

واحد یادگیری ۷

شایستگی نصب و راه اندازی سیستم‌های هوشمند ساختمان

آیا می‌دانید



- چرا انسان به کمک فناوری، به سمت هوشمندسازی خانه قدم گذاشته است؟
- آیا هوشمند کردن خانه باعث افزایش امنیت می‌شود؟
- آیا هوشمند کردن خانه باعث کاهش مصرف انرژی و مدیریت مصرف می‌شود؟
- نور و دما چگونه در خانه هوشمند کنترل می‌شود؟

اهداف از این شایستگی عبارت‌اند از:

- ۱ نصب و راه‌اندازی سنسورها و ماژول‌ها؛
- ۲ توانایی سناریو و برنامه دادن؛
- ۳ توانایی کار و اجرای هوشمندسازی توسط نرم‌افزار.

استاندارد عملکرد

پس از اتمام واحد یادگیری و کسب شایستگی، هنرجویان می‌توانند انواع لوازم الکتریکی و مکانیکی را به منظور هوشمند کردن کنترل کنند.

معرفی سیستم مدیریت هوشمند ساختمان

سیستم مدیریت هوشمند ساختمان در چه نقاطی از خانه نصب می‌شوند؟ انواع آن را می‌شناسید؟

فکر کنید



آیا می‌دانید



مدیریت هوشمند ساختمان یا BMS مخفف Building Management System است و گاهی به آن سیستم اتوماسیون ساختمان نیز گفته می‌شود. BMS یک سامانه مبتنی بر رایانه است که برای کنترل و نظارت بر تجهیزات مکانیکی و الکتریکی داخل ساختمان (مانند تهویه، روشنایی، سیستم قدرت، سامانه آتش‌نشانی حفاظتی و نظارت تصویر و...) در داخل ساختمان‌ها نصب می‌شود.



تاریخچه سیستم‌های مدیریت هوشمند ساختمان

پخش فیلم



برای ساخت خانه‌های هوشمند اولیه، هزینه گزافی صرف شد؛ چراکه اغلب از مؤلفه‌های ساخت دست استفاده می‌شد. امروزه، سیستم‌های اتوماسیون خانگی ساده با کمترین هزینه قابل خریداری هستند. اما هزینه این سیستم‌ها با افزودن قابلیت‌های مختلف به آنها افزایش می‌یابد. پیش‌بینی می‌شود که در طول چندسال آینده، بازار سیستم‌های هوشمند خانگی به نرخ رشد سالانه ۶۰٪ دست یابد. همچنین پیش‌بینی می‌شود تعداد وسایل خانگی مرتبط با سیستم هوشمند ساختمان در سال ۲۰۲۲ به بیش از چهل میلیون رشد کند. اولین سیستم هوشمند تجربی در سال ۱۹۶۶ به بازار عرضه شد. استفاده معمولی از اتوماسیون خانگی شامل کنترل روشنایی، گرمایش و سرمایش، امنیت، بهینه‌سازی مصرف انرژی و مشابه آن است. در سال ۲۰۱۶ مشاهده سیستم اتوماسیون خانگی در ساختمان‌های تجاری، دانشگاه‌ها و هتل‌ها به امری عادی تبدیل شده و استفاده از این سیستم‌ها محدود به قشر مرفه جامعه نیست. در این بودمان می‌کوشیم هنرجو را با این سیستم آشنا کنیم تا بتواند از آن در خانه هوشمند بهره‌برداری کند.

الف) وظیفه مدیریت هوشمند در ساختمان‌ها چیست؟

ب) در چه مواردی از آن بیشتر استفاده می‌شود؟

بحث کنید



همان‌طور که قبلاً هم اشاره شد (BMS) یا Building Management System، که در زبان فارسی به مدیریت هوشمند ساختمان ترجمه شده است انواع مختلفی دارند. ابتدایی‌ترین هوشمندسازی ساختمان‌ها توسط دستگاه‌هایی بود که ورودی و خروجی محدودی داشتند و توسط بلوتوث یا پیامک کنترل می‌شدند. با پیشرفت فناوری‌ها این تجهیزات توسط اینترنت و نرم‌افزارهایی که بر روی تلفن همراه نصب می‌شدند نیز

قابل کنترل بودند. اما همان طور که گفته شد، این هوشمندسازی محدود بود و سنسورهای محدودی قابل اعمال نمودن، بودند. به عبارت دیگر خانه را می توانستند هوشمند کنند نه ساختمان با چندین خانه یا واحد را! تاجایی که به این نوع هوشمندسازی اتوماسیون نیز اطلاق می شد.

با پیشرفت فناوری، BMS جایگزین دستگاه های قدیمی شد و مدیریت یکپارچه ساختمان جایگزین اتوماسیون کردن خانه گردید.

مدیریت هوشمند ساختمان انواع مختلفی دارد که عبارت اند از:

۱- **باسیم:** از مزایای باسیم آسان بودن نوع ارتباط آن است و از معایب این سیستم حجم زیاد سیم کشی و محدود بودن خروجی های تخریب و... است.

۲- **بی سیم:** از مزایای سیستم بی سیم، نبود سیم کشی بسیار زیاد و تهیه و نصب آن با کمترین تخریب و پایین ترین هزینه است. همچنین از تعداد بسیار زیادی خروجی و برنامه دهی بالا برای انواع سناریو می توان طراحی کرد. از معایب این سیستم ارتباط شبکه ای آن است که در نبود اینترنت نمی توان آن را از راه دور کنترل کرد.

Intelligent building management center

A smart building is a building that includes a dynamic and affordable environment by fabricating the four main elements: systems, structure, services, management.



ترجمه
کنید!



معرفی پروتکل ها در BMS

شاید مهم ترین مفهوم در شناخت هوشمندسازی ساختمان، فهم درست پروتکل باشد! پروتکل به مجموعه قوانینی اطلاق می شود که نحوه ارتباط بین تجهیزات خانه هوشمند را قانونمند و هدفمند می کند. شاید بتوان نقش پروتکل در شبکه های هوشمند را همانند نقش دستور زبان در گفتن و نوشتن دانست. مشخصاً برای مطالعه یک کتاب لازم است خواننده شناخت مناسبی از دستور زبانی که کتاب به آن زبان نوشته شده، داشته باشد. به عبارتی دیگر پروتکل یعنی زبان ارتباطی یا زبان نرم افزاری مشترک بین تجهیزات در خانه هوشمند.

به منظور ارتباط دو قطعه^۱ در خانه هوشمند ضرورت دارد هر دو قطعه یا تجهیز از پروتکل مشابهی بهره ببرند. برای هوشمندسازی ساختمان پروتکل های فراوانی وجود دارد که در ادامه با آنها آشنا می شوید.

۱- Device



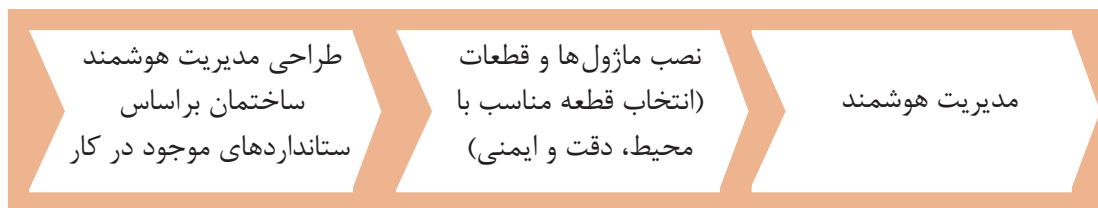
جدول زیر مهم‌ترین پروتکل‌های خانه هوشمند را معرفی می‌نماید. به کمک هنرآموز خود و اطلاعاتی که از تحقیق خود کسب می‌نمایید جدول زیر را کامل کنید.

نوع پروتکل	مزایا	معایب
Z-wave	مصرف برق بسیار پایین با کمک پشته پروتکلی کوچک، شکل فریم فشرده شده و بسیار کوچک از نظر اندازه ساخت‌افزار که آن را برای مجتمع‌شدن با دیگر وسایل مناسب می‌کند.
KNX	از معایب KNX تغییر درکل سیم‌کشی ساختمان و فضای زیاد تجهیزات است برای نصب باید فضاهای مورد نیاز را تخریب کرد. همچنین هزینه بالایی دارد.
Zigbee	در صورت نبودن اینترنت قابل کنترل از راه دور نیست.
X10 RF	هزینه کمتر برای توسعه، قابلیت سازگاری با تمام محصولات، و فعال‌شدن با پروتکل RF
C-Bus	نسبت به X10 برای ساختمان‌های بزرگ و کارهای تجاری مناسب‌تر می‌باشد و به صورت بی‌سیم است.
Lon Works	قیمت تقریباً زیاد، نیاز به سیم‌کشی و تخریب برای نصب، استفاده تقریباً سخت از دستگاه
UPB	کمتر به نویز برق حساس است و دامنه ارتباطی را افزایش می‌دهد.
Insteon	قیمت بالای محصولات

■ در ایران کدام پروتکل از نظر اقتصادی ارزش بیشتری دارد؟

■ در ایران از کدام پروتکل بیشتر استفاده می‌شود؟

در این کتاب به تشریح پروتکل Z-wave که یکی از مهم‌ترین استانداردهای جهانی است و در ایران نیز شدیداً مورد استقبال قرار گرفته، می‌پردازیم. تصویر زیر نوع عملکرد سیستم مدیریت هوشمند را با استانداردهای موجود نشان می‌دهد.



سیستم Z-wave با اکثر گوشی‌های تلفن همراه موجود در بازار سازگار است. همچنین Z-wave با محصولات بی‌سیم چندصد تولیدکننده مستقل سازگار است. همچنین با تمام دوربین‌های IP موجود در بازار، که سیستم، بر حسب تشخیص می‌تواند عکس یا ویدئو را به گوشی موبایل شما ارسال نماید، نیز سازگار است.

آیا می‌دانید

روند راه‌اندازی این سیستم نیاز به کابل‌کشی‌های فراوان را از بین می‌برد. ماژول‌های کوچک در هر جعبه سوئیچ دیواری، پشت کلید روشنایی و مشابه آنها نصب می‌شود و با هر سیستم الکتریکی سازگار است. این تنها سیستم موجود در بازار است که قادر به کنترل چراغ‌های LED و یا روشنایی‌های فلورسنت در سیستم‌های برقی (حتی سیستم‌های الکتریکی قدیمی مورد استفاده) می‌باشد.

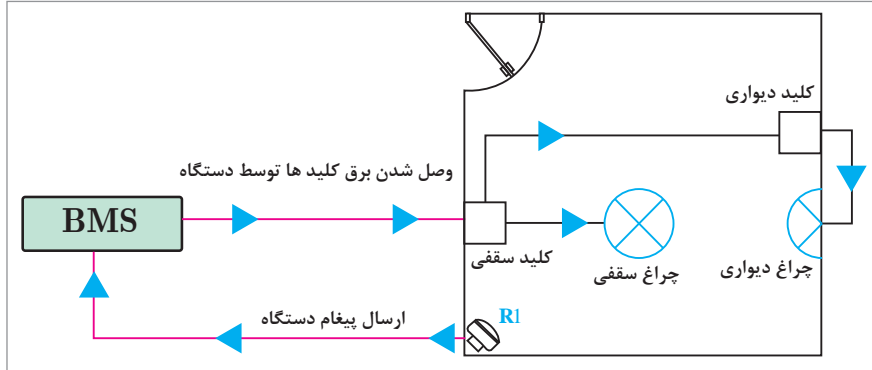
This system is the only system on the market with a simple graphical interface. that allows you to change the dependencies between devices, scenes and all information from any computer at any time without any specialized software or need to call the service.

ترجمه کنید

در تصویر بالا اگر بخواهیم مدیریت هوشمند ساختمان مطمئن‌تری ایجاد کنیم از چه سنسورهایی بیشتر استفاده کنیم؟ نتایج را با دوستانتان به اشتراک بگذارید.

پژوهش کنید

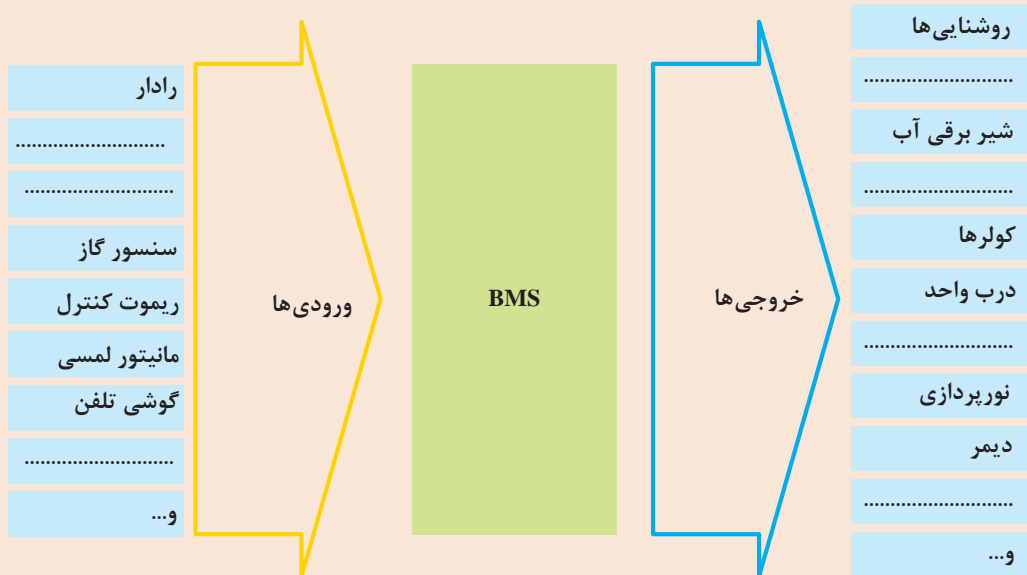
تصویر زیر شماتیک کنترل یک محیط خانه هوشمند و طرز کار آن را نمایش می‌دهد.



اجزای سیستم مدیریت خانه هوشمند

خانه‌های هوشمند همچون بیشتر سیستم‌هایی که تا به حال فراگرفته‌اید و فارغ از پروتکل ارتباطی آن، از سه بخش اصلی ورودی، خروجی و پردازشگر تشکیل شده‌اند. ورودی‌ها شامل انواع قطعات، حسگرها و تجهیزاتی هستند که باید فرمانی را از انسان یا به صورت اتوماتیک دریافت کنند و به سیستم تحویل دهند. پردازشگر همان پنل مرکزی است. که خود آن می‌تواند از چندین بخش تشکیل شود. خروجی نیز لامپ‌ها، موتورها و خروجی‌های موردنیاز هوشمندسازی (ساختمان یا صنعتی) را دربرمی‌گیرد.

شکل زیر ورودی و خروجی سیستم BMS را نشان می‌دهد. به کمک هنرآموز خود جاهای خالی را پر کنید. (شیر برقی آب، گاز، تلفن کننده، آژیر، پرده برقی، سنسور دود، ترموستات، کارت خوان)



فعالیت
کلاسی ۱





دستگاه مرکزی بی سیم با دریافت و پردازش فرمان های دریافتی از تلفن همراه، ورودی و خروجی ها را کنترل می کند. ورودی تغذیه دستگاه ۲۲۰ ولتی، توسط آداپتور به ۲۴ ولت تبدیل می شود همچنین شما می توانید مصرف انرژی فعلی و تاریخچه مصرف انرژی را در حالی که قادر به یافتن وسیله های پرمصرف می باشید مشاهده کنید. آمار دقیق به صورت نمودار ارائه می شود تا شما بتوانید با بررسی و مقایسه اعداد، قبض های پیش رو را تخمین بزنید. تصاویر روبه رو نمونه هایی از دستگاه کنترلر خانه هوشمند با پروتکل Z-wave را نشان می دهند.



معرفی دستگاه مرکزی پروتکل Z-wave

بخش فیلم ۲



باتوجه به فیلمی که مشاهده نمودید، دستگاه را راه اندازی کنید و در کارگاه خود امکانات موجود در پنل و نرم افزار را یادداشت نمایید.

فعالیت کارگاهی ۱



جدول زیر نمونه هایی از کنترلر مدیریت هوشمند ساختمان را نشان می دهد. باتوجه به شکل دستگاه ها با پروتکل Z-wave، جاهای خالی را کامل کنید.

فعالیت کلاسی ۲



شماره مشخص شده در شکل	توضیحات	وظیفه و کاربرد
۱	برق ورودی
۲	درگاه ارتباطی دستگاه با شبکه‌های محلی
۳	آنتن
۴	انجام بوت یا ریست شدن دستگاه
۵	اتصال آنتن جهت استفاده از پروتکل‌های دیگر (optional)
۶	نشان‌دهنده برق دستگاه
۷	محل اتصال ماژول‌ها به کنترلر	جهت تنظیمات دستگاه
۸	نشانگر Z-wave
۹	نشان‌دهنده اتصال اینترنت
۱۰	نشانگر LAN
۱۱	نشان‌دهنده آپلود یا Learn شدن

ماژول و مانیتورینگ چیست؟

باتوجه به پیشرفت فناوری‌های روز دنیا میکروها و قطعات SMD استاندارد Z-wave توانسته ماژول‌هایی را درست کند که بتواند در پشت پرزها و کلیدهای منازل جای گیرد و با میکروسوئیچ‌های قوی بتواند لوازم برقی را کنترل کند. با تعداد زیادی از این ماژول‌ها، که به دستگاه به صورت بی‌سیم متصل می‌شوند، می‌توان یک سیستم یکپارچه را تشکیل داد و می‌توان آن را کنترل کرد و با تعداد دستگاه‌های مرکزی یک سیستم مانیتورینگ بزرگ تشکیل داد.

آیا می‌دانید



پس از شناخت پردازشگر خانه هوشمند مبتنی بر پروتکل Z-wave، به سراغ ورودی‌ها و خروجی‌های آن می‌رویم.



معرفی اجزای سیستم مدیریت هوشمند ساختمان

بخش فیلم ۳





جدول زیر اجزای مدیریت هوشمند ساختمان را نشان می‌دهد، باتوجه به فیلمی که مشاهده نمودید جاهای خالی را کامل کنید.

تصویر	نام قطعه	وظیفه و کاربرد
	ماژول تک پل

	ماژول دیمر
	رله کرکره برقی

	سنسور رطوبت و آب

.....	حسگر کولرگازی		
.....	حسگرهای تشخیص دود و گاز		
.....	حسگر چندکاره (درب و پنجره)		
.....		
.....		



با توجه به اطلاعاتی که دارید، جدول زیر را به کمک هنرآموز خود کامل کنید.

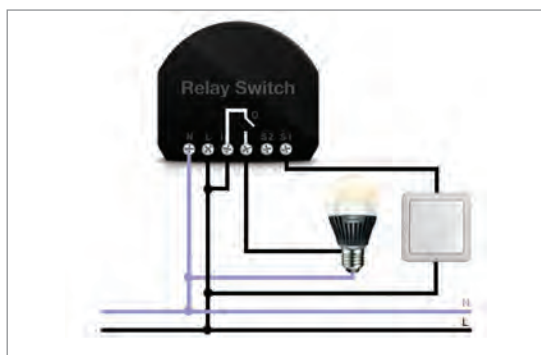
حسگر نوری و خازنی کنترل سطح	شمارش تولید
حسگر القائی و خازنی	کنترل سطح مخازن
حسگر نوری	کنترل حرکت پارچه
حسگرهای القایی، خازنی و نوری	کنترل انحراف پارچه
حسگر نوری	تشخیص پارگی ورق
حسگر نوری	اندازه‌گیری فاصله قطعه
حسگر القائی آنالوگ	اندازه‌گیری سرعت
حسگر نوری و خازنی	کنترل تردد

سیم‌بندی سخت‌افزاری خانه هوشمند پروتکل wave-Z



نوع سیم‌کشی ماژول‌ها و نحوه معرفی کردن حسگرها

بخش فیلم ۴



در اتصال ماژول‌های هوشمند به برق، کافی است مطابق شکل، N را به نول وصل کنید و L را به فاز و از طریق L یک پل به پایه I متصل کنید، سپس از O خروجی ۲۲۰ ولت گرفته و به دستگاه مورد نظر اتصال دهید و خروجی‌های S1 و S2 این امکان را به ما می‌دهند که به صورت دستی دستگاه مورد نظر را خاموش و روشن کنیم.

توجه کنید



در هنگام نصب، حتماً از قطع بودن برق مطمئن شوید. در موقع نصب، طبق گفته قبلی جای فاز و نول را در ماژول جابه‌جا ننید و هنگام نصب لوازم مکانیکی یا الکترونیکی که جریان آنها بالا می‌باشند از کنتاکتور با آمپر مناسب استفاده کنید.

جهت ارتباط ماژول‌ها و سنسورها و دیگر اجزای هوشمند ساختمان نیاز به برنامه‌ای یک پارچه است تا بتوان این عملکرد یک پارچه را توسط سناریو انجام داد. در اصل با کمک سناریو می‌توان هر برنامه‌ای را که مدنظر کاربر است، به سیستم اعمال نمود و طی آن سناریو، ورودی‌ها و خروجی‌ها، کاربر را به هدف مورد نیاز برسانند.



طریقه سناریو دادن در خانه هوشمند Z-wave

بخش فیلم ۵



طریقه ست کردن ماژول تک پل در خانه هوشمند Z-wave

بخش فیلم ۶



با کمک دستگاه Z-wave با هم گروهی خود، ماژول تک پل به یک پریز برق نصب کرده و برق پریز را کنترل کنید.

فعالیت کارگاهی ۲



باتوجه به توضیحاتی که در مورد عملکرد دستگاه بی‌سیم و نوع کار آن ارائه شد و با توجه به فعالیت کارگاهی ۲ اگر بخواهیم ۲ بار سناریو بدهیم برای یک ماژول چه عملیاتی را باید انجام دهیم؟ این کار در چه مواردی مورد نیاز است؟

فکر کنید



طریقه ست کردن ماژول دو پل در خانه هوشمند Z-wave

بخش فیلم ۷



با توجه به فیلم مشاهده شده با یک کلید دوپل، لامپ، فیوز تک فاز و ماژول دوپل آن را سیم‌کشی کنید و هر لامپ را به صورت جداگانه با تلفن همراه یا رایانه خاموش و روشن نمایید.

فعالیت کارگاهی ۳



طریقه ست کردن ماژول دیمر در خانه هوشمند Z-wave

بخش فیلم ۸



فعالیت
کارگاهی ۴



با استفاده از دستگاه Z-wave یک سناریوی تهیه کنید که با زیاد شدن نور محیط، چراغ‌های کارگاه خاموش و با کم شدن نور محیط کارگاه چراغ‌های کارگاه، روشن شود.

بخش فیلم ۹



طریقه ست کردن مازول کرکره برقی در خانه هوشمند Z-wave

فعالیت
کارگاهی ۵



با استفاده از دستگاه Z-wave، کرکره برقی را کنترل کنید. سپس سناریوی تهیه کنید که در یک زمان مشخص، کرکره باز شده و بعد از سپری شدن زمان دوم، کرکره بسته شود.

بخش فیلم ۱۰



طریقه ست کردن تجهیزات زیر در خانه هوشمند Z-wave

- ۱- حسگر ۳ در ۱
- ۲- حسگر رطوبت (نشت آب)
- ۳- حسگر دود
- ۴- حسگر درب و پنجره
- ۵- رله پرز
- ۶- کلید فشاری
- ۷- حسگر کولرگازی

یکی از راه‌های کنترل مصرف آب و جلوگیری از اسراف آن، استفاده از دستگاه‌های الکترونیکی است. اما مشکلی که اینجا به وجود می‌آید این است که صاحبان چاه‌های آب و زمین‌های کشاورزی معمولاً به دور از امکاناتی هستند که بتوانند مصرف آب را کنترل نمایند. چنانچه مشکلی پیش آید و آب هدر برود ایشان از این مشکل باخبر نخواهند شد. یکی دیگر از مشکلاتی که معمولاً صاحبان زمین‌های کشاورزی با آن مواجه‌اند جیره‌بندی شدن آب و اختصاص آب به زمین‌های موردنظر آن هم در زمان‌هایی از روز است که ممکن است صاحبان زمین‌های کشاورزی در زمان موردنظر نتوانند بر سر زمین حاضر شوند و آبیاری را انجام دهند. یکی از ساده‌ترین و ارزان‌ترین راه‌ها برای حل این مشکلات استفاده از سیستم‌هایی است که به وسیله تلفن همراه کنترل می‌شوند. شما می‌توانید با تهیه و نصب این سیستم‌ها و قرار دادن آنها در محل مورد نظر نه تنها در هر زمان که می‌خواهید با هر فاصله‌ای که دارید فرمان روشن و خاموش کردن سیستم را ارسال کنید بلکه می‌توانید از این سیستم‌ها هم‌زمان به صورت سیستم‌های امنیتی (مانند هشدار قطع برق، هشدار آتش‌سوزی و یا دزدگیر) نیز استفاده کنید.

با استفاده از دستگاه بی‌سیم، یک پمپ آب را با تلفن همراه کنترل کنید. هنگام سیم‌کشی از دو فیوز تک‌فاز و کنتاکتور استفاده کنید.

فعالیت
کارگاهی ۶



طریقه گزارش‌گیری در خانه هوشمند Z-wave

بخش فیلم ۱۱



گزارش لحظه‌ای فعالیت قبل (عملکرد موتور پمپ آب توسط ماژول تک‌پل) را از کنترلر دریافت کنید.

فعالیت
کارگاهی ۷



یکی از مشکلات ویلادارانی که ویلای آنها در مناطق سردسیری واقع شده است، دمای هوای خانه در هنگام ورود به خانه است. با توجه به فضای ویلاها معمولاً بین یک تا دو روز زمان می‌برد تا خانه ویلای شما هوا بگیرد و برای استفاده مناسب شود. از این رو عده‌ای در فصل سرما از سفر به ویلاها سرباز می‌زنند، درحالی که می‌توان با گذاشتن دستگاه‌های هوشمند و سنسورهای موردنیاز در ویلا از چند روز قبل به کمک این دستگاه سیستم‌های گرمایشی را روشن کرد و در هنگام رسیدن به خانه یا ویلای خود از گرم بودن و راحتی آن لذت برد.

با استفاده از دستگاه بی‌سیم یک کولرآبی را با استفاده از، فیوز، سنسور دما و کنتاکتور، به آن طوری برنامه بدهید که با بالا رفتن دمای ۳۰ درجه، کولر روشن شده و با پایین آمدن دما به ۲۰ درجه کولر خاموش شود. ■ توصیه می‌شود در هنگام سیم‌کشی، برای محافظت از کولر در نصب آن با کنتاکتور دقت شود!

فعالیت
کارگاهی ۸



طریقه ست کردن و کنترل دوربین‌های IP در خانه هوشمند Z-wave

بخش فیلم ۱۲



مطابق فیلم مشاهده شده، با کمک هم گروهی خود یک دوربین IP را، ست کرده و با موبایل آن را کنترل کنید.

فعالیت
کارگاهی ۹



ویلاهایی که در مناطق فوق العاده سردسیر واقع شده‌اند و معمولاً دمای زیر صفر درجه را تجربه می‌کنند، در فصل سرما چنانچه آب داخل لوله‌ها توسط صاحب ویلا خالی نشده باشد خسارات فراوانی خواهند دید. معمولاً این دسته از افراد در هر بار بازگشت از ویلا باید آب لوله‌ها را خالی کنند، و یا با روشن گذاشتن سیستم گرمایی مانع از ترکیدن لوله‌ها شوند که این امر با هزینه بالای سوخت همراه خواهد بود. پس می‌توان با تهیه یک سیستم هوشمند موقعی که در خانه یا ویلاي خود نباشیم به هنگام چنین اتفاقی از به‌وجود آمدن خطر ترکیدگی لوله آب و خرابی‌های ناشی از آن جلوگیری کرد.

با استفاده از دستگاه Z-wave یک سناریو بنویسید که با کمک شیر برقی آب و سنسور مورد نیاز با خیس شدن سنسور شیر برقی بسته شده و مانع آمدن آب شود.

فعالیت
کارگاهی ۱۰



به نظر شما می‌توان یک تلفن کننده را به دستگاه بی‌سیم وصل و کنترل کرد؟
و در صورت امکان از چه تجهیزاتی باید استفاده کرد؟

پژوهش
کنید ۳



با استفاده از اطلاعاتی که از پژوهش قبل کسب نموده‌اید توسط دستگاه Z-wave و سنسورهای موجود در کارگاه یک سیستم دزدگیر را طراحی کرده و آن را تست کنید.

فعالیت
کارگاهی ۱۱



با سیستم بی‌سیم شما به یک پایگاه داده بزرگ از ارائه‌دهندگان خدمات دسترسی خواهید داشت، این سیستم به شما اجازه می‌دهد که به چیزهایی که در منزل دچار مشکل می‌شوند رسیدگی نمایید. به‌عنوان مثال، اگر ماشین لباسشویی شما دچار نشستی گردد، سیستم به صورت خودکار لیستی از این گونه خدمات را برای شما نمایش می‌دهد و به شما اجازه می‌دهد فوری با آنها تماس برقرار نمایید.

آیا می‌دانید



به کمک هم گروهی خود، این متن را ترجمه کنید و یکی را به دلخواه در کارگاه خود انجام دهید.

- ۱- Imagine you enter into any room, the curtains go up and the lights turn on.
- ۲- You enter the kitchen, detect the presence of your presence and turn on the kitchen radio, turn on the lighting system.
- ۳- In the time of the fire, all audio devices give a special message to your phone.

ترجمه
کنید ۳



با استفاده از دستگاه Z-wave با کمک یک ماژول درب اتومات دولنگه را به صورت اتومات و دستی با تلفن همراه باز و بسته کنید؛ سپس با طراحی یک سناریو فقط هنگام انجام حرکت در دولنگه باز شود.

فعالیت
کارگاهی ۱۲



به نظر شما می‌توان یک رایانه را به دستگاه بی‌سیم وصل و کنترل کرد؟ و در صورت امکان از چه تجهیزاتی باید استفاده کرد؟

فکر کنید



با استفاده از دستگاه Z-wave حسگر دود را با دستگاه ست کرده و برای آن طوری سناریو بنویسید که هنگام تشخیص دود آژیری را به صدا در بیاورد و شیر برقی گاز را قطع کند.

فعالیت
کارگاهی ۱۳



با استفاده از دستگاه Z-wave به کمک حسگر کولر گازی و حسگر دما سناریویی بنویسید که کولر گازی به صورت اتوماتیک هنگام بالا رفتن دما از (۲۵ درجه) با ایجاد باد خنک روشن شده و هنگام رسیدن دما به (۲۰ درجه) کولر گازی خاموش شود.

فعالیت
کارگاهی ۱۴



با استفاده از دستگاه Z-wave یک مداری طراحی کنید که بتواند در کنترل آیفون تصویری از آن استفاده کرد.

فعالیت
کارگاهی ۱۵



حسگر تشخیص اثر انگشت یکی از مهم‌ترین بخش‌های سیستم‌های حفاظتی و تشخیص منحصر به فرد هر شخص می‌باشد. به کارگیری آنها در سیستم‌ها و پروژه‌ها می‌تواند به طور قابل توجهی امنیت آنها را بالا ببرد. ماژول‌های اثر انگشت متنوعی در بازار موجود می‌باشند که از جمله ویژگی‌های آنها، قابلیت پردازش و ذخیره‌سازی، تشخیص و ثبت، جست‌وجو، تطبیق و حذف اثر انگشت می‌باشد.

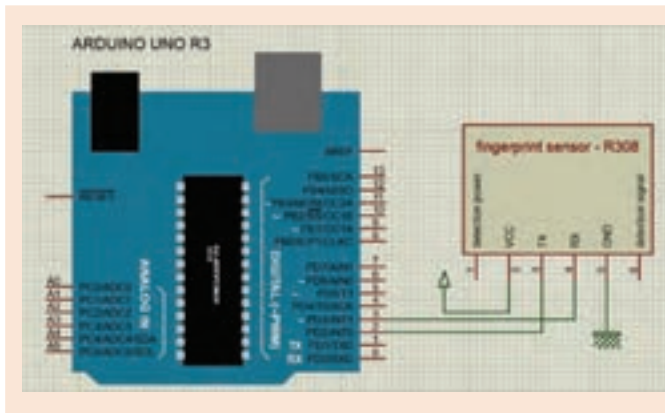
آیا می‌دانید



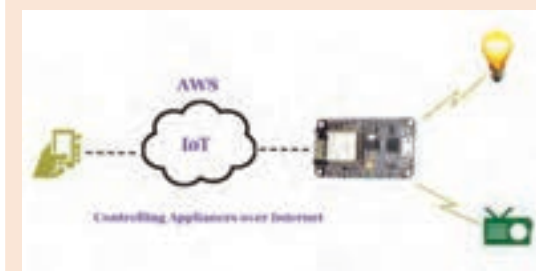
راه‌اندازی ماژول اثر انگشت توسط برد آردوینو

بخش فیلم ۱۳





هدف: راهاندازی ماژول اثر انگشت طبق مدار زیر و بررسی چگونگی ثبت و شناسایی اثر انگشت مدار شکل زیر را ببینید و آن را تست نمایید.



قابلیت‌های بالای بردهای آردوینو این امکان را فراهم کرده که بتوان از آنها در زمینه IOT نیز استفاده کرد. برد **Nude MCU** دارای تراشه **ESP8266** بوده و از نرم‌افزار آردوینو برای برنامه‌ریزی استفاده می‌کند.



مدیریت وسایل منزل با ربات اپلیکیشن پیام‌رسان و برد آردوینو



هدف: مدیریت وسایل منزل با ربات اپلیکیشن پیام‌رسان و برد آردوینو

در این پروژه با استفاده از برد امکان کنترل وسایل منزل از طریق ربات فراهم می‌شود. پروژه را به کمک هنرآموز محترم انجام داده و آن را تست نمایید.

تمرین خلاقیت:

- ۱- با استفاده از Z_wave ، مداری هوشمند طراحی کنید که با لمس کردن حسگر انگشت به وسیله آردینو قفل درب باز شود و هنگام باز شدن درب ورودی کارگاه، تمامی چراغ‌های محوطه روشن شود و با میزان لوکس نور محیط کلاس، چراغ‌ها به صورت اتوماتیک کنترل شوند.
- ۲- با استفاده از Z_wave ، سناریویی طراحی کنید که ۲ عدد سنسور حرکت در فاصله‌ای دور نسبت به هم، در کارگاه وصل شوند و هر یک سریع‌تر حرکتی را تشخیص داد، لامپی روشن شود و از طریق یک دوربین تصویر بر روی موبایل نمایش داده شود، هنگامی که در هیچ سنسوری حرکتی نبود لامپ‌ها به صورت اتوماتیک خاموش شوند و با موبایل خود گزارش این عملکرد را در پنل مرکزی ببینید.
- ۳- با استفاده از سیستم Z_wave ، سناریویی طراحی کنید که با فشار دادن شاسی شماره ۱، موتور شماره ۱ روشن شود. سپس با فشار دادن شاسی شماره ۲، کولر (فن) روشن شود. و با فشار دادن شاسی آخر، همه دستگاه‌ها خاموش شوند و سپس با تکرار مجدد همین برنامه تکرار شود.

پروژه نیمه تجویزی

جارو مرکزی

آیا می‌دانید



اولین جاروبرقی توسط شخصی به نام آیوز مک‌گافی اختراع گردید و در ۸ ژوئن ۱۸۶۹ این اختراع در آمریکا به ثبت رسید. با وجود این، برخی بر این باورند که سازنده این دستگاه فردی آمریکایی به نام دنیل هس می‌باشد.

فارغ از سازنده اولین جاروبرقی، پیشرفت روزافزون این وسیله شگفتی‌آور است. تا جایی که باتوجه به هوشمند شدن و مکانیزه شدن ساختمان‌ها، جاروبرقی‌های هوشمند و رباتیک نیز به بازار آمده‌اند به طوری که آنها جهت تمیز کردن محیط خانه قابل برنامه‌ریزی‌اند و کاملاً بدون سروصدا کار می‌کنند. به همین ترتیب جهت حذف جارو از یک مجتمع و حتی یک خانه، جارو مرکزی ابداع و روانه بازار گردید تا این وسیله نیز در هوشمند شدن ساختمان نقش خود را ایفا کند.



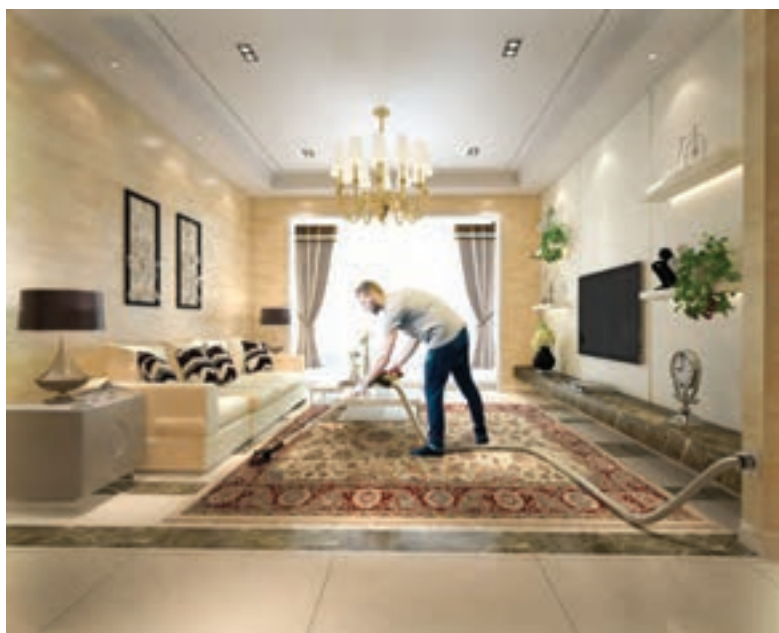
جاروبرقی ثبت اختراع شده توسط دنیل هس

A central vacuum cleaner (also known as built-in or ducted) is a type of vacuum cleaner appliance, installed into a building as a semi-permanent fixture. Central vacuum systems are designed to remove dirt and debris from homes and buildings, sending dirt particles through tubing installed inside the walls to a collection container in a remote utility space. The power unit is a permanent fixture, usually installed in a basement, garage, or storage room, along with the collection container. Inlets are installed in walls throughout the building that attach to power hoses and other central vacuum accessories to remove dust, particles, and small debris from interior rooms. Most power hoses usually have a power switch located on the handle

ترجمه
کنید ۳



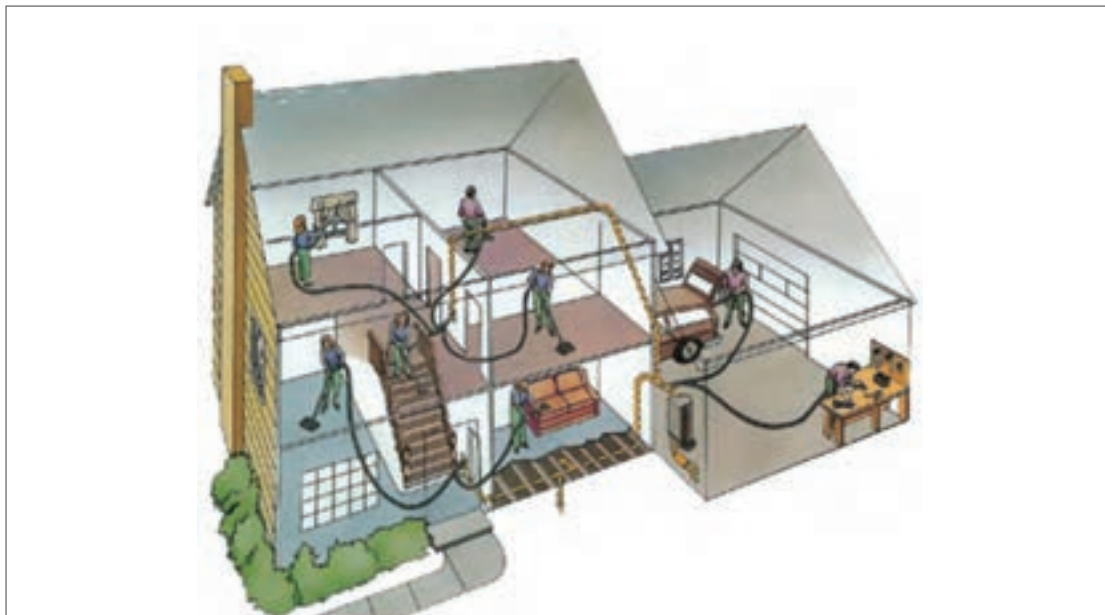
همان‌طور که از متن صفحه قبل مشخص گردید جاروی مرکزی یک سیستم مکش مرکزی به منظور نظافت ساختمان و ارسال زباله‌ها از طریق لوله‌های داخل دیوار به محلی دور از محل زندگی شما می‌باشد. بدین منظور پریزهای مکنده در مکان‌های مورد نیاز نظافت ساختمان نصب شده و توسط لوله‌های توکار به دستگاه مکنده مرکزی که در محل مناسب مانند موتورخانه، زیرزمین، انباری، پارکینگ و... نصب شده متصل می‌گردد. لذا هنگام نیاز با اتصال لوله خرطومی به پریزهای مذکور سیستم مکنده توسط مدار فرمان به‌طور خودکار روشن شده و امکان نظافت محل مورد نظر فراهم می‌آید.



در ساختمان‌هایی که به‌صورت تک‌واحدی (مستقل). امکان نصب دستگاه مکنده روی تراس، داخل کمد دیواری، کابینت، سرویس بهداشتی و... نیز وجود دارد. بنابراین جاروبرقی مرکزی به دو صورت **تجمیعی** یا **مستقل** قابل اجرا و نصب می‌باشد. نوع تجمیعی شامل انواع دوموتوره، سه‌موتوره و چهارموتوره می‌باشد. و نوع مستقل شامل انواع تک‌موتوره کیسه‌ای و تک‌موتوره سطلی می‌باشد. نوع مکنده مرکزی و تعداد آن از نظر قدرت نسبت به تعداد و مترژ واحد‌ها استانداردسازی می‌شود. دستگاه مکنده مرکزی به دو صورت، روی دیوار یا به صورت پایه‌دار روی زمین قابل نصب می‌باشد. از نظر مخزن زباله نیز در دو مدل مخزنی و پاکتی (کیسه‌دار) تولید می‌شود. لوله‌های جاروی مرکزی که از کف واحد و به‌صورت توکار اجرا می‌شود، مخصوص جاروی مرکزی می‌باشد که جنس آن PVC با پوشش مخصوص آنتی‌الکتروستاتیک با ویژگی خودتمیزشوندگی و بسیار مقاوم در برابر فشار و ضربه می‌باشد.

بودمان پنجم: نصب و راه‌اندازی سیستم‌های هوشمند ساختمان (BMS)

لوله‌های خرطومی که در داخل واحد قرار دارند با قابلیت ارتجاعی (استرج) به همراه انواع سری‌های نظافتی می‌باشد. تصویر زیر تصویری کلی از یک جارو مرکزی را نشان می‌دهد:



به نظر شما جارو مرکزی چه مزایا یا معایبی نسبت به جاروبرقی سنتی دارد؟ موارد مدنظر خود را با دوستانتان به بحث بگذارید.

بحث کنید



با توجه به آلودگی هوای شهرها و افزایش بیماری‌های ریوی، پلایش محیط زندگی از گرد و غبار و آلودگی‌ها بخش مهمی از دغدغه شهروندان امروز شده است. و طبعاً «انتخاب جارو برقی مناسب اهمیت ویژه‌ای در این خصوص دارد. جاروبرقی‌های خانگی معمول ۷۰٪ از گرد و غبار مکش شده را به واسطه عمل دمش مجدداً در فضا پراکنده می‌کنند. نتایج تحقیقات بالینی در دانشگاه کالیفرنیا آمریکا نشان می‌دهد بیماران مبتلا به آلرژی پس از یک دوره استفاده از جاروبرقی مرکزی به جای جاروهای معمول خانگی، بهبود قابل توجهی از ۴۴٪ تا ۶۶٪ در علائم تنفسی، بهبود خواب، حساسیت‌های غیرتنفسی و چشمی داشته‌اند.

آیا می‌دانید



معرفی اجزای سیستم جارو مرکزی

بخش فیلم ۱۵



تصویر زیر نمای کلی از ساختار جارومرکزی را نشان میدهد:



مکانیزم عملکرد موتورهای جارو مرکزی (ساکشن) به چه صورت است؟ نتایج را با دوستانتان به اشتراک بگذارید.

پژوهش
کنید ۳



نصب و راه اندازی سیستم جارو مرکزی

بخش فیلم ۱۶



هدف: لوله کشی و نصب جارومرکزی

- باتوجه به فیلمی که مشاهده نمودید، به کمک هنرآموز خود سیستم جارومرکزی را نصب کنید.
- تمام نکات ایمنی مورد نظر که در فیلم گفته شده است را رعایت نمایید.

فعالیت
کارگاهی ۱۴



ارزشیابی شایستگی سیستم مدیریت هوشمند ساختمان

<p>شرح کار: مطلوب است به کمک دستگاه هوشمند بی سیم موارد زیر را انجام دهید:</p> <ul style="list-style-type: none"> ■ هنگام باز شدن درب کارگاه کلیه چراغ های کارگاه روشن شود. ■ با بالا رفتن دمای کارگاه کولر به صورت خودکار عمل کند. ■ در صورت نبود افراد در محیط کارگاه پس از ۱ دقیقه به صورت اتوماتیک تمامی چراغ ها و لوازم برقی کارگاه خاموش شوند. 			
<p>استاندارد عملکرد:</p> <ul style="list-style-type: none"> ■ سیم کشی و معرفی مازول ها به صورت اصولی و با رعایت فواصل و رعایت ایمنی انجام شود. 			
<p>شاخص ها:</p> <ul style="list-style-type: none"> ■ مطالعه کاتالوگ و شناخت دستگاه و قطعات مهم در نصب تجهیزات ■ رعایت نحوه سیم کشی مازول ها و تجهیزات دیگر ■ برنامه ریزی دقیق سناریو با توجه به مطالب بالا 			
<p>شرایط انجام کار و ابزار و تجهیزات: شرایط: ۱- کارگاه و میز استاندارد ۲- نور یکنواخت با شدت ۴۰۰ لوکس؛ ۳- تهویه استاندارد و دمای $3 \pm 20^{\circ}\text{C}$ ابزار و تجهیزات: ابزار و وسایل مورد نیاز استاندارد - تجهیزات مورد نیاز سیستم مدیریت هوشمند ساختمان - یک عدد رایانه، تلفن همراه، مازول های مورد نیاز و دستگاه مرکزی</p>			
<p>معیار شایستگی:</p>			
ردیف	مرحله کار	حداقل نمره قبولی از ۳	نمره هنرجو
۱	سیم کشی دستگاه مرکزی و تجهیزات دیگر	۲	
۲	معرفی مازول ها به دستگاه مرکزی	۲	
۳	تعریف سناریو	۱	
۴	صحت عملکرد سیستم	۲	
<p>شایستگی های غیرفنی، ایمنی، بهداشت، توجهات زیست محیطی و نگرش:</p> <ul style="list-style-type: none"> ۱ رعایت قواعد و اصول در مراحل کار و کار تیمی ۲ رعایت دقت و نظم (ویژگی شخصیتی) ۳ مستندسازی 		۲	
<p>میانگین نمرات*:</p>			
<p>* حداقل میانگین نمرات هنرجو برای قبولی و کسب شایستگی، ۲ است.</p>			



سازمان پژوهش و برنامه‌ریزی آموزشی جهت ایفای نقش خطیر خود در اجرای سند تحول بنیادین در آموزش و پرورش و برنامه درسی ملی جمهوری اسلامی ایران، مشارکت معلمان را به‌عنوان یک سیاست اجرایی مهم دنبال می‌کند. برای تحقق این امر در اقدامی نوآورانه سامانه تعاملی بر خط اعتبارسنجی کتاب‌های درسی راه‌اندازی شد تا با دریافت نظرات معلمان درباره کتاب‌های درسی نونگاشت، کتاب‌های درسی را در اولین سال چاپ، با کمترین اشکال به دانش‌آموزان و معلمان ارجمند تقدیم نماید. در انجام مطلوب این فرایند، همکاران گروه تحلیل محتوای آموزشی و پرورشی استان‌ها، گروه‌های آموزشی و دبیرخانه راهبری دروس نقش سازنده‌ای را برعهده داشتند. ضمن ارج نهادن به تلاش تمامی این همکاران، اسامی هنرآموزان و خبرگان بازار کار که تلاش مضاعفی را در این زمینه داشتند و با ارائه نظرات خود سازمان را در بهبود محتوای این کتاب یاری کرده‌اند به شرح زیر اعلام می‌شود.

کتاب نصب و راه‌اندازی تجهیزات هوشمند ساختمان - کد ۲۱۲۴۷۸

ردیف	نام و نام خانوادگی	استان محل خدمت
۱	احسان رفعتی، علی ایمانیان نجف‌آبادی، رضا حیدرپور بارده، مجتبی آقاجانی، عباس منظری، محمد مهدی علی‌بابا، فرزاد اعظم، مهدی کاظمی، سعید هادی، محمد ابراهیمی، محمدرضا پایا، سید اکبر زهرایی، سید فرهاد مدرس، سید رحیم زرافشان، علیرضا نباتی.	اصفهان
۲	گل‌دوست لیاولی، مهدی ناصرلویی، محمدرضا آقایی، محمد جواد حسنا، فرهاد مشاط‌زادگان.	قزوین
۳	حمید شفیع‌نیا، علی پورشجاع، حامد کوچکی، عباس ربیعی، ابوالفضل حسنی.	مرکزی
۴	آرش قنواتی، بهزاد بهزادی‌مقدم، امین نقاش، امین برملا.	خوزستان
۵	یاسر پازوکی، محمدحسن خاجی، محمد چشمفر، مهدی اسماعیلی.	تهران
۶	یونس غفارزاده خسروشاهی، عباس رسولی، محمد شعوری میلانی، اسماعیل مصطفی‌زاده، ابراهیم شایان‌فر.	تبریز
۷	محمد قاسمی ورزنده، مسعود محمدی، محمد علیمراد، محمد رضا محمدی، کاظم بهرامی.	قم
۸	رسول سپهرآذر، مجتبی یعقوبلو، محمدرضا جلوخانی نیارکی، میلاد خداپنده، مرتضی زارعی، مرتضی قدمی، مهرداد دقاق، محمدرضا راد، عبدالرضا سامع، محمد ارشدی، ابوالفضل طالبیان، حسین تقی‌پور، مهدی عامری، علی درودیان، فرزاد نوری.	خبرگان فنی

بهنر آموزان محترم، بهنرجویان عزیز و اولیای آنان می‌توانند نظراتی اصلاحی خود را درباره مطالب این کتاب از طریق نامه به نشانی تهران - صندوق پستی ۴۸۷۴ / ۱۵۸۷۵ - گروه درسی مربوط و یا پیام‌نگار tvoccd@roshd.ir ارسال نمایند.

وب‌گاه: www.tvoccd.medu.ir

دفترتالیف کتاب‌های درسی فنی و حرفه‌ای و کار دانش