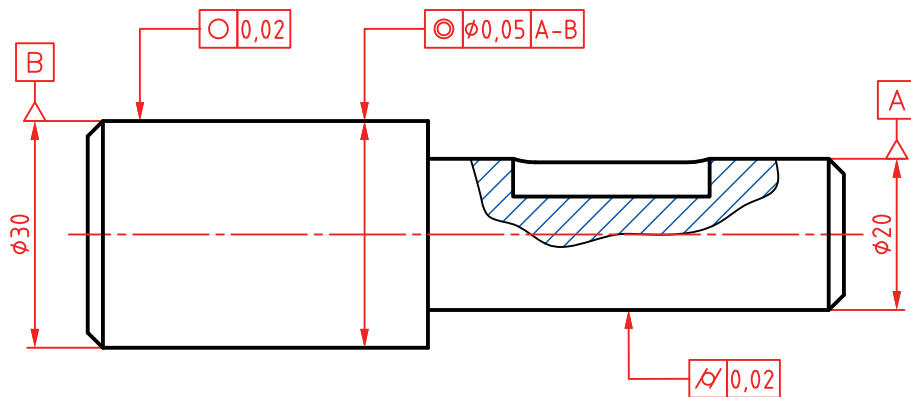


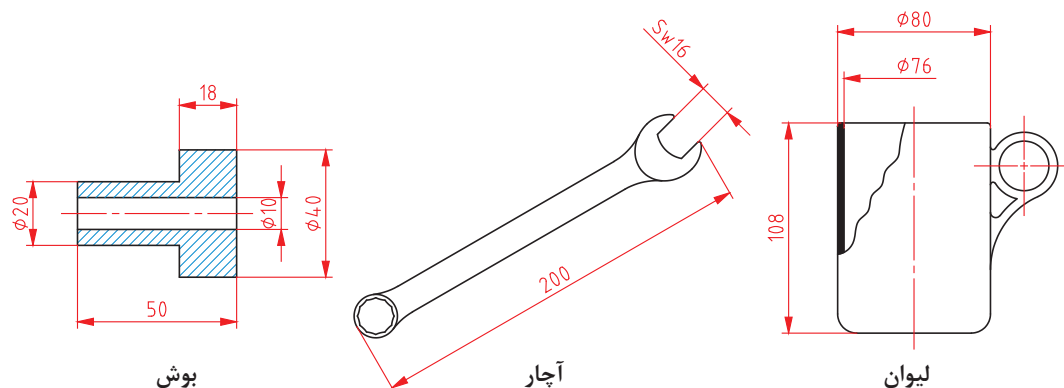
# پودمان ۱

## تولرانس گذاری و انطباقات



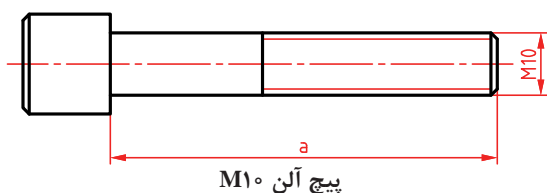
## تولرانس اندازه

به شکل‌های داده شده دقت کنید. در آنها اندازه‌های گوناگونی دیده می‌شود. روشن است که این اندازه‌ها برای ساخت مورد نیاز هستند. اما آیا همه آنها باید دقیق باشند؟



شکل ۱

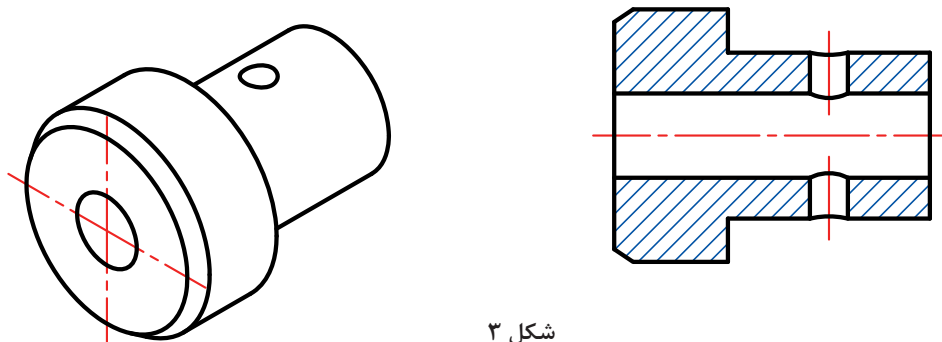
ممکن است به سادگی بگوییم بله! ولی دقت یعنی چه و مفهوم این جمله «اندازه‌ها باید دقیق باشند» چیست؟



شکل ۲

دقت، در لغت به معنای باریک شدن، باریکی و باریک‌بینی است، اما در مفهوم فنی آن، میزان نزدیکی دو چیز، مانند اندازه‌ای به اندازه مینا (که آن را اندازه نامی خواهیم نامید) را گوییم. پس اندازه  $a$  هر چه به اندازه واقعی و مطلق (نامی) نزدیک‌تر باشد، گوییم دقیق‌تر است.

اکنون که تا حدودی با مفهوم «دقیق» آشنا شدیم، می‌توان این پرسش را مطرح کرد که: آیا در هر یک از قطعات، همه اندازه‌ها باید با یک دقت ساخته شوند؟ در اینجا با احتیاط بیشتری پاسخ خواهیم داد! چرا؟ به نظر شما چند اندازه را باید بدانیم تا بتوانیم، بوش زیر را بسازیم؟



شکل ۳

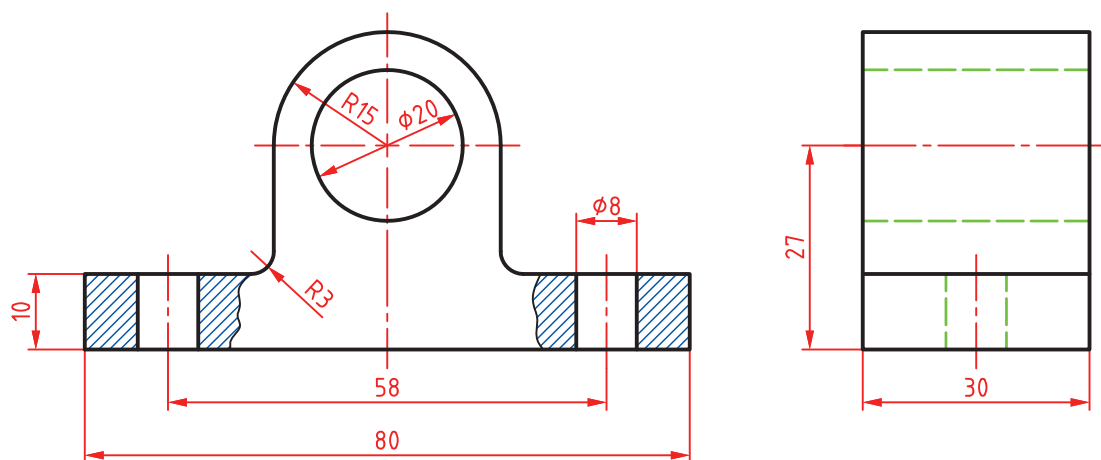
اکنون اگر قرار باشد که قطر سوراخ ۱۲ باشد، و ما در پایان کار آن را ۱۲/۱ بسازیم، می‌گوییم، ۰/۱ خطا کرده‌ایم و اگر سوراخ قطعه دوم را ۱۲/۲ بسازیم می‌گوییم ۰/۲ خطا کرده‌ایم، اما قطعه اول نسبت به قطعه دوم دقیق‌تر است! چرا؟ زیرا خطای ساخت سوراخ کمتر و اندازه آن به اندازه ایده‌آل یعنی ۱۲/۰ نزدیک‌تر است.

تجربه صنعتی نشان می‌دهد که هر چه اندازه‌ها دقیق‌تر باشند، قطعه عملکرد بهتری خواهد داشت. ولی یک اصل وجود دارد: ساخت اندازه دقیق‌تر، گران‌تر تمام می‌شود. بنابراین طراحان، دقت اندازه‌ها را آنقدر در نظر می‌گیرند که قطعه، وظایف خود را به خوبی انجام دهد.

نکته

ساخت قطعات با دقت بیشتر از حد نیاز موجب افزایش بهای تمام شده خواهد شد. از نظر فنی ساخت یک اندازه مطابق اندازه نامی به طور دقیق امکان ندارد.

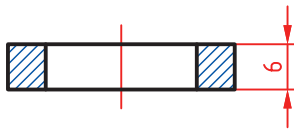
موضوع دیگر، خود اندازه است. ما اندازه‌های یک قطعه را در دو بخش بررسی می‌کنیم: الف) آن اندازه‌هایی که به اندازه دیگری وابسته نیستند (اما باید خطای آنها مشخص شود)؛ ب) اندازه‌هایی که باید با اندازه دیگری هماهنگ شوند (اما باید خطای آنها مشخص شود). به سادگی درک می‌شود که مقدار خطا در حالت ب، بسیار تعیین‌کننده است. چرا؟ به شکل نگاه کنید. به نظر شما کدام اندازه با اندازه دیگری مرتبط است؟ و کدام اندازه به اندازه دیگری مربوط نمی‌شود؟ از هر کدام دو مورد را مشخص کنید.



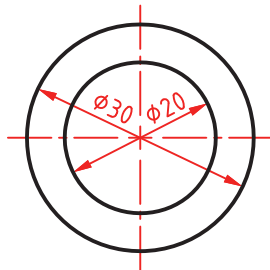
شکل ۴

**تولرانس یا رواداشت (Tolerance):** مقدار خطای مجاز در ساخت یک اندازه را «تولرانس» یا «رواداشت» گویند.

مقدار تولرانس را می‌توان با حرف T مشخص نمود.



**پرسش:** برای ساخت یک واشر فولادی اندازه‌ها مطابق شکل کافی است، اما:



شکل ۵

اگر این نقشه را به سازنده بدهیم، یا آن را نمی‌سازد یا ممکن است با خطاهایی بسازد که مورد قبول ما نباشد. زیرا اندازه‌های موجود، اندازه‌های نامی هستند که دقت آنها مشخص نشده است. یعنی تکلیف آنها از نظر اعشار میلی‌متر معین نیست.

با توجه به آشنایی با کار واشر، تعیین کنید چه میزان خطا در ساخت دو قطر درونی و بیرونی منطقی است. آیا می‌توانید روی شکل این خطاها را مشخص کنید؟ نظرات خود را با هنرآموز در میان بگذارید.

فعالیت ۱



اکنون برای درک بهتر مفهوم تolerانس اندازه باید تا حدودی با واژه‌های کلیدی این بحث آشنا شویم.

- ۱- **انواع اندازه:** که بر حسب کارکرد قطعه در دو گونه بررسی می‌شود:  
الف) اندازه مؤثر یا وابسته (F)، مانند اندازه قطر سوراخ واشر بالا (زیرا این اندازه با اندازه دیگری ارتباط خواهد داشت).  
ب) اندازه غیرمؤثر یا غیروابسته یا آزاد (NF). مانند قطر بیرونی واشر (زیرا با اندازه دیگری به طور مستقیم در ارتباط نیست).
- ۲- **اندازه نامی (N):** همان اندازه‌ای است که روی قطعه گذاشته می‌شود. به گونه‌ای که می‌توان آن را اندازه ایده‌آل طراح دانست. مانند  $\phi 20$  یا  $\phi 30$  و یا ضخامت ۶ روی واشر.
- ۳- **بزرگ‌ترین اندازه (اندازه بیشینه):** بیشترین اندازه مجاز یک طول که به آن بزرگ‌ترین اندازه مجاز هم می‌گویند. وقتی قطر بیرونی واشر  $30$  باشد و طراح بیشترین اضافه اندازه  $0.2$  را برای آن مجاز دانسته، گوییم بزرگ‌ترین اندازه  $30.2$  است (و بزرگ‌تر از آن غیرقابل قبول خواهد بود).
- ۴- **کوچک‌ترین اندازه (اندازه کمینه):** کمترین اندازه مجاز یک طول که به آن کوچک‌ترین اندازه مجاز هم می‌گویند. وقتی قطر بیرونی واشر  $30$  باشد و طراح  $0.2$  -، کاهش اندازه را مجاز دانسته، گوییم کوچک‌ترین اندازه  $29.8$  است (و کمتر از آن رد می‌شود).
- ۵- **مقدار تolerانس:** تolerانس یا خطای کلی مجاز در حقیقت همان اختلاف میان بزرگ‌ترین اندازه و کوچک‌ترین اندازه قابل قبول خواهد بود. پس می‌توان گفت:  
(کوچک‌ترین اندازه مجاز) - (بزرگ‌ترین اندازه مجاز) = تolerانس

برای نمونه، تolerانس اندازه ۳۰ برای واشر:

$$\text{تولرانس} = (۳۰/۲) - (۲۹/۸) = ۰/۴$$

۶- **انحراف بالایی (بیراهی بالایی):** عبارت است از اختلاف اندازه نامی و بزرگ‌ترین اندازه. پس:  
(اندازه نامی) - (بزرگ‌ترین اندازه) = انحراف بالایی

و برای قطر بیرونی واشر:

$$\text{انحراف بالایی} = (۳۰/۲) - (۳۰) = ۰/۲$$

۷- **انحراف پایینی (بیراهی پایینی):** عبارت است از اختلاف اندازه نامی و کوچک‌ترین اندازه. پس:  
(اندازه نامی) - (کوچک‌ترین اندازه) = انحراف پایینی

و برای قطر بیرونی واشر:

$$\text{انحراف پایینی} = (۲۹/۸) - (۳۰) = -۰/۲$$

پس برای تolerانس می‌توان فرمول تازه‌ای هم داشت:

$$\text{تولرانس} = (\text{انحراف بالایی}) - (\text{انحراف پایینی})$$

و در مورد قطر بیرونی واشر:

$$\text{تولرانس} = (۰/۲) - (-۰/۲) = ۰/۴$$

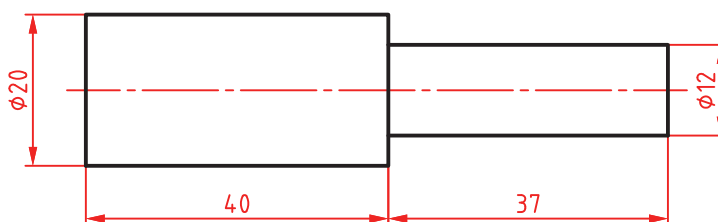
**یادداشت:** تolerانس همیشه عددی است مثبت. چرا؟

۸- **اندازه کنونی (فعلی):** این اندازه همان است که با ابزار به دست می‌آید. این اندازه زمانی پذیرفته است که میان بزرگ‌ترین اندازه و کوچک‌ترین اندازه قرار گیرد.

فعالیت ۲



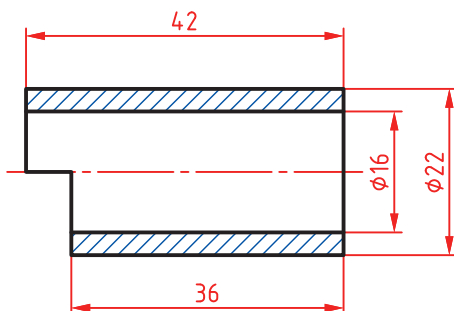
در شکل داده شده، طراح برای قطرهای ۰/۱۵، اضافه و ۰/۱۵- کاهش و برای طول‌ها ۰/۲۵، اضافه و ۰/۲- کاهش را مجاز دانسته است. بیشترین و کمترین قطرها و طول‌ها را مشخص کنید. در هر مورد تolerانس چیست؟ برای طول کلی قطعه، کمینه و بیشینه و تolerانس چیست؟ نتایج به دست آمده را به دید هنرآموز برسانید.



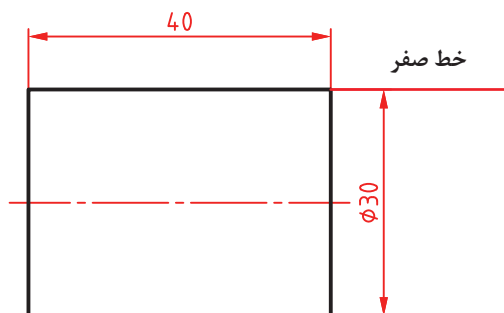
شکل ۶



با فرض‌های فعالیت ۲، خواسته‌ها را برای قطعه داده شده تعیین کنید.



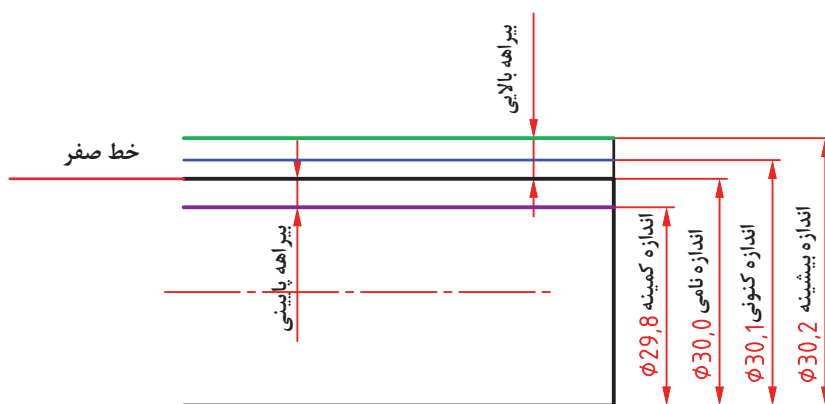
شکل ۷



۹- خط صفر: این خط نمایش‌دهنده اندازه نامی است. در شکل، خط صفر برای میله به قطر نامی ۳۰ داده شده است.

شکل ۸

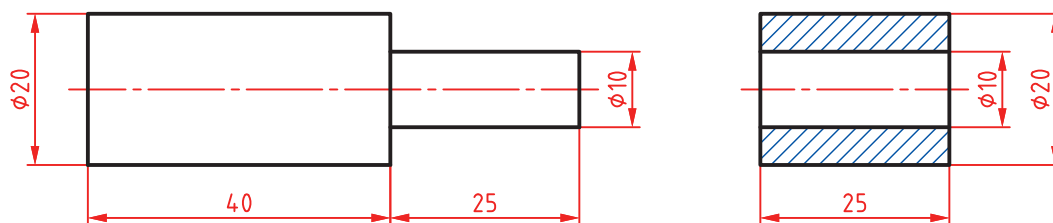
برای میله به قطر ۳۰، مفاهیم اندازه نامی، انحراف بالایی، انحراف پایینی، بزرگ‌ترین اندازه، کوچک‌ترین اندازه و اندازه کنونی را ببینید.



شکل ۹



قطعات لولا، مطابق شکل است که روی آنها اندازه‌های نامی گذاشته شده است. با توجه به خواسته‌های زیر جدول‌های زیر را کامل کنید.



شکل ۱۰

- تolerانس سوراخ  $0/1$  و انحراف بالایی آن  $0/1$
- تolerانس میله به قطر  $10$  برابر  $0/15$  با انحراف پایینی  $0/15$  -
- برای استوانه‌ها به قطر  $20$ ، تolerانس  $0/2$  با انحراف بالایی  $0/1$
- برای طول‌ها تolerانس  $0/4$  با انحراف پایینی  $0/2$  -

### بوش

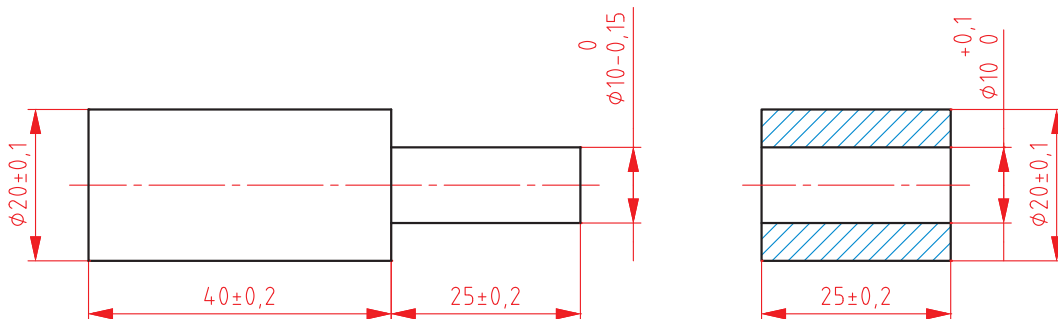
بیشترین طول	کمترین طول	بزرگ‌ترین قطر سوراخ	کوچک‌ترین قطر سوراخ	بزرگ‌ترین قطر $20$	کوچک‌ترین قطر $20$

### میله

بیشترین طول $20$	کمترین طول $20$	بیشترین طول $10$	کمترین طول $10$	بزرگ‌ترین قطر $20$	کوچک‌ترین قطر $20$	بزرگ‌ترین قطر $10$	کوچک‌ترین قطر $10$	بیشترین طول کلی	کمترین طول کلی

**پرسش:** چرا طراح برای میله به قطر  $10$ ، بزرگ‌ترین قطر را  $10$  و برای سوراخ کوچک‌ترین قطر را  $10$  در نظر گرفته است؟

به این ترتیب می توان نقشه کارگاهی را به صورت زیر داد (بعداً خواهید دید که روش مناسب تری هم وجود دارد).



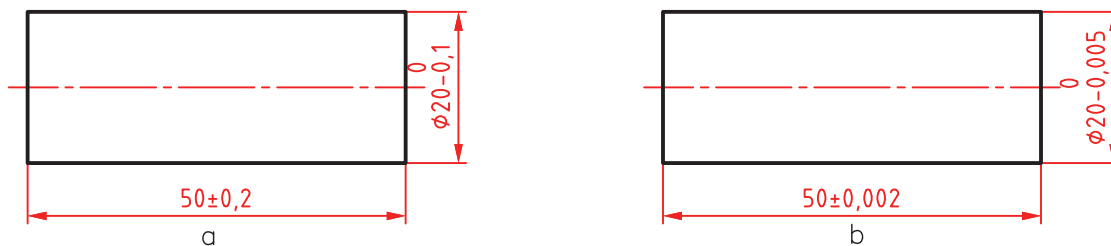
شکل ۱۱

۱۰- کیفیت تولرانس: هر چه مقدار تولرانس را برای یک اندازه، کمتر در نظر بگیریم، گوییم اندازه مرغوب تر و کیفیت آن بالاتر است (اما می دانیم که رسیدن به اندازه قابل قبول مشکل تر می شود. چرا؟)

فعالیت ۵



با دوستانتان مشورت کنید و به دو پرسش زیر پاسخ دهید:  
چرا می گوییم هر چه اندازه ای دقیق تر شود، ساخت آن مشکل تر می شود؟  
چرا ساخت میله b نسبت به میله a گران تر تمام می شود؟



شکل ۱۲

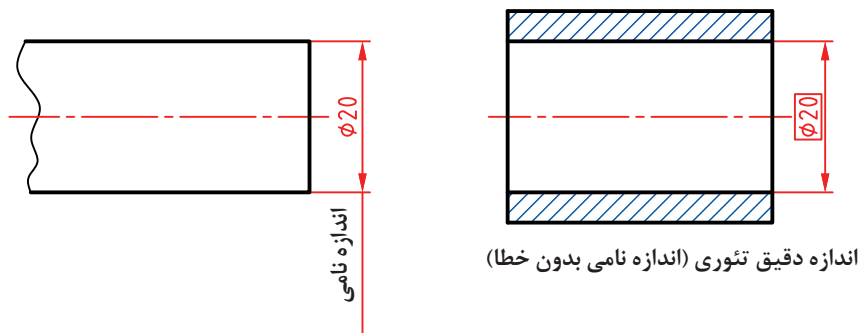
نتایج گفت و گو را بنویسید و به دید هنرآموز برسانید.



**۱۱- موقعیت تولرانس:** چگونگی قرار گرفتن انحراف بالایی و انحراف پایینی را نسبت به اندازه نامی، موقعیت تولرانس گویند.

**۱۲- میدان تولرانس:** میدان تولرانس، مجموعه کیفیت و موقعیت تولرانس است. با آوردن یک نمونه، مفهوم میدان تولرانس روشن می‌شود.

فرض کنید می‌خواهیم یک میله به قطر ۲۰ را در بوشی که به قطر فرضی و دقیق ۲۰ ساخته شده، در حالت‌های گوناگون جا بزنیم. برای میله تولرانس  $0/4$  را در نظر می‌گیریم (با این فرض که قطر سوراخ بدون خطا باشد).



شکل ۱۳

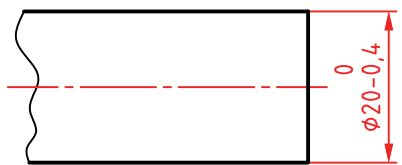


شکل ۱۴

**حالت یکم:** می‌خواهیم میله ساخته شده، همواره به راحتی در سوراخ وارد شود (می‌گوییم بازی دار باشد). بنابراین همواره باید قطر میله کمتر از قطر سوراخ باشد. در اینجا انحراف بالایی و انحراف پایینی را می‌توان به صورت‌های گوناگون برگزید. یک نمونه مطابق شکل است.

در اینجا می‌گوییم موقعیت تولرانس را به گونه‌ای انتخاب کرده‌ایم که همواره اندازه کنونی زیر اندازه نامی باشد. به نظر شما کدام قطرهای ساخته شده قابل قبول خواهد بود؟

- $\varnothing 19/8$      $\varnothing 19/4$      $\varnothing 20/0$      $\varnothing 19/9$      $\varnothing 19/7$

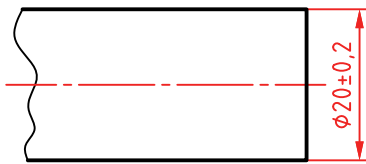


شکل ۱۵

**حالت دوم:** می‌خواهیم بیشترین قطر میله، از اندازه نامی بیشتر نشود، پس شکل زیر را داریم:

در اینجا هم هدف طراح بازی دار بودن است اما با بازی کمتر نسبت به حالت یکم. بنابراین کدام اندازه‌های ساخته شده، قابل قبول خواهد بود؟

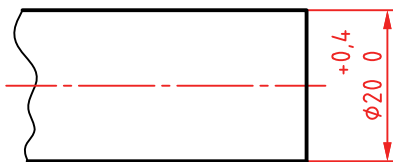
- $\varnothing 19/8$      $\varnothing 19/5$      $\varnothing 20/1$      $\varnothing 19/7$      $\varnothing 20/0$



شکل ۱۶

**حالت سوم:** می‌خواهیم میله تقریباً بدون لقی یا به حالت روان و عبوری وارد بوش شود. در این صورت برای تolerانس حدی بالای صفر و حدی زیر صفر انتخاب می‌کنیم. برای نمونه:

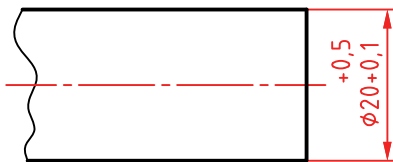
روشن است که اگر بتوانیم تolerانس را کمتر و کمتر بگیریم به مقصود خود نزدیک‌تر خواهیم شد. در این حالت کدام اندازه‌های ساخته شده قبول خواهد بود؟  
 $\phi 20/1$     $\phi 20/2$     $\phi 20/3$     $\phi 19/9$     $\phi 20/0$



شکل ۱۷

**حالت چهارم:** می‌خواهیم میله با اعمال نیرو وارد بوش شود. در این صورت میله را به گونه‌ای می‌سازیم که کوچک‌ترین اندازه آن برابر قطر نامی سوراخ باشد. پس شکل را خواهیم داشت:

در این حالت کدام اندازه‌های ساخته شده مردود خواهند بود؟  
 $\phi 20/1$     $\phi 20/5$     $\phi 20/3$     $\phi 19/9$     $\phi 19/8$



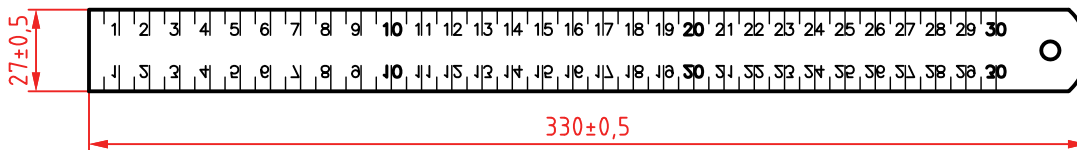
شکل ۱۸

**حالت پنجم:** اگر بخواهیم همواره نیروی زیاد برای ورود میله به سوراخ لازم باشد، باید اندازه میله را به گونه‌ای بسازیم که همواره از اندازه سوراخ بزرگ‌تر باشد. پس حالت‌های بسیاری خواهیم داشت که یک نمونه‌اش در شکل ارائه شده است.

در این حالت کدام اندازه‌های ساخته شده قابل قبول هستند؟  
 $\phi 20/0$     $\phi 20/6$     $\phi 20/1$     $\phi 19/8$     $\phi 19/9$

## انتخاب تolerانس

برای ساخت با سه روش می‌توان تolerانس را انتخاب کرد:  
 الف) با توجه به تجربه و توانایی‌های فنی خود، که این انتخاب تنها برای اندازه‌های غیرمؤثر یا آزاد خواهد بود. برای نمونه می‌توان طول و عرض خط کش فلزی ۳۰ سانتی‌متری را مطابق شکل داد:



شکل ۱۹

ب) باز هم برای اندازه‌های آزاد (غیرمؤثر) می‌توان جدولی استاندارد را به کار برد. این جدول با عنوان ISO ۲۷۶۸ در استاندارد ایزو مشخص شده است.

اندازه mm	ظریف f صنایع ظریف	متوسط m ماشین سازی سبک	خشن c صنایع سبک و سنگین	خیلی خشن vc صنایع سنگین
۰/۵ تا ۳	± ۰/۰۵	± ۰/۱	—	—
۳ تا ۶	± ۰/۰۵	± ۰/۱	± ۰/۲	± ۰/۵
۶ تا ۳۰	± ۰/۱	± ۰/۲	± ۰/۵	± ۱
۳۰ تا ۱۲۰	± ۰/۱۵	± ۰/۳	± ۰/۸	± ۱/۵
۱۲۰ تا ۴۰۰	± ۰/۲	± ۰/۵	± ۱/۲	± ۲
۴۰۰ تا ۱۰۰۰	± ۰/۳	± ۰/۸	± ۲	± ۳
۱۰۰۰ تا ۲۰۰۰	± ۰/۵	± ۱/۲	± ۳	± ۴
۲۰۰۰ تا ۴۰۰۰	± ۰/۸	± ۲	± ۴	± ۶
۴۰۰۰ تا ۸۰۰۰	—	± ۳	± ۵	± ۸

### جدول تolerانس های آزاد ایزو به شماره ۲۷۶۸

**یادداشت:** در ستون اندازه ها دقت کنید که هر ردیف محدوده ای برای تolerانس داده شده را معین کرده است. برای نمونه در ردیف چهارم نوشته شده: ۶ > تا ۳۰ که تolerانس داده شده ۰/۲ ± در ستون متوسط (m) به اندازه های بزرگ تر از ۶ (و نه خود ۶) تعلق دارد تا ۳۰ (و خود ۳۰). به همین ترتیب برای همه ردیف ها.

**پرسش:** تolerانس خشن برای اندازه ۲۰۰۰، تolerانس ظریف برای ۳ و تolerانس متوسط برای ۶۰۰ چیست؟

### تولرانس زاویه

برای زاویه ها هم جدول تolerانس آزاد با همان شماره ۲۷۶۸ موجود است.

اندازه ضلع کوتاه زاویه		۱۰ تا ۵۰	۵۰ تا ۱۰	۱۲۰ تا ۵۰	۴۰۰ تا ۱۲۰
تولرانس	درجه، دقیقه	± ۱°	± ۳۰'	± ۲۰'	± ۱۰'
	mm در طول	± ۱/۸	± ۰/۹	± ۰/۶	± ۰/۳

### جدول تolerانس های آزاد زاویه ایزو به شماره ۲۷۶۸

دیده می شود که تolerانس زاویه فاقد مراحل ظریف یا خشن است (تنها حالت متوسط دارد). (پ) برای اندازه های مؤثر (وابسته) باید جدول اصلی تolerانس های ایزو را به کار برد. این جدول بر خلاف دو جدول تolerانس های آزاد که تجربی هستند، بر پایه اصول، قواعد و محاسبات تنظیم شده است.

جدول تولرانس های اصلی ایزو

گروه های اندازه mm	میکرون متر mm																			
	۰۱	۰	۱	۲	۳	۴	۵	۶	۷	۸	۹	۱۰	۱۱	۱۲	۱۳	۱۴	۱۵	۱۶	۱۷	۱۸
≤ ۳	۰/۳	۰/۵	۰/۸	۱/۲	۲	۳	۴	۶	۱۰	۱۴	۲۵	۴۰	۶۰	۰/۱	۰/۱۴	۰/۲۵	۴	۶	۱	۱/۴
> ۳ تا ۶	۰/۴	۰/۶	۱	۱/۵	۲/۵	۴	۵	۸	۱۲	۱۸	۳۰	۴۸	۷۵	۰/۱۲	۰/۱۸	۰/۳	۰/۴۸	۰/۷۵	۱/۲	۱/۸
> ۶ تا ۱۰	۰/۴	۰/۶	۱	۱/۵	۲/۵	۴	۶	۹	۱۵	۲۲	۳۶	۵۸	۹۰	۰/۱۵	۰/۲۲	۰/۳۶	۰/۵۸	۰/۹	۱/۵	۲/۳
> ۱۰ تا ۱۸	۰/۵	۰/۸	۱/۲	۲	۳	۵	۸	۱۱	۱۸	۲۷	۴۳	۷۰	۱۱۰	۰/۱۸	۰/۲۷	۰/۴۳	۰/۷۰	۱/۱۱	۱/۸	۲/۷
> ۱۸ تا ۳۰	۰/۶	۱	۱/۵	۲/۵	۴	۶	۹	۱۳	۲۱	۳۲	۵۲	۸۴	۱۳۰	۰/۲۱	۰/۳۲	۰/۵۲	۰/۸۴	۱/۲۱	۲/۱۱	۳/۳
> ۳۰ تا ۵۰	۰/۶	۱	۱/۵	۲/۵	۴	۷	۱۱	۱۶	۲۵	۳۹	۶۲	۱۰۰	۱۶۰	۰/۲۵	۰/۳۹	۰/۶۲	۱	۱/۶	۲/۵	۳/۹
> ۵۰ تا ۸۰	۰/۸	۱/۲	۲	۳	۵	۸	۱۳	۱۹	۳۰	۴۶	۷۴	۱۲۰	۱۹۰	۰/۳	۰/۴۶	۰/۷۴	۱/۲	۱/۹	۳	۴/۶
> ۸۰ تا ۱۲۰	۱	۱/۵	۲/۵	۴	۶	۱۰	۱۹	۲۲	۳۵	۵۴	۸۷	۱۴۰	۲۲۰	۰/۳۵	۰/۵۴	۰/۸۷	۱/۴	۲/۲	۳/۵	۵/۴
> ۱۲۰ تا ۱۸۰	۱/۲	۲	۲/۵	۵	۸	۱۲	۱۸	۲۵	۴۰	۶۳	۱۰۰	۱۶۰	۲۵۰	۰/۴	۰/۶۳	۱	۱/۶	۲/۵	۴	۶/۳
> ۱۸۰ تا ۲۵۰	۲	۳	۴/۵	۷	۱۰	۱۴	۲۰	۲۹	۴۶	۷۲	۱۱۵	۱۸۵	۲۹۰	۰/۴۶	۰/۷۲	۱/۱۵	۱/۸۵	۲/۹	۴/۶	۲/۷
> ۲۵۰ تا ۳۱۵	۲/۵	۴	۶	۸	۱۲	۱۶	۲۳	۳۲	۵۲	۸۱	۱۳۰	۲۱۰	۳۲۰	۰/۵۲	۰/۸۱	۱/۳	۲/۱۱	۳/۲	۵/۲	۸/۱
> ۳۱۵ تا ۴۰۰	۳	۵	۷	۹	۱۳	۱۸	۲۵	۳۶	۵۷	۸۹	۱۴۰	۲۲۰	۳۶۰	۰/۵۷	۰/۸۹	۱/۴	۲/۳	۳/۶	۵/۷	۸/۹
> ۴۰۰ تا ۵۰۰	۴	۶	۸	۱۰	۱۵	۲۰	۲۷	۴۰	۶۳	۹۷	۱۵۵	۲۵۰	۴۰۰	۰/۶۳	۰/۹۷	۱/۵۵	۲/۵	۴	۶/۳	۹/۷
> ۵۰۰ تا ۶۳۰	۴/۵	۶	۹	۱۱	۱۶	۲۲	۳۲	۴۴	۷۰	۱۱۰	۱۷۵	۲۸۰	۴۴۰	۰/۷	۱/۱۱	۱/۷۵	۲/۸	۴/۴	۷	۱۱
> ۶۳۰ تا ۸۰۰	۵	۷	۱۰	۱۳	۱۸	۲۵	۳۶	۵۰	۸۰	۱۲۱	۲۰۰	۳۲۰	۵۰۰	۰/۸	۱/۲۵	۲	۳/۲	۵	۸	۱۲/۵
> ۸۰۰ تا ۱۰۰۰	۵/۵	۸	۱۱/۱	۱۵	۲۱	۲۸	۴۰	۵۶	۹۰	۱۴۰	۲۲۰	۳۶۰	۵۶۰	۰/۹	۱/۴	۲/۳	۳/۶	۵/۶	۹	۱۴
> ۱۰۰۰ تا ۱۲۵۰	۶/۵	۹	۱۳	۱۸	۲۴	۳۳	۴۷	۶۶	۱۰۵	۱۶۵	۲۶۰	۴۲۰	۶۶۰	۱/۰۵	۱/۶۵	۲/۶	۴/۲	۶/۶	۱۰/۵	۱۶/۵
> ۱۲۵۰ تا ۱۶۰۰	۸	۱۱	۱۵	۲۱	۲۹	۳۹	۵۵	۶۷	۱۲۵	۱۹۵	۳۱۰	۵۰۰	۷۸۰	۱/۲۵	۱/۹۵	۳/۱۱	۵	۷/۸	۱۲/۵	۱۹/۵
> ۱۶۰۰ تا ۲۰۰۰	۹	۱۳	۱۸	۲۵	۳۵	۴۶	۶۵	۹۲	۱۵۰	۲۳۰	۳۷۰	۶۰۰	۹۲۰	۱/۵	۲/۳	۳/۷	۶	۹/۲	۱۵	۲۳
> ۲۰۰۰ تا ۲۵۰۰	۱۱	۱۵	۲۲	۳۰	۴۱	۵۵	۷۸	۱۱۰	۱۷۵	۲۸۰	۴۴۰	۷۰۰	۱۱۰۰	۱/۷۵	۲/۸	۴/۴	۷	۱۱	۱۷/۵	۲۸
> ۲۵۰۰ تا ۳۱۵۰	۱۳	۱۸	۲۶	۳۶	۵۰	۶۸	۹۶	۱۲۵	۲۱۰	۳۳۰	۵۴۰	۸۶۰	۱۲۵۰	۲/۱	۲/۳	۵/۴	۸/۶	۱۲/۵	۲۱	۳۳

- به نکته‌های زیر در مورد جدول اصلی تolerانس‌ها توجه کنید:
- اعداد سمت چپ، همان اندازه‌های قطری یا طولی هستند؛
- شماره‌های بالای جدول نماینده مرغوبیت یا کیفیت تolerانس است (از ۰۱ تا ۱۸)؛
- اعداد متن جدول بر حسب میکرون متر ( $\mu\text{m}$ ) می‌باشد (تا کیفیت شماره ۱۱)؛
- برای کیفیت‌های بالاتر از ۱۱، اعداد بر حسب میلی‌متر داده شده‌اند.

### به نمونه‌ای دقت کنید:

می‌خواهیم  $\varnothing 24$  یک میله را با دقت زیاد بسازیم. در این صورت باید، کیفیت بهتر مانند ۳ یا ۴ را برگزینیم. برای نمونه اگر کیفیت ۴ انتخاب شود مقدار تolerانس  $6 \mu\text{m}$  خواهد بود. اگر کیفیت ۹ انتخاب شود، تolerانس معادل  $52 \mu\text{m}$  خواهد بود، که دقت ساخت خیلی کمتر می‌شود.

قطر یک میله ۳۲ است. برای آن کیفیت شماره ۷ را انتخاب می‌کنیم. و انحراف بالایی را  $18 \mu\text{m}$  در نظر می‌گیریم. جدول را کامل کنید.

فعالیت ۶



	تولرانس
	قطر نامی میله
	بیشینه اندازه قطر
	کمینه اندازه قطر

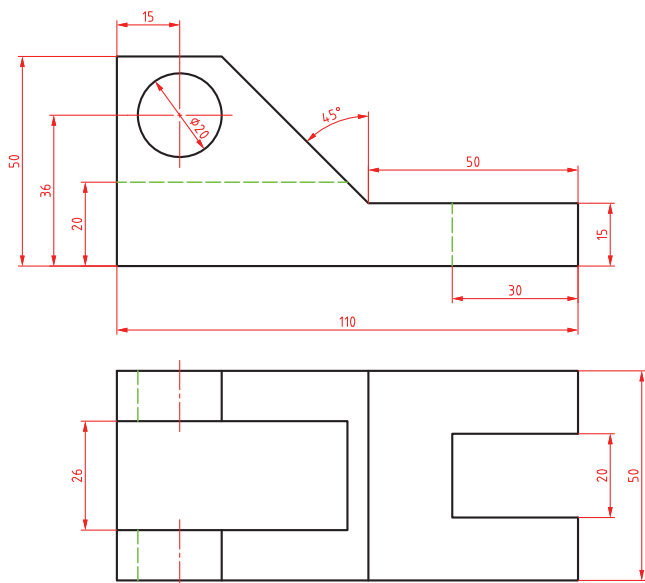
در صنایع سبک و ماشین‌سازی عمومی و دقیق، معمولاً کیفیت‌های ۶ تا ۱۱ را به کار می‌برند. در صنایع ظریف و دقیق و ساخت وسایل اندازه‌گیری کیفیت‌های ۵ و کمتر از آن و برای صنایع سنگین معمولاً از کیفیت‌های بعد از ۱۱ استفاده می‌شود.

نکته





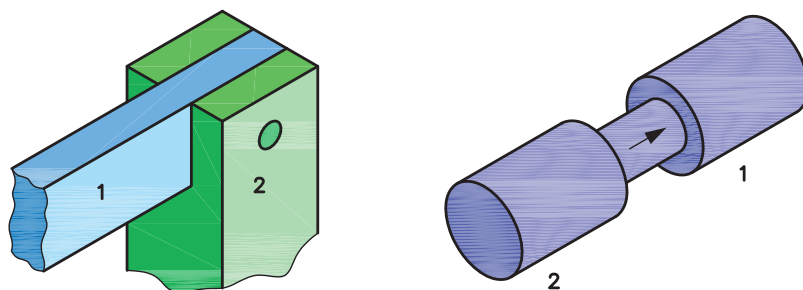
برای نقشه زیر پس از ترسیم، آن را مطابق خواسته‌ها، تolerانس گذاری نمایید.



- ۱ حد بالا  $+0/1$  و حد پایین  $0/1$  برای اندازه ۱۱۰ میلی‌متر
- ۲ تolerانس برای ارتفاع  $50$  میلی‌متر  $0/2$  میلی‌متر متقارن
- ۳ برای اندازه  $36$  میلی‌متر حد بالا  $+0/0.5$  و حد پایین صفر
- ۴ قطر سوراخ IT۷ با حد پایینی صفر
- ۵ برای اندازه‌های  $20$  تا  $30$  میلی‌متر IT۸ و حد بالای  $0/0.4$  میلی‌متر
- ۶ برای زاویه  $45$  درجه حد بالا،  $+5$  دقیقه و حد پایین  $-30$  دقیقه
- ۷ سایر اندازه‌ها طبق جدول تolerانس آزاد ISO۲۷۶۸\_m

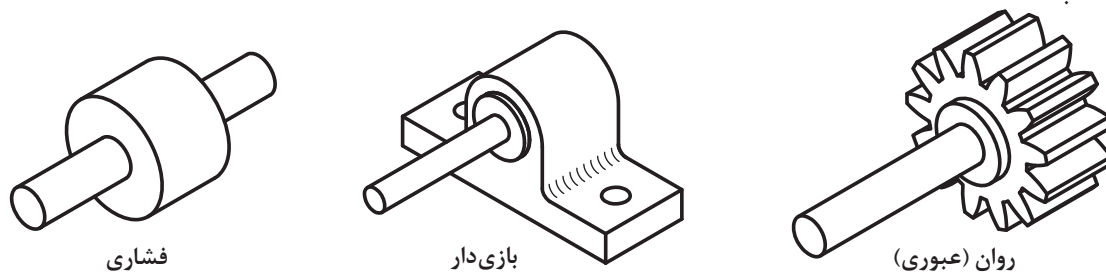
## انطباق

در صنعت، هرگونه ورود میله در سوراخ و زبانه در شکاف را انطباق گویند.



شکل ۲۰

به شکل نگاه کنید. آیا تداخل و در هم رفتن میله در همه قطعات باید به یک میزان بازی، یا روانی و سفتی داشته باشد؟



شکل ۲۱

با نگاهی به ماشین‌آلات و اجزای آنها به این نکته پی می‌برید که تداخل یک میله و یک سوراخ حالت‌های گوناگونی دارد. از بازی‌دار، روان (عبوری) و فشاری.

در صنعت معمول است که برای به دست آوردن انطباق‌های مختلف، ابتدا یکی از دو مورد سوراخ یا میله را بسازند. اگر ابتدا سوراخ ساخته شود، سوراخ مینا خواهد بود. پس برای به دست آوردن انطباق مورد نظر، قطر میله را تغییر می‌دهند که معمولاً در صنایع ظریف و صنایع سبک، آن را به کار می‌برند.

اگر ابتدا میله ساخته شود (که معمول صنایع سنگین است)، میله مینا خواهد بود. پس برای به دست آوردن انطباق مورد دلخواه، قطر سوراخ تغییر خواهد کرد. اما مسئله مهمی که در اینجا وجود دارد، نمایش نوع انطباق در نقشه است، به گونه‌ای که سازنده بتواند میزان لقی یا سفتی میله را نسبت به سوراخ (با برعکس) درک کند و مطابق سفارش، کار را انجام دهد. برای این کار از حروف استفاده می‌شود. طبق استاندارد، حروف کوچک برای نمایش میدان تولرانس میله انتخاب شده است.

بازی‌دار					مینا	روان					فشاری																
a	b	c	cd	d	e	ef	f	fg	g	h	j	js	k	m	n	p	r	s	t	u	v	x	y	z	za	zb	zc

در جدول حرف h طبق قرارداد حالتی برای میله است که بیشینه اندازه آن برابر اندازه نامی باشد. برای میله این مرحله مینا خواهد بود. به چند نکته توجه کنید:

- میله از a تا g حالت بازی‌دار را خواهد داشت (اندازه آن کوچک‌تر از اندازه نامی).
- از j تا n، میله مراحل روان را دارد.
- از p تا zc، مراحل فشاری است (از p به سمت z، همراه افزایش فشار تداخل).

به همین‌گونه است برای اندازه سوراخ. همان حروف، اما بزرگ، نماینده چگونگی میدان‌های تولرانس برای سوراخ خواهد بود. پس اگر کوچک‌ترین اندازه را برای سوراخ، همان اندازه نامی در نظر بگیریم، سوراخ در مرحله مینا خواهد بود و آن را با H مشخص می‌کنیم. به جدول نگاه کنید، باز هم از A تا G برای سوراخ‌های بزرگ‌تر از اندازه نامی (برای داشتن بازی در شرایطی که میله، مینا و به عبارت دیگر در اندازه نامی باشد)، H مینا و از آن به بعد، مراحل عبوری تا N و پس از آن مراحل فشاری تا ZC.

بازی‌دار					مینا	روان					فشاری																
A	B	C	CD	D	E	EF	F	FG	G	H	J	JS	K	M	N	P	R	S	T	U	V	X	Y	Z	ZA	ZB	ZC

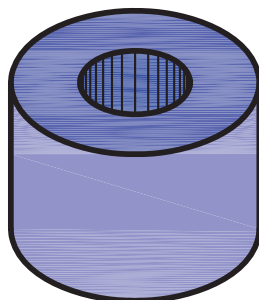
در جدول طبق قرارداد، حرف H حالتی را نشان می‌دهد که در آن کمینه اندازه سوراخ برابر اندازه نامی است. پس برای سوراخ این مرحله میناست. به چند نکته توجه کنید:

- سوراخ از A تا G بزرگ‌تر از اندازه نامی است (پس حالت بازی‌دار را خواهد داشت).
- از J تا N مراحل روان و از آن به بعد فشاری است.

دست کم ۱۰ مورد از انطباق را در کارگاه شناسایی و لیست کنید.

### جدول اصلی انطباق

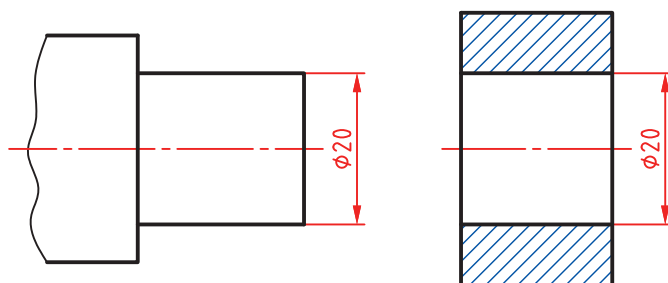
فرض کنید می‌خواهیم در قطعه‌ای مطابق شکل یک سوراخ به قطر ۲۰ بسازیم.



شکل ۲۲

در وهله اول می‌خواهیم سوراخ در حالت مبنا باشد. به عبارت دیگر کوچک‌ترین اندازه آن، همان اندازه نامی باشد. اکنون باید برای آن تولرانس تعیین کنیم. دقت کنید که تولرانس سوراخ، برای انطباق با میله، باید از جدول اصلی تولرانس‌ها انتخاب شود. اینک با توجه به اینکه جدول دارای ۲۰ مرحله است؛ باید یکی از مراحل را برگزینیم.

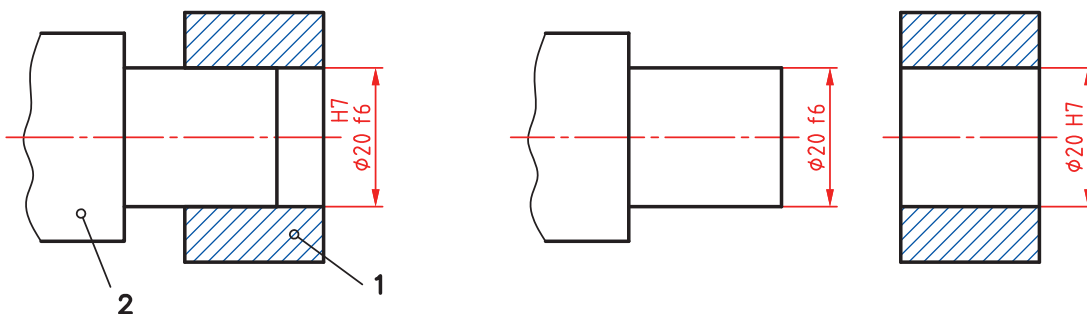
**مسئله نمونه -** می‌خواهیم انطباق میله و سوراخ مطابق شکل بازی‌دار با لقی کم باشد. سیستم مبنا را سوراخ مبنا در نظر می‌گیریم.



شکل ۲۳



بنابراین مرحله H (مبنا) برای سوراخ و f برای میله را انتخاب می‌کنیم. تولرانس سوراخ را از مرحله شماره ۷ و میله را از کیفیت شماره ۶ برمی‌داریم. به این ترتیب برای سوراخ تولرانس  $21\mu\text{m}$  یا  $0.021\text{mm}$  و برای میله  $16\mu\text{m}$  یا  $0.016\text{mm}$  خواهد بود. اکنون اندازه‌گذاری را کامل می‌کنیم.



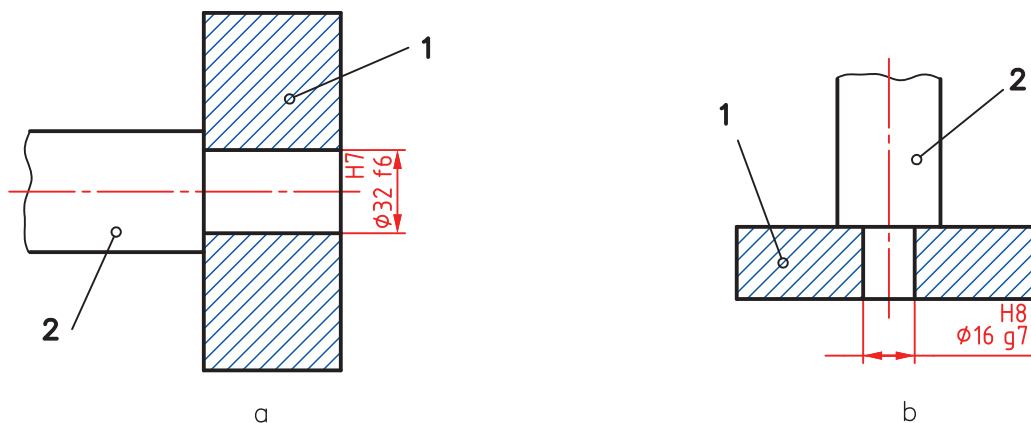
شکل ۲۴

**یادداشت:** به دو مورد زیر دقیقاً توجه کنید:

- تولرانس ساخت میله را یک مرحله بهتر گرفتیم، زیرا ساخت آن آسان‌تر است.
- برای رسیدن به کیفیت IT۷ برای سوراخ، باید از برقو استفاده شود.

در انطباقات زیر کدام بازی بیشتری دارد و کدام کمتر.

تحقیق کنید



شکل ۲۵

### جدول انطباق‌ها

دو جدول اصلی برای انطباق وجود دارد. یکی برای سوراخ‌ها و یکی برای میله‌ها. به کمک این جدول‌ها می‌توان موقعیت‌های تولرانس و مراحل انطباق را تعیین کرد.



حروف	توالانس بالایی													توالانس پایینی														
	a	b	c	cd	d	e	ef	f	fg	g	h	js	(-) j	k	m	n	p	r	s	t	u	v	x	y	z	za	zb	zc
گروه	تمام اعداد منفی (-)													تمام اعداد مثبت (+)														
Tu ≥ 1	۲۷۰	۱۴۰	۶۰	۳۲	۲۰	۱۲	۶	۳	۲	۱	۰	۰	۲	۰	۲	۲	۳	۱۰	۱۲	۱۸	۱۸	۲۰	۲۰	۲۰	۲۰	۲۰	۲۰	۲۰
Tu > ۳	۲۷۰	۱۴۰	۷۰	۳۶	۲۰	۱۲	۶	۳	۲	۱	۰	۰	۲	۰	۲	۲	۳	۱۰	۱۲	۱۸	۱۸	۲۰	۲۰	۲۰	۲۰	۲۰	۲۰	۲۰
Tu > ۶	۲۸۰	۱۵۰	۸۰	۵۶	۴۰	۲۵	۱۸	۱۳	۸	۵	۰	۰	۲	۰	۲	۲	۳	۱۰	۱۲	۱۸	۱۸	۲۰	۲۰	۲۰	۲۰	۲۰	۲۰	۲۰
Tu > ۱۰	۲۹۰	۱۵۰	۹۵	۰	۵۰	۳۲	۰	۱۶	۰	۰	۰	۰	۲	۰	۲	۲	۳	۱۰	۱۲	۱۸	۱۸	۲۰	۲۰	۲۰	۲۰	۲۰	۲۰	۲۰
Tu > ۱۸	۳۰۰	۱۶۰	۱۱۰	۰	۶۵	۴۰	۰	۲۰	۰	۰	۰	۰	۲	۰	۲	۲	۳	۱۰	۱۲	۱۸	۱۸	۲۰	۲۰	۲۰	۲۰	۲۰	۲۰	۲۰
Tu > ۳۰	۳۱۰	۱۷۰	۱۲۰	۰	۷۵	۴۰	۰	۲۵	۰	۰	۰	۰	۲	۰	۲	۲	۳	۱۰	۱۲	۱۸	۱۸	۲۰	۲۰	۲۰	۲۰	۲۰	۲۰	۲۰
Tu > ۴۰	۳۲۰	۱۸۰	۱۳۰	۰	۸۰	۵۰	۰	۳۰	۰	۰	۰	۰	۲	۰	۲	۲	۳	۱۰	۱۲	۱۸	۱۸	۲۰	۲۰	۲۰	۲۰	۲۰	۲۰	۲۰
Tu > ۵۰	۳۳۰	۱۹۰	۱۴۰	۰	۸۰	۵۰	۰	۳۰	۰	۰	۰	۰	۲	۰	۲	۲	۳	۱۰	۱۲	۱۸	۱۸	۲۰	۲۰	۲۰	۲۰	۲۰	۲۰	۲۰
Tu > ۶۵	۳۴۰	۲۰۰	۱۵۰	۰	۹۰	۶۰	۰	۳۰	۰	۰	۰	۰	۲	۰	۲	۲	۳	۱۰	۱۲	۱۸	۱۸	۲۰	۲۰	۲۰	۲۰	۲۰	۲۰	۲۰
Tu > ۸۰	۳۵۰	۲۲۰	۱۷۰	۰	۱۰۰	۷۲	۰	۳۶	۰	۰	۰	۰	۲	۰	۲	۲	۳	۱۰	۱۲	۱۸	۱۸	۲۰	۲۰	۲۰	۲۰	۲۰	۲۰	۲۰
Tu > ۱۰۰	۳۶۰	۲۴۰	۱۸۰	۰	۱۲۰	۷۲	۰	۳۶	۰	۰	۰	۰	۲	۰	۲	۲	۳	۱۰	۱۲	۱۸	۱۸	۲۰	۲۰	۲۰	۲۰	۲۰	۲۰	۲۰
Tu > ۱۲۰	۳۷۰	۲۶۰	۲۰۰	۰	۱۴۵	۸۵	۰	۴۳	۰	۰	۰	۰	۲	۰	۲	۲	۳	۱۰	۱۲	۱۸	۱۸	۲۰	۲۰	۲۰	۲۰	۲۰	۲۰	۲۰
Tu > ۱۴۰	۳۸۰	۲۸۰	۲۱۰	۰	۱۶۵	۸۵	۰	۴۳	۰	۰	۰	۰	۲	۰	۲	۲	۳	۱۰	۱۲	۱۸	۱۸	۲۰	۲۰	۲۰	۲۰	۲۰	۲۰	۲۰
Tu > ۱۶۰	۳۹۰	۳۰۰	۲۳۰	۰	۱۸۵	۸۵	۰	۴۳	۰	۰	۰	۰	۲	۰	۲	۲	۳	۱۰	۱۲	۱۸	۱۸	۲۰	۲۰	۲۰	۲۰	۲۰	۲۰	۲۰
Tu > ۱۸۰	۴۰۰	۳۲۰	۲۴۰	۰	۲۰۰	۸۵	۰	۴۳	۰	۰	۰	۰	۲	۰	۲	۲	۳	۱۰	۱۲	۱۸	۱۸	۲۰	۲۰	۲۰	۲۰	۲۰	۲۰	۲۰
Tu > ۲۰۰	۴۱۰	۳۴۰	۲۶۰	۰	۲۲۰	۸۵	۰	۴۳	۰	۰	۰	۰	۲	۰	۲	۲	۳	۱۰	۱۲	۱۸	۱۸	۲۰	۲۰	۲۰	۲۰	۲۰	۲۰	۲۰
Tu > ۲۲۵	۴۲۰	۳۶۰	۲۸۰	۰	۲۴۰	۸۵	۰	۴۳	۰	۰	۰	۰	۲	۰	۲	۲	۳	۱۰	۱۲	۱۸	۱۸	۲۰	۲۰	۲۰	۲۰	۲۰	۲۰	۲۰
Tu > ۲۵۰	۴۳۰	۳۸۰	۳۰۰	۰	۲۶۰	۸۵	۰	۴۳	۰	۰	۰	۰	۲	۰	۲	۲	۳	۱۰	۱۲	۱۸	۱۸	۲۰	۲۰	۲۰	۲۰	۲۰	۲۰	۲۰
Tu > ۲۸۰	۴۴۰	۴۰۰	۳۲۰	۰	۲۸۰	۸۵	۰	۴۳	۰	۰	۰	۰	۲	۰	۲	۲	۳	۱۰	۱۲	۱۸	۱۸	۲۰	۲۰	۲۰	۲۰	۲۰	۲۰	۲۰
Tu > ۳۵۰	۴۵۰	۴۲۰	۳۴۰	۰	۳۰۰	۸۵	۰	۴۳	۰	۰	۰	۰	۲	۰	۲	۲	۳	۱۰	۱۲	۱۸	۱۸	۲۰	۲۰	۲۰	۲۰	۲۰	۲۰	۲۰
Tu > ۴۰۰	۴۶۰	۴۴۰	۳۶۰	۰	۳۲۰	۸۵	۰	۴۳	۰	۰	۰	۰	۲	۰	۲	۲	۳	۱۰	۱۲	۱۸	۱۸	۲۰	۲۰	۲۰	۲۰	۲۰	۲۰	۲۰
Tu > ۴۵۰	۴۷۰	۴۶۰	۳۸۰	۰	۳۴۰	۸۵	۰	۴۳	۰	۰	۰	۰	۲	۰	۲	۲	۳	۱۰	۱۲	۱۸	۱۸	۲۰	۲۰	۲۰	۲۰	۲۰	۲۰	۲۰
Tu > ۵۰۰	۴۸۰	۴۸۰	۴۰۰	۰	۳۶۰	۸۵	۰	۴۳	۰	۰	۰	۰	۲	۰	۲	۲	۳	۱۰	۱۲	۱۸	۱۸	۲۰	۲۰	۲۰	۲۰	۲۰	۲۰	۲۰



یک انطباق به صورت  $\text{H}7/m6$   $\varnothing 40$  معین شده است. حدود سوراخ و میله را با استفاده از جدول برای ساخت تعیین کنید (پس از بررسی متن، دوباره خودتان مستقلاً کار را انجام دهید و نتایج را بررسی نمایید).

می‌دانیم وقتی برای سوراخ از حرف H استفاده می‌شود، سوراخ میناست و انحراف پایینی آن صفر. اما مقدار تolerانس آن از جدول اصلی تolerانس‌ها در مرحله شماره ۷ برابر  $25\mu\text{m}$  یا  $0.025\text{mm}$  است. آنگاه با مراجعه به جدول میله‌ها دیده می‌شود که انحراف پایینی برای میله به قطر  $40$ ، برابر  $9\mu\text{m}$  یا  $0.009\text{mm}$  است. سپس با مراجعه به جدول تolerانس‌ها، تolerانس  $16\mu\text{m}$  یا  $0.016\text{mm}$  را هم معین می‌کنیم. پس خواهیم داشت:

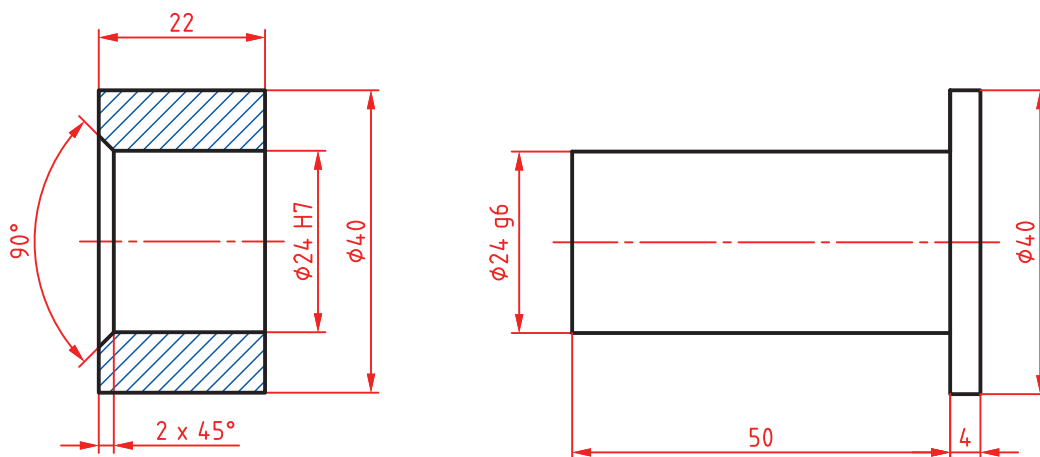
$$\begin{aligned} \varnothing 40\text{H}7 &= \varnothing 40.000 & \varnothing 40\text{m}6 &= \varnothing 40.009 \end{aligned}$$



حدود سوراخ و میله را به کمک دوستان و مشورت، در انطباق‌های داده شده معین کنید و پس از تعیین نوع انطباق (بازی‌دار، روان، فشاری) به دید هنرآموز برسانید.

$$\varnothing 30\text{M}8/h7 - \varnothing 12\text{H}7/g6 - \varnothing 60\text{H}7/n6 - \varnothing 42\text{H}7/s6 - \varnothing 24\text{M}7/f6$$

در نظر است قطعات داده شده در نقشه ساخته شوند. پس از ترسیم نقشه، حدود سوراخ و میله را معین کنید.

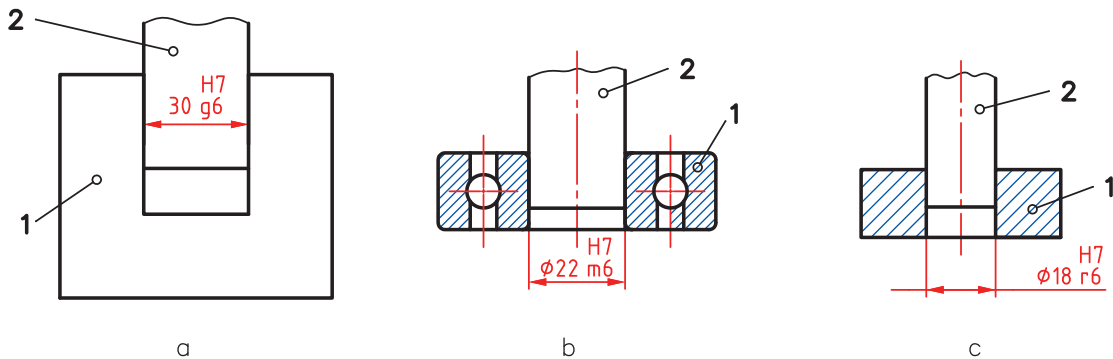


شکل ۲۶





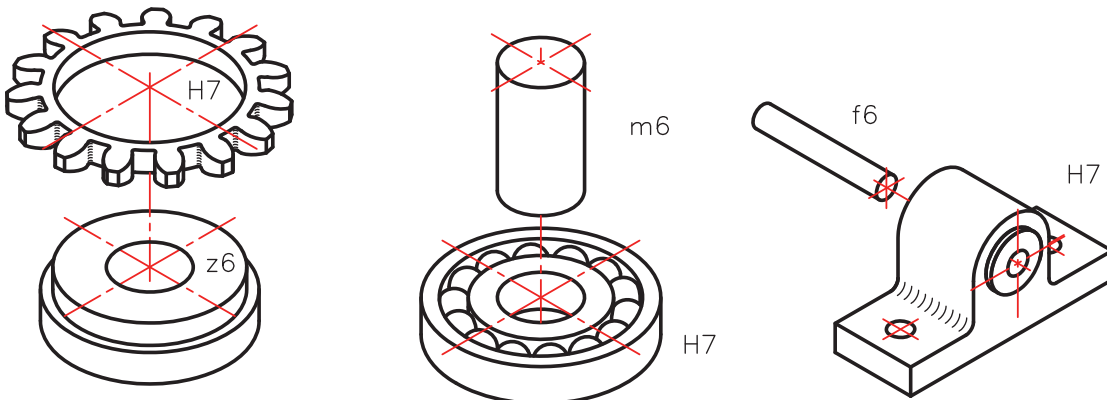
پس از ترسیم هر یک از شکل‌های داده شده، حدود سوراخ و میله را مشخص کنید. ضمناً مشخص کنید که انطباق‌ها از چه نوعی هستند. (پس از بررسی متن، دوباره خودتان مستقلاً کار را انجام دهید و نتایج را بررسی نمایید).



شکل ۲۷

**یک سؤال مهم!** چگونه می‌توان در مکانیزم‌های مختلف، نوع انطباق را معین کرد؟

تعیین انطباق به چگونگی عملکرد میله و سوراخ بستگی دارد. برای نمونه محورهایی که در جعبه‌دنده قرار دارند باید بتوانند به گونه‌ای بازی‌دار، در یاتاقان‌های خود قرار گیرند. انطباق یک بلبرینگ روی محور باید بدون هیچ‌گونه لقی و از نوع روان باشد و انطباق یک چرخ‌دندانه روی فلاپویل خودرو (چرخ طیار) از گونه فشاری سنگین.



شکل ۲۸

با این همه بهترین کار استفاده از جدول‌هایی است که به‌طور تجربی و در طول سالیان دراز در صنعت تدوین شده است. به نمونه‌ای توجه کنید. این جدول‌ها هم برای حالت سوراخ‌مبنا و هم برای میله مبنا قابل مراجعه هستند.

مثال‌هایی از کاربرد	نوع انطباق	دستگاه میله مبنا	دستگاه سوراخ مبنا
بوش یاتاقان‌ها - صفحات روتور ماشین‌های برق	با فشار زیاد	RV SV	r۶ s۶
بوش یاتاقان‌ها - اهرم و لنگ روی میله‌ها	نشیمن محکم بدون ضامن	NV	n۶
چرخ‌دنده‌ها - چرخ تسمه‌ها حلقه داخلی بلبرینگ روی میله	سوار شدن به وسیله چکش با ضامن	MV	m۶
فلکه‌ها - اهرم‌ها	با نیروی کمتر و با ضامن (جلوگیری‌کننده از چرخش)	KV	k۶
چرخ‌دنده‌های عوض شونده در جعبه‌دنده حلقه‌های خارجی بلبرینگ‌ها در موقع سوار شدن در جای خود	اتصال به آسانی	JV	j۶
قسمت‌های با حرکت انتقالی - پین دسته‌ها - فلاش‌های متحدالمرکزکننده	قابل حرکت انتقالی با دست	HV	h۶
چرخ‌دنده‌های آزاد - میله دستگاه تقسیم ماشین فرز - پیستون‌ها	متحرک با بازی کم	G۶	g۶
یاتاقان‌ها - غلاف‌ها - میله‌ها با دور زیاد	متحرک	FV	f۶
میله پیچ‌های حرکتی - میله‌های گذرنده از داخل چند یاتاقان - میله‌ها با دور متوسط	قسمت‌های متحرک با بلزی نسبتاً زیاد	E۸	e۸
میله‌های ترانس‌مسیون و چرخ‌های آزاد روی آنها	متحرک با بازی خیلی زیاد	D۹	d۹

**یادداشت:** برای آنکه بتوان اطلاعات مربوط به انطباق را سریع‌تر به دست آورد، جدول‌های تفسیر شده‌ای در استاندارد ایزو هست. به نمونه‌هایی توجه کنید.

اندازه‌های نامی		H۱۱ - e۱۱			H۹ - d۱۰			H۹ - e۹			H۸ - f۷			H۷ - g۶		
∇	∇	کمینه	میانگین	پیشینه	کمینه	میانگین	پیشینه	کمینه	میانگین	پیشینه	کمینه	میانگین	پیشینه	کمینه	میانگین	پیشینه
min	mm	۶۰	۱۲۰	۱۸۰	۲۰	۵۲/۵	۸۵	۱۴	۳۹	۶۴	۶	۱۸	۳۰	۲	۱۰	۱۸
-	۳															
۳	۶	۷۰	۱۴۵	۲۲۰	۳۰	۶۹	۱۰۸	۲۰	۵۰	۸۰	۱۰	۲۵	۴۰	۴	۱۴	۲۴
۶	۱۰	۸۰	۱۷۰	۲۶۰	۴۰	۸۷	۱۳۴	۲۵	۶۲	۹۷	۱۳	۳۱/۵	۵۰	۵	۱۷	۲۹
۱۰	۱۸	۹۵	۲۰۵	۳۱۵	۵۰	۱۰۶/۵	۱۶۳	۳۲	۷۵	۱۱۸	۱۶	۳۸/۵	۶۱	۶	۲۰/۵	۳۵
۱۸	۳۰	۱۱۰	۲۴۰	۳۷۰	۶۵	۱۳۳	۲۰۱	۴۰	۹۲	۱۴۴	۲۰	۴۷	۷۴	۷	۲۴	۴۱
۳۰	۴۰	۱۲۰	۲۸۰	۴۴۰												
۴۰	۵۰	۱۳۰	۲۹۰	۴۵۰	۸۰	۱۶۱	۲۴۲	۵۰	۱۱۲	۱۷۴	۲۵	۵۷	۸۹	۹	۲۹/۵	۵۰
۵۰	۶۵	۱۴۰	۳۳۰	۵۲۰												
۶۵	۸۰	۱۵۰	۳۴۰	۵۳۰	۱۰۰	۱۹۷	۲۹۴	۶۰	۱۳۴	۲۰۸	۳۰	۶۸	۱۰۶	۱۰	۳۴/۵	۵۹
۸۰	۱۰۰	۱۷۰	۳۹۰	۶۱۰												
۱۰۰	۱۲۰	۱۸۰	۴۰۰	۶۲۰	۱۲۰	۲۳۳/۵	۳۴۷	۷۲	۱۵۹	۲۴۶	۳۶	۸۰/۵	۱۲۵	۱۲	۴۰/۵	۶۹
۱۲۰	۱۴۰	۲۰۰	۴۵۰	۷۰۰												
۱۴۰	۱۶۰	۲۱۰	۴۶۰	۷۱۰	۱۴۵	۲۷۵	۴۰۵	۸۵	۱۸۵	۲۸۵	۴۳	۹۹/۵	۱۴۶	۱۴	۴۶/۵	۷۰
۱۶۰	۱۸۰	۲۳۰	۴۸۰	۷۳۰												
۱۸۰	۲۰۰	۲۴۰	۵۳۰	۸۲۰												
۲۰۰	۲۲۵	۲۶۰	۵۵۰	۸۴۰	۱۷۰	۳۲۰	۴۷۰	۱۰۰	۲۱۵	۳۳۰	۵۰	۱۰۹	۱۶۸	۱۵	۵۲/۵	۹۰
۲۲۵	۲۵۰	۲۸۰	۵۷۰	۸۶۰												
۲۵۰	۲۸۰	۳۰۰	۶۲۰	۹۴۰												
۲۸۰	۳۱۵	۳۳۰	۶۵۰	۹۷۰	۱۹۰	۳۶۰	۵۵۳۰	۱۱۰	۲۴۰	۳۷۰۰	۵۶	۱۲۲/۵	۱۸۹	۱۷	۵۹	۱۰۱
۳۱۵	۳۵۵	۳۶۰	۷۲۰	۱۰۸۰												
۳۵۵	۴۰۰	۴۰۰	۷۶۰	۱۱۲۰	۲۱۰	۳۹۵	۵۸۰	۱۲۵	۲۶۵	۴۰۵	۶۲	۱۳۵	۲۰۸	۱۸	۶۴/۵	۱۱
۴۰۰	۴۵۰	۴۴۰	۸۴۰	۱۲۴۰												
۴۵۰	۵۰۰	۴۸۰	۸۸۰	۱۲۸۰	۲۳۰	۴۳۲/۵	۶۳۵	۱۳۵	۲۹۰	۴۴۵	۶۸	۱۴۸	۲۲۸	۲۰	۷۱/۵	۱۲۳

در این جدول گونه‌ای از انطباق بازی‌دار، در دستگاه سوراخ‌مبنا داده شده است. بیشترین اختلاف میان اندازه‌های سوراخ و میله با «بیشینه» و کمترین اختلاف میان آنها با عنوان «کمینه» در جدول داده شده است.

فعالیت ۱۰

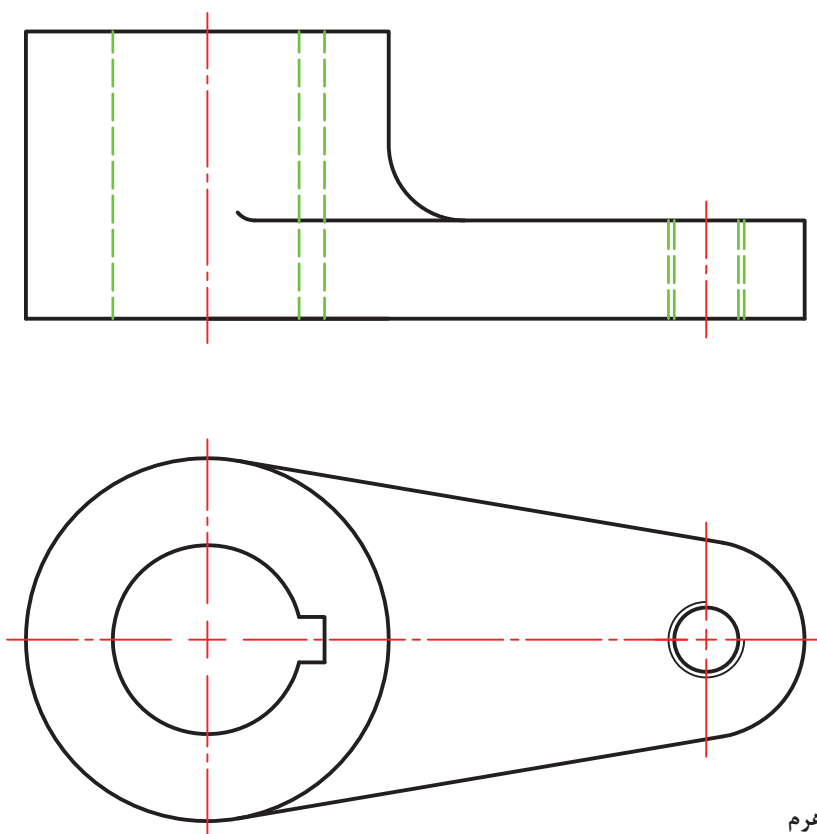


می‌خواهیم یک بلبرینگ را روی یک میله (روش سوراخ مینا) سوار کنیم. به فرض آنکه سوراخ بلبرینگ به قطر ۳۰ و با کیفیت HV باشد، حدود اندازه‌های میله و سوراخ را معین کنید (میله با کیفیت m۶).

فعالیت  
عملی ۴



برای قطعه‌ای که داده شده است، ضمن تعیین پرداخت‌ها، تolerانس‌ها و انطباقات را با توجه به آنچه که تاکنون دریافت کرده‌اید مشخص نمایید. پس از اندازه‌گذاری کامل، به هنرآموز تحویل دهید.



نام: اهرم  
جنس: چدن

شکل ۲۹

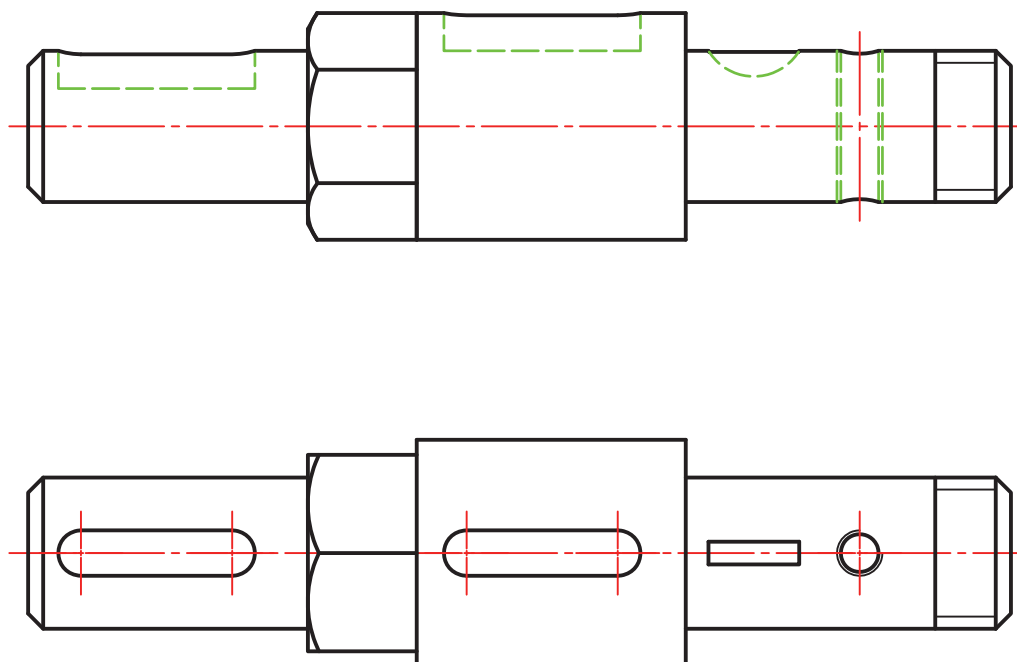
برای انجام کار می‌توانید با دوستان خود و همچنین هنرآموز محترم مشورت کنید.





برای قطعه‌ای که تصاویر آن داده شده است، موارد زیر را با توجه به آنچه تاکنون فرا گرفته‌اید، روی نقشه موجود یا کپی از آن انجام دهید.

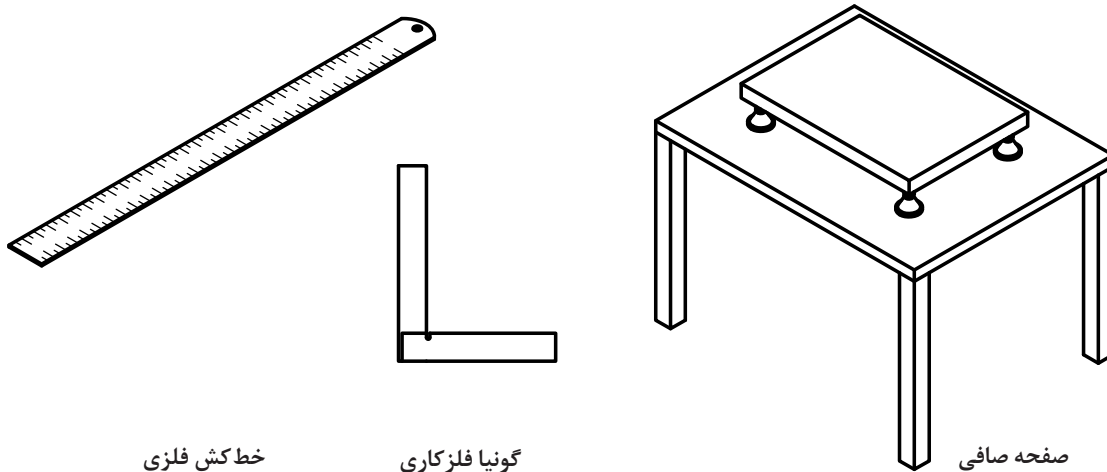
- پرداخت‌ها
  - تolerانس‌ها
  - انطباقات
  - اندازه گذاری کامل
- دقت کنید که این فعالیت را بایستی خود (بدون مشورت) انجام دهید.



نام: محور  
جنس: فولاد

شکل ۳۰

به شکل های زیر نگاه کنید. در این شکل ها سه وسیله دیده می شود.

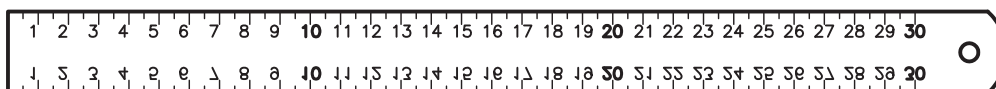


شکل ۳۱

در شکل سه وسیله مرجع را می بینید. از خط کش فلزی برای کشیدن خط راست، از گونیا برای اطمینان از  $90^\circ$  درجه بودن گوشه ها و از صفحه صافی به منظور خط کشی یا کنترل های دقیق استفاده می شود. اما آیا می توان خط کشی فلزی ساخت که لبه آن کاملاً مستقیم باشد؟ آیا می توان گونیایی داشت که زاویه  $90^\circ$  درجه را دقیقاً دارا باشد؟ و سرانجام آیا صفحه صافی می تواند کاملاً تخت باشد؟ پاسخ همه این پرسش ها منفی است! در این صورت مسئله ای مهم در مقابل صنعتگران پدیدار می شود، ساخت شکل های هندسی با خطا! پس سازندگان باید بتوانند این خطاهای هندسی (خطاهای شکلی) را به گونه ای قابل قبول تحمل نمایند. بنابراین همان گونه که برای ساخت میله یا سوراخ باید تولرانس در نظر گرفت، برای ساخت یک شکل هم می توان تولرانس در نظر داشت.

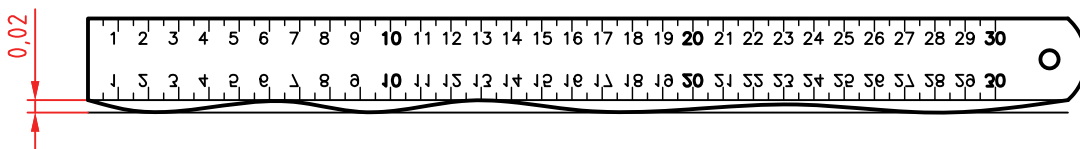
تجربه ثابت می کند که ساخت یک شکل دقیق هندسی امکان ندارد.

فرض کنید می خواهیم خط کشی فلزی بسازیم:



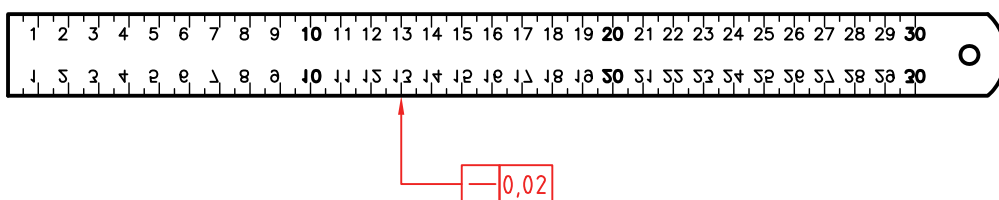
شکل ۳۲

وظیفه این خط کش چیست؟ روشن است، وسیله ای برای کشیدن خط راست. اما امکانات ما برای ساخت آن چیست؟ آیا می توان خط کشی ساخت که لبه آن کاملاً مستقیم و بدون خطا باشد؟ چون پاسخ منفی است، باید راست بودن لبه خط کش تولرانس گذاری شود. به شکل دقت کنید:



شکل ۳۳

طراح  $0.02\text{mm}$  را برای انحراف لبه خط کش از مستقیمی، مجاز دانسته. این  $0.02$  را «تولرانس هندسی» گویند که میزان انحراف لبه را از مستقیمی محدود می کند. آن را روی نقشه به صورت شکل زیر نمایش می دهند (با مفهوم: مستقیمی برابر  $0.02$ ).



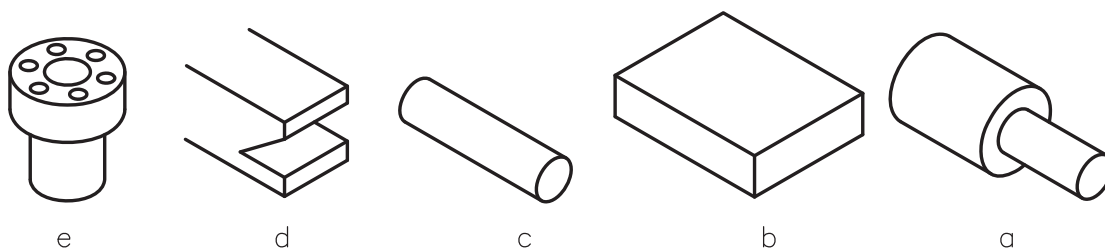
شکل ۳۴

امروزه مبحث تولرانس گذاری هندسی را با استاندارد مهندسی یا «مشخصه دهی هندسی محصول» یا G.P.S (Geometrical Product Specification) معین می کنند. در اینجا افزوده می شود، زمانی که نقشه ای را برای ساخت به یک کارگاه یا شرکت تحویل می دهند، کارفرما یعنی صاحب کار، محصولی را درخواست می کند که دقیقاً مطابق خواسته هایش که در نقشه داده شده، باشد. او به روش کار شما و چگونگی تولید قطعه، کاری ندارد. با این حال کوچک ترین اشکالی را در قطعه خود، نخواهد پذیرفت. پس ماشین کار و سازنده باید با نهایت دقت کوشش کند که قطعه ساخته شده، درخواست های کارفرما را پوشش دهد. البته اگر نقشه ابهام یا اشکالی دارد، بلافاصله باید به کارفرما برگردانده شود، که مشکلات را رفع کند. دقت کنید:

سازنده هرگز نباید، با نظر خود تغییری در نقشه بدهد. حتی کوچک ترین تغییر!

پس باید دقیقاً در چهارچوب نقشه و متعهد به آن، کار کند. تمام کوشش استانداردها برای آن است که مفاهیم مورد درخواست طراح و سپس کارفرما یا سفارش دهنده، به طور کامل و با دقت هر چه بیشتر، به سازنده منتقل شود. از این رو، شما برای آن که در آینده با مشکلاتی از این دست، روبه رو نشوید، باید موارد مربوط به خواندن نقشه را، هر چه بهتر فراگیرید.

**تعریف** - تولرانس هندسی میزان انحراف از شکل هندسی را معین می کند.  
به چند قطعه پر کاربرد صنعتی نگاه کنید.



شکل ۲۵

(a) قطعه لولایی، برای آن، هم محور بودن دو استوانه، مهم‌ترین نیاز است.  
 (b) صفحه‌ای که تخت بودن، با دقت زیاد، ویژگی مهم آن است.  
 (c) استوانه که در مورد آن، مستقیمی محور، فاکتوری اساسی است.  
 (d) شیار دم چلچله، که دقت شکلی شیار اهمیت بالا دارد.  
 (e) قطعه اتصال فلانچی، که در آن موقعیت سوراخ‌ها نسبت به هم و نسبت به محور قطعه بسیار مهم است.  
 به این ترتیب تولیدکننده، باید به صورت‌های مختلف و با تمهیدات مناسب، کارها را به گونه‌ای بسازد که در هنگام سوار کردن (مونتاژ) و به کار بردن مشکلی پیش نیاید. تمام این مسائل را می‌توان با استفاده از نمادهای مختلف در نقشه‌ها مشخص کرد.

**یادداشت:** برای رسیدن به نتایج مورد نظر، مدیریت تولید بایستی شرایط و مواردی را معین و آماده نماید که سازندگان بتوانند به دقت‌های لازم در تولید برسند.

**نشانه‌ها** – نشانه‌ها یا کدها و علائم مربوط به تولرانس‌های هندسی، در حقیقت از انحراف‌ها یا انحراف‌هایی که برای قطعه، نسبت به شکل هندسی (شکل مطلقاً دقیق)، در هنگام تولید پیش می‌آید، نتیجه شده‌اند. در جدول، این بیراهی‌ها (انحراف‌ها) و دیگر کدهای مورد نیاز را ببینید.

ملاحظات	توصیف	نماد (نشانه - علامت)
سطحی که از نظر هندسی به آن مراجعه می‌شود	اشاره به جز مورد نظر	
سطحی که از نظر هندسی به آن مراجعه می‌شود	سطح مبنا	
اندازه دقیق نامی	اندازه تئوری	
محدوده‌ای که تولرانس به آن تعلق می‌گیرد	ناحیه در ارتباط با تولرانس	
سوراخ در کمینه و میلیه در بیشینه اندازه خود	اصل بیشترین شرایط ماده	

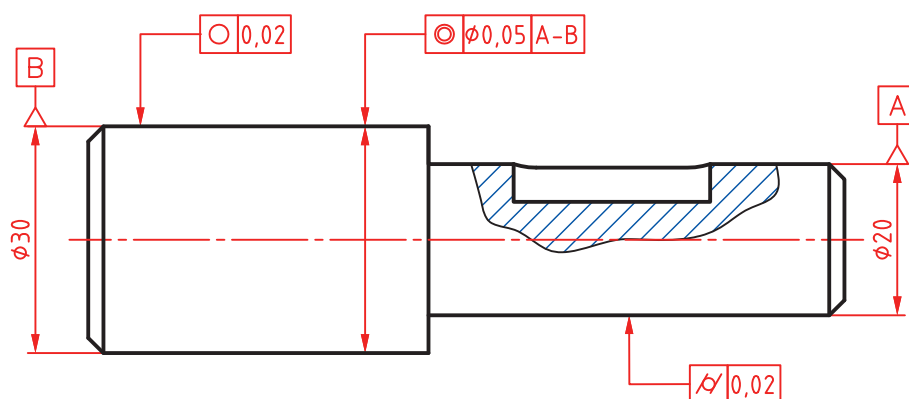
اصل حداقل ماده	سوراخ در بیشینه و میله در کمینه اندازه خود	(L)
مستقیمی	مقدار مستقیم بودن، تolerانس فرم	—
تختی	مقدار تخت بودن، تolerانس فرم	
دایره‌ای	میزان دایره‌ای بودن، تolerانس فرم	○
استوانه‌ای	میزان استوانه‌ای بودن، تolerانس فرم	
شکل هر خط (لبه)	دقت یک خط غیرمستقیم، تolerانس فرم	
شکل هر سطح	دقت یک سطح غیرتخت، تolerانس فرم	
موازی بودن	برای دو لبه یا خط‌ها ...، تolerانس جهت	//
عمود بودن	یک لبه یا سطح بر ...، تolerانس جهت	
زاویه داشتن	دقت شکلی زاویه، تolerانس جهت	∠
هم‌محور بودن	فاصله دو محور ...، تolerانس موقعیت	◎
وضعیت	موقعیت اجزا نسبت به مبنا، تolerانس موقعیت	⊕
تقارن	متقارن بودن، تolerانس موقعیت	≡
لنگی جزئی (دویدگی)	دویدگی‌های جزئی، تolerانس لنگی	
لنگی کلی (دویدگی)	دویدگی کلی، تolerانس لنگی	
شکل استوانه	تنها به استوانه اشاره می‌کند	
محور استوانه مبناست	روی خط اندازه، اندازه‌گذاری هم ممکن است	
اشاره به محور استوانه	روی خط اندازه، اندازه‌گذاری هم ممکن است	



با مراجعه به شکل ۳۶، مشخص کنید که هر یک از قطعات ممکن است دچار چه مشکلاتی از نظر شکلی، در هنگام تولید بشوند. نتایج را مرتب کنید و به دید هنرآموز برسانید. آیا می‌توانید عیوب احتمالی را با رسم شکل هم نشان دهید؟

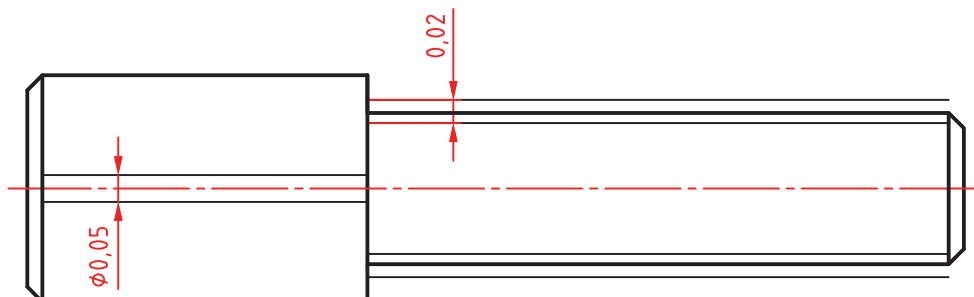
### کاربرد نشانه‌ها در نقشه

بهتر است نشانه‌های تولرانس هندسی و مفاهیم آنها را طی چند نقشه بررسی کنیم.  
الف) محوری باید مطابق شکل ساخته شود.



شکل ۳۶

- با توجه به اطلاعات دریافت شده از جدول نشانه‌ها، محور استوانه  $\varnothing 20$  به عنوان مبنا انتخاب شده است. پس دو سر محور با A و B به عنوان مبنا در نظر گرفته می‌شود.
- نشانه‌های داده شده روی محور استوانه قطر  $30$ ، به مفهوم آن است که: محور این استوانه باید با تولرانس  $0.05$  با محور استوانه قطر  $20$ ، هم‌محور باشد.
  - نشانه دایره‌ای بودن روی استوانه بزرگ، به مفهوم آن است که در هر نقطه که، دایره‌ای بودن را کنترل کنیم، حداکثر خطا می‌تواند برابر  $0.02$  باشد.
  - علائمی که به سطح استوانه قطر  $20$  تکیه کرده، به مفهوم استوانه‌ای بودن این قسمت به میزان  $0.02$  خواهد بود. برای درک بهتر به شکل نگاه کنید:



شکل ۳۷

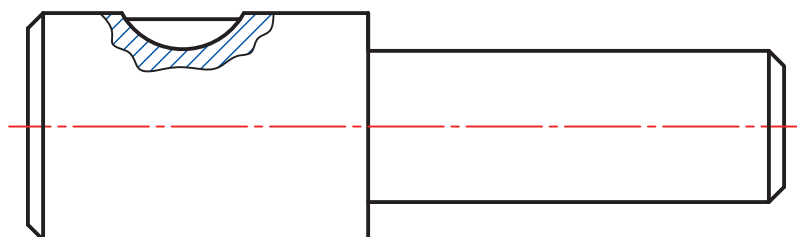
● استوانه قطر ۲۰ مجاز است میان دو استوانه هندسی (به طور فرضی، مطلقاً دقیق) به فاصله ۰/۰۲ بازی داشته باشد.

● محور استوانه قطر ۳۰، باید داخل یک استوانه دقیق فرضی به قطر ۰/۰۵ و هم محور با استوانه مینا، قرار گیرد. و دایره‌های موجود روی استوانه بزرگ باید میان دو دایره هندسی به فاصله ۰/۰۲ قرار داشته باشند.

**یادداشت:** تمام این موارد توسط کارفرما (سفارش دهنده) مورد کنترل و بررسی قرار می‌گیرد. از این نظر است که بر رعایت درخواست‌های نقشه تأکید می‌کنیم.

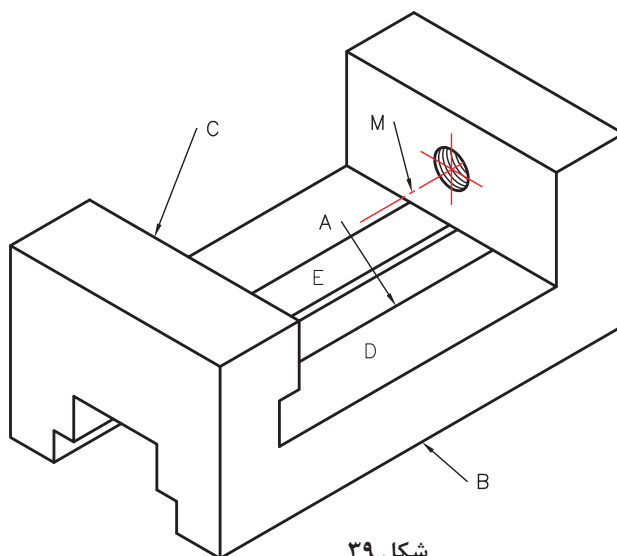
شکل محور داده شده را با اندازه‌برداری از روی آن، ترسیم نمایید.

فعالیت  
عملی ۶



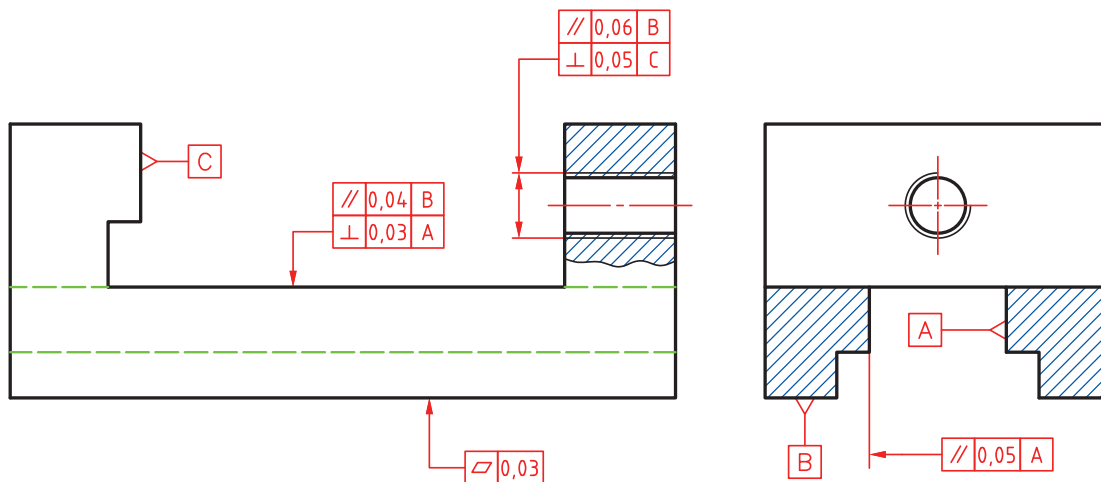
شکل ۳۸

محور استوانه بزرگ تر مینا می‌باشد. هر مقطع از استوانه کوچک تر باید از نظر دایره‌ای بودن، بیش از ۰/۰۳ انحراف نداشته باشد. استوانه بزرگ از نظر استوانه‌ای بودن برابر ۰/۰۲ تولرانس داشته باشد. با در نظر گرفتن نشانه‌های انطباقی m۶ برای استوانه کوچک و g۶ برای استوانه بزرگ، نقشه را به طور کامل اندازه‌گذاری کنید. (ب) قطعه‌ای که در شکل می‌بینید، بدنه یک گیره کوچک است. در این قطعه افزون بر اندازه‌های نامی، مسائل بسیار دیگر در ارتباط با شکل هندسی آن مطرح است.



شکل ۳۹

برای نمونه، سطح E و سطح روبه‌رویش یعنی A باید موازی باشند، سطح C باید بر سطح D عمود باشد، محور M باید هم با سطح D موازی و هم بر سطح C عمود باشد. یادآور می‌شود که باید این موارد در نقشه مشخص شود. اکنون به نقشه همین بدنه نگاه کنید.



شکل ۴۰

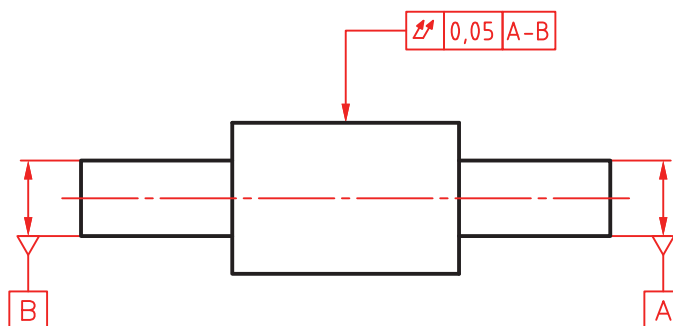
- برای محور سوراخ، موازی بودن با کف قطعه و عمود بودنش بر سطح C قید شده است.
- برای سطح D گفته شده است که بر A عمود و با B موازی باشد.
- کف گیره بایستی به اندازه ۰/۰۳ و یا کمتر دارای تختی باشد.
- دیواره E موازی باشد با سطح مبنای A به میزان ۰/۰۵.

نقشه داده شده در شکل ۴۱ را دوباره (با اندازه‌برداری از روی شکل) ترسیم کنید و با در نظر گرفتن پرداخت‌ها و اندازه‌گذاری، کامل کنید.

فعالیت  
عملی ۷



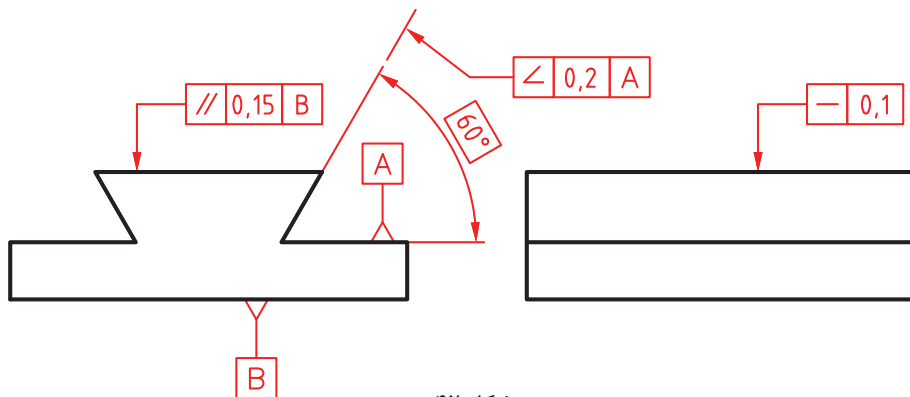
(پ) محوری دارای سه بخش باید ساخته شود.



شکل ۴۱

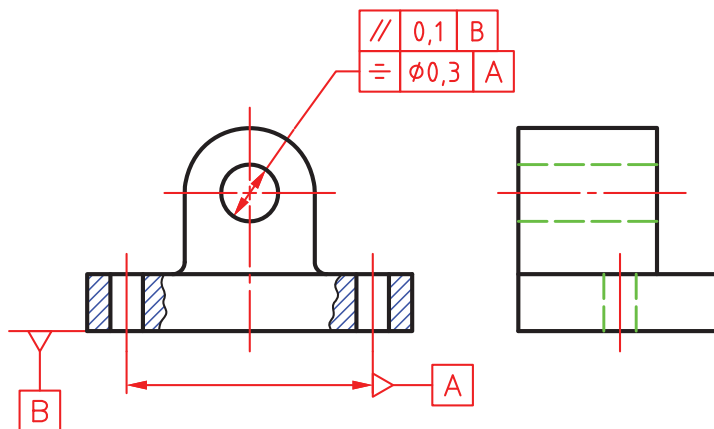


در مورد آن، مهم‌ترین موضوع، هم محور بودن استوانه بزرگ با محور استوانه‌های کوچک است. مبنا بودن محور استوانه‌های کوچک را با A و B مشخص کرده‌ایم. مفهوم کد روی شکل این است: لنگی کلی این استوانه نباید از ۰/۰۵ تجاوز کند.  
 (ت) قطعه راهنما دارای شیار دم‌چلچله باید با زاویه نامی ۶۰ درجه ساخته شود. اگر سطح افقی را مبنا بگیریم (A)، سطح دیگر به میزان ۰/۲ دارای تolerانس خواهد بود.



شکل ۴۲

(ث) به قطعه یاتاقان نگاه کنید. در این قطعه موارد مهمی وجود دارد که باید تolerانس گذاری هندسی شود.



شکل ۴۳

برای نمونه، موازی بودن محور سوراخ بزرگ با کف قطعه، تقارن دو سوراخ عبور پیچ با محور سوراخ یاتاقان، از آن جمله است.

نقشه کارگاهی مربوط به یاتاقان را ترسیم کنید (با قید پرداخت‌ها، تolerانس‌ها، انطباقات و کدهای هندسی، اندازه‌گذاری، کادر، جدول کامل و...).



نمره	استاندارد (شاخص ها، داوری، نمره دهی)	نتایج	استاندارد عملکرد	تکالیف عملکردی (شایستگی ها)
۳	۱- استخراج ابعاد قطعه با توجه به تولرانس های ابعادی ۲- استخراج روش تولید از روی نقشه ۳- استخراج مقدار میزان تولرانس هندسی قطعه از نقشه	بالتر از حد انتظار	تشریح مفاهیم تولرانسی نقشه های صنعتی	تولرانس گذاری نقشه های صنعتی
۲	۱- استخراج ابعاد قطعه با توجه به تولرانس های ابعادی ۲- استخراج مقدار تولرانس هندسی قطعات با توجه به مقادیر تولرانس هندسی نقشه	در حد انتظار (کسب شایستگی)		
۱	استخراج ابعاد قطعه با توجه به نقشه	پایین تر از انتظار (عدم احراز شایستگی)		
				نمره مستمر از ۵
				نمره شایستگی پودمان از ۳
				نمره پودمان از ۲۰