



پودمان ۲

نصب و راه‌اندازی کولرگازی اسپلیت

واحد یادگیری ۲

نصب و راه اندازی کولر گازی اسپلیت

مقدمه

استقبال از سیستم‌های تهویه مطبوع تابستانی مستقل (کولر گازی) توجه طراحان را به این نکته معطوف نمود که دستگاه‌هایی را طراحی نمایند که سروصدا حذف و موقعیت نصب آن از تنوع بیشتر برخوردار باشد. این امر سبب طراحی کولر گازی اسپلیت (دو تکه) شد.



استاندارد عملکرد

تعیین ظرفیت، نصب، راه اندازی، عیب‌یابی و تعمیر یک دستگاه کولر گازی اسپلیت برابر نقشه

پیش‌نیاز

نقشه‌خوانی

کولر گازی‌های دوتکه (اسپلیت)



به نظر شما چرا به این نوع کولرها دوتکه گفته می‌شود؟

بحث کلاسی



کولرهای گازی با رده انرژی B و پایین تر را با کولرهای رده A و اینورتر مقایسه کنید و آیا امروزه استفاده از آنها فراگیر است؟ چرا؟

پژوهش



انواع کولرهای گازی اسپلیت موجود در هنرستان را از نظر میزان مصرف انرژی، نوع مبرد، آمپر نامی، نوع کمپرسور مشخص و در جدول زیر وارد کنید.

کارگاه‌های



مدل کولر	ظرفیت	نوع کمپرسور	مصرف انرژی	نوع مبرد	آمپرنامی

کولرگازی اینورتر چیست؟ و چه مزایایی نسبت به غیر اینورتر دارد؟

بحث کلاسی







در پلاک مشخصات کولرهای گازی زیر هریک از مشخصات را با یکدیگر مقایسه نمایید.

SPLIT TYPE AIR CONDITIONER			
MODEL	MF02-60HT3		
COOLING CAPACITY	58000Btu/h		
HEATING CAPACITY	63000Btu/h		
REFRIGERANT	R22/4.00Kg		
EXCESSIVE OPERATING PRESSURE	DISCHARGE	2.94MPa	
	SUCTION	1.0MPa	
POWER SOURCE	380-415V-50Hz, 3Ph		
STANDARD RATING CONDITIONS	COOLING	CURRENT	9.8A
		INPUT	5610W
	HEATING	CURRENT	9.4A
		INPUT	5320W
RATED CURRENT	14.0A		
RATED INPUT	8800W		
OUTDOOR UNIT RESISTANCE CLASS	IP 24		

SPLIT TYPE AIR CONDITIONER			
MODEL	MS04-24HT1		
COOLING CAPACITY	24300Btu/h		
HEATING CAPACITY	25000Btu/h		
REFRIGERANT	R410A/2.00kg		
EXCESSIVE OPERATING PRESSURE	DISCHARGE	4.2MPa	
	SUCTION	1.5MPa	
POWER SOURCE	220-240V-50Hz, 1Ph		
STANDARD RATING CONDITIONS	COOLING	CURRENT	9.05A
		INPUT	2040W
	HEATING	CURRENT	8.35A
		INPUT	1890W
RATED CURRENT	12.0A		
RATED INPUT	2300W		
OUTDOOR UNIT RESISTANCE CLASS	IP 24		

ساختمان کولر گازی اسپلیت

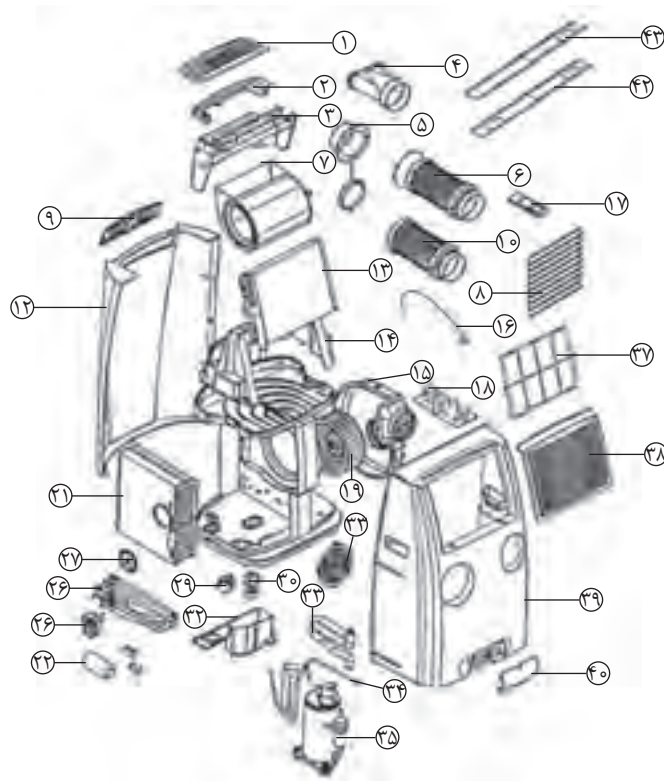
تصویر	کاربرد	نام اجزای یونیت داخلی
	تبخیرکننده (مبرد)	اوپراتور
	صادرکننده فرمان های کولرگازی	برد PCB

تصویر	کاربرد	نام اجزای یونیت داخلی
	دمنده هوا	بلوور
	گرداننده بلوور	موتور فن
	نمایشگر اطلاعات	برد Display
	هدایت هوا	پره هوا
	تشخیص دمای اتاق	سنسور دما
	راه‌انداز کمپرسور	خازن
	تشخیص دمای مبرد	سنسور پایپ
	موتور پره هدایت‌گر	موتور دمپر

تصویر	کاربرد	نام اجزای یونیت داخلی
	ارسال فرمان به برد	ریموت کنترل
	تخلیه رطوبت تقطیر شده	لوله درین
	صافی گرد و غبار	فیلتر هوا
	هدایت جریان هوا	دمپر افقی
	تجمیع رطوبت تقطیر شده	کانال درین
	قاب محافظ	درب پنل
	مفصل موتور و بلوور	بوش بلوور

نام اجزای یونیت خارجی	کاربرد	تصویر
کندانسر	تقطیرکننده (مبرد)	
کمپرسور	عمل تراکم و افزایش فشار مبرد	
شیر برقی	تغییر مسیر مبرد	
لوله موئی	عمل کاهش فشار مبرد	
برد الکترونیکی یونیت خارجی	صادرکننده فرمان‌های کولرگازی	
شیر سرویس (گاز)	مسیر عبور مبرد مایع	
شیر سرویس (مایع)	مسیر عبور مبرد گاز	
پروانه فن	ایجاد جریان هوا	

ساختمان کولرگازی پرتابل



- | | | |
|-------------------|----------------------|---------------------|
| ۱ دریچه خروج هوا | ۹ نمایشگر | ۲۴ کمپرسور |
| ۴ کانال هدایت هوا | ۱۲ بدنه جلویی دستگاه | ۲۵ لوله مویی |
| ۶ لوله خروج هوا | ۱۳ اواپراتور | ۲۷ فیلتر هوا |
| ۸ شبکه جلو پنجره | ۱۴ فن سانتریفیوژی | ۲۸ خازن |
| | ۱۶ سنسور | ۱۸ برد اصلی (فرمان) |
| | ۲۱ کندانسر | |

کولرگازی ایستاده

کولرگازی ایستاده در ظرفیت حدود $\frac{960000}{hr}$ BTU تولید می‌شوند به همین علت برای سالن‌های وسیع و بسیار بزرگ مناسب می‌باشد.

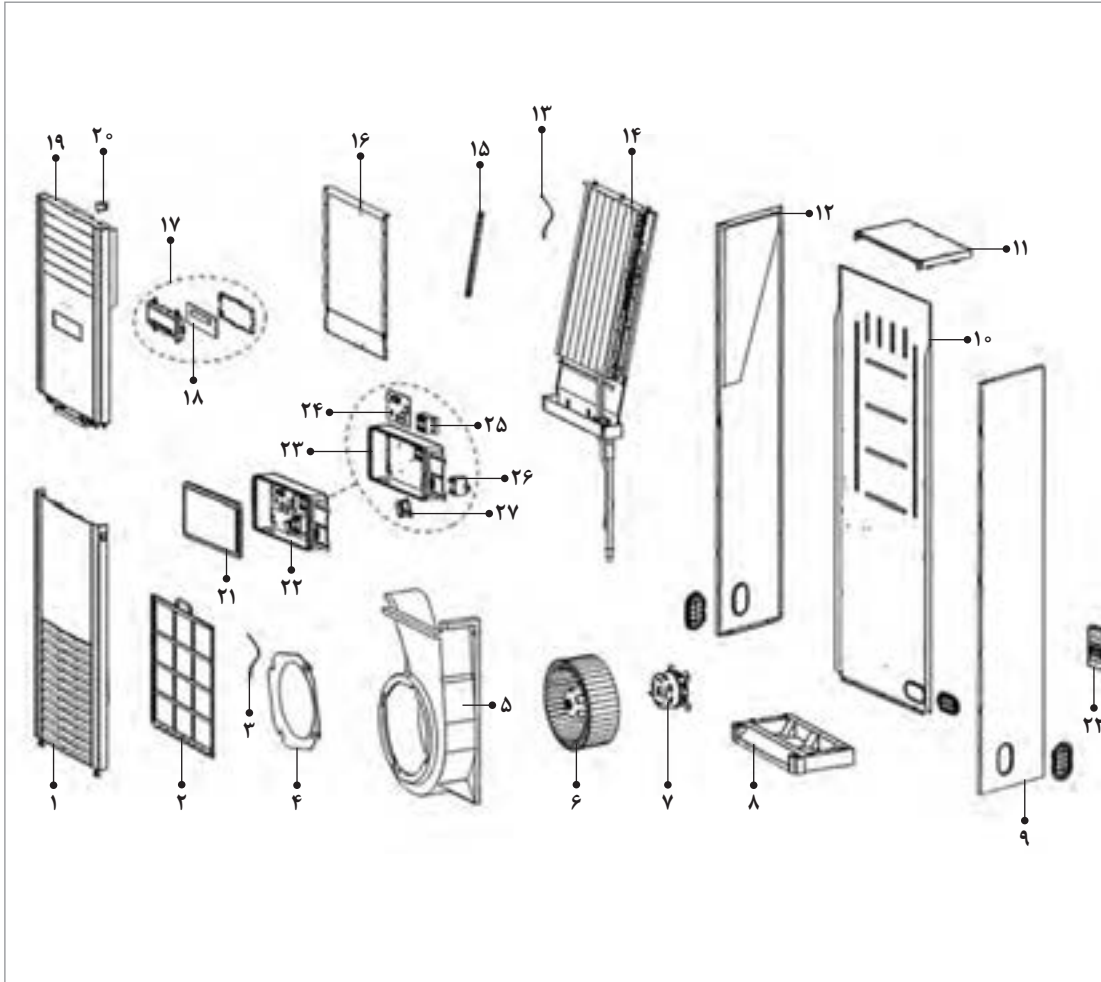


از نظر سرعت و قدرت پرتاب هوا و میزان انرژی مصرفی کولرهای گازی ایستاده را نسبت به انواع مشابه مقایسه کنید؟

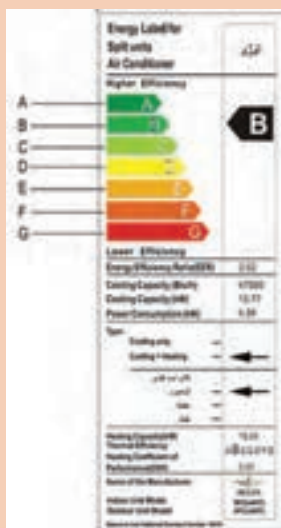
پژوهش



ساختمان کولرهای گازی ایستاده



- | | | | |
|-----------------------------|------------------------|--------------|-------------------------|
| ۲۲ جعبه فرمان الکتریکی | ۱۵ نگهدارندهٔ اوپراتور | ۸ شاسی | ۱ دریچه هوا |
| ۲۳ بست جعبه کاور | ۱۶ کاور | ۹ قاب راست | ۲ قاب دریچه هوا |
| ۲۴ برد الکتریکی یونیت داخلی | ۱۷ نمایشگر | ۱۰ قاب پشت | ۳ سنسور دما |
| ۲۵ ترمینال کابل | ۱۸ ماژول نمایش | ۱۱ قاب بالا | ۴ قاب هدایتگر جریان هوا |
| ۲۶ خازن راه‌انداز کمپرسور | ۱۹ قاب خروجی هوا | ۱۲ قاب چپ | ۵ قاب اسکرال |
| ۲۷ ترانسفورماتور | ۲۰ موتور سنکرون | ۱۳ سنسور دما | ۶ فن سانتیفیوژی |
| ۲۸ ریموت کنترل | ۲۱ کاور برد الکتریکی | ۱۴ اوپراتور | ۷ موتور تک فاز آسنکرون |



ویژگی های دستگاه های گرید A و B را بررسی نموده و با هم مقایسه نمایید. سپس اعلام نمایید به چه دستگاه هایی گرید A و به چه دستگاه هایی گرید B می گویند؟



کولرهای آبی و گازی را با هم مقایسه کرده و بیان نمایید کاربرد هر یک از آنها برای چه مناطق آب و هوایی مناسب می باشد؟

نصب کولر گازی دوتکه (اسپلیت)

ابزار و قطعات مورد نیاز نصب

شکل	کاربرد	نام ابزار
	باز و بسته کردن مهره ها (برای فواصل ناهم سطح)	آچار بکس
	باز و بسته نمودن پیچ های آلنی	آچار آلن
	لاله کردن لوله مسی	لاله زن
	بریدن لوله مسی	لوله بر

بودمان دوم: نصب و راه‌اندازی کولرگازی اسپلیت

به نظر شما چه تجهیزات دیگری برای نصب کولر نیاز می‌باشد نام آنها را در جدول زیر وارد کنید.

۱	۲	۳	۴	۵	۶	۷	۸

بحث کلاسی



در کدام یک از محل‌های زیر نصب یونیت داخلی مجاز نیست؟

محل نصب	علت
بالای وسایل گازسوز	
ارتفاع کمتر از ۲ متر	
پذیرایی	
اتاق خواب	

بحث کلاسی

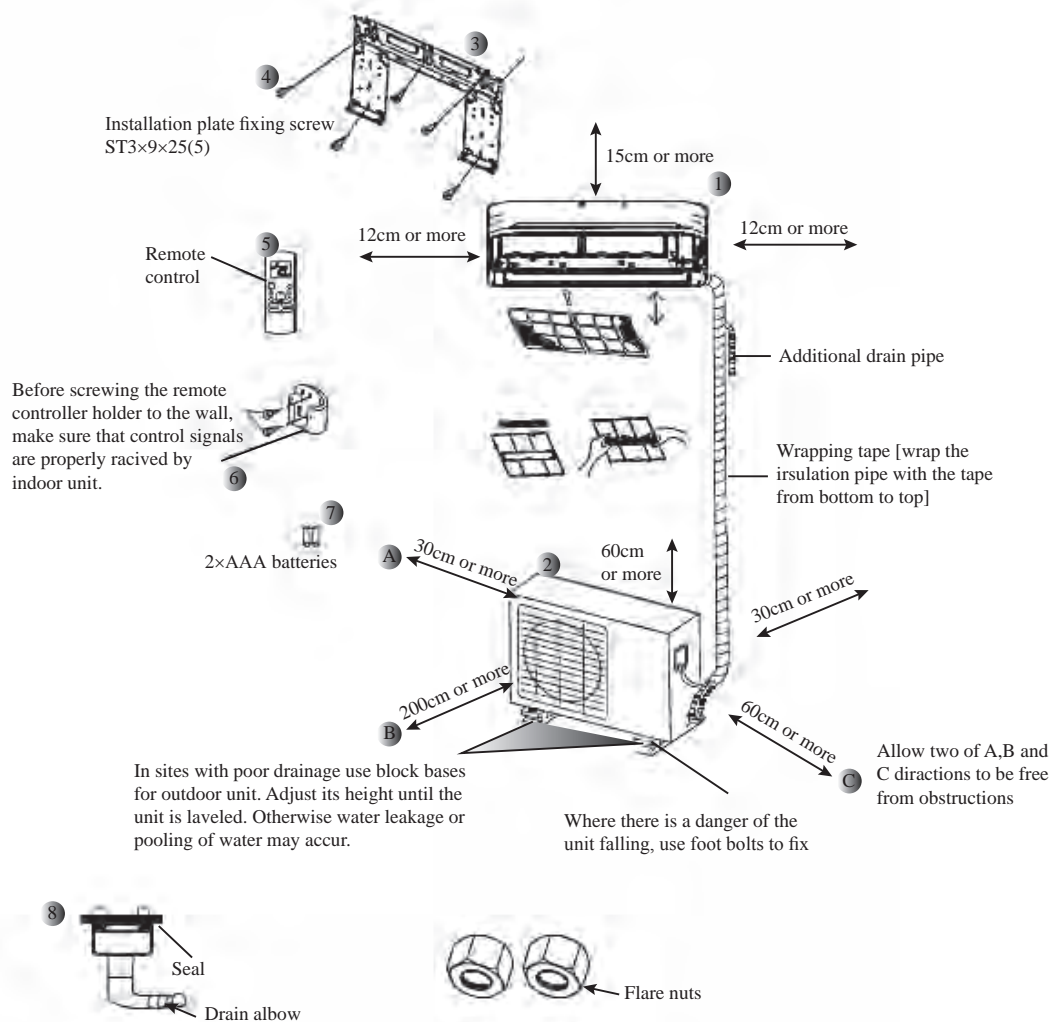


در کدام یک از محل‌های زیر نصب یونیت خارجی مجاز نیست؟

محل نصب	علت
پشت بام با سطوح شیب‌دار	
دیوارهای گچی	
هم‌جوار آنتن	
نزدیک فن اگزاست	
نزدیک دودکش	
نزدیک به پنجره همسایه	
هم‌جوار کولر آبی	

بحث کلاسی





شکل ۱- جزئیات نصب کولرگازی دوتکه

باتوجه به شکل ۱ جدول زیر را برای یونیت داخل تکمیل کنید.

	حداقل فاصله از سقف		حداقل فاصله از دیوار جانبی
	حداقل فاصله از کف		حداقل فاصله از دیوار پشتی

بحث کلاسی



با توجه به شکل ۱ جدول زیر را برای یونیت خارجی تکمیل کنید.

	حداقل فاصله از سقف		حداقل فاصله از دیوار جانبی
	حداقل فاصله از دیوار روبه رو		حداقل فاصله از دیوار پشتی

بحث کلاسی



روش نصب یونیت داخلی



در ساختمان‌های امروزی شرایط نصب یونیت‌ها تابع دو حالت است:

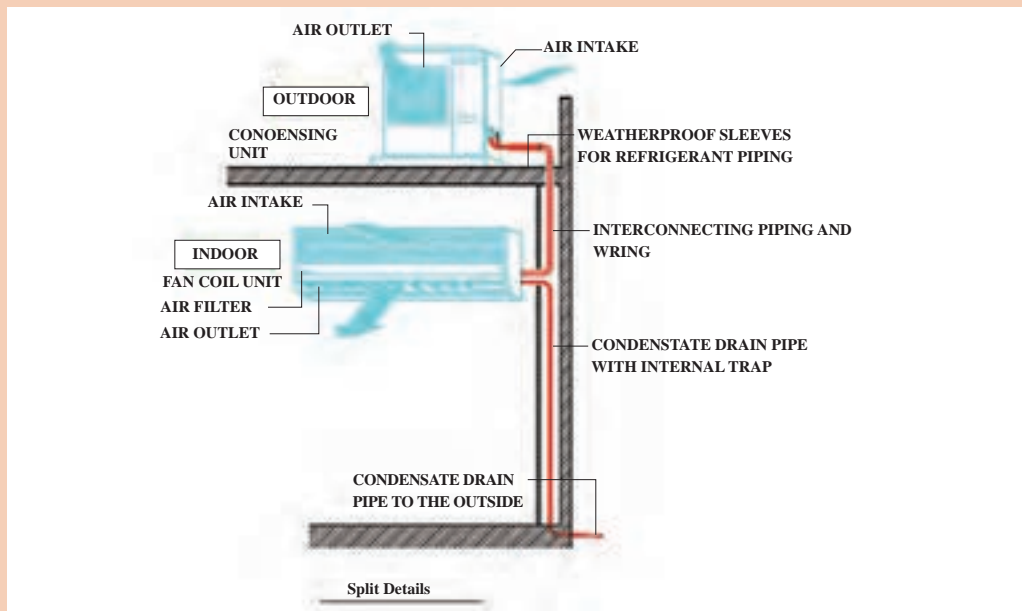
۱ لوله‌کشی بین پنل‌ها از قبل در ساختمان اجرا شده است

۲ لوله‌کشی بین پنل‌ها اجرا نشده است.

در صورتی که لوله‌کشی انجام گرفته باشد باید قبل از نصب قطر لوله‌ها (رفت و برگشت و تخلیه آب کندانس) و شرایط مسیر لوله‌کشی، برق دستگاہ بررسی در صورتی که برابر اصول اجرایی بود نسبت به نصب یونیت اقدام شود. در چنین ساختمان‌هایی لوله تخلیه آب کندانس از نوع pp انتخاب می‌گردد و تا محل دفع با رعایت شرایط لوله‌کشی کشیده می‌شود.

با توجه به شکل در رابطه با طرح لوله‌کشی با هم کلاسی‌های خود بحث کنید.

بحث کلاسی



نحوه استقرار یونیت‌ها و لوله‌ها

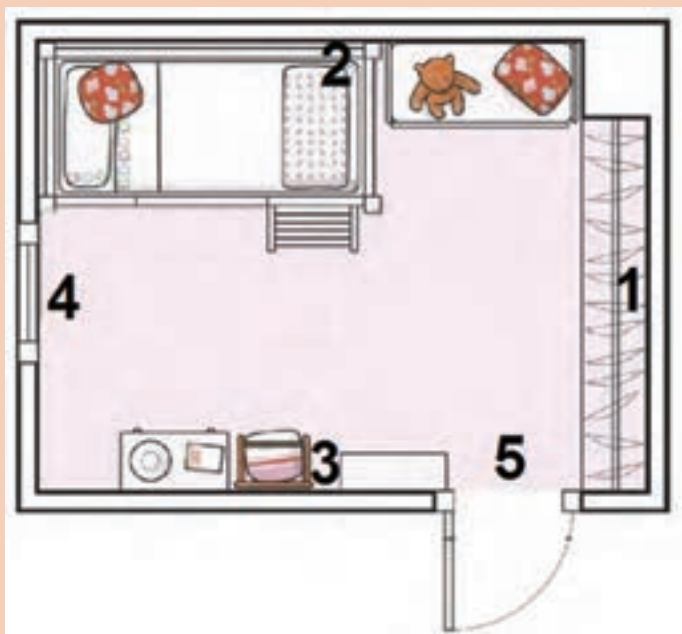


تصاویر زیر نمونه‌هایی از لوله‌کشی در ساختمان می‌باشد در ارتباط با شیوه اجرا با هم گروهی‌های خود بحث کنید و نتیجه را به کلاس ارائه دهید.



انتخاب محل مناسب نصب یونیت داخلی

به پلان زیر نگاه کنید و محل‌های مناسب برای نصب را در جدول زیر وارد و دلایل این انتخاب را بیان نمایید.



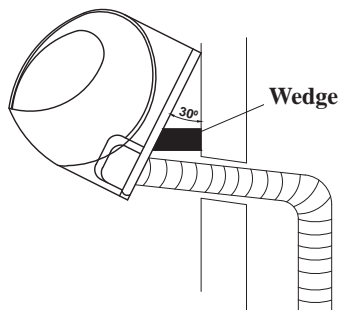
شماره محل	علت انتخاب



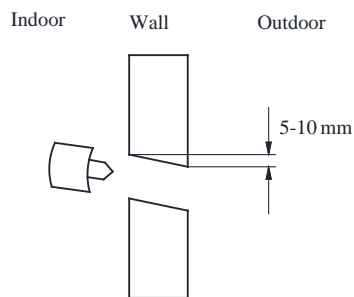
به تصاویر زیر نگاه کنید مراحل نصب یونیت داخل را بررسی و نتیجه را به کلاس ارائه دهید.



در صورت عبور لوله از دیوار، لوله‌کشی باید شرایط زیر را دارا باشد:



شکل ۳- چگونگی عبور لوله از دیوار



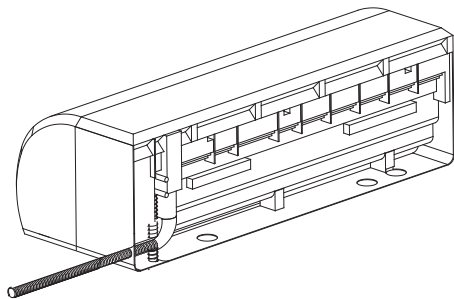
شکل ۲- زاویه عبور لوله از دیوار

با توجه به موقعیت محل نصب لوله‌های رفت و برگشت و تخلیه آب تقطیر شده این امکان وجود دارد که لوله‌های پنل از سمت راست یا چپ پنل خارج گردد.

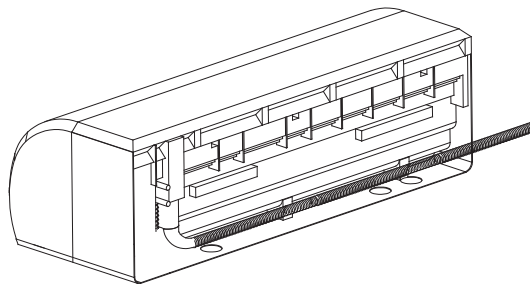
پژوهش



بررسی نمایید که در صورت عدم رعایت شیب مناسب در مسیر شیلنگ تخلیه، چه مشکلاتی رخ خواهد داد.



شکل ۵- لوله از راست



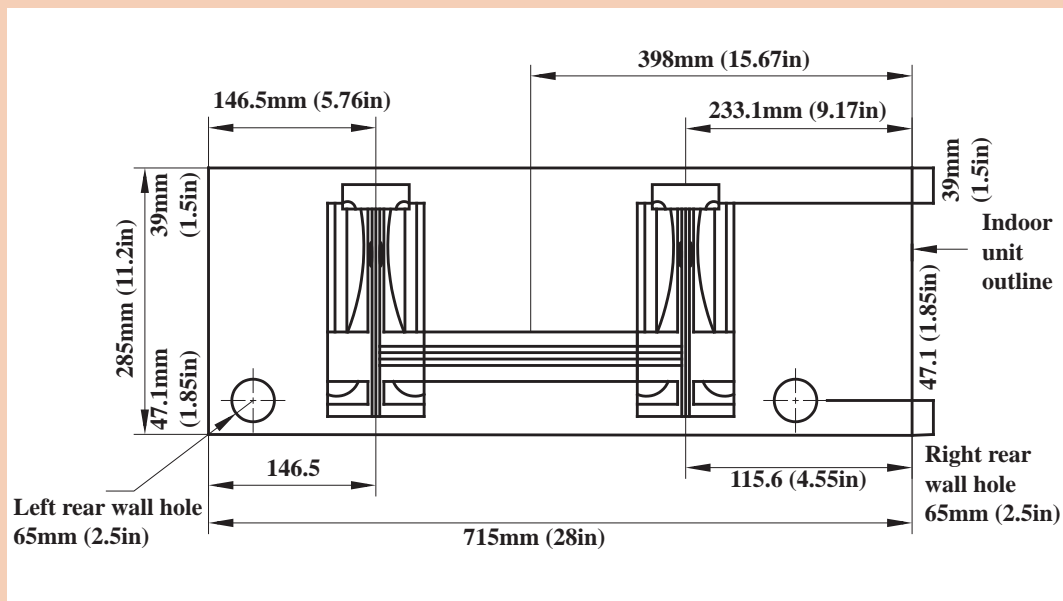
شکل ۴- لوله از چپ

بحث کلاسی



۱ شکل زیر نمونه‌ای از چگونگی اسقرار تکیه‌گاه پنل داخلی را نشان می‌دهد. با هم گروهی‌های خود در ارتباط با چگونگی نصب آن بحث کنید.

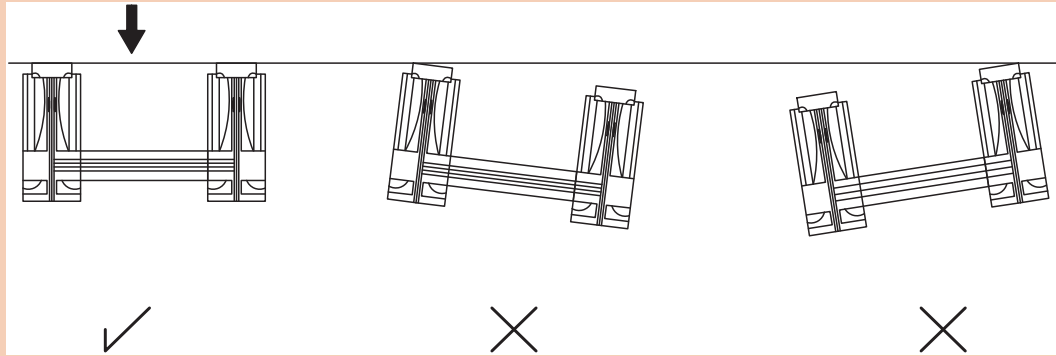
۲ آیا در جهت‌های دیگر هم می‌توان لوله را عبور داد؟



تکیه‌گاه پنل داخلی



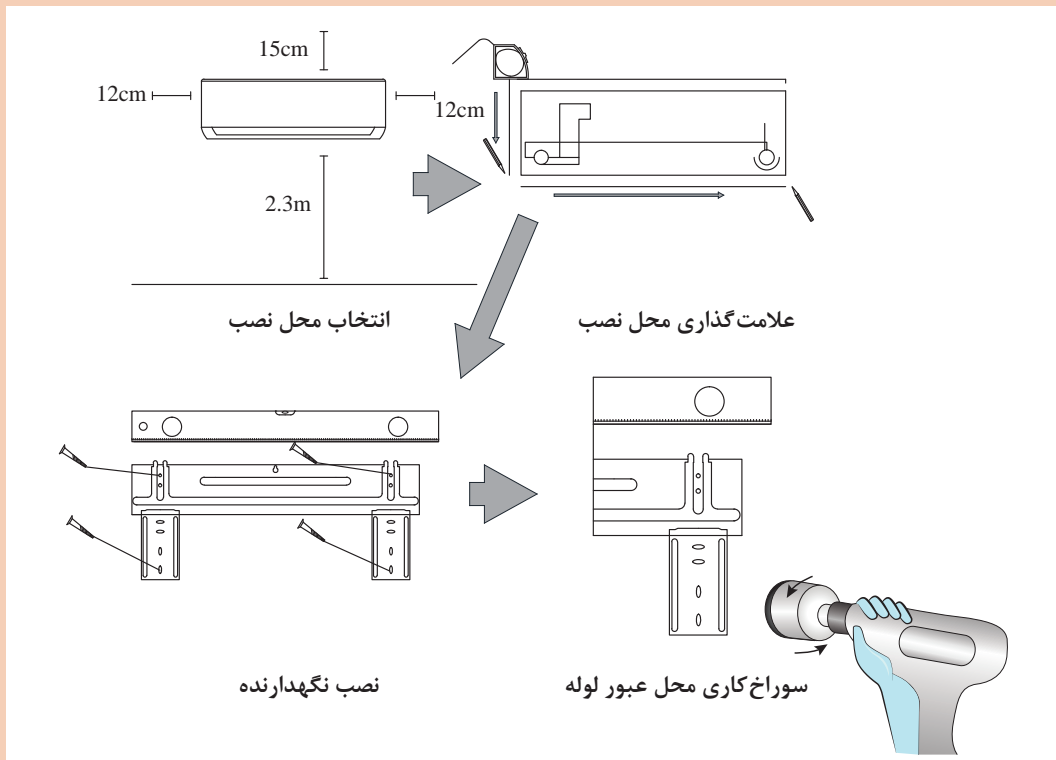
شکل زیر نحوه استقرار درست و نادرست پنل داخلی را نشان می‌دهد. با هم گروهی‌های خود در ارتباط با عدم استقرار صحیح بحث کنید.



استقرار تکیه‌گاه پنل داخلی



به تصاویر زیر توجه کنید و مراحل نصب یونیت داخلی را شماره‌گذاری نمایید.



انتخاب محل نصب

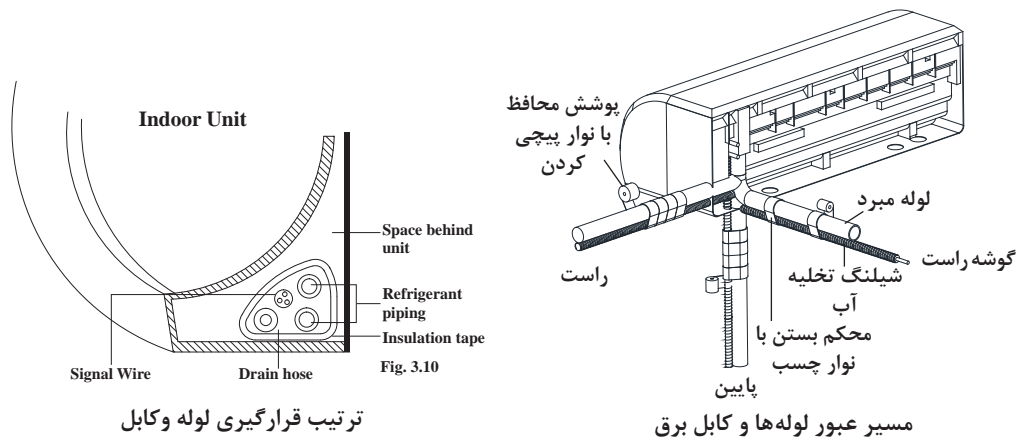
علامت گذاری محل نصب

نصب نگهدارنده

سوراخ کاری محل عبور لوله



پس از اتصال کابل یونیت و عایق کاری لوله‌های مبرد باید توسط نوار مخصوص برابر شکل زیر نوار پیچی شوند.



ترتیب قرارگیری لوله و کابل

مسیر عبور لوله‌ها و کابل برق

عایق لوله‌ها از جنس الاستومر می‌باشد.



شکل ۶- عایق الاستومری لوله مسی



قبل از نصب مطمئن شوید که مدل یونیت داخلی و خارجی یکسان هستند.

روش نصب یونیت خارجی



شکل ۷- نصب یونیت خارجی



به تصاویر زیر نگاه کنید به چه نکاتی در نصب آنها توجه نشده است.



باتوجه به نوع و مدل دستگاه تکیه‌گاه یونیت خارجی متفاوت خواهد بود که به‌هنگام نصب باید به آن توجه شود یونیت خارجی می‌تواند به یکی از حالت‌های زیر نصب شود.



یونیت با تکیه‌گاه دیواری



یونیت با تکیه‌گاه زمینی

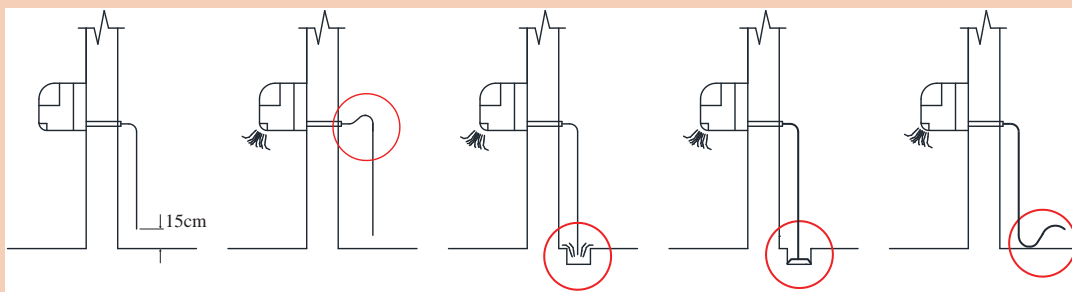
نصب مجرای تخلیه یونیت خارجی

در دستگاه‌های دوفصلی (هیت پمپ) لازم است به روش زیر مجرای تخلیه آب کندهانس در یونیت خارجی نصب گردد تا آب حاصل از تقطیر را به بیرون هدایت کند.



شکل ۸- متعلقات مجرای تخلیه آب یونیت خارجی

کدام یک از شرایط لوله کشی لوله تخلیه در شکل‌های زیر صحیح می‌باشد. (راهنمایی از مبحث ۴۱ کمک بگیرید)



بحث کلاسی



بررسی نمایید که در صورت عدم نصب مجرای تخلیه یونیت خارجی، چه مشکلی به وجود خواهد آمد.

بحث کلاسی



با هم گروهی‌های خود در ارتباط با شیوه استقرار یونیت خارجی در تصاویر زیر بحث نمایید و نتیجه را به کلاس ارائه دهید.

کارگاه‌های





نصب یونیت داخلی

تجهیزات مورد نیاز را در جدول روبه‌رو وارد نموده و به هنرآموز مربوطه ارائه دهید سپس یونیت داخلی یک دستگاه کولر اسپلیت را با توجه به رعایت شرایط محل، نصب نمایید.

تجهیزات		مواد مصرفی	
تعداد	نام وسیله	مقدار	نام وسیله



نکته ایمنی

- ۱ از تجهیزات حفاظت کار در ارتفاع استفاده کنید.
- ۲ از چهارپایه و نردبان دوطرفه استاندارد استفاده کنید.
- ۳ انتهای لوله‌ها را توسط درپوش مسدود نمایید تا از ورود اجسام خارجی جلوگیری شود.
- ۴ دقت کنید در هنگام پلیسه‌گیری سرلوله به سمت پایین باشد.

دستور کار:

- ۱ محل مناسب برای نصب را انتخاب کنید.
- ۲ محل نصب تکیه‌گاه را علامت‌گذاری و سپس سوراخ‌کاری نمایید.
- ۳ تکیه‌گاه را نصب کنید.
- ۴ مسیر عبور لوله را مشخص کنید.
- ۵ در صورت عبور لوله از دیوار محل آن را مشخص و توسط دستگاه گردبر سوراخ نمایید.
- ۶ لوله‌های رفت و برگشت گاز و کابل یونیت را عایق‌پیچی و سپس نوارپیچی نموده و از دیوار عبور دهید.

گردوغبار حاصل از سوراخ‌کاری را توسط جاروبرقی جمع کنید.

نکته
زیست محیطی



نکته



در نصب یونیت داخلی دقت کنید به دیوار و تزئینات داخلی خسارت وارد نشود.



نصب یونیت خارجی

تجهیزات مورد نیاز را در جدول روبه‌رو وارد نموده و به هنرآموز مربوطه ارائه دهید یونیت خارجی یک دستگاه کولر اسپلیت را با توجه به رعایت شرایط محل، نصب نمایید.

تجهیزات		مواد مصرفی	
تعداد	نام وسیله	مقدار	نام وسیله

نکته ایمنی

- ۱ برای جابه‌جایی یونیت حتماً از دوست هم‌گروهی خود کمک بگیرید.
- ۲ قبل از قرار دادن یونیت روی تکیه‌گاه از محکم بودن آن اطمینان حاصل کنید.

دستور کار:

- ۱ محل مناسب برای استقرار تکیه‌گاه را مشخص کنید.
- ۲ تکیه‌گاه مناسب را انتخاب کنید.
- ۳ اگر تکیه‌گاه از نوع دیواری بود محل نصب تکیه‌گاه را علامت‌گذاری و سپس سوراخ‌کاری نمایید.
- ۴ تکیه‌گاه را نصب کنید.
- ۵ دستگاه را به تکیه‌گاه محکم کنید.

نکته

نظافت محل نصب را پس از اتمام کار انجام دهید.



لوله‌کشی بین یونیت‌ها



شکل ۹- لوله مسی به همراه عایق

برای راه‌اندازی دستگاه ابتدا باید مدار لوله‌کشی بین یونیت داخل و یونیت خارج را تکمیل نمود برای این منظور از لوله‌های مسی که توسط تولیدکننده دستگاه به همراه دستگاه موجود می‌باشد استفاده می‌گردد. حداقل اندازه قطر لوله‌های رفت و برگشت ۶ و ۱۰ میلی‌متر و حداکثر ۱۰ و ۲۰ میلی‌متر به طول ۵ متر می‌باشد.

بحث کلاسی

نصب یونیت‌ها در فاصله بیش از ۵ متر یا کمتر چگونه اجرا می‌شود؟



باتوجه به ظرفیت کولرها قطر لوله در خطوط مایع و گاز با توجه به جدول تعیین می‌شود.

جدول تعیین قطر لوله

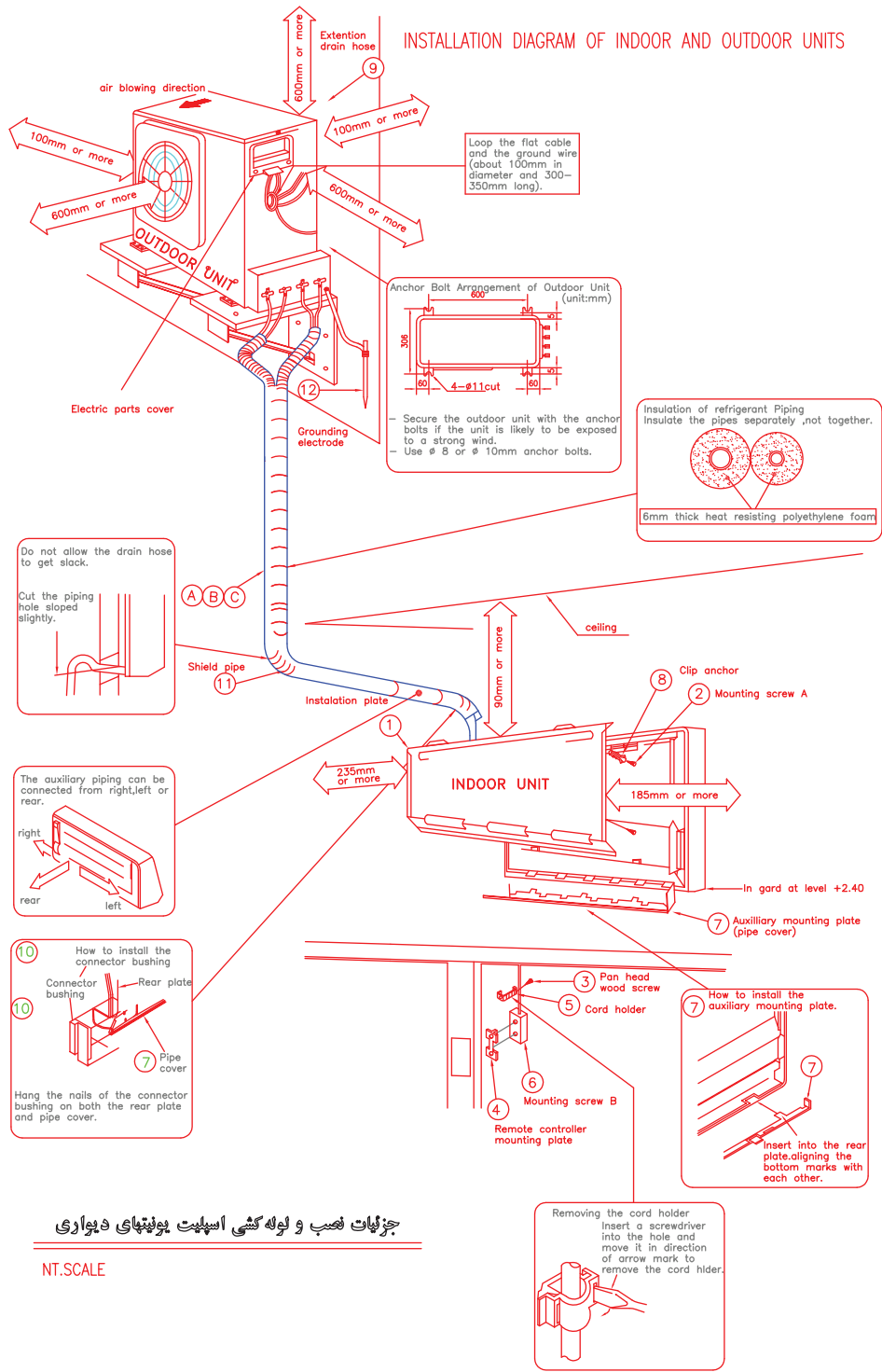
ظرفیت نهایی $\frac{\text{BTU}}{\text{hr}}$	لوله گاز inch	لوله مایع inch	لوله گاز mm	لوله مایع mm
۹۰۰۰ - ۳۰۰۰۰	$\frac{5}{8}$	$\frac{3}{8}$	۱۵/۸۷۵	۹/۵۲۵
۳۶۰۰۰ - ۱۰۰۰۰۰	$\frac{3}{4}$	$\frac{1}{2}$	۱۹/۰۵	۱۲/۷

حداکثر طول مجاز لوله به صورت افقی و عمودی بین یونیت خارجی و داخلی طبق جدول می‌باشد. شرکت‌ها به طور معمول براساس مدل این اندازه‌ها را در راهنماهای خود ارائه می‌دهند.

جدول حداکثر طول و ارتفاع لوله با توجه به مدل کولر

ارتفاع لوله‌کشی (متر)	طول لوله‌کشی (متر)	مدل
۷	۱۵	۱۳/۰۰۰ معمولی
۷	۱۵	۱۹/۰۰۰ معمولی
۸	۲۰	۲۵/۰۰۰ معمولی
۱۰	۲۵	۳۲/۰۰۰ معمولی
۱۵	۳۰	۵۰/۰۰۰ معمولی
۸	۱۵	۱۳/۰۰۰-۱۰/۰۰۰ اینورتر
۱۵	۳۰	۲۵/۰۰۰-۱۹/۰۰۰ اینورتر

فلوئیدیاگرام استقرار یونیت خارجی نسبت به یونیت داخلی می تواند به یکی از صورت های زیر باشد.

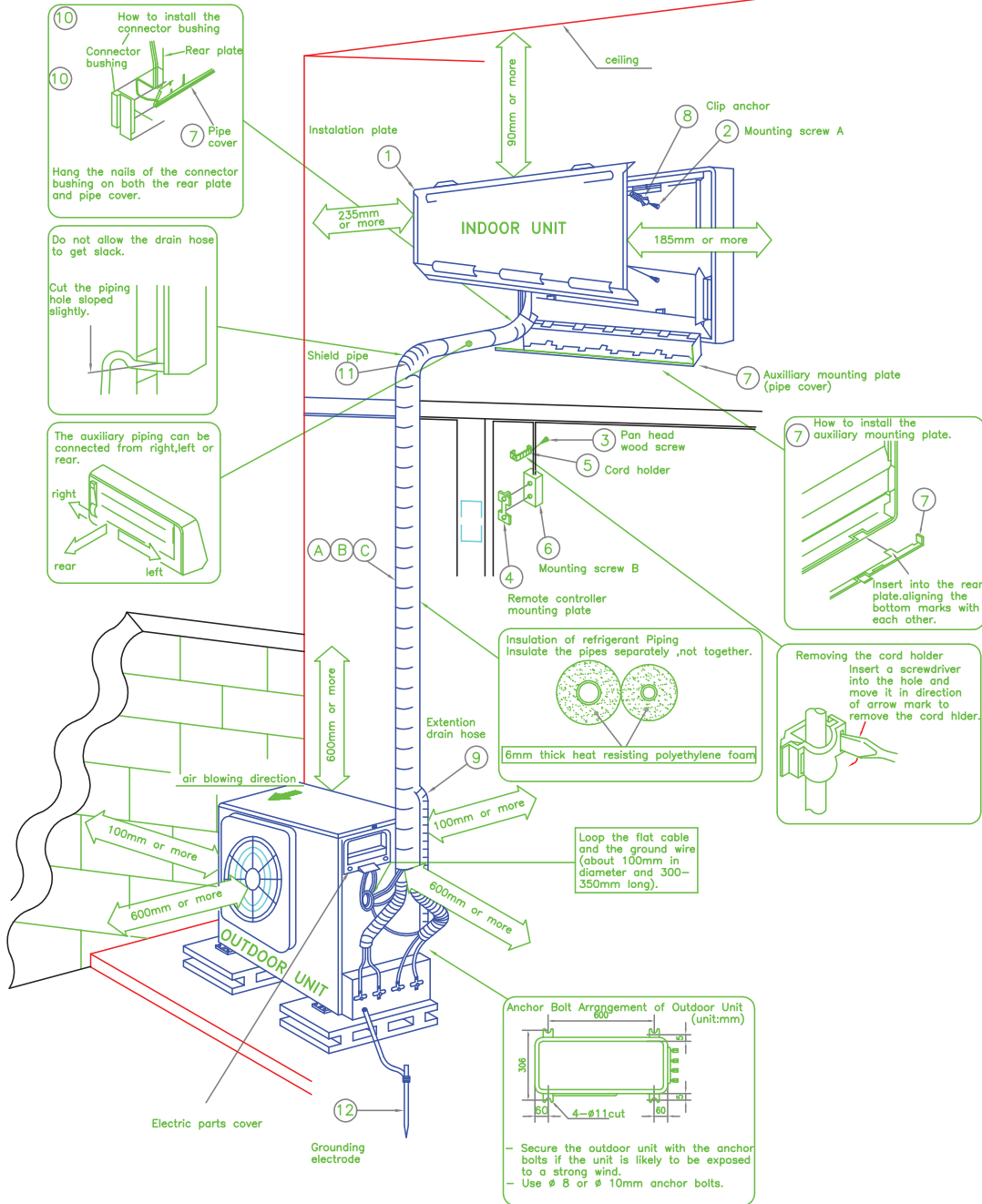


جزئیات نصب و نحوه گسی اسپلیت یونیت های دیواری

NT.SCALE

شکل ۱۰- جزئیات نصب یونیت خارجی بالاتر از یونیت داخلی

INSTALLATION DIAGRAM OF INDOOR AND OUTDOOR UNITS

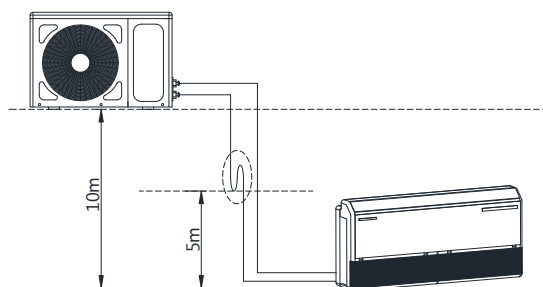


جزئیات نصب و لوله کشی اسپلیت یونیت های دیواری

شکل ۱۱- جزئیات نصب یونیت خارجی پایین تر از یونیت داخلی

تله روغن

در سیستم‌هایی که یونیت خارجی بالاتر از یونیت داخلی است الزاماً باید در فواصل مشخص از تله روغن استفاده نمود تا از برگشت روغن به یونیت داخلی در زمان خاموشی سیکل جلوگیری به عمل آید.



شکل ۱۲- چگونگی اجرای تله روغن

- ۱ باتوجه به شکل در رابطه با چگونگی اجرای تله روغن بحث نموده و نتیجه را به کلاس ارائه دهید.
- ۲ روغن به تله افتاده چگونه به کمپرسور باز می‌گردد؟

بحث کلاسی



در تصاویر زیر مراحل اجرای لوله‌کشی بین یونیت‌ها را بررسی و نتیجه را به کلاس ارائه نمایید.

کار کلاسی



در اتصال کابل برق دقت کنید که برابر نقشه مدار برقی دستگاه سرسیم‌ها در ترمینال مربوط به خود نصب شوند.

نکته



بودمان دوم: نصب و راه اندازی کولرگازی اسپلیت

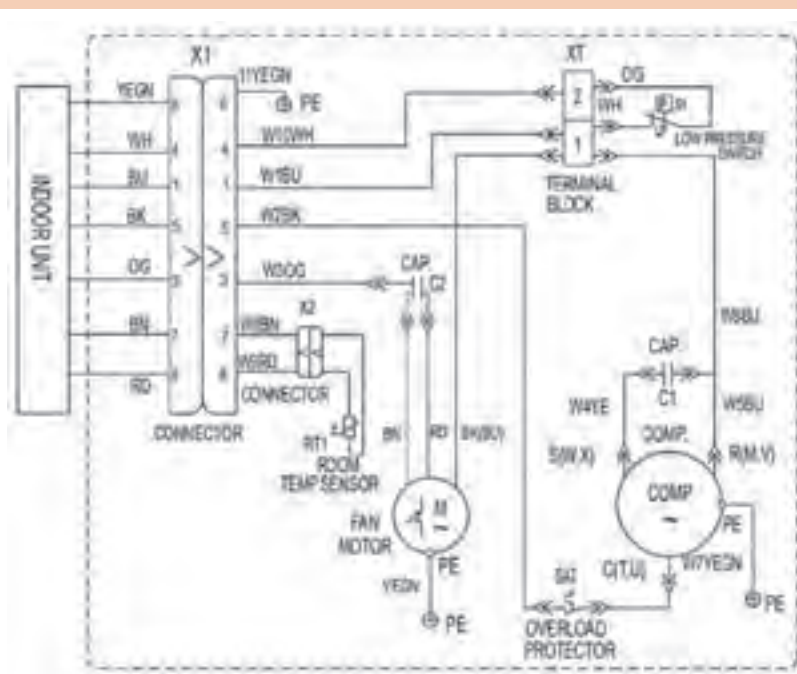
به نظر شما اگر در اتصال کابل های برق ورودی اشتباهی صورت بگیرد چه مشکلی ایجاد خواهد شد.

بحث کلاسی




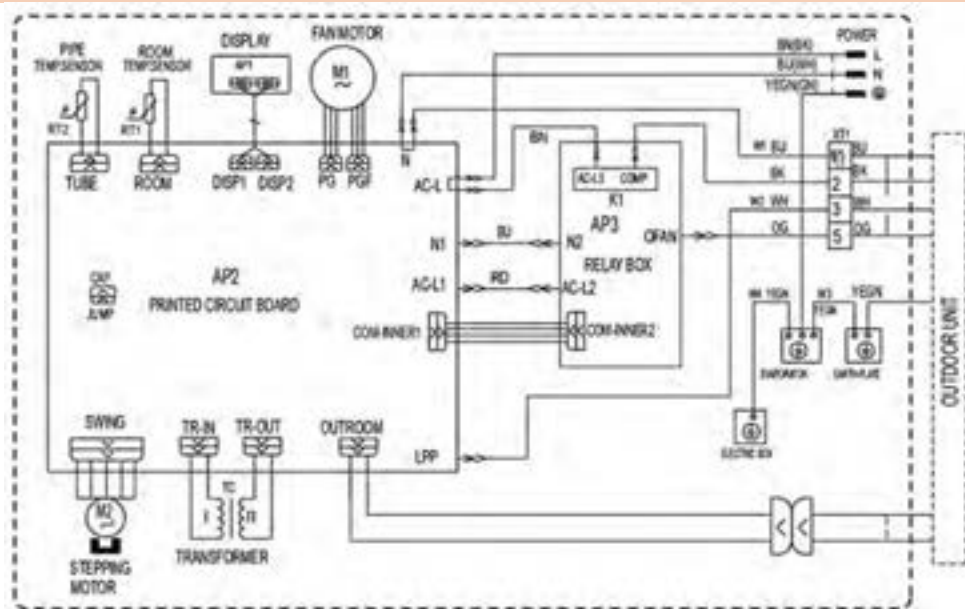
شکل زیر نقشه مداربرقی یک دستگاه کولرگازی اسپلیت را نشان می دهد به کمک هم گروهی خود آن را بررسی و نتیجه را به کلاس ارائه دهید.

کار کلاسی



Indoor Unit

Symbol	Colour symbol	Symbol	Colour of symbol
BU	Blue	BN	Brown
YE	Yellow	WH	White
RD	Red	BK	Black
YEGN	Yellow / Green		Protective Earth



Outdoor Unit

Symbol	Parts Name	Symbol	Colour Symbol	Symbol	Colour of Symbol
C1	CBB61	BN	Brown	WH	White
C2	CBB65	BU	Blue	YE	Yellow
SAT	Overload	BK	Black	RD	Red
COMP	Compressor	OG	Orange	YEGN	Yellow / Green
	Protective Earth	GN	Green		

جدول مشخصات فنی یونیت داخل و خارج

تغذیه برق	آمپرفیوز (A)	سیم ارت	نمره سیم قدرت (mm ²)	نمره سیم فرمان (mm ²)	آمپر مصرفی در شرایط استاندارد (A)	ظرفیت کولرگازی $\frac{BTU}{hr}$
یونیت داخلی	۱۶	✓	۲ × ۱/۵	۵ × ۱/۵	۴	۹۰۰۰
یونیت داخلی	۲۰		۲ × ۱/۵		۶-۵	۱۲۰۰۰
یونیت داخلی	۲۰-۲۵		۲ × ۲/۵		۸	۱۸۰۰۰
یونیت خارجی	۲۵		۲ × ۴		۱۱-۱۲	۲۴۰۰۰
یونیت خارجی	۲۵		۲ × ۴		۱۳-۱۴	۳۰۰۰۰

جدول ۱- مشخصات کابل‌های برق دستگاه اسپلیت تک‌فاز

عنوان کابل	عملکرد کابل	تعداد رشته سیم	عنوان رشته سیم
کابل برق اصلی	انتقال نیرو از منبع برق به دستگاه	۳	L: فاز N: نول E: ارت
کابل برق بین دو یونیت در اسپلیت سرمایش (منبع برق از یونیت داخلی)	انتقال دستور برد فرمان به یونیت خارجی	۳	L: فاز N: نول E: ارت
کابل برق بین دو یونیت در اسپلیت سرمایش و گرمایش (منبع برق از یونیت داخلی)	انتقال دستور برد فرمان به یونیت خارجی	۵	L۱: فاز کمپرسور L۲: فاز فن L۳: فاز شیربرقی N: نول E: ارت
کابل برق بین دو یونیت در اسپلیت سرمایش (منبع برق از یونیت خارجی)	انتقال جریان برق به یونیت داخلی و دستور فرمان به یونیت خارجی	۴	L۱: فاز کمپرسور L۲: فاز فن N: نول E: ارت
کابل سنسور یونیت خارجی در اسپلیت سرمایش و گرمایش	اتصال سنسور یونیت خارجی به برد فرمان	۲	L۱ L۲

جدول ۲- مشخصات کابل‌های برق دستگاه اسپلیت سه‌فاز

عنوان کابل	عملکرد کابل	تعداد رشته سیم	عنوان رشته سیم
کابل برق اصلی (یونیت خارجی)	انتقال نیرو از منبع برق به دستگاه	۵	T S R N: نول E: ارت
کابل برق اصلی (یونیت داخلی)	انتقال نیرو از منبع برق به دستگاه	۳	L: فاز N: نول E: ارت
کابل برق بین دو یونیت در اسپلیت سرمایش	انتقال دستور برد فرمان به یونیت خارجی	۴	L۱: کنترل فاز L۲: فاز کمپرسور N: نول E: ارت
کابل برق بین دو یونیت در اسپلیت سرمایش و گرمایش	انتقال دستور برد فرمان به یونیت خارجی	۶	L۱: فاز کمپرسور L۲: فاز فن L۳: فاز شیربرقی L۴: کنترل فاز N: نول E: ارت
کابل سنسور یونیت خارجی در اسپلیت سرمایش و گرمایش	اتصال سنسور یونیت خارجی به برد فرمان	۲	L۱ L۲



با توجه به جدول (۳)، ابتدا جریان های مصرفی در ظرفیت های مختلف را بررسی نمایید سپس سطح مقطع کابل برق اصلی برای دو دستگاه کولر ۲۴۰۰۰ و یک دستگاه ۹۰۰۰ را تعیین نمایید؟

جدول ۳- یک نمونه اسپلیت تک پنل

Wall Mounted Type – BTS – COMFORT Series						مدل اسپلیت های تک پنل مخصوص مناطق معتدل (سرد و گرم) با مبرد R410A			
BTS-COMFORT 36HR	BTS-COMFORT 30HR	BTS-COMFORT 24HR	BTS-COMFORT 18HR	BTS-COMFORT 12HR	BTS-COMFORT 9HR	مدل			
220-240V, 50Hz, 1Ph	220-240V, 50Hz, 1Ph	220-240V, 50Hz, 1Ph	220-240V, 50Hz, 1Ph	220-240V, 50Hz, 1Ph	220-240V, 50Hz, 1Ph	V-Hz-Ph	مشخصات الکتریکی		
3400	28500	2300	19200	12500	9500	Btu/h	ظرفیت	حالت سرمایش	
3120	2530	2050	1700	1060	850	W	توان مصرفی		
14/5	11/8	9/15	7/45	4/7	3/75	A	جریان مصرفی		
3/19	3/3	3/29	3/31	3/46	3/28	W/W	ضریب عملکرد (EER)		
37000	29800	23500	19900	13000	10100	Btu/h	ظرفیت	حالت گرمایش	
2080	2450	2000	1720	1030	860	W	توان مصرفی		
14/3	11/5	8/9	7/5	4/57	3/8	A	جریان مصرفی		
3/52	3/56	3/44	3/39	3/7	3/44	W/W	ضریب عملکرد (cop)		
17/8	13/97	11/5	9/3	6	4/73	A	حداکثر جریان مصرفی		
/	72	48	42	25	21	A	جریان در زمان راه اندازی		
ROTARY	ROTARY	ROTARY	ROTARY	ROTARY	ROTARY	نوع کمپرسور			
1340/1200/980	1340/1200/980	1000/950/880	800/630/510	540/460/350	450/370/270	M ³ /h	حجم هوادهی یونیت داخلی (torbo) Hi/Mi/Lo		
50/8/47/1/41/7	50/7/46/8/40/7	48/7/44/5/42/1	44/1/38/8/35/1	40/6/36/4/32/1	37/6/33/1/28/3	dB (A)	شدت صدای یونیت داخلی (torbo) Hi/Mi/Lo		
1260x283x362	1260x283x362	1080x226x336	965x218x319	802x189x297	720x189x290	mm	ابعاد خالص یونیت داخلی (W.D.H)		
1340x380x450	1340x380x450	1155x315x415	1045x405x305	875x375x285	790x270x370	mm	ابعاد بسته بندی یونیت داخلی (W.D.H)		
21/8/27/6	21/8/27/6	14/17/7	11/6/15	8/9/11/2	8/10	Kg	وزن		
62/1	61/4	60/9	60/8	55/5	54/7	dB(A)	شدت صدای یونیت خارجی		
1048x455x810	1048x455x810	914x376x707	914x376x707	842x322x555	842x322x555	mm	ابعاد خالص یونیت خارجی (W.D.H)		
1090x500x875	1090x500x875	965x395x755	965x395x755	900x345x585	900x345x585	mm	ابعاد بسته بندی یونیت خارجی (W.D.H)		
70/75	63/9/70/3	51/9/55/1	46/4/49/6	3138/34/1	28/2/30/7	Kg	وزن		
R410A/2/65	R410A/2/4	R410A/1/9	R410A/1/45	R410A/1	R410A/0/65	g	نوع مبرد و وزن		
Φ 9/52/ Φ 15/9 (3/8" & 5/8")	Φ 9/52/ Φ 15/9 (3/8" & 5/8")	Φ 9/52/ Φ 15/9 (3/8" & 5/8")	Φ 6/35/ Φ 12/7 (1/4" & 1/2")	Φ 6/35/ Φ 12/7 (1/4" & 1/2")	Φ 6/35/ Φ 9/52 (1/4" & 3/8")	mm (inch)	اندازه لوله (گاز/ مایع)		
25	25	25	25	20	20	m	طول مجاز لوله کشی		
10	10	10	10	8	8	m	ارتفاع مجاز لوله کشی		
1/0x4	1/0x4	1/0x4	1/5x3	1/5x3	1/5x3	کابل ارتباطی			
17 ~ 32/0-30	17 ~ 32/0-30	17 ~ 32/0-30	17 ~ 32/0-30	17 ~ 32/0-30	17 ~ 32/0-30	°C	یونیت داخلی (cooling/ heating)		دامنه دمای محیط
18 ~ 43/-7~24	18 ~ 43/-7~24	18 ~ 43/-7~24	18 ~ 43/-7~24	18 ~ 43/-7~24	18 ~ 43/-7~24	°C	یونیت خارجی (cooling/ heating)		



مشخصات کولر اسپلیت موجود در کارگاه را تهیه و با مشخصات جدول ۳ مقایسه نمایید.



تجهیزات		مواد مصرفی	
تعداد	نام وسیله	مقدار	نام وسیله

لوله کشی و کابل کشی بین دو یونیت

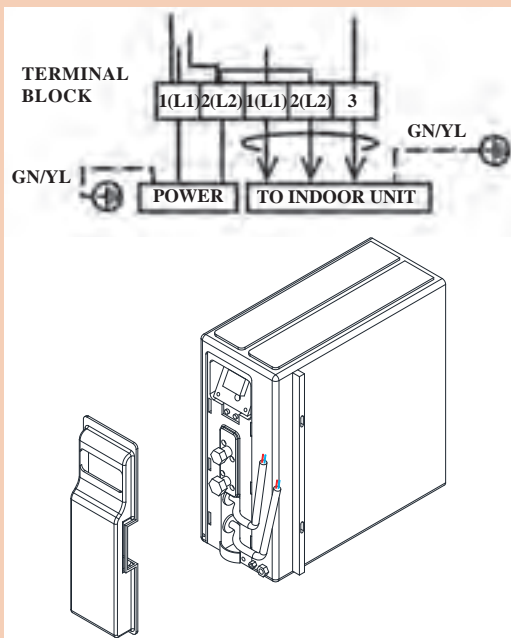
تجهیزات مورد نیاز را در جدول روبه‌رو وارد نموده و به هنرآموز مربوطه ارائه دهید لوله کشی بین دو یونیت داخلی و خارجی را به کمک هم‌گروهی‌های خود انجام دهید.

نکته ایمنی

در هنگام اتصال لوله از دو عدد آچار تخت متناسب استفاده کنید.

دستورکار:

- ۱ لوله مناسب را با توجه به طول مسیر و قطر برش بزنید.
- ۲ لوله‌ها را عایق‌بندی کنید.
- ۳ سرلوله‌های رفت و برگشت مبرد را آماده کنید.
- ۴ کابل دستگاه را برابر نقشه به ترمینال‌ها متصل کنید.
- ۵ لوله‌ها و کابل را نوارپیچی کنید.
- ۶ لوله‌ها را به اتصال مربوط به یونیت داخل و خارج متصل کنید





قبل از عملیات لوله‌کشی باید سه اصل مهم زیر را رعایت نمود:

خشک بودن داخل لوله‌ها

- هوا و رطوبت نباید وارد لوله‌های مبرد شود، زیرا موجب صدمه دیدن کمپرسور و تجهیزات حساس سیستم می‌شود.

تمیز بودن داخل لوله‌ها

- گرد و غبار و ذرات ریز نباید وارد لوله‌های مبرد شود زیرا موجب گرفتگی سیستم شده و به مرور زمان موجب بروز مشکلات زیادی می‌شود.

محکم بودن اتصالات

- اتصالات، مخصوصاً اتصالات پیچی باید محکم نصب شوند، زیرا در غیر این صورت بیشترین موارد نشتی از همین قسمت‌ها می‌باشد.



بسته به نوع کمپرسور و برد کنترلی تعداد رشته‌های کابل متفاوت خواهد بود. دقت کنید که کابل‌ها در سوکت‌های خود محکم شده باشند و هیچ نوع اتصال کوتاهی بین کابل‌ها برقرار نباشد.

راه‌اندازی



شکل راه‌اندازی اسپلیت

برای راه‌اندازی کولرهای اسپلیت باید مراحل زیر قبل از روشن کردن دستگاه انجام پذیرد:

- ۱ تخلیه هوای بین دو یونیت
- ۲ نشت یابی



به نظر شما اگر هوای بین دو یونیت تخلیه نشود چه مشکلاتی به وجود خواهد آمد؟

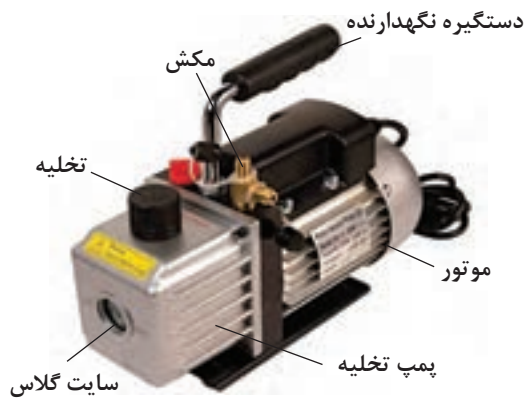
تجهیزات مورد نیاز برای تخلیه هوای سیستم در جدول زیر آورده شده است.

شکل	کاربرد	نام وسیله
	تخلیه هوای درون سیستم	پمپ تخلیه
	رابط بین دستگاه وکیوم پمپ و شیر سرویس دستگاه جهت عملیات سرویس	گیج شارژ (مانیفولد)
	در سیستم‌هایی که روی کمپرسور شیر سرویس وجود ندارد در خط مکش نصب می‌گردد.	شیر سرویس

پژوهش



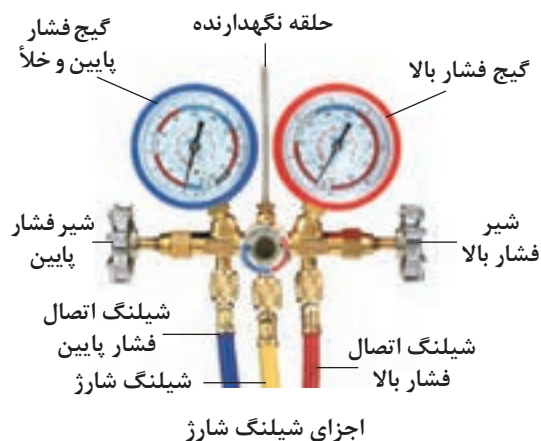
- ۱ دستگاه پمپ تخلیه در چه ظرفیت‌هایی ساخته می‌شود؟
- ۲ آیا گیج شارژ برای گازهای مختلف متفاوت می‌باشد نمونه‌هایی از آن را در قالب پرده‌نگار به کلاس ارائه دهید.
- ۳ آیا به جای پمپ تخلیه می‌توان از یک کمپرسور معمولی استفاده نمود؟



در شکل روبه‌رو اجزای پمپ تخلیه هوا را مشاهده می‌کنید.

شکل ۱۳- اجزای پمپ تخلیه هوا

در شکل اجزای شیلنگ شارژ را مشاهده می کنید.



اجزای شیلنگ شارژ

باتوجه به نمونه گیج شارژ موجود در کارگاه به پرسش های زیر پاسخ و نتیجه را به کلاس ارائه دهید.

- ۱ واحدهای فشار روی گیج ها را بیان کنید.
- ۲ حداکثر فشار قابل اندازه گیری نشان دهنده ها چند درجه می باشد؟
- ۳ چه تفاوت هایی در نشان دهنده ها مشاهده می کنید. چرا؟
- ۴ با باز و بسته نمودن شیرها چه مسیرهایی باز و چه مسیرهایی بسته می شود.
- ۵ تحمل فشار شیلنگ ها تا چه فشاری می باشد.
- ۶ کدام شیر مربوط به بخش فشار پایین سیکل تبرید و کدام شیر مربوط به بخش فشار بالای سیکل تبرید می باشد.

بحث کلاسی



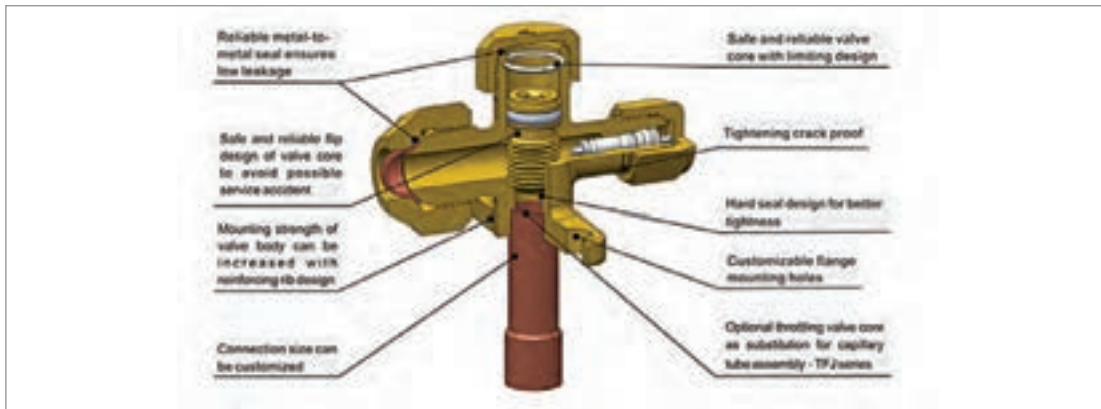
در شکل زیر نشان دهنده فشار پایین چه عددی را نشان می دهد. چرا؟



کار کلاسی



شکل ۱۴ اجزای شیر سرویس را نشان می‌دهد.



شکل ۱۴- اجزای شیر سرویس خط گاز



- ۱ باتوجه به شکل ۱۴ مسیرهای ورود و خروج و سرویس عملکرد شیر سرویس را بررسی و نتیجه را به کلاس ارائه دهید.
- ۲ در شکل روبه‌رو چه تفاوت‌هایی بین شیرهای سرویس یونیت خارجی مشاهده می‌کنید.

بحث کلاسی



کارگاه‌های



تخلیه هوای سیستم

مدار لوله‌کشی بین یونیت داخل و خارج یک دستگاه کولر دوتکه را از هوا تخلیه کنید.

دستورکار:

- ۱ شیلنگ مشترک گیج شارژ را به پمپ تخلیه متصل کنید.
- ۲ شیلنگ آبی را به شیر سرویس خط گاز متصل کنید.
- ۳ توسط آچار آلن مسیر شیر سرویس را باز و پمپ تخلیه را روشن کنید.

۴ این کار را تا تخلیه کامل هوای سیستم ادامه دهید.

۵ در صورت عدم وجود نشی شیرهای سرویس رفت‌وبرگشت یونیت خارجی را با آچار آلن تا انتها باز نمایید تا مبرد در مسیر لوله‌کشی جریان یابد.

تجهیزات	
تعداد	نام وسیله
۱ عدد	شیلنگ شارژ
۱ دستگاه	پمپ تخلیه
۱ دستگاه	کولر دوتکه
۱ سری	آچار تخت
۲۰ متر	کابل سیار



۱ هوای سیستم باید به طور کامل تخلیه شود (خلاً کامل ۲۹/۹۲- اینچ جیوه)
 ۲ در صورتی که پس از تخلیه هوا عقربه گیج فشار بالا رفت و ثابت قرار نگرفت باید مسیر تست شده و پس از رفع نشت مجدد مراحل فوق تکرار گردد. (تست سیستم در بخش تعمیرات بیان خواهد گردید).

نکته



۱ برای تخلیه هوا از پمپ و کیوم مناسب استفاده کنید.
 ۲ مهره‌های گیج شارژ را فقط با دست محکم کنید و نیاز به ابزار خاصی ندارد.

توجه



با توجه به ریموت کنترل نشان داده شده وظیفه هر یک از کلیدها را بیان کنید.

کار کلاسی



دستگاه کولرگازی اسپلیت نصب شده را روشن و تنظیمات آن را انجام دهید.

کارگاه‌های





۱ دمای دستگاه را در شرایط طرح داخل ۲۴ درجه سلسیوس تنظیم کنید.
 ۲ در کولرهای دو فصلی برای قرار دادن دستگاه در وضعیت گرمایی ابتدا دستگاه را خاموش و سپس پس از روشن کردن آن را در وضعیت گرمایش تنظیم کنید.



پس از راه‌اندازی دستگاه چک‌لیست زیر را تکمیل کنید.

توضیحات	نام‌مطلوب	مطلوب	کولر اسپلیت
			کیفیت محل اتصالات
			وضعیت عایق کاری
			اتصال کابل به ترمینال‌ها
			تخلیه آب کندانس
			اتصال زمین
			محکم بودن محل نصب یونیت‌ها
			ولتاژ برق ورودی
			کیفیت نصب فیلتر هوا

نگهداری و تعمیر کولرهای گازی



شکل تعمیرات کولر دو تکه

یکی از جمله مسائلی که باید در استفاده بهینه از تجهیزات مورد توجه قرار گیرد سرویس و نگهداری به موقع آنها می‌باشد که عموماً به آن توجه نمی‌شود. در این بخش ابتدا مراحل شارژ گاز سیستم و سپس عیب‌یابی و چگونگی رفع عیب آن بیان خواهد شد.

مراحل شارژ گاز سیستم تبرید

شارژ گاز سیستم تبرید در سه مرحله انجام می‌شود:



بازیافت گاز مبرد

به چه دلیل گاز مبرد سیستم برودتی را نباید در محیط رها کرد؟

بحث کلاسی



شکل ۱۵- دستگاه بازیافت گاز

به‌طور کلی در زمان سرویس سیستم‌های تبرید (کولرهای گازی، یخچال‌ها، آبسردکن‌ها و...) و در مواردی که نیاز به تخلیه گاز درون سیستم باشد می‌بایست از دستگاه بازیافت گاز (recover gas) شکل ۱۵ استفاده کرد. این دستگاه این امکان را فراهم می‌آورد که بخش زیادی از گاز درون سیستم را در خود جای داده و مجدد قابل استفاده می‌باشد.

- ۱ کدام دسته از مبردها در گروه CFC ها و کدام یک در گروه HCFC ها قرار دارد.
- ۲ آیا مبردهایی که به‌صورت گاز ترکیبی می‌باشند قابل بازیافت هستند؟
- ۳ چرا نباید مبردهای گروه CFC و HCFC را در محیط‌زیست رها کنیم؟

پژوهش





بازیافت گاز سیستم

برابر نقشه کار زیر گاز موجود در سیستم کولرگازی را در سیلندر بازیافت ذخیره کنید.

تجهیزات	
تعداد	نام وسیله
۱ عدد	مانیفولد سرویس
۱ دستگاه	دستگاه ریکاوری
۱ دستگاه	کولرگازی دوتکه
۱ عدد	کپسول مجهز به شیرمابع و گاز
۱ سری	آچار تخت

دستورکار:

۱ خط فشار پایین و بالا از یونیت خارجی را به مانیفولد شارژ متصل کنید.
 ۲ شیلنگ میانی مانیفولد شارژ را به ورودی دستگاه ریکاوری متصل کنید.

۳ خروجی دستگاه ریکاوری را به کپسول ذخیره متصل کنید.

۴ شیرهای سرویس را باز و دستگاه ریکاوری را روشن کنید تا در آن ذخیره شود.

۵ مسیر خروجی دستگاه ریکاوری را باز و شیر کپسول را باز کنید تا گاز در کپسول ذخیره شود.



تست سیستم تبرید





این عملیات زمانی انجام می‌پذیرد که نیاز باشد محل نشت سیستم تبرید را به صورت دقیق مشخص نماییم به همین منظور اجزای سیکل تبرید (لوله‌های ارتباطی، کندانسر، اواپراتور و کمپرسور) را باید زیر فشار تست نماییم.

فشار تست حداکثر ۱۲۰ psi می‌باشد که توسط گاز ازت به سیستم تزریق می‌گردد، این گاز علاوه بر اینکه دارای فشار بالایی می‌باشد قابلیت تمیزکنندگی و جذب رطوبت را نیز دارد.



آیا می‌توان به جای ازت از اکسیژن یا هوا برای تست سیستم تبرید استفاده کرد؟

گاز ازت در سیلندره‌های ۲، ۵، ۱۰، ۲۰، ۴۰ و ۵۰ لیتری با فشاری حدود ۲۰۰ بار ذخیره می‌شود، نیتروژن گازی است بی‌رنگ، بی‌بو، نسبتاً بی‌اثر، غیرقابل احتراق، غیرسمی که ۷۸٪ آتمسفر را تشکیل می‌دهد. تجهیزات مورد نیاز تست در جدول زیر آورده شده است.

شکل	نام وسیله	شکل	نام وسیله
	شیلنگ مخصوص		کپسول ازت
	نشت یاب الکترونیکی		رگولاتور ازت

کارگاه‌های



تست کولرگازی

یک دستگاه کولرگازی را برابر دستورالعمل زیر تست و رفع نشت نمایید.

دستور کار:

- ۱ شیلنگ فشار بالا شیر (قرمز) مانیفولد سرویس را به شیر سرویس خط مکش متصل کنید.
- ۲ شیلنگ وسط را به لوله خروجی رگولاتور گاز ازت متصل کنید.
- ۳ شیر فشار کم شارژ را بسته و فشار بالا را باز نمایید.
- ۴ شیر خروجی رگولاتور گاز ازت را ببندید و شیر روی کپسول گاز ازت را باز کنید.
- ۵ فشار خروجی رگولاتور را روی ۷۵psig تنظیم کنید.
- ۶ شیر خروجی رگولاتور گاز ازت را باز کنید.
- ۷ به مدت ۳۰ دقیقه سیستم را تحت فشار قرار دهید.
- ۸ سیستم را با کف و صابون یا نشت یاب الکترونیکی نشت یابی کنید.
- ۹ محل نشت را مشخص و رفع نشت کنید.

تجهیزات	
تعداد	نام وسیله
	شیلنگ شارژ
	کپسول ازت
	رگولاتور
	شیلنگ
	نشت یاب الکترونیکی



شکل ۱۶- طریقه اتصال شیلنگ شارژ به سیستم و کپسول ازت

نکته:

- ۱ در ضمن کار فشار سیستم را می‌توانید تا 120 psig افزایش دهید.
- ۲ به هنگام تخلیه فشار سیستم دقت کنید در مسیر تخلیه قرار نگیرید.
- ۳ هرگز از اکسیژن برای تست استفاده نکنید، زیرا امکان انفجار در اثر ترکیب با روغن وجود دارد.
- ۴ در سیستم‌هایی که مجهز به شیر سرویس نیستند باید در مکش کمپرسور یک شیر سرویس نصب نمایید.

نکته ایمنی:

- ۱ از شیلنگ‌های استاندارد برای تحمل فشار 200 بار استفاده کنید.
- ۲ کپسول را به دیوار توسط زنجیر محکم کنید.
- ۳ از وجود ازت داخل کپسول مطمئن شوید تا با اکسیژن اشتباه نشود.

تخلیه هوای سیستم (vacuum)

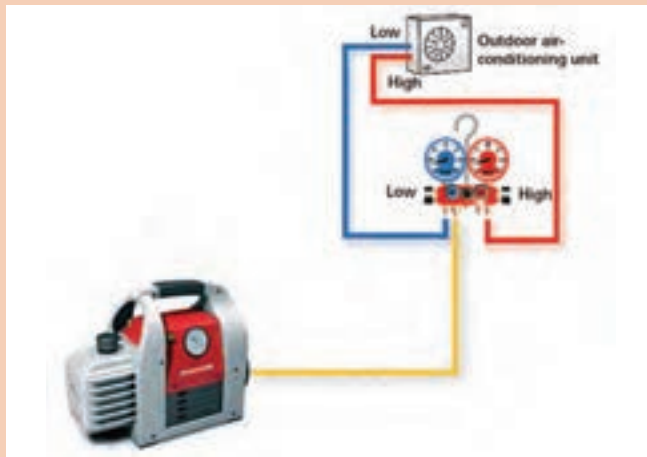
هوا و رطوبت در سیستم تبرید دو عاملی هستند که وجود آنها باعث ایجاد اختلال در عملکرد صحیح سیستم می‌گردد لذا لازم است درون سیکل تبرید را از وجود آنها پاک نماییم. برای این منظور نیاز به تجهیزات زیر داریم:

- ۱ پمپ تخلیه
- ۲ گیج شارژ

مراحل و شیوه انجام این مرحله همانند تخلیه هوای لوله‌های ارتباطی یونیت داخل و خارج می‌باشد که از تکرار توضیحات آن پرهیز می‌گردد.

توجه





شکل ۱۷

با توجه به شکل روبه‌رو مدار ارتباطی به وکیوم پمپ و وضعیت قرارگیری شیرها را بررسی کنید.

شارژ گاز

پس از تخلیه هوای سیستم مرحله شارژ گاز سیستم انجام می‌شود. همان‌طور که بیان شد مورد استفاده برای شارژ کولرگازی از نوع R22 یا R410 می‌باشد.

روش‌های شارژ گاز R22 و R410 و جداول دما / فشار

روش‌های شارژ گاز در تمامی کولرهای گازی اینورتر و غیراینورتر به یک روش می‌باشد. شارژ گاز به دو صورت انجام می‌شود:

- **شارژ گاز کامل:** بهترین روش در شارژ گاز کامل استفاده از ترازوی مخصوص و شارژ بر اساس وزن ثبت‌شده بر روی پلاک بدنه دستگاه می‌باشد. که از طرف شرکت سازنده پیشنهاد شده است.

- **شارژ گاز تکمیلی:** روش‌های متنوعی برای شارژ گاز به صورت تجربی وجود دارد ولی یک روش علمی آن براساس اندازه‌گیری فشار خروجی از اواپراتور می‌باشد. در کولرگازی دمای داخل اواپراتور باید در حدود 5°C باشد لذا باید از جدول مربوط به هر ماده سرمازا فشار متناظر با آن دما را استخراج کرد. (جدول کتاب همراه) اما شرکت‌های سازنده این دستگاه‌ها براساس دمای داخل و خارج و نوع ماده سرمازا جدول‌هایی را پیشنهاد داده‌اند که بهتر است ما از این جدول استفاده کنیم.

مثال: دمای محیط بیرون در بندرعباس 41°C و دمای داخل 25°C می‌باشد چنانچه بخواهیم از ماده سرمازای R22 استفاده کنیم فشار متناظر آن چند psig خواهد بود؟
پاسخ: با مراجعه به جدول کتاب همراه عدد 65psig به دست خواهد آمد.



مثال بالا را برای مورد R410 نیز محاسبه کنید.

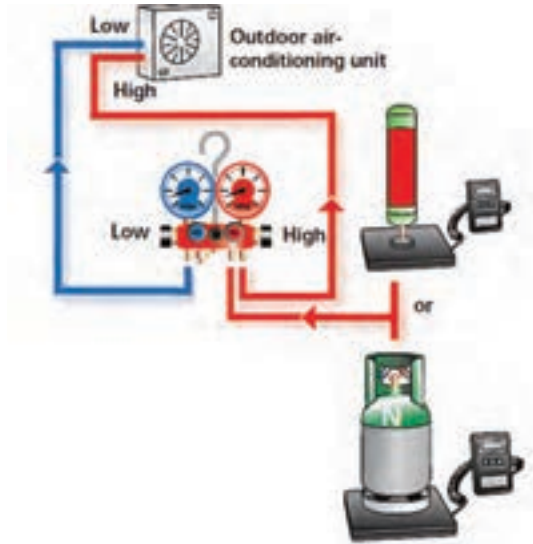
به علت عدم امکان شارژ گاز وزنی هنگام شارژ تکمیلی، شارژ بر اساس فشار برگشت در این مدل شارژ مناسب است.

گاز R22 از جمله گازهایی است که منجر به افزایش دمای زمین (گاز گلخانه‌ای) می‌شود و به کارگیری آن ممنوع است.

توجه



در هنگام شارژ به نکات زیر توجه کنید:



۱ اگر دستگاه کامل و خوب و کیوم شده باشد در حالت خاموش بودن دستگاه حدود ۷۰ درصد گاز مورد نیاز به دستگاه تزریق می‌شود و مابقی گاز را می‌توان پس از روشن کردن دستگاه تزریق نمود.

۲ چنانچه گاز دقیق و کامل شارژ شده باشد فشار Suction دستگاه عددی مابین ۶۵ تا ۷۵ psi (گاز R22) خواهد بود و چنانچه در این حالت جریان (آمپر) دستگاه اندازه‌گیری شود (در صورت عدم وجود افت ولتاژ) مقدار آن تقریباً برابر با مقدار نوشته شده روی برچسب یونیت خارجی دستگاه خواهد بود.

شکل ۱۸- شماره شارژ گاز سیستم

۳ با توجه به اینکه مقدار گاز شارژ شده درون

دستگاه توسط کمپانی سازنده برای ۵ متر لوله در نظر گرفته شده، چنانچه طول لوله‌کشی دستگاهی در شروع نصب بیشتر از ۵ متر باشد، برای هر متر لوله اضافی حدود ۳۰ گرم گاز اضافه می‌کنیم.

۴ فشار گاز R410a بیشتر از R22 می‌باشد و برای اندازه‌گیری آن باید از گیج مخصوص R410a استفاده کرد. اتصال گیج شارژ به سیستم به مانند شکل انجام می‌شود.

کارگاه‌های



شارژ گاز سیستم کولرگازی

یک دستگاه کولرگازی دوتکه را که قبلاً لوله‌کشی آن را انجام داده‌اید شارژ گاز کنید.

تجهیزات		مواد مصرفی	
تعداد	نام وسیله	مقدار	نام وسیله



دستور کار:

- ۱ برابر آنچه گفته شد تست سیستم را انجام دهید و محل اتصالات را با نشت یاب یا کف و صابون نشت یابی نمایید.
- ۲ در صورت وجود نشت پس از رفع نشت مرحله بالا را تکرار نمایید. در مورد مبردهای ترکیبی همانند R410A در صورتی که بخشی از مبرد به علت نشتی خارج گردیده باشد می بایست به صورت کامل تخلیه و سیستم مجدداً شارژ گاز گردد.
- ۳ هوای لوله های ارتباطی بین دو یونیت را تخلیه نمایید.
- ۴ دستگاه پمپ تخلیه را باز و کپسول فریون را با توجه نوع مبرد متصل کنید.

لازم به توضیح است مبرد شارژ شده در کولرهای گازی اسپلیت تا طول لوله کشی ۵m می باشد و در صورتی که طول لوله کشی بیشتر شود به ازای هر متر طول برای ظرفیت های ۹ تا ۱۸ هزار به مقدار ۲۵ گرم و از ۲۴ تا ۳۶ هزار به ازای هر متر ۳۵ گرم مبرد شارژ گردد.

نکته



- ۱ دقت کنید که نوع گاز انتخابی مطابق مبرد پیشنهادی کارخانه سازنده باشد.
- ۲ به دلیل بالاتر بودن فشار گاز R410a نسبت به R22 (۱/۶ برابر) در مراحل بستن اتصالات و عملیات وکیوم باید دقت بیشتری کرد.
- ۳ در صورتی که سیستم دارای نشتی بوده و نوع مبرد آن R410A بود باید کل گاز تخلیه و گاز جدید جایگزین گردد.

در صورت اقدام به تعمیرات یا جابه جایی کولرگازی ابتدا می بایست گاز موجود در سیستم را داخل کندانسر جمع کنیم که به این عمل «پمپ دان» می گویند.



جمع کردن گاز کولر

دستور کار:

تجهیزات	
تعداد	نام وسیله
یک سری	آچار آلن
۱ عدد	مانیفولد
۱ سری	آچار تخت
۱ دستگاه	کولر گازی دو تکه

۱ اگر کولرگازی خاموش است. آن را در حالت سرمایش روشن کرده و اجازه دهید تا مدت ۱۵ دقیقه کولرگازی کار کرده تا سیکل تبرید کامل شود.

۲ درپوش شیر سرویس که در ورودی کندانسور قرار دارد را باز کنید.

۳ شیلنگ آبی مانیفولد را در حالتی که گیج کاملاً بسته است به شیر سوزنی لوله برگشت (شیر سرویس) وصل کنید. سپس شیر گیج را کمی باز کنید تا مقداری گاز خارج شود و به این ترتیب شیلنگ گیج هواگیری می‌شود و دوباره شیر گیج را ببندید.

۴ به وسیله آچار آلن شیر رفت را آرام‌آرام ببندید، در این حالت به عقربه گیج نگاه کنید، می‌بینید که درجه رو به کاهش است، زمانی که درجه گیج به ۱۰ PSI رسیده شما باید شیر رفت را کاملاً بسته باشید.

۵ بعد از آن آرام‌آرام شروع به بستن شیر لوله برگشت کنید. زمانی که گیج فشار به زیر صفر و تا حدود و کیوم پایین آمد شما باید شیر برگشت را کاملاً بسته باشید.

۶ به محض بستن کامل شیر برگشت باید دستگاه را خاموش کنید تا به دستگاه آسیب نرسد.

۷ حال می‌توانید لوله‌های کندانسور و اواپراتور را باز کرد. تا بتوانید تعمیرات و جابه‌جایی را به راحتی انجام دهید.

مراحل باز کردن یونیت خارجی



◀ دستگیره کناری را طوری که آسیب نبیند، جدا می‌نماییم.

ابتدا اقدام به باز کردن تمامی پیچ‌های یونیت خارجی می‌نماییم. برای این کار حتماً از دستکش ایمنی استفاده می‌نماییم.

درپوش بالا را جدا می‌کنیم.



◀ جداسازی قطعات برد الکتریکی:

به آرامی سوکت‌ها را از روی برد جدا می‌کنیم تا دچار قطعی و شکستگی نشود.



◀ جداسازی پروانه فن و موتور فن:

مه‌ره را با آچار باز کرده و پروانه فن را به آرامی از شفت جدا می‌نماییم.

پیچ‌های اتصال موتور فن به قاب نگهدارنده آن را جدا نموده و موتور فن را جدا می‌نماییم.

قاب نگهدارنده را نیز با باز نمودن پیچ‌هایش، جدا می‌کنیم.



◀ پایه نگهدارنده و شیر برقی قطعات الکتریکی را جدا می‌نماییم.



◀ سپس توسط شعله اتصالات مسی شیر برقی را گرما داده تا جوش لوله مسی از محل اتصال به لوله شیر برقی جدا گردد.



◀ جداسازی کمپرسور:

برای این کار همانند شیر برقی نیاز به جداسازی اتصالات مسی با شعله هستیم. باید توجه داشت که گرما را به طور منظم اطراف لوله‌ها بگیریم تا از آسیب رساندن به آن جلوگیری شود. سپس پیچ‌های اتصال کمپرسور به بدنه را باز نموده و کمپرسور را خارج می‌نماییم.



◀ جداسازی لوله مویی:

برای محافظت و عایق‌سازی لوله مویی یک لایه عایق گرمایی بر روی لوله مویی وجود دارد که توسط کاتر آن را جدا می‌نماییم. سپس با گرمای شعله، لوله مویی را نیز جدا می‌نماییم.

◀ جداسازی شیر گاز و مایع:

پیچ‌های مربوطه را باز نموده و آنها را توسط گرمای شعله جدا می‌نماییم.



◀ جداسازی کندانسرها:

پس از جداسازی لوله‌ها توسط شعله و باز نمودن پیچ‌های متصل به سینی، توری ضربه‌گیر را از کنار باز کرده و کندانسرها را جدا می‌نماییم.



◀ پس از پایان فصل کاری نیاز است برای بالا بردن راندمان دستگاه و کاهش مصرف انرژی که کندانسرها با آب یا هوا شست‌وشو داده شود. بهتر است این کار با فشار انجام گردد. به طوری که باعث خم شدن فین‌ها نگردد.

مراحل باز کردن یونیت داخلی



◀ ابتدا در پنل را باز می‌نماییم.
برای جدا کردن در پنل باید با دقت تیغه گردان از غلاف آن خارج شود تا سبب شکستگی نشود.



◀ سپس برد نمایشگر که در زیر در پنل قرار دارد را به راحتی و با جدا کردن سوکت آن از برد اصلی جدا می‌نماییم.



◀ **فیلتر هوا:**
جداسازی فیلتر هوا به دلیل انعطاف توری، آسان‌ترین قسمت می‌باشد. فیلتر توری را از پایین به بالا کشیده و به صورت کشویی از محل خود خارج می‌کنیم.



◀ **تیغه دمپر:**
جداسازی تیغه دمپر از راه رهاسازی خارهای موجود در کناره آن انجام می‌شود.



◀ برای جداسازی قاب ابتدا گیره‌های کناری را آزاد کرده و قاب را جدا می‌نمایید.



◀ جعبه الکتریکی توسط پیچ به شاسی متصل شده است. برای جداسازی کافی است پیچ‌ها را باز نماییم. توضیح اینکه داخل جعبه الکتریکی شامل برد الکتریکی و ترانس تغذیه و سنسورهای دما می‌باشد.



◀ سنسور دمای هوا برای جلوگیری از ضربه خوردن درون غلاف قرار دارد. آن را به آرامی بیرون کشیده و از غلاف درمی‌آوریم.



◀ موتور دمپر را ابتدا از تیغه هدایت هوا جدا نموده سپس پیچ‌های متصل به آن را باز کرده و خارج می‌نماییم.

تیغه هدایت عمودی هوا:

تیغه توسط پیچ به شاسی متصل شده است. جداسازی آن با باز کردن پیچ‌ها امکان پذیر است.



◀ سنسور پایپ (سنسور دمای مبرد):

این سنسور درون غلاف هم جنس لوله‌های اواپراتور قرار دارد تا دمای مبرد را اندازه‌گیری نماید.

برد الکترونیکی:

برد به صورت کشویی درون جعبه قرار دارد. پس از باز نمودن پیچ‌ها آن را جدا می‌نماییم.



◀ اواپراتور:

بدنه اواپراتور با پیچ به شاسی متصل شده است. پیچ‌ها را باز نموده و لوله آن را از پشت شاسی درمی‌آوریم سپس اواپراتور را کاملاً از بدنه جدا می‌نماییم.

موتور فن داخلی:

ابتدا پوسته روی موتور فن را باز می‌کنیم سپس پیچ روی شفت آن را نیز باز نموده و آن را جدا می‌نماییم



◀ بلوور:

گیره نگهدارنده آن را جدا کرده و از محل خود خارج می‌نماییم.

عیب‌یابی

کولرهای گازی همانند سایر تجهیزات الکتریکی و مکانیکی دچار عیوبی می‌شوند که شناخت و چگونگی رفع عیب آن برای تکنسین‌ها و حتی مصرف‌کنندگان این تجهیزات لازم و ضروری می‌باشد. عیوب را می‌توان به دو دسته تقسیم کرد یکسری عیوبی که مصرف‌کنندگان باید آن را بشناسند و قادر به رفع عیب آن خواهند بود و سری دوم عیوبی که حتماً باید توسط یک تکنسین متخصص تشخیص و رفع عیب گردد.

تشریح کدهای خطا کولرگازی اسپلیت

- خطاهای کولرگازی با توجه به نوع آن دارای علائم متفاوتی است در زیر به یک نمونه از آن اشاره می‌شود:
- E2 - این خطا ایراد در سنسور محیطی کولر می‌باشد - خرابی سنسور محیطی کولر مقدار مقاومت سنسور بررسی شود.
- E3 - خطا در سنسور پایپ - سنسور متصل به اواپراتور - مقدار اهم سنسور پایپ چک شود.
- E4 - خطا در یونیت بیرونی (OUTDOOR UNIT) بررسی سنسور پایپ و تعویض آن
- E5 - خطا ایراد در فن بلوور داخلی می‌باشد - مقدار اهم فن بلوور چک شود - سوختگی فن بلوور - خرابی برد الکترونیک
- E7 - مشکل در کابل‌های ارتباطی بین دو یونیت داخل و خارج می‌باشد.
- DF - یخ‌زدایی و یا دیفراست
- F9 - خطای سنسور محیطی می‌باشد - خرابی سنسور محیطی دستگاه مقدار مقاومت سنسور محیطی چک شود - فیوز مینیاتور برق دستگاه را قطع کنید.
- F8 - خطای سنسور پایپ می‌باشد - سنسور متصل به اواپراتور - مقدار اهم سنسور پایپ چک شود.
- F7 - خطای دیفراست می‌باشد - خرابی دیفراست مقدار اهم بررسی شود.
- بیشترین عیب‌هایی که در کولرهای گازی به وجود می‌آید به شرح زیر است:

عیب	علت	روش رفع عیب
کمپرسور استارت نمی‌کند و صدایی از آن به گوش نمی‌رسد.	ارتباط الکتریکی با شبکه قطع است.	کلید را از حالت OFF خارج و روی یکی از حالت‌های عملکرد کولر (سرمایش - فن تنها و...) قرار دهید.
	فیوز سوخته است.	فیوز را عوض کنید.
	ارتباط الکتریکی نادرست است.	سیم‌کشی را بررسی و اصلاح نمایید.
	اورلود عمل نموده است.	منتظر بمانید تا اورلود مدار را برقرار سازد.
	ترموستات باز است.	منتظر بمانید تا ترموستات عمل کند و در صورت متناسب بودن دما با نقطه عملکرد آن جهت معیوب بودن ترموستات آن را بررسی نمایید.
کمپرسور استارت نمی‌کند اما اورلود عمل می‌نماید.	ولتاژ پایین است.	دلیل آن بررسی و رفع گردد.
	ارتباط الکتریکی اجزا نادرست است.	سیم‌کشی را اصلاح نمایید.
	خازن استارت معیوب است.	خازن را تعویض نمایید.
	رله استارت همواره باز است.	رله را تعویض نمایید.
	فشار کندانسور بالاست.	دلایل بالا بودن فشار را بررسی نمایید (مثل وکیوم نشدن دستگاه و...)
	شارژ دستگاه اضافی است.	مبرد اضافی را تخلیه نمایید.
	کمپرسور اشکال مکانیکی دارد.	کمپرسور را تعویض نمایید.
	سیم پیچ کمپرسور باز یا اتصال کوتاه است.	کمپرسور را تعویض نمایید.

عیب	علت	روش رفع عیب
کمپرسور راه اندازی می شود اما قطع و وصل کولر سریع انجام می شود (اورلودهای مکرر)	ولتاژ پایین است.	دلیل آن بررسی و رفع گردد.
	اورلود معیوب است.	آن را تعویض نمایید.
	فشار رانش بالاست.	دلیل آن بررسی و رفع گردد.
	فشار ساکشن بالاست.	دلیل آن بررسی و رفع گردد.
	سیم پیچ کمپرسور اتصال کوتاه شده است.	کمپرسور را تعویض نمایید.
دستگاه راه اندازی می شود و پی در پی قطع و وصل می گردد.	اورلود	به (بند پ) رجوع شود.
	ترموستات	اختلاف زمانی قطع و وصل ترموستات صحیح نبوده و باید تنظیم شود.
	بالا بودن فشار به دلایل زیر سیستم را قطع می کند. ناکافی بودن جریان هوا شارژ اضافی وجود هوا در سیستم	حجم هوادهی به کندانسور بررسی گردد. میزان اضافی آن تخلیه گردد. سیستم تخلیه و وکیوم شارژ گردد.
	سوپاپ کمپرسور نشستی دارد. شارژ گاز ناکافی است. لوله موئین مسدود است.	کمپرسور تعویض گردد. ابتدا نشست یابی سپس دستگاه شارژ گردد. لوله موئین تعویض گردد.
	ناکافی بودن مبرد	نشستی سیستم بررسی و دستگاه شارژ گردد.
سیستم به طور مداوم کار می کند و ترموستات عمل نمی نماید.	وجود گازهای تقطیرناپذیر در سیستم (مانند هوا و...)	سیستم تخلیه و وکیوم شارژ گردد.
	لوله موئین درست انتخاب نشده است.	از اندازه صحیح آن استفاده شود.
	پنجره ها و درهای رو به بیرون اتاق باز است.	درها و پنجره ها بسته شوند.
	سطح اواپراتور یخ زده یا کثیف است.	کندانسور تمیز گردد. اواپراتور تمیز گردد. کمبود گاز مبرد جبران شود.
	فیلتر در ایر مسیر را مسدود نموده است	تعویض نمایید.
	ظرفیت دستگاه مناسب با فضای مورد استفاده انتخاب نشده است.	دستگاه دیگری را با مشاوره شرکت سازنده نصب نمایید.
	چرخش بلوور وجود ندارد.	سالم بودن بلوور کنترل گردد.
خازن استارت سوخته یا اتصال کوتاه یا باز است.	رله به طور صحیح قطع و وصل نمی کند.	پلاتین ها را تمیز و در صورت غیرمؤثر بودن رله را تعویض نمایید.
	رله استارت در مدت طولانی در مدار باقی می ماند.	ولتاژ شبکه پایین است. رله انتخابی مناسب نمی باشد. رله تعویض شود.
	قطع و وصل دستگاه به طور مداوم انجام می شود.	دلایل بررسی و رفع عیب گردد.
	خازن مناسب انتخاب نشده است.	با مشاوره شرکت سازنده خازن صحیح انتخاب گردد.
خازن رانینگ معیوب است.	خازن انتخابی نامناسب است.	خازن را صحیح انتخاب نمایید.
	ولتاژ شبکه بالاست.	دلایل بررسی و رفع عیب شود.

عیب	علت	روش رفع عیب
رله معیوب یا سوخته است.	رله انتخابی مناسب نمی‌باشد.	رله مناسب انتخاب گردد.
	رله در وضعیت نامناسب نصب شده است.	وضعیت نصب آن بررسی و اصلاح گردد.
	ولتاژ شبکه بالا یا پایین است.	دلایل بررسی و رفع عیب گردد.
	قطع و وصل دستگاه مداوم می‌باشد.	دلایل بررسی و رفع عیب گردد.
	خازن رانینگ مناسب نمی‌باشد.	با خازن مناسب تعویض نمایید.
ساکشن یخ زده یا مرطوب است.	لوله موئین مناسب انتخاب نشده است.	از لوله موئین با قطر کمتر و یا با طول بلندتر استفاده شود.
	فن اواپراتور عمل نمی‌کند.	دلایل بررسی و اصلاح شود.
	شارژ دستگاه زیاد می‌باشد.	شارژ اضافی تخلیه گردد.
	سطح اواپراتور یا فیلتر کثیف و مسدود است.	تمیز کرده تا رفع عیب گردد.
خط مایع یخ بسته و یا مرطوب است.	فیلتر درایر کثیف است.	تعویض گردد.
	شارژ میرد کم است.	به میزان مناسب شارژ گردد.
	لوله‌ها ارتعاش دارند.	بررسی و رفع عیب گردد.
دستگاه صدا دارد.	دستگاه به‌طور صحیح بر روی نگهدارنده نصب نشده است.	بررسی و رفع عیب گردد.
	کمپرسور صدا دارد.	در صورت صحیح بودن وضعیت نصب کمپرسور تعویض می‌گردد.
	بدنه دستگاه ضعیف بوده و ارتعاشات به آن منتقل می‌گردد.	بررسی و رفع عیب گردد.
کمپرسور نمی‌تواند در حالت PSC استارت نماید.	ولتاژ شبکه پایین است.	ولتاژ شبکه پایین است.
	فشار سیستم متعادل نشده است.	زمان بیشتری صبر نموده تا متعادل گردد و در غیر این صورت دلایل بررسی و رفع عیب گردد.
	فشار کولر در حالت خاموشی بالاست.	میزان فشار در حالت خاموشی کولر نبایستی از ۱۷۰ psi بالاتر باشد.
	خازن مناسب انتخاب نشده است.	خازن با ظرفیت مناسب انتخاب گردد.
	جریان کافی از سیم‌ها عبور نمی‌نماید	بررسی و سیم‌ها به‌طور مناسب انتخاب گردند.
	در موقع استارت افت ولتاژ ناگهانی به‌وجود می‌آید.	بررسی و رفع عیب گردد.
	لوله‌های موئین متصل به شیر برقی چهارراهه مسدود است.	در صورت امکان پذیر بودن رفع عیب گردد در غیر این صورت شیر برقی تعویض شود.
پیستون شیر چهار راهه برقی در موقعیت میانی قرار گرفته و کولر در هر دو حالت سرمایش و گرمایش، به شکل گرمایش عمل می‌نماید.	سولونوئید ولو در اختلاف فشار پایین عمل می‌کند.	دلایل آن بررسی و رفع عیب گردد.
	ولتاژ پایین است.	دلایل آن بررسی و رفع عیب گردد.
	مسیر حرکت پیستون شیر برقی مسدود است.	شیر برقی تعویض گردد.

عيب	علت	روش رفع عيب
روشن نشدن يونيت خارجي	قطع مدار الكتريكي	مدار را بررسي و اصلاح نماييد
	قطع سنسور يونيت داخلي و خارجي	بررسي مدار سنسورها و اصلاح مدار يا تعويض سنسورها
	اتصال اورلود باز است	منتظر مي مانيم تا اتصال بسته شود
	قطع برد الكتريكي (PCB)	بررسي مدار برد (PCB) و تعويض PCB
فشار لوله مكش كمتر از حد معمول باشد (قسمت فشار پايين)	ارتباط غير عادي بين يونيت داخلي و خارجي.	بررسي ارتباط الكتريكي بين يونيت داخلي و خارجي
	ناكافي بودن ماده سرمازا در سيستم.	بررسي نشتي سيستم و شارژ گاز مجدد.
	مسدود بودن فيلترها (صافي هوا).	بررسي قسمت مسدود و تميز كردن و يا تعويض فيلتر مسدود
فشار لوله مكش زيادتر از حد معمول باشد (قسمت فشار پايين)	مسدود بودن هواي خروجي.	بررسي قسمت مسدود، تميز كردن فيلترها و يا تعويض آنها و يا در صورتي كه فن شده باشد، برطرف كردن ايراد فن.
	تبادل گرمای نامناسب در كندانسر (يونيت خارجي).	تميز كردن كندانسر.
	شارژ اضافي ماده سرمازا در سيستم.	تخليه گاز اضافي.
	وجود هوا در سيستم.	سيستم تخليه و وكيوم - شارژ گردد.
فشار لوله دهش كمتر از حد معمول باشد (قسمت فشار بالا)	معيوب بودن كمپرسور	تعويض كمپرسور
	ناكافي بودن ماده سرمازا در سيستم.	بررسي نشتي سيستم و شارژ گاز مجدد.
	مسدود بودن فيلترها (صافي هوا).	بررسي قسمت مسدود و تميز كردن و يا تعويض فيلتر مسدود.
	معيوب بودن كمپرسور	تعويض كمپرسور

عيب	علت	روش رفع عيب
فشار لوله دهش زيادتر از حد معمول باشد (قسمت فشار بالا)	1 تبادل گرمای نامناسب در كندانسر (يونيت خارجي)	1 تميز كردن كندانسر.
	2 زياد بودن ماده سرمازا در سيستم.	2 تخليه گاز اضافي.
صدای كمپرسور كمتر از حد معمول باشد	3 وجود هوا در سيستم.	3 سيستم تخليه و وكيوم و گاز شارژ گردد.
	4 ناكافي بودن ماده سرمازا در سيستم.	4 بررسي نشتي سيستم و شارژ گاز مجدد.
	5 مسدود بودن فيلترها (صافي هوا).	5 بررسي قسمت مسدود و تميز كردن و يا تعويض فيلتر مسدود.
	6 نشتي ماده سرمازا.	6 بررسي نشتي سيستم و شارژ گاز مجدد.
	7 تبادل گرمای نامناسب در اواپراتور (يونيت داخلي).	7 تميز كردن اواپراتور. 8 تعويض كمپرسور.
صدای كمپرسور بيشتري از حد معمول باشد	1 تبادل گرمای نامناسب در كندانسر (يونيت خارجي).	1 تميز كردن كندانسر.
	2 شارژ گرمای ماده سرمازا در سيستم.	2 تخليه گاز اضافي.
	3 وجود هوا در سيستم.	3 سيستم تخليه و وكيوم شارژ گردد.
در شرايط نرمال دمای لوله مكش زيادتر از حد معمول باشد	4 نكشتي ماده سرمازا.	4 بررسي نشتي سيستم و شارژ گاز مجدد.
	5 تبادل گرمای نامناسب در كندانسر (يونيت خارجي).	5 تميز كردن كندانسر.
	6 معيوب بودن كمپرسور.	6 تعويض كمپرسور.

عیب	علت	روش رفع عیب
در شرایط نرمال لوله مکش شبنم زده باشد.	<p>۱ ناکافی بودن ماده سرمازا در سیستم.</p> <p>۲ مسدود بودن فیلترها (صافی هوا).</p> <p>۳ وجود هوا در سیستم.</p>	<p>۱ بررسی نشستی سیستم و شارژ گاز مجدد.</p> <p>۲ بررسی قسمت مسدود و تمیز کردن و یا تعویض فیلتر مسدود.</p> <p>۳ سیستم تخلیه و وکیوم و گاز شارژ گردد.</p>
دمای لوله مکش کمتر از حد معمول باشد.	<p>۱ تبادل گرمای نامناسب در اواپراتور (یونیت داخلی).</p> <p>۲ شارژ اضافی ماده سرمازا در سیستم.</p>	<p>۱ تمیز کردن اواپراتور.</p> <p>۲ تخلیه گاز اضافی.</p>
در شرایط نرمال دمای لوله دهش کمتر از حد معمول باشد.	<p>۱ نشستی ماده سرمازا.</p> <p>۲ تبادل گرمای نامناسب در یونیت داخلی.</p> <p>۳ معیوب بودن کمپرسور.</p> <p>۴ ناکافی بودن ماده سرمازا در سیستم.</p> <p>۵ مسدود بودن فیلترها (صافی هوا).</p>	<p>۱ بررسی نشستی سیستم و شارژ گاز مجدد.</p> <p>۲ تمیز کردن اواپراتور.</p> <p>۳ تعویض کمپرسور.</p> <p>۴ بررسی نشستی سیستم و شارژ گاز مجدد.</p> <p>۵ بررسی قسمت مسدود و تمیز کردن و یا تعویض فیلتر مسدود.</p>
در شرایط نرمال دمای لوله دهش زیادتر از حد معمول باشد.	<p>۱ تبادل گرمای نامناسب در کندانسر (یونیت خارجی).</p> <p>۲ شارژ اضافی ماده سرمازا در سیستم.</p> <p>۳ وجود هوا در سیستم.</p>	<p>۱ تمیز کردن کندانسر.</p> <p>۲ تخلیه گاز اضافی.</p> <p>۳ سیستم تخلیه و وکیوم شارژ گردد.</p>
در شرایط نرمال دمای پوسته کمپرسور زیاد تر از حد معمول باشد.	<p>۱ ناکافی بودن ماده سرمازا در سیستم.</p> <p>۲ مسدود بودن فیلترها (صافی هوا).</p> <p>۳ تبادل گرمای نامناسب در کندانسر (یونیت خارجی).</p> <p>۴ وجود هوا در سیستم.</p>	<p>۱ بررسی نشستی سیستم و شارژ گاز مجدد.</p> <p>۲ بررسی قسمت مسدود و تمیز کردن و یا تعویض فیلتر مسدود.</p> <p>۳ تمیز کردن کندانسر.</p> <p>۴ سیستم تخلیه و وکیوم و گاز شارژ گردد.</p>
در شرایط نرمال دمای پوسته کمپرسور زیادتر از حد معمول باشد و روی سطح پوسته شبنم بزند.	<p>۱ تبادل گرمای نامناسب در کندانسر (یونیت خارجی).</p> <p>۲ شارژ اضافی ماده سرمازا در سیستم.</p>	<p>۱ تمیز کردن کندانسر.</p> <p>۲ تخلیه گاز اضافی.</p>
در شرایط نرمال دمای کندانسر کمتر از حد معمول باشد.	<p>۱ نشستی ماده سرمازا.</p> <p>۲ تبادل گرمای نامناسب در اواپراتور (یونیت داخلی).</p> <p>۳ معیوب بودن کمپرسور.</p> <p>۴ ناکافی بودن ماده سرمازا در سیستم.</p> <p>۵ مسدود بودن فیلترها (صافی هوا).</p>	<p>۱ بررسی نشستی سیستم و شارژ گاز مجدد.</p> <p>۲ تمیز کردن اواپراتور.</p> <p>۳ تعویض کمپرسور.</p> <p>۴ بررسی نشستی سیستم و شارژ گاز مجدد.</p> <p>۵ بررسی قسمت مسدود و تمیز کردن و یا تعویض فیلتر مسدود.</p>
در شرایط نرمال دمای کندانسر زیادتر از حد معمول باشد.	<p>۱ تبادل گرمای نامناسب در کندانسر (یونیت خارجی).</p> <p>۲ شارژ اضافی ماده سرمازا در سیستم.</p> <p>۳ وجود هوا در سیستم.</p>	<p>۱ تمیز کردن کندانسر.</p> <p>۲ تخلیه گاز اضافی.</p> <p>۳ سیستم تخلیه و وکیوم و گاز شارژ گردد.</p>
در شرایط نرمال لوله اواپراتور شبنم زیاد یا یخ زدگی به وجود آید.	<p>۱ ناکافی بودن ماده سرمازا در سیستم.</p> <p>۲ مسدود بودن فیلترها (صافی هوا).</p> <p>۳ تبادل گرمای نامناسب در اواپراتور (یونیت داخلی).</p> <p>۴ شارژ اضافی ماده سرمازا در سیستم.</p>	<p>۱ بررسی نشستی سیستم و شارژ گاز مجدد.</p> <p>۲ بررسی قسمت مسدود و تمیز کردن و یا تعویض فیلتر مسدود.</p> <p>۳ تمیز کردن اواپراتور.</p> <p>۴ تخلیه گاز اضافی.</p>

عیب	علت	روش رفع عیب
در شرایط نرمال سطح لوله اواپراتور به اندازه کافی خنک نباشد و شبنم خیلی کمی روی آن به وجود آید.	<p>1 تبادل حرارت نامناسب در کندانسر (یونیت خارجی).</p> <p>2 وجود هوا در سیستم.</p>	<p>1 تمیز کردن کندانسر.</p> <p>2 سیستم تخلیه و وکیوم شارژ گردد.</p>
اگر اواپراتور گرم باشد.	<p>1 ناشی ماده سرمازا.</p> <p>2 معیوب بودن کمپرسور.</p>	<p>1 بررسی ناشی سیستم و شارژ گاز مجدد.</p> <p>2 تعویض کمپرسور.</p>
فیلتر (صافی) یخ یا شبنم زده است.	<p>1 ناکافی بودن ماده سرمازا در سیستم.</p> <p>2 مسدود بودن فیلترها (صافی هوا).</p>	<p>1 بررسی ناشی سیستم و شارژ گاز مجدد.</p> <p>2 بررسی قسمت مسدود و تمیز کردن و یا تعویض فیلتر مسدود.</p>
خنک نبودن محیط به اندازه کافی	<p>1 وجود منبع گرمایی.</p> <p>2 نامناسب بودن محل نصب.</p> <p>3 کثیف بودن و مسدود فیلترها برای مدت زیاد.</p> <p>4 مسدود بودن مسیر ماده سرمازا یا وجود ناشی در سیکل.</p>	<p>1 حذف وسیله گرمازا</p> <p>2 محل نصب را به طور مناسب انتخاب کنید.</p> <p>3 تمیز کردن و یا تعویض فیلتر مسدود.</p> <p>4 باز کردن مسیر و یا بررسی ناشی سیستم و سیستم تخلیه و وکیوم و گاز شارژ گردد.</p>
کمپرسور روشن است اما هوای خروجی از یونیت داخلی خنک نمی کند.	<p>1 بالا بودن محدوده دمایی و نامناسب بودن ظرفیت سرمایشی کولر.</p> <p>2 مسدود بودن و کثیف بودن کندانسر.</p> <p>3 نامناسب بودن محل نصب.</p> <p>4 مسدود بودن مسیر ماده سرمازا.</p> <p>5 معیوب بودن مدار الکتریکی.</p>	<p>1 انتخاب مجدد کولر با ظرفیت مناسب.</p> <p>2 تمیز کردن کندانسر.</p> <p>3 تغییر محل نصب یونیت داخلی و انتخاب محل مناسب.</p> <p>4 باز کردن مسیر و سیستم تخلیه و وکیوم شارژ گردد.</p> <p>5 بررسی مدار الکتریکی و برطرف کردن ایراد مدار.</p>
کمپرسور به سرعت بعد از روشن شدن، خاموش می شود.	<p>1 بالا بودن محدوده دمایی، باعث می شود کمپرسور اورلود کند و خاموش شود.</p> <p>2 نامناسب بودن محل نصب، یونیت خارجی در معرض تابش نور خورشید قرار دارد یا مسدود بودن هوای خروجی یونیت خارجی.</p> <p>3 بالا و پایین بودن ولتاژ به صورت غیرعادی، باعث می شود کمپرسور روشن نشود و یا سریعاً خاموش شود.</p> <p>4 نامناسب بودن ظرفیت برق اصلی (منبع تغذیه)، کاهش بسیار زیاد ولتاژ و زیاد شدن جریان باعث می شود کمپرسور اورلود کند و خاموش شود.</p> <p>5 خرابی خازن یا اتصال نامناسب با ترمینالها، باعث می شود کمپرسور درست روشن نشود.</p>	<p>1 بررسی شود که چرا دمای کمپرسور بالا است.</p> <p>2 انتخاب محل مناسب یونیت خارجی و ایجاد سایبان برای آن باز کردن مسیر جریان هوا.</p> <p>3 علت تغییرات ولتاژ بررسی شود.</p> <p>4 ایجاد ظرفیت مناسب برای برق اصلی و علت کاهش ولتاژ و افزایش جریان بررسی شود.</p> <p>5 تعویض خازن و اتصال دقیق سیمها در ترمینال</p>
روشن نشدن موتور فن	<p>1 اتصال نامناسب در ترمینال و یا قطع بودن سیمها.</p> <p>2 معیوب بودن ترموستات.</p> <p>3 خرابی خازن یا اتصال نامناسب ترمینال.</p> <p>4 قطع بودن سیمها و عدم اتصال برق اصلی به موتور فن.</p>	<p>1 اتصال دقیق سیمها در ترمینال و برطرف کردن قطعی سیمها.</p> <p>2 تعویض ترموستات.</p> <p>3 تعویض خازن و اتصال دقیق سیمها در ترمینال.</p> <p>4 بررسی قطعی سیمها و اتصال سیمها به موتور فن.</p>

عیب	علت	روش رفع عیب
موتور فن روشن می‌شود اما کمپرسور روشن نمی‌شود.	<p>۱ بالا و پایین بودن ولتاژ و جریان زیاد، باعث می‌شود کمپرسور اورلود کند.</p> <p>۲ نامناسب بودن ظرفیت برق اصلی (منبع تغذیه).</p> <p>۳ کاهش بسیار زیاد ولتاژ باعث می‌شود کمپرسور اولود کند و خاموش شود.</p> <p>۴ معیوب بودن مدار الکتریکی معیوب بودن کمپرسور.</p>	<p>۱ علت تغییرات ولتاژ و جریان زیاد بررسی شود.</p> <p>۲ ایجاد ظرفیت مناسب برای برق اصلی و علت کاهش ولتاژ بررسی شود.</p> <p>۳ بررسی مدار الکتریکی و برطرف کردن ایراد مدار</p> <p>۴ تعویض کمپرسور.</p>
کمپرسور روشن می‌شود اما خنک (سرمايشی) و گرم (گرمایشی) نمی‌کند	<p>۱ نشستی ماده سرمازا.</p> <p>۲ مسدود بودن مسیر ماده سرمازا.</p> <p>۳ معیوب بودن کمپرسور.</p>	<p>۱ بررسی نشستی سیستم و شارژ گاز مجدد.</p> <p>۲ باز کردن مسیر و سیستم تخلیه و وکیوم شارژ گردد.</p> <p>۳ تعویض کمپرسور.</p>
هوای خروجی از یونیت داخلی گرم می‌باشد اما هوای محیط گرم نمی‌شود (کولرهای سرمايشی و گرمایشی)	<p>۱ بزرگ بودن اتاق و کم بودن ظرفیت گرمایی کولر باعث می‌شود دمای اتاق بالا نرود.</p> <p>۲ پایین بودن دمای داخلی.</p> <p>۳ نامناسب بودن محل نصب، مسدود بودن جریان هوا.</p> <p>۴ مسدود بودن فیلترها (صافی هوا).</p>	<p>۱ انتخاب مجدد کولر با ظرفیت مناسب.</p> <p>۲ جلوگیری از باز بودن در و پنجره و منافذ.</p> <p>۳ محل نصب را به‌طور مناسب انتخاب کنید و مسیر جریان هوا را باز کنید.</p> <p>۴ بررسی قسمت مسدود و تمیز کردن و یا تعویض فیلتر مسدود.</p>
کمپرسور به‌سرعت بعد از روشن شدن، خاموش می‌شود (کولرهای سرمايشی و گرمایشی)	<p>۱ نامناسب بودن محل نصب، مسدود بودن هوای خروجی و نامناسب بودن شرایط مبدل حرارتی در یونیت خارجی.</p> <p>۲ بالا و پایین بودن ولتاژ، باعث می‌شود کمپرسور اورلود کند.</p> <p>۳ نامناسب بودن ظرفیت برق اصلی (منبع تغذیه)، کاهش بسیار زیاد ولتاژ و زیاد شدن جریان باعث می‌شود کمپرسور اورلود کند.</p> <p>۴ خرابی خازن یا اتصال نامناسب ترمینال.</p>	<p>۱ انتخاب محل مناسب یونیت داخلی و باز کردن مسیر جریان هوای ایجاد شرایط مناسب برای یونیت خارجی.</p> <p>۲ علت تغییرات ولتاژ زیاد بررسی شود.</p> <p>۳ ایجاد ظرفیت مناسب برای برق اصلی و علت کاهش ولتاژ و افزایش جریان بررسی شود</p> <p>۴ تعویض خازن و اتصال دقیق سیم‌ها در ترمینال.</p>
صدای غیرعادی در هنگام کارکردن کولر	<p>۱ نصب نامناسب فن اواپراتور.</p> <p>۲ برخورد لوله‌ها به یکدیگر.</p> <p>۳ ارتعاش لوله‌کشی و موتور، محل نادرست حلقه لرزه‌گیر پلاستیکی.</p> <p>۴ کارکرد معکوس کمپرسور در اثر عوض شدن اتصال دو سیم به‌صورت تصادفی.</p> <p>۵ بروز سر و صدا از یونیت خارجی.</p>	<p>۱ تنظیم و نصب دوباره فن.</p> <p>۲ تنظیم آنها.</p> <p>۳ کنترل لرزه‌گیرها و تنظیم آنها.</p> <p>۴ اصلاح سیم‌کشی.</p> <p>۵ کمپرسور و لوله‌ها با عایق پنبه‌ای پیچیده شوند.</p>

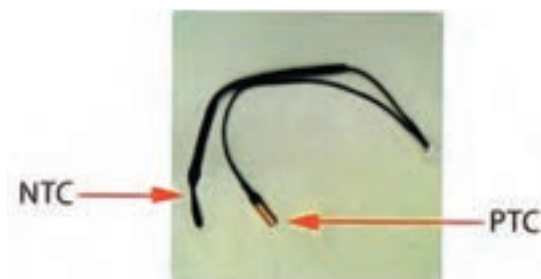
برای کولرهای اسپلیت نشانه‌های زیر دلیل بر عملکرد نادرست دستگاه نبوده و سیستم به‌طور طبیعی عمل می‌نماید.

ردیف	عملکرد دستگاه	توضیحات
۱	وقتی سیستم در اولین زمان روشن می‌شود حالت اولیه با چراغ چشمک‌زن نشان داده می‌شود.	دستگاه روشن است و چراغ چشمک‌زن با زدن دکمه ON / OFF کولر متوقف می‌گردد.
۲	در حالت سرمایش (گرمایش) کمپرسور در مدار قرار نمی‌گیرد زیرا دمای اتاق بالاتر (پایین‌تر برای حالت گرمایش) از دمای تنظیمی ترموستات می‌باشد.	وقتی پس از ۳ دقیقه کمپرسور می‌خواهد در مدار قرار گیرد امکان آن نبوده و پس از یک تأخیر زمانی سه دقیقه‌ای فن یونیت داخلی با گردش هوای داخل اتاق دما را برای عملکرد آن تنظیم می‌نماید.
۳	در حالت Dry یا Auto سرعت فن تغییر نمی‌کند.	سرعت فن در حالت Dry کمترین مقدار ممکن را دارا می‌باشد. همچنین فن ۵ دور بوده و به‌طور خودکار در حالت Auto قرار می‌گیرد.
۴	کمپرسور به‌طور خودکار در حالت Dry از مدار خارج می‌گردد.	بسته به دما و رطوبت داخل اتاق عملکرد کمپرسور به‌طور خودکار Dry تحت کنترل قرار می‌گیرد.
۵	تایمر دستگاه روشن است اما کولر نمی‌تواند بر مبنای آن عمل کند.	تایمر فعال می‌باشد اما یونیت در موقعیت استارت نمی‌باشد با لغو کردن حالت تایمر، دستگاه به کار طبیعی خود ادامه خواهد داد.
۶	کمپرسور و فن یونیت داخلی متناوباً در حالت گرمایش از مدار خارج می‌گردند.	در صورتی که دمای اتاق از دمای تنظیمی ترموستات بیشتر شود برای محافظت کمپرسور، فن و کمپرسور از مدار خارج می‌گردند.

روش‌های تست عملکرد اجزا و قطعات کولرهای گازی

تست سنسور Thermistor

سنسورهای کولرگازی از لحاظ کارکرد و مقاومت دارای دو مدل 103AT-1 و 204CT می‌باشند. مقاومت این سنسورها در دمای ۲۵ درجه سلسیوس به شرح زیر است:



103AT-1 = 10 KΩ

204CT = 200 KΩ



تست سنسور دما

دستورکار:

تجهیزات	
تعداد	نام وسیله
۱ دستگاه	آومتر انبری

۱ سنسور را از برد جدا کنید.

۲ توسط آومتر مقاومت پایه‌های سنسور را اندازه‌گیری

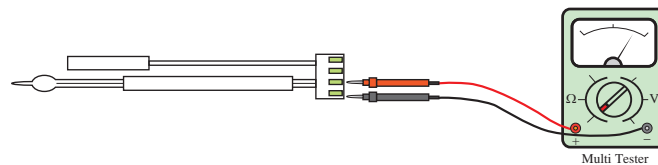
کنید. (پایه ۱ و ۲ برای سنسور محیطی و پایه‌های ۳

و ۴ برای سنسور پایپ)

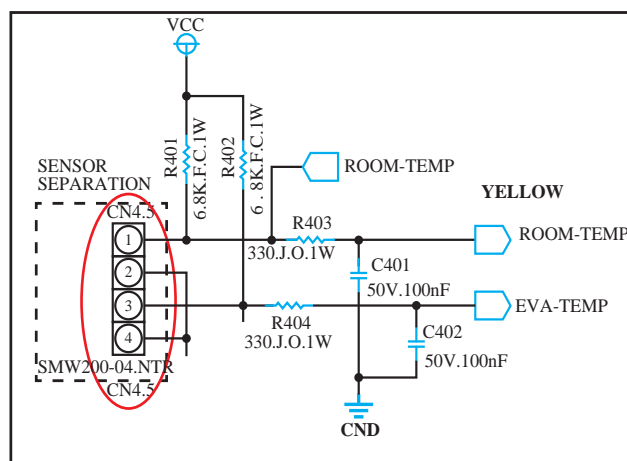
۳ مقاومت به دست آمده را با توجه به دمای محیط در جدول مقاومت/ دما (کتاب همراه هنرجو) پیدا

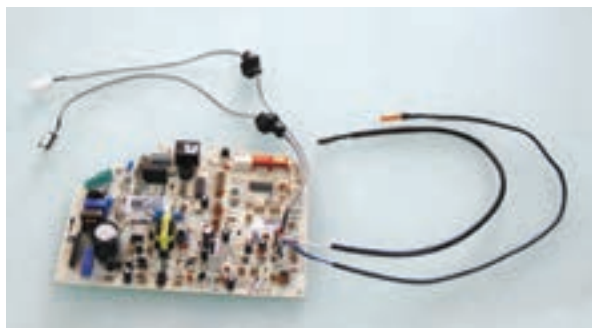
کنید. در صورت صحیح بودن مقاومت بر اساس دمای محیط در جدول، سنسور سالم است.

* لازم به ذکر است تست سنسور به روش سرد و گرم نمودن صحیح نمی‌باشد، زیرا در صورت تغییر مقاومت سنسور، خرابی آن مشخص نمی‌گردد.



در صورتی که مقاومت سنسور با توجه به جدول مقاومت/ دما (کتاب همراه هنرجو) مناسب بود، سوکت سنسور را در محل خود بر روی برد قرار دهید. پس از روشن نمودن دستگاه، توسط ولت متر، ولتاژ پایه‌های سنسور را اندازه‌گیری نمایید. ولتاژ باید در حدود ۴/۵ الی ۵ ولت باشد.





تست خازن (Capacitor)

همان طور که می دانید خازن وسیله‌ای است که انرژی الکتریسیته را در خود ذخیره می کند و ظرفیت آن بر حسب μF سنجیده می شود.

کار کلاسی



در تصویر روبه‌رو مشخصات خازن را در جدول وارد کنید.



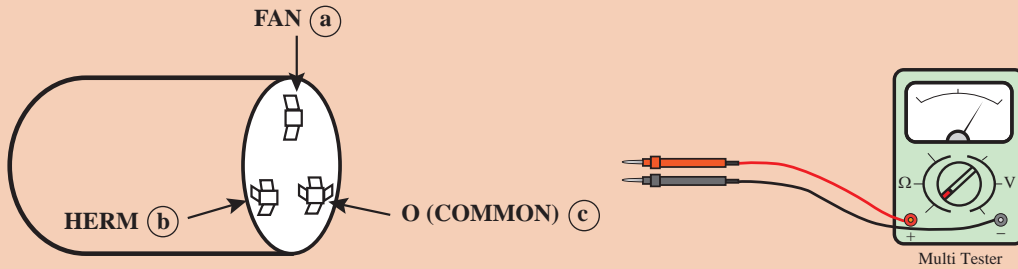
ظرفیت	ولتاژ	فرکانس	تلرانس

روش‌های تست خازن



- ۱ با استفاده از خازن سنج (شکل ۱۹) امکان سنجش دقیق ظرفیت خازن امکان پذیر می باشد.
- ۲ تست ظاهری، چنانچه روی خازن اثرات برآمدگی یا تیرگی دیده شود دلیل بر خراب بودن آن می باشد.
- ۳ استفاده از «آوومتر عقربه‌ای» است. ابتدا خازن را دشارژ کنید. با وصل کردن دو سر سیم‌های اهم متر به دو سر خازن، چنانچه عقربه به سرعت تا انتها رفته و دوباره به آرامی تا وسط صفحه برگشته و از آنجا به کندی به جای اول خود برگردد در این صورت خازن سالم و در غیر این صورت معیوب است.
- ۴ تست با استفاده از آوومتر مطابق با جدول صفحه بعد:



شکل ۱۹- شماره خازن سنج



تست خازن با استفاده از آومتر

تست کانکتور (سیم‌ها)		رنج اندازه‌گیری	نتیجه	
(+)	(-)		قابل قبول	معیوب
		x10	۲۷۰-۳۳۰ اهم	۰ اهم
a	b			
c	d	x1	۳-۳/۶ اهم	بی‌نهایت

کارگاه‌های



تست خازن

تجهیزات مورد نیاز برای تست خازن را در جدول روبه‌رو وارد و به هنرآموز مربوطه ارائه دهید سپس تست یک عدد خازن را انجام دهید.

دستورکار:

برابر آنچه که گفته شد یک عدد خازن دستگاه کولرگازی را پس از تست، از سالم بودن آن اطمینان حاصل کنید.

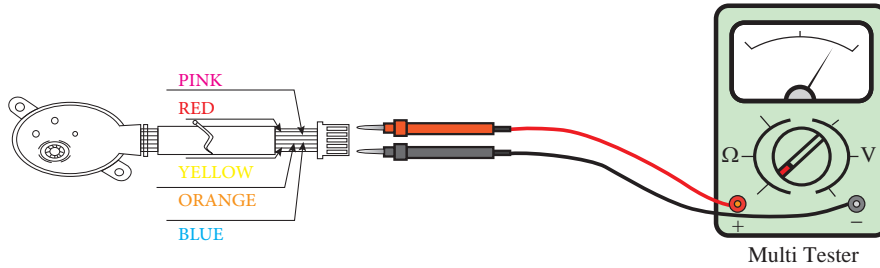
تجهیزات		مواد مصرفی	
تعداد	نام وسیله	مقدار	نام وسیله

تست موتور دمپر (Step Motor)

موتور دمپر کولرهای گازی در دو مدل پنج سیم و شش سیم می‌باشند که روش تست هر کدام به صورت زیر است:

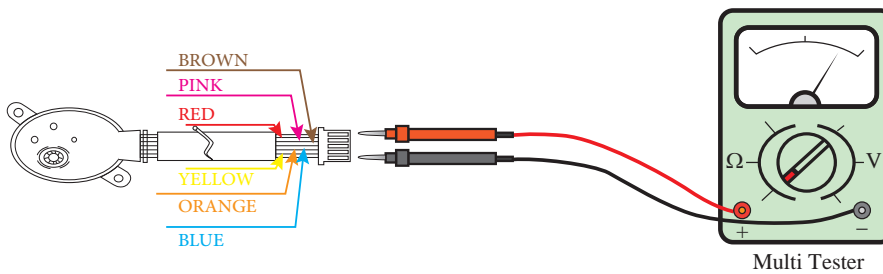
- ۱ کانکتور موتور دمپر را جدا کنید.
- ۲ توسط اهم متر و با توجه به جدول، سیم‌های موتور دمپر را نیز چک کنید.

تست استپ موتور پنج سیم



تست کانکتور (سیم‌ها)		نتیجه	
(+)	(-)	قابل قبول (اهم)	معیوب
قرمز	صورتی	270_330	بی نهایت
قرمز	آبی	270_330	
قرمز	نارنجی	270_330	
قرمز	زرد	270_330	
زرد	نارنجی	540_660	
زرد	آبی	540_660	
زرد	صورتی	540_660	

تست استپ موتور شش سیم



تست کانکتور (سیم‌ها)		نتیجه	
(+)	(-)	قابل قبول (اهم)	معیوب
قرمز	صورتی	480_580	بی نهایت
قرمز	نارنجی		
نارنجی	صورتی		
قهوه‌ای	زرد		
قهوه‌ای	آبی		
زرد	آبی		



تست موتور دمپیر

تجهیزات مورد نیاز برای تست خازن را در جدول روبه‌رو وارد و به هنرآموز مربوطه ارائه دهید سپس تست یک عدد موتور دمپیر را انجام دهید.

دستور کار:

برابر آنچه گفته شد مراحل تست یک دستگاه موتور دمپیر را انجام دهید و نتیجه را در قالب جدول به هنرآموز خود ارائه دهید.

تجهیزات		مواد مصرفی	
تعداد	نام وسیله	مقدار	نام وسیله

تست ترانسفورماتور

ترانس‌هایی که برای کولرهای گازی به کار برده می‌شوند از نوع کاهنده بوده و ولتاژ خروجی را به ۹ و ۱۲ ولت می‌رسانند.

برای تست ترانس‌ها هم می‌توان از تست ولتاژ استفاده نمود و هم می‌توان از تست اهم استفاده نمود.



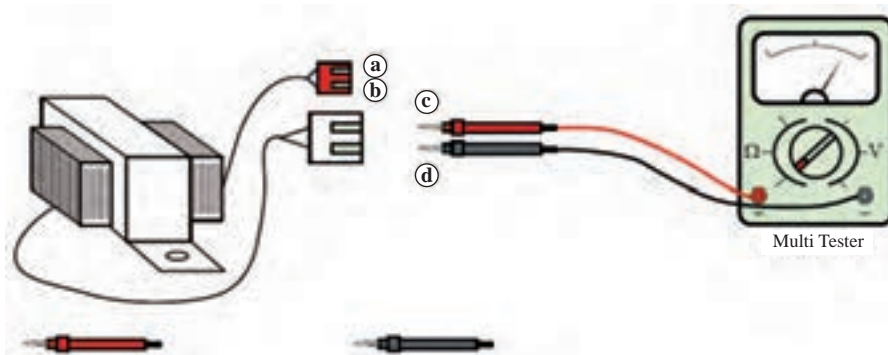
شکل ترانس کولرگازی

تست ولتاژ خروجی

برای تست ولتاژ خروجی، کابل ورودی ترانس باید در محل خود بر روی برد متصل باشد یعنی برق با ولتاژ ۲۲۰ ولت به ترانس وارد شود. کابل یا کانکتور خروجی ترانس را از برد جدا کنید، ولتاژ خروجی را اندازه بگیرید، در صورتی که عدد نشان داده شده با عدد خروجی درج شده بر روی بدنه ترانس برابر بود، ترانس سالم است.

تست مقاومت اهمی

ابتدا کابل‌های ترانس را از برد جدا نمایید و مطابق با جدول صفحه بعد آن را تست نمایید.



تست کانکتور (سیم‌ها)		رنج اندازه‌گیری	نتیجه	
(+)	(-)		قابل قبول (اهم)	معیوب
a	b	x10	۱۰۰ - ۱۳۰	۰ اهم
c	d	x1	۶/۳ - ۷/۷	بی‌نهایت

کارگاه‌های



تست ترانسفورماتور

تجهیزات مورد نیاز برای تست خازن را در جدول روبه‌رو وارد و به هنرآموز مربوطه ارائه دهید سپس تست یک عدد موتور دمپر را انجام دهید.

دستورکار:

برابر توضیحات بالا یک دستگاه ترانسفورماتور کولرگازی را تست نمایید و نتیجه را در قالب جدول به هنرآموز خود ارائه دهید.

تجهیزات	
تعداد	نام وسیله

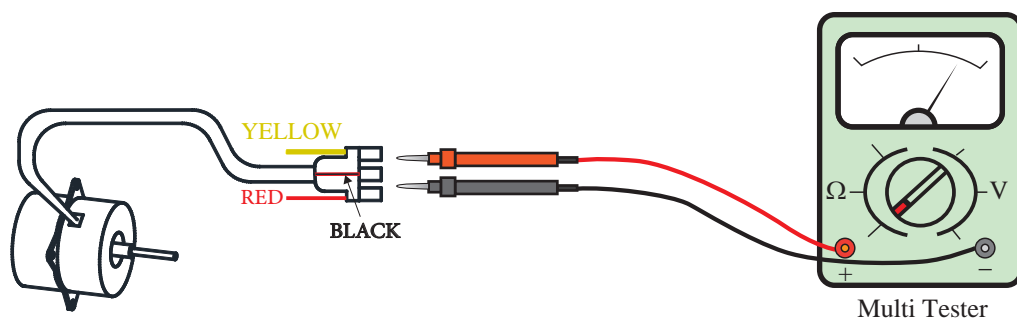
نکته ایمنی



حتماً در هنگام کار از تجهیزات ایمنی برق استفاده کنید.

تست موتور فن خارجی

تست موتور فن‌های خارجی در دو مدل معمولی و اینورتر به شرح زیر است:
تست موتور فن خارجی AC: برای تست موتور فن، اهم متر را بر روی رنج X10 قرار می‌دهیم و مقاومت سیم‌پیچ‌های Start و Running را به شرح جدول زیر اندازه‌گیری می‌نماییم:
 تست موتور فن خارجی AC



شرح تست	تست کانکتور (سیم‌ها)		رنج اندازه‌گیری	نتیجه	
	(+)	(-)		قابل قبول (اهم)	معیوب
سیم پیچ اصلی RUNING	سیم مشکی a	سیم زرد b	x10	۲۳۰-۳۵۰	بی‌نهایت یا ۰ اهم
سیم پیچ استارت SUB	سیم مشکی a	سیم قرمز c	x10	۱۰۰-۱۵۰	

تست عملکرد الکتریکی موتور فن^۱ BLDC

تست زیر برای تمامی موتور فن‌های BLDC با کانکتور موتور فن BLDC شش پین می‌باشد.

- ۱ دستگاه را روشن کنید. در صورتی که موتور فن از ابتدا کار نکرد کابل موتور فن را از برد اصلی جدا کنید و مقاومت پایه‌های ۵ و ۶ را روی کانکتور کابل موتور فن تست کنید. در صورت وجود اتصال کوتاه موتور فن معیوب است. آن را تعویض کنید.
- ۲ در صورتی که بعد از روشن کردن دستگاه موتور فن شروع به کار کرد دستگاه را خاموش و کانکتور موتور فن را از برد اصلی جدا کنید و دستگاه را روشن کنید. ولتاژ پایه‌های ۱ و ۳ کانکتور موتور فن روی برد اصلی را اندازه‌گیری کنید. ولتاژ باید بین ۲۸۰ الی ۳۱۰ ولت DC باشد. در صورت صحیح نبودن ولتاژ برد اصلی را تعویض کنید.
- ۳ دستگاه را روشن نموده و کابل موتور فن را به برد وصل نمایید. ولتاژ بین پایه ۳ و ۴ کانکتور موتور فن روی برد اصلی را اندازه‌گیری کنید. ولتاژ باید ۱۵ ولت DC با تolerانس ۱ باشد. (۱۳/۵ الی ۱۶/۵ ولت DC). در صورت صحیح نبودن ولتاژ برد اصلی معیوب است.
- ۴ ولتاژ بین پایه ۳ و ۵ کانکتور موتور فن روی برد اصلی را اندازه‌گیری کنید. ولتاژ باید ۱ الی ۵ ولت DC باشد. در صورت صحیح نبودن ولتاژ برد اصلی معیوب است.
- ۵ ولتاژ بین پایه ۳ و ۶ کانکتور موتور فن روی برد اصلی را اندازه‌گیری کنید. ولتاژ باید ۸ الی ۹ ولت DC باشد. در صورت صحیح نبودن ولتاژ برد اصلی را تعویض کنید.

تست عملکرد مکانیکی موتور فن BLDC

شفت موتور فن را توسط دست بچرخانید. در صورتی که شفت به راحتی بچرخد موتور فن سالم است، در غیر این صورت:

- شفت قفل کرده است.
- مدار داخلی موتور قطع شده است.
- سیم پیچ موتور قطع شده است.

تست موتور فن داخلی AC: در صورتی که اتصال کانکتور موتور فن روی برد درست بوده باشد ولتاژ پایه ۳ و پایه ۵ کانکتور مربوط به موتور فن بر روی برد را تست کنید. ولتاژ نرمال ۱۸۰ ولت AC است. در صورتی که ۱۸۰ ولت وجود داشته باشد و موتور راه‌اندازی نگردد موتور فن معیوب است و اگر ولتاژ وجود نداشت، برد داخلی معیوب است.



آزمایش موتور فن داخلی و خارجی

تجهیزات مورد نیاز را در جدول روبه‌رو وارد و به هنرآموز مربوطه ارائه نمایید سپس تست یک دستگاه موتور فن داخلی و خارجی را انجام دهید.

دستور کار:

- ۱ برابر آنچه که در بالا گفته شد موتور فن داخلی و خارجی یک دستگاه کولرگازی را تست کنید.
- ۲ جدولی آماده کنید و نتایج تست خود را در آن وارد نمایید و به هنرآموز خود ارائه دهید.

تجهیزات	
نام وسیله	تعداد

تست اورلود

کمپرسورهای روتاری از نظر اورلود به دو نوع داخلی و خارجی (Internal Overload و External Overload) تقسیم می‌شوند. قطعه اورلود برای حفاظت سیم‌پیچ کمپرسور در زمانی که کمپرسور جریان بیش از حد از شبکه دریافت می‌کند نصب می‌گردد.

در مواردی که اورلود از نوع داخلی است، این قطعه در درون پوسته کمپرسور نصب می‌گردد. در هر دو صورت اورلود در مسیر سیم‌پیچ مشترک یا COM قرار می‌گیرد.



شکل ۲۱- اورلود خارجی



شکل ۲۰- اورلود داخل سیم‌پیچ

آزمایش اورلود

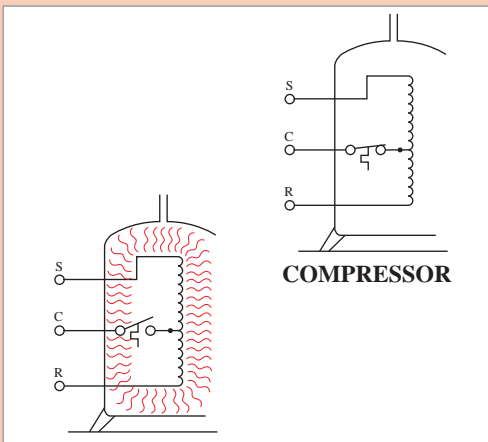
دستور کار:

- ۱ سلکتور مولتی‌متر را روی اهم قرار دهید.
- ۲ دو سر سیم‌های رابط اهم‌متر را به ترمینال‌های خروجی اورلود وصل کنید.
- ۳ در صورتی که عقربه اهم‌متر منحرف گردید احتمال سالم بودن اورلود وجود دارد.

تجهیزات	
نام وسیله	تعداد
مولتی‌متر	یک دستگاه
اورلود	یک عدد
هویه	یک عدد

۴ در حالتی که دو سر سیم‌های اهم‌متر به ترمینال‌های اورلود متصل است بدنه اورلود را به وسیله هویه حرارت دهید کنتاکت‌های اورلود باید قطع شده و عقربه‌ای اهم‌متر بر روی عدد بی‌نهایت برگردد.





در شکل روبه‌رو عملکرد اورلود داخل سیم‌پیچ را بررسی و نتیجه را به کلاس ارائه دهید.

تست کمپرسور

تست کمپرسور، به سه روش زیر انجام می‌شود:

- ۱ تست سیم‌پیچ
- ۲ تست (صدا)^۱
- ۳ تست کارکرد (فشار)

تست سیم‌پیچ

برای تست سیم‌پیچ‌های کمپرسور به روش زیر عمل کنید:

سر سیم‌های کمپرسور را جدا نمایید و کانکتورها را از روغن پاک کنید. کانکتورها را توسط اهم متر دوبه‌دو چک کنید. کانکتورهای R و S بیشترین اهم را دارند. در صورتی که در تست، هر کدام از سیم‌پیچ‌ها قطع بود کمپرسور معیوب است. در زمانی که کمپرسور اورلود کند ارتباط کانکتور مشترک یا COM با دیگر کانکتورها قطع است (اورلود داخل سیم‌پیچ) در این صورت بدنه کمپرسور را خنک کنید و مجدداً میزان اهم را چک کنید.

در صورتی که مقاومت کانکتورها صحیح بود کانکتورها را یک به یک با بدنه کمپرسور توسط آومتر چک نمایید. یک سر فیش اهم متر را یک به یک به هر کدام از کانکتورهای C-R-S بزنید و سر دیگر را به بدنه موتور تماس دهید. در صورتی که ارتباطی برقرار گردد نشان‌دهنده خرابی کمپرسور و سیم‌پیچ آن می‌باشد. لازم به ذکر است که سیم‌پیچ C-R سیم‌پیچ اصلی یا Main سیم‌پیچ C-S سیم‌پیچ کمکی یا SUB می‌باشد.

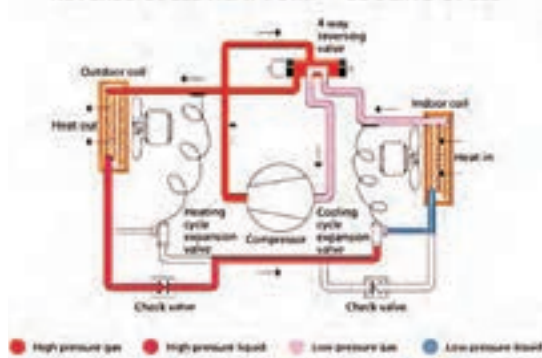
جدول نتیجه تست سیم پیچ

ردیف تست	مقاومت سیم پیچ		وضعیت موتور	تست دوم	نتیجه
	MAIN	SUB			
۱- A	OK	OK	سیم پیچ سالم است	تست HAMMERING	سیم پیچ سالم است
۱- B	OK	NG	سیم پیچ نسوخته اما طبیعی نیست	تعویض کمپرسور	سیم پیچ نسوخته اما طبیعی نیست
۱- C	NG	OK	سیم پیچ نسوخته اما طبیعی نیست	تست HAMMERING	
۱- D	OK	NG	سیم پیچ کمی سوخته است	تعویض کمپرسور	
۱- E	NG	OK	ممکن است سیم پیچ اصلی سوخته باشد	تست HAMMERING	
۱- F	OK یا NG	OK یا NG	سیم پیچ ها سوخته اند	تعویض کمپرسور	

تست شیر یک طرفه (Check Valve)

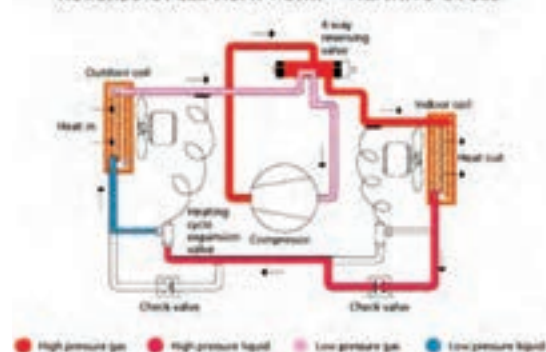
شیر یک طرفه در دستگاه های سرد و گرم برای اضافه نمودن طول لوله موئین در حالت گرمایش استفاده می شود. در حالت گرمایش مبرد پس از عبور از لوله موئین وارد شیر یک طرفه می شود. تویی موجود در شیر موجب مسدود شدن مسیر می شود و موجب عبور مبرد از لوله موئین اضافه برای کاهش بیشتر دما و فشار می گردد.

REVERSE CYCLE HEAT PUMP - COOLING CYCLE



شکل ۲۳- عملکرد شیر یک طرفه در حالت سرمایش

REVERSE CYCLE HEAT PUMP - HEATING CYCLE



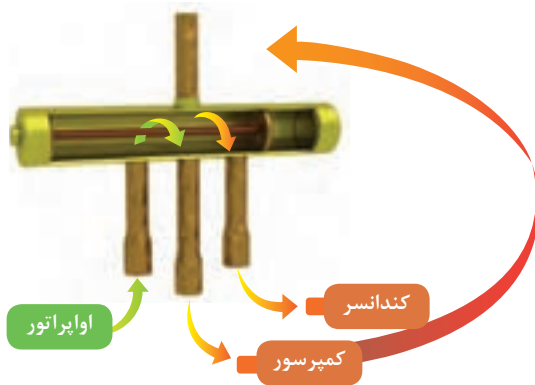
شکل ۲۲- عملکرد شیر یک طرفه در حالت گرمایش

عملکرد سیکل تبرید در شکل های ۲۲ و ۲۳ را بررسی و نتیجه را به کلاس ارائه نمایید.

تست شیر چهار طرفه

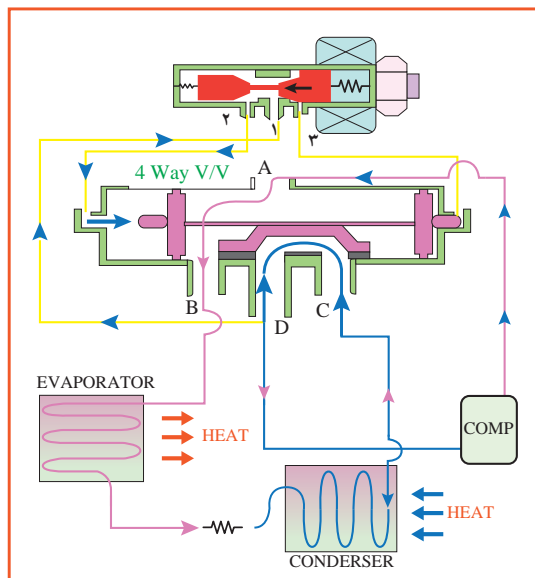
در حالت گرمایش، شیر برقی مسیبر دستگاه حرکت مبرد را معکوس می‌کند. به صورتی که گاز خروجی از کمپرسور به جای کندانسر وارد اواپراتور می‌شود و بعد از تبادل گرما با هوای داخل محیط، مبرد وارد لوله مویی شده و پس از عبور از کندانسر مجدداً وارد کمپرسور می‌گردد.

در حالت گرمایش، زمانی که دستگاه توسط کاربر روشن می‌شود ابتدا برد فرمان به شیر برقی می‌دهد و بوبین که توسط برق ۲۲۰ ولت تغذیه می‌شود به صورت مغناطیسی عمل نموده و موجب حرکت سیلندر شیر می‌شود. در این زمان سیکل معکوس می‌شود. سپس کمپرسور و موتور فن خارجی وارد مدار می‌شود. در حالت گرمایش، موتور فن داخلی برای عدم تبادل هوای سرد محیط در ابتدای روشن کردن دستگاه وارد مدار نمی‌شود و تنها زمانی موتور فن و پروانه فن داخلی کار می‌کنند که سنسور لوله اواپراتور با سنس دمای گاز داغ ورودی فرمان دهد. در این حالت موتور فن داخلی شروع به کار می‌کند.

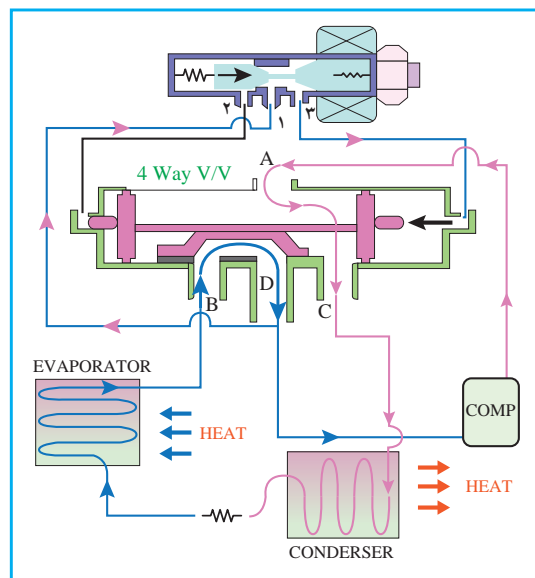


در حالت گرمایش به علت سرمای هوای محیط یونیت خارجی و همچنین ورود مایع سرد به کندانسر، بدنه کندانسر یخ می‌زند. در این حالت موتور فن داخلی و خارجی قطع می‌شود و دستگاه وارد حالت دیفراسست (یخ‌زدایی) می‌گردد. با معکوس شدن شیر برقی، گاز داغ وارد کندانسر می‌شود. (در این حالت تنها کمپرسور کار می‌کند)

طول زمان حالت دیفراسست بستگی به دمای هوای بیرون ندارد. در صورتی که دمای هوای بیرون سردتر باشد دوره‌های دیفراسست بیشتر می‌شود در صورت کمبود گاز نیز حالت دیفراسست سریع‌تر اتفاق می‌افتد.



■ حالت گرمایش



■ حالت سرمایش



به نظر شما سرویس سالانه کولر چه ضرورتی دارد؟

برابر جدول بررسی‌های دوره‌ای کولرهای گازی باید در طی سال انجام گیرد:

جدول بررسی‌های دوره‌ای کولرگازی

نوع	شرح	هر ۲ هفته	هر ۳ ماه	هر ۴ ماه	سالی یک
واحد داخلی	فیلتر هوا را تمیز کنید	●			
واحد داخلی	فیلتر زیستی را تمیز کنید		●		
واحد داخلی	فیلتر بوگیر را تعویض کنید				●
واحد داخلی	کفه تخلیه میعان‌ات را تمیز کنید				●
واحد داخلی	مبدل گرما را کاملاً تمیز کنید				●
واحد داخلی	لوله تخلیه میعان‌ات را تمیز کنید			●	
واحد داخلی	باتری‌های دستگاه کنترل از راه دور را تعویض کنید				●
واحد خارجی	مبدل گرمایی تعبیه شده در قسمت بیرونی دستگاه را تمیز کنید			●	
واحد خارجی	مبدل گرمایی تعبیه شده در قسمت داخل دستگاه را تمیز کنید				●
واحد خارجی	قطعات برقی را با هوا تمیز کنید				●
واحد خارجی	بررسی و تأیید کنید که کلیه قطعات برقی محکم بسته شده‌اند				●
واحد خارجی	فن را تمیز کنید				●
واحد خارجی	بررسی و تأیید کنید که کلیه قطعات فن محکم بسته شده‌اند				●
واحد خارجی	کفه تخلیه میعان‌ات را تمیز کنید				●

شست‌وشوی پنل داخلی کولرگازی

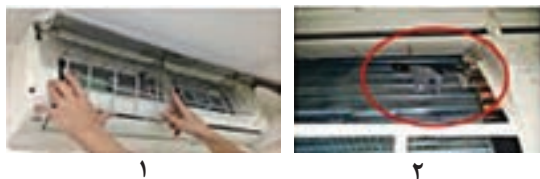


مراحل زیر سرویس پنل داخلی را نشان می‌دهد:

۱ قطع برق دستگاه



۲ بازکردن قاب دستگاه و خارج کردن سنسور



۳ شستن کویل با آب و کف



امانت در کار و شغل

کاربرد «امانت» در زندگی عرفی و زندگی شغلی مفهومی بسیار وسیع‌تر دارد. به عنوان مثال در قرض و اجاره کردن امانت‌داری مطرح است؛ مستأجری که جایی را اجاره می‌کند، باید احساس مسئولیت داشته باشد و در صورت عدم امانت‌داری، باید مسئولیت اخلاقی، مدنی و کیفری آن را به عهده گیرد.

در هنگام کسب و کار نیز گاهی مجبور می‌شویم کالاهایی را به امانت نزد خود نگه داریم. برای مثال مسئول حفظ و نگهداری از انبار یک شرکت و یا کارخانه هستیم. اما برخی پرسنل از اموال انبار سوءاستفاده می‌کنند. در این صورت سکوت ما به منزله خیانت در امانت و همکاری با آنها به شمار می‌آید. حتی اگر سوءاستفاده‌کنندگان از مدیران خود کارخانه باشند.

ارزشیابی شایستگی نصب و راه اندازی کولرهای اسپلیت

	<p>شرح کار: تعیین محل نصب آماده سازی محل نصب نصب واحد داخلی و واحد خارجی راه اندازی دستگاه عیب یابی و رفع عیب آموزش مشتری</p>		
	<p>استاندارد عملکرد: نصب و راه اندازی یک دستگاه کولر گازی اسپلیت با واحد داخلی و خارجی برابر اصول فنی و ایمنی</p> <p>شاخص ها: - تعیین محل نصب برابر راهنمای شرکت سازنده - نصب دستگاه (یونیت داخل و خارج) برابر راهنمای شرکت سازنده - راه اندازی و آموزش دستگاه طبق راهنمای شرکت سازنده - عیب یابی و تعویض قطعات طبق جدول عیب یابی</p> <p>شرایط انجام کار: کارگاه تأسیسات استاندارد به ابعاد ۸×۱۲ متر دارای تهویه کافی، محلی برای نصب و استقرار یونیت های داخلی و خارجی</p> <p>زمان: ۸ ساعت</p> <p>ابزار و تجهیزات: دستگاه ریکووری - پمپ و کیوم - نشت یاب الکترونیک - آوومتر - مانیفولد گیج - ترازو - مجموعه جوش نقره - کپسول گاز مبرد - دریل - پیچ و مهره - رول پلاک - فازمتر - متر - تراز</p>		
	معیار شایستگی		
	ردیف	مرحله کار	حداقل نمره قبولی از ۳
	۱	تعیین ظرفیت و محل نصب	۱
	۲	آماده سازی محل نصب واحد داخلی و واحد خارجی	۱
	۳	نصب واحد داخلی و واحد خارجی	۲
	۴	راه اندازی و تنظیم دستگاه	۲
	۵	عیب یابی و رفع عیب	۲
	۶	آموزش مشتری	۱
	۲	شایستگی های غیر فنی، ایمنی، بهداشت، توجهات زیست محیطی و نگرش: ۱- دقت و امانت در کار ۲- به کارگیری لباس کار، عینک، دستکش و کفش ایمنی ۳- رعایت اصول ایمنی فردی و دستگاه ۴- توصیه و تأکید بر مجموعه ای از رفتارهای اخلاقی و عملکردی - تعالی فردی	
	میانگین نمرات		
*حداقل میانگین نمرات هنرجو برای قبولی و کسب شایستگی، ۲ می باشد.			