

بِسْمِ اللَّهِ الرَّحْمَنِ الرَّحِيمِ

ناوبری الکترونیکی

رشته الکترونیک و مخابرات دریایی

گروه تحصیلی برق و رایانه

شاخه فنی و حرفه‌ای

پایه دوازدهم دوره دوم متوسطه



وزارت آموزش و پرورش
سازمان پژوهش و برنامه‌ریزی آموزشی



نام کتاب: ناوبری الکترونیکی- ۲۱۲۲۸۳

پدیدآورنده: سازمان پژوهش و برنامه‌ریزی آموزشی

مدیریت برنامه‌ریزی درسی و تألیف: دفتر تألیف کتاب‌های درسی فنی و حرفه‌ای و کاردانش

شناسه افزوده برنامه‌ریزی و تألیف: محمدرضا پالوج، مصطفی ربیعی، علی سلیمان اوغلی، غلامرضا ناطقیان (اعضای شورای برنامه‌ریزی)
محمدرضا پالوج، مصطفی ربیعی، علی سلیمان اوغلی، غلامرضا ناطقیان (اعضای گروه تألیف) - عزت‌الله خیرالله (ویراستار ادبی)

مدیریت آماده‌سازی هنری: اداره کل نظارت بر نشر و توزیع مواد آموزشی

شناسه افزوده آماده‌سازی: جواد صفری (مدیر هنری) - خدیجه محمدی (صفحه‌آرا) - صبا کاظمی (طراح جلد) - فاطمه رئیس‌یان فیروزآباد (رسام)

نشانی سازمان: تهران: خیابان ایرانشهر شمالی - ساختمان شماره ۴ آموزش و پرورش (شهیدموسوی)

تلفن: ۹-۸۸۸۳۱۱۶۱، دورنگار: ۸۸۳۰۹۲۶۶، کدپستی: ۱۵۸۴۷۴۷۳۵۹

وب‌گاه: www.irtextbook.ir و www.chap.sch.ir

ناشر: شرکت چاپ و نشر کتاب‌های درسی ایران: تهران- کیلومتر ۱۷ جاده مخصوص کرج- خیابان ۶۱ (داروپخش)

تلفن: ۵-۴۴۹۸۵۱۶۱، دورنگار: ۴۴۹۸۵۱۶۰، صندوق پستی: ۱۳۹-۳۷۵۱۵

چاپخانه: شرکت چاپ و نشر کتاب‌های درسی ایران «سهامی خاص»

سال انتشار و نوبت چاپ: چاپ دوم ۱۳۹۸

کلیه حقوق مادی و معنوی این کتاب متعلق به سازمان پژوهش و برنامه‌ریزی آموزشی وزارت آموزش و پرورش است و هرگونه استفاده از کتاب و اجزای آن به صورت چاپی و الکترونیکی و ارائه در پایگاه‌های مجازی، نمایش، اقتباس، تلخیص، تبدیل، ترجمه، عکس برداری، نقاشی، تهیه فیلم و تکثیر به هر شکل و نوع بدون کسب مجوز از این سازمان ممنوع است و متخلفان تحت پیگرد قانونی قرار می‌گیرند.



ما باید زحمت بکشیم تا در همهٔ جناح‌ها خودکفا باشیم. امکان ندارد که استقلال به دست بیاید، قبل از اینکه استقلال اقتصادی داشته باشیم. اگر ما بنا باشد که در اقتصاد احتیاج داشته باشیم، در چیزهای دیگر هم وابسته خواهیم شد و همین‌طور اگر در فرهنگ، ما وابستگی داشته باشیم، در اساس مسائل وابستگی پیدا می‌کنیم.

امام خمینی (قدّس سرّه الشّریف)

۱	پودمان ۱: کاربری سامانه‌های سوناری
۲	■ واحد یادگیری ۱: کاربری سامانه‌های سوناری
۴۶	■ ارزشیابی شایستگی کاربری سامانه‌های سوناری
۴۷	پودمان ۲: کاربری سامانه‌های هدایت کشتی
۴۸	■ واحد یادگیری ۲: کاربری سامانه‌های هدایت کشتی
۸۱	■ ارزشیابی شایستگی کاربری سامانه‌های هدایت کشتی
۸۳	پودمان ۳: کاربری مدارهای دیودی
۸۴	■ واحد یادگیری ۳: کاربری مدارهای دیودی
۱۰۷	■ واحد یادگیری ۴: کاربری مدارهای ترانزیستوری
۱۲۴	■ ارزشیابی شایستگی کاربری مدارهای ترانزیستوری
۱۲۵	پودمان ۴: کاربری مدارهای دیجیتال
۱۲۶	■ واحد یادگیری ۵: کاربری مدارهای دیجیتال
۱۶۵	■ ارزشیابی شایستگی کاربری مدارهای دیجیتال
۱۶۷	پودمان ۵: کاربری سامانه‌های انتقال اطلاعات ناوبری
۱۶۸	■ واحد یادگیری ۶: کاربری سامانه‌های انتقال اطلاعات ناوبری
۱۹۷	■ ارزشیابی شایستگی کاربری سامانه‌های انتقال اطلاعات ناوبری
۱۹۸	منابع

سخنی با هنرآموزان گرامی

در راستای تحقق اهداف سند تحول بنیادین آموزش و پرورش و برنامه درسی ملی جمهوری اسلامی ایران و تغییرات سریع عصر فناوری و نیازهای متغیر جامعه بشری و دنیای کار و مشاغل، برنامه درسی رشته الکترونیک و مخابرات دریایی بازطراحی و براساس آن محتوای آموزشی نیز تألیف گردید. این کتاب و درس از خوشه دروس شایستگی‌های فنی می‌باشد که در سید درسی هنرجویان برای سال دوازدهم تدوین و تألیف شده است. و مانند سایر درس شایستگی و کارگاهی دارای ۵ پودمان می‌باشد. کتاب دانش فنی تخصصی مباحث نظری و تفکیک شده دروس کارگاهی و سایر شایستگی‌های رشته را تشکیل نمی‌دهد بلکه پیش‌نیازی برای شایستگی‌های لازم در سطوح بالاتر صلاحیت حرفه‌ای - تحصیلی می‌باشد. هدف کلی کتاب دانش فنی تخصصی آماده‌سازی هنرجویان برای ورود به مقاطع تحصیلی بالاتر و تأمین نیازهای آنان را در راستای محتوای دانش نظری است. یکی از پودمان این کتاب با عنوان «کسب اطلاعات فنی» با هدف یادگیری مادام‌العمر و توسعه شایستگی‌های هنرجویان بعد از دنیای آموزش و ورود به بازار کار، سازماندهی محتوای شده است. این امر با آموزش چگونگی استخراج اطلاعات فنی موردنیاز از متون فنی غیر فارسی و جداول، راهنمای ماشین‌آلات و تجهیزات صنعتی، دستگاه‌های اداری، خانگی و تجاری و درک مطلب آنها در راستای توسعه شایستگی‌های حرفه‌ای محقق خواهد شد. تدریس کتاب در کلاس درس به صورت تعاملی و با محوریت هنرآموز و هنرجو فعالی صورت می‌گیرد.

به مانند سایر دروس هنرآموزان گرامی برای هر پودمان یک نمره در سامانه ثبت نمرات برای هنرجو ثبت کنند. نمره قبولی در هر پودمان حداقل ۱۲ می‌باشد و نمره هر پودمان از دو بخش ارزشیابی پایانی و مستمر تشکیل می‌شود. این کتاب مانند سایر کتاب‌ها جزئی از بسته آموزشی تدارک دیده شده برای هنرجویان است. شما می‌توانید برای آشنایی بیشتر با اجزای بسته، روش‌های تدریس کتاب، شیوه ارزشیابی مبتنی بر شایستگی، مشکلات رایج در یادگیری محتوای کتاب، بودجه‌بندی زمانی، نکات آموزشی شایستگی‌های غیرفنی، آموزش ایمنی و بهداشت و دریافت راهنما و پاسخ برخی از فعالیت‌های یادگیری و تمرین‌ها به کتاب راهنمای هنرآموز این درس مراجعه کنید. رعایت ایمنی و بهداشت، شایستگی‌های غیرفنی و سایر مراحل کلیدی براساس استاندارد عملکرد از ملزومات کسب شایستگی‌های فنی و غیرفنی می‌باشند.

کتاب دانش فنی تخصصی شامل پودمان‌هایی به شرح زیر است:

پودمان اول: بررسی اصول مخابرات دریایی

پودمان دوم: تحلیل مدارهای الکتریکی

پودمان سوم: تحلیل مدارهای الکترونیکی

پودمان چهارم: کاربری ماشین‌های الکتریکی

پودمان پنجم: کسب اطلاعات فنی

دفتر تألیف کتاب‌های درسی فنی و حرفه‌ای و کاردانش

شرایط در حال تغییر دنیای کار در مشاغل گوناگون، توسعه فناوری‌ها و تحقق توسعه پایدار، ما را بر آن داشت تا برنامه‌های درسی و محتوای کتاب‌های درسی را در ادامه تغییرات پایه‌های قبلی براساس نیاز کشور و مطابق با رویکرد سند تحول بنیادین آموزش و پرورش و برنامه درسی ملی جمهوری اسلامی ایران در نظام جدید آموزشی بازطراحی و تألیف کنیم. مهم‌ترین تغییر در کتاب‌ها درسی تغییر رویکرد آموزشی، آموزش و ارزشیابی مبتنی بر شایستگی است. شایستگی، توانایی انجام کار در محیط واقعی براساس استاندارد عملکرد تعریف شده است. توانایی شامل دانش، مهارت و نگرش می‌شود. در رشته تحصیلی - حرفه‌ای شما، چهار دسته شایستگی در نظر گرفته است:

- ۱- شایستگی‌های فنی برای جذب در بازار کار مانند کار بروی دستگاه‌های مخابراتی شناورها
- ۲- شایستگی‌های غیرفنی برای پیشرفت و موفقیت در آینده مانند مسئولیت‌پذیری، نوآوری و مصرف بهینه انرژی
- ۳- شایستگی‌های فناوری اطلاعات و ارتباطات مانند کار با نرم‌افزارها و انواع شبیه‌سازها
- ۴- شایستگی‌های مربوط به یادگیری مادام‌العمر مانند کسب اطلاعات از منابع دیگر

براین اساس دفتر تألیف کتاب‌های درسی و حرفه‌ای و کاردانش مبتنی بر اسناد بالادستی و با مشارکت متخصصان برنامه‌ریزی درسی و حرفه‌ای و خبرگان دنیای کار مجموعه اسناد برنامه درسی رشته‌های شاخه فنی و حرفه‌ای را تدوین نموده‌اند که مرجع اصلی و راهنمای تألیف برای هر یک از کتاب‌های درسی در هر رشته است.

درس دانش فنی تخصصی، از خوشه دروس شایستگی‌های فنی می‌باشد که ویژه رشته الکترونیک و مخابرات دریایی برای پایه ۱۲ تألیف شده است. کسب شایستگی‌های فنی و غیرفنی این کتاب برای موفقیت آینده شغلی و توسعه آن براساس جدول توسعه حرفه‌ای بسیار ضروری است. هنرجویان عزیز سعی نمایید؛ تمام شایستگی‌های آموزش داده شده در این کتاب را کسب و در فرایند ارزشیابی به اثبات رسانید.

این کتاب نیز شامل پنج پودمان است. هنرجویان عزیز پس از طی فرایند یاددهی - یادگیری هر پودمان می‌توانند شایستگی‌های مربوط به آن را کسب کنند. در پودمان «کسب اطلاعات فنی» هدف توسعه شایستگی‌های حرفه‌ای شما بعد از اتمام دوره تحصیلی در مقطع کنونی است تا بتوانید با درک مطالب از منابع غیرفارسی در راستای یادگیری در تمام طول عمر گام بردارید. و در دنیای متغیر و متحول کار و فناوری اطلاعات خود را به‌روزرسانی کنید. هنرآموز محترم شما مانند سایر دروس این خوشه برای هر پودمان یک نمره در سامانه ثبت نمرات منظور می‌نماید. نمره قبولی حداقل ۱۲ می‌باشد. در صورت احراز نشدن شایستگی پس از ارزشیابی اول، فهرست جبران و ارزشیابی مجدد تا آخر سال تحصیلی وجود دارد. در کارنامه شما این درس شامل ۵ پودمان درج شده که هر پودمان از دو بخش نمره مستمر و نمره شایستگی تشکیل می‌شود. و چنانچه در یکی از پودمان‌ها نمره قبولی را کسب نکردید، لازم است همان پودمان‌ها مورد ارزشیابی قرار گیرید. همچنین این درس دارای ضریب ۴ بوده و در معدل کل شما تأثیر می‌گذارد.

همچنین در کتاب همراه هنرجو واژگان پرکاربرد تخصصی در رشته تحصیلی - حرفه‌ای شما آورده شده است. کتاب همراه هنرجوی خود را هنگام آزمون و ارزشیابی حتماً همراه داشته باشید. در این درس نیز مانند سایر دروس اجزایی دیگر از بسته آموزشی در نظر گرفته شده است و شما می‌توانید با مراجعه به وبگاه رشته خود با نشانی www.tvoccd.orep.ir از عناوین آنها مطلع شوید.

فعالیت‌های یادگیری در ارتباط با شایستگی‌های غیرفنی مانند مدیریت منابع، اخلاق حرفه‌ای، حفاظت از محیط‌زیست و شایستگی‌های یادگیری مادام‌العمر و فناوری اطلاعات همراه با شایستگی‌های فنی طراحی و در کتاب درسی و بسته آموزشی ارائه شده است. شما هنرجویان عزیز کوشش نمایید این شایستگی‌ها را در کنار شایستگی‌های فنی آموزش ببینید، تجربه کنید و آنها را در انجام فعالیت‌های یادگیری به کار گیرید.

رعایت نکات ایمنی، بهداشتی و حفاظتی از اصول انجام کار است لذا توصیه‌های هنرآموز محترمتان در ارتباط با رعایت مواردی که در کتاب آمده است، در انجام کارها جدی بگیرید.

امیدوارم با تلاش و کوشش شما هنرجویان عزیز و هدایت هنرآموزان گرامی، گام‌های مؤثری در جهت سربلندی و استقلال کشور و پیشرفت اجتماعی و اقتصادی و تربیت مؤثری شایسته جوانان برومند میهن اسلامی برداشته شود.

دفتر تألیف کتاب‌های درسی و حرفه‌ای و کاردانش

پودمان ۱

کاربری سامانه‌های سوناری
(SONAR: sound navigation and ranging)



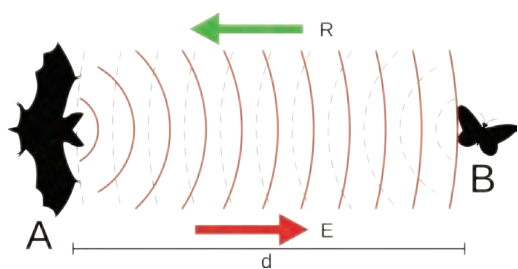
کاربری سامانه‌های سوناری

آیا تاکنون پی برده‌اید

- ۱ امواج و فرکانس‌ها به چند دسته تقسیم می‌شوند؟
- ۲ امواج صوتی چه کاربردهایی دارند؟
- ۳ آکوستیک چیست و چه تاریخچه‌ای دارد؟
- ۴ اصول سونار و انواع آن کدام‌اند؟
- ۵ موارد استفاده از سونارها کدام‌اند؟
- ۶ عمق‌سنج چگونه کار می‌کند؟
- ۷ سرعت‌سنج چگونه کار می‌کند؟
- ۸ ماهی‌یاب چگونه کار می‌کند؟

استاندارد عملکرد

گردید. در این بخش با امواج صوتی و انتشار آن در آب، اصول سونار و کاربردهای متنوع آن آشنا خواهیم شد. سونار در ساده‌ترین شکل خود به سامانه آشکارسازی امواج آکوستیکی گفته می‌شود. در واقع ابزارهایی که در آنها از امواج صوتی زیرآبی برای سامانه‌های ناوبری دریایی و مسافت‌یابی صوتی استفاده می‌شود سونار نامیده می‌شوند. مکانیزم عملکرد سونار در دریا شبیه رادار است، با این تفاوت که در سونارها به‌جای استفاده از امواج الکترومغناطیسی، از امواج مادی آکوستیکی، به‌منظور ارتباطات زیرآبی، عمق‌سنجی، پیدا کردن اهداف زیر آب و مواردی دیگر استفاده می‌کنند. می‌توان گفت ایده سونار به حیات طبیعی برمی‌گردد. برخی از حیوانات مانند خفاش و دلفین برای بقای خود به‌طور غریزی از این سامانه بهره می‌برند و انسان‌ها نیز از قرن گذشته این سامانه را بر اساس مطالعه روی انتشار صوت در آب مورد استفاده قرار داده‌اند.



شکل ۱- استفاده خفاش از امواج صوتی و آشکارسازی

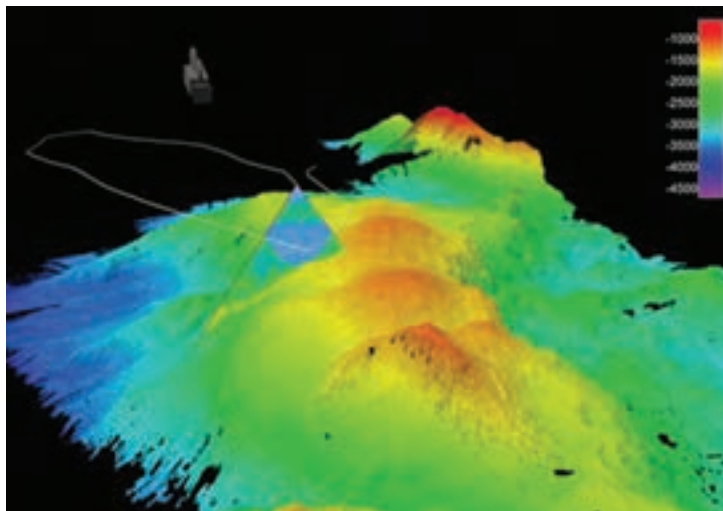
در این پودمان هنرجویان با اصول سونار و کاربری برخی از سامانه‌هایی که بر اساس این اصول کار می‌کنند، آشنا خواهند شد. لذا در ابتدا به شرح امواج صوتی، محیط و نحوه انتشار آن و همچنین عوامل مؤثر بر انتشار آنها پرداخته خواهد شد و سپس اصول کارکرد دستگاه‌های سوناری و موارد و نحوه استفاده از آنها در حوزه‌های مختلف بیان خواهد شد و در پایان کاربری سرعت‌سنج، عمق‌سنج و ماهی‌یاب شرح داده خواهد شد.

انتشار امواج در فرکانس‌های مختلف و در محیط‌های متنوع، با توجه به انرژی و اطلاعاتی که با خود جابه‌جا می‌کند، کاربری‌های متنوعی را به‌دنبال دارد. همان‌طور که انتشار و دریافت امواج الکترومغناطیسی و مخابراتی در هوا و فضا توسط آنتن‌هایی بر روی سطح زمین برای شناسایی اهداف مختلف سطحی یا انتقال پیام مورد استفاده قرار می‌گیرند. برای شناسایی اهداف یا انتقال پیام در زیر سطح آب نیز که محیط انتشار متفاوتی است، باید روش مناسبی اتخاذ گردد. برای این منظور از امواج صوتی و فراصوتی که دارای قابلیت انتشار بسیار خوبی در آب می‌باشند، استفاده می‌گردد. سونار، یک فناوری است که با استفاده از انتشار صدا در زیر آب قادر به شناسایی اهداف مختلف در زیر آب است. اولین سونار غیرفعال جهت شناسایی توده‌های یخ در سال ۱۹۰۶ اختراع

فرکانس‌ها

فرکانس‌های مختلف در مدارهای الکتریکی و الکترونیکی، رفتارهای متفاوتی از خود نشان می‌دهند. همین رفتار متفاوت است که برای هر مورد کاربرد ویژه‌ای را فراهم می‌کند. بدین سبب، فرکانس‌ها را در طبقات متفاوت دسته‌بندی می‌کنند. فرکانس‌های صوتی در محدوده ۲۰ هرتز تا ۲۰ کیلوهرتز قرار دارند و محدوده گویش و شنوایی انسان را در برمی‌گیرد. امواج آلتراسونیک یا ماورای صوت در محدوده ۲۰ کیلوهرتز تا ۲ مگاهرتز قرار دارد و بیشتر در دستگاه‌های کنترل از راه دور استفاده می‌شوند.

امواج صوتی از میان تمام امواج شناخته‌شده برای بشر، به بهترین نحو در دریا منتشر می‌شوند. در آب کدر (آب باتلاقی و گلی) و شور دریا، هم نور و هم امواج رادیویی درجه تضعیفشان نسبت به امواج صوتی بسیار بیشتر است. به دلیل راحتی انتشار صوت در زیر آب، انسان از آن برای اهداف گوناگون و اکتشاف‌ها در دریا استفاده نموده است. برای نیل به هدف‌های فوق و کاربرد صوت زیرآبی نیاز به پایه‌ریزی دانش سونار بود و سیستم‌های به کار برده شده در صوت زیرآبی از بعضی لحاظ، سیستم‌های سونار نامیده می‌شوند. از این سامانه برای کشف اهداف زیرسطحی در سطوح و اندازه‌های مختلف استفاده می‌شود. برای استفاده در فواصل زیاد سامانه را باید طوری به کار برد که بتوان یک کانال صوتی در هنگام ارسال و دریافت سیگنال به وجود آید.



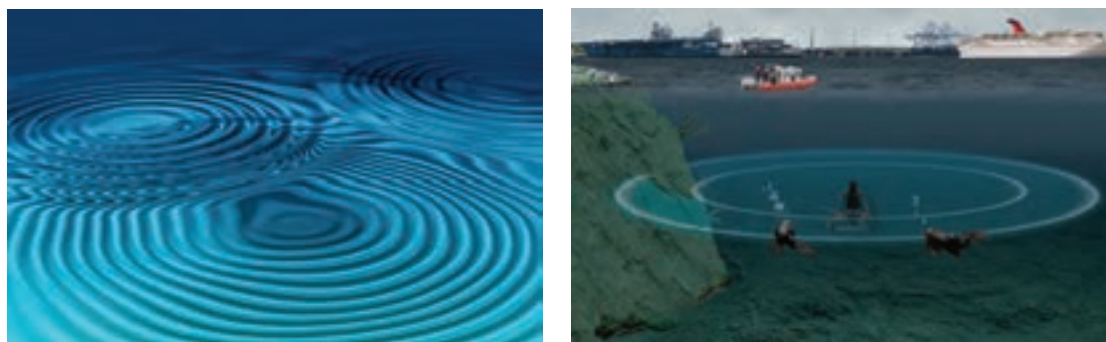
شکل ۲- شدت پژواک برگشتی متناسب با جنس کف دریا

علم آکوستیک

آکوستیک زیرآبی به‌عنوان یک شاخه ویژه از علوم و فناوری در دو جنگ جهانی اول و دوم مورد استفاده بوده است. با بررسی تاریخی متوجه این مطلب می‌شویم که این علم از دیرباز مورد توجه بشر بوده است و حتی توجه بزرگانی چون داونچی را نیز به خود معطوف کرده است به‌نحوی که یادداشتی از وی به‌جامانده است که در آن چنین آورده است: «اگر کشتی خود را در دریا متوقف نموده و یک لوله بلند را در آب فروبرید و سر دیگر این لوله را در مقابل گوش خود قرار دهید، صدای کشتی‌هایی را که در فاصله دوری از شما قرار دارند

خواهید شنید.» این موضوع، اهمیت علم آکوستیک در آب و کاربردهای آن را از زمان‌های بسیار گذشته، تأیید می‌کند.

پدیده آکوستیک، علم مطالعه اصوات است که کاربردهای فراوانی در بسیاری از شاخه‌های علوم دارد. یکی از کاربردهای نوین آن که امروزه بسیار مورد توجه قرار گرفته است، به‌کارگیری امواج صوتی در زیر آب است. این فناوری دارای کاربردهای بسیار متنوعی از قبیل ردیابی ماهی‌ها، عمق‌سنجی دریاها، زمینه‌های نظامی و بسیاری از موارد دیگر است. به همین علت ساخت تجهیزات مناسب جهت به‌کارگیری این فناوری همواره مورد توجه محققان بوده است. آکوستیک به معنای تولید، تراگسیل و دریافت انرژی ناشی از ارتعاش در ماده است. در واقع اگر اتم‌ها و مولکول‌ها از حالت طبیعی خود خارج شوند، این امر باعث ارتعاش‌های نوسانی و در نتیجه تراگسیل موج‌های آکوستیکی می‌شود. به‌طور کلی امواج صوتی، امواج مادی بوده که هم به‌صورت طولی و هم عرضی منتشر می‌شوند.



شکل ۳- اثر شدت صوت بر تراگسیل مولکول‌های آب

صوت و مشخصه‌های آن

اگر اتم‌ها و مولکول‌های شاره (آب و هوا) یا جامد از اوضاع طبیعی خود تغییر مکان یابند، نیروی الاستیک در آنها پدیدار می‌گردد که مربوط به‌سختی جسم است و می‌خواهد جسم را به‌حالت نخست بازگرداند. این نیرو را نیروی برگرداننده می‌گویند.

صوت از یک سری حرکات منظم مولکول‌های یک ماده الاستیکی (ارتجاعی) تشکیل شده است. خاصیت الاستیکی ماده سبب می‌شود که حرکات و ارتعاشات تولیدشده توسط منبع صوتی به ذرات جانبی منتقل شود و برهمین اساس موج صوتی از منبع صوتی با همان سرعت صوت منتشر می‌شود. در یک مایع، حرکت ذرات به جلو و عقب و به‌صورت موازی با جهت انتشار یک موج انجام می‌گیرد. چون مایع قابلیت تراکم‌پذیری کمی دارد این حرکت به جلو و عقب موجب تغییر فشار در راستای انتشار موج می‌شود و در واقع آنچه توسط گیرنده امواج صوتی قابل کشف است، همین تغییرات فشار است.

در اینجا به تقسیم‌بندی امواج از لحاظ چگونگی انتشار می‌پردازیم. در این تقسیم‌بندی امواج دو دسته کلی هستند که عبارت‌اند از:

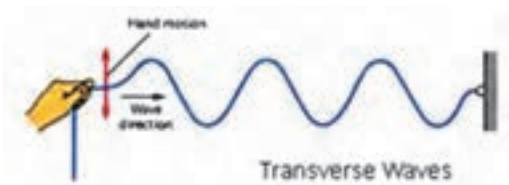
۱- امواج طولی

امواجی هستند که جهت انتشار آنها هم‌جهت با ارتعاش ذرات محیط است و ذرات در جهت حرکت امواج به جلو و عقب حرکت می‌کنند و در نتیجه تراکم و انبساط امواج پدید می‌آید. امواج صوتی از نوع امواج طولی می‌باشند.

۲- امواج عرضی

امواجی هستند که راستای انتشار آنها عمود بر ارتعاش ذرات محیط است. مانند امواج الکترومغناطیسی. همچنین امواج از لحاظ محیط انتشار به دو دسته تقسیم می‌شوند:

برخی از امواج برای انتشار خود نیازی به محیط مادی ندارند و در خلأ نیز می‌توانند منتشر شوند مانند امواج الکترومغناطیسی ولی برخی دیگر از امواج برای انتشار، نیازمند محیط مادی هستند که به آنها، امواج مکانیکی گویند مانند امواج صوتی. خاصیت ارتجاعی و درجه حرارت از عوامل تعیین‌کننده سرعت صوت در یک ماده می‌باشند. صوت همچنین در مایعات بهتر از گازها و در جامدات بهتر از مایعات منتشر می‌شود. خواهیم



Transverse Waves



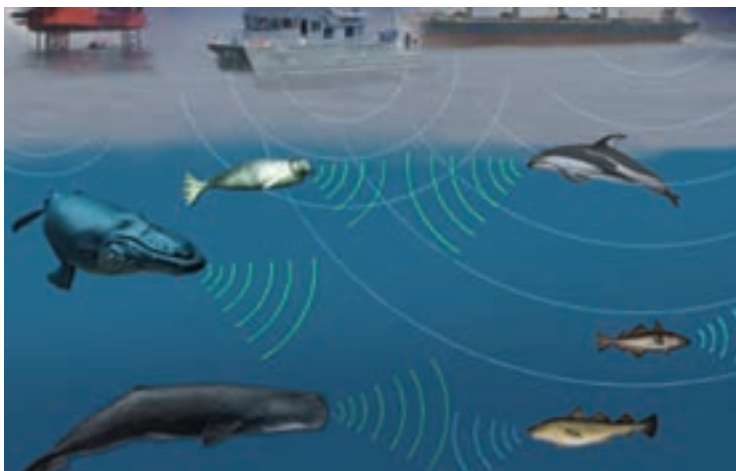
Longitudinal Waves

شکل ۴- امواج طولی



شکل ۵- امواج عرضی

دید که تغییرات سرعت صوت در آب در اثر تغییرات درجه حرارت، فشار و چگالی آب به وجود می‌آید. می‌دانیم که صوت در اثر تغییر فشار ایجاد می‌شود و هر عاملی که باعث حرکت مولکولی شود می‌تواند تولید صوت کند. این عامل می‌تواند طبیعی یا غیرطبیعی باشد. اغتشاش طبیعی اغتشاشی است که پدیده‌های مختلف حیات عامل ایجاد آن هستند. تعدادی از عوامل تولید صدا در دریا عبارت‌اند از، صدای جریان آب، تلاطم سطح آب، صدای حباب، صدای موتورها، صدای موجودات دریایی، صداهای حرارتی و صداهای روی کشتی‌ها.



شکل ۶- برخی امواج صوتی تولیدشده در زیر آب

امواج آکوستیک، امواج مکانیکی طولی اند که می‌توانند در جامدات، مایعات و گازها منتشر شوند. ذرات مادی منتقل‌کننده این امواج در راستای انتشار موج نوسان می‌کنند. وقتی مولکول‌های آب کشیده یا رانده می‌شوند، به‌طور نقطه‌ای فشار آب تغییر می‌کند و از این‌نظر، فشار کمیت اصلی امواج آکوستیکی است و دامنه موج نیز در حقیقت مربوط به دامنه فشار می‌شود. آکوستیک به معنای تولید، تراگیسیل و دریافت انرژی به‌صورت ارتعاش در ماده کشسان (الاستیکی) است. به عبارت دیگر، علم مطالعه ارتعاشات و امواج در محیط‌های کشسان را آکوستیک می‌نامند.

صدا به‌طور کلی یک مؤلفه فیزیکی برای حس شنوایی است. اصوات کمتر از قدرت شنوایی را مادون شنوایی و بیشتر از آن را ماورای شنوایی گویند. برای ایجاد صدا سه جزء اساسی نیاز است:

۱- منبع صوتی

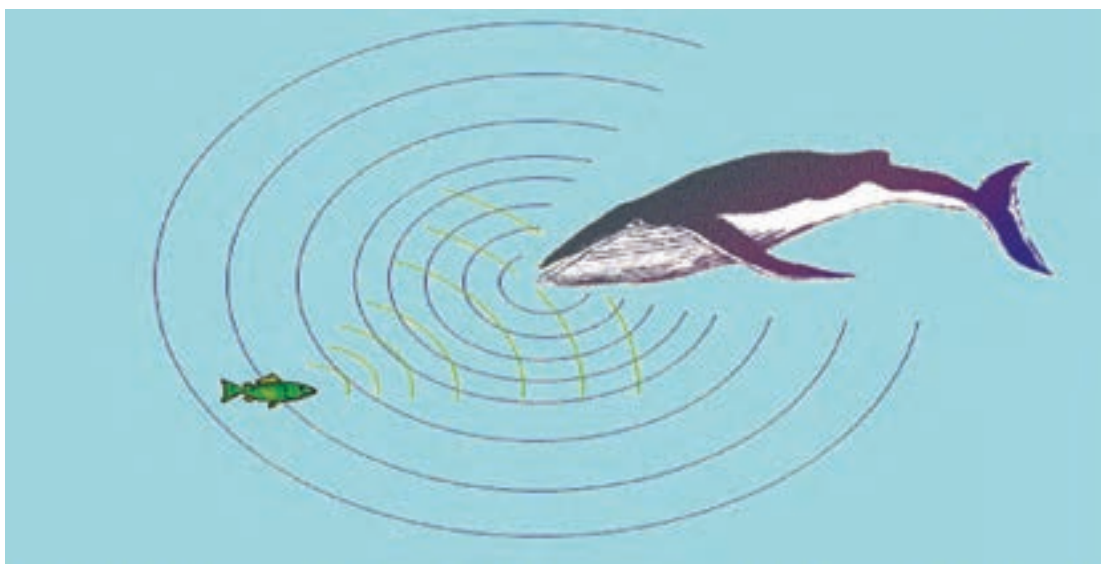
هر شیئی که به‌سرعت از سویی به‌سوی دیگر حرکت کند یا ارتعاش نماید و موجب اختلال در محیط شود، می‌تواند یک منبع برای تولید و ارسال امواج صوتی باشد.

۲- محیط

امواج صوتی توسط ذرات محیطی که در آن صدا تولید شده است به حرکت درمی‌آیند. خاصیت ارتجاعی محیط، تعیین‌کننده چگونگی ارسال، برد و سرعت پالس‌های صوتی است و هرچه خاصیت ارتجاعی محیط بیشتر باشد، سرعت صوت بیشتر خواهد بود. سرعت صوت در آب تقریباً ۴ برابر و در فولاد ۱۵ برابر سرعت صوت در هواست.

۳- گیرنده

گیرنده برای دریافت امواج صوتی عمل می‌کند. چون گیرنده تمام جوانب منبع صوتی را نمی‌پوشاند بنابراین، تنها قسمتی از انرژی را دریافت می‌دارد و برای دریافت سیگنال‌های ضعیف، نیاز به تقویت آنها می‌باشد.



شکل ۷- منبع صوتی (وال برای ماهی و ماهی برای وال)، محیط انتشار (آب)، گیرنده (ماهی برای وال و وال برای ماهی)

پودمان ۱: کاربری سامانه‌های سوناری

گوش انسان به‌عنوان یک گیرنده خوب صدا عمل می‌کند و می‌تواند فرکانس‌های زیادی را دریافت کند. دو مشخصه فیزیکی بسامد و شدت صوت و عوامل دیگری که بستگی به ویژگی‌های فردی شخص دارد، تعیین‌کننده محدودیت قوه شنوایی انسان است.

فعالیت
کلاسی



با یک جسم سخت مانند سنگ یا فلز به آرامی به یک چوب (مثلاً چوب میز) ضربه بزنید و به صدای آن توجه کنید. حال گوش خود را به آن چوب بچسبانید و با همان شدت ضربه بزنید و به صدای آن گوش کنید. حال گوش خود را به ظرف حاوی آب، مانند آکواریوم بچسبانید و این عمل را تکرار کنید. در خصوص نتایج این عمل در کلاس بحث نمایید.

- امواج آکوستیکی یا ارتعاش‌های صوتی برحسب حدود فرکانس آنها به سه دسته تقسیم می‌شوند:
- ارتعاش‌های فراصوتی، از فرکانس‌های ۲۰ کیلوهرتز به بالا؛
 - ارتعاش‌های صوتی شنوایی، فرکانس‌های بین ۲۰ هرتز الی ۲۰ کیلوهرتز؛
 - ارتعاش‌های فروصوتی، از فرکانس‌های ۲۰ هرتز به پایین.

کاربرد آکوستیک در آب

به‌کار بردن امواج صوتی درون آب برای تراگسیل اطلاعات یکی از موارد کاربرد آکوستیک است. بعضی از این کاربردها عبارت‌اند از:

- تعیین ژرفای آب‌ها به کمک اندازه‌گیری زمان رفت و برگشت صوت؛
 - ایجاد ارتباط در زیرآب؛
 - ردیابی کشتی‌ها و زیردریایی‌ها، مسیریابی حرکت اجسام زیرآب و موارد مشابه.
- برای اینکه صدا به گوش ما و جانداران دیگر برسد باید از یک کانال ارتباطی عبور کند، بنابراین اگر هیچ کانال ارتباطی وجود نداشته باشد، هرگز صدا به گوش ما نمی‌رسد. این کانال ارتباطی می‌تواند هریک از گازها، مایعات و یا جامدات باشد که بسته به کانال ارتباطی، سرعت صدا می‌تواند متغیر باشد.
- اصولاً صدا در مسیرهایی که مولکول‌های فشرده‌تری دارند، سریع‌تر حرکت می‌کند. دلیل این امر این است که مولکول‌ها به هم نزدیک هستند و امواج صوتی را زودتر به مولکول‌های مجاور خود انتقال می‌دهند، بنابراین سرعت صدا در زیرآب سریع‌تر از هوا است، به همین دلیل در آب نمی‌توان به‌سادگی جهت صدا را تشخیص داد چون سرعت صدا بیشتر است و تقریباً هم‌زمان به دو گوش انسان می‌رسد.

تحقیق کنید

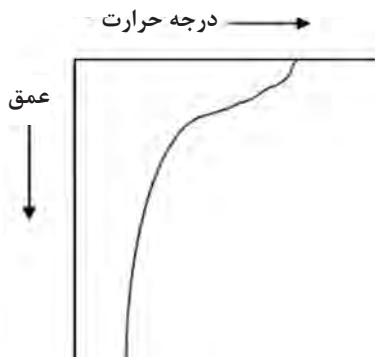


درمورد صوت و کاربردهای متنوع آن نکات جالبی وجود دارد، در این خصوص تحقیق نمایید.

سرعت صوت در دریا

سرعت صوت در دریا یکی از عوامل مهم در محاسبات و طراحی دستگاه‌های سونار است. تغییرات سرعت صوت در دریا تعیین‌کننده ویژگی‌های مربوط به انتشار صوت در محیط مربوطه می‌باشد و این تغییرات بستگی به نواحی مختلف دریا دارد. سرعت صوت تحت تأثیر عوامل گوناگونی نظیر عمق، فصل، منطقه جغرافیایی، محیط و زمان تغییر می‌کند. به‌طور کلی سرعت امواج صوتی که در داخل آب حرکت می‌کنند به سه عامل درجه حرارت، فشار (ناشی از افزایش عمق)، شوری آب بستگی دارد که در ادامه به توضیح این عوامل پرداخته می‌شود.

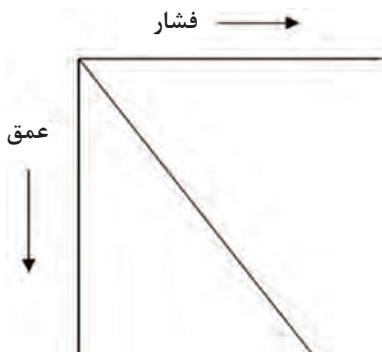
۱- درجه حرارت



درجه حرارت آب به‌عنوان یک عامل مهم و بنیادی در تأثیرگذاری بر روی سرعت صوت می‌باشد. بین تغییرات سرعت و درجه حرارت رابطه مستقیم وجود دارد یعنی اگر درجه حرارت افزایش یابد سرعت صوت نیز افزایش می‌یابد و بالعکس. سرعت صوت به ازای یک درجه حرارت، بین ۴ تا ۸ فوت بر ثانیه افزایش می‌یابد.

شکل ۸- نمودار منحنی معمولی برای درجه حرارت برحسب عمق

۲- فشار (ناشی از افزایش عمق)



سرعت صوت در آب تحت فشار، سریع‌تر است. هر چه عمق آب بیشتر شود، فشار نیز بیشتر می‌شود و بنابراین هر چه امواج صوتی به عمق بیشتر بروند سرعت آنها بیشتر می‌شود. گرچه اثر فشار در مقایسه با حرارت به‌مراتب کمتر است ولی از آن نمی‌توان چشم‌پوشی کرد. سرعت صوت به ازای هر ۱۰۰ متر عمق مقداری اضافه می‌شود.

شکل ۹- نمودار منحنی تغییرات فشار برحسب عمق

۳- شوری



آب دریا دارای مقادیر زیادی املاح معدنی است. مقدار نمک موجود در آب دریا را شوری آب می‌گویند. بین شوری آب و وزن آب، رابطه مستقیمی برقرار است، یعنی هرچه شوری آب بیشتر شود، وزن آن بیشتر می‌شود. این اختلاف وزن به علت وجود نمک در آب است. به همین دلیل افزایش شوری آب باعث ازدیاد سرعت صوت در آب می‌شود.

در اقیانوس‌ها شوری معمولاً بین ۳۰ تا ۳۵ در هزار است و در نزدیکی رودخانه‌ها و دیگر منابع آب شیرین این

شکل ۱۰- نمودار منحنی معمولی برای شوری برحسب عمق

پودمان ۱: کاربری سامانه‌های سوناری

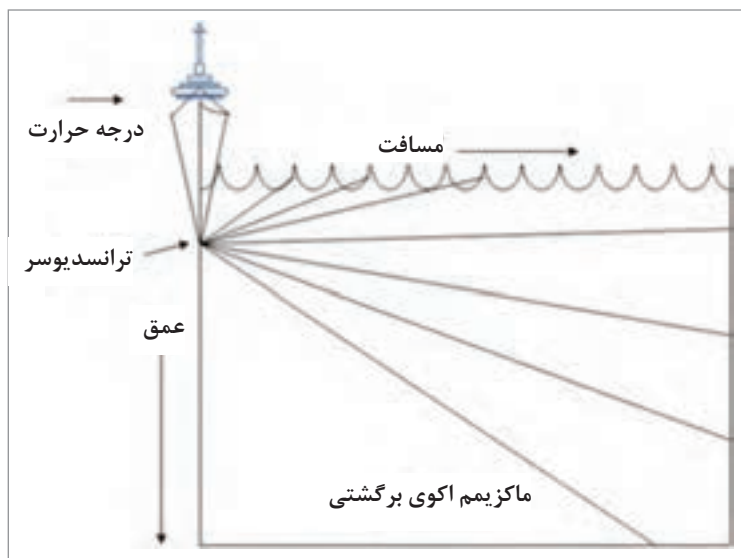
نسبت به صفر می‌رسد. به ازای هر یک‌هزارم اضافه شدن شوری آب، سرعت صوت مقداری اضافه می‌شود. اثر شوری بر روی سرعت صوت، کمتر از اثر حرارت ولی بیشتر از اثر فشار است. تلاش‌های تئوری فراوانی برای به دست آوردن رابطه‌ای برای سرعت صوت بر حسب سه عامل مذکور صورت گرفته است.

$$C = 1449 + 4/6T - 0/055T^2 + 0/0003T^3 + (1/39 - 0/012T)(S - 35) + 0/017D$$

در این فرمول D عمق، S شوری، T دما و C سرعت صوت در آب است. همچنین شوری بر حسب ppt، دما بر حسب درجه سانتی‌گراد و عمق بر حسب متر است.

خواص فیزیکی صوت

چنانچه در دریا درجه حرارت‌های متفاوتی وجود نداشت، امواج صوتی تقریباً به صورت مستقیم حرکت می‌کردند. چون در تمام عمق‌ها تغییرات سرعت صوت تقریباً خطی است. همان طوری که در شکل مربوط به فشار دیده می‌شود، امواج پخش شده، با یک نسبت ثابت ضعیف می‌شوند. اما سرعت صوت در درجه حرارت‌های متفاوت یکی نیست. به طور مثال چنانچه درجه حرارت از ۳۰ درجه فارنهایت به ۸۵ درجه فارنهایت تغییر یابد، سرعت صوت در آب از ۴۷۰۰ فوت بر ثانیه به ۵۳۰۰ فوت بر ثانیه تغییر می‌یابد.



شکل ۱۱ - نمودار حرکت صوت در آب با درجه حرارت ثابت

به علت وجود تغییرات درجه حرارت آب دریا امواج در یک خط مستقیم در داخل آب حرکت نمی‌کنند بلکه در اثر تغییر سرعت موجب خمیدگی و انشعاب صوتی می‌شوند. وقتی که یک بیم صوتی از یک محیط که در آن سرعت صوت بیشتر است (مانند آب گرم)، وارد محیطی می‌شود که سرعت در آن کمتر است (مانند آب سرد)، شکسته می‌شود و بیم صوت به طرف محیطی که درجه حرارت کمتری دارد و سرعت صوت در آن کمتر است، شکسته می‌شود. شکل فوق نشان‌دهنده شکست یک بیم صوتی است



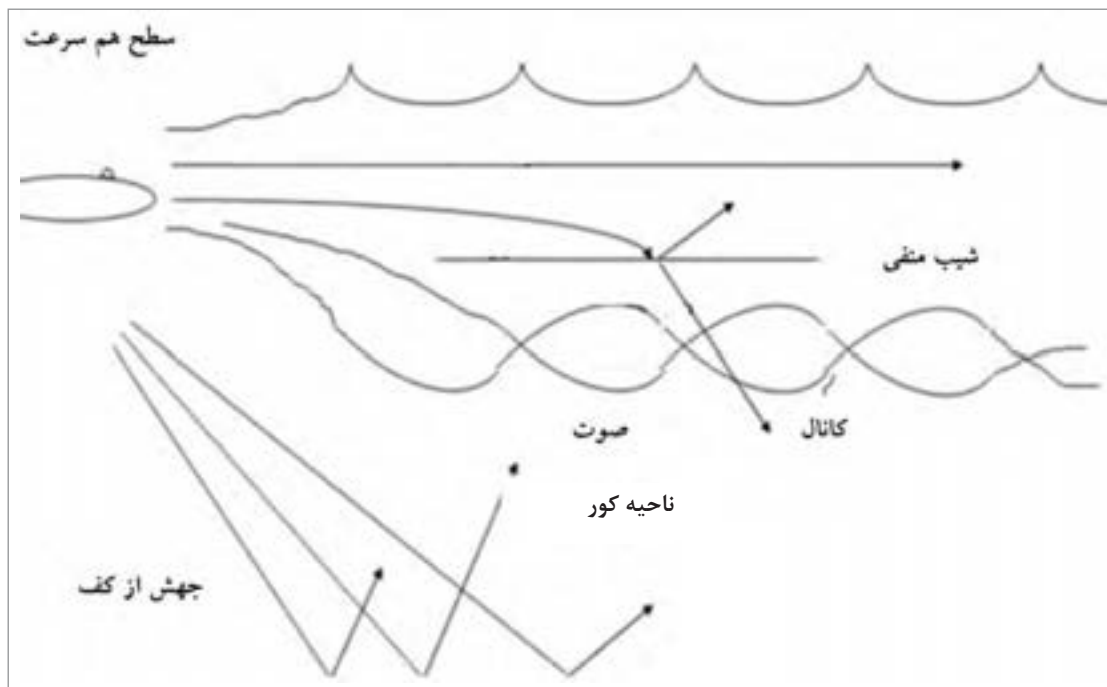
در خصوص حرکت صوت در آب‌های عمیق و لایه‌های حرارتی آن تحقیق نمایید.

کانال صوتی

انتشار صوت در دریا در فواصل طولانی و برد زیاد، زمانی میسر است که کانال صوتی ایجاد شود. هنگامی که امواج صوتی حرکت می‌نمایند، انتشار امواج در دیگر جهات محدود شده و فقط در این کانال عبور می‌نمایند. محل تقاطع آنها نقطه‌ای است که سرعت صوت در آن نقطه حداقل می‌باشد. عمقی که در آن، سرعت صوت به حداقل برسد محور کانال خوانده می‌شود. چنانچه در این عمق، یک منبع صوتی امواج صوتی مخابره کند کلیه بیم‌های صوتی که به طرف بالا می‌روند به طرف پایین و آنهایی که به طرف پایین حرکت می‌نمایند به طرف بالا خم خواهند شد. در صورت پیدایش چنین ترکیبی می‌گوییم که کانال صوتی به وجود آمده است. انواع کانال‌های صوتی که در دریا تشکیل می‌شوند شامل: لایه‌های مخلوط، آب‌های عمیق و آب‌های کم‌عمق است.

در لایه‌های مخلوط، سرعت صوت با افزایش عمق زیاد می‌شود. در اثر شکسته شدن امواج به طرف بالا، قسمتی از انرژی صوتی به نزدیکی سطح دریا هدایت می‌شود. امواج صوتی در این لایه محبوس شده و به عبارت دیگر کانالیزه می‌شوند و به کمک انعکاس‌های متعددی که از سطح آب به وجود می‌آورند مسافت‌های طولانی را طی می‌نمایند.

انتشار امواج در مسیرهایی می‌باشد که در واقع کانال صوتی هستند و در شکل ۱۲ به صورت کمان‌هایی نسبت به سطح آب مشخص شده‌اند.

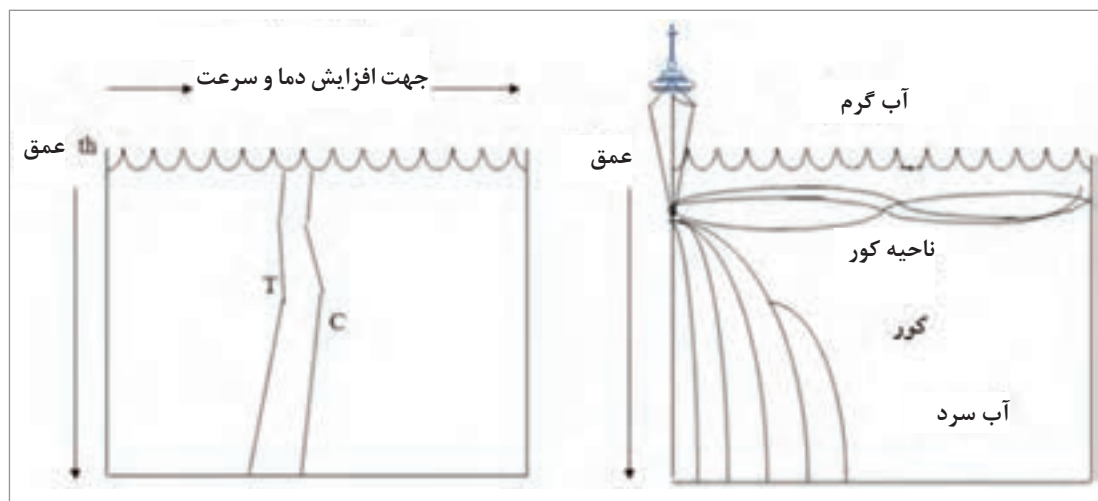


شکل ۱۲- نمودار انتشار امواج صوتی در لایه مخلوط

در برخی شرایط خاص، شکل امواج صوتی تحت زاویه‌ای از منبع صوتی منتشر شده و در پایین لایه به صورت افقی درمی‌آید. شعاع‌هایی که تحت زوایای کوچک‌تر منتشر می‌شوند، در لایه باقی می‌مانند و پرتوهای با زاویه بزرگ‌تر به اعماق فرستاده می‌شوند. ناحیه کور در زیر لایه و دور از برد میدان صوتی تشکیل می‌گردد. این ناحیه کاملاً کور نیست زیرا در اثر پراکندگی امواج صوتی با سطح دریا و نشت امواج از کانال، مقداری از انرژی صوتی در این ناحیه نفوذ می‌نماید. به دو دلیل فوق امواج صوتی از کانال فرار می‌کنند و میزان این فرار توسط ضریب فرار که بیانگر میزان تضعیف امواج بر حسب دسی بل بر کیلویارد است، بیان می‌گردد. ضریب فرار به ناهمواری سطح دریا یا ضخامت کانال و شیب زیر لایه و فرکانس بستگی دارد. کانال‌های صوتی در آب‌های کم‌عمق (کمتر از ۱۰۰ فوت) به ندرت وجود دارند.

در آب‌های عمیق دریا همیشه کانال صوتی وجود دارند. عمق محور کانال در اقیانوس آرام در حدود ۳۵۰۰ فوت و در اقیانوس اطلس کمی بیشتر از ۵۰۰ فوت می‌باشد. در مناطق قطبی که آب سرد می‌باشد، محور کانال نزدیک‌تر به سطح آب قرار دارد.

حداقل تغییرات سرعت از عمق ۴۰۰۰ فوت، در عرض جغرافیایی متوسط، تا نزدیکی سطح دریا در مناطق قطبی تغییر می‌نماید. در نمودار منحنی سرعت، محدوده‌های بالا و پایین کانال صوتی طوری مشخص شده‌اند که در دو عمق متفاوت قرار گرفته‌اند به طوری که سرعت ماکزیمم برای هر دو محدوده، برابر است و سرعت مینیمم بین دو محدوده واقع است.



شکل ۱۳- نمودار شکل کانال صوتی در آب عمیق (مسیرهای قابل انتشار)

تعریف مبدل (سنسور یا ترانسدیوسر)

مبدل (سنسور) المان حس‌کننده‌ای است که کمیت‌های فیزیکی مانند فشار، حرارت، رطوبت، دما و ... را به کمیت‌های الکتریکی پیوسته (آنالوگ) یا غیرپیوسته (دیجیتال) تبدیل می‌کند. این سنسورها در انواع دستگاه‌های اندازه‌گیری، دستگاه‌های کنترل آنالوگ و دیجیتال مانند PLC مورد استفاده قرار می‌گیرند. عملکرد سنسورها و قابلیت اتصال آنها به دستگاه‌های مختلف از جمله PLC باعث شده است که سنسور بخشی از اجزای جدا نشدنی دستگاه کنترل خودکار باشد. سنسورها اطلاعات مختلف از وضعیت اجزای متحرک

سیستم را به واحد کنترل ارسال نموده و باعث تغییر وضعیت عملکرد دستگاه‌ها می‌شوند. در دستگاه‌های سونار اصوات از نوع انرژی مکانیکی است، لذا بنا بر دلایل مختلف از جمله سنجش و اندازه‌گیری دقیق نیاز داریم که آنها را به انرژی الکتریکی تبدیل نماییم. بنابراین مبدل‌ها (ترانسد یوسرها) از اجزای مهم سونار می‌باشند.

دسته‌بندی کلی سنسورها بر حسب تماس و همچنین حسب اتصالات مختلف محرک‌ها

سنسورها در اتصالات مختلف محرک‌ها	سنسورها بر حسب تماس
سنسورهای تشخیص تماس	سنسورهای تماسی (CONTACT)
سنسورهای نیرو - فشار	سنسورهای همجواری یا بدون تماس (PROXIMITY)

سنسورهای همجواری یا بدون تماس: سنسورهایی هستند که با نزدیک شدن به یک قطعه، وجود آن را حس کرده و فعال می‌شوند. این عمل به نحوی است که می‌تواند باعث جذب یک رله، کنتاکتور و یا ارسال سیگنال الکتریکی به طبقه ورودی یک سامانه گردد. عموماً این سنسورها از نظر ساخت از نوع پیشین دشوارترند ولی سرعت و دقت بالاتری را در اختیار سیستم قرار می‌دهند.

در مورد انواع دیگر سنسورها از نظر کاربرد تحقیق کنید.

تحقیق کنید



سنسور آلتراسونیک (Ultrasonic sensor): سنسور آلتراسونیک یا ماورای صوت که در سونار کاربرد دارد یکی از سنسورهای غیرتماسی و مجاورتی است و برای کاربردهای گوناگون آشکارسازی اجسام تا اندازه‌گیری فاصله یا سطح سنجی به کار می‌رود. به‌طور معمول سنسورهای آلتراسونیک با ارسال یک پالس صوتی کوتاه در فرکانس فراصوت به سمت هدفی که این پالس را منعکس می‌کند و دریافت و شناسایی این امواج، به شکل یک ترانسدیوسر عمل کرده و در مدلهایی که فاصله را محاسبه می‌کنند، با اندازه‌گیری اختلاف زمان ارسال و سپس دریافت پالس می‌توانند به فاصله‌یاب تبدیل شوند.



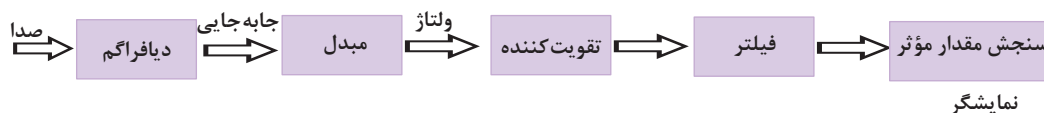
شکل ۱۴ - سنسور آلتراسونیک

از انرژی را به گونه‌ای دیگر از انرژی تبدیل می‌کند. ترانسدیوسرهای الکترواکوستیکی انرژی الکتریکی را به انرژی صوتی و بالعکس تبدیل می‌کند. برای مثال، میکروفون، ترانسدیوسری است که انرژی صوتی را دریافت نموده و آن را به انرژی الکتریکی تبدیل می‌کند. برای تولید یک موج فشرده، وسیله‌ای نیاز است که انرژی الکتریکی را به انرژی مکانیکی تبدیل کند. مثالی از چنین وسیله‌ای، بلندگو است. به‌طور کلی قسمت فرستندگی ترانسدیوسرهای الکترواکوستیکی اگر در هوا کار کند بلندگو و اگر در آب کار کند پروژکتور نام دارد. قسمت گیرندگی نیز اگر در هوا کار کند میکروفون و اگر در آب کار کند هیدروفون نام دارد.

سنسور آلتراسونیک را به شکل‌های گوناگون و برای کاربردهای مختلف می‌توان یافت. سنسورهایی با نحوه مختلف نصب، پیکربندی و فرکانس متفاوت. برای انتخاب سنسور آلتراسونیک مناسب جهت کاربرد موردنظر باید به موارد زیر توجه نمود:

- ۱ دقت و رزولوشن سنسور؛
- ۲ فاصله آشکارسازی یا اندازه‌گیری سنسور؛
- ۳ محدوده دمای کاری سنسور؛
- ۴ فرکانس یا طول موج کاری سنسور؛
- ۵ وجود نویز یا تلاطم در هدف یا محیط اندازه‌گیری سنسور.

مبدل یا ترانسدیوسر از قسمت‌های مهم یک دستگاه سونار می‌باشد. ترانسدیوسر وسیله‌ای است که نوعی



شکل ۱۵- بلوک دیگرام گیرنده صوت

به المان‌های تکی عبارت‌اند از:

- حساسیت بیشتر آرایه‌ها، چرا که چند المان، ولتاژ یا جریان بیشتری را نسبت به یک المان تولید می‌کند.
- با خاصیت جهت‌یابی آرایه‌ها می‌توان صداهایی را که از جهات مختلف می‌آیند از هم تشخیص داد.

سه فناوری رایج در ساخت ترانسدیوسرهای الکترواکوستیکی زیر آب عبارت‌اند از:

- پیزوالکتریسته؛
- مغناطیس؛
- الکتریسته.

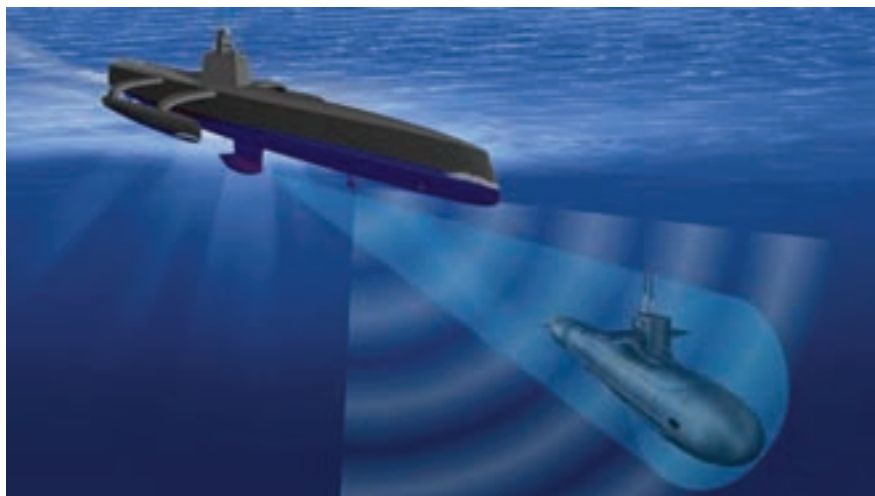
در تمام موارد کاربری از ترانسدیوسرها به‌صورت آرایه‌ای استفاده می‌شود. مزایای این نوع مدل نسبت

تاریخچه سونار

در سال ۱۹۰۶، اولین سونار غیرفعال جهت شناسایی توده‌های یخ توسط لوییس نیکسون اختراع گردید. در جنگ جهانی اول به علت نیاز به شناسایی اهداف دریایی تمایل به استفاده از سونار افزایش یافت. پاول دانکوین فرانسوی به همراه کنستانتین چلوسکی روس موفق به اختراع اولین سونار فعال در سال ۱۹۱۵ شدند. اگرچه مبدل‌های پیزوالکتریک نسبت به این سونار ترجیح داده شدند، اما در جای خود این نوع سونارها آینده روشنی را در علم رادارشناسی باز کردند.

در سال ۱۹۱۶ زیر نظر بخش تحقیقاتی و اختراعات ناوگان دریایی بریتانیا، رابرت بویل (فیزیک‌دان کانادایی)، پروژه‌ای را بر عهده گرفت و با تشکیل کمیته تحقیقاتی تشخیص ضد زیردریایی، موفق به ساخت نمونه

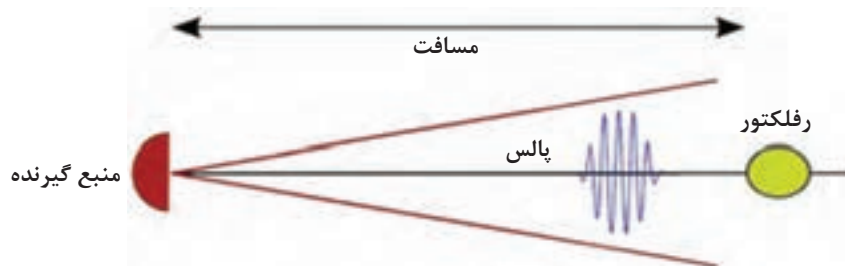
آزمایشی شدند که با نام ASDIC شناخته شد. در سال ۱۹۱۸ دو کشور انگلیس و ایالات متحده موفق به ساخت دستگاه‌های مجهز به سونار فعال شدند و در سال ۱۹۲۳ تولید این نوع سامانه‌ها به‌طور رسمی آغاز گشت. پس از جنگ جهانی دوم، ناوگان آمریکا اقدام به تولید کشتی‌ها و زیردریایی‌هایی نمود که دارای فناوری معروف به ماهی کوچک بودند.



شکل ۱۶- شناسایی اهداف نظامی

معرفی تئوری ردیابی صوتی سونار

تکنولوژی سونار بر پایه امواج صوتی است. این سامانه از سونار برای موقعیت‌یابی و تعیین ساختار، حدفاصل زیر آب و ترکیب اجزای سازنده به‌علاوه تعیین عمق دقیق زیر مبدل استفاده می‌کند. مبدل (ترانسدیوسر) یک سیگنال موج صوتی ارسال می‌کند و با اندازه‌گیری زمان ارسال بین مبدل و شیء مورد ردیابی، فاصله را تعیین می‌کند. آنگاه از سیگنال منعکس شده برای تفسیر موقعیت، اندازه و ترکیب شیء استفاده می‌کند. سونار، مخفف ناوبری و تشخیص فاصله توسط صوت است؛ سونار، نوعی تکنولوژی است که با استفاده از انتشار صدا در زیر آب قادر به شناسایی دیگر ناوها و کشتی‌ها یا زیردریایی‌ها و یا اهداف دیگر زیر آب است. به‌عبارت‌دیگر سونار به سامانه‌هایی گفته می‌شود که به‌جای نور، از صوت جهت دیدن استفاده می‌کنند. صدا می‌تواند بسیار راحت درون آب حرکت نموده و انتقال یابد؛ بدین طریق که با ارسال امواج صوتی در زیر آب و محاسبه زمان بازگشت همان امواج، دو عامل وجود و یا عدم وجود مانع و همچنین فاصله آن را تخمین می‌زنند (شکل ۱۷).

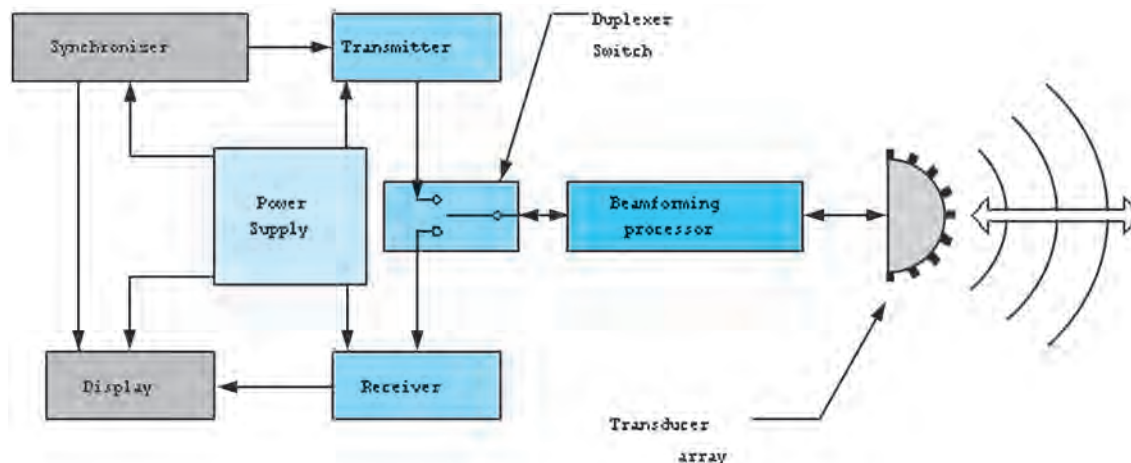


شکل ۱۷- آشکارسازی و تخمین مسافت هدف

سونار به دو نوع سونار فعال (Active Sonar) و سونار غیرفعال (Passive Sonar) تقسیم می‌شود.

۱- سونار فعال

این نوع سونار، با ایجاد پالس‌های صوتی، و سپس گوش دادن به پالس بازگشتی عمل می‌کند. برای تشخیص فاصله از هدف، شخص می‌تواند مدت‌زمان بین دریافت و ارسال پالس را اندازه‌گیری کند. برای اندازه‌گیری جهت و راستای هدف می‌توان از هیدروفونیک‌های متعدد (hydrofonic) استفاده کرده، و سپس زمان دریافت پالس توسط هر یک از این هیدروفون‌ها را اندازه‌گرفت و با مقایسه این زمان‌ها به راحتی می‌توان جهت و راستای هدف را تعیین نمود. پالس ارسالی ممکن است دارای فرکانس ثابت و یا دارای چهچه‌های (chirp) از تغییرات فرکانس حامل باشد. هنگامی که سیگنال موردنظر از نوع چهچه‌ای است، مدت‌زمان دریافت سیگنال افزایش می‌یابد؛ در نتیجه، سیگنال دریافتی با انرژی کمتری نسبت به زمانی که سیگنال موردنظر دارای یک فرکانس بود دریافت می‌شود. در حالت کلی رابطه بین فرکانس و مسافت بدین صورت است که برای مسافت‌های طولانی از فرکانس‌های ضعیف‌تری استفاده می‌شود.

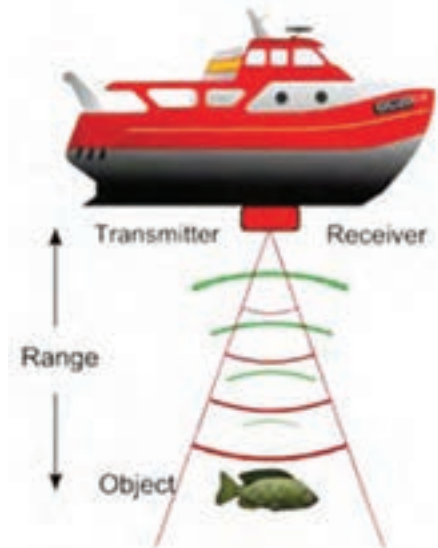


شکل ۱۸- بلوک دیاگرام سونار فعال

کاربردهای سونار فعال

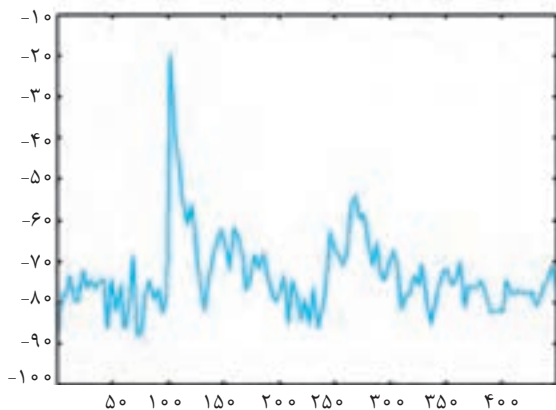
این نوع سونارها کاربردهای فراوانی دارد از جمله:

- ۱ استفاده از آن به عنوان نوعی چراغ‌قوه به این صورت که سنسور از یکی از نقاط زیر زیردریایی یا کشتی به درون آب فرستاده می‌شود تا فواصل خواسته شده را اندازه‌گیری کند.
- ۲ شناسایی توده‌های ماهی در درون آب.
- ۳ استفاده از آن در عملیات نظامی زیرا این سونار قادر به ایجاد یک تصویر سه بعدی با وضوح بالا از محیط اطراف خود است. با این وجود، این نوع سونار در عملیات جاسوسی مورد استفاده قرار نمی‌گیرد. در ادامه کاربردهای این نوع سونار را به طور دقیق تر مورد بررسی قرار می‌دهیم.



شکل ۱۹- نحوه کاربری سونار فعال

آنالیز داده‌های سونار فعال



شکل ۲۰- آنالیز داده‌های سونار

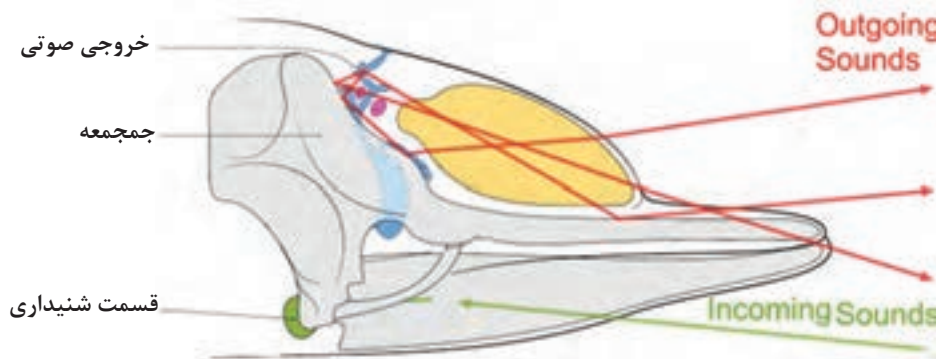
در هنگام ارسال پالس به کف دریا یا اقیانوس، برخی از پالس‌های بازگشتی پس از برخورد به فصل مشترک بین آب دریا و محیط خارج از آب، مجدداً بازتاب پیدا می‌کنند و برای دومین بار از کف دریا بازتابیده می‌شوند. این امواج بازگشتی حامل اطلاعاتی هستند که بیانگر میزان خاصیت آکوستیکی آن ناحیه از کف دریاست.

بسته به میزان ناهمواری کف دریا، ما شاهد زمان‌های متفاوتی از بازگشت پالس ارسالی خواهیم بود. برای زمانی که کف دریا صاف است، اغلب موج‌های بازگشتی در یک مسیر بازتابیده می‌شوند؛ در نتیجه ما شاهد اطلاعاتی حاکی از وجود گیاهان نوک‌تیز

(sharp spike) در کف دریا هستیم. برای سطوحی با ناهمواری بیشتر، موج‌های بازگشتی گستره وسیع‌تری را به خود اختصاص می‌دهند و بعضی از پالس‌های بازگشتی پس از چند بازتابش که ناشی از ناهمواری سطح کف دریا هستند، به سونار باز می‌گردند. در نتیجه کاهش میزان گیاهان نوک‌تیز در داده‌ها بیانگر سطح ناصاف کف دریاست.

سونار و حیوانات دریایی

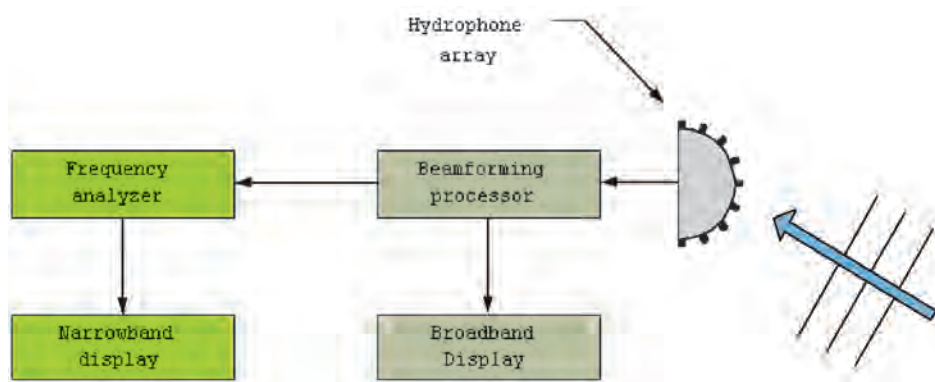
بعضی از حیوانات دریایی نظیر وال‌ها و دلفین‌ها، از سامانه‌ای مشابه سامانه سونار جهت شناسایی دشمنان و نیز شکارهای خود استفاده می‌کنند. اما خطر اینکه فعالیت سونار سبب تداخل و اغتشاش در مسیریابی حیوانات می‌شود وجود دارد و شاید از تغذیه مناسب و جفت‌گیری آنها جلوگیری کند. سونارهای فعال که از ارسال پالس برای شناسایی اهداف خود استفاده می‌کنند به‌طور غیرمستقیم حیات حیوانات دریایی را به خطر می‌اندازند، با این وجود در صورتی که قدرت پالس‌های ارسالی کم باشد خطری حیات پستانداران دریایی را تهدید نمی‌کند.



شکل ۲۱- استفاده دلفین از امواج صوتی

۲- سونار غیرفعال

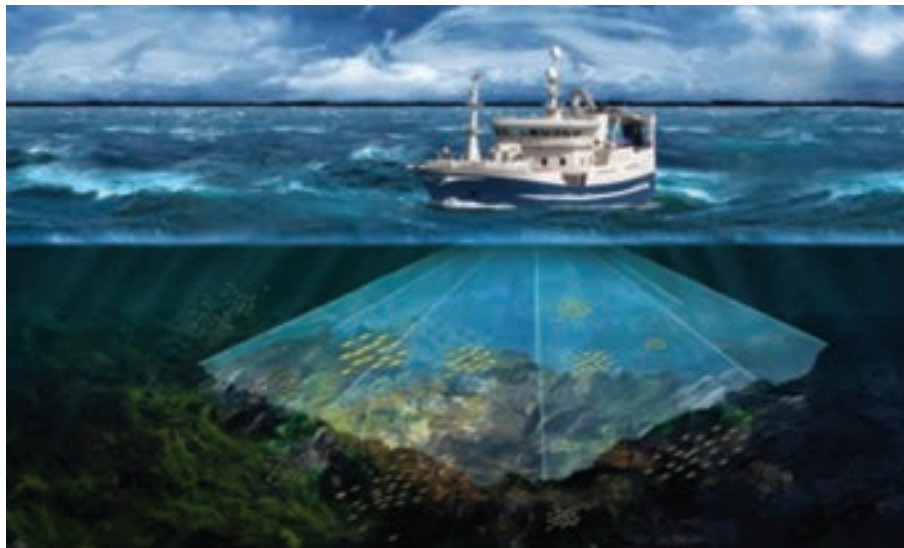
در این نوع سونارها تنها عمل گوش دادن (و عدم ارسال پالس) انجام می‌شود. از کاربردهای مهم این سونار می‌توان به عملیات جاسوسی اشاره کرد. سونارهای غیرفعال دارای محدوده و عملکرد گسترده‌تری نسبت به سونارهای فعال جهت شناسایی و کسب اطلاعات موردنظر از هدف هستند. این سونارها می‌توانند با دقت بالایی کلیه حرکات مرتعش شده در آب مانند ارتعاشات بدنه کشتی‌ها، زیردریایی‌ها و حرکات ماهی‌ها و ... را آشکارسازی نمایند.



شکل ۲۲- بلوک دیاگرام سونار غیرفعال

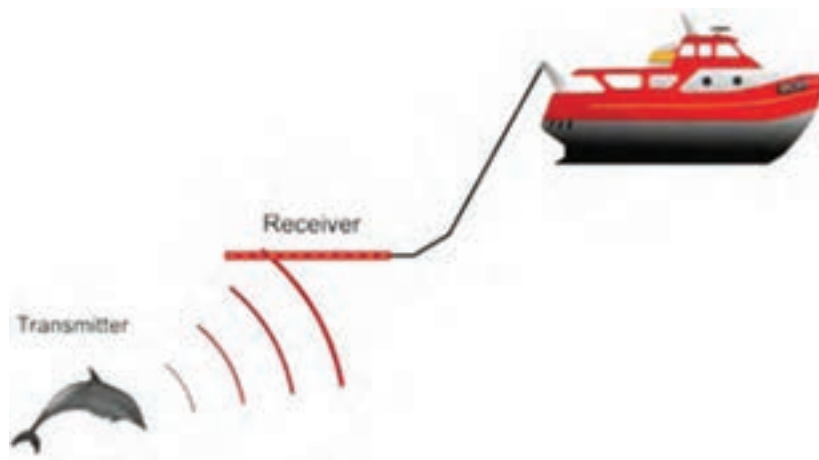
کاربرد سونارهای غیرفعال

یکی از مهم‌ترین کاربردهای این سونارها تصویربرداری و شناسایی کف آب است؛ به‌منظور بهبود وضعیت شناسایی سونارهای غیرفعال، این سونارها مجهز به یک چشمی مرکزی هستند که دارای دید 270° درجه است و دو چشمی دیگر که در دو سمت سونار تعبیه می‌شوند و هرکدام دارای دید 160° درجه می‌باشند؛ در نتیجه سونار دارای دید کامل 360° درجه نسبت به محیط اطراف خود می‌گردد.



شکل ۲۳- دید 360° درجه کف دریا به‌وسیله سونار

در اینجا با دو مسئله مواجه می‌شویم: نخست پارازیت (نویزهایی) که خود زیردریایی یا کشتی تولید می‌کند، مانند صدای موتورها یا سایر اصواتی که شناور تولید می‌کند و دیگری سیگنال‌های هدف که به سونار رسیده است. هنگامی که یک سیگنال در یک جهت مشخص توسط سونار شناسایی می‌شود، این سیگنال با روش‌های پیچیده ریاضی توسط سونار آنالیز (تجزیه و تحلیل) می‌شود؛ سیگنال اصلی دارای فرکانس خاصی است و هر کدام از موتورها نویزهایی با فرکانس مشخص تولید می‌کنند، در نتیجه با استفاده از یک فیلتر فرکانس گزین، به راحتی سیگنال اصلی از داخل سیگنال همراه با نویز تشخیص داده می‌شود.



شکل ۲۴- نحوه کاربری سونار غیرفعال

از جمله کاربردهای سونارهای غیرفعال، مسیریابی اهداف می‌باشد. این فرایند با نام آنالیز حرکت هدف (Target Motion Analysis) شناخته می‌شود و قادر به مشخص کردن محدوده حرکت هدف، جهت، راستا و سرعت هدف می‌باشد. TMA طی فرایند خاصی و با دریافت سیگنال‌هایی با جهت‌های مشخص و در زمان‌های متفاوت انجام می‌گیرد و این سیگنال‌ها بیانگر مکانی است که هدف در آنجا قرار می‌گیرد با مقایسه این مکان‌ها، می‌توان نحوه حرکت هدف را مشخص کرد. هنگامی که آنالیز حرکت نسبی هدف انجام می‌گیرد به یک مدل هندسی حاوی اطلاعات حرکت هدف، دست می‌یابیم.

یکی دیگر از کاربردهای سونار غیرفعال، انجام عملیات‌های جاسوسی است. در اینجا وجود تکنولوژی بالا از جمله فیلترهای فرکانس گزین و نیز دریافت‌کننده‌های حساس ضروری است. در نتیجه هزینه سامانه‌ها سنگین می‌شود و به‌طور کلی، این آرایش در کشتی‌های گران‌قیمت، جهت بهبود وضعیت تشخیص (شناسایی) آنها استفاده می‌شود.

زیردریایی‌های مجهز به سونارهای غیرفعال دارای این قابلیت هستند که در زیر لایه‌های حرارتی آب مخفی شده و یا اینکه با پایین رفتن در جهت عمق دریا می‌توانند سرعت خود را بهبود بخشند. البته متعاقباً نویزهای تولیدشده نیز افزایش می‌یابد.

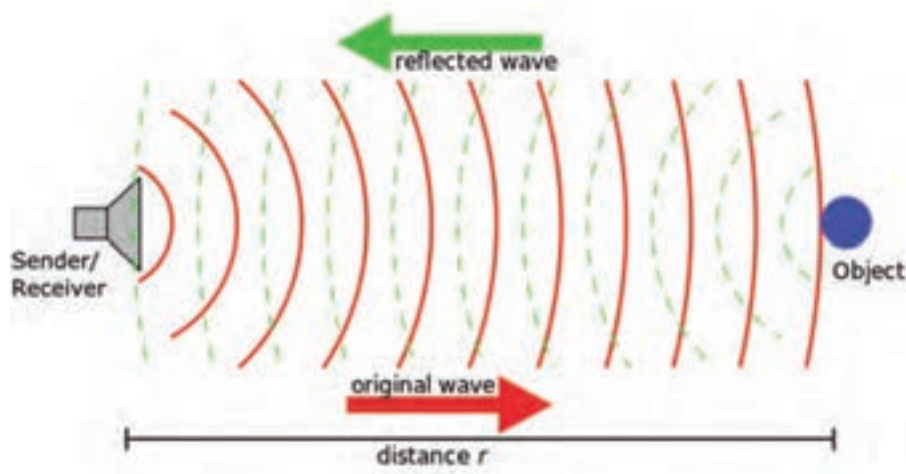
در خصوص شناسایی آکوستیکی (صوتی) یا نویز صوتی کشتی‌ها و زیردریایی‌ها تحقیق نمایید.

تحقیق کنید



نحوه انتشار امواج ماورای صوت در سونارها

در سونارها امواج ماورای صوت به صورت امواج ناپیوسته در امتداد معین فرستاده می‌شوند و چنانچه مانعی در مسیر این امواج موجود باشد، امواج بازتابیده شده و به وسیله گیرنده‌ها و آشکارسازها دریافت می‌گردند. زمان بین انتشار موج و دریافت بازتابش آن را با سرعت‌های دقیق اندازه می‌گیرند و چون سرعت موج در هر محیط مشخص است، فاصله‌ای که موج در این مدت پیموده است، محاسبه می‌شود و از روی آن فاصله مانع را معلوم می‌کنند.

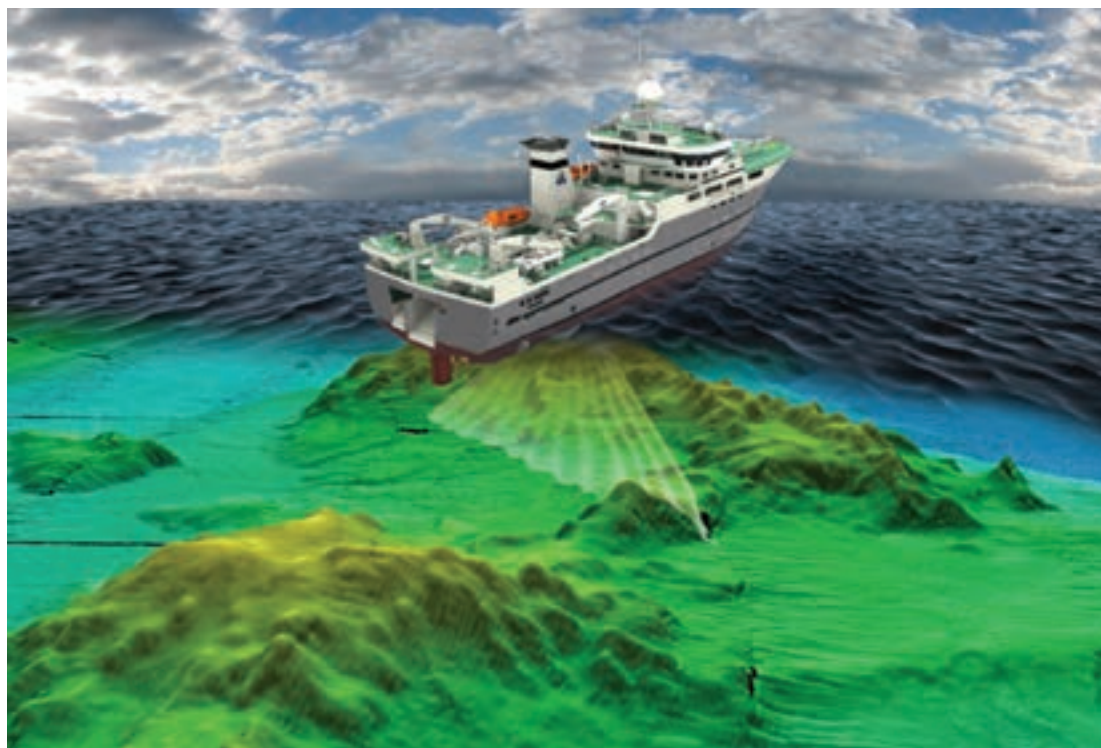


شکل ۲۵- نحوه آشکارسازی و فاصله‌یابی هدف به وسیله امواج صوتی

کاربری عمومی سونارها

قبلاً کاربردهای خاص انواع سونار فعال و غیرفعال به طور کلی بیان شد. در این بخش به کاربری عمومی این سونارها و در ادامه کاربری چند دستگاه خاص پرداخته می‌شود. به طور کلی سونارها را برای تعیین عمق دریاها، فاصله کشتی‌ها، زیردریایی‌ها، سرعت آنها، تشخیص و تعقیب اهداف زیر آب، ناوبری کشتی‌های سطحی و زیردریایی‌ها، برقرار کردن ارتباط میان کشتی‌ها و زیردریایی‌ها، نقشه‌خوانی و بررسی نمودن کف اقیانوس‌ها و نقشه زیر آنها، استخراج نفت و مواد معدنی و بسیاری مواردی دیگر به کار می‌برند. تعیین فاصله با اندازه‌گیری رفت و برگشت موج انجام می‌گیرد. در صورتی که سرعت آن را با استفاده از پدیده داپلر مشخص می‌کنند. هرگاه موجی با فرکانس مشخص به مانعی متحرک بتابد، این موج با تغییر فرکانس بازمی‌گردد و تغییر فرکانس آن به سرعت متحرک بستگی دارد، به طوری که می‌توان با اندازه‌گیری تغییرات فرکانس، سرعت متحرک را مشخص کرد.

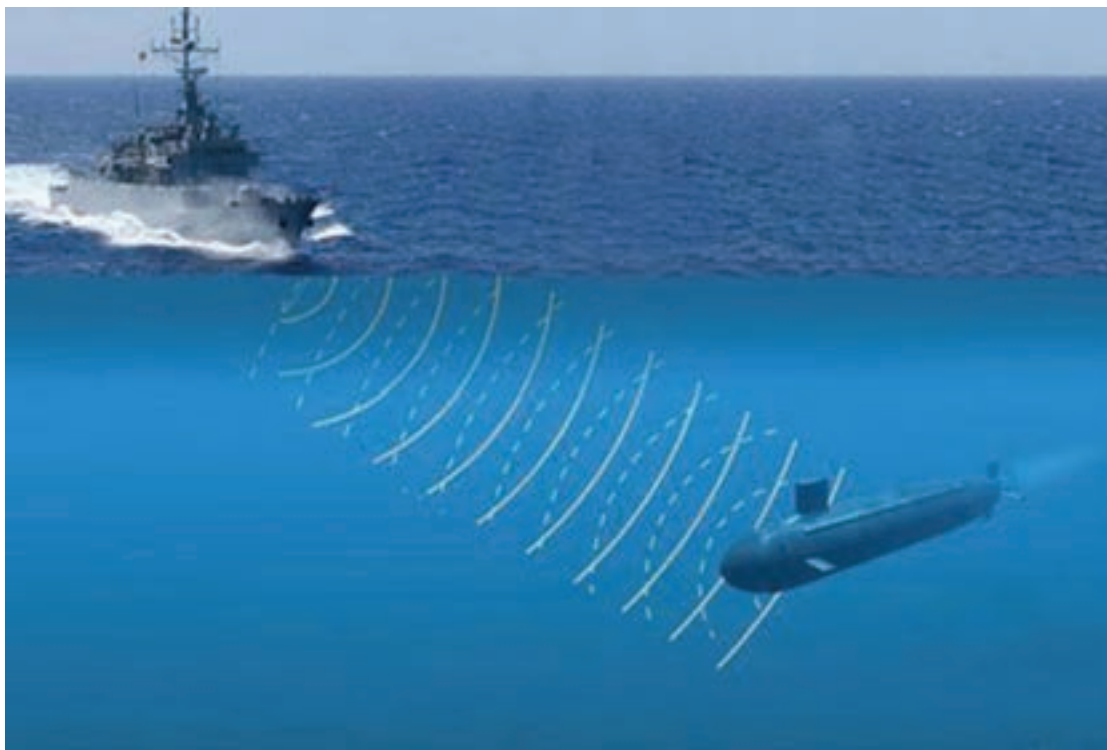
علاوه بر تعیین عمق دریاها و فواصل کشتی‌ها و زیردریایی‌ها، سونارها می‌توانند از حرکت و فاصله کوه‌های یخ و محل تجمع ماهی‌ها اطلاعاتی به دست آورند و همچنین در مواقعی که ابر و مه است کشتی‌ها را در نزدیک شدن به بندر راهنمایی کنند. فرکانس امواج ماورای صوت که در سونارها به کار می‌رود ۴۰ کیلوهرتز بود ولی با ابزارهای جدید امواج بسیار بیشتر نیز به کار گرفته می‌شوند.



شکل ۲۶- آشکارسازی و تصویربرداری از کف دریاها و اقیانوس

سونار در شناورهای نظامی

ناوگان‌های مدرن امروزی به‌طور گسترده از سونار استفاده می‌کنند. دو نوع سوناری که مطرح شد، به‌طور مکرر مورد استفاده قرار می‌گیرند. زمینه فعالیت‌های این سونارها بسته به نوع ناوها و زیردریایی‌ها و بسته به نوع عملکرد نظامی آنها در زمینه‌های مختلف باهم متفاوت است. سونارهای فعال زمانی که بتوانند موقعیت هدف را به‌خوبی تشخیص دهند، بسیار مفید هستند. عملکرد سونارهای فعال، مشابه رادار است. به این صورت که پالس صوتی ارسال می‌شود و سپس امواج صوتی در تمامی مسیرها شروع به حرکت می‌کنند. زمانی که این امواج به زمین برخورد می‌کنند امواج برخوردکننده در تمام جهات بازتابیده می‌شوند و بعضی از سیگنال‌های بازتابیده شده به سنسور سونار فعال می‌رسند. این سیگنال‌های بازتابیده شده، تکنیسین‌های سونار را قادر می‌سازد تا به شناسایی عواملی از قبیل فرکانس سیگنال، انرژی سیگنال رسیده شده، عمق، درجه حرارت آب و در نتیجه موقعیت هدف پردازند. استفاده از سونارهای فعال در عملیات نظامی بسیار خطرناک است زیرا به‌راحتی توسط ناوها و زیردریایی‌های دیگر قابل شناسایی است و با استفاده از انرژی دریافتی می‌توان موقعیت رادار را شناسایی کرد. سونارهای فعال قادر به شناسایی اهداف در یک فاصله معین می‌باشند، اما مشکل این است که این سونار، توسط سونارهای دیگر در فواصل چندین برابر فاصله شناسایی این سونارها قابل شناسایی هستند. امروزه سونارها با دقت بالایی می‌توانند با تحلیل دقیق فرکانس‌های صوتی، نوع و حتی نام کشتی‌ها را مشخص کنند.



شکل ۲۷- کاربرد نظامی سونار فعال

تفاوت سونار با رادار

در رادارها از امواج الکترومغناطیسی استفاده می‌کنند ولی در سونارها از امواج فراصوتی که دارای بسامد بسیار بالا هستند استفاده می‌شود. امواج فراصوتی هم مانند امواج صوتی و نور بازتابش می‌شوند. به کمک این امواج بازتابش شده، نقشه بستر دریاها و جای پستی و بلندی‌های آن کاملاً مشخص می‌شود. یکی از مهم‌ترین پرسش‌هایی که باید به آن پاسخ داد این است که چرا انرژی صوتی، در مقایسه با دیگر انرژی‌ها، برای تشخیص اهداف زیر آب بیشتر مورد استفاده قرار می‌گیرد؟

جدول ۱- مقایسه روش‌های مختلف تشخیص هدف زیر آب

انرژی	کاربردها / محدودیت‌ها
نور	فقط روی سطح - وابسته بودن به شرایط دید و آلودگی آب
رادار	فقط روی سطح - ضعیف بودن نفوذپذیری در آب
مغناطیس	دسته‌بندی هدف - محدودیت تشخیص عمق آن
صوتی	مناسب برای همه عمق‌ها - دخالت محیط

از جدول صفحه قبل می‌توان نتیجه گرفت که در میان همه امواج انتشاری، امواج صوتی به بهترین صورت ممکن در دریا منتشر می‌گردند. در نواحی گل‌ولای و رسوبات دریا امواج رادیویی خیلی ضعیف می‌شوند، انرژی امواج رادیویی و نوری در نواحی دریا در مقایسه با امواج صوتی خیلی تضعیف می‌شوند ولی تلفات امواج صوتی در دریا بسیار ناچیز است.

فیلم



فیلم مربوط به تصویربرداری سوناری زیر آب را ببینید.

عمقیاب (ECHO SOUNDER)

قرن‌هاست که بشر در فکر غلبه بر فضای تاریک و پرمخاطره اعماق دریاهاست، اما قدرت بینایی چشم غیرمسلح در آب‌های آزاد کاملاً شفاف، کمتر از سه متر و در آب‌های غیر شفاف حتی کمتر از نیم متر است. برای جبران این نقص، از فاکتورهای دیگری که بتواند در آب نفوذ کرده و مشخصات محیطی آب دریا را معرفی نماید، استفاده می‌شود و این فاکتور «صوت» است. در بخش‌های قبل، مشاهده شد که در شرایط مختلف، میزان نفوذ صوت در آب، مقادیر مختلفی را نشان می‌دهد؛ اما علی‌رغم همه موانع موجود در انتشار امواج صوتی در آب، می‌توان از صوت به‌عنوان یکی از بهترین فاکتورهای کمک‌کننده در شناسایی محیط آب نام برد. عمقیاب، یک دستگاه با کارکرد ساده و بخشی از مجموعه سونار شناور است که وظیفه نمایش عمق را بر عهده دارد. این دستگاه به کمک ارسال امواج صوتی به کف دریا و دریافت پژواک بازگشتی، عمق را محاسبه می‌کند. در فرمول محاسباتی دستگاه، سرعت صوت (حدوداً $1/5$ کیلومتر در ثانیه) و مدت‌زمان رفت‌وبرگشت آن مشخص است. لذا عمق را به‌راحتی می‌توان به دست آورد و در اختیار سامانه‌های ناوبری قرار داد.



شکل ۲۸- انواع نمایشگر عمق

اصول کارکرد عمقیاب

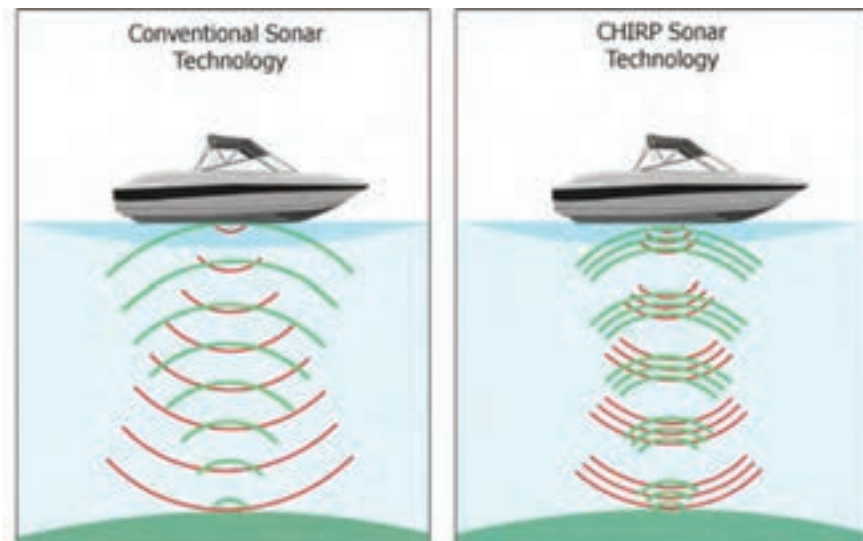
سیگنال‌های آکوستیکی درون آب تا کیلومترها از مسیر طی کرده و قابلیت انتقال (ارسال و دریافت) اطلاعات صوت را ممکن می‌سازند. یکی از کاربردهای این سیگنال‌ها عمقیابی و فاصله‌یابی در دریاست. در این روش زمان ارسال و دریافت سیگنال‌های صوتی در آب آنالیز شده و از این رهگذر فاصله هدف‌های دریایی مشخص

می‌گردد. در این بخش، ضمن پرداخت مختصر به چگونگی ارسال و دریافت اطلاعات آکوستیکی، به برخی اختلالات آکوستیکی و رفع آنها نیز اشاره می‌شود.

عمق‌یابی توسط صوت

در یک دستگاه عمق‌یاب، بسته‌های سیگنال‌های صوتی تک فرکانس (معمولاً اولتراسونیک) تولید و تقویت می‌شوند و سپس توسط ترانسدیوسر مخصوص به نام هیدروفون، در محیط آب منتشر می‌شوند. این سیگنال‌ها پس از برخورد با مانع و انعکاس صوت، به گیرنده دستگاه می‌رسند، گیرنده دستگاه پس از تقویت و جداسازی سیگنال اصلی از سیگنال مزاحم، آن را به پردازنده می‌دهد. در عملیات پردازش، ضمن محاسبه اختلافات زمان ارسال بسته مشخص سیگنال و بسته سیگنال دریافتی، فاصله عمق‌یاب تا هدف محاسبه شده و بر روی نمایشگر، نشان داده می‌شود.

برای رسیدن به نتیجه مناسب، معمولاً تلاش می‌شود امواج به صورت عمود به کف تابانده شوند تا انکسار (شکست) رخ ندهد، در غیراین صورت از دو مبدل متصل در دو سمت شناور جهت تابش و دریافت بازتاب زاویه‌دار امواج استفاده می‌شود. یک عمق‌یاب به‌طور کلی شامل سه بخش منبع تغذیه، ثبت‌کننده یا نمایشگر و ترانسدیوسر است.



شکل ۲۹- ارسال چهچه‌ای و یکنواخت امواج صوتی عمق‌یاب

عمق‌یاب‌های مدرن با فرکانس‌های مافوق صوت از ۵ تا ۷۰۰ کیلوهرتز و اغلب در دو فرکانس به‌طور هم‌زمان عمل می‌نمایند. امواجی که از طریق فرکانس زیاد ارسال می‌گردند دارای انرژی کم هستند و از طریق بستر دریا که غلظت کمتری دارد، منعکس می‌شوند. امواجی که از طریق فرکانس پایین ارسال می‌شوند، از لایه‌هایی که دارای غلظت کمی هستند عبور کرده و پس از برخورد به لایه‌های سخت‌تر انعکاس می‌یابند. انتخاب فرکانس بر پایه ماهیت بستر دریا برای دقت عمق‌یابی، حائز اهمیت است. به‌عنوان مثال در کانال‌های ورودی به بندر در محلی که دارای لایه‌های گلی می‌باشد، برای جلوگیری از به‌گل‌نشستن کشتی‌ها و داشتن عمق واقعی از فرکانس بیشتر استفاده می‌شود. اغلب در عمق‌یاب‌ها سه نوع فرکانس مورد استفاده قرار می‌گیرد، فرکانس ۵۰ هرتز برای کارهای شناسایی، فرکانس ۱۰۰ هرتز اغلب برای هیدروگرافی عادی و فرکانس ۵۰۰ هرتز برای بررسی جزئیات.

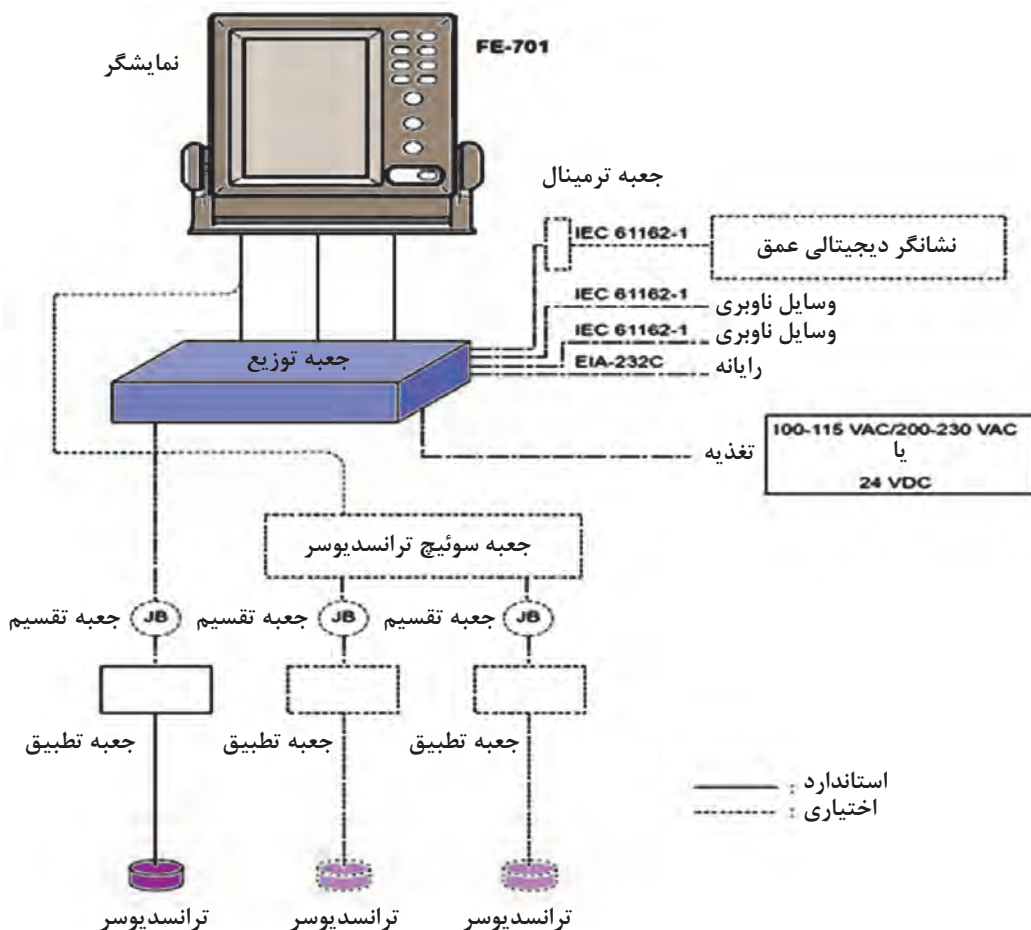


در خصوص انواع روش‌های عمق‌سنجی تحقیق نمایید.

سرعت انتشار صوت در آب دریا ثابت و برابر با ۱۵۰۰ متر در ثانیه است؛ بنابراین فاصله تا کف دریا (D) را می‌توان از فرمول $2D=Vt$ یا $\frac{vt}{2}$ محاسبه کرد. در این فرمول V سرعت صوت در آب و t زمان طی شده از لحظه ارسال صوت تا دریافت پژواک است. به‌عنوان مثال، چنانچه زمان بین ارسال پاس صوتی و دریافت پژواک آن ۱ ثانیه باشد، معلوم می‌شود که پالس‌ها مسافتی برابر با ۱۵۰۰ متر را طی کرده‌اند، از این رو عمق آب برابر با ۱۵۰۰/۲ متر (یا ۷۵۰ متر) خواهد شد. به‌جای نشان دادن زمان بر روی نشانگر، می‌توان عمق مربوط را بر حسب متر و یا فوت نشان داد. $2D = \frac{vt}{2}$

اجزای سامانه عمق‌یاب

پیکربندی عمق‌یاب جهت نصب آن سامانه به‌صورت کلی در شکل ۳۰ آورده شده است.



شکل ۳۰- پیکربندی نصب سامانه عمق‌یاب

در مجموع، سامانه عمق‌یاب از چهار قسمت اصلی به شرح زیر تشکیل شده است:

- ۱ نمایشگر:** وظیفه این قسمت روشن و خاموش کردن، کنترل، پردازش و نمایش اطلاعات است.
- ۲ جعبه توزیع:** این جعبه به‌عنوان پل ارتباطی بین نمایشگر و اجزای اصلی عمق‌یاب و همچنین دستگاه‌های جانبی اعم از رایانه، دستگاه‌های کمک ناوبری و ... است که اتصال به دستگاه‌های جانبی با توجه به استانداردهای موردنظر مانند IEC ۶۱۱۶۲-۱ و یا EIA-۲۳۲C امکان‌پذیر خواهد بود.
- ۳ جعبه تطبیق:** این جعبه محل استقرار «فرستنده» و «گیرنده» است که عملکرد هر کدام به شرح زیر است:

فرستنده: زمانی که سنسور عمق‌یاب وضعیت عبور (فرستندگی) را انتخاب می‌کند، مدار بسته می‌شود. با بسته شدن مدار، مولد، یک پالس تولید می‌کند و فرستنده، این پالس را ارسال می‌کند. ارتعاشات پالس‌های تولیدشده از طریق ترانسدیوسر به طرف بستر دریا ارسال می‌شوند.

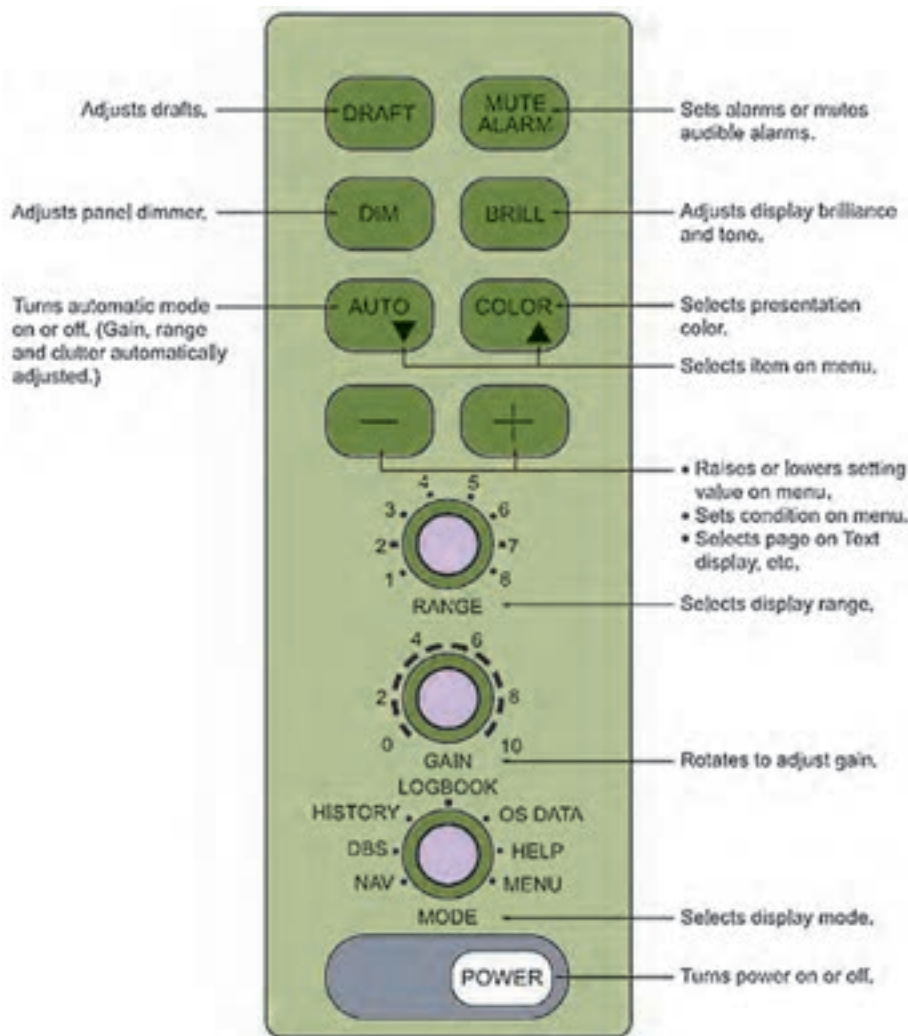
گیرنده: اکوی برگشتی به ترانسدیوسر گیرنده وارد می‌شود (برخی از آنها از طریق بدنه کشتی و یا از طریق مسیره‌های دیگر به‌طور مستقیم وارد ترانسدیوسر گیرنده می‌شوند) و پس از انجام مراحل مختلف تقویت و تغییرات لازم، عمق موردنظر از طریق صفحه‌نمایشگر دستگاه به‌صورت مقدار برحسب متر یا فوت قابل مشاهده خواهد بود.

۴ ترانسدیوسر: ترانسدیوسر فرستنده پس از دریافت نوسان الکتریکی شروع به ارتعاش کرده و امواج صوتی را ارسال می‌کند. نوسان‌ساز گیرنده که پس از دریافت پژواک (اکو) شروع به ارتعاش می‌کند، آنها را به نوسان الکتریکی تبدیل کرده و به گیرنده می‌فرستد. سطح ارتعاش شونده ترانسدیوسر با آب در تماس است و ابعاد آن در حدود ۲۰×۱۰ سانتی‌متر می‌باشد.

ترانسدیوسرهای استفاده‌شده در عمق‌یاب‌ها از دو نوع تغییرپذیر مغناطیسی یا تغییرپذیر الکتریکی هستند. برخی از کریستال‌ها بر اثر دریافت جریان الکتریسیته در دو سطح آنها، دچار انقباض یا انبساط می‌شوند که از این خاصیت (تغییرپذیری الکتریکی) می‌توان در ترانسدیوسرها برای ایجاد ارتعاشات لازم استفاده کرد. چنانچه ترانسدیوسر در داخل محفظه مخصوص در زیر کشتی قرار نگرفته باشد باید در هنگام رنگ‌آمیزی بدنه زیرین کشتی دقت شود که لایه‌های مرتعش شونده ترانسدیوسر اسکراب و رنگ‌آمیزی نشوند. بدیهی است در صورت انجام این عمل، قسمت رنگ‌شده مانع از انتقال ارتعاشات در آب خواهد شد.

کاربری سامانه عمق‌یاب فرنو با مدل FE-۷۰۰

در اینجا به شرح و کاربرد هر یک از کلیدهای روی این مدل از عمق‌یاب می‌پردازیم:



شکل ۳۱- نمای کلی کلیدهای کنترل سامانه عمقیاب

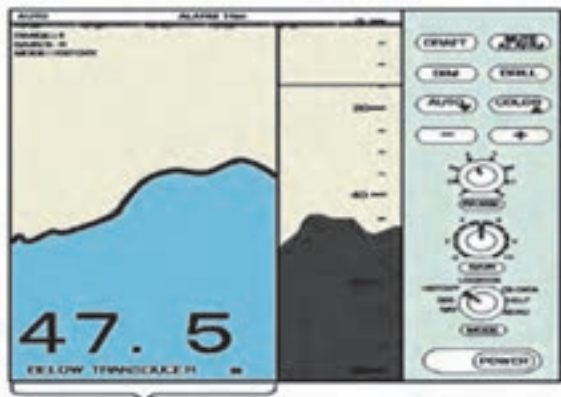
ROM : OK
 DRAM : OK
 SRAM : OK
 BATTERY : OK

PROGRAM NO. 0252297002

1 کلید روشن و خاموش (POWER): از این کلید جهت روشن و خاموش کردن سامانه استفاده می‌شود، به طوری که اگر سامانه خاموش باشد با فشار این کلید، سامانه روشن می‌شود و سامانه، شروع به کنترل خود می‌نماید، که در ابتدای روشن شدن سامانه متن روبه‌رو مشاهده می‌شود. لازم به ذکر است که برای خاموش کردن سامانه باید این کلید را به مدت پنج ثانیه نگه داشت.

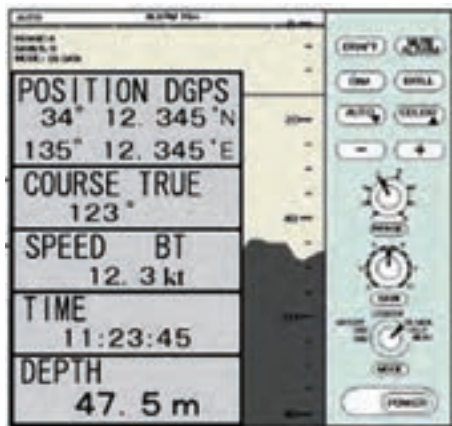
پودمان ۱: کاربری سامانه‌های سوناری

۲ کلید **MODE**: با استفاده از این کلید می‌توان حالت‌های NAV, DBS (depth below surface), OS DATA, MENU و LOGBOOK, HELPHISTORY را با توجه به نیاز انتخاب نمود.



سابقه کف

شکل ۳۲- نمایی از حالت HISTORY نمایشگر عمق‌یاب



شکل ۳۳- نمایی از نمایشگر عمق‌یاب در حالت LOGBOOK



شکل ۳۴- نمایی از نمایشگر عمق‌یاب در حالت HELP

با استفاده از حالت NAV می‌توان عمق را از ترانسدیوسر تا کف دریا محاسبه نمود و در حالت DBS عمق از سطح دریا تا کف دریا محاسبه و نشان داده خواهد شد.

در حالت HISTORY همان‌طور که در شکل ۳۲ مشاهده می‌نمایید سابقه‌ای از عمق اندازه‌گیری شده در زمان گذشته را نشان می‌دهد و در ادامه، عمق اندازه‌گیری شده در زمان حال را نشان می‌دهد.

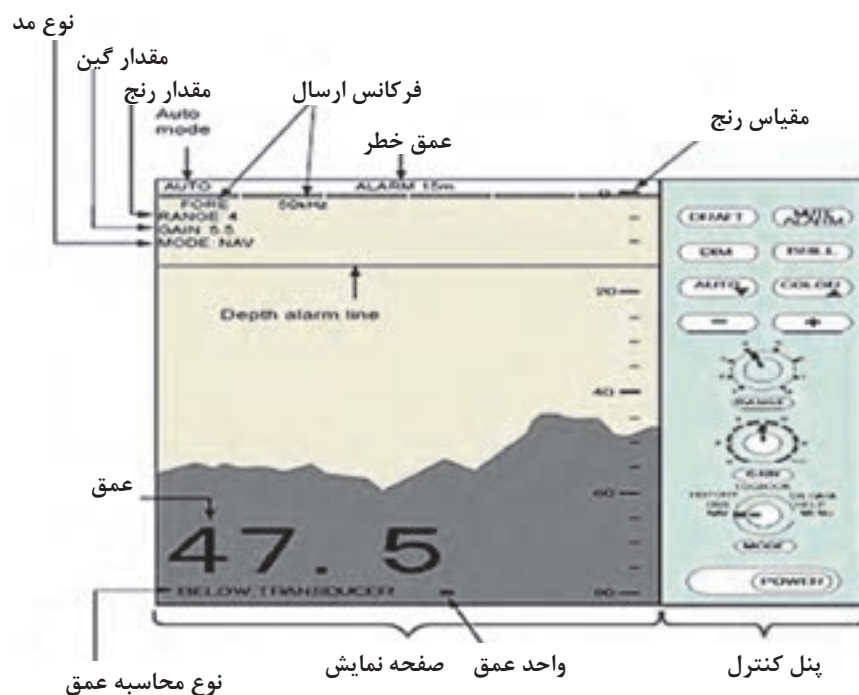
در حالت LOGBOOK می‌توان عمق و طول و عرض جغرافیایی چندین نقطه را در زمان‌های مختلف مشاهده نمود. با انتخاب حالت OS DATA همان‌طور که در شکل ۳۳ مشاهده می‌نمایید می‌توان علاوه بر اطلاعات عمق، اطلاعات دیگری از قبیل طول و عرض جغرافیایی خودی (LAT/LON) راه (COURSE) و سرعت (SPEED) و زمان را نیز مشاهده نمود.

با انتخاب حالت HELP نیز در صورت در اختیار نداشتن جزوه کاربری سامانه، می‌توان پنجره‌ای مانند شکل ۳۴ باز نموده و با کلیک بر روی هر گزینه اطلاعات مورد درخواست را بازیابی نمود.

- ۳ **کلید بهره (GAIN):** با استفاده از این گزینه می‌توان مقدار حساسیت گیرندگی را تنظیم نمود تا بهترین بهره (گین) نمایش داده شود.
- ۴ **کلیدهای - و +:** از این کلیدها جهت کاهش و افزایش محدوده (رنج) و انتخاب صفحات مختلف و ... استفاده می‌شود.
- ۵ **کلید رنگ (COLOR):** از این کلید علاوه بر استفاده در تغییر رنگ، می‌توان به‌عنوان کلید انتخاب گزینه بر روی MENU استفاده نمود.
- ۶ **کلید AUTO:** از این کلید علاوه بر اینکه می‌توان به‌صورت خودکار (اتوماتیک) برای محدوده عمق موردنظر و حذف پارازیت (نویز) بهره گرفت، به‌عنوان کلیدهای انتخاب گزینه بر روی MENU نیز می‌توان استفاده نمود.
- ۷ **کلید DIM:** از این کلید جهت تنظیمات روشنایی صفحه کلید می‌توان استفاده نمود.
- ۸ **کلید BRILL:** از این کلید می‌توان جهت تنظیمات مقدار روشنایی و سایه‌روشن صفحه‌نمایش استفاده نمود.
- ۹ **کلید DRAFT:** همان‌طور که قبلاً اشاره شد با استفاده از کلید MODE می‌توان گزینه DBS را انتخاب نمود تا مقدار عمق از سطح دریا، نمایش داده شود؛ پس برای این کار باید مقدار DRAFT شناور را تنظیم نمود تا این مقدار در محاسبات دخالت داده شود.
- ۱۰ **کلید MUTE ALARM:** با استفاده از این کلید می‌توان با تنظیم عمق خطر، در آب‌های کم‌عمق از به‌گل‌نشستن شناور جلوگیری نمود، به‌طوری که با فشار این کلید و با استفاده از کلیدهای - و + می‌توان عمق خطر را انتخاب نمود تا در مواقع خطر اعلام هشدار نماید.

مشخصه‌ها و نشانه‌ها

شکل ۳۵ علائم و نشانه‌های صفحه نمایشگر عمق‌یاب را نمایش داده است.



شکل ۳۵- مشخصه‌ها و نشانه‌های نمایشگر عمق‌یاب

جدول ۲- نگاه‌داری سامانه عمق‌یاب

نقاط مورد کنترل	موارد نگاه‌داری
تجهیزات سامانه	<p>۱ از ریختن مایعات بر روی سامانه خودداری شده و احتمالات بررسی گردد.</p> <p>۲ نمایشگر را هفته‌ای یک‌بار با پارچه نرم و خشک تمیز نمایید.</p> <p>۳ هوا در اطراف دستگاه جریان داشته باشد.</p> <p>۴ با توجه به لرزش‌های شناور هرماه یک‌بار اتصالات، کابل‌ها و کانکتورها را بررسی و استحکام آن را کنترل نمایید.</p> <p>۵ هر دو ماه یک‌بار خزهای اطراف ترانس‌دیوسر را تمیز کنید.</p>

جدول ۳- عیب‌یابی سامانه عمق‌یاب

روش رفع عیب	احتمال عیب	نوع عیب
ولتاژ ضعیف است.	ولتاژ ورودی را بررسی کنید.	تصویر نیست، اطلاعات اندازه‌گیری نمایش داده نمی‌شود.
فیوز حساس است.	فیوز را عوض کنید.	
کابل تغذیه مشکل دارد.	کابل را بررسی و در صورت نیاز تعویض کنید.	
کابل ترانس‌دیوسر مشکل دارد.	کابل را عوض کنید.	پژواک نمایش داده نمی‌شود.
اتصالات کابل ترانس‌دیوسر مشکل دارد.	اتصالات کابل را محکم نمایید.	
فرستنده کار نمی‌کند.	مطمئن شوید که بالاترین مقدار توان را انتخاب نمایید.	
حساسیت کم است.	با استفاده از کلید بهره (گین) تنظیمات را انجام دهید.	نمایش غیرعادی
پژواک برگشتی از کف دریا ضعیف است.	کف دریا گل‌آلود است.	
روی ترانس‌دیوسر خزه دارد.	ترانس‌دیوسر را تمیز نمایید.	
خارج از رنج کاربری است.	تنظیمات رنج را انجام دهید.	کف دریا نمایش داده نمی‌شود.
مشکل از تجهیزات نیست و این یک مورد طبیعی است.	حباب هوا در اطراف ترانس‌دیوسر است.	
اگر مشکل حل نشد ترانس‌دیوسر را در مکان مناسب نصب نمایید.	ترانس‌دیوسر در مکان مناسب نصب نشده است.	پارازیت (نویز) زیاد است.
مشکل از تجهیزات نیست.	ترانس‌دیوسر دیگری در مجاورت سامانه در حال کار است.	
مشکل از تجهیزات نیست.	در نزدیکی سطح، حباب و هوادهی وجود دارد.	پارازیت (نویز) کف دریا زیاد است.
مشکل از تجهیزات نیست.	هوا نامساعد است.	



به یک واحد شناور مراجعه نموده و ضمن شناسایی اجزای سامانه عمق یاب، با راهنمایی کاربر آن از دستگاه استفاده نمایید.

سرعت سنج (SPEED LOG)

سرعت شناور از مؤلفه‌های مهم قابل اندازه‌گیری است که حداقل فایده آن پیش‌بینی زمان رسیدن به نقطه دلخواه است. بنابراین از زمان‌های دور روش‌های مختلفی برای سنجش سرعت در شناورها استفاده می‌شده است. دستگاه سرعت‌سنج نیز همانند سایر دستگاه‌های کمک ناوبری برای یک ناوبر کارایی دارد؛ چراکه در یک ناوبری طولانی مدت برای داشتن موقعیت احتمالی لازم است اطلاعات خوب و صحیحی از راه و سرعت شناور خودی داشته باشد.

سرعت‌سنج های شناور

در دریا ممکن است سرعت شناور نسبت به کف دریا یا نسبت به سطح آب سنجیده شود که هر دوی آنها در سیستم ناوبری امروزی جایگاه خاص خود را دارند. از آنجایی که برای اندازه‌گیری سرعت کشتی از روش‌های مختلفی استفاده شده است؛ به همین دلیل سرعت‌سنجها نیز انواع مختلفی پیدا کرده‌اند. هر چند امروزه از طریق دستگاه GPS، سرعت شناور به دقت اندازه‌گیری می‌شود ولی هنوز از سرعت‌سنج های مختلف نیز استفاده می‌شود.

تحقیق کنید



در خصوص انواع سرعت‌سنج‌ها تحقیق نمایید.

سرعت‌سنج صوتی

طولی کشتی (fore & aft) قرار گرفته‌اند، به داخل آب ارسال می‌کنند. بستر دریا یا توده آب، سیگنال ارسالی را با یک تأخیر زمانی (T) منعکس می‌کند که این تأخیر زمانی بستگی به جنس و برجستگی کف دریا دارد. سیگنال‌های بازگشتی تابعی از موقعیت لحظه‌ای هر سنسور (حساسه) و نیز سرعت کشتی می‌باشند. این سیگنال‌ها در یک کانال دستگاه، مشابه با سیگنال‌های دیگر کانال‌های دستگاه هستند، اما این سیگنال‌ها نسبت به یکدیگر یک تأخیر زمانی دارند. با توجه به رابطه زیر از آنجایی که مقدار دقیقه‌ها مشخص است، لذا با اندازه‌گیری این تأخیر زمانی (T)، می‌توان سرعت کشتی را بر اساس رابطه زیر محاسبه نمود.

$$T = 0.5 \times V$$

T؛ تأخیر زمانی بر حسب ثانیه ؛ S؛ فاصله بین اجزای دریافت‌کننده سیگنال (اجزای ترانسدیوسر) و V؛ سرعت کشتی می‌باشد.

این نوع سرعت‌سنج‌ها نسبت به کف دریا و یا حجم فشرده شده یا گسترده‌ای از آب، سرعت کشتی را اندازه‌گیری می‌کنند. به این صورت که با استفاده از یک سیگنال صوتی یا به عبارت دیگر ترکیبی از خواص امواج صوتی در آب دریا و فن‌های مربوط به آن تا عمق ۲۰۰ متر می‌توانند سرعت کشتی را مشخص نمایند. اگر پژواک‌های بازگشتی از کف دریا ضعیف باشند و یا عمق آب از ۲۰۰ متر بیشتر باشد، این سیستم به طور خودکار گزینه دیگری را برای محاسبه سرعت انتخاب می‌کند. بدین صورت که توده آب موجود در عمق تقریبی ۱۲ متر زیر کیل کشتی را در نظر می‌گیرد.

این نوع سرعت‌سنج‌ها برای ارسال امواج صوتی به داخل آب از ترانسدیوسر استفاده می‌کنند که با استفاده از آن، پالس‌های انرژی صوتی با فرکانس ۱۵۰ KHZ را از طریق دو پیروزرامیک که در راستای



۱ تأخیر زمانی (T) فاصله زمانی بین دو پژواک ترانسدیوسر است نه فاصله زمانی بین ارسال و دریافت سیگنال.

۲ دما و شوری آب و نیز تغییرات سرعت صوت بر انجام محاسبات فوق تأثیری ندارند چون هرگونه تغییر در آنها تأثیری مشابه بر روی پژواک‌های دریافتی دارد.

۳ با اندازه‌گیری فاصله زمانی سیگنال ارسالی و بازگشتی می‌توان عمق آب را نیز از رابطه زیر محاسبه نمود (همانند عمق‌یاب).

$$d = \frac{T}{2} \times C$$

d؛ عمق آب به متر T؛ زمان رفت و برگشت سیگنال C؛ سرعت صوت 1500 m/s

سرعت‌سنج داپلری

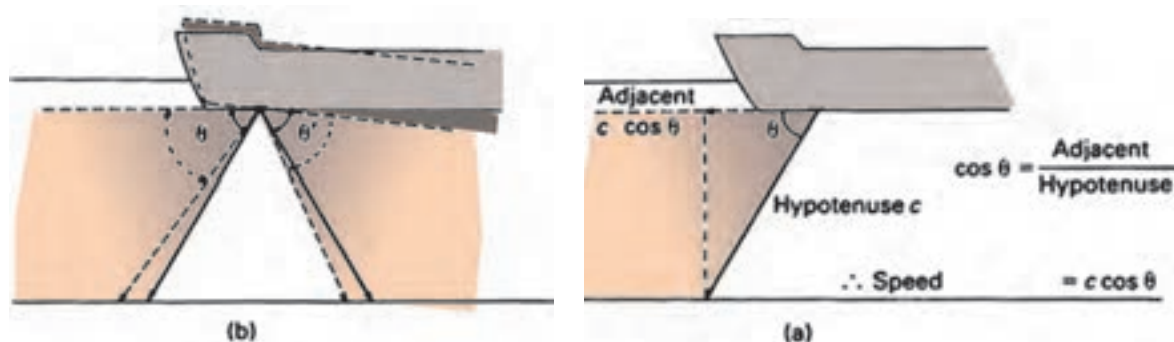
روش‌های مختلفی برای اندازه‌گیری سرعت هر شناور در آب وجود دارد، ولی متداول‌ترین آنها، روش «داپلر» است که به علت کاربردی‌تر بودن این روش، به معرفی این سامانه پرداخته می‌شود. سامانه اندازه‌گیری سرعت به روش داپلر برگرفته از همان تئوری شیفت فرکانس است که توسط کریستین داپلر در اوایل قرن ۱۹ عنوان شد و امروزه به‌طور گسترده در الکترونیک دریایی برای اندازه‌گیری سرعت شناورها استفاده می‌شود.

در نظر بگیرید که کشتی‌ای با سرعت V به طرف یک صفحه انعکاس‌دهنده ثابت، در حال حرکت است و از دماغه خود یک پرتو از انرژی صوتی با فرکانس F را به سوی صفحه منعکس‌کننده ارسال می‌کند. در این صورت فرکانس برگشتی از انعکاس صفحه، یک شیفت فرکانسی نسبت به فرکانس ارسالی نشان می‌دهد. این شیفت فرکانس، همان جابه‌جایی داپلری است که با سرعت کشتی متناسب می‌باشد.

اگر سرعت کشتی را صفر در نظر بگیریم طول موج در نقطه انعکاس برابر است با: $\lambda = c/f$

در این رابطه: $\lambda =$ طول موج (بر حسب متر)، $c =$ سرعت امواج صوتی در آب (۱۵۰۰ متر بر ثانیه) و $f =$ فرکانس (هرتز) است و با در نظر گرفتن اینکه کشتی با سرعت V به سطح انعکاس‌دهنده نزدیک می‌شود، طول موج در آب دریا برابر است با: $\lambda = (c-v)/f$ و در نتیجه در نقطه انعکاس فرکانس بالاتری داریم.

در شرایط واقعی می‌دانیم که سطح انعکاسی وجود ندارد، آنچه به‌عنوان منعکس‌کننده باید عمل کند بستر دریاست، پس پرتوی انرژی می‌باید با زاویه مناسب به بستر دریا فرستاده شود.

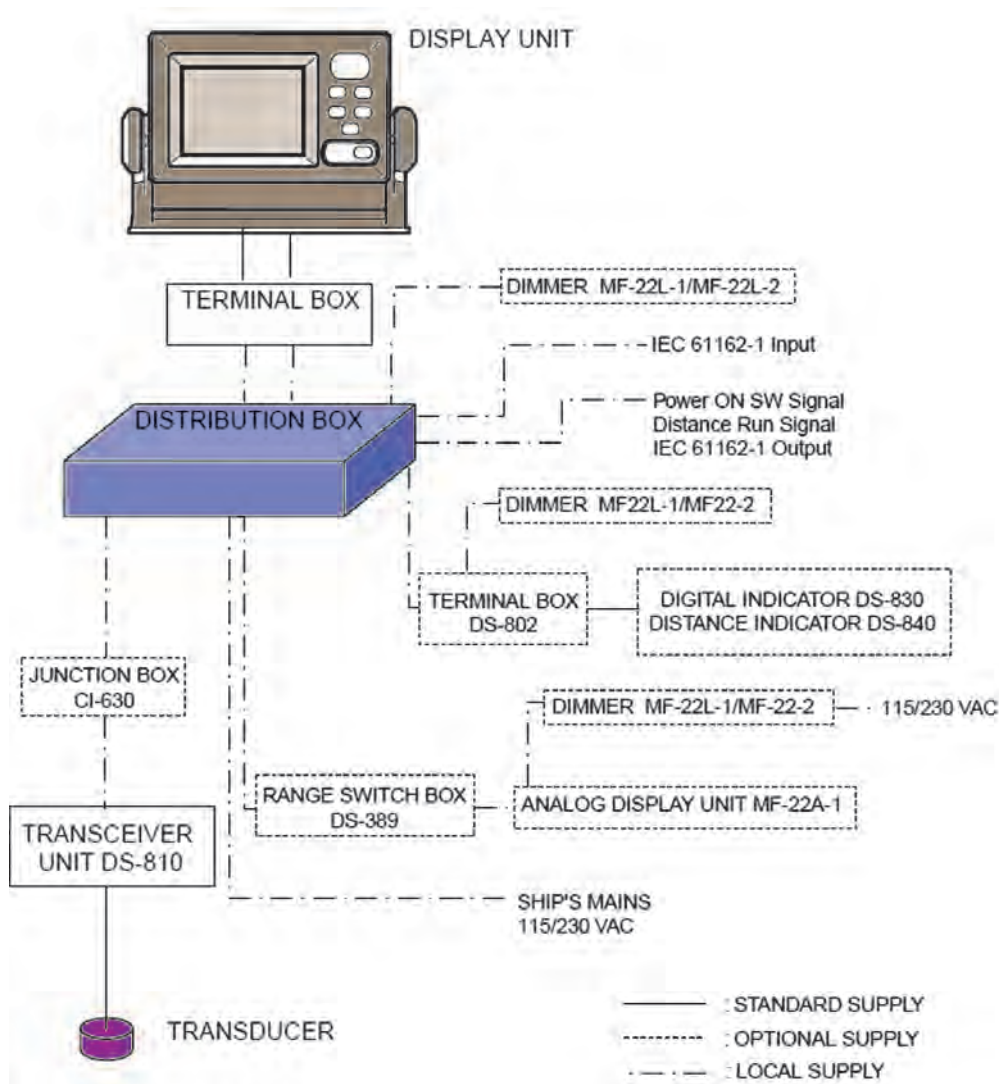


شکل ۳۶- محاسبه سرعت شناور با استفاده از عمق سنج

با توجه به شکل ۳۶؛ در زاویه θ ، سرعت V به صورت زیر محاسبه می‌شود:

$$f = f(1 + 2v \cos \theta / c + 2v^2 \cos^2 \theta / c^2 + 2v^3 \cos^3 \theta / c^3 + \dots \text{ etc})$$

اجزای سامانه سرعت‌سنج داپلری



شکل ۳۷- پیکربندی نصب سامانه سرعت‌سنج

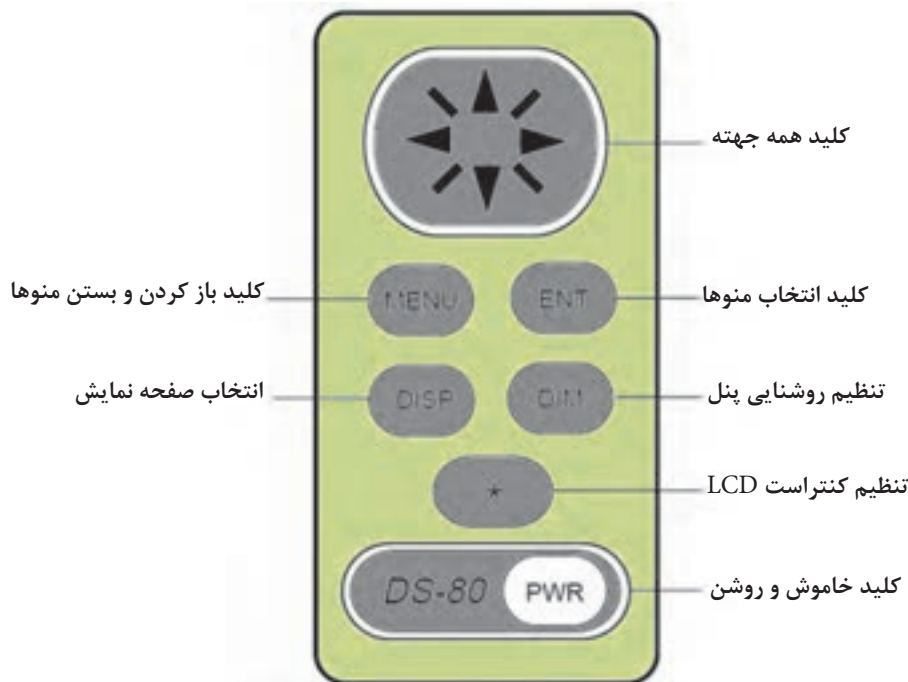
اجزای شکل ۳۷ را ترجمه نمایید.

کار در منزل

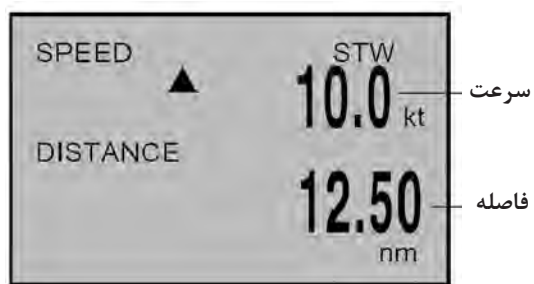


پودمان ۱: کاربری سامانه‌های سوناری

عملکرد سرعت: در ابتدا با کلیدهای روی پانل سرعت‌سنج و عملکرد کلی هر یک از آنها آشنا خواهیم شد.



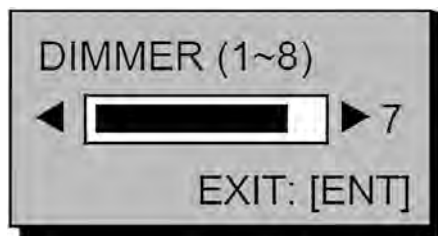
شکل ۳۸- نمای کلی کلیدهای کنترل سامانه سرعت‌سنج



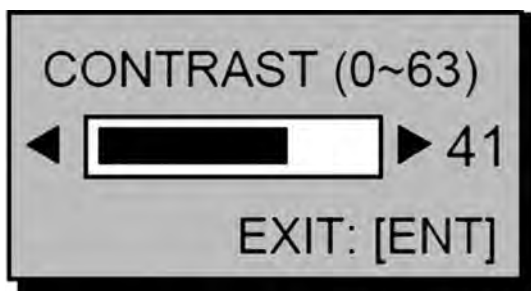
۱ برای روشن کردن، کلید (PWR) POWER را فشار می‌دهیم. سرعت‌سنج روشن می‌شود و آخرین منوی قبلی باز می‌شود. مانند منوی مقابل که در آن سرعت و فاصله را نمایش می‌دهد.

کلمه STW یعنی سرعت نسبت به آب سنجیده می‌شود.

اکنون اگر کلید (PWR) را فشار دهیم دستگاه خاموش می‌شود.



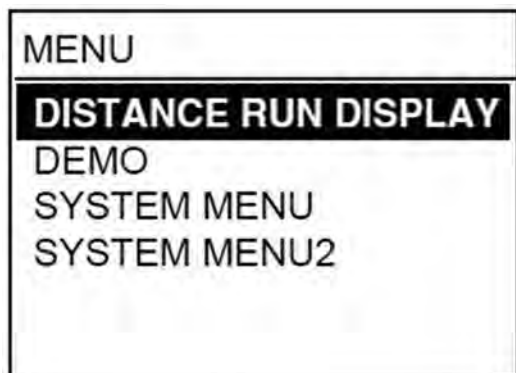
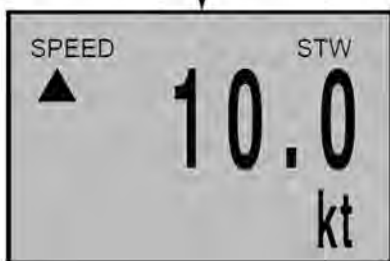
۲ کلید DIMMER (DIM) برای تنظیم روشنایی صفحه‌نمایش است. با فشردن این کلید، صفحه زیر باز می‌شود و با فشردن سمت چپ و راست کلید شاسی پد، به ترتیب روشنایی صفحه‌نمایش کم و زیاد می‌شود. روشنایی این دستگاه از ۱ تا ۸ است که پس از انتخاب هر کدام از آنها با فشردن کلید ENT ثبت خواهد شد. پیش‌فرض روشنایی روی عدد ۴ است.



۳ کلید * برای تنظیم کنتراست یا شفافیت صفحه‌نمایش است. با فشردن این کلید صفحه‌مقابل نمایش داده می‌شود و با فشردن سمت چپ و راست کلید شاسی پد، شفافیت به ترتیب کم و زیاد می‌شود. کنتراست یا شفافیت این دستگاه از صفر تا ۶۳ است و با پیش‌فرض ۴۸ تنظیم شده است. پس از انتخاب شفافیت دلخواه، با کلید ENT روی عدد دلخواه ثبت خواهد شد.



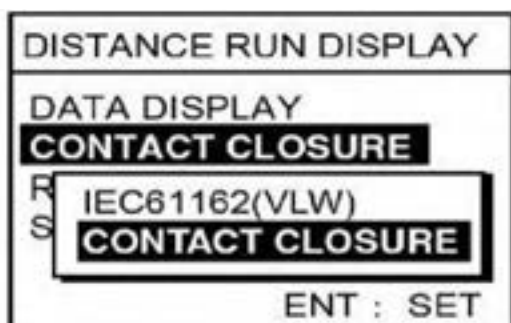
۴ کلید DISPLAY (DISP) برای انتخاب هر کدام از صفحه‌های دلخواه، برای کاربر مورد استفاده قرار می‌گیرد. مانند شکل مقابل کاربر می‌تواند در یک صفحه فقط سرعت و یا در صفحه دیگر هم سرعت و هم فاصله را داشته باشد. علامت فلش نیز جهت سرعت را به جلو یا عقب نشان می‌دهد.



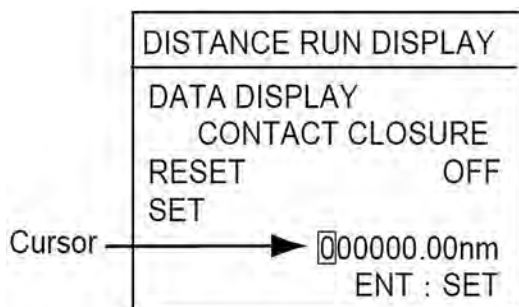
۵ کلید MENU را برای بازکردن منوهای مختلف دستگاه سرعت‌سنج و درواقع نوع عملکرد آن استفاده می‌نماییم. پس از فشردن کلید منو صفحه‌مقابل مشاهده می‌گردد. سپس با زدن کلید بالا و پایین شاسی پد، منوی دلخواه را انتخاب می‌نماییم.



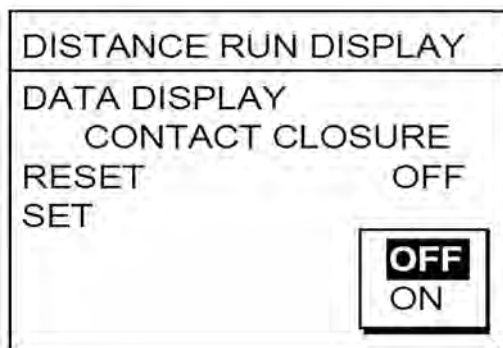
پس از رفتن روی منوی دلخواه، با زدن کلید ENT وارد منوی مربوطه می‌شویم. مثلاً وقتی گزینه DISTANCE RUN DISPLAY (مسافت پیموده شده) انتخاب شود. صفحه مقابل باز خواهد شد.



در این صفحه سه زیر منو وجود دارد که برای انتخاب هر کدام، از طریق کلید همه جهته، آن را انتخاب کرده و کلید ENT را می‌زنیم و برای بستن آنها دو بار کلید MENU را می‌زنیم. اگر زیر منوی CONTACT CLOSURE را انتخاب کنیم صفحه مقابل ظاهر می‌شود.



با انتخاب گزینه IEC61162(VLW) می‌توانیم هر یک از صفحه‌نمایش‌ها را انتخاب کنیم و با زدن دو بار کلید MENU، منوها بسته‌شده و به صفحه موردنظر می‌رسیم. به‌منظور انتخاب یک فاصله برای دریاوردی، با انتخاب زیر منوی SET و سپس زدن کلید ENT صفحه مقابل ظاهر می‌شود.



در اینجا می‌توانیم عدد دلخواه را برای دریاوردی انتخاب کنیم. با زدن کلید چپ و راست کلید همه جهته، رقم موردنظر را انتخاب می‌نماییم و با زدن بالا و پایین این کلید خود عدد را انتخاب می‌کنیم. این عدد فاصله در نهایت از ۰,۰۰ تا ۹۹۹۹۹۹,۹۹ مایل دریایی قابل تنظیم است. پس از انتخاب عدد موردنظر، با زدن کلید ENT آن را ثبت می‌کنیم و با زدن دوبار کلید MENU به صفحه اول برمی‌گردیم. در این وضعیت پس از دریاوردی و رسیدن به این فاصله، علامت هشدار دستگاه به صدا درمی‌آید.

همچنین با انتخاب زیر منوی RESET و ON نمودن آن مطابق فرایند فوق حذف خواهد شد و عدد دریانوردی به ۰,۰۰ تغییر می‌یابد. منوهای تنظیمات سامانه نیز در زیر منوی SYSTEM MENU وجود دارد که بسیار ساده است و می‌توانید به کاتالوگ دستگاه مراجعه نمایید. عملکرد کلی همهٔ این دستگاه‌ها مشابه هم هستند.

به یک واحد شناور مراجعه نموده و ضمن شناسایی اجزای سامانه سرعت سنج، با راهنمایی کاربر آن، از دستگاه استفاده نمایید.

فعالیت
کارگاهی



ماهی‌یاب (FISH FINDER)

این دستگاه یکی دیگر از کاربردهای دستگاه‌های سونار است. عملکرد کلی آن بسیار مشابه عمقیاب است تا حدی که تقریباً همهٔ ماهی‌یاب‌ها عمق را نیز اندازه گرفته و نشان می‌دهند. ماهی‌یاب‌ها امروزه اندازه دقیق ماهی، نوع ماهی و حتی جنسیت ماهی‌ها را نیز می‌توانند نشان دهند. با توجه به اثر دمای آب در پژواک‌های برگشتی، دمای آب نیز اغلب در ماهی‌یاب‌ها نمایش داده می‌شود.



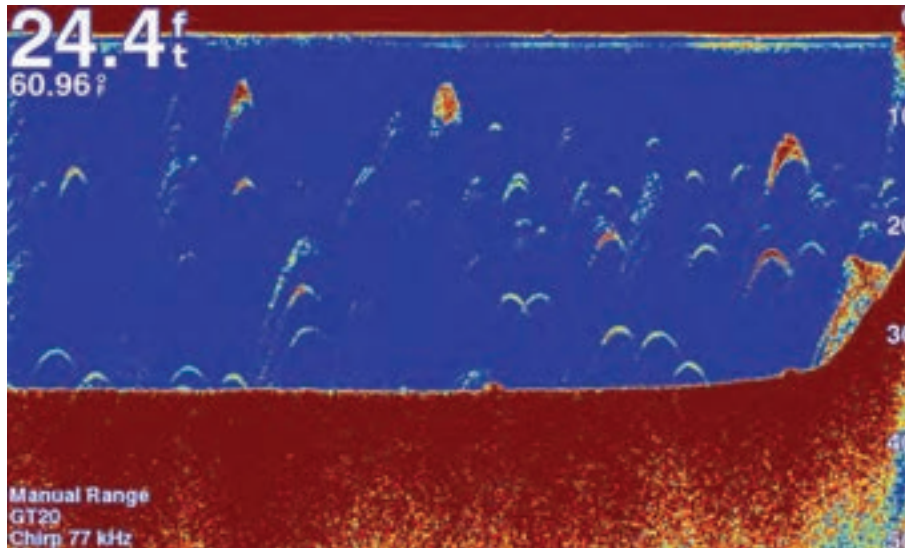
شکل ۳۹- تصویر کلی یک ماهی‌یاب (به فرکانس شناسایی در دو عمق متفاوت دقت کنید)

سوناریست‌های هدف‌یاب، (مثلاً کاربران سونارهای نظامی) با شنیدن صداهای حیوانات دریایی که هرکدام فرکانس خاص خود را دارد، نوع حیوان را نمایان می‌سازند برخی از این صداها عبارت‌اند از:

- ۱ گرازهای دریایی صداهایی مانند سوت و گاه مانند خنده با دهان بسته دارند.
- ۲ هنگام نزدیک شدن به میگوهای «باروج» که در عرض جغرافیایی ۴۵ درجهٔ شمالی و ۴۵ درجهٔ جنوبی معمولاً در آب‌های کمتر از سی فوت بسیار یافت می‌شوند، صدایی شبیه وزوز کردن به گوش می‌رسد.
- ۳ نهنگ‌ها، صداهای متنوعی مانند صدای ضربه، صدای ناله، صدای قیژقیژ، صدای چکش و مانند آن دارند. این نوع آشکارسازی‌ها در واقع غیرفعال‌اند و با توجه به اینکه صداهای متنوعی خواهیم داشت، تشخیص همه

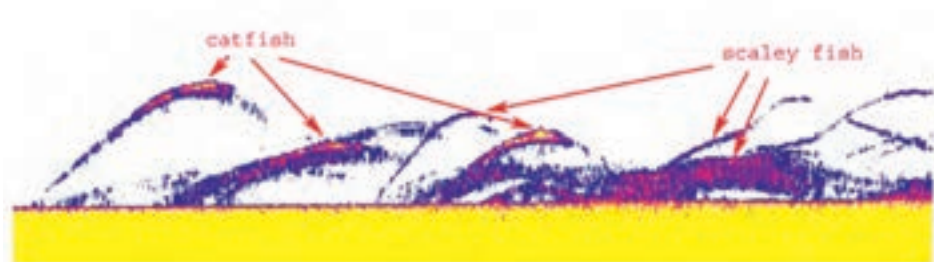
پودمان ۱: کاربری سامانه‌های سوناری

آنها دشوار است و از طرفی در صورت عدم حرکت یا کندی حرکت ماهی‌ها، آشکارسازی ماهی با مشکلاتی همراه خواهد شد، بنابراین از سونارهای فعال برای شناسایی ماهی‌ها استفاده می‌شود. پژواک برگشتی از انواع مختلف ماهی‌ها و در اندازه‌های مختلف، هم نوع ماهی و هم اندازه و تعداد آنها را به صورت تکی یا دسته ماهی مشخص خواهد نمود. در صفحه ماهی‌یاب، ماهی‌های آشکارسازی شده را به صورت زیر می‌توان مشاهده نمود.



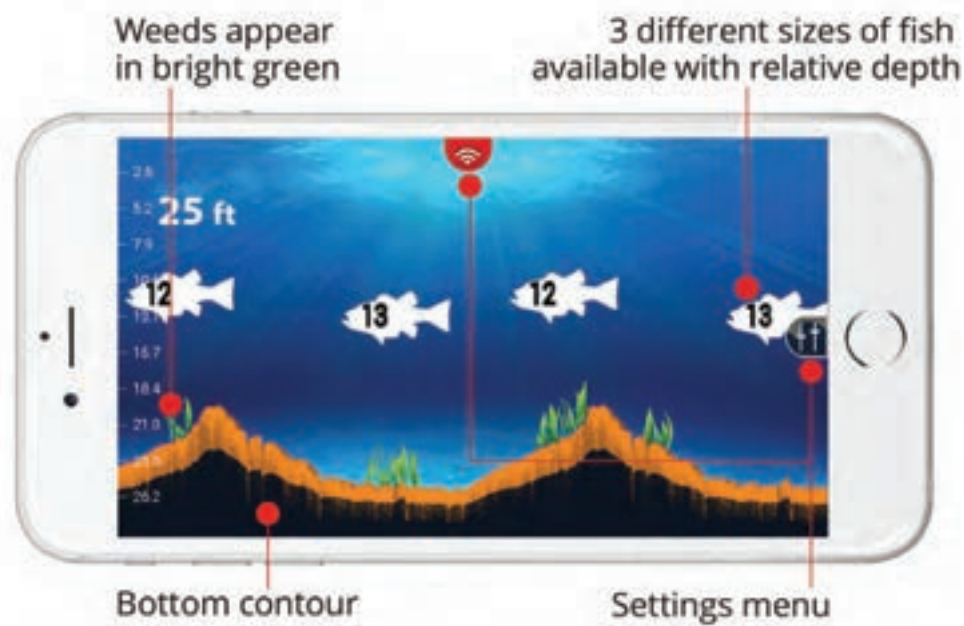
شکل ۴۰- تصویر ماهی در صفحه‌نمایش ماهی‌یاب

با توجه به شکل پژواک برگشتی نوع و اندازه ماهی‌ها مشخص می‌شود. مثلاً در شکل زیر پژواک برگشتی از یک گربه‌ماهی و یک ماهی خیلی باریک را مشاهده می‌کنید.



شکل ۴۱- تصویر دو نوع ماهی با پهنای مختلف در صفحه‌نمایش ماهی‌یاب

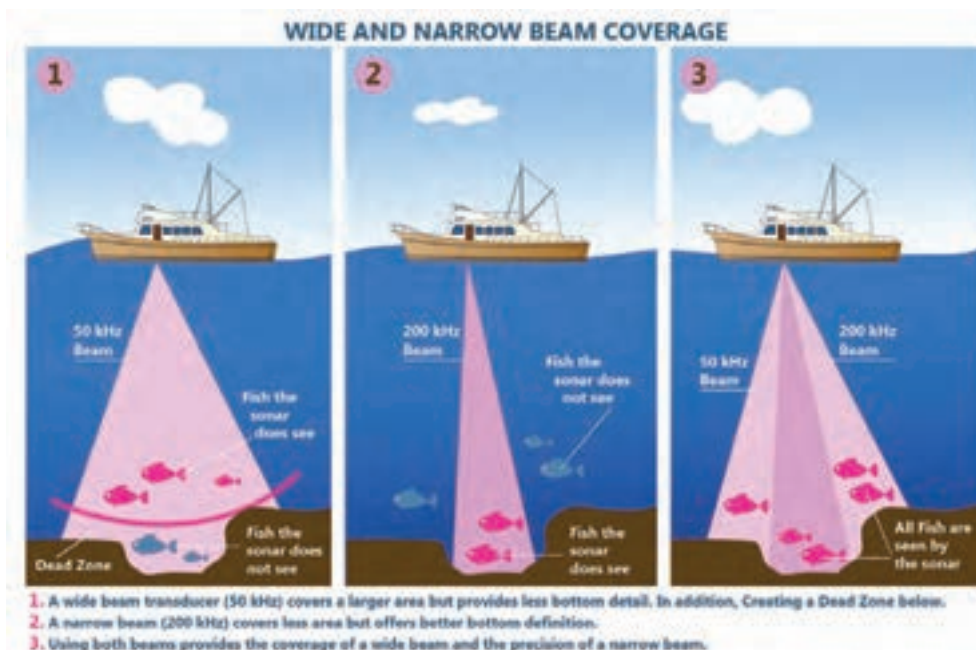
امروزه ماهی‌یاب‌ها به صورت یک نرم‌افزار بر روی موبایل‌های هوشمند نیز قابل نصب می‌باشند و مانند یک صفحه‌نمایش ماهی‌یاب، مانند شکل ۴۲ اندازه ماهی را نیز نشان می‌دهند.



شکل ۴۲- نمایش آشکارسازی ماهی یاب در صفحه تلفن همراه

اجزای شکل ۴۳ را ترجمه و تحلیل نمایید.

فعالیت
کلاسی

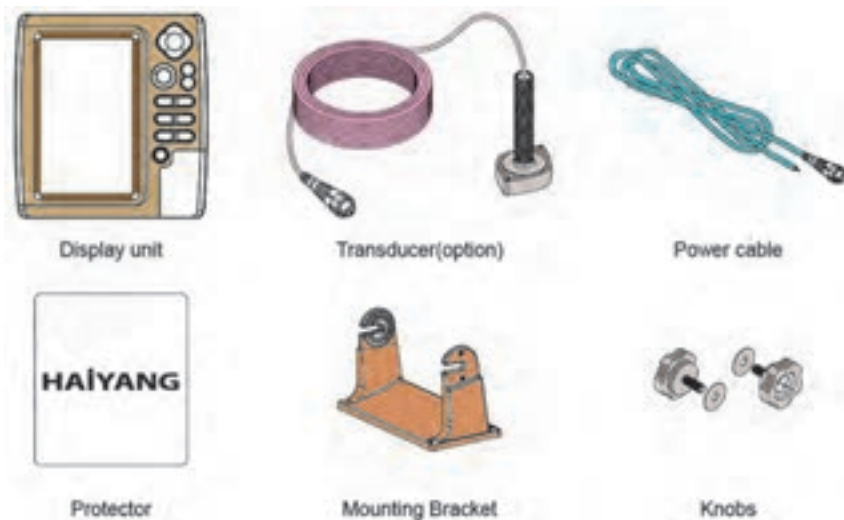


شکل ۴۳- اثر تغییر فرکانس در آشکارسازی

پودمان ۱: کاربری سامانه‌های سوناری

اجزای ماهی‌یاب

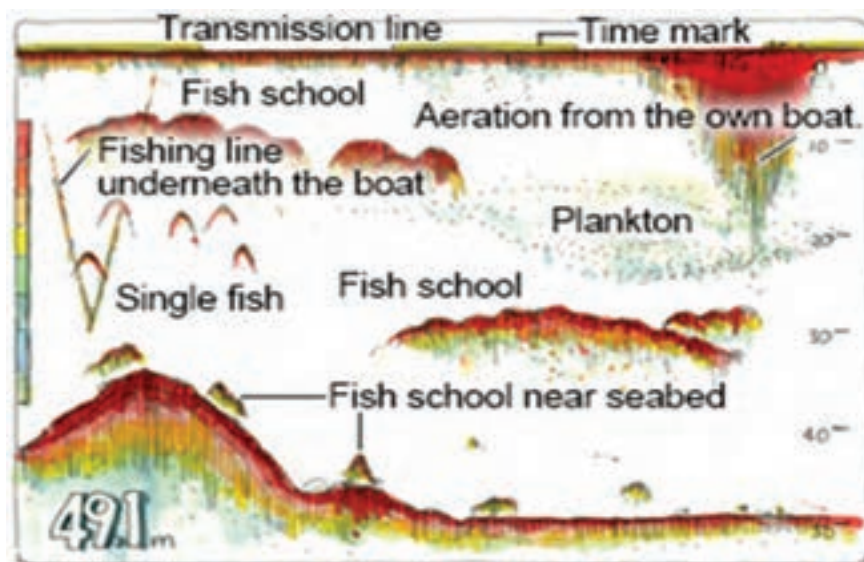
اجزای ماهی‌یاب را در شکل ۴۴ مشاهده می‌کنید.



شکل ۴۴- اجزای مختلف یک ماهی‌یاب

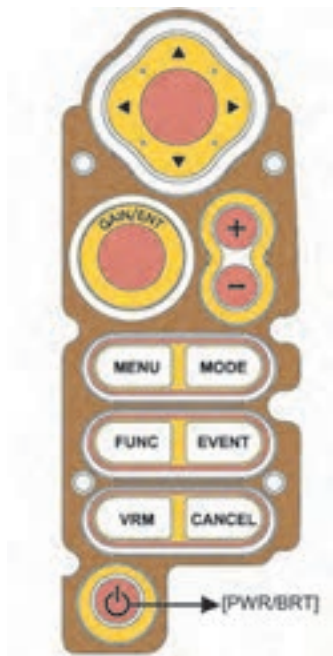
کاربری ماهی‌یاب

عملکرد ماهی‌یاب‌ها نیز بر اساس تئوری سونار است، لذا کاربری آنها نیز مشابهت بسیاری به هم دارند. در اینجا کاربری یکی از ماهی‌یاب‌های پر کاربرد در جهان را مشاهده خواهید کرد. این ماهی‌یاب شامل یک واحد فرستنده - گیرنده و یک مبدل فرکانس دوگانه است. بعد از یک اسکن از کف دریا، شکلی مانند زیر را در صفحه‌نمایش ماهی‌یاب خواهید دید که در اینجا روی هر کدام از شکل‌های نشان داده‌شده، آشکارسازی آن نوشته‌شده است.



شکل ۴۵- تصاویر و تفسیر نمایش داده شده در مانیتور یک ماهی‌یاب

در اینجا با عملکرد یک ماهی یاب آشنا خواهیم شد. ابتدا به معرفی هر یک از کلیدهای روی پانل ماهی یاب شکل ۴۶ می پردازیم و سپس عملکرد هر یک را توضیح خواهیم داد.



شکل ۴۶- نمای کلی کلیدهای ماهی یاب

جدول ۴- کاربری سریع ماهی یاب

ردیف	کلید	کاربری
۱	[PWR/BRT]	خاموش و روشن کردن دستگاه یا تغییر شدت نور صفحه
۲	[Cursor Key]	در حالت منو برای انتخاب زیر منوها و در حالت غیر از منوها برای انتخاب فرکانس کاری
۳	[GAIN] & [ENTER]	حالت تکمه زدن: وقتی در جداول منوها هستیم عمل اینتر را انجام می دهد حالت دورانی: تنظیم سطح گین (سطح تقویت کنندگی)
۴	[-]& [+]	تنظیم محدوده (رنج) عمق در حالت دستی
۵	[MENU]	با یک مرتبه کلیک: منوی سریع نمایش داده می شود با دو مرتبه کلیک: منوی اصلی نمایش داده می شود
۶	[MODE]	تنظیم حالات (مودهای) ماهی یاب
۷	[FUNC]	کلید تنظیم سریع انتخاب عملکردهای مختلف
۸	[EVENT]	انتخاب هر یک از صفحه های «نقطه راه»، «ناوبری» و یا «فعالیت تصویربرداری» با توجه به کاربری
۹	[VRM]	نشان دادن نوار رنج های مختلف عمق سنجی
۱۰	[CANCEL]	برگشت به صفحه نمایش قبلی یا کنسل کردن منوی باز شده

پودمان ۱: کاربری سامانه‌های سوناری

۱ برای روشن کردن این دستگاه، کلید [PWR/BRT] را فشرده و نگه می‌داریم تا روشن شود. البته در صورت روشن بودن، به همین ترتیب نیز خاموش می‌شود. برای تغییر شدت روشنایی صفحه‌نمایش این کلید را برای لحظه‌ای فشرده و با قسمت [←][→] کلید همه جهته، شدت نور یا کنتراست صفحه را تنظیم می‌کنیم. همچنین با فشردن لحظه‌ای این کلید و زدن [↑][↓] کلید همه جهته، مد روز یا شب صفحه‌نمایش را انتخاب می‌کنیم.

۲ انتخاب فرکانس در حالت دو گانه (دو تصویر در صفحه‌نمایش): با فشردن کلید [↑][↓] می‌توان رنگ قرمزی را که در صفحه به صورت بالا و پایین حرکت می‌کند، مشاهده کرد. فرکانس قرمز رنگ فعال، همان فرکانس در حال کار ماهی‌یاب است.

۳ انتخاب (Gain & STC) Sound Transmission Class : با فشردن کلید [←][→] می‌توان رنگ قرمزی را که در صفحه به صورت چپ و راست حرکت می‌کند، مشاهده کرد. گین قرمز رنگ فعال، همان گین در حال کار ماهی‌یاب است.

۴ حالت گین اتوماتیک یا دستی: با هر بار فشار دادن کلید [ENTER] حالت دستی یا اتوماتیک انتخاب می‌شود. در حالت دستی می‌توان گین را به صورت دستی تنظیم کرد. با زدن سمت چپ و راست کلید همه جهته، به ترتیب سطح گین کم و زیاد می‌شود.

حالت‌های کاری این ماهی‌یاب در دو فرکانس ۲۰ و ۵۰ کیلوهرتز است.

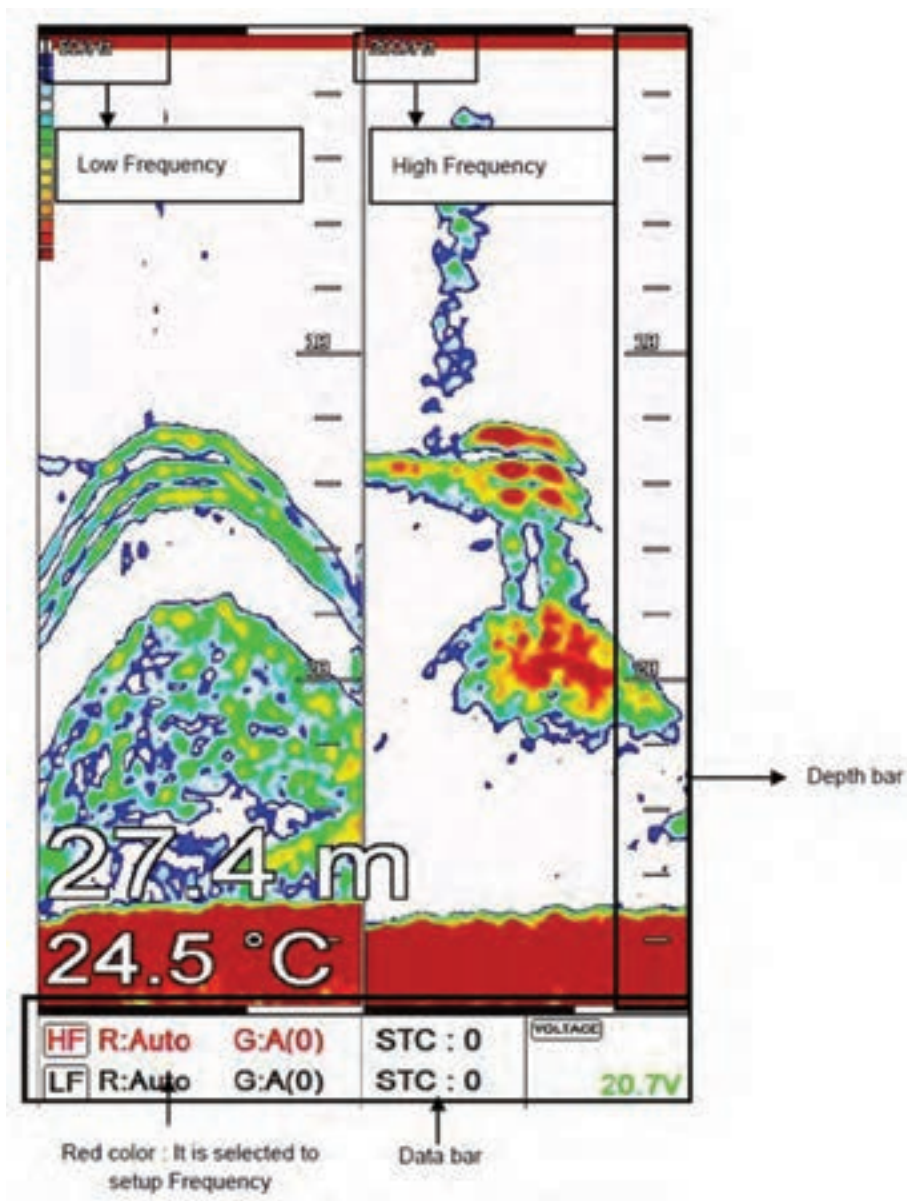
این حالت‌های کاری با هر بار زدن کلید [MODE] انتخاب می‌شوند.

حالات (مودهای) مختلف ماهی‌یاب عبارت‌اند از:

Normal	200khz
Bottom Zoom	200khz
Botoom Lock	200khz
Normal	50khz
Bottom Zoom	50khz
Bottom Lock	50khz
Normal	200/50khz
Bottom Zoom	200/50khz

هر یک از این مدها برای نمایش با وضوح بیشتر در یک عمق یا دقت و بزرگ‌نمایی آنها، مورد استفاده قرار می‌گیرد، مثلاً در حالت مد انتخابی دو فرکانسی، دو تصویر در کنار هم قرار می‌گیرد که بزرگ‌نمایی و وضوح متفاوتی دارند.

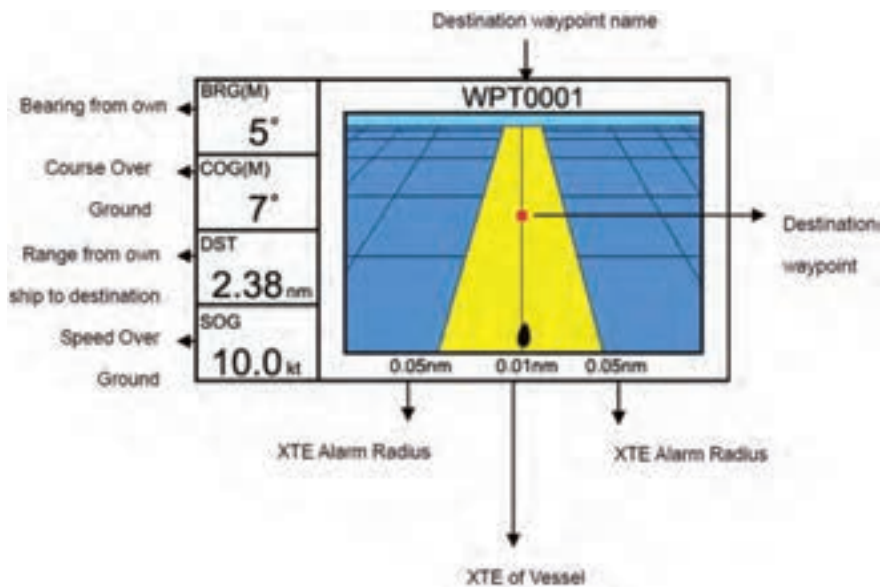
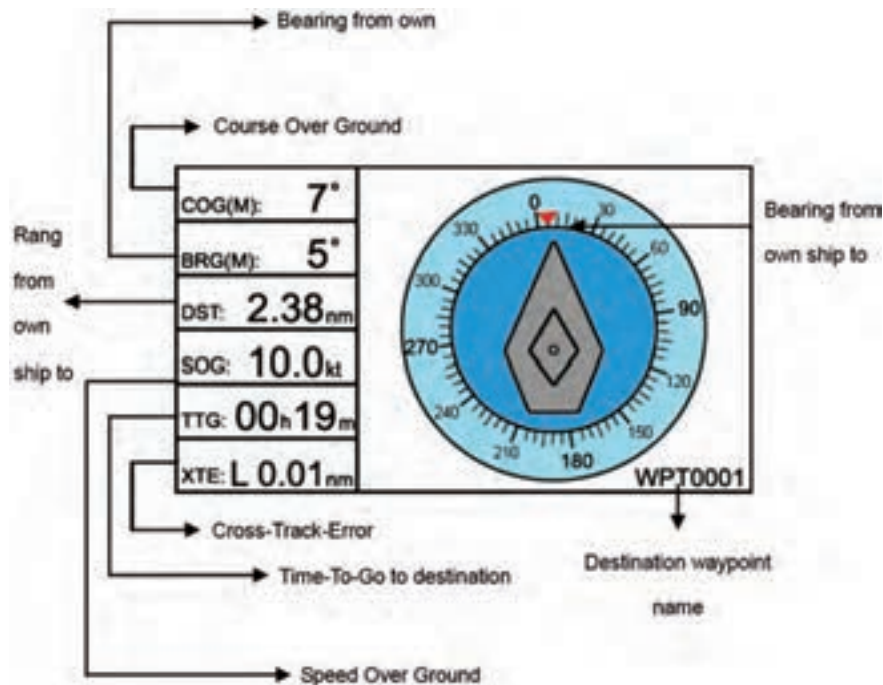
به‌عنوان مثال در مود نرمال ۵۰ یا ۵۰۰ کیلوهرتز، تصویری از سطح در بالای صفحه و تصویری از کف دریا در پایین صفحه، نمایش داده می‌شود. مقیاس و اندازه عمق و همچنین درجه حرارت آب نیز در صفحه‌نمایش نشان داده می‌شود. همچنین صفحه‌نمایش، پژواک‌های برگشتی از کف دریا و نیز پژواک‌های ماهی‌ها را نشان می‌دهد. اگر رنج آشکارسازی را از عمق دریا کمتر کنیم، تمام پژواک‌هایی که در محدوده این رنج هستند، آشکارسازی می‌شوند و ماهی‌های موجود در این فاصله نیز نمایش داده می‌شوند.



شکل ۴۷- تصویر صفحه نمایش ماهی یاب در مود دو فرکانسی

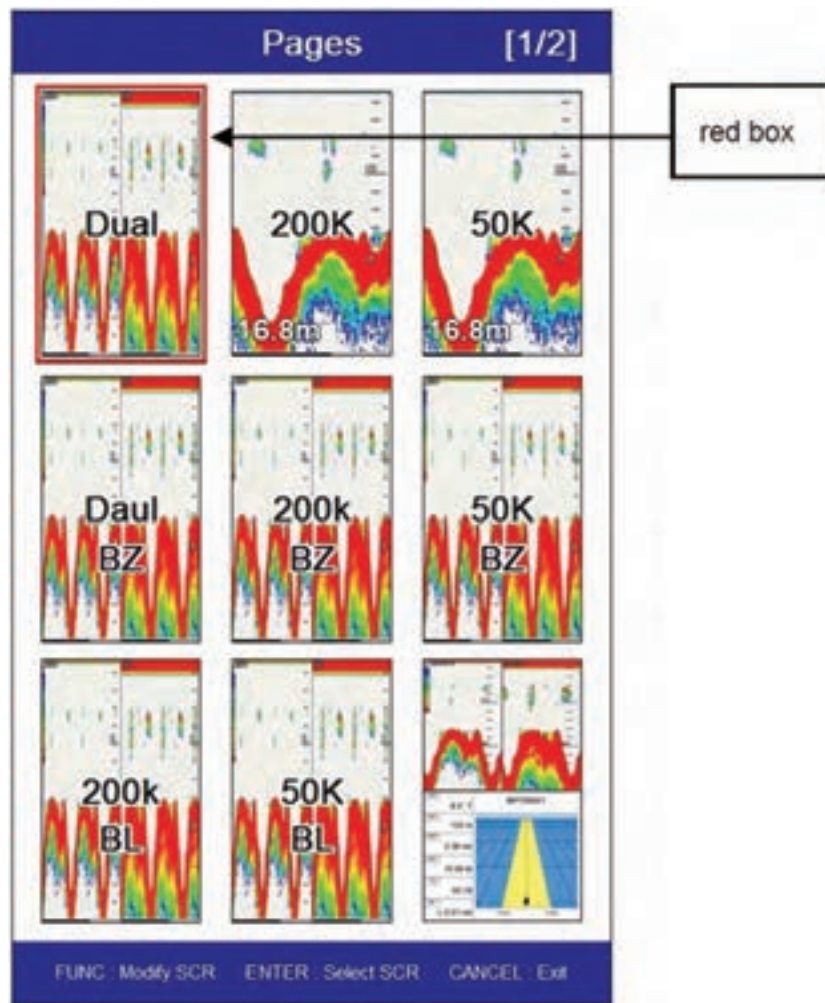
غیر از حالات فوق که برای ماهی یابی استفاده می شوند، حالت های (مودهای) مختلف دیگری که می توان از آن برای دریانوردی استفاده نمود، وجود دارند. مانند حالت Highway که تصویری سه بعدی از مسیر حرکت شناور خودی به سمت یک مقصد را به همراه اطلاعات مختلف مانند سمت شناور، سرعت شناور، راه شناور و سایر اطلاعات مشابه جی پی اس را نشان می دهد. حالت Steering نیز که اطلاعات مختلف ناوبری را به ما می دهد، در این دستگاه وجود دارد.

پودمان ۱: کاربری سامانه‌های سوناری



شکل ۴۸- حالت Highway و Steering

برای انتخاب هر کدام از این صفحات، زیر منوی pages را از menu انتخاب نموده و مطابق شکل ۴۹ هر کدام از صفحات را که بخواهیم انتخاب می‌کنیم. وقتی تصویر صفحه بعد ظاهر شد با زدن کلید همه جهته، صفحه مورد نظر را انتخاب می‌کنیم. صفحه انتخاب شده دارای کادر قرمز رنگ در اطراف خود است که با زدن کلید ENT آن را انتخاب می‌کنیم تا تمام صفحه شود.



شکل ۴۹- تصویری از زیر منوی PAGE

همچنین تنظیمات بیشتری در این ماهی‌یاب وجود دارد که می‌توانیم حسب نیاز از آنها استفاده نماییم. مثلاً ورود اطلاعات ناوبری به صورت دستی یا داشتن اطلاعات اضافه مانند عمق، سرعت، درجه حرارت آب دریا و یا داشتن شکل ماهی هنگام آشکارسازی و اندازه‌گیری ماهی‌ها با واحد اندازه‌گیری دلخواه، انتخاب رنگ داده‌ها، امکان حذف پارازیت‌های مازاد و خطاهای سرعت‌سنجی یا ثبت ساعت و تاریخ با قالب‌های مختلف، سرعت تصویربرداری و بسیاری موارد دیگر.

در صورت امکان به یک واحد شناور مراجعه نموده و ضمن شناسایی اجزای دستگاه ماهی‌یاب، با راهنمایی کاربر آن، از دستگاه استفاده نمایید.

فیلم مربوط به نصب یک ماهی‌یاب را ببینید.

فعالیت
کارگاهی



فیلم



پودمان ۱: کاربری سامانه‌های سوناری

عنوان پودمان (فصل)	تکالیف عملکردی (شایستگی‌ها)	استاندارد عملکرد (کیفیت)	نتایج	استاندارد (شاخص‌ها، داوری، نمره دهی)	نمره
کاربری سامانه‌های سوناری	بررسی کاربری سامانه‌های سوناری	کاربا دستگاه‌های سوناری و کاربری آنها	بالاتر از حد انتظار	<p>۱ بتواند خواص امواج صوتی، موارد استفاده از امواج صوتی و آلتراسونیک را بیان نماید.</p> <p>۲ سونار فعال و غیرفعال را شرح دهد و نحوه عملکرد سونارها و موارد استفاده آنها را بیان نماید.</p> <p>۳ عملکرد سرعت‌سنج را بداند.</p> <p>۴ عملکرد عمق‌سنج را بداند.</p> <p>۵ عملکرد ماهی‌یاب را بداند.</p> <p>هنرجو توانایی انجام همه شاخص‌ها را داشته باشد.</p>	۳
			در حد انتظار	<p>۱ بتواند خواص امواج صوتی، موارد استفاده از امواج صوتی و آلتراسونیک را بیان نماید.</p> <p>۲ سونار فعال و غیرفعال را شرح دهد و نحوه عملکرد سونارها و موارد استفاده آنها را بیان نماید.</p> <p>۳ عملکرد سرعت‌سنج را بداند.</p> <p>۴ عملکرد عمق‌سنج را بداند.</p> <p>۵ عملکرد ماهی‌یاب را بداند.</p> <p>هنرجو توانایی انجام سه مورد از شاخص‌ها را داشته باشد.</p>	۲
			پایین تر از حد انتظار	<p>۱ بتواند خواص امواج صوتی، موارد استفاده از امواج صوتی و آلتراسونیک را بیان نماید.</p> <p>۲ سونار فعال و غیرفعال را شرح دهد و نحوه عملکرد سونارها و موارد استفاده آنها را بیان نماید.</p> <p>۳ عملکرد سرعت‌سنج را بداند.</p> <p>۴ عملکرد عمق‌سنج را بداند.</p> <p>۵ عملکرد ماهی‌یاب را بداند.</p> <p>هنرجو توانایی انجام دو مورد از شاخص‌ها را داشته باشد.</p>	۱
نمره مستمر از ۵					
نمره شایستگی پودمان از ۳					
نمره پودمان از ۲۰					

ارزشیابی شایستگی کاربری سامانه‌های سوناری

<p>۱- شرح کار:</p> <ul style="list-style-type: none"> ■ امواج صوتی و آلتراسونیک؛ ■ مشخصه‌های امواج صوتی و فراصوتی؛ ■ اصول عملکرد سونارها؛ ■ سونار فعال و غیرفعال؛ ■ تئوری سونار؛ ■ موارد استفاده و کاربردهای سونار؛ ■ عمق سنج؛ ■ سرعت سنج؛ ■ ماهی‌یاب. 			
<p>۲- استاندارد عملکرد:</p> <ul style="list-style-type: none"> ■ شناسایی امواج صوت و فراصوت، مشخصات و کاربرد، تئوری سونار و موارد استفاده و عملکرد آن. <p>شاخص‌ها:</p> <ul style="list-style-type: none"> ■ توانمندی درک عملکرد دستگاه‌های سوناری و کاربری ابتدایی برخی از تجهیزات مربوطه. 			
<p>۳- شرایط انجام کار، ابزار و تجهیزات:</p> <p>شرایط: در اختیار داشتن دستگاه‌های معرفی شده که اغلب در شناورها امکان پذیر است.</p> <p>ابزار و تجهیزات: مجموعه دستگاه‌های سوناری که کاربری آنها ذکر شده است.</p>			
<p>۴- معیار شایستگی:</p>			
ردیف	مرحله کار	حداقل نمره قبولی از ۳	نمره هنرجو
۱	عملکرد دستگاه‌های عمق سنج	۱	
۲	عملکرد دستگاه‌های سرعت سنج	۱	
۳	عملکرد دستگاه‌های ماهی‌یاب	۱	
<p>شایستگی‌های غیر فنی، ایمنی، بهداشتی، توجهات زیست‌محیطی و ...</p> <p>.....</p> <p>۱- رعایت کلیه نکات ایمنی دستگاه‌ها</p> <p>۲- دقت و تمرکز در اجرای کار</p> <p>۳- تفکر و یادگیری مستمر</p> <p>۴- رعایت اصول و مبانی اخلاق حرفه‌ای (صداقت، احترام، پشتکار و جدیت و ...)</p>			
			* میانگین نمرات
<p>* حداقل میانگین نمرات هنرجو برای قبولی و کسب شایستگی ۳ است.</p>			

پودمان ۲

کاربری سامانه‌های هدایت کشتی



کاربری سامانه‌های هدایت کشتی

آیا تا کنون پی برده اید

- چگونه می‌توان شمال حقیقی زمین را به دست آورد و تفاوت آن با شمال مغناطیسی زمین چیست؟
- انواع قطب‌نماهای مورد استفاده در شناورها کدام‌اند؟
- قطب‌نمای الکتریکی بر چه اساسی کار می‌کند و از چه بخش‌هایی تشکیل شده است؟
- جایروسکوپ چیست و نحوه عملکرد آن چگونه است؟
- انواع جایروهای مورد استفاده در روی کشتی‌ها کدام‌اند؟
- نحوه عملکرد سامانه هدایت خودکار در کشتی‌ها چگونه است؟

استاندارد عملکرد

برای تعیین موقعیت و هدایت کشتی همواره به وسایل و دستگاه‌های دقیق و مطمئنی نیازمندیم تا به کمک آنها بتوانیم در مسیری امن و بی‌خطر از یک نقطه به نقطه دیگر دریانوردی کنیم.

با توجه به پیشرفت فناوری‌ها، امروزه افسران ناوبر کشتی به جای استفاده از روش‌های سنتی برای طرح‌ریزی مسیر و هدایت کشتی در دریاها، تجهیزات بی‌شماری را برای هدایت کشتی‌ها در اختیار دارند. با بهره‌گیری از امکانات روز و سامانه‌های اتوماتیک، کشتی‌های امروزی مجهز به چندین سامانه ناوبری هستند که داده‌های دقیقی را برای سفرهای دریایی فراهم آورده و در اختیار ناوبران قرار می‌دهند.

پس از پایان این واحد یادگیری، هنرجویان قادر خواهند بود ضمن شناخت جایرو، بلوک دیاگرام جایرو را ترسیم نموده و قسمت‌های مختلف جایرو و انواع آن را تشریح نمایند و نکات ایمنی به هنگام کار با آنها را فرا گیرند. در این راستا توجه به شایستگی‌های غیرفنی مانند رعایت نظم و ترتیب و نظافت کاری، کارگروهی، مسئولیت‌پذیری، توجه به محیط‌زیست و اخلاق حرفه‌ای از اهمیت ویژه‌ای برخوردار بوده و در تمام مراحل باید رعایت شوند.

قطب‌نما و انواع آن

مقدمه

برای کسانی که در دریا مشغول به کار هستند بسیار اتفاق افتاده است که در وضعیتی قرار گیرند که سمت و جهت خود را گم کرده و ندانند که به چه سمتی باید بروند. این وضعیت می‌تواند بسیار تلخ و یا گاهی مرگ‌آور باشد. در چنین وضعیتی یکی از اصلی‌ترین و مهم‌ترین وسایل کمک ناوبری، قطب‌نما می‌باشد. قطب‌نما وسیله‌ای است که علاوه بر مشخص نمودن جهت شمال کره زمین، جهت و سمت حرکت شناور را نیز نشان داده و برای ادامه راه از آن استفاده می‌شود.

تحقیق کنید



در گفت‌وگو با دریانوردان بومی منطقه خود، موارد استفاده از قطب‌نما را در روی شناورهای آنها جویا شوید و مشخص کنید با پیدایش دستگاه‌های جدید الکترونیکی و ماهواره‌ای آیا هنوز هم قطب‌نما کاربرد دارد یا خیر؟ در صورت عدم دسترسی به قطب‌نما، برای جهت‌یابی از چه دستگاه‌هایی استفاده می‌کنند؟ گزارش و نتیجه این گفت‌وگو را در کلاس ارائه دهید.

قطب‌نما به دو نوع مغناطیسی و الکتریکی (جایرو) تقسیم می‌شود. کره زمین دو شمال دارد که یک شمال، شمال مغناطیسی زمین می‌باشد و جهت آن را می‌توان با استفاده از قطب‌نماهای مغناطیسی به دست آورد. زاویه این شمال با شمال حقیقی زمین دارای اختلاف است و در طول زمان، این اختلاف تغییر می‌کند. اما برای به دست آوردن شمال حقیقی زمین به صورت دقیق، نمی‌توان از قطب‌نمای مغناطیسی استفاده کرد بلکه باید از وسیله‌ای به نام جایرو استفاده نمود. در ادامه، این دو نوع قطب‌نما با جزئیات بیشتری معرفی می‌شوند.

الف) قطب‌نمای مغناطیسی (Magnetic Compass)

قطب‌نمای مغناطیسی وسیله‌ای مطمئن برای هدایت و ناوبری کشتی‌هاست که با وجود پیشرفت دستگاه‌ها و وسایل کمک ناوبری هنوز هم در روی مجهزترین و مدرن‌ترین کشتی‌ها یافت می‌شود. اصول کار قطب‌نمای مغناطیسی در درجه اول به میدان مغناطیسی زمین و در درجه دوم به مواد مغناطیسی طبیعی یا موادی که به صورت مصنوعی مغناطیس شده‌اند، بستگی دارد.



شکل ۱- چند نمونه قطب‌نمای مغناطیسی مورد استفاده در شناورها

بیشتر
بدانید



تقریباً شش قرن پیش از میلاد مسیح ﷺ، یونانیان می‌دانستند که یک نوع سنگ آهنربای طبیعی که امروزه آن را «مگنتیت» می‌نامند، تکه‌های کوچک آهن را به خود جذب می‌کند. بعدها در قرون وسطی دریانوردان با قراردادن قطعه‌ای از سنگ آهنربای طبیعی روی تخته کوچکی، که این تخته در یک ظرف آب شناور بود، قطب‌نماهای ساده‌ای ساختند.

اولین قطب‌نما توسط چینی‌ها اختراع شد. این قطب‌نما دارای یک عقربه قاشقی بود که روی صفحه‌ای چهارگوش قرار می‌گرفت و دسته آن جهت جنوب را نشان می‌داد. این نوع قطب‌نما بیشتر در کشتی‌ها برای جهت‌یابی استفاده می‌شد.

پس از گذشت سال‌ها، قطب‌نماها تغییر پیدا کردند و از نمونه‌های اولیه پیشرفته‌تر و دقیق‌تر شدند. عقربه‌های فلزی جای قاشق را گرفتند و صفحات زیرین به شکل دایره در آمدند که می‌شود چهار جهت جغرافیایی را در آنها تشخیص داد.



نخستین سند مربوط به قطب‌نمای مغناطیسی، در کتاب «جامع الحکایات» محمد عوفی نویسنده ایرانی یافت شده است. نخستین توصیف کامل کاربرد قطب‌نما برای مقاصد ناوبری در جهان اسلام را «بایلاک قبچاکی» در کتاب خود «کنزالتجاری معرفه الاحجار» آورده است. او در این کتاب که در سال ۱۲۸۲م. / ۶۸۱ هـ.ق در مصر نوشته شده است، کاربرد قطب‌نمای شناور را در جریان سفری دریایی از طرابلس (در سوریه) به اسکندریه (در مصر) شرح داده است.

تحقیق کنید



درباره پدیده مغناطیس، میدان مغناطیسی زمین و خاصیت مغناطیسی فلزات تحقیق کرده و نتیجه را در کلاس ارائه دهید.

کار در منزل



با جست‌وجو در اینترنت یا سایر منابع معتبر، مشخصات و مختصات قطب شمال و جنوب مغناطیسی زمین را پیدا کنید.

پودمان ۲: کاربری سامانه‌های هدایت کشتی

فعالیت
کلاسی



با توجه به نتایج تحقیق بالا و آموخته‌های خود، جای خالی را با کلمات مناسب پر کنید.
 الف) هر فلزی که خاصیت جذب کردن فلز دیگری را داشته باشد، یا به اصطلاح
 گفته می‌شود.
 ب) محدوده پیرامون یک فلز مغناطیسی را که در آنجا اثر مغناطیسی وجود دارد،
 می‌گویند.
 پ) برخی از آلیاژهای فلزی اگر تحت اثر میدان مغناطیسی شدید قرار گیرند، خاصیت
 پیدا می‌کنند.
 ت) خاصیت مغناطیسی به دو دسته و تقسیم می‌شود.
 جهات اصلی و فرعی نشان داده شده بر روی صفحه قطب‌نما و حروف اختصاری مربوط به آنها را بنویسید.

فعالیت
کارگاهی



در کارگاه دربانوردی با قسمت‌های مختلف قطب‌نمای مغناطیسی موجود بر روی یک واحد شناور آشنا شوید و سپس توضیحات و کاربرد هر قسمت را با راهنمایی هنرآموز خود در جدول زیر کامل کنید.

۱	مغناطیس
۲	صفحه مدرج قطب‌نما
۳	کاسه محافظ
۴	مایع مخصوص قطب‌نما
۵	قسمت شناور
۶	فضای زیرین
۷	شاخص نشان‌دهنده راه قطب‌نمایی
۸	وسیله تراز نگه داشتن قطب‌نما
۹	پایه قطب‌نما



شکل ۲- پایه و گویچه‌های تنظیم‌کننده قطب‌نمای مغناطیسی

افسر هدایت‌کننده کشتی باید با آگاهی کامل، نحوه محاسبه اختلاف و انحراف مغناطیسی و در نتیجه خطای قطب‌نما را بداند؛ زیرا ممکن است در هر زمان جهت تبدیل سمت‌ها به یکدیگر مورد نیاز باشد.

نکته



چند مورد از معایب و محدودیت‌های قطب‌نمای مغناطیسی را بیان کنید.

بحث کلاسی



قطب‌نمای مغناطیسی در دو قطب مغناطیسی زمین دچار چه حالتی می‌شود؟

فکر کنید



ب) قطب‌نمای الکتریکی (Gyro Compass)

ساخت و تکمیل قطب‌نمای الکتریکی (جایرو) در اوایل قرن بیستم به ثمر رسید. منظور از ساخت و به کارگیری چنین دستگاهی، از میان برداشتن معایب و محدودیت‌های موجود در قطب‌نمای مغناطیسی بود. جایرو یک وسیله کمک ناوبری است که در شناورهای نسبتاً بزرگ نصب شده و برای پیدا کردن مسیر صحیح استفاده می‌شود.

جایرو به کمک جایروسکوپ (Gyro Scope) که داخل آن قرار دارد، اطلاعات مربوط به شمال حقیقی شناور را استخراج کرده و مسیر حرکت کشتی را نسبت به شمال حقیقی (محور چرخش زمین) بر روی نمایشگر مربوطه نشان می‌دهد. این دستگاه با وجود برخی محدودیت‌ها، از دقت عمل بالایی برخوردار است. خروجی جایرو می‌تواند به سامانه‌های ناوبری و کمک ناوبری (رادار، AIS و...) در شناور متصل گردد.

برخلاف قطب‌نماهای مغناطیسی، میدان‌های مغناطیسی خارجی تأثیری بر عملکرد جایرو ندارند. همچنین حالتی که در دو قطب مغناطیسی زمین برای قطب‌نمای مغناطیسی پیش می‌آید، در قطب‌نمای جایرو دیده نمی‌شود.

نکته





شکل ۳- یک نمونه قطب‌نمای الکتریکی (جایرو) و متعلقات آن

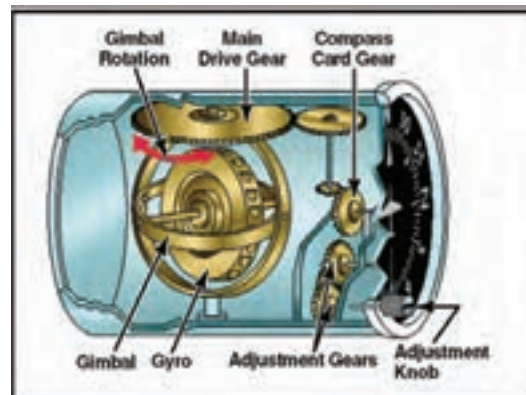
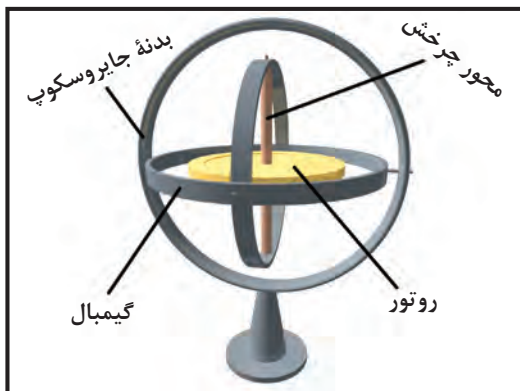
جایروسکوپ (Gyro Scope)

قطب‌نمای الکتریکی از وسیله‌ای به نام «جایروسکوپ» به عنوان عنصر حساس که همسو با قطب شمال حقیقی قرار می‌گیرد بهره می‌برد.

کلمه جایروسکوپ واژه‌ای یونانی است که از دو بخش Gyro به معنی دَوْران و Scope به معنای نشان‌دادن تشکیل شده است که معنای تحت‌اللفظی دَوْران نما می‌باشد. جایروسکوپ صفحه مدور فلزی سنگینی است که با سرعت زیاد حول محوری که از مرکز ثقل آن می‌گذرد، دَوْران می‌کند (می‌چرخد). اطراف این صفحه فلزی برای نگهداری دور بیشتر، سنگین‌تر از سایر قسمت‌های آن ساخته شده است.

صفحه جایروسکوپ را در اصطلاح «دَوْران‌کننده یا روتور» می‌گویند. سایر اجزای جایروسکوپ عبارت‌اند از: حلقه‌های تراز نگهدارنده (GIMBAL) داخلی و خارجی یا پایه جایروسکوپ.

جایروسکوپ عضو اصلی سیستم‌های هدایت اینرسی است که برای اندازه‌گیری مقدار دَوْران، سرعت دَوْران و ایجاد محورهای مختصات مرجع در وسایل نقلیه هوایی، فضایی و دریایی (نظیر هواپیماها، موشک‌ها، ماهواره‌ها، کشتی‌ها، زیردریایی‌ها و...) استفاده می‌شود. در تصاویر زیر جایروسکوپ به کار رفته در دستگاه جایرو را مشاهده می‌کنید.



شکل ۴- جایروسکوپ و قسمت‌های آن



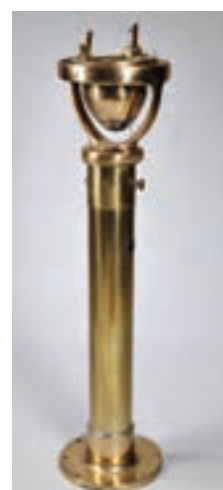
با راهنمایی هنرآموز خود موارد کاربرد قطب‌نمای جایرو را در جدول زیر بنویسید.

	۱
	۲
	۳

– تکرار کننده‌های جایرو: برای استفاده بهتر از خاصیت جهت‌یابی قطب‌نمای جایرو اطلاعات به دست آمده از آن را به تکرار کننده‌هایی که در قسمت‌های مختلف شناور (مانند پل فرماندهی و محل کنترل اضطراری سکان‌ها) قرار دارند، منتقل می‌کنند.

یک دستگاه جایرو بر روی کشتی می‌تواند دارای تعدادی تکرار کننده باشد. تکرار کننده از یک صفحه قطب‌نما که درون یک کاسه قرار می‌گیرد تشکیل شده است. صفحه نمایش تکرار کننده‌ها (ریپیتر) می‌تواند به صورت عقربه‌ای و یا دیجیتال باشد.

انتقال اطلاعات جایرو به تکرار کننده‌های آن، همانند آن است که چندین قطب‌نمای جایرو را یکجا در یک شناور تهیه کرده باشیم و همگی این قطب‌نماهای الکتریکی، اطلاعات واحدی را در اختیار ما قرار می‌دهند؛ این یکی از مزایای بسیار مهم این دستگاه‌هاست.



شکل ۵ – تکرار کننده‌های جایرو



در جدول زیر برخی از مزایای قطب‌نمای الکتریکی نسبت به قطب‌نمای مغناطیسی آورده شده است. با راهنمایی هنرآموز و معلومات خود جای خالی را پر کنید.

۱	قطب‌نمای الکتریکی نسبت به.....، جهت را نشان می‌دهد، در حالی که قطب‌نمای مغناطیسی نسبت به.....، جهت را اندازه‌گیری می‌نماید.
۲	نزدیک شدن به قطب مغناطیسی در کار..... تأثیری ندارد، در حالی که..... در نزدیک قطب مغناطیسی خاصیت خود را از دست می‌دهد و هیچ‌گونه استفاده‌ای از آن نمی‌توان کرد.
۳	قطب‌نمای الکتریکی تحت تأثیر مواد مغناطیسی قرار..... و بنابراین می‌توان آن را به خوبی..... نگهداری و محافظت نمود؛ ولی قطب‌نمای مغناطیسی نسبت به مواد مغناطیسی..... است و از آن باید در بالای پل اصلی شناور که نسبتاً حفاظت کمتری دارد، نگهداری نمود.
۴	اطلاعات حاصل از قطب‌نمای الکتریکی را می‌توان به‌طور الکتریکی توسط شاخص‌هایی به محل‌های دیگر منتقل نمود (.....)؛ ولی پیاده نمودن سیستم فوق در روی قطب‌نمای مغناطیسی به سهولت امکان‌پذیر نمی‌باشد.
۵	قطب‌نمای الکتریکی یک دستگاه پیچیده الکتریکی و مکانیکی می‌باشد و همیشه در معرض..... قرار دارد. ولی قطب‌نمای مغناطیسی از نظر مکانیکی..... است و اشکالات مکانیکی در آن خیلی کم است.
۶	قطب‌نمای الکتریکی وابسته به..... می‌باشد و در موارد مختلف اضطراری، مثل خراب شدن ژنراتور شناور و از دست دادن نیروی الکتریکی، این قطب‌نما از کار می‌افتد؛ ولی از دست دادن نیروی برق شناور، هیچ‌گونه تأثیری در کار قطب‌نمای مغناطیسی نمی‌گذارد.
۷	برای نگهداری، تعمیر و سرویس قطب‌نمای الکتریکی نیاز به..... می‌باشد. در حالی که برای کار کردن و نگهداری قطب‌نمای مغناطیسی، به مهارت بسیار کمتری نیاز است.

نکات ایمنی در نگهداری دستگاه جاپرو

۱	دستگاه باید از منبع تولید حرارت دور نگه داشته شود.
۲	از ریختن مایعات بر روی سامانه خودداری شود.
۳	محل نصب دستگاه به‌گونه‌ای باشد که هوا در اطراف آن جریان داشته باشد.
۴	با توجه به محیط شرجی و مرطوب و نیز لرزش‌های شدید شناور، لازم است تمام کابل‌ها و اتصالات در بازه‌های زمانی بررسی شوند.



سمت یاب (Azimuth Circle) وسیله‌ای است که بر روی قطب‌نمای مغناطیسی یا تکرارکننده جابرو نصب می‌شود و برای اندازه‌گیری سمت اجسام مختلف در سطح دریا یا ساحل مورد استفاده قرار می‌گیرد.



با استفاده از وسایل زیر می‌توانید در منزل یک قطب‌نمای آهنربایی ساده و کاربردی بسازید. با این قطب‌نمای ساده می‌توانید خیلی راحت جهت‌های مغناطیسی را پیدا کنید و میدان‌های مغناطیسی اطرافتان را آزمایش نمایید.

وسایل مورد نیاز:



- ۱- آهنربای نئودیمیم با قطر ۹/۵ میلی‌متر و عرض ۳ میلی‌متر (این آهنربا بسیار قوی است و نباید آن را نزدیک کارت‌های بانکی یا هر وسیله‌ای که نوارهای آهنربایی دارد، قرار بدهید).
- ۲- حلقه‌ی لاستیکی با قطر داخلی ۶ میلی‌متر و قطر خارجی ۱۱ میلی‌متر
- ۳- دو پیچ سرصاف ۶ سانتی‌متری ۴- ۳۰ سانتی‌متر
- ۵- لاک ناخن قرمز و سفید برای رنگ کردن عقربه‌های قطب‌نما (می‌توانید از چسب رنگی هم استفاده کنید).

مراحل اجرای کار:

۱- پیچ‌ها را رنگ کنید. با لاک ناخن یا هر نوع رنگ دیگری که دارید، یکی از پیچ‌ها را قرمز و آن یکی را سفید کنید. پیچ‌ها را یک گوشه بگذارید تا خشک بشوند. برای این پیچ‌ها را رنگ می‌کنیم که بتوانیم قطب شمال و قطب جنوب را از روی رنگ‌ها تشخیص بدهیم. شما می‌توانید از هر نوع علامت دیگری استفاده کنید.

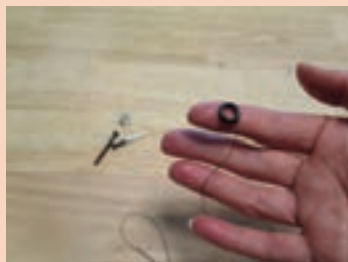
۲- نخ را دور حلقه لاستیکی بپیچید. سر نخ را دور حلقه نازک بپیچید و با یک گره آن را سفت کنید. دنباله گره را هم ببرید.

۳- آهنربا را داخل حلقه قرار بدهید. نخ را در دستتان بگیرید تا دور حلقه و آهنربا نیچد و آهنربا را داخل حلقه جا بدهید. با دستتان آهنربا را تکان بدهید تا کاملاً صاف بشود و با حلقه تراز بشود.

۴- پیچ‌ها را وصل کنید. نخ را ثابت در دستتان نگه دارید تا آهنربا آویزان بماند. صبر کنید تا آهنربا ثابت بشود و با یکی از اشیای فلزی اطرافش تراز بشود. اگر یک آهنربا یا وسایل فلزی نزدیک آهنربا باشد، آهنربا به جای شمال و جنوب به سمت آنها متمایل می‌شود.

آهنربا را بردارید و جایی بروید که در اطرافتان اجسام فلزی نباشد. نخ را در دستتان بگیرید و صبر کنید تا ثابت بشود. حالا پیچ قرمز را یک طرف آهنربا و پیچ سفید را به طرف دیگر بچسبانید. از حالا به بعد فرض را بر این می‌گذاریم که پیچ قرمز همیشه شمال را نشان می‌دهد.

قطب‌نمای آهنربایی شما آماده است. آهنربا را روی میدان‌های مغناطیسی آزمایش کنید.



هنگام استفاده از قطب‌نمای آهنربایی این نکته را در نظر داشته باشید که شمال مغناطیسی با شمال جغرافیایی یکی نیست. بسته به شهری که در آن زندگی می‌کنید، ممکن است شمال مغناطیسی کمی به سمت شرق یا غرب متمایل باشد.

با جست‌وجو در اینترنت روش‌های دیگر ساخت قطب‌نماهای ساده و کاربردی را پیدا کرده و در کلاس ارائه دهید.

تحقیق کنید





آیات زیر را با دقت بخوانید.
 أَلَمْ تَرَ أَنَّ الْفُلْكَ تَجْرِي فِي الْبَحْرِ بِنِعْمَةِ اللَّهِ لِيُرِيَكُمْ مِنْ آيَاتِهِ إِنَّ فِي ذَلِكَ لآيَاتٍ لِكُلِّ صَبَّارٍ شَكُورٍ
 آیا ندیدی کشتی‌ها به برکت نعمت خدا در دریا حرکت می‌کنند تا برخی از نشانه‌های اُقدرتاً خود را به شما نشان دهد؟! قطعاً در این اُقدرت نمایی ا نشانه‌هایی برای هر شکیبایی شکرگزار است. «سوره لقمان، آیه ۳۱»
 رَبُّكُمُ الَّذِي يُزْجِي لَكُمُ الْفُلْكَ فِي الْبَحْرِ لِتَبْتَغُوا مِنْ فَضْلِهِ إِنَّهُ كَانَ بِكُمْ رَحِيمًا
 پروردگارتان کسی است که کشتی را در دریا برای شما به حرکت در می‌آورد تا از فضل و موهبت او بهره‌مند شوید، به یقین او نسبت به شما مهربان است.
 «سوره اسراء، آیه ۶۶»
 - درباره ترجمه، معنا و مفاهیمی که از آنها دریافت می‌شود و چگونگی ارتباط مفهومی آنها با موضوع درس بیندیشید.
 - آیات مشابه آن را در قرآن کریم جست‌وجو کنید و با هم‌کلاسی‌هایتان درباره یافته‌های خود گفت‌وگو نمایید.



با استفاده از یک قطب‌نمای مغناطیسی چهار جهت اصلی و فرعی را در یک نقطه از کارگاه بیابید.

ارزشیابی مرحله‌ای

نمره	استاندارد (شاخص‌ها، داوری، نمره‌دهی)	نتایج	استاندارد عملکرد (کیفیت)	تکالیف عملکردی (شایستگی‌ها)	عنوان پودمان فصل
۳	<p>۱ ویژگی‌ها و قسمت‌های قطب‌نمای مغناطیسی را بشناسد.</p> <p>۲ ویژگی‌ها و قسمت‌های قطب‌نمای الکتریکی را بشناسد.</p> <p>۳ خصوصیات جاپروسکوپ را بدانند. هنرجو توانایی بررسی همه شاخص‌ها را داشته باشد.</p>	بالاتر از حد انتظار	چگونگی تعیین چهار جهت اصلی و فرعی به کمک قطب‌نما	بررسی قطب‌نمای مغناطیسی و الکتریکی	کاربری سامانه هدایت کشتی
۲	<p>۱ ویژگی‌ها و قسمت‌های قطب‌نمای مغناطیسی را بشناسد.</p> <p>۲ ویژگی‌ها و قسمت‌های قطب‌نمای الکتریکی را بشناسد.</p> <p>۳ خصوصیات جاپروسکوپ را بدانند. هنرجو توانایی بررسی دو مورد از شاخص‌ها را داشته باشد.</p>	در حد انتظار			
۱	<p>۱ ویژگی‌ها و قسمت‌های قطب‌نمای مغناطیسی را بشناسد.</p> <p>۲ ویژگی‌ها و قسمت‌های قطب‌نمای الکتریکی را بشناسد.</p> <p>۳ خصوصیات جاپروسکوپ را بدانند. هنرجو توانایی بررسی یک مورد از شاخص‌ها را داشته باشد.</p>	پایین‌تر از حد انتظار			
					نمره مستمر از ۵
					نمره شایستگی پودمان از ۳
					نمره پودمان از ۲۰

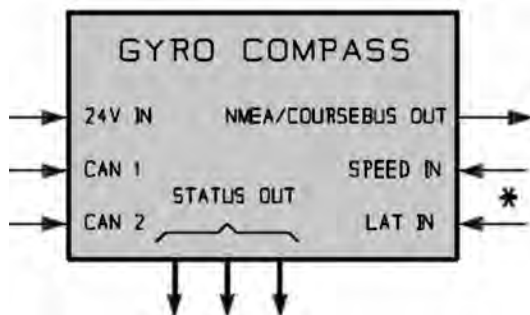
انواع قطب‌نمای الکتریکی (جایرو)

در اطراف گوی در محورهای مختلف، سنسورهایی نصب شده است که این اطلاعات وارد برد مربوط به OUTERSPHERE می‌شود و تغییرات حس شده توسط این سنسورها به صورت سیگنال‌های الکتریکی ارسال و پردازش می‌شوند و در نهایت توسط صفحه تکرارکننده (ریپیتر) جایرو (شکل ۸)، جهت بهره‌برداری ناوبر، نمایش داده می‌شوند.



شکل ۸- تکرارکننده جایرو Console Repeater Compass

قسمت‌های جایرو مکانیکی: در مجموع یک جایرو از پنج بخش جداگانه جهت نصب بر روی شناور تشکیل شده است که این پنج قسمت عبارت‌اند از:
جایرو: در این قسمت اطلاعات مربوط به شمال حقیقی استخراج می‌شود. عمده اطلاعات مربوط به این قسمت نیز در شکل ۹ آورده شده است.

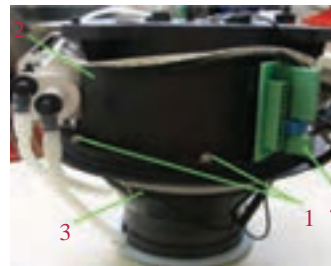


شکل ۹- ورودی و خروجی سامانه جایرو

جایروها از لحاظ مکانیزم داخلی به دو دسته جایروهای مکانیکی و جایروهای فیبر نوری (فایبر اپتیکی) تقسیم می‌شوند.

۱- جایروهای مکانیکی

بخش اصلی جایروهای مکانیکی یک دستگاه دَوَران‌کننده یا روتور است که معمولاً با سرعت بالایی (بین ۳۰۰۰ تا ۳۰۰۰۰ دور در دقیقه) حول محور تقارن دَوَران می‌کند. از عمده مشکلات این نوع سامانه‌ها حجم زیاد و دقت پایین آنها نسبت به نوع جایروهای فیبر نوری می‌باشد. با توجه به تنوع زیاد جایروها، در اینجا به بررسی یک نمونه جایرو با عنوان STD۲۲ که ساخت کشور آلمان است، می‌پردازیم و در صورت مواجه شدن با نوع دیگری از این سامانه می‌توان به کتابچه‌های مربوط به آن مدل مراجعه نمود.
 در شکل زیر یک نمونه OUTERSPHERE مربوط به جایرو مدل STD۲۲ نشان داده شده است.



شکل ۶- جایرو مدل STD۲۲

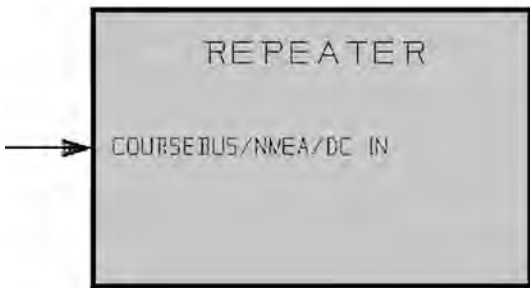
جهت فهمیدن بهتر مطلب، شکل ۷ اجزای OUTERSPHERE را به خوبی نشان می‌دهد.



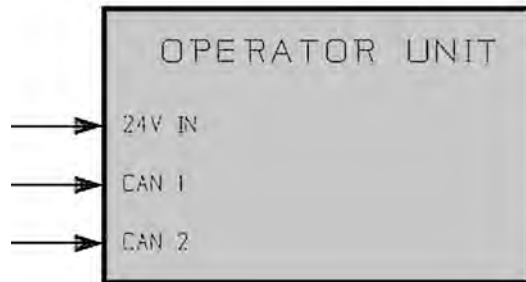
شکل ۷- اجزای OUTERSPHERE جایرو مدل STD۲۲

پودمان ۲: کاربری سامانه‌های هدایت کشتی

واحد اپراتور: عمده کار این واحد جهت روشن و خاموش کردن سامانه می‌باشد و در پل فرماندهی و در دسترس فرمانده شناور قرار دارد که عمده اطلاعات مربوط به آن در شکل ۱۰ آورده شده است. **تکرارکننده (ریپیتر):** این واحد در هر جایی از شناور که نیاز به اطلاعات شمال حقیقی زمین است می‌تواند قرار گیرد. که عمده اطلاعات مربوط به آن در شکل ۱۱ آورده شده است.

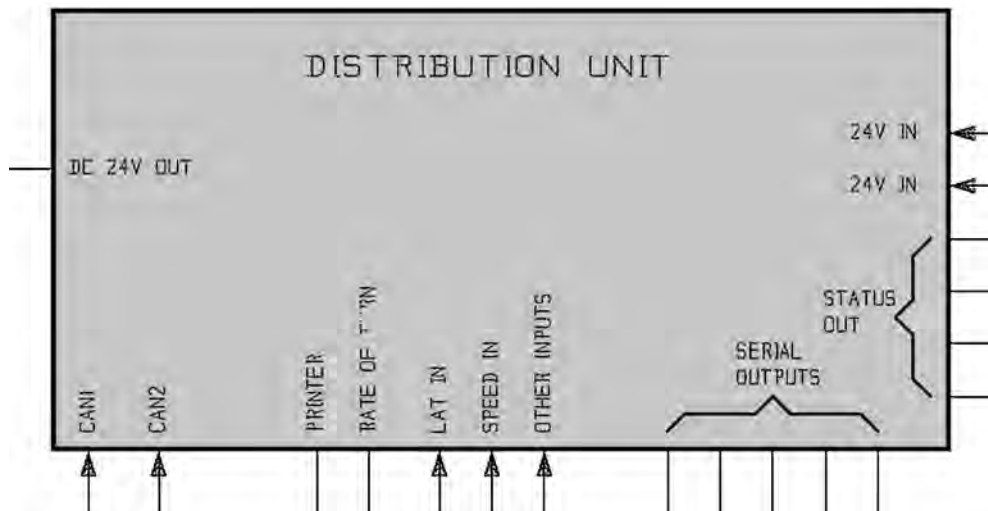


شکل ۱۱- ورودی واحد تکرارکننده جاپرو

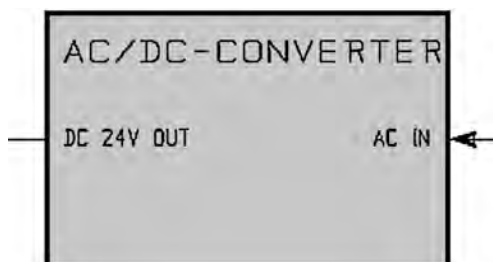


شکل ۱۰- ورودی واحد اپراتور سامانه جاپرو

واحد توزیع: از این واحد جهت توزیع اطلاعات ورودی و یا خروجی استفاده می‌شود که عمده اطلاعات مربوط به آن در شکل ۱۲ آورده شده است.



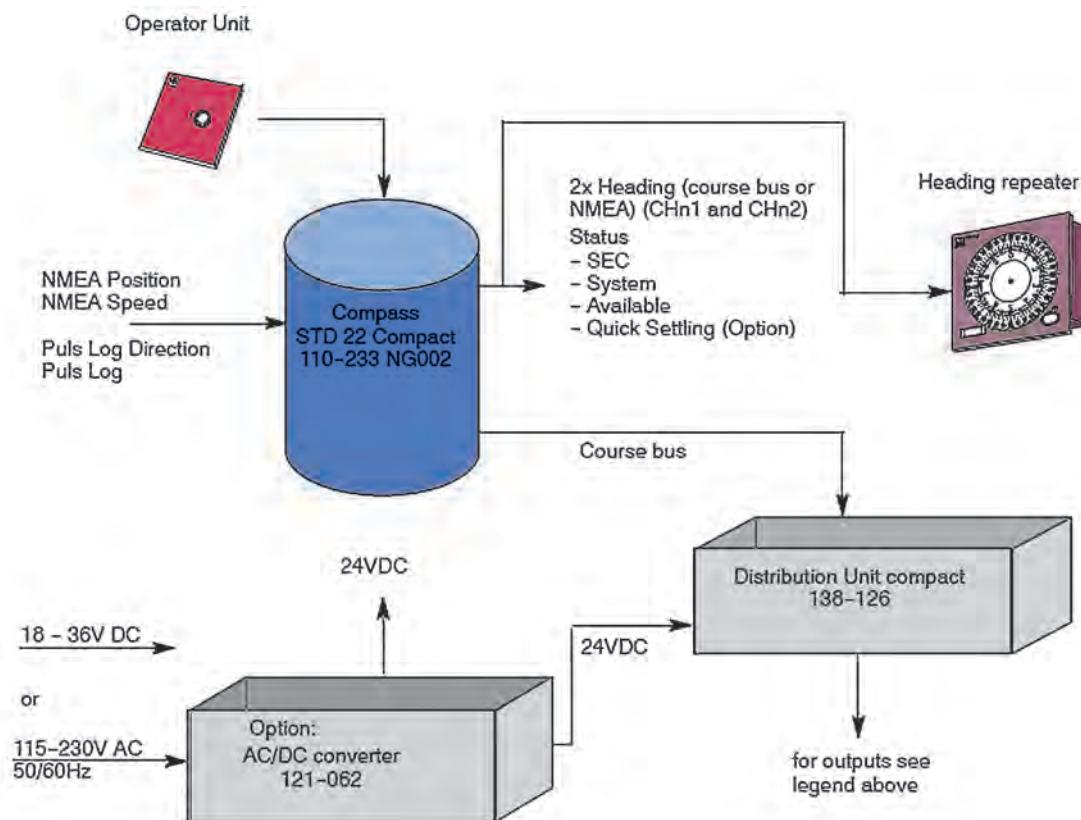
شکل ۱۲- ورودی و خروجی واحد توزیع سامانه جاپرو



شکل ۱۳- تبدیل کننده (کانورتر) AC/DC سامانه جاپرو

واحد تغذیه: از این واحد جهت تأمین تغذیه مربوط به سامانه استفاده می‌شود که معمولاً این واحد، برق ۲۲۰ ولت AC را به برق ۲۴ ولت DC تبدیل کرده و در اختیار دیگر قسمت‌ها قرار می‌دهد که عمده اطلاعات مربوط به آن در شکل ۱۳ آورده شده است.

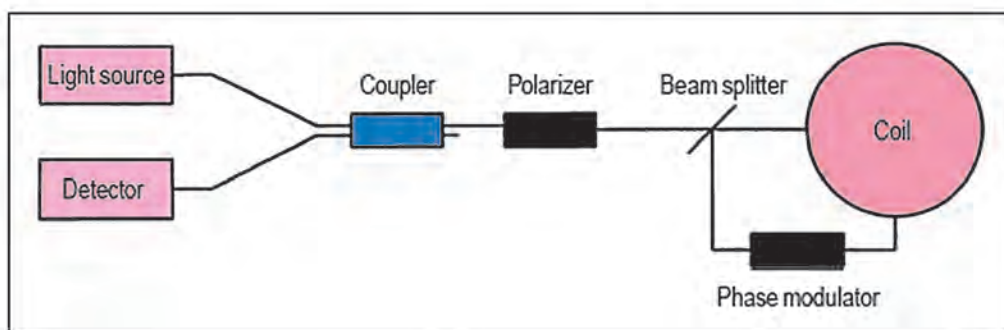
پیکربندی جایرو مکانیکی جهت نصب سامانه به صورت کلی در شکل ۱۴ آورده شده است.



شکل ۱۴- پیکربندی مکانیکی جهت نصب جایرو مکانیکی

۲- جایروهای فیبر نوری (Fiber - Optic Gyro Compass)

این نوع جایروها از جمله پیشرفته‌ترین جایروهای موجود می‌باشند. در این جایروها از اثر تداخل امواج دو اشعه نوری که در جهت مخالف همدیگر درون فیبر نوری حرکت می‌کنند استفاده می‌شود. در شکل ۱۵ بلوک دیاگرام جایرو فیبر نوری نشان داده شده است.



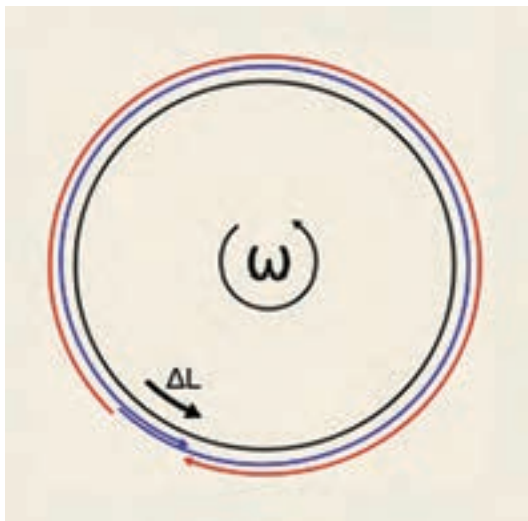
شکل ۱۵- بلوک دیاگرام جایرو فیبر نوری

پودمان ۲: کاربری سامانه‌های هدایت کشتی

طول این فیبر نوری می‌تواند به ۵ کیلومتر برسد. در واقع در این سامانه‌ها از اثر ساگناک برای تشخیص میزان هم جهت بودن چرخش استفاده می‌شود. با چرخش فیبر نوری حول خودش، یکی از اشعه‌های نوری درون فیبر، طول راه بیشتری را نسبت به دیگری احساس کرده و منجر به ایجاد اختلاف فاز و نهایتاً شیفت طرح تداخلی که به روش‌های فوتومتریکی قابل اندازه‌گیری است، خواهد شد. مهم‌ترین مزیت این نوع جایرو نداشتن حساسیت نسبت به شوک و ارتعاش می‌باشد. همچنین دقت بسیار بیشتر این جایرو نسبت به نوع مکانیکی باعث استفاده از آن در هدایت پرنده‌های گول پیکر مانند شاتل‌ها و هواپیماهای مسافربری می‌شود. در تصاویر زیر (شکل ۱۶) چند نمونه از جایروهای فیبر نوری را مشاهده می‌کنید.



شکل ۱۶- چند نمونه از جایروهای فیبر نوری



شکل ۱۷- حلقه ساگناک در جایرو فیبر نوری

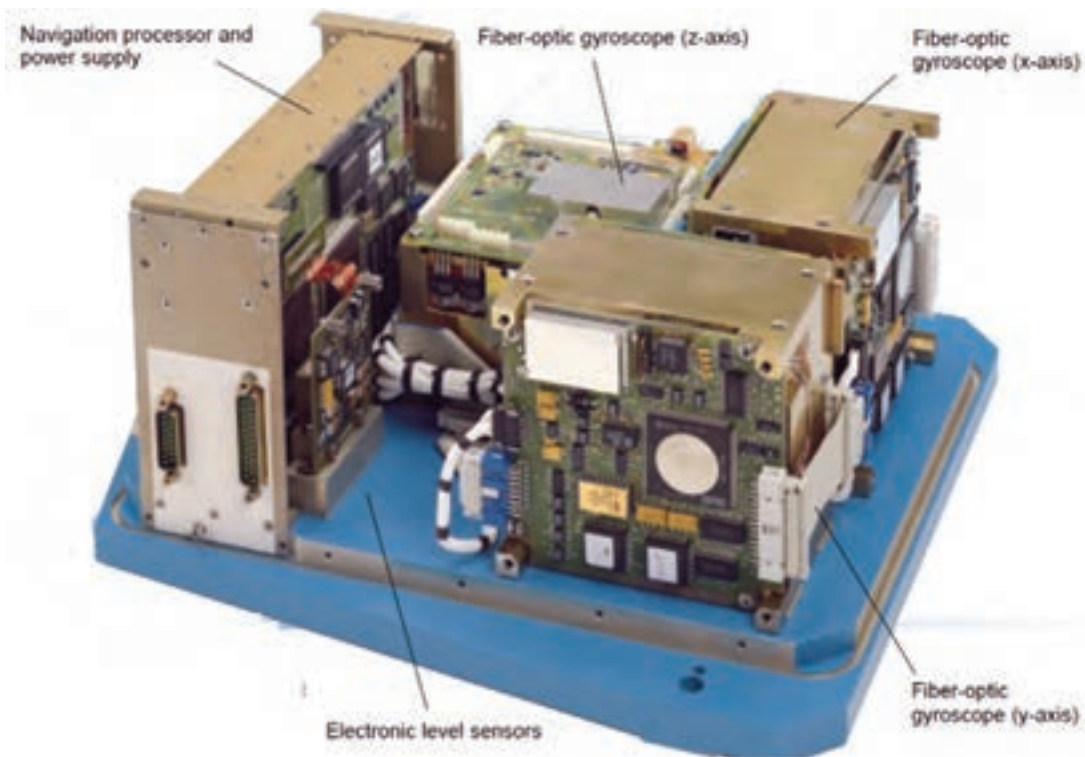
دقت نوعی این جایروها یک درجه بر ساعت تا یک هزارم درجه بر ساعت خواهد بود. چرخش زمین حول خودش با نرخ ۱۵ درجه بر ساعت انجام می‌شود. عملکرد جایروهای تداخلی فیبر نوری به روش حلقه بسته (FE_FOG)، مانند ژيروسکوپ فیبرنوری رزنانس یا تشدید R_FOG می‌باشد که در آن به‌طور متعدد از خاصیت حلقه ساگناک استفاده می‌شود و در FE_FOG از منبع نوری با طول پیوستگی کم استفاده شده تا از اثرات نور برگشتی جلوگیری کند. همان‌گونه که در شکل ۱۷ می‌بینید فرکانس مدولاسیون مدولاتور فاز، که در حلقه ساگناک واقع شده به نحوی انتخاب می‌شود که تأخیر زمانی کل حلقه نوری را شامل شود.

خروجی جایرو به صورت پالسی می‌باشد و هنگامی که چرخشی در سامانه رخ می‌دهد، موقعیت پیک پالس خروجی در اثر پدیده ساگناک شیفیت پیدا می‌کند. با اندازه‌گیری میزان شیفیت پالس خرد می‌توان میزان چرخش را به دست آورد، به همین دلیل دقت اندازه‌گیری نرخ چرخش به تیزی پالس‌های خروجی بستگی دارد. تکنیک‌های حلقه باز و حلقه بسته با جزئیات و همچنین برتری جایروی مورد نظر نسبت به جایروی تداخلی معمولی LFOG می‌باشد.

– قسمت‌های جایرو فیبر نوری: با توجه به تنوع زیاد جایروهای فیبر نوری، در اینجا به بررسی یک نمونه جایرو با عنوان NAVIGAT ۲۱۰۰ می‌پردازیم و در صورت مواجه شدن با نوع دیگری از این سامانه، می‌توان به کتابچه‌های مربوط به آن مدل مراجعه نمود.

در مجموع، یک جایرو از نوع فیبر نوری جهت نصب بر روی شناور از چهار قسمت جداگانه تشکیل شده است که عبارت‌اند از:

❑ واحد سنسور (Sensor Unit): این واحد، خود متشکل از سه عدد جایروسکوپ در محورهای X, Y, Z ، یک پردازشگر جهت پردازش اطلاعات دریافتی از ژيروسکوپ‌ها، یک منبع تغذیه و یک برد مربوط به سطح سنسورها می‌باشد.



شکل ۱۸- واحد سنسور جایرو فیبر نوری

پودمان ۲: کاربری سامانه‌های هدایت کشتی

۲ واحد مشترک اینترفیس و تغذیه: (Interface and Power Supply Unit): این واحد علاوه بر تأمین تغذیه تکرارکننده‌ها، خروجی‌های متعدد جهت تکرار و سامانه‌های ناوبری و کمک ناوبری را با فرمت خاص ارسال می‌نماید (شکل ۱۹).



شکل ۱۹- واحد مشترک اینترفیس و تغذیه جابرو فیبر نوری



۳ واحد کنترل و نمایش: (Control and Display Unit): از این واحد جهت روشن و خاموش کردن سامانه، تنظیمات، تعریف پارامترهای خروجی و... استفاده می‌شود.

شکل ۲۰- واحد کنترل و نمایش جابرو فیبر نوری

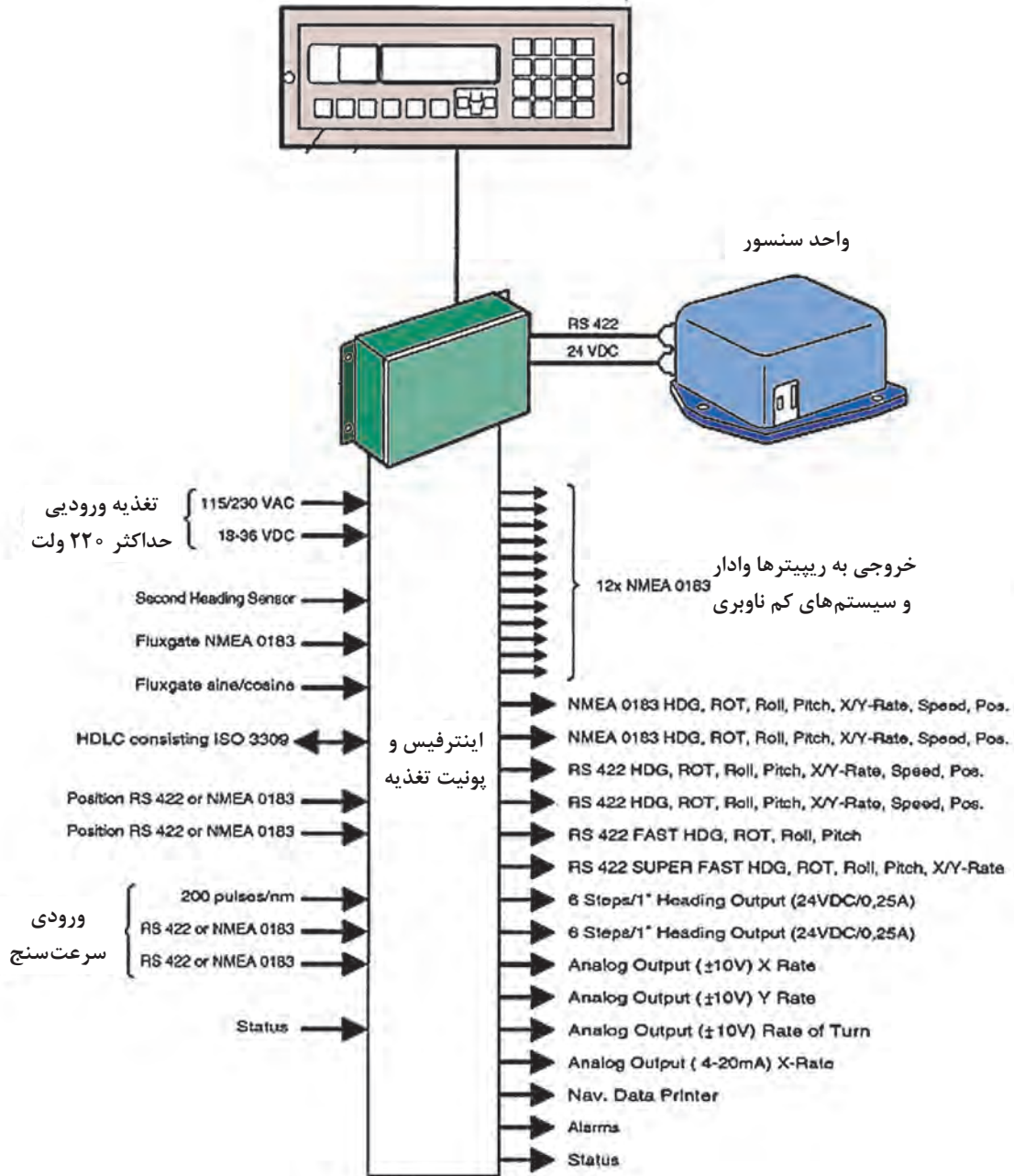
۴ صفحه‌های نمایش تکرار کننده (Console Repeater Compass) و تجهیزات جانبی: این واحدها جهت نمایش شمال حقیقی در هر جایی از شناور که نیاز است می‌تواند مورد استفاده قرار گیرد. تکرارکننده‌ها می‌توانند به صورت عقربه‌ای و یا دیجیتال باشند. همچنین چاپگر (پرینتر) نیز می‌تواند جهت نمایش اطلاعات در پیکربندی سامانه نصب گردد.



شکل ۲۱- انواع صفحه‌های نمایش تکرارکننده در جابرو

همان‌طور که در شکل ۲۲ می‌بینید واحد سنسور به قسمت اینترفیس و منبع تغذیه از طریق تغذیه ۲۴ ولت و کابلی که تبادل اطلاعات (RS۴۲۲) بین این دو واحد را انجام می‌دهد، متصل شده است.

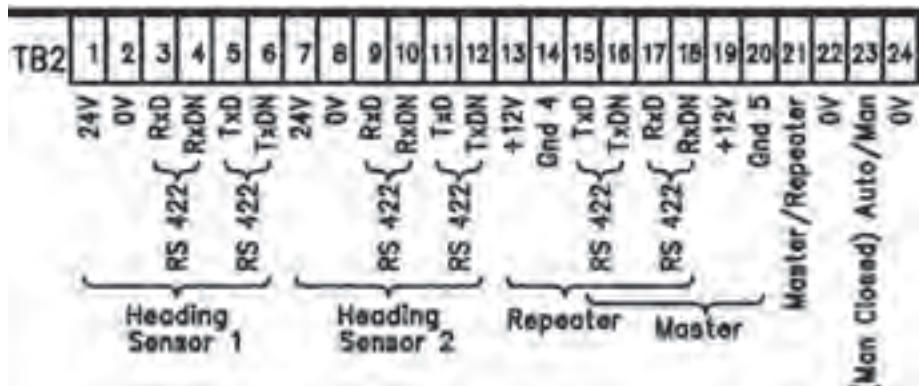
صفحه نمایش و کنترل



شکل ۲۲- نمایی کلی از سامانه جابرو SR۲۱۰۰

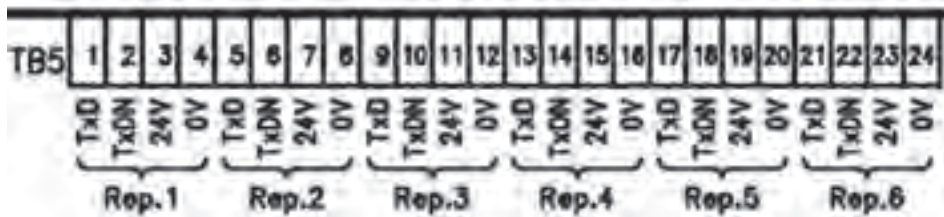
جهت اتصال کابل‌های واحد سنسور به قسمت اینترفیس و منبع تغذیه، به ترمینال TB۲ و از شماره ۱ تا ۶ و جهت اتصال واحد نمایشگر و کنترل از همین ترمینال و از پایه‌های ۱۵ تا ۲۰ همان‌طور که در شکل ۲۳ می‌بینید، استفاده می‌کنیم.

پودمان ۲: کاربری سامانه‌های هدایت کشتی



شکل ۲۳- ترمینال TB۲ سامانه جاپرو SR۲۱۰۰

جهت اتصال تکرارکننده‌ها (ریپیترها) نیز می‌توان از ترمینال شماره ۵ (TB۵) و طبق شکل ۲۴ استفاده نمود. لازم به یادآوری است با توجه به اینکه «تکرارکننده» یک نمایشگر و گیرنده است، فقط جهت راه‌اندازی به ورودی تغذیه و اطلاعات نیاز دارد.



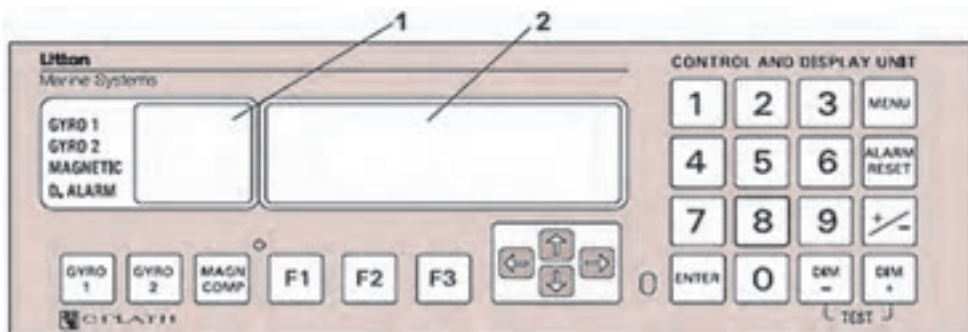
شکل ۲۴- ترمینال TB۵ سامانه جاپرو SR۲۱۰۰

جهت اتصالات سامانه‌های دیگر کمک ناوبری نیز می‌توان از کتابچه‌های مربوط به این سامانه استفاده نمود.

نکته



کاربری سامانه جاپرو SR۲۱۰۰: در شکل ۲۵ نمایی کلی از CONTROL PANEL آورده شده است که به اختصار به شرح کلیدهای آن می‌پردازیم:



شکل ۲۵- نمایی کلی از CONTROL PANEL سامانه جاپرو SR۲۱۰۰

این نمایشگر اطلاعات هدینگ مربوط به سنسور جاپرووی ۱ و ۲ و قطب‌نمای مغناطیسی و شماره هشدارهای ۱ تا ۳۵ را نشان می‌دهد.	نمایشگر هدینگ	۱
اطلاعات مربوط به منوی سامانه، سرعت سنج طول، عرض جغرافیایی و... در این نمایشگر، نمایش داده می‌شود.	نمایشگر اصلی	۲
با استفاده از این کلید، منبع اطلاعات هدینگ از جاپرو ۱ انتخاب می‌شود.	کلید ۱ GYRO	۳
با استفاده از این کلید، منبع اطلاعات هدینگ از جاپرو ۲ انتخاب می‌شود.	کلید ۲ GYRO	۴
با استفاده از این کلید، منبع اطلاعات هدینگ از قطب‌نمای مغناطیسی انتخاب می‌شود.	کلید MAGNCOMP	۵
از این کلیدها جهت انتخاب زیر منوها استفاده می‌شود.	کلیدهای F۱ و F۲ و F۳	۶
از این کلیدها جهت رفتن به جهات مختلف (چپ، راست، بالا و پایین) در نمایشگر استفاده می‌شود.	کلیدهای جهتی	۷
از این کلید جهت ذخیره، انتخاب و ورود استفاده می‌شود.	کلید enter	۸
از این کلیدها جهت تنظیم نور نمایشگر و صفحه کلید استفاده می‌شود.	کلید dim+ , dim-	۹
از این کلید جهت قطع صدای هشدار استفاده می‌شود.	کلید alarmreset	۱۰
از این کلید جهت وارد شدن به menu یا خارج شدن از آن استفاده می‌شود.	کلید menu	۱۱
از این کلید جهت تعویض از شرق به غرب و نیز از شمال به جنوب و... استفاده می‌شود.	کلید +/:-	۱۲

نکته



در صورت نیاز به اپراتور و تنظیمات دیگر می‌توان از کتابچه راهنمای سامانه استفاده نمود.

۶ تعمیرات سامانه جاپرو: در جدول زیر دو نوع عیب متداول در سامانه جاپرو آورده شده است.

نوع عیب	روش رفع عیب
سامانه روشن نمی‌شود	۱
خطا در نمایش راه	۲



قسمت مربوط به روش رفع این دو عیب سامانه جاپرو را با راهنمایی هنرآموز خود کامل کنید.

جهت سهولت در تعمیر این سامانه، نشانگرهای LED بر روی برد اینترفیس تعبیه شده است که هر کدام از آنها معرف اطلاعات خاصی است که در زمان خرابی سامانه می‌تواند به ما کمک کند. این اطلاعات در جدول‌های ۱ و ۲ آورده شده است.

جدول ۱- اطلاعات نشانگرهای LED بر روی برد اینترفیس

شماره LED	رنگ	اطلاعات مربوطه	شماره LED	رنگ	اطلاعات مربوطه
1	green	DC input 1 present.	35	red	overload / short circuit in 24 VDC supply to repeater 3.
2	green	DC input 2 present.	37	red	overload / short circuit in 24 VDC supply to repeater 4.
3	red	overload / short circuit FOG 1 24 VDC output.	38	red	overload / short circuit in 24 VDC supply to repeater 5.
4	red	overload / short circuit FOG 2 24 VDC output.	39	red	overload / short circuit in 24 VDC supply to repeater 6.
5	red	overload / short circuit CDU master.	40	red	overload / short circuit in 24 VDC supply to repeater 7.
6	red	overload / short circuit CDU repeater.	41	red	overload / short circuit in 24 VDC supply to repeater 8.
7	red	receive Gyro 1, data present.	42	red	overload / short circuit in 24 VDC supply to repeater 9.
8	red	transmit Gyro 1, data present.	43	red	overload / short circuit in 24 VDC supply to repeater 10.
9	red	receive Gyro 2, data present.	44	red	overload / short circuit in 24 VDC supply to repeater 11.
10	red	transmit Gyro 2, data present.	45	red	overload / short circuit in 24 VDC supply to repeater 12.
11	red	receive LOG 1, data present.	46	red	overload / short circuit in 6 stabl
12	red	receive LOG 2, data present.			
13	red	receive Position 1, data present.			
14	red	receive Position 2, data present.			
15	red	receive master / repeater, data present.			
16	red	transmit master / repeater, data present.			
17	red	transmit NMEA FAST, data present.			

جدول ۲- ادامه اطلاعات نشانگرهای LED بر روی برد اینترفیس

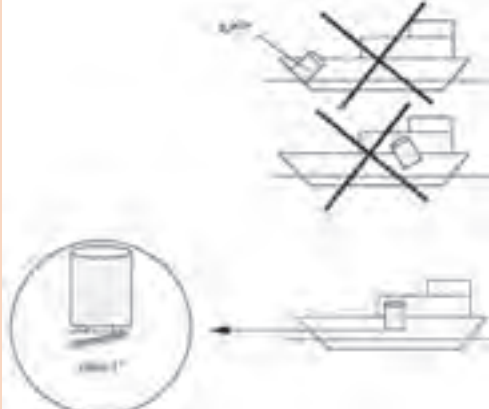
شماره LED	رنگ	اطلاعات مربوطه	شماره LED	رنگ	اطلاعات مربوطه
18	red	receive flux-gate, data present.	47	red	output TB 7.1-1.
19	red	spare input port, active.	48	red	overload / short circuit in 6 step/" output TB 7.8-14
20	red	transmit repeaters 1 thru 6, data present.	49	red	overload / short circuit in +12 VDC of flux-gate or feedback unit.
21	red	transmit repeaters 7 thru 12 data, present.	50	red	overload / short circuit in -12 VDC of flux-gate or feedback unit.
22	red	transmit NEMA TB 4. 1 - 4, data present.	51	red	phase 1 of 6 step/" output active TB7.3
23	red	receive HDLC (RXD), data present.	52	red	phase 2 of 6 step/" output active TB7.4.
24	red	receive HDLC (RXC), data present.	53	red	phase 3 of 6 step/" output active TB7.5.
25	red	transmit HDLC (TXD), data present.	54	red	phase 1 of 6 step/" output active TB7.10.
26	red	transmit HDLC (TXL), data present.	55	red	phase 2 of 6 step/" output active TB7.11.
27	red	receive NMEA SUPER FAST, data present.			phase 3 of 6 step/" output active TB7.12.
28	red	transmit NMEA SUPER FAST, data present.			
29	red	transmit voyage data printer, data present.			
30	red	status master / repeater, repeater selected.			
31	red	status LOG (200 p/nm), active.			
32	red	flashes once for each pulse from LOG.			
33	red	status AUTO / MAN, MAN selected.			
34	red	overload / short circuit in 24 VDC supply to repeater 1.			
35	red	overload / short circuit in 24 VDC supply to repeater 2.			

در جدول ۳ جهت LEDهایی که بر حسب شماره مشخص نیستند، به صورت جداگانه آورده شده‌اند:

جدول ۳- اطلاعات نشانگرهای LEDهای بدون شماره مشخص بر روی برد اینترفیس

علامت LED	رنگ	اطلاعات مربوطه
VAC	green	AC voltage present.
12 VDC	green	12 VDC present
5 VDC	green	5 VDC present.
-12 VDC	green	-12 VDC present.
K1	green	relay K1 energized.
K2	green	relay K2 energized.
K3	green	relay K3 energized.
K4	green	relay K4 energized.
K5	green	relay K5 energized
K6	green	relay K6 energized..
		supply to repeater 3.

پودمان ۲: کاربری سامانه‌های هدایت کشتی



با توجه به تصویر بگویید محل نصب صحیح جایرو در کدام قسمت شناور است؟

بحث کلاسی



در بازدیدهایی که از شناورها خواهید داشت موارد زیر را مشخص کرده و گزارش آن را در کلاس ارائه دهید.
 ۱- محل قرار گرفتن جایروی مادر و تکرارکننده‌های آن. ۲- نحوه به دست آوردن خطای جایرو چگونه است؟

تحقیق کنید



ضمن مشاهده فیلم آموزشی، با نحوه کار و استفاده از قطب‌نما در شناورها آشنا خواهید شد.




فیلم



پس از آشنایی با نحوه کار و قسمت‌های مختلف جایرو در کارگاه دریانوردی (و یا بازدید از شناورها)، کاربرد هر قسمت را در جدول زیر مشخص کنید.

فعالیت کارگاهی



.....	
.....	
.....	



در مورد انواع جاپروهای موجود بر روی یک شناور تحقیق کرده و نتیجه را به صورت پردنگار در کلاس نمایش دهید.

ارزشیابی مرحله‌ای

نمره	استاندارد (شاخص‌ها، داوری، نمره دهی)	نتایج	استاندارد عملکرد (کیفیت)	تکالیف عملکردی (شایستگی‌ها)	عنوان پودمان فصل
۳	<p>۱ شناخت انواع قطب‌نماهای الکتریکی (جاپرو).</p> <p>۲ توانایی کار با قطب‌نمای الکتریکی (جاپرو).</p> <p>۳ توانایی نصب و رفع عیوب قطب‌نمای الکتریکی (جاپرو).</p> <p>هنرجو توانایی بررسی همه شاخص‌ها را داشته باشد.</p>	بالاتر از حد انتظار			کاربری سامانه هدایت کشتی
۲	<p>۱ شناخت انواع قطب‌نماهای الکتریکی (جاپرو).</p> <p>۲ توانایی کار با قطب‌نمای الکتریکی (جاپرو).</p> <p>۳ توانایی نصب و رفع عیوب قطب‌نمای الکتریکی (جاپرو).</p> <p>هنرجو توانایی بررسی همه شاخص‌ها را داشته باشد.</p>	در حد انتظار	کار با انواع قطب‌نماهای الکتریکی	بررسی قطب‌نمای الکتریکی	
۱	<p>۱ شناخت انواع قطب‌نماهای الکتریکی (جاپرو).</p> <p>۲ توانایی کار با قطب‌نمای الکتریکی (جاپرو).</p> <p>۳ توانایی نصب و رفع عیوب قطب‌نمای الکتریکی (جاپرو).</p> <p>هنرجو توانایی بررسی همه شاخص‌ها را داشته باشد.</p>	پایین‌تر از حد انتظار			
					نمره مستمر از ۵
					نمره شایستگی پودمان از ۳
					نمره پودمان از ۲۰

سامانه هدایت خودکار کشتی (AUTO PILOT)



شکل ۲۶- سامانه هدایت خودکار (اتوپیلوت) در کشتی‌ها

هر یک از سامانه‌های کمک ناوبری نصب شده در شناور، به فرمانده جهت هدایت صحیح شناور و جلوگیری از ایجاد خطر کمک می‌کند. فرمانده جهت هدایت شناور از نقطه‌ای به نقطه دیگر، از هر یک از سامانه‌های کمک ناوبری اطلاعات خاص را در زمان‌های مختلف دریافت و تصمیم‌گیری می‌نماید. در مسیرهای طولانی ممکن است هدایت به این طریق، بسیار خسته‌کننده باشد و در نتیجه امکان خطا و ایجاد خطرات غیرقابل جبران بسیار زیاد خواهد شد. در چنین مواقعی می‌توان از یک سامانه هوشمند که بتواند در بعضی از مسیرها شناور را به‌طور خودکار و هوشمند به طرف مقصد هدایت نماید، استفاده نمود که این سامانه را سامانه هدایت خودکار کشتی (اتوپیلوت) می‌نامند.

امروزه با توجه به پیشرفت‌های تکنولوژی در زمینه حمل و نقل دریایی و کشتی‌های مدرن تجاری در راستای ارتقای مالی شرکت‌های کشتیرانی و صنعت دریانوردی، از سامانه‌های هدایت خودکار کشتی‌ها استفاده می‌شود تا با هدف کاهش سوانح دریایی، کشتی‌ها سالم به مقصد رسیده و کمترین آسیب به کشتی و بار آنها وارد شود. در این راستا یکی از سامانه‌های حیاتی جهت کنترل و هدایت کشتی، سامانه هدایت خودکار کشتی یا اتوپیلوت می‌باشد.

این سامانه مجموعه‌ای از سامانه‌های هیدرولیکی، مکانیکی و الکتریکی بوده که برای کنترل اتوماتیک سکان‌های کشتی (هدایت اتوماتیک کشتی) مورد استفاده قرار می‌گیرد.

سامانه اتوپیلوت ابتدا توسط فرمانده شناور برای مسیری که شناور باید طی کند تنظیم می‌شود. سپس سایر اطلاعات را از سامانه‌های کمک ناوبری (مانند جاپرو، GPS، سرعت سنج و...) دریافت می‌کند در نهایت فرمان‌هایی را به شیرهای سلونوئید یا موتورهای الکتریکی (ACTUATOR) که به سکان‌ها متصل هستند، ارسال نموده و فیدبک دریافت می‌نماید؛ به این طریق شناور را در مسیر تعیین شده توسط فرمانده، هدایت می‌نماید. به بیان ساده، اتوپیلوت با مقایسه اطلاعات دریافتی از سکانی (فرد سکان‌دار)، راه حقیقی را (که از تکرارکننده‌های قطب‌نمای الکتریکی (gyro) یا قطب‌نمای مغناطیسی دریافت می‌کند)، به سامانه سکان ارسال می‌کند تا کشتی بر روی یک مسیر ثابت با کمترین انحراف ممکن قرار گیرد.

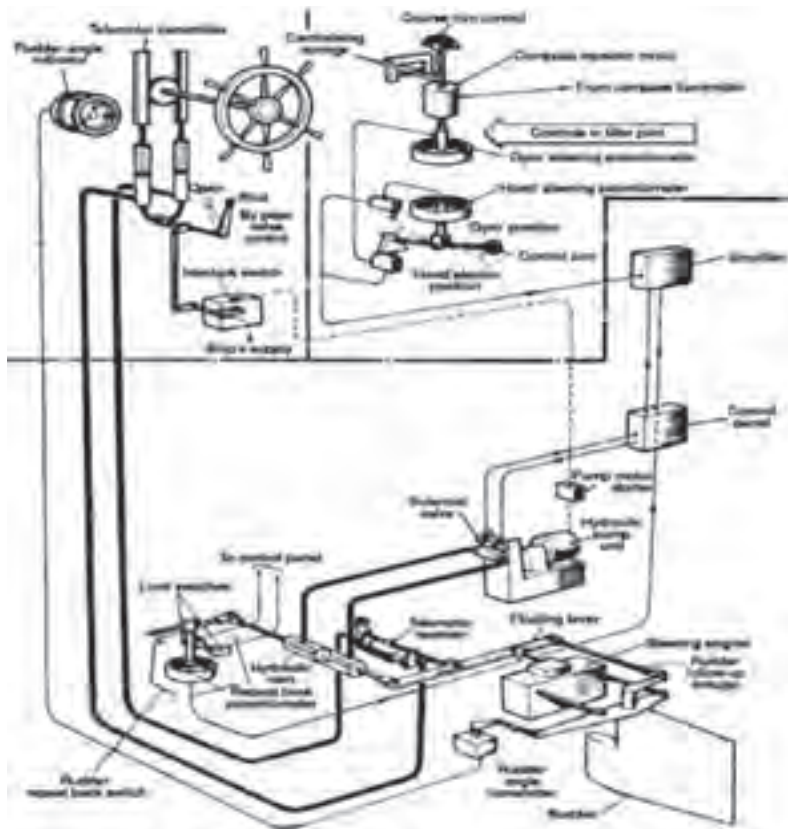
نکته ایمنی



از اتوپیلوت در جاهایی که سرعت باد یا جریان آب خیلی زیاد باشد، نباید استفاده نمود. یک سامانه هدایت خودکار (AUTO PILOT) خوب که اغلب Autohelm نیز نامیده می‌شود، باید بتواند دو اصل مهم را ارتقا دهد. این دو اصل عبارت‌اند از: ۱- کاهش پرسنل کشتی جهت هدایت؛ ۲- اصل کاهش میزان مصرف سوخت با قرار دادن کشتی بر روی یک مسیر ثابت که کمترین انحراف از مسیر را داشته باشد.

شناخت قسمت‌های سامانه هدایت خودکار کشتی (Auto pilot)

در شکل ۲۷ سامانه هدایت خودکار به شکلی ساده نشان داده شده است.



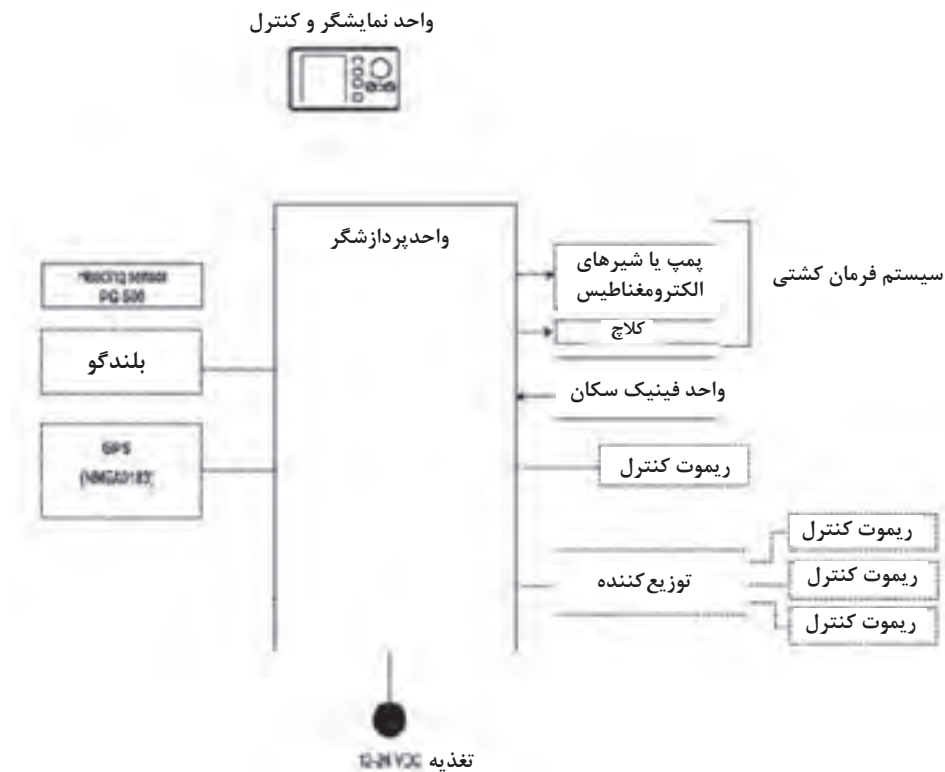
شکل ۲۷- سامانه هدایت خودکار

پودمان ۲: کاربری سامانه‌های هدایت کشتی

سامانه هدایت خودکار (Auto pilot) در کشتی‌ها از چهار بخش عمده تشکیل شده است که عبارت‌اند از:

واحد پردازشگر و کنترل	۲	۱ واحد پردازشگر (در بعضی از مدل‌های دیگر به نام C-DRIVER معروف است).
ریموت کنترل	۴	۳ واحد فیدبک سکان RUDDER FEEDBACK UNIT

در تصویر زیر نمای دیگری از اتصالات کلی سامانه هدایت خودکار (اتوپیلوت) به همراه دیگر سامانه‌های کمک ناوبری قابل نصب به این سامانه آورده شده است:



شکل ۲۸- اتصالات کلی سامانه هدایت خودکار از نوع (AP۵۰۰) با سامانه‌های کمک ناوبری

نکته

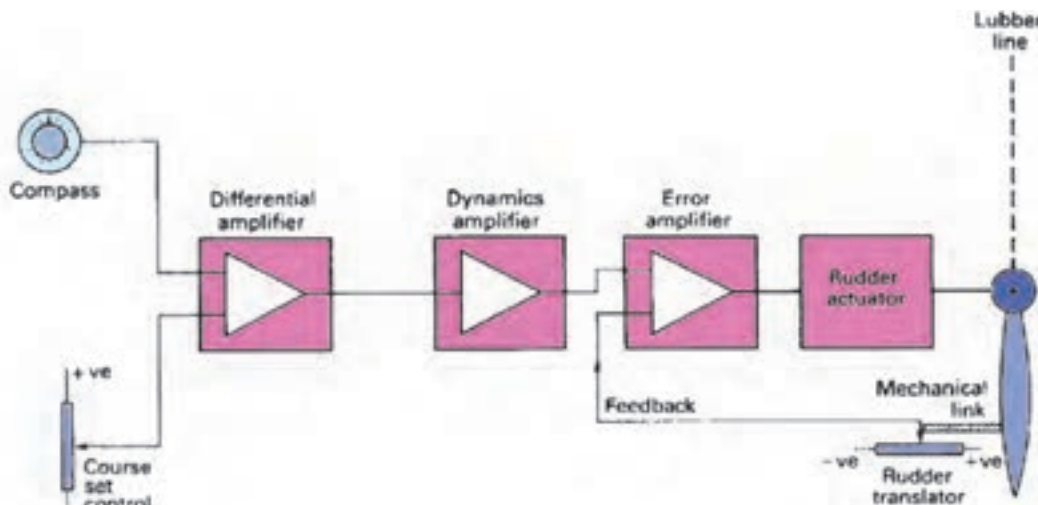


۱ با توجه به تنوع زیاد این نوع سامانه‌ها، جهت اطلاعات بیشتر در زمینه اِپراتوری و کابل‌بندی می‌توان از کتابچه‌های راهنما برای هر سامانه استفاده نمود.

۲ هنگام نصب سامانه تغذیه، نسبت به نصب کابل‌های مثبت و منفی دقت شود و همچنین کابل‌ها از مسیرها به طوری عبور داده شوند که در لرزش‌های شناور باعث ساییدگی و قطعی کابل‌ها خصوصاً در قسمت تغذیه نشود.

نحوه عملکرد سامانه هدایت خودکار (Auto pilot)

در شکل زیر عملکردی ساده برای سامانه هدایت خودکار (auto pilot) نشان داده شده است. یک خروجی از تکرارکننده‌های جاپرو یا قطب‌نمای مغناطیسی همراه با سیگنالی از هدایت‌کننده دستی (سکانی) به differential amplifier ارسال می‌شود. اگر اختلافی بین اطلاعات ارسالی وجود نداشته باشد هیچ سیگنال خروجی از تقویت کننده (amplifier) ارسال نشده و تغییری نیز در وضعیت تیغه سکان رخ نمی‌دهد. زمانی که بین منابع ارسال کننده اطلاعات تفاوت وجود داشته باشد، یک سیگنال که حاوی مقدار خطا بین اطلاعات است، ارسال می‌گردد و error amplifier این سیگنال را به دستگاه فعال کننده تیغه سکان ارسال می‌کند تا تیغه سکان را با توجه به مقدار ولتاژ محرک به حرکت در آورد. این عملکرد هدایت خودکار باعث می‌شود کشتی از مسیر خود منحرف نشود یعنی تا زمانی که اطلاعات قطب‌نما (الکتريکی یا مغناطیسی) با اطلاعاتی که از طریق کاربر به سامانه هدایت خودکار (auto pilot) داده شده است مغایرت نداشته باشد، هیچ سیگنالی برای تغییر در جهت حرکت به تیغه سکان ارسال نخواهد شد؛ اما اگر کشتی بر اثر جریان آب یا عوامل دیگر مثل باد منحرف شود مغایرتی در اطلاعات به وجود می‌آید که باعث می‌شود سامانه هدایت خودکار وارد عمل شده و کشتی را به راه و مسیری که از طریق افسر ناوبر دریافت نموده است، برگرداند. این سامانه باید حساسیت بالایی داشته باشد و کوچک‌ترین مغایرت‌ها را با ارسال سیگنال به تیغه سکان تصحیح کند به گونه‌ای که کشتی تا حد ممکن از مسیر خود منحرف نشده و در زمان تعیین شده به مقصد برسد.



شکل ۲۹- نحوه عملکرد سامانه هدایت خودکار

Non_follow_up mode (NFU)

در صورتی که به هر دلیل فنی، سامانه هدایت خودکار (auto pilot) از کار بیفتد، سامانه سکان از یک اهرم کوچک که می‌توان به سمت stbd/port آن را حرکت داد، دستور می‌گیرد. این اهرم به صورت مستقیم نیرو را به بخش هیدرولیک سکان ارسال می‌کند. در این حالت سامانه auto pilot از حالت کنترل تیغه سکان خارج شده و سامانه سکان در حالت کنترل open loop قرار می‌گیرد و تیغه سکان عکس العملی برای برگشت به حالت قبلی خود ندارد؛ در نتیجه، سکانی (فردسکان دار) با استفاده مناسب از NFU کنترل، تیغه سکان را هدایت می‌کند.

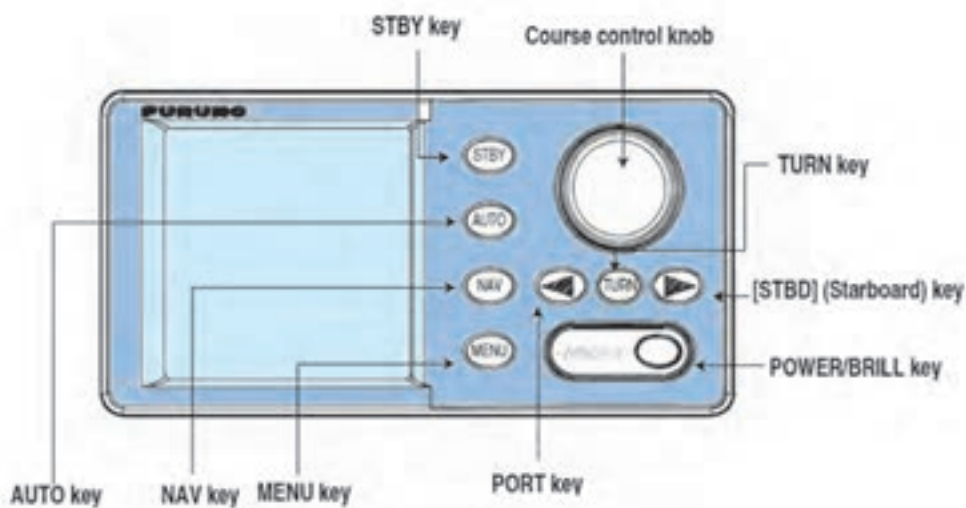
پودمان ۲: کاربری سامانه‌های هدایت کشتی

Follow-up mode (FU)

در این حالت، تیغهٔ سکان نسبت به سیگنال‌های دریافتی فرمان‌پذیری کاملی دارد. نیرویی که به error amplifier ارسال می‌شود عکس‌العمل تیغهٔ سکان را به همراه دارد. پس از حرکت تیغهٔ سکان به stbd/port بارها کردن اهرم، تیغه سکان به موقعیت قبلی خود بر می‌گردد.

کاربری سامانه هدایت خودکار (Auto pilot)

نمایی کلی از CONTROL PANEL مربوط به سامانه هدایت خودکار (مدل AP۵۰۰) در شکل ۳۰ آورده شده است.



شکل ۳۰- نمایی از CONTROLPANEL سامانه هدایت خودکار (مدل AP۵۰۰)

شرح کاربری سامانه هدایت خودکار (مدل AP۵۰۰) در کتاب همراه هنرجو آورده شده است.



در بازدیدهایی که از شناورها خواهید داشت، با نحوه کاربری سامانه هدایت خودکار در کشتی‌ها آشنا خواهید شد. پس از این آشنایی موارد خواسته شده از جدول زیر را توضیح دهید.

۱	نحوه روشن و خاموش کردن سامانه
۲	تنظیم روشنایی و کانترست
۳	انتخاب مد نمایشگر
۴	انتخاب اطلاعات نشان داده شده بر روی صفحه نمایش و اطلاعات گرافیکی
۵	مدهای فرمان
۶	مد کنترل از راه دور

نکات ایمنی در نگهداری سامانه هدایت خودکار (اتوپیلوت)

جدول ۴- موارد نگهداری سامانه اتوپیلوت

نقاط مورد کنترل	مواد نگهداری
واحد اپراتوری و واحد C-DRIVER	<ol style="list-style-type: none"> از ریختن مایعات بر روی سامانه خودداری شده و احتمالات گوناگون بررسی شوند. سامانه از منبع تولید حرارت دور نگه داشته شود. هوا در اطراف آن جریان داشته باشد (موانع برطرف شود). با توجه به محیط شرجی، هر دو ماه یک بار تمام اتصالات کابل‌ها از هر جهت بررسی شوند. در شناورهای کوچک با توجه به لرزش شدید شناورها هر یک ماه یک بار تمام کابل‌ها، کانکتورها و اتصالات بررسی شده و از محکم بودن آنها اطمینان حاصل شود.
واحد فیدبک سکان	<ol style="list-style-type: none"> هر ماه یکبار اتصالات آن به سکان بررسی و محکم شوند. تنظیمات OFFSET هر ماه یکبار انجام شود. در شناورهای کوچک به علت قرارگرفتن سامانه در محیط سر باز، لازم است هفته‌ای یکبار آن را تمیز کرده و همچنین نسبت به احتمالات ضربه بررسی نمود.



با توجه به آموزش‌های عملی خود در کارگاه و نیز بازدیدهایی که در طی سال تحصیلی از شناورها داشته‌اید، درباره نحوه کار با سامانه هدایت خودکار در روی کشتی گزارشی تهیه کرده و در کلاس ارائه دهید.

«قهرمان علم و جهاد»



شهید دکتر مصطفی چمران یکی از دانشمندان و قهرمانان بزرگ کشورمان است. او که در همه دوران تحصیل شاگرد اول بود، در دانشگاه تهران تحصیلات خود را در رشته الکترومکانیک به پایان برد و با بورس شاگرد اولی در این دانشگاه برای ادامه تحصیل به آمریکا رفت. درجه کارشناسی ارشد مهندسی برق را از دانشگاه تگزاس گرفت و در جمع معروفترین دانشمندان جهان در دانشگاه برکلی آمریکا با درجه علمی ممتاز، موفق به اخذ دکترای الکترونیک و فیزیک پلاسما گردید.

این فیزیکدان، با پیروزی شکوهمند انقلاب

اسلامی ایران به وطن بازگشت و همه تجربیات انقلابی و علمی خود را در خدمت انقلاب گذاشت. شهید چمران با شروع جنگ، به اهواز رفت و به همراه حضرت آیت الله خامنه‌ای ستاد جنگ‌های نامنظم را بنیان‌گذاری کرد. طراحی اولین خودرو شنیداری، موشک پرتابی، زیردریایی و پل چریکی نمونه‌ای از ابتکارات و اختراعات این دانشمند بسیجی در زمان جنگ است.

این شهید بزرگوار در کنار خصوصیات بارز علمی و انقلابی، دارای شخصیتی عارفانه بود. آثار هنری زیادی از جمله تابلوهای نقاشی، مجسمه‌ها و عکس‌های هنری از او به جا مانده است.

«مقام معظم رهبری» دوست و هم‌رزم خود را این گونه توصیف می‌کند:

«شهید چمران دانشمندی تمام عیار بود. از اول انقلاب در عرصه‌های حساس حضور داشت. برای او مقام دنیا و جلوه‌های زندگی ارزش نداشت...»

...دانشمند فیزیک پلاسما، در کنار شخصیت یک گروه‌بان تعلیم‌دهنده عملیات نظامی، با احساساتی رقیق، ایمانی قوی و با آن سرسختی چه ترکیبی می‌شود. دانشمند بسیجی و استاد بسیجی یک چنین نمونه‌ای است.

چمران حقیقاً یک نمونه و مظهری از آن چیزی است که انسان دوست دارد تربیت جوانان ما و دانشگاهیان ما به آن سمت حرکت کند... در دانشگاه پرورش انسان در تراز شهید چمران لازم است.»
این قهرمان ملی سرانجام در ۳۱ خرداد ۱۳۶۰ در مسیر دهلاویه به سوسنگرد بر اثر اصابت ترکش خمپاره به شهادت رسید.

در کتاب‌های (مردی برای تمام فصول)، (مرد رویاها)، (نیمه پنهان ماه) به برخی از ابعاد زندگی این مرد بزرگ پرداخته شده است.

ارزشیابی مرحله‌ای

نمره	استاندارد (شاخص‌ها، داوری، نمره دهی)	نتایج	استاندارد عملکرد (کیفیت)	تکالیف عملکردی (شایستگی‌ها)	عنوان پودمان فصل
۳	<p>۱ قسمت‌های مختلف سامانه هدایت خودکار کشتی را بشناسد.</p> <p>۲ نحوه عملکرد سامانه هدایت خودکار (اتوپیلوت) را بداند.</p> <p>۲ نکات ایمنی در نگهداری سامانه هدایت خودکار (اتوپیلوت) را بداند.</p> <p>■ هنرجو توانایی بررسی همه شاخص‌ها را داشته باشد.</p>	بالاتر از حد انتظار			
۲	<p>۱ قسمت‌های سامانه هدایت خودکار کشتی را بشناسد.</p> <p>۲ نحوه عملکرد سامانه هدایت خودکار (اتوپیلوت) را بداند.</p> <p>۲ نکات ایمنی در نگهداری سامانه هدایت خودکار (اتوپیلوت) را بداند.</p> <p>■ هنرجو توانایی بررسی دو مورد از شاخص‌ها را داشته باشد.</p>	در حد انتظار	نگهداری و کار با سامانه هدایت خودکار کشتی	بررسی سامانه هدایت خودکار کشتی	کاربری سامانه هدایت کشتی
۱	<p>۱ قسمت‌های سامانه هدایت خودکار کشتی را بشناسد.</p> <p>۲ نحوه عملکرد سامانه هدایت خودکار (اتوپیلوت) را بداند.</p> <p>۲ نکات ایمنی در نگهداری سامانه هدایت خودکار (اتوپیلوت) را بداند.</p> <p>■ هنرجو توانایی بررسی یک مورد از شاخص‌ها را داشته باشد.</p>	پایین‌تر از حد انتظار			
نمره مستمر از ۵					
نمره شایستگی پودمان از ۳					
نمره پودمان از ۲۰					

ارزشیابی شایستگی کاربری سامانه‌های هدایت کشتی

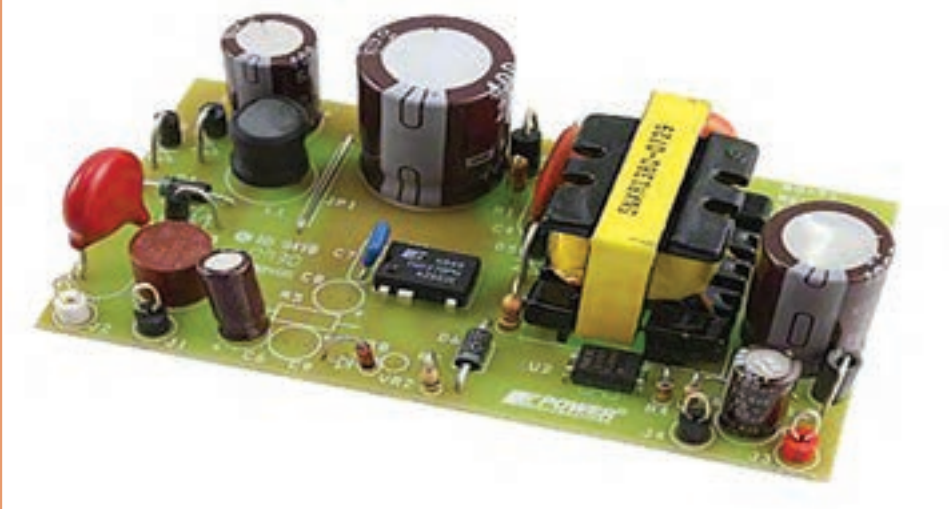
<p>۱- شرح کار:</p> <ul style="list-style-type: none"> ■ شناخت انواع قطب‌نماهای مورد استفاده در شناورها و ضرورت به کارگیری هرکدام از آنها. ■ توانایی کار با انواع قطب‌نماهای موجود در روی کشتی. ■ شناخت انواع جابروهای رایج موجود و توانایی کار با آنها. ■ توانایی رفع برخی از عیوب قطب‌نمای الکتریکی. 			
<p>۲- استاندارد عملکرد:</p> <ul style="list-style-type: none"> ■ شناخت انواع قطب‌نماهای الکتریکی موجود در روی کشتی. <p>شاخص‌ها:</p> <ul style="list-style-type: none"> ■ توانایی کار با انواع قطب‌نماهای موجود در روی کشتی. 			
<p>۳- شرایط انجام کار، ابزار و تجهیزات:</p> <p>شرایط: کارگاه ناوبری مجهز به انواع قطب‌نماهای موجود در روی کشتی، به همراه بازدید دوره‌ای و مرتب از واحدهای شناور.</p> <p>ابزار و تجهیزات: انواع قطب‌نمای مغناطیسی و الکتریکی.</p>			
<p>۴- معیار شایستگی:</p>			
ردیف	مرحله کار	حداقل نمره قبولی از ۳	نمره هنرجو
۱	انواع قطب‌نما	۱	
۲	قطب‌نمای الکتریکی	۲	
۳	سامانه هدایت خودکار (اتوپیلوت)	۱	
	شایستگی‌های غیر فنی، ایمنی، بهداشتی، توجهات زیست محیطی و... ۱- رعایت نکات ایمنی دستگاه‌ها؛ ۲- دقت و تمرکز در اجرای کار؛ ۳- رعایت اصول و ایمنی اخلاق حرفه‌ای؛ ۴- استفاده صحیح و مناسب از ابزار و تجهیزات ناوبری.	۲	
	میانگین نمرات		*

* حداقل میانگین نمرات هنرجو برای قبولی و کسب شایستگی ۲ است.



پودمان ۳

کاربری مدارهای دیودی



کاربری مدارهای دیودی

آیا تاکنون پی برده‌اید

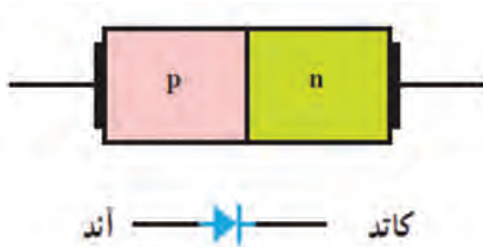
- سالم و معیوب بودن دیود با مولتی‌متر چگونه مشخص می‌شود؟
- نام‌گذاری دیودها به چه صورت انجام می‌شود؟
- تجربه‌ی عملی بر روی عملکرد مدارهای یکسوساز و صافی چگونه است؟
- تجربه‌ی عملی بر روی عملکرد مدارهای چند برابرکننده چگونه است؟
- نحوه‌ی کار با مدارهای برش‌دهنده چگونه است؟
- نحوه کار با مدارهای مهارکننده چگونه است؟

استاندار عملکرد

در پایان این پودمان هنرجو به بررسی و تجزیه و تحلیل کاربری مدارهای الکترونیکی دیودی می‌پردازد.

دیود

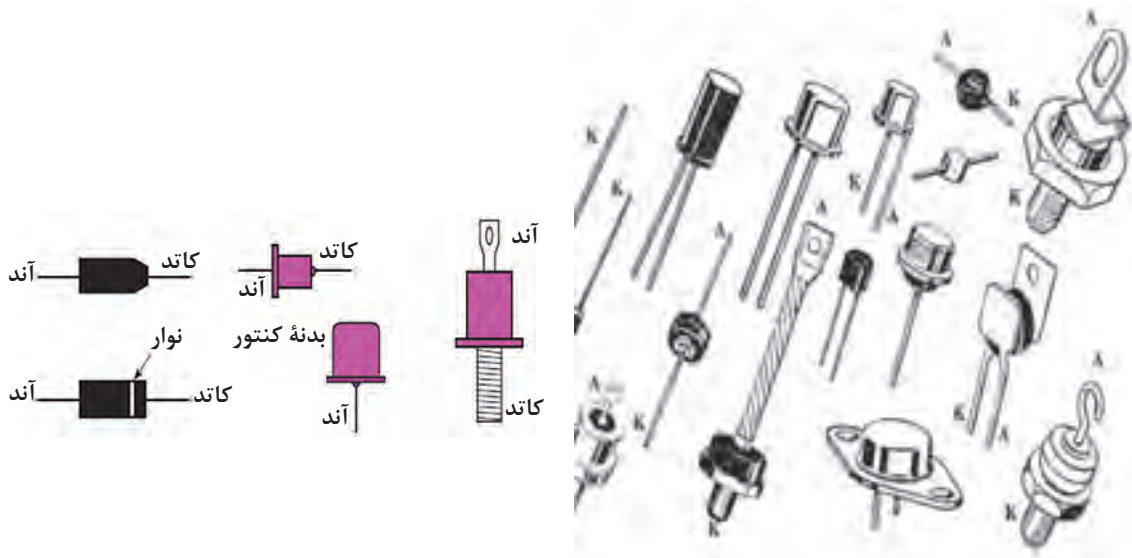
همان‌طور که در پودمان مدارهای الکتریکی اشاره شد از اتصال دو قطعه نیمه‌هادی نوع N و P یک پیوند PN شکل می‌گیرد. نیمه‌هادی نوع P (قطب مثبت یا آند) و نیمه‌هادی نوع N (قطب منفی یا کاتد) نامیده می‌شود.



شکل ۱- ساختمان دیود

پس از پیوند دو نیمه‌هادی به یکدیگر، در محل اتصال، پتانسیل سد به‌وجود می‌آید. اندازه ولتاژ پتانسیل سد برای دیودهای ژرمانیومی در حدود 0.2 تا 0.3 ولت و برای دیودهای سیلیکونی در حدود 0.6 تا 0.7 ولت است. در شکل (۱) ساختمان دیود نیمه‌هادی و نماد فنی آن نشان داده شده است.

این دیودها در اشکال و ابعاد مختلف ساخته می‌شوند و معمولاً سازندگان دیود از علائمی برای مشخص کردن پایه‌های دیود استفاده می‌کنند؛ برای مثال شکل دیود را روی بدنه آن می‌کشند یا اگر دیود به‌صورت استوانه‌ای باشد در یک طرف آن یک یا چند نوار رنگی قرار می‌دهند که نشان‌دهنده کاتد آن است. در شکل ۲ شکل ظاهری چند نمونه دیود را مشاهده می‌کنید. در این شکل پایه‌های آند و کاتد برخی از دیودها روی شکل ظاهری آنها نشان داده شده است.



شکل ۲- شکل ظاهری چند نمونه دیود

برای مشاهده انواع روش‌های تشخیص پایه‌های دیود می‌توانید به سایت‌های اینترنتی مرتبط مراجعه کرده و اطلاعات مورد نیاز را به‌دست آورید.

نکته مهم



نام‌گذاری دیود

برای نام‌گذاری دیودها از سه استاندارد آمریکایی، اروپایی و ژاپنی استفاده می‌شود. در استاندارد آمریکایی، دیودها با علامت N1 مشخص می‌شوند که بعد از N1 شماره دیود را می‌نویسند مانند N1 ۵۴۰۴، N1 ۹۱۴، N1۴۷۲۲ که گاهی نیز به جای نوشتن شماره‌ها بر روی دیود، از نوارهای رنگی استفاده می‌کنند.



شکل ۳- دیود با نوارهای رنگی

در این گونه دیودها، عدد حاصل از خواندن این نوارهای رنگی، شماره دیود را مشخص می‌کند. در ضمن، نوار اول کمی پهن‌تر از دیگر نوارهاست که مشخص‌کننده کاتد دیود نیز هست. در شکل ۳ دیود N1۴۱۴ با نوارهای رنگی مشخص شده است.

در استاندارد اروپایی قبلاً دیودها را با OA نشان می‌دادند، اما در استاندارد جدید از دو حرف و سه شماره استفاده می‌کنند مانند AA ۱۳۵، BA ۱۳۷ و BY ۱۲۷. در استاندارد ژاپنی دیودها را با S1 نشان می‌دهند مانند S1۱۵۵۵ و S1۱۸۳۴.

چند نمونه دیود را تحویل گرفته و از روی شکل ظاهریشان، چگونگی نام‌گذاری آنها را مشخص کنید.

فعالیت
کارگاهی



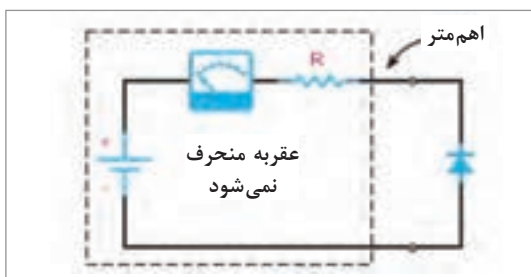
فعالیت
کارگاهی



آزمایش دیود با مولتی‌متر عقربه‌ای



شکل ۴- دیود با باتری اهم‌متر در بایاس موافق است.



شکل ۵- دیود با باتری اهم‌متر در بایاس مخالف است.

معمولاً در اکثر مولتی‌مترهای عقربه‌ای، قطب منفی مولتی‌متر به سر مثبت باتری داخلی آن و قطب مثبت مولتی‌متر، به سر منفی این باتری متصل است، پس اگر مولتی‌متر را روی درجه‌بندی اهم (ترجیحاً $R \times 1$) قرار دهیم و دو سر آن را مطابق شکل ۴ به دو سر دیود وصل کنیم، دیود در جهت مستقیم بایاس می‌شود و مولتی‌متر، اهم کمی را نشان می‌دهد؛ بنابراین، سری که به منفی مولتی‌متر متصل است (آند) و دیگری (کاتد) است.

چنانچه دیود مطابق شکل ۵ وصل شده باشد، در جهت معکوس بایاس می‌شود و مقاومت زیادی را نشان می‌دهد.

پودمان ۳: کاربری مدارهای دیودی

با توجه به شکل اول، آن پایه از دیود که به منفی مولتی متر متصل شده است (کاتد) و سر دیگری (آند) است. یادآور می شود که هنگام تشخیص پایه های آند و کاتد با مولتی متر عقربه ای، باید قطب های مثبت و منفی خروجی مولتی را در حالت اهم متر شناسایی کنید. برای این شناسایی باید از یک مولتی متر دیگر استفاده نمایید یا با یک دیود مشخص شده قطب های مولتی متر را تشخیص دهید. برای این کار ابتدا باید قطب های خروجی مولتی متر عقربه ای را مشخص کرده و سپس آند و کاتد دیودهای ژرمانیومی و سیلیکونی را تعیین کنید.

تعیین پایه ها و جنس دیود با استفاده از مولتی متر دیجیتالی

فعالیت
کارگاهی



در مولتی مترهای دیجیتالی قطب مثبت مولتی متر به قطب مثبت باتری داخلی و قطب منفی آن نیز به قطب منفی این باتری وصل است. در مولتی مترهای دیجیتالی قسمتی به نام تست دیود وجود دارد که هنگام استفاده از آن برای دیودهای ژرمانیومی ولتاژ ۲۰۰ تا ۳۰۰ میلی ولت و برای دیودهای سیلیکونی ۶۰۰ تا ۷۰۰ میلی ولت را نشان می دهد. این ولتاژ همان ولتاژ بایاس موافق دو سر دیود است. در شکل (۶) آزمایش دیود با مولتی متر دیجیتالی در یک حالت نشان داده شده است.

شکل ۶- تعیین پایه ها و جنس دیود با استفاده از مولتی متر دیجیتالی

با استفاده از یک مولتی متر دیجیتالی جنس دیودها و پایه های آن را مشخص کنید.

فعالیت
کارگاهی



سالم بودن دیود با اهم متر

دیودها، وقتی می سوزند که کاملاً اتصال کوتاه می شوند و یا از داخل قطع می گردند، دیود در حالتی که اتصال کوتاه شده باشد، در هر دو جهت، مقاومت کمی را نشان می دهد ولی در حالتی که قطع شده باشد، در هر دو جهت مقاومت بسیار زیادی را نشان می دهد و این علائم، نشان دهنده خرابی دیود است. به طور کلی دیود سالم در یک جهت دارای مقاومت کم و در جهت دیگر دارای مقاومت زیاد است. به عبارت دیگر، یک دیود سالم، دیودی است که بین آند و کاتد آن در یک جهت راه دهد و در جهت دیگر راه ندهد.

الف) چهار دیود سالم و چهار دیود معیوب را در یک جعبه بریزید. سپس با استفاده از مولتی متر عقربه ای و دیجیتالی آنها را آزمایش کنید و دیودهای معیوب را از دیودهای سالم جدا نمایید. درباره مراحل اجرای این تجربه به طور کامل توضیح دهید.

ب) چگونگی تشخیص پایه های دیود، جنس دیود و سالم بودن آن را به طور کامل و مرحله به مرحله با مولتی متر دیجیتالی توضیح دهید.



منحنی تغییرات جریان دیود بر حسب ولتاژ دو سر آن در گرایش مستقیم و معکوس، به منحنی مشخصه استاتیکی یا منحنی ولت آمپر دیود معروف است. در مورد چگونگی به دست آوردن آن به کمک اسیلوسکوپ تحقیق کنید.

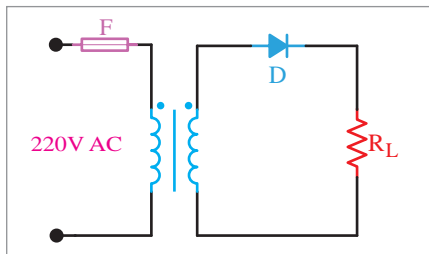
یکسوسازی

یکی از کاربردهای متداول دیود استفاده از آن در یکسوسازی است. یکسوساز، مداری است که ولتاژ متناوب را به ولتاژ ضربان دار DC تبدیل می کند. ولتاژ ضربان دار DC را می توان با استفاده از خازن، صاف و به ولتاژ DC قابل استفاده برای دستگاه های الکترونیکی تبدیل کرد.

یکسوسازها به سه حالت زیر شکل می گیرند:

- یکسوساز نیم موج (Half Wave Rectifier)؛
- یکسوساز تمام موج با دو دیود (Full Wave Rectifier With Two Diode)؛
- یکسوساز پل (Bridge Rectifier).

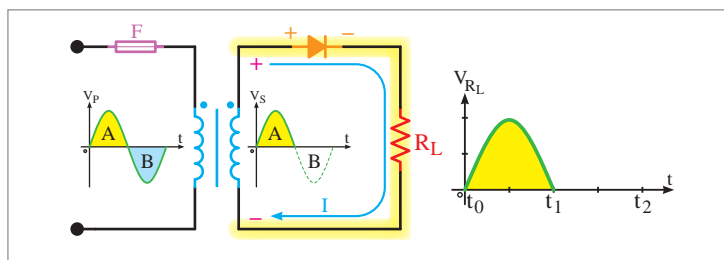
یکسوساز نیم موج (Half Wave Rectifier)



شکل ۷- یکسوساز نیم موج (دیود ایده آل)

شکل روبه رو مدار یک سوکننده نیم موج را نشان می دهد. در این مدار یک سوکننده و مدارهای دیگر، فرض می شود که دیودهای به کار برده شده ایده آل هستند؛ یعنی هیچ گونه افت ولتاژی در دو سر آنها به وجود نخواهد آمد گرچه در عمل حدود 0.7 تا $1/5$ ولت (بسته به جریان عبوری از دیود) دو سر دیود افت می کند.

در مدار شکل (۸) در مدت نیم سیکل مثبت، دیود در بایاس مستقیم قرار می گیرد و هادی است. لذا، جریان در نیم سیکل مثبت از دیود و مقاومت بار عبور می کند و مسیر خود را می بندد. بنابراین، تمام ولتاژ ثانویه ترانسفورماتور در نیم سیکل مثبت دو سر بار ظاهر خواهد شد.



شکل ۸- در نیم سیکل مثبت دیود وصل است.

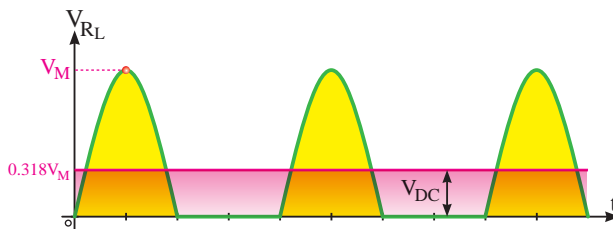
در مدت نیم سیکل منفی، دیود در بایاس معکوس قرار دارد و قطع است. لذا جریان از مدار عبور نمی کند. بنابراین، ولتاژ دو سر بار در نیم سیکل منفی، صفر است.

پودمان ۳: کاربری مدارهای دیودی

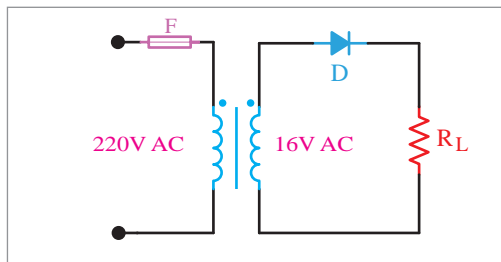
متوسط ولتاژ دو سر بار: اگر ولت‌متر جریان مستقیم (dc) را در دو سر بار قرار دهیم، ولت‌متر چه ولتاژی را نشان می‌دهد؟ همان‌طور که می‌دانیم، ولت‌متر جریان مستقیم، مقدار ولتاژ متوسط و ولت‌متر جریان متناوب، مقدار ولتاژ مؤثر را نشان می‌دهد. چون در این مدار، نوع ولتاژ، مستقیم (یک طرفه) است بنابراین در این حالت، ولت‌متر مقدار ولتاژ متوسط سیکل‌های یکسو شده را نشان خواهد داد. مقدار متوسط این ولتاژ یک طرفه، برابر است با:

$$V_{dc} = \frac{V_M}{\pi} = 0.318 V_M$$

مقدار ولتاژ متوسط (dc) بر روی شکل (۹) نشان داده شده است.



شکل ۹- ولتاژ متوسط یکسوساز نیم موج



مثال: با فرض اینکه ولتاژ مؤثر ثانویه ترانسفورماتور ۱۶ ولت و دیود نیز ایده‌آل باشد، مقدار ولتاژ dc شکل روبه‌رو چه مقدار است؟

$$V_{dc} = 0.318 \times V_M$$

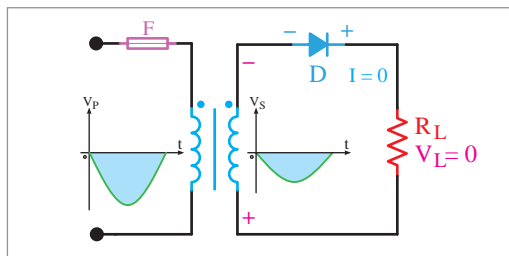
$$V_M = \sqrt{2} \times V_e = 1.41 \times 16 = 22.56$$

$$V_{dc} = 0.318 \times V_M = 0.318 \times 22.56 = 7.17 \text{ V}$$

مقادیر حد در دیودها

حداکثر ولتاژ معکوس دوسر دیود (PIV = Peak Inverse Voltage): همان‌طور که می‌دانیم، یکی از پارامترهای مهم مشخصات الکتریکی دیود، تحمل حداکثر ولتاژی است که در بایاس معکوس دوسر دیود قرار می‌گیرد.

باید دید در یکسوکندۀ نیم موج، حداکثر ولتاژی که دوسر دیود در بایاس معکوس قرار می‌گیرد تا دیود نسوزد، چقدر است؟



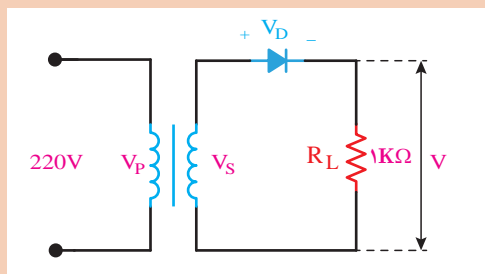
شکل ۱۰- ولتاژ دیود در بایاس معکوس

باتوجه به شکل (۱۰) هنگامی که دیود در بایاس معکوس قرار دارد (در مدت نیم سیکل منفی)، جریان در مدار صفر و افت ولتاژ دوسر بار نیز صفر است. لذا تمام ولتاژ نیم سیکل منفی، در دو سر دیود قرار می‌گیرد.

$$PIV = V_{max}$$

$$PIV = \text{Peak Inverse Voltage}$$

حداکثر این ولتاژ برابر حداکثر دامنه (V_m) است. ولتاژ معکوسی که دو سر دیود قرار می‌گیرد با حروف PIV و به صورت رابطه زیر برای یکسوساز نیم موج نشان داده شده است.



مدار شکل روبه‌رو را روی برد برد ببندید. برای منبع ورودی مدار می‌توانید از سیگنال ژنراتور AF، فانکشن ژنراتور یا ترانسفورماتور استفاده کنید. در صورتی که از ترانسفورماتور استفاده می‌کنید باید ولتاژ خروجی آن ۶، ۹ یا ۱۲ ولت باشد. چنانچه از دستگاه فانکشن ژنراتور یا سیگنال ژنراتور AF استفاده می‌کنید، ولتاژ خروجی آن را روی ۱۰ ولت ماکزیمم ($V_P = 10V$) تنظیم کنید.

فعالیت
کارگاهی



مراحل اجرای کار

- ۱ اسیلوسکوپ را روشن کنید و تنظیم‌های زیر را روی آن انجام دهید.
- ۲ با ولوم‌های INTEN و FOCUS اشعه را نازک و با نور کافی تنظیم کنید.
- ۳ کلید سلکتور MODE را در حالت CH۱ بگذارید.
- ۴ کلید سلکتور SOURCE را در حالت Line بگذارید.
- ۵ کلید سلکتور Volts/Div کانال CH۱ را روی ۵ ولت بگذارید.
- ۶ کلید سلکتور Time/Div را روی ۲ms بگذارید.
- ۷ کلید AC - GND - DC را در حالت GND بگذارید.
- ۸ به کمک ولوم V/Position خط اشعه را در وسط صفحه تنظیم کنید.
- ۹ سیگنال ژنراتور AF را روشن کنید. چنانچه از ترانسفورماتور استفاده کرده‌اید، ورودی ترانسفورماتور را با احتیاط کامل به برق ۲۲۰ ولت وصل کنید.
- ۱۰ با استفاده از مولتی‌متر، ولتاژ DC خروجی را اندازه بگیرید. مولتی‌متر باید روی حوزه کار DC قرار گیرد.
- ۱۱ با توجه به حداکثر دامنه خروجی سیگنال ژنراتور، می‌توانید ولتاژ خروجی را تغییر دهید.
- ۱۲ شکل موج خروجی را روی صفحه اسیلوسکوپ مشاهده کنید و در صورت نیاز، تنظیم‌ها را دوباره انجام دهید و سپس مراحل زیر را اجرا نمایید.
- ۱۳ کلید AC - GND - DC را در حالت GND بگذارید و اشعه را در مرکز صفحه حساس تنظیم کنید.
- ۱۴ کلید AC - GND - DC را در حالت AC بگذارید و شکل موج را مشاهده کنید.
- ۱۵ کلید AC - GND - DC را به حالت DC تغییر دهید و میزان جابه‌جایی شکل موج را اندازه بگیرید.

پودمان ۳: کاربری مدارهای دیودی

نکته مهم



در شکل موج یکسو شده نیم موج، در واقع سیگنال ضربان دار یکسو شده، با ولتاژ DC جمع شده است. با توجه به مقدار V_p ، مقدار متوسط ولتاژ $V_{ave} = V_{DC}$ را محاسبه کنید. زمان تناوب و فرکانس خروجی مدار یکسوساز نیم موج را اندازه بگیرید و مقدار آن را بنویسید.

فرکانس سیگنال ژنراتور را روی 100 KHz تنظیم کنید. شکل موج خروجی را روی اسیلوسکوپ ببینید. به چه دلیل سیگنال خروجی یکسو شده نیست؟

تحقیق کنید



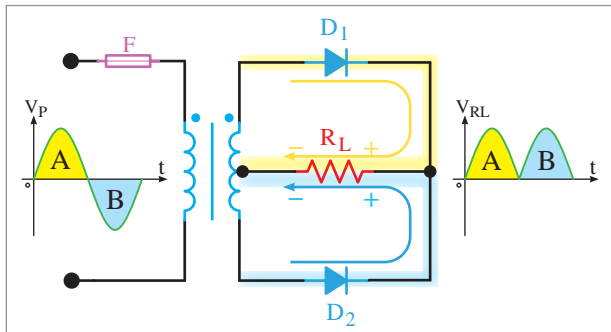
آیا می‌توانیم بگوییم در سیگنال یکسو شده نیم موج، یک سیگنال ضربان دار، سوار یک ولتاژ DC شده است؟ پاسخ خود را شرح دهید.

کار در منزل



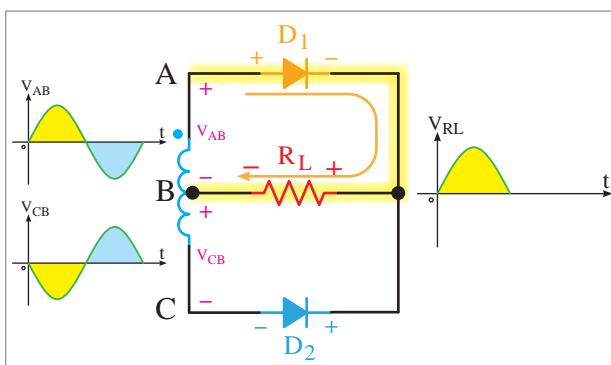
یک نمونه یکسوکننده نیم موج را شبیه‌سازی نموده و نتیجه را در کلاس روی پرده‌نگار نمایش دهید.

یکسوساز تمام موج با ترانس سر وسط



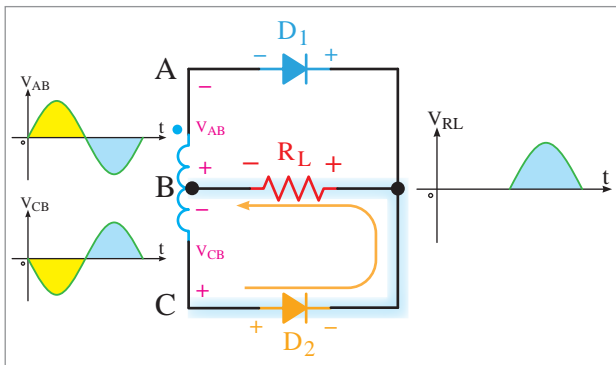
شکل ۱۱- یکسوکننده تمام موج

عیب یکسوکننده نیم موج، در کم بودن مقدار ولتاژ متوسط است و مقدار آن از $V_M / 3.18$ بیشتر نمی‌شود. ضمناً، در این یکسوکننده از ولتاژ نیم سیکل منفی نیز استفاده‌ای نمی‌شود. گرچه در تعدادی از کاربردها از یکسوکننده نیم موج استفاده می‌شود. در یکسوکننده تمام موج، از دو دیود استفاده می‌شود و در ضمن در این مدار به یک ترانسفورماتور با دو سیم پیچ ثانویه با ولتاژهای مساوی نیاز است (شکل ۱۱).



شکل ۱۲- نمایش عملکرد D_1 و D_2 در مقابل سیگنال‌های ورودی و ولتاژ دو سر بار

در مدت نیم سیکل مثبت، دیود D_1 در بایاس مستقیم و دیود D_2 در بایاس معکوس قرار دارد. بنابراین، فقط دیود D_1 هدایت می‌کند. لذا، تمام ولتاژ نیم سیکل مثبت V_{AB} در دو سر بار ظاهر می‌گردد (شکل ۱۲).



شکل ۱۳- نمایش عملکرد D_1 و D_2 در مقابل سیگنال‌های ورودی و ولتاژ دو سر بار

در مدت نیم سیکل منفی، همان‌طور که از شکل ۱۳ مشاهده می‌شود، دیود D_2 در بایاس مستقیم و هادی و دیود D_1 در بایاس معکوس قرار گرفته است. در این حالت، تمام ولتاژ V_{CB} دو سر بار، ظاهر می‌گردد.

معدل ولتاژ دو سر بار: مقدار ولتاژ متوسط خروجی، در یکسوکننده تمام موج، دو برابر ولتاژ یکسو شده نیم موج است، یعنی:

$$V_{dc} = 2 \frac{V_m}{\pi} = 2(0.707 V_m) = 1.414 V_m$$

حداکثر ولتاژ معکوس دو سر دیود: حداکثر ولتاژی که در بایاس معکوس، در دو سر هر یک از دیودها قرار می‌گیرد، برابر $2V_m$ است.

مراحل اجرای کار

مدار شکل زیر را روی برد برد ببندید. این مدار، یکسوساز تمام موج با دو دیود است. **۱** به جای ترانسفورماتور می‌توانید مانند مدار یکسوساز نیم موج از دستگاه سیگنال ژنراتور AF یا دستگاه فانکشن ژنراتور استفاده کنید.

۲ تنظیم‌های اسیلوسکوپ را مشابه مدار یکسوساز نیم موج انجام دهید.

۳ با استفاده از مولتی‌متر دیجیتالی، ولتاژ DC دو سر بار را اندازه بگیرید.

۴ شکل موج خروجی را با مقیاس مناسب رسم کنید.

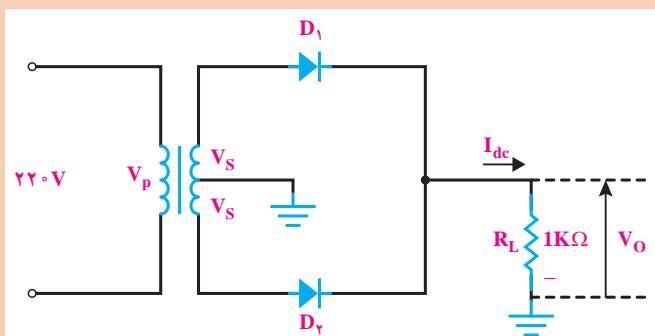
۵ مقدار ولتاژ DC سیگنال یکسو شده تمام موج را اندازه بگیرید.

۶ دامنه ماکزیمم موج یکسو شده تمام موج $V_m = V_p$ را اندازه بگیرید. سپس با استفاده از رابطه $V_{DC} = \frac{2V_m}{\pi}$ مقدار ولتاژ DC را محاسبه کنید.

۷ با توجه به مقادیر به دست آمده، آیا مقدار متوسط DC یکسوساز تمام موج، تقریباً دو برابر مقدار متوسط DC یکسوساز نیم موج است؟ توضیح دهید.

۸ مقدار زمان تناوب و فرکانس سیگنال

خروجی یکسوساز تمام موج را اندازه‌گیری کنید.

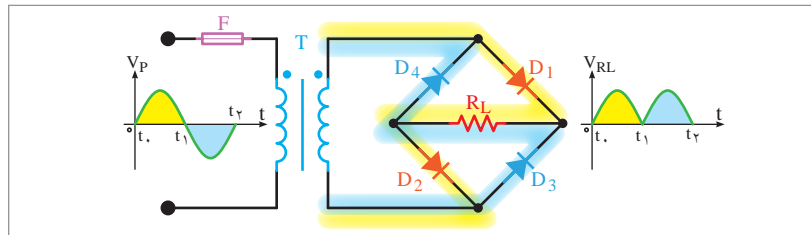




یک نمونه یکسو کننده تمام موج را شبیه سازی نموده و نتیجه را در کلاس روی پرده نگار نمایش دهید.

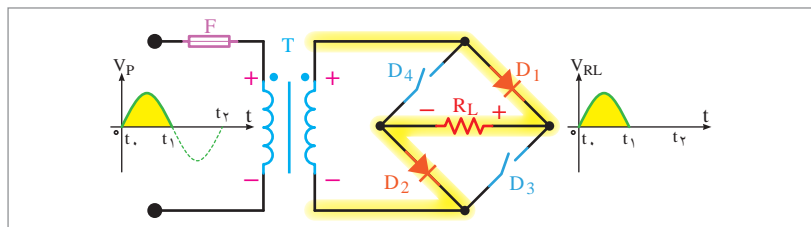
یکسوساز پل

نوع دیگری از یکسو کننده تمام موج، یکسو کننده پل است. شکل ۱۴، یک مدار یکسو کننده پل را، همراه با شکل موج یکسو شده نشان می دهد.



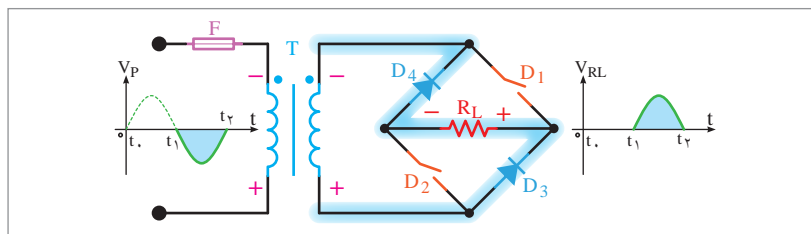
شکل ۱۴- یکسوساز تمام موج پل

همان طوری که از شکل ۱۴ پیداست، در این مدار یکسو کننده، از چهار دیود و یک سیم پیچ برای ولتاژ ثانویه ترانسفورماتور استفاده شده است. با توجه به شکل ۱۵، در مدت نیم سیکل مثبت، دیودهای D_1 و D_3 در بایاس مستقیم و دیودهای D_2 و D_4 در بایاس معکوس قرار دارند. بنابراین، جریان از دیود D_1 و بار R_L و دیود D_3 مسیر خود را می بندد. با توجه به اینکه دیودها ایده آل فرض شده اند، لذا تمام ولتاژ ثانویه ترانسفورماتور در دو سر بار ظاهر می گردد.

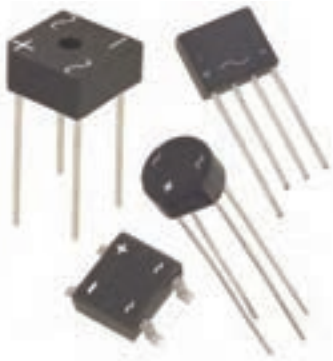


شکل ۱۵- نحوه عملکرد یکسوساز پل دیود در نیم سیکل مثبت

در مدت نیم سیکل منفی، با توجه به شکل ۱۶، دیودهای D_2 و D_4 در بایاس موافق و دیودهای D_1 و D_3 در بایاس معکوس قرار دارند. بنابراین، جریان از طریق دیودهای D_2 و D_4 و بار R_L مسیر خود را می بندد. در این حالت نیز تمام ولتاژ در دو سر بار ظاهر می گردد.



شکل ۱۶- نحوه عملکرد یکسوساز پل دیود در نیم سیکل منفی



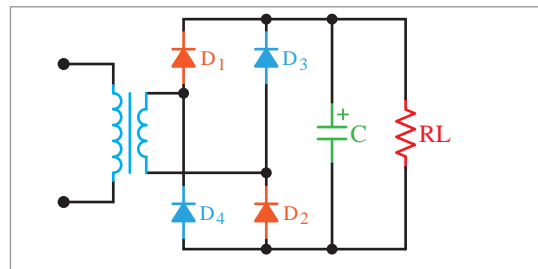
شکل ۱۷- نمونه‌های پل دیود

علامت (-) مشخص می‌کنند (ولتاژ متناوب به این دو پایه وصل می‌شود). دو پایه دیگر پل، ولتاژ خروجی و یکسوسوده را به ما می‌دهد که قطب مثبت با علامت (+) و قطب منفی با علامت (-) مشخص می‌شود.

صافی خازنی

شکل ۲۰ الف و ب منحنی دشارژ خازن را برای دو نوع خازن با ظرفیت کم و زیاد در یک بار مساوی نشان می‌دهد همان‌طور که مشاهده می‌شود، ظرفیت خازن با ولتاژ ضربان (ریپل) نسبت عکس دارد.

زمانی که خازن به صورت صافی به کار می‌رود، به طوری موازی با بار قرار می‌گیرد (شکل ۱۸).

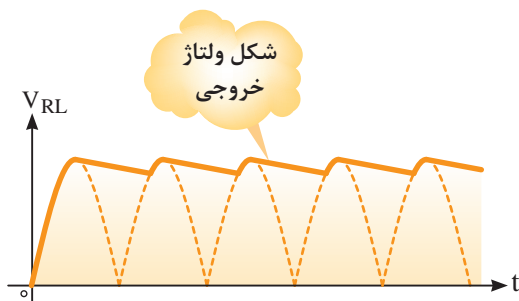


شکل ۱۸- مدار یکسوساز پل با صافی خازنی

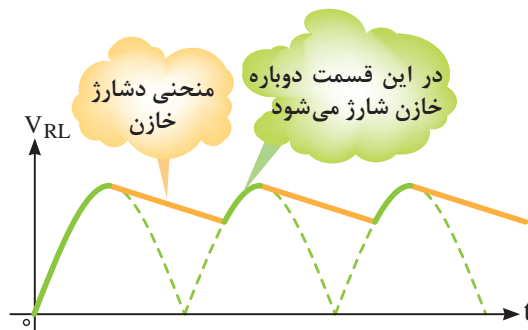
شکل ۱۹، منحنی شارژ و دشارژ در دو سر خازن را در بار را نشان می‌دهد. همان‌طور که مشاهده می‌شود، شکل موج دو سر بار دارای ضربان است.



شکل ۲۰ الف) ظرفیت خازن کم



شکل ۲۰ ب) ظرفیت خازن زیاد



شکل ۱۹- منحنی شارژ و دشارژ خازن در بار

محاسبه ظرفیت خازن صافی

ظرفیت تقریبی خازن را با توجه به میزان ولتاژ ضربان (ریپل) قابل قبول می‌توان از رابطه زیر به دست آورد.

$$C = \frac{\text{جریان خروجی}}{V_{r,pp} \times \text{فرکانس موج یکسوشده}} \quad (\text{فاراد})$$

$$C = \frac{I_{out}}{50 \times V_{r,pp}} \quad (\text{فاراد}) \quad \text{برای یکسوکنده نیم موج}$$

$$C = \frac{I_{out}}{100 \times V_{r,pp}} \quad (\text{فاراد}) \quad \text{برای یکسوکنده تمام موج و پل}$$

$$I_{OUT} = \frac{V_{DC}}{R_L} \quad (\text{جریان خروجی})$$

مراحل اجرای کار:

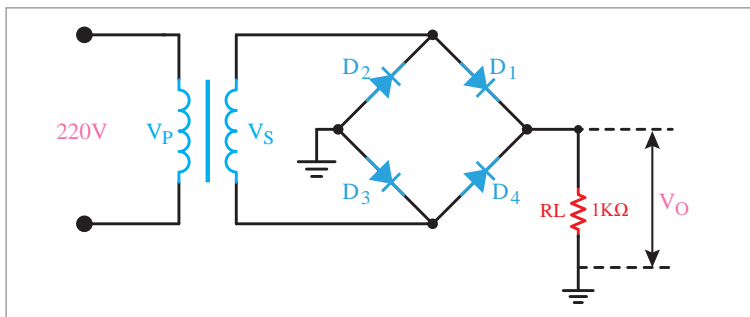
مدار شکل زیر را که مدار یکسوساز پل است بر روی برد بُرد ببندید و تنظیم‌های زیر را روی اسیلوسکوپ انجام دهید. مشابه یکسوساز نیم موج می‌توانید از سیگنال ژنراتور AF یا فانکشن ژنراتور به جای ترانسفورماتور استفاده کنید.

فعالیت
کارگاهی



به جای چهار دیود می‌توانید از مجموعه دیود پل که در یک بسته بندی قرار دارد استفاده کنید.

نکته مهم



- ۱ فانکشن ژنراتور را روشن کنید و خروجی آن را روی V_p ۱۰ با فرکانس 50Hz یا 100Hz تنظیم کنید.
- ۲ در صورتی که از ترانسفورماتور استفاده می‌کنید، ورودی ترانسفورماتور را با احتیاط به برق 220 ولت متصل کنید.
- ۳ شکل موج نشان داده شده روی صفحه حساس اسیلوسکوپ را با مقیاس مناسب رسم کنید.
- ۴ ولتاژ DC خروجی یکسوساز تمام موج را با استفاده از اسیلوسکوپ اندازه بگیرید.
- ۵ مقدار ولتاژ DC خروجی یکسوساز تمام موج را به وسیله مولتی‌متر دیجیتالی اندازه بگیرید.

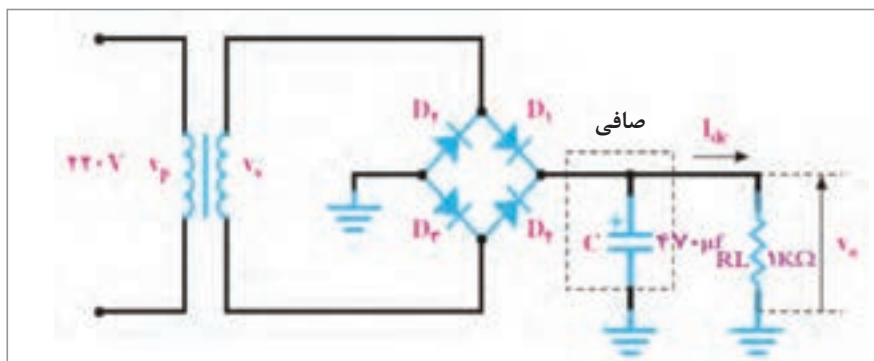
۶ مقدار ولتاژ ماکزیمم ($V_p = V_m$) را اندازه بگیرید و مقدار ولتاژ DC خروجی را از رابطه $V_{DC} = \frac{2V_m}{\pi}$ محاسبه کنید.

۷ مقدار V_{DC} محاسبه شده را با مقادیر V_{DC} اندازه گیری شده مقایسه کنید. آیا مقادیر تقریباً با هم برابرند؟ پاسخ خود را توضیح دهید. مقدار زمان تناوب و فرکانس موج خروجی را اندازه گرفته و محاسبه کنید.

۸ فرکانس و زمان تناوب یکسوسازهای نیم موج، تمام موج با دو دیود و یکسوساز پل را با هم مقایسه کنید. آیا مقادیر آنها با هم برابر است؟ توضیح دهید.

۹ زمان تناوب و فرکانس شکل موج ورودی را با استفاده از اسیلوسکوپ اندازه بگیرید و محاسبه کنید.

۱۰ به مدار شکل زیر خازن $470 \mu F$ را اضافه کنید. دقت کنید که قطبها به طور صحیح به مدار وصل شود.



۱۱ شکل موج خروجی را با مقیاس مناسب رسم کنید. این مدار، یکسوساز پل با خازن صافی است.

۱۲ ولتاژ خروجی را اندازه بگیرید و یادداشت کنید.

۱۳ کلید AC - GND - DC را در وضعیت AC بگذارید.

۱۴ مقدار Volt / Div را کاهش دهید مثلاً اگر روی ۲ ولت قرار دارد آن را روی ۲۰ میلی ولت بگذارید.

۱۵ شکل موج خروجی را مشاهده کنید. توضیح دهید که آیا آثاری از ضربان (ripple) در خروجی مشاهده می کنید؟

۱۶ یک مقاومت 220Ω را به عنوان مقاومت بار در خروجی موازی با خازن C قرار دهید.

۱۷ در این حالت، شکل موج خروجی را مشاهده کنید. ضربان باید در خروجی ظاهر شود. شکل موج خروجی را با مقیاس مناسب رسم کنید.

۱۸ فرکانس ضربان را اندازه بگیرید. آیا فرکانس ضربان دو برابر فرکانس ورودی است؟ پاسخ را توضیح دهید.

۱۹ مقدار مقاومت بار را تغییر دهید (کاهش و افزایش) و اثر آن را روی دامنه ضربان مشاهده و بررسی کنید. درباره این تجربه توضیح دهید.

۲۰ خازنهای $1 \mu F$ و $407 \mu F$ و $100 \mu F$ را با مقاومت بار، موازی نموده و شکل موج خروجی را با مقیاس مناسب رسم کنید.

هنگامی که می خواهید در مدار تغییری ایجاد کنید یا قطعه ای را به مدار اضافه کنید، حتماً ولتاژ تغذیه مدار را قطع کنید و سایر دستگاهها را خاموش نمایید.

نکته ایمنی



پودمان ۳: کاربری مدارهای دیودی

مقدار زمان تناوب و فرکانس موج ورودی را با زمان تناوب و فرکانس خروجی یکسوسازهای نیم موج، تمام موج با استفاده از دو دیود و پل مقایسه کنید و درباره نتایج به دست آمده توضیح دهید.

تحقیق کنید



یک نمونه یکسوکندنده پل دیودی را شبیه‌سازی نموده و نتیجه را در کلاس روی پرده‌نگار نمایش دهید.

کار در منزل



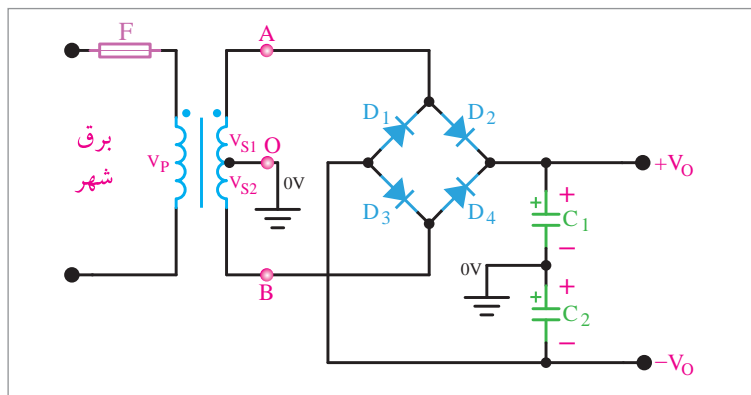
تفاوت‌های یکسوکندنده تمام موج با ترانس سر وسط و تمام موج پل را بررسی کنید.

تحقیق کنید



منبع تغذیه متقارن

از مدارهای یکسوساز با صافی، اغلب در منابع تغذیه استفاده می‌کنند. گاهی در مدارهای الکترونیکی نیاز به ولتاژهای قرینه است که در این صورت باید از منابع تغذیه سه سر (دوبل یا متقارن) استفاده نمود. در شکل ۲۱، مدار یکسوساز با صافی‌های خازنی به صورت منبع تغذیه متقارن نشان داده شده است.



شکل ۲۱- منبع تغذیه دوبل

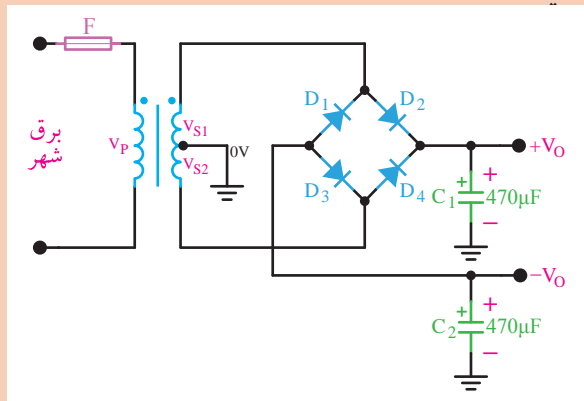
در مدار شکل (۲۱)، V_{S1} و V_{S2} دو سیگنال سینوسی با 180° درجه اختلاف فاز و دامنه یکسان هستند. اگر پتانسیل نقطه A نسبت به نقطه O مثبت و پتانسیل نقطه B نسبت به نقطه O منفی باشد، دیودهای D_1 و D_3 هادی و D_2 و D_4 قطع هستند. با توجه به مسیر جریان در این حالت، دو خازن C_1 و C_2 هر یک به اندازه دامنه ماکزیمم ولتاژ ثانویه ترانسفورماتور شارژ می‌شوند. اگر نقطه A نسبت به نقطه O منفی و نقطه B نسبت به نقطه O مثبت باشد، دیودهای D_1 و D_3 هادی و D_2 و D_4 قطع می‌شوند. اگر دیودها ایده‌آل فرض شوند، ولتاژ دو سر خازن C_1 هم دامنه و قرینه ولتاژ دو سر خازن C_2 خواهد شد. اگر مقاومت بار RL به صورت موازی با خازن‌ها قرار گیرد، در ولتاژ خروجی، ضربان (ریپل) ظاهر می‌شود و ولتاژ DC خروجی را کاهش می‌دهد.



مراحل اجرای کار:

مدار شکل زیر را روی برد بُرد ببندید.

- ۱ به وسیله مولتی‌متر، مقادیر مؤثر ولتاژهای V_{S1} و V_{S2} را اندازه بگیرید.
- ۲ به وسیله مولتی‌متر، مقادیر DC ولتاژ دو سر خازن‌های C_1 و C_2 را نسبت به شاسی اندازه بگیرید.
- ۳ مقاومت $R_L = 470 \Omega$ را با خازن C_1 موازی کنید.



۴ به وسیله اسیلوسکوپ، شکل موج ولتاژ دوسر R_L را رسم کنید و مقادیر ولتاژ پیک‌توپیک و DC را روی آن بنویسید.

۵ مقاومت $R_L = 470 \Omega$ را از دو سر خازن C_1 قطع و با خازن C_2 موازی کنید.

۶ به وسیله اسیلوسکوپ، شکل موج ولتاژ دو سر خازن C_2 را رسم کنید و مقادیر ولتاژ پیک‌توپیک و DC را روی آن بنویسید.

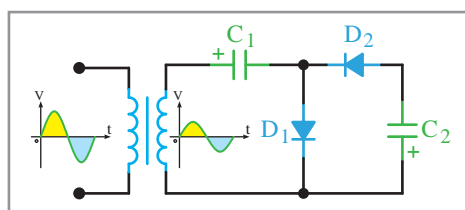
یک نمونه منبع تغذیه متقارن را شبیه‌سازی نموده و نتیجه را در کلاس روی پرده‌نگار نمایش دهید.



چند برابر کننده‌های ولتاژ

با استفاده از دیود و خازن می‌توان، ضمن یکسو کردن ولتاژ متناوب، آن را چند برابر نیز نمود. کاربرد چند برابر کننده‌ها، در مواردی است که جریان زیاد مورد نیاز نباشد (حدود چند صد میکروآمپر). چند برابر کننده‌ها معمولاً در ولتاژهای بسیار بالا (حدود کیلوولت) به کار می‌روند. مواردی مانند قسمت ولتاژ زیاد (high voltage) تلویزیون‌ها و مانیتورهای قدیمی دستگاه‌های پزشکی و خودرو از مواردی هستند که نیاز به ولتاژ زیاد دارند. در این دستگاه‌ها ولتاژی در حدود ۲۵ کیلوولت مورد نیاز است. ابتدا ولتاژی حدود ۵ کیلوولت را توسط ترانسفورماتور ایجاد می‌کنند، سپس آن را توسط یک مدار ۵ برابر کننده به مقدار حدود ۲۵ کیلوولت می‌رسانند. از جمله مزایای این عمل، صرفه‌جویی در حجم و قیمت ترانسفورماتور افزایشدهنده ولتاژ است. زیرا عایق کاری ترانسفورماتور ۲۵ کیلوولت مشکل است، ضمن اینکه میدان‌های مغناطیسی زیادی را در اطراف خود تولید می‌نماید. همچنین ولتاژ معکوس دیودهای یکسو کننده در چند برابر کننده‌ها، نسبت به یکسو کننده ولتاژ زیاد ترانسفورماتور، کاهش می‌یابد. اینک مدارهای دو، سه، چهار برابر کننده، مورد بررسی قرار می‌گیرند.

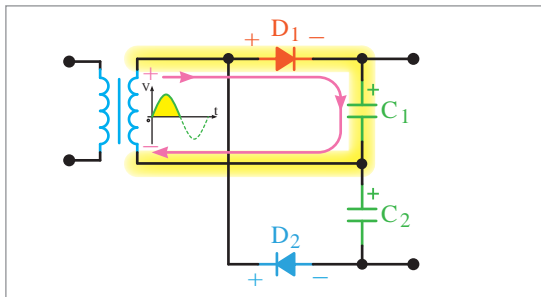
الف) دو برابر کننده‌های ولتاژ: شکل ۲۲ یک مدار دو برابر کننده ولتاژ نیم موج را نشان می‌دهد.



شکل ۲۲- مدار دو برابر کننده ولتاژ

در این مدار، بعد از چند سیکل، خازن (C_1) تا ماکزیمم ولتاژ ثانویه ترانسفورماتور (V_m) و خازن (C_2) تا $(2V_m)$ می‌شود. در اینجا از توضیح چگونگی شارژ خازن‌ها صرف نظر می‌شود.

پودمان ۳: کاربری مدارهای دیودی



نوع دیگری از مدار دو برابر کننده ولتاژ، در شکل ۲۳ رسم شده است. این مدار، دو برابر کننده ولتاژ تمام موج نام دارد.

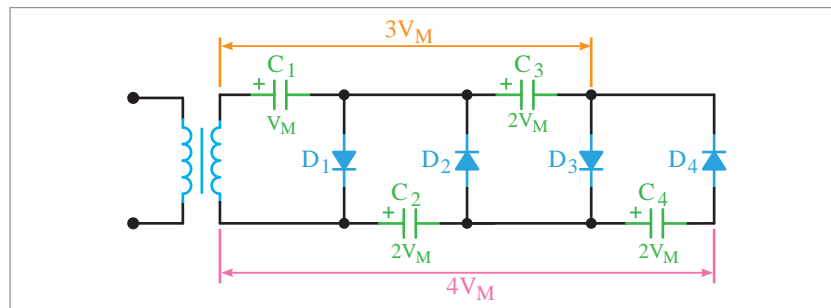
شکل ۲۳- نوع دیگری از مدار دو برابر کننده ولتاژ

عملکرد مدار شکل ۲۳ را از طریق بارش فکری تجزیه و تحلیل کنید.

تحقیق کنید

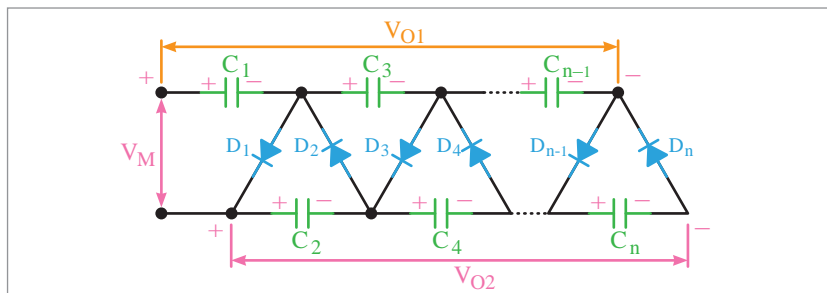


ب) مدارهای سه و چهار برابر کننده ولتاژ: در شکل ۲۴ یک مدار سه و چهار برابر کننده ولتاژ نشان داده شده است. درحقیقت این مدار، یک مدار دو برابر کننده ولتاژ است که در صفحات پیش مورد بررسی قرار گرفت. با این تفاوت که به ازای هر یک برابر افزایش ولتاژ، یک خازن و یک دیود به آن اضافه شده است. این مدار می تواند با اضافه شدن متوالی دیودها و خازن ها، به عنوان یک مدارهای پنج و شش برابر کننده به کار آید.



شکل ۲۴- مدار سه و چهار برابر کننده ولتاژ

شکل ۲۵، یک مدار n برابر کننده را نشان می دهد. خازن های ردیف بالا، نمایشگر اعداد فرد مقدار شارژ، نسبت به ابتدای مدار و خازن های ردیف پایین، نمایشگر اعداد زوج مقدار شارژ، نسبت به ابتدای مدار است. امروزه اغلب مدارهای چند برابر کننده را به صورت یکپارچه (ماجول modular) می سازند.

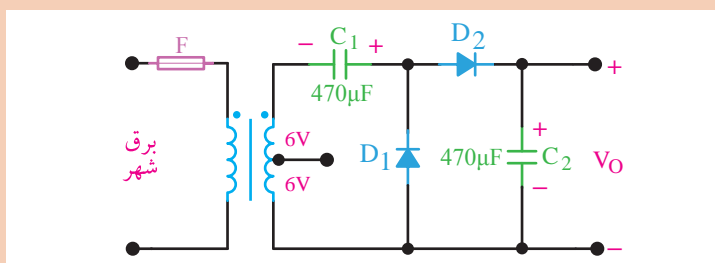


شکل ۲۵- مدار n برابر کننده ولتاژ



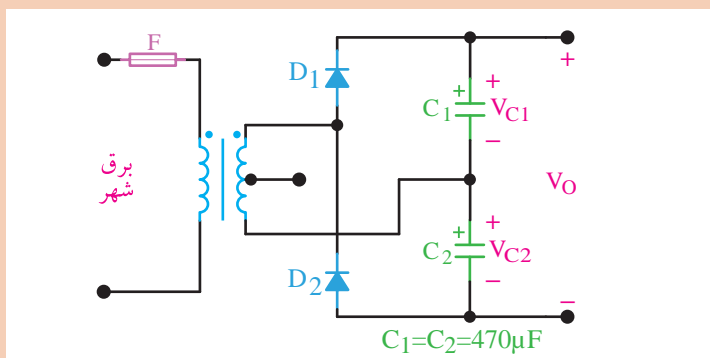
مراحل اجرای کار:

- ۱ مدار شکل زیر را روی برد بُرد ببندید.
- ۱ به وسیله ولت متر DC ولتاژهای V_{C1} و V_{C2} و V_{Out} را اندازه بگیرید.
- ۲ یک مقاومت $470\ \Omega$ را با خازن C_2 به صورت موازی اتصال دهید.
- ۳ شکل موج ولتاژ خروجی را به وسیله اسیلوسکوپ مشاهده کنید.



مراحل اجرای کار:

- ۱ مدار شکل زیر را روی برد بُرد ببندید.
- ۲ به وسیله ولت متر DC ولتاژهای V_{C1} و V_{C2} و V_{Out} را اندازه بگیرید.
- ۳ یک مقاومت $470\ \Omega$ را با خروجی موازی کنید.
- ۴ شکل موج ولتاژ خروجی را به وسیله اسیلوسکوپ مشاهده و رسم کنید. مقادیر ولتاژ DC و ولتاژ پیک توپیک را اندازه گرفته و بنویسید.



آیا از مدار دو برابر کننده ولتاژ مورد آزمایش می توان برای جریان های زیاد استفاده کرد؟ چرا؟

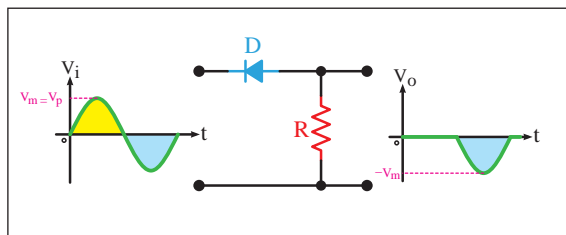


یک نمونه مدار دو برابر کننده ولتاژ را شبیه سازی نموده و نتیجه را در کلاس روی پرده نگار نمایش دهید.



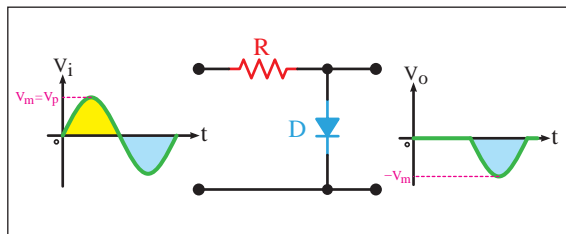
فیلم مدارهای بُرش دهنده‌ها و قیچی کننده‌ها را ببینید.

برش دهنده‌ها (Clipper)، مدارهای برش دهنده را برای محدود کردن دامنه ولتاژ، از بالا یا پایین و یا هر دو طرف به کار می‌برند. در این مدارها برای برش سیگنال از دیود و مقاومت استفاده می‌کنند. ممکن است دیود، بایاس شده یا بایاس نشده باشد. مقاومت مورد استفاده در مدارهای برش دهنده در مقایسه با مقاومت دیود در گرایش مستقیم، بسیار بیشتر است. مدارهای برش دهنده می‌توانند مدارهای محدودکننده مثبت یا منفی



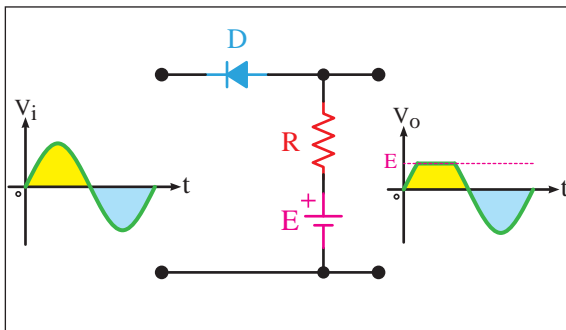
شکل ۲۶- نقشه مدار محدودکننده سری

باشند. محدودکننده مثبت، قسمت بالای موج را از حد معینی می‌برد. در حالی که محدودکننده منفی، دامنه منفی موج را از سطح معینی حذف می‌کند. مدارهای محدودکننده را به دو صورت سری یا موازی اتصال می‌دهند. در محدودکننده سری، دیود مطابق شکل ۲۶ به صورت سری بین ورودی و خروجی قرار می‌گیرد. در شکل ۲۶ نقشه فنی مدار را ملاحظه می‌کنید.



شکل ۲۷- محدودکننده موازی

محدودکننده موازی می‌تواند مانند محدودکننده سری در سیگنال ورودی برش ایجاد نماید. یعنی قسمتی از نیم سیکل یا تمام نیم سیکل را برش دهد. در این محدودکننده، دیود به صورت موازی با خروجی بسته می‌شود.

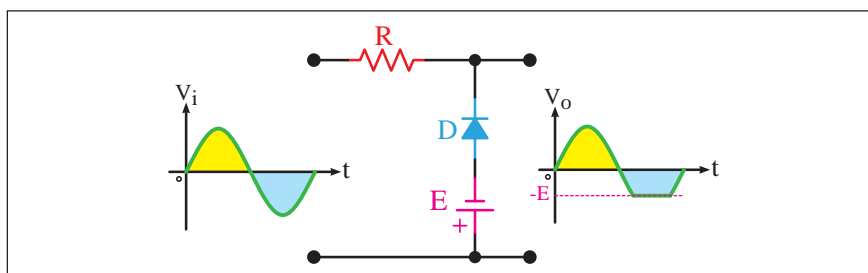


شکل ۲۸- مدار محدودکننده سری با دیود بایاس شده

همان‌طور که ملاحظه می‌شود نیم سیکل‌های مثبت موج ورودی، بُرش خورده است و فقط نیم سیکل منفی در خروجی ظاهر شده است.

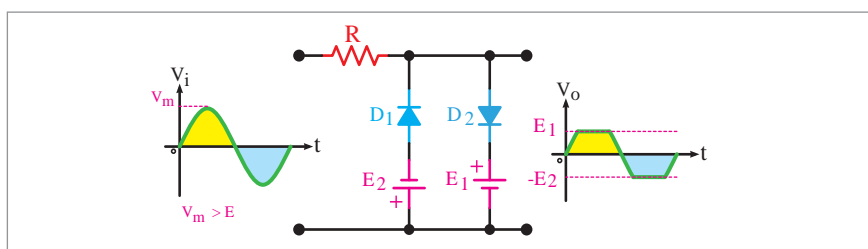
در محدودکننده‌های سری و موازی ممکن است دیود را به وسیله باتری بایاس کنند. در این صورت با توجه به قطب‌های باتری و نحوه اتصال دیود، مدارهای محدودکننده متفاوتی شکل می‌گیرد. در شکل ۲۸ یک نمونه مدار محدودکننده سری با دیود بایاس شده را ملاحظه می‌کنید.

توجه داشته باشید که میزان برش ایجاد شده در شکل موج خروجی بستگی به مقدار ولتاژ باتری و دامنه سیگنال ورودی دارد. در شکل ۲۹ یک نمونه مدار محدودکننده موازی با دیود بایاس شده را مشاهده می‌کنید.



شکل ۲۹- مدار محدودکننده موازی با دیود بایاس شده

با ترکیب محدودکننده‌های مثبت و منفی، محدودکننده دو طرفه شکل می‌گیرد. در شکل زیر یک مدار محدودکننده دو طرفه موازی را ملاحظه می‌کنید که سیگنال خروجی بین دو ولتاژ E_1 و E_2 محدود شده است.



شکل ۳۰- محدودکننده دو طرفه

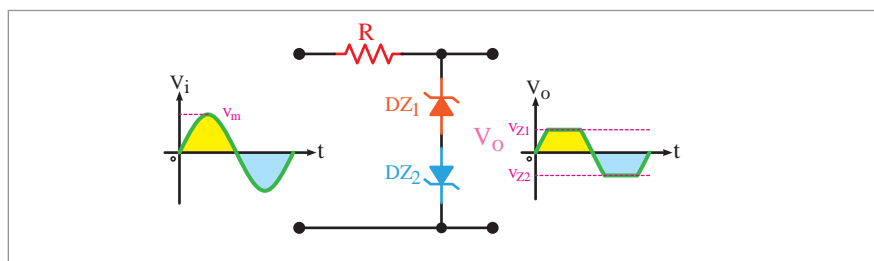
در صورتی که در شکل ۳۰ دامنه منابع ولتاژ DC باتری‌های E_1 و E_2 با مقدار ماکزیمم سیگنال ورودی برابر باشد، شکل موج خروجی چگونه خواهد بود؟ توضیح دهید.

تحقیق کنید



در مدار شکل زیر ولتاژهای دو سر دیود زبر و ولتاژ پیک ورودی را تعیین کنید و عملکرد مدار را به بحث بگذارید.

تحقیق کنید



شکل ۳۱- برش دهنده با استفاده از دیود زبر

پودمان ۳: کاربری مدارهای دیودی

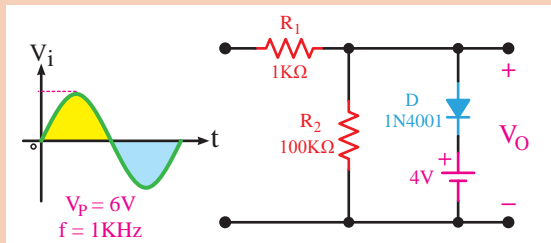
فعالیت
کارگاهی



۱ مدار شکل زیر را که یک مدار محدودکننده موازی است روی برد بُرد ببندید و سیگنال ژنراتور صوتی را به ورودی آن متصل کنید.

۲ به وسیلهٔ اسیلوسکوپ، شکل موج ولتاژ خروجی را با مقیاس مناسب رسم کنید. فرکانس و ولتاژ پیک توپیک ورودی و خروجی را اندازه بگیرید.

۳ میزان دامنهٔ ولتاژ برش خورده شده در سیگنال خروجی چند ولت است؟ این ولتاژ را با V_{cut} نشان می دهیم.



۴ در شکل بالا دیود را در جهت معکوس قرار دهید و شکل موج ولتاژ خروجی را با مقیاس مناسب رسم کنید.

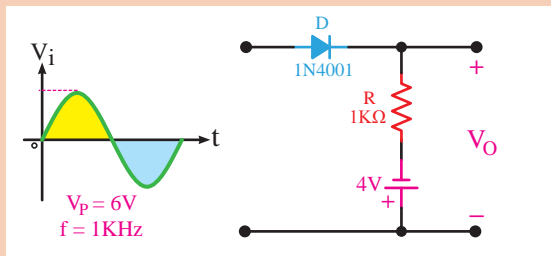
۵ ولتاژ برش، ولتاژ پیک توپیک ورودی و خروجی و فرکانس را اندازه بگیرید.

فعالیت
کارگاهی



مراحل اجرای کار:

۱ مدار شکل زیر را که یک محدودکننده سری است روی برد بُرد ببندید و سیگنال ژنراتور صوتی را به ورودی آن متصل کنید.



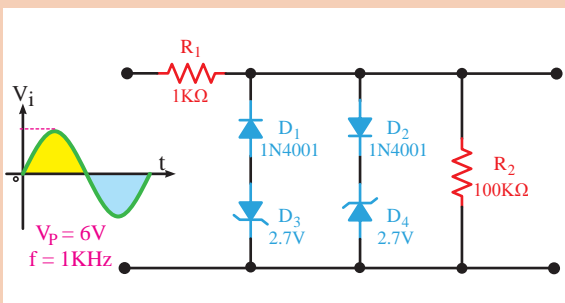
۲ شکل موج ولتاژ خروجی را به وسیلهٔ اسیلوسکوپ مشاهده و با مقیاس مناسب رسم کنید. ولتاژ برش، فرکانس و ولتاژ پیک توپیک ورودی و خروجی را اندازه بگیرید.

۳ مقدار ولتاژ منبع تغذیهٔ DC را تغییر دهید و اثر آن را روی شکل موج خروجی بررسی نمایید. نتیجه را توضیح دهید.

فعالیت
کارگاهی



۱ مدار شکل زیر را که یک محدودکنندهٔ دو طرفه با استفاده از دیود زناست روی برد بُرد ببندید و سیگنال ژنراتور صوتی را به ورودی آن متصل کنید.



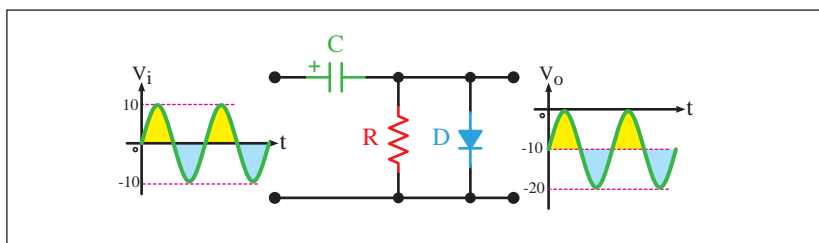
۲ شکل موج خروجی را به وسیلهٔ اسیلوسکوپ مشاهده کرده و با مقیاس مناسب رسم کنید. مقدار فرکانس، ولتاژ پیک تا پیک ورودی و ولتاژ خروجی را اندازه بگیرید.



یک نمونه محدودکننده دو طرفه را شبیه‌سازی نموده و نتیجه را در کلاس روی پرده‌نگار نمایش دهید.

مدارهای جهش‌دهنده سیگنال یا مهارکننده

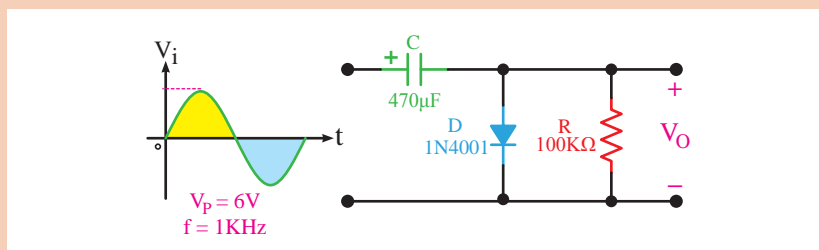
مدارهای مهارکننده می‌توانند سیگنال ورودی را به سمت بالا یا پایین جابه‌جا کنند و موج را روی هر تراز دلخواه مهار نمایند. در شکل ۳۲، مدار یک مهارکننده نشان داده شده است. در این مدار، دامنه پیک‌توپیک سیگنال سینوسی ورودی 20° و مؤلفه DC آن صفر ولت است. همان‌طور که مشاهده می‌شود شکل موج خروجی، سینوسی است و دامنه پیک‌توپیک آن نیز 20° ولت است؛ اما دارای یک مؤلفه ولتاژ DC برابر با 10° ولت می‌باشد. به عبارت دیگر سیگنال ورودی به اندازه 10° ولت (در جهت منفی) جابه‌جا شده است. در مدارهای مهارکننده مانند مدارهای برش‌دهنده می‌توان از باتری برای بایاس کردن دیودها نیز استفاده کرد.



شکل ۳۲- مدار مهارکننده سیگنال سینوسی

مراحل اجرای کار:

- ۱ مدار شکل زیر را که یک جهش‌دهنده است روی بردبرد ببندید و سیگنال ژنراتور صوتی را به ورودی آن متصل کنید.
- ۲ به وسیله اسیلوسکوپ، شکل موج ولتاژ خروجی را مشاهده نموده و با مقیاس مناسب رسم کنید.
- ۳ ولتاژ پیک‌توپیک و DC خروجی را اندازه بگیرید.



انتخاب ابزار کار مناسب و استفاده صحیح از آنها چه تغییری در رفتار فرد ایجاد می‌کند؟



نمره	استاندارد (شاخص ها، داوری، نمره دهی)	نتایج	استاندارد عملکرد (کیفیت)	تکالیف عملکردی (شایستگی ها)	عنوان پودمان فصل
۳	<p>۱ بررسی عملی، و آزمایش و نام گذاری انواع دیودها.</p> <p>۲ بررسی عملی و نحوه عملکرد مدارهای یکسو کننده.</p> <p>۳ بررسی عملی و نحوه عملکرد مدارهای محدود کننده.</p> <p>۴ بررسی عملی و نحوه عملکرد مدارهای چند برابر کننده و مهار کننده.</p> <p>۵ هنرجو توانایی بررسی همه شاخص ها را داشته باشد.</p>	بالاتر از حد انتظار			
۲	<p>۱ بررسی عملی، و آزمایش و نام گذاری انواع دیودها.</p> <p>۲ بررسی عملی و نحوه عملکرد مدارهای یکسو کننده.</p> <p>۳ بررسی عملی و نحوه عملکرد مدارهای محدود کننده.</p> <p>۴ بررسی عملی و نحوه عملکرد مدارهای چند برابر کننده و مهار کننده.</p> <p>۵ هنرجو توانایی بررسی سه مورد از شاخص ها را داشته باشد.</p>	در حد انتظار	بررسی مدارهای کاربردی دیود و بستن آنها به صورت عملی	بررسی و چگونگی ساخت انواع دیود	کاربری مدارهای الکترونیکی
۱	<p>۱ بررسی عملی، و آزمایش و نام گذاری انواع دیودها.</p> <p>۲ بررسی عملی و نحوه عملکرد مدارهای یکسو کننده.</p> <p>۳ بررسی عملی و نحوه عملکرد مدارهای محدود کننده.</p> <p>۴ بررسی عملی و نحوه عملکرد مدارهای چند برابر کننده و مهار کننده.</p> <p>۵ هنرجو توانایی بررسی دو مورد از شاخص ها را داشته باشد.</p>	پایین تر از حد انتظار			
					نمره مستمر از ۵
					نمره شایستگی پودمان از ۳
					نمره پودمان از ۲۰

ارزشیابی شایستگی کاربری مدارهای دیودی

۱- شرح کار:

- بررسی، تجزیه و تحلیل و نام گذاری دیودها؛
- بررسی، تجزیه و تحلیل و کار با مدارهای یکسوساز دیودی؛
- بررسی، تجزیه و تحلیل و کار با مدارهای محدودکننده دیودی؛
- بررسی، تجزیه و تحلیل و کار با مدارهای چند برابرکننده دیودی؛
- بررسی، تجزیه و تحلیل و کار با مدارهای مهارکننده دیودی.

۲- استاندارد عملکرد:

- بررسی، آزمایش و کار با مدارهای کاربردی دیودی.

شاخص‌ها:

- شناخت کامل از تجهیزات الکترونیکی

۳- شرایط انجام کار، ابزار و تجهیزات:

- شرایط: کارگاه، مجهز به لوازم ایمنی باشد.
 ابزار و تجهیزات: کلیه دستگاه‌های الکترونیکی و قطعات الکترونیکی.

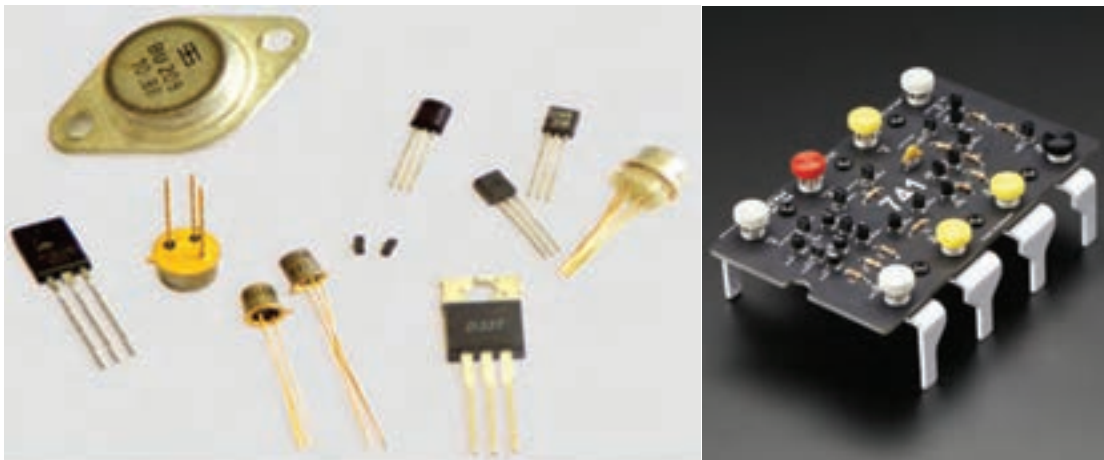
۴- معیار شایستگی

ردیف	مرحله کار	حداقل نمره قبولی از ۳	نمره هنرجو
۱	بررسی و نام گذاری دیود	۲	
۲	بستن سخت‌افزاری مدارهای یکسوساز دیودی	۱	
۳	بستن سخت‌افزاری مدارهای محدودکننده دیودی	۱	
۴	بستن سخت‌افزاری مدارهای چند برابرکننده دیودی	۱	
۵	بستن سخت‌افزاری مدارهای مهارکننده دیودی	۱	
	شایستگی‌های غیر فنی، ایمنی، بهداشتی، توجهات زیست‌محیطی و... ۱- رعایت نکات ایمنی دستگاه‌ها؛ ۲- دقت و تمرکز در اجرای کار؛ ۳- شایستگی تفکر و یادگیری مادام‌العمر؛ ۴- رعایت اصول و قواعد اخلاق حرفه‌ای.	۲	
	میانگین نمرات		*

* حداقل میانگین نمرات هنرجو برای قبولی و کسب شایستگی ۲ است.

کاربری مدارهای ترانزیستوری

واحد
یادگیری ۴



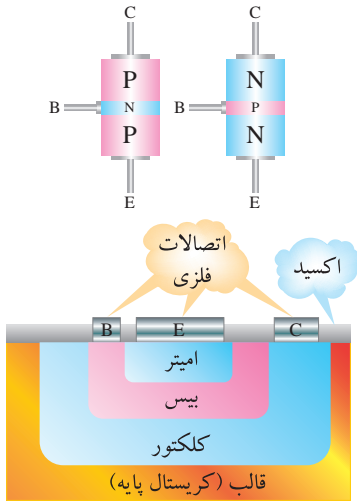
آیا تاکنون پی برده‌اید

- تشخیص پایه‌های ترانزیستور چگونه صورت می‌گیرد؟
- منحنی مشخصه ترانزیستور چگونه به دست می‌آید؟
- نقطه کار ترانزیستور چگونه اندازه‌گیری می‌شود؟
- بایاسینگ ترانزیستور به چند صورت انجام می‌شود؟
- تقویت‌کننده‌های ترانزیستوری از نظر نوع آرایش به چند دسته تقسیم می‌شوند؟

استاندارد عملکرد

در پایان این واحد یادگیری هنرجو کار با مدارهای ترانزیستوری را بررسی کرده و به صورت عملی آنها را اجرا می‌نماید.

ترانزیستور



شکل ۳۳- ساختمان ترانزیستور

با شناخت خواص نیمه‌هادی‌ها، در سال ۱۹۴۸ ترانزیستور ساخته شد. این اختراع جدید به سرعت در صنعت الکترونیک راه یافت و تحولی بزرگ در این امر به وجود آورد.

امروزه ترانزیستورها با تلفات قدرت کمتر، حجم و وزن کمتر و عمر بیشتر جایگزین لامپ‌های خلأ شده‌اند. ساختمان ترانزیستور شامل سه کریستال است که یک کریستال در وسط و دو کریستال از نوع مخالف در دو طرف آن قرار گرفته است (شکل ۳۳). ترانزیستورها در دو نوع PNP و NPN ساخته می‌شوند.

ترانزیستور دارای سه پایه است که عبارت‌اند از:

الف) امیتر یا پخش‌کننده (Emitter)

وظیفه امیتر پخش کردن الکترون‌ها (در NPN) یا حفره‌ها (در PNP) در لایه بیس است.

ب) کلکتور یا جمع‌کننده (Collector)

کار کلکتور جمع کردن الکترون‌ها یا حفره‌های پخش شده به وسیله امیتر از طریق لایه بیس است.

ج) بیس (Base)

وظیفه بیس کنترل میزان الکترون‌ها یا حفره‌های پخش شده از امیتر است.

چون عمل کلکتور جمع کردن الکترون‌ها یا حفره‌ها از طریق لایه بیس است؛ از این رو، سطح اتصال بیس کلکتور بزرگ‌تر از سطح اتصال بیس امیتر است. به‌طور کلی ترانزیستور از سه کریستال تشکیل شده است که در محل پیوند هر کریستال یک اتصال وجود دارد. هر اتصال شامل پیوند یک کریستال N به کریستال P است که مانند یک اتصال دیود عمل می‌کند. از این ویژگی برای تشخیص پایه‌های ترانزیستور استفاده می‌کنند. در شکل ۳۴ شکل ظاهری چند نمونه ترانزیستور را مشاهده می‌کنید.



شکل ۳۴- تصویر ظاهری از چند نمونه ترانزیستور

با مشاهده چند ترانزیستور از روی بدنه ترانزیستورها آنها را نام‌گذاری و جنس و نوع آنها را مشخص کنید.

فعالیت
کارگاهی



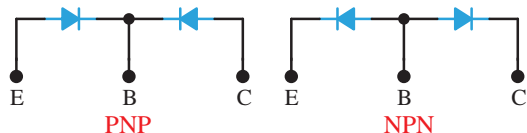


پودمان ۳: کاربری مدارهای دیودی

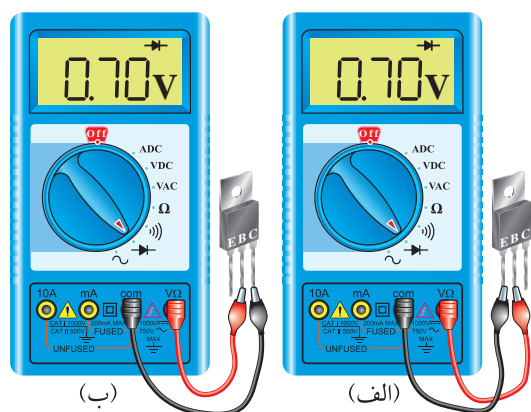
آزمایش ترانزیستور

۱ با مشاهده شکل ظاهری یک عدد ترانزیستور NPN و یک عدد ترانزیستور PNP، شکل ظاهری آنها را در جدول زیر رسم کنید و پایه‌های آنها را به دلخواه شماره گذاری کنید.

شکل ظاهری	شماره ترانزیستور	ردیف
		۱
		۲



۲ می‌دانیم ترانزیستور از سه لایه کریستال تشکیل شده است که مدار معادل دیودی آن مشابه شکل زیر می‌شود. با استفاده از مولتی‌متر می‌توان نوع ترانزیستور NPN یا PNP را مشخص کرد.

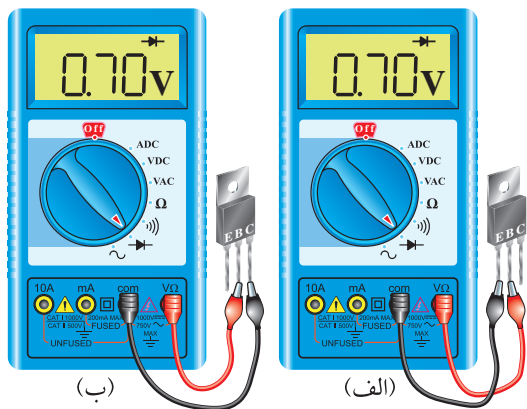


۳ از خاصیت دیودی ترانزیستور می‌توان برای تشخیص پایه‌های ترانزیستور و نوع ترانزیستور از نظر NPN یا PNP بودن آن استفاده کرد. برای تعیین پایه بیس ترانزیستور، مولتی‌متر دیجیتال را روی حالت آزمایش دیود قرار می‌دهیم؛ سپس با اتصال پروب مولتی‌متر به پایه‌ها، پایه‌ای را پیدا می‌کنیم که نسبت به پایه‌های دیگر در ولتاژ موافق قرار گرفته باشد. یعنی مولتی‌متر عدد ۰/۷ یا ۰/۶ ولت را نشان دهد. در صورتی که ترانزیستور سالم باشد، این پایه، پایه بیس است. در شکل روبه‌رو این حالت را مشاهده می‌کنید. طبق شکل، پایه‌ای که با B

مشخص شده است پایه بیس است. همان‌طور که در شکل‌های زیر مشاهده می‌شود، پایه وسطی ترانزیستور در یک حالت مشخص نسبت به دو پایه دیگر در ولتاژ موافق قرار دارد و پایه بیس است.

۴ با استفاده از مولتی‌متر دیجیتال که در اختیار دارید، پایه بیس ترانزیستورها را مشخص کنید. شکل ظاهری ترانزیستور را رسم کنید.

۵ با استفاده از آزمایش (۴) می‌توانید نوع ترانزیستور را نیز مشخص کنید. در صورتی که در حالت ولتاژ موافق دیوهای بیس آمیتر و بیس کلکتور، ترمینال مثبت مولتی‌متر به بیس متصل باشد، ترانزیستور



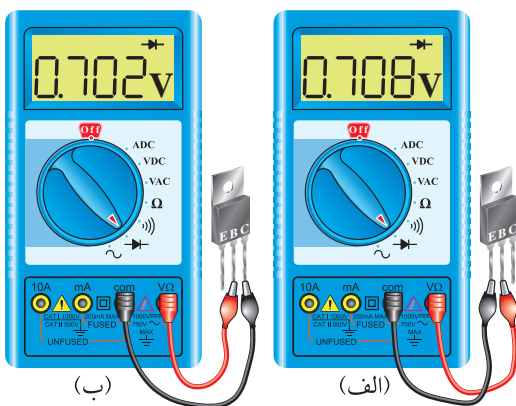
NPN و اگر ترمینال منفی مولتی متر دیجیتال به پایه بیس متصل باشد، ترانزیستور از نوع PNP می باشد. در شکل زیر ترانزیستور از نوع NPN است؛ زیرا پایه مثبت مولتی متر به بیس اتصال دارد. نوع ترانزیستورهای مورد آزمایش را مشخص کنید.

تشخیص پایه های امیتر و کلکتور ترانزیستور نیز با استفاده از مولتی متر دیجیتال امکان پذیر است.

نکته مهم



در برخی از موارد با توجه به نوع ترانزیستور و نوع دستگاه مولتی متر، تشخیص پایه های کلکتور و امیتر ترانزیستور با مولتی متر دیجیتال یا عقربه ای امکان پذیر نیست. در این حالت باید به Data Sheet یا کتاب اطلاعات ترانزیستور مراجعه کنید. همچنین می توانید از قسمت hfe متر دستگاه مولتی متر استفاده کنید. در این حالت چنانچه پایه ها به طور صحیح وصل شده باشند، مقدار hfe نشان داده می شود.

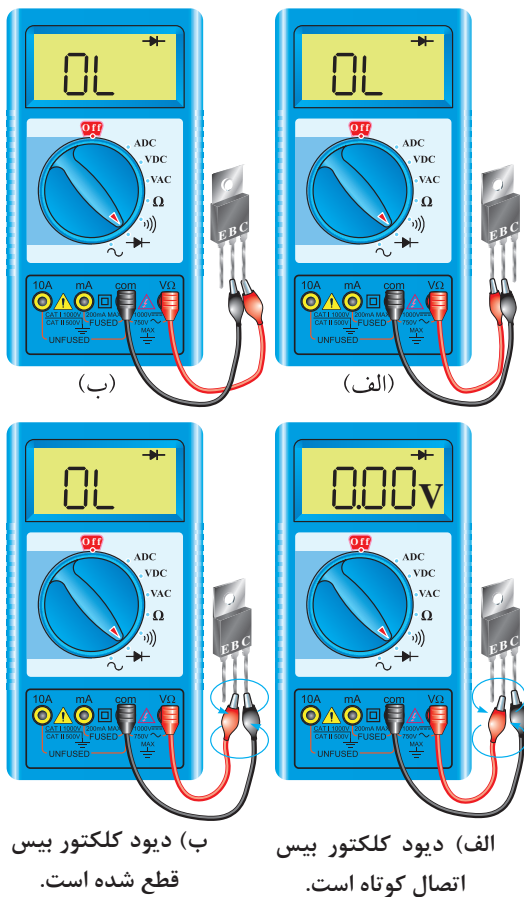


می دانیم سطح تماس کلکتور به بیس از سطح تماس امیتر بیس بیشتر است. یعنی اتصال کلکتور بیس در حالت موافق، مقاومت کمتری دارد و هنگامی که در ولتاژ دو موافق قرار می گیرد افت ولتاژ دو سر آن از افت ولتاژ دو سر اتصال بیس امیتر کمتر می شود. بنابراین، پایه ای که ولتاژ کمتری دارد کلکتور و پایه ای که ولتاژ بیشتری دارد امیتر است. توجه داشته باشید که تفاوت ولتاژها بسیار کم و در حدود هزارم ولت است؛ بنابراین برای دیدن آن در صورتی که حوزه کار (رنج مولتی متر) قابل تنظیم است باید آن را تغییر دهید تا قابل خواندن باشد.

به این ترتیب پایه ای که ولتاژ موافق کمتری دارد، مقاومت نیز کمتر خواهد بود و آن پایه کلکتور است. همچنین پایه ای که ولتاژ موافق بیشتری دارد، مقاومت بیشتری هم خواهد داشت و آن پایه امیتر است. با استفاده از مولتی متر دیجیتال، پایه های امیتر و کلکتور ترانزیستورها را مشخص کرده و در جدول زیر بنویسید.

شکل ظاهری پایه ها	شماره ترانزیستور	ردیف
		۱
		۲

پودمان ۳: کاربری مدارهای دیودی



ب) دیود کلکتور بیس قطع شده است.

الف) دیود کلکتور بیس اتصال کوتاه است.

۸ ترانزیستور زمانی سالم است که بین بیس و امیتر و بیس و کلکتور در یک جهت ولتاژ موافق و در جهت دیگر تقریباً حالت اتصال باز را نشان دهد. در شکل روبه‌رو، دیودهای بیس امیتر و بیس کلکتور ترانزیستورهای شکل‌های قبل در بایاس مخالف قرار دارد و حالت OL یعنی Open Load را نشان می‌دهد، پس این ترانزیستور سالم است.

۹ ترانزیستورهای مورد آزمایش را با استفاده از مولتی‌متر دیجیتالی، مورد آزمایش قرار دهید و حالت‌های ولتاژ موافق و مخالف دیود «بیس امیتر» و دیود «بیس کلکتور» را عملاً مورد بررسی قرار داده و نتایج را ثبت کنید.

۱۰ در صورتی که دیودهای «بیس امیتر» و «بیس کلکتور» در یکی از حالت‌های موافق و مخالف، مقادیر یکسانی را نشان دهند یا کاملاً اتصال کوتاه یا کاملاً باز باشند، در این حالت ترانزیستور معیوب است. در شکل روبه‌رو دیود بیس کلکتور در حالت موافق و مخالف مقدار صفر را نشان می‌دهد، پس اتصال کوتاه است.

در شکل بالا دیود «بیس کلکتور» در هر دو حالت موافق و مخالف، حالت اتصال باز را نشان می‌دهد. این شرایط برای دیود «بیس امیتر» نیز ممکن است اتفاق بیفتد.

۱۱ در ترانزیستورهای معمولی معمولاً «کلکتورامیتر» مقاومت زیادی دارد و هنگام آزمایش با مولتی‌متر دیجیتالی، مقدار زیادی را نشان می‌دهد. از این طریق می‌توان به سالم بودن اتصال «کلکتورامیتر» پی برد.

۱۲ دو عدد ترانزیستور معیوب را در اختیار گرفته و نوع عیب آنها را مشخص کنید و با ذکر دلایل توضیح دهید.

۱۳ در صورتی که مولتی‌متر عقربه‌ای در اختیار دارید، با استفاده از آن دو عدد ترانزیستور را آزمایش کنید و پایه‌ها و نوع آنها را تشخیص دهید و نتایج را به‌طور خلاصه بنویسید.

در صورتی که با استفاده از مولتی‌متر نتوانیم پایه‌های کلکتور و امیتر ترانزیستور را پیدا کنیم، با چه روش‌های دیگری می‌توانیم آنها را مشخص کنیم؟ شرح دهید.

تحقیق کنید



نکته مهم

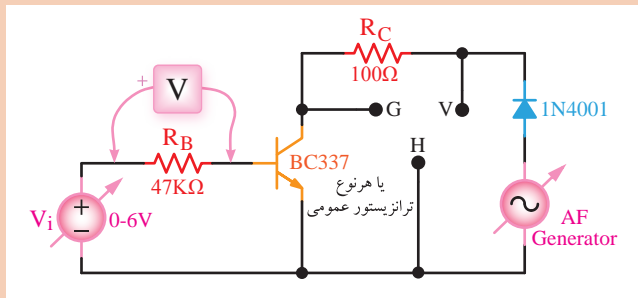


توجه داشته باشید که هرگز نباید ترانزیستور در شرایط ماکزیمم مجاز قرار گیرد زیرا آسیب می‌بیند. با توجه به شرایط ترانزیستور، معمولاً مشخصه‌های الکتریکی آن در جدول جداگانه‌ای تعریف می‌شود. در شرایط عادی برای طراحی تا حداکثر ۷۵ درصد مقادیر ماکزیمم مجاز پیشنهاد می‌شود.



مراحل اجرای کار:

۱ مدار شکل زیر را روی بردبرد ببندید. این مدار مربوط به رسم مشخصه ترانزیستور با استفاده از اسیلوسکوپ است. در این مدار برای تغییر ولتاژ کلکتور امپتر از یک سیگنال سینوسی نیم موج استفاده



شده است. دیود D عمل یکسوسازی را انجام می‌دهد. تغییر جریان I_B نیز با استفاده از یک منبع تغذیه DC صورت می‌گیرد. نقاط V، G و H محل اتصال ورودی عمودی، خط شاسی و افقی اسیلوسکوپ به مدار است.

نکته مهم

دسته‌ای از ترانزیستورها را که مصارف عمومی دارند ترانزیستور برای مصارف عمومی یا Transistor Universal (می‌نامند و به‌طور خلاصه نوع NPN را TUN و PNP را TUP نام‌گذاری می‌کنند. در بسیاری از موارد این ترانزیستور را GP یا General Purpose می‌نامند.

۲ برای اجرای آزمایش، ترانزیستور خاصی مورد

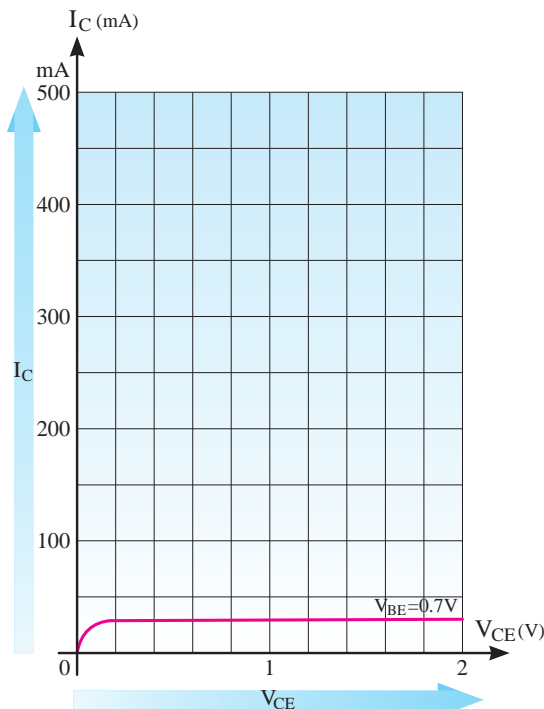
نظر نیست. هر نوع ترانزیستوری را می‌توانید انتخاب کنید. فقط ترانزیستور از نوع عمومی یا TU باشد.

۳ نقطه G را به بدنه اسیلوسکوپ، نقطه V را به ورودی عمودی و نقطه H را به ورودی افقی اسیلوسکوپ وصل کنید

۴ سلکتور Volt /Div عمودی اسیلوسکوپ را روی ۲ Volt /cm و سلکتور Volt /Div افقی آن را روی ۲ Volt /cm قرار دهید. توجه داشته باشید که با توجه به نوع اسیلوسکوپ و تجهیزات، ممکن است این مقادیر تغییر کند.

۵ سیگنال ژنراتور AF را روی فرکانس ۵۰۰ هرتز و دامنه ماکزیمم ۶ ولت قرار دهید و منبع تغذیه DC ورودی را روی حدود یک ولت بگذارید.

۶ روی صفحه اسیلوسکوپ باید شکلی مشابه شکل روبه‌رو ظاهر شود. با توجه به شرایط تنظیم شده، مقادیر با اعداد نشان داده شده روی شکل متفاوت خواهد بود.

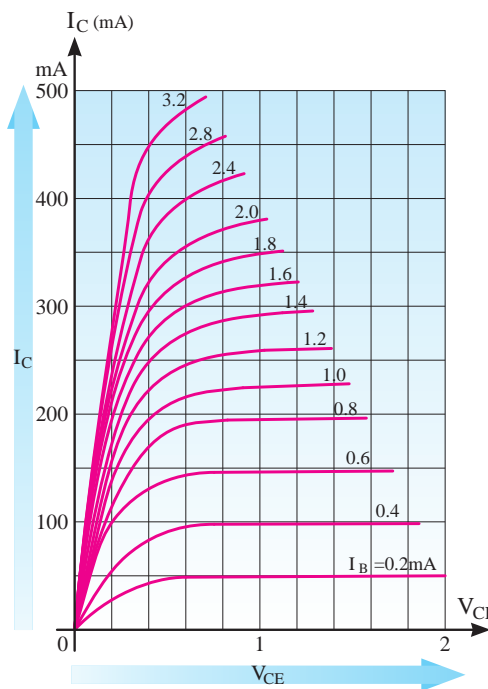


پودمان ۳: کاربری مدارهای دیودی

۷ اگر به شکل قبل توجه کنید محور افقی اسیلوسکوپ مقدار V_{CE} و محور قائم اسیلوسکوپ مقدار V_{RC} و ولت متر ولتاژ دوسر R_B را نشان می دهد. با توجه به مقادیر R_C و R_B و ولتاژهای نشان داده شده می توانید مقادیر I_C و I_B را به دست آورید:

$$I_C = \frac{V_{RC}}{R_C}, \quad I_B = \frac{V_{RB}}{R_B}$$

۸ شکل موج نشان داده شده روی صفحه اسیلوسکوپ را با مقیاس مناسب ترسیم کنید. در صورت نیاز برای پوشش تمام صفحه سلکتور V/Div افقی و عمودی و مقدار دامنه ولتاژ سیگنال ژنراتور AF را تنظیم کنید. ۹ با استفاده از مقادیر V_{RC} و V_{RB} مقدار جریان I_C و I_B را محاسبه کنید. توجه داشته باشید این جریان ها



بیشترین جریان هایی هستند که در شرایط اجرای آزمایش از مدار می گذرند. پس از محاسبه جریان ها، منحنی مشخصه خروجی ترسیم شده را برای مقادیر V_{CE} ، I_C و I_B با مقیاس مناسب و دقیق درجه بندی کنید.

۱۰ مقدار ولتاژ خروجی سیگنال ژنراتور AF را تغییر دهید. در این حالت باید مقدار V_{CE} روی منحنی خروجی تغییر کرده و جا به جا شود. در مورد نتایج به دست آمده توضیح دهید.

۱۱ مقدار V_{CE} را در حدی تنظیم کنید که تمام صفحه را در جهت افقی بپوشاند. حال مقدار ولتاژ تغذیه بیس را افزایش دهید. با این افزایش منحنی باید به سمت بالا جابه جا شود. هر قدر منحنی به سمت بالاتر جابه جا می شود، مقدار V_{CE} کمتر می شود (شکل روبه رو).

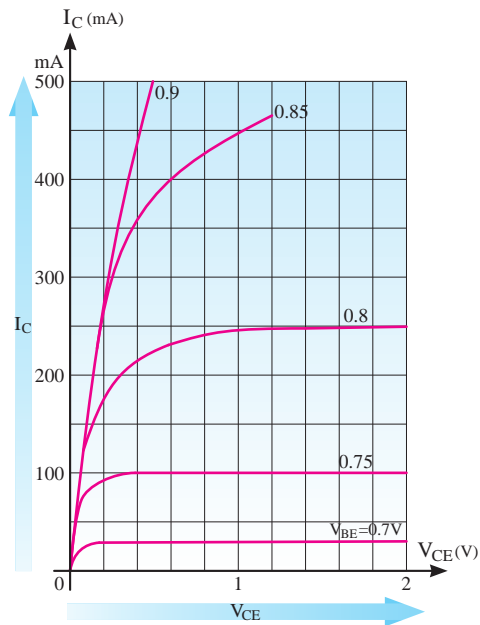
توجه داشته باشید که با تغییرات V_{BE} ، مقدار I_B افزایش می یابد. با افزایش I_B ، مقدار I_C افزایش می یابد و با افزایش I_C ، مقدار ولتاژ دو سر R_C زیاد و ولتاژ V_{CE} کم می شود.

۱۲ با توجه به اجرای مرحله ۱۱ با تغییر مقدار ولتاژ DC تغذیه بیس، حداقل تعداد چهار منحنی را با مقادیر مختلف I_B ترسیم کنید و مقادیر جریان I_B و V_{CE} را روی آنها مشخص نمایید.

۱۳ همان طور که مشاهده می شود با افزایش مقدار I_B ، مقدار V_{CE} کاهش می یابد. در صورتی که نقاط مختلف منحنی های خانواده $I_C - V_{CE}$ را در شرایط مختلف I_B به هم وصل کنیم، خط بار DC ترسیم می شود. خط بار DC را روی منحنی خروجی مرحله ۱۲ ترسیم کنید.

۱۴ مقدار R_C را به $1 K\Omega$ تغییر دهید و اثر آن را روی منحنی خروجی ترانزیستور بررسی کنید. خط بار جدید را روی نمودار مرحله ۱۲ ترسیم کنید و مختصات سه نقطه کار دلخواه را روی منحنی جدید به دست آورید (Q_1 ، Q_2 و Q_3).

تحقیق کنید



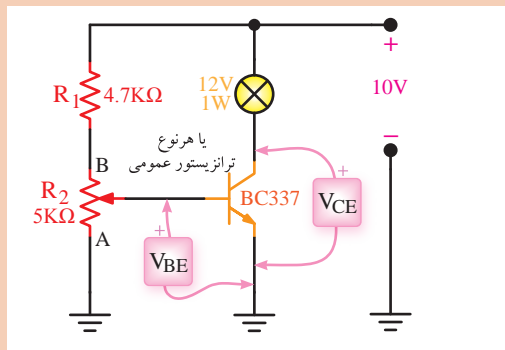
منحنی مشخصه خروجی ترانزیستور BC ۳۳۷ را که در شکل روبه‌رو آمده است مورد بررسی قرار دهید.

فعالیت کارگاهی



هدایت ترانزیستور

مراحل اجرای کار:



۱ در شکل روبه‌رو مدار آزمایش مربوط به هدایت ترانزیستور نشان داده شده است. در این مدار با استفاده از پتانسیومتر، ولتاژ بیس آمیتر و جریان کلکتور ترانزیستور تغییر می‌کند و هرچه سر آزاد پتانسیومتر از A به B نزدیک‌تر شود هدایت ترانزیستور افزایش می‌یابد و نور لامپ بیشتر می‌شود. در نقطه A، ترانزیستور قطع و لامپ خاموش می‌شود.

توجه کنید



در صورتی که لامپ ۱۲ ولت ۱ وات در اختیار ندارید، می‌توانید از لامپ ۳ ولت ۰/۵ وات یا LED استفاده کنید. در این حالت باید ولتاژ تغذیه را کاهش دهید.

۲ مدار شکل قبل را روی بردبرد ببندید. سر وسط پتانسیومتر را در نقطه A قرار دهید. در این حالت، ولتاژ «بیس آمیتر» ترانزیستور و «کلکتور آمیتر» ترانزیستور چند ولت است؟ لامپ خاموش است یا روشن؟ ترانزیستور در چه ناحیه‌ای قرار دارد؟ چرا؟ پاسخ خود را شرح دهید.

۳ سر وسط پتانسیومتر را از نقطه A آهسته آهسته به نقطه B نزدیک کنید. در نور لامپ چه تغییری به‌وجود

پودمان ۳: کاربری مدارهای دیودی

می‌آید؟ ولتاژ بیس امیتر چه تغییری می‌کند؟ پاسخ خود را شرح دهید.
۴ سر وسط پتانسیومتر را در نقطه B قرار دهید. ترانزیستور در چه ناحیه‌ای قرار می‌گیرد؟ هدایت ترانزیستور را چگونه می‌توان تغییر داد؟ پاسخ خود را شرح دهید.

تحقیق کنید



حالت‌های قطع، فعال و اشباع ترانزیستور چه کاربردهایی دارند؟ پاسخ خود را شرح دهید.

انواع تقویت‌کننده‌ها از نظر تقویت سیگنال

یکی از کاربردهای ترانزیستور، استفاده از آن در مدارهای تقویت‌کننده است. تقویت‌کننده‌های ترانزیستوری قادر به تقویت ولتاژ، جریان و توان سیگنال مورد نظر هستند. با توجه به میزان تقویت‌کنندگی، تقویت‌کننده‌ها را به دو دسته عمده زیر تقسیم می‌کنند.

۱ تقویت‌کننده‌های سیگنال کوچک؛

۲ تقویت‌کننده‌های سیگنال بزرگ.

با مراجعه به اینترنت در مورد تقویت‌کننده‌های سیگنال کوچک و تقویت‌کننده‌های سیگنال بزرگ تحقیق کرده و نتیجه را به کلاس ارائه دهید.

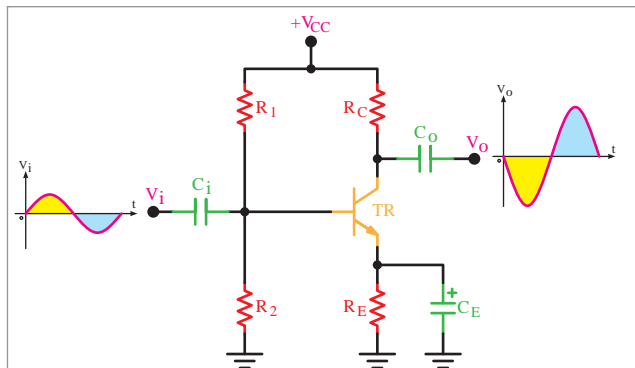
تحقیق کنید



انواع تقویت‌کننده‌های ترانزیستوری از نظر آرایش

تقویت‌کننده‌های سیگنال کوچک در سه نوع امیتر مشترک (CE)، کلکتور مشترک (CC) و بیس مشترک (CB) ساخته می‌شوند.

در صورتی که پایه امیتر از نظر سیگنال AC بین ورودی و خروجی مدار مشترک باشد، مدار را امیتر مشترک یا (CE) می‌نامند. چنانچه پایه کلکتور از نظر AC بین ورودی و خروجی مشترک باشد، مدار کلکتور مشترک یا (CC) است. در صورتی که پایه بیس بین ورودی و خروجی از نظر AC مشترک باشد، مدار را بیس مشترک (CB) می‌نامند.



تقویت‌کننده امیتر مشترک: در این تقویت‌کننده سیگنال ورودی به امیتر اعمال می‌شود و خروجی از کلکتور ترانزیستور گرفته می‌شود. شکل ۳۶ یک نمونه تقویت‌کننده امیتر مشترک را نشان می‌دهد.

منبع تغذیه V_{CC} به وسیله دو مقاومت تقسیم‌کننده ولتاژ R_1 و R_2 ، ولتاژ بیس ترانزیستور را تأمین می‌کند. مقاومت‌های R_E و R_C مقاومت‌های بایاس کلکتور و امیتر ترانزیستور

هستند. برای آنکه ولتاژ متناوب روی R_E افت نکند، دو سر مقاومت R_E را به وسیله خازن C_E که خازن «بای پاس» نام دارد، برای ولتاژ متناوب، اتصال کوتاه می‌کنیم. C_o و C_i نیز خازن‌های کوپلاژ هستند.

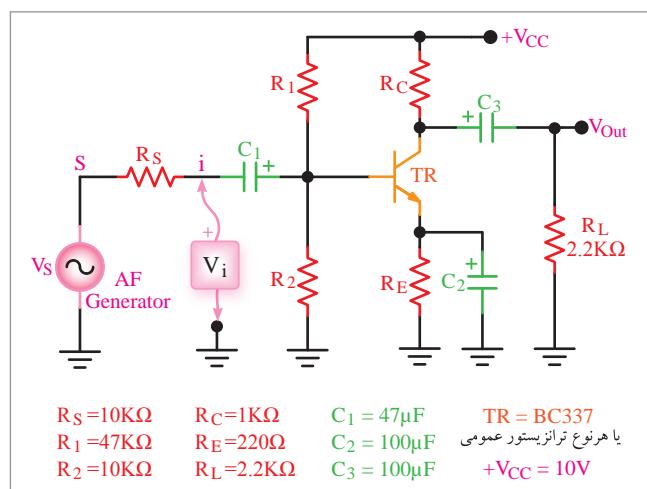
در مورد انواع کلاس کار ترانزیستورها تحقیق کرده و نتیجه را به کلاس ارائه دهید.

تحقیق کنید



در این تقویت‌کننده، هدف از آزمایش اندازه‌گیری بهره ولتاژ، بهره جریان، امپدانس ورودی، امپدانس خروجی و اختلاف فاز بین ولتاژ ورودی و ولتاژ خروجی است.

فعالیت کارگاهی



مراحل اجرای کار:

- ۱ مدار شکل روبه‌رو را روی بردبرد ببندید.
- ۲ در این مرحله R_L و سیگنال ژنراتور به مدار اتصال ندارد.
- ۳ با استفاده از مولتی‌متر، مشخصات نقطه کار مدار (V_{BE} , I_C , V_{CE}) را اندازه بگیرید و مقادیر آن را یادداشت کنید. تقویت‌کننده باید در کلاس A قرار داشته باشد؛ یعنی مقدار V_{CE} حدوداً نصف V_{CC} باشد (بین ۴ تا ۷ ولت قابل قبول است).

در صورتی که تقویت‌کننده شما در کلاس A قرار ندارد با تغییر مقاومت‌های R_1 و R_2 نقطه کار را اصلاح کنید.

توجه کنید



- ۴ سیگنال ژنراتور را روی فرکانس ۱۰۰۰ هرتز تنظیم کرده و به مدار وصل کنید.
- ۵ کانال «یک» اسیلوسکوپ را به خروجی مدار متصل کنید. در این حالت مقاومت بار یعنی R_L در مدار قرار ندارد.
- ۶ دامنه سیگنال ژنراتور را آن قدر تغییر دهید تا دامنه سیگنال خروجی روی $V_{PP} 5$ تنظیم شود.
- ۷ بار دیگر توسط مولتی‌متر مشخصات نقطه کار مدار (V_{CE} , I_C , V_{BE}) را اندازه بگیرید و مقادیر آن را یادداشت کنید.
- ۸ مقادیر به دست آمده را با مقادیر مرحله (۳) مقایسه کرده و نتایج را یادداشت کنید.
- ۹ با استفاده از کانال «یک»، اسیلوسکوپ دامنه پیک توپیک سیگنال ورودی (V_{iPP}) را اندازه بگیرید.
- ۹ با استفاده از رابطه $A_{V_1} = \frac{V_{OPP_1}}{V_{iPP_1}}$ ، مقدار بهره ولتاژ مدار را در حالت بی‌باری محاسبه کنید. V_{OPP_1} را ولتاژ

پودمان ۳: کاربری مدارهای دیودی

خروجی بدون بار یا V_{ONL} (No Load) می نامند.

۱۵ مقاومت بار R_L را به مدار متصل کنید و بهره و ولتاژ مدار را در حالت بارداری از رابطه $A_{V\tau} = \frac{V_{OPP\tau}}{V_{iPP1}}$ محاسبه کنید. در این مرحله V_{iPP1} و V_{iPP2} مجدداً باید با اسیلوسکوپ اندازه گیری شوند. مقدار V_{iPP2} را ولتاژ خروجی در حالت بارداری می نامند. آن را با V_{OFL} (Full Load) نشان می دهند. در ضمن قراردادن بار در مدار تأثیر چندانی در V_{iPP} ندارد.

۱۱ مقادیر بهره های ولتاژ اندازه گیری شده در حالت بارداری و بی باری را با هم مقایسه کنید و در مورد آن توضیح دهید.

۱۲ با اندازه گیری ولتاژ دو سر بار به وسیله اسیلوسکوپ، I_L را از رابطه $I_L = \frac{V_{RL}}{R_L}$ محاسبه کنید.

۱۳ ولتاژ دو سر R_S را با اسیلوسکوپ اندازه بگیرید و مقدار I_i را از رابطه زیر محاسبه کنید:

$$I_i = \frac{V_{RS}}{R_S} = \frac{V_S - V_i}{R_S}$$

۱۴ بهره جریان مدار را با استفاده از رابطه $A_i = \frac{I_L}{I_i}$ محاسبه کنید.

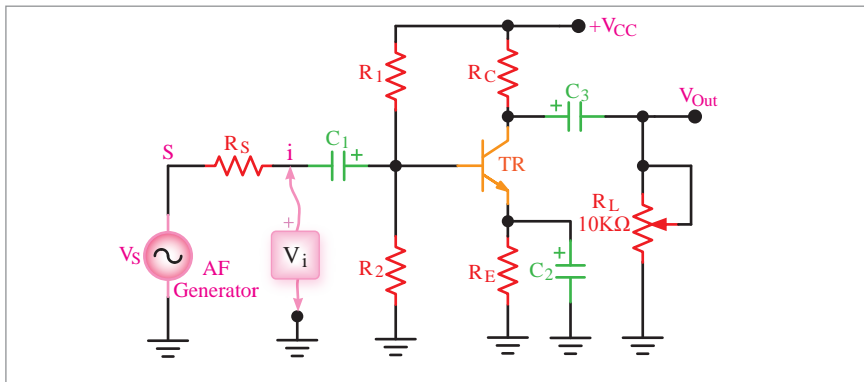
۱۵ با اندازه گیری مقادیر V_i و I_i مقاومت ورودی تقویت کننده را با استفاده از رابطه $R_i = \frac{V_i}{I_i}$ اندازه بگیرید.

۱۶ با اندازه گیری ولتاژ خروجی بدون بار (V_{ONL}) و نیز ولتاژ خروجی با بار (V_{OFL}) و با استفاده از فرمول زیر مقاومت خروجی تقویت کننده را محاسبه کنید.

$$R_O = \frac{V_{ONL} - V_{OFL}}{V_{OFL}} \times R_L$$

۱۷ به جای مقاومت R_L طبق شکل زیر یک پتانسیو متر $10\text{ K}\Omega$ قرار دهید.

۱۸ مقدار پتانسیومتر را تغییر دهید تا ولتاژ خروجی به اندازه نصف ولتاژ در حالت بی باری یعنی $\frac{V_{ONL}}{2}$ شود.



۱۹ مقاومت پتانسیومتر را بدون اینکه تغییر دهید، اندازه بگیرید. این مقاومت برابر با مقاومت خروجی تقویت کننده است. به نظر شما علت چیست؟ پاسخ خود را شرح دهید.

- ۲۰ مقدار مقاومت خروجی به دست آمده در مرحله ۱۹ را با مقدار مقاومت خروجی به دست آمده در مرحله ۱۶ مقایسه کنید و درباره آن توضیح دهید.
- ۲۱ اسیلوسکوپ را روی حالت دو کاناله قرار دهید و CH۱ را به ورودی و CH۲ را به خروجی متصل کنید. در این حالت، R_L در مدار قرار دارد.
- ۲۲ اسیلوسکوپ را به گونه ای تنظیم کنید که حدوداً دو سیکل کامل روی صفحه ظاهر شود.
- ۲۳ شکل موج خروجی و ورودی را با مقیاس مناسب و با در نظر گرفتن اختلاف فاز ترسیم کنید.

هنگام مشاهده شکل موج خروجی و ورودی دقت کنید تا اسیلوسکوپ روی CH Invert نباشد؛ زیرا اگر روی این تنظیم قرار گیرد اختلاف فاز را نشان نمی دهد.

نکته مهم



تحقیق کنید



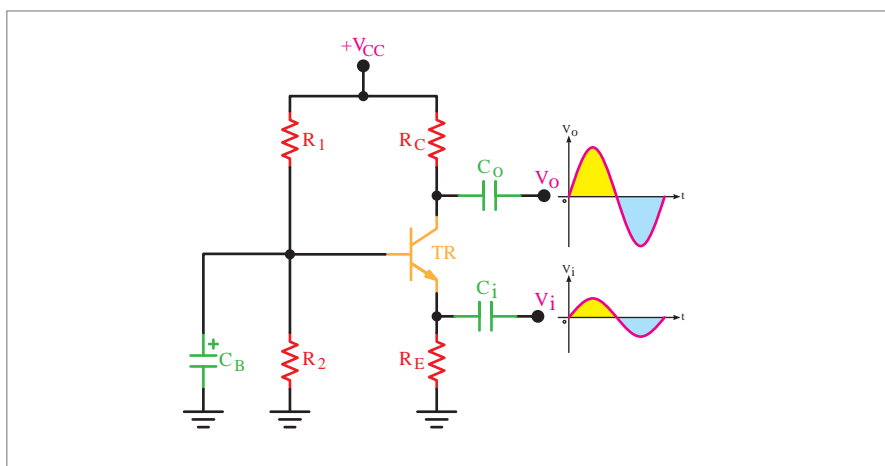
کار در منزل



کاربرد تقویت کننده امیتر مشترک را شرح دهید.

یک نمونه تقویت کننده امیتر مشترک را شبیه سازی نموده و نتیجه را در کلاس روی پرده نگار نمایش دهید.

تقویت کننده بیس مشترک: در تقویت کننده شکل زیر سیگنال ورودی را به امیتر می دهیم و سیگنال تقویت شده را از کلکتور ترانزیستور دریافت می کنیم.



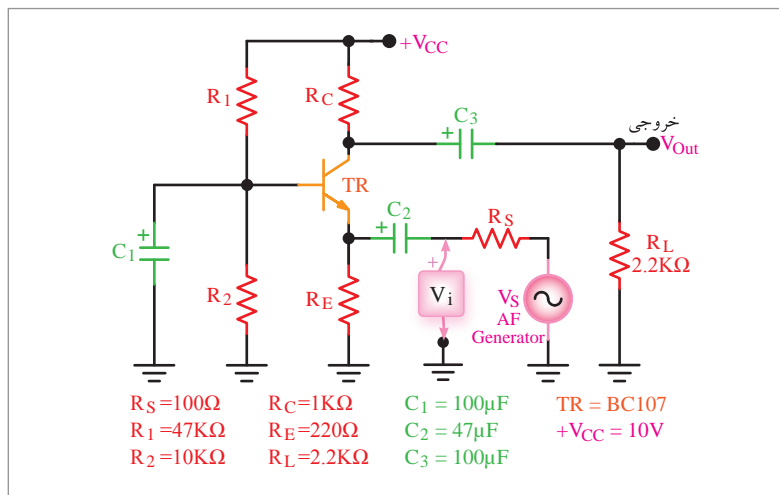
پایه بیس از نظر سیگنال AC به زمین وصل و بین ورودی و خروجی مشترک است. C_1 و C_2 خازن های کوپلاژ و C_B خازن بای پاس است. این آرایش، سیگنال ورودی را فقط از نظر دامنه و تناژ تقویت می کند.



در این تقویت کننده، هدف از آزمایش، اندازه گیری بهره ولتاژ، بهره جریان، مقاومت ورودی، مقاومت خروجی و اختلاف فاز در تقویت کننده بیس مشترک است.

مراحل اجرای کار:

۱ مدار شکل زیر را روی بردبرد ببندید و نقطه کار DC آن را اندازه بگیرید.



۲ سیگنال ژنراتور را روی فرکانس ۱۰۰۰ هرتز تنظیم نمایید.

۳ اسیلوسکوپ را به خروجی مدار وصل کنید (در این حالت باری به مدار وصل نیست). دامنه سیگنال ورودی را آن قدر تغییر دهید تا دامنه سیگنال خروجی روی $V_{PP} = 5$ تنظیم شود.

۴ دامنه سیگنال ورودی و خروجی (V_{iPP} و V_{oPP}) را اندازه گرفته و یادداشت کنید.

۵ با استفاده از رابطه $A_{V1} = \frac{V_{oPP1}}{V_{iPP1}}$ مقدار بهره ولتاژ را محاسبه کنید.

۶ مقاومت بار $R_L = 2/2K\Omega$ را به خروجی مدار وصل کنید.

۷ با اندازه گیری مقدار ولتاژ خروجی در حالت باردار (V_{OFL}) مقدار بهره ولتاژ را محاسبه کنید.

۸ ولتاژ دو سر بار R_L را اندازه بگیرید و مقدار جریان عبوری از R_L را محاسبه کنید.

۹ ولتاژ دو سر V_i و V_s را اندازه بگیرید و مقدار ولتاژ دو سر R_S را از رابطه $V_{RS} = V_s - V_i$ محاسبه کنید.

۱۰ با استفاده از مقادیر V_{RS} و R_S ، مقدار جریان ورودی (I_i) را از رابطه $I_i = \frac{V_{RS}}{R_S}$ محاسبه کنید.

۱۱ با استفاده از رابطه $A_I = \frac{I_L}{I_i}$ ، مقدار بهره جریان را محاسبه کنید.

۱۲ با استفاده از مقادیر اندازه گیری شده V_i و I_i ، مقدار مقاومت ورودی تقویت کننده بیس مشترک را محاسبه

کنید.

۱۲ با اندازه‌گیری ولتاژ خروجی در حالت بدون بار و ولتاژ خروجی در حالت با بار و با استفاده از فرمول زیر، مقاومت خروجی تقویت‌کننده را محاسبه کنید.

$$R_O = \frac{V_{ONL} - V_{OFL}}{V_{OFL}} \times R_L$$

۱۴ به جای مقاومت ۲/۲ کیلو اهمی، یک پتانسیومتر ۱۰ کیلو اهمی قرار دهید (پایه وسط پتانسیومتر و یکی دیگر از پایه‌ها به مدار وصل می‌شود).

۱۵ پتانسیومتر را به گونه‌ای تنظیم کنید که ولتاژ دو سر آن برابر با $\frac{V_{ONL}}{2}$ شود.

۱۶ پتانسیومتر را از مدار جدا کنید و بدون آنکه آن را تغییر دهید، مقاومت متصل شده به جای بار را اندازه بگیرید. این مقاومت همان مقاومت خروجی تقویت‌کننده است. درباره آن توضیح دهید.

۱۷ به وسیله اسیلوسکوپ، شکل موج خروجی و ورودی را با مقیاس مناسب رسم کنید؛ سپس اختلاف فاز بین موج خروجی و ورودی را اندازه بگیرید (در این حالت، مقاومت بار در مدار قرار دارد).

کاربرد تقویت‌کننده بیس مشترک را شرح دهید

تحقیق کنید

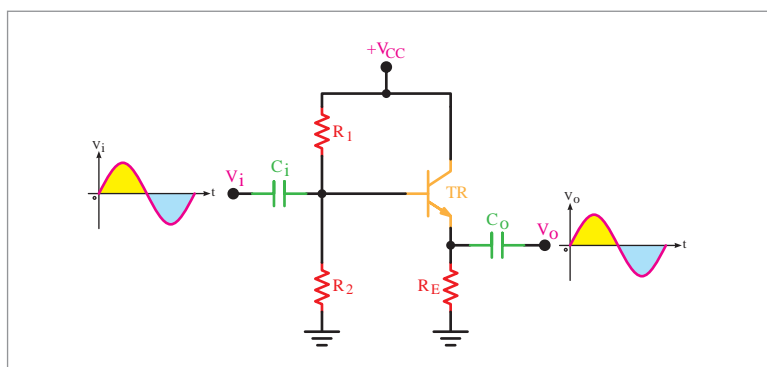


کار در منزل



یک نمونه تقویت‌کننده بیس مشترک را شبیه‌سازی نموده و نتیجه را در کلاس روی پرده‌نگار نمایش دهید.

تقویت‌کننده کلکتور مشترک: در شکل زیر مدار یک تقویت‌کننده کلکتور مشترک نشان داده شده است. در این تقویت‌کننده، سیگنال ورودی به دیود بیس کلکتور اعمال می‌گردد و سیگنال خروجی از امیتر کلکتور دریافت می‌شود؛ یعنی، پایه کلکتور بین ورودی و خروجی مشترک است. از این رو به این تقویت‌کننده «کلکتور مشترک» می‌گویند.



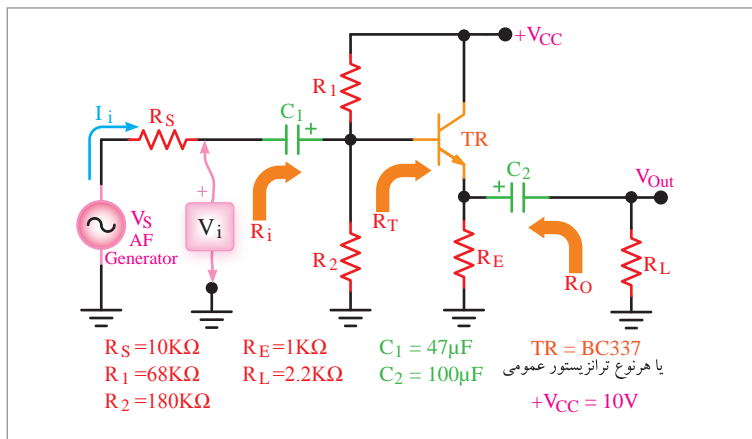
منبع تغذیه DC از نظر ولتاژ متناوب، اتصال کوتاه است در نتیجه، کلکتور از نظر ولتاژ متناوب به زمین وصل می‌شود. مقاومت‌های R_1 و R_2 تقسیم‌کننده ولتاژ هستند و ولتاژ بیس را تأمین می‌کنند.



در این تقویت کننده، هدف از آزمایش، اندازه گیری بهره ولتاژ، بهره جریان، مقاومت ورودی، مقاومت خروجی و اختلاف فاز تقویت کننده کلکتور مشترک است.

مراحل اجرای کار:

۱ مدار شکل زیر را روی برد برد ببندید و نقطه کار آن را اندازه بگیرید.



۲ سیگنال ژنراتور را روی فرکانس ۱۰۰۰ هرتز تنظیم نمایید.

۳ اسیلوسکوپ را به خروجی مدار وصل کنید (در این حالت باری به مدار وصل نیست). دامنه سیگنال ورودی را آن قدر تغییر دهید تا دامنه سیگنال خروجی روی $5V_{PP}$ تنظیم شود.

۴ دامنه سیگنال ورودی تقویت کننده (V_{iPP}) را اندازه بگیرید و بهره ولتاژ مدار را از رابطه $A_v = \frac{V_{opp}}{V_{ipp}}$ محاسبه کنید.

۵ مقاومت بار $R_L = 2/2K\Omega$ را به خروجی مدار وصل نمایید.

۶ با اندازه گیری ولتاژ دو سر بار، مقدار I_L را از رابطه $I_L = \frac{V_{RL}}{R_L}$ محاسبه کنید.

۷ ولتاژ دو سر R_S را اندازه بگیرید و سپس مقدار I_i را از رابطه $I_i = \frac{V_{RS}}{R_S}$ محاسبه کنید.

۸ با استفاده از رابطه $A_I = \frac{I_L}{I_i}$ و مقادیر اندازه گیری شده I_L و I_i مقدار بهره جریان را اندازه بگیرید.

۹ با اندازه گیری V_i و جریان ورودی I_i مقاومت ورودی تقویت کننده را از رابطه $R_i = \frac{V_i}{I_i}$ محاسبه کنید.

۱۰ با اندازه گیری ولتاژ خروجی بدون بار و نیز ولتاژ خروجی با بار و با استفاده از فرمول زیر، مقاومت خروجی تقویت کننده را محاسبه کنید:

$$R_O = \frac{V_{ONL} - V_{OFL}}{V_{OFL}} \times R_L$$

۱۱ به وسیله اسیلوسکوپ، شکل موج ورودی و خروجی را رسم کنید و سپس اختلاف فاز بین موج خروجی و ورودی (ϕ) را اندازه بگیرید. در این حالت، مقاومت بار در مدار قرار دارد.

۱۲ درباره مقدار اختلاف فاز ایجاد شده بحث کنید.

کاربرد تقویت کننده امیتر مشترک را شرح دهید.

تحقیق کنید



مقادیر کمیت‌های AV ، A_i ، R_i ، RO و ϕ را برای تقویت کننده‌های امیتر مشترک، بیس مشترک و کلکتور مشترک بررسی کنید و آنها را با هم مقایسه نموده و نتیجه را در کلاس روی پرده‌نگار نمایش دهید.

تحقیق کنید



یک نمونه تقویت کننده کلکتور مشترک را شبیه سازی نموده و نتیجه را در کلاس روی پرده‌نگار نمایش دهید.

کار در منزل



نمره	استاندارد (شاخص‌ها، داوری، نمره دهی)	نتایج	استاندارد عملکرد (کیفیت)	تکالیف عملکردی (شایستگی‌ها)	عنوان پودمان فصل
۳	<p>۱ بررسی عملی، آزمایش و نام‌گذاری انواع ترانزیستور BJT.</p> <p>۲ نحوه هدایت ترانزیستور BJT و بررسی منحنی‌های مشخصه خروجی آن.</p> <p>۳ اجرای عملی مدارهای تقویت‌کننده ترانزیستوری.</p> <p>هنرجو توانایی بررسی همه شاخص‌های فوق را داشته باشد.</p>	بالتر از حد انتظار			
۲	<p>۱ بررسی عملی و آزمایش و نام‌گذاری انواع ترانزیستور BJT.</p> <p>۲ نحوه هدایت ترانزیستور BJT و بررسی منحنی‌های مشخصه خروجی آن.</p> <p>۲ اجرای عملی مدارهای تقویت‌کننده ترانزیستوری.</p> <p>هنرجو توانایی بررسی دو مورد از شاخص‌های فوق را داشته باشد.</p>	در حد انتظار	چگونگی ساخت و عملکرد و بایاس ترانزیستورها را به صورت عملی انجام دهد..	بررسی مدارهای ترانزیستوری	کاربری مدارهای الکترونیکی
۱	<p>۱ بررسی عملی، آزمایش و نام‌گذاری انواع ترانزیستور BJT.</p> <p>۲ نحوه هدایت ترانزیستور BJT و بررسی منحنی‌های مشخصه خروجی آن.</p> <p>۳ اجرای عملی مدارهای تقویت‌کننده ترانزیستوری.</p> <p>هنرجو توانایی بررسی یک مورد از شاخص‌های فوق را داشته باشد.</p>	پایین تر از حد انتظار			
					نمره مستمر از ۵
					نمره شایستگی پودمان از ۳
					نمره پودمان از ۲۰

ارزشیابی شایستگی کاربری مدارهای ترانزیستوری

۱- شرح کار:

- بررسی، تجزیه و تحلیل و نام گذاری ترانزیستورهای BJT.
- چگونگی هدایت ترانزیستور BJT و بررسی منحنی‌های مشخصه خروجی آن.
- اجرای عملی مدارهای تقویت کننده ترانزیستوری امیتر مشترک.
- اجرای عملی مدارهای تقویت کننده ترانزیستوری بیس مشترک.
- اجرای عملی مدارهای تقویت کننده ترانزیستوری کلکتور مشترک.

۲- استاندارد عملکرد:

- بررسی، آزمایش و کار با مدارهای کاربردی ترانزیستوری.
- شاخص‌ها:**
- تشریح کامل تجهیزات، از قطعات و دستگاه‌های الکترونیکی.

۳- شرایط انجام کار، ابزار و تجهیزات:

شرایط: مکان دارای کف عایق یا آنتی استاتیک و مناسب برای انجام کار و کارگاه مجهز به لوازم ایمنی باشد.
ابزار و تجهیزات: کلیه دستگاه‌های الکترونیکی و قطعات الکترونیکی و میز آزمایشگاهی الکترونیک با تجهیزات استاندارد.

۴- معیار شایستگی

ردیف	مرحله کار	حداقل نمره قبولی از ۳	نمره هنرجو
۱	بررسی و نام گذاری ترانزیستورهای BJT	۲	
۲	بررسی و چگونگی هدایت ترانزیستور BJT و بررسی منحنی‌های مشخصه خروجی آن.	۱	
۳	بستن سخت افزاری مدارهای تقویت کننده ترانزیستوری امیتر مشترک.	۱	
۴	بستن سخت افزاری مدارهای تقویت کننده ترانزیستوری بیس مشترک.	۱	
۵	بستن سخت افزاری مدارهای تقویت کننده ترانزیستوری کلکتور مشترک.	۱	
	شایستگی‌های غیرفنی، ایمنی، بهداشتی، توجهات زیست محیطی و... ۱- رعایت نکات ایمنی دستگاه‌ها؛ ۲- دقت و تمرکز در اجرای کار؛ ۳- شایستگی تفکر و یادگیری مادام العمر؛ ۴- رعایت اصول و مبانی اخلاق حرفه‌ای		۲
	میانگین نمرات		*

* حداقل میانگین نمرات هنرجو برای قبولی و کسب شایستگی ۲ است.

پودمان ۴

کاربری مدارهای دیجیتال



کاربری مدارهای دیجیتال

آیا تا به حال پی برده‌اید؟

- در سامانه‌های دیجیتال، اطلاعات چگونه پردازش و نمایش داده می‌شوند؟
- کدام سامانه‌ی اعداد در مدارهای دیجیتال بیشتر استفاده می‌شود؟
- سطوح منطقی صفر و یک برای بیان متغیرها چگونه تولید می‌شوند؟
- چه قطعاتی برای ساخت دروازه‌های منطقی به کار می‌رود؟
- توابع منطقی اصلی در مدارهای دیجیتال چگونه نوشته می‌شوند؟
- گیت‌های ترکیبی چگونه ساخته می‌شوند؟
- مدارهای ترکیبی چگونه مدارهایی هستند؟
- مدارهای ترتیبی چگونه مدارهایی هستند؟

استاندارد عملکرد

بستن مدارهای کاربردی دیجیتالی با رعایت استانداردهای حاکم بر آن.

مدارهای منطقی یا دیجیتالی

یک ماشین حساب، گویاترین نمونهٔ سامانهٔ دیجیتال است. نمونه‌های متعدد دیگری از جمله ساعت‌های دیجیتال، نمایشگر چراغ‌های راهنمایی و رانندگی، دستگاه‌های صوتی و تصویری و نوع پیشرفتهٔ دیگری مانند رایانه نیز وجود دارند که با یک منطق خاص کار می‌کنند. این منطق معمولاً طبق منطق بولی است که به‌طور مشترک در تمام مدارهای دیجیتالی یافت می‌شود. در سامانه‌های دیجیتال، یک یا چند دروازهٔ منطقی (Logical gate) روی یک یا دو ورودی، عملیات منطقی انجام می‌دهند و در نهایت یک خروجی منطقی را تولید می‌کنند. دروازه‌ها یا گیت‌های منطقی از مبنای دودویی یا همان اعداد باینری پیروی می‌کنند. در منطق الکترونیک، هر سطح منطقی نمایندهٔ ولتاژ معینی است که این ولتاژ به نوع منطقی که استفاده می‌شود بستگی دارد. توابع منطقی از ترکیب گیت‌های منطقی ساخته می‌شوند که به آنها مدارهای منطقی یا دیجیتالی می‌گویند.

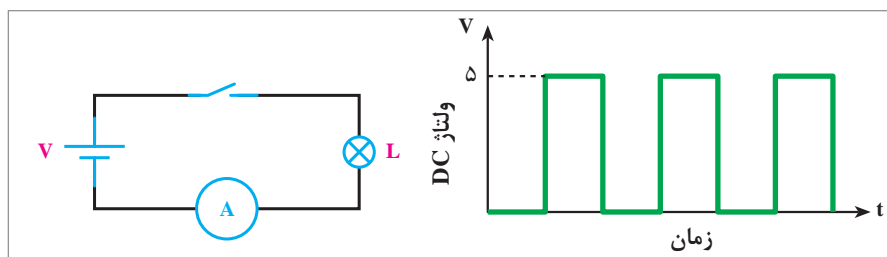
سامانه‌های آنالوگ و دیجیتال

به‌طور کلی همهٔ وسایل الکتریکی و الکترونیکی در قالب سامانه‌های آنالوگ و دیجیتال یا تلفیقی از آنها ساخته می‌شوند.

سامانهٔ آنالوگ: سامانهٔ آنالوگ به سامانه‌ای گفته می‌شود که در آن، تغییرات سیگنال به‌صورت پیوسته است، یعنی اطلاعات در تمامی لحظات وجود دارد. موج‌های سینوسی شکل، DC و مثلثی از انواع سیگنال‌های آنالوگ هستند.

سامانهٔ دیجیتال: گروه دیگری از سیگنال‌ها وجود دارند که دارای تغییرات پله‌ای و مجزا هستند. به عبارت دیگر ولتاژ آنها بین دو مقدار حداقل و حداکثر تغییر می‌کند. به سامانه‌هایی که با چنین ولتاژهایی کار می‌کنند «سامانه‌های دیجیتال» می‌گویند. از جمله دستگاه‌هایی که با این سامانهٔ دیجیتالی کار می‌کنند، می‌توان مرکز تلفن، ماشین حساب و رایانه را نام برد. در شکل ۱ یک نمونه سیگنال دیجیتالی نشان داده شده است.

به کمک مدار داده شده در شکل ۱ و قطع و وصل پی‌درپی کلید و مشاهدهٔ نور لامپ یا اندازه‌گیری جریان آن، یک سیگنال دیجیتالی به وجود می‌آید، زیرا هنگام قطع و وصل کلید، لامپ دو حالت روشن و خاموش به خود می‌گیرد.



شکل ۱

در منزل، هنرستان و یا محیط کار دستگاه‌هایی را ببابید که فقط دارای سامانهٔ آنالوگ، فقط دارای سامانهٔ دیجیتال یا دارای سامانهٔ تلفیقی آنالوگ و دیجیتال هستند. نتیجه را در کلاس ارائه دهید.

تحقیق کنید



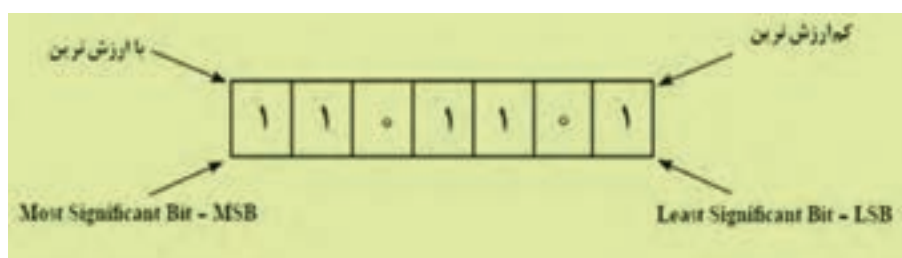
سامانه های اعداد: سامانه اعداد دهدهی یا اعشاری که در زندگی روزمره با آن سروکار داریم، برای ماشین های محاسبه گر الکترونیکی سامانه مناسبی نیست، زیرا در این مدارها تفکیک ده حالت از یکدیگر میسر نیست و میزان اشتباه و خطا را افزایش می دهد. عناصر نیمه هادی مانند دیود و ترانزیستور اجزایی دو حالتی هستند، یعنی می توانند دو حالت هدایت جریان (بستن کلید) یا قطع جریان (باز کردن کلید) را داشته باشند. اگر هر وضعیت این اجزا را معادل یک علامت در نظر بگیریم، تنها سامانه اعداد مناسب برای این ماشین ها، سامانه اعداد دودویی یا باینری (Binary) است.

سامانه دودویی (Binary): در سامانه اعداد دودویی، از دو نشانه یا رقم (۰) و (۱) استفاده می شود. به این سامانه اعداد، سامانه اعداد در پایه ۲ نیز گفته می شود. شمارش در پایه ۲ نیز مشابه شمارش در پایه ۱۰ است؛ یعنی، هر رقم ارزش مکانی متناسب با خود را دارد. به هر یک از ارقام باینری «بیت» گفته می شود.

2^6	2^5	2^4	2^3	2^2	2^1	2^0
۶۴	۳۲	۱۶	۸	۴	۲	۱
۱	۱	۰	۱	۱	۰	۱
MSB						LSB

شکل ۲

برای مثال، در عدد دودویی ۱۱۰۱۱۰۱، رقم سمت راست کمترین ارزش مکانی و رقم سمت چپ دارای بیشترین ارزش مکانی است. در این مثال، کم ارزش ترین بیت دارای ارزشی برابر $2^0 = 1$ است و با ارزش ترین بیت دارای ارزشی برابر $2^6 = 64$ است. ارزش مکانی سایر ارقام این عدد نیز در شکل مشخص شده است.



شکل ۳

برای به دست آوردن معادل دهدهی هر عدد باینری، کافی است ارزش مکانی ارقام (۱) آن عدد را با هم جمع کنیم. به این ترتیب، معادل اعشاری عدد باینری ۱۱۰۱۱۰۱ برابر است با:

$$1101101_2 = (1 \times 2^6) + (1 \times 2^5) + (0 \times 2^4) + (1 \times 2^3) + (1 \times 2^2) + (0 \times 2^1) + (1 \times 2^0) = 64 + 32 + 8 + 4 + 1 = 109_{10}$$

معادل اعشاری عدد باینری (۱۱۰۰۱) را به دست آورید.

$$(11001)_2 = 1 \times 2^4 + 0 \times 2^3 + 0 \times 2^2 + 1 \times 2^1 + 1 \times 2^0 = 16 + 0 + 0 + 2 + 1 = 19_{10}$$


پودمان ۴: کاربری مدارهای دیجیتالی

مثال



کار در کلاس



معادل اعشاری عدد باینری $(100010)_2$ را به دست آورید.
 $(100010)_2 = 1 \times 2^5 + 0 \times 2^4 + 0 \times 2^3 + 0 \times 2^2 + 1 \times 2^1 + 0 \times 2^0 = 32 + 2 = (34)_{10}$.

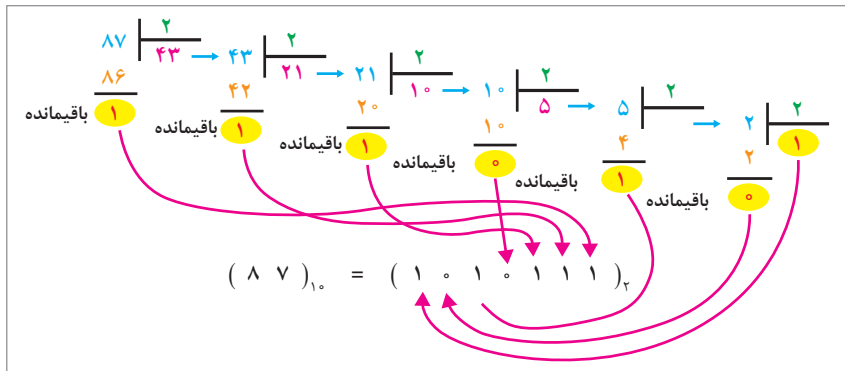
به مبنای خواسته شده تبدیل کنید.

$$(1111001)_2 = (\quad)_{10}$$

$$(15/361)_{10} = (\quad)_2$$

$$(101110001)_2 = (\quad)_{10}$$

تبدیل اعداد دهدهی به اعداد دودویی معادل آن: برای تبدیل اعداد دهدهی به اعداد دودویی، از تقسیم‌های متوالی عدد دهدهی بر ۲ استفاده می‌کنیم. به مثال شکل ۴ توجه کنید.



شکل ۴- تبدیل اعداد با مبنای ۱۰ به مبنای ۲ با روش تقسیم‌های متوالی

نکته



همان‌طور که قبلاً گفته شد به هر یک از ارقام باینری، بیت گفته می‌شود. هر ۸ بیت یک بایت (byte) است. هر کلمه یا واژه (Word) از یک یا چند بایت تشکیل می‌شود.

کار در کلاس



به مبنای خواسته شده تبدیل کنید.

$$(25)_{10} = (\quad)_2$$

$$(121)_{10} = (\quad)_2$$

$$(369)_{10} = (\quad)_2$$

$$(1110/01)_2 = (\quad)_{10}$$

$$(10111001/0101)_2 = (\quad)_{10}$$

$$(12/25)_{10} = (\quad)_2$$

کار در کلاس



$(100011111101101)_2$ دارای بیت و بایت است.

مبنای ۸ (اکتال) و مبنای ۱۶ (هگزادسیمال): برای مختصرنویسی اعداد باینری معمولاً آنها را در مبنای هشت یا شانزده می‌نویسند. این کار را به دو دلیل انجام می‌دهند: نخست آنکه در نوشتن، خواندن یا انتقال زنجیرهٔ (۰) و (۱) اعداد باینری احتمال خطا زیاد است؛ لذا بیان اعداد در مبنای دیگر (با ارقام بیشتر) یک ضرورت است. دلیل دوم این است که باید مبنای عددی را طوری انتخاب کنیم تا تبدیل اعداد باینری به این مبنا و برعکس، خیلی سریع انجام شود. مبنای هشت و شانزده هر دو دارای این ویژگی هستند. برای نوشتن اعداد در مبنای هشت، از هشت نشانه یا رقم ۰، ۱، ۲، ۳، ۴، ۵، ۶ و ۷ برای نوشتن اعداد در مبنای شانزده، از شانزده نشانه ۰، ۱، ۲، ۳، ۴، ۵، ۶، ۷، ۸، ۹، A، B، C، D، E و F استفاده می‌کنیم. هر یک از حروف به ترتیب در مبنای ۱۶ به ترتیب معادل ۱۰، ۱۱، ۱۲، ۱۳، ۱۴ و ۱۵ است. در جدول ارقام یا نشانه‌های مربوط به هر یک از مبناها آورده شده است.

کار در کلاس



با توجه به جداول زیر:

الف) عدد ده‌دهی ۱۵۳ را در مبنای ۲ و مبنای ۸ بنویسید و عدد ۱۰۱۰۰۱۰ را در مبنای ۱۶ بنویسید.
 ب) تبدیل اعداد ده‌دهی به اکتال (مبنای ۱۰ به مبنای ۸) را به دست آورید.
 پ) تبدیل اعداد ده‌دهی به هگزا (مبنای ۱۰ به مبنای ۱۶) را به دست آورید.

Numbering System			
ده‌دهی	دودویی	هشت‌هستی	شانزده‌شانزدهی
۰	۰۰۰۰	۰	۰
۱	۰۰۰۱	۱	۱
۲	۰۰۱۰	۲	۲
۳	۰۰۱۱	۳	۳
۴	۰۱۰۰	۴	۴
۵	۰۱۰۱	۵	۵
۶	۰۱۱۰	۶	۶
۷	۰۱۱۱	۷	۷
۸	۱۰۰۰	۱۰	۸
۹	۱۰۰۱	۱۱	۹
۱۰	۱۰۱۰	۱۲	A
۱۱	۱۰۱۱	۱۳	B
۱۲	۱۱۰۰	۱۴	C
۱۳	۱۱۰۱	۱۵	D
۱۴	۱۱۱۰	۱۶	E
۱۵	۱۱۱۱	۱۷	F

پودمان ۴: کاربری مدارهای دیجیتالی

تبدیل اعداد در سامانه های مختلف: برای تبدیل اعداد در مبنای غیر از ۱۰ مانند تبدیل (۲ به ۸) (۲ به ۱۶) و (۸ به ۱۶) یا برعکس (۸ به ۲)، (۱۶ به ۲) و (۱۶ به ۸) ابتدا باید عدد مورد نظر را به مبنای ده ببریم، سپس با تقسیم‌های متوالی بر مبنای عدد خواسته شده، نتیجه را به دست آوریم.

تبدیل مبنای ۸ به ۲: برای تبدیل یک عدد اکتال به عدد باینری معادل آن، باید به جای هر رقم عدد اکتال، معادل سه بیتی معادل باینری آن را بنویسیم.

عدد ۴۷۵۳ در مبنای ۸ را به عدد باینری تبدیل کنید.

بزرگ‌ترین عدد به کار رفته در سیستم اکتال عدد ۷ است که در سامانه دودویی به صورت ۱۱۱ در می‌آید.

در تبدیل عدد باینری به اکتال از چه روشی استفاده می‌شود؟ درباره موضوع بحث کرده و مطالب را در کلاس جمع‌بندی کنید.

تبدیل مبنای ۱۶ به ۲: برای تبدیل یک عدد هگزا به عدد باینری معادل آن، باید به جای هر رقم هگزا، معادل چهار بیت باینری آن را بنویسیم.

برای تبدیل یک عدد باینری به عدد هگزای معادل آن، باید عدد باینری مورد نظر را از سمت راست به گروه‌های چهارتایی تقسیم کنید، سپس معادل هگزای هر گروه را جایگزین نمایید.

عدد ۱۰۱۰۱۱۱۰۰۱۱۱۰۰۱۱۰۰۱۱۰۰۱۱ تبدیل کنید.

تبدیل را براساس دسته‌بندی انجام شده انجام می‌دهیم.

۱۰۱۰	۱۱۱۰	۰۱۱۱	۰۰۱۱	=	(AE۷۳) _{HEX}
↓	↓	↓	↓		
A	E	۷	۳		

عدد در مبنای BE ۱۶ را به عدد باینری تبدیل کنید.

عدد ۹۲۷ در مبنای ۱۰ را به عدد اکتال تبدیل کنید.

$(۹۲۷)_{۱۰} = (\quad)_۸$
 $(۹۵۴)_{۱۰} = (\quad)_{۱۶}$
 $(A)_{۱۶} = (\quad)_۲$
 $(۳BA)_{۱۶} = (\quad)_{۱۰}$
 $(۲۵/۳۴)_۸ = (\quad)_۲$

کار در کلاس



نکته مهم



تحقیق کنید



مثال



کار در کلاس



کار در کلاس



$$\begin{aligned} (5)_{10} &= (\quad)_2 \\ (55)_{10} &= (\quad)_2 \\ (55/67)_{10} &= (\quad)_2 \\ (A36)_{16} &= (\quad)_{10} \\ (136)_{16} &= (\quad)_{10} \\ (136/24)_{16} &= (\quad)_{10} \end{aligned}$$

با مراجعه به رسانه‌های مختلف، حداقل دو نمونه مبدل را بیابید و با آن تمرین کنید. نتیجه را در قالب گزارش ارائه دهید.

تحقیق کنید



کد BCD: بعضی از ماشین‌های محاسبه‌گر الکترونیکی، عملیات ریاضی را در کد BCD (Binary Coded Decimal) انجام می‌دهند.

در کد BCD هر رقم دهدهی را با چهار بیت باینری معادل آن نشان می‌دهند. به مثال‌های زیر توجه کنید:

$$(3)_{10} \rightarrow (11)_2 \rightarrow (0011)_{BCD}$$

$$(9)_{10} \rightarrow (1001)_2 \rightarrow (1001)_{BCD}$$

$$(5)_{10} \rightarrow (1010)_2 \rightarrow (0101)_{BCD}$$

تبدیل اعداد دهدهی به معادل BCD آنها، از تبدیل اعداد دهدهی به معادل باینری آنها به مراتب ساده‌تر است، زیرا برای این تبدیل، دانستن معادل باینری ارقام صفر تا ۹ کفایت می‌کند.

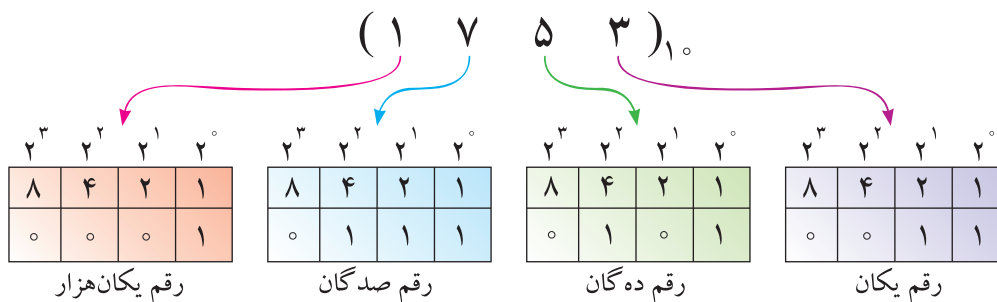
توجه داشته باشید که در این روش نمایش اعداد، باید هر رقم دهدهی را با چهار بیت باینری نمایش دهیم. در جدول (۱) تفاوت نمایش ارقام دهدهی صفر تا ۹ به صورت باینری و BCD نشان داده شده است.

جدول ۱- معادل باینری و BCD اعداد یک رقمی

عدد دهدهی	عدد باینری	عدد BCD
۰	۰	۰۰۰۰
۱	۱	۰۰۰۱
۲	۱۰	۰۰۱۰
۳	۱۱	۰۰۱۱
۴	۱۰۰	۰۱۰۰
۵	۱۰۱	۰۱۰۱
۶	۱۱۰	۰۱۱۰
۷	۱۱۱	۰۱۱۱
۸	۱۰۰۰	۱۰۰۰
۹	۱۰۰۱	۱۰۰۱

پودمان ۴: کاربری مدارهای دیجیتال

بر اساس جدول، معادل BCD عدد دهدهی ۱۷۵۳ در شکل ۵ نشان داده شده است.



شکل ۵- معادل BCD عدد دهدهی ۱۷۵۳

نرم افزار BC (Binary Converter) مبدل سامانه‌های اعداد است. این نرم افزار رایگان بوده و قابل بارگیری از اینترنت است. قابلیت‌های دیگر این نرم افزار را مشخص کنید و نتایج را به طور خلاصه بنویسید.

تحقیق کنید



اعداد زیر را به صورت نمایش کد BCD بنویسید.

کار در کلاس



دهدهی	BCD
۵۷	
۷۸۶	
۹۴۳	
۲۹۱	

سطوح منطقی صفر و یک: در مدارهای دیجیتالی دو حالت وجود دارد. این حالت‌ها را با اصطلاحات مختلفی بیان می‌کنند. مثلاً برای نشان دادن حالت روشن و یا خاموش لامپ، از اصطلاحات مختلفی استفاده می‌شود که در جدول زیر نشان داده شده است.

صفر	وجود نداشتن	LOW	OFF	کلید قطع	لامپ خاموش
یک	وجود داشتن	High	ON	کلید وصل	لامپ روشن

کار با دروازه‌های منطقی: مدارهای دیجیتال، ترکیبی از یک سری مدارهای الکترونیکی هستند که بین دو حد تعریف شده منطقی کار می‌کنند. این مدارها مانند همه «صفر و یک»های سیستم‌های منطقی، تابع قوانین جبر بول هستند.



دروازه‌های منطقی پایه (Basic logic Gates):

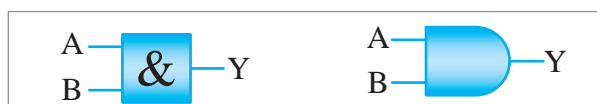
دروازه‌های منطقی مطابق شکل ۶، عملگرهایی با یک یا چند ورودی و یک خروجی هستند.

شکل ۶- بلوک کلی یک دروازه منطقی

برای ترسیم دروازه‌های منطقی از علامت‌های اختصاری استفاده می‌کنیم. هر دروازه بر اساس منطق خاصی که برای وضعیت‌های ورودی و خروجی آن تعریف شده است، ساخته می‌شود. **دروازه AND (و):** عملگر AND یا دروازه منطقی AND، به دروازه‌ای گفته می‌شود که در صورتی خروجی آن وجود خواهد داشت (یک می‌شود) که همه ورودی‌های آن وجود داشته باشند (یک باشد). جدول صحت دروازه AND به صورت زیر است.

A	B	Y
۰	۰	۰
۰	۱	۰
۱	۰	۰
۱	۱	۱

در نقشه‌های دیجیتالی این دروازه را با علائم اختصاری نشان می‌دهند.



(ب) استاندارد انگلیسی

الف) استاندارد آمریکایی

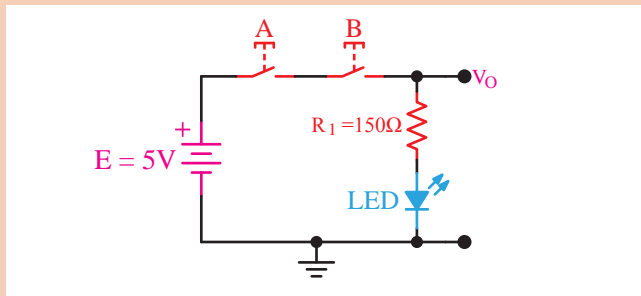
شکل ۷- علائم اختصاری دروازه AND

برای بیان رابطه منطقی دروازه AND از علامت (.) در بین متغیرهای ورودی استفاده می‌شود. برای این دروازه‌ها می‌توان نوشت:

$$Y = A.B$$

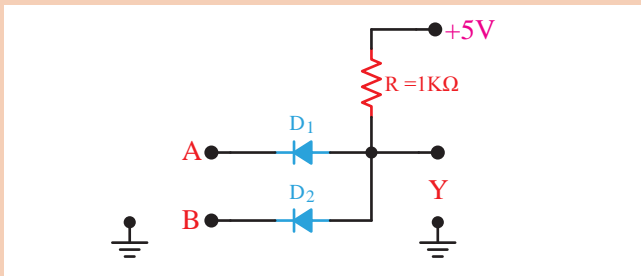
$$Y = AB$$

معمولاً به منظور خلاصه‌نویسی (.) حذف می‌شود.



مراحل اجرای کار

الف) مدار شکل AND را روی بردبرد ببندید. جدول صحت آن را رسم کنید و در مورد آن توضیح دهید.



ب) مدار شکل AND را روی بردبرد ببندید.

با اعمال ولتاژ به ورودی‌های A و B در حالات مختلف و براساس جدول صحت، ولتاژ خروجی را اندازه بگیرید و در جدول صحت بنویسید. نحوه عملکرد این دروازه (گیت) را توضیح دهید.

وضعیت ورودی‌ها		حالت خروجی
B = SW _۲	A = SW _۱	F = L _۱
قطع	قطع	خاموش
قطع	وصل	
وصل	قطع	
وصل	وصل	

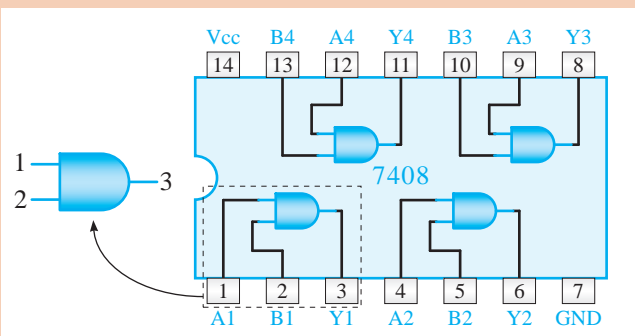
۰ = کلید قطع

۱ = کلید وصل

۰ = لامپ خاموش

۱ = لامپ روشن

ج) تراشه ۷۴۰۸ یک آی سی ۱۴ پایه است که دارای چهار دروازه AND با دو ورودی است.



کلیدهای A، B و C را به طور جداگانه یا با هم تغییر وضعیت دهید و به حالت روشن و خاموش بودن LED توجه کنید. نتایج حاصل را در جدول بنویسید. جدول را بررسی کرده و در مورد عملکرد شکل توضیح دهید.

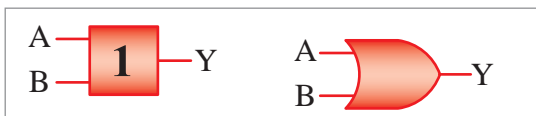
دروازه OR «یا»

عملگر OR یا دروازه منطقی OR، به دروازه‌ای گفته می‌شود که خروجی آن در صورتی وجود خواهد داشت یک می‌شود که حداقل یکی از ورودی‌های آن وجود داشته باشد (یک باشد).

جدول صحت دروازه OR به صورت زیر است:

A	B	Y
۰	۰	۰
۰	۱	۱
۱	۰	۱
۱	۱	۱

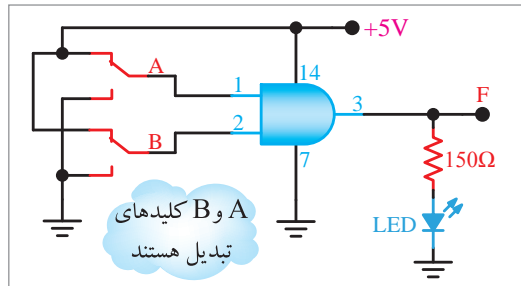
علائم اختصاری دروازه OR به صورت زیر نشان داده شده است:



الف) استاندارد آمریکا
ب) استاندارد انگلیسی
شکل ۸- علائم اختصاری دروازه OR

برای بیان رابطه منطقی دروازه OR از علامت (+) در بین متغیرهای ورودی استفاده می‌شود.
بر همین اساس می‌توان چنین نوشت: $Y = A + B$

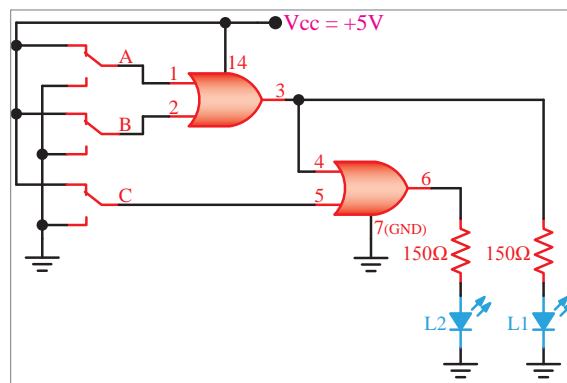
با استفاده از آی‌سی ۷۴۰۸ مدار شکل زیر را روی برد برد ببندید. در صورتی که جریان مورد نیاز بیشتر از جریان خروجی آی‌سی است از مدار بافر استفاده کنید.



کلیدهای A و B را به صورت جداگانه یا با هم تغییر وضعیت دهید و به وضعیت روشن شدن LED توجه کنید. نتایج حاصل را در جدول بنویسید و با استفاده از آن، جدول صحت را کامل کرده و در مورد عملکرد مدار توضیح دهید.

ورودی‌ها		خروجی
B	A	F
۰	۰	
۰	۱	
۱	۰	
۱	۱	

با استفاده از آی‌سی ۷۴۰۸ شکل آی‌سی روی برد برد ببندید.

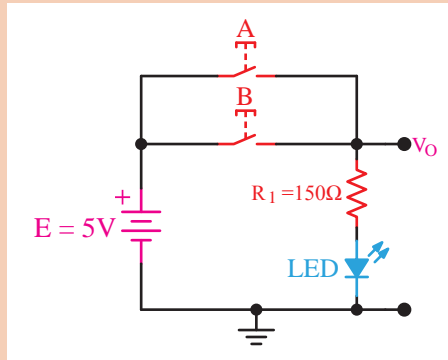




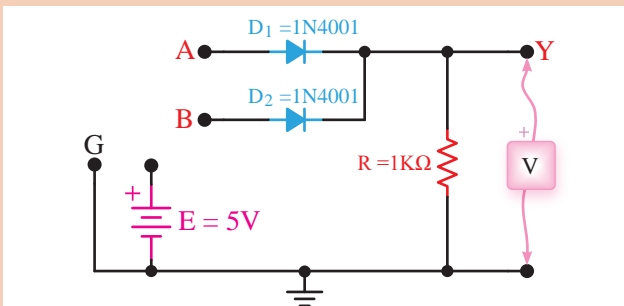
مراحل اجرای کار

الف) مدار شکل OR را روی بردبرد ببندید، سپس جدول صحت آن را رسم کرده و در مورد آن توضیح دهید.

حالت	A	B	ولتاژ خروجی	تراز Y
۱	۰	۰		
۲	۰	۱		
۳	۱	۰		
۴	۱	۱		

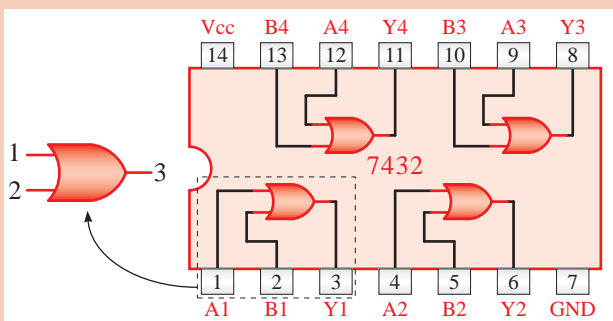


ب) مدار شکل روبه‌رو را روی بردبرد ببندید.

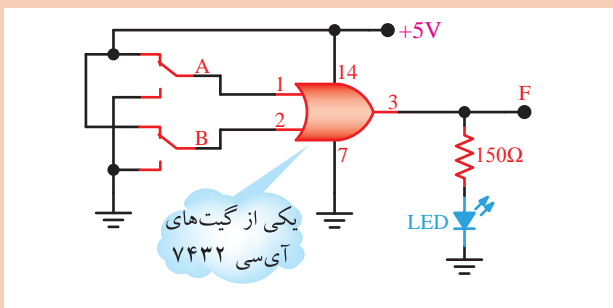


• با اعمال ولتاژ به ورودی‌های دیودهای d_1 و d_2 به صورت جداگانه و با هم، ولتاژ دو سر مقاومت R را اندازه بگیرید و در جدول صحت بنویسید. توجه داشته باشید که ولتاژ حدود ۴ ولت سطح High و ولتاژ سطح صفر low در منطق مثبت است.

• در مورد نحوه عملکرد مدار شکل توضیح دهید. آیا عملکرد این مدار، مشابه عملکرد دروازه (گیت) OR است؟

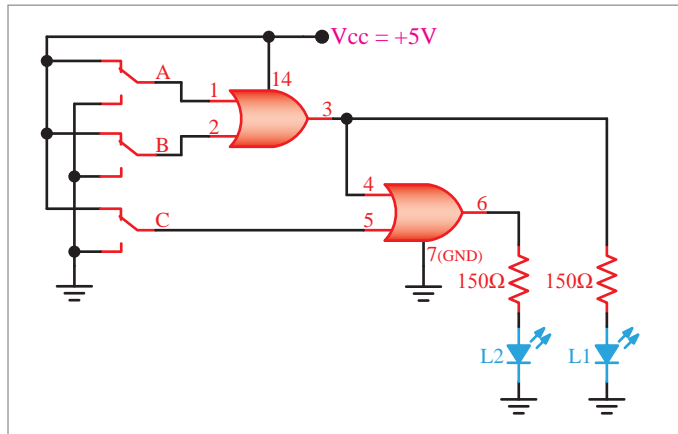


ج) تراشه ۷۴۳۲ (مطابق شکل) یک آی‌سی ۱۴ پایه است با دو ورودی OR که در آن چهار دروازه جای دارد.



د) آی‌سی را مطابق شکل روبه‌رو روی بردبرد نصب کنید و به کمک یکی از دروازه‌های آن مدار روبه‌رو را ببندید.

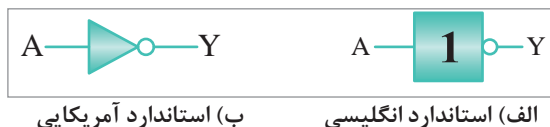
کلیدهای تبدیل A و B را به طور جداگانه و با هم، تغییر حالت دهید و نتایج حاصل را در جدول بنویسید. جدول صحت دروازه (گیت) OR را رسم کرده و آن را توضیح دهید. با استفاده از دروازه‌های OR می‌توانید دروازه‌های ترکیبی OR را با سه یا چند ورودی بسازید. مدار شکل زیر را روی برد برد ببندید.



با تغییر کلیدهای A، B و C به صورت انفرادی و با هم، وضعیت روشن شدن LED را مشاهده کنید و در جدولی بنویسید؛ سپس جدول را بررسی کرده و در مورد عملکرد آن توضیح دهید. دروازه NOT «نفی»: عملگر NOT یا «دروازه منطقی NOT» به دروازه‌ای گفته می‌شود که خروجی آن همیشه معکوس (نفی) است یعنی زمانی خروجی وجود خواهد داشت (یک است) که متغیر ورودی وجود نداشته باشد (صفر باشد). جدول صحت دروازه NOT به صورت زیر است:

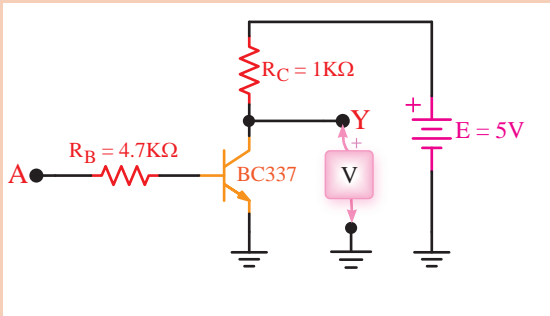
A	Y
۰	۱
۱	۰

در شکل زیر علائم اختصاری دروازه NOT نشان داده شده است.



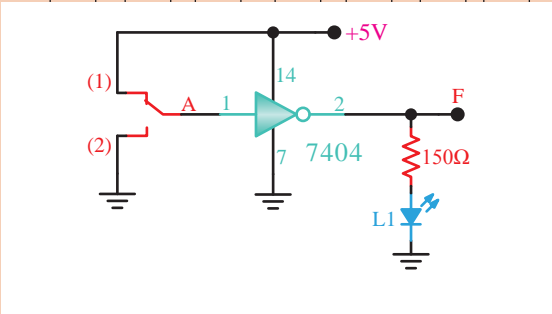
شکل ۹- علائم اختصاری دروازه NOT

وضعیت خروجی نسبت به ورودی دروازه NOT را به صورت این رابطه منطقی بیان می‌کنند: $Y = \bar{A}$



A	F
۰	
۱	

Vcc A۶ Y۶ A۵ Y۵ A۴ Y۴
۱۴ ۱۳ ۱۲ ۱۱ ۱۰ ۹ ۸



مراحل اجرای کار

- الف) مدار شکل روبه‌رو را روی بردبرد ببندید.
- ورودی A را به زمین وصل کنید و مقدار ولتاژ خروجی را اندازه بگیرید و سطح تراز ولتاژ خروجی را تعیین کنید.
- نقطه A را به VCC+ وصل کنید، یعنی تراز ولتاژ ورودی را به یک تغییر دهید. در این شرایط ولتاژ خروجی و سطح تراز خروجی را تعیین کنید.
- جدول صحت دروازه (گیت) مورد آزمایش را تکمیل کنید.

ب) آی‌سی ۷۴۰۴ مطابق شکل روبه‌رو یک آی‌سی ۱۴ پایه شامل ۶ دروازه NOT زیر است. با استفاده از تراشه ۷۴۰۴ مدار شکل روبه‌رو را روی بردبرد ببندید.

کلید A را تغییر وضعیت دهید و به حالت روشن و خاموش شدن L1 توجه کنید و نتایج مشاهدات خود را در جدول صحت دروازه Not بنویسید و در مورد عملکرد آن توضیح دهید.

جدول صحت دروازه NOR به صورت زیر است.

A	B	Y
۰	۰	۱
۰	۱	۰
۱	۰	۰
۱	۱	۰

دروازه منطقی NOR: عملگر یا دروازه منطقی NOR به دروازه‌ای گفته می‌شود که خروجی آن زمانی وجود دارد که همه ورودی‌ها وجود نداشته باشند. به عبارت دیگر دروازه NOR از ترکیب دو دروازه OR و NOT به وجود می‌آید. در واقع در دروازه NOR ابتدا متغیرها با یکدیگر OR شده و سپس NOT می‌شوند.



شکل ۱۰

در نقشه‌های دیجیتالی این دروازه را با علائم اختصاری نشان می‌دهند.



الف) استاندارد انگلیسی ب) استاندارد آمریکایی
شکل ۱۱- علائم اختصاری دروازه NOR

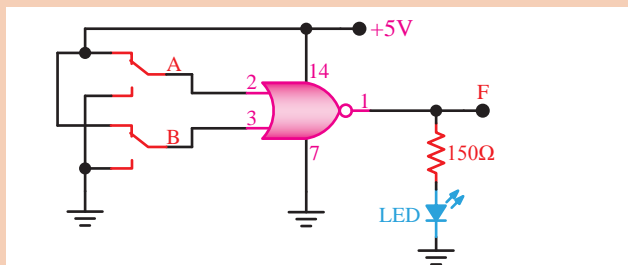
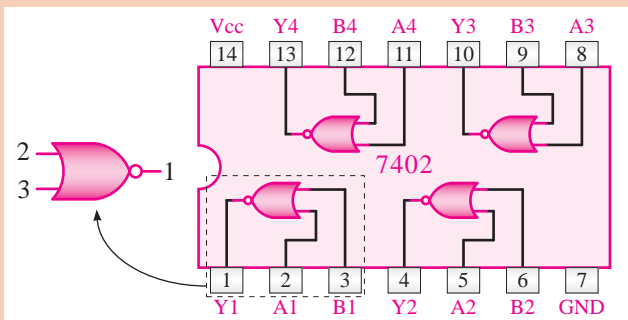
رابطه منطقی دروازه NOR به صورت $Y = \overline{A + B}$ است.

فعالیت
کارگاهی



مراحل اجرای کار

آی سی ۷۴۰۲، مطابق شکل روبه‌رو یک آی سی ۱۴ پایه است که داخل آن چهار دروازه NOR با دو ورودی جای گرفته است.



آی سی را روی بردبرد نصب کنید و به کمک یکی از دروازه‌های داخل آن، مدار شکل روبه‌رو را ببندید.

کلیدهای A و B را به‌طور جداگانه و به‌طور هم‌زمان در وضعیت‌های مختلف قرار دهید و به حالت روشن و خاموش بودن LED توجه نمایید. با استفاده از نتایج مشاهده، شده جدول صحت را رسم کنید.

وضعیت ورودی‌ها		حالت خروجی
A = SW _۱	B = SW _۲	LED = F

- = کلید قطع
- ۱ = کلید وصل
- = LED خاموش
- ۱ = LED روشن

نتایج به‌دست آمده در جدول صحت را تجزیه و تحلیل کنید و در مورد عملکرد دروازه (گیت) NOR توضیح دهید.



با استفاده از دروازه‌های AND، OR و NOT می‌توان هر تابع منطقی را اجرا کرد؛ اما به دلیل افزایش تعداد دروازه‌ها، حجم مدار، بسیار بزرگ و هزینه آن نیز گران می‌شود. برای غلبه بر این موضوع می‌توان از دروازه‌های NAND و NOR استفاده کرد. به عبارت دیگر هر یک از این دروازه‌ها، عمل دو دروازه را انجام می‌دهد.

دروازه منطقی – NAND «نفی»: عملگر یا دروازه منطقی NAND به دروازه‌ای گفته می‌شود که خروجی آن زمانی وجود ندارد که همه ورودی وجود داشته باشد. به عبارت دیگر دروازه NAND از ترکیب دو دروازه منطقی AND و NOT به وجود می‌آید. در واقع در دروازه NAND ابتدا متغیرها مشابه شکل زیر با یکدیگر AND شده و سپس NOT می‌شوند.



شکل ۱۲

جدول صحت مدار دروازه منطقی NAND مطابق جدول زیر است:

A	B	Y
۰	۰	۱
۰	۱	۱
۱	۰	۱
۱	۱	۰

در نقشه دیجیتالی این دروازه را با علائم اختصاری شکل زیر نشان می‌دهند.



ب) استاندارد آمریکایی

الف) استاندارد انگلیسی

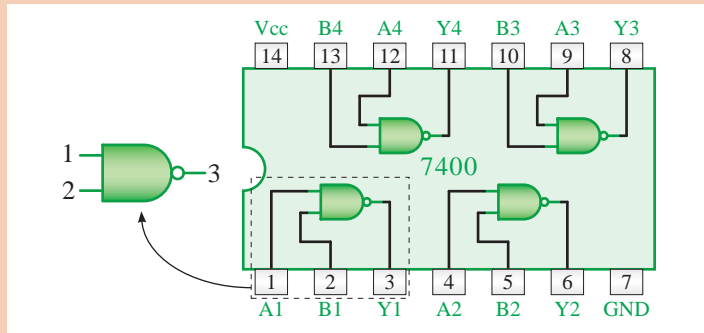
شکل ۱۳- علائم اختصاری دروازه NAND

رابطه منطقی دروازه NAND به صورت $Y = \overline{A \cdot B}$ است.

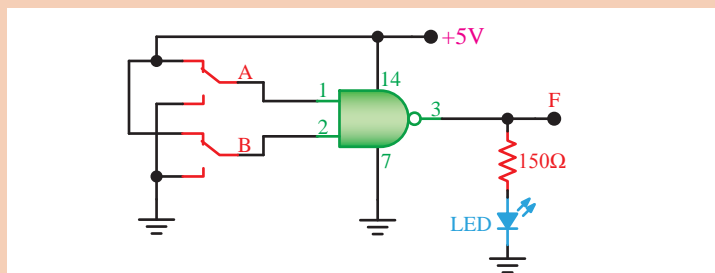


مراحل اجرای کار

تراشه ۷۴۰۰ یک آی سی ۱۴ پایه با چهار دروازه NAND با دو ورودی مطابق شکل زیر است.



آی سی را روی بردبرد نصب کنید و به کمک یکی از دروازه های داخل آن مدار شکل زیر را ببندید.



کلیدهای A و B را به طور جداگانه و به طور هم زمان تغییر حالت دهید و با مشاهده وضعیت جدول صحت، آن را رسم کنید.

وضعیت ورودی ها		حالت خروجی
A = SW _۱	B = SW _۲	LED = F

کلید قطع = ۰

کلید وصل = ۱

LED خاموش = ۰

LED روشن = ۱

جدول را مورد بررسی و تجزیه و تحلیل قرار دهید و با استفاده از نتایج به دست آمده عملکرد دروازه NAND را تشریح کنید.

پودمان ۴: کاربری مدارهای دیجیتال

دروازه منطقی OR – انحصاری (Exclusive OR – XOR): این عملگر یا دروازه منطقی فقط دارای دو ورودی و یک خروجی است. خروجی این دروازه منطقی زمانی وجود دارد (در وضعیت یک قرار می‌گیرد) که دو ورودی آن با هم برابر نباشند یا به عبارتی دیگر دو ورودی در سطح منطقی مشابه نباشند. (دو ورودی مخالف باشند)

A	B	Y
۰	۰	۰
۰	۱	۱
۱	۰	۱
۱	۱	۰

در نقشه‌ها و مدارهای منطقی دروازه XOR را با علائم اختصاری زیر نشان می‌دهند.



(ب) استاندارد آمریکایی

(الف) استاندارد انگلیسی

شکل ۱۴- علائم اختصاری دروازه XOR

با توجه به جدول صحت این دروازه، تابع منطقی آن را به صورت زیر می‌توان نوشت:

$$Y = \overline{A}B + A\overline{B}$$

مدار کلیدی XOR را رسم کنید.

کار در کلاس



دروازه منطقی NOR انحصاری (EXCLUSIVE NOR – XNOR): این دروازه منطقی نیز مشابه دروازه

A	B	Y
۰	۰	۱
۰	۱	۰
۱	۰	۰
۱	۱	۱

XOR فقط دارای دو ورودی و یک خروجی است. خروجی آن هنگامی وجود دارد (در وضعیت یک قرار می‌گیرد) که هر دو ورودی یکسان باشند یا به عبارتی دیگر هر دو ورودی در سطح منطقی مشابه باشند (دو ورودی برابر باشند).

جدول صحت دروازه منطقی NOR انحصاری (XNOR) به صورت روبه‌رو است.

در نقشه‌ها و مدارهای منطقی دروازه XNOR را با علائم اختصاری زیر نشان می‌دهند.



(ب) استاندارد آمریکایی

(الف) استاندارد انگلیسی

شکل ۱۵- علائم اختصاری دروازه XNOR

بر اساس جدول صحت این دروازه تابع منطقی آن را به صورت زیر می‌توان نوشت:

$$Y = \overline{AB} + AB$$

این تابع را به اختصار به صورت $Y = A \odot B$ نیز نشان می‌دهند.

مدار کلیدی XNOR را رسم کنید.

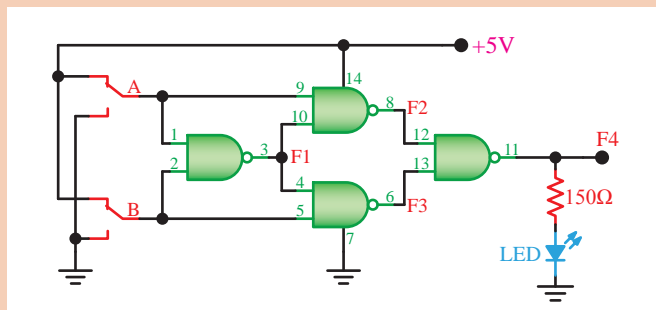
کار در کلاس



مراحل اجرای کار

تابع XOR را با استفاده از چهار تابع موجود دروازه NAND در آی سی ۷۴۰۰ طبق شکل روی برد برد ببندید.

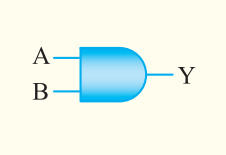
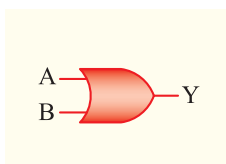
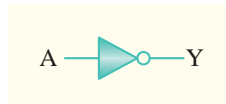
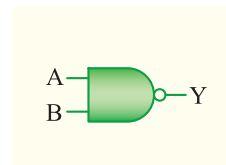
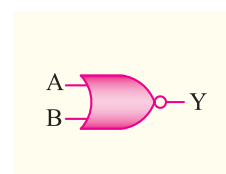
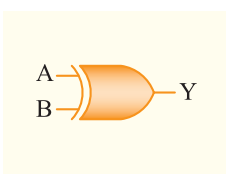
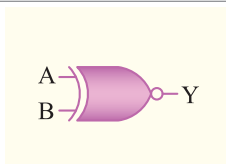
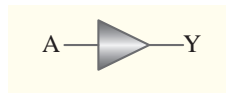
فعالیت کارگاهی



با تغییر کلیدهای A و B به طور جداگانه و هم‌زمان، وضعیت روشن و خاموش بودن LED را مشاهده کنید و جدول صحت را رسم نمایید.
در صورتی که در خروجی XOR یک NOT قرار دهید، گیت XNOR شکل می‌گیرد.



جدول را از طریق کار در کلاس مورد تجزیه و تحلیل قرار دهید و نتیجه را در قالب یک گزارش تنظیم کنید.

نام دروازه	نماد (سمبل گرافیکی)	تابع منطقی	جدول درستی															
AND		$Y = AB$	<table border="1"> <thead> <tr> <th>A</th> <th>B</th> <th>Y</th> </tr> </thead> <tbody> <tr> <td>۰</td> <td>۰</td> <td>۰</td> </tr> <tr> <td>۰</td> <td>۱</td> <td>۰</td> </tr> <tr> <td>۱</td> <td>۰</td> <td>۰</td> </tr> <tr> <td>۱</td> <td>۱</td> <td>۱</td> </tr> </tbody> </table>	A	B	Y	۰	۰	۰	۰	۱	۰	۱	۰	۰	۱	۱	۱
A	B	Y																
۰	۰	۰																
۰	۱	۰																
۱	۰	۰																
۱	۱	۱																
OR		$Y = A + B$	<table border="1"> <thead> <tr> <th>A</th> <th>B</th> <th>Y</th> </tr> </thead> <tbody> <tr> <td>۰</td> <td>۰</td> <td>۰</td> </tr> <tr> <td>۰</td> <td>۱</td> <td>۱</td> </tr> <tr> <td>۱</td> <td>۰</td> <td>۱</td> </tr> <tr> <td>۱</td> <td>۱</td> <td>۱</td> </tr> </tbody> </table>	A	B	Y	۰	۰	۰	۰	۱	۱	۱	۰	۱	۱	۱	۱
A	B	Y																
۰	۰	۰																
۰	۱	۱																
۱	۰	۱																
۱	۱	۱																
NOT		$Y = \bar{A}$	<table border="1"> <thead> <tr> <th>A</th> <th>Y</th> </tr> </thead> <tbody> <tr> <td>۰</td> <td>۱</td> </tr> <tr> <td>۱</td> <td>۰</td> </tr> </tbody> </table>	A	Y	۰	۱	۱	۰									
A	Y																	
۰	۱																	
۱	۰																	
NAND		$Y = \overline{AB} = (AB)'$	<table border="1"> <thead> <tr> <th>A</th> <th>B</th> <th>Y</th> </tr> </thead> <tbody> <tr> <td>۰</td> <td>۰</td> <td>۱</td> </tr> <tr> <td>۰</td> <td>۱</td> <td>۱</td> </tr> <tr> <td>۱</td> <td>۰</td> <td>۱</td> </tr> <tr> <td>۱</td> <td>۱</td> <td>۰</td> </tr> </tbody> </table>	A	B	Y	۰	۰	۱	۰	۱	۱	۱	۰	۱	۱	۱	۰
A	B	Y																
۰	۰	۱																
۰	۱	۱																
۱	۰	۱																
۱	۱	۰																
NOR		$Y = \overline{A + B} = (A + B)'$	<table border="1"> <thead> <tr> <th>A</th> <th>B</th> <th>Y</th> </tr> </thead> <tbody> <tr> <td>۰</td> <td>۰</td> <td>۱</td> </tr> <tr> <td>۰</td> <td>۱</td> <td>۰</td> </tr> <tr> <td>۱</td> <td>۰</td> <td>۰</td> </tr> <tr> <td>۱</td> <td>۱</td> <td>۰</td> </tr> </tbody> </table>	A	B	Y	۰	۰	۱	۰	۱	۰	۱	۰	۰	۱	۱	۰
A	B	Y																
۰	۰	۱																
۰	۱	۰																
۱	۰	۰																
۱	۱	۰																
XOR		$Y = A \oplus B = \bar{A}B + A\bar{B}$	<table border="1"> <thead> <tr> <th>A</th> <th>B</th> <th>Y</th> </tr> </thead> <tbody> <tr> <td>۰</td> <td>۰</td> <td>۰</td> </tr> <tr> <td>۰</td> <td>۱</td> <td>۱</td> </tr> <tr> <td>۱</td> <td>۰</td> <td>۱</td> </tr> <tr> <td>۱</td> <td>۱</td> <td>۰</td> </tr> </tbody> </table>	A	B	Y	۰	۰	۰	۰	۱	۱	۱	۰	۱	۱	۱	۰
A	B	Y																
۰	۰	۰																
۰	۱	۱																
۱	۰	۱																
۱	۱	۰																
XNOR		$Y = \overline{A \oplus B} = \bar{A}B + AB$	<table border="1"> <thead> <tr> <th>A</th> <th>B</th> <th>Y</th> </tr> </thead> <tbody> <tr> <td>۰</td> <td>۰</td> <td>۱</td> </tr> <tr> <td>۰</td> <td>۱</td> <td>۰</td> </tr> <tr> <td>۱</td> <td>۰</td> <td>۰</td> </tr> <tr> <td>۱</td> <td>۱</td> <td>۱</td> </tr> </tbody> </table>	A	B	Y	۰	۰	۱	۰	۱	۰	۱	۰	۰	۱	۱	۱
A	B	Y																
۰	۰	۱																
۰	۱	۰																
۱	۰	۰																
۱	۱	۱																
Buffer		$Y = A$	<table border="1"> <thead> <tr> <th>A</th> <th>Y</th> </tr> </thead> <tbody> <tr> <td>۰</td> <td>۰</td> </tr> <tr> <td>۱</td> <td>۱</td> </tr> </tbody> </table>	A	Y	۰	۰	۱	۱									
A	Y																	
۰	۰																	
۱	۱																	

بررسی مدارهای منطقی: هدف از آشنایی با دروازه‌های منطقی آن است که از آنها در ساخت مدارهای منطقی استفاده شود.

تحقیق کنید



آی‌سی‌های دیجیتال در سری TTL و CMOS ساخته می‌شوند. در مورد شماره سریال، ولتاژ تغذیه و سایر موارد این نوع آی‌سی‌ها تحقیق کنید و نتایج را در قالب یک گزارش ارائه دهید.

توابع ترکیبی

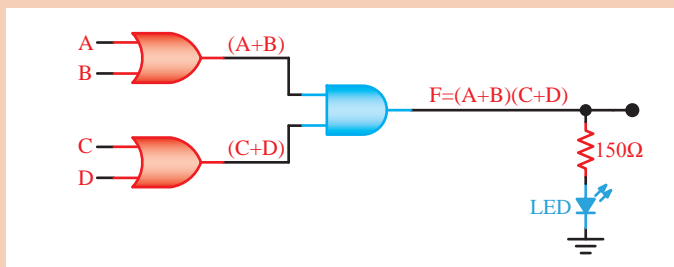
با استفاده از دروازه‌های OR و AND می‌توان بسیاری از عبارات منطقی را در شکل روابط بول بیان کرد.

$$F = (A + B) \cdot (C + D)$$

مراحل اجرای کار

با استفاده از تراشه‌های ۷۴۰۸ و ۷۴۳۲ مدار رابطه بالا را روی بردبرد ببندید. وضعیت کلیدهای A, B, C و D را به‌طور جداگانه و هم‌زمان تغییر دهید و حالت روشن و خاموش بودن LED را مشاهده کنید.

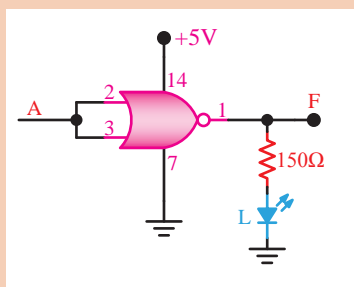
فعالیت کارگاهی



مراحل اجرای کار

مدار شکل را روی بردبرد ببندید، جدول صحت را کامل کنید و در مورد آن توضیح دهید.

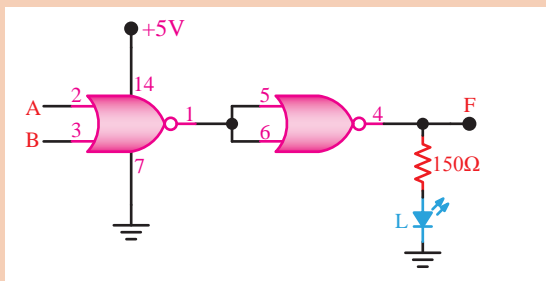
فعالیت کارگاهی



ورودی	خروجی
A	F

پودمان ۴: کاربری مدارهای دیجیتال

فعالیت
کارگاهی



مراحل اجرای کار

مدار شکل را روی بردبرد ببندید. جدول صحت آن را رسم کرده و در مورد آن توضیح دهید.

وضعیت ورودی‌ها		حالت خروجی
A = SW _۱	B = SW _۲	LED = F

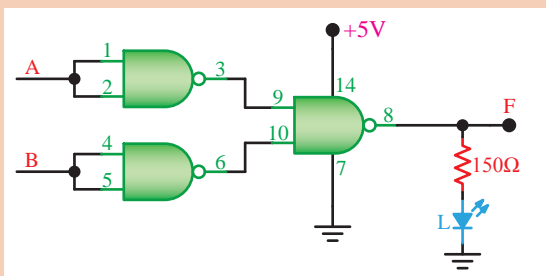
۰ = کلید قطع

۱ = کلید وصل

۰ = LED خاموش

۱ = LED روشن

فعالیت
کارگاهی



مراحل اجرای کار

مدار شکل را روی بردبرد ببندید، در این مدار از سه دروازه NAND استفاده شده است.

با توجه به مدار شکل، جدول صحت را رسم کرده و در مورد آن توضیح دهید.

وضعیت ورودی‌ها		حالت خروجی
A = SW _۱	B = SW _۲	LED = F

۰ = کلید قطع

۱ = کلید وصل

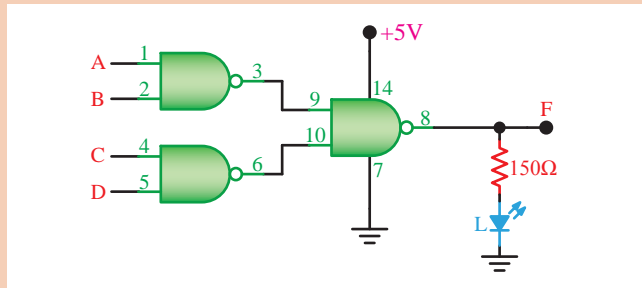
۰ = LED خاموش

۱ = LED روشن

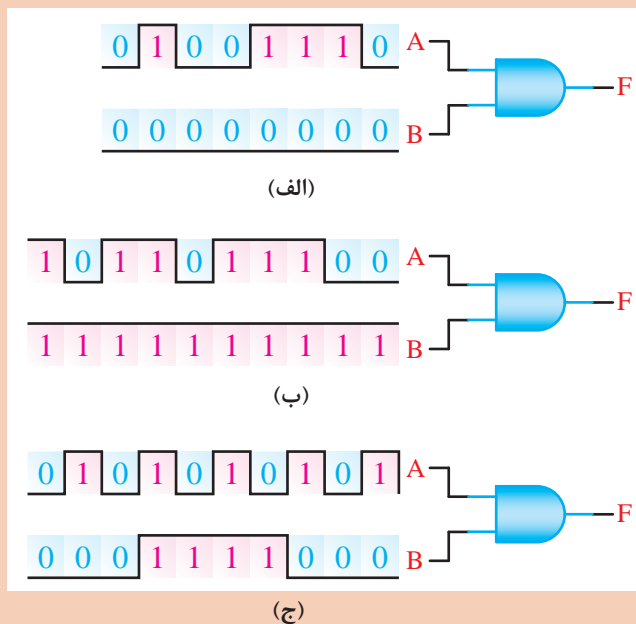


مراحل اجرای کار

مدار شکل را روی بردبرد ببندید و جدول صحت را رسم کرده و در مورد آن توضیح دهید.



شکل موج خروجی دروازه AND (شکل الف، ب و ج) را در هر یک از حالات ورودی رسم کنید.



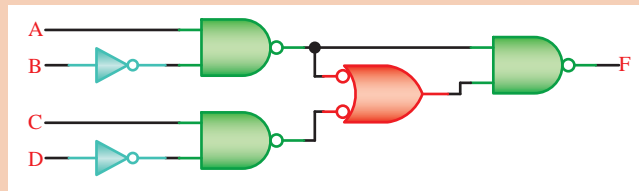
در یک هواپیما ۴ سیستم اعلام خطر که عملیات آنها مستقل از یکدیگر است، کار گذاشته شده است. اعلام خطر با روشن شدن یک لامپ صورت می‌گیرد. چهار حالت خطرناک به شرح زیر است:

(الف) سیستم‌های A و B از کار بیفتند.
 (ب) سیستم‌های A، C و D از کار بیفتند.
 (ج) سیستم‌های B، C و D از کار بیفتند.
 (د) سیستم‌های A و D از کار بیفتند.

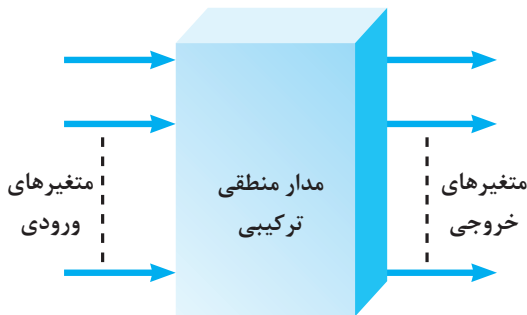
تابع اعلام خطر F را برحسب متغیرهای A، B، C و D بنویسید و در مورد آن توضیح دهید.



تابع منطقی مدار شکل زیر را به دست آورید.



مدارهای ترکیبی



شکل ۱۶- بلوک دیاگرام مدار ترکیبی

در بحث دیجیتالی، مدارهایی وجود دارد که از تعدادی دروازه‌های منطقی تشکیل شده‌اند و در هر لحظه از زمان خروجی آنها به طور مستقیم به ورودی‌های آن در همان لحظه بستگی دارد و وضعیت ورودی‌ها و خروجی‌های قبلی هیچ تأثیری در وضعیت فعلی مدار ندارد. شکل ۱۶ بلوک دیاگرام مدار ترکیبی را نشان می‌دهد.

برای درک عملکرد مدارهای کاربردی نیاز به تحلیل مدارهایی مانند مدارهای ترکیبی و ترتیبی است. در این مدارها، تابع یا تابع‌های خروجی برحسب متغیرهای ورودی و از روی مدار منطقی داده شده به دست می‌آید. در طراحی هر نوع مدار منطقی، خروجی‌ها به طور هم‌زمان وابسته به تغییرات متغیرهای ورودی هستند و از اصول طراحی مدارهای ترکیبی پیروی می‌کنند. در قسمت بعد به تشریح این‌گونه مدارها پرداخته شده و چند نمونه مدار کاربردی را عملاً اجرا می‌کنیم. مدار محاسبه‌گر (عملیات ریاضی)، مدار مبدل ارقام بر روی نمایشگر (رمزگشاها) و مبدل صفحه کلید به ارقام باینری (رمزگذار) از مدارهای ترکیبی خاص به شمار می‌آیند.

اصول طراحی مدارهای ترکیبی: برای طراحی مدارهای منطقی ترکیبی، مراحل زیر به ترتیب انجام می‌شود.

- تحلیل مسئله تعریف شده و تعیین تعداد ورودی و خروجی مورد نیاز و در نهایت رسم نمودن بلوک دیاگرام.
- تشکیل جدول صحت و نوشتن تابع منطقی مدار و ساده‌سازی آن.
- رسم مدار منطقی با حداقل گیت یا با گیت‌های خواسته شده.

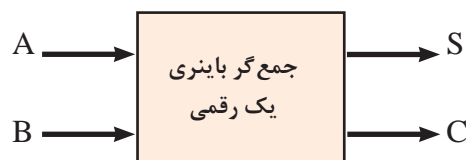


مداری با سه ورودی A، B و C طراحی کنید که اگر ورودی B یک باشد خروجی نیز یک شود.

مدارهای جمع کننده: واحد محاسبه‌گر قسمت اصلی در یک دستگاه رایانه به حساب می‌آید. در این واحد، دو عمل جمع و تفریق انجام می‌شود. جمع و تفریق اعداد باینری از همان اصول جمع و تفریق در اعداد ده‌دهی پیروی می‌کند؛ اما چون در سیستم

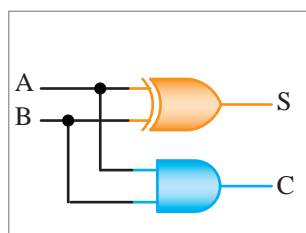
باینری فقط دو رقم صفر و یک داریم، هنگامی که مجموع به ستون «۱» دو رقم از یک بیشتر می‌شود، یک رقم نقلی بعدی انتقال می‌یابد. این عمل مشابه عملی است که در سیستم ده‌دهی انجام می‌شود. در سیستم ده‌دهی هنگامی که مجموع دو رقم بیشتر از ۹ شود، یک عدد ۱ که نماد ده است به ستون بعدی انتقال می‌یابد. در سیستم باینری، برای اجرای عمل جمع باید n طبقه جمع‌گر یک رقمی را به گونه‌ای پشت سر هم ببندیم که رقم نقلی خروجی هر طبقه، به ورودی رقم نقلی طبقه بعدی منتقل شود.

جمع‌کننده ناقص H.A (Half Adder): جمع دو عدد تک بیتی باینری را می‌توان با مداری به نام جمع‌کننده ناقص یا به اختصار H.A انجام داد، شکل زیر بلوک دیاگرام جمع‌کننده ناقص را نشان می‌دهد.



شکل ۱۷- بلوک دیاگرام مدار جمع‌کننده ناقص

این مدار دو ورودی (A و B) و دو خروجی (S و C) دارد، خروجی‌ها مجموع ارقام ورودی‌ها هستند. خروجی رقم اول حاصل جمع را با S (Sum) و رقم نقلی را با C (Carry) مشخص می‌کنند. در شکل ۱۸ مدار جمع‌کننده ناقص با ورودی‌های دیجیتالی رسم شده است. جدول صحت جمع دو بیت A و B را در جدول مشاهده می‌کنید.



A	B	C	S	
0	0	0	0	$0 + 0 = 0$
0	1	0	1	$0 + 1 = 1$
1	0	0	1	$1 + 0 = 1$
1	1	1	0	$1 + 1 = 10$

شکل ۱۸- مدار و جدول درستی جمع‌کننده ناقص باینری یک رقمی

هدف از رقم نقلی چیست؟ با مراجعه به اسناد مختلف مفهوم آن را بیابید و نتیجه را در قالب یک گزارش ارائه نمایید.

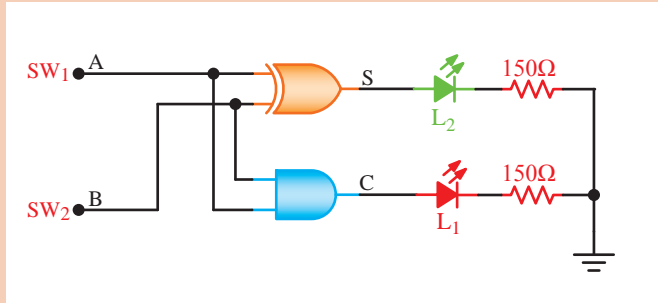
بحث کنید





مراحل اجرای کار

با استفاده از دو آی سی ۷۴۰۰ و ۷۴۰۴، مدار جمع کننده ناقص شکل زیر را روی بردبرد ببندید.



A	B	Co	S
۰	۰		
۰	۱		
۱	۰		
۱	۱		

وضعیت ورودی ها		حالت خروجی	
A = SW _۱	B = SW _۲	S = L _۲	C = L _۱

شرایط کلیدها و خروجی ها

کلید قطع = ۰

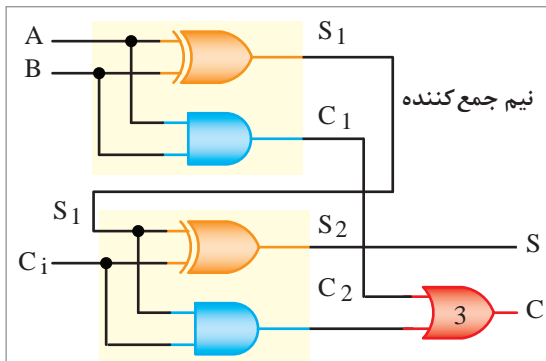
کلید وصل = ۱

LED خاموش = ۰

LED روشن = ۱

الف) با تغییر وضعیت کلیدهای SW_۱ و SW_۲، وضعیت روشنایی LEDهای L_۱ و L_۲ را مشاهده کنید و نتایج مشاهدات خود را در جدول بنویسید.

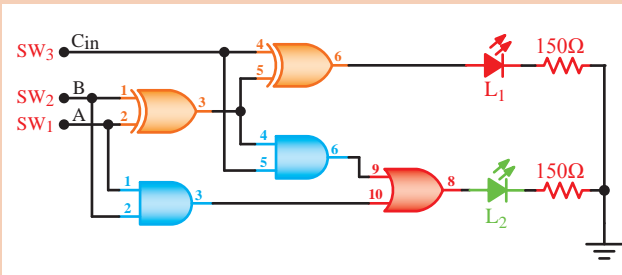
ب) با توجه به نتایج به دست آمده در مراحل قبل، رفتار و عملکرد مدار نیم جمع گر را توضیح دهید.



نیم جمع کننده

شکل ۱۹- مدار تمام جمع گر یک بیتی

جمع کننده کامل Full Adder (F.A): برای انجام عملیات جمع اعداد دودویی نیاز به مداری داریم که بتواند ۳ رقم یک بیتی باینری را با هم جمع کند. چنین مداری را جمع کننده کامل می گویند و با F.A نشان می دهند. به کمک دو نیم جمع کننده می توان یک تمام جمع گر یا یک جمع گر یک بیتی کامل مطابق شکل ۱۹ ساخت.



مراحل اجرای کار

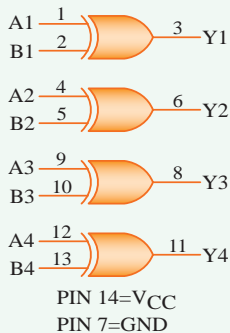
با استفاده از تراشه‌های ۷۴۰۸، ۷۴۸۶ و ۷۴۳۲، مدار شکل روبه‌رو را که یک مدار تمام جمع‌گر یک رقمی است روی برد بُرد ببندید.

وضعیت ورودی‌ها			حالت خروجی	
SW ₁ A	SW ₂ B	SW ₃ C _{in}	L ₁ = S	L ₂ = C _{Out}

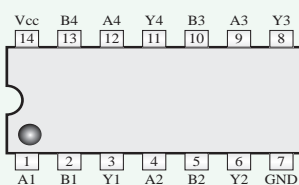
با تغییر وضعیت کلیدهای SW₁ و SW₂، وضعیت روشنایی LEDها را مورد توجه قرار داده و سپس جدول را کامل کنید. باتوجه به جدول و اطلاعاتی که عملاً به‌دست آورده‌اید، درباره نحوه عملکرد مدار جمع‌گر یک رقمی با استفاده از آی‌سی ۷۴۸۶ توضیح دهید.

SL74LS86 Quad 2-Input Exclusive OR Gate

• Logic Diagram



• Pin Assignment



• Function Table

Inputs		Output
A	B	Y
L	L	L
L	H	H
H	L	H
H	H	L

H = High Logic Level
L = Low Logic Level

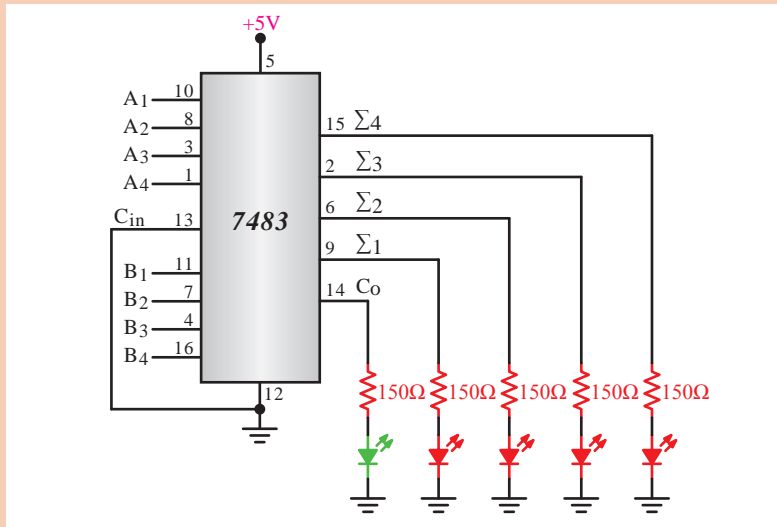
آی‌سی روبه‌رو را تجزیه و تحلیل نمایید.





جمع کننده چهار بیتی

برای جمع کردن دو عدد چهار بیتی $A(A_1 A_2 A_3 A_4)$ و $B(B_1 B_2 B_3 B_4)$ می‌توانید از تراشه ۷۴۸۳ که یک جمع‌گر چهار بیتی است استفاده کنید. شکل ۲۰ این تراشه را نشان می‌دهد.



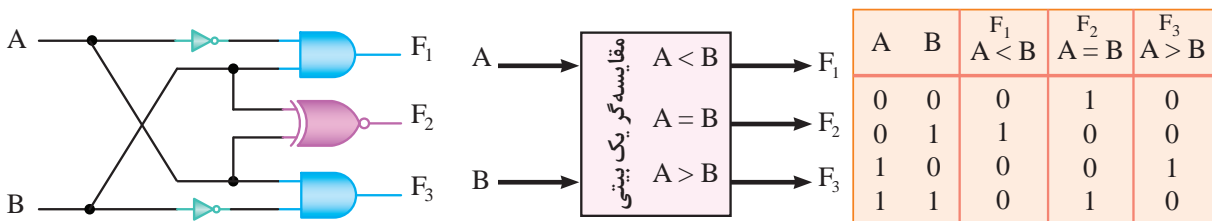
شکل ۲۰- مدار یک جمع کننده ۴ بیتی با آی سی ۷۴۸۳ است.

مقایسه کننده تک بیتی

فیلم مربوط به مدارهای مقایسه کننده را ببینید.



مدار مقایسه‌گر ترکیبی باینری، در ورودی، دو عدد یک رقمی باینری (A و B) را دریافت می‌کند و در خروجی، حاصل مقایسه را به صورت $A > B$ یا $A = B$ یا $A < B$ مشخص می‌کند. در شکل ۱۹ بلوک دیاگرام مقایسه کننده ترکیبی نشان داده شده است. در جدول درستی مقایسه‌گر دو عدد یک رقمی باینری رسم شده است. مدار مقایسه‌گر با گیت‌های دیجیتالی را در شکل ۲۱ مشاهده می‌کنید.



شکل ۲۱- مدار مقایسه‌گر یک بیتی



با توجه به جدول صفحه قبل تابع منطقی F_1 ، F_2 و F_3 را بنویسید.

$F_1 = \dots\dots\dots$

$F_2 = \dots\dots\dots$

$F_3 = \dots\dots\dots$

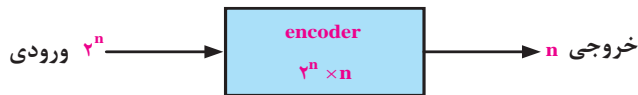
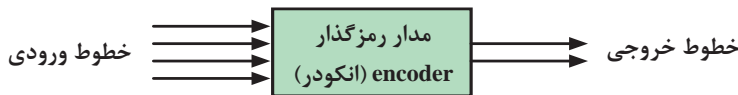


با مراجعه به رسانه‌های مختلف، شماره‌آی‌سی مقایسه‌کننده ۴ بیتی را شناسایی کنید. جدول صحت و نحوه بستن مدار آن را در قالب یک گزارش ارائه دهید.



فیلم مربوط به مدارهای رمزگشا و رمزکننده را ببینید.

مدارهای رمزکننده (انکودر - encoder): انکودرها مدارهایی هستند که به منظور کدگذاری اطلاعات ورودی در داخل سیستم‌های دیجیتالی استفاده می‌شوند. در واقع یک سیگنال، ورودی فعال را به کدهای صفر و یک در خروجی‌اش تبدیل می‌کند. در یک مدار رمزگذار اگر n متغیر موجود باشد، در این صورت 2^n خط ورودی و n خط خروجی در اختیار خواهد بود. نمونه کاربردی این مدارها را می‌توان به ماشین حساب‌ها، صفحه کلید کامپیوتر یا سیستم‌های مخابراتی (تلفن) نام برد. در شکل ۲۲ بلوک کلی به همراه علامت اختصاری این مدار را می‌توان مشاهده نمود.

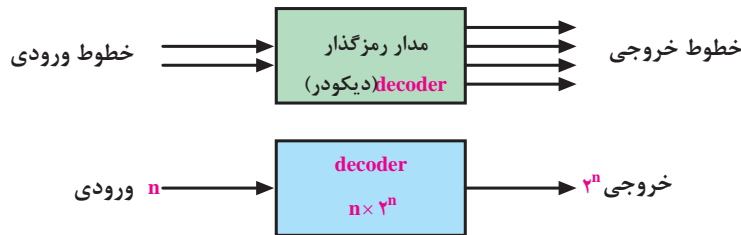


شکل ۲۲- بلوک دیاگرام انکودر

مدارهای رمزگشا (دیکودر - decoder): چنان‌که اشاره شد در وسایل دیجیتالی، مانند ماشین حساب یا کامپیوتر اطلاعات ورودی توسط مدارهایی رمزگذار به صورت کد «۰» و «۱» تبدیل می‌شوند. بیان مقادیر و پارامترها به صورت کدهای «۰» و «۱» در کارهای روزمره برای ما قابل فهم نیست، از این رو در وسایل دیجیتالی از مدارهای دیگری تحت عنوان مدارهای «رمزگشا» با «دیکودر» نیز استفاده می‌شود. در واقع مدارهای رمزگشا عمل تبدیل کدهای «۰» و «۱» به سیستم کاری ما (آنالوگ) را انجام می‌دهند. دیکودرها می‌توانند تا n متغیر ورودی داشته باشند و در خروجی حداکثر آنها را تا 2^n خط متفاوت تبدیل

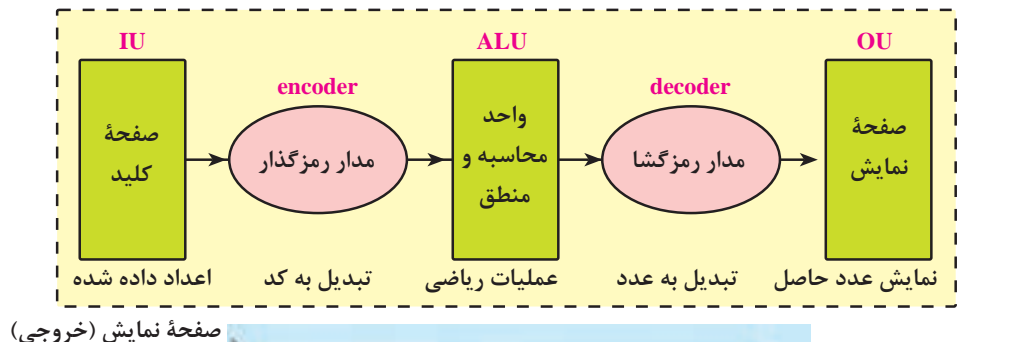
پودمان ۴: کاربری مدارهای دیجیتال

کنند. در خروجی مدارهای دیکودر نیاز به نشان دهنده‌هایی مانند قطعات هفت قسمتی (Seven Segment) است که بتوان خروجی این مدارها را مشاهده کرد. عملکرد مدارهای دیکودر را می‌توان عکس عمل مدارهای انکودر دانست. در شکل ۲۳ بلوک کلی به همراه علامت اختصاری این مدار را می‌توان مشاهده نمود.



شکل ۲۳- بلوک دیاگرام دیکودر

یک نمونه کاربردی که در آن از مدارهای رمزگذار و رمزگشا استفاده شده ماشین حساب است. در ماشین حساب وقتی به وسیله صفحه کلید عددی داده می‌شود، این عدد در داخل ماشین حساب توسط مدارهای انکودر (رمزگذار) به کدهای صفر و یک تبدیل می‌شود یا وقتی که ماشین حساب حاصل عبارت را نشان می‌دهد در واقع عمل تبدیل در داخل آن صورت گرفته که وظیفه مدارهای دیکودر (رمزگشا) است. مجموعه این فرایندها در شکل ۲۴ نشان داده شده است.



صفحه نمایش (خروجی)



شکل ۲۴- بلوک دیاگرام کلی ماشین حساب



با مراجعه به منابع معتبر، آی سی با عملکرد رمزگشای ۳ به ۸ را بیابید. شماره فنی آی سی، مشخصات پایه‌ها و جدول صحت آن را به صورت گزارش به کارگاه ارائه دهید.

مدارهای مالتی پلکسر (Multiplexer)

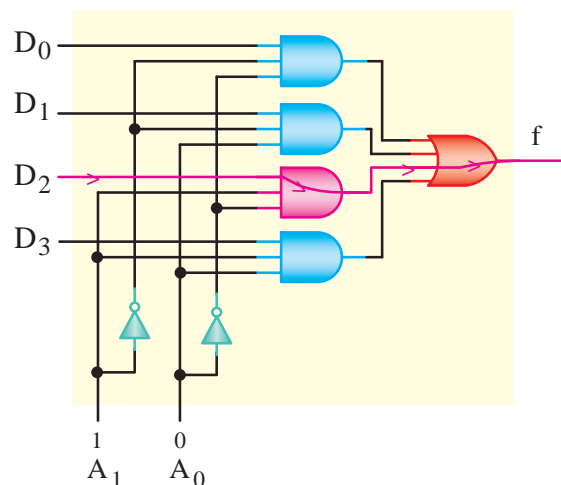
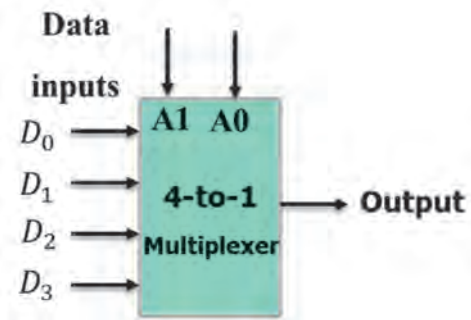


فیلم مربوط به مدارهای مالتی پلکسر را ببینید.

مالتی پلکسر یا Data Selector Logic مدارهایی هستند که به وسیله خطوط آدرس، اطلاعات خطوط ورودی را به یک خط خروجی انتقال می‌دهند. هر مالتی پلکسر با m خط ورودی و یک خط خروجی به N خط آدرس نیاز دارد به طوری که رابطه $2^n = m$ برقرار است.

در شکل ۲۳ بلوک دیاگرام و جدول صحت یک مالتی پلکسر ۴ → ۱ را مشاهده می‌کنید. برای چهار خط ورودی به دو خط آدرس (A و B) نیاز داریم. در شکل ۲۴ مدار یک مالتی پلکسر ۴ → ۱ با ورودی‌های منطقی رسم شده است. در این مدار مثلاً اگر کد خط آدرس (10) باشد ورودی سوم D_2 و اگر (01) باشد، مطابق شکل ۲۵ ورودی دوم D_1 را به خروجی وصل می‌کند. در این شکل با آدرس $10 = A1A0$ اطلاعات خط D_2 به خروجی منتقل می‌شود.

Control input		Out put
A	B	Y
0	0	D_0
0	1	D_1
1	0	D_2
1	1	D_3



شکل ۲۵- بلوک دیاگرام و جدول صحت یک مالتی پلکسر ۴ به ۱



با مراجعه به رسانه‌های مختلف، نمونه‌های دیگری از آی‌سی مالتی پلکسر بیابید و عملکرد آنها را با استفاده از برگه اطلاعات تجزیه و تحلیل کنید. نتیجه را در قالب یک گزارش به کارگاه ارائه دهید.

مدارهای ترتیبی



فیلم مربوط به مدارهای ترتیبی را ببینید.

همان‌طور که در بلوک دیاگرام شکل ۲۶ مشاهده می‌کنید، خروجی مدارهای منطقی ترکیبی در هر لحظه تابع معینی از ورودی‌های آنها در همان لحظه است. به عبارت دیگر با تغییر هم‌زمان ورودی‌های مدار، خروجی‌های آن نیز متناسب با ورودی‌ها تغییر می‌کند. مدارهای ترکیبی توانایی نگهداری و به خاطر سپاری حالت‌های ورودی را ندارند. مدارهای ترتیبی، مدارهایی منطقی هستند که خروجی آنها تابع وضعیت زمان حال و گذشته متغیرهای ورودی مدار است. در این مدارها از عناصر حافظه (فلیپ فلاپ) استفاده می‌شود. مدارهایی مانند حافظه‌ها، ثبت‌ها (رجیسترها)، شمارنده‌ها و ساعت دیجیتالی، مدارهای ترتیبی هستند.



شکل ۲۶- بلوک دیاگرام مدار ترتیبی

ماشین‌های حسابگر و سیستم‌های کنترل دیجیتالی، برای نگهداری اطلاعات و استفاده مکرر از آنها نیاز به حافظه دارند. مدارهای حافظه دار را مدارهای ترتیبی می‌نامند. این مدارها قابلیت به خاطر سپاری (درحافظه نگهداشتن) ترتیب پیامدها را دارند. ممکن است یک مدار ترتیبی بیش از یک ورودی یا خروجی داشته باشد. در اغلب مدارهای ترتیبی، زمان تغییر وضعیت یا پذیرش اطلاعات جدید را به کمک یک سیگنال کنترل خاص، که پالس ساعت (Clock Pulse) نامیده می‌شود، تعیین می‌کنند.

واحد حافظه (memory): حافظه‌ها نمونه‌ای از مدارهای مهم در دیجیتال هستند. این مدارها دارای ویژگی‌هایی زیر هستند.

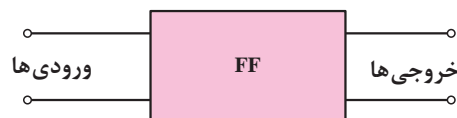
(الف) قابلیت ثبت و ذخیره‌سازی اطلاعات ورودی را دارند.

(ب) قابلیت انتقال اطلاعات ثبت شده را دارند.

(ج) قابلیت تغییر اطلاعات ثبت شده در آن وجود دارد.

این‌گونه مدارها اطلاعات «۰» و «۱» را به صورت ترتیبی دریافت کرده و ثبت می‌کنند.

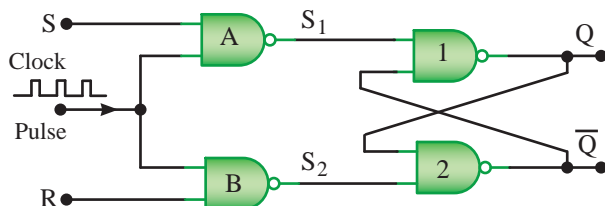
از جمله ویژگی‌های این مدارها آن است که نه تنها به وضعیت ورودی‌های مدار (صفر و یک بودن آنها) وابسته است، بلکه به وضعیت‌های قبلی (صفر و یک‌های موجود در مدار) نیز وابسته هستند و مقادیر آنها در تعیین وضعیت خروجی نقش دارند. حافظه‌های منطقی «فلیپ فلاپ» (F.F) نام دارند. بلوک (وضعیت نموداری) فلیپ فلاپ در شکل ۲۷ رسم شده است.



شکل ۲۷- نمودار فلیپ فلاپ

فلیپ فلاپ‌ها (Flip - Flops): فلیپ‌فلاپ‌ها ساده‌ترین مدارهای ترتیبی هستند که از آنها به منظور سلول حافظه برای ذخیره و نگهداری اطلاعات استفاده می‌کنیم. با چند فلیپ‌فلاپ می‌توانیم یک رجیستر یا یک شمارنده ساخت. علاوه بر این، برای تقسیم فرکانس، آشکارسازی فاز و نظایر آن باید از فلیپ‌فلاپ‌ها استفاده کرد. فلیپ‌فلاپ‌ها را در چهار دسته RS، JK، D و T تقسیم‌بندی می‌کنند.

فلیپ فلاپ RS (Reset Set Flip-Flop): شکل ۲۶ مدار فلیپ‌فلاپ SR را در شکل (۲۸) مشاهده می‌کنید. در این مدار، پالس ساعت (Clock Pulse) به عنوان یک سیگنال فعال ساز عمل می‌کند.



شکل ۲۸- مدار فلیپ فلاپ SR

S حرف اول کلمه Set به معنی تنظیم کردن، پرکردن و R حرف اول کلمه Reset به معنی بازگشت به حالت اولیه یا پاک کردن است.

فعالیت کارگاهی

مراحل اجرای کار

فلیپ فلاپ RS: با استفاده از آی سی ۷۴۰۰، یک مدار بردبرد ببندید.

الف) پس از راه‌اندازی مدار، وضعیت کلیدهای ورودی را براساس جدول صحت تغییر دهید و حالت‌های خروجی را با توجه به روشن و خاموش شدن LEDها مشخص کنید

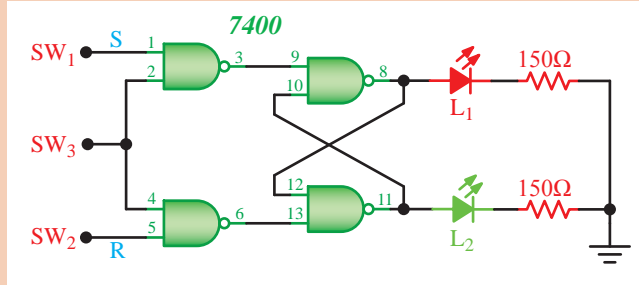
توجه داشته باشید که هدف، مقایسه خروجی‌ها پس از تغییر وضعیت کلیدهاست. جدول صحت را دقیقاً بررسی کنید. آیا مدار مورد آزمایش کاملاً مشابه فلیپ‌فلاپ RS عمل می‌کند؟ در مورد آن توضیح دهید. حالت غیرمجاز در کدام وضعیت ورودی ایجاد شده است؟ پاسخ خود را شرح دهید.

وضعیت ورودی‌ها		وضعیت قبلی خروجی‌ها		حالت خروجی‌ها بعد از تغییر وضعیت	
R = SW ₁	R = SW ₂	L ₁	L ₂	L ₁	L ₂
۰	۰				
۰	۱				
۱	۰				
۱	۱				



مراحل اجرای کار

فلیپ فلاپ **RS** ساعتی: مدار **RS-FF** را مطابق شکل مدار زیر تغییر دهید و نقشه مدار را دوباره ترسیم نمایید. توجه داشته باشید که در آی سی ۷۴۰۰، ورودی‌های **NAND** وجود دارد. به این مدار فلیپ فلاپ **RS** ساعتی می‌گویند. عملکرد مدار را به طور خلاصه تشریح کنید.

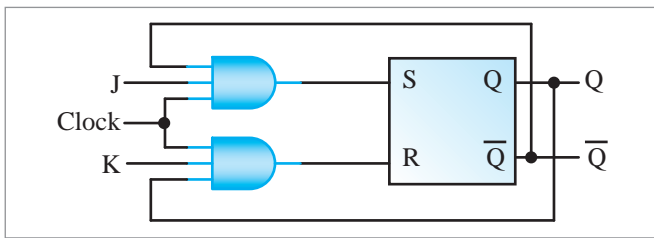


بر اساس جدول صحت، ورودی‌ها را تغییر داده و جدول را کامل کنید.

دو مدار فلیپ فلاپ **RS** و **RS** ساعتی و جداول صحت آنها را با هم مقایسه کنید و به پرسش‌های زیر با ذکر دلیل پاسخ دهید.

- آیا حالت غیرمجاز در شکل برطرف شده است؟
- مدار فلیپ فلاپ **RS** چه برتری‌هایی نسبت به مدار **RS** ساعتی دارد؟

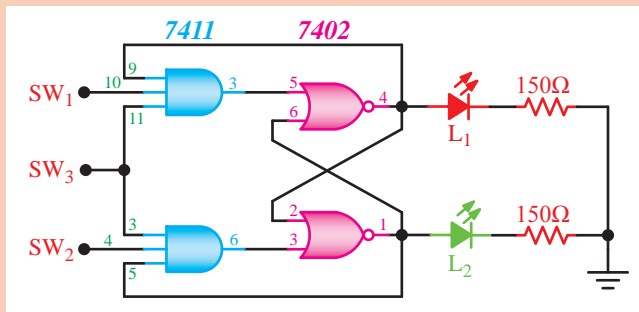
فلیپ فلاپ **J-K**: یکی از معایب فلیپ فلاپ **R-S** مربوط به حالت تعریف نشده آن یعنی وضعیت $S=R=1$ است. زیرا در این حالت وضعیت غیرمجاز پیش می‌آید. برای اصلاح این حالت از فلیپ فلاپ **J-K** استفاده می‌شود (شکل ۲۹).



شکل ۲۹- فلیپ فلاپ **J-K**

مراحل اجرای کار

مدار فلیپ فلاپ **JK-FF** شکل زیر را روی بردبرد ببندید. با تغییر وضعیت کلیدها، وضعیت روشنایی **LED**های **L1** و **L2** را مشاهده کرده و نتایج را در جدول بنویسید. وضعیت روشنایی لامپ‌های **L1** و **L2** را در حالتی که هر سه کلید **SW1**، **SW2** و **SW3** در وضعیت منطقی «۱» باشند، به دقت مشاهده کنید.



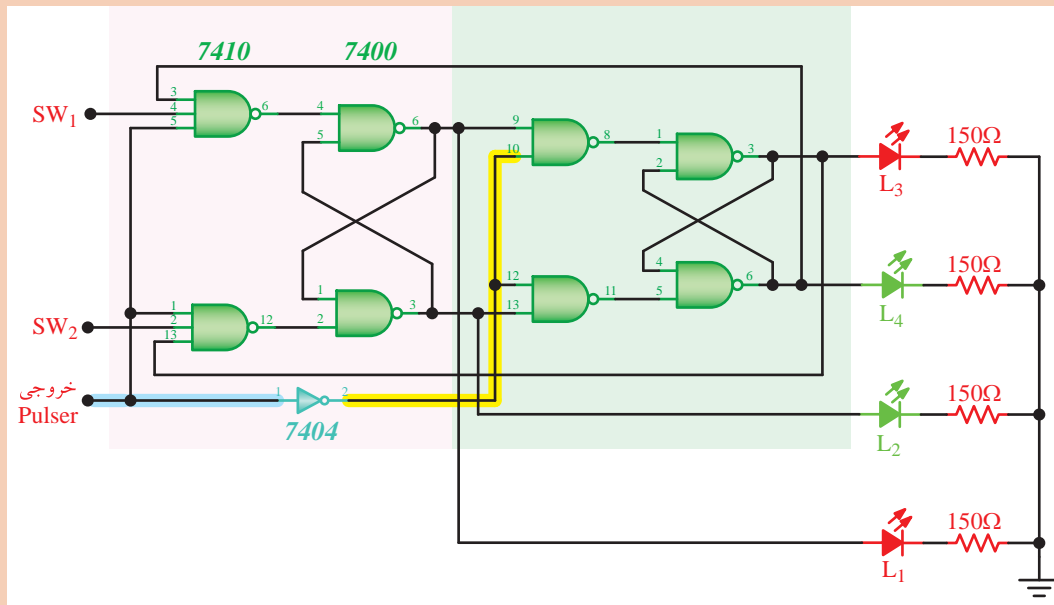
آیا در شدت نور لامپ‌ها نسبت به حالت‌هایی که حداقل یکی از کلیدها در وضعیت ۰ منطقی باشد، تغییری مشاهده می‌کنید؟ علت آن چیست؟ پاسخ خود را شرح دهید. در مورد نحوه عملکرد مدار به طور خلاصه شرح دهید.





مراحل اجرای کار

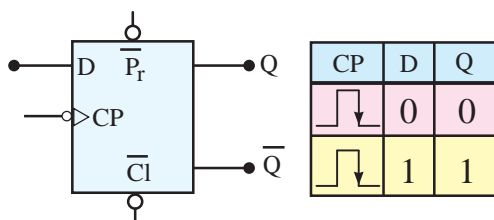
مدار فلیپ‌فلاپ JK-MS شکل زیر را با استفاده از آی‌سی‌های ۷۴۱۰، ۷۴۰۰، ۷۴۰۴ و ۷۴۰۴ روی بردبرد ببندید.



کلیدهای SW_۱ و SW_۲ را در یک حالت اولیه بگذارید و وضعیت روشن شدن LEDها را در ستون «وضعیت اولیه خروجی‌های جدول» ثبت کنید. سپس کلید پالس را تغییر حالت داده و به حالت اولیه برگردانید و وضعیت روشنایی LEDها را در ستون «وضعیت خروجی‌ها بعد از پالس ساعت» بنویسید. این تغییرات را برای کلیه حالت‌های مربوط به کلیدهای SW_۱ و SW_۲ اجرا کنید. وضعیت روشن را با (ON) و وضعیت خاموش را با (OFF) مشخص نمایید. چگونگی انتقال وضعیت L_۱ و L_۲ را به L_۳ و L_۴ در اثر فرمان پالس به دقت دنبال کنید و نتیجه مشاهدات خود را بنویسید.



در مورد فلیپ‌فلاپ SR ساعتی و جدول درستی و عیب آن پژوهش کنید و نتیجه را در کارگاه ارائه دهید.



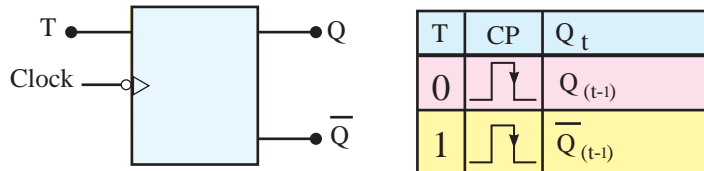
فلیپ‌فلاپ نوع D (تأخیری یا Delay): این فلیپ‌فلاپ

تنها دارای یک ورودی است که ورودی D نام دارد. از این فلیپ‌فلاپ به عنوان یک سلول ثبات (ثابت‌کننده) استفاده می‌کنند.

در شکل ۳۰ جدول درستی و بلوک دیاگرام فلیپ‌فلاپ نوع D رسم شده است.

شکل ۳۰- جدول درستی و بلوک دیاگرام فلیپ‌فلاپ نوع D

فلیپ فلاپ نوع T (کلیدی یا Toggle): این فلیپ فلاپ تنها دارای یک ورودی است که ورودی T نام دارد. ضمناً اگر دو ورودی فلیپ فلاپ JK را به هم وصل کنیم و اتصال مشترک را T بنامیم فلیپ فلاپ جدیدی ساخته می شود که به آن فلیپ فلاپ نوع T یا کلیدی می گوئیم. از فلیپ فلاپ T اغلب به عنوان تقسیم کننده فرکانس در ساختمان مدارهای ساعت یا شمارنده استفاده می شود. در شکل ۳۱ جدول درستی و بلوک دیاگرام فلیپ فلاپ نوع T نشان داده شده است.



شکل ۳۱- جدول درستی و بلوک دیاگرام فلیپ فلاپ نوع T

در مورد ساختمان فلیپ فلاپ JK، RS، D و T و جدول درستی و کاربرد آنها تحقیق کرده و نتیجه را به صورت یک گزارش در کارگاه ارائه دهید.

تحقیق کنید

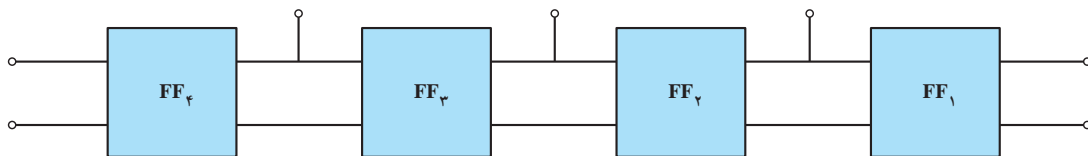


فلیپ فلاپ با کدام حالت پالس ورودی تحریک می شود؟ در مورد چگونگی عملکرد فلیپ فلاپ ها بر اساس پالس ساعت تحقیق کنید. نتایج تحقیق را در کلاس ارائه دهید.

تحقیق کنید



ثبت کننده (رجیستر: Register): در مدارهای دیجیتالی چون با رقم های صفر و یک سروکار داریم برای نوشتن (ثبت) آنها در فضای حافظه لازم است تا جای خالی در حافظه پیش بینی شده باشد. به طور کلی هر مدار فلیپ فلاپ می تواند محل ذخیره سازی یک رقم (صفر یا یک) باشد. مدارهای دیجیتالی خاصی که برای این منظور استفاده می شود به مدارها (ثبت کننده) یا (رجیستر) معروف هستند. به منظور ذخیره کردن چند صفر و یک در مدارهای دیجیتالی مدارهای رجیستری که از چند فلیپ فلاپ تشکیل شده اند به کار می روند. مدارهای رجیستر یک نمونه از شکل های کاربردی مدارهای فلیپ فلاپ هستند. بلوک کلی از نحوه اتصال چند فلیپ فلاپ در شکل ۳۲ نشان داده شده است.



شکل ۳۲- بلوک دیاگرام کلی

فلیپ فلاپ ها باید به گونه ای به هم متصل شوند که اعداد صفر و یک قادر به ورود یا خروج رجیسترها باشند؛ پس به طور خلاصه مجموعه ای از فلیپ فلاپ های متصل به هم که قادر به ثبت و انتقال اطلاعات هستند «شیفت رجیستر» نام دارند.

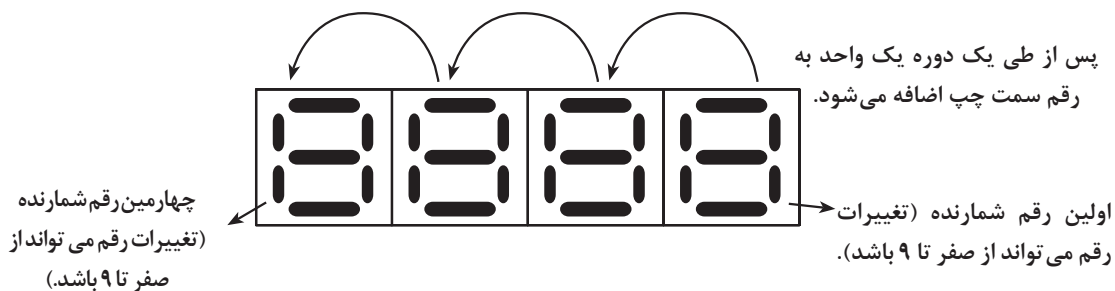
شیفت رجیسترها (Shift Registers): شیفت رجیسترها برای ثبت و حفظ اطلاعات باینری به صورت موقتی به کار می‌روند. علاوه بر این، می‌توان از آنها برای انتقال اطلاعات نیز استفاده کرد. شیفت رجیسترها به علت کاربرد وسیعی که در سیستم‌های دیجیتالی دارند با قابلیت‌های متفاوت و تنوع زیاد در بازار یافت می‌شوند.

تحقیق کنید



در مورد انواع شیفت رجیسترها و کاربرد آنها تحقیق کرده و نتیجه را به صورت پرده‌نگار نمایش دهید.

شمارنده (Counter): مداری که قادر است با دریافت فرمان از صفر تا عددی یا از عددی خاص تا صفر را شمارش نماید شمارنده یا کانتر نام دارد. مانند: کورنومتر یا ساعت دیجیتالی. به عبارت دیگر، شمارنده در واقع ثبات یا رجیستری است که به محض دریافت یک سیگنال ورودی عمل شمارش را شروع می‌کند؛ سپس با رسیدن سیگنال بعدی تغییر کرده و یک واحد بیشتر را می‌شمارد. این عمل را تا رسیدن به سیگنال آخر ادامه می‌دهد در شمارنده دو یا چند رقمی، بعد از پایان شمارش رقم اول تا ۹ یک واحد به رقم سمت چپ اضافه شده و عمل شمارش مجدداً تکرار می‌شود (شکل ۳۳).



شکل ۳۳- عملکرد یک شمارنده

در شکل ۳۴ چند نمونه از وسایل شمارنده را مشاهده می‌کنیم.



شکل ۳۴- چند نمونه از وسایل شمارنده

مدارهای شمارنده در شکل کاربردی به دو صورت «صعودی» «نزولی» وجود دارند. «شمارنده صعودی»، شمارنده‌ای است که اعداد را از کم به زیاد می‌شمارد. «شمارنده نزولی»، شمارنده‌ای است که اعداد را از زیاد به کم می‌شمارد.

تحقیق کنید



شمارنده‌ها در ساعت‌های دیجیتالی، کرومترها، زمان‌سنج‌ها (تایمرها)، نمایشگر چراغ راهنمایی و رانندگی و کنتور برق دیجیتالی و موارد متعدد دیگر کاربرد دارند. درباره این شمارنده‌ها تحقیق کنید و نتیجه را در کلاس ارائه کنید.

بیشتر بدانید



FPGA: یک تراشه (IC) است که می‌توانیم تابع منطقی مورد نیاز طراحی شده را در آن برنامه‌ریزی کنیم و روابط منطقی بین پایه‌های ورودی و خروجی را تغییر دهیم. از این رو به این تراشه‌ها آی‌سی‌های قابل برنامه‌ریزی نیز می‌گویند. یکی از ویژگی‌های این تراشه‌ها این است که به آسانی می‌توانیم مدارهای دیجیتالی پیچیده را در آنها پیاده‌سازی کنیم. برای این منظور، بلوک‌های مختلف مورد نیاز مدارهای منطقی ترکیبی را در داخل FPGA پیاده‌سازی می‌کنند. در نهایت آی‌سی با توجه به برنامه، قابل استفاده است. این نوع تراشه‌ها دارای چند هزار تا چند میلیون ورودی در داخل خود دارند و از آنها در پیاده‌سازی توابع نسبتاً پیچیده دیجیتالی که نیاز به سرعت پردازش بالایی دارند، استفاده می‌شود. که این امر سبب کاهش تعداد سخت‌افزار مورد نیاز می‌شود. برنامه‌نویسی ساده و استاندارد از دیگر مزایای این نوع تراشه‌هاست. امروزه کاربردهای FPGA بسیار رایج شده و در بسیاری از موارد به عنوان پردازشگر در مدارهای مختلف استفاده می‌شود. شکل (۳۲) یک نمونه از این نوع آی‌سی‌ها را که در موارد پیشرفته کاربرد دارد، نشان می‌دهد. سرعت بالای FPGAها سبب شده است که بتوانیم آنها را برای کارهای پردازشی سنگین مثل پردازش تصویر و صدا استفاده کنیم. FPGA اغلب برای ساخت دستگاه‌هایی مانند دستگاه‌های مخابراتی پرسرعت، دستگاه‌های صنعتی و تجاری خیلی حساس و دستگاه‌های نظامی به کار می‌رود.



شکل ۳۵- یک نمونه تراشه FPGA

نمره	استاندارد (شاخص‌ها، داوری، نمره دهی)	نتایج	استاندارد عملکرد (کیفیت)	تکالیف عملکردی (شایستگی‌ها)	عنوان پودمان (فصل)
۳	<p>۱ تبدیل اعداد از یک مینا به مینای دیگر.</p> <p>۲ بررسی دروازه‌های منطقی و بستن سخت‌افزاری دروازه‌های منطقی با آی‌سی.</p> <p>۳ بررسی و بستن کلی مدارهای ترکیبی و ترتیبی</p> <p>هنرجو توانایی بررسی همه شاخص‌ها را داشته باشد.</p>	بالتر از حد انتظار	بستن انواع گیت‌های منطقی به صورت کاربردی در مدارهای ترکیبی و ترتیبی	تبدیل مینای اعداد به یکدیگر و بررسی گیت‌های منطقی و مدارهای ترکیبی و ترتیبی	کاربری مدارهای دیجیتالی
۲	<p>۱ تبدیل اعداد از یک مینا به مینای دیگر.</p> <p>۲ بررسی دروازه‌های منطقی و بستن سخت‌افزاری دروازه‌های منطقی با آی‌سی.</p> <p>۳ بررسی و بستن کلی مدارهای ترکیبی و ترتیبی.</p> <p>هنرجو توانایی بررسی دو مورد از شاخص‌ها را داشته باشد.</p>	در حد انتظار			
۱	<p>۱ تبدیل اعداد از یک مینا به مینای دیگر.</p> <p>۲ بررسی دروازه‌های منطقی و بستن سخت‌افزاری دروازه‌های منطقی با آی‌سی.</p> <p>۳ بررسی و بستن کلی مدارهای ترکیبی و ترتیبی</p> <p>هنرجو توانایی بررسی یک مورد از شاخص‌ها را داشته باشد.</p>	پایین تر از انتظار			
					نمره مستمر از ۵
					نمره شایستگی پودمان از ۳
					نمره پودمان از ۲۰

ارزشیابی شایستگی کاربری مدارهای دیجیتال

<p>۱- شرح کار</p> <ul style="list-style-type: none"> ■ تشریح سامانه اعداد؛ ■ تشریح عملکرد دروازه‌های پایه و ترکیبی؛ ■ ساده‌سازی توابع مدارهای منطقی؛ ■ شرح کلی مدارهای ترکیبی؛ ■ شرح کلی مدارهای ترتیبی. <p>۲- استاندارد عملکرد</p> <p>کار با دروازه‌های منطقی و مدارهای ترکیبی دیجیتالی و بستن مدارهای کاربردی دیجیتالی با رعایت استانداردهای حاکم بر آنها.</p> <p>شاخص‌ها</p> <ul style="list-style-type: none"> ■ تشریح کامل تجهیزات، قطعات و دستگاه‌های الکترونیکی. 			
<p>۳- شرایط انجام کار، ابزار و تجهیزات</p> <p>شرایط: مکان دارای کف عایق یا آنتی‌استاتیک و مناسب برای انجام کار و کارگاه مجهز به لوازم ایمنی باشد.</p> <p>ابزار و تجهیزات: کلیه دستگاه‌های الکترونیکی و قطعات الکترونیکی و میز آزمایشگاهی الکترونیک با تجهیزات استاندارد.</p>			
<p>۴- معیار شایستگی</p>			
ردیف	مرحله کار	حداقل نمره قبولی از ۳	نمره هنرجو
۱	تبدیل اعداد از یک مبنا به مبنای دیگر	۱	
۲	تشریح دروازه‌های منطقی	۲	
۳	بستن سخت‌افزاری مدار دروازه‌های منطقی با آی‌سی	۱	
۴	تشریح کلی عملکرد مدارهای ترکیبی	۱	
۵	بستن سخت‌افزاری مدارهای ترکیبی	۱	
۶	تشریح کلی عملکرد مدارهای ترتیبی	۱	
	شایستگی‌های غیرفنی، ایمنی، بهداشتی، توجهات زیست‌محیطی و... ۱- رعایت نکات ایمنی دستگاه‌ها؛ ۲- دقت و تمرکز در اجرای کار؛ ۳- شایستگی تفکر و یادگیری مادام‌العمر؛ ۴- رعایت اصول و مبانی اخلاق حرفه‌ای.	۲	
	میانگین نمرات		*

* حداقل میانگین نمرات هنرجو برای قبولی و کسب شایستگی ۲ است.



پودمان ۵

کاربری سامانه‌های انتقال اطلاعات ناوبری



کاربری سامانه‌های انتقال اطلاعات ناوبری

آیا تاکنون پی برده‌اید

- ۱ AIS بر چه اساسی و در چه بستری کار می‌کند؟
- ۲ اجزا و مؤلفه‌های AIS کدام‌اند؟
- ۳ انواع اطلاعات ارسالی و نحوه ارسال آنها چگونه می‌باشد و چه شناورهایی ملزم به داشتن AIS هستند؟
- ۴ نحوه عملکرد سیستم AIS چگونه است؟
- ۵ LRIT چگونه و بر چه اساسی کار می‌کند و اجزا و مؤلفه‌های آن کدام‌اند؟
- ۶ کاربران مجاز سیستم LRIT چه کسانی هستند و به چه اطلاعاتی دست می‌یابند؟
- ۷ VDR چیست و چه کاربردی در شناورها دارد؟
- ۸ اجزا و مؤلفه‌های یک VDR کدام‌اند؟
- ۹ VDR در شناورها چه اطلاعاتی را و با چه هدفی ذخیره می‌کند؟

استاندارد عملکرد

سیستم‌های کمک ناوبری در واقع مغز یک کشتی محسوب می‌شوند و همواره در همه مراحل ابزار دست ناوبرها، مراکز کنترل و بنادر، تجسس‌های دریایی و صاحبان کشتی‌ها می‌باشند. در این میان، سیستم‌هایی که به ذخیره و ارسال اطلاعات مختلف و هدف‌دار در شناور می‌پردازند، اغلب اهداف کنترلی و نظارتی و گاه درازمدت دارند و در یک کلام، بسیار پراهمیت هستند. در این قسمت، فراگیران با سه نمونه از این سیستم‌ها که در واقع بخشی از ناوبری الکترونیک می‌باشند، آشنا خواهند شد.

سیستم‌های کمک ناوبری به دلیل اهمیت بسیار بالایی که در ایمنی دریانوردی دارند، همواره از به‌روزترین سیستم‌ها هستند که در معاهدات بین‌المللی دریایی نظیر IMO و IEC نیز مورد توجه بوده‌اند. در حوزه‌های علمی و فنی نیز هرروزه هم به لحاظ تنوع و تعداد و هم به لحاظ بهینه‌سازی، این نوع سیستم‌ها، در حال پیشرفت می‌باشند. این سامانه‌ها با هدف ارتقای سطح ایمنی افراد و تجهیزات و مسائل زیست‌محیطی در حین دریانوردی به کار می‌روند. در این بخش به سه نوع از این سامانه‌ها که در واقع به‌نوعی انتقال‌دهنده اطلاعات ناوبری می‌باشند پرداخته می‌شود.

با مراجعه به اینترنت و کتب مرجع در خصوص IMO تحقیق نمایید.

تحقیق کنید



۱- کاربری سامانه شناسایی خودکار (AIS (Automatic Identification System

سامانه شناسایی خودکار AIS، سیستمی است بر مبنای دریایی که اطلاعات مختلف و مفیدی از شناورها را تحت استانداردهای معین شده که در ادامه به آنها خواهیم پرداخت، به سایر شناورها و یا ایستگاه‌های مشخص شده، در بستر VHF ارسال می‌کند. این سامانه به‌طور متناوب اطلاعات مشخص شده شناورها را به وسیله دو کانال VHF که به این منظور اختصاص یافته اند، ارسال می‌کند و سایر کشتی‌ها، وسایل و اماکنی که به سامانه‌های AIS مجهز هستند، آنها را دریافت می‌کنند.



شکل ۱- سیستم AIS

در سال ۱۹۷۷ میلادی، سازمان بین‌المللی دریانوردی (IMO)، سیستم شناسایی خودکار (AIS)، را به صورت گسترده تعریف و توصیه نمود که بر اساس آن، این سیستم باید بستری برای ایجاد بخشی از ایمنی در دریا برای جلوگیری از انواع حوادث دریایی و همچنین ابزاری برای به دست آوردن اطلاعات شناورها و محموله آنها برای ایستگاه‌های ساحلی و سایر شناورها و نیز برای سیستم کنترل ترافیک دریایی (VTS) و مدیریت ترافیک دریایی ایجاد نماید. در سال ۱۹۸۸ بر اساس توصیه این سازمان، اغلب منابع تحقیقاتی و توسعه‌ای جهان، تحقیقات بین‌المللی را برای دستیابی به تکنولوژی AIS با توجه به کنوانسیون‌های ایمنی جان افراد در دریا (SOLAS)، جلوگیری از تصادم دریایی (COLREG) و تجسس و نجات دریایی (SAR) تحت استانداردهای دریایی آغاز نمودند.

در سال ۲۰۰۰ میلادی، الحاقیه پیمان SOLAS توصیه نمود که AIS باید به صورت خودکار اطلاعات مربوط به شناورها و هواپیماها را برای ایستگاه‌های ساحلی تأمین نماید. از سوی دیگر سیستم توصیه شده باید

بتواند این اطلاعات را به صورت خودکار از شناورهای مجهز به این سیستم دریافت، نمایش و ردیابی نموده و اطلاعات را به وسیله امکانات ارتباطی به ایستگاه‌های ساحلی مورد نظر نیز منتقل نماید. بر اساس فصل پنجم کنوانسیون SOLAS برای ایمنی دریانوردی، الزام نصب این سامانه برای انواع مختلف کشتی‌ها متناسب با کلاس آنها، متفاوت است. از سال ۲۰۰۲ تمامی کشتی‌هایی که ساخته می‌شدند و از سال ۲۰۰۸ کلیه شناورهای با تناژ بالای ۵۰۰ تن و نیز کلیه شناورهای بالای ۳۰۰ تن که در آب‌های بین‌المللی دریانوردی می‌کنند، باید به این سامانه مجهز باشند. در مورد سایر شناورها به کارگیری این سامانه داوطلبانه است. در ادامه به این موضوع بیشتر خواهیم پرداخت.

تحقیق کنید



با مراجعه به اینترنت و کتب مرجع در خصوص کلیات کنوانسیون SOLAS بیشتر تحقیق نمایید.

اجزای کلی در سامانه شناسایی خودکار

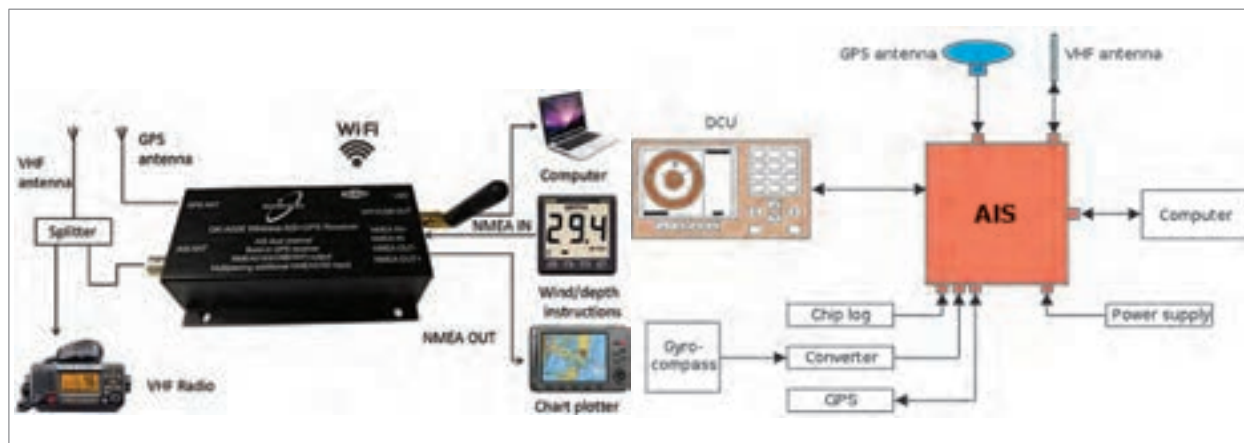
این دستگاه به طور کلی دارای اجزای زیر است:

۱ Global Navigation Satellite System (GNSS) (سیستم‌های موقعیت‌یابی مثل GPS)؛

۲ میکروپروسسور؛

۳ فرستنده و گیرنده VHF و FM؛

سایر اجزا مانند آنتن‌های VHF و GPS و منبع تغذیه و نمایشگرهای جانبی و دیتاهای ورودی و خروجی و موارد دیگر در شکل دیده می‌شوند.



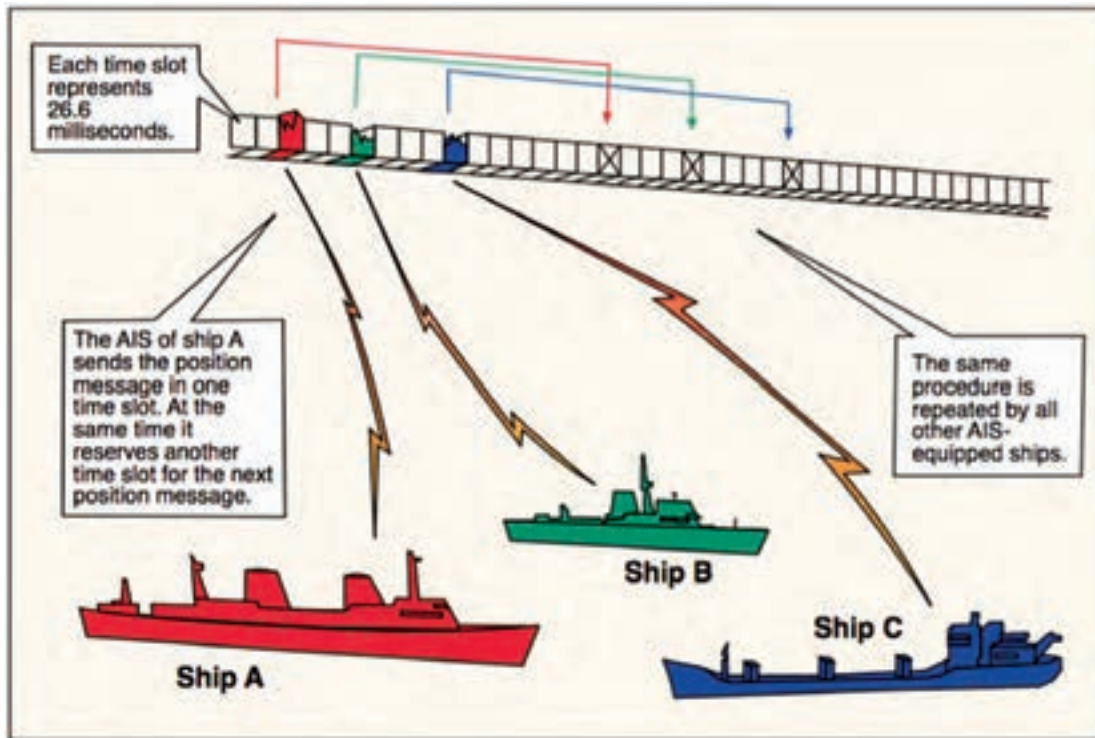
شکل ۲- دو تصویر از اجزای یک سیستم AIS

میکروپروسسور، اطلاعات را از سنسورهای شناور دریافت و آنها را به سیگنال‌های دیجیتال تبدیل نموده و به صورت خودکار پخش می‌نماید.

هر سیستم AIS، برنامه زمان‌بندی ارسال اطلاعات خود را تعیین و در صورت وجود چند ایستگاه در حال

پودمان ۵: کاربری سامانه‌های انتقال اطلاعات ناوبری

ارسال، به نحوی برنامه‌ریزی می‌کند که ایستگاه‌ها به صورت هم‌زمان اطلاعات خود را ارسال ننمایند. انتشار اطلاعات بر روی دو کانال VHF که به حدود ۲۲۵۰ قسمت زمانی تقسیم شده‌اند، صورت می‌پذیرد.



شکل ۳- زمان بندی ارسال و دریافت اطلاعات

همان‌طور که گفته شد، یک سری اطلاعات ثابت و متغیر کشتی به وسیله دستگاه AIS، نصب شده بر روی آن به صورت دائمی به سایر شناورها و ایستگاه‌های رادیویی ارسال می‌شوند و در مقابل، اطلاعات ارسالی از سایر شناورها نیز توسط این دستگاه دریافت می‌شوند. اطلاعات دریافتی می‌توانند بر روی رایانه‌های شخصی، و یا رادار نمایش داده شوند. بر اساس قوانین ایمنی دریانوردی، کلیه کشتی‌های مسافربری و نفت‌کش‌ها و سایر کشتی‌ها باید تا تاریخ یکم جولای ۲۰۰۷ میلادی به این سیستم مجهز می‌شدند. بر اساس همین قوانین، کلیه شناورهای ترددکننده در آب‌های داخلی نیز باید تا جولای ۲۰۰۸ به این سیستم مجهز شده باشند.

تقسیم بندی سیستم‌های AIS

سیستم‌های AIS به چهار گروه (کلاس) تقسیم می‌شوند:

۱ کلاس A: کشتی‌هایی که شامل کنوانسیون SOLAS می‌شوند.

اطلاعات AIS در کلاس A شامل اطلاعات استاتیکی، دینامیکی و اطلاعات مربوط به سفر دریایی می‌گردد که در جدول (۱) به آنها اشاره شده است.

جدول ۱- اطلاعات مختلف شناور در کلاس A

استاتیک	دینامیک	سفر
شماره IMO	موقعیت شناور	آبخور شناور
CALL SIGN & NAME	زمان UTC	محموله خطرناک
طول و عرض شناور	مسیر بر روی زمین (COG)	مقصد و ETA
نوع شناور	سرعت نسبت به زمین (SOG)	-
محل و موقعیت آنتن ثابت	سمت حرکت (HEADING)	-
-	وضعیت دریانوردی	-
-	نوع چرخش (ROT)	-

با مراجعه به اینترنت و کتب مرجع بررسی نمایید که تقسیم‌بندی شناورها در این گروه چگونه می‌باشد.

تحقیق کنید



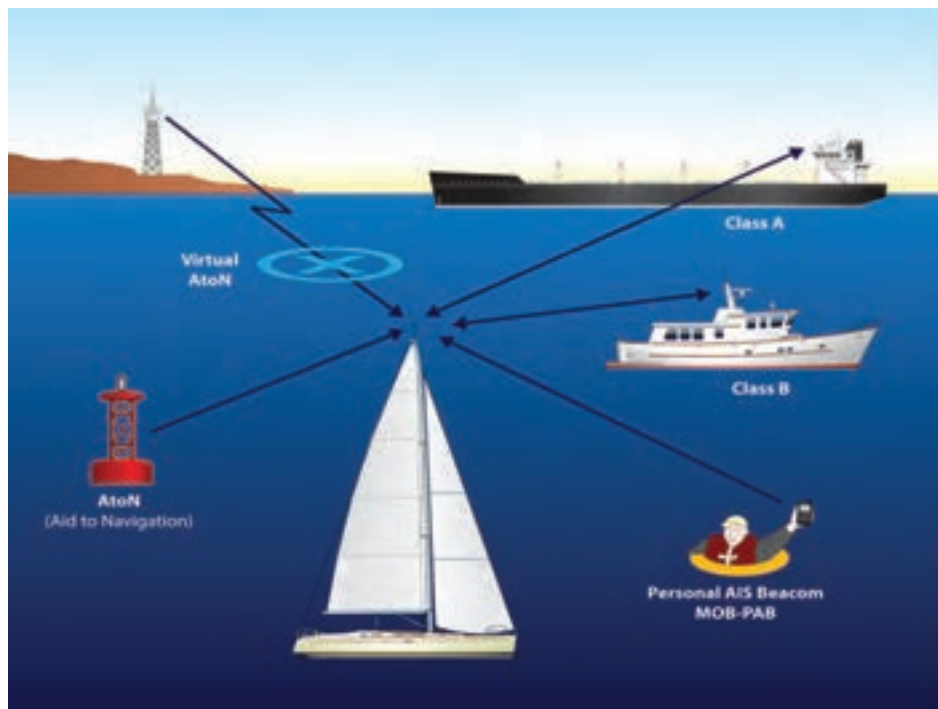
۲ کلاس B: برای شناورهایی که عضو SOLAS نیستند و قواعد گروه A را رعایت نمی‌کنند، باید از استاندارد بین‌المللی (IEC 62287) که در سال ۲۰۰۳ ابلاغ شده است، پیروی نمایند. فرق کلاس B با بقیه در این است که برخی از اطلاعات را مانند نوع چرخش ROT، آبخور، وضعیت دریانوردی، مقصد و ETA ارسال نمی‌کنند.

۳ کلاس C (کلاس جست‌وجو و نجات دریایی): این کلاس AIS برای استفاده در جست‌وجو و نجات دریایی (SAR) به‌عنوان یک وسیله کمک ناوبری تعریف شده است و در آن قیدشده است که هواپیماها و بالگردهای جست‌وجو و نجات دریایی نیز می‌توانند به این سیستم مجهز شوند.

۴ کلاس D: این کلاس AIS شامل ایستگاه‌های ساحلی نظیر مراکز کنترل ترافیک دریایی (VTS) می‌شود که نقشی اساسی در مدیریت کنترل تردد شناورها دارند. این کلاس می‌تواند نقش اولیه را در تشکیل کانال‌های رادیویی ایستگاه AIS به‌عنوان یک تکرارکننده، انتشار دهد و دوباره اطلاعات دریایی را از دیگر ایستگاه‌ها دریافت نماید.

همان‌گونه که ذکر شد نصب تجهیزات AIS برای برخی از شناورها ضروری نیست و حتی اگر به AIS مجهز هستند، در بعضی شرایط باید آن را خاموش نگه‌دارند؛ چون گاهی تبادل حجم وسیع اطلاعات تحت برخی شرایط، خود می‌تواند موجب بروز اختلالات رادیویی گردد.

یودمان ۵ : کاربری سامانه‌های انتقال اطلاعات ناوبری



شکل ۴- برخی کلاس‌های تقسیم‌بندی شده

اهداف، مزایا و اطلاعات قابل دستیابی سیستم AIS

وظیفه اصلی این سیستم، تبادل اطلاعات مشخص شده میان یگان‌های شناور با یکدیگر و یا شناورها با ایستگاه ساحلی است.

از مزایای این سیستم می‌توان به موارد زیر اشاره کرد:

سهولت بیشتر در شناسایی شناورها؛

سهولت در رهگیری شناورهای سطحی؛

مبادله اطلاعات ضروری میان کشتی‌ها به صورت خودکار؛

کاهش ترافیک بر روی باندهای VHF؛

افزایش اطلاعات فرمانده و افسران نگهبان پل فرماندهی از وضعیت پیرامونی خود.

اطلاعات ارسالی این سیستم به سه دسته تقسیم می‌شوند:

الف) اطلاعات ثابت یا استاتیک: این اطلاعات پس از نصب دستگاه، در آن ثبت شده و تنها در صورت ایجاد تغییرات در ساختار کشتی و یا نحوه ثبت آن در IMO باید اصلاح گردند. این اطلاعات عبارت‌اند از:

- کد (MARITIME MOBILE SERVICE IDENTITY) MMSI؛

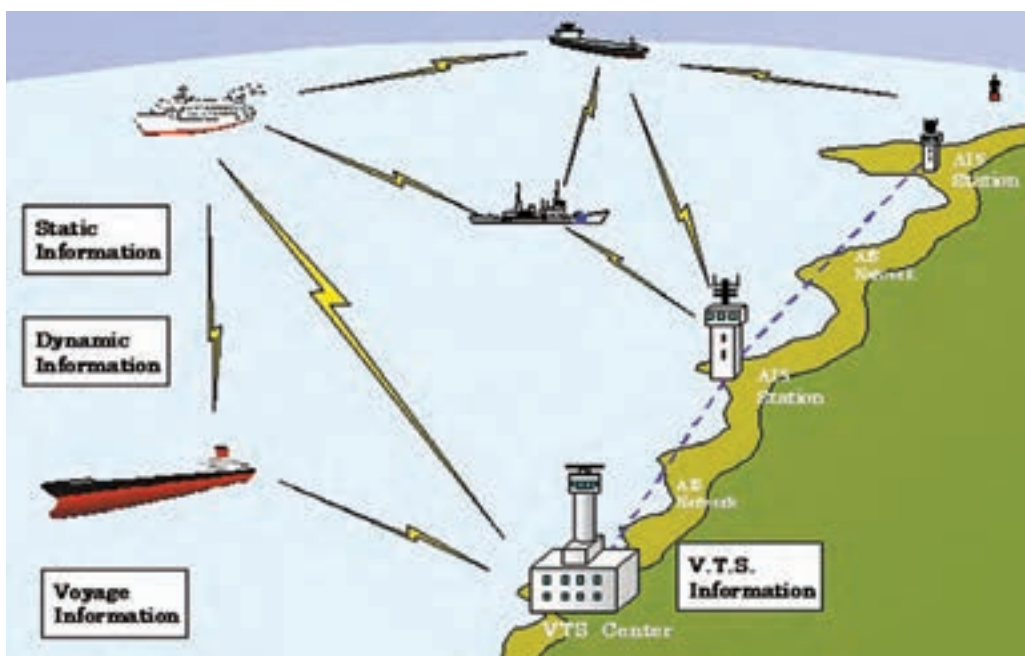
- نام و علامت‌های خطاب (نام شناور) (CALL SIGN)؛

- شماره IMO (INTERNATIONAL MARITIME ORGANIZATION)؛

- طول و عرض شناور؛

- محل نصب آنتن GPS بر روی کشتی.

- ب) اطلاعات متغیر یا دینامیکی: اطلاعاتی که به بویه، محدودیت به دلیل آبخور...؛ به طور مداوم و در خلال روشن بودن دستگاه، تغییر و تصحیح می‌شوند. این اطلاعات عبارت‌اند از:
- موقعیت شناور؛
 - زمان جهانی UTC؛
 - مسیر حرکت نسبت به کف دریا؛
 - سرعت حرکت نسبت به کف دریا؛
 - هدینگ (راه جابرو).
- ج) اطلاعات مرتبط با برنامه حرکت کشتی: این اطلاعات عبارت‌اند از:
- آبخور کشتی؛
 - کالا و مواد خطرناک در کشتی؛
 - مقصد شناور و زمان رسیدن به آن؛
 - مسیرهای حرکت و نقاط چرخش؛
 - پیام‌های کوتاه ایمنی (مربوط به بویه‌ها، کوه‌های در لنگر، خارج از کنترل، محدودیت در مانور، متصل یخ و مانند آن).



شکل ۵- نحوه ارتباط و تبادل انواع اطلاعات

نحوه عملکرد

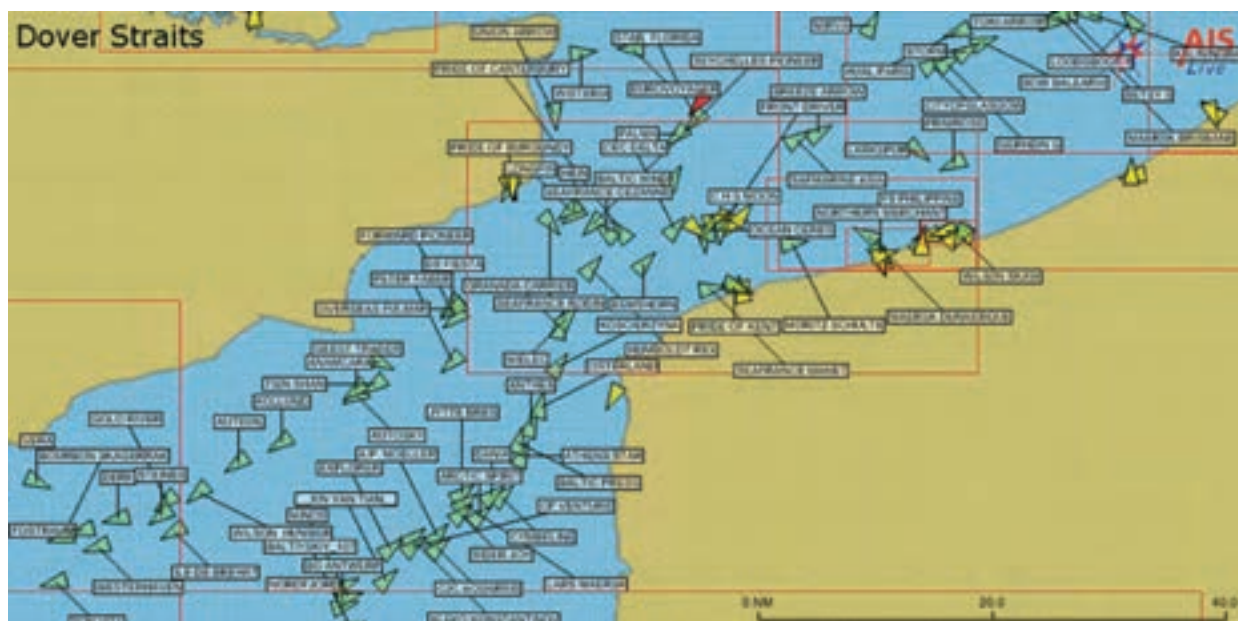
این سیستم دارای یک فرستنده VHF، دو گیرنده، VHF TDMA (Access Time Division Multiple)، یک گیرنده VHF DSC، سیستم‌های استاندارد ارتباطات مخابرات الکترونیکی دریایی و سانسورهای مربوطه (جهت جمع‌آوری برخی اطلاعات) می‌باشد. موقعیت و اطلاعات زمانی اغلب توسط یک گیرنده سیستم کمک ناوبری ماهواره‌ای نظیر GPS به سیستم اعمال می‌گردد. دیگر اطلاعاتی که توسط سیستم AIS پخش می‌گردند، به صورت الکترونیکی از دیگر تجهیزات موجود در روی کشتی و از طریق سیستم‌های ارتباطی استاندارد موجود دریافت می‌شوند. اطلاعات هدینگ، مسیر و سرعت نسبت به کف دریا در تمام کشتی‌های مجهز به سیستم AIS وجود دارد. اطلاعات دیگری نظیر زوایای رول، پیچ و یاو، سرعت چرخش، مقصد و

یودمان ۵: کاربری سامانه‌های انتقال اطلاعات ناوبری

ETA نیز باید به سیستم اضافه گردند.

فرستنده صوتی AIS صرف نظر از اینکه کشتی در آب‌های ساحلی، سرزمینی و یا آب‌های آزاد باشد، به صورت داخلی و به طور مداوم کار می‌کند. فرستنده‌ها از مدولاسیون GMSK FM kb ۹/۶ روی کانال‌های ۲۵ و یا ۱۲/۵ کیلوهرتز استفاده می‌کنند. هر چند تنها یک کانال رادیویی برای این منظور مورد نیاز می‌باشد، ولی هر ایستگاه روی دو کانال رادیویی اقدام به ارسال و دریافت پیام می‌نماید. این امر به منظور جلوگیری از مشکلات ناشی از تداخل و همچنین جهت امکان پذیر شدن انتقال پیام بین کانال‌ها جهت جلوگیری از قطع ارتباط با دیگر کشتی‌هاست. بُرد این سیستم مشابه دیگر تجهیزات است که در باند فرکانسی VHF کار می‌کنند و بستگی به ارتفاع آنتن دارد. بنابراین، برد این دستگاه حدوداً بین ۲۰ الی ۳۰ مایل است که با بهره‌گیری از ایستگاه‌های تکرار کننده می‌توان این برد را افزایش داد.

اطلاعات دریافتی این سیستم را می‌توان یا به صورت گرافیکی و یا شبیه به یک صفحه رادار مشاهده نمود.



شکل ۶- نمایش فرم گرافیکی AIS



شکل ۷- نمایش فرم راداری AIS

پایگاه اطلاع‌رسانی Marine Traffic در حال حاضر وضعیت ترافیک دریایی را در مناطق مختلف دریایی جهان به صورت مستقیم (online) از طریق ماهواره‌ها تحت پوشش قرار داده است. همچنین این پایگاه اطلاعات مختلف AIS Marine Network را به طور زنده از کشورهای که در این زمینه اعلام همکاری نموده‌اند، دریافت نموده و بر روی شبکه قرار می‌دهد.

فعالیت
کلاسی



به پایگاه اینترنتی Marine Traffic مراجعه کنید و اطلاعات چند شناور در خلیج فارس را پیدا کرده و در کلاس ارائه نمایید.

اطلاعاتی که در این پایگاه قابل دسترسی هستند عبارت‌اند از :

SHIP NAME

 ؛
 VESSEL TYPE

 ؛
 SPPED

 ؛
 COURSE

 ؛
 DESTINATION

 ؛
 ETA (UTC)

 ؛
 CURRENT PORT

 ؛
 CURRENT AREA

 ؛
 POSITION RECEIVED (UTC)

کار در کلاس



ترجمه مفاهیم فوق را در مقابل آنها بنویسید.

کاربری سامانه ۳۴۰۰ AIS DEBEG

روشن و خاموش کردن دستگاه: برای روشن و خاموش کردن واحد کنترل و نمایش یا DCU فشردن کلید ON/OFF الزامی است. لازم به ذکر است که پس از خاموش کردن دستگاه، نباید بلافاصله اقدام به روشن نمودن مجدد آن نمود بلکه باید چند ثانیه برای این کار صبر کرد زیرا روشن کردن بلافاصله دستگاه موجب صدمه دیدن آن می‌شود.

نمایش دهنده وضعیت و نمایش دهنده اطلاعات هدف: کمی پس از روشن شدن واحد DCU، نمایش دهنده عملیاتی آن روشن شده و نمایش دهنده به دو قسمت نمایش دهنده وضعیت (SITUATION DISPLAY) و نمایش دهنده اطلاعات هدف (TARGET DATA DISPLAY) تقسیم می‌شود. در نمایش دهنده وضعیت، نماد شناور خودی و نمادهای اهداف دیگر در موقعیت صحیح خودشان، به صورت NORTH UP نمایش داده می‌شود. نمادهای هدف، به صورت مثلث‌هایی هستند که رأسشان مشخص کننده جهت حرکت آنهاست.



شکل ۸- نمایش اهداف در سامانه شناسایی خودکار

پس از روشن شدن دستگاه در قسمت نمایش اطلاعات هدف، در ابتدا اطلاعات شناور خودی به نمایش درمی‌آید سپس با انتخاب هر هدف، اطلاعات مربوط به آن هدف نمایش داده می‌شود. برد (range) نمایش دهنده وضعیت را می‌توان بین ۰/۷۵ تا ۹۶ مایل دریایی تنظیم نمود. به این منظور برای افزایش برد باید کلید UP (اولین کلید با علامت Δ از سمت چپ) و برای کاهش برد باید کلید DOWN (سومین کلید با علامت Δ از سمت چپ) را فشار داد.



شکل ۹- سامانه شناسایی خودکار جهانی مدل DEBEG ۳۴۰۰ UAIS

صفحه کلید: صفحه کلید دستگاه شامل نواحی زیر است:

- صفحه کلید الفبایی/رقمی که در این ناحیه علاوه بر ۱۰ کلید حرفی/عددی، کلید C و کلید ENTER نیز قرار دارند. لازم به ذکر است که کلید ۰ علاوه بر کاربرد ویرایشی، کاربرد دیگری نیز دارد که عبارت است از تنظیم روشنایی صفحه نمایش دستگاه.
- کلیدهای پیکانی که در جهت بالا، پایین، چپ و راست دارای چهار کلید با علامت‌های \blacktriangle \blacktriangledown \blacktriangleleft \blacktriangleright می‌باشد.
- کلیدهای SOFTKEYS که عبارت‌اند از چهار کلید با علامت Δ و بسته به موقعیت‌های مختلف، دارای

کاربری خاص خود هستند.

- کلید MENU که کاتالوگ مربوط به عملکردهای مختلف دستگاه توسط آن به نمایش درمی آید.
کلید منو و توابع آن: در کاتالوگ مربوط به کلید MENU، موارد عملیاتی زیر وجود دارد که با استفاده از کلیدهای پیکانی و کلید ENTER می توان به شرح عملکرد مربوط به هر تابع وارد شد:

- فهرست هدف TARGET LIST؛

- فهرست هشدار ALARM LIST؛

- خواندن پیام ایمنی READ SAFETY MESSAGE؛

- ارسال پیام ایمنی SEND SAFETY MESSAGE؛

- بازپرسی از راه دور LONG RANGE INTRROGATION؛

- اطلاعات سفر VOYAGE DATA؛

- مدیریت کانال CHANNEL MANAGEMENT؛

- وضعیت AIS؛

- تنظیمات SETTINGS؛

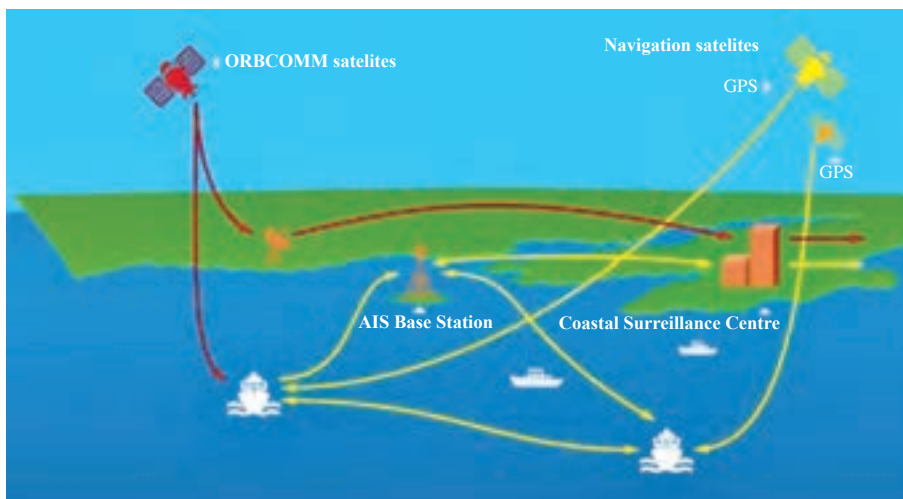
- پیکربندی CONFIGURATION.

با استفاده از کلیدهای پیکانی، با قرارگیری روی هر یک از دیالوگ های فوق می توان وارد عملکرد مربوط به آن شد و تنظیمات مورد نظر را انجام داد.

بازپرسی از راه دور

همان طور که می دانید، سامانه AIS می تواند اطلاعات مربوط به شناور خودی را با استفاده از مخابرات ماهواره ای SatCom به سایر سامانه ها ارسال کند. از آنجایی که انجام این تبادل اطلاعات از فاصله ای بیشتر از برد VHF انجام می شود، به آن بازپرسی از راه دور می گویند.

در قسمت نمایش دهنده اغلب گیرنده ها، تنها ۳۰ هدف قابل نمایش است؛ لذا در مکان هایی که بیش از ۳۰ هدف وجود دارد، دستگاه به طور خودکار تنها ۳۰ هدفی را که از همه به ما نزدیک ترند، نمایش خواهد داد.



شکل ۱۰- ارتباط تجهیزات کمک ناوبری

یودمان ۵ : کاربری سامانه‌های انتقال اطلاعات ناوبری

سامانه AIS به‌عنوان یک وسیله کمک ناوبری اطلاعات خود را به RADAR/ARPA و سامانه نقشه الکترونیکی نیز ارسال می‌کند.



شکل ۱۱ - نمایش اطلاعات سامانه شناسایی خودکار در نقشه الکترونیکی

فهرست پیام‌های هشدار

علاوه بر دریافت پیام‌های هشدار از سایر شناورها که موجب به صدا درآمدن هشدار صوتی دستگاه می‌شود، در صورت بروز هر یک از شرایط زیر دستگاه هشدار خواهد داد:

تغییر مدیریت کانال؛

بازرسی از راه دور؛

پیام ایمنی جدید؛

عدم موفقیت در ارسال پیام ایمنی؛

نیازمندی به تنظیم جایرو؛

افزایش حجم اطلاعات هدف؛

افزایش تعداد هدف؛

عدم ارسال اطلاعات توسط دستگاه.

شرکت‌های جهانی سازنده این نوع دستگاه‌ها، هم‌زمان با پیشرفت علوم و فناوری، کسب تجربه، نظرات کاربران و موارد مختلف دیگر، را در راستای رفع کمبودها روی این سیستم و البته سایر سیستم‌های کمک ناوبری، تغییرات بهینه اعمال خواهند نمود.

به یک واحد شناوری مراجعه نموده و ضمن شناسایی اجزای سیستم AIS، با راهنمایی کاربر آن، از دستگاه استفاده نمایید.

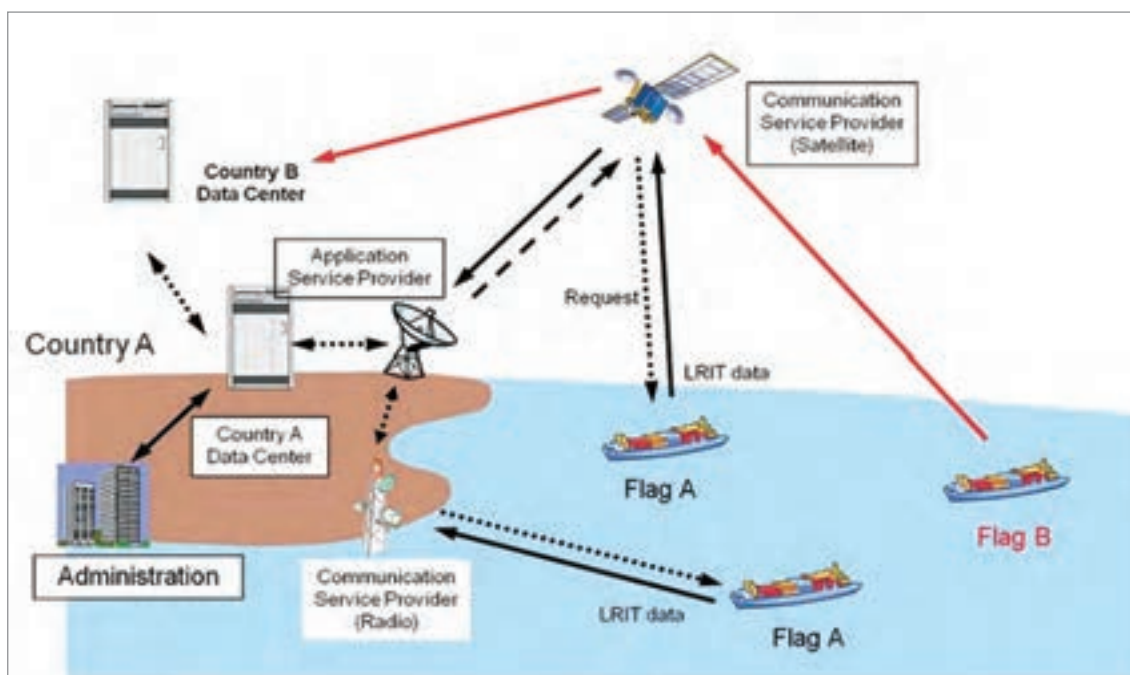
فعالیت
کارگاهی



نمره	استاندارد (شاخص‌ها، داوری، نمره دهی)	نتایج	استاندارد عملکرد (کیفیت)	تکالیف عملکردی (شایستگی‌ها)	عنوان پودمان
۳	<p>۱ شناسایی و تشخیص اجزای AIS و نحوه اتصال آنها.</p> <p>۲ شناسایی شناورهای هدف، اطلاعات ارسالی، کاربران دارای دسترسی به اطلاعات.</p> <p>۳ کار عملی با یک نمونه سامانه AIS و دیدن و خواندن اطلاعات.</p> <p>■ هنرجو توانایی بررسی همه شاخص‌ها را داشته باشد.</p>	بالاتر از حد انتظار			
۲	<p>۱ شناسایی و تشخیص اجزای AIS و نحوه اتصال آنها.</p> <p>۲ شناسایی شناورهای هدف، اطلاعات ارسالی، کاربران دارای دسترسی به اطلاعات.</p> <p>۳ کار عملی با یک نمونه سامانه AIS و دیدن و خواندن اطلاعات.</p> <p>■ هنرجو توانایی انجام دو مورد از شاخص‌ها را داشته باشد.</p>	در حد انتظار	بررسی سامانه شناسایی خودکار	کاربری سامانه شناسایی خودکار	کاربری سامانه‌های انتقال اطلاعات
۱	<p>۱ شناسایی و تشخیص اجزای AIS و نحوه اتصال آنها.</p> <p>۲ شناسایی شناورهای هدف، اطلاعات ارسالی، کاربران دارای دسترسی به اطلاعات.</p> <p>۳ کار عملی با یک نمونه سامانه AIS و دیدن و خواندن اطلاعات.</p> <p>■ هنرجو توانایی انجام یک مورد از شاخص‌ها را داشته باشد.</p>	پایین‌تر از حد انتظار			
					نمره مستمر از ۵
					نمره شایستگی پودمان از ۳
					نمره پودمان از ۲۰

۲- کاربری سامانه شناسایی و ردیابی برد بلند کشتی LRIT (Long Range Identification and Tracking)

سامانه LRIT برای شناسایی و رهگیری کشتی‌ها با هدف ایمنی دریانوردی در سطح جهان عرضه شده است. در واقع سامانه LRIT این امکان را برای صاحبان کشتی‌ها، دولت‌های صاحب پرچم و بنادر تجاری دنیا فراهم می‌کند تا به‌طور دائم از آخرین موقعیت و وضعیت ایمنی کشتی موردنظر خود و همچنین از تأخیر یا تعجیل کشتی در رسیدن به بنادر مقصد آگاهی یابند. بدین ترتیب آنها می‌توانند سازمان تخلیه و بارگیری منظم‌تری را در خطوط کشتیرانی به‌وجود آورند. همچنین در صورت به‌خطر افتادن ایمنی کشتی، در اسرع وقت از نوع و چگونگی خطر آگاهی یافته و اقدامات لازم را در این خصوص انجام دهند.



شکل ۱۲- ارتباطات و فعالیتهای LRIT

این سامانه بنا به تشخیص ناوبر، در صورت به‌خطر افتادن ایمنی و امنیت کشتی و پس از آگاه‌سازی دولت صاحب پرچم، می‌تواند خاموش شود. در ابتدای این بحث لازم است جدول (۲) را مطالعه کنید.

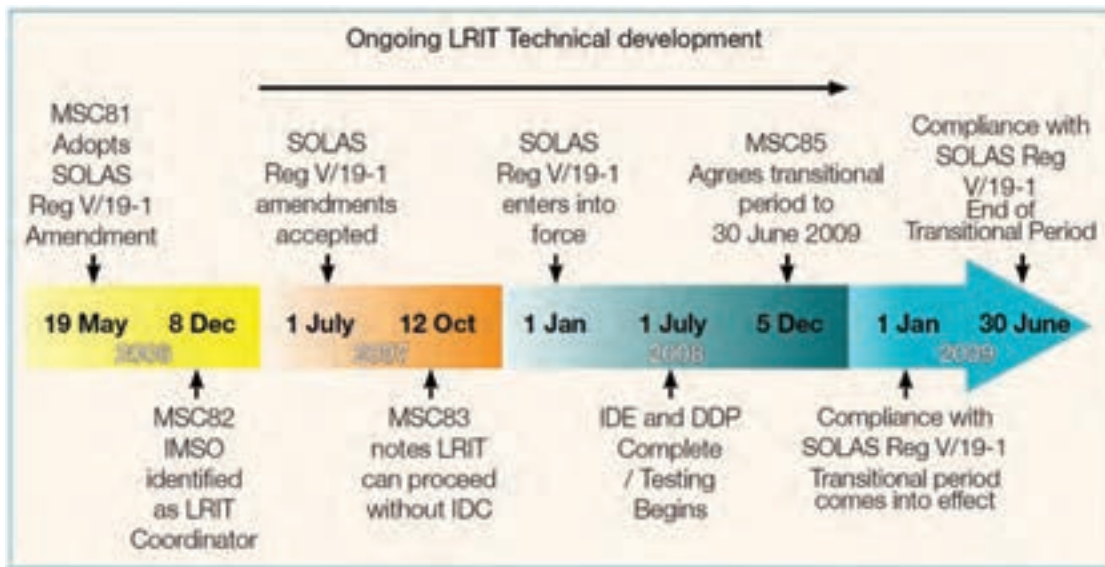
جدول ۲- برخی عبارات مخفف پر کاربرد دریایی

acronym	definitions	ترجمه
APR	Automatic Position Report	
ASP	Application Service Provider	
CDC	Cooperative Data Centre	
CSP	Communications Service Provider	
CTR	Conformance Test Report	
DC	Data Centre	
DDP	Data Distribution Plan	
IDC	International Data Centre	
DSC	Digital Selective Calling	
GISIS	Global Integrated Shipping Information System	
GMDSS	Global Maritime Distress and Safety System	
IDE	International Data Exchange	
IMO	International Maritime Organization	
IEC	International Electrotechnical Commission	
IMSO	International Mobile Satellite Organization	
LRIT	Long-Range Identification and Tracking	
MDA	Maritime Domain Awareness	
MSC	Maritime Safety Committee (of the IMO)	
NDC	National Data Centre	
PSC	Port State Control	
RCC	Rescue Coordination Centre	
RDC	Regional Data Centre	
SAR	Search And Rescue	
SOLAS	International Convention for the Safety of Life at Sea	



ترجمه فارسی اصطلاحات انگلیسی را در ستون مربوط بنویسید.

سیستم LRIT در نوزدهم می ۲۰۰۶ میلادی مورد قبول IMO قرار گرفت و در اول جولای ۲۰۰۸ در هشتاد و یکمین اجلاس کمیته ایمنی دریانوردی به عنوان اصلاحیه‌ای به فصل پنجم کنوانسیون ایمنی جان اشخاص در دریا (SOALS) باهدف ارتقای ایمنی دریانوردی و حفاظت از محیط زیست دریایی به تصویب رسید.



شکل ۱۳- روند تاریخی توسعه LRIT

در جدول (۳) شناورهایی که ملزم به ارسال اطلاعات خود به صورت خودکار در سیستم LRIT هستند، معرفی شده‌اند. ترجمه هر کدام را در ستون مربوط بنویسید.

جدول ۳- شناورهایی که ملزم به ارسال اطلاعات خود به صورت خودکار در سیستم LRIT هستند

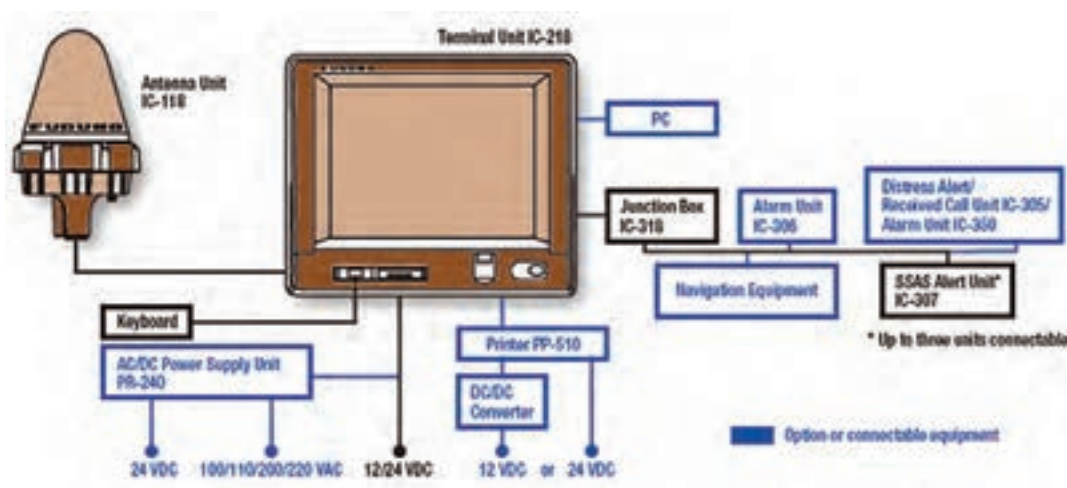
عبارت انگلیسی	ترجمه فارسی
cargo ships over 300 tons
passenger ships
mobile offshore drilling units (MODU)

در جدول (۴) اطلاعاتی که باید در سیستم LRIT ارسال گردد آورده شده‌اند. معادل انگلیسی آن را در ستون مربوط بنویسید.

جدول ۴- اطلاعاتی که باید در سیستم LRIT ارسال گردد

عبارت انگلیسی	ترجمه فارسی
.....	شماره شناسایی شناور
.....	موقعیت جغرافیایی
.....	ساعت و روز ارسال موقعیت جغرافیایی

این کشتی‌ها باید حداقل روزی ۴ بار (هر ۶ ساعت یک‌بار) و در صورت درخواست بیشتر (مثلاً هر ۱۵ دقیقه یک‌بار) موقعیت خود را به کشور صاحب پرچم گزارش نمایند. بیشتر شناورها سامانه ارتباطات ماهواره‌ای موجود خود را جهت ارسال خودکار این گزارش‌ها تنظیم کرده‌اند. همچنین می‌توان به وسیله یک کنترل از راه دور، زمان بین ارسال پیام‌ها را از ساحل تغییر داد. همه دولت‌های عضو معاهده، تحت این مقررات قانونی، می‌توانند اطلاعات کشتی‌هایشان را داشته باشند.



شکل ۱۴- اجزای یک ارسال کننده اطلاعات LRIT از شناور به ماهواره‌ها (INMARSAT)

تجهیزات LRIT درون کشتی توانایی‌های زیر را نیز باید داشته باشند:

- امکان تنظیم فواصل زمانی ارسال اطلاعات از راه دور (از ساحل)؛
- ارسال اطلاعات LRIT طبق یک درخواست مشخص از ساحل؛
- امکان ارتباط با یک ماهواره موقعیت‌یابی یا ناوبری خارجی (خارج از خود LRIT) یا داشتن توانمندی موقعیت‌یابی داخلی.

مطابق قوانین و مقررات، چهار گروه از بهره‌برداران می‌توانند اطلاعات سیستم LRIT را به صورت خودکار دریافت کنند:

- ۱ کشور صاحب پرچم: مجاز به دریافت اطلاعات شناورهایی است که با پرچم آن کشور دریانوردی می‌کنند.
- ۲ کشور صاحب بندر: مجاز به دریافت اطلاعات شناورهایی است که قصد ورود به بندر آن کشور را دارند.
- ۳ کشور ساحلی: مجاز به دریافت اطلاعات شناورهایی است که در فاصله ۱۰۰۰ مایل دریایی از سواحل آن کشور تردد می‌کنند.

۴ بهره‌بردار ایمنی: از جمله نهادهای جست‌وجو و نجات دریایی (SAR).

ناگفته نماند که سیستم AIS در واقع می‌تواند مکمل سیستم LRIT در برد VHF باشد. کشورهای زیادی برای قسمتی از فعالیت‌های اقیانوس‌پیمایی، دارای شرکت‌های مجاز برای سیستم رهگیری شناورها هستند. تعدادی از کشورهایی که در ابتدا این کار را آغاز نمودند عبارت‌اند از:

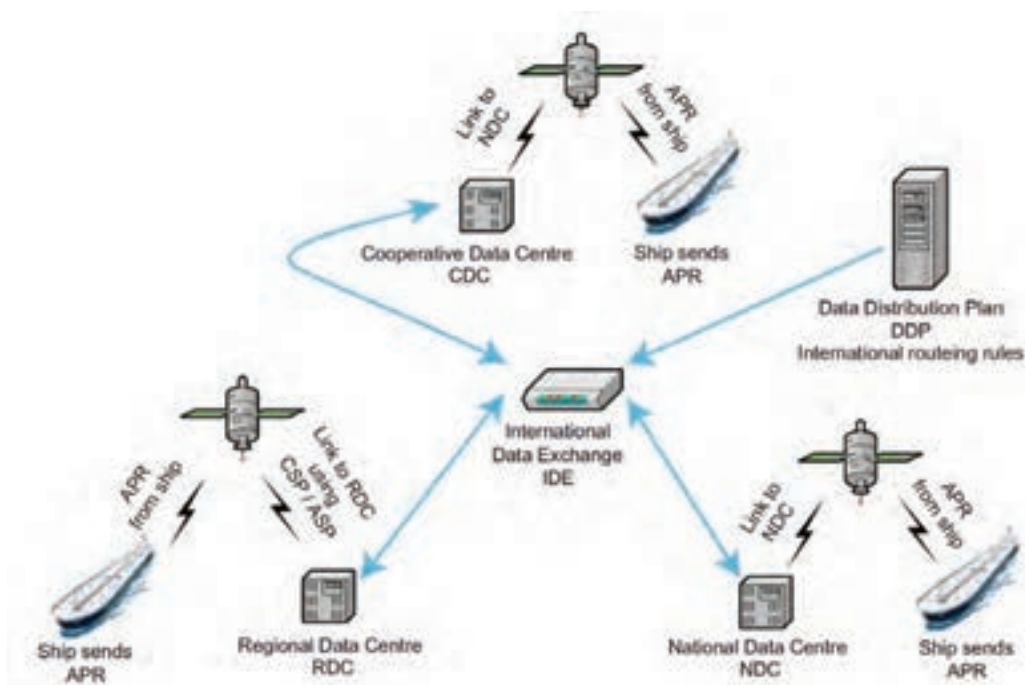
- پاناما که تعداد زیادی از شناورها تحت پرچم آن کشور ثبت شده‌اند (حدود ۸۰۰۰ کشتی)؛
- اتحادیه اروپا که در سال ۲۰۰۷ سیستم رهگیری شناورها را پذیرفت؛
- کانادا که در سال ۲۰۰۹ به دنبال آمریکا به این معاهده وارد شد؛
- تعدادی از کشورهای امریکای جنوبی مانند برزیل، شیلی، ونزوئلا و بولیوی.

یک سیستم LRIT شامل اجزای زیر است:

جدول ۵- اجزای یک سیستم LRIT

عبارت انگلیسی	ترجمه فارسی
Shipborne LRIT information transmitting equipment	تجهیزات ماهواره‌ای کشتی
Communication Service Provider(s)	مهی‌تاکنده سرویس ارتباطی
Application Service Provider(s)	مهی‌تاکنده خدمات کاربردی
LRIT Data Centre(s), including any related Vessel Monitoring System(s)	مرکز داده LRIT
LRIT Data Distribution Plan	طرح توزیع اطلاعات LRIT
International LRIT Data Exchange	تبادل اطلاعات بین‌المللی LRIT

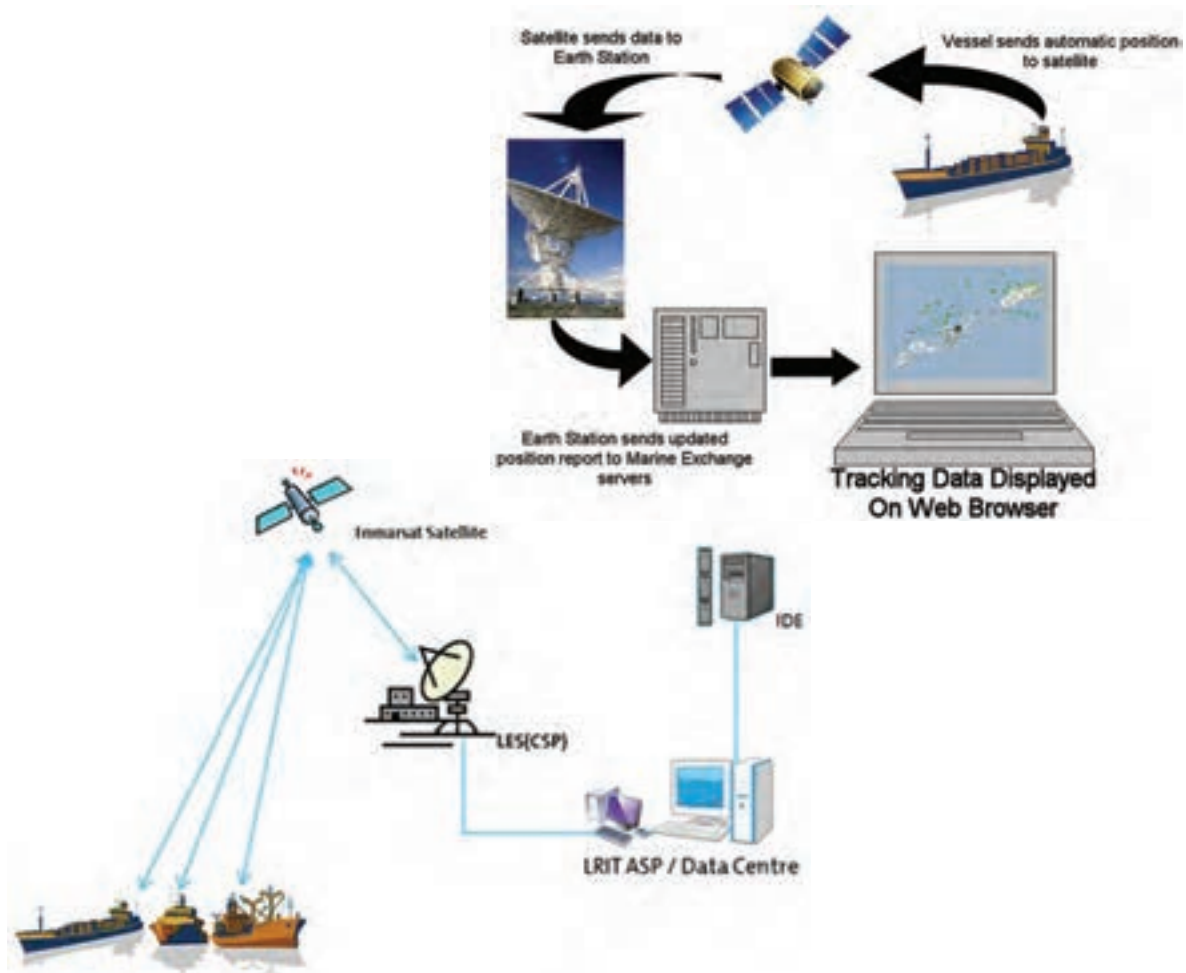
در شکل ۱۵ یک نمای ساده از جریان گردش اطلاعات دیده می‌شود. این شکل، فرایند ارتباطی بین مراکز اطلاعات و کشورهای عضو معاهده را مطابق با یک سیستم تبادل اطلاعات به نام IDE نشان می‌دهد. سازمان بین‌المللی دریانوردی (IMO)، سازمان بین‌المللی ارتباطات سیار (IMSO) را به‌عنوان ناظر و هماهنگ‌کننده سیستم LRIT متعهد کرده است که عهده‌دار نظارت و خطاهای عملکردی فعالیت‌های سیستم LRIT باشد.



شکل ۱۵- اجزای یک سیستم ساده LRIT

LRIT در واقع یک سیستم پرسش و پاسخ است. این سیستم، شامل یک فرایند درخواست و پاسخ است و برای این منظور دارای چندین بخش مختلف است. این سیستم باید توانمندی ارسال خودکار اطلاعات APR را داشته باشد. APR شامل نام، موقعیت، زمان و تاریخ ارسال اطلاعات شناور می‌باشد. به‌علاوه این سیستم باید بتواند به حداکثر درخواست‌های گزارش موقعیت پاسخ بدهد و فوراً نسبت به اصلاح اطلاعات APR در فواصل زمانی حداکثر هر ۱۵ ثانیه اقدام نماید.

بودمان ۵ : کاربری سامانه‌های انتقال اطلاعات ناوبری



شکل ۱۶- دو شکل از فرایند انتقال اطلاعات در سیستم LRIT

صاحبان کشتی‌ها همواره باید از اطلاعات سیستم ASP کشوری که تحت پرچم آن هستند یا سازمان‌هایی که مجاز به آزمایش‌های این سیستم هستند، آگاه باشند.

قواعد LRIT در جمهوری اسلامی ایران را بررسی نمایید.

تحقیق کنید



به یک واحد شناوری مراجعه نموده و ضمن شناسایی اجزای سیستم LRIT، با راهنمایی کاربر آن با دستگاه کار کنید.

فعالیت کارگاهی



به یک واحد LRIT ساحلی یا مرکز VTS مراجعه نموده و با کمک کاربر دستگاه، اجزای آن را شناسایی کنید و از نزدیک با نحوه فعالیت آنها آشنا شوید.

فعالیت کارگاهی

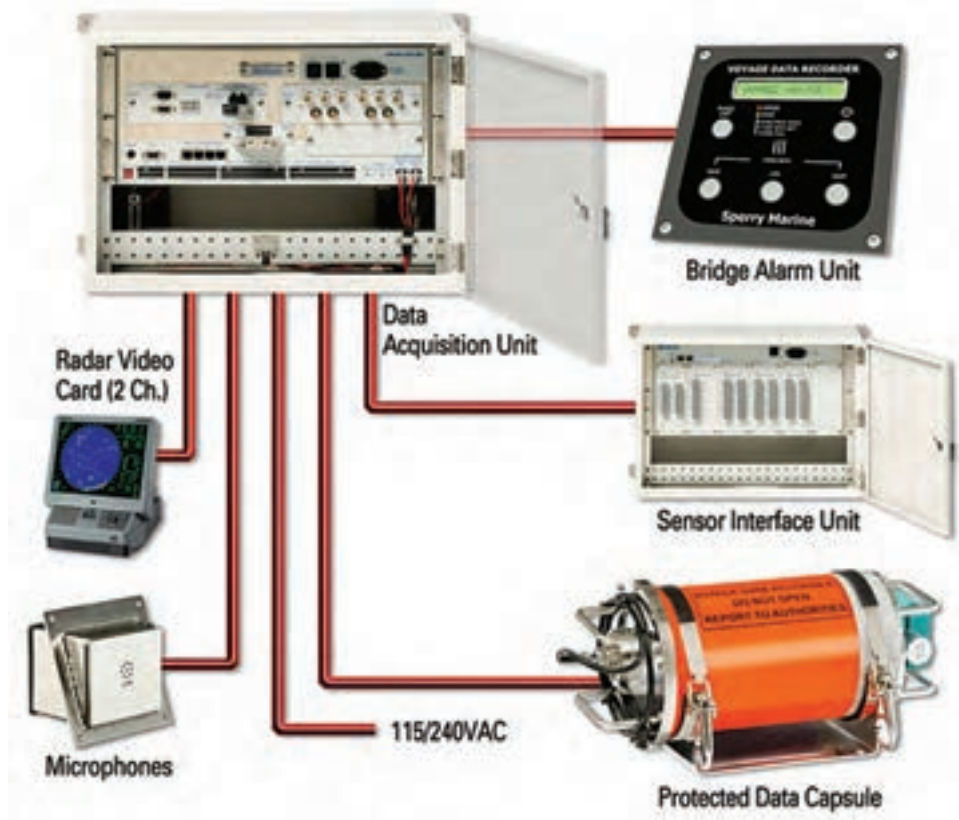


نمره	استاندارد (شاخص‌ها، داوری، نمره دهی)	نتایج	استاندارد عملکرد (کیفیت)	تکالیف عملکردی (شایستگی‌ها)	عنوان پودمان
۳	<p>۱ تشخیص مؤلفه‌های اجرای یک سیستم LRIT و نیز اجزای آن در شناور.</p> <p>۲ تشخیص شناورهای ملزم به نصب و توان خواندن اطلاعات ارسالی.</p> <p>۳ شرح روند تاریخی LRIT در قواعد دریانوردی و نحوه ارسال اطلاعات.</p> <p>■ هنرجو توانایی بررسی همه شاخص‌ها را داشته باشد.</p>	بالاتر از حد انتظار			
۲	<p>۱ تشخیص مؤلفه‌های اجرای یک سیستم LRIT و نیز اجزای آن در شناور.</p> <p>۲ تشخیص شناورهای ملزم به نصب و توان خواندن اطلاعات ارسالی.</p> <p>۳ شرح روند تاریخی LRIT در قواعد دریانوردی و نحوه ارسال اطلاعات.</p> <p>■ هنرجو توانایی انجام دو مورد از شاخص‌ها را داشته باشد.</p>	در حد انتظار	بررسی سامانه شناسایی وردیابی برد بلند کشتی	کاربری سامانه شناسایی وردیابی برد بلند کشتی	کاربری سامانه‌های انتقال اطلاعات
۱	<p>۱ تشخیص مؤلفه‌های اجرای یک سیستم LRIT و نیز اجزای آن در شناور.</p> <p>۲ تشخیص شناورهای ملزم به نصب و توان خواندن اطلاعات ارسالی.</p> <p>۳ شرح روند تاریخی LRIT در قواعد دریانوردی و نحوه ارسال اطلاعات.</p> <p>■ هنرجو توانایی انجام یک مورد از شاخص‌ها را داشته باشد.</p>	پایین‌تر از حد انتظار			
					نمره مستمر از ۵
					نمره شایستگی پودمان از ۳
					نمره پودمان از ۲۰

۳- کاربری سامانه ثبت اطلاعات سفرهای دریایی (VDR (Voyage Data Recorder

VDR چیزی مانند جعبه سیاه در هواپیماست که روی کشتی نصب می‌شود تا اطلاعات متنوع شناورها را ثبت نماید. این اطلاعات برای بازبینی جزئیات فعالیت‌های کشتی هنگام تحقیقات در خصوص حوادث دریایی مورد استفاده قرار می‌گیرد. IMO، این سامانه را به‌عنوان یک سیستم کامل مشتمل بر واحدهای مورد نیاز برای ارتباط با منابع سیگنال‌های ورودی، پردازش و شناسایی سیگنال‌ها، وسیله ثبت نهایی، وسیله بازخوانی، منبع تغذیه و منبع تغذیه اضطراری تعریف می‌کند.

به بیان دیگر، VDR یک وسیله ایمنی بر روی کشتی است که همواره اطلاعات ضروری مربوط به عملیات کشتی را ثبت می‌کند. این سیستم توانایی ضبط صدا برای مدت حداقل ۱۲ ساعت (تا ۴۸ ساعت) را دارد تا با بازخوانی آن بتوان به بررسی اتفاقات در لحظه وقوع تصادم یا دیگر حوادث در کشتی‌ها پرداخت. جعبه سیاه یک کشتی از جهاتی برتر و متفاوت از جعبه سیاه یک هواپیماست، هم از نظر کثرت اطلاعات ثبت شده و هم از نظر مدت زمان، یعنی اینکه اطلاعات ضبط شده هرگز نباید از یک دوره ۱۲ ساعته کمتر باشد. این بدان معناست که اطلاعات ثبت شده در ۱۲ ساعت گذشته، به‌طور پیوسته و خودکار، به وسیله آخرین اطلاعات وارد شده جایگزین می‌شوند.



شکل ۱۷- شکل کلی ساختار یک سیستم VDR

اطلاعات ذخیره شده در VDR

اطلاعات ذخیره شده در این سیستم علاوه بر استفاده در یک تحقیق و تجسس در خصوص تصادم یا سایر حوادث دریایی، می تواند برای موارد مختلف دیگری از قبیل انجام تعمیرات پیشگیرانه (PM)، سنجش میزان کارایی و بازده سیستم ها، تحلیل آسیب های شرایط ناگوار جوی، اجتناب از تصادم و اهداف آموزشی به منظور بهبود ایمنی و کاهش هزینه های جاری مورد استفاده قرار گیرد.

اطلاعاتی که VDR باید ذخیره نماید در جدول ۶ بیان شده اند، ترجمه آنها را در ستون مربوط بنویسید.

جدول ۶- اطلاعاتی که AVR باید ذخیره نماید

اطلاعات	ترجمه انگلیسی
Date and time (SVDR)
Ship's position (SVDR)
Speed and heading (SVDR)
Bridge audio (SVDR)
Communication audio (radio) (SVDR)
Radar data (SVDR)
ECDIS data (SVDR)
Echo sounder
Main alarms
Rudder order and response
Hull opening (doors) status
Watertight and fire door status
Speed and acceleration
Hull stresses
Wind speed and direction

بودمان ۵ : کاربری سامانه‌های انتقال اطلاعات ناوبری

اجزای سیستم VDR

اجزای اصلی سیستم VDR به همراه شرح وظایف هر کدام عبارت‌اند از:
۱ واحد جمع‌آوری اطلاعات (DCU) که در پل فرماندهی نصب می‌شود، تا اطلاعات را از همه منابع گردآوری کند.

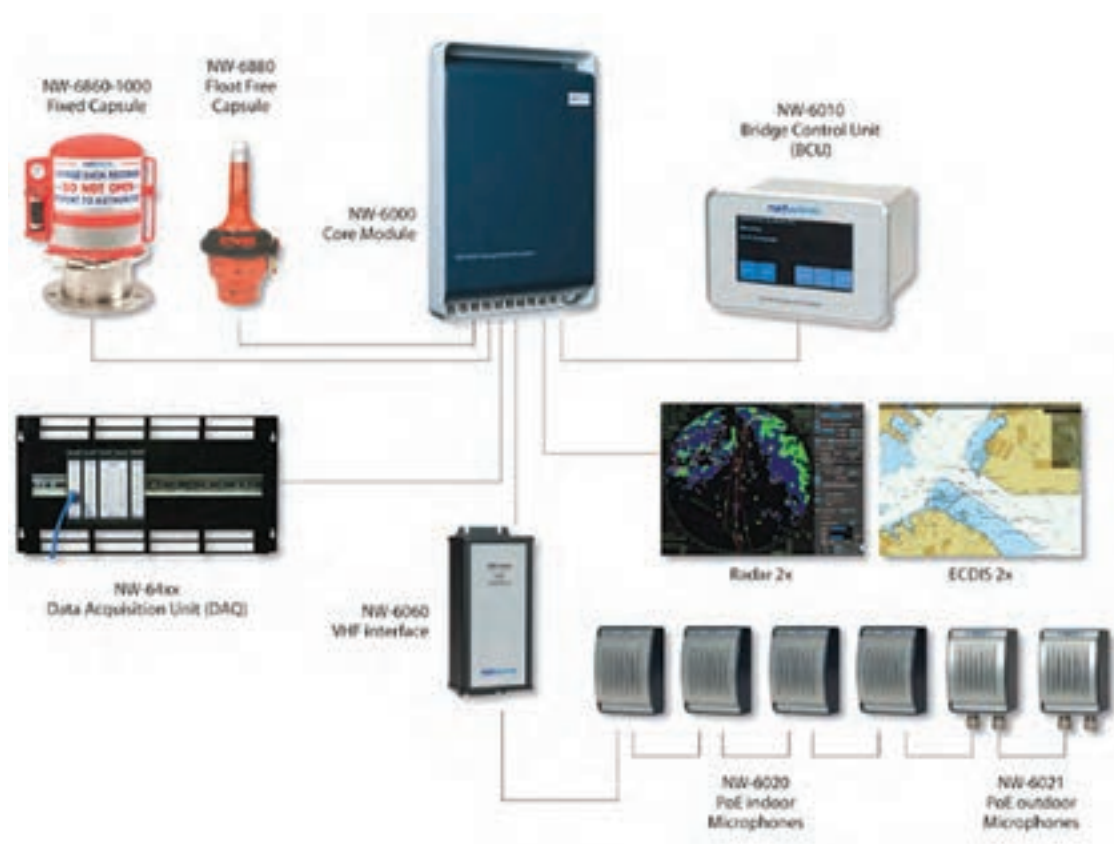
واحد DCU دارای بخش‌های پردازش اطلاعات (DPU)، ماژول‌های اینترفیس (نوعی مدار واسط) و باتری تغذیه پشتیبان می‌باشد. این واحد اطلاعات را از سنسورهای معین شده در استانداردهای IMO و IEC گردآوری می‌کند. باتری DCU باید بتواند در صورت بروز اشکال در تغذیه اصلی شناور، تا دو ساعت عملکرد ذخیره صدهای پل فرماندهی را پشتیبانی کند.

۲ واحد ثبت اطلاعات (DRU) که تقریباً در بالاترین عرشه کشتی نصب می‌شود تا هم کلیه اطلاعات ثبت شده موجود در بخش‌های پل فرماندهی را ذخیره کند و هم دسترسی به آن در هنگام بروز حادثه راحت‌تر باشد.



شکل ۱۸- کیسول‌های حاوی DRU نصب شده در عرشه آزاد

فلش مموری در DRU اطلاعات دریافت شده از DCU را ذخیره می‌کند. این اطلاعات می‌تواند به منظور تحقیق و جست‌وجو بعد از یک حادثه، مورد بازخوانی واقع شود. مؤلفه‌های DRU در یک کیسول مستحکم قرار می‌گیرند. این کیسول متضمن نگهداری اطلاعات در برابر حوادثی مانند انفجار، آتش‌سوزی، ضربه، فشار و... و همچنین بازیابی اطلاعات در صورت وقوع حادثه می‌باشد. میکروفون‌هایی برای ضبط صداهای پل فرماندهی.



شکل ۱۹- اجزای یک سیستم VDR

در سیستم VDR همچنین یک کلید فشاری در پل فرماندهی برای ثبت اطلاعات، نصب شده است که در مواقع بروز حوادثی مانند تصادم یا به گل زدن کشتی، کاپیتان کشتی آن را فشار می‌دهد که پس از این عمل، آخرین اطلاعات موجود در بازه زمانی ذکرشده (حداقل ۱۲ ساعت)، ثبت و ذخیره می‌گردد.

پودمان ۵: کاربری سامانه‌های انتقال اطلاعات ناوبری



شکل ۲۰- چند نمونه پانل کنترل VDR در پل فرماندهی



شکل ۲۱- کپسول حاوی اطلاعات

کپسول محافظ، یک قسمت بسیار محکم از سیستم VDR است، با توانایی مقاومت در برابر حرارت، ضربه و فشارهای زیاد و متوالی در حوادث دریایی (تصادم، به گل زدن، شرایط سخت آب و هوایی و مانند آن). این کپسول پس از وقوع حادثه برای کشتی، در آب شناور می‌شود که در این صورت به یک EPIRB مجهز است تا راحت‌تر و سریع‌تر پیدا شود.

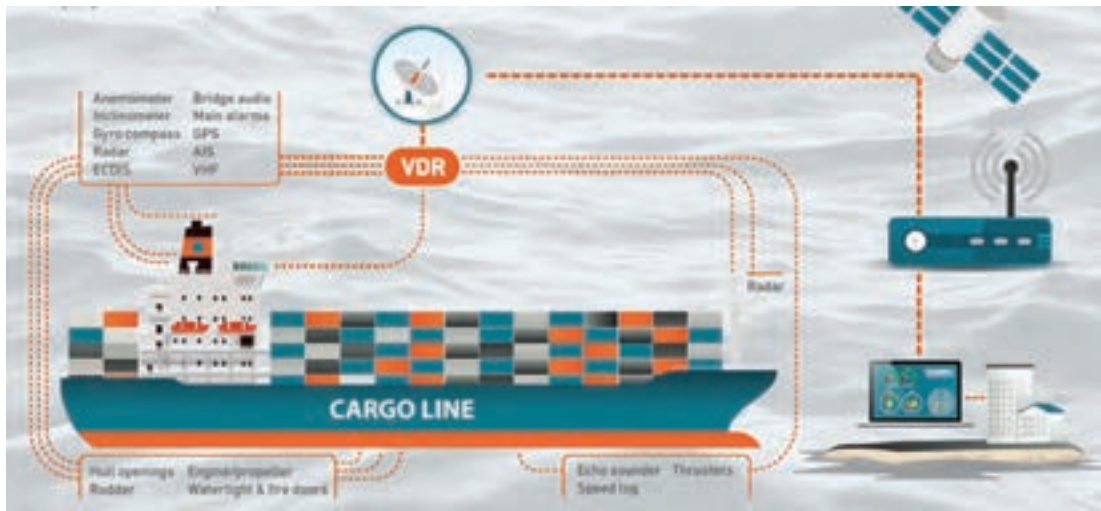
با مراجعه به اینترنت و کتب مرجع در خصوص EPIRB به‌طور خلاصه تحقیق کنید.

تحقیق کنید



شرایط کارکرد عمومی

این سیستم باید به‌طور پیوسته فرایند ضبط کردن دائمی اطلاعات از پیش تعیین‌شدهٔ قسمت‌های مرتبط با وضعیت کشتی و اطلاعات خروجی تجهیزات کشتی و همچنین فرمان‌ها و اعمال کنترلی کشتی را که در جدول (۶) فهرست شده‌اند، پشتیبانی کند. همچنین در یک VDR، به‌منظور تحلیل و بررسی آتی عوامل پیرامونی یا علل یک تصادم، روش ثبت اطلاعات باید به‌گونه‌ای باشد که تضمین کند تا اطلاعات قسمت‌های گوناگون در هنگام بازخوانی در تجهیزات مربوطه، تناسب زمانی (ساعت و تاریخ) داشته باشند.



شکل ۲۲- فرایند گردآوری اطلاعات از حسگرها (سنسورها) و اماکن مختلف و نیز ارتباط با ماهواره در سیستم VDR

همچنین این سیستم باید امکان انجام عملکردهای دیگری که برخی از آنها قبلاً گفته شد، از جمله، انجام دادن آزمون میزان بازدهی سیستم در هر زمان مثلاً سالانه، فعالیت‌های تعمیر و نگهداری سیستم‌ها و یا دریافت هر پیام از منابع اطلاعات به VDR را نیز در خود داشته باشد. این آزمون باید متوجه تجهیزات بازخوانی اطلاعات باشد و اطمینان دهد که همهٔ انواع اطلاعات مورد نیاز و مشخص شده به‌درستی ثبت می‌شوند.

به یک واحد شناور مراجعه نموده و با کمک کاربر، اجزای VDR را شناسایی کرده و در صورت امکان عملکرد آن را بررسی نمایید.

فعالیت
کارگاهی



شناورهای مورد هدف این سیستم

همانند همه تجهیزات کمک ناوبری در شناورها، VDR نیز تحت فصل پنجم معاهده SOLAS می‌باشد که الزام نصب VDR در شناورها در جدول (۷) بیان شده است.

با توجه به دانسته‌های خود، ترجمه فارسی این موارد را در ستون مربوط بنویسید.

فعالیت
کلاسی



جدول ۷- الزام نصب VDR و SVDR در شناورها

انگلیسی	فارسی
Passenger ships constructed on or after 1 July 2002(VDR)
Ro-ro passenger ships constructed before 1 July 2002(VDR)
Passenger ships other than ro-ro constructed before 1 July 2002(VDR)
Ships other than passenger ships of 3000 GT and upwards constructed on or after 1 July 2002(VDR)
Cargo ships of 20000 GT1 and upwards constructed before 1 July 2002(S&VDR)
Cargo ships of 3000 GT and up to 20000 GT constructed before 1 July 2002(S&VDR)
Cargo ships built before 1 July 2002 may be exempted from requirements to carry (S&VDR)

S-VDR :S-VDR در واقع یک VDR ساده شده است که اطلاعاتش کمتر و خلاصه‌ترند، یعنی فقط اطلاعات کاملاً ضروری را ثبت می‌کند؛ اما از نظر ضوابط و قوانین ذخیره اطلاعات، همانند VDR است. هفت مورد اول از جدول (۶)، اطلاعات ارائه شده S-VDR می‌باشند و فقط سه نوع شناور آخر از جدول (۷) می‌توانند از S-VDR به جای VDR استفاده نمایند.

ارزشیابی مرحله‌ای کاربری سامانه‌های انتقال اطلاعات ناوبری

نمره	استاندارد (شاخص‌ها، داوری، نمره دهی)	نتایج	استاندارد عملکرد (کیفیت)	تکالیف عملکردی (شایستگی‌ها)	عنوان پودمان
۳	<p>۱ شرح VDR و شناسایی همه اجزا و قطعات آن؛</p> <p>۲ شناسایی وظایف هر واحد در سیستم VDR و جانمایی آنها؛</p> <p>۳ دانستن اطلاعات ذخیره شده در VDR و شناورهای ملزم به داشتن آن.</p> <p>■ هنرجو توانایی بررسی همه شاخص‌ها را داشته باشد.</p>	بالاتر از حد انتظار			
۲	<p>۱ شرح VDR و شناسایی همه اجزا و قطعات آن؛</p> <p>۲ شناسایی وظایف هر واحد در سیستم VDR و جانمایی آنها؛</p> <p>۳ دانستن اطلاعات ذخیره شده در VDR و شناورهای ملزم به داشتن آن.</p> <p>■ هنرجو توانایی انجام دو مورد از شاخص‌ها را داشته باشد.</p>	در حد انتظار	بررسی سامانه ثبت اطلاعات سفرهای دریایی	کاربری سامانه ثبت اطلاعات سفرهای دریایی	کاربری سامانه‌های انتقال اطلاعات ناوبری
۱	<p>۱ شرح VDR و شناسایی همه اجزا و قطعات آن؛</p> <p>۲ شناسایی وظایف هر واحد در سیستم VDR و جانمایی آنها؛</p> <p>۳ دانستن اطلاعات ذخیره شده در VDR و شناورهای ملزم به داشتن آن.</p> <p>■ هنرجو توانایی انجام یک مورد از شاخص‌ها را داشته باشد.</p>	پایین‌تر از حد انتظار			
					نمره مستمر از ۵
					نمره شایستگی پودمان از ۳
					نمره پودمان از ۲۰

ارزشیابی شایستگی کاربری سامانه‌های انتقال اطلاعات ناوبری

<p>۱- شرح کار:</p> <ul style="list-style-type: none"> ■ شناخت عملکرد AIS و تشخیص اجزا و مؤلفه‌های آن؛ ■ تشخیص و توان خواندن اطلاعات مورد تبادل در سیستم AIS؛ ■ شناسایی شناورهای هدف سیستم AIS؛ ■ کاربری یک نمونه از سیستم AIS موجود در شناورها؛ ■ شناخت سیستم LRIT و تشخیص اجزا و مؤلفه‌های آن؛ ■ تشخیص و توان خواندن اطلاعات مورد تبادل در سیستم AIS؛ ■ خواندن و تشخیص عبارت‌ها و مخفف‌های انگلیسی مطرح‌شده در این فصل؛ ■ شناخت سیستم VDR، اجزا و مؤلفه‌های آن و وظایف هر یک؛ ■ تشخیص و توان خواندن اطلاعات ذخیره‌شده در VDR به زبان اصلی و ترجمه فارسی؛ 			
<p>۲- استاندارد عملکرد:</p> <ul style="list-style-type: none"> ■ بررسی، تشخیص، شناخت و کار با تجهیزات کمک ناوبری معرفی شده در این فصل. <p>۳- شاخص‌ها:</p> <ul style="list-style-type: none"> ■ تشریح کامل سیستم‌های کمک ناوبری انتقال اطلاعات در این فصل 			
<p>۴- شرایط انجام کار، ابزار و تجهیزات:</p> <p>شرایط: مکان مناسب انجام کار و حتی‌الامکان استفاده در شناور یا شبیه‌ساز و مکان کارگاهی نیز مجهز به لوازم ایمنی باشد.</p> <p>ابزار و تجهیزات: کلیه دستگاه‌های نام برده شده و در صورت نیاز، بازدید از مراکز در دسترس و دارای تجهیزات استاندارد.</p>			
<p>۵- معیار شایستگی:</p>			
ردیف	مرحله کار	حداقل نمره قبولی از ۳	نمره هنرجو
۱	کاربری سامانه شناسایی خودکار	۱	
۲	کاربری سامانه شناسایی و ردیابی برد بلند کشتی	۲	
۳	کاربری سامانه ثبت اطلاعات سفرهای دریایی	۱	
	شایستگی‌های غیرفنی، ایمنی، بهداشتی، توجهات زیست‌محیطی و... ۱- رعایت نکات ایمنی دستگاه‌ها؛ ۲- دقت و تمرکز در اجرای کار؛ ۳- رعایت اصول و ایمنی اخلاق حرفه‌ای؛ ۴- استفاده صحیح و مناسب از ابزار و تجهیزات ناوبری.	۲	
میانگین نمرات			*
* حداقل میانگین نمرات هنرجو برای قبولی و کسب شایستگی ۲ است.			

- ۱ جی. یوریک، «اصول صوت زیرآبی برای مهندسين»، انتشارات مک گروهیل (ترجمه گل محمد بهاری دانشکده جوادالائمه علیه السلام ندسا)
- ۲ لارنس؛ کینزلر و آستین آز فرای، «مبانی اکوستیک»، ترجمه دکتر ضياءالدين اسماعیل بیگی و مهدی برکشکی؛ انتشارات امیرکبیر.
- ۳ «کارگاه و آزمایشگاه الکترونیک عمومی» (جلد اول) مؤلفان: یدالله رضازاده، غلامحسین نصری، سید محمود صموتی، شهرام نصیری سوادکوهی؛ تهران، شرکت چاپ و نشر کتاب‌های درسی ایران، ۱۳۹۴.
- ۴ «جزوه سونار»، محمود رضا عباسی؛ انتشارات دانشکده جوادالائمه علیه السلام ندسا.
- ۵ م.م. نشاطی، «معرفی سیستم موقعیت‌یاب جهانی GPS»، دانشگاه سیستان و بلوچستان، ۱۳۸۳.
- ۶ ف. نصری و م. فراست، «ناوبری الکترونیکی»، نوشهر: دانشگاه علوم دریایی امام خمینی، ۱۳۸۷.
- ۷ برنامه درسی رشته الکترونیک و مخابرات دریایی (۱۳۹۳)؛ سازمان پژوهش و برنامه‌ریزی آموزشی، دفتر تألیف کتاب‌های درسی فنی و حرفه‌ای و کاردانش.
- ۸ استاندارد شایستگی حرفه رشته الکترونیک و مخابرات دریایی (۱۳۹۲)؛ سازمان پژوهش و برنامه‌ریزی آموزشی، دفتر تألیف کتاب‌های درسی فنی و حرفه‌ای و کاردانش.
- ۹ استاندارد ارزشیابی حرفه رشته الکترونیک و مخابرات دریایی (۱۳۹۲)؛ سازمان پژوهش و برنامه‌ریزی آموزشی، دفتر تألیف کتاب‌های درسی فنی و حرفه‌ای و کاردانش.
- ۱۰ شیوه‌نامه نحوه ارزشیابی دروس شایستگی‌های فنی و غیرفنی شاخه‌های فنی و حرفه‌ای.
- ۱۱ برنامه درسی جمهوری اسلامی ایران، ۱۳۹۱.
- ۱۲ P.C. litter, "Underwater Acoustic Modeling, Principles, Techniques and Applications", E & FN Span, Chapman and Hall, 1996.
- ۱۳ W.S. Burdic, "Underwater Acoustic System Analysis". 2nd ed., Peninsula Pub., 2003.
- ۱۴ X.Lurton, "An Introduction to Underwater Acoustic: principles and applications", Springer, 2002.
- ۱۵ H.Sato, and M.C.Fehler. "Seismic Wave Propagation and Scattering in the Heterogenous Earth", American Institute of Physics, 1997.
- ۱۶ R.F.W. Coats. "Underwater Acoustic System", Macmillan. 1990.
- [ii].W.C. Knight , R. G. Pridham and S.M. Kay, "Digital signall processing for sonar", Proceeding of the IEEE , vol. 69, no.11, Nov. 1981.
- ۱۷ P.Wille, "Sound Images of the Ocean: in Research and Monitoring", Springer, 2005.
- ۱۸ R.E.Miller and H. Schmidt, "Observation and inversion of seismoacoustic waves in a complex arctic ice environment, "Journal o, Acoustical Society of America, vol. 89, pp. 1668- 1685,1991.

- ۱۹ S. Stergiopoulos. "Advanced Signal Processing Handbook", CRC Press, 2000.
- ۲۰ H. Schmidt, and A. B. Baggeroer, "Environmentally tolerant beamforming for high-resolution matched Field Processing: Deten-ninistic mismatch", Journal of Acoustical Society of America, vol. 88, pp. 1851-1862, 1990.
- ۲۱ J.R. Daugherty and J.F. Lynch, "Surface wave, internal wave and source motion effects on matched Field processing in a shallow water waveguide", Journal of Acoustic-al Society of America, vol. 87, pp. 2503-2526, 1990.
- ۲۲ N.R. Chapman, R.M. Dizaji, and R.L. Kirlin, "Advance Signal Processing Handbook", CRC Press, 2000.

ارگان‌ها و مؤسساتی که در فرایند اعتبار سنجی این کتاب مشارکت داشته‌اند:

- ۱ اداره کل امور دریایی و سازمان‌های تخصصی بین‌المللی سازمان بنادر و دریانوردی؛
- ۲ مؤسسه آموزشی کشتیرانی جمهوری اسلامی ایران؛
- ۳ نیروی دریایی راهبردی ارتش جمهوری اسلامی ایران؛
- ۴ نیروی دریایی سپاه پاسداران انقلاب اسلامی ایران؛
- ۵ مرزبانی نیروی انتظامی جمهوری اسلامی ایران؛
- ۶ دبیرخانه کشوری هنرستان‌های علوم و فنون دریایی.

