

## واحد کار سوم

# تبدیل الکترو موتورهای سه فاز به تک فاز

### هدف کلی

راه اندازی موتورهای سه فاز در جریان متناوب تک فاز

هدف های رفتاری: فراگیر پس از پایان این واحد کار قادر خواهد بود :

- ۱- ظرفیت خازن مورد نیاز موتور سه فاز را، در جریان متناوب تک فاز انتخاب کند.
- ۲- تغییرات توان موتور سه فاز را در جریان متناوب تک فاز شرح دهد.
- ۳- موتور سه فاز را در جریان متناوب تک فاز به کار اندازد.

ساعات آموزش		
نظری	عملی	جمع
۲	۲	۴

## پیش‌آزمون (۳)

۱- ظرفیت خازن مناسب برای موتور سه‌فاز یک کیلووات، در کار با جریان متناوب تک‌فاز تقریباً چند میکروفاراد است؟

۱۰ (۱)                      ۲۰ (۲)                      ۵۰ (۳)                      ۷۰ (۴)

۲- برای تغییر جهت گردش موتور سه‌فازی که در جریان متناوب تک‌فاز کار می‌کند، کافی است:

(۱) جای فاز و نول را در ترمینال‌های موتور عوض کنیم.

(۲) اتصال دوسر خازن را در ترمینال‌ها عوض کنیم.

(۳) یک سر خازن را بین فاز و نول جابه‌جا کنیم.

(۴) تعویض جهت گردش امکان‌پذیر نیست.

۳- تغییرات توان موتور سه‌فاز، وقتی که در جریان متناوب تک‌فاز کار می‌کند کدام است؟

(۱) افزایش                      (۲) کاهش                      (۳) تغییر نمی‌کند                      (۴) در راه‌اندازی کاهش و

سپس افزایش می‌یابد.

۴- موتور سه‌فاز  $380V/220V$  در جریان متناوب سه‌فاز  $380^\circ$  ولت اتصال ..... و در جریان متناوب

تک‌فاز  $220^\circ$  ولت اتصال ..... دارد.

(۱) ستاره - مثلث                      (۲) ستاره - ستاره                      (۳) مثلث - مثلث                      (۴) مثلث - ستاره

### ۱-۳- مقدمه

سادگی ساختمان موتورهای سه فاز، ارزان بودن آنها و کنترل ساده آنها ایجاب می کند که در صنعت و سایر مصارف الکتریکی، حتی الامکان از موتورهای سه فاز استفاده شود. موتورهای سه فاز به علت آن که سیم پیچی آنها براساس برق سه فاز و با  $120^\circ$  درجه ای اختلاف فاز الکتریکی انجام می شود، زمانی توان نامی خود را ارائه خواهند داد که با برق سه فاز با اختلاف فاز  $120^\circ$  درجه ای الکتریکی تغذیه شوند؛ لذا اگر با برق غیر از سه فاز مثلاً دو فاز یا تک فاز راه اندازی شوند، با توان نامی کار نخواهند کرد. بنابراین اگر موتورهای سه فاز را در جریان متناوب تک فاز به کار ببریم اولاً با توان کمتر از نامی کار خواهند کرد و این توان  $70\%$  الی  $80\%$  درصد توان نامی خواهد بود. ثانیاً برای ایجاد اختلاف فاز بین فازها احتیاج به خازن می باشد.

### ۲-۳- محاسبات خازن جهت تبدیل موتورهای سه فاز به تک فاز

خازن مورد نیاز در راه اندازی موتورهای سه فاز در جریان متناوب تک فاز به عوامل زیر بستگی دارد.

۱- توان موتور

۲- فرکانس برق تغذیه

چون توان یک موتور، متأثر از جریان، ضریب توان، بازده و ولتاژ تغذیه می باشد. لذا ظرفیت خازن به ولتاژ تغذیه، جریان نامی موتور و ضریب توان بستگی خواهد داشت.

رابطه ای تقریبی بین مشخصات موتور و ظرفیت خازن در به کارگیری موتورهای سه فاز در جریان متناوب تک فاز وجود دارد که به شکل زیر بیان می شود.

$$C = \frac{2 \times I \times 10^6}{\omega \times U} \sin \varphi$$

C - ظرفیت خازن برحسب میکروفاراد

I - جریان نامی موتور سه فاز

$\omega$  - سرعت زاویه ای

U - ولتاژ برق جریان متناوب تک فاز

$\sin \varphi$  - ضریب توان غیر مؤثر موتور

مثال: الکتروموتور سه فاز با توان یک اسب بخار با

ضریب توان  $0.7$  و راندمان  $80\%$  مفروض است. این موتور با ولتاژ  $380$  ولت و فرکانس  $50$  هرتز کار می کند؛ می خواهیم آن را در جریان متناوب تک فاز به کار اندازیم. ظرفیت خازن مورد نیاز را به دست آورید.

$$P = 1 \text{ HP} = 1 \times 736 = 736 \text{ W}$$

$$\cos \phi = 0.7, \quad \eta = 0.8$$

$$I = \frac{P}{\sqrt{3} U_L \eta \cos \phi}$$

$$I = \frac{736}{\sqrt{3} \times 380 \times 0.8 \times 0.7} \approx 2 \text{ A}$$

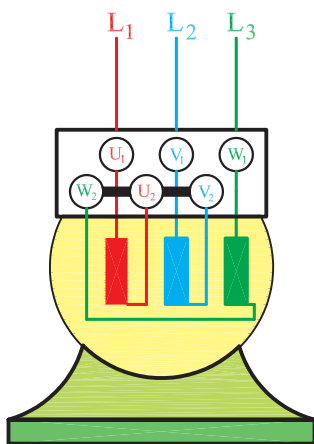
$$\sin \phi = \sqrt{1 - \cos^2 \phi} = \sqrt{1 - 0.7^2} = 0.714$$

$$\omega = 2\pi f = 2 \times 3.14 \times 50 = 314 \text{ rad/s}$$

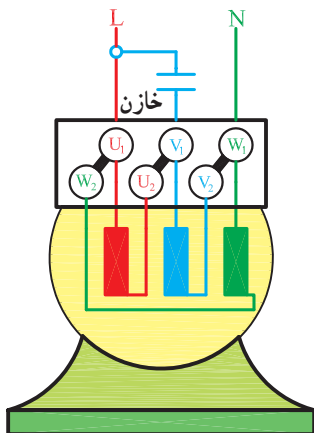
$$C = \frac{2 \times I \times 10^6}{\omega U} \sin \phi = \frac{2 \times 2 \times 10^6}{314 \times 220} \times 0.714$$

$$C = 42 \mu\text{F}$$

ظرفیت خازن به دست آمده را می توان با  $20\%$  تolerانس انتخاب کرد. به طور کلی در راه اندازی موتورهای سه فاز در جریان یک فاز ظرفیت خازن را برای هر اسب بخار  $50$  میکروفاراد و برای هر کیلووات  $70$  میکروفاراد در نظر می گیرند.



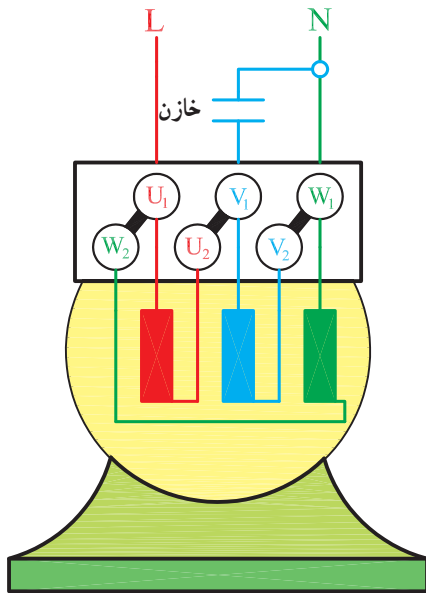
شکل ۱-۳- اتصال ستاره در سه فاز



شکل ۲-۳- اتصال مثلث در جریان تک فاز

### ۳-۳- مدار الکتریکی تبدیل الکتروموتورهای سه فاز به تک فاز

اتصال موتورهای سه فاز، در جریان متناوب تک فاز، به صورت ستاره و مثلث انجام می شود. اگر روی پلاک موتوری  $380\text{V}/220\text{V}$  نوشته شده باشد در جریان سه فاز شبکه ی برق ایران اتصال آن به صورت ستاره می باشد (شکل ۱-۳). ولی در جریان متناوب تک فاز این موتور اتصال مثلث خواهد داشت و می تواند حدود  $80\%$  درصد توان نامی خود را تحویل دهد (شکل ۲-۳).



شکل ۳-۳- موتور چپ‌گرد با اتصال مثلث در جریان تک‌فاز

اگر اتصال یک سر خازن را بین سیم فاز و نول جابه‌جا کنیم جهت گردش موتور عوض می‌شود. در شکل (۳-۳) جهت گردش موتور برخلاف جهت گردش این موتور در شکل (۳-۲) است.

#### ۳-۴- کار عملی شماره ۱

هدف: راه‌اندازی موتورهای سه فاز در جریان متناوب

تک فاز

زمان: ۲ ساعت

نکات ایمنی: اتصال بدنه‌ی تابلو آزمایش را بررسی کنید. از روشنایی مناسب در روی میزکار استفاده نمایید. از سالم بودن فیوزها و کلیدهای حفاظت شخص مطمئن شوید. قبل از اتصال خازن به ترمینال‌های موتور با اتصال دوسر آن، توسط یک لامپ، آن را کاملاً تخلیه کنید. نکات ایمنی عمومی را کاملاً رعایت کنید.

وسایل و ابزار مورد نیاز

۱- موتور سه‌فاز کمتر از یک کیلووات

۲- آمپرسنج جریان متناوب با رنج (۱۵-۰) آمپر

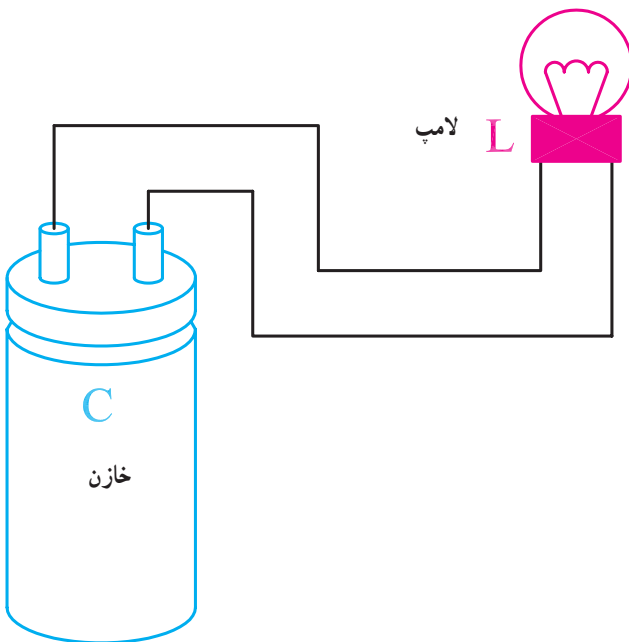
۳- وات‌متر

۴- خازن با ظرفیت‌های مختلف

۵- تابلوکار

۶- کاغذ

۷- مداد و پاک‌کن



### مراحل انجام کار

۱- اطلاعات موتور را از روی پلاک یادداشت کنید.

$$P = ? \quad \eta = ? \quad \cos \phi = \quad \Delta / \lambda = ? \quad V / ? \quad V$$

۲- جریان موتور را حساب کنید.

$$I = \frac{P}{\sqrt{3} U_L \eta \cos \phi} = ?$$

۳- ظرفیت خازن مورد نیاز را به دست آورید.

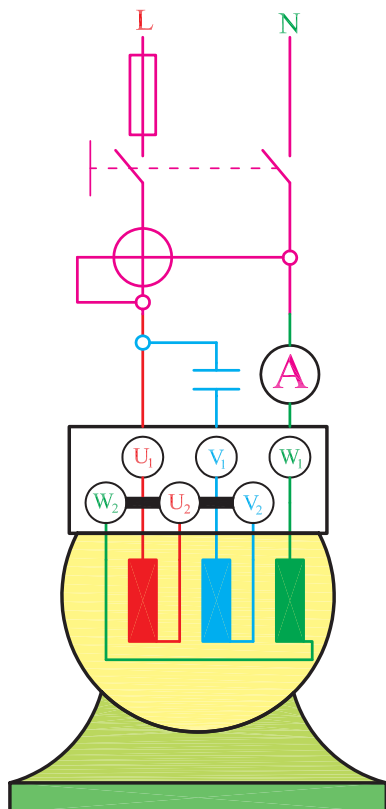
$$C = \frac{2 \times I \times 10^6}{\omega U} = ?$$

۴- خازنی انتخاب کنید که حداقل ۳۲° ولت را تحمل

کند.

۵- مداری مطابق شکل (۳-۴) تشکیل دهید و آن را با

احتیاط کامل به تابلوی برق اتصال دهید. پس از راه اندازی و در وضعیت ثابت کار موتور، مقداری را که وات متر و آمپر متر نشان می دهند یادداشت کنید.



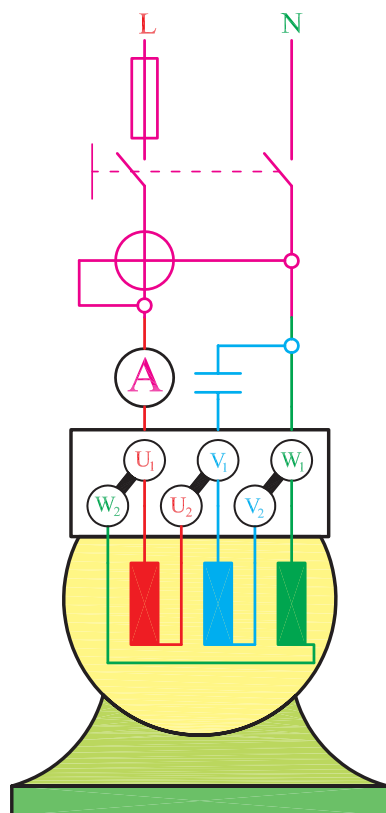
شکل ۳-۴

۶- مدار شکل (۳-۵) را تشکیل دهید. جهت گردش

موتور و مقادیری را که دستگاه های اندازه گیری نشان می دهد، یادداشت کنید و آن ها را با آزمایش مرحله ی قبل مقایسه کنید.

۷- تحقیق کنید در کدام یک از آزمایش های ۵ و ۶، توان

قرائت شده از وات متر به ۸۰٪ توان موتور نزدیک تر است.



شکل ۳-۵

### آزمون پایانی (۳)

۱- یک موتور سه فاز با مشخصات زیر مفروض است.

$$P = \frac{3}{4} \text{HP}, \lambda/\Delta = 380\text{V}/220\text{V}, \eta = 0.75$$

$$\cos \varphi = 0.8, f = 50\text{Hz}$$

الف - برای راه اندازی این موتور در جریان متناوب یک فاز، به خازن چند میکروفارادی لازم است؟

ب - اتصال مجاز این موتور برای بهره برداری از حداکثر توان آن در شبکه‌ی جریان متناوب چگونه است؟

۲- از وسایل خانگی چه وسیله‌ای را می‌شناسید که در آن از موتور سه فاز استفاده شده باشد؟

۳- نقش خازن در راه اندازی موتورهای سه فاز، در جریان متناوب تک فاز، چیست؟

۴- در راه اندازی موتور سه فاز در جریان متناوب تک فاز یک سر خازن به ..... اتصال دارد و سر دیگر آن

به ..... اتصال دارد.

۵- برای راه اندازی موتور سه فاز ۵۰۰ واتی در جریان متناوب تک فاز به خازن چند میکروفارادی احتیاج

است؟

۳۵ (۴)

۵۰ (۳)

۷۰ (۲)

۲۵ (۱)

فصل دوم	
گزینه‌ی صحیح	سؤال
4	1
3	2
2	3
1	4

فصل اوّل	
گزینه‌ی صحیح	سؤال
1	1
2	2
1	3
3	4
4	5
2	6
3	7
1	8
1	9



## منابع و مأخذ

۱- محاسبه و طراحی موتورهای الکتریکی تک فاز انیورسال و سیم بندی آرمیچر

مؤلفان: مهندس علی عراقی - زنده یاد مهندس علی رحیمیان پرور

مهندس محمد حیدری - مهندس احمد معیری از انتشارات سیم لاکتی فارس

۲- کولر آبی - ساختمان، تعمیر و نگهداری

مؤلفان: مهندس محمد حیدری - مهندس علی عراقی

زنده یاد مهندس علی رحیمیان پرور - مهندس احمد معیری از انتشارات سیم لاکتی فارس

3- DESIGN OF ELECTRICAL MACHINES (DC&AC)

V.N.MITTLE



