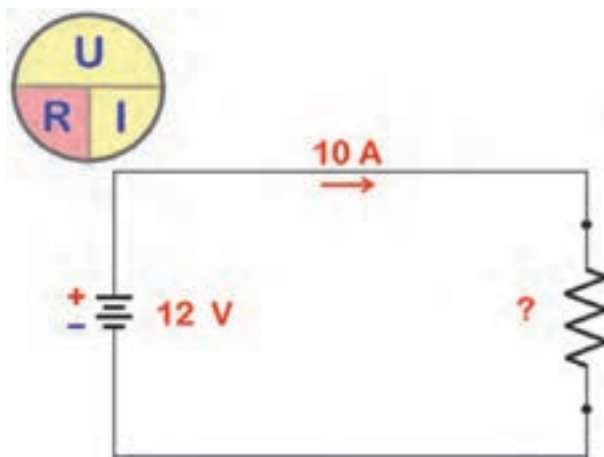


۸-۱- قانون اهم

رابطه‌ی بین ولتاژ (V)، شدت جریان (I) و مقاومت الکتریکی (R) را برای اولین بار دانشمندی به نام اهم کشف کرد. او متوجه شد که اگر مقاومت یک مدار ثابت باشد و ولتاژ منبع تغذیه افزایش یابد شدت جریان نیز افزایش می‌یابد و در صورتی که ولتاژ منبع تغذیه ثابت باشد و مقدار مقاومت مدار افزایش یابد شدت جریان در مدار کاهش می‌یابد در شکل ۱-۳۶ رابطه‌ی بین ولتاژ، شدت جریان و مقاومت الکتریکی دیده می‌شود.



شکل ۱-۳۶



شکل ۱-۳۷

مثال - در مدار الکتریکی نشان داده شده در شکل ۱-۳۷

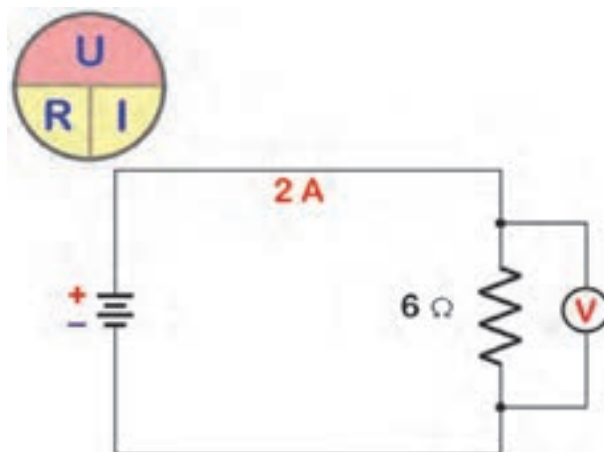
مقدار مقاومت چند اهم است؟

$$R = \frac{u}{I}$$

حل:

$$R = \frac{12}{10}$$

$$R = 1.2 \text{ اهم}$$



شکل ۱-۳۸

مثال - ولتاژ در مدار الکتریکی شکل ۱-۳۸ چند ولت

است؟

$$u = R.I$$

حل:

$$u = 6 \times 2 = 12 \text{ v}$$

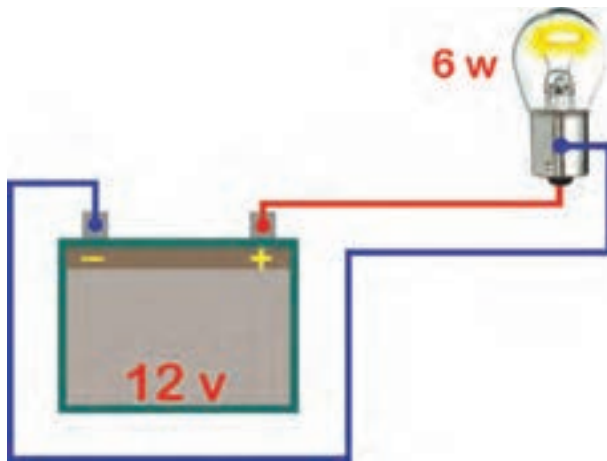
توان الکتریکی را با علامت (P) نشان می‌دهند که بر حسب وات (W) محاسبه می‌شود. توان الکتریکی از رابطه زیر محاسبه می‌شود:

$$P = u.I$$

P توان الکتریکی بر حسب وات (W)

u اختلاف سطح بر حسب ولت (V)

I شدت جریان بر حسب آمپر (A)



شکل ۱-۳۹

مثال: در مدار شکل ۱-۳۹، شدت جریان مصرفی لامپ چند آمپر است؟

حل:

$$P = u \cdot I$$

$$6 = 12 \times I$$

$$I = 0.5 \text{ (A)} \quad \text{آمپر}$$

۹-۱- اهم متر

برای اندازه‌گیری مقاومت الکتریکی از دستگاهی به نام اهم متر (ohmmeter) استفاده می‌کنند.

دستگاه‌های اندازه‌گیری کمیت‌های الکتریکی در دو نوع آنالوگ (Analoge - عقربه‌ای) و دیجیتال (Digital) ساخته می‌شوند. دستگاه‌های آنالوگ مقدار کمیت را از طریق انحراف عقربه نشان می‌دهند.

در دستگاه‌های دیجیتال اندازه‌گیری کمیت با عدد دو رقم مشخص می‌شود: در شکل ۱-۴۰، دو نوع اهم متر آنالوگ و دیجیتال را ملاحظه می‌کنید.



آنالوگ



دیجیتال

نکته‌ی ایمنی:

دستگاه‌های اندازه‌گیری کمیت‌های الکتریکی در مقابل ضربه آسیب‌پذیر هستند. لذا هنگام استفاده از آن‌ها مراقبت لازم را به عمل آورید. زیرا وارد شدن هر نوع ضربه موجب اختلال در عمل کردن دستگاه شده و آن را معیوب می‌کند.

شکل ۱-۴۰- اهم متر آنالوگ و دیجیتال

توجه : امروز دستگاه های اندازه گیری کمیت های الکتریکی را به صورت ترکیبی می سازند. یعنی یک دستگاه می تواند چندین کمیت الکتریکی را اندازه بگیرد. این نوع دستگاه ها را مولتی متر یا چند اندازه گیر (multimeter) می نامند. مولتی مترها نیز در دو نوع آنالوگ و دیجیتال ساخته می شوند. در شکل ۴۱-۱، چند نمونه مولتی متر آنالوگ و دیجیتال را مشاهده می کنید.

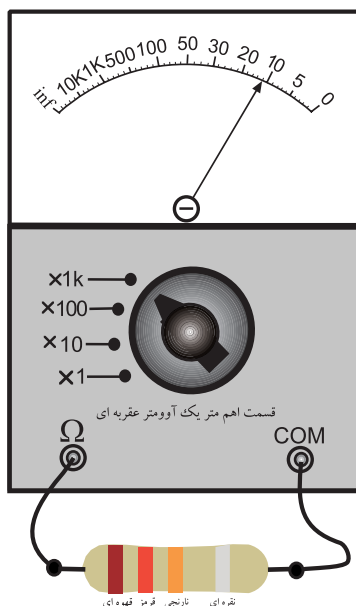


شکل ۴۱-۱- مولتی متر آنالوگ و دیجیتال

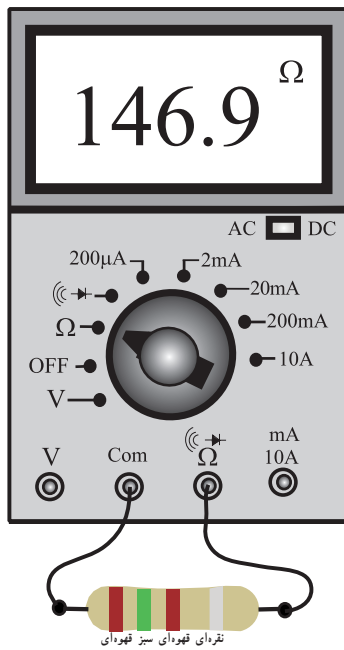
۱-۹-۱- اندازه گیری مقاومت الکتریکی با

اهم متر : با استفاده از اهم متر می توانیم مقاومت الکتریکی را اندازه بگیریم. در شکل ۴۲-۱ یک مقاومت 10^6 کیلو اهمی توسط اهم متر عقربه ای اندازه گیری شده است. $(R=12 \times 10^3 \Omega \quad 12K\Omega)$ برای خواندن مقاومت کافی است عدد نشان داده شده توسط عقربه را در ضرب یک کیلو اهم ضرب کنیم. توجه داشته باشید که پایانه های (ترمینال ها) اهم متر از طریق سیم رابط اهم متر به دو انتهای مقاومت وصل شده است.

سیم رابط اهم متر را اصطلاحاً پروب (probe) می نامند.



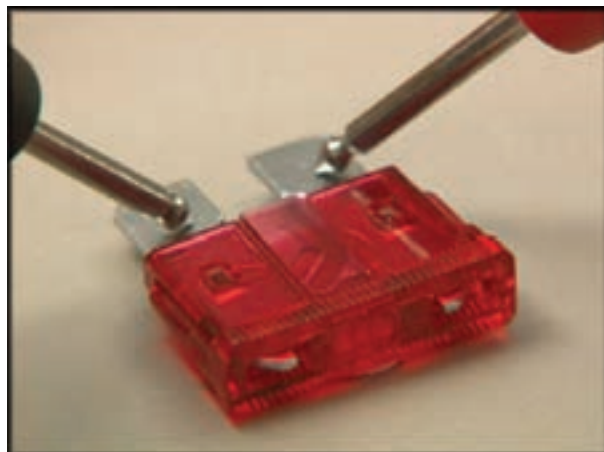
شکل ۴۲-۱- اندازه گیری مقاومت توسط اهم متر آنالوگ



شکل ۱-۴۳ اندازه‌گیری مقاومت توسط مولتی‌متر دیجیتال

در شکل ۱-۴۳ اندازه‌گیری مقاومت توسط مولتی‌متر دیجیتال نشان داده شده است. همان‌طور که ملاحظه می‌شود، مولتی‌متر دیجیتال مقدار مقاومت را ۱۴۶/۹ اهم نشان می‌دهد. مقدار مقاومت با استفاده از کد رنگی ۱۵۰ اهم است که مقدار تفاوت ظاهر شده، مربوط به تولرانس (خطا) مقاومت و خطای دستگاه اندازه‌گیری است.

نکته‌ی مهم: هنگام اتصال اهم‌متر به مدار، باید جریان برق مدار (ولتاژ تغذیه) را قطع کنید. در غیر این صورت به دستگاه آسیب وارد می‌شود.



شکل ۱-۴۴ آزمایش فیوز توسط اهم‌متر

از اهم‌متر می‌توانید برای آزمایش سالم بودن فیوز، اتصال کوتاه بودن مدار، یا قطع بودن مدار استفاده کنید. در شکل ۱-۴۴ نحوه‌ی اتصال رابط فلزی سیم‌های دستگاه اهم‌متر به پایه‌های یک نوع فیوز نشان داده شده است.

۳ ساعت

زمان

۲-۹-۱ کار عملی کار با اهم‌متر

تجهیزات و قطعات مورد نیاز:

– اهم‌متر یا مولتی‌متر آنالوگ و دیجیتال از هر کدام یک

عدد.

– تعداد حداقل ۵ نمونه مقاومت، ۵ نمونه فیوز سالم و

معیوب و سیم رابط

مراحل اجرای کار عملی

- مقدار مقاومت‌ها را با اهم‌تر آنالوگ و دیجیتال اندازه بگیرید و در جدول شماره‌ی ۲ یادداشت کنید.
- مقادیر مقاومت‌های اندازه‌گیری شده را با هم مقایسه کنید و نتیجه را در جدول ۲ یادداشت کنید.
- چرا مقدار مقاومت‌ها با هم کمی تفاوت دارند؟ به‌طور خلاصه توضیح دهید.
- فیوزها را با اهم‌تر دیجیتال و آنالوگ آزمایش کنید.
- سپس فیوزهای سالم و معیوب را از هم جدا سازید و نتایج را در جدول ۳ بنویسید.

جدول ۱-۲- اندازه‌گیری مقاومت با اهم‌تر

شماره‌ی مقاومت	مقدار اندازه‌گیری شده		آیا مقادیر با هم تطبیق دارند؟
	دیجیتال	آنالوگ	
R _۱			
R _۲			
R _۳			
R _۴			
R _۵			

جدول ۱-۳- آزمایش فیوز

شماره‌ی فیوز	رنگ فیوز	آیا فیوز سالم است	
		بلبی	خیر
۱			
۲			
۳			
۴			
۵			

۱-۱۰- ولتاژ الکتریکی و نحوه‌ی اندازه‌گیری آن

- ولتاژ یا پتانسیل الکتریکی را با V یا U نشان می‌دهند. بین قطب مثبت و منفی باتری اتوموبیل اختلاف پتانسیلی برابر با $۱۳/۲$ ولت وجود دارد. برای اندازه‌گیری ولتاژ از دستگاهی به نام ولت‌متر استفاده می‌کنند. ولت‌مترها نیز به صورت آنالوگ و دیجیتال ساخته می‌شوند (شکل ۱-۴۵).



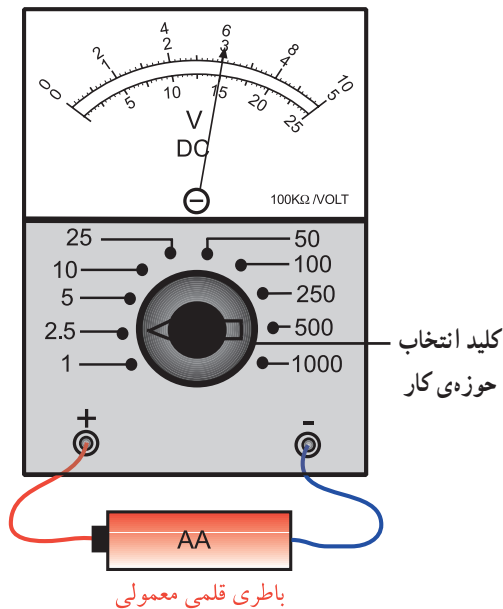
شکل ۱-۴۵- ولت‌متر آنالوگ و دیجیتال



شکل ۴۶-۱ ولت متر آنالوگ و دیجیتال که در خودرو به کار می‌رود

در قسمت مربوط به نشان‌دهنده‌های خودروها از انواع ولت‌مترهای آنالوگ و دیجیتال استفاده می‌کنند. برای مثال، نشان‌دهنده‌ی درجه‌ی حرارت آب، کیلومتر شمار مسافت، ساعت دیجیتالی خودرو، دورسنگ، سرعت‌سنج و ... همگی به نوعی ولت‌متر (یا آمپر متر) هستند. در شکل ۴۶-۱، چند نمونه ولت‌متر (یا آمپر متر) را، که در خودرو به کار می‌رود، ملاحظه می‌کنید. ولت‌مترها در دو نوع جریان مستقیم (DC) و جریان متناوب (AC) ساخته می‌شوند. معمولاً ولت‌مترهایی که در خودرو مورد استفاده قرار می‌گیرند از نوع مستقیم‌اند.

۱-۱۰-۱- نحوه‌ی اندازه‌گیری ولتاژ با استفاده از ولت‌متر: ولت‌متر دارای دو پایانه (ترمینال) است. هنگام اندازه‌گیری ولتاژ مستقیم (DC) باید دو پایانه‌ی (ترمینال‌های) ولت‌متر را با قطب‌های صحیح به دو نقطه‌ی مورد اندازه‌گیری متصل کنیم.



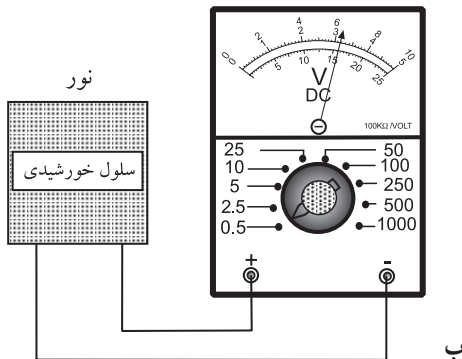
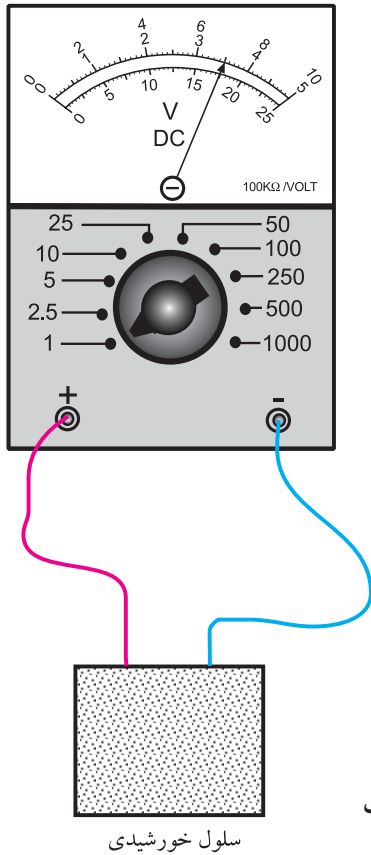
شکل ۴۷-۱- نحوه‌ی اندازه‌گیری ولتاژ توسط ولت‌متر آنالوگ

نکته‌ی ایمنی: هنگام اندازه‌گیری ولتاژ به حوزه‌ی کار (رنج - Range) دستگاه دقت کنید. توجه داشته باشید که توسط کلید حوزه‌ی کار می‌توانید حداکثر ولتاژ مورد اندازه‌گیری را مشخص کنید.

شکل ۴۷-۱ نحوه‌ی اندازه‌گیری ولتاژ را توسط ولت‌متر آنالوگ نشان می‌دهد. در این شکل کلید حوزه‌ی کار روی ۲/۵ قرار دارد و عقربه‌ی ولت‌متر ولتاژ ۱/۵ ولت را نشان می‌دهد.

$۲/۵ =$ حوزه‌ی کار
 $۲۵ =$ عدد انتخابی از سمت راست صفحه‌ی مدرج
 $\frac{۲/۵}{۲۵} = \frac{۱}{۱۰}$ ضریب صفحه‌ی مدرج
 $۱۵ =$ مقداری که عقربه نشان می‌دهد
 $۱۵ \times \frac{۱}{۱۰} = ۱/۵$ مقدار واقعی ولتاژ

شکل ۴۸-۱- نحوه‌ی محاسبه‌ی ضریب صفحه‌ی مدرج و خواندن مقدار ولتاژ واقعی



شکل ۴۹-۱- خواندن مقدار ولتاژ از روی صفحه‌ی مدرج

۲-۱۰-۱- نحوه‌ی خواندن ولتاژ از روی صفحه‌ی مدرج ولت‌متر آنالوگ: برای به‌دست آوردن مقدار ولتاژ اندازه‌گیری شده باید ضریب صفحه‌ی مدرج را با توجه به حوزه‌ی کار به دست آوریم. به شکل ۴۸-۱ توجه کنید.
 در این شکل حوزه‌ی کار روی $۲/۵$ قرار دارد. حال به صفحه‌ی مدرج نگاه می‌کنیم در سمت راست آن اعداد $۵, ۱۰$ و ۲۵ وجود دارد.

نکته‌ی مهم: انتخاب عدد ۲۵ صرفاً برای سادگی محاسبات است. اگر اعداد ۵ یا ۱۰ را نیز انتخاب کنید به همان عدد خواهید رسید. در شکل $۹, ۵$ و ۱۰ تمرین کنید.

چون عدد ۲۵ از نظر ظاهری مشابه عدد $۲/۵$ است، این تقسیم‌بندی را برای اندازه‌گیری انتخاب می‌کنیم. از حاصل تقسیم حوزه‌ی کاربر عدد ۲۵ ضریب صفحه‌ی مدرج به دست می‌آید.

$$\frac{\text{عدد حوزه‌ی کار}}{\text{عدد صفحه‌ی مدرج}} = \frac{۲/۵}{۲۵} = \frac{۱}{۱۰} = \text{ضریب صفحه‌ی مدرج}$$

ضریب صفحه‌ی مدرج $۱/۱۰$ است. حال برای به‌دست آوردن مقدار واقعی باید عددی را که عقربه روی آن قرار دارد در ضریب صفحه‌ی مدرج ضرب کنیم.

$$\text{ولت} \quad ۱۵ \times \frac{۱}{۱۰} = ۱/۵ = \text{مقدار ولتاژ واقعی}$$

تمرین: در شکل‌های الف - ۴۹-۱ و ب - ۴۹-۱ ولت‌مترها چه مقادیری را اندازه می‌گیرند. مراحل محاسبه‌ی ضریب صفحه‌ی مدرج را بنویسید.



شکل ۵۰-۱ اندازه‌گیری ولتاژ با ولت‌متر دیجیتال

۳-۱۰-۱- نحوه‌ی خواندن ولتاژ از روی صفحه‌ی نمایشگر ولت‌متر دیجیتالی: اتصال ولت‌متر دیجیتالی به مدار مشابه اتصال ولت‌متر عقربه‌ای به مدار است. قبل از اتصال ولتاژ تغذیه به مدار، حوزه‌ی کار مناسب را انتخاب کنید. مقدار ولتاژ مورد اندازه‌گیری روی صفحه‌ی نمایش ولت‌متر به صورت عدد و رقم ظاهر می‌شود (شکل ۵۰-۱).

همان‌طور که ملاحظه می‌شود، اندازه‌گیری ولتاژ با استفاده از ولت‌متر دیجیتالی بسیار ساده‌تر از ولت‌متر آنالوگ است، زیرا مقدار ولتاژ مورد اندازه‌گیری با عدد روی صفحه‌ی نمایش ولت‌متر ظاهر می‌شود.

۴-۱۰-۱- کار عملی: کار با ولت‌متر

قطعات و تجهیزات مورد نیاز:

- ولت‌متر آنالوگ و دیجیتال از هر کدام یک عدد؛
- باتری اتومبیل، باتری قلمی و باتری ۹ ولتی از هر کدام یک عدد.

مراحل اجرای کار عملی:

- با استفاده از مولتی‌متر آنالوگ و دیجیتال مقدار ولتاژ باتری اتومبیل، قلمی و ۹ ولتی را اندازه بگیرید و در جدول شماره‌ی ۴ یادداشت کنید.

- نتایج به دست آمده را با یکدیگر مقایسه کنید. توضیح دهید چرا مقادیر اندازه‌گیری شده با مولتی‌متر آنالوگ و دیجیتال، کمی با هم تفاوت دارند؟

- در صورت امکان، ولتاژ نقاط مختلف یک خودرو، مانند لامپ‌ها، و ... را با مولتی‌متر دیجیتال اندازه بگیرید.

زمان	۲/۵ ساعت
------	----------

جدول ۴-۱- اندازه‌گیری ولتاژ انواع باتری‌ها با استفاده از ولت‌متر دیجیتال و آنالوگ

ولتاژ اندازه‌گیری شده با مولتی‌متر	نوع باتری	
	دیجیتال	آنالوگ
		اتومبیل
		قلمی
		۹ ولتی

چرا مقادیر اندازه‌گیری شده با مولتی‌متر دیجیتال و آنالوگ کمی تفاوت دارند؟

.....

.....

.....

.....

.....

.....



۱۱-۱- جریان الکتریکی و نحوه‌ی اندازه‌گیری آن
هنگامی که یک مدار کامل تشکیل می‌شود و ولتاژی به آن مدار متصل می‌گردد، در آن مدار جریان الکتریکی برقرار می‌شود. جریان الکتریکی را با I نشان می‌دهند. واحد جریان الکتریکی آمپر است و آن را با A مشخص می‌کنند. میلی‌آمپر و میکرو آمپر واحدهای کوچک‌تر از آمپرند، که به ترتیب برابر با یک هزارم و یک میلیونم آمپر است. میلی‌آمپر را با mA و میکروآمپر را با μA نشان می‌دهند. دستگاهی که آمپر را اندازه‌گیری می‌کند آمپر متر نامیده می‌شود. آمپر مترها به دو صورت آنالوگ و دیجیتال ساخته می‌شوند.

در شکل ۱-۵۱، چند نمونه آمپر متر آنالوگ و دیجیتال را ملاحظه می‌کنید. همان‌طور که مشاهده می‌شود، در نشانگرهای خودرو نیز از میلی‌آمپر متر استفاده می‌کنند.



شکل ۱-۵۱- چند نمونه آمپر متر آنالوگ و دیجیتال



شکل ۱-۵۲ اتصال آمپر متر به صورت سری

۱-۱۱-۱ اتصال آمپر متر به مدار: آمپر متر باید به صورت سری در مدار قرار گیرد، یعنی باید قسمتی از مدار قطع شود و آمپر متر به محل قطع شدگی سیم ها متصل شود. در شکل ۱-۵۲، نحوه ی اتصال آمپر متر به مدار را ملاحظه می کنید، همان طور که مشاهده می شود، سیم منفی باتری از سر باتری جدا گردیده و به ترمینال منفی آمپر متر وصل شده است. هم چنین، قطب منفی باتری خودرو به ترمینال مثبت آمپر متر اتصال دارد.

(آمپر متر دارای صفر وسط است و جابجایی سیم ها اشکالی در اندازه گیری به وجود نمی آورد).

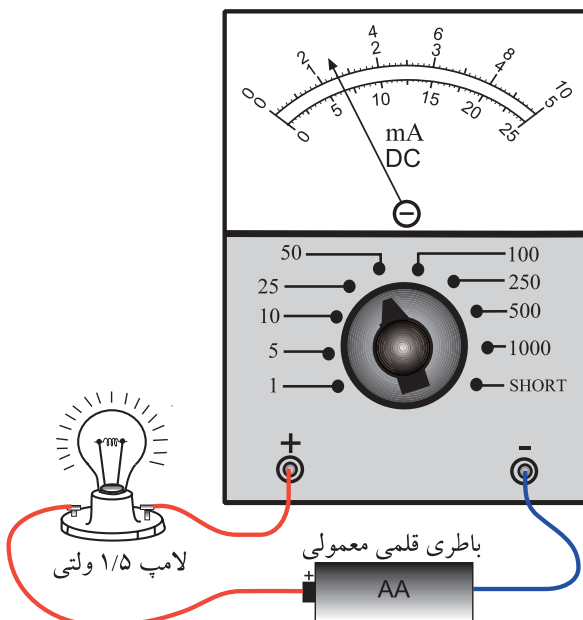
در شکل ۱-۵۳ یک نمونه میلی آمپر متر عقربه ای را ملاحظه می کنید. حوزه ی کار این دستگاه روی عدد ۵۰ mA قرار دارد. برای خواندن مقدار اندازه گیری شده روی صفحه ی مدرج، مشابه ولت متر عقربه ای عمل می کنیم. به این ترتیب که ابتدا ضریب ثابت صفحه ی مدرج را به دست می آوریم. (چون حوزه ی کار روی ۵۰ قرار دارد، برای سادگی کار، از روی صفحه ی مدرج درجه بندی صفر تا ۵ را انتخاب می کنیم و ضریب صفحه ی مدرج را به دست می آوریم).

$$\text{ضریب صفحه ی مدرج} = \frac{\text{عدد حوزه ی کار}}{\text{عدد انتخابی روی صفحه ی مدرج}} = \frac{50}{5} = 10$$

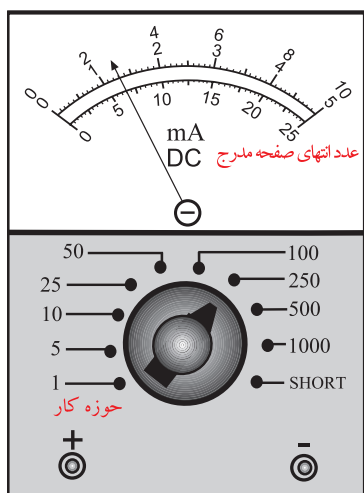
چون عقربه روی عدد ۱/۳ قرار دارد، عدد ۱/۳ را در ضریب صفحه ی مدرج ضرب می کنیم. مقدار جریان برحسب میلی آمپر به دست می آید.

$$\text{مقدار واقعی جریان} = \text{ضریب صفحه ی مدرج} \times 1/3$$

$$1/3 \times 10 = 13 \text{ mA}$$



شکل ۱-۵۳ اندازه گیری جریان با میلی آمپر متر عقربه ای



شکل ۱-۵۴- تمرین برای محاسبه جریان ولت متر آنالوگ

..... = حوزه ی کار

..... = درجه بندی انتخابی از صفحه ی مدرج

..... = ضریب ثابت صفحه

..... × = مقدار واقعی جریان

..... mA = مقدار واقعی جریان

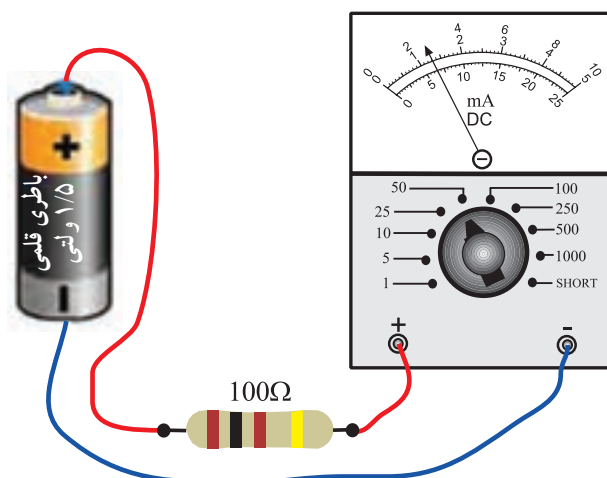
تمرین: در شکل ۱-۵۴، آمپر متر چه مقداری را نشان می دهد؟ مراحل محاسبه ی ضریب ثابت صفحه ی مدرج را بنویسید.

نکته های بسیار مهم ایمنی:

- در صورتی که آمپر متر به صورت موازی با مدار بسته شود قطعاً آسیب می بیند.
- در صورتی که حوزه ی کار ولت متر یا آمپر متر کم تر از حد مورد اندازه گیری باشد، حتماً آسیب خواهند دید.

۲/۵ ساعت

زمان



شکل ۱-۵۵- اندازه گیری جریان

۲-۱۱-۱- کار عملی اندازه گیری جریان توسط

آمپر متر

قطعات و تجهیزات مورد نیاز:

- باتری قلمی؛
- مقاومت ۱۰۰، ۱۵۰، ۲۳۰، ۴۷۰ اهمی؛
- آمپر متر آنالوگ (حوزه ی کار ۵۰ میلی آمپر)
- آمپر متر دیجیتال؛
- سیم رابط؛
- لامپ و سریچ (۱/۵ ولتی)

مراحل اجرای آزمایش

- مدار را مطابق شکل ۱-۵۵ ببینید.
- باتری را به مدار اتصال دهید.

- جریان عبوری از مقاومت را با استفاده از آمپر متر عقربه ای

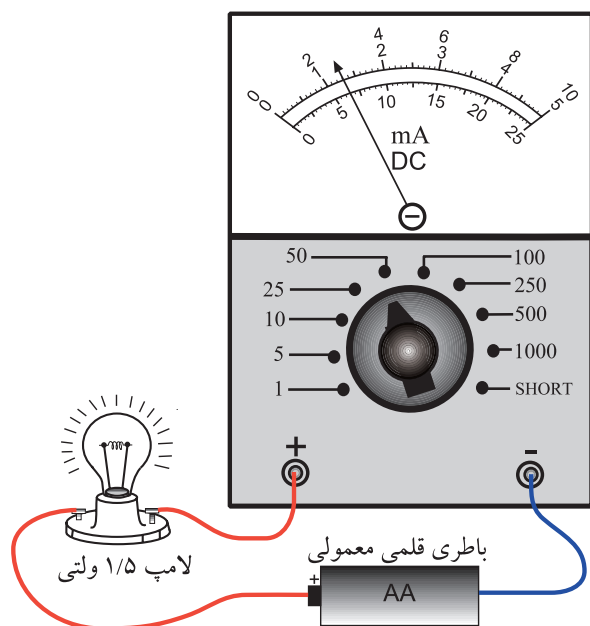
اندازه بگیرید و در جدول شماره ی ۱-۵ یادداشت کنید.

جدول ۱-۵

آیا مقادیر تقریباً با هم برابر است		جریان اندازه‌گیری شده با آمپر متر		مقدار مقاومت
		دیجیتال	آنالوگ	
بله	خیر			۱۰۰.
				۱۵۰.
				۲۳۰.
				۴۷۰.

با استفاده از آمپر متر دیجیتال شدت جریان را اندازه بگیرید و در جدول ۱-۵ یادداشت کنید.
مقادیر اندازه‌گیری شده را با هم مقایسه کنید. چرا مقادیر اندکی با هم تفاوت دارند؟ شرح دهید.
(آزمایش را با مقاومت‌های ۱۵۰ و ۲۳۰ و ۴۷۰ اهمی تکرار کنید).

نکته‌ی ایمنی: هنگام اجرای آزمایش به حوزه کار آمپر متر و نحوه‌ی اتصال آن به مدار توجه کنید.



شکل ۵۶-۱

مدار شکل ۱-۵۶ را ببندید و مقدار جریان را با استفاده از مولتی متر عقربه‌ای و دیجیتال اندازه بگیرید.

با استفاده از یک دستگاه آمپر متر با حوزه‌ی کار ۲۰ آمپر جریان مصرفی اتوموبیل را در دو حالت چراغ‌ها خاموش و چراغ‌ها روشن اندازه بگیرید و نتایج را در جدول ۱-۶ بنویسید.

جدول ۱-۶

جریان مصرفی	وضعیت خودرو
	چراغ‌ها خاموش
	چراغ‌ها روشن

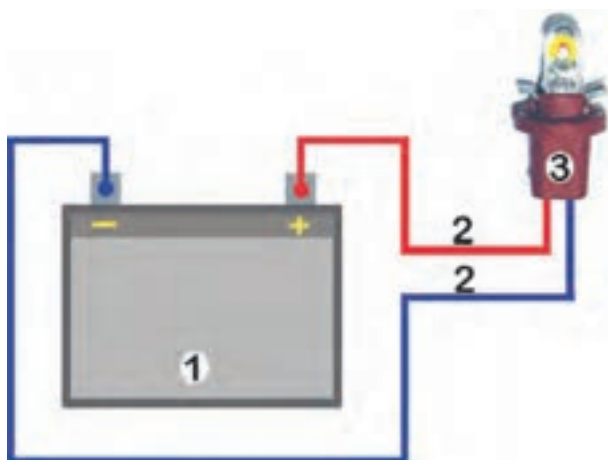
نکته‌ی مهم: هنگام اجرای این آزمایش، باید خودرو روشن باشد.

۱۲-۱- اجزای مدار الکتریکی

مدار الکتریکی مسیری است که در آن الکترون‌ها می‌توانند حرکت کنند و موجب جاری شدن جریان الکتریسیته شوند. مدار الکتریکی دارای اجزای اصلی زیر است:

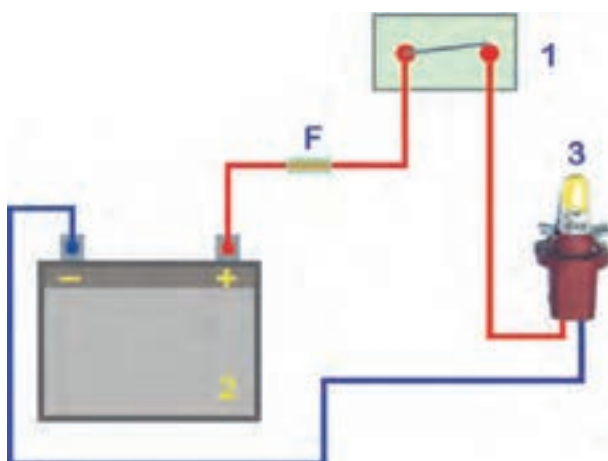
- منبع تغذیه یا مولد جریان الکتریکی (شماره ۱)
- سیم‌های رابط (شماره ۲)
- مصرف‌کننده (شماره ۳)

در شکل ۱-۵۷، مدار الکتریکی و اجزای اصلی در آن نشان داده شده است.



شکل ۵۷- ۱

در هر مدار الکتریکی، علاوه بر سه عامل اصلی، لازم است که از اجزای دیگری نیز استفاده شود. از جمله این اجزا می‌توان از سوئیچ‌ها (کلید)، فیوزها و وسایل اندازه‌گیری نام برد. لازم به توضیح است که در طراحی مدارهای الکتریکی کاربردی استفاده نکردن از اجزای فوق کنترل و حفاظت مدار را دچار مشکل می‌کند. در شکل ۱-۵۸، اجزای مدار روشنایی مورد استفاده در خودرو به صورت شماتیک دیده می‌شود.



شکل ۵۸- ۱

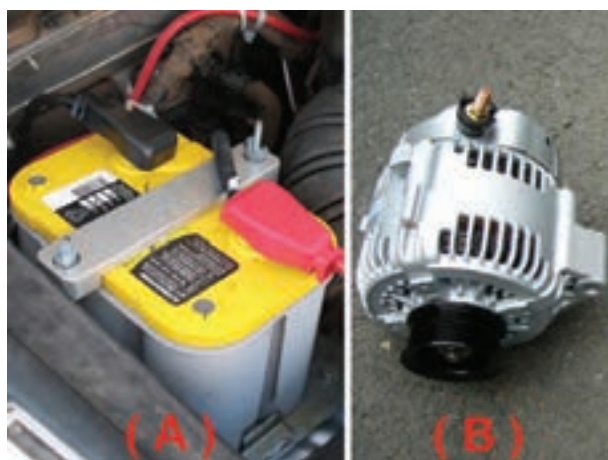
۱- سوئیچ (کلید قطع و وصل مدار)

۲- باتری (منبع انرژی)

۳- لامپ (مصرف‌کننده)

F- فیوز (حفاظت‌کننده مدار)

- منبع تغذیه در مدار الکتریکی نقش تولیدکننده انرژی الکتریکی را به عهده دارد. در خودروها برای تولید انرژی الکتریکی از باتری یا آلترناتور استفاده می‌شود. در شکل ۱-۵۹، باتری خودرو با (A) و آلترناتور با (B) مشخص شده است.



شکل ۵۹- ۱

باتری منبع ذخیره انرژی است که در آن انرژی شیمیایی به انرژی الکتریکی تبدیل می‌شود. جریان تولیدی باتری مستقیم است و به آن جریان دی‌سی (DC) می‌گویند. در این جریان قطب‌های ولتاژ مدار هرگز تغییر نمی‌کند. ولی در آلترناتور، که مولد جریان الکتریکی به شمار می‌رود، جریان الکتریکی تولید شده به صورت جریان متناوب است و قطب‌های ولتاژ مدار در زمان‌های معینی تغییر می‌کند. این نوع جریان الکتریکی را ا.سی (AC) می‌نامند و

چون در سیستم‌های الکتریکی خودرو قابل استفاده نیست، آن را به وسیله‌ی دیودهایی یک‌سوسازی می‌کنند تا به جریان دی.سی (DC) تبدیل شود.



شکل ۱-۶۰

– وظیفه‌ی سیم‌های رابط در مدارهای الکتریکی انتقال انرژی الکتریکی از منبع تغذیه به مصرف‌کننده‌ها و سایر دستگاه‌های الکتریکی است. سیم‌های رابط را با استفاده از نقشه‌ی مدار الکتریکی به صورت دسته سیم‌هایی کلاف‌بندی یا عایق‌کاری می‌کنند تا در مسیرهای طراحی و تعیین شده‌ای در روی بدنه‌ی خودرو نصب شوند. در شکل ۱-۶۰، دسته‌بندی سیم‌ها با توجه به مدار الکتریکی دیده می‌شود.

– مصرف‌کننده‌ها وسایل و دستگاه‌هایی هستند که انرژی الکتریکی را به انرژی مورد نیاز تبدیل می‌کنند.

برای مثال، می‌توان از تبدیل انرژی الکتریکی به انرژی مکانیکی در سیستم استارت، تبدیل انرژی الکتریکی به انرژی شیمیایی در سیستم شارژ، تبدیل انرژی الکتریکی به نور در سیستم روشنایی، تبدیل انرژی الکتریکی به انرژی صوتی در سیستم هشداردهنده (بوق، دزدگیر، سیستم صوتی و...) نام برد. در شکل ۱-۶۱، چند نوع از مصرف‌کننده‌ها در خودرو دیده می‌شود.



شکل ۱-۶۱

– سوئیچ‌ها (کلید) در مدارهای الکتریکی قطع و وصل کردن جریان الکتریکی را به عهده دارند. از طریق این‌ها می‌توان مدار الکتریکی مصرف‌کننده‌ای را فعال یا قطع کرد. سوئیچ‌ها را با شکل ظاهری متنوعی طراحی می‌کنند و می‌سازند تا در روی خودرو نصب شود. در شکل ۱-۶۲، یک نوع سوئیچ استفاده شده در خودرویی نشان داده شده است.



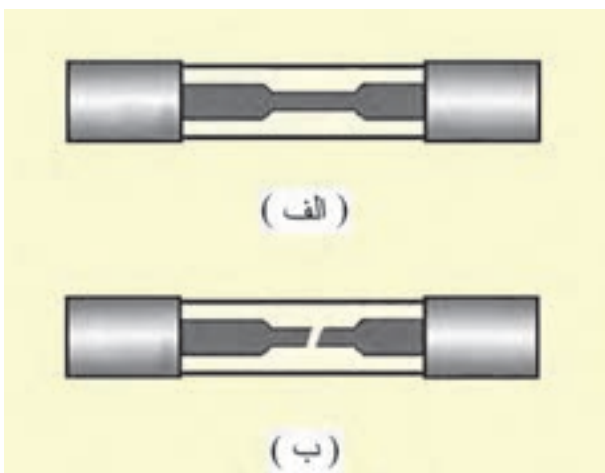
شکل ۱-۶۲



شکل ۱-۶۳

– فیوز یکی دیگر از اجزای مدار الکتریکی است که وظیفه‌ی حفاظت از مدار را به عهده دارد.

فیوز، به صورت سری، در مدار قرار می‌گیرد و اجزای مدار را (در برابر شدت جریان بیش از حد تحمل مدار) حفاظت می‌کند. فیوزها، بر مبنای مقدار شدت جریان مصرفی مدار الکتریکی، در انواع مختلفی طراحی و ساخته می‌شوند. در شکل ۱-۶۳، چند نوع فیوز دیده می‌شود.



شکل ۱-۶۴

در داخل فیوز، اتصال قابل ذوب قرار داده شده است تا در هنگام اتصال کوتاه در مدار، بر اثر عبور جریان الکتریکی زیاد ذوب شود و باعث قطع شدن مدار الکتریکی گردد (شدت جریان بیش از حد باعث می‌شود اتصال داخل فیوز سریعاً داغ و ذوب شود). در شکل ۱-۶۴، عملکرد فیوز نشان داده شده است:

(الف) فیوز سالم؛
(ب) فیوز پس از ذوب شدن اتصال.



شکل ۱-۶۵

حالت اتصال کوتاه در مدار الکتریکی به شرایط و موقعیتی گفته می‌شود که در آن مقاومت مصرف‌کننده به صفر برسد. در این حالت، جریان بسیار زیادی از مدار عبور خواهد کرد مانند اتصال بدنه شدن سیم‌ها در سیم‌کشی مدارهای الکتریکی خودرو که در صورت از بین رفتن عایق (روپوش) سیم‌ها یا جدا شدن اتصال مثبت از مصرف‌کننده‌ها و دستگاه الکتریکی و تماس آن با بدنه‌ی خودرو، ایجاد می‌شود. در شکل ۱-۶۵، پارگی در سیم مدار الکتریکی با فلش نشان داده شده است.

۱۳-۱- انواع مدارهای الکتریکی

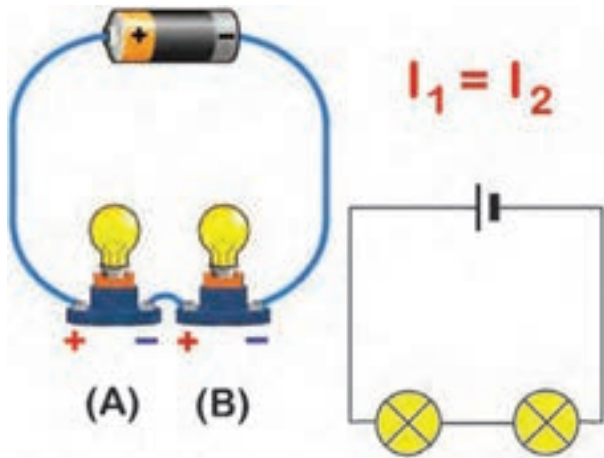
ارتباط اجزای مدارهای الکتریکی به سه صورت انجام

می‌گیرد:

- مدار سری؛

- مدار موازی؛

- مدار مختلط.



شکل ۱-۶۶

۱-۱۳-۱- مدار سری: در صورتی که اجزای مدار،

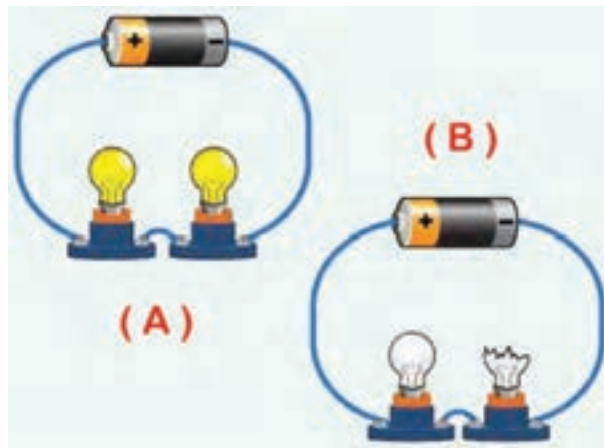
مطابق شکل ۱-۶۶، با یکدیگر مرتبط شوند نوع مدار را مدار

سری می‌گویند. در این روش ترمینال مثبت باتری به ترمینال

مثبت اولین مصرف‌کننده (A)، ترمینال منفی اولین مصرف‌کننده

به ترمینال مثبت دومین مصرف‌کننده (B)، ... و ترمینال منفی

آخرین مصرف‌کننده به باتری (منبع تغذیه) وصل می‌شود.



شکل ۱-۶۷

به دلیل این که در مدار سری فقط یک مسیر برای عبور

جریان الکتریکی (I) وجود دارد، لذا شدت جریان الکتریکی در

مدار مقدار ثابتی است. در این روش اتصال، در صورتی که

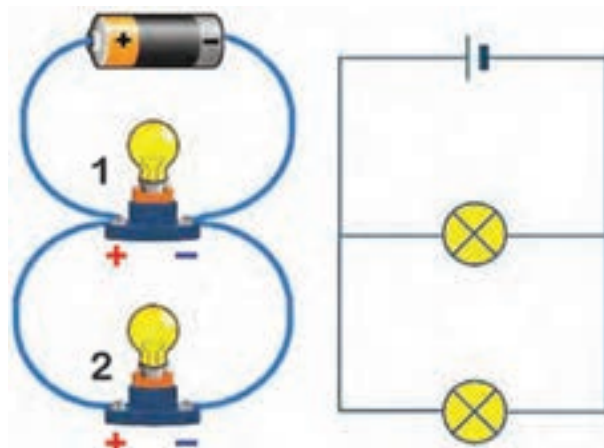
یکی از مصرف‌کننده‌ها یا اجزای مدار آسیب ببینند جریان

الکتریکی مدار قطع می‌شود. در شکل ۱-۶۷A، برقراری جریان

الکتریکی در مدار (وصل بودن مدار الکتریکی) و در شکل

۱-۶۷B، قطع شدن مدار در اثر معیوب شدن یکی از لامپ‌ها

دید می‌شود.



شکل ۱-۶۸

۲-۱۳-۱- مدار موازی: در صورتی که سیم‌کشی

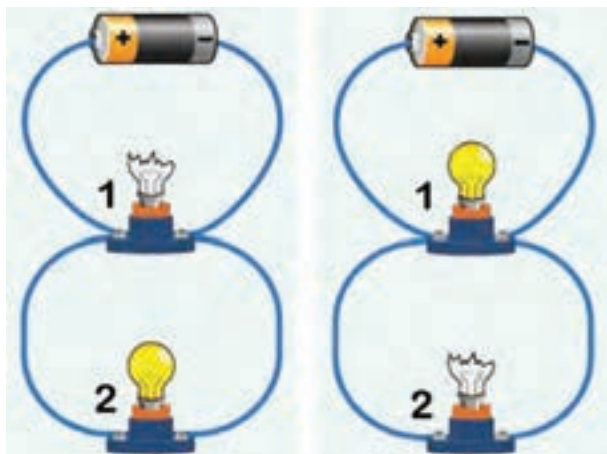
اجزای مدار، مطابق شکل ۱-۶۸، صورت گیرد مدار را نوع

مدار موازی گویند. در این نوع مدار ترمینال مثبت باتری به

ترمینال مثبت مصرف‌کننده اول و ترمینال مثبت مصرف‌کننده

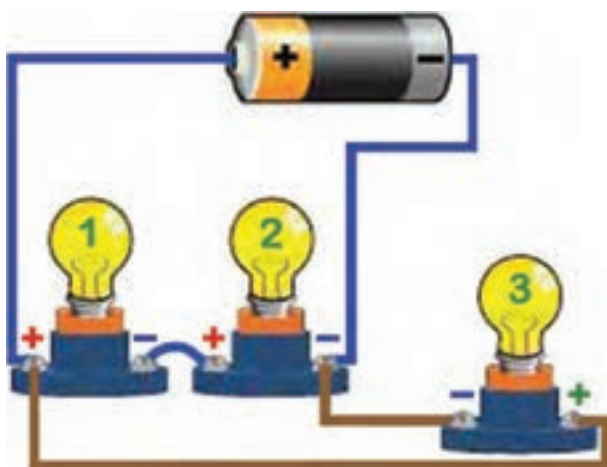
دوم ... و ترمینال منفی باتری به ترمینال منفی مصرف‌کننده‌ها

وصل می‌شود.



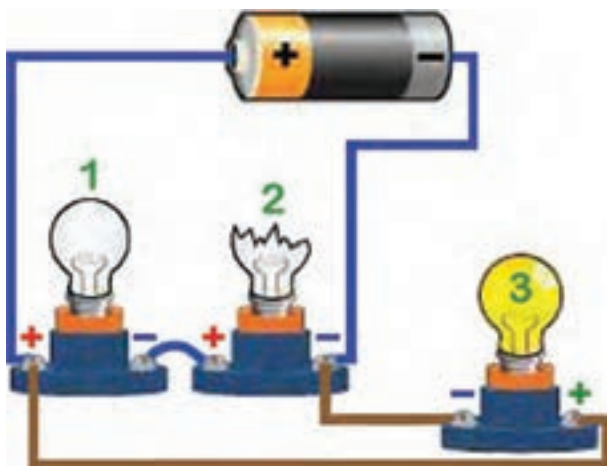
شکل ۱-۶۹

در مدار موازی، به دلیل این که هر کدام از مصرف کننده‌ها مستقیماً به منبع تولید انرژی (باتری) متصل می‌شوند، لذا ولتاژ در همه‌ی شاخه‌ها با هم مساوی‌اند. در این روش، در صورتی که هر یک از مصرف کننده‌ها یا اجزای مدار معیوب شوند، به سایر شاخه‌ها (مدارهای دیگر) آسیبی وارد نمی‌شود. همان‌طور که در شکل ۱-۶۹ دیده می‌شود، نه معیوب شدن لامپ شماره‌ی (۱) در مدار لامپ شماره‌ی (۲) تأثیر می‌گذارد و نه معیوب شدن لامپ شماره‌ی (۲) عاملی برای قطع شدن مدار الکتریکی لامپ شماره‌ی (۱) می‌گردد.



شکل ۱-۷۰

۳-۱۳-۱- مدار مختلط: این روش ترکیبی از روش مدار سری و مدار موازی است توضیح این که تعدادی از مصرف کننده‌ها به روش سری و تعدادی دیگر به روش موازی در مدار قرار می‌گیرند و به منبع انرژی متصل می‌شوند. در شکل ۱-۷۰، لامپ‌های شماره‌ی (۱) و شماره‌ی (۲) به روش سری و لامپ شماره‌ی (۳) به روش موازی به باتری وصل شده‌اند.

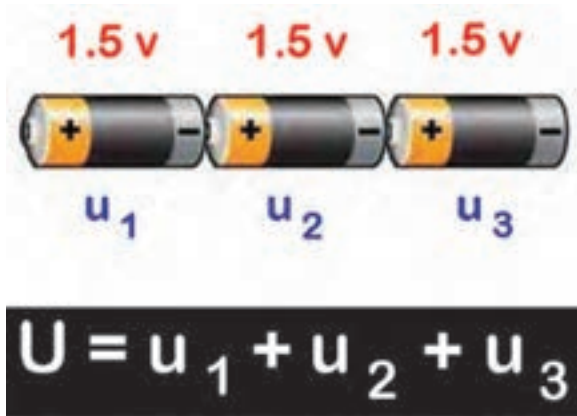


شکل ۱-۷۱

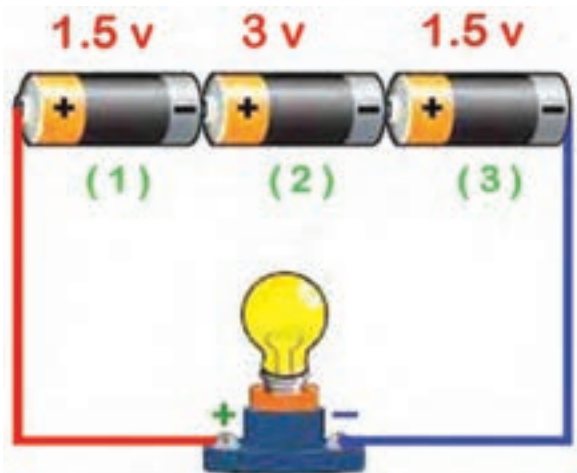
در این نوع روش اتصال (مختلط)، به دلیل این که یک مسیر برای عبور جریان الکتریکی (I) برای لامپ‌های شماره‌ی (۱) و شماره‌ی (۲) وجود دارد، لذا در صورت معیوب شدن هر کدام از لامپ‌های شماره‌ی (۱) و (۲)، لامپ دیگر خاموش می‌شوند. ولی لامپ شماره‌ی (۳)، به دلیل این که با لامپ‌های شماره‌ی (۱) و شماره‌ی (۲) موازی است و مستقیماً به باتری (منبع انرژی) وصل شده، روشن می‌ماند. در شکل ۱-۷۱، اثر معیوب شدن لامپ شماره‌ی (۲) نشان داده شده است. گفتنی است اگر لامپ شماره‌ی (۳) معیوب شود لامپ‌های شماره‌ی (۱) و (۲) روشن می‌مانند.

۱-۱۴- اتصال باتری ها

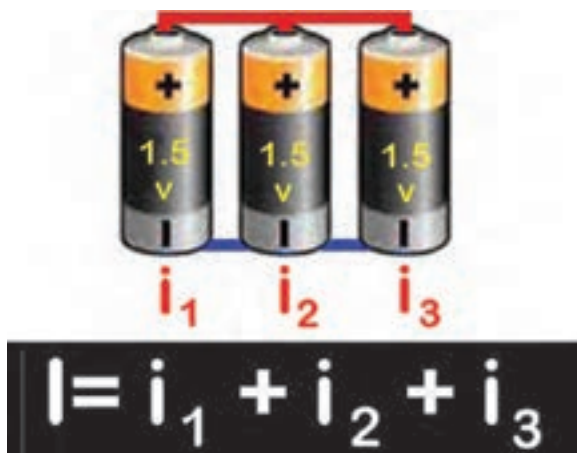
باتری ها را نیز می توان به روش موازی و یا روش سری به یکدیگر متصل نمود.



شکل ۱-۷۲- اتصال سری باتری ها



شکل ۱-۷۳



شکل ۱-۷۴

اگر چند باتری را طوری به یکدیگر اتصال دهیم که قطب منفی باتری اول به قطب مثبت باتری دوم و قطب منفی باتری دوم به قطب مثبت باتری سوم و... متصل شود این نوع اتصال را «سری» گویند. این روش اتصال زمانی کاربرد دارد که ولتاژ مورد نیاز مدار از ولتاژ یک باتری بیش تر باشد. در روش اتصال سری باتری ها، ولتاژ کل برابر مجموع ولتاژ هریک از باتری ها است:

$$u = u_1 + u_2 + \dots + u_n$$

در شکل ۱-۷۲، اتصال سری سه عدد باتری ۱/۵ ولتی

نشان داده شده است.

در روش اتصال سری باتری ها، مساوی بودن ولتاژ باتری ها ضرورتی ندارد و می توان چند باتری با ولتاژ متفاوت را به یکدیگر و به روش سری متصل نمود. در مدار شکل ۱-۷۳، سه عدد باتری با ولتاژهای ۱/۵ و ۳ و ۱/۵ (که به روش سری به یکدیگر متصل شده اند) دیده می شود. برای محاسبه ولتاژ مدار به ترتیب زیر عمل می شود:

$$u = u_1 + u_2 + u_3$$

$$u = 1/5 + 3 + 1/5 \quad u = 6 \text{ ولت}$$

اگر قطب مثبت چند باتری را به هم وصل کنیم و قطب منفی آن ها را نیز به یکدیگر اتصال دهیم این نوع اتصال را، اتصال موازی گویند. از اتصال موازی باتری ها زمانی استفاده می شود که جریان مورد نیاز مدار از میزان جریان دهی یک باتری بیش تر باشد.

در روش اتصال موازی باتری ها، جریان مصرفی مدار با مجموع شدت جریان هریک از باتری های مدار برابر است:

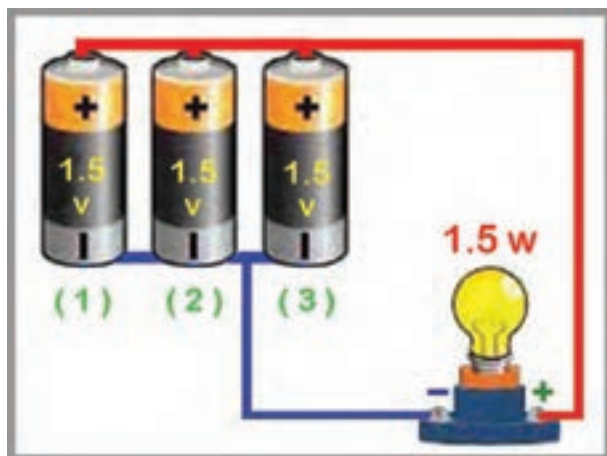
$$I = i_1 + i_2 + i_3 + \dots + i_n$$

در شکل ۱-۷۴، اتصال موازی سه عدد باتری ۱/۵ ولتی

نشان داده شده است.

– در روش اتصال موازی باتری‌ها، مساوی بودن ولتاژ همه‌ی باتری‌ها لازم و ضروری است و نمی‌توان چند باتری با ولتاژ متفاوت را به روش موازی به یکدیگر متصل نمود.

توجه: در اتصال موازی باتری‌ها ولتاژ دو سر مدار همواره ثابت است.



شکل ۱-۷۵

در مدار شکل ۱-۷۵، سه عدد باتری ۱/۵ ولتی، که به روش موازی به یکدیگر متصل شده‌اند، دیده می‌شود. مقدار جریان مدار برابر است با:

$$P = u \cdot I$$

$$1/5(w) = 1/5 \times I \quad I = 1 (A) \quad \text{آمپر}$$



شکل ۱-۷۶

– باتری مورد استفاده در خودروهای سواری ۱۲ ولتی است و در صورتی که برای راه‌اندازی خودرو در هنگام دشوارژ (تخلیه) باتری به باتری کمکی نیاز باشد باتری کمکی را به روش اتصال موازی به باتری خودرو متصل می‌کنند. برای وصل نمودن باتری‌ها از دو عدد کابل رابط، که ابتدا و انتهای کابل‌ها به گیره‌های عایق‌دار وصل شده‌اند، استفاده می‌شود. معمولاً رنگ عایق کابل‌ها و گیره‌ها را از دو رنگ متفاوت انتخاب می‌کنند تا از اشتباه در اتصال ترمینال باتری‌ها جلوگیری شود. در شکل ۱-۷۶، نحوه‌ی اتصال باتری‌ها نشان داده شده است:

– ترمینال مثبت باتری به وسیله‌ی گیره‌ی شماره‌ی (۱) به ترمینال مثبت باتری کمکی وصل شده است (گیره‌ی شماره‌ی ۲).
– ترمینال منفی باتری کمکی با استفاده از گیره‌ی شماره‌ی (۳) سیم رابط مشکی رنگ، به بدنه‌ی خودرو به وسیله‌ی گیره‌ی شماره‌ی (۴) متصل می‌شود (ترمینال منفی باتری به بدنه‌ی خودرو متصل است).

۱۵-۱- سیم‌کشی اجزای مدار الکتریکی در خودرو

در سیم‌کشی مدارهای الکتریکی خودروها، از روش‌های موازی و سری برای برقراری ارتباط مابین اجزای مدار استفاده می‌شود. روش اتصال موازی برای سیم‌کشی مصرف‌کننده‌ها و دستگاه‌های الکتریکی خودرو کاربرد دارد و از روش سری برای اتصال فیوزها و سوئیچ‌های راه‌انداز مدارهای الکتریکی استفاده می‌شود.

در نمودار مدار الکتریکی چراغ‌های راهنمای یک نوع خودرو، که در شکل ۱-۷۷ نشان داده شده است، اجزایی که به روش موازی در مدار قرار گرفته‌اند عبارت‌اند از:

– باتری یا منبع انرژی (شماره ۱)؛

– چراغ‌های راهنما (شماره ۲)؛

– تایمر فلاشر (شماره ۳).

اجزای دیگر مدار که به روش سری سیم‌کشی شده‌اند، عبارت‌اند از:

– سوئیچ اصلی موتور یا سوئیچ سیستم جرقه (شماره ۴)؛

– فیوز (شماره ۵)؛

– دسته چراغ راهنما و فلاشر (شماره ۶).

* با توجه به این‌که سیم‌کشی دستگاه‌های مولد جریان الکتریکی و کلیدی مصرف‌کننده‌ها در خودرو به روش موازی صورت می‌گیرد، لذا ولتاژ مدار با ولتاژ مولد جریان الکتریکی برابر است.

مدارهای الکتریکی همواره در دو وضعیت قرار دارند:

– مدار باز؛

– مدار بسته.

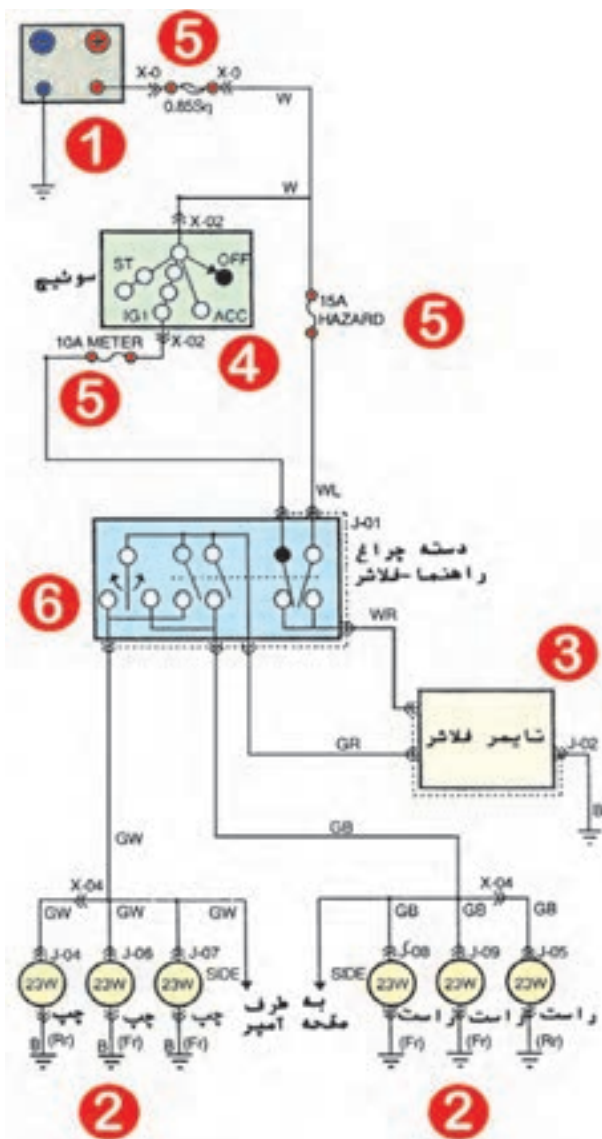
– وضعیت مدار باز زمانی است که سوئیچ، ارتباط باتری را

از یک یا چند مصرف‌کننده قطع می‌کند. در این حالت مصرف‌کننده‌ها غیرفعال‌اند. در شکل الف-۱-۷۸، موقعیت اجزای

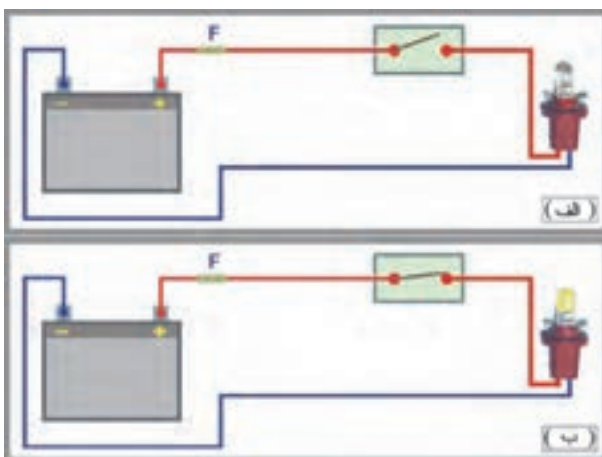
مدار الکتریکی در حالت مدار باز دیده می‌شود. وضعیت مدار بسته شرایطی است که ارتباط اجزای مدار الکتریکی به وسیله سوئیچ

برقرار می‌گردد و جریان الکتریکی در مدار جاری می‌شود. در شکل ب-۱-۷۸، حالت مدار بسته و موقعیت اجزای مدار دیده

می‌شود.



شکل ۱-۷۷ - نمودار مدار الکتریکی چراغ‌های راهنما



شکل ۱-۷۸



شکل ۷۹-۱

۱-۱۶ انواع سوئیچ‌های به کار رفته در مدارهای الکتریکی خودروها

آسان‌ترین راه برای کنترل جریان الکتریکی یک مدار استفاده از سوئیچ است. سوئیچ‌ها می‌توانند:
 - مستقیماً برای کنترل جریان الکتریکی به کار گرفته شوند، مانند سوئیچ چراغ‌های روشنایی؛
 - به‌طور خودکار، جریان الکتریکی مدار دیگری را کنترل کند، مانند رله‌ها.

- در شکل ۷۹-۱، سوئیچ چراغ‌های روشنایی با شماره‌ی (۱) و رله با شماره‌ی (۲) دیده می‌شود.

سوئیچ‌ها، که در لفظ عامه کلید نیز گفته می‌شود، از نظر عملکرد به دو نوع تقسیم می‌شوند:

- سوئیچ‌های دستی (مکانیکی)
- سوئیچ‌های اتومات یا خودکار

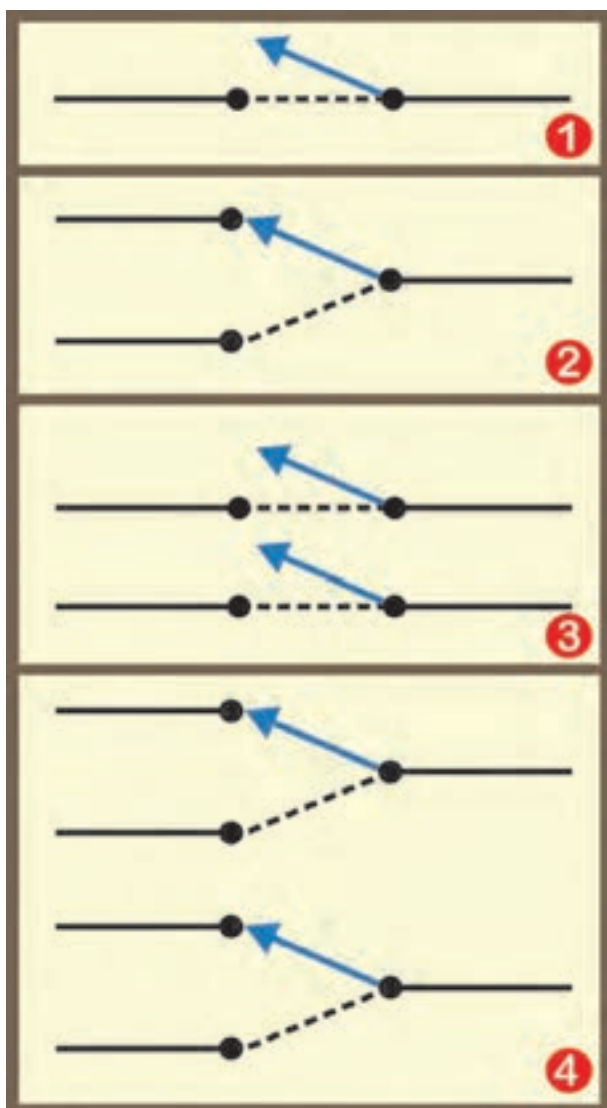
سوئیچ‌های دستی مکانیکی توسط راننده‌ی خودرو فعال می‌شود و جریان الکتریکی مدار را برقرار می‌کند (مدار بسته). این سوئیچ‌ها در انواع مختلفی طراحی و ساخته می‌شوند. در شکل ۸۰-۱، ارتباط داخلی این سوئیچ‌ها نشان داده شده است:
 - سوئیچ دستی یک قطبی یک راهه (یک حالتی) با شماره‌ی (۱)؛

- سوئیچ دستی یک قطبی دو راهه (دو حالتی) با شماره‌ی (۲)؛

- سوئیچ دستی دو قطبی یک راهه (یک حالتی) با شماره‌ی (۳)؛

- سوئیچ دستی دو قطبی دو راهه (دو حالتی) با شماره‌ی (۴)؛

- لازم است توضیح دهیم که کلمه‌ی «قطب» تعداد مدارهای ورودی به سوئیچ و «راه» تعداد مدارهای خروجی از سوئیچ را مشخص می‌کند.

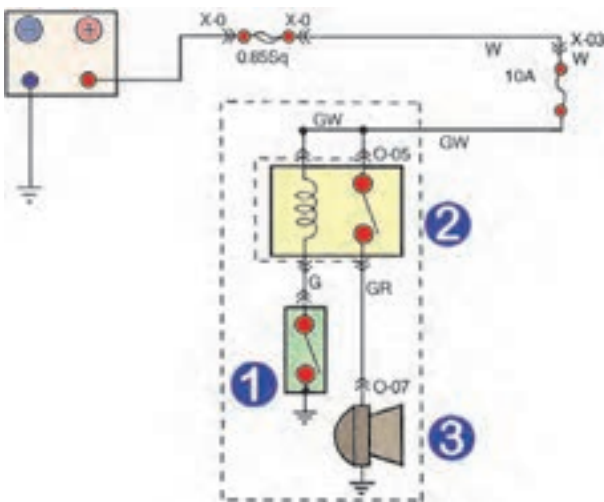


شکل ۸۰-۱



شکل ۸۱ - ۱

– انواع سوئیچ‌های مکانیکی عبارت‌اند از :
 – نوع فشاری، مانند سوئیچ لای در اتاق خودرو، سوئیچ بوق و سوئیچ سیستم دزدگیر قسمت در موتور و... ؛
 – نوع لغزشی مانند سوئیچ راهنما، سوئیچ راه‌انداز شیشه گرم‌کن و... ؛
 – نوع چرخشی، مانند سوئیچ اصلی موتور (سوئیچ جرقه)، سوئیچ راه‌انداز فن بخاری و کولر و...
 در شکل ۸۱-۱، چند نوع سوئیچ مکانیکی مورد استفاده در خودروها نشان داده شده است.



شکل ۸۲ - ۱

سوئیچ‌های خودکار یا اتومات به سوئیچ‌هایی گفته می‌شود که پس از فعال شدن، مدار الکتریکی دیگری را نیز راه‌اندازی می‌کنند، مانند رله که با عبور جریان الکتریکی از سیم پیچ داخل آن ارتباط اجزای مدار الکتریکی دیگری را برقرار می‌کند. در شکل ۸۲-۱، نمودار الکتریکی بوق خودرویی که به رله مجهز است نشان داده شده است. با فعال شدن سوئیچ مکانیکی نوع فشاری یک حالت (شستی بوق، شماره ۱)، جریان الکتریکی از سیم پیچ داخل رله (شماره ۲) عبور می‌کند و حوزوی مغناطیسی ایجاد شده در آن اتصال پلاتین‌های رله شده را برقرار می‌سازد و جریان الکتریکی مورد نیاز بوق (شماره ۳) از مدار دیگری برقرار می‌شود.



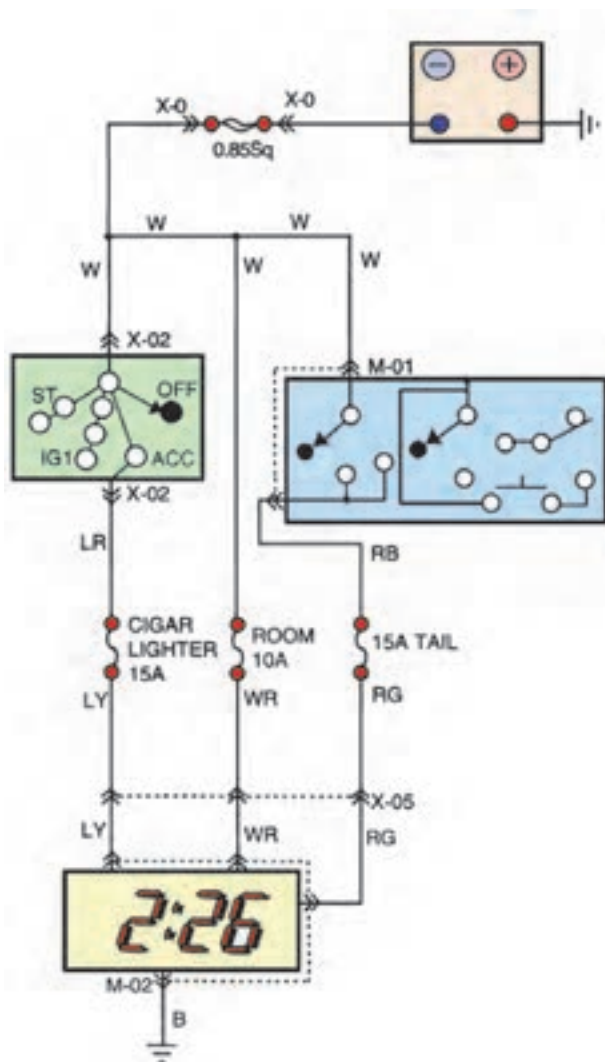
شکل ۸۳ - ۱

سوئیچ‌های دیگری نیز در خودروها مورد استفاده قرار می‌گیرند که کارشان براساس تغییرات دما یا تغییر فشار مایع است و مدارهای الکتریکی سیستم‌های هشدار دهنده و اخطار خودرو را راه‌اندازی می‌کنند. در شکل ۸۳-۱، دو نوع از این سوئیچ‌ها دیده می‌شود :
 – حسگر (سنسور) درجه‌ی حرارت آب با شماره‌ی (۱)،
 – حسگر فشار روغن با شماره‌ی (۲).

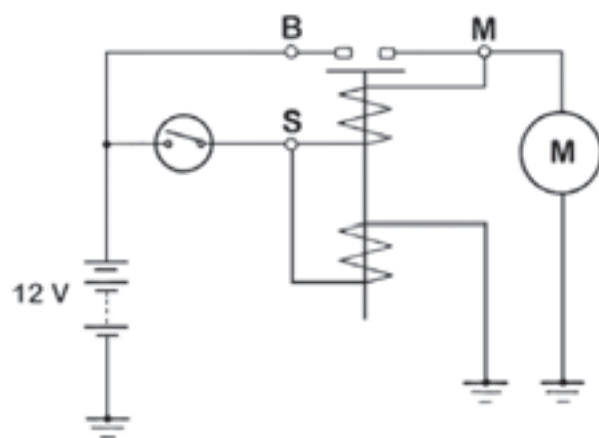
۱۷-۱- آشنایی با نقشه و علائم مدارهای الکتریکی

در نقشه‌ی مدارهای الکتریکی، با استفاده از نمادها و علائم قراردادی، ارتباط بین اجزای مدارها (از قبیل منبع انرژی، مولد جریان الکتریکی، مصرف کننده‌ها، دستگاه‌های الکتریکی، سوئیچ‌ها و حفاظت کننده‌های مدارها) نشان داده می‌شود.

استفاده از نقشه‌ی مدارهای الکتریکی و دسترسی به ارتباط بین اجزای مدارها در عیب‌یابی و رفع عیب اجزای آن‌ها نقش به‌سزایی دارد. از این رو، شرکت‌های خودروسازی نقشه‌ی مدارهای الکتریکی خودرو را در کتاب راهنمای تعمیرات خودروها ارائه می‌کنند. برای مثال، در شکل ۸۴-۱ نمودار مدار الکتریکی ساعتی یک نوع خودرو نشان داده شده است.



شکل ۸۴-۱- نمودار الکتریکی ساعت خودرو



شکل ۸۵-۱

مدارهای الکتریکی را معمولاً به دو صورت ترسیم

می‌کنند:

- با علائم قراردادی؛

- به صورت شماتیک.

در شکل ۸۵-۱، یک نوع نقشه‌ی مدار الکتریکی، که با

علائم قراردادی رسم شده است، دیده می‌شود.