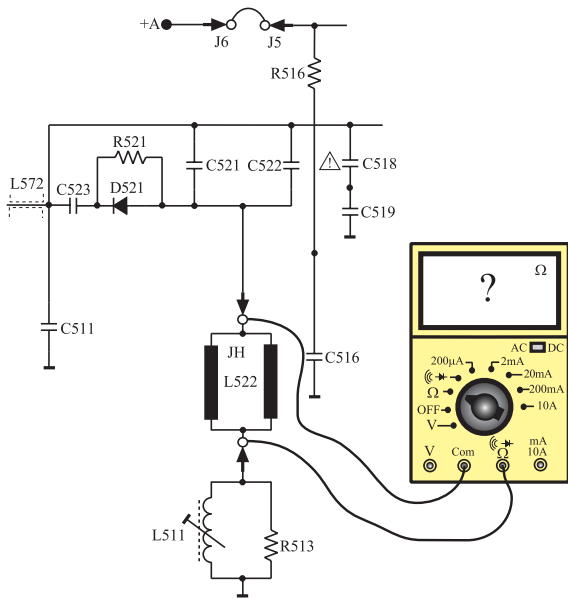


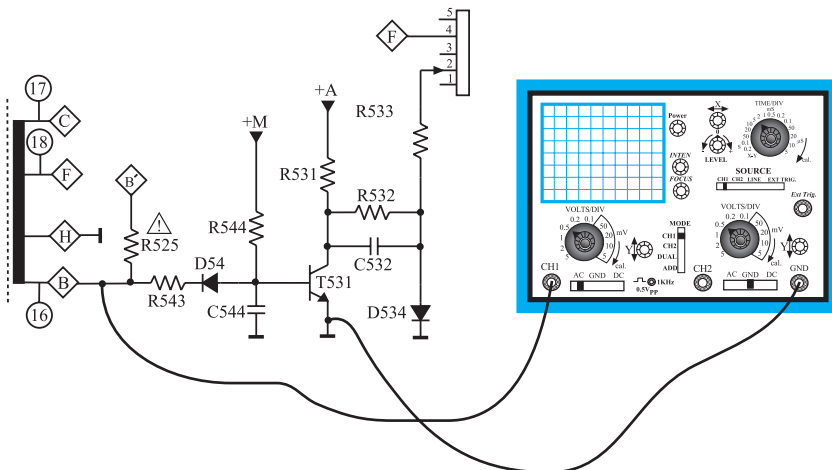
زمان اجرا: ۱ ساعت



شکل ۱۷۹-۱ اتصال اهم متر به دو سر سیم پیچ انحراف افقی

پاسخ:

زمان اجرا: ۳ ساعت



شکل ۱۸۰-۱ اتصال اسیلوسکوپ به مقاومت R543

۹-۱۲-۱- کار عملی شماره ۵ - بررسی

سیم پیچ های انحراف افقی (یوک افقی)

● تلویزیون را خاموش کنید و دوشاخه ی آن را از پریز برق بکشید.

● سیم پیچ های انحراف افقی و سرهای آن را شناسایی کنید.

● اهم متر را مطابق شکل ۱۷۹-۱ به دو سر سیم پیچ انحراف افقی وصل کنید و مقدار مقاومت سیم پیچ را اندازه بگیرید و یادداشت کنید.

اهم  $R =$  سیم پیچ افقی

● چرا سیم پیچ های انحراف افقی با هم موازی شده اند؟

شرح دهید.

۱۰-۱۲-۱- کار عملی شماره ۶ - بررسی مدار

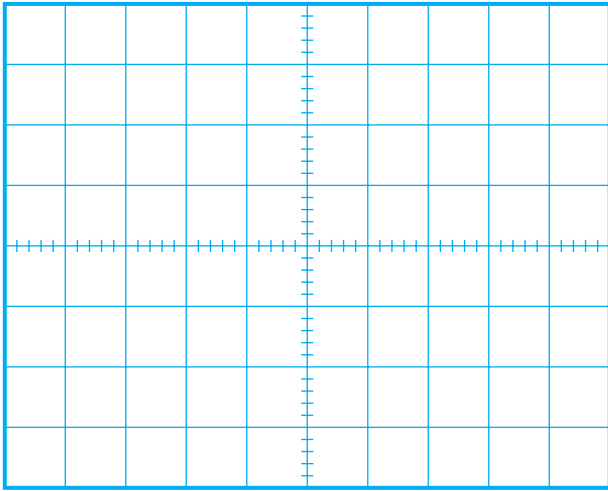
کشنده ی نقطه (Spot Killer)

● تلویزیون را روشن کنید و آن را روی کانال با برنامه

تنظیم کنید.

● اسیلوسکوپ را مطابق شکل ۱۸۰-۱ به یک سر مقاومت

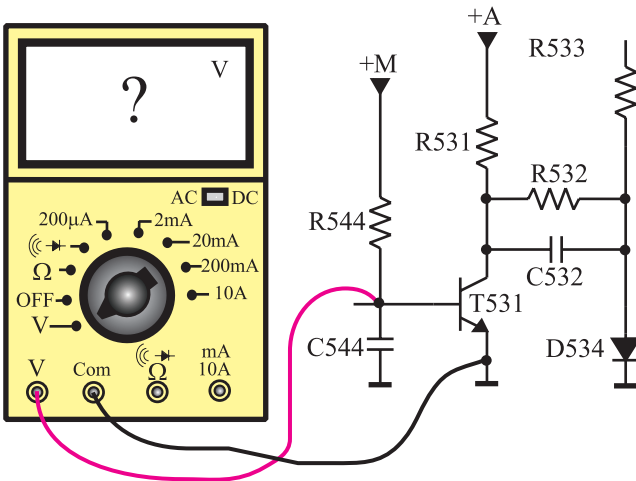
R543 وصل کنید.



شکل ۱-۱۸۱- شکل موج پایه‌ی B ترانسفورماتور

- اسیلوسکوپ را طوری تنظیم کنید تا موج پایه‌ی B ترانسفورماتور ولتاژ زیاد روی صفحه آن ظاهر شود.
- شکل موج پایه‌ی B ترانسفورماتور را در شکل ۱-۱۸۱ با مقیاس مناسب رسم کنید.
- دامنه‌ی پیک تا پیک، پرپود و فرکانس موج پایه‌ی B را اندازه بگیرید و یادداشت کنید.

ولت	$V =$
دامنه‌ی پیک تا پیک	
ثانیه	$T =$ پرپود
هرتز	$f =$ فرکانس



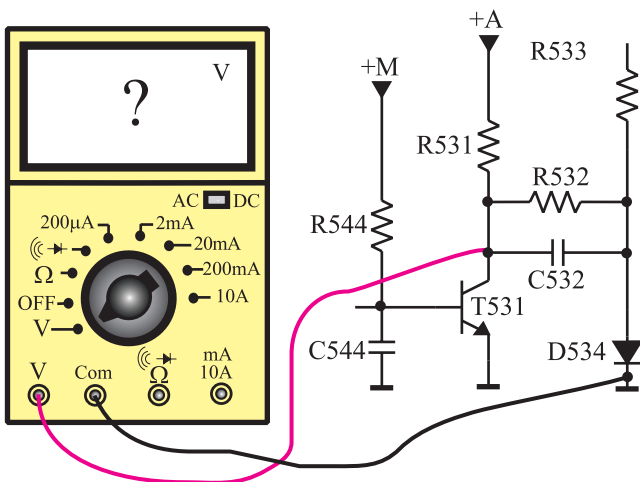
شکل ۱-۱۸۲- اتصال ولت‌متر به بیس‌امیتر ترانزیستور T531

- این موج کدام پایه‌ی ترانزیستور T531 را بایاس می‌کند؟ شرح دهید.

پاسخ:

- ولت‌متر DC را مطابق شکل ۱-۱۸۲ به بیس‌امیتر ترانزیستور T531 وصل کنید.
- ولتاژ بیس‌امیتر ترانزیستور را اندازه بگیرید و یادداشت کنید.

ولت	$V_{BE} =$
ترانزیستور T531	



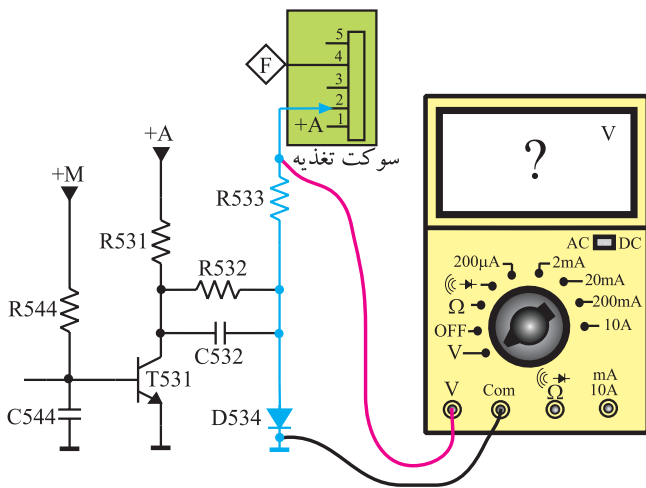
شکل ۱-۱۸۳- اتصال ولت‌متر به کلکتور امیتر T531

- ولت‌متر را مطابق شکل ۱-۱۸۳ به کلکتور ترانزیستور T531 وصل کنید.
- ولتاژ کلکتور امیتر ترانزیستور را اندازه بگیرید و یادداشت کنید.

ولت	$V_{CE} =$
ترانزیستور T531	

- ترانزیستور T531 در چه وضعی قرار دارد؟ فعال یا قطع؟

پاسخ:



شکل ۱-۱۸۴- اتصال ولت‌متر به مقاومت R533

● ولت‌متر DC را مطابق شکل ۱-۱۸۴ به یک سر مقاومت R533 وصل کنید.

● ولتاژ اعمال شده به پایه ۲ سوکت تغذیه را که همان ولتاژ شبکه‌ی فرمان لامپ تصویر است، اندازه بگیرید.

ولت = ولتاژ اعمال شده به شبکه‌ی فرمان

● مطابق شکل ۱-۱۸۵ ولت‌متر DC را به بیس‌امیتر ترانزیستور T531 وصل کنید.

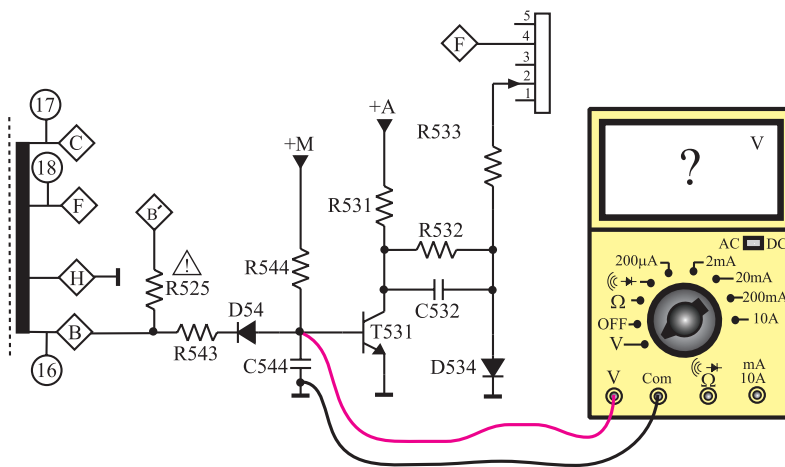
● تلویزیون را خاموش کنید و یا در حال آماده به کار قرار دهید.

ولت  $V_{BE} =$   
در لحظه‌ی خاموش شدن

● در لحظه‌ی خاموش شدن تلویزیون ولت‌متر چه ولتاژی را نشان می‌دهد؟

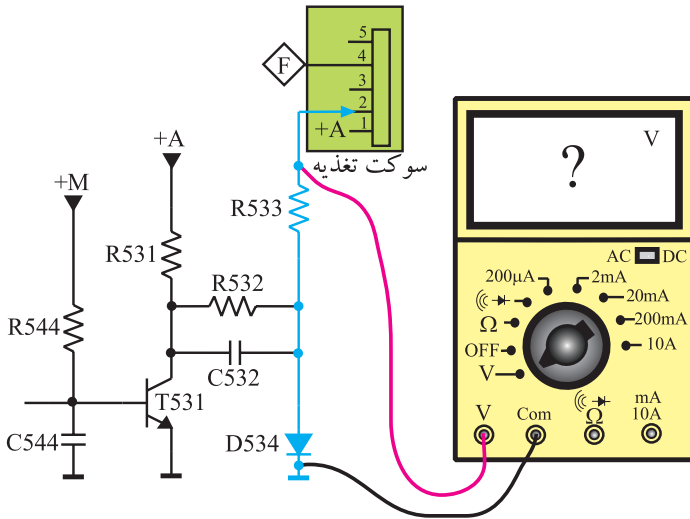
پاسخ:

● ترانزیستور T531 در چه حالتی قرار دارد، فعال یا قطع؟



شکل ۱-۱۸۵- اتصال ولت‌متر به بیس‌امیتر T531

- ولت متر DC را مطابق شکل ۱-۱۸۶ به یک سر مقاومت R533 وصل کنید.
- تلویزیون را مجدداً روشن کنید.



شکل ۱-۱۸۶- اتصال ولت متر به یک سر مقاومت R533

- تلویزیون روشن را خاموش کنید و در لحظه‌ی خاموش شدن ولتاژ پایه‌ی ۲ سوکت تغذیه که همان ولتاژ شبکه‌ی فرمان لامپ تصویر است را اندازه بگیرید و یادداشت کنید.

ولت  $V =$   
ولتاژ شبکه فرمان در لحظه‌ی خاموش شدن تلویزیون

پاسخ:

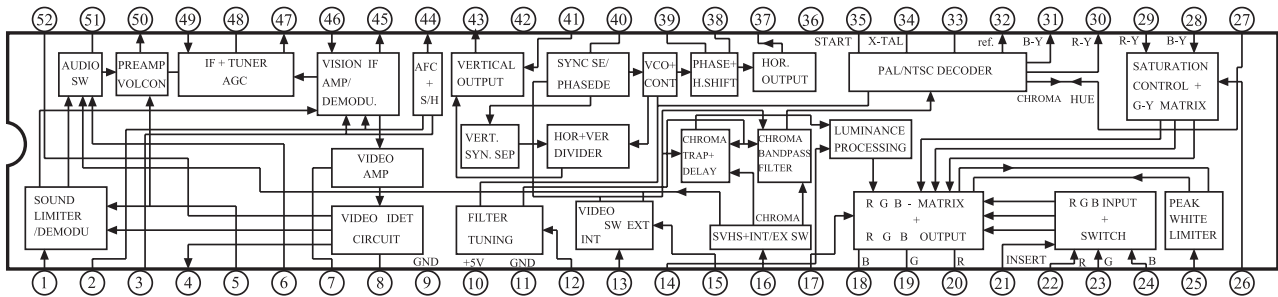
- آیا این ولتاژ منفی است یا مثبت؟
- تلویزیون را در حالت خاموش نگهدارید.
- یک سر مقاومت R533 را قطع کنید.
- تلویزیون را روشن کنید و آن را روی کانال با برنامه تنظیم کنید.
- تلویزیون را در حال آماده به کار قرار دهید یا آن را خاموش کنید.

توضیح:

- در لحظه‌ی خاموش کردن، به تصویر روی صفحه‌ی تلویزیون توجه کنید. چه پدیده‌ای رخ می‌دهد؟ شرح دهید.
- مقاومت R533 را به مدار وصل کنید.
- تلویزیون را آزمایش کنید.

## ۱۳-۱- خودآزمایی

۱-۱۳-۱- در صورت داشتن وقت اضافی با توجه به شکل ۱-۱۸۷ به پرسش‌های زیر پاسخ دهید.

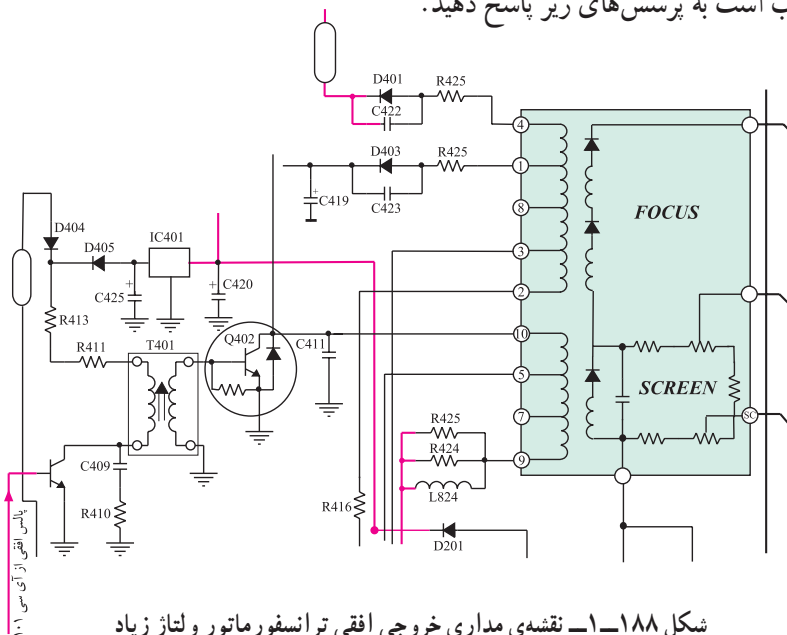


شکل ۱-۱۸۷- آی سی ۱۰۱

- آی سی ۱۰۱ با شماره‌ی فنی TDA۸۳۶۲ مربوط به شاسی تلویزیون رنگی شهاب مدل ۳-۱۴-CC است. عملکرد بسیاری از بخش‌های تلویزیون در داخل این آی سی انجام می‌شود.
- الف - بلوک‌های مربوط به عملکرد بخش افقی تلویزیون را در داخل آی سی شناسایی کنید.
- ب - پایه‌های آی سی مرتبط با بلوک‌های بخش افقی را مشخص کنید.

پاسخ:

۱-۱۳-۲- با توجه به شکل ۱-۱۸۸ که مربوط به نقشه‌ی مدار خروجی افقی و ترانسفورماتور ولتاژ زیاد تلویزیون رنگی شهاب است به پرسش‌های زیر پاسخ دهید.



شکل ۱-۱۸۸- نقشه‌ی مداری خروجی افقی ترانسفورماتور ولتاژ زیاد

پاسخ:

الف - ترانزیستور راه‌انداز خروجی افقی کدام است؟

ب - ترانزیستور خروجی افقی کدام است؟

پاسخ:

ج - نقش T401 را شرح دهید.

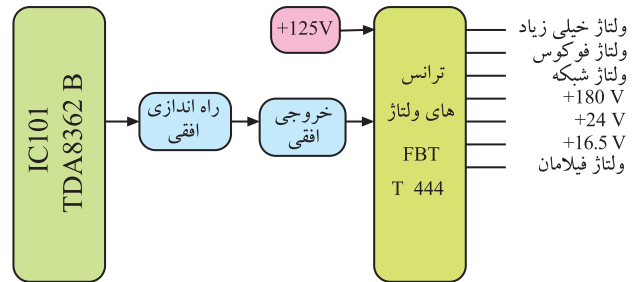
توضیح:

د - خروجی افقی به کدام پایه‌ی ترانسفورماتور ولتاژ زیاد اتصال دارد؟

پاسخ:

۳-۱۳-۱ - با توجه به شکل ۱-۱۸۹ که نشان می‌دهد از ترانسفورماتور ولتاژ زیاد، چه ولتاژهایی فراهم می‌شود، پایه‌های مربوط به تهیه‌ی این ولتاژها را از روی شکل ۱-۱۸۸ مشخص کنید.

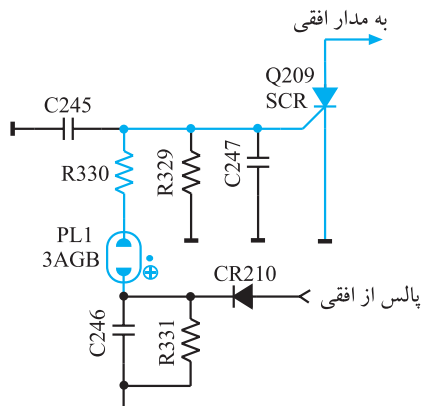
پاسخ:



شکل ۱-۱۸۹

۴-۱۳-۱ - مدار شکل ۱-۱۹۰ مربوط به کنترل ولتاژ زیاد یک تلویزیون رنگی است: در این مدار PL1 لامپ نئون است که در ولتاژ معینی یونیزه می‌شود. هادی شدن SCR نیز مدار افقی را اتصال کوتاه می‌کند و سبب قطع ولتاژ زیاد می‌شود. طرز کار سایر اجزای مدار را شرح دهید.

توضیح:



شکل ۱-۱۹۰ - مدار کنترل ولتاژ زیاد

## ۱-۱۴-۱-۱۴ آزمون پایانی (۱)

- ۱-۱۴-۱- وظایف مهم سیستم افقی را شرح دهید.
- ۱-۱۴-۲- نقش صافی پایین‌گذر در ورودی آی‌سی  $TBA920$  چیست؟ شرح دهید.
- ۱-۱۴-۳- وظیفه‌ی مدار اشمیت‌تریگر در داخل آی‌سی  $TBA920$  را تشریح کنید.
- ۱-۱۴-۴- وظایف آی‌سی  $226$  را شرح دهید.
- ۱-۱۴-۵- از پایه‌ی ۲ آی‌سی  $226$  چه استفاده‌ای می‌شود؟ توضیح دهید.
- ۱-۱۴-۶- از پالس‌های SSC چه استفاده‌ای می‌شود؟ شرح دهید. پالس‌های SSC از کدام پایه‌ی آی‌سی  $226$  دریافت می‌شود؟

۱-۱۴-۷- وظایف آی‌سی  $526$  را در خروجی افقی شرح دهید.

۱-۱۴-۸- عملکرد پایه‌ی ۸ آی‌سی  $526$  را شرح دهید.

۱-۱۴-۹- مسیر بایاس DC کلکتور  $T572$  را رسم کنید.

۱-۱۴-۱۰- مدار حذف نقطه را رسم کنید و طرز کار مدار را شرح دهید.

۱-۱۴-۱۱- نوسان‌ساز افقی تلویزیون در کدام بخش تلویزیون قرار دارد؟

(۱) مدول IF (۲) مدول RGB

(۳) تیونر (۴) در روی شاسی اصلی خارج از مدول IF و RGB

۱-۱۴-۱۲- ولتاژ تغذیه‌ی آی‌سی تقویت‌کننده‌ی خروجی افقی کدام است؟

(۱) +A (۲) +E

(۳) +M (۴) +B'

۱-۱۴-۱۳- ولتاژ DC کلکتور ترانزیستور خروجی افقی برابر..... ولت و ولتاژ AC آن..... ولت

بیک تا بیک است.

۱-۱۴-۱۴- یوک افقی کدام است؟

(۱) L522 (JV) (۲) L511

(۳) L522 (JH) (۴) L520

۱-۱۴-۱۵- از پالس‌های پایه‌ی  $\diamond B$  ترانسفورماتور HV برای چه منظوری استفاده می‌شود؟

(۱) تغذیه فیلامان لامپ تصویر (۲) مدار SB

(۳) محدود کردن معدل جریان اشعه (۴) مدار حذف نقطه

## فصل دوم

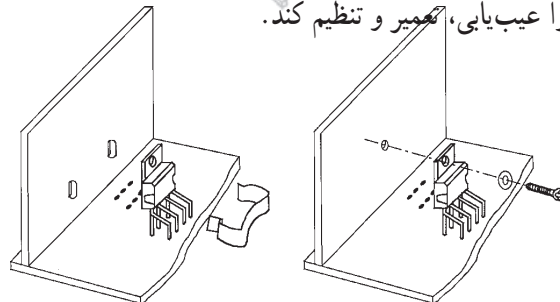
### سیستم انحراف عمودی

#### هدف کلی

بررسی سیستم انحراف عمودی تلویزیون رنگی، عیب‌یابی، تعمیر و تنظیم آن

#### هدف‌های رفتاری: فراگیر پس از پایان این فصل قادر خواهد بود:

- ۱- کار کلی سیستم عمودی در تلویزیون را شرح دهد.
- ۲- ساختمان ترانزیستور UJT را تشریح کند.
- ۳- مدار اسیلاتور UJT را توضیح دهد.
- ۴- کار کنترل‌کننده‌های مختلف در بخش عمودی را تشریح کند.
- ۵- کار نوسان‌ساز عمودی با آی‌سی را در یک تلویزیون توضیح دهد.
- ۶- مدارهای خروجی عمودی را تشریح کند.
- ۷- عمل ژنراتور برگشتی را شرح دهد.
- ۸- خطای بالشتکی شرق - غرب و شمال - جنوب را در تلویزیون توضیح دهد.
- ۹- ولتاژها و سیگنال‌های بخش عمودی یک تلویزیون رنگی مدرن را مشاهده، اندازه‌گیری و ترسیم کند.
- ۱۰- بخش عمودی را عیب‌یابی، تعمیر و تنظیم کند.



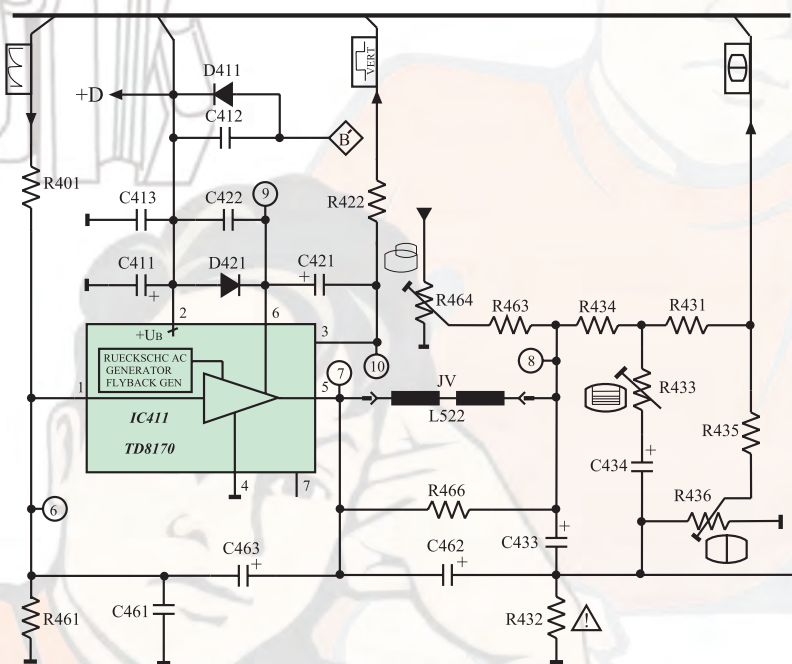
ساعات آموزش

جمع	عملی	نظری
۱۸	۸	۱۰



## پیش‌آزمون (۲)

- ۱- فرکانس موج ایجاد شده توسط نوسان‌ساز عمودی چند هرتز است؟
- ۲- نقشه‌ی بلوکی بخش عمودی را رسم کنید.
- ۳- اگر بخش عمودی یک تلویزیون از کار بیفتد، تصویر روی صفحه تلویزیون چگونه است؟
- ۴- مدار یک نوسان‌ساز با ترانزیستور UJT را رسم کنید.
- ۵- در بخش عمودی معمولاً چند پتانسیومتر کنترل‌کننده وجود دارد؟ وظیفه‌ی هر پتانسیومتر را به اختصار بیان کنید.
- ۶- ولتاژ +D چند ولت است و چه بخشی را تغذیه می‌کند؟  
با توجه به نقشه‌ی مدار شکل الف به پرسش‌های ۷ تا ۱۰ پاسخ دهید.



شکل الف

- ۷- یوک عمودی کدام است؟
  - ۱) JV (L522)
  - ۲) JH (L522)
  - ۳) L511
  - ۴) L520
- ۸- ولتاژ +D چگونه تهیه می‌شود؟
  - ۱) از پایه‌ی  $\diamond F$  ترانسفورماتور HV
  - ۲) از آی‌سی LM317
  - ۳) از آی‌سی 7805
  - ۴) از پایه‌ی  $\diamond B$  ترانسفورماتور HV
- ۹- آی‌سی 411 (TDA8170) به‌عنوان تقویت‌کننده‌ی انتهایی..... است و موج ورودی خود را تقویت..... می‌کند.

۱) افقی - ولتاژ

۳) افقی - جریان

۲) صوت - جریان

۴) عمودی - ولتاژ

۱۰- پتانسیومتر R۴۳۶ در خروجی تقویت کننده عمودی،..... را تغییر می دهد.

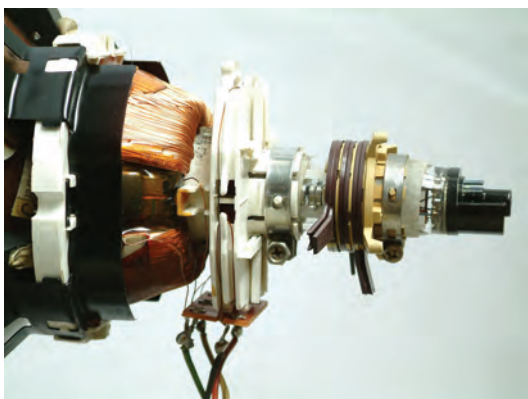
۱) دامنه ی عمودی تصویر

۳) موقعیت عمودی تصویر

۲) خطی نمودن تصویر

۴) فرکانس نویسان ساز عمودی

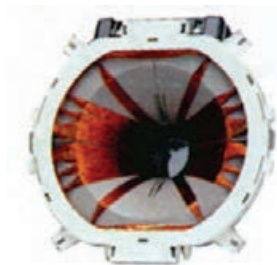




(الف)

## ۲-۱- سیستم عمودی در تلویزیون رنگی

سیستم عمودی برای انحراف شعاع الکترونی در جهت عمودی به کار می‌رود. این عمل به وسیله‌ی میدان مغناطیسی ایجاد شده توسط جریان دندانه‌اره‌ای عبوری از سیم‌پیچ‌های انحراف عمودی، صورت می‌گیرد. سیم‌پیچ انحراف عمودی روی گردن لامپ تصویر قرار دارد. شکل ۲-۱ سیم‌پیچ انحراف افقی و عمودی (یوک) را نشان می‌دهد.



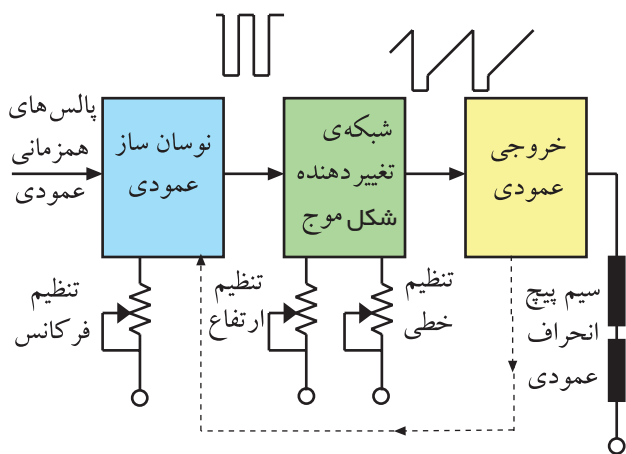
(ب)

شکل ۲-۱- سیم‌پیچ‌های انحراف



شکل ۲-۲- جریان دندانه‌اره‌ای

برای تولید میدان مغناطیسی در سیم‌پیچ‌های انحراف عمودی به جریانی دندانه‌اره‌ای مطابق شکل ۲-۲ نیاز داریم. فرکانس این موج  $5^\circ$  هرتز است.

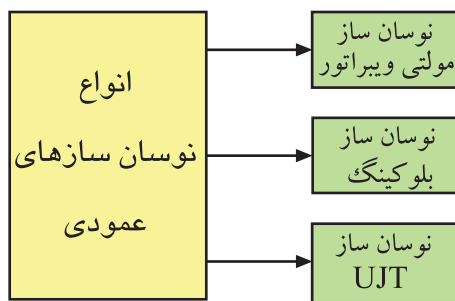


شکل ۲-۳- نقشه‌ی بلوکی بخش عمودی

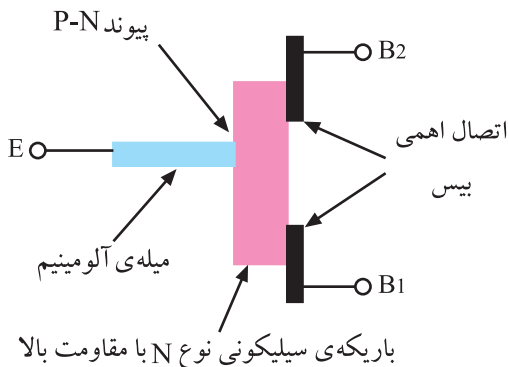
در شکل ۲-۳ نقشه‌ی بلوکی بخش عمودی رسم شده است. مهم‌ترین بخش یک سیستم عمودی، نوسان‌ساز آن است.

## ۲-۲- نوسان‌ساز عمودی

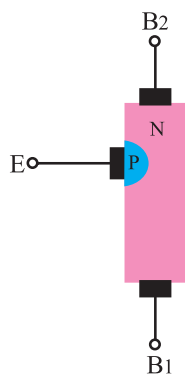
نوسان‌ساز عمودی، با استفاده از ولتاژ DC، موج متناوبی با فرکانس  $5^\circ$  هرتز تولید می‌کند. متداول‌ترین نوسان‌سازهایی که در سیستم عمودی به کار می‌روند عبارتند از: نوسان‌سازهای مولتی‌ویراتور، نوسان‌ساز بلوکینک و



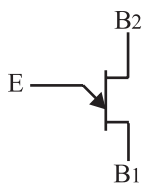
شکل ۲-۴- انواع نوسان ساز عمودی



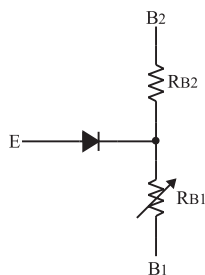
شکل ۲-۵- ساختمان کریستالی UJT



شکل ۲-۶- ساختمان کریستالی UJT



شکل ۲-۷- شمای فنی UJT



شکل ۲-۸- معادل دیودی UJT

نوسان ساز با UJT. این تقسیم بندی در شکل ۲-۴ آمده است. به علت ساده بودن مدار نوسان ساز UJT و ثبات فرکانسی خوب آن به تشریح کار مدار یک نمونه نوسان ساز UJT می پردازیم.

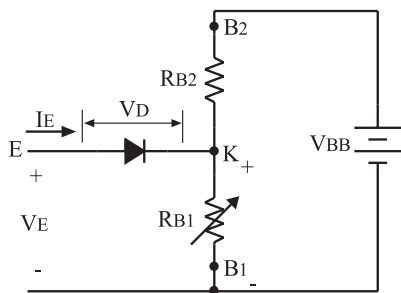
### ۲-۳- ترانزیستور UJT

ترانزیستور UJT از یک میله ی اصلی سیلیکونی از نوع N با ناخالصی کم که دارای مقاومت زیاد است، شکل می گیرد. به دو سر میله ی سیلیکونی دو پایه ی هادی به نام بیس دو ( $B_2$ ) و بیس یک ( $B_1$ ) وصل می شود. از طریق اتصال میله ای آلومینیومی به کریستال N و نزدیک به بیس دو، یک لایه از جنس P به وجود می آورند. شکل ۲-۵ ساختمان کریستالی UJT را نشان می دهد.

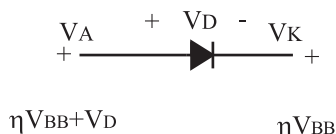
کریستال نوع P امیتر ترانزیستور را تشکیل می دهد. در شکل ۲-۶ نماد ساختمان کریستالی UJT و در شکل ۲-۷ نماد فنی UJT رسم شده است.

اگر اتصال PN را معادل یک دیود در نظر بگیریم، مدار معادل دیودی UJT به صورت شکل ۲-۸ در می آید. همان طور که مشاهده می شود پایه های بیس یک و دو نسبت به هم مانند یک مقاومت عمل می کنند. مقاومت بین  $B_1$  و  $B_2$  را با  $R_{BB}$  نشان می دهند. مقدار  $R_{BB}$  برای UJT های مختلف حدود ۴ تا ۱۰ کیلو اهم است.

در UJT های مختلف  
 $R_{BB} = 4 \text{ تا } 10 \text{ K}\Omega$



شکل ۲-۹- اتصال ولتاژ به پایه‌های UJT

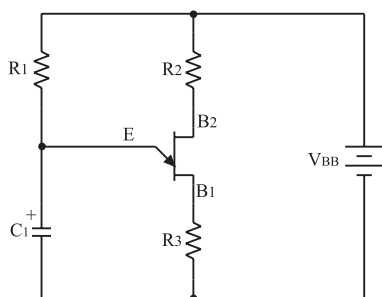


شکل ۲-۱۰- ولتاژهای کاتد و آند دیود نسبت به سیم مشترک در هنگام وصل دیود

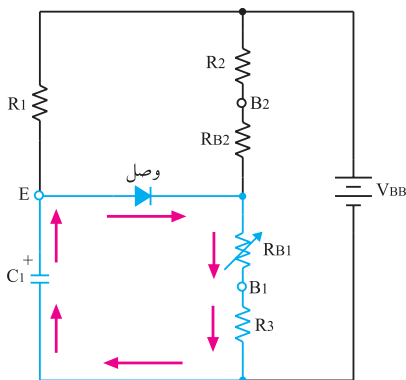
$$V_{RB1} = \frac{V_{BB} R_{B1}}{R_{B1} + R_{B2}}$$

$$\approx \frac{R_{B1}}{R_{B1} + R_{B2}}$$

$$V_{RB1} = \eta V_{BB}$$



شکل ۲-۱۱- مدار یک نوسان‌ساز با UJT



شکل ۲-۱۲- مسیر دشارژ خازن C1

### ۲-۳-۱- طرز کار UJT: هرگاه منبع ولتاژ $V_{BB}$ را

مطابق شکل ۲-۹ به دو پایه  $B_1$  و  $B_2$  وصل کنیم به علت مقاومت زیاد بین دو بیس، جریان کمی از منبع ولتاژ  $V_{BB}$  کشیده می‌شود. در این حالت در دو سر  $R_{B1}$  افت ولتاژی برابر

$$\frac{V_{BB} R_{B1}}{R_{B1} + R_{B2}}$$

به وجود می‌آید. اگر  $\frac{R_{B1}}{R_{B1} + R_{B2}}$  را که در UJT

مقدار ثابتی است با  $\eta$  نشان دهیم آن‌گاه ولتاژ دو سر  $R_{B1}$  برابر با  $\eta V_{BB}$  است. برای هادی شدن دیود  $D$  لازم است ولتاژ آند دیود به اندازه‌ی ولتاژ وصل دیود یعنی  $V_D$  (ولتاژ آستانه هدایت دیود) نسبت به کاتد دیود مثبت‌تر شود. چون مطابق شکل ۲-۱۰ ولتاژ کاتد دیود برابر  $\eta V_{BB}$  است مقدار ولتاژ آند باید برابر یا بیشتر از  $\eta V_{BB} + V_D$  باشد تا دیود در حالت هدایت قرار گیرد.

در صورتی که دیود  $D$  هادی شود، بارهای کریستال  $P$  به منطقه‌ی کریستال  $N$  نفوذ می‌کنند و مقاومت  $R_{BB}$  را کاهش می‌دهند. در این شرایط از منبع  $V_{BB}$  جریان زیادی کشیده می‌شود. ولتاژ  $\eta V_{BB} + V_D$  ولتاژ آتش امیتر نام دارد.

$$\text{ولتاژ آتش امیتر} = \eta V_{BB} + V_D$$

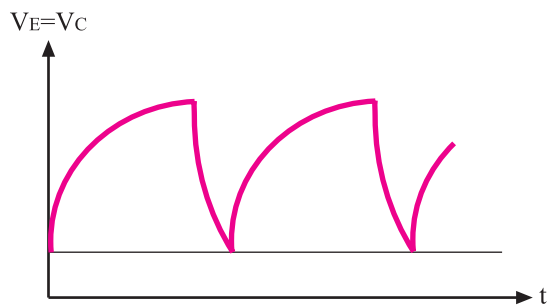
### ۲-۴- اسیلاتور UJT

در شکل ۲-۱۱ مدار یک نوسان‌ساز با ترانزیستور UJT

نشان داده شده است.

با وصل شدن منبع تغذیه  $V_{BB}$ ، جریان از طریق مقاومت  $R_1$ ، خازن  $C_1$  را با ثابت زمانی  $\tau = R_1 C_1$  شارژ می‌کند. با شارژ خازن، ولتاژ امیتر UJT افزایش می‌یابد. هرگاه ولتاژ امیتر به حدی برسد که بتواند دیود امیتر ترانزیستور UJT را هادی کند، خازن  $C_1$  از طریق امیتر و بیس یک و مقاومت  $R_3$  به سرعت دشارژ می‌شود. شکل ۲-۱۲ مسیر دشارژ خازن  $C_1$  را نشان می‌دهد.

۱-  $\eta$  نسبت ایستادگی ذاتی UJT نام دارد و مقدار آن برای UJT‌های مختلف بین  $0.5^\circ$  تا  $0.8^\circ$  است.



شکل ۲-۱۳ ولتاژ دو سر خازن C

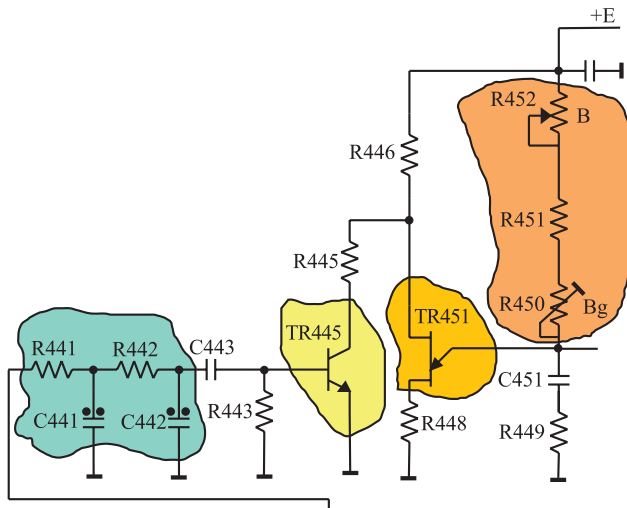
جریان دشارژ ممکن است ترانزیستور را بسوزاند لذا مقاومت  $R_3$  جریان دشارژ خازن را محدود می‌کند. شکل موج شارژ و دشارژ خازن  $C_1$  موجی دندانه‌اره‌ای است که در بخش عمودی تلویزیون مورد استفاده قرار می‌گیرد. موج امیتر UJT در شکل ۲-۱۳ رسم شده است.

## ۲-۵ مدار نوسان‌ساز UJT در یک تلویزیون رنگی

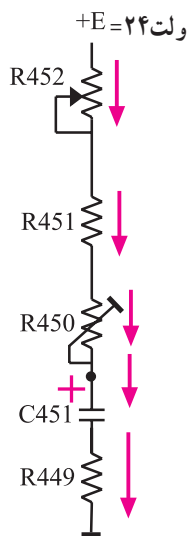
در شکل ۲-۱۴ مدار نوسان‌ساز UJT تلویزیون رنگی گروندیک مدل ۶۲۰۰ رسم شده است.

توجه داشته باشید که در این تلویزیون قطعات مربوط به بخش عمودی با شماره‌ی ۴۰۰ مشخص شده‌اند. این نوسان‌ساز در صورت عدم دریافت برنامه، موجی دندانه‌اره‌ای با فرکانس حدود ۵۰ هرتز تولید می‌کند.

زمانی که تصویر دریافت می‌شود پالس‌های همزمانی عمودی از طریق شبکه‌ی RC و ترانزیستور Tr۴۴۵، نوسان‌ساز را با فرستنده همزمان می‌کنند.



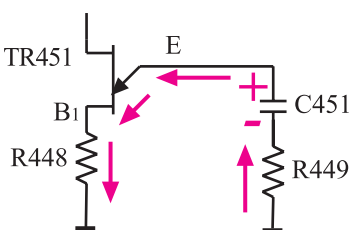
شکل ۲-۱۴ نوسان‌ساز UJT تلویزیون گروندیک مدل ۶۲۰۰



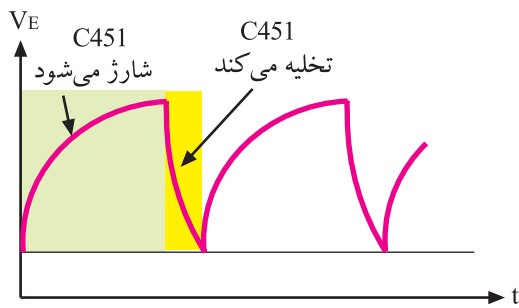
شکل ۲-۱۵ مسیر شارژ خازن C۴۵۱

همان طوری که شرح داده شد، فرکانس نوسان ایجاد شده، به زمان شارژ خازن  $C_{451}$  و مسیر تخلیه‌ی آن که از طریق امیتر UJT صورت می‌گیرد، بستگی دارد. خازن  $C_{451}$  مطابق شکل ۲-۱۵ از طریق  $R_{452}$ ،  $R_{451}$ ،  $R_{450}$ ،  $R_{449}$  و به وسیله‌ی ولتاژ  $+E$  که برابر با ۲۴ ولت است، شارژ می‌شود.

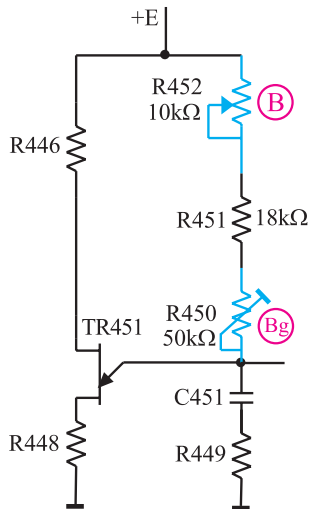
وقتی ولتاژ دو سر خازن به ولتاژ آتش امیتر می‌رسد، دیود امیتر UJT هادی می‌شود و خازن  $C_{451}$  را از طریق  $R_{449}$  و  $R_{448}$  و امیتر بیس یک (B<sub>1</sub>) ترانزیستور UJT مطابق شکل ۲-۱۶ به سرعت تخلیه می‌کند.



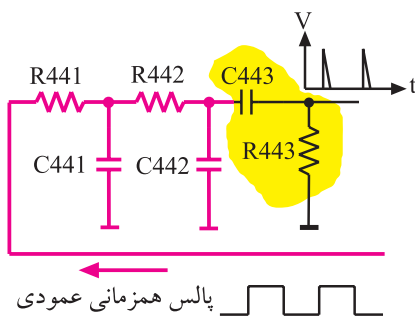
شکل ۲-۱۶ مسیر تخلیه‌ی خازن C۴۵۱



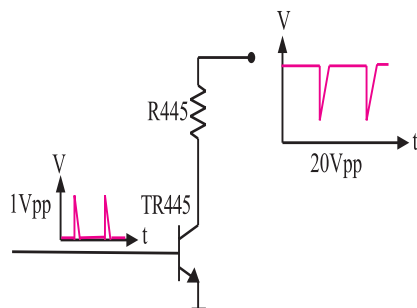
شکل ۲-۱۷- شکل موج امیتر



شکل ۲-۱۸- پتانسیومترهای R452 و R450 که با B و Bg مشخص شده است.



شکل ۲-۱۹- شبکه‌ی RC (انتگرال‌گیر)



شکل ۲-۲۰- موج بیس و کلکتور Tr445

با تخلیه‌ی خازن، دیود امیتر UJT قطع می‌شود و مجدداً خازن C451 شروع به شارژ می‌کند.

از تکرار شارژ و تخلیه‌ی خازن C451، ولتاژی دندانه‌اره‌ای با فرکانس ۵° هرتز در امیتر UJT حاصل می‌شود. شکل ۲-۱۷- شکل موج امیتر ترانزیستور UJT را نشان می‌دهد.

شیب آرام ولتاژ دندانه‌اره‌ای، به شارژ خازن C451 و شیب تند آن، به زمان تخلیه‌ی C451 بستگی دارد.

### ۱-۵-۲- تنظیم فرکانس موج عمودی: با تغییر

پتانسیومترهای R452 و R450 که در مسیر شارژ خازن C451 قرار دارند، مدت زمان شارژ خازن تغییر می‌کند و فرکانس عمودی کم یا زیاد می‌شود. شکل ۲-۱۸- پتانسیومترهای کنترل‌کننده فرکانس را نشان می‌دهد. چون مقدار اهم پتانسیومتر B کم است.  $(R452 = 10k\Omega)$  تغییر این پتانسیومتر مقدار فرکانس را در حد بسیار کمی تغییر می‌دهد. در حالی که مقدار پتانسیومتر Bg  $(R450)$  که ۵° کیلو اهم است فرکانس را بیشتر تغییر می‌دهد. لذا از پتانسیومتر B برای تنظیم دقیق فرکانس و از پتانسیومتر Bg برای تغییرات زیاد فرکانس استفاده می‌شود.

پتانسیومتر B: تنظیم‌کننده دقیق فرکانس  
پتانسیومتر Bg: تنظیم‌کننده با تغییرات زیاد

### ۲-۵-۲- همزمان کردن نوسان‌ساز عمودی گیرنده

با فرستنده: برای همزمان کردن اسیلاتور عمودی گیرنده با فرستنده، پالس‌های همزمانی عمودی وارد شبکه‌ی RC (انتگرال‌گیر) می‌شوند. شبکه‌ی RC مطابق شکل ۲-۱۹- شامل  $(C441)$  و  $(R441)$  و  $(C442)$  و  $(R442)$  است. پالس‌های همزمانی پس از تغییر شکل، به بیس ترانزیستور Tr445 اعمال می‌شود.

این پالس‌ها در کلکتور ترانزیستور ضمن تقویت با ۱۸° درجه اختلاف فاز نسبت به سیگنال بیس ظاهر شده و به بیس شماره دو UJT اعمال می‌شود. شکل ۲-۲۰- موج کلکتور Tr445 را نشان می‌دهد.

با اعمال هر پالس سوزنی مثبت به بیس  $Tr445$ ، ترانزیستور هادی می‌شود و جریان می‌کشد. به این ترتیب ولتاژ پایه‌ی بیس دو (B $\gamma$ ) ترانزیستور UJT را کم می‌کند و سبب هادی شدن UJT و تخلیه‌ی خازن  $C451$  می‌شود. به این ترتیب پالس‌های همزمانی عمودی ارسالی از فرستنده، موج دندان‌اره‌ای ایجاد شده در گیرنده را با فرستنده همزمان می‌کنند.



شکل ۲-۲۱- ارتفاع تصویر کم است.

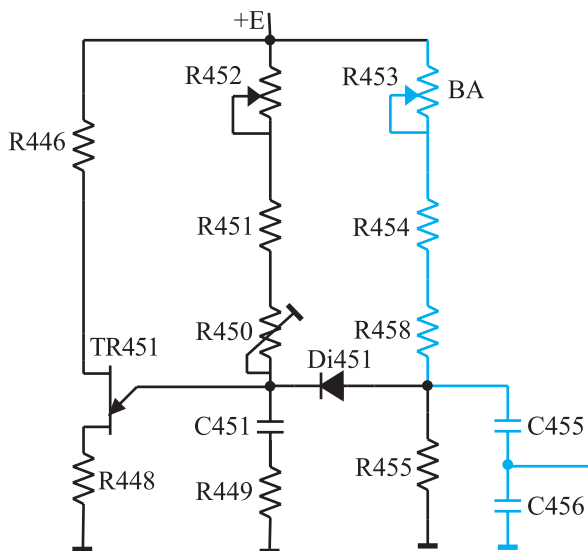
### ۳-۵-۲- کنترل دامنه‌ی موج عمودی (ارتفاع

تصویر): برای کنترل دامنه‌ی موج عمودی و در نهایت ارتفاع تصویر، لازم است مقدار ولتاژ شارژ خازن شبکه‌ی RC را در اسیلاتور UJT تغییر دهیم.



شکل ۲-۲۲- ارتفاع تصویر زیاد است.

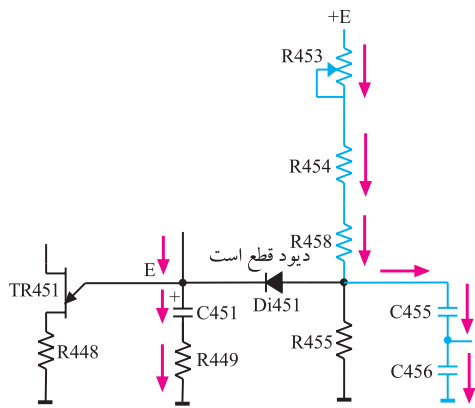
شکل ۲-۲۱ تصویری با ارتفاع کم و شکل ۲-۲۲ تصویری دیگری با ارتفاع زیاد را نشان می‌دهد.



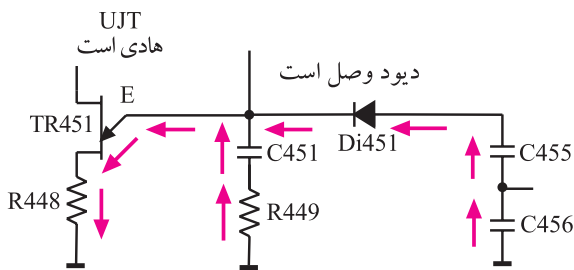
شکل ۲-۲۳- شبکه RC برای کنترل دامنه موج عمودی

یکی از عوامل تغییردهنده‌ی مقدار ولتاژ شارژ خازن، مقدار مقاومت مسیر شارژ است. تغییر مقدار مقاومت ضمن تغییر مقدار شارژ خازن، به علت تغییر ثابت زمانی می‌تواند فرکانس موج عمودی را هم تغییر دهد. برای آن‌که دامنه‌ی موج عمودی مستقل از کنترل‌کننده‌های فرکانس عمودی تغییر کند، مطابق شکل ۲-۲۳ از مدار RC شامل  $R453$ ،  $R454$ ،  $R458$  و  $C455$  در خروجی نوسان‌ساز استفاده می‌کنند.





شکل ۲-۲۴- مسیر شارژ C455



شکل ۲-۲۵- C455 از طریق Di451 و امیتر UJT شارژ می‌کند.

زمان شارژ و دشارژ خازن C455 برابر با زمان شارژ و دشارژ خازن C451 است ولی ولتاژ شارژ آن به مقدار پتانسیومتر R453 به نام پتانسیومتر (BA) بستگی دارد.

در زمان شارژ خازن C451، چون امیتر UJT دارای ولتاژ مثبت است دیود Di451 قطع است لذا خازن C455 از طریق مقاومت سر راه خود مطابق شکل ۲-۲۴ شارژ می‌شود.

به محض این‌که ولتاژ خازن C451 به ولتاژ آتش امیتر UJT رسید خازن C451 دشارژ می‌شود و ولتاژ امیتر UJT کاهش می‌یابد. در این لحظه ولتاژ کاتد دیود Di451 کم می‌شود و دیود را هادی می‌کند. در این حالت خازن C455 نیز از طریق UJT و دیود Di451 دشارژ می‌شود.

شکل ۲-۲۵ مسیر دشارژ خازن C455 را نشان می‌دهد. مشاهده می‌شود شارژ و دشارژ خازن C455 با شارژ و دشارژ خازن C451 هماهنگ است.

موج دندانه اره‌ای خروجی نوسان‌ساز را می‌توان از دو سر خازن C455 به دست آورد. به این ترتیب تغییر R453 یعنی پتانسیومتر (BA) بدون تأثیر بر فرکانس عمودی، مقدار شارژ C455 را تغییر می‌دهد و دامنه‌ی موج عمودی یعنی ارتفاع تصویر را تنظیم می‌کند.



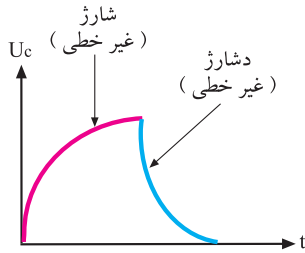
شکل ۲-۲۶- تصویری که در قسمت بالا کشیده است.

۴-۵-۲- کنترل خطی موج عمودی: تصویر نباید مانند شکل ۲-۲۶ در قسمت بالا یا پایین صفحه کوتاه یا کشیده ظاهر شود بلکه باید مانند شکل ۲-۲۷ در تمام صفحه یکنواخت باشد. تصویر یکنواخت از حرکت شعاع الکترونی از بالا به پایین صفحه و با سرعت یکنواخت حاصل می‌شود. حرکت یکنواخت شعاع الکترونی بستگی به شیب آرام موج نوسان‌ساز عمودی در هر لحظه دارد.



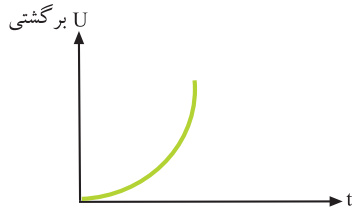
شکل ۲-۲۷- تصویری یکنواخت

موج دندانه اره‌ای از شارژ و دشارژ خازن به وجود می‌آید.  
منحنی شارژ خازن مطابق شکل ۲-۲۸ غیرخطی است.

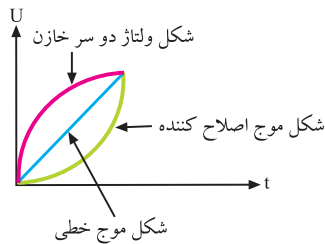


شکل ۲-۲۸- منحنی شارژ و دشارژ خازن. این منحنی‌ها غیرخطی است.

برای خطی کردن آن کافی است موجی را مطابق شکل ۲-۲۹ به منحنی شارژ خازن اضافه کنیم تا از برآیند آن‌ها، موجی خطی مانند شکل ۲-۳۰ به وجود آید.

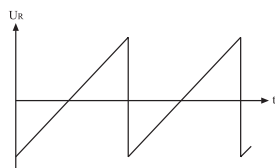


شکل ۲-۲۹- موج اصلاح کننده



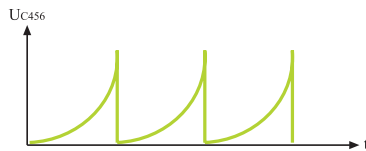
شکل ۲-۳۰- برآیند دو موج غیرخطی، موجی خطی ایجاد می‌کند.

برای این منظور از خروجی عمودی، مطابق شکل ۲-۳۱ موجی از دو سر مقاومت  $R_{473}$  که در مسیر جریان سیم پیچ‌های انحراف عمودی قرار دارد دریافت می‌کنند. مدار ترکیبی  $C_{468}$  و  $R_{457}$  و  $R_{456}$  موج خروجی عمودی را شکل داده و به صورت شکل ۲-۳۲ در می‌آورند. ولتاژ حاصل به دو سر خازن  $C_{456}$  برگشت داده می‌شود.

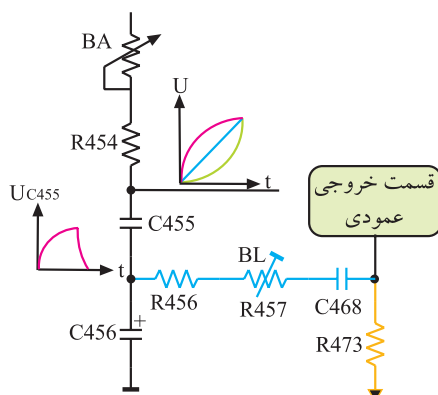


شکل ۲-۳۱- موج دو سر مقاومت  $R_{473}$

شکل ۲-۳۳ قطعات موجود در مسیر برگشت موج را نشان می‌دهد. برآیند ولتاژها، موجی دندانه اره‌ای خطی است. در مسیر فیدبک پتانسیومتر  $R_{457}$  به نام پتانسیومتر (BL) قرار دارد که کنترل کننده‌ی خطی شکل موج عمودی است.



شکل ۲-۳۲- موج برگشتی تغییر یافته

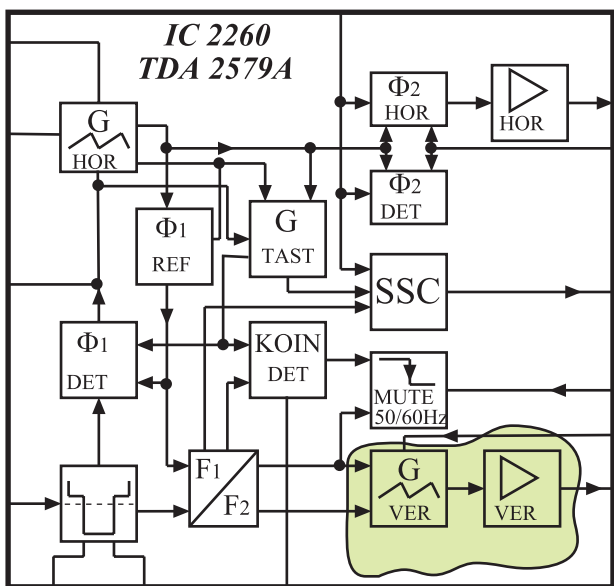


شکل ۲-۳۳- قطعات در مسیر برگشت موج

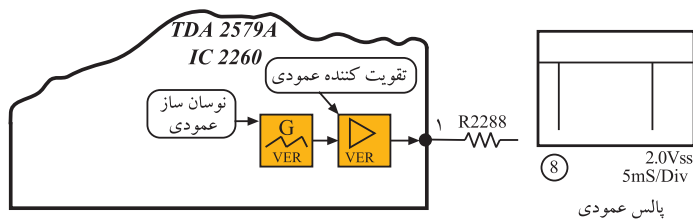
پتانسیومتر BA:  
کنترل کننده ارتفاع تصویر  
پتانسیومتر BL:  
کنترل کننده خطی موج عمودی

## ۲-۶- نوسان ساز عمودی در تلویزیون گروندیک مدل ۴۴۰۰ cuc

در تلویزیون گروندیک مدل cuc نوسان ساز عمودی در داخل آی سی ۲۲۶۰ به شماره ی فنی TDA۲۵۷۹A قرار دارد. این آی سی در مدول IF واقع شده است. شکل ۲-۳۴ بلوک دیاگرام مدارهای داخل آی سی TDA۲۵۷۹A از جمله بلوک دیاگرام نوسان ساز عمودی را نشان می دهد. پایه های آی سی ۲۲۶۰ را در فصل انحراف افقی شرح داده ایم. در این فصل به بحث بیشتری روی پایه های مربوط به نوسان ساز عمودی می پردازیم.



شکل ۲-۳۴- نوسان ساز عمودی

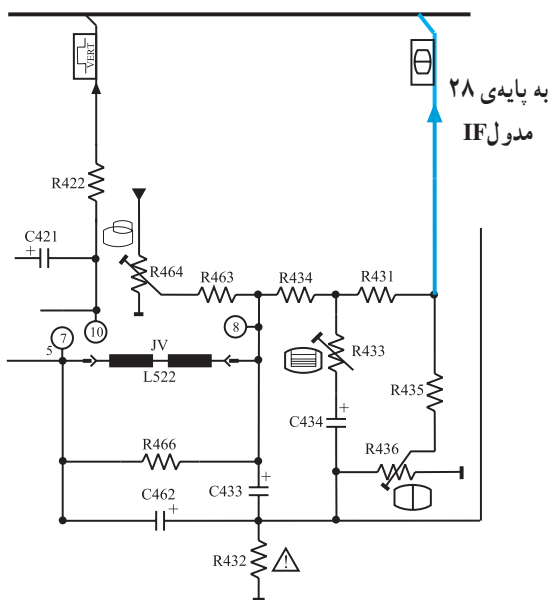


شکل ۲-۳۵- موج خروجی اسپلاتور عمودی

### ۲-۶-۱- پایه های آی سی ۲۲۶۰

پایه ۱: پایه ی ۱، خروجی نوسان ساز عمودی است. شکل موج خروجی در پایه ی ۱ به صورت شکل ۲-۳۵ است.

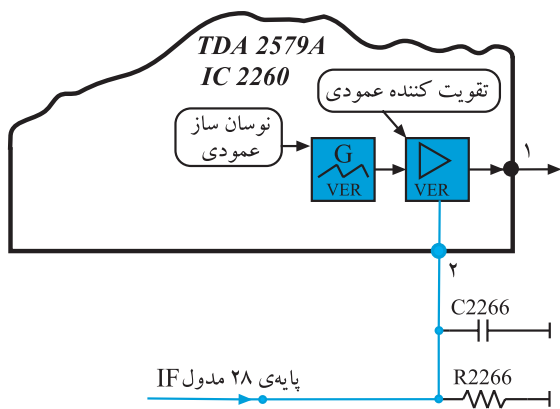
پایه ۲: پایه ی ۲، پایه ی ورودی فیدبک جریان انحراف عمودی جهت کنترل ارتفاع تصویر است. فیدبک لازم مطابق شکل ۲-۳۶ از خروجی عمودی به تقویت کننده ی نوسان عمودی داخل آی سی اعمال می شود تا ارتفاع تصویر را کنترل کند.



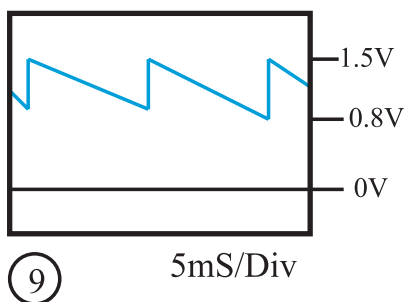
شکل ۲-۳۶- خروجی عمودی

نوسان ساز عمودی در تلویزیون گروندیک در داخل آی سی ۲۲۶۰ به شماره ی فنی TDA۲۵۷۹A قرار دارد.

شکل ۲-۳۷ مسیر فیدبک به تقویت کننده‌ی داخلی آی سی را نشان می‌دهد.

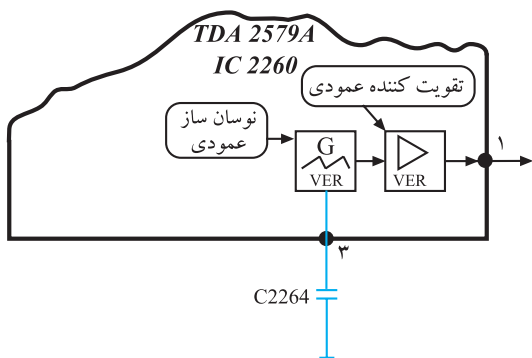


شکل ۲-۳۷- مسیر فیدبک به پایه‌ی ۲ آی سی



شکل ۲-۳۸- موج برگشتی به پایه‌ی ۲ آی سی

شکل موج در پایه‌ی ۲ آی سی را در شکل ۲-۳۸ ملاحظه می‌کنید.

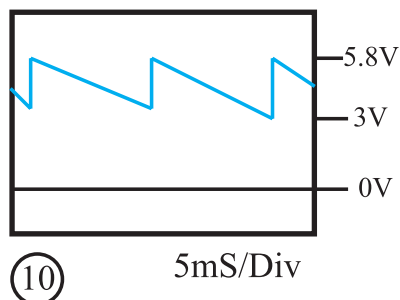


شکل ۲-۳۹- خازن C2264

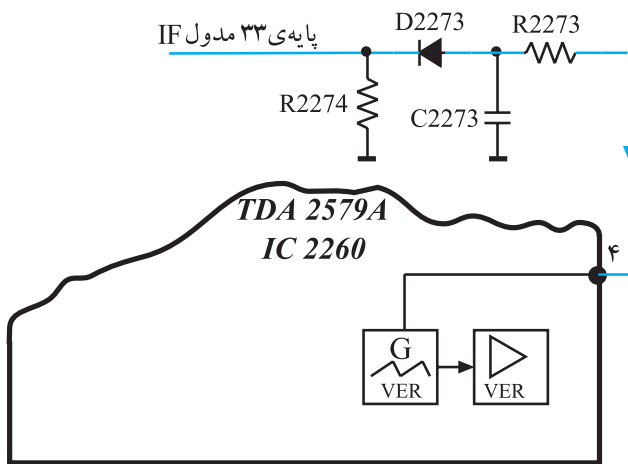
پایه‌ی ۳: خازن اسپلاتور عمودی از این پایه به زمین اتصال دارد. شکل ۲-۳۹ این خازن را نشان می‌دهد. اگر خازن C2264 قطع یا اتصال کوتاه شود نوسان ساز عمودی از کار می‌افتد و تصویر مانند شکل ۲-۴۰ به صورت یک خط افقی درمی‌آید. شکل موج پایه‌ی ۳ آی سی در شکل ۲-۴۱ آمده است.



شکل ۲-۴۰- نوسان ساز عمودی از کار افتاده است.

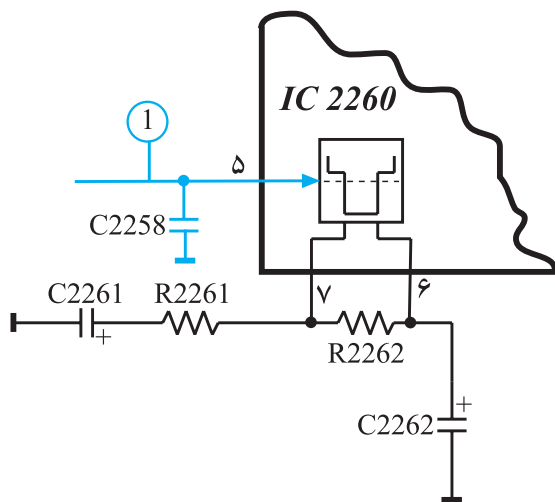


شکل ۲-۴۱- شکل موج پایه‌ی ۳ آی سی



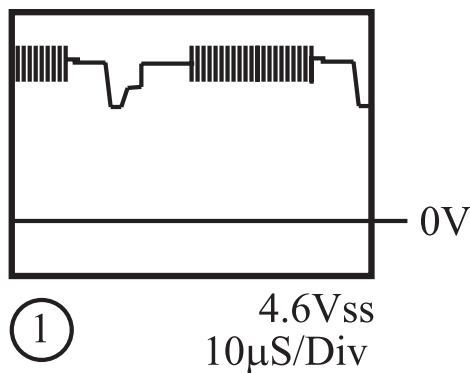
شکل ۲-۴۲- فیدبک به پایه ۴ آی سی

پایه ۴: پایه ۴ ورودی فیدبک DC از ترانسفورماتور ولتاژ زیاد است که برای کنترل مدار نوسان ساز عمودی به کار می رود. قطع شدن این فیدبک در پایه ۴ آی سی، نوسان ساز عمودی را از کار می اندازد. شکل ۲-۴۲ فیدبک به پایه ۴ آی سی را نشان می دهد.



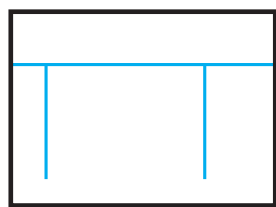
شکل ۲-۴۳- پایه ۵ آی سی

پایه ۵: پایه ۵، ورودی پالس های همزمانی افقی و عمودی است. شکل ۲-۴۳ پایه ۵ آی سی را در نقشه ی مدار آی سی، نشان می دهد. شکل موج پایه ۵ آی سی به صورت شکل ۲-۴۴ است.



شکل ۲-۴۴- موج پایه ۵ آی سی

تغذیه آی سی ۲۲۶۰  
پایه ۱۰: تغذیه مثبت  
پایه ۹: اتصال زمین



2.0Vss  
5mS/Div

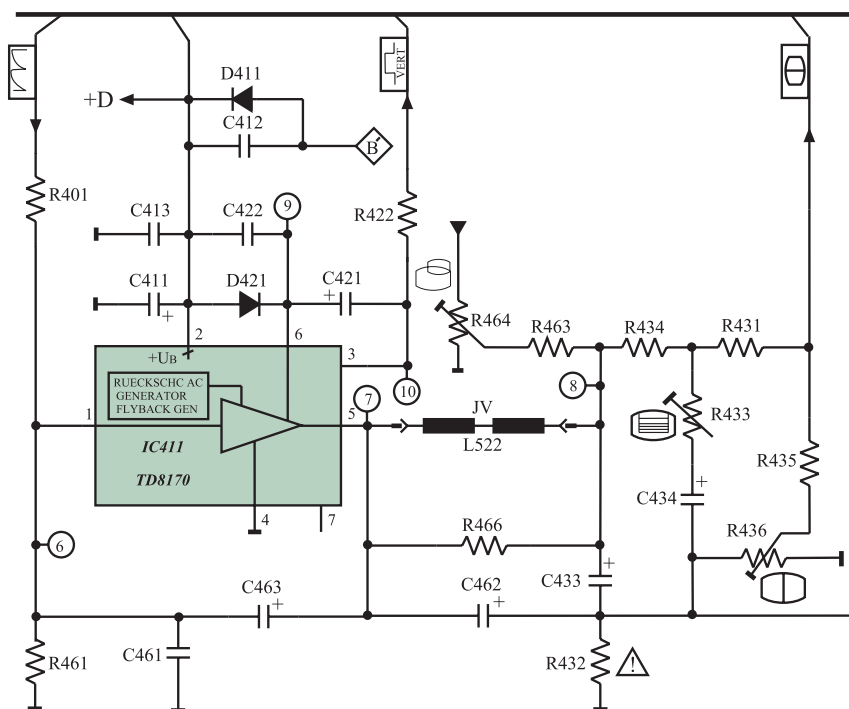
پالس عمودی

شکل ۲-۴۵- موج خروجی نوسان ساز عمودی

## ۲-۷- خروجی عمودی در تلویزیون گروندیک مدل cuc

نوسان ایجاد شده توسط اسیلاتور عمودی که مطابق شکل ۲-۴۵ است از پایه ی ۲۹ مدول IF خارج می شود و به مدار خروجی عمودی می رسد.

در شکل ۲-۴۶ مدار خروجی عمودی رسم شده است.

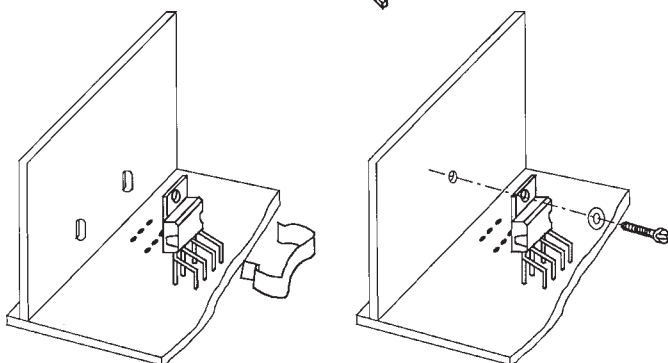
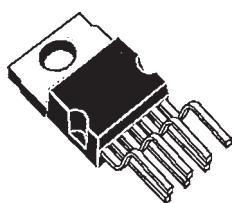


شکل ۲-۴۶- مدار خروجی عمودی

### ۲-۷-۱- آی سی تقویت کننده ی خروجی عمودی:

آی سی ۴۱۱، آی سی خروجی عمودی و به شماره ی فنی TDA۸۱۷۰ است.

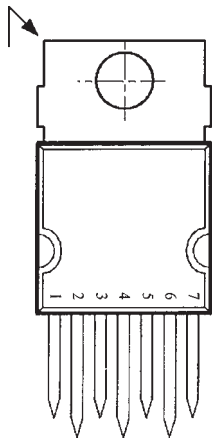
این آی سی یک تقویت کننده ی قدرت است. نمای ظاهری آی سی و نحوه ی نصب آن روی گرماگیر را در شکل ۲-۴۷ ملاحظه می کنید. این آی سی دارای ۷ پایه است و محفظه ی آن



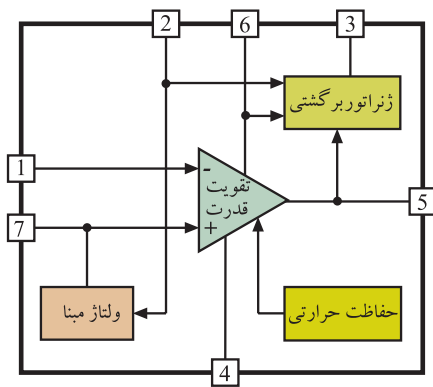
شکل ۲-۴۷- شکل ظاهری و نحوه ی نصب آی سی روی گرماگیر

آی سی تقویت کننده خروجی عمودی با شماره ۴۱۱ و شماره ی فنی TDA۸۱۷۰ است.

Heptawatt<sup>۱</sup> نام دارد. شماره‌ی پایه‌های آی‌سی در شکل ۲-۴۸ نشان داده شده است.



شکل ۲-۴۸- پایه‌های آی‌سی ۴۱۱

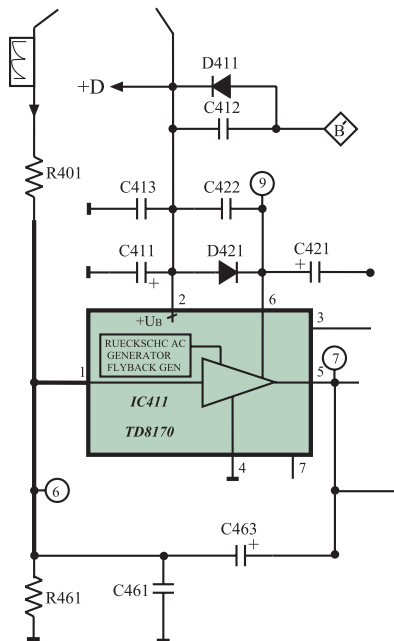


شکل ۲-۴۹- بلوک دیاگرام مدار داخل آی‌سی

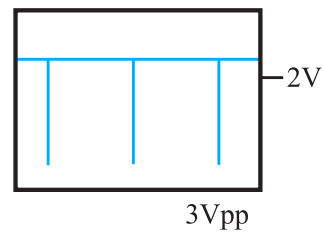
۲-۷-۲- بلوک دیاگرام مدار داخلی آی‌سی: در شکل ۲-۴۹ بلوک دیاگرام مدار داخلی آی‌سی رسم شده است.

۲-۷-۳- عملکرد پایه‌های آی‌سی ۴۱۱

پایه ۱: پایه ۱، ورودی منفی تقویت‌کننده‌ی داخل آی‌سی است. موج ایجاد شده توسط نوسان‌ساز عمودی از طریق پایه ۱ وارد طبقه تقویت‌کننده‌ی داخل آی‌سی می‌شود. شکل ۲-۵۰ پایه ۱ آی‌سی را در نقشه‌ی مدار نشان می‌دهد. در شکل ۲-۵۱ موج پایه ۱ آی‌سی رسم شده است.



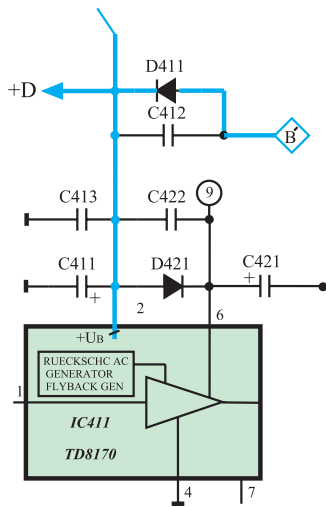
شکل ۲-۵۰- مسیر پایه‌ی ۱ آی‌سی



شکل ۲-۵۱- شکل موج پایه‌ی ۱ آی‌سی

۱- Heptawatt = آی‌سی قدرت با ۷ پایه

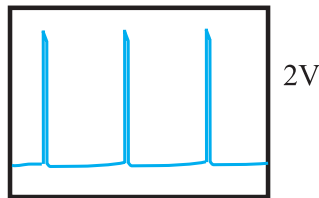
پایه ۲: پایه ۲، پایه تغذیه مثبت آی سی است.  
تغذیه آی سی از ولتاژ +D برابر با ۲۵ ولت تأمین می شود.  
شکل ۲-۵۲ مسیر تغذیه آی سی را نشان می دهد.



شکل ۲-۵۲- مسیر تغذیه مثبت آی سی

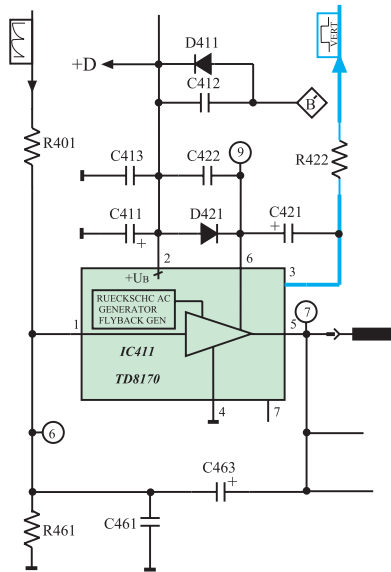
پایه های تغذیه آی سی :  
پایه ۲ : تغذیه مثبت  
پایه ۴ : اتصال زمین

ولتاژ تغذیه آی سی +D و  
برابر ۲۵ ولت است.



شکل ۲-۵۳- شکل موج پایه ۳

پایه ۳: از پایه ۳ پالس هایی تقریباً سوزنی شکل با فرکانس ۵۰ هرتز مانند شکل ۲-۵۳ دریافت می شود. از این پالس ها در تلویزیون هایی که دارای OSD هستند برای همزمانی عمودی اطلاعات مربوط به OSD استفاده می شود.

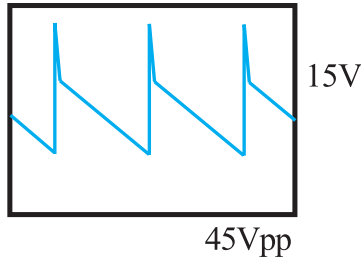


شکل ۲-۵۴- پایه ۳ آی سی ۴۱۱

پالس های پایه ۳ آی سی ۴۱۱ به پایه ۲۴ آی سی میکروکنترلر (آی سی ۸۱۱) اعمال می شوند. شکل ۲-۵۴ پایه ۳ آی سی ۴۱۱ را در نقشه مدار نشان می دهد.



پایه ۴: پایه ۴، زمین آی سی است.



شکل ۲-۵۵ - شکل موج خروجی آی سی

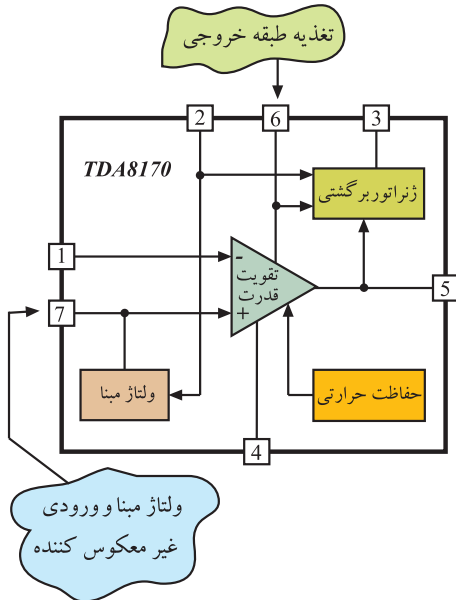
پایه ۵: پایه ۵، پایه ی خروجی آی سی است. شکل

موج خروجی آی سی مطابق شکل ۲-۵۵ است.

این آی سی علاوه بر تقویت ولتاژ موج ورودی، در شکل

موج آن نیز تغییر لازم را ایجاد می کند.

پایه ۶: پایه ی تغذیه طبقه ی خروجی آی سی است.



ولتاژ مینا و ورودی غیر معکوس کننده

شکل ۲-۵۶ - پایه های ۶ و ۷ آی سی ۴۱۱

پایه ۷: پایه ۷، پایه ی ولتاژ مینا و پایه ورودی

غیر معکوس کننده، یعنی ورودی مثبت تقویت کننده قدرت داخل

آی سی است. شکل ۲-۵۶ پایه های ۶ و ۷ آی سی را نشان

می دهد.

۴-۷-۲ - تهیه ی ولتاژ تغذیه ی آی سی (ولتاژ +D):

ولتاژ +D از ثانویه ی ترانسفورماتور EHV فراهم می شود. با

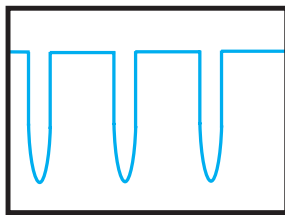
تهیه ولتاژ +D از افقی، اگر بخش خروجی افقی کار نکند ولتاژ

+D قطع شده و به طور همزمان بخش خروجی عمودی نیز از کار

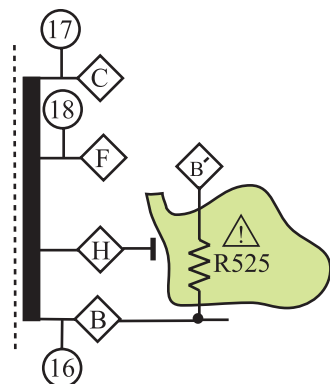
می افتد. با از کار افتادن بخش خروجی افقی، EHV قطع می شود.

در این حالت لامپ تصویر تاریک شده، لذا کار کردن بخش

خروجی عمودی دیگر ضرورتی ندارد.



شکل ۲-۵۷ - موج سر B ترانس سطر



شکل ۲-۵۸ - سر B ترانسفورماتور سطر و مقاومت R525

از پایه ی B ترانسفورماتور سطر مطابق شکل ۲-۵۷

پالس هایی فراهم می شود. این پالس ها از طریق مقاومت R525

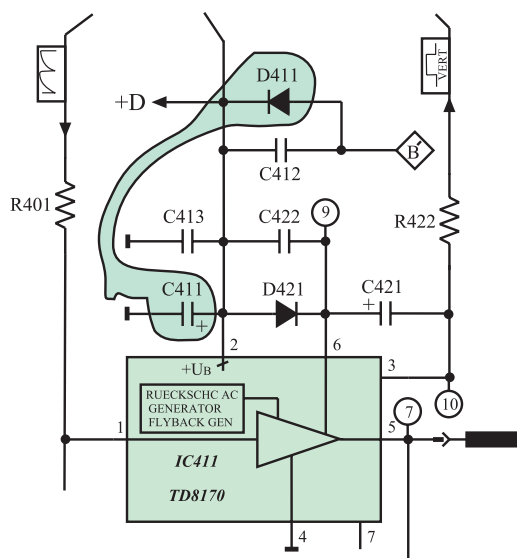
که به عنوان محدود کننده ی جریان است به مدار یک سوساز و

صافی اعمال می شود تا ولتاژ DC فراهم شود. شکل ۲-۵۸

پایه ی B ترانسفورماتور سطر و مقاومت R525 را نشان

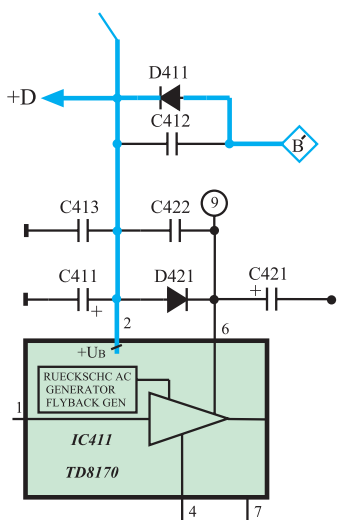
می دهد.

در شکل ۲-۵۹ مدار یک سوساز شامل دیود D411 و خازن صافی C411 را مشاهده می کنید.



شکل ۲-۵۹- یک سوساز و صافی ولتاژ +D

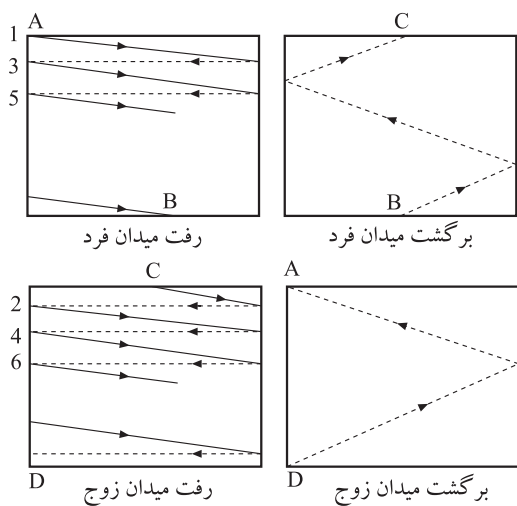
خازن C412 محافظ دیود یک سوساز در فرکانس بالا و ضربه گیر است. ولتاژ DC تهیه شده، +D نام دارد و برابر با ۲۵ ولت است. این ولتاژ مطابق شکل ۲-۶۰ به پایه ۲ آی سی اعمال می شود. خازن C413، فیلتر حذف پارازیت های فرکانس بالا است.



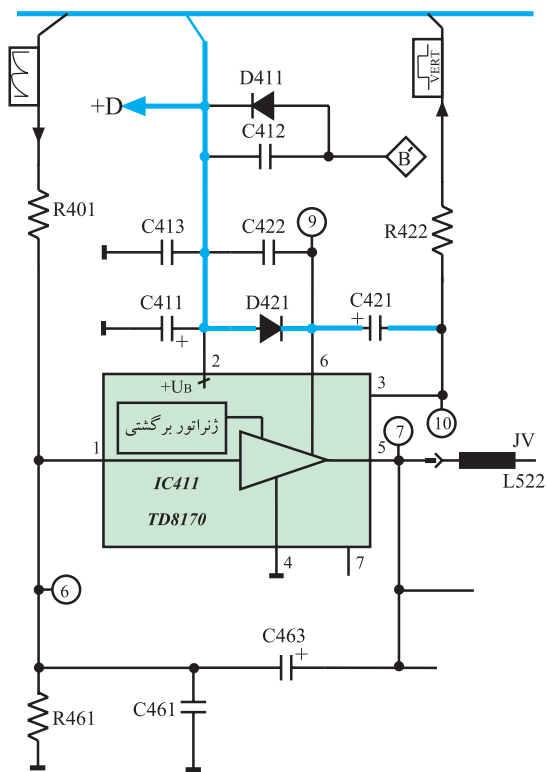
شکل ۲-۶۰- مسیر اعمال ولتاژ +D به پایه ۲ آی سی

محل تهیه ولتاژ +D: از پایه ۲ ترانسفورماتور سطر B

۲-۷-۵- عمل ژنراتور برگشتی: در زمان برگشت اشعه، از انتهای یک میدان زوج یا فرد به ابتدای میدان بعدی که زمان برگشت عمودی نام دارد، برخلاف زمان رفت، به میدان مغناطیسی قوی تر نیاز است. شکل ۲-۶۱ رفت و برگشت افقی و عمودی اشعه چند خط نمونه از میدان فرد و زوج را نشان می دهد.



شکل ۲-۶۱- رفت و برگشت افقی و عمودی



شکل ۶۲-۲- مسیر شارژ خازن C421

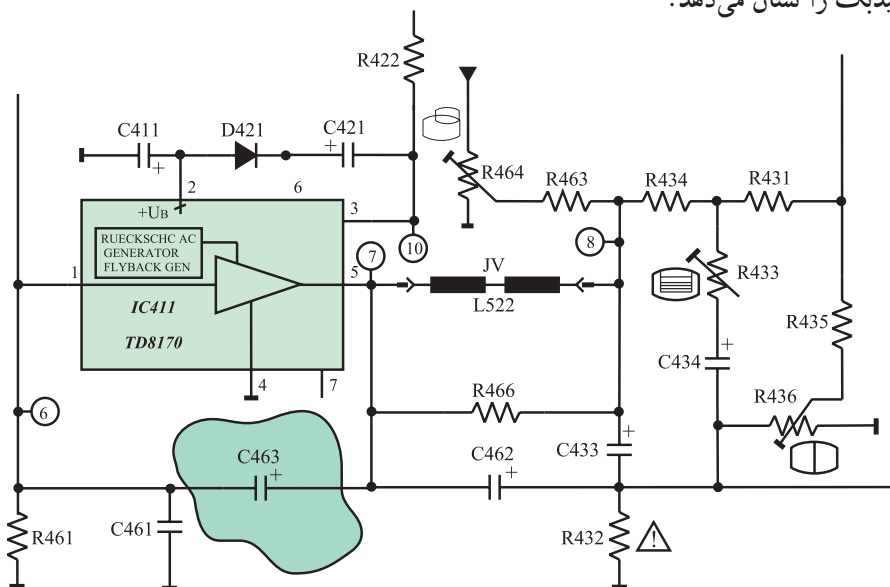
ولتاژ +D برابر با ۲۵ ولت برای ایجاد میدان لازم در زمان رفت کافی است. در هنگام برگشت باید ولتاژ +D زیاد شود و میدان قوی تری ایجاد کند تا برگشت به طور صحیح انجام گیرد. برای افزایش ولتاژ +D در هنگام برگشت عمودی از ژنراتور برگشتی استفاده می شود.

ژنراتور برگشتی فقط در زمان برگشت عمودی سبب افزایش دامنه ی سیگنال می شود و در بقیه ی لحظات ولتاژ +D به همان اندازه ی ۲۵ ولت باقی می ماند. این عمل از تلفات توان جلوگیری می کند.

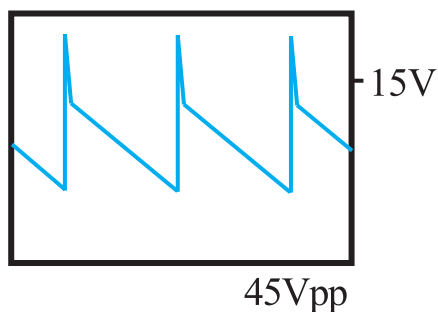
برای دستیابی به این منظور، خازن C421 را از طریق دیود D421 شارژ می کنند. ولتاژ خازن C421 از طریق پایه ی ۶ آی سی، به ژنراتور برگشتی می رسد. در نهایت ژنراتور برگشتی ولتاژ مورد نیاز را در زمان برگشت فراهم می کند. شکل ۶۲-۲ مسیر شارژ خازن C421 را نشان می دهد.

### ۶-۷-۲- فیدبک AC: از پایه ی ۵ یا خروجی آی سی،

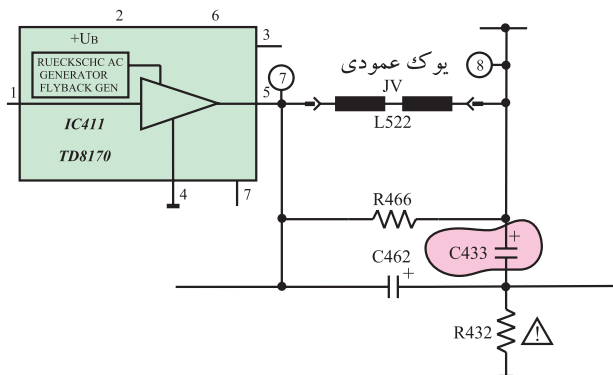
از طریق خازن C463 موجی به پایه ی ۱ آی سی فیدبک می شود. شکل ۶۳-۲ مسیر فیدبک را نشان می دهد.



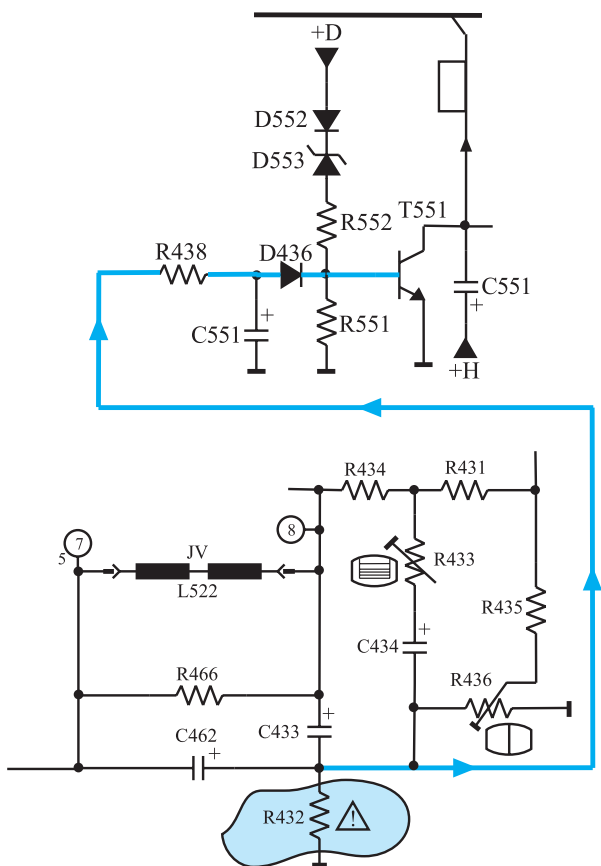
شکل ۶۳-۲- مسیر فیدبک AC



شکل ۲-۶۴ موج خروجی آی سی ۴۱۱



شکل ۲-۶۵ ارتباط یوک با زمین از طریق خازن C433



شکل ۲-۶۶ مسیر اتصال ولتاژ دو سر مقاومت R432 به ترانزیستور محافظ لامپ تصویر

۷-۷-۲- یوک عمودی: یوک عمودی، سیم پیچ های JV (L522) است. موج خروجی آی سی ۴۱۱ که مشابه شکل ۲-۶۴ است به یوک عمودی داده می شود.

یوک عمودی مدار خود را از طریق خازن C433 و مقاومت R432 با زمین می بندد (شکل ۲-۶۵).

مقاومت R466 که موازی با سیم پیچ یوک است مقاومت دمپر نامیده می شود.

R432 نقش حفاظت سیم پیچ های یوک را نیز برعهده دارد. چون جریان سیم پیچ های یوک از R432 می گذرد در صورت افزایش جریان با قطع شدن R432، جریان عبوری از یوک نیز قطع می شود.

در ضمن، افت ولتاژ دو سر R432 به مدار محافظ لامپ تصویر یعنی ترانزیستور T551 فیدبک می شود (شکل ۲-۶۶). در این حالت در صورت افزایش جریان یوک، ترانزیستور T551 فعال می شود و تلویزیون را به حالت آماده به کار می برد.

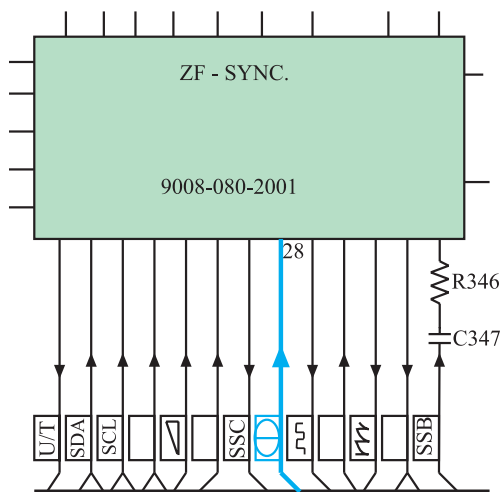
یوک عمودی: JV (L522)

## ۲-۸- کنترل کننده‌ها در بخش عمودی

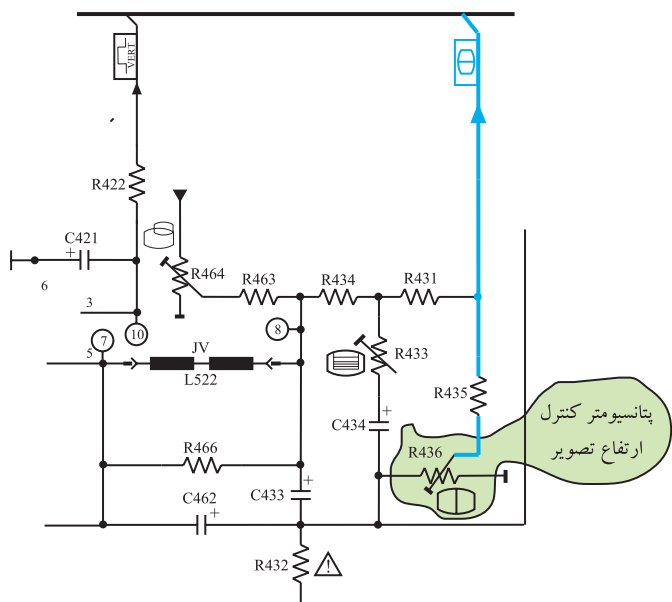
در بخش عمودی جهت کنترل دامنه‌ی تصویر و خطی کردن آن از سه پتانسیومتر استفاده می‌شود.

### ۲-۸-۱- کنترل ارتفاع تصویر :

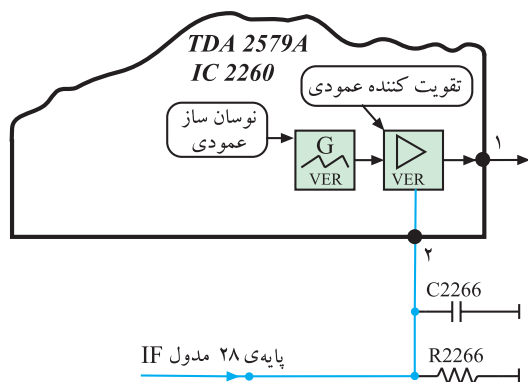
پتانسیومتر R436، موجی از خروجی عمودی و از طریق پایه‌ی ۲۸ مدول IF به پایه‌ی ۲ آی‌سی ۲۲۶۰ فیدبک می‌شود. شکل ۲۸-۶۷ و ۲۸-۶۸ ارتباط خروجی عمودی را با پایه‌ی ۲۸ مدول IF نشان می‌دهد.



شکل ۲-۶۷- پایه‌ی ۲۸ مدول IF

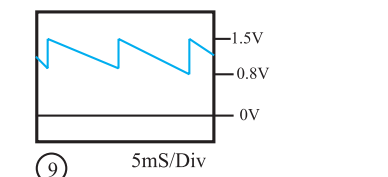


شکل ۲-۶۸- ارتباط خروجی عمودی با پایه‌ی ۲۸ مدول IF



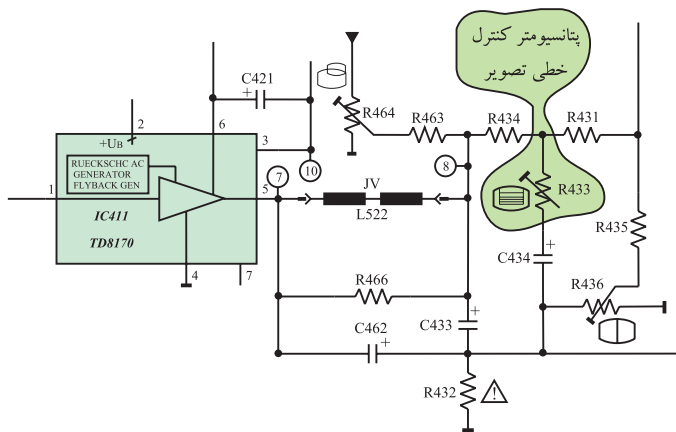
از پایه‌ی ۲۸ مدول IF موج فیدبک شده طبق شکل ۲-۶۹ به پایه‌ی ۲ آی‌سی ۲۲۶۰ می‌رسد.

این ولتاژ، بهره‌ی تقویت کننده‌ی خروجی عمودی را تغییر می‌دهد و دامنه‌ی موج خروجی نوسان ساز عمودی را کنترل می‌کند و در نهایت سبب کنترل دامنه‌ی عمودی تصویر می‌شود.



شکل ۲-۶۹- مسیر پایه‌ی ۲ آی‌سی ۲۲۶۰ و موج فیدبک یافته به آن

پتانسیومتر R436 : کنترل کننده ارتفاع تصویر

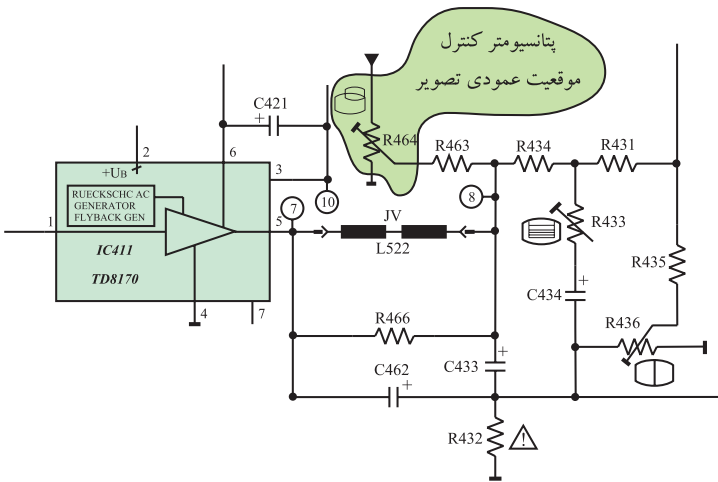


شکل ۲-۷۰- پتانسیومتر R۴۳۳ در نقشه‌ی مدار

۲-۸-۲- کنترل خطی تصویر : پتانسیومتر  
 برای تنظیم خطی موج خروجی عمودی به کار می‌رود. شبکه‌ی RC شامل مقاومت R۴۳۴ و پتانسیومتر R۴۳۳ و خازن‌های C۴۳۴ و C۴۶۲، موجی را از خروجی یوک عمودی به ورودی آن فیدبک می‌دهند و سبب خطی شدن جریان دندان‌اره‌ای در یوک عمودی می‌شوند. شکل ۲-۷۰ پتانسیومتر R۴۳۳ را در نقشه‌ی مدار نشان می‌دهد.

پتانسیومتر R۴۳۳ : کنترل کننده خطی نمودن تصویر

۲-۸-۳- کنترل موقعیت عمودی تصویر : پتانسیومتر  
 برای کنترل موقعیت عمودی تصویر به کار می‌رود. شکل ۲-۷۱ پتانسیومتر R۴۶۴ را در نقشه‌ی مدار نشان می‌دهد. تغییر این پتانسیومتر، ولتاژ DC خازن C۴۳۳ را تغییر می‌دهد و سبب تغییر سطح ولتاژ DC جریان دندان‌اره‌ای اعمال شده به یوک عمودی می‌شود و موقعیت تصویر در جهت عمودی تغییر می‌کند.



شکل ۲-۷۱- پتانسیومتر R۴۶۴ در نقشه‌ی مدار

شکل ۲-۷۲- تأثیر تغییر مقدار مقاومت R۴۶۴ را روی موقعیت مکانی تصویر نشان می‌دهد.



پتانسیومتر R۴۶۴ : کنترل کننده موقعیت عمودی تصویر

شکل ۲-۷۲- تغییر پتانسیومتر مکان عمودی تصویر را تغییر داده است.