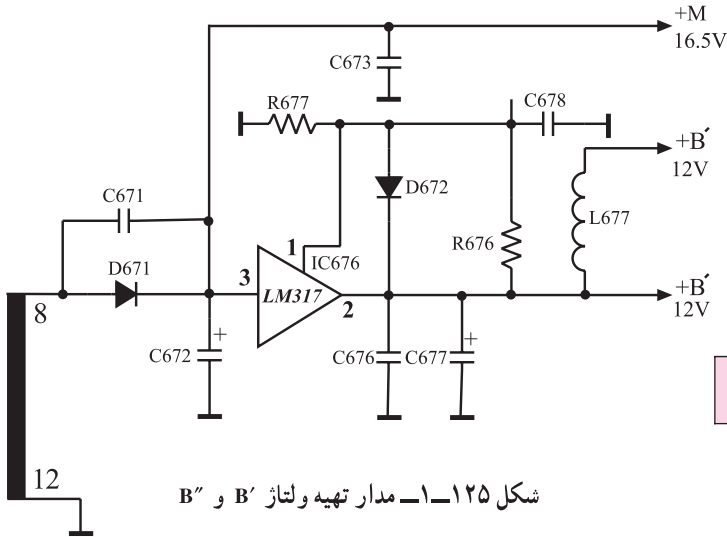


شکل ۱-۱۲۴- مدار تولید ولتاژ ورودی برای رگولاتور LM317

برای تهیه ولتاژ +B' و +B'' که برابر ۱۲ ولت است از پایه‌های ۸ و ۱۲ ثانویه ترانسفورماتور استفاده می‌شود. ولتاژ پایه‌های ۸ و ۱۲ ترانسفورماتور مطابق شکل ۱-۱۲۴ توسط دیود D671 یک‌سو می‌شود و خازن C672 آن را صاف می‌کند. ولتاژ صاف شده که همان +M و برابر ۱۶/۵ ولت است، به ورودی LM317 اعمال می‌شود. با انتخاب صحیح مقاومت‌ها، مقدار ولتاژ خروجی روی ۱۲ ولت تثبیت می‌شود.

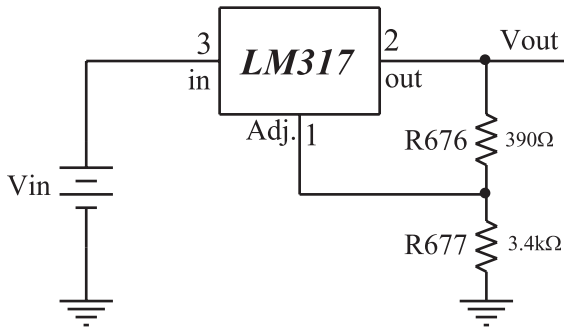
شکل ۱-۱۲۵- مدار تهیه ولتاژ B' و B'' را نشان می‌دهد. تنظیم ولتاژ خروجی روی ۱۲ ولت توسط مقاومت‌های R677 و R676 صورت می‌گیرد (شکل ۱-۱۲۶ الف). مقدار ولتاژ خروجی حدوداً برابر با ۱۲/۱۴ ولت است زیرا



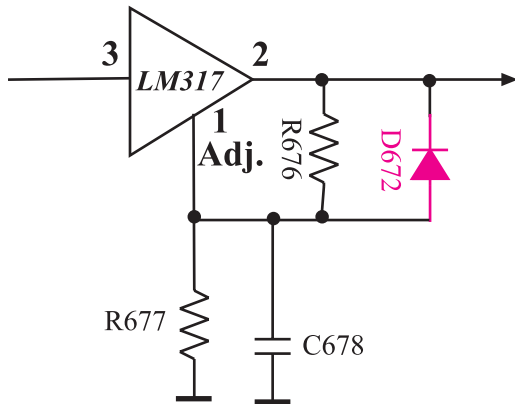
شکل ۱-۱۲۵- مدار تهیه ولتاژ B' و B''

$$VO = 1/25 \left(1 + \frac{R677}{R676}\right) = 1/25 \left(1 + \frac{340}{390}\right) = 12/14 \text{ ولت}$$

دیود D672، رگولاتور را در مقابل ولتاژ با پلاریته معکوس که در اثر بار القایی به وجود می‌آید حفاظت می‌کند. شکل ۱-۱۲۶ ب- موقعیت دیود D672 را نشان می‌دهد.



شکل ۱-۱۲۶ الف- مقاومت‌های تنظیم‌کننده ولتاژ



شکل ۱-۱۲۶ ب- موقعیت دیود D672

تمرین عملی ۸: قطعات مرتبط با مدارهای رگولاتور (تنظیم‌کننده ولتاژ) را روی شاسی شناسایی کنید و پایه‌های آن را مورد بررسی قرار دهید.

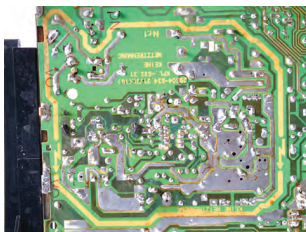
۹-۱- کاربرد و ولتاژهای تولید شده توسط منبع تغذیه از ولتاژهای تهیه شده توسط منبع تغذیه در بخش‌های مختلف تلویزیون استفاده می‌شود. در جدول ۱-۲ مقادیر ولتاژهای مختلف تلویزیون گروندیک و محل کاربرد آن‌ها بیان شده است.

جدول ۱-۲- مقادیر ولتاژها منبع تغذیه تلویزیون گروندیک مدل cuc و محل کاربرد آن‌ها

نام ولتاژ	مقدار ولتاژ برحسب ولتاژ	محل کاربرد ولتاژ
+A	۱۲۴	تیونر - طبقه انتهایی افقی - برد سوکت لامپ تصویر مدار حذف نقطه (SPOT KILLER)
+M	۱۶/۵	طبقه تقویت انتهایی صوت
+B', B''	۱۲	میکروکنترلر - تیونر - مدول IF - مدول RGB - تقویت انتهایی صوت
+E	۸/۵	آی‌سی تقویت انتهایی افقی
+H	۵	میکروکنترلر - تیونر - مدار محافظ لامپ تصویر
+D*	۲۵	طبقه انتهایی عمودی - مدار محافظ لامپ تصویر

\* ولتاژ +D از منبع تغذیه کلیدی تهیه نمی‌شود بلکه محل تهیه آن از ترانسفورماتور EHV است. در مورد مدار تهیه این ولتاژ بعداً توضیح داده خواهد شد.

زمان کل اجرا: ۱۰ ساعت



## ۱-۱۰- کار عملی

۱-۱۰-۱- هدف کلی: عیب‌یابی منبع تغذیه کلیدی از طریق بررسی ولتاژها و سیگنال‌های نقاط مختلف مدار.

۱-۱۰-۲- خلاصه آزمایش: در این آزمایش ابتدا با اندازه‌گیری ولتاژها و رسم شکل موج‌های مختلف یک منبع تغذیه سالم، به مقادیر صحیح این ولتاژها پی می‌بریم. سپس با ایجاد عیب، مجدداً ولتاژها و شکل موج‌های نقاط مختلف را اندازه می‌گیریم و اثر عیب را روی مقادیر ولتاژها و شکل موج‌ها و وضعیت صوت و تصویر بررسی می‌کنیم.

شکل ۱-۱۲۷ قطعات روی برد و برد مدار چاپی منبع تغذیه را نشان می‌دهد.

شکل ۱-۱۲۷- تصویری از قطعات روی برد و برد مدار چاپی منبع تغذیه

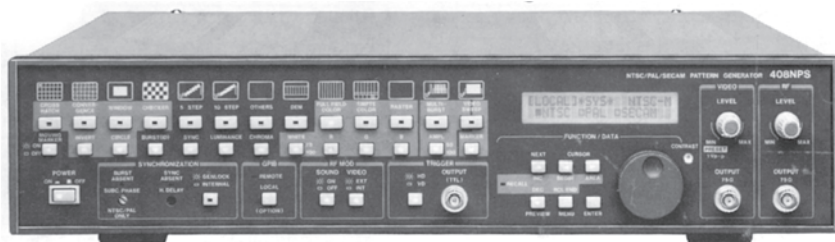


شکل ۱-۱۲۸- یک دستگاه اسیلوسکوپ

۱-۱۰-۳- وسایل و تجهیزات مورد نیاز

■ اسیلوسکوپ (شکل ۱-۱۲۸)

■ پترن ژنراتور (شکل ۱-۱۲۹)



شکل ۱-۱۲۹- پترن ژنراتور

■ مولتی‌متر (شکل ۱-۱۳۰)



شکل ۱-۱۳۰- مولتی‌متر دیجیتالی



شکل ۱-۱۳۱- تلویزیون رنگی

■ تلویزیون گروندیک (شکل ۱-۱۳۱)

■ گسترده تلویزیون رنگی

■ ابزار تعمیرات کارگاه نظیر سیم چین، هویه، دم باریک و ...

■ نقشه تلویزیون مورد آزمایش

■ کنترل از راه دور تلویزیون (شکل ۱-۱۳۲)



شکل ۱-۱۳۲- کنترل از راه دور

۴-۱-۱۰- دستورات حفاظتی و ایمنی: لازم است

برای اجرای کار عملی به دستورات حفاظتی کاملاً توجه شود تا از خطرات احتمالی برق گرفتگی یا آسیب رساندن به تلویزیون و قطعات آن جلوگیری شود.

■ برای حمل لامپ تصویر تلویزیون از روش صحیح مطابق

شکل ۱-۱۳۳ استفاده کنید.



شکل ۱-۱۳۳- روش صحیح حمل تلویزیون

■ داشتن نقشه و دستورالعمل‌های مربوطه در هنگام کار

ضروری است.

■ ابزار مورد استفاده نظیر سیم چین، انبردست و دم باریک

باید استاندارد و با دسته عایق مطابق شکل ۱-۱۳۴ باشد.



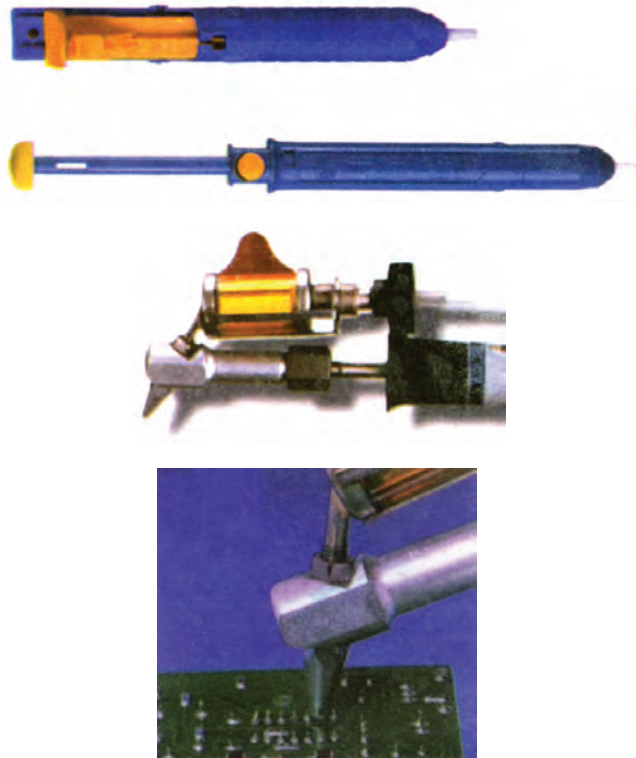
شکل ۱-۱۳۴- ابزار کار استاندارد

■ هویه مورد استفاده باید با وات مناسب بین ۲۰ تا ۳۰

وات انتخاب شود. شکل ۱-۱۳۵ هویه مناسب را نشان می‌دهد.

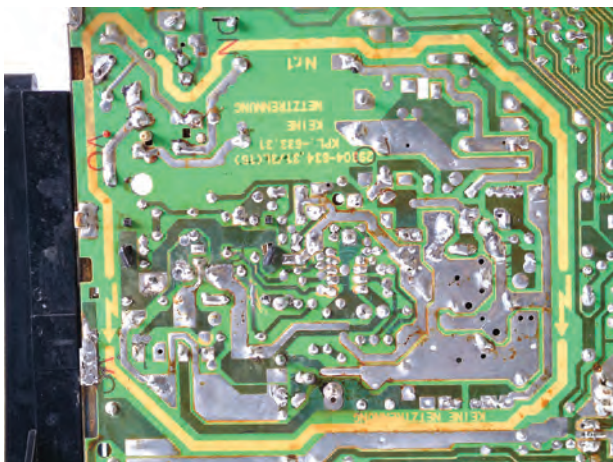


شکل ۱-۱۳۵- هویه مناسب



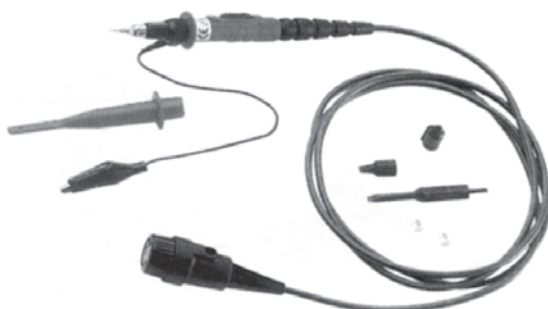
شکل ۱-۱۳۶- قلع کش پیستونی و قلع کش حرارتی

■ برای درآوردن قطعات معیوب از روی برد از قلع کش پیستونی یا حرارتی مطابق شکل ۱-۱۳۶ استفاده کنید. به زمان حرارت دادن پایه قطعات بر روی شاسی کاملاً توجه کنید تا مس روی فیبر مدار چاپی و قطعه مورد نظر آسیب نبیند.



شکل ۱-۱۳۷- بخشی از مدار که برق ۲۲۰ ولت وجود دارد.

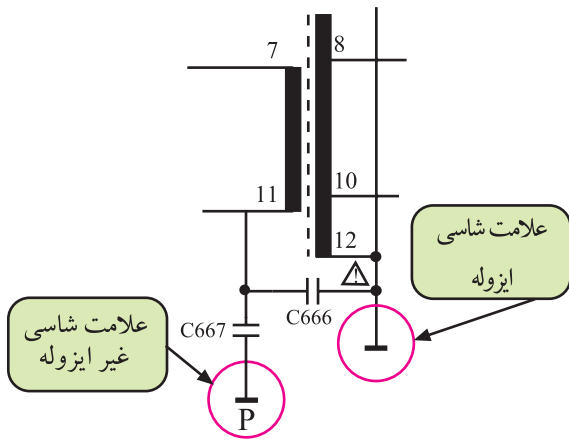
■ با توجه به نقشه، بخشی از مدار را که به طور مستقیم با برق شهر در ارتباط است شناسایی کنید و در عمل روی این بخش دقت لازم را به کار ببرید. در شاسی CUC مطابق شکل ۱-۱۳۷ بخشی از مدار که با ۲۲۰ ولت برق شهر در ارتباط مستقیم است، مشخص شده است.



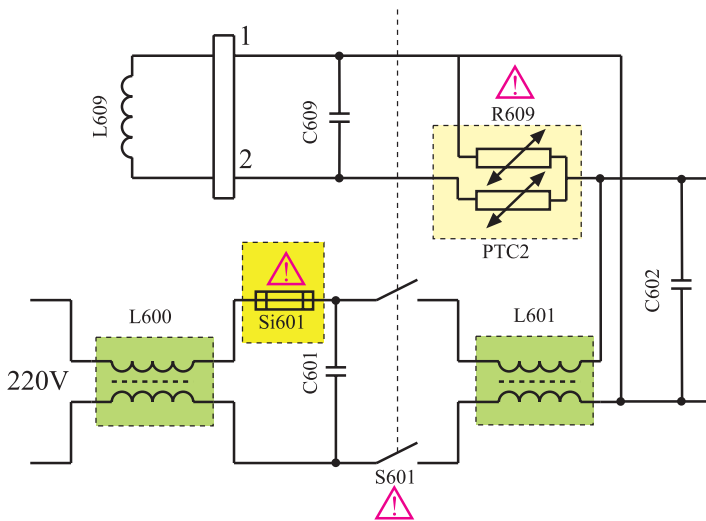
شکل ۱-۱۳۸- پراب با ضریب  $\times 10$  برای اندازه‌گیری ولتاژ بالا

■ با توجه به نقشه، نقاطی که ولتاژ بالا دارند را شناسایی کنید و به هنگام اندازه‌گیری ولتاژ این نقاط، حتماً از پراب در حالت  $\times 10$  استفاده کنید. شکل ۱-۱۳۸ پراب با ضریب  $\times 10$  را نشان می‌دهد.

■ معمولاً شاسی‌های تلویزیون‌های مجهز به تغذیه سویچینگ از دو بخش ایزوله و غیر ایزوله تشکیل می‌شود. اندازه‌گیری ولتاژها باید نسبت به شاسی مربوط به خود انجام پذیرد. مثلاً در شاسی CUC، منبع تغذیه سویچینگ قبل از ترانسفورماتور TR651 غیر ایزوله و بعد از ترانسفورماتور تغذیه ایزوله است. در نقشه مطابق شکل ۱-۱۳۹ شاسی غیر ایزوله با علامت P⊥ و شاسی ایزوله با علامت ⊥ نشان داده شده است.



شکل ۱-۱۳۹- علامت شاسی ایزوله و غیر ایزوله



شکل ۱-۱۴۰- قطعات با علامت هشدار دهنده

■ به قطعاتی که روی نقشه با علامت هشدار دهنده مشخص شده است توجه کنید. نظیر این قطعات را در شکل ۱-۱۴۰ مشاهده می‌کنید. دستورات لازم در مورد تعویض یا تعمیر این قطعات را دقیقاً به کار ببرید.

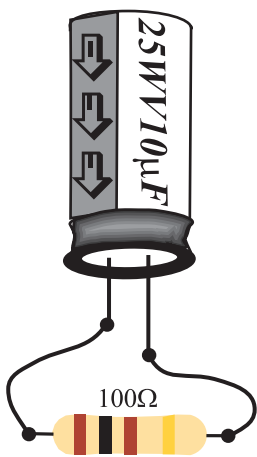
■ برای کار در بخش تغذیه وقتی که برق ورودی قطع است خازن صافی را توسط یک مقاومت ۱۰۰ اهم پرات مطابق شکل ۱-۱۴۱ تخلیه کنید.

### توجه

- مقاومت سوخته
- فیوز سوخته
- خازن سوخته
- ترانزیستور سوخته

به معنی معیوب بودن همان قطعه نیست، زیرا ممکن است این عیب در اثر وجود اتصال کوتاه در محل دیگری رخ داده باشد.

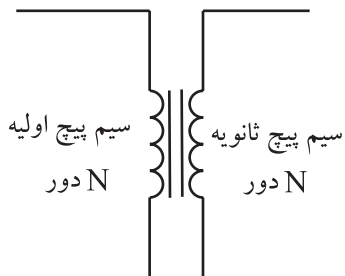
■ اگر قطعه معیوب را پیدا کردید تنها به تعویض این قطعه اکتفا نکنید. بلکه به علت معیوب شدن آن توجه کنید. مثلاً سوختن فیوزها و سوختن بعضی مقاومت‌ها و غیره می‌تواند ناشی از خراب بودن بخش دیگری از مدار باشد.



شکل ۱-۱۴۱- تخلیه خازن صافی



شکل ۱-۱۴۲- فیوزهای مختلف

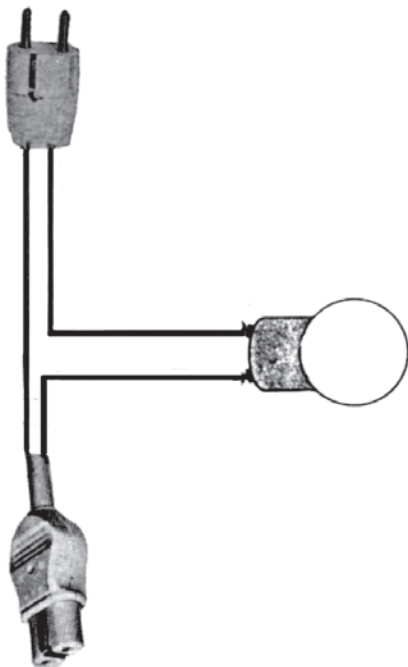


شکل ۱-۱۴۳- تعداد دور اولیه و ثانویه در ترانسفورماتور ایزوله با هم برابرند.

وجود اتصال کوتاه

=

عبور جریان زیاد از مدار و سوختن قطعات



شکل ۱-۱۴۴- پریز سری با لامپ جهت حفاظت در مقابل اتصال کوتاه

■ اگر فیوز معیوب را تعویض می کنید حتماً به اندازه، آمپر نامی فیوز و نوع آن از نظر کند ذوب و یا تند ذوب بودن توجه کنید. حتماً فیوز با مشخصات اصلی را در مدار به کار ببرید. شکل ۱-۱۴۲- چند فیوز با آمپر و ابعاد مختلف را نشان می دهد. ■ بهتر است میز کار مجهز به ترانسفورماتور ایزوله باشد. ترانسفورماتور ایزوله یک ترانسفورماتور یک به یک مطابق شکل ۱-۱۴۳ است که می تواند جریان مورد نیاز را برای تغذیه دستگاهها تأمین کند.

■ اگر کلید قطع و وصل (ON-OFF) دستگاه یا فیوزی را روی شاسی قطع کرده اید، طوری علامت گذاری کنید تا فرد دیگری نتواند کلید یا فیوز قطع شده را وصل کند. وصل نابهنگام کلید یا فیوز می تواند برای فردی که روی شاسی کار می کند خطر جانی داشته باشد.

■ وجود اتصال کوتاه در مدار می تواند جریان زیادی از شبکه برق بکشد و سبب سوختن قطعات مدار شود. لذا پس از تعمیر دستگاه، هنگام وصل مجدد آن به برق می توانید از پریز سری با لامپ مطابق شکل ۱-۱۴۴ استفاده کنید. استفاده از این روش در صورت برطرف نشدن عیب اتصال کوتاه در مدار، سوختن قطعات را به شدت کاهش می دهد.



۵-۱۰-۱- کار عملی شماره ۱ - نقشه خوانی و شناسایی قطعات: با توجه به نقشه و شاسی تلویزیون گروندیک محل قطعات را روی شاسی شناسایی کنید، سپس از روی نقشه تلویزیون شماره‌ی قطعه و شماره‌ی فنی آن را پیدا کنید و در جدول بنویسید.

جدول ۳-۱

شماره ردیف	نام قطعه مورد نظر	شماره قطعه روی نقشه	شماره فنی قطعه
مثال	پل دیود	D۶۲۱	B۳۸۰ C۱۵۰۰
۱	فیوز ۲/۵ آمپر		
۲	کلید ON-OFF		
۳	سلف صافی تغذیه		
۴	خازن صافی تغذیه		
۵	PTC		
۶	سیم پیچ دگوسینگ		
۷	فیوز ۸۰۰ میلی آمپر		
۸	آی سی تغذیه		
۹	ترازیستور کلید		
۱۰	پتانسیومتر تنظیم +A		
۱۱	ترانس تغذیه		
۱۲	آی سی تهیه +H		
۱۳	آی سی تهیه +B		

توجه داشته باشید با مراجعه به تمرین‌های قبلی سعی کنید مهارت لازم را در شناسایی قطعات روی شاسی به دست آورید. مهارت زمانی به دست می‌آید که مطلب تکرار شود.