

واحد کار اول

منبع تغذیه

هدف کلی

بررسی نحوه عملکرد، عیب‌یابی و تعمیر منبع تغذیه در تلویزیون رنگی مدرن

هدف‌های رفتاری: فراگیر پس از پایان این واحد کار قادر خواهد بود:

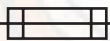
- ۱- اصول کار منبع تغذیه کلیدی و تریستوری را توضیح دهد.
- ۲- اصول کار فیوز الکترونیک را شرح دهد.
- ۳- اصول کار انواع تنظیم‌کننده‌های ولتاژ را بررسی کند.
- ۴- اصول کار حالت آماده به کار (Stand - by) را شرح دهد.
- ۵- اصول کار سیستم مغناطیس زدا (دی‌گوسینگ) را تشریح کند.
- ۶- منبع تغذیه سویچینگ تلویزیون رنگی را عیب‌یابی و تعمیر کند.



ساعات آموزش

جمع	عملی	نظری
۲۵	۱۰	۱۵

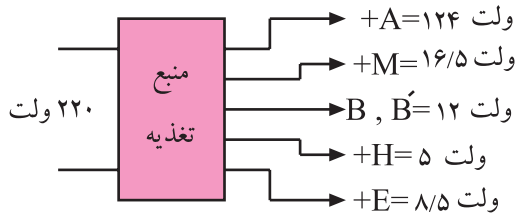
پیش‌آزمون (۱)

- ۱- بلوک دیاگرام یک منبع تغذیه خطی ساده را رسم کنید.
 - ۲- مدار یک منبع تغذیه با پل دیود و خازن صافی را همراه با بار رسم کنید.
 - ۳- چه عواملی ولتاژ خروجی یک منبع تغذیه ساده بدون رگولاتور ولتاژ را تغییر می‌دهد؟
 - ۴- مقدار متوسط ولتاژ یک‌سوسوده توسط مدار یک‌سوساز تمام موج برابر است.
- | | | | |
|---------------------|---------------------|----------------------|----------------------|
| $\frac{VPk}{2}$ (۱) | $\frac{VPk}{2}$ (۲) | $\frac{2VPk}{2}$ (۳) | $\frac{2VPp}{2}$ (۴) |
|---------------------|---------------------|----------------------|----------------------|
- ۵- فیوزهای به کار رفته در منابع تغذیه معمولاً از چه نوعی هستند؟
 - ۶- نمای مداری  در نقشه‌ی یک دستگاه، معرف چه قطعه‌ای است؟
 - ۷- عیب اصلی تنظیم‌کننده (رگولاتور) ولتاژ معمولی را شرح دهید.
 - ۸- مدار یک منبع تغذیه با آی‌سی رگولاتور ۷۸۰۵ را برای تهیه ولتاژ ۵ ولت رسم کنید.
 - ۹- اجزای اصلی یک منبع تغذیه کلیدزنی (سوییچینگ) را نام ببرید.
 - ۱۰- یک منبع تغذیه کلیدزنی (سوییچینگ) نسبت به منبع تغذیه معمولی خطی چه محاسنی دارد؟ دو مورد را نام ببرید.

در این کتاب به لحاظ عمومی بودن شناسی °۴۴۰cuc تلویزیون گروندیک، مدارهای تلویزیون گروندیک را مورد بررسی قرار داده ایم. در صورتی که شناسی مدرن دیگری در اختیار دارید می‌توانید با استفاده از کتاب تعمیرات مربوط به آن شناسی و پی‌گیری مباحث این کتاب به تحلیل مدارهای تلویزیون مورد نظر خود بپردازید.

۱-۱- اصول کار منبع تغذیه و تهیه ولتاژهای مختلف

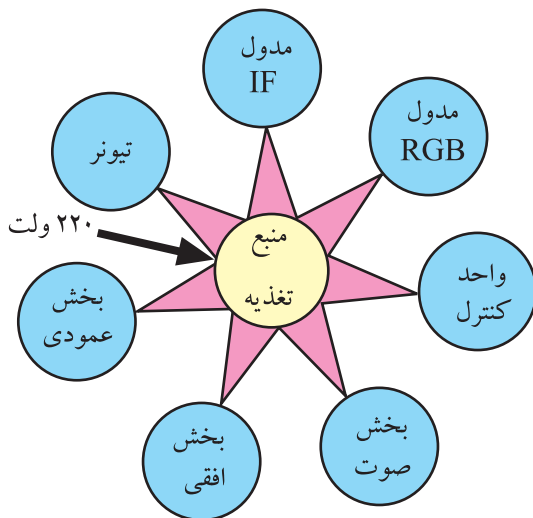
سوئیچی و تریستوری



شکل ۱-۱- ولتاژهای تهیه شده از یک نمونه منبع تغذیه تلویزیون

مهم ترین قسمت هر دستگاه الکترونیکی منبع تغذیه آن است. در تلویزیون نیز منبع تغذیه مهم ترین قسمت آن را تشکیل می دهد. این بخش، ولتاژهای DC مورد نیاز تلویزیون را تهیه می کند. بلوک دیاگرام شکل ۱-۱ نشان می دهد که در یک تلویزیون رنگی مثلاً گروندیک، منبع تغذیه چه ولتاژهایی را باید فراهم کند. این ولتاژها معمولاً با حروف خاصی مشخص می شوند.

در تلویزیون گروندیک شاسی ۴۴۰۰ CUC ولتاژها را با حروف A و B و E و H و M مشخص می کنند. منبع تغذیه معمولاً ولتاژ مورد نیاز تمام بخش های یک تلویزیون را تأمین می کند.

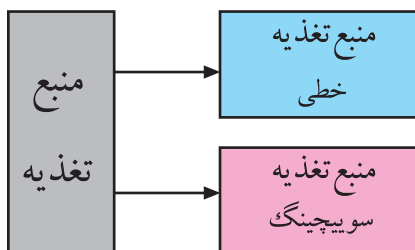


شکل ۱-۲- بخش هایی که ولتاژ آن ها توسط منبع تغذیه تأمین می شود.

بلوک دیاگرام شکل ۱-۲ نشان می دهد که ولتاژ چه بخش هایی از تلویزیون توسط منبع تغذیه فراهم می شود. با توجه به شکل ۱-۲ درمی یابیم که منبع تغذیه از اهمیت ویژه ای برخوردار است.

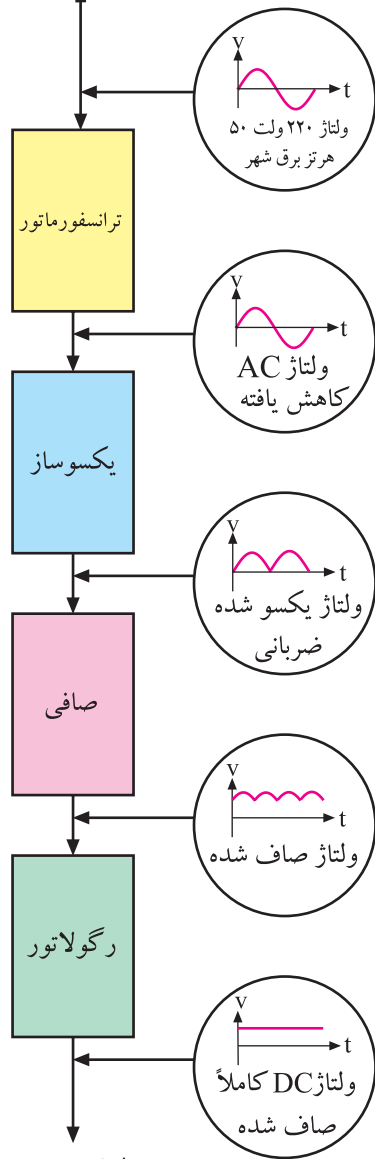
۱-۲- تقسیم انواع منابع تغذیه

منابع تغذیه از نظر کلی به دو دسته خطی و کلیدزنی (سوئیچینگ) تقسیم بندی می شوند. شکل ۱-۳ این تقسیم بندی کلی را نشان می دهد.



شکل ۱-۳- انواع کلی منابع تغذیه

برق شهر



ولتاژ خروجی

شکل ۱-۴- بلوک دیاگرام منبع تغذیه خطی

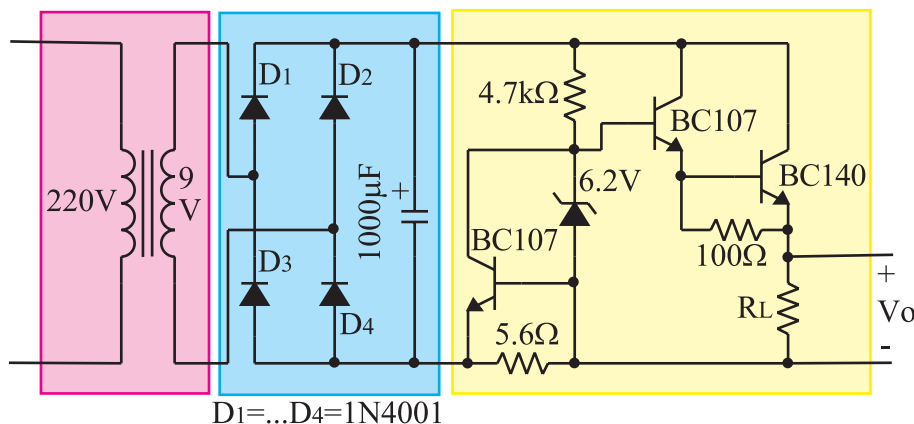
۱-۳- بلوک دیاگرام منبع تغذیه خطی

شکل ۱-۴ بلوک دیاگرام یک منبع تغذیه خطی را همراه با رگولاتور ولتاژ نشان می‌دهد. کار اجزای منابع تغذیه خطی در الکترونیک کار عمومی مورد بررسی قرار گرفته است.

۱-۴- مزایا و معایب منبع تغذیه خطی

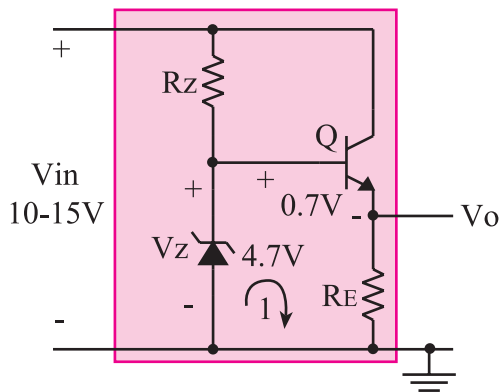
منبع تغذیه خطی دارای مدارای ساده است و نویز کمی توسط آن ایجاد می‌شود. این منابع تغذیه معمولاً برای توان‌های کمتر از ۱۰ وات مقرون به صرفه هستند. شکل ۱-۵ یک نمونه از این نوع منبع تغذیه را نشان می‌دهد.

مهم‌ترین عیب این نوع منابع تغذیه در این است که فقط به‌عنوان رگولاتور کاهنده ولتاژ به کار می‌روند و توان تلفاتی آن‌ها زیاد است.

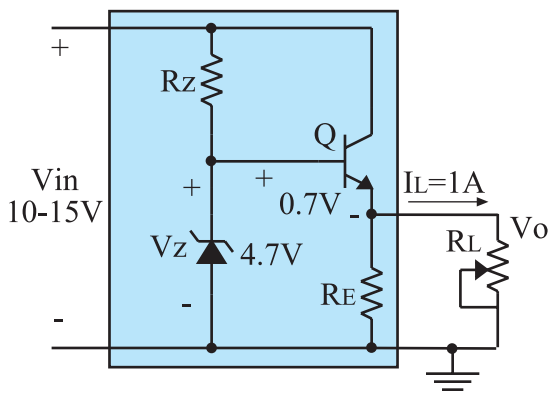


D1=...D4=1N4001

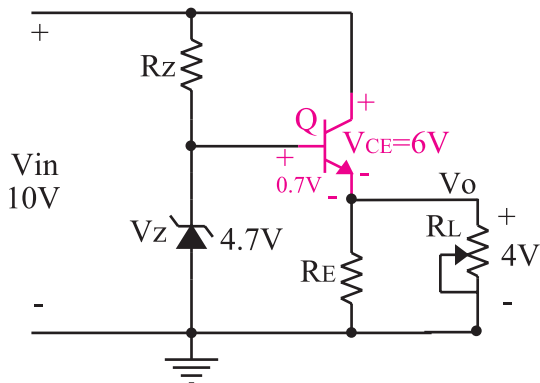
شکل ۱-۵- یک نمونه منبع تغذیه خطی ساده



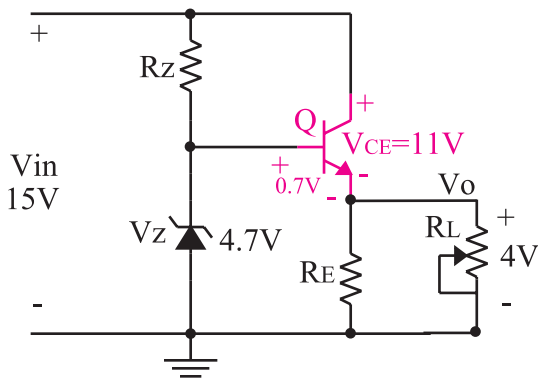
شکل ۱-۶- یک نمونه مدار رگولاتور ولتاژ ساده



شکل ۱-۷- مدار رگولاتور همراه با بار



شکل ۱-۸- $V_{CE} = 6V$ و $P_D = 6W$ است



شکل ۱-۹- $V_{CE} = 11V$ و $P_{DT} = 11W$ است

این توان تلف شده معمولاً در ترانزیستور تقویت کننده جریان و به صورت حرارت از بین می رود. شکل ۱-۶، رگولاتور ولتاژ ساده ای از این نوع منبع تغذیه را نشان می دهد. می دانیم توان تلف شده در یک ترانزیستور از رابطه $P_{DT} \cdot V_{CE} \cdot I_C$ به دست می آید. از طرفی $V_{CE} \cdot V_{in} - V_O$ است. اگر معادله KVL را در حلقه شماره ۱ بنویسیم داریم

$$V_O \cdot V_Z - V_{BE}$$

از رابطه اخیر مشاهده می شود که مقدار V_O تقریباً ثابت

است.

هر تغییر در V_{in} به دلیل وجود دیود زنر در دو سر کلکتور و امیتر ترانزیستور یعنی V_{CE} ظاهر می شود. در شکل ۱-۷ فرض بر این است که ولتاژ ورودی بین 10° تا 15° ولت تغییر می کند و بار حداکثر ۱ آمپر جریان می کشد.

با محاسبه ای ساده می توان نشان داد که تغییرات ولتاژ ورودی رگولاتور چگونه روی توان تلف شده در ترانزیستور اثر می گذارد.

در شرایطی که $V_{in} = 10V$ است و با توجه به شکل ۱-۸

داریم،

$$V_O \cdot V_Z - V_{BE} = 4/7 - 0/7 = 4V$$

$$V_{CE} \cdot V_{in} - V_O = 10 - 4 = 6V$$

$$P_{DT} \cdot V_{CE} \cdot I_C = 6 \cdot 1 = 6W$$

در شرایطی که $V_{in} = 15V$ است با توجه به شکل ۱-۹

داریم،

$$V_O \cdot V_Z - V_{BE} = 4/7 - 0/7 = 4V$$

$$V_{CE} \cdot V_{in} - V_O = 15 - 4 = 11V$$

$$P_{DT} \cdot V_{CE} \cdot I_C = 11 \cdot 1 = 11W$$

مقایسه دو حالت فوق نشان می دهد که در منابع تغذیه خطی

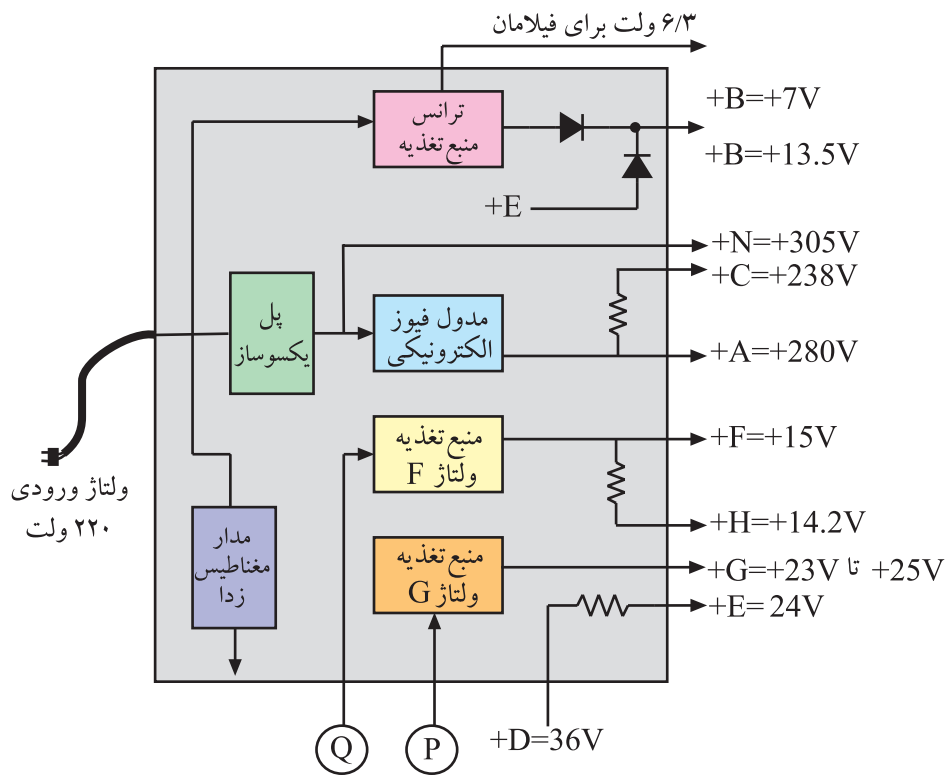
ترانزیستور تقویت کننده جریان، توان زیادی را تلف می کند.

در رگولاتور خطی ترانزیستور تقویت جریان، همواره

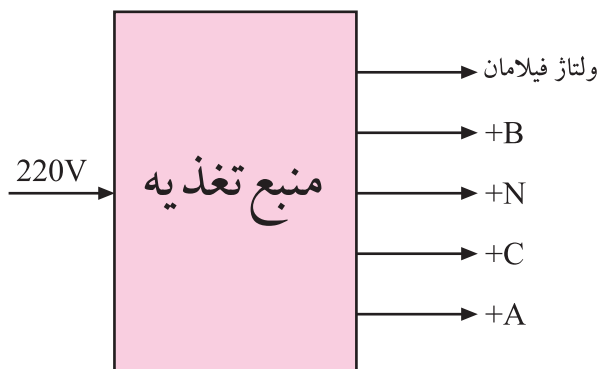
توان تلف می کند.

۵-۱- بررسی مدار منبع تغذیه خطی تلویزیون رنگی

برای پی بردن به طرز کار مدار یک منبع تغذیه خطی، منبع تغذیه تلویزیون رنگی گروندیک مدل ۶۲۰۰ که نمونه‌ای از تلویزیون‌های قدیمی است را انتخاب کرده‌ایم و در مورد آن توضیح مختصر می‌دهیم. علت اینکه به توضیح مختصر اکتفا می‌شود این است که امروزه دیگر این شاسی تولید نمی‌شود. در نقشه‌ی بلوکی نشان داده شده در شکل ۱-۱۰ مدول منبع تغذیه و ولتاژهای تهیه شده توسط آن رسم شده است.



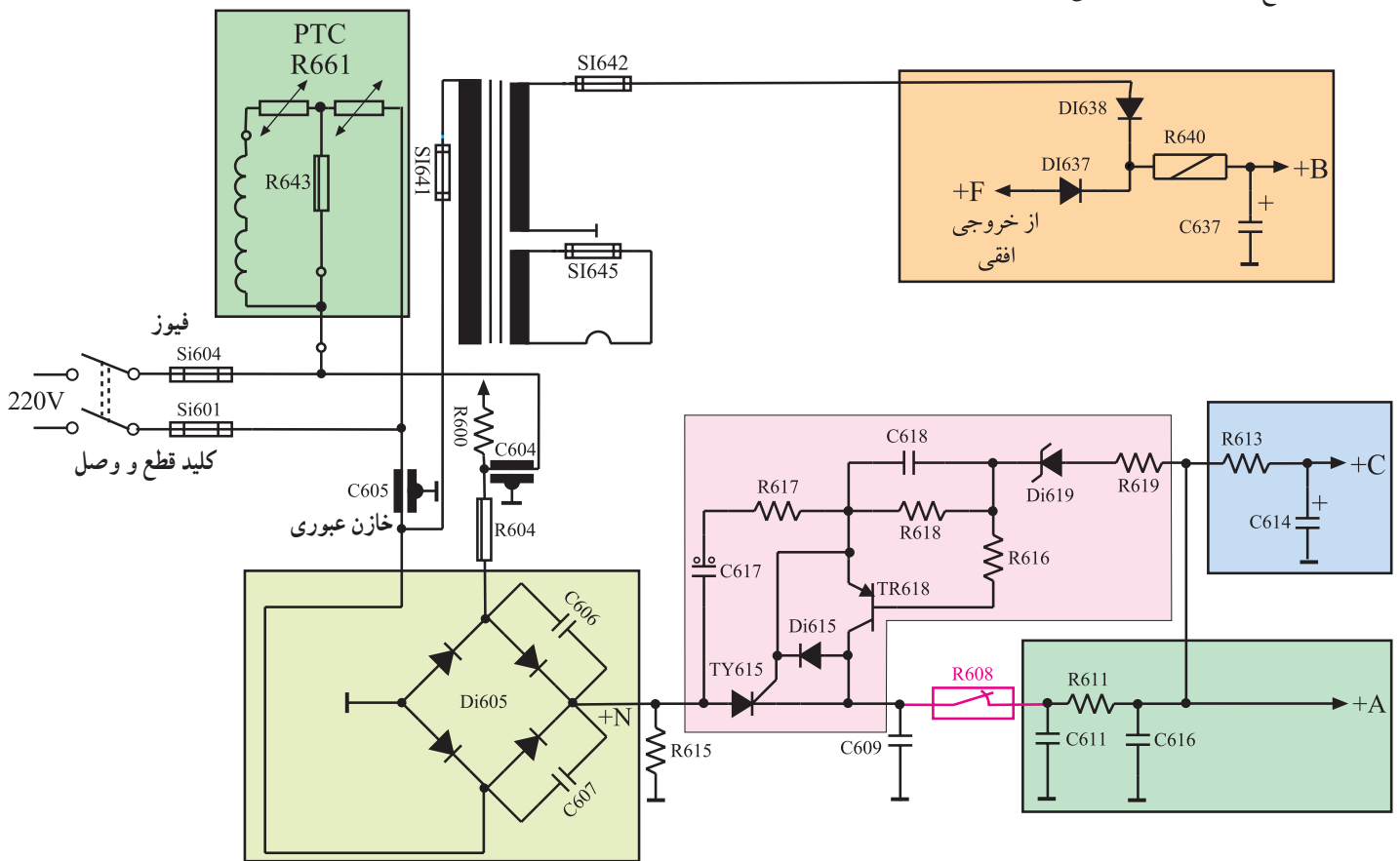
شکل ۱-۱۰- نقشه بلوکی مدول منبع تغذیه



شکل ۱-۱۱- ولتاژهای تهیه شده از شبکه ۲۲۰ ولت

همانطوری که مشاهده می‌شود با استفاده از برق شهر ولتاژهای معینی مانند ولتاژ فیلامان، ولتاژ +B، ولتاژ +N، ولتاژ +C و ولتاژ +A تولید می‌شود. سایر ولتاژها از بخش‌های دیگر تلویزیون نظیر بخش افقی تهیه می‌شود. در این مبحث فقط به شرح مختصری درباره چگونگی تهیه ولتاژهای مورد نیاز از برق شهر اکتفا می‌شود. در شکل ۱-۱۱ ولتاژهای تهیه شده از شبکه

برق شهر نشان داده شده است. در شکل ۱۲-۱ مدار این بخش از منبع تغذیه را مشاهده می کنید.



شکل ۱۲-۱- مدار بخشی از منبع تغذیه شاسی ۶۲۰۰ که از مدل های قدیمی تلویزیون رنگی است

توجه: در روی نقشه مدار این تلویزیون قطعات بخش تغذیه با عدد ۶۰۰ شماره گذاری شده اند.

۱-۵-۱- برخی قطعات به کار رفته در مدار و مفهوم

علائم روی آن‌ها: در جدول ۱-۱ شمای فنی، علامت فنی، نام و مشخصات فنی قطعه آمده است.

جدول ۱-۱- مشخصات قطعات مدار منبع تغذیه تلویزیون

شمای مدار قطعه	علامت فنی	نام قطعه	مشخصات فنی
		کلید	کلید ON-Off با دو کنتاکت هم محور
	SI	فیوز	۴ آمپر شیشه‌ای
	C	خازن	خازن عبوری تغذیه (feed through)
	C	خازن	خازن الکتrolیتی
	C	خازن	خازن سرامیک با ولتاژ کار کمتر از ۲۵۰ ولت
	C	خازن	خازن سرامیک با ولتاژ کار ۲۵۰ ولت
	C	خازن	خازن سرامیک با ولتاژ کار ۲۵۰ ولت
	C	خازن	خازن کاغذی با ولتاژ کار کمتر از ۲۵۰ ولت
	C	خازن	خازن کاغذی با ولتاژ کار ۲۵۰ ولت
	C	خازن	خازن کاغذی با ولتاژ کار ۴۰۰ ولت
	R	مقاومت	مقاومت با توان $\frac{1}{8}$ وات
	R	مقاومت	مقاومت با توان $\frac{1}{3}$ وات
	R	مقاومت	مقاومت با توان $\frac{1}{4}$ وات
	R	مقاومت	مقاومت با توان یک وات
	R	مقاومت	مقاومت غیر قابل اشتعال
	R	مقاومت	مقاومت سیمی
	R	مقاومت	مقاومت فیوژی

نکته مهم: توجه داشته باشید به

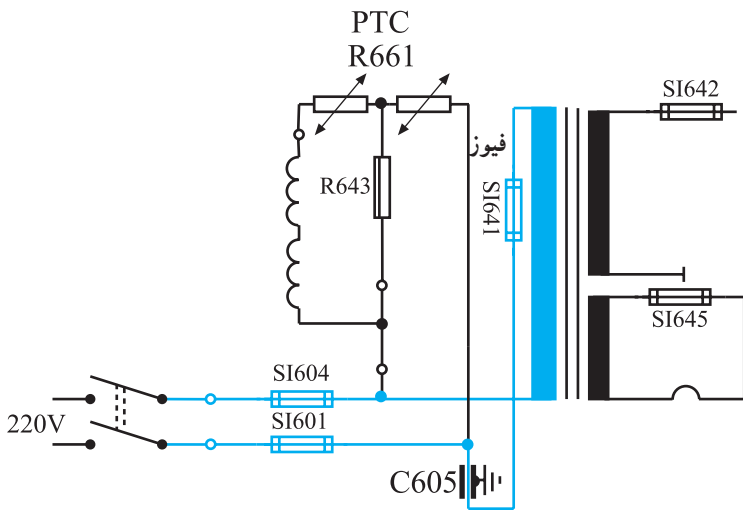
دلیل استفاده از نقشه اصلی تلویزیون، علائم نشان داده شده مربوط به استانداردهای قدیمی می‌باشد. به علت از دور خارج شدن این شاسی، نقشه آن براساس استانداردهای جدید مانند IEC ترسیم نشده است. به‌طور کلی در نقشه‌های تلویزیون و دستگاه‌های صوتی و تصویری معمولاً تعدادی قطعه وجود دارد که علائم آن توسط کارخانه تعریف می‌شود، به همین جهت ممکن است در نقشه‌های جدید نیز تعدادی علائم قدیمی وجود داشته باشد.

تمرین ۱: برای آشناسدن با علائم نقشه، علائم موجود در جدول را با نقشه شکل ۱-۱۲ تطبیق دهید و سعی کنید آن‌ها را به‌خاطر بسپارید.

تمرین عملی ۱: در صورت موجود بودن شاسی ۶۲۰۰، قطعات روی نقشه را روی شاسی تلویزیون شناسایی کنید و شکل ظاهری آن‌ها را به‌خاطر بسپارید.

۲-۵-۱- تهیه ولتاژ فیلامان: با وصل شدن کلید

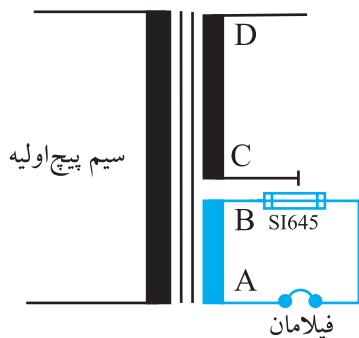
ON-Off، انشعابی از برق شهر از طریق فیوز SI641 به دو سر سیم پیچ اولیه ترانسفورماتور تغذیه وصل می شود (شکل ۱-۱۳).



شکل ۱-۱۳- مدار تهیه ولتاژ فیلامان

۴-۱۴-۱- ثانویه ترانسفورماتور دارای چهار سر مطابق شکل ۱-۱۴

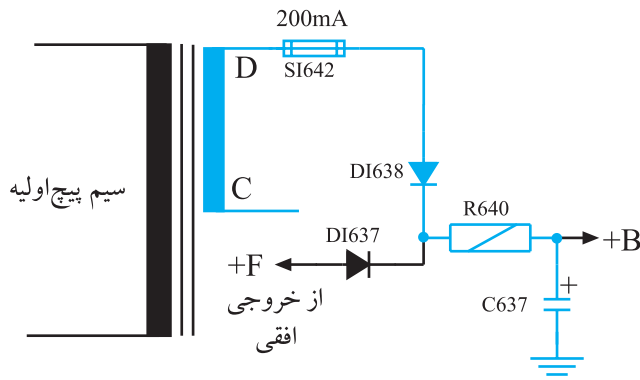
است. از دو سر AB ثانویه ترانسفورماتور، ولتاژ ۶/۳ ولت برای فیلامان لامپ تصویر دریافت می شود. فیوز SI645 با جریان نامی ۱/۶ آمپر برای حفاظت از فیلامان به کار رفته است.



شکل ۱-۱۴- اولیه و ثانویه ترانسفورماتور

۳-۵-۱- تهیه ولتاژ B: ولتاژ B. که برای تغذیه

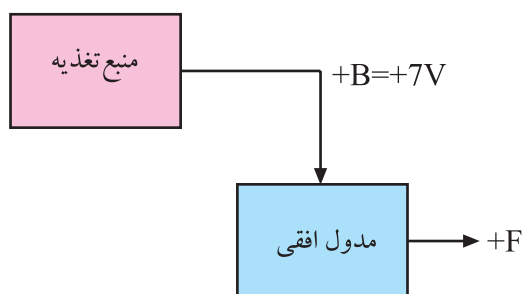
در مدار افقی به کار می رود از دو سر CD ثانویه ترانسفورماتور تهیه می شود. شکل ۱-۱۵ مدار تهیه ولتاژ B. را نشان می دهد.



شکل ۱-۱۵- مدار تهیه ولتاژ B.

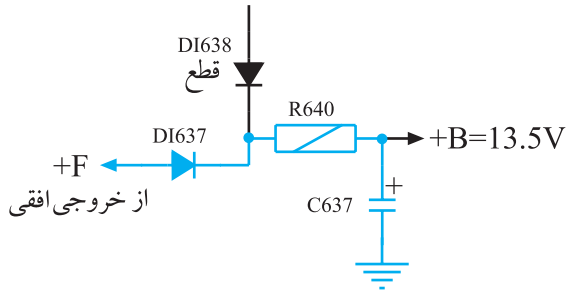
در این مدار دیود DI638 ولتاژ متناوب را یک سو می کند.

خازن C637 ولتاژ یک سو شده را صاف می نماید. ولتاژ تهیه شده B. است. ولتاژ B. حدود ۷ ولت بوده و مطابق نقشه بلوکی شکل ۱-۱۶ طبقه افقی را راه اندازی می کند.



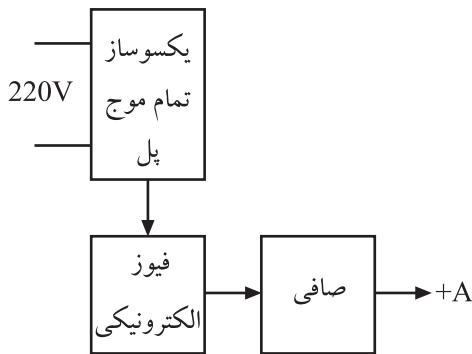
شکل ۱-۱۶- نقشه بلوکی تغذیه B.

بعد از راه اندازی طبقه افقی در خروجی آن ولتاژ F . به وجود می آید و ولتاژ F . از دیود یک سوساز D₁ ۶۳۷ عبور نموده و در دو سر خازن C ۶۳۷ ولتاژی حدود ۱۳/۵ ولتاژ ایجاد می کند، این ولتاژ را ولتاژ دائم B . می نامند. هنگامی که ولتاژ F . به وجود می آید دیود D₁ ۶۳۸ در بایاس معکوس قرار می گیرد و قطع می شود. بنابراین بعد از راه اندازی افقی، دیگر ولتاژی از ثانویه ترانسفورماتور دریافت نمی شود. شکل ۱-۱۷ مدار تهیه ولتاژ دائم B . را با استفاده از ولتاژ F . که از طبقه افقی دریافت می شود، نشان می دهد.



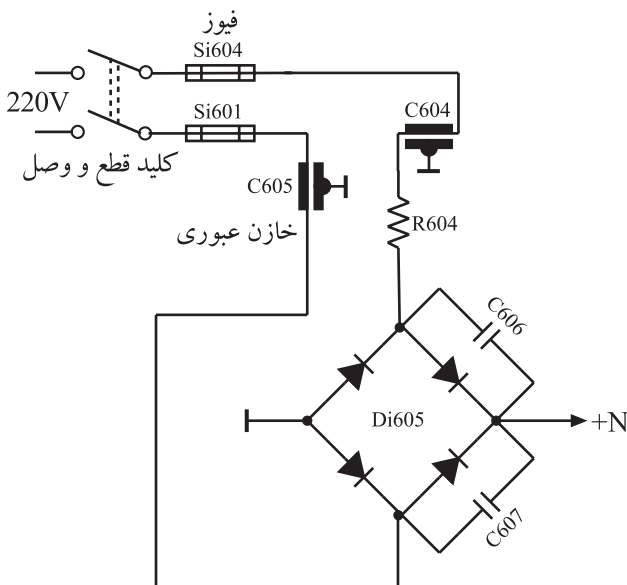
شکل ۱-۱۷- مدار تهیه ولتاژ B . از F .

۴-۵-۱- مدار تهیه ولتاژ A . : ولتاژ A . برای تغذیه قسمت خروجی افقی و مدار تثبیت کننده ولتاژ خیلی زیاد (HV) به کار می رود. نقشه بلوکی تهیه ولتاژ A . را در شکل ۱-۱۸ مشاهده می کنید.



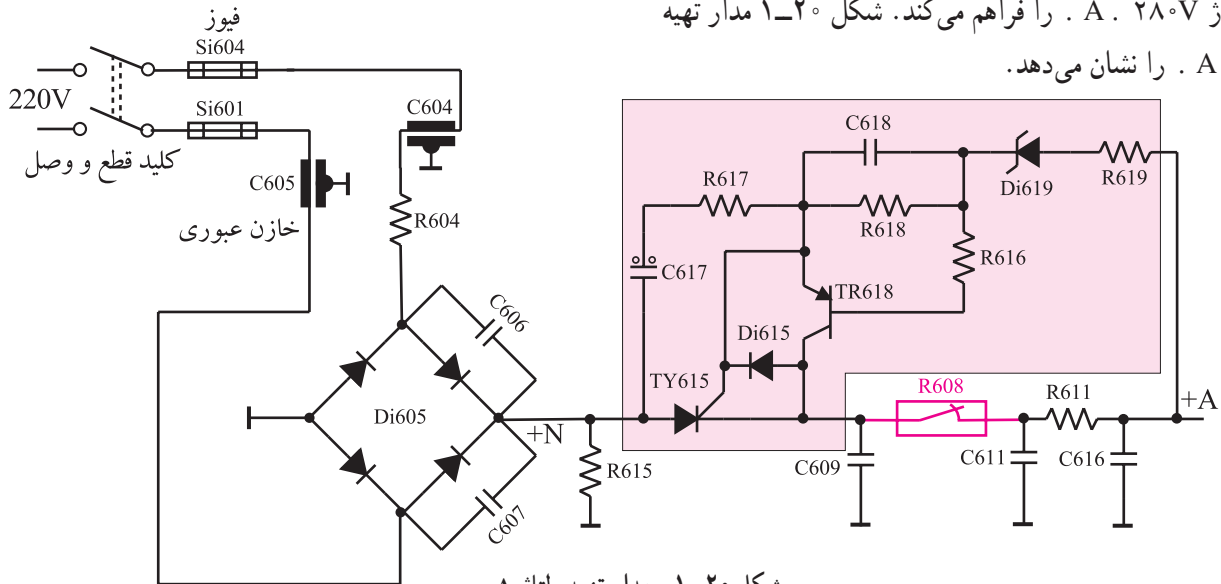
شکل ۱-۱۸- نقشه بلوکی تهیه ولتاژ A .

انشعابی از برق شهر مطابق شکل ۱-۱۹ توسط دیودهای یک سوساز پل، یک سو می شود تا ولتاژ N . را که برابر با ۳۰۵ ولت است تولید کند. از ولتاژ N . به طور مستقیم استفاده نمی شود. N . ولتاژی یک سو شده بدون صاف شدن است.

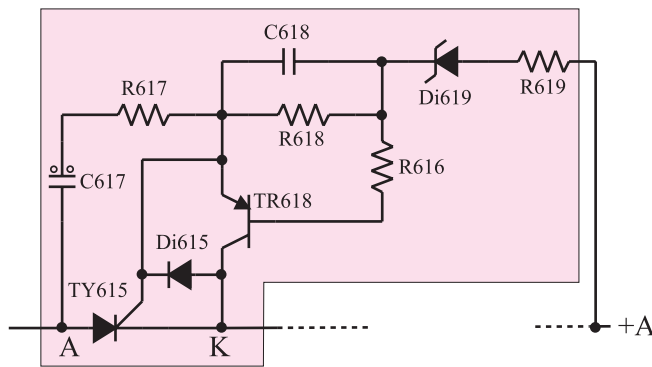


شکل ۱-۱۹- مدار تهیه ولتاژ N .

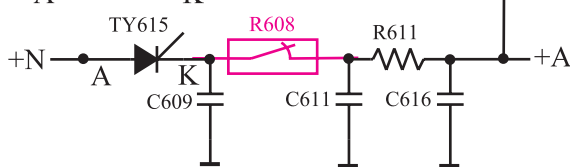
ولتاژ N . پس از عبور از SCR مربوط به فیوز الکترونیکی و صاف شدن توسط خازن‌های صافی، از مقاومت $R608$ می‌گذرد و ولتاژ $280V$. A . را فراهم می‌کند. شکل ۱-۲۰ مدار تهیه ولتاژ A . را نشان می‌دهد.



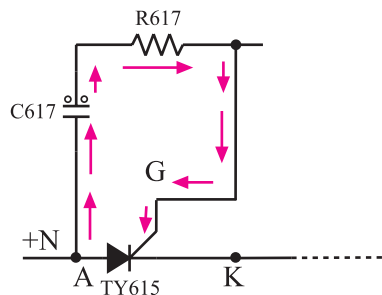
شکل ۱-۲۰ مدار تهیه ولتاژ A .



شکل ۱-۲۱ مدار فیوز الکترونیکی



شکل ۱-۲۲ SCR مانند کلید قطع و وصل عمل می‌کند.



شکل ۱-۲۳ مسیر تحریک گیت

۱-۵-۵ فیوز الکترونیکی: همان‌طور که مشاهده

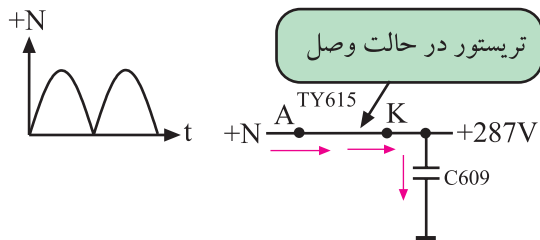
می‌کنید در مسیر ولتاژ A . کلید خودکاری به نام فیوز الکترونیکی وجود دارد که در حالت عادی وصل است و مانند یک سیم اتصال کوتاه عمل می‌کند. شکل ۱-۲۱ مدار فیوز الکترونیکی را نشان می‌دهد. اگر مصرف‌کننده‌های ولتاژ A . جریانی بیشتر از حد نرمال بکشند فیوز الکترونیکی مدتی قطع و وصل می‌کند و در صورت برطرف نشدن عیب، مقاومت فیوزی $R608$ می‌سوزد و ولتاژ A . را قطع می‌کند.

شکل ۱-۲۲ مقاومت فیوزی $R608$ و آند و کاتد تریستور

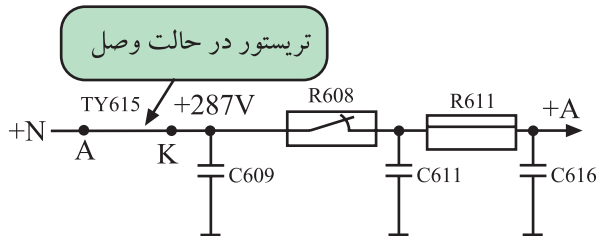
را که مانند کلید قطع و وصل عمل می‌کند نشان می‌دهد.

۱-۵-۶ طرز کار فیوز الکترونیکی: در ابتدا ولتاژ

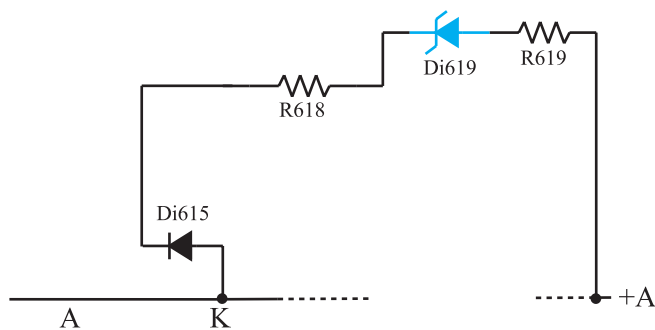
N . از طریق $C617$ و $R617$ به گیت تریستور TY615 اعمال می‌شود و گیت تریستور را تحریک می‌کند. در این شرایط تریستور وصل می‌شود و بین آند و کاتد آن اتصال کوتاه رخ می‌دهد. شکل ۱-۲۳ مسیر تحریک گیت را نشان می‌دهد. با هادی شدن تریستور مسیر بین آند و کاتد مانند یک سیم اتصال کوتاه عمل می‌کند، و



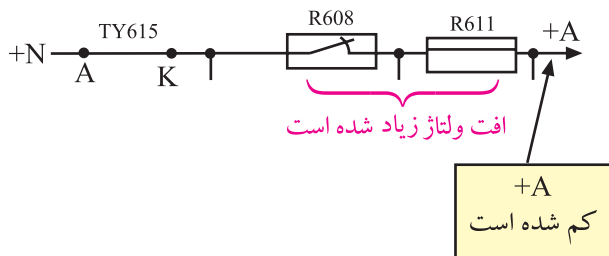
شکل ۱-۲۴- ولتاژ N . خازن C609 را شارژ می نماید.



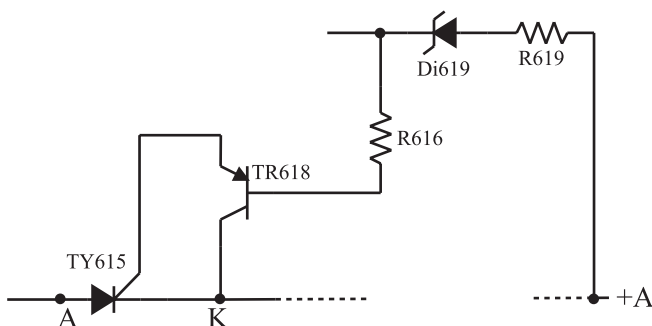
شکل ۱-۲۵- مدار تهیه ولتاژ A .



شکل ۱-۲۶- مسیر ولتاژ آند و کاتد دیود زبر



شکل ۱-۲۷- افزایش افت ولتاژ در مقاومت ها سبب کاهش ولتاژ A . می شود.



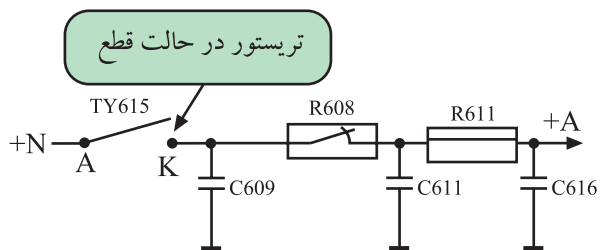
شکل ۱-۲۸- وضع قرار گرفتن تریستور و ترانزیستور

ولتاژ N . خازن C609 را به اندازه ۲۸۷ ولت شارژ می کند. شکل ۱-۲۴ مدار معادل SCR و خازن C609 را در این شرایط نشان می دهد.

در هنگامی که تلویزیون روشن است و به صورت عادی کار می کند روی R608 و R611 حدود ۷ ولت افت ولتاژ ایجاد می شود و ولتاژ A . به ۲۸۰ ولت می رسد. شکل ۱-۲۵ مدار تهیه ولتاژ A . را نشان می دهد. انشعابی از ولتاژ A . طبق شکل ۱-۲۶ روی آند دیود زبر DI619 قرار می گیرد. کاتد دیود زبر حدود ۲۸۷ ولت ولتاژ دارد لذا در حالت عادی دیود زبر DI619 قطع است.

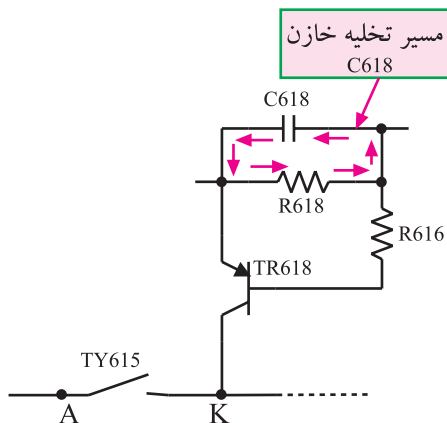
در شکل ۱-۲۶ مسیر ولتاژ آند و کاتد دیود زبر را ملاحظه می کنید. اگر جریان مصرف کننده زیاد شود و به دو برابر مقدار خود برسد، افت ولتاژ دو سر مقاومت R608 و R611 افزایش می یابد و ولتاژ A . را کاهش می دهد. شکل ۱-۲۷ کاهش ولتاژ A . را نشان می دهد. کاهش ولتاژ A . ولتاژ آند دیود زبر DI619 را کم می کند و دیود زبر DI619 هادی می شود.

با هادی شدن دیود زبر، ولتاژ بیس ترانزیستور TR618 طبق شکل ۱-۲۸ پایین می آید و ترانزیستور را به حالت وصل و انشعاب می برد. از طرفی چون کلکتور امیتر ترانزیستور با گیت و کاتد تریستور موازی است با انشعاب شدن ترانزیستور، گیت و کاتد تریستور به هم وصل می شود و تریستور را قطع می کند. با قطع شدن تریستور ولتاژ A . قطع می شود.



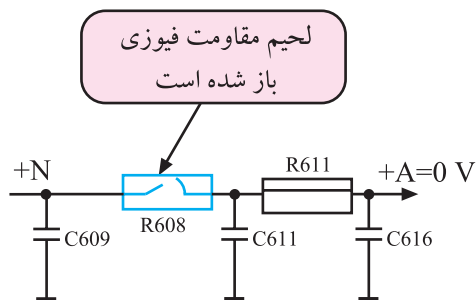
شکل ۱-۲۹- قطع شدن تریستور ولتاژ A . را قطع می‌کند.

شکل ۱-۲۹- تریستور را در حالت قطع نشان می‌دهد. با قطع تریستور، خازن C618 شروع به تخلیه می‌کند. مدت زمان دشارژ خازن ۱۲۰ میلی‌ثانیه بیشتر طول نمی‌کشد.



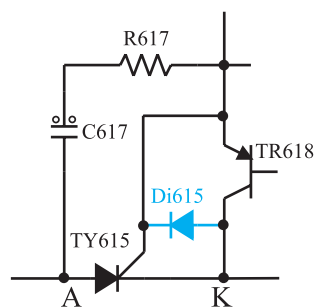
شکل ۱-۳۰- مسیر تخلیه C618

شکل ۱-۳۰- مسیر تخلیه خازن C618 را نشان می‌دهد. با تخلیه خازن C618 دیود زبر قطع می‌شود و ترانزیستور TR618 را نیز از حالت هدایت به حالت قطع می‌برد. با قطع شدن ترانزیستور، مجدداً گیت تریستور تحریک شده و تریستور وصل می‌کند و در نهایت ولتاژ A . برقرار می‌شود.



شکل ۱-۳۱- مقاومت R608 باز شده است

اگر کشیدن جریان اضافی از ولتاژ A . ادامه یابد، عمل قطع و وصل تریستور آن قدر تکرار می‌شود تا لحیم مقاومت فیوزی R608 باز شود. از شروع قطع و وصل فیوز الکترونیک تا باز شدن لحیم مقاومت فیوزی، حدوداً یک دقیقه طول می‌کشد. شکل ۱-۳۱- معادل مقاومت R608 که لحیم آن باز شده است را نشان می‌دهد.

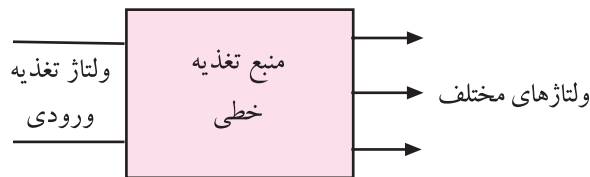


شکل ۱-۳۲- دیود محافظ ترانزیستور

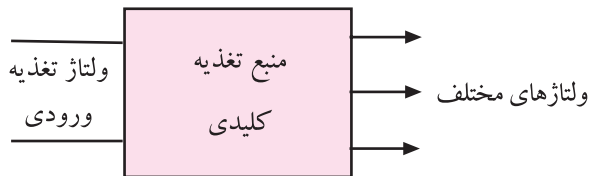
دیود D1615 از اعمال ولتاژ منفی به آمیتر - کلکتور TR618 جلوگیری می‌کند. در شکل ۱-۳۲- این دیود را مشاهده می‌کنید.

۱-۶- اصول کار منابع تغذیه کلیدی^۱

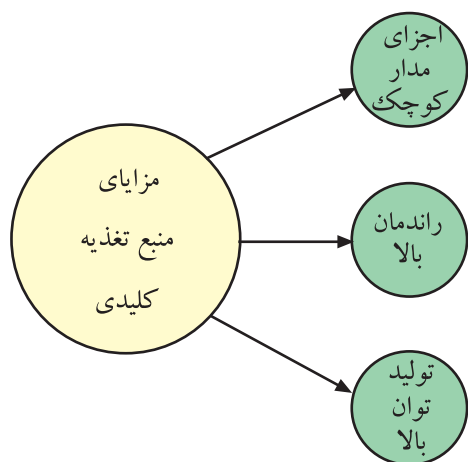
اگر منبع تغذیه خطی و کلیدی را با یک نگاه از نظر کاربردی، به عنوان یک بلوک در نظر بگیریم، در ظاهر تفاوتی بین آن‌ها وجود ندارد. شکل ۱-۳۳ و ۱-۳۴ نقشه بلوکی این دو منبع تغذیه را نشان می‌دهد. همان‌طور که مشاهده می‌شود ورودی و خروجی‌های این دو منبع تغذیه تفاوتی با هم ندارند اما اگر به مشخصات مدار داخلی این دو منبع توجه کنیم درمی‌یابیم که منبع تغذیه کلیدی



شکل ۱-۳۳- نقشه بلوکی منبع تغذیه خطی



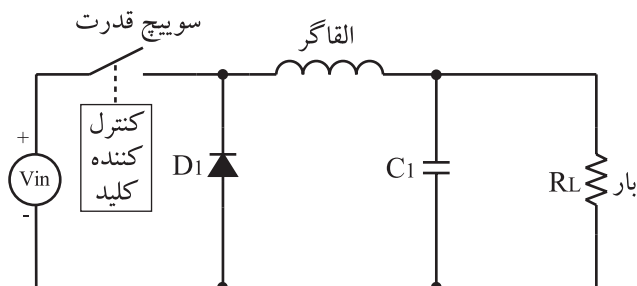
شکل ۱-۳۴- نقشه بلوکی منبع تغذیه کلیدی



شکل ۱-۳۵- مزایای منابع تغذیه کلیدی

دارای راندمانی به مراتب بیشتر از منبع تغذیه خطی است. ضمن این‌که این منابع قادر به تولید توان خیلی بالا هستند و اجزای مدار آن‌ها به مراتب از منابع تغذیه خطی کوچک‌تر است. شکل ۱-۳۵ مزایای منابع تغذیه کلیدی را نشان می‌دهد.

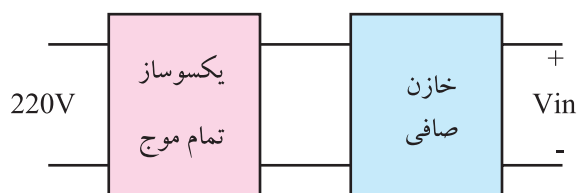
امروزه در اغلب دستگاه‌های الکترونیکی از منابع تغذیه سویچینگ (کلیدی) استفاده می‌کنند. منابع تغذیه سویچینگ به دو نوع کلی تقسیم می‌شوند:



شکل ۱-۳۶- مدار کلی منبع تغذیه سویچینگ پیشرو

۱-۶-۱- منبع تغذیه سویچینگ پیشرو^۲: در شکل

۱-۳۶ آرایش کلی این نوع منبع تغذیه نشان داده شده است. اکنون به شرح اجزای مدار می‌پردازیم.



شکل ۱-۳۷- تهیه ولتاژ DC توسط برق شهر

• V_{in} : ولتاژ مستقیم (DC) است که معمولاً از برق شهر

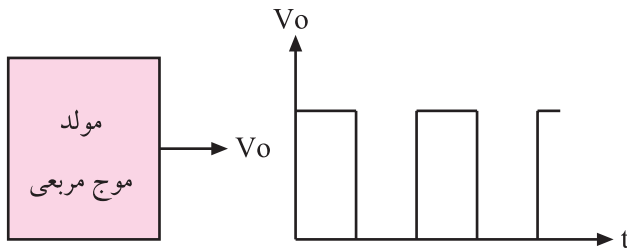
تهیه می‌شود. در شکل ۱-۳۷ نقشه‌ی بلوکی تهیه V_{in} را ملاحظه می‌کنید.



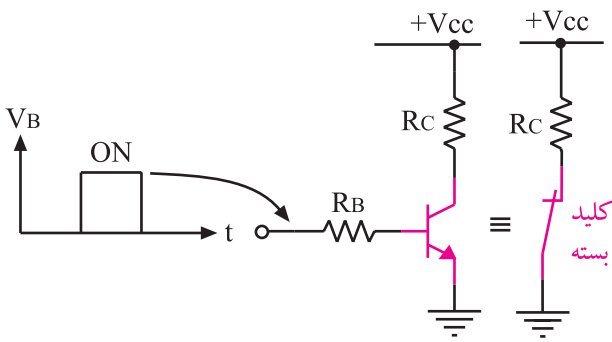
شکل ۳۸-۱- ترانزیستور قدرت



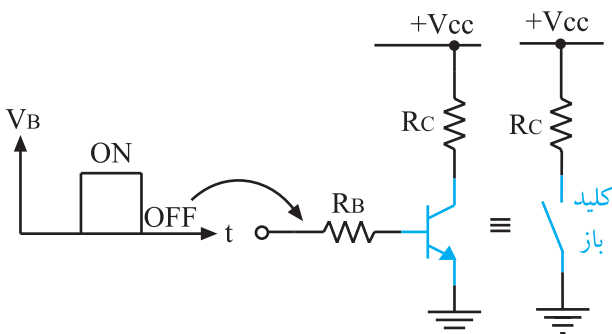
شکل ۳۹-۱- MOSFET قدرت



شکل ۴۰-۱- نمای بلوکی مولد موج مربعی



شکل ۴۱-۱- ترانزیستور به عنوان کلید بسته



شکل ۴۲-۱- ترانزیستور به عنوان کلید باز

● کلید الکترونیکی قدرت: ترانزیستوری به عنوان سویچ

قدرت مانند کلیدی عمل می کند و در هنگام وصل ولتاژ ورودی (V_{in}) را به مدار اصلی می رساند. این کلید در هنگام قطع، V_{in} را از مدار اصلی قطع می کند.

سویچ قدرت می تواند یک ترانزیستور معمولی قدرت یا

یک MOSFET قدرت باشد. شکل ۳۸-۱ نمونه ای از ترانزیستور قدرت و شکل ۳۹-۱ یک نوع MOSFET قدرت را نشان می دهد.

● کنترل کننده کلید: کلید قدرت به وسیله یک موج مربعی

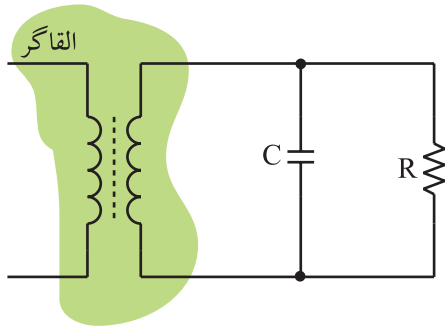
کنترل می شود. برای این منظور توسط نوسان ساز موج مربعی مطابق شکل ۴۰-۱ پالس های مربعی تولید می شود. این پالس ها بیس ترانزیستور قدرت یا گیت MOSFET قدرت را بایاس می کند.

چنان چه به بیس یک ترانزیستور NPN، پالس مثبتی اعمال

شود وقتی ولتاژ بیس در تراز ولتاژ بالا قرار می گیرد در دامنه مثبت پالس، ترانزیستور هادی شده و به اشباع می رود و در این حالت ترانزیستور مانند یک کلید بسته عمل می کند. شکل ۴۱-۱ ترانزیستور را در حالتی که به صورت یک کلید بسته عمل می کند نشان می دهد.

وقتی ولتاژ بیس در تراز پایین (سطح صفر) قرار می گیرد

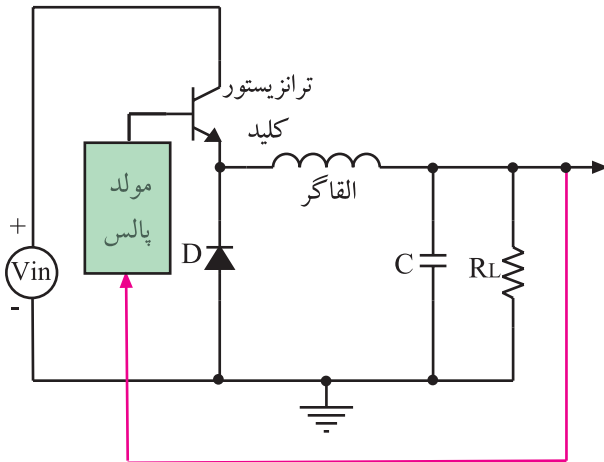
ترانزیستور مانند یک کلید باز عمل می کند. شکل ۴۲-۱ ترانزیستور را به عنوان یک کلید باز نشان می دهد.



شکل ۱-۴۳- ترانسفورماتور و ثانویه آن به عنوان القاگر

● القاگر: القاگر یک سیم پیچ یا ترانسفورماتور است که از آن به عنوان یک عنصر ذخیره کننده انرژی استفاده می شود. در ترانسفورماتور، سیم پیچ اولیه به عنوان القاگر و سیم پیچ ثانویه به عنوان صافی عمل می کند و به بار وصل می شود. شکل ۱-۴۳- ترانسفورماتور و ثانویه آن را نشان می دهد.

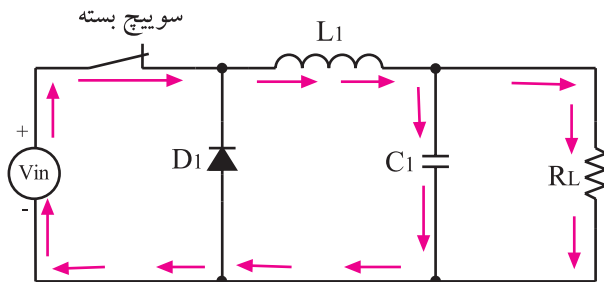
۲-۶-۱- مدار منبع تغذیه با استفاده از ترانزیستور به عنوان کلید: شکل ۱-۴۴- اجزای یک منبع تغذیه کلیدزنی از نوع پیشرو را نشان می دهد. در این شکل ترانزیستور مربوط به کلید الکترونیکی رسم شده است.



شکل ۱-۴۴- مدار منبع تغذیه با کلید الکترونیکی ترانزیستوری

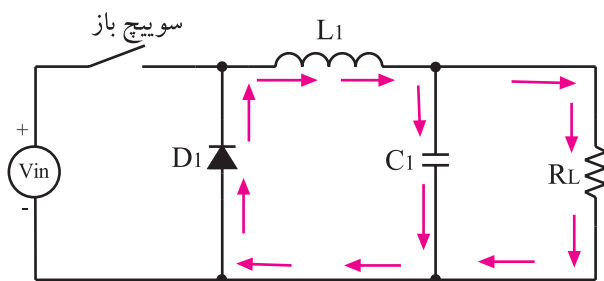
توجه: در این مدارها ترانزیستور به عنوان کلید الکترونیکی است که از این به بعد آن را ترانزیستور کلید می نامیم.

۳-۶-۱- طرز کار مدار: مراحل کار مدار شکل ۱-۴۴- در دو حالت مورد بررسی قرار می گیرد.



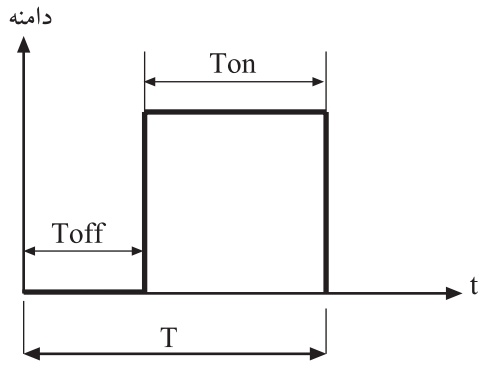
شکل ۱-۴۵- ترانزیستور سوییچ وصل است

● حالت اول- ترانزیستور کلید وصل است: هنگامی که پالس در تراز بالا قرار دارد ترانزیستور کلید به حالت وصل و اشباع می رود، به عبارت دیگر به عنوان سوییچ بسته عمل می کند. در این حالت مطابق شکل ۱-۴۵- جریان مسیر خود را از طریق منبع و سوییچ، القاگر و صافی می بندد و القاگر انرژی را از منبع V_{in} دریافت می کند و به فیلتر و بار می رساند.

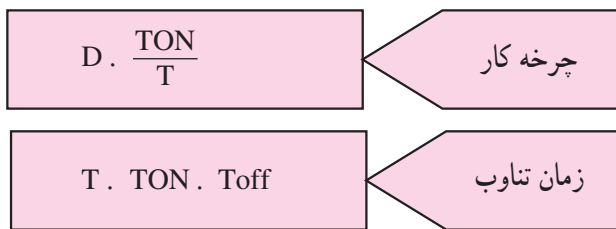


شکل ۱-۴۶- مسیر جریان به هنگام سوییچ باز

● حالت دوم- ترانزیستور کلید قطع است: هنگامی که پالس در تراز پایین قرار می گیرد ترانزیستور قطع می شود یعنی سوییچ باز است. در این حالت انرژی ذخیره شده در القاگر از طریق دیود، جریان بار را تأمین می کند. شکل ۱-۴۶- مسیر جریان را در بار در حالت باز بودن سوییچ نشان می دهد.



شکل ۱-۴۷ یک موج مربعی



۱-۶-۴ چرخه کار: زمان تناوب (T) در یک موج

مربعی به دو قسمت مجزا تقسیم می‌شود:

زمانی که دامنه پالس صفر است زمان را با T(off) نشان

می‌دهند.

زمانی که دامنه پالس مقدار معینی دارد آن را زمان T_{ON}

می‌نامند. شکل ۱-۴۷ موج مربعی و زمان وصل و قطع آن را

نشان می‌دهد.

نسبت زمان وصل (T_{ON}) به دوره‌ی تناوب (T) را چرخه

کار می‌نامند و آن را با D نشان می‌دهند.

چون مقدار T از T_{ON} بزرگ‌تر است D همواره کوچک‌تر

از یک می‌شود.

زمان وصل بودن کلید الکترونیکی (ولتاژ ورودی). ولتاژ خروجی
 زمان یک سیکل کامل
 رابطه (۱)

$$V_o \cdot V_{in} \cdot \frac{T_{ON}}{T} \cdot V_{in} \cdot D$$

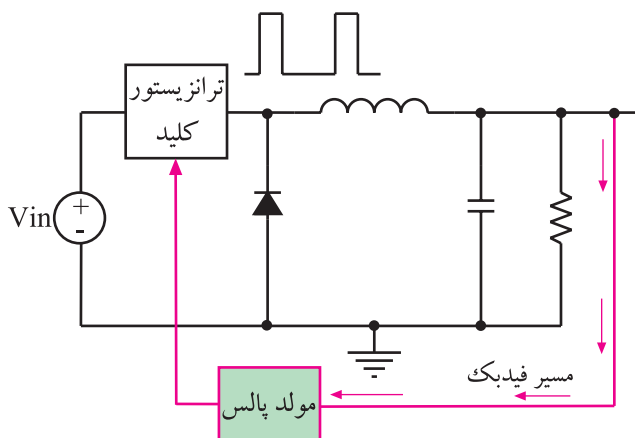
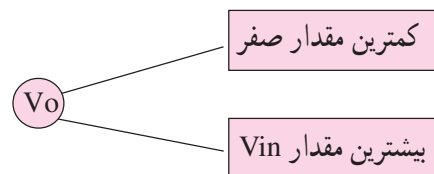
۱-۶-۵ مقدار ولتاژ خروجی: با در دست داشتن

مقدار ولتاژ ورودی و T_{ON} و T همواره می‌توان مقدار ولتاژ

خروجی را از رابطه (۱) بدست آورد. مشاهده می‌شود ولتاژ

خروجی به V_{in} و چرخه کار (D) بستگی دارد.

مقدار V_o می‌تواند بین صفر تا V_{in} تغییر کند.



شکل ۱-۴۸ فیدبک سبب کم شدن عرض پالس می‌شود

۱-۶-۶ تثبیت ولتاژ خروجی: اگر ولتاژ خروجی

به هر دلیلی تغییر کند، چرخه کار (D) تغییر می‌یابد، تغییر چرخه کار،

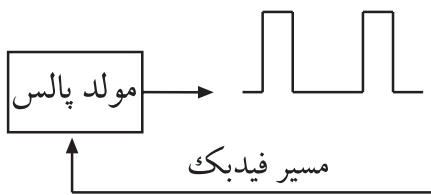
V_o را تغییر داده و آن را تثبیت می‌کند. به عنوان مثال اگر V_o

افزایش یابد، ولتاژی که از خروجی به مولد پالس فیدبک شده

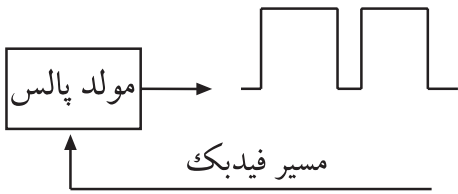
است، تغییر می‌کند و سبب باریک شدن عرض پالس می‌شود. در

این شرایط چرخه کار کم می‌شود و V_o را کاهش می‌دهد. در

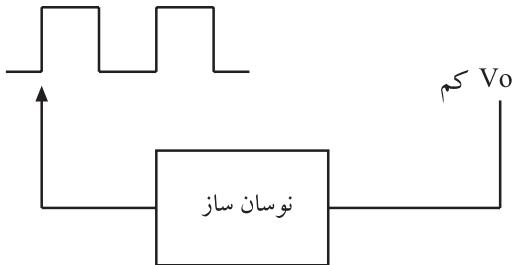
شکل ۱-۴۸ مسیر فیدبک و پالس با عرض کم را مشاهده می‌کنید.



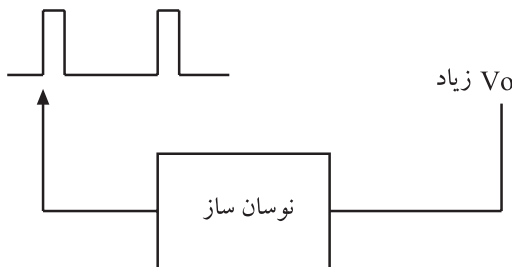
شکل ۱-۴۹- تولید نوسان با عرض پالس کم



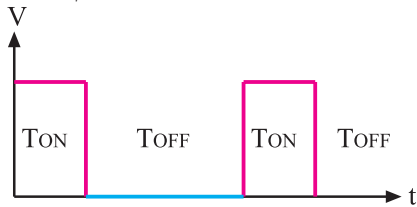
شکل ۱-۵۰- تولید نوسان با عرض پالس زیاد



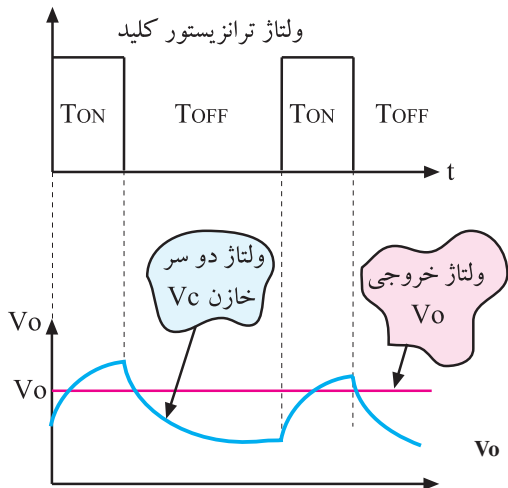
شکل ۱-۵۱- Vo کم، پهنای پالس زیاد است



شکل ۱-۵۲- Vo زیاد، پهنای پالس کم است



شکل ۱-۵۳- ولتاژ خازن و Vo



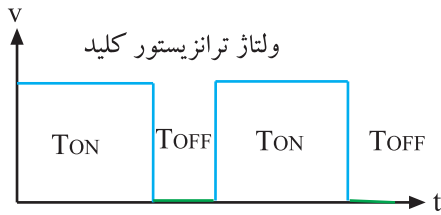
شکل ۱-۵۴- ولتاژ خازن و Vo

بنابراین در منبع تغذیه سویچینگ، تثبیت ولتاژ خروجی توسط مدار تغییر دهنده عرض پالس^۱ (PWM) انجام می‌شود. برای این منظور نوسان ساز طوری انتخاب می‌شود که عرض پالس تولید شده توسط آن تغییر کند. شکل‌های ۱-۴۹ و ۱-۵۰ پالس‌های تولید شده توسط نوسان ساز را با عرض‌های متفاوت نشان می‌دهد.

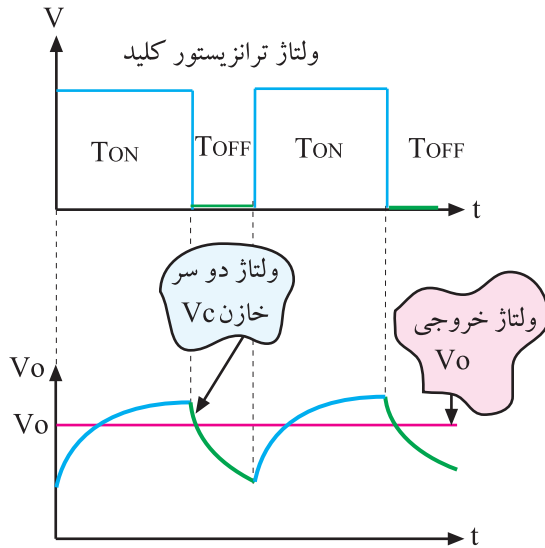
اگر نوسان سازی بتواند مستقیماً توسط ولتاژ معینی پالس‌هایی با عرض متفاوت تولید کند به آن نوسان ساز PWM گویند. شکل ۱-۵۱ و شکل ۱-۵۲ پالس ایجاد شده توسط نوسان ساز را در حالت‌های Vo کم و Vo زیاد نشان می‌دهد.

در این روش وقتی Vo کم است D زیاد و وقتی Vo زیاد است D کم می‌شود. شکل ۱-۵۳ ولتاژ ترانزیستور کلید و شکل ۱-۵۴ ولتاژ دو سر خازن و Vo را نشان می‌دهد.

شکل ۱-۵۵ و ۱-۵۶ نشان می‌دهد اگر سیکل کار بیشتر باشد V_o نیز بیشتر می‌شود.

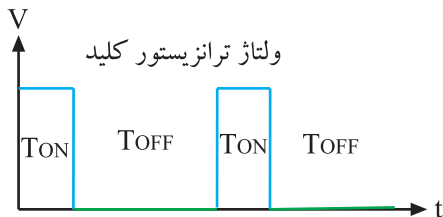


شکل ۱-۵۵ - سیکل کار زیاد است.

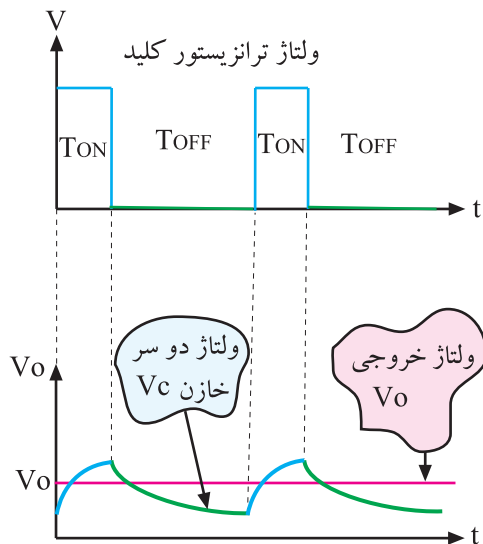


شکل ۱-۵۶ - با زیاد شدن سیکل کار V_o نیز زیاد شده است.

سیکل کار بیشتر و V_o نیز بیشتر است.



شکل ۱-۵۷ - سیکل کار کم است.



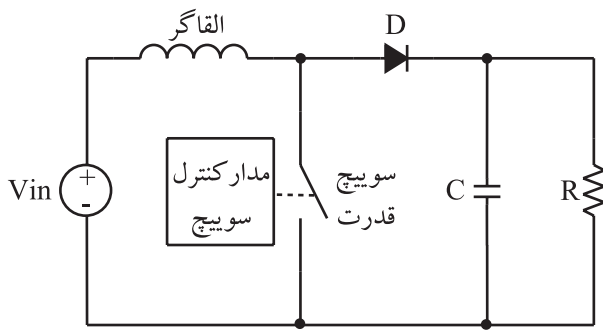
شکل ۱-۵۸ - با کم شدن سیکل کار V_o کاهش یافته است.

شکل‌های ۱-۵۷ و ۱-۵۸ نشان می‌دهد که اگر سیکل کار کمتر شود V_o نیز کم می‌شود.

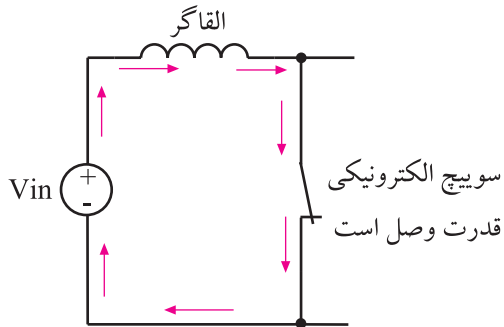
سیکل کار کمتر و V_o نیز کمتر است.

۱-۶-۷- تغذیه سویچینگ از نوع فلای بک:

شکل ۱-۵۹ مدار این نوع منابع تغذیه کلیدی را نشان می‌دهد. در هنگام وصل کلید الکترونیکی، القاگر از طریق منبع تغذیه انرژی دریافت می‌کند.



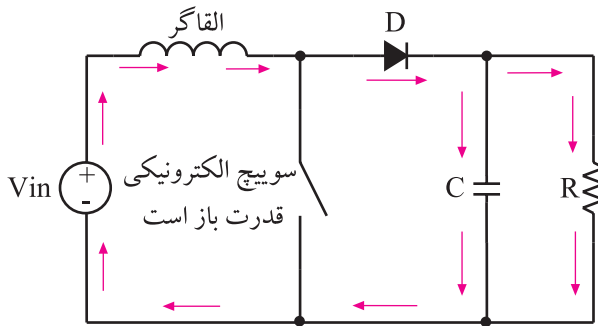
شکل ۱-۵۹- مدار منبع تغذیه کلیدی از نوع فلای بک



شکل ۱-۶۰- مسیر جریان در القاگر در شرایطی که کلید بسته است

شکل ۱-۶۰- مسیر برقراری جریان را در القاگر نشان

می‌دهد. با قطع کلید الکترونیکی قدرت، انرژی القاگر از طریق دیود و منبع ولتاژ ورودی، در بار تخلیه می‌شود. شکل ۱-۶۱- مسیر برقراری جریان را در هنگام قطع کلید نشان می‌دهد.



شکل ۱-۶۱- سویچ الکترونیکی قدرت باز، جریان از طریق انرژی ذخیره شده در سیم پیچ برقرار می‌شود.

۱-۶-۸- ولتاژ خروجی: در این حالت ولتاژ خروجی

از رابطه (۲) به دست می‌آید.

Tflbk برابر با تمام دوره کاری منهای Ton است. در

این نوع منابع تغذیه Vout می‌تواند از Vin بزرگتر شود.

$$V_{out} = V_{in} + V_{flbk}$$

$$V_{out} = V_{in} + V_{in}x \frac{T_{on}}{T_{flbk}} \quad \text{رابطه (۲)}$$

$$V_{out} = V_{in}(1 + \frac{T_{on}}{T_{flbk}})$$

Tflbk تمام دوره کار یا سیکل کامل منهای Ton است

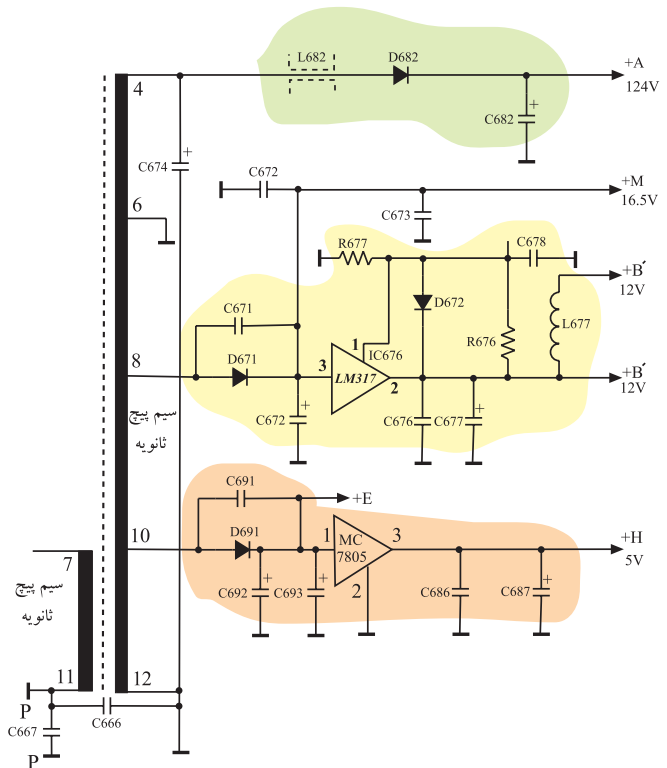
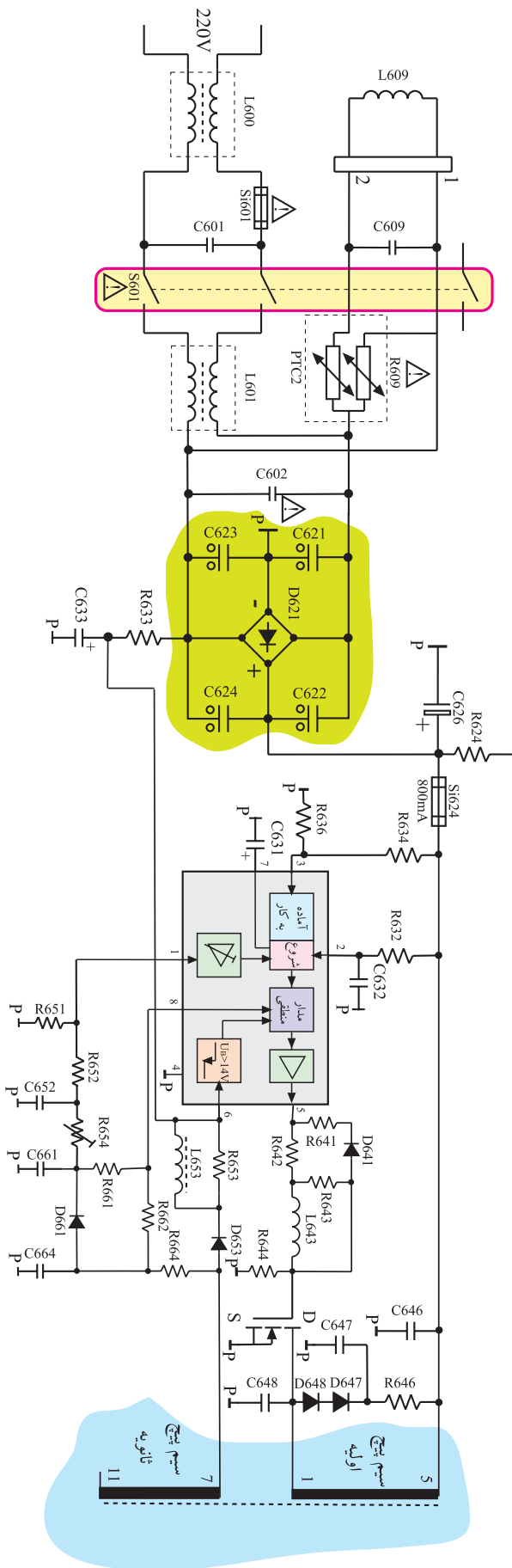
و به آن زمان فلای بک گفته می‌شود.

۷-۱- اصول کار منبع تغذیه کلیدی تلویزیون گروندیک

منبع تغذیه کلیدی که مورد بررسی قرار می‌گیرد مربوط به تلویزیون گروندیک و شاسی CUC است. در شکل ۶۲-۱ مدار کامل این منبع تغذیه و برد قطعات و مدار چاپی آن رسم شده است.

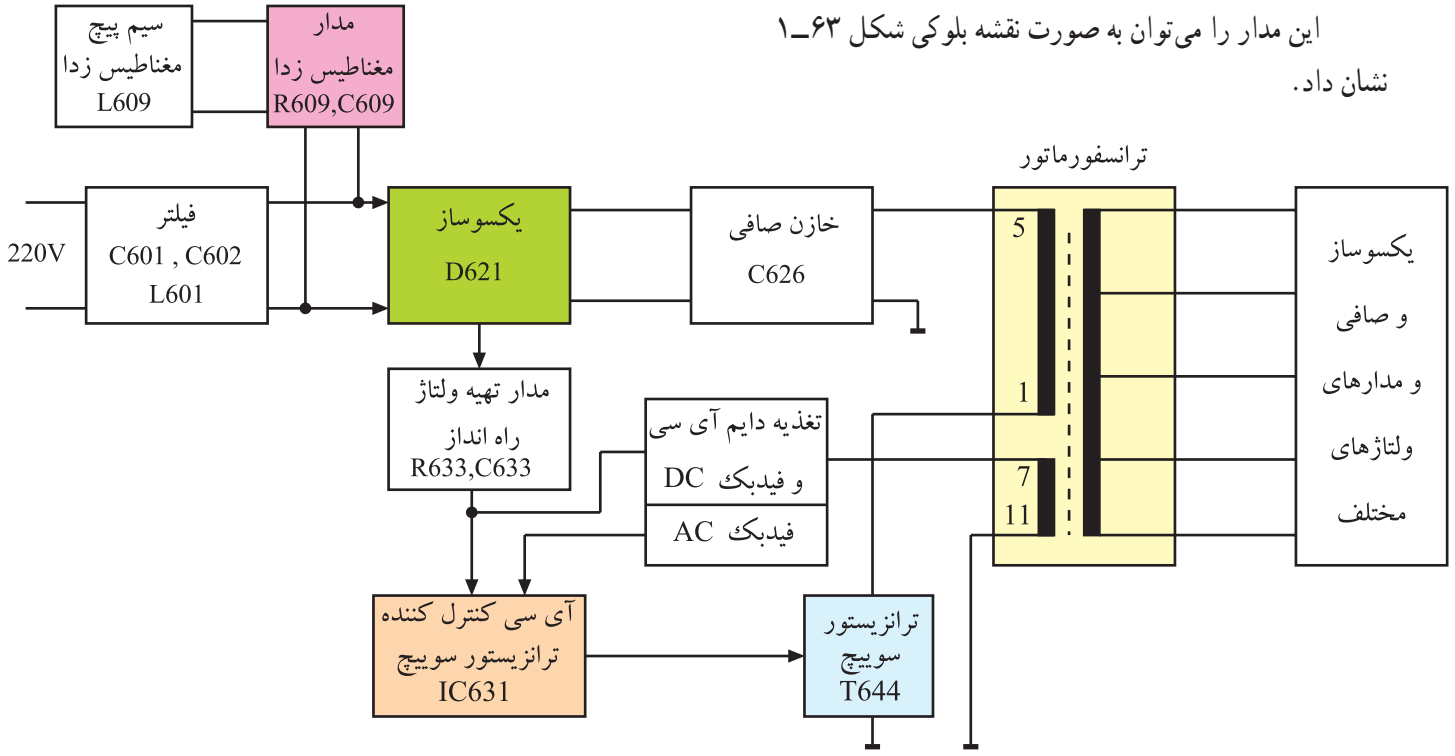
توجه: در این کتاب به بررسی شاسی CUC تلویزیون گروندیک پرداخته‌ایم. مریبان و فراگیران می‌توانند در صورت در اختیار داشتن شاسی مدرن دیگر به تحلیل آن شاسی نیز بپردازند.

تمرین ۲: قطعات موجود در این مدار را با جدول تطبیق دهید و نام کلیه قطعات و علامت‌های اختصاری هر یک را به خاطر بسپارید.

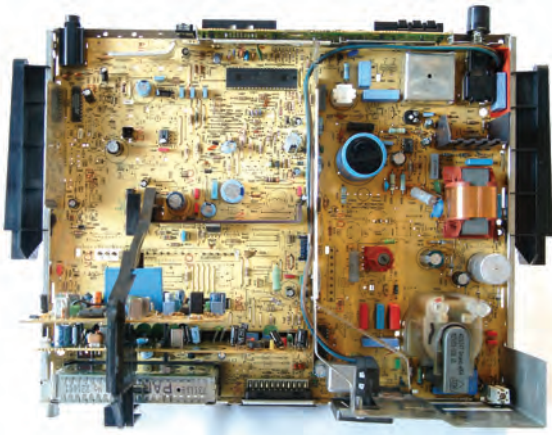


شکل ۶۲-۱- مدار کامل منبع تغذیه همراه با شکل قطعات و برد مدار چاپی آن

این مدار را می توان به صورت نقشه بلوکی شکل ۱-۶۳ نشان داد.



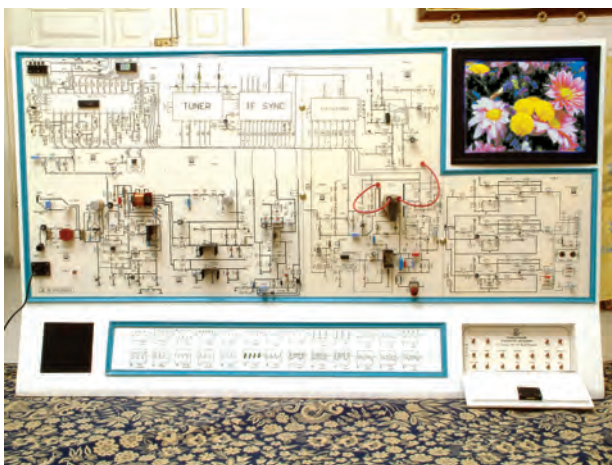
شکل ۱-۶۳- نقشه بلوکی منبع تغذیه کلیدی تلویزیون cuc



شکل ۱-۶۳- الف- شاسی اصلی

تمرین ۳: نقشه بلوکی شکل ۱-۶۳ را مورد بررسی قرار دهید و ضمن به خاطر سپردن نام بلوک ها ارتباط آن ها را با یکدیگر کاملاً یاد بگیرید. پس از این مرحله به ادامه بحث که تشریح مدار است، بپردازید.

تمرین عملی ۲: به کمک مربی خود حدود بلوک ها را روی شاسی مشخص کنید و سعی کنید موقعیت مکانی بلوک ها را به خاطر بسپارید. شکل های ۱-۶۳ الف و ب شاسی اصلی و قطعات روی گسترده را نشان می دهد.

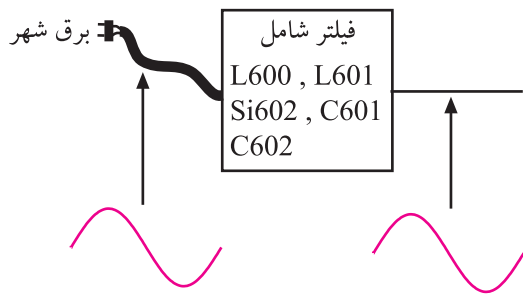


شکل ۱-۶۳- ب- گسترده

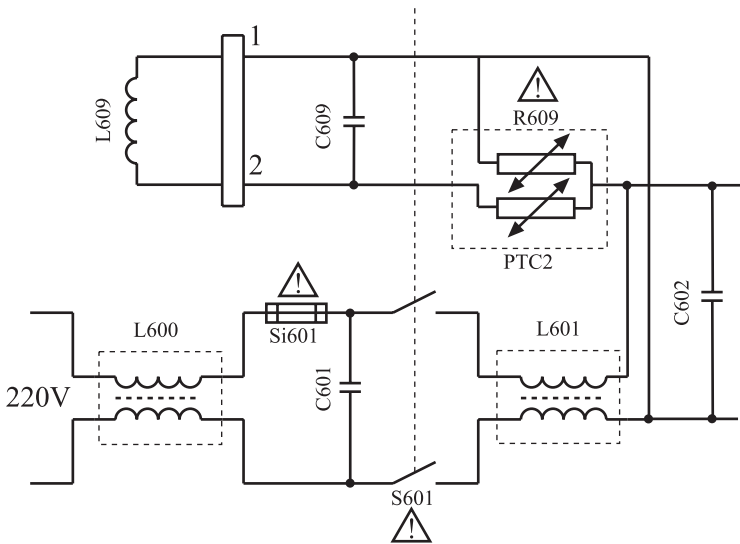
تمرین عملی ۳: قطعات موجود در نقشه شکل ۱-۶۲ را روی شاسی شناسایی کنید. محل و شکل ظاهری آن ها را به خاطر بسپارید.

۱-۷-۱- فیلتر ورودی: ولتاژ ۲۲۰ ولت برق شهر که دارای فرکانس ۵۰ هرتز است پس از عبور از سیم پیچ L_{600} ، از صافی پایین گذر نوع . که شامل قطعات L_{601} و C_{601} و C_{602} است می گذرد.

در مسیر جریان، فیوز SI_{601} با جریان نامی ۲/۵ آمپر قرار دارد. شکل ۱-۶۴ نقشه بلوکی و شکل ۱-۶۵ مدار این قسمت را نشان می دهد.



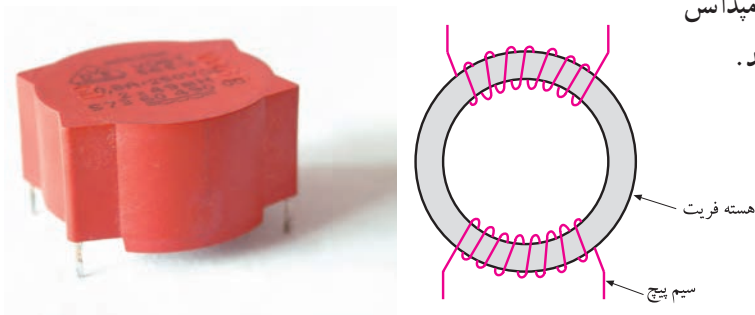
شکل ۱-۶۴- نمای بلوکی فیلتر ورودی و شکل ظاهری قطعات



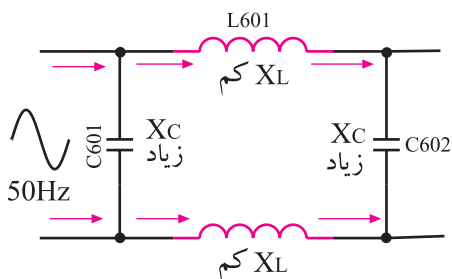
شکل ۱-۶۵- مدار فیلتر . در ورودی منبع تغذیه کلیدی تلویزیون cuc

تمرین عملی ۴: محل قطعات L_{600} ، L_{601} ، C_{601} و C_{602} را روی شاسی پیدا کنید.

سیم پیچ های L_{601} و L_{600} دارای ساختمانی مطابق شکل ۱-۶۶ هستند. این سیم پیچ ها در فرکانس ۵۰ هرتز امپدانس کمی دارند و برق شهر را به راحتی از خود عبور می دهند.

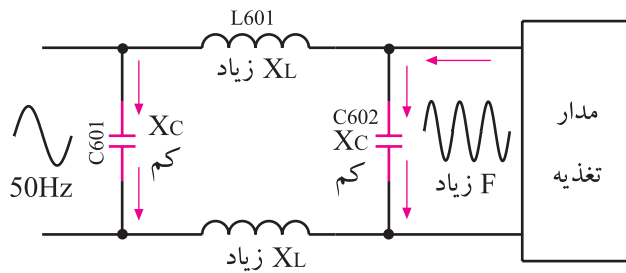


شکل ۱-۶۶- ساختمان شکل L_{600} و L_{601}



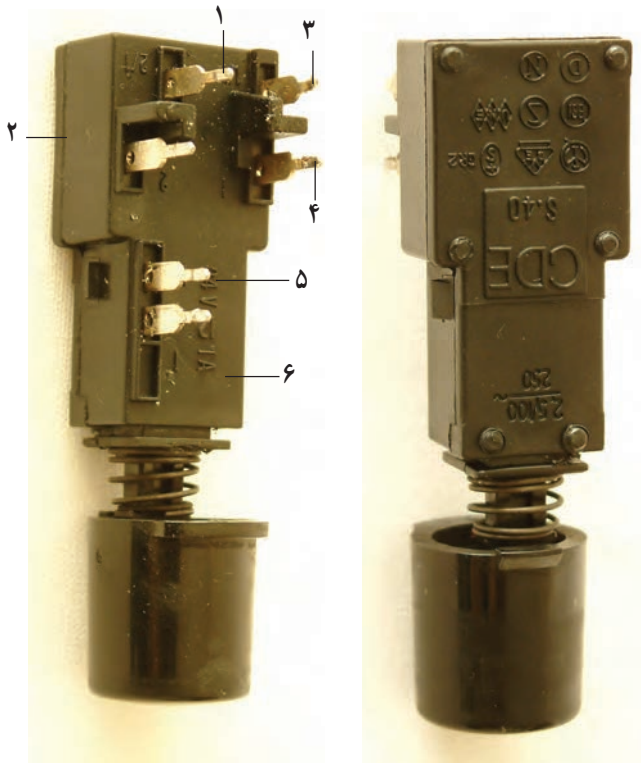
شکل ۱-۶۷- در فرکانس برق شهر X_L کم و X_C زیاد است

شکل ۱-۶۷ نشان می دهد که در فرکانس کم، X_L کم و X_C زیاد است. برای فرکانس های بالای اسیلاتور تغذیه و نیز نوسان ها و پارازیت های ناخواسته برق شهر، امپدانس X_L زیاد و X_C کم می شود و در این شرایط سیم پیچ ها به همراه خازن ها



شکل ۱-۶۸- در فرکانس بالا X_L زیاد و X_C کم است

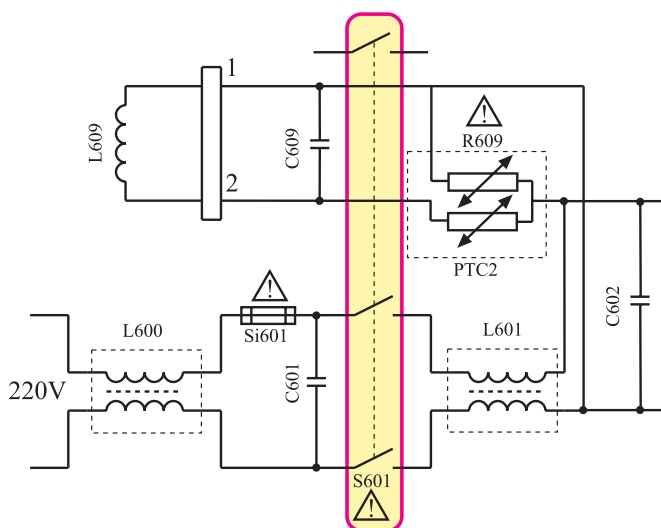
مانع عبور نوسان فرکانس بالای اسیلاتور تغذیه به شبکه برق شهر می‌شوند. همچنین پارازیت‌های شبکه برق شهر نیز به مدار منبع تغذیه راه نمی‌یابد. شکل ۱-۶۸ نشان می‌دهد که X_L در مقابل فرکانس‌های بالا، امپدانس زیاد و X_C امپدانس کم دارد.



شکل ۱-۶۹- کلید ON-OFF

۲-۷-۱- کلید قطع و وصل: کلید قطع و وصل یا

ON-OFF با شماره‌ی ۱ S601 دارای سه کنتاکت است. شکل ۱-۶۹ این کلید و کنتاکت‌های آن را نشان می‌دهد. کنتاکت‌های شماره‌ی «۱ و ۲» و «۳ و ۴» فاز و نول برق شهر را قطع و وصل می‌کند.

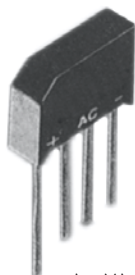


شکل ۱-۷۰- نقشه مدار کلید ON-OFF

دو کنتاکت شماره‌ی ۵ و ۶ کنتاکت تماس موقت نام دارد که جهت تنظیم مجدد آبی‌سی‌پردازنده به کار می‌روند. این کنتاکت‌ها در بخش مربوط به آبی‌سی‌پردازنده شرح داده خواهد شد. شکل ۱-۷۰ نقشه مداری این کلید را نشان می‌دهد.

تمرین عملی ۵: محل کلید ON-OFF و کنتاکت‌های

آن را روی شاسی شناسایی کنید.



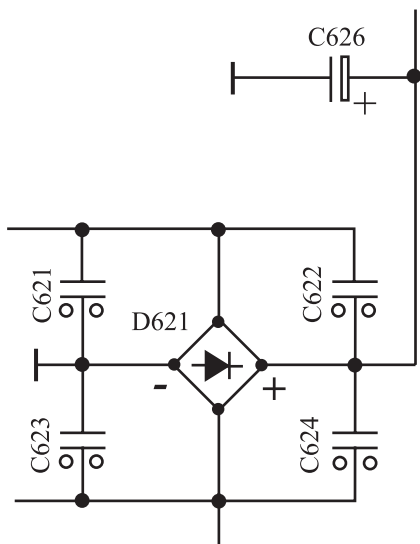
شکل ۱-۷۱- مجتمع یک‌سو ساز پل

۳-۷-۱- یک‌سو ساز تمام موج و صافی: دیود

یک‌سو ساز تمام موج پل است که به صورت مدار مجتمع ساخته می‌شود. برق ورودی توسط یک‌سو ساز تمام موج پل یک‌سو شده و توسط خازن صافی C626 صاف می‌شود. شکل ۱-۷۱ شکل ظاهری مدار مجتمع پل را نشان می‌دهد. در شکل ۱-۷۲ مدار یک‌سو ساز و صافی را ملاحظه می‌کنید.

در خازن صافی C626 حدود ۳۰۰ ولت ولتاژ تثبیت

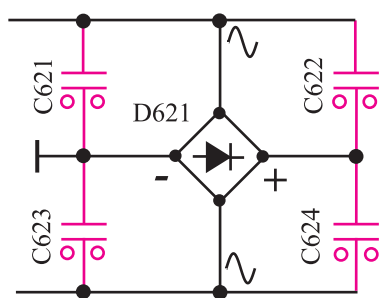
نشده ذخیره می‌شود.



شکل ۱-۷۲- مدار یک‌سو ساز و صافی

تمرین عملی ۶: محل دیود یک‌سو ساز (D621) و

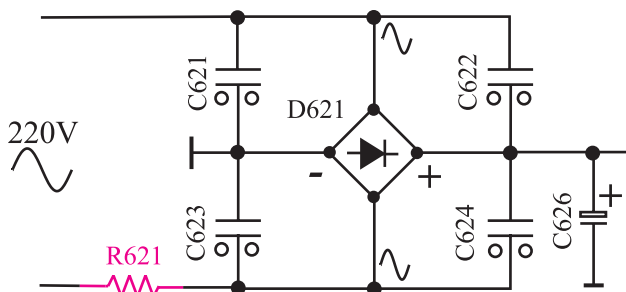
خازن‌های C621 تا C624 را روی شاسی مشخص کنید.



شکل ۱-۷۳- خازن‌های موازی با یک‌سو ساز پل

خازن‌های C621 تا C624 که به صورت موازی با پل

دیود بسته شده‌اند از پل دیود محافظت می‌کنند. شکل ۱-۷۳ خازن‌های C621 تا C624 را نشان می‌دهد. در شروع کار که خازن صافی C626 دشارژ است جریان زیادی از مدار می‌گذرد. این جریان می‌تواند به یک‌سو ساز پل آسیب برساند. این خازن‌ها مانع عبور جریان لحظه‌ای از یک‌سو ساز پل می‌شوند. البته در بعضی از شاسی‌ها مقاومتی با توان بالا به نام مقاومت ضربه‌گیر^۱ در مدار قرار می‌گیرد تا جریان اولیه شارژ خازن را محدود کند. در شکل ۱-۷۴ مقاومت R621 که مقدار آن ۲/۲ اهم و توان آن ۷ وات است را مشاهده می‌کنید. این مقاومت به عنوان مقاومت ضربه‌گیر در مدار به کار رفته است.

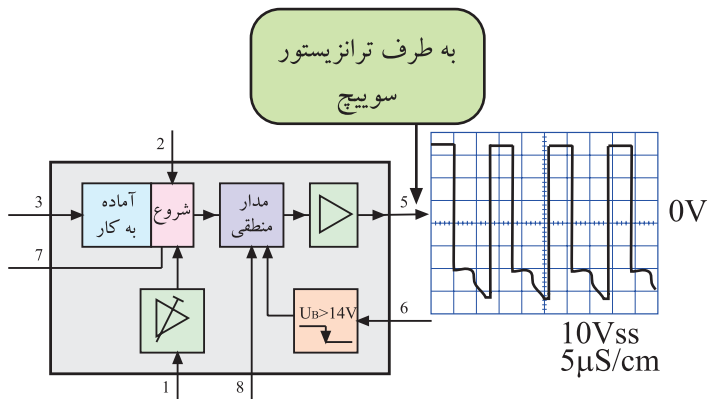


شکل ۱-۷۴- یک‌سو ساز و صافی با مقاومت ضربه‌گیر

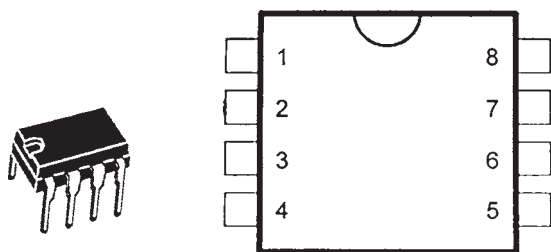
۱- Surge Resistor

۴-۷-۱- آی سی کنترل کننده: آی سی شماره ۱

۶۳۱ (TDA۴۶۰۵) کنترل کننده و تثبیت کننده ولتاژهای خروجی منبع تغذیه است. این آی سی یک نوسان ساز مربعی از نوع خودچرخان است که با تغییر پهنای پالس به ترانزیستور سویچ فرمان می دهد. شکل ۱-۷۵ موج خروجی آی سی ۶۳۱ را نشان می دهد. ترانزیستور سویچ با کنترل و تنظیم انرژی انتقال یافته از اولیه به ثانویه ترانسفورماتور، ولتاژ خروجی را تثبیت می کند. در شکل ۱-۷۶ شکل ظاهری و پایه های این آی سی نشان داده شده است. در شکل ۱-۷۷ بلوک دیاگرام مدار داخلی این آی سی را مشاهده می کنید.



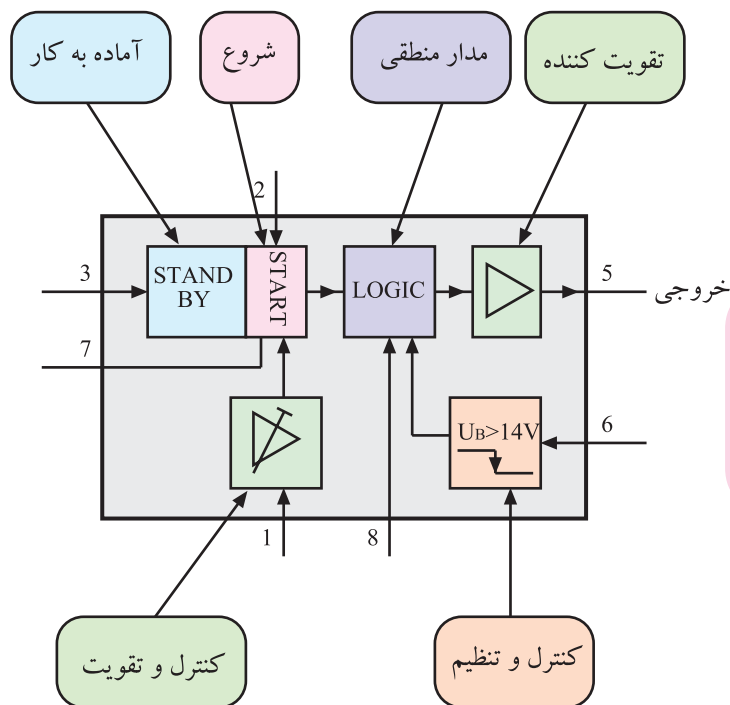
شکل ۱-۷۵- موج خروجی آی سی ۶۳۱



شکل ۱-۷۶- شکل ظاهری و پایه های آی سی ۶۳۱

تمرین عملی ۷: محل آی سی ۶۳۱ را روی شاسی پیدا

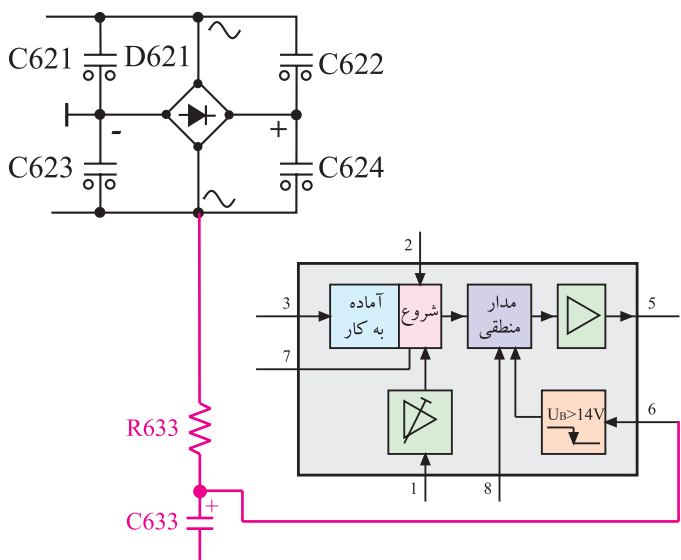
کنید و پایه های آن را به خاطر بسپارید.



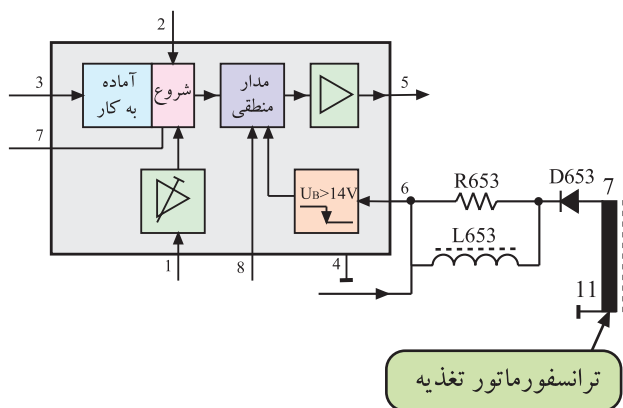
شکل ۱-۷۷- بلوک دیاگرام مدار داخلی آی سی

تمرین ۴: بلوک دیاگرام آی سی ۱-۷۷ را مورد

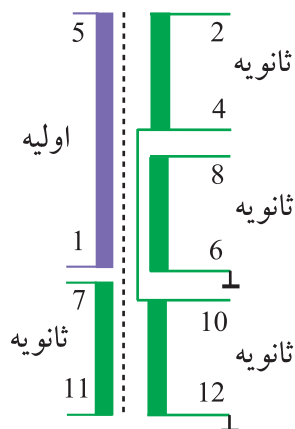
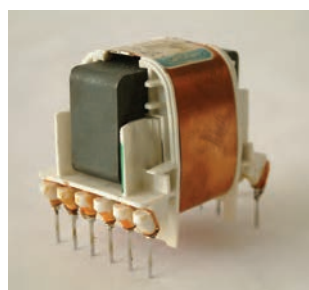
بررسی قرار دهید و نام بلوک ها و ارتباط آن ها را با یکدیگر به خاطر بسپارید، سپس به ادامه بحث که تحلیل مختصری از عملکرد مدار است پردازید.



شکل ۱-۷۸- مدار تهیه ولتاژ راه اندازی آی سی ۶۳۱



شکل ۱-۷۹- مدار تهیه تغذیه دائم آی سی



شکل ۱-۸۰- نقشه مدار و شکل ظاهری ترانسفورماتور

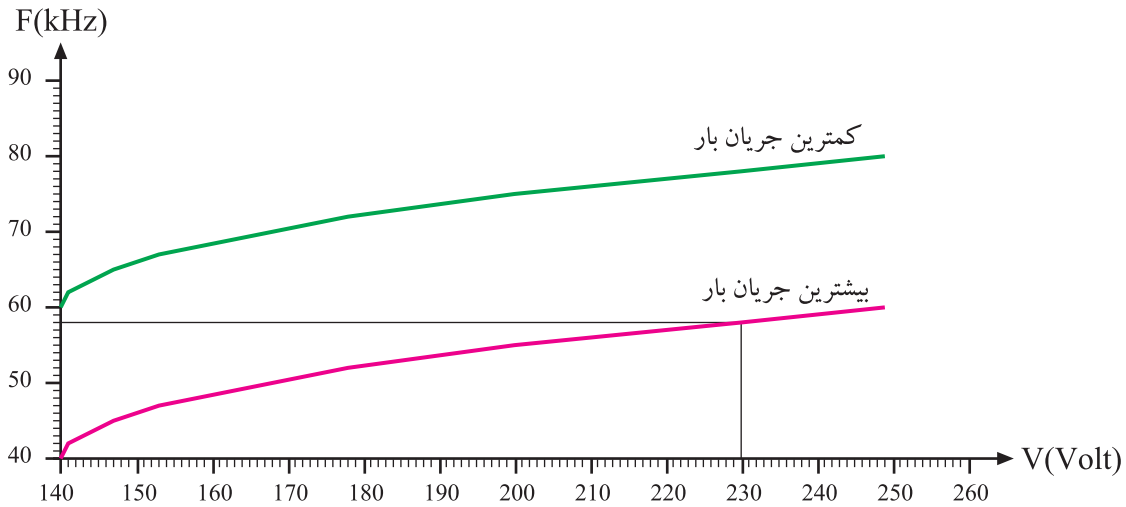
● **تغذیه راه اندازی آی سی^۱:** با روشن کردن تلویزیون ولتاژی از طریق مقاومت R۶۳۳ و خازن صافی C۶۳۳ تهیه می شود و به پایه ۶ آی سی ۶۳۱ اعمال می شود. این ولتاژ آی سی را تغذیه و راه اندازی می کند. شکل ۱-۷۸ مدار تهیه ولتاژ راه اندازی را نشان می دهد.

● **تغذیه دائم آی سی:** بعد از فعال شدن آی سی به وسیله مدار راه انداز، فرمان لازم برای اولین بار از آی سی به ترانزیستور سویچ قدرت داده می شود و مدار کار عادی خود را شروع می کند. از این لحظه به بعد ولتاژ تغذیه پایه ۶ آی سی، از ثانویه ترانسفورماتور و از سرهای ۷ و ۱۱ آن تأمین می شود. ولتاژ پایه ۷ و ۱۱ ترانسفورماتور بعد از عبور از یک سوساز D۶۵۳ و صافی L۶۵۳ و R۶۵۳ به پایه ۶ آی سی می رسد. شکل ۱-۷۹ مسیر تغذیه دائم را نشان می دهد.

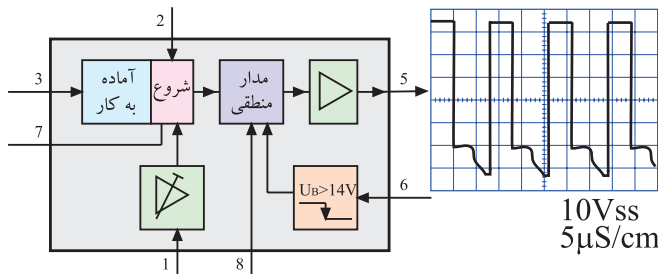
● **۱-۷-۵- ترانسفورماتور تغذیه:** ترانسفورماتور تغذیه دارای دو سر در اولیه و سرهای مختلف در ثانویه است. شکل ۱-۸۰ نقشه مدار و شکل ظاهری ترانسفورماتور و سرهای مختلف آن را نشان می دهد.

فرکانس کار آی سی ۶۳۱
در حالت کار عادی ۵۰
تا ۶۰ کیلو هرتز و در
حالت آماده به کار ۱۸۰
کیلو هرتز است

● فرکانس کار اسیلاتور (آی سی ۶۳۱): فرکانس کار عادی آی سی ۶۳۱ به عنوان اسیلاتور ۵۰ تا ۶۰ کیلو هرتز و در حالت آماده به کار ۱۸۰ کیلو هرتز است. اگر ولتاژ شبکه برق شهر تغییر کند فرکانس اسیلاتور نیز تغییر می کند. نمودار شکل ۸۱-۱ منحنی تغییرات فرکانس اسیلاتور را به ازای تغییرات ولتاژ شبکه برق شهر در حالت کار عادی نشان می دهد. به عنوان مثال با توجه به منحنی شکل ۸۱-۱ اگر ولتاژ برق شهر به ۲۳۰ ولت برسد فرکانس اسیلاتور برابر ۵۸ کیلو هرتز می شود.



شکل ۸۱-۱ نمودار تغییرات فرکانس اسیلاتور نسبت به تغییرات ولتاژ شبکه



شکل ۸۲-۱ پایه خروجی آی سی و شکل موج آن

● خروجی آی سی: پایه شماره ۵ خروجی آی سی است. پالس های ایجاد شده توسط آی سی مطابق شکل ۸۲-۱ است و از پایه شماره ۵ آی سی به ترانزیستور کلید قدرت اعمال می شود.