

بخش اول

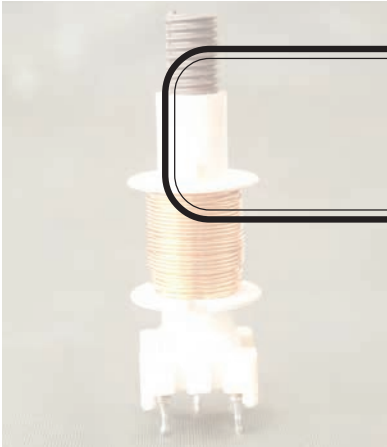
سیستم‌های انحراف

هدف کلی

مدارهای انحراف افقی و قائم تلویزیون رنگی

فصل اول

سیستم انحراف افقی

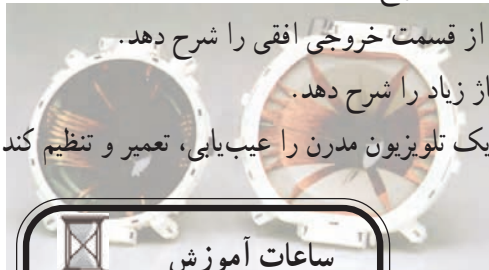
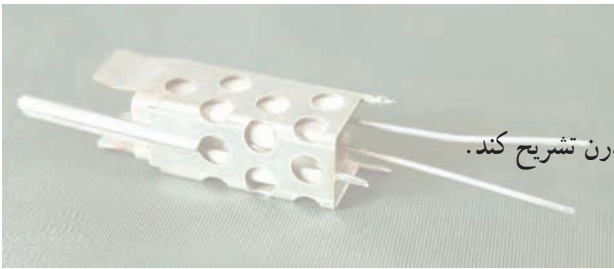


هدف کلی

مدارهای انحراف افقی تلویزیون رنگی

هدف‌های رفتاری: فراگیر پس از پایان این فصل قادر خواهد بود:

- ۱- کار کلی سیستم افقی در تلویزیون را شرح دهد.
- ۲- انواع نوسان‌ساز افقی را تشریح کند.
- ۳- انواع مدار خروجی افقی را شرح دهد.
- ۴- مدار مرور افقی با تریستور را توضیح دهد.
- ۵- کار مدار خروجی افقی را در یک تلویزیون مدرن تشریح کند.
- ۶- مدار تهیه ولتاژ زیاد (EHV) را توضیح دهد.
- ۷- مدار حذف نقطه را تشریح کند.
- ۸- مدار محافظت از قسمت خروجی افقی را شرح دهد.
- ۹- مدار تثبیت ولتاژ زیاد را شرح دهد.
- ۱۰- سیستم افقی یک تلویزیون مدرن را عیب‌یابی، تعمیر و تنظیم کند.



ساعات آموزش

جمع	عملی	نظری
۳۵	۲۵	۱۰

نکته مهم: قابل توجه کلیه همکاران محترم

در این کتاب به بررسی مختصری از شاسی ۶۲۰۰ گروندیک و بررسی کامل شاسی ۴۴۰۰ CUC پرداخته‌ایم. چنانچه در سطح کارگاه شاسی‌های دیگری وجود دارد، با توجه به اطلاعات مندرج در این کتاب و نقشه‌ی شاسی موجود، مدار شاسی موجود را تحلیل کنید.

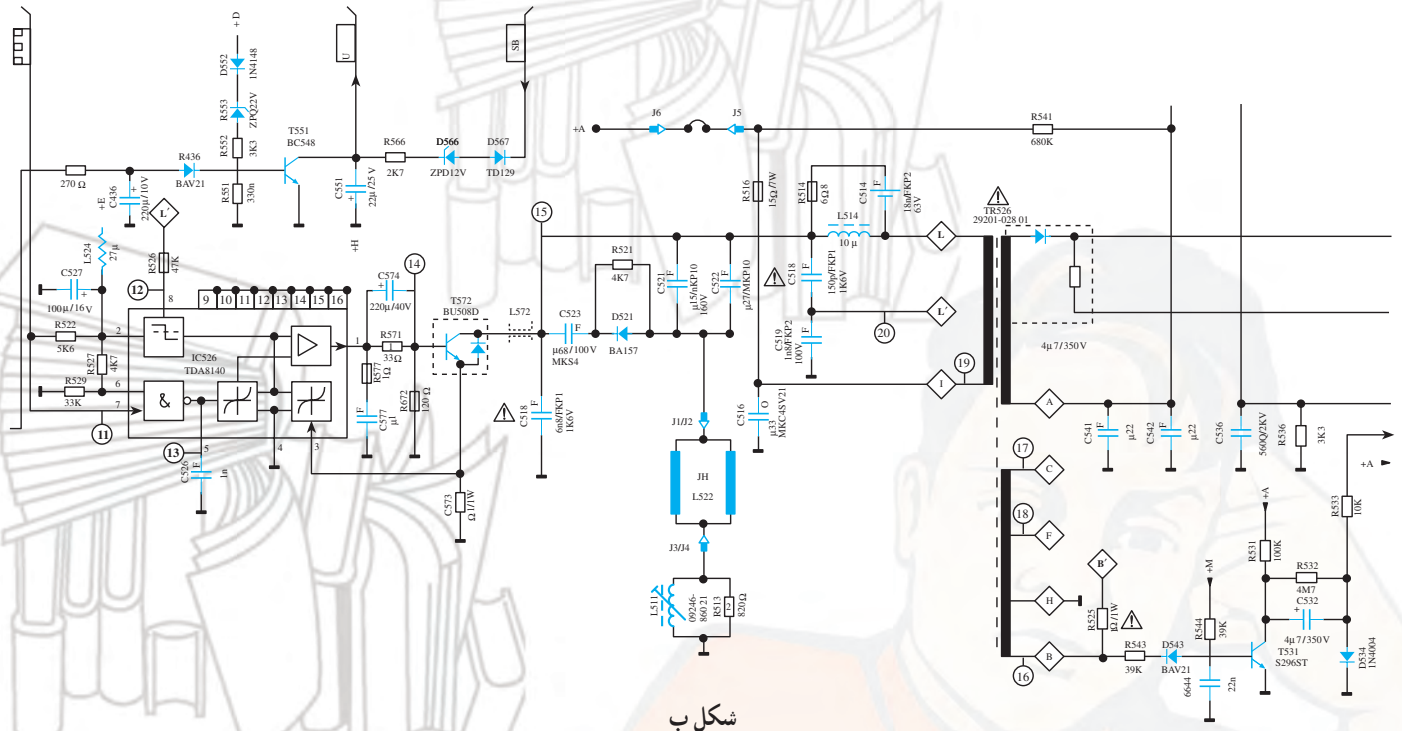
پیش‌آزمون (۱)

- ۱- در یک تلویزیون فرکانس نوسان‌ساز افقی کدام است؟
 (۱) ۵۰ هرتز (۲) ۱۵۶۲۵ هرتز (۳) ۵/۵ مگاهرتز (۴) ۴۵۵ کیلوهرتز
- ۲- بلوک دیاگرام بخش افقی یک تلویزیون سیاه و سفید را رسم کنید.
- ۳- اگر سیم‌پیچ‌های انحراف افقی قطع شوند وضعیت رستر چگونه است؟ با رسم شکل شرح دهید.
- ۴- اگر ترانسفورماتور EHV معیوب شود وضعیت صوت و تصویر چگونه است؟ شرح دهید.
- ۵- در یک گیرنده‌ی تلویزیون، تصویر به صورت شکل الف درآمده است. عیب به کدام قسمت تلویزیون مربوط می‌شود؟
 (۱) برد RGB (۲) برد IF (۳) برد کناره‌های عرضی (۴) برد عمودی



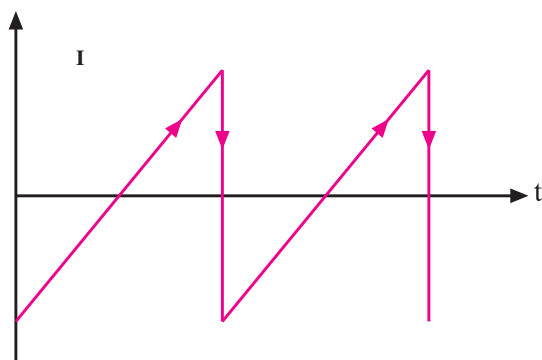
شکل الف

- ۶- نوسان‌ساز افقی تلویزیون گروندیک مدل CUC در کدام مدول قرار دارد؟ نام ببرید.
 با توجه به شکل ب به سؤال‌های ۷ تا ۱۰ پاسخ دهید.
- ۷- ولتاژ تغذیه DC کلکتور ترانزیستور T572 چند ولت است؟
 (۱) ۲۵۰ ولت (۲) ۵۰۰ ولت (۳) ۱۰۰۰ ولت (۴) ۱۲۴ ولت
- ۸- شکل موج پایه $\diamond F$ ترانسفورماتور ولتاژ زیاد را رسم کنید. از این موج برای چه منظوری استفاده می‌شود؟
- ۹- ترانزیستور در مدار حذف نقطه و ترانزیستور در مدار حفاظت از لامپ تصویر قرار دارد.
- ۱۰- ولتاژ تهیه شده در مدار حذف نقطه در تلویزیون رنگی گروندیک مدل CUC به کدام الکتروود لامپ تصویر اعمال می‌شود؟



شکل ب





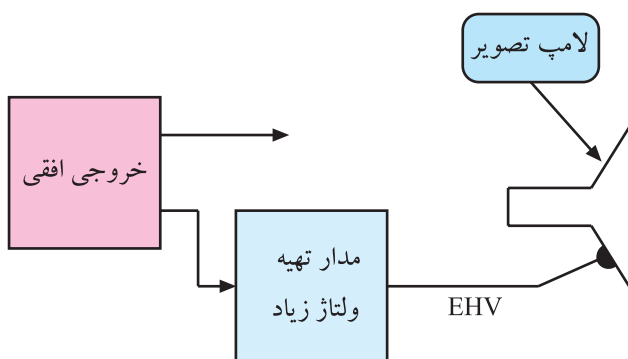
شکل ۱-۱- جریان دندانانه اره‌ای

۱-۱- سیستم افقی در تلویزیون رنگی

بخش افقی، قسمتی از تلویزیون است که در تأمین روشنایی صفحه تصویر نقش اساسی دارد. کارهای مهم زیر به عهده سیستم افقی است.

۱-۱-۱- تهیه جریانی دندانانه اره‌ای (مانند شکل

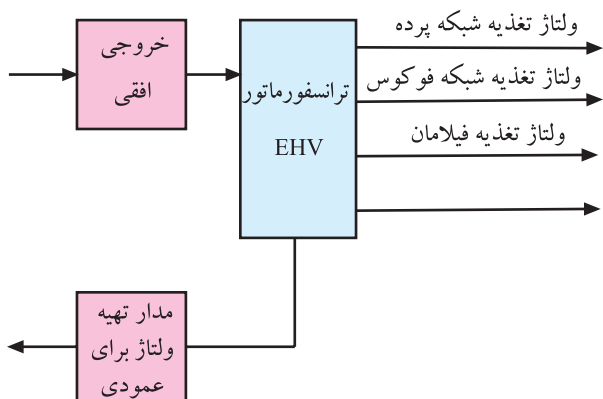
۱-۱): این جریان توسط نوسان‌ساز افقی ایجاد می‌شود و به سیم پیچ انحراف افقی جهت مرور اشعه در جهت افقی اعمال می‌شود.



شکل ۱-۲- نقشه بلوکی تهیه EHV

۱-۱-۲- تحریک ترانسفورماتور ولتاژ زیاد جهت

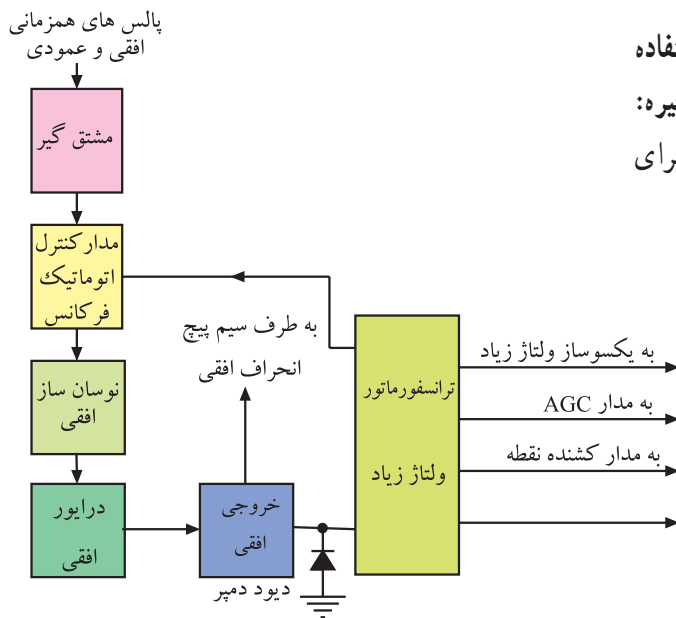
تهیه ولتاژ خیلی زیاد (EHV): این ولتاژ تغذیه‌ی آند شتاب‌دهنده‌ی اصلی را به عهده دارد. شکل ۱-۲ نقشه بلوکی این بخش را نشان می‌دهد.



شکل ۱-۳- نقشه بلوکی تهیه ولتاژ برای بخش‌هایی از مدار تلویزیون

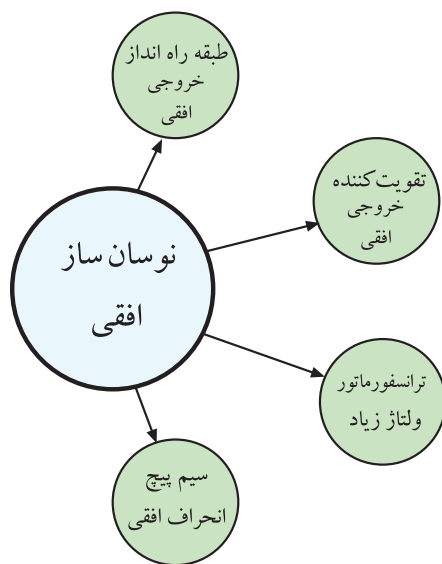
۱-۱-۳- تهیه ولتاژهایی برای تغذیه مدارهای

مختلف تلویزیون: شکل ۱-۳ نقشه بلوکی تهیه برخی ولتاژها را از بخش افقی نشان می‌دهد.



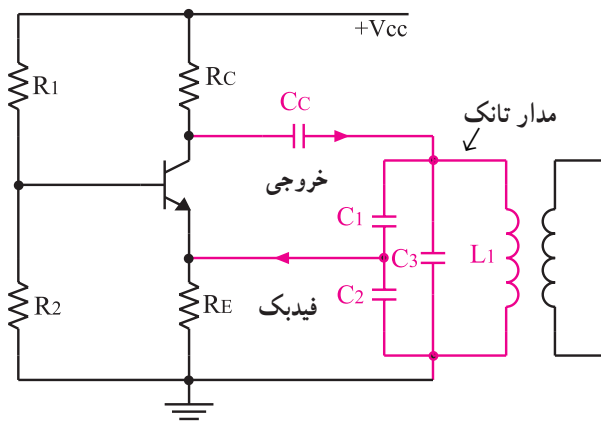
شکل ۱-۴- نقشه بلوکی تهیه سیگنال‌هایی از افقی

۱-۱-۴- تهیه نمونه سیگنال‌های افقی برای استفاده در مدار محورگشت اشعه، مدار AFC، مدار AGC و غیره: شکل ۱-۴ نقشه بلوکی تهیه نمونه سیگنال‌های افقی را برای قسمت‌های مختلف تلویزیون نشان می‌دهد.



شکل ۱-۵- مدارهایی که کار آنها به کار صحیح نوسان ساز بستگی دارد.

۱-۲- نوسان ساز افقی
نوسان ساز افقی اصلی ترین مدار سیستم انحراف افقی است. طبقات راه انداز، تقویت کننده‌ی خروجی افقی، ترانسفورماتور ولتاژ زیاد و سیم پیچ‌های انحراف افقی زمانی به درستی کار می‌کنند که نوسان ساز به طور صحیح کار کند. شکل ۱-۵ مدارهای وابسته به مدار نوسان ساز افقی را نشان می‌دهد.



شکل ۱-۶- نوسان ساز کول پیتس

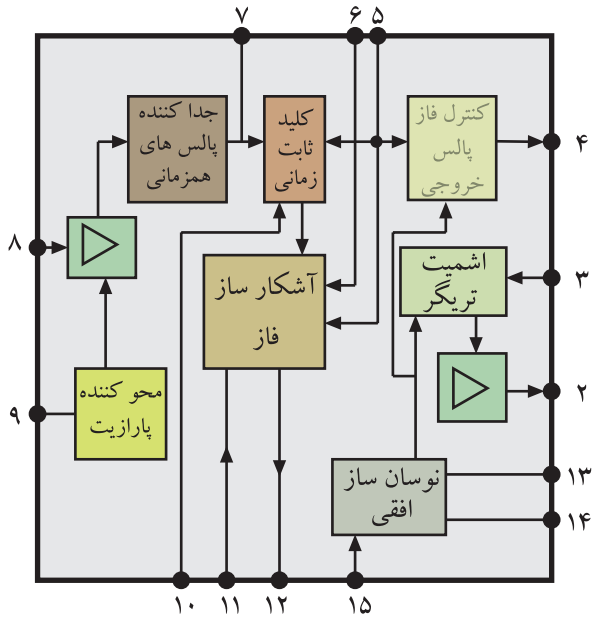
در تلویزیون‌های قدیمی از نوسان سازهای مختلف ترانزیستوری مانند نوسان ساز LC (کول پیتس، هارتلی، کلپ) نوسان ساز RC (مولتی ویراتور) و غیره استفاده می‌کردند. شکل ۱-۶ یک نمونه نوسان ساز از نوع کول پیتس را نشان می‌دهد.

امروزه در اغلب تلویزیون‌ها جهت تولید نوسان در بخش افقی از IC استفاده می‌شود.

نمونه‌ای از این نوع نوسان‌سازها، نوسان‌ساز افقی در تلویزیون گروندیک مدل ۶۲۰۰ است.

این نوسان‌ساز در داخل IC به شماره فنی TBA۹۲۰ قرار دارد. در شکل ۷-۱ نقشه‌ی بلوکی مدارهای داخل این IC رسم شده است. همان‌طوری که مشاهده می‌شود نوسان‌ساز، جداکننده‌ی پالس‌های همزمانی و آشکارساز فاز (مدار AFC) در داخل IC قرار دارند.

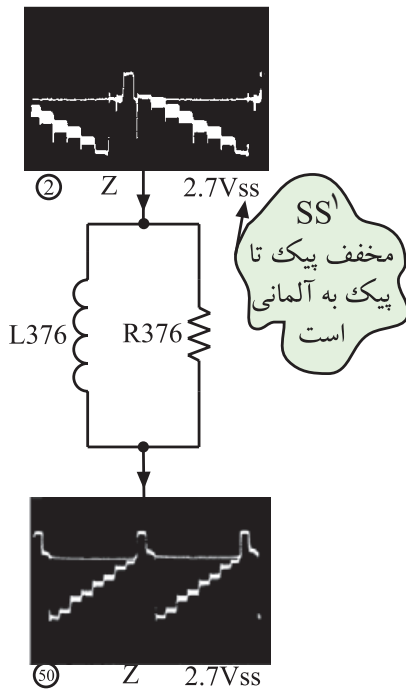
برخی از بلوک‌های داخل آی‌سی به‌طور خلاصه تشریح می‌شود.



شکل ۷-۱- نقشه بلوکی مدارهای داخل آی‌سی TBA۹۲۰

۱-۲-۱- جداکننده‌ی پالس همزمانی: انشعابی از

سیگنال مرکب تصویر از مدار تضعیف‌کننده‌ی دامنه فرکانس بالا که شامل $L376$ و $R376$ است، می‌گذرد. این مدار، موج حامل رنگ را تضعیف می‌کند زیرا ممکن است در رنگ‌های با درجه اشباع زیاد، دامنه‌ی حامل رنگ به حد دامنه‌ی پالس‌های همزمانی برسد. شکل ۸-۱ مدار این بخش را نشان می‌دهد.

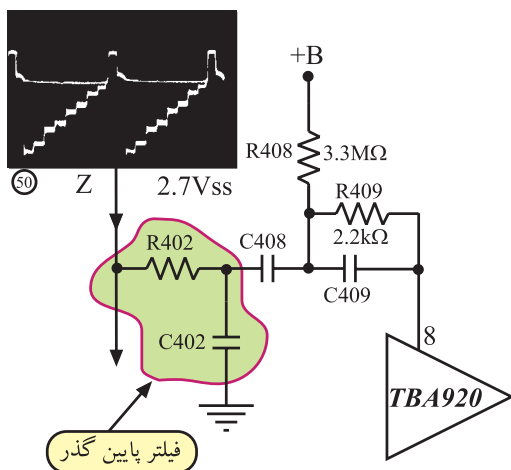


شکل ۸-۱- فیلتر تضعیف‌کننده‌ی موج حامل رنگ

قطعات در این بخش از تلویزیون گروندیک مدل ۶۲۰۰ با شماره ۳۰۰ و ۴۰۰ مشخص شده‌اند.

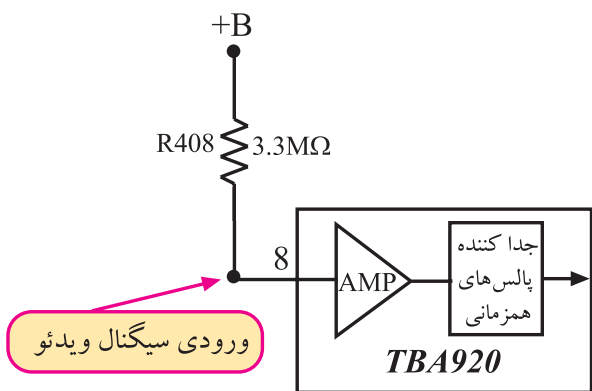
Spitze کلمه آلمانی است و معادل آن در انگلیسی peak به معنی قله یا نوک است. Spitze-S-۱

سیگنال خروجی فیلتر حامل رنگ از مدار صافی پایین گذر شامل R_{402} و C_{402} عبور می کند و به پایه ۸ آی سی وارد می شود.



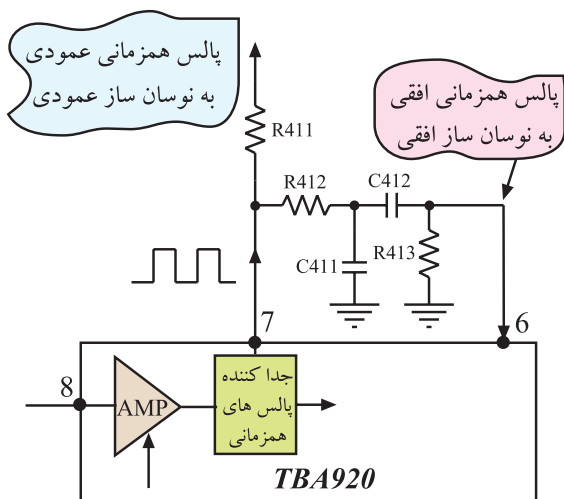
شکل ۹-۱ این مسیر را نشان می دهد. صافی پایین گذر از عبور سیگنال شناسایی رنگ جلوگیری می کند.

شکل ۹-۱- مسیر اتصال سیگنال مرکب به آی سی



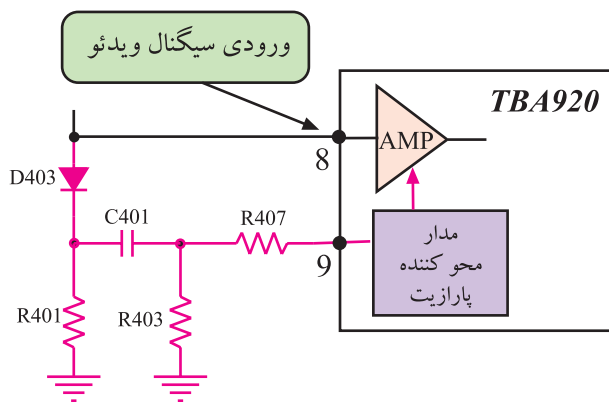
سیگنال مرکب تصویر از مسیر داخلی آی سی وارد تقویت کننده می شود و پس از تقویت به جدا کننده پالس همزمانی راه می یابد. مقاومت R_{408} ، بایاس تقویت کننده را تأمین می کند. شکل ۱۰-۱ بلوک تقویت کننده و جدا کننده پالس همزمانی را در داخل آی سی نشان می دهد.

شکل ۱۰-۱- تقویت کننده داخل آی سی

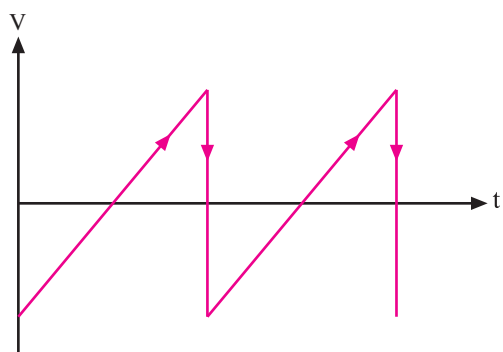


در مدار جدا کننده پالس همزمانی، پالس همزمانی از سیگنال مرکب تصویر جدا می شود و از طریق پایه ۷ آی سی به مدارهای نوسان ساز عمودی و نوسان ساز افقی اعمال می شود. شکل ۱۱-۱ مسیر خروج پالس همزمانی را از پایه ۷ آی سی نشان می دهد.

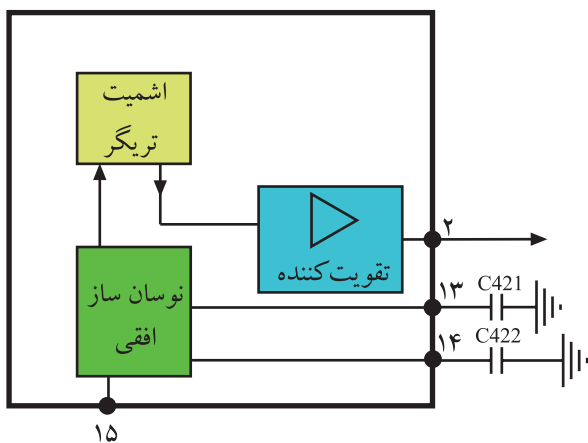
شکل ۱۱-۱- مسیر خروج پالس همزمانی



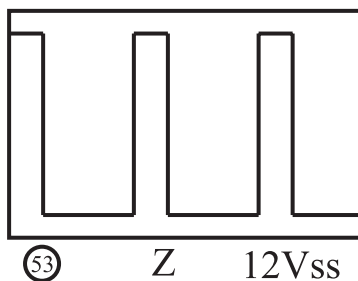
شکل ۱۲-۱- مسیر حذف پارازیت



شکل ۱۳-۱- موج دنداناره ای تولید شده توسط نوسان ساز افقی



شکل ۱۴-۱- بلوک دیاگرام نوسان ساز و اشمیت ترینگر



شکل ۱۵-۱- پالس خروجی آی سی

۲-۲-۱- حذف پارازیت: اگر دامنه‌ی پارازیت همراه

سیگنال مرکب تصویر از تقویت کننده عبور می کند و وارد مدار جدا کننده‌ی پالس های همزمانی می شود. این پارازیت ها سبب برهم زدن فرکانس و فاز نوسان ساز افقی و عمودی می شوند. برای جلوگیری از عبور پارازیت، انشعابی از سیگنال مرکب تصویر از طریق مدار شکل ۱۲-۱ به مدار حذف کننده‌ی پارازیت می رسد. این مدار در لحظه‌ی ورود پارازیت، ترانزیستور تقویت کننده را به منطقه‌ی قطع می برد و از ورود پارازیت به مدار جدا کننده‌ی پالس همزمانی جلوگیری می کند.

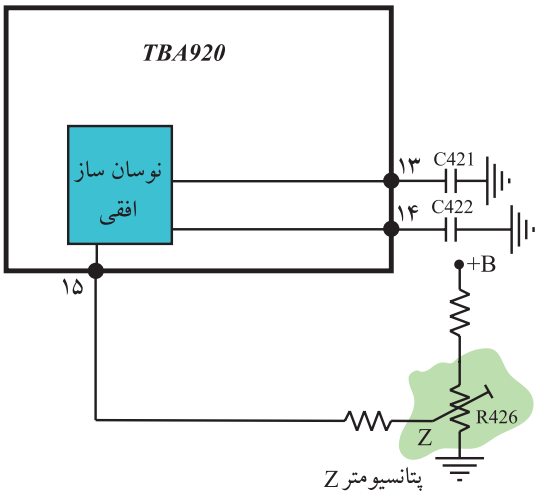
۳-۲-۱- نوسان ساز افقی داخل آی سی: نوسان ساز

افقی، موجی دنداناره ای با فرکانس ۱۵۶۲۵ هرتز تولید می کند. موج دنداناره ای ایجاد شده مانند شکل ۱۳-۱ است.

در صورت عدم دریافت سیگنال از فرستنده، نوسان ساز

به طور آزاد نوسان می کند ولی در هنگام دریافت سیگنال، فرکانس و فاز نوسان ساز از طرف فرستنده تحت کنترل قرار می گیرد. موج دنداناره ای ایجاد شده وارد مدار اشمیت ترینگر می شود. اشمیت ترینگر موج دنداناره ای را به پالس تبدیل می کند. پالس ها پس از تقویت از پایه‌ی ۲ آی سی خارج می شوند. شکل ۱۴-۱ بلوک نوسان ساز و اشمیت ترینگر و تقویت کننده‌ی داخل آی سی را نشان می دهد.

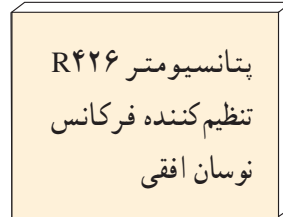
در شکل ۱۵-۱ موج خروجی آی سی رسم شده است.



شکل ۱-۱۶- پتانسیومتر تنظیم کننده‌ی فرکانس نوسان ساز افقی

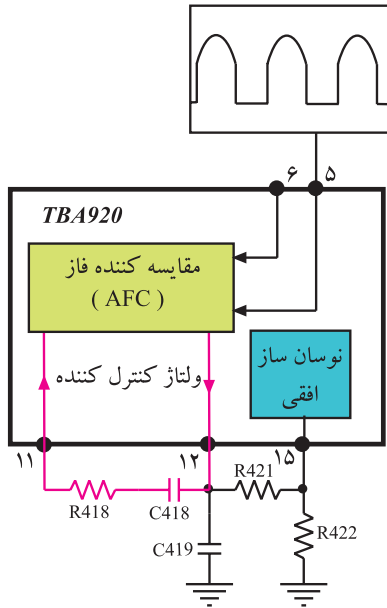
۴-۲-۱- تنظیم فرکانس نوسان ساز: تنظیم فرکانس

نوسان ساز توسط پتانسیومتر R426 انجام می‌گیرد. شکل ۱-۱۶ این پتانسیومتر را نشان می‌دهد. با تغییر ولتاژ پایه ۱۵ آی‌سی، فرکانس نوسان تنظیم می‌شود.



۵-۲-۱- تنظیم فرکانس توسط مدار AFC:

پالس‌های همزمانی جهت تطبیق از پایه‌ی ۶ آی‌سی و پالس برگشتی ترانسفورماتور افقی از پایه‌ی ۵ آی‌سی وارد مدار مقایسه کننده‌ی فاز می‌شوند. در صورت هرگونه اختلاف بین این پالس‌ها از نظر فرکانس و فاز، ولتاژ کنترل که به مدار نوسان ساز وارد می‌شود، تغییر می‌کند و فاز و فرکانس آن را متناسب با فرستنده اصلاح می‌کند. شکل ۱-۱۷ این بخش از بلوک دیاگرام داخل آی‌سی را نشان می‌دهد.



شکل ۱-۱۷- بلوک دیاگرام بخشی از مدار داخل آی‌سی TBA920

در خروجی مدار AFC ولتاژی متناسب با اختلاف فاز دو

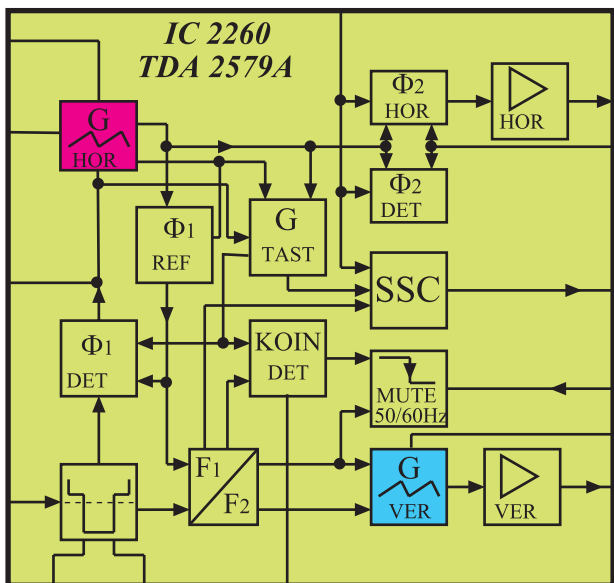
پالس مقایسه ایجاد می‌شود. این ولتاژ پس از صاف شدن توسط مدار RC که شامل R418 و C418 است از پایه‌ی ۱۵ آی‌سی به مدار نوسان ساز راه می‌یابد و فرکانس و فاز آن را تصحیح می‌کند.

به دلیل قدیمی بودن شناسی تلویزیون ۶۲۰۰ از توضیح در

مورد بقیه بلوک‌های موجود در آی‌سی صرف نظر می‌شود.

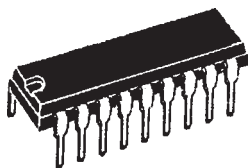
۱-۳-۱ نوسان ساز افقی در تلویزیون گروندیک مدل CUC

نوسان ساز افقی در داخل آی سی با شماره ی نقشه ۲۲۶۰ و شماره ی فنی TDA۲۵۷۹A قرار دارد. این آی سی در مدول IF واقع شده است. شکل ۱۸-۱ بلوک دیاگرام مدار داخلی آی سی ۲۲۶۰ را نشان می دهد. در شکل ۱۹-۱ شکل ظاهری آی سی دیده می شود. این آی سی به صورت دو ردیفه ساخته شده و ۱۸ پایه دارد. در شکل ۲۰-۱ شماره ی پایه های آی سی را ملاحظه می کنید.



شکل ۱۸-۱ بلوک دیاگرام داخلی آی سی ۲۲۶۰

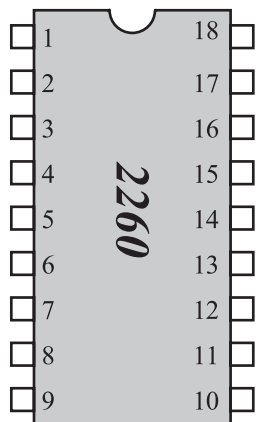
نوسان ساز افقی در داخل آی سی ۲۲۶۰ با شماره ی فنی TDA۲۵۷۹A قرار دارد.



شکل ۱۹-۱ شکل ظاهری آی سی ۲۲۶۰

۱-۳-۱-۱ وظایف آی سی ۲۲۶۰: این آی سی دارای

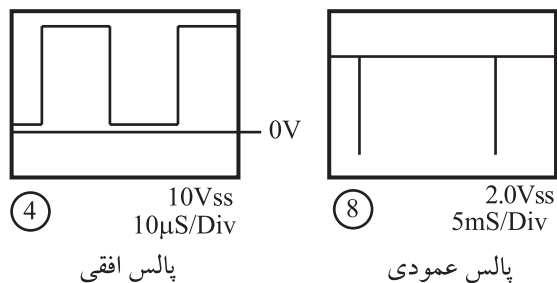
وظایفی به شرح زیر است:



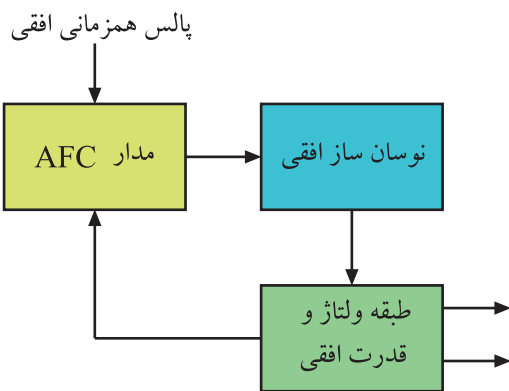
شکل ۲۰-۱ شماره پایه های آی سی ۲۲۶۰

■ جدا کردن پالس های همزمانی از سیگنال مرکب تصویر (FBAS) و هدایت پالس ها به آشکارساز فاز (AFC) و نوسان ساز عمودی.

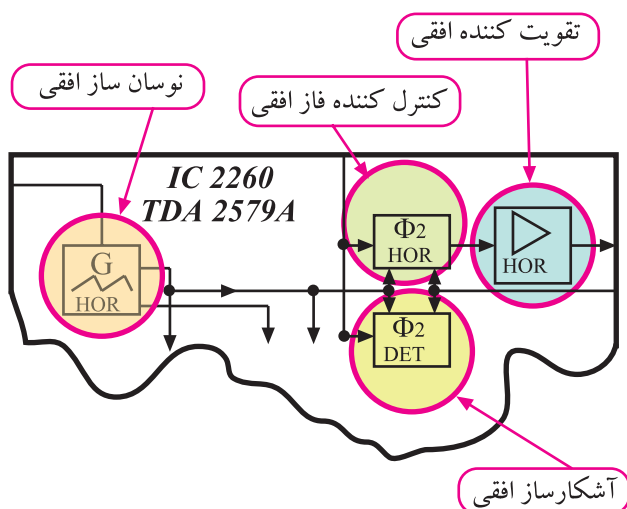
■ تولید سیگنال هایی با فرکانس ۱۵۶۲۵ هرتز برای بخش خروجی افقی و ۵۰ هرتز برای بخش خروجی عمودی. شکل ۲۱-۱ پالس های ایجاد شده توسط آی سی را نشان می دهد.



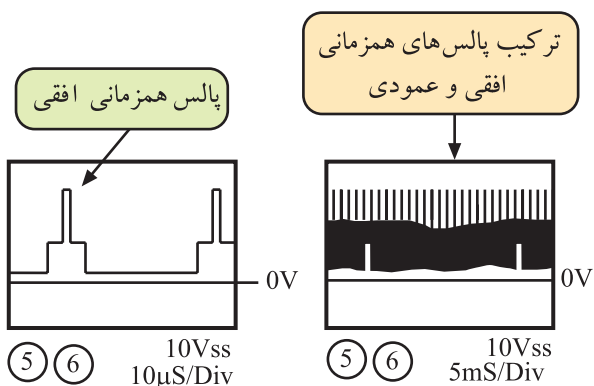
شکل ۲۱-۱ پالس های تولیدی توسط آی سی



شکل ۱-۲۲- ارتباط نوسان ساز با مدار AFC



شکل ۱-۲۳- بلوک نوسان ساز و تقویت کننده و کنترل کننده فاز



شکل ۱-۲۴- پالس های همزمانی افقی و عمودی

■ مقایسه‌ی فرکانس افقی با پالس‌های همزمانی افقی به منظور کنترل و تنظیم و تطبیق فاز و فرکانس نوسان‌های ایجاد شده در نوسان‌ساز گیرنده با نوسان‌های تولید شده در نوسان‌ساز فرستنده. این عمل توسط مدار AFC انجام می‌شود. شکل ۱-۲۲- نقشه‌ی بلوکی این بخش را نشان می‌دهد.

■ تغییر دادن شکل موج ایجاد شده توسط نوسان‌ساز افقی و تبدیل آن به پالس‌های مناسب.

■ تقویت دامنه پالس‌های افقی برای تحریک قسمت خروجی افقی.

شکل ۱-۲۳- بلوک نوسان‌ساز، و تقویت کننده و کنترل کننده‌های فاز را در داخل آی‌سی نشان می‌دهد.

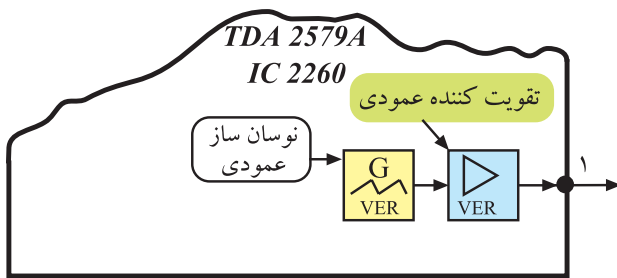
■ کنترل آشکار ساز فاز خروجی افقی برای بالا بردن حساسیت مدار آشکار ساز فاز.

■ تهیه پالس‌هایی ترکیبی از نمونه پالس‌های افقی و عمودی (SSC)^۱ این نمونه پالس‌های ترکیبی به منظور محو خطوط برگشت افقی و عمودی و نیز در مدار آشکار ساز پالس‌های شناسایی رنگ در مدول FARB RGB^۲ به کار می‌روند.

شکل ۱-۲۴- پالس‌های همزمانی افقی و ترکیب پالس‌های افقی و عمودی را نشان می‌دهد.

۱- SSC=Supersandcastle

۲- RGB و رنگ -FARB -RGB



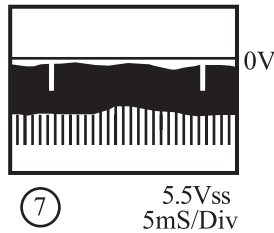
۲-۳-۱- شناسایی پایه‌های آی‌سی TDA 2579A

پایه ۱: این پایه خروجی نوسان‌ساز عمودی است. شکل ۱-۲۵ نقشه‌ی بلوکی نوسان‌ساز عمودی و پایه‌ی خروجی را نشان می‌دهد.

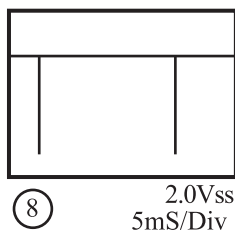
شکل موج پایه‌ی شماره یک را در شکل ۱-۲۶ ملاحظه

می‌کنید.

شکل ۱-۲۵- نقشه بلوکی اسپلاتور عمودی در آی‌سی ۲۲۶۰



شکل ۱-۲۶- شکل موج پایه‌ی ۱ آی‌سی

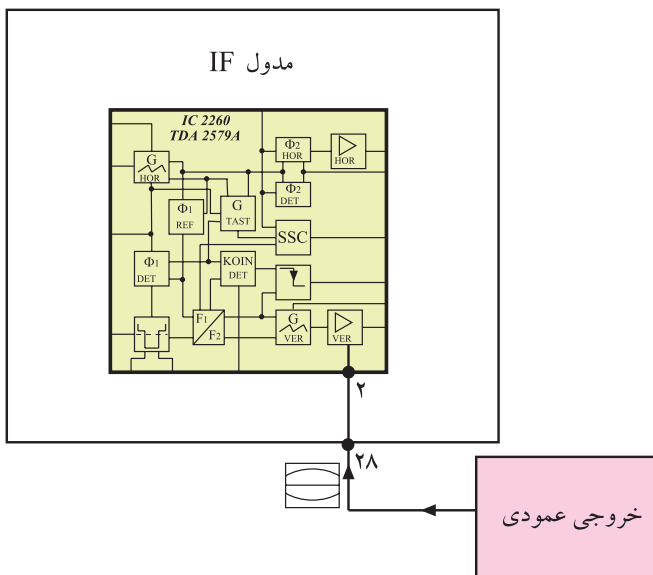


شکل ۱-۲۷- شکل موج پایه‌ی ۲۹ مدول IF

این موج از پایه‌ی ۲۹ مدول IF خارج می‌شود و به طبقه‌ی

تقویت کننده‌ی انتهایی عمودی می‌رسد. شکل موج خروجی پایه

۲۹ مدول IF را در شکل ۱-۲۷ مشاهده می‌کنید.



شکل ۱-۲۸- ارتباط خروجی عمودی با پایه‌ی ۲۸ مدول IF

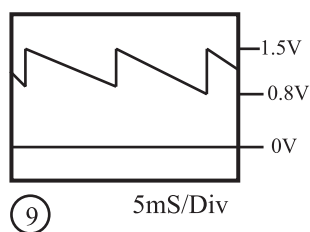
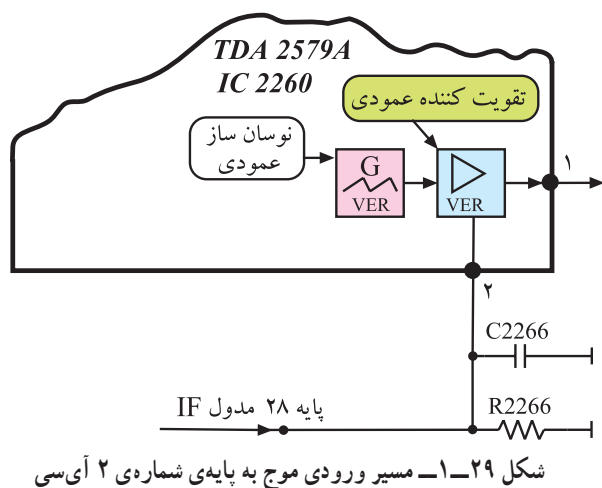
پایه‌ی ۲: این پایه ورودی فیدبک جریان انحراف عمودی

به آی‌سی است که ارتفاع تصویر را کنترل می‌کند. مطابق شکل

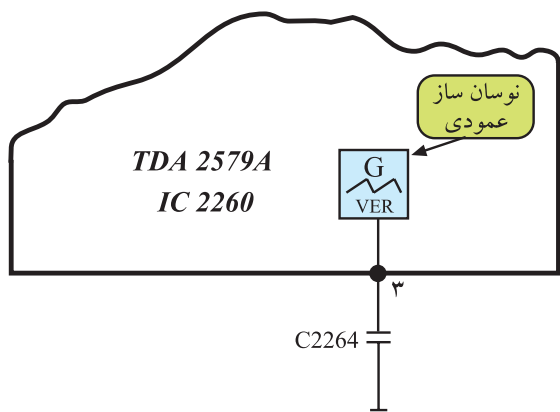
بلوکی ۱-۲۸، از خروجی عمودی، موجی از پایه‌ی ۲۸ مدول IF

وارد پایه‌ی شماره ۲ آی‌سی می‌شود تا ارتفاع تصویر را کنترل

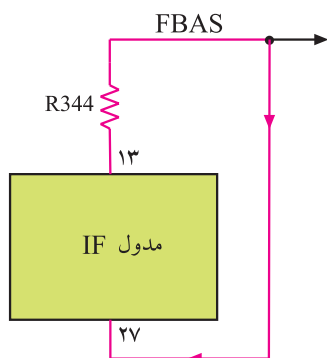
کند.



شکل ۳۰-۱- شکل موج پایهی شمارهی ۲ آی سی



شکل ۳۱-۱- خازن در پایهی ۳ آی سی



شکل ۳۲-۱- ارتباط پایهی ۱۳ با پایهی ۲۷ مدول IF

شکل ۲۹-۱ مسیر ورود موج خروجی عمودی را به پایهی ۲ آی سی نشان می دهد.

در شکل ۳۰-۱، شکل موج پایهی شمارهی ۲ آی سی را مشاهده می کنید.

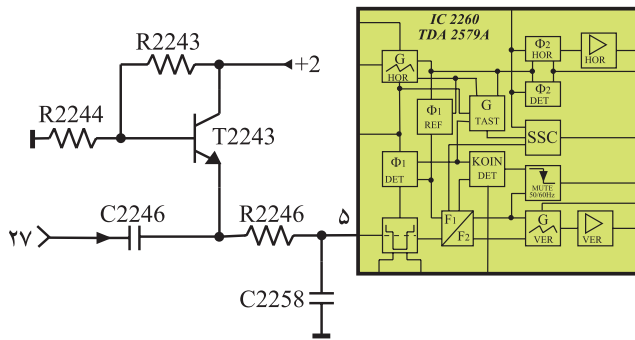
پایهی ۳: خازن مربوط به اسیلاتور عمودی در این پایه قرار دارد.

شکل ۳۱-۱ این خازن را در پایهی ۳ آی سی نشان می دهد.

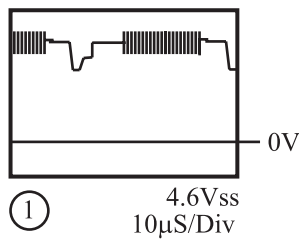
پایهی ۴: به این پایه جهت کنترل مدار اسیلاتور عمودی، فیدبکی DC از ترانس EHV به اسیلاتور اعمال می شود. کار این پایه را در بخش عمودی مورد بررسی قرار خواهیم داد.

پایهی ۵: از طریق این پایه، پالس های همزمانی افقی و عمودی به داخل آی سی راه می یابند. سیگنال مرکب تصویر از پایهی ۱۳ مدول IF خارج می شود و از طریق پایهی ۲۷ مدول IF جهت همزمان کردن اسیلاتور افقی و عمودی گیرنده، به آی سی می رسد.

شکل ۳۲-۱ نقشه ی بلوکی مدول IF و ارتباط پایهی ۱۳ با پایهی ۲۷ را نشان می دهد.



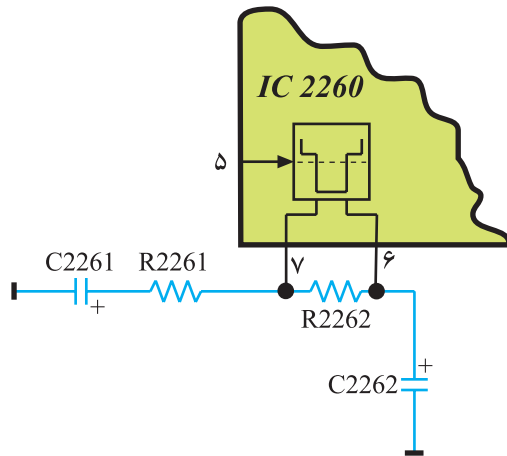
شکل ۱-۳۳- مسیر سیگنال مرکب تصویر به پایه ۵ آی سی



شکل ۱-۳۴- شکل موج ورودی پایه ۵ آی سی

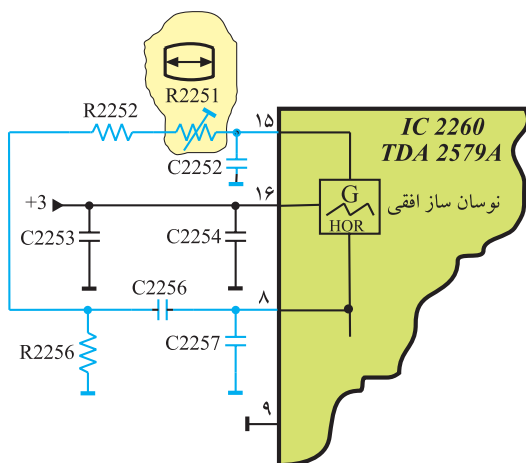
در مسیر پایه‌ی ۲۷ خازن ۲۲۴۶ قرار دارد. این خازن ولتاژ DC سیگنال ویدئو را که در صحنه‌های مختلف، متفاوت است حذف می‌کند و توسط ترانزیستور T2243 یک ولتاژ DC ثابت به آن اضافه می‌کند. شکل ۱-۳۳ خازن C2246 را در مسیر سیگنال مرکب تصویر نشان می‌دهد.

در شکل ۱-۳۴ شکل موج پایه‌ی ۵ آی سی رسم شده است.



شکل ۱-۳۵- قطعات مربوط به پایه‌های ۶ و ۷

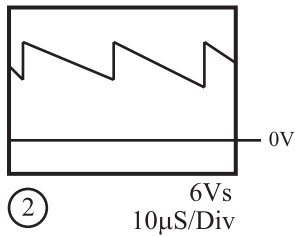
پایه‌های ۶ و ۷: به این پایه‌ها فیلترهای مربوط به مدار جداکننده‌ی پالس‌های همزمانی وصل می‌شود. شکل ۱-۳۵ قطعات متصل به پایه‌های ۶ و ۷ را نشان می‌دهد.



شکل ۱-۳۶- قطعات متصل به پایه‌ی ۸ و ۱۵

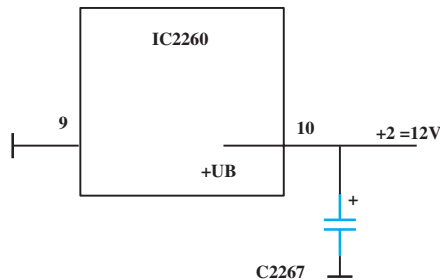
پایه‌های ۸ و ۱۵: شبکه‌ی RC متصل به پایه‌های ۸ و ۱۵ آی سی، فرکانس نوسان اسیلاتور افقی را تعیین می‌کند. پتانسیومتر ۱۰ کیلو اهمی R2251 قادر است فرکانس نوسان اسیلاتور را تغییر دهد و روی مقدار صحیح تنظیم کند. شکل ۱-۳۶ قطعات متصل شده به پایه‌های ۸ و ۱۵ را نشان می‌دهد.

پتانسیومتر R2251
تنظیم کننده فرکانس
نوسان ساز افقی



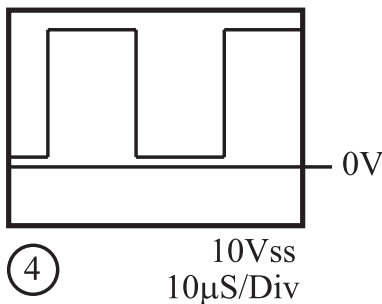
شکل موج ایجاد شده توسط اسیلاتور افقی که در پایه ۱۵ آی سی ظاهر می شود مطابق شکل ۱-۳۷ است. پایه ۹: این پایه اتصال زمین آی سی است.

شکل ۱-۳۷- موج ایجاد شده توسط اسیلاتور افقی



پایه ۱۰: این پایه، ورودی تغذیه آی سی است. آی سی از ولتاژ +۲ برابر ۱۲ ولت تغذیه می شود.

شکل ۱-۳۸- پایه های مربوط به منبع تغذیه

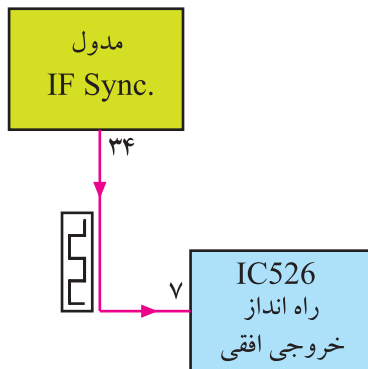


شکل ۱-۳۸- قطب مثبت تغذیه آی سی و اتصال زمین را نشان می دهد. ولتاژ تغذیه در مدول IF با شماره های +۱ و +۲ و +۳ مشخص شده است.

پایه های تغذیه آی سی
پایه ۱۰: تغذیه مثبت
پایه ۹: اتصال زمین

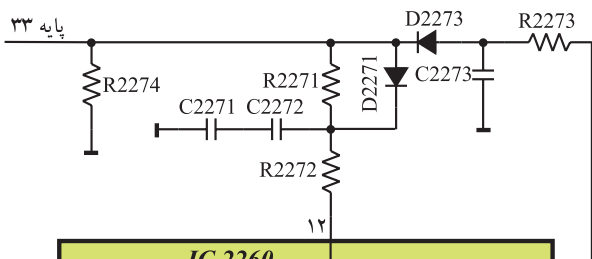
شکل ۱-۳۹- موج پایه ۱۱ آی سی

پایه ۱۱: پایه ۱۱ مربوط به خروجی نوسان های ایجاد شده به وسیله نوسان ساز افقی است. شکل پالس خارج شده از پایه ۱۱ آی سی به صورت شکل ۱-۳۹ است.

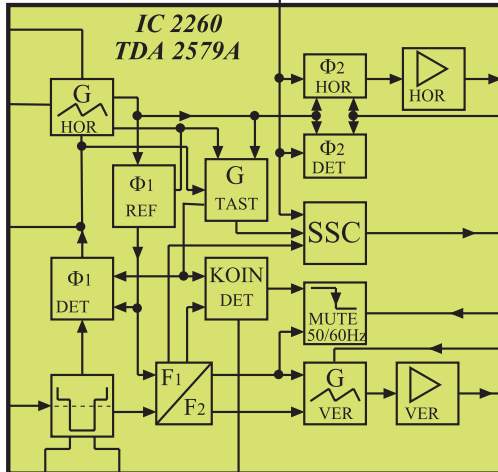


پالس ایجاد شده توسط اسیلاتور افقی، از پایه ۳۴ مدول IF به آی سی طبقه ی خروجی افقی یعنی پایه ۷ شماره ی ۷ آی سی ۵۲۶ اعمال می شود. شکل ۱-۴۰ ارتباط پایه ۳۴ مدول IF را با پایه ۷ آی سی ۵۲۶ نشان می دهد.

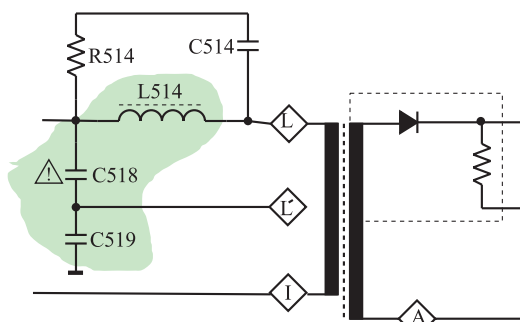
شکل ۱-۴۰- اتصال پایه ۳۴ مدول IF به پایه ۷ آی سی ۵۲۶



پایه ۱۲: به پایه ۱۲ آی سی نمونه ای از پالس خروجی افقی فیدبک می شود. این فیدبک در مدار آشکارساز فاز افقی و مدار تهیه ی پالس های ترکیبی افقی و عمودی (SSC) به کار می رود. شکل ۱-۴۱ قطعات موجود در مسیر پایه ی ۱۲ را نشان می دهد.



شکل ۱-۴۱- قطعات در مسیر پایه ی ۱۲ آی سی



شکل ۱-۴۲- تهیه ولتاژ از نقطه ی L'

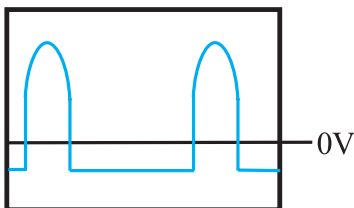
نمونه ی پالس خروجی افقی، از نقطه ی L' ترانسفورماتور افقی فراهم می شود.

مطابق شکل ۱-۴۲ ولتاژ پایه ی L' و زمین توسط خازن های $C518$ و $C519$ ، تقسیم ولتاژ می شود و ولتاژی مطابق شکل ۱-۴۳ از نقطه L' به پایه ی ۳۳ مدول IF فیدبک می شود. موج فیدبک شده به پایه ی ۱۲ آی سی، مشابه شکل ۱-۴۴ است.



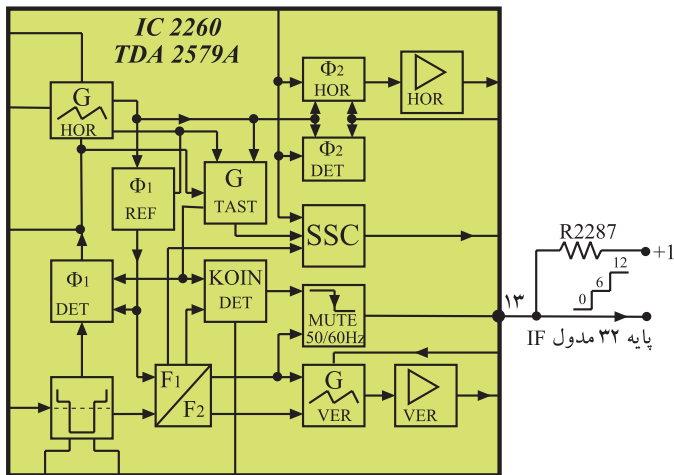
80Vss
20μS/Div

شکل ۱-۴۳- شکل موج نقطه ی L'



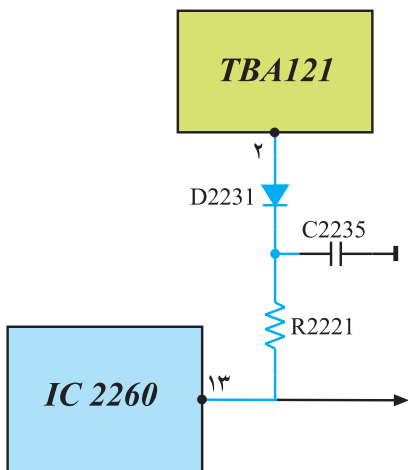
5.5Vss
10μS/Div

شکل ۱-۴۴- موج ورودی به پایه ی ۱۲ آی سی

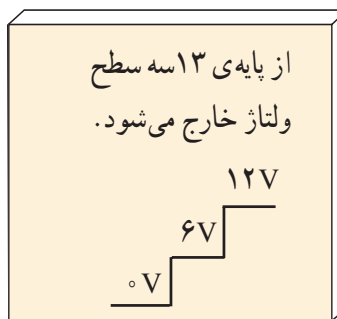


شکل ۴۵-۱- پایه ۱۳ و سه سطح ولتاژ ایجاد شده در این پایه

پایه ۱۳: پایه ۱۳، خروجی پالس انطباق (Koin) است. همان طور که در مبحث واحد کنترل توضیح داده شد، در شرایط متفاوت از این پایه سه سطح ولتاژ خارج می شود. شکل ۴۵-۱- پایه ۱۳ و سطوح ولتاژ خارج شده از آن را نشان می دهد. همچنین از طریق این پایه طبق شکل ۴۶-۱، به پایه ۲ آی سی TBA121 فرمان داده می شود. با این فرمان در هنگام عدم پخش برنامه، فرمان سکوت (Mute) صادر می شود که مدار تقویت کننده IF صدا را قطع می کند و به این ترتیب هیچ صدایی از بلندگو شنیده نمی شود.



شکل ۴۶-۱- ارتباط پایه ۱۳ با پایه ۲ آی سی TBA121



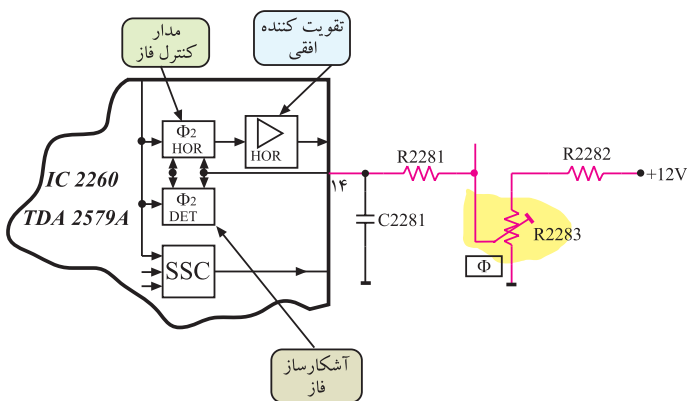
از پایه ۱۳ سه سطح ولتاژ خارج می شود.

۱۲V

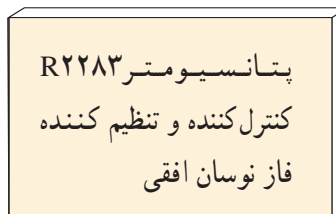
۶V

۰V

پایه ۱۴: از این پایه برای کنترل و تنظیم فاز پالس های افقی استفاده می شود. به بلوک کنترل کننده فاز داخل آی سی، مطابق شکل ۴۷-۱ و به وسیله مقاومت R2282 و پتانسیومتر R2283 و مقاومت R2281 ولتاژی DC اعمال می شود. با تغییر پتانسیومتر، مقدار ولتاژ تغییر می کند و فاز موج اصلاح می شود.



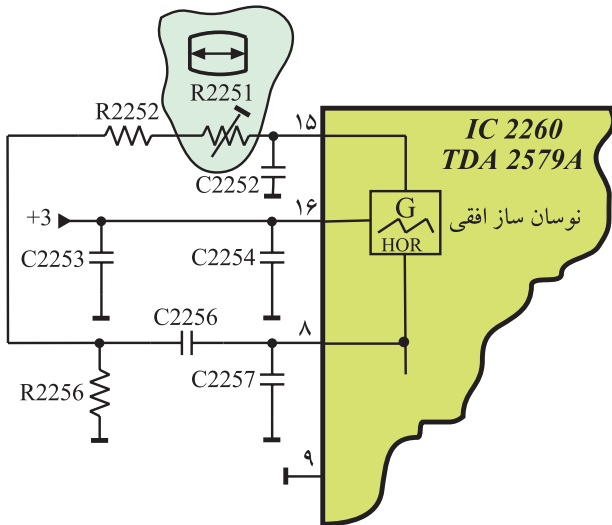
شکل ۴۷-۱- پایه ۱۴ برای کنترل و تنظیم فاز پالس افقی



پتانسیومتر R2283 کنترل کننده و تنظیم کننده فاز نوسان افقی

۱- Schaltspg. Koinz = Switching volt. Coincidence ولتاژ کلید انطباق

پایه ۱۵: به پایه ۱۵ قطعات مربوط به مدار نوسان ساز افقی اتصال دارد. شکل ۱-۴۸ پایه ۱۵ آی سی و قطعات متصل به آن را نشان می دهد.



شکل ۱-۴۸ قطعات نوسان ساز در پایه ۱۵

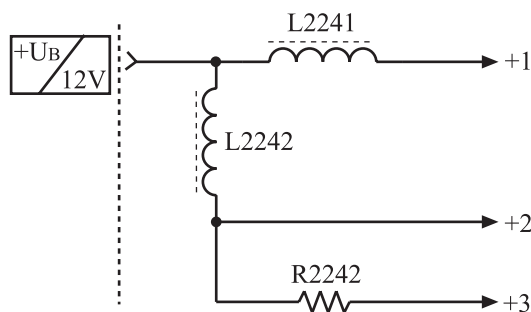
یکی از قطعات متصل به پایه ۱۵، پتانسیومتر R2251 است. به وسیله ی پتانسیومتر R2251، فرکانس نوسان ساز افقی تنظیم می شود. اگر پتانسیومتر R2251 تنظیم نباشد تصویر روی صفحه مطابق شکل ۱-۴۹ ظاهر می شود.



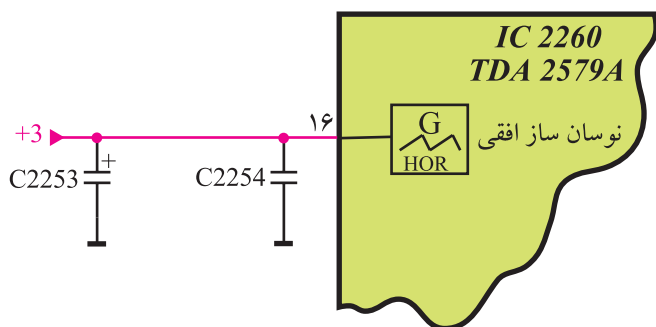
شکل ۱-۴۹ عدم تنظیم فرکانس نوسان ساز افقی

پتانسیومتر R2251
تنظیم کننده فرکانس
نوسان افقی

پایه ۱۶: نوسان ساز افقی از طریق پایه ۱۶ با ولتاژ +۱۲ ولت تغذیه می شود. به این ترتیب که ولتاژ +B برابر ۱۲ ولت به پایه ۲۱ مدول IF اعمال می شود. این ولتاژ سه شاخه شده و ولتاژ شاخه ها، +۱ و +۲ و +۳ نام گذاری می شوند. شکل ۱-۵۰ مدار تهیه ی سه ولتاژ +۱ و +۲ و +۳ را از ولتاژ +B نشان می دهد.



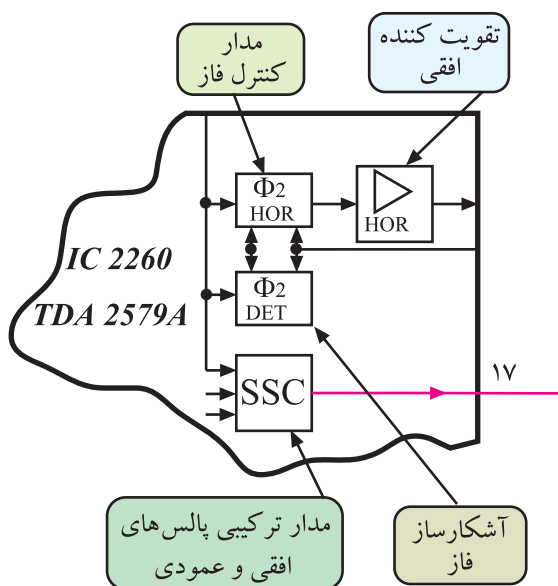
شکل ۱-۵۰ سه ولتاژ به نام های +۱ و +۲ و +۳ از ولتاژ +B که برابر ۱۲ ولت است فراهم می شود.



شکل ۵۱-۱- پایه ۱۶ تغذیه اسپلاتور افقی

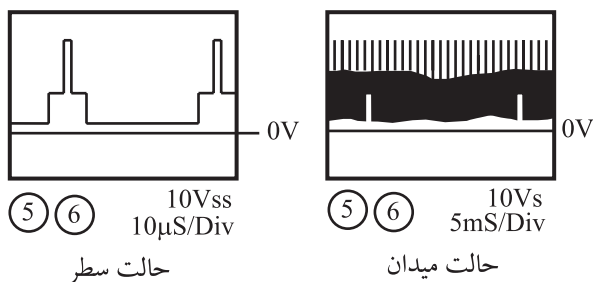
ولتاژ +۳ مطابق شکل ۵۱-۱ اسپلاتور افقی را تغذیه می‌کند. سیم پیچ L در مسیر تغذیه می‌تواند به عنوان فیلتر، مانع عبور سیگنال با فرکانس بالا به منبع تغذیه آی‌سی شود.

تغذیه نوسان‌ساز افقی از طریق پایه ۱۶ آی‌سی و از ولتاژ +۳ است.



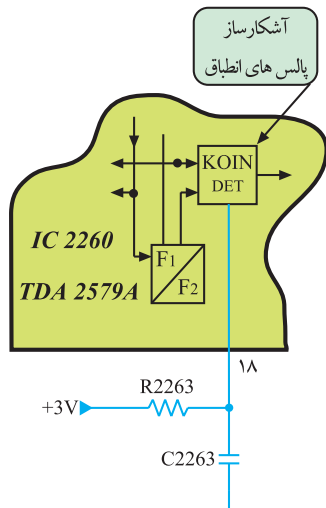
شکل ۵۲-۱- پایه ۱۷ آی‌سی، خروجی پالس‌های SSC است.

پایه ۱۷: پایه ۱۷، خروجی پالس‌های ترکیبی افقی و عمودی (SSC) است. شکل ۵۲-۱ پایه ۱۷ آی‌سی را نشان می‌دهد.



شکل ۵۳-۱- پالس‌های SSC

پالس‌های SSC ترکیبی از پالس‌های همزمانی افقی و عمودی هستند. شکل ۵۳-۱ پالس‌های SSC را نشان می‌دهد. از این پالس‌ها در مدار کُشنده رنگ، محور گشت افقی و عمودی (بلنکینگ) و قفل کردن سطح سیاهی (کلمپینگ) نیز استفاده می‌شود.



شکل ۱-۵۴ - پایه ۱۸ آی سی



شکل ۱-۵۵ - اسیلوسکوپ



شکل ۱-۵۶ - یک نمونه پترن ژنراتور



شکل ۱-۵۷ - مولتی متر

پایه ۱۸: پایه ۱۸، پایه اتصال ولتاژ +۳ به مدار مولد پالس انطباق است. شکل ۱-۵۴ پایه ۱۸ آی سی را نشان می دهد.

۱-۴-۱ کار عملی

۱-۴-۱-۱ هدف کلی: بررسی عملی مدار نوسان ساز افقی از طریق اندازه گیری ولتاژها و رسم سیگنال های مدار و تنظیم فرکانس و فاز نوسان ساز افقی.

۱-۴-۱-۲ خلاصه ی آزمایش: با توجه به نقشه و شناسی تلویزیون رنگی، ابتدا جای قطعات مربوط به نوسان ساز افقی را در مدول IF شناسایی می کنید و سپس به بررسی عملی ولتاژها و سیگنال های مربوط به آن در روی نقشه و شناسی می پردازید، در نهایت فرکانس و فاز نوسان ساز را تنظیم می کنید.

۱-۴-۳ وسایل و تجهیزات مورد نیاز

■ اسیلوسکوپ مشابه (شکل ۱-۵۵) یک دستگاه

■ تلویزیون رنگی گروندیک یک دستگاه

■ پترن ژنراتور (شکل ۱-۵۶) یک دستگاه

■ گسترده ی تلویزیون رنگی یک دستگاه

■ نقشه ی تلویزیون رنگی گروندیک یک نسخه

■ مولتی متر دیجیتال (شکل ۱-۵۷) یک دستگاه

■ تجهیزات عمومی کارگاه الکترونیک مانند: هویه،

قلع کش، سیم چین و پیچ گوشتی.

توجه:

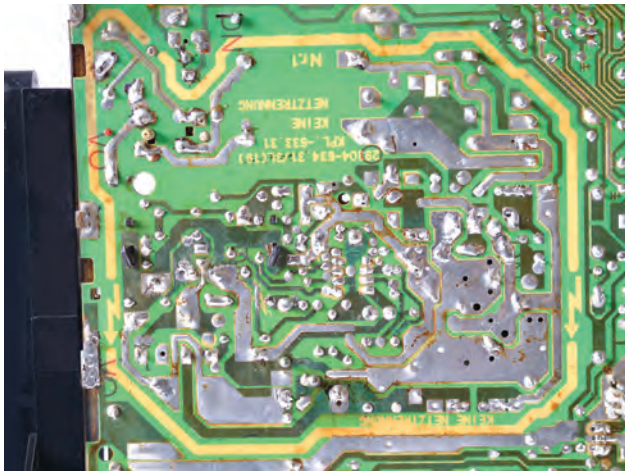
برخی تجهیزات و دستگاه ها به عنوان نمونه در این کتاب نشان داده شده اند. می توانید از هر دستگاه استاندارد موجود در کارگاه خود استفاده کنید.

۱-۴-۴- دستورات حفاظتی

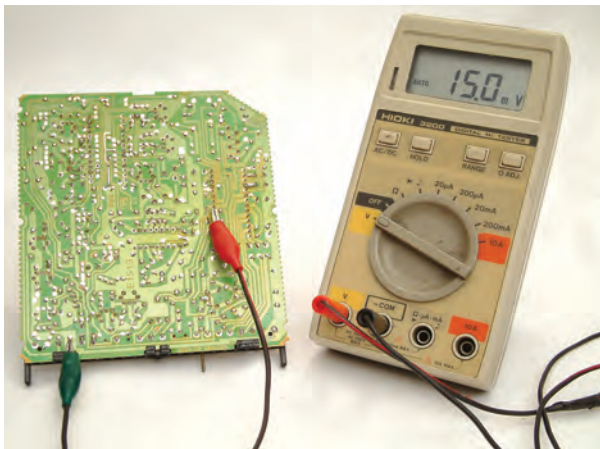
ضمن رعایت دستورات حفاظتی و نکات ایمنی بیان شده در مباحث گذشته موارد زیر را نیز مورد توجه قرار دهید :

▲ در حمل تلویزیون دقت لازم را به عمل آورید تا ضربه‌ای به آن وارد نشود.

▲ از اتصال دست یا اشیاء به نقاطی از تلویزیون که ولتاژ ۲۲۰ ولت دارند جداً خودداری کنید. شکل ۱-۵۸ بخشی از شاسی را که ولتاژ ۲۲۰ ولت به آن اتصال دارد، نشان می‌دهد.



شکل ۱-۵۸- بخشی از مدار که برق ۲۲۰ ولت به آن اتصال دارد.



شکل ۱-۵۹- اتصال غیر صحیح مولتی‌متر به پایه‌ی آی‌سی

▲ هنگام اتصال ولت‌متر یا اسیلوسکوپ به پایه‌ی قطعه‌ای از مدار یا پایه‌های آی‌سی دقت کنید تا اشتباهاً دو پایه‌ی مجاور به هم اتصال کوتاه نشوند. شکل ۱-۵۹ اتصال سیم رابط مولتی‌متر را به دو پایه‌ی مجاور آی‌سی نشان می‌دهد.

زمان اجرا: ۳ ساعت

۱-۴-۵- کار عملی شماره‌ی ۱- نقشه‌خوانی

● با توجه به نقشه و شاسی تلویزیون رنگی گروندیک مدل CUC۴۴۰۰، جای قطعات خواسته شده در جدول ۱-۱ را به دقت شناسایی کنید و سپس به کامل کردن جدول بپردازید.

جدول ۱-۱

شماره‌ی ردیف	نام قطعه یا قطعات	شماره‌ی فنی
۱	آی‌سی ۲۲۶۰	
۲	پتانسیومتر تنظیم کننده‌ی فرکانس نوسان افقی	
۳	پتانسیومتر تنظیم کننده‌ی فاز نوسان افقی	
۴	قطعات تعیین کننده‌ی فرکانس نوسان افقی	
۵	خازن صافی تغذیه‌ی آی‌سی ۲۲۶۰	

● با توجه به مدول IF و نقشه‌ی تلویزیون رنگی گروندیک، شماره‌ی پایه‌های خواسته شده‌ی مدول IF و پایه‌های آی‌سی ۲۲۶° را که با هم در ارتباط هستند شناسایی و سپس جدول ۱-۲ را کامل کنید.

جدول ۱-۲

شماره‌ی ردیف	نام قطعه یا قطعات	شماره‌ی پایه‌ی مدول IF	شماره‌ی پایه‌ی آی‌سی ۲۲۶°
۱	تغذیه نوسان‌ساز افقی		
۲	ورودی سیگنال مرکب تصویر همراه با پالس همزمانی		
۳	تغذیه‌ی آی‌سی		
۴	خروجی پالس تطبیق Koin		
۵	خروجی SSC		
۶	ورودی ولتاژ جهت تنظیم فاز نوسان‌ساز افقی		
۷	خروجی نوسان‌ساز افقی		
۸	ورودی فیدبک از ترانسفورماتور سطر		
۹	زمین آی‌سی		

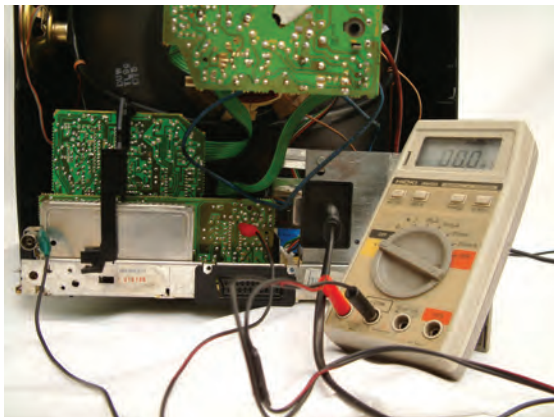
زمان اجرا: ۲ ساعت

۶-۴-۱- کار عملی شماره‌ی ۲ - اندازه‌گیری

ولتاژها و رسم سیگنال‌ها

● ولت‌متر DC را مطابق شکل ۱-۶° به پایه‌ی ۱۶ آی‌سی

۲۲۶° وصل کنید. ولتاژ این پایه را نسبت به زمین اندازه بگیرید و یادداشت کنید.



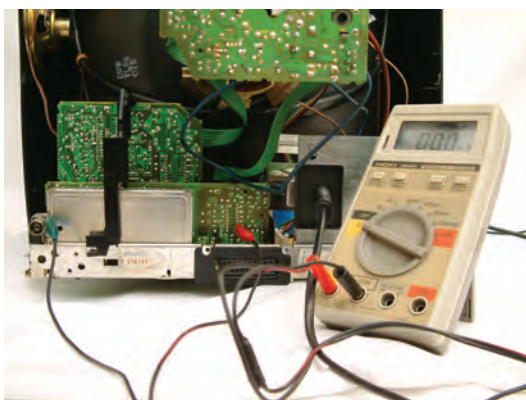
شکل ۱-۶° اتصال ولت‌متر به پایه‌ی ۱۶

$$V_{\text{پایه ۱۶}} =$$

ولت

● ولت‌متر را مطابق شکل ۱-۶۱° به پایه‌ی ۱۰ آی‌سی

وصل کنید. ولتاژ این پایه را نسبت به شاسی اندازه بگیرید و یادداشت کنید.



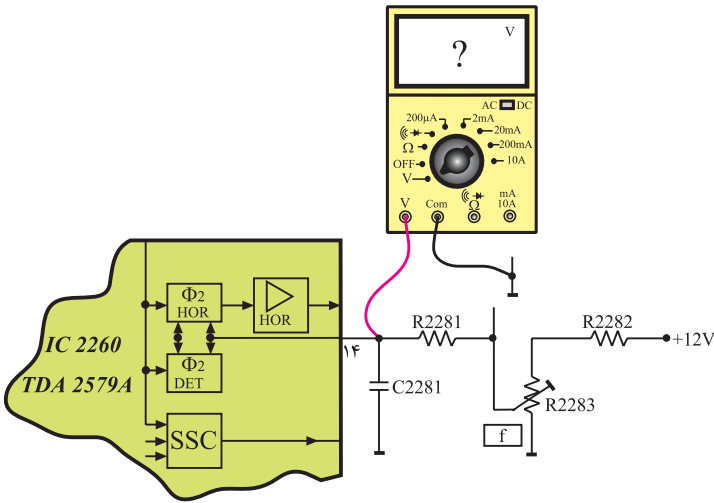
شکل ۱-۶۱° اتصال ولت‌متر به پایه‌ی ۱۰

$$V_{\text{پایه ۱۰}} =$$

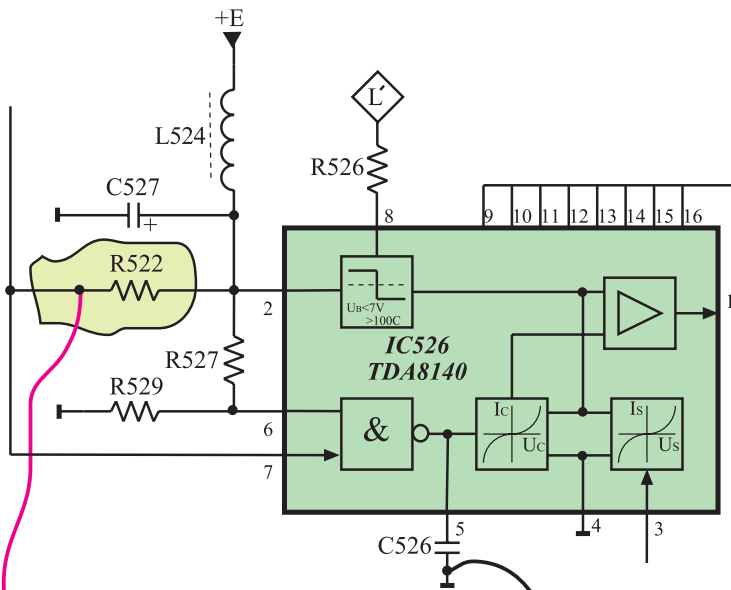
ولت

● ولت متر DC را مطابق شکل ۱-۶۲ به پایه ۱۴ آی سی وصل کنید. ولتاژ این پایه را نسبت به شاسی اندازه بگیرید و یادداشت کنید.

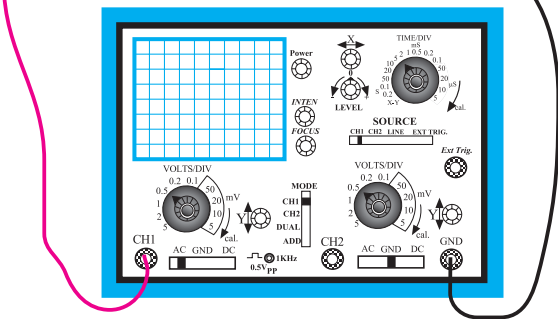
ولت $V =$ پایه ۱۴



شکل ۱-۶۲- اتصال ولت متر به پایه ۱۴ آی سی

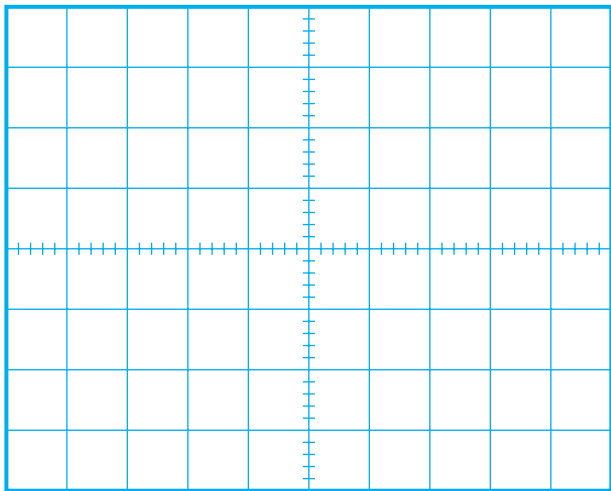


● چون سیگنال ایجاد شده توسط نوسان ساز افقی به طبقه درایور خروجی افقی یا آی سی ۵۲۶ اعمال می شود برای مشاهده ی نوسان های ایجاد شده توسط اسیلاتور افقی مطابق شکل ۱-۶۳ اسیلوسکوپ را به پایه ۷ آی سی ۵۲۶ یا یک سر مقاومت R522 اتصال دهید.



شکل ۱-۶۳- اتصال اسیلوسکوپ به پایه ۷ آی سی

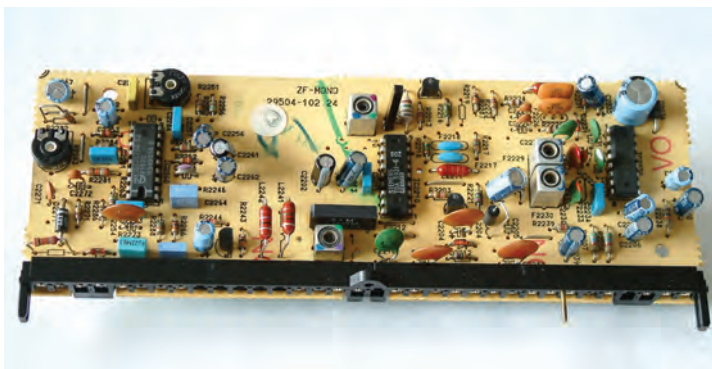
آی سی ۵۲۶ درایور خروجی افقی و با شماره فنی TDA8140 است.



شکل ۱-۶۴- موج اسیلاتور افقی

- با تنظیم اسیلوسکوپ، شکل موج ایجاد شده توسط اسیلاتور افقی را روی صفحه‌ی اسیلوسکوپ مشاهده کنید. سپس شکل موج را با مقیاس مناسب در شکل ۱-۶۴ بکشید.
- دامنه‌ی پیک‌تاپیک، پریود و فرکانس موج را اندازه بگیرید و یادداشت کنید.

$V_{PP} =$	ولت
$T =$	ثانیه
$f =$	هرتز

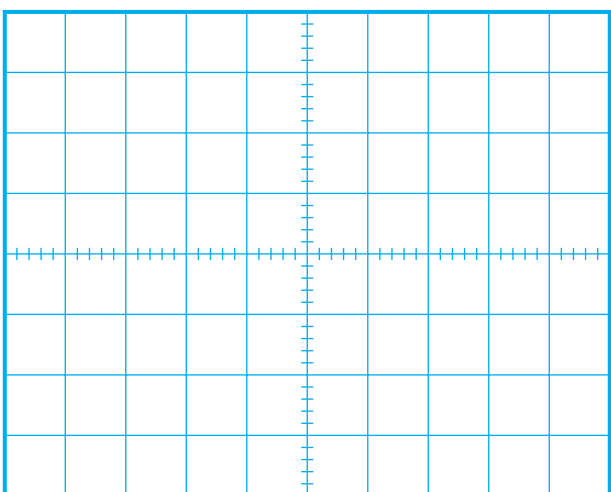


شکل ۱-۶۵- مدول IF

- اسیلوسکوپ را با دقت کافی به پایه‌ی ۳۱ مدول IF اتصال دهید. شکل ۱-۶۵ مدول IF را نشان می‌دهد.

- کلید $\frac{\text{Time}}{\text{div}}$ اسیلوسکوپ را روی $10 \mu\text{sec}$ یا $20 \mu\text{sec}$ تنظیم کنید. کلید $\frac{\text{Volt}}{\text{div}}$ را طوری تنظیم کنید تا دامنه برای اندازه‌گیری مناسب باشد.

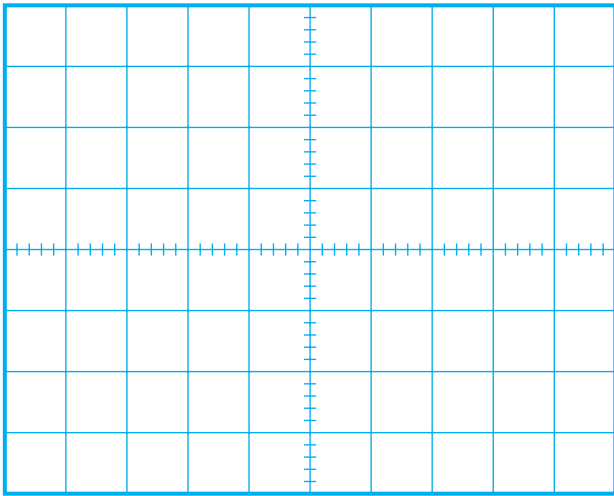
- شکل موج روی صفحه‌ی اسیلوسکوپ را در شکل ۱-۶۶ با مقیاس مناسب رسم کنید.



شکل ۱-۶۶

- دامنه‌ی پیک‌تاپیک، پریود و فرکانس موج را اندازه بگیرید و یادداشت کنید.

$V_{PP} =$	ولت
$T =$	ثانیه
$f =$	هرتز

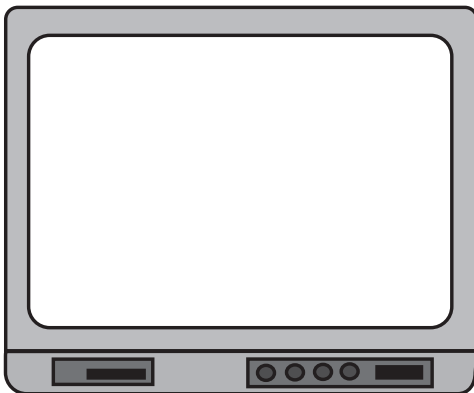


شکل ۱-۶۷

زمان اجرا: ۱ ساعت



شکل ۱-۶۸ - پایه ۵ آی سی ۲۲۶۰ به شاسی اتصال کوتاه شده است.



شکل ۱-۶۹

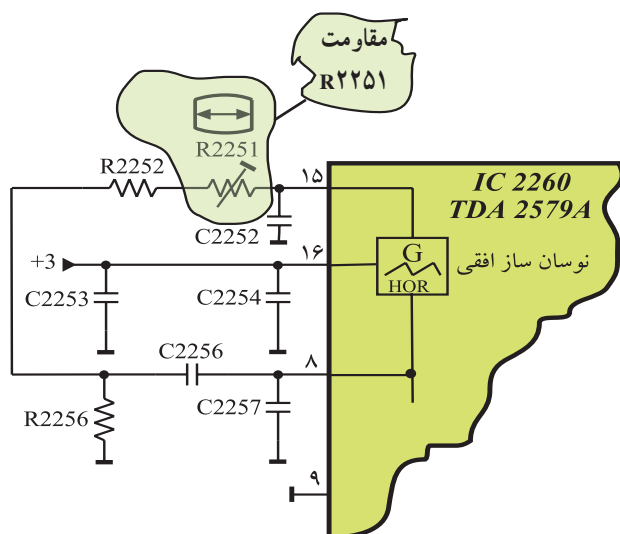
- کلید $\frac{\text{Time}}{\text{div}}$ اسیلوسکوپ را روی ۵msec تنظیم کنید.
- شکل موج به دست آمده روی صفحه ی اسیلوسکوپ را در شکل ۱-۶۷ با مقیاس مناسب رسم کنید.
- موج های به دست آمده چه کاربردی دارند؟ مختصراً شرح دهید.

توضیح:

- ۷-۴-۱ - کار عملی شماره ی ۳: تنظیم فرکانس نوسان ساز افقی
- تلویزیون را روشن کنید و آن را روی کانال با برنامه تنظیم کنید.

- پایه ی ۵ آی سی ۲۲۶۰ (TDA۲۵۷۹A) را مطابق شکل ۱-۶۸ به شاسی، اتصال کوتاه کنید. در این حالت همزمانی تصویر روی صفحه تلویزیون به هم می خورد.

- تصویر روی صفحه تلویزیون را، در شکل ۱-۶۹ رسم کنید.



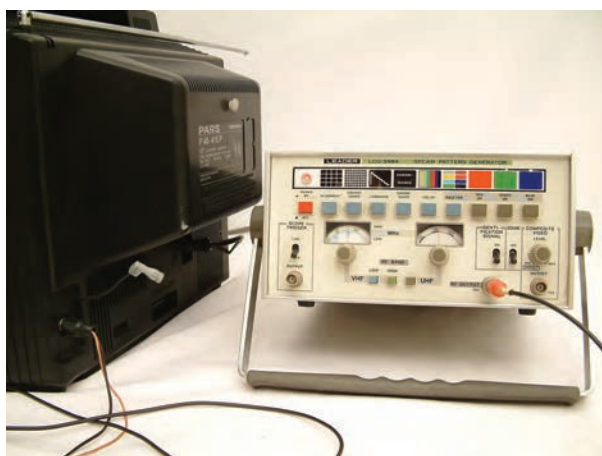
شکل ۱-۷۰- پتانسیومتر R2251

● پتانسیومتر R2251 را آهسته تغییر دهید. شکل ۱-۷۰ پتانسیومتر R2251 را در نقشه‌ی مدار نشان می‌دهد.

با تغییر پتانسیومتر تصویر به حالت پایدار نزدیک می‌شود. در این لحظه فرکانس اسیلاتور به محدوده‌ی مقدار صحیح نزدیک شده است.

● پایه‌ی ۵ را آزاد کنید؛ تصویر به حالت پایدار برمی‌گردد؛ به این ترتیب فرکانس افقی تنظیم شده است.

زمان اجرا: ۱ ساعت



شکل ۱-۷۱- اتصال پترن ژنراتور به تلویزیون

۸-۴-۱- کار عملی شماره‌ی ۴: تنظیم فاز نوسان‌ساز افقی

● تلویزیون را روشن کنید.

● پترن ژنراتور را روشن کنید و خروجی RF آن را به ورودی آنتن تلویزیون اتصال دهید.

شکل ۱-۷۱- اتصال پترن ژنراتور به تلویزیون را نشان می‌دهد.



شکل ۱-۷۲- ایجاد رستر توسط پترن ژنراتور

● تلویزیون و پترن ژنراتور را تنظیم کنید تا نوار رنگی یا رستر یک رنگ روی صفحه تلویزیون ظاهر شود. شکل ۱-۷۲ رستر را روی صفحه تلویزیون نشان می‌دهد.

● اگر پترن ژنراتور در اختیار ندارید می‌توانید تلویزیون را روی کانال با برنامه تنظیم کنید.

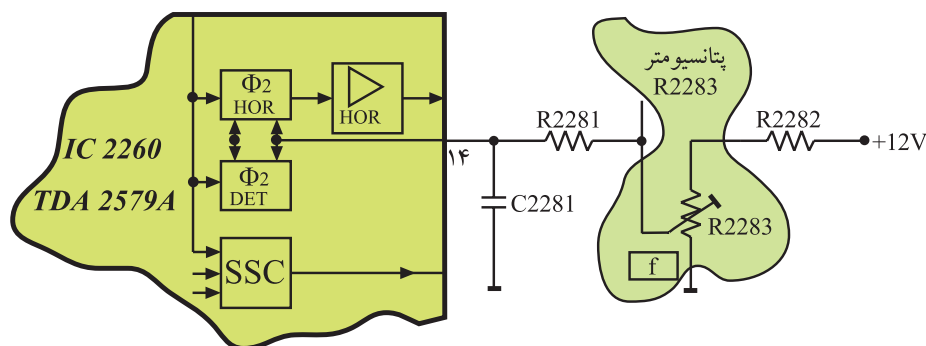


شکل ۱-۷۳ - سیم بیچ L511

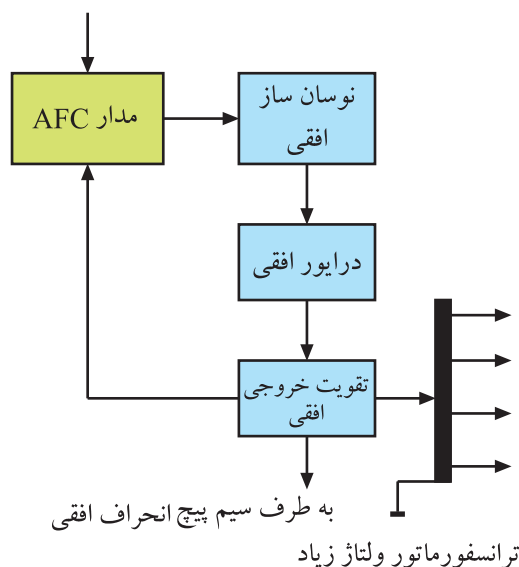
● هسته‌ی L511 که روی شاسی اصلی گیرنده قرار دارد را تغییر دهید و پهنای تصویر را به حداقل ممکن برسانید. در این حالت باید کناره‌های عرضی تصویر دیده شود.
شکل ۱-۷۳ سیم بیچ L511 را نشان می‌دهد.

● پتانسیومتر R2283 را تغییر دهید تا موقعیت کادر تصویر نسبت به مرکز از طرفین تصویر به طور قرینه تنظیم شود. در این حالت فاز نوسان اسیلاتور افقی گیرنده با فرستنده یکسان شده است. شکل ۱-۷۴ پتانسیومتر R2283 را نشان می‌دهد.

● با تنظیم مجدد L511 عرض تصویر را تنظیم کنید.



شکل ۱-۷۴ - پتانسیومتر تنظیم کننده‌ی فاز



شکل ۱-۷۵ - بلوک دیاگرام خروجی افقی

۱-۵ - خروجی افقی

چون از نوسان ایجاد شده توسط نوسان ساز افقی باید ولتاژ خیلی زیاد (EHV)، جریان انحراف اشعه در جهت افقی و پاره‌ای از ولتاژهای مورد نیاز برای تغذیه مدارهای مختلف تلویزیون تهیه شود، لازم است دامنه جریان موج افقی زیاد باشد. برای این منظور در قسمت خروجی افقی از تقویت کننده‌ی قدرت ترانزیستوری و یا از آی سی استفاده می‌کنند.
شکل ۱-۷۵ بلوک دیاگرام خروجی افقی را نشان می‌دهد.