



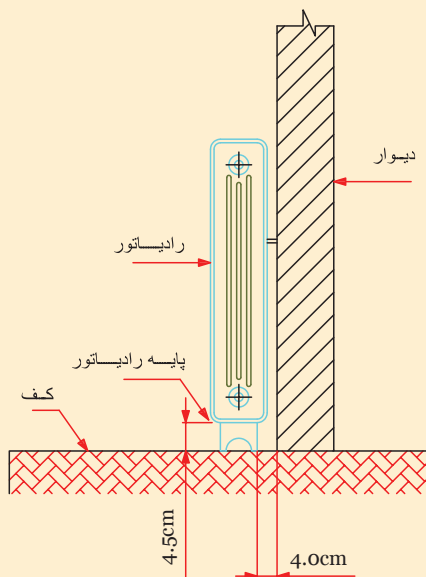
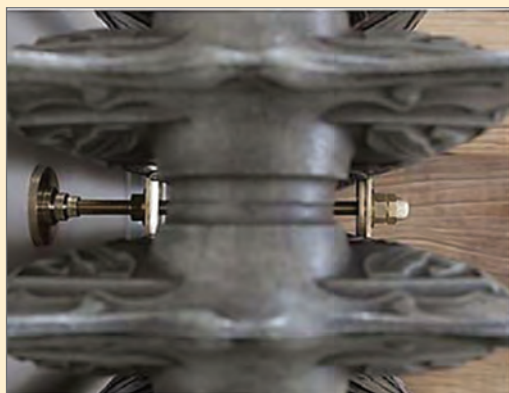
نصب رادیاتور فولادی

مواد مصرفی و تجهیزات موردنیاز را در جدول زیر وارد کنید:

تجهیزات		مواد مصرفی	
مقدار/تعداد	نام وسیله	مقدار/تعداد	نام وسیله

دستور کار:

- ۱ رادیاتور فولادی را بر روی پایه مخصوص قرار دهید.
- ۲ توسط بست مخصوص به روشی که توضیح داده شد به دیوار متصل نمایید.



- ۱ اگر دیوار محل نصب بست‌ها محکم نباشد چه باید کرد؟
- ۲ طول و قطر پیچ و رول پلاک مورد استفاده برای بست‌های رادیاتور چند میلی‌متر باید باشد؟
- ۳ شکل مقابل مربوط به چه نوع بست می‌باشد؟





- در موارد زیر با هم گروه‌های خود بحث و تبادل نظر نمایید و نتیجه را به کلاس ارائه نمایید:
- ۱ آیا تراز نبودن رادیاتور جدا از بحث ظاهری در عملکرد رادیاتور هم تأثیری دارد؟ شرح دهید.
 - ۲ منظور از شاقولی بودن رادیاتور چیست و آیا شاقولی نبودن رادیاتور بر عملکرد رادیاتور هم تأثیری دارد؟
 - ۳ آیا بلند و کوتاه بودن تراز در عملکرد تراز برای طول‌های متفاوت تأثیر دارد؟ شرح دهید.



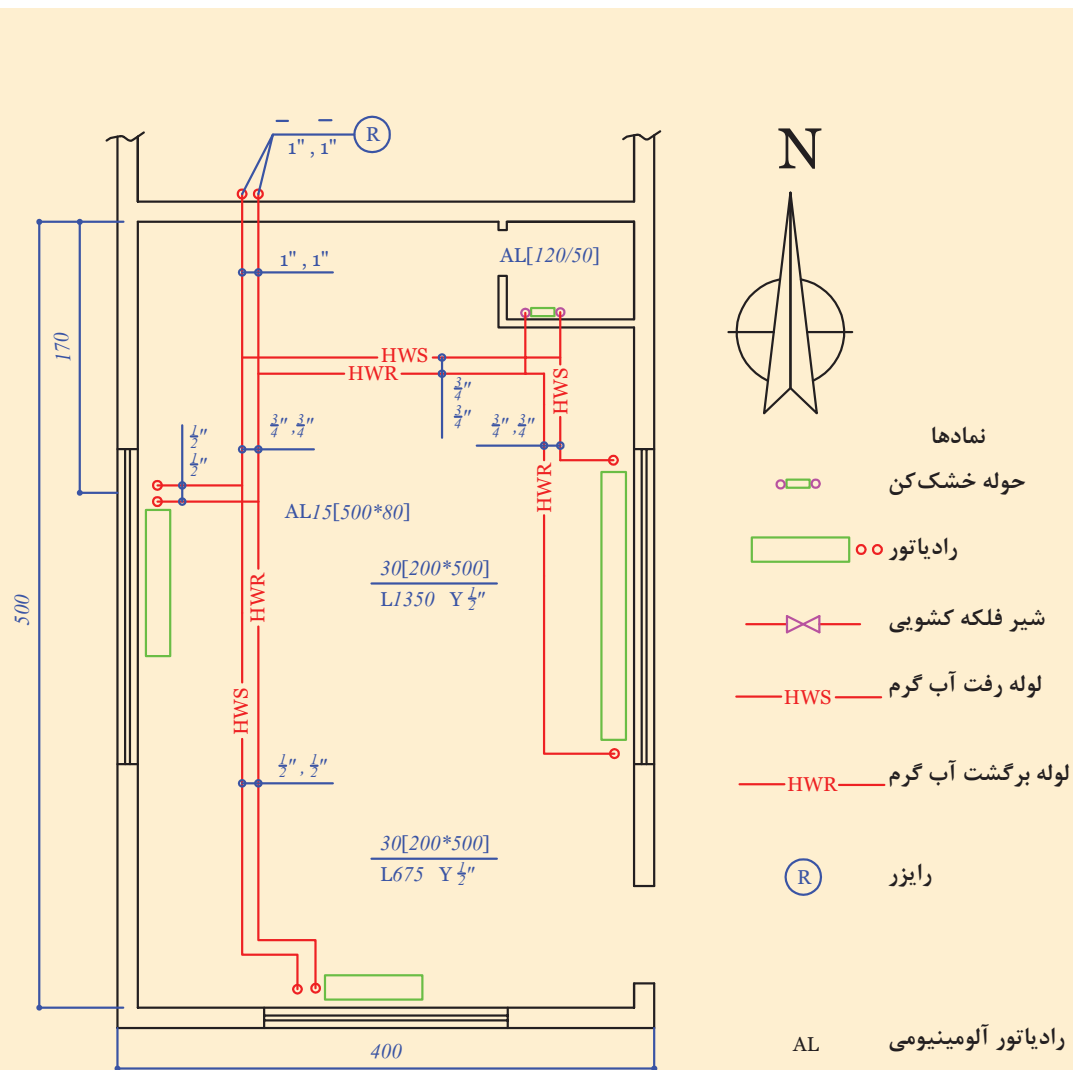
- ۱ در مورد نصب انواع بست‌های رادیاتور حوله‌ای و قرنیزی و طریق اتصال آنها تحقیق و نتیجه را به کلاس ارائه نمایید.
- ۲ در مورد انواع ترازها و روش کار با آنها تحقیق و نتیجه را به کلاس ارائه نمایید.
- ۳ تحقیق نمایید اگر تراز در دسترس نباشد چگونه می‌توانیم از تراز بودن رادیاتور مطمئن شویم؟



اتصال رادیاتور به لوله‌ها

باتوجه به نقشه کار زیر اتصال رادیاتورها را به سر لوله‌های رفت و برگشت که قبلاً آماده نموده‌اید، با توجه به دستور کار زیر انجام دهید.
مواد مصرفی و تجهیزات مورد نیاز را در جدول زیر وارد کنید:

تجهیزات		مواد مصرفی	
مقدار/تعداد	نام وسیله	مقدار/تعداد	نام وسیله



- ۱ سر لوله‌های رفت و برگشت را که قبلاً آماده نموده‌اید تفلون بپیچید.
- ۲ شیر و زانوی رادیاتور را بر روی سر لوله‌ها سفت نمایید.
- ۳ قسمت مهره و مغزی شیر وزانو قفلی را تفلون پیچیده و به رادیاتور ببندید.
- ۴ شیر وزانو رادیاتور را بدون پیچیدن تفلون به مهره‌ها وصل نمایید.
- ۵ مدار را آب‌اندازی و هواگیری نمایید.

ابتدا تمام شیر وزانو قفلی‌های رادیاتورها را ببندید سیستم را با آب پر نمایید و تک تک شیر و زانوی هر رادیاتور را باز کرده و ضمن هواگیری، اتصالات و متعلقات رادیاتور را از نظر نداشتن نشتی بررسی نمایید.

نکته



چرا باید ابتدا تمام شیرها و زانو قفلی هر رادیاتور بسته باشد؟

بحث کلاسی



۱ پس از اتمام کار محیط کار خود را تمیز و لوازم اضافی را جمع‌آوری کنید، محیط‌های شلوغ و به هم ریخته در ایجاد استرس مؤثر است.
۲ اشخاص مسئولیت‌پذیر به علت پاسخ‌گو بودن قابل اعتمادترند و جلب اعتماد دیگران یکی از زمینه‌های مهم پیشرفت و بهتر و آرام‌تر شدن زندگی است.

نکته



حضرت علی(ع) می‌فرمایند: مؤمن وقت و ساعات خود را به سه قسمت تقسیم می‌کند؛ ساعتی که در آن با پروردگارش راز و نیاز می‌نماید، ساعتی که در آن معاش خود را اصلاح می‌کند و ساعتی که بین خود و بین لذت و خوشی آن چه حلال و نیکو و زیبا است می‌گذارد.

درمورد خطرات زیست‌محیطی ضایعات، تحقیقی نوشته و به کلاس ارائه نمایید.

پژوهش



شرح کار:

- جمع کردن پره های رادیاتور و بستن متعلقات آن
- آماده سازی محل نصب رادیاتور
- نصب بست و پایه
- اتصال لوله های رفت و برگشت

استاندارد عملکرد:

نصب رادیاتور برابر نقشه به صورت محکم، آب بند و تراز

شاخص ها:

- جمع کردن پره های رادیاتور به صورت آب بند
- نصب بست های نگهدارنده برابر نقشه
- استقرار رادیاتور روی بست و پایه به صورت تراز
- اتصال لوله های رفت و برگشت به صورت آب بند

شرایط انجام کار و ابزار و تجهیزات:

شرایط:

کارگاه تأسیسات استاندارد به ابعاد 8×12 متر دارای تهویه کافی و دیوار پیش ساخته برای نصب رادیاتورهای زمینی و دیواری که قبلاً لوله کشی سیستم گرمایش آن برابر نقشه انجام شده باشد با نور کافی به انضمام لوازم ایمنی و سیستم سرمایشی و گرمایشی ایمن
زمان: ۲ ساعت

ابزار و تجهیزات:

نقشه کار- رادیاتور آلومینیومی و فولادی - ابزار لوله کشی - متعلقات رادیاتور - دریل و مته - پیچ گوشتی - میز کار - نوار تفلون - پیچ و رول پلاک - لوله فولادی و پلیمری

معیار شایستگی

ردیف	مرحله کار	حداقل نمره قبولی از ۳	نمره هنرجو
۱	جمع کردن پرها	۱	
۲	نصب بست های نگهدارنده	۲	
۳	استقرار رادیاتور در محل نصب	۲	
۴	اتصال رادیاتور به لوله های رفت و برگشت	۲	
	شایستگی های غیر فنی، ایمنی، بهداشت، توجهات زیست محیطی و نگرش: ۱- خود مدیریتی، پذیرفتن مسؤلیت رفتارهای فردی ۲- به کارگیری لباس کار، عینک، دستکش و کفش ایمنی ۳- رعایت اصول ایمنی ۴- صرفه جویی و دقت در انجام کار ۵- جمع آوری ضایعات و دفع بهداشتی آن	۲	
میانگین نمرات			

*حداقل میانگین نمرات هنرجو برای قبولی و کسب شایستگی، ۲ می باشد.

واحد یادگیری ۲

نصب کنوکتور

مقدمه

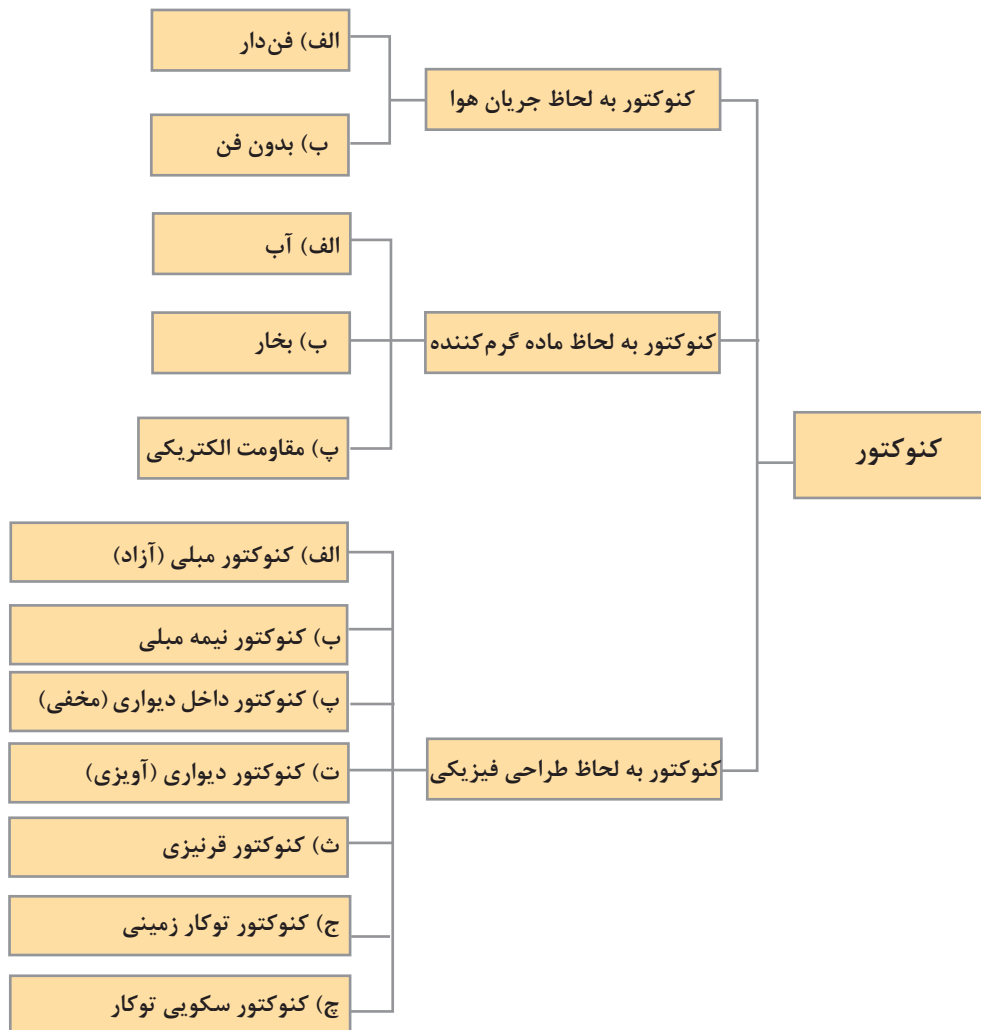
یکی از وجوه بارز علم و دانش بشری تحول و پیشرفت مداوم آن است. هر روز در زمینه‌های مختلف علوم پدیده‌ای تازه عرضه می‌شود. سرعت این پیشرفت‌ها به‌خصوص در زمینه‌های مهندسی به حدی است که متخصصین و دست‌اندرکاران در صورت عدم مطالعه مداوم و همراهی با دانش روز دیر یا زود از نظر حرفه‌ای و اشتغال با مشکلات زیادی مواجه می‌شوند و چه بسا از بازار کار خارج شوند.

استاندارد عملکرد

نصب کنوکتور با استفاده از ابزار مناسب مطابق نقشه به‌صورت آب‌بند و تراز

پیش‌نیاز و یادآوری

- توانایی لوله‌کشی با انواع لوله‌ها
- آشنایی با انواع ابزار لوله‌کشی
- توانایی با تست فشار لوله‌ها
- توانایی محاسبه سرانگشتی تلفات ساختمان



کنوکتورها جزء وسایل انتقال گرمای اتاقی هستند که گرمای آنها بیشتر از طریق جابه‌جایی منتقل می‌شود. در صورتی که در رادیاتورها انتقال حرارت از طریق تابش و جابه‌جایی صورت می‌گیرد و نام‌گذاری کنوکتورها به این نام به دلیل نوع انتقال گرمای آنها به طریق جابه‌جایی (convection) می‌باشد. به بیان دیگر بیشتر گرما با جابه‌جایی هوا در اطراف و روی یک سطح فلزی گرم تولید می‌شود. در نتیجه کنوکتورها به دو گروه ساده و دمنده‌دار تقسیم می‌شوند.



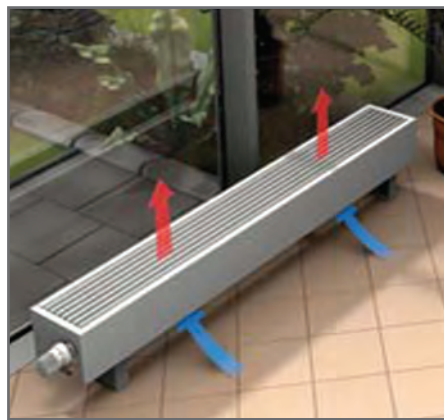
کنوکتور روکار

کنوکتور شبیه یونیت هیتر و فن کویل است و به دلیل قرار گرفتن در داخل جعبه و عدم دسترسی به سطح لوله‌ها، می‌توان به جای آب گرم، آب داغ یا بخار از داخل لوله‌های عبور داد. کنوکتور قسمت‌های محافظی دارد که اجازه نمی‌دهند قسمت‌های گرم‌کننده اصلی به هیچ‌وجه نمایان شوند. این نحوه طراحی و در نتیجه آن امنیت ایجاد شده در برابر سوختگی‌های احتمالی یکی از مزایای اصلی کنوکتورها به‌شمار می‌رود. لذا تفاوت اصلی کنوکتور و رادیاتور در نمایان یا پنهان بودن قسمت گرم‌کننده اصلی می‌باشد.

کنوکتورها با توجه به ماده گرم‌کننده و طراحی فیزیکی دسته‌بندی می‌شوند:

کنوکتور مبلی (آزاد)

در امتداد دیوارهای خارجی و کنار پنجره‌ها نصب می‌شود.



کنوکتور مبلی

کنوکتور نیمه مبلی

نیمی از آن داخل دیوار و نیمی دیگر داخل اتاق قرار می گیرد.
کنوکتور داخل دیواری (مخفی)
در داخل دیوار جاسازی می شود فقط قسمت جلو آن هم سطح دیوار اتاق می باشد.



کنوکتور داخل دیواری (مخفی)

کنوکتور آویزی (دیواری)

روی دیوار نصب و یا آویزان می شود و در دو نوع فن دار و بدون فن وجود دارد.



کنوکتور آویزی (دیواری)

کنوکتور کوتاه (قرنیزی)

از یک یا حداکثر دو لوله پره دار تشکیل شده که به مانند یک قرنیز باریک دور تا دور اتاق روی دیوار نزدیک کف زمین نصب می شود و چون در این نوع کنوکتور گرما به طور یکنواخت در تمام اتاق پخش می شود به دلیل جاگیری کم و زیبایی، بیشتر استفاده می شود. قرار دادن آنها زیر پنجره ها و در امتداد دیوارهای خارجی، روش مؤثری برای مقابله با ریزش هوای سرد است. همچنین در سیستم هایی که حلقه های انشعابی متوالی دارند، استفاده از کنوکتورهای قرنیزی می تواند جایگزین لوله کشی رفت و انشعاب ها شود.



کنوکتور کوتاه (قرنیزی)

کنوکتور قرنیزی یکپارچه

این کنوکتور می‌تواند در سیستم انشعاب حلقه‌ای، تک لوله‌ای، دولوله‌ای با برگشت مستقیم و معکوس، سیستم‌های گرمایش اجباری با آب داغ و نیز در سیستم‌های دو لوله‌ای با بخار داغ استفاده شود. استفاده از این کنوکتور در سیستم‌های تک لوله‌ای گرمایش با بخار توصیه نمی‌شود. شکل زیر کنوکتور قرنیزی یک پارچه را نشان می‌دهد:



کنوکتور قرنیزی یک پارچه

کنوکتور توکار زمینی

این کنوکتورها در حاشیه‌های دیوارهای خارجی و کنار پنجره‌ها داخل زمین قرار می‌گیرند در دو نوع فن‌دار و بدون فن عرضه می‌شوند و دارای یک دریچه کرکره‌ای رو به بالا هستند. در شکل نمونه آن را مشاهده می‌کنید:



کنوکتور زمینی توکار

کنوکتور سکویی توکار

این کنوکتور برای نصب در زیر سطوح شیشه‌ای بزرگ طراحی شده‌اند که تا کف امتداد یافته‌اند و شامل یک کابینت، لوله پره‌دار، شبکه کفی و دریچه تنظیم هستند.



کنوکتور سکویی توکار

کنوکتور بخار

جریان سیال در این کنوکتور به صورت بخار است. بخار آب به دلیل از دست دادن گرما تا انتهای کنوکتور تبدیل به مایع می شود و برای اطمینان در خروجی کنوکتور یک تله بخار وجود دارد که فقط اجازه عبور مایع را می دهد و مانع عبور بخار می شود مایع خروجی از کنوکتور مجدد به سمت موتورخانه برگشت داده می شود.



کنوکتور بخار

ویژگی های کنوکتور بخار

مدت زمان زیادی بعد از خاموش کردن سیستم کنوکتور گرما در محیط پخش می کند. برای اطمینان از کارکرد بهینه کنوکتور باید به قابلیت حرکت هوای اطراف کنوکتور هنگام فعالیت توجه زیادی داشته باشیم. پس باید فضایی مناسب در پایین و بالای کنوکتور برای ورود هوای سرد و خروج هوای گرم تعبیه شود.

خطر احتمالی کنوکتور بخار، در فشار بالای بخار و همچنین دمای بالای آن می باشد که در صورت رعایت نکردن قوانین مربوطه و استانداردها ممکن است به انفجار (به دلیل فشار زیاد) و همچنین تغییر شکل محیط اطراف کنوکتور و یا ایجاد سوختگی منجر شود.

نکات ایمنی



کنوکتور الکتریکی

این کنوکتورها شامل یک یا چند المان برقی هستند که به صورت افقی قرار می گیرند هر المان برقی شامل یک مقاومت الکتریکی، تکیه گاه عایق و ترمینال اتصال به جریان برق است و دارای یک کلید دقیق کنترل دمایی هستند تا دما از حد معینی بالاتر نرود.





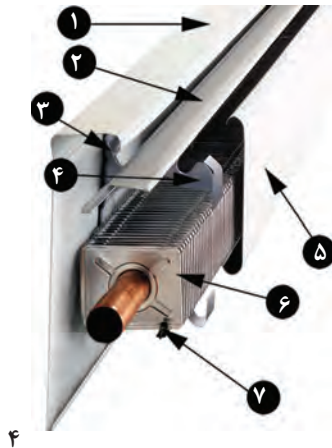
در مورد شکل‌های زیر با یکدیگر بحث و تبادل نظر نمایید. (نوع کنوکتور، چگونگی نصب و...) و نتیجه را به کلاس ارائه نمایید:



- در موارد زیر تحقیق و نتیجه را به کلاس ارائه نمایید:
- ۱ آیا از کنوکتورها برای سرمایش هم استفاده می‌شود؟
 - ۲ در کنوکتورها از آب و بخار تا حداکثر چه دمایی استفاده می‌شود؟
 - ۳ تفاوت و شباهت کنوکتور قرنیزی با رادیاتور قرنیزی در چه مواردی است؟

ساختمان کنوکتور

همه کنوکتورها از یک مبدل گرمایی و جعبه یا کابین نگه دارنده تشکیل شده‌اند که در صفحه بعد ساختمان دو نوع کنوکتور را مشاهده می‌نمایید:



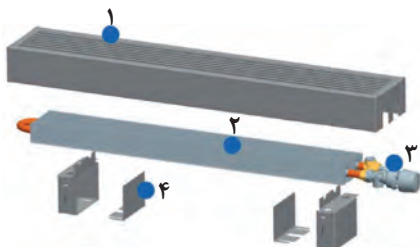
ساختمان کنوکتور قرنیزی

- ۱ قاب پشتی
- ۲ دمپرانگشتی
- ۳ بست قدرت بالا
- ۴ بست
- ۵ قاب جلو
- ۶ مبدل گرمایی
- ۷ ریل مخصوص انبساط



ساختمان کنوکتور زمینی توکار فن دار

- ۱ جعبه فلزی
- ۲ مبدل گرمایی
- ۳ فن
- ۴ جعبه اتصالات برق
- ۵ فریم (قاب)
- ۶ شبکه کرکرای

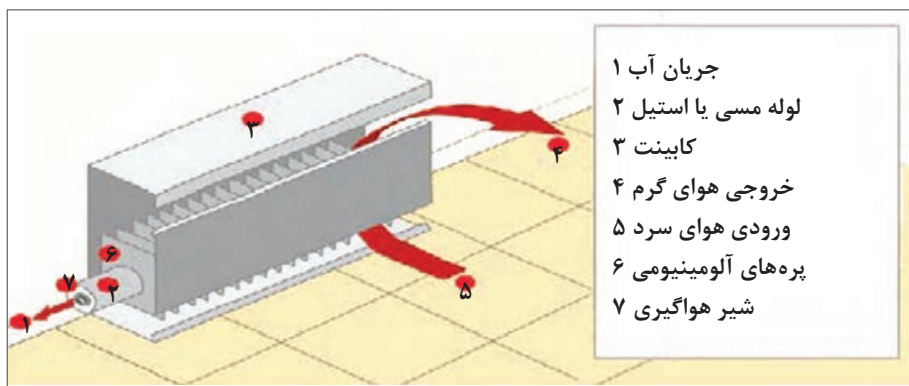


ساختمان کنوکتور روکار

- ۱ کاور با شبکه کرکرای
- ۲ مبدل گرمایی آلومینیوم، مس (لوله‌ها مسی، پره‌ها آلومینیوم)
- ۳ شیر ترموستاتیک کنوکتور
- ۴ نشیمنگاه به همراه کاور آن

- پره‌ها و لوله‌ها می‌توانند از یک فلز یا فلزات متفاوت ساخته شوند و به صورت ترکیب‌های زیر عرضه می‌شوند:
 ۱- پره‌های مسی روی لوله مسی ۲- پره‌های آلومینیومی روی لوله مسی ۳- پره‌های آلومینیومی روی لوله آلومینیومی
 ۴- پره‌های آلومینیومی روی لوله فولادی ۵- پره‌های با فولاد ضدزنگ روی لوله فولاد ضدزنگ
 ۶- پره‌های مفرغ نیکلی روی لوله مفرغ نیکلی

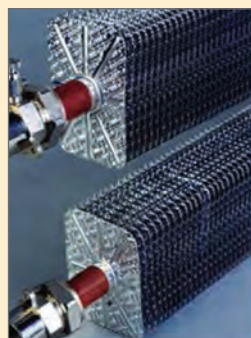
شکل‌های زیر کنوکتور با پره‌های آلومینیومی و لوله مسی را نشان می‌دهند:



۱ شکل زیر مربوط به کدام کنوکتور و طرز کار آن چگونه است؟



۲ شکل زیر نمای عقب و جلوی یک نمونه کنوکتور را نشان می‌دهد در مورد روش کار آن با هم‌گروه‌های خود بحث و تبادل نظر و نتیجه را به کلاس ارائه نمایید.



نمای جلوی کنوکتور

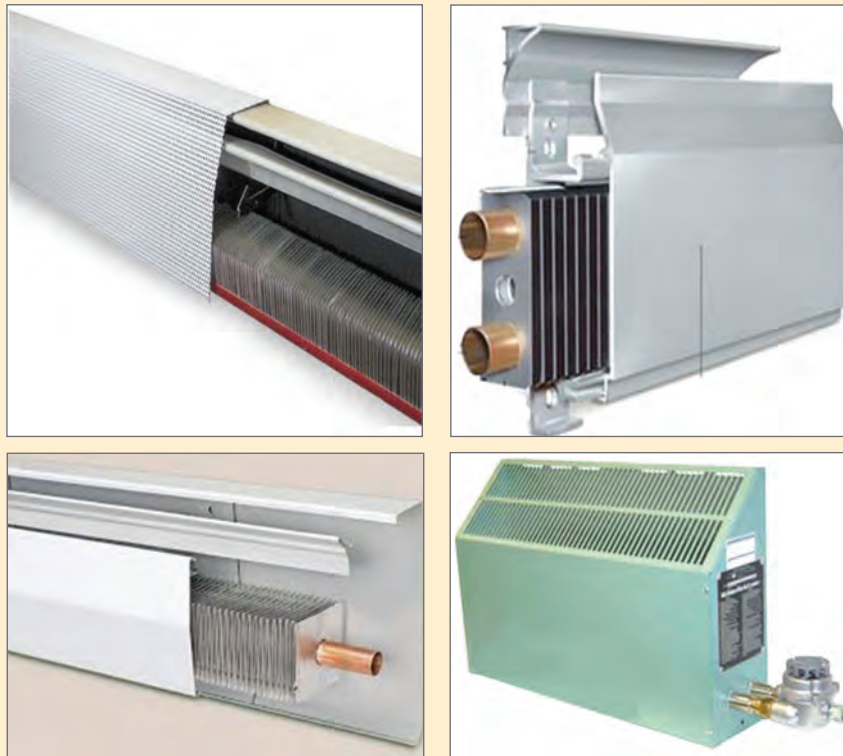


نمای عقب کنوکتور

بحث کلاسی

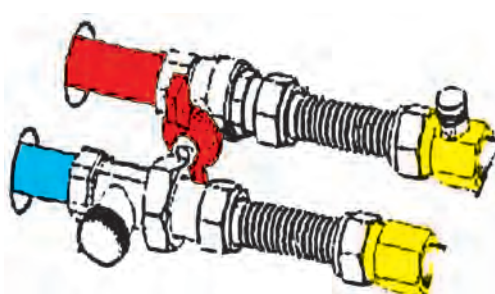


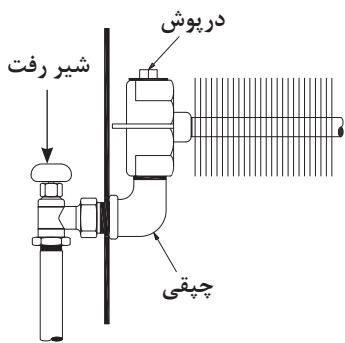
۳ با هم گروه‌های خود در مورد شکل‌های زیر بحث و تبادل نظر کرده و نتیجه را به کلاس ارائه نمایید:



انواع شیر کنوکتور

شیرهای کنوکتور در سایزهای پایین دقیقاً مانند شیرهای رادیاتور هستند و اتصالات مورد استفاده در کنوکتورهای دمنده‌دار نیز مشابه اتصالاتی است که در یونیت هیترها به کار می‌رود. در زیر چند نمونه از شیر، تله بخار و اتصالات کنوکتورها را مشاهده می‌نمایید:

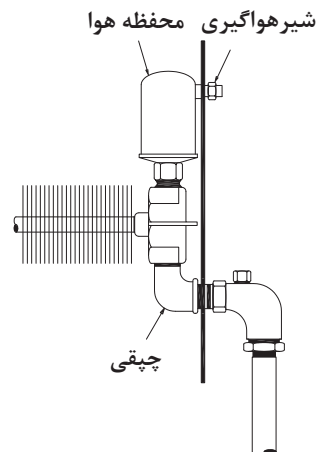




طرز اتصال شیر هواگیری



شیر کنوکتور



طرز اتصال شیر کنوکتور



تله بخار



نمونه شیر رفت و برگشت نصب شده بر روی کنوکتور

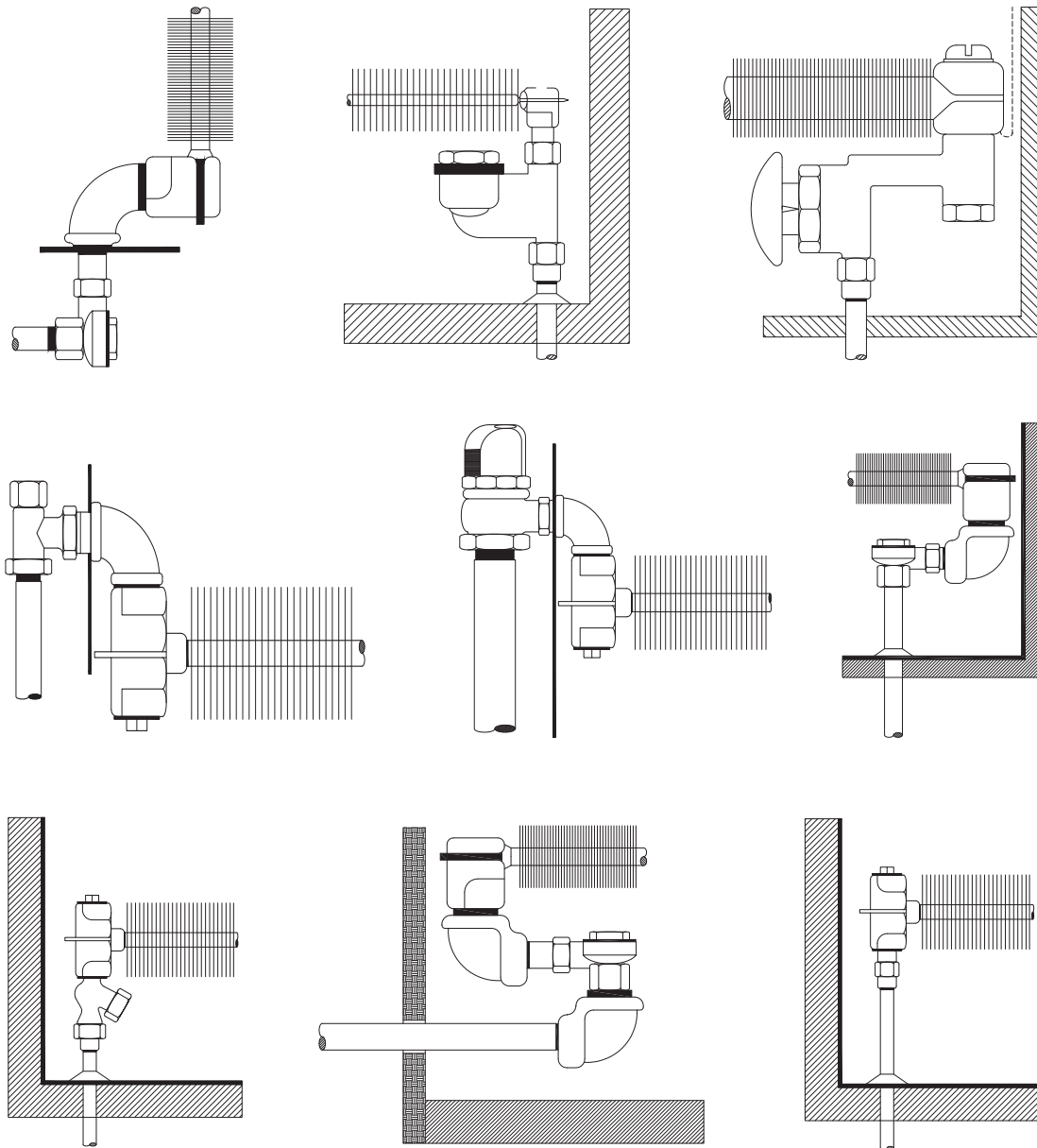


شیر هواگیری کنوکتور

در مورد شکل‌های زیر با هم‌گروه‌های خود بحث و تبادل نظر نمایید (کدام یک مربوط به رفت و کدام یک مربوط به برگشت است، نام‌گذاری قطعات، طرز کار و...) و نتیجه را به کلاس ارائه نمایید.

بحث کلاسی





آماده سازی لوله های رفت و برگشت

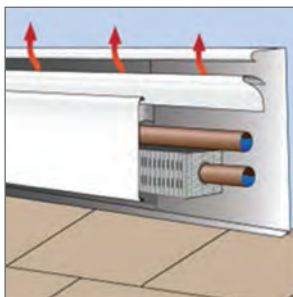
لوله کشی کنوکتورها به صورت تک لوله ای و دولوله ای انجام می شود در سیستم هایی که حلقه های انشعابی متوالی دارند استفاده از کنوکتورهای قرنیزی می تواند جایگزین لوله کشی رفت و انشعابها شود به عبارت دیگر بین کنوکتور قرنیزی و خطوط اصلی نیازی به شاخه های رفت و برگشت نیست.

لوله رفت و برگشت به یکی از روش های زیر وجود دارد:

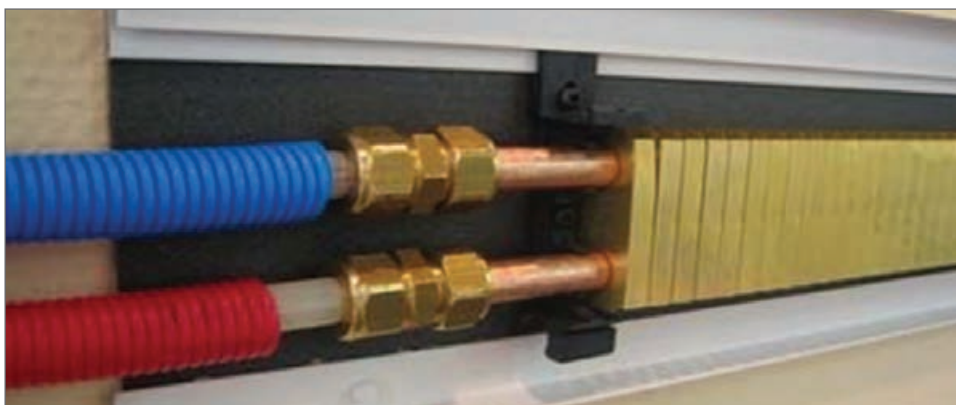
۱ لوله رفت از ابتدای مبدل گرمایی وارد شده و از طرف دیگر آن، لوله برگشت خارج شده و ادامه می یابد. (به صورت دو یا تک لوله ای)



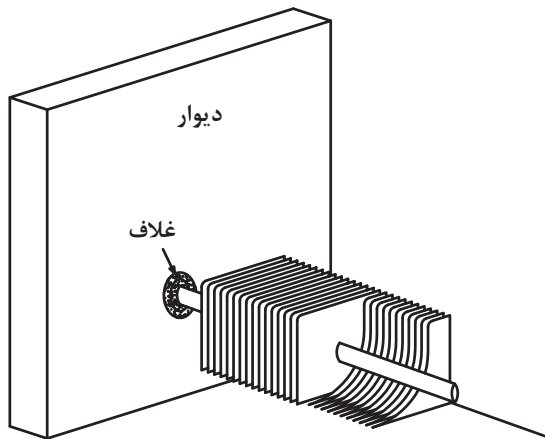
۲ لوله رفت از ابتدای مبدل گرمای کنوکتور وارد شده و لوله برگشت از انتهای آن خارج شده و به سمت ابتدای کویل برگشت داده می‌شود.



۲ لوله رفت و برگشت در یک طرف مبدل گرمای کنوکتور قرار می‌گیرند.



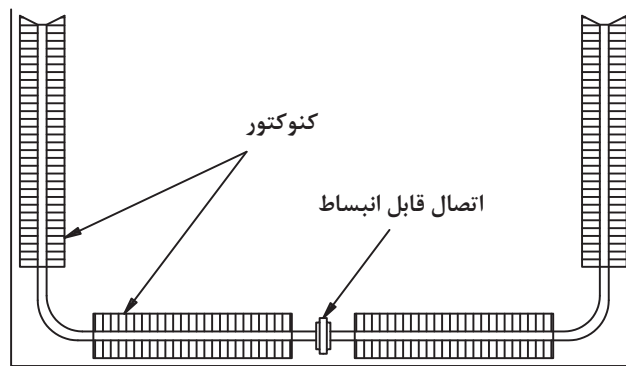
از آن جایی که در کنوکتورها هم لوله‌های فولادی و هم لوله‌های مسی در اثر داغ شدن منبسط می‌شوند تمهیدات زیر هنگام لوله‌کشی باید صورت گیرد:



بادخور پیش‌بینی شده در دیوار برای انبساط لوله کنوکتور

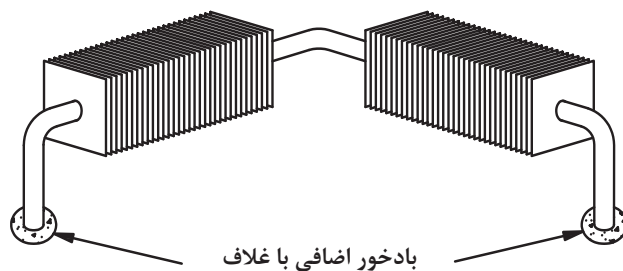
- ۱ برای لوله‌هایی که از کف یا دیوارها عبور می‌کنند ۵/۰ سانتی‌متر از هر طرف بادخور بگذارید.
- ۲ لوله‌ها را در مقطع عبور از کف یا دیوارها با غلاف مخصوص بپوشانید.

- ۳ سعی کنید مسیر مستقیم لوله را به حداکثر ۱۰ متر محدود کنید. هرگاه طول بیشتری لازم بود، یک اتصال انبساطی از نوع فانوسی وسط خط نصب کنید و دو سر لوله را مهار نمایید.
- ۴ وقتی کنوکتورهای قرنیزی روی سه بر اتاق به صورت U نصب می‌شوند، حتماً برای وسط از یک اتصال قابل انبساط استفاده کنید.



موقعیت اتصال قابل انبساط

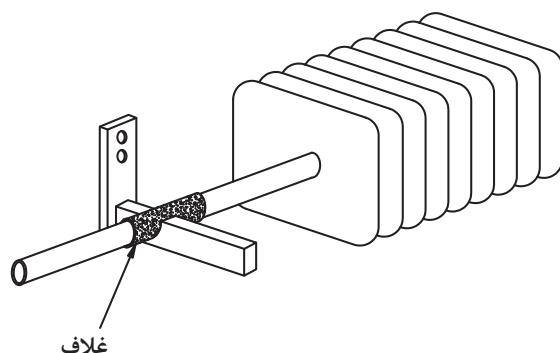
- ۵ وقتی کنوکتور قرنیزی در کنج اتاق ادامه پیدا می‌کند، در دو سر آن بادخور بیشتری بگذارید (انبساط معمولاً دور از گوشه اتفاق می‌افتد)



۶ درموقع اتصال لوله‌ها مطمئن شوید که همه اجزای کنوکتور در ارتفاع مناسب خود محکم شده‌اند، طوری که لبه پره‌ها به دیگر قسمت‌های فلزی برخورد نکنند.

۷ مطمئن شوید که مسیرهای اصلی و دیگر مسیرهای لوله‌کشی را به اندازه کافی تقویت کرده‌اید، طوری که وزن آنها کنوکتور را خم نکند.

۸ یک غلاف در اطراف لوله‌ای که روی یک دستک ثابت واقع شده است، قرار دهید قبل از نصب کنوکتور. قرنیزی لوله‌ها را از نظر عمود بودن بررسی نمایید. کنوکتورهای قرنیزی باید کاملاً شاقول باشند، در غیر این صورت بازده آنها کاهش می‌یابد. در صورتی که دیوار پشت کنوکتور شاقول نباشد نباید برای هم‌راستایی کنوکتور مبنای قرار گیرد و باید از ورق‌های نازک فلزی استفاده شود.



شکل زیر را به کمک هم گروه‌های خود مورد بررسی قرار دهید:

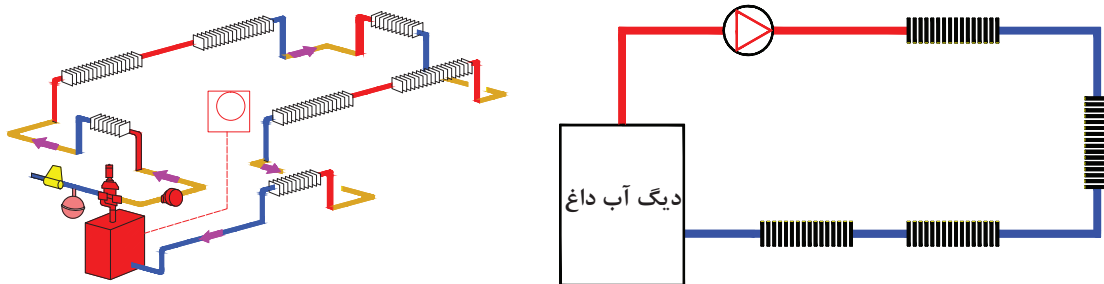


بحث کلاسی



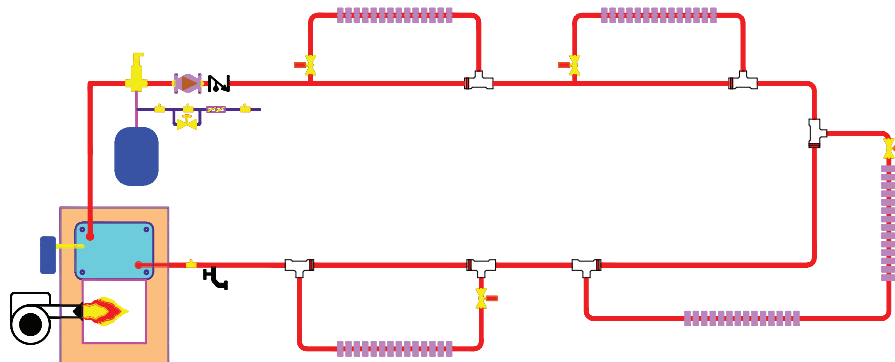
روش‌های لوله‌کشی کنوکتورها

۱ روش تک لوله‌ای سری: در این روش کنوکتورهای نزدیک‌تر به موتورخانه دارای گرمای بیشتری هستند و هرچه از موتورخانه دور می‌شویم از گرمای کنوکتورها کاسته می‌شود.



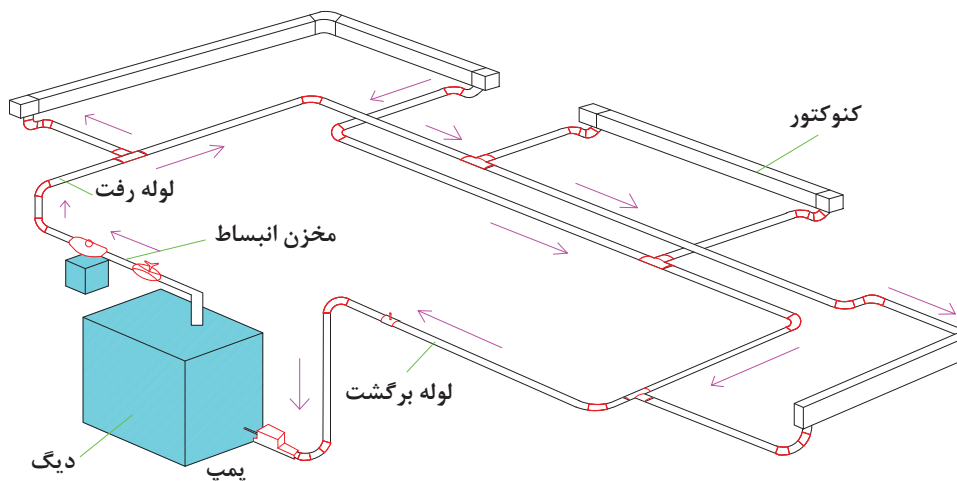
لوله‌کشی سری کنوکتورها

۲ روش تک لوله‌ای انشعابی: در این روش نسبت به روش قبل گرمای متعادل‌تر بین کنوکتورها تقسیم می‌شود.

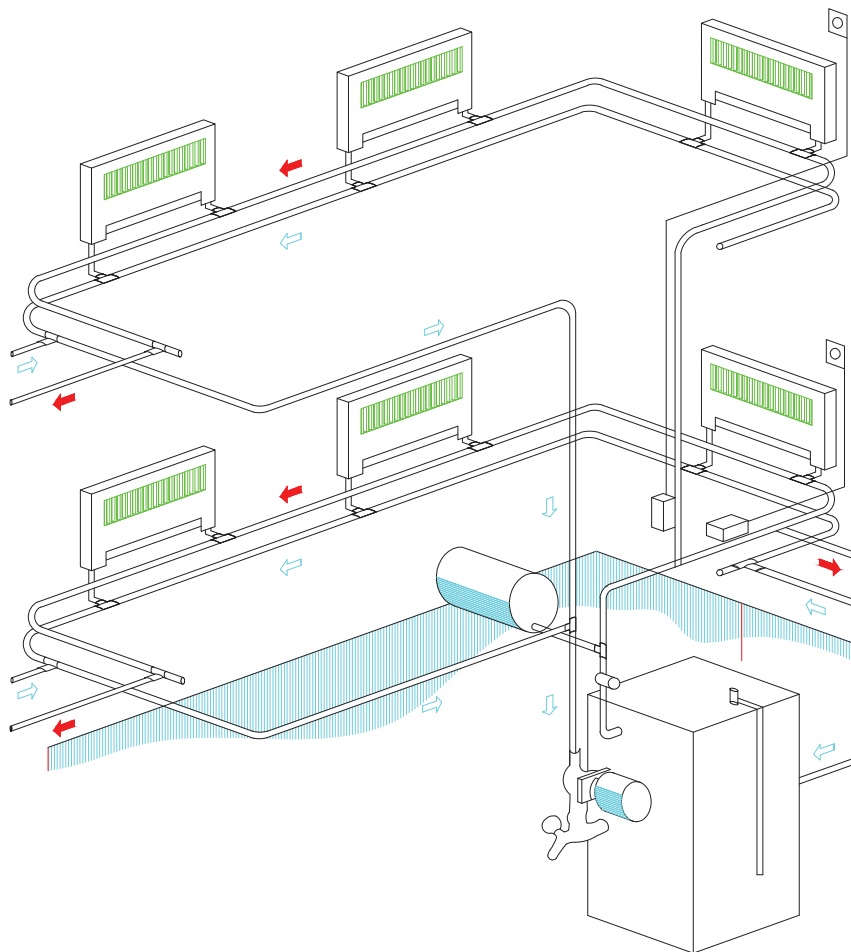


لوله‌کشی انشعابی کنوکتورها

۳ روش دولوله‌ای: که مانند لوله‌کشی رادیاتورها به دو روش برگشت مستقیم و برگشت معکوس انجام می‌شود.



لوله‌کشی با برگشت معکوس کنوکتورها



شکل لوله‌کشی با برگشت مستقیم کنوکتورها

آماده‌سازی لوله‌های رفت و برگشت

لوله‌کشی ارتباطی یک کنوکتور را مانند شکل‌های صفحه بعد انجام دهید:

کار کارگاهی



تجهیزات		مواد مصرفی	
مقدار/تعداد	نام وسیله	مقدار/تعداد	نام وسیله
یک دستگاه	دستگاه اتصال لوله‌های pex مهره ماسوره‌ای یا پرس	به متر اژ لازم	لوله pex
یک سری	ست کامل آچار تخت	به میزان لازم	اتصالات pex
یک عدد	کلکتور رفت و برگشت با خروجی‌های سایز ۱۶ میلی‌متر		

- لوله‌های رفت و برگشت را از کلکتور انشعاب گرفته (لوله رفت با رنگ قرمز و لوله برگشت با رنگ آبی) و به سمت کنوکتورها لوله‌کشی نمایید که در انتها به لوله رفت و برگشت کنوکتور متصل می‌شوند.



نکته: تمام گروه ها می توانند به صورت مشترک از یک کلکتور رفت و برگشت انشعاب بگیرند.

تشخیص لوله های رفت و برگشت

برای تشخیص لوله های رفت و برگشت طبق دستورالعمل زیر عمل نمایید:

کار کارگاهی

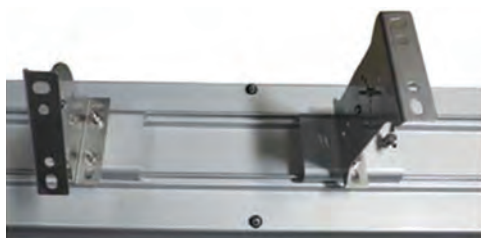
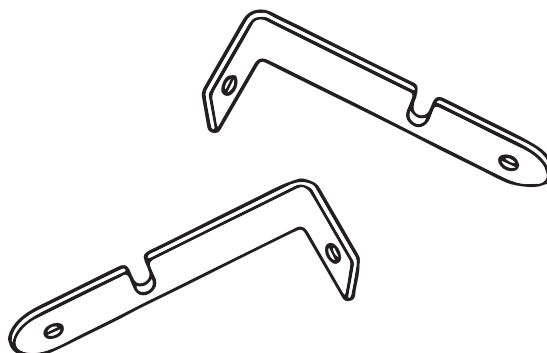


تجهیزات		مواد مصرفی	
مقدار/تعداد	نام وسیله	مقدار/تعداد	نام وسیله
یک سری	آچار تخت	یک مدار	مدار لوله کشی اجرا شده برای کنوکتور

لوله رفت یا برگشت هر انشعاب کنوکتور را با باز کردن مهره آن جدا کرده و با فوت کردن داخل آن لوله رفت و برگشت را مشخص نمایید.

بست‌های نگهدارنده کنوکتور

بعضی از انواع بست‌های کنوکتورها به شکل زیر است:





نصب بست نگهدارنده کنوکتور

تجهیزات		مواد مصرفی	
مقدار/تعداد	نام وسیله	مقدار/تعداد	نام وسیله
یک دستگاه	دریل برقی	یک مدار	مدار لوله کشی اجرا شده برای کنوکتور
یک عدد	متر فلزی	به تعداد لازم	بست مخصوص کنوکتور
یک سری	پیچ گوشتی دوسو و چهارسو	به تعداد لازم	پیچ رول پلاک
		یک عدد	مته الماسه ۸

دستور کار:

- ۱ ابتدا قاب زیر کنوکتور که دارای عایق می باشد را به دیوار نصب نمایید.
- ۲ سپس بست ها را در فواصل معین با توجه به نوع و وزن کنوکتور به دیوار پیچ نمایید.





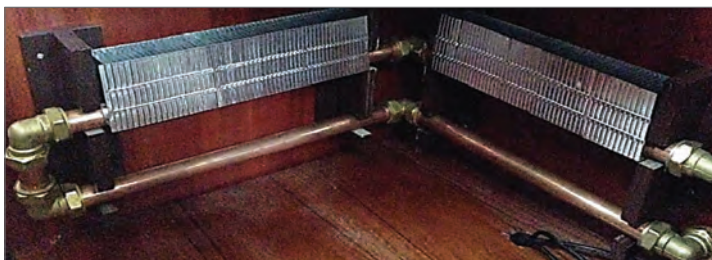
استقرار کنوکتور روی بست‌ها و محکم کردن آن

تجهیزات		مواد مصرفی	
مقدار/تعداد	نام وسیله	مقدار/تعداد	نام وسیله
یک عدد	انبردست	یک مدار	مدار لوله‌کشی اجرا شده برای کنوکتور

دستور کار: ایمنی: دقت کنید به هنگام نصب به لوله‌های کنوکتور آسیب وارد نشود.
۱ ابتدا در محل‌هایی که کنوکتور باید روی بست‌ها قرار گیرد مطابق شکل پره‌ها را از کنوکتور جدا نمایید:



۲ کنوکتور را مطابق شکل بر روی بست‌ها قرار دهید و مطمئن شوید پره‌ها کاملاً عمودی هستند.



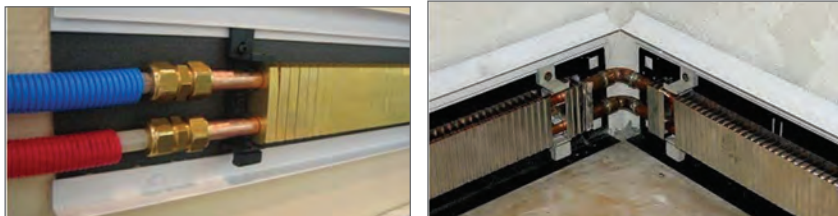
نمونه بست‌های هر کنوکتور ممکن است با مدل دیگر متفاوت باشد و بعضی از کنوکتورها هم بست سرخود هستند که باید پشت کنوکتور را به دیوار محل نصب چسبانده و محل پیچ‌های بست‌ها را بر روی دیوار مشخص کرده و پس از سوراخ‌کاری توسط پیچ رول‌پلاک کنوکتور را به دیوار نصب نماییم.

نکته



پودمان اول: نصب پخش کننده‌های گرمایی

۳ قبل از بستن قاب رویی کنوکتور، لوله کشی را تکمیل و از نظر نداشتن نشتی بررسی نمایید.



۴ قاب را روی دستک‌ها بگذارید به طوری که لبه بالایی را روی دستک بالایی قلاب کنید و لبه پایینی را روی دستک پایینی گیر دهید.



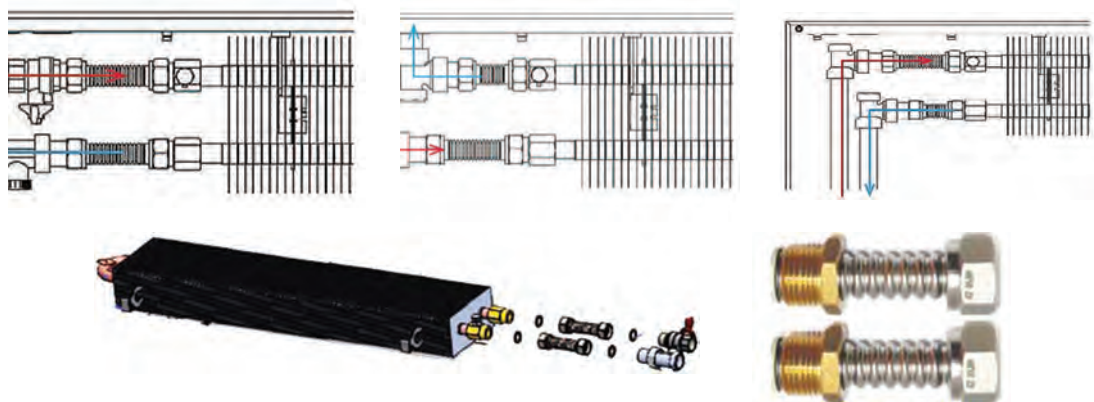
۵ تکه‌های پوشش انتهایی مناسب را در طرفین وصل کنید.



اتصال لوله به شیرها



اتصال لوله‌ها به شیر رفت و برگشت کنوکتورها به یکی از روش‌های زیر انجام می‌شود:



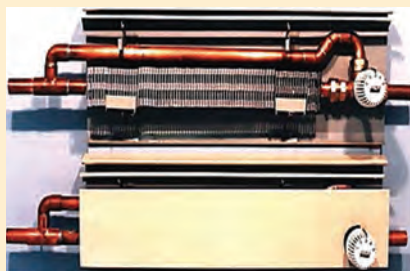
رابط فنری کنوکتور

با هم‌گروه‌های خود در مورد روش اتصال هریک از کنوکتورهای زیر به شبکه لوله‌کشی بحث و گفت‌وگو نموده و نتیجه را به کلاس ارائه نمایید.

بحث کلاسی



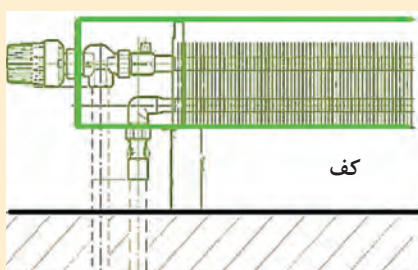
۲



۱



۴



کف

۳



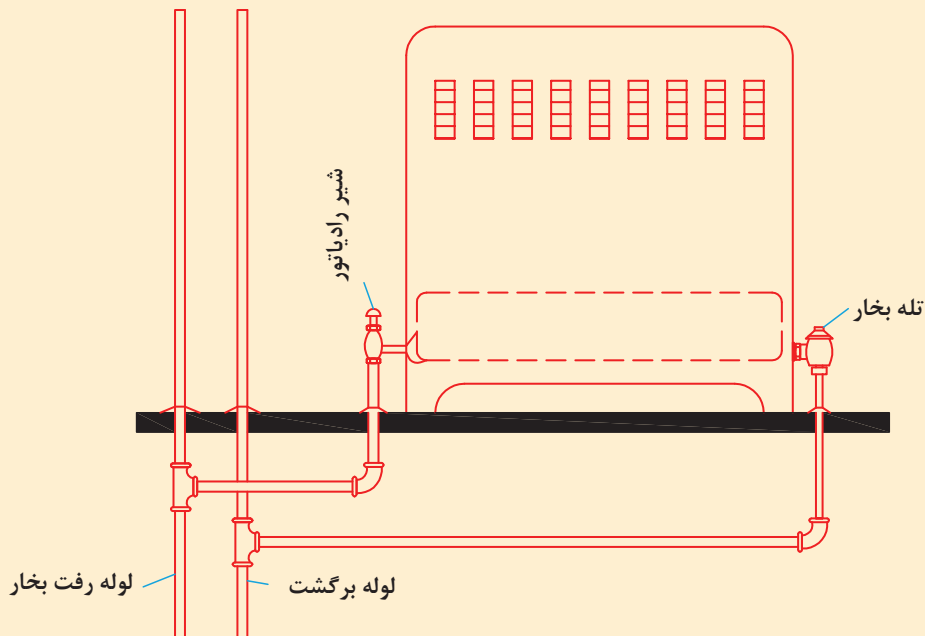
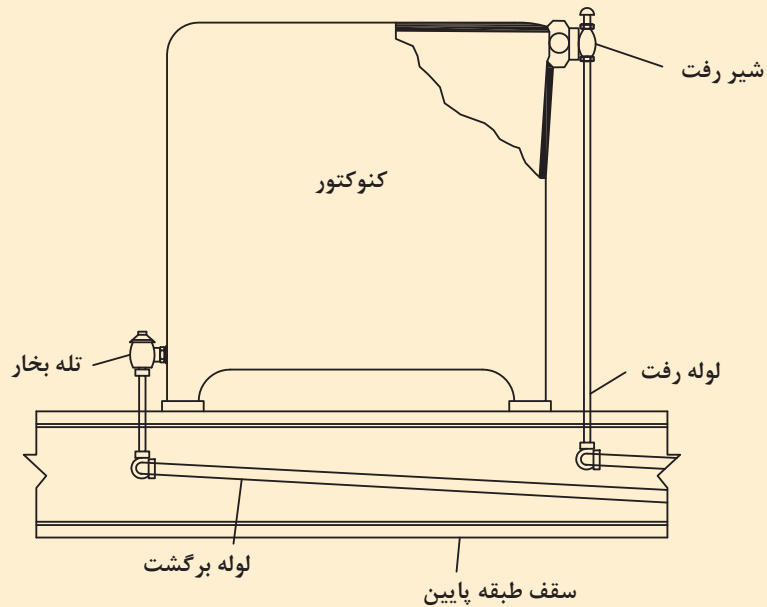
۶

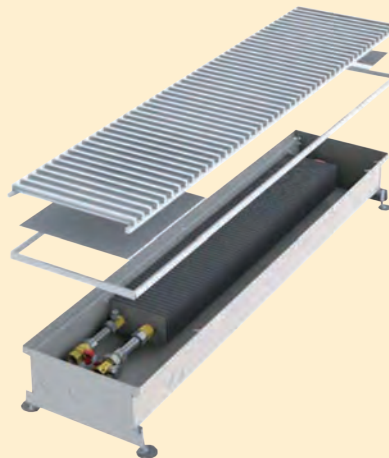
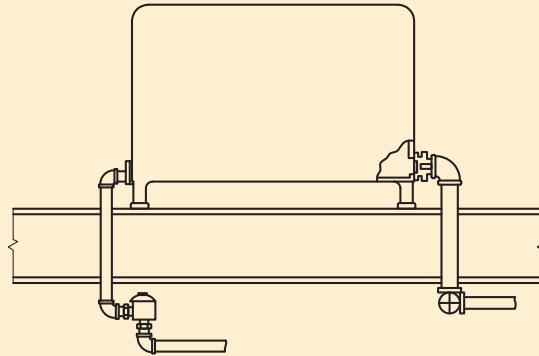
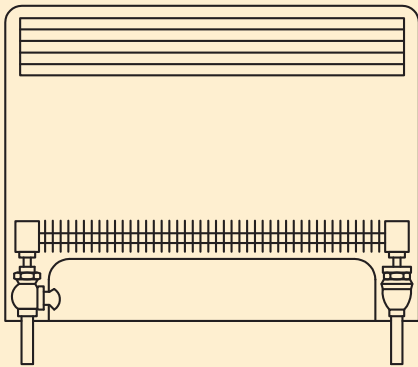
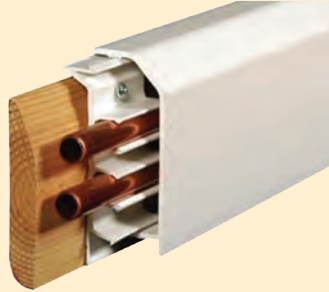
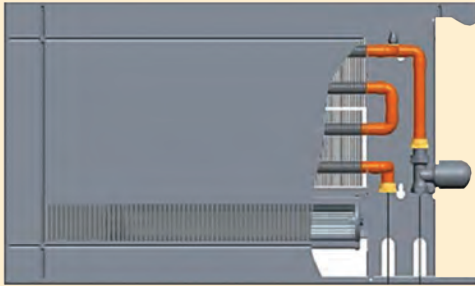


۵



- الف) در موارد زیر با هم گروه‌های خود بحث نمایید و نتیجه را به کلاس ارائه نمایید:
- ۱- چرا شیر هواگیری کنوکتورها بر روی لوله ورودی آنها نصب می‌شود؟
 - ۲- علت استفاده از رابط فنری برای اتصال بعضی کنوکتورها چیست؟
 - ۳- دلیل استفاده از تله بخار در برگشت کنوکتور بخار چیست؟
- ب) شکل‌های زیر را مورد بررسی قرار دهید و برداشت خود را از طریق اتصال لوله‌های رفت و برگشت اتصال شیرها و... به کلاس ارائه دهید:





ارزشیابی شایستگی نصب رادیاتور

<p>شرح کار:</p> <ul style="list-style-type: none"> - تعیین سر لوله های رفت و برگشت - نصب شیرها و متعلقات - نصب بست و پایه - اتصال لوله های رفت و برگشت 			
<p>استاندارد عملکرد:</p> <p>نصب کنوکتور برابر نقشه به صورت محکم، آب بند و تراز</p> <p>شاخص ها:</p> <ul style="list-style-type: none"> - تعیین سر لوله های رفت و برگشت با توجه به نوع کنوکتور - نصب بست های نگهدارنده برابر نقشه - استقرار کنوکتور روی بست و پایه به صورت تراز - اتصال لوله های رفت و برگشت به صورت آب بند <p>شرایط انجام کار و ابزار و تجهیزات:</p> <p>شرایط:</p> <p>کارگاه تأسیسات استاندارد به ابعاد ۸ × ۱۲ متر دارای تهویه کافی و دیوار پیش ساخته برای نصب کنوکتورهای زمینی و دیواری که قبلاً لوله کشی سیستم گرمایش آن برابر نقشه انجام شده باشد با نور کافی به انضمام لوازم ایمنی و سیستم سرمایشی و گرمایشی ایمن</p> <p>زمان: ۲/۵ ساعت</p> <p>ابزار و تجهیزات:</p> <p>نقشه کار - کنوکتور زمینی و دیواری - ابزار لوله کشی - متعلقات کنوکتور - دریل و مته - پیچ گوشتی - میز کار - نوار تفلون - پیچ و رول پلاک - لوله فولادی و پلیمری</p>			
معیار شایستگی			
ردیف	مرحله کار	حداقل نمره قبولی از ۳	نمره هنرجو
۱	نصب شیرهای کنوکتور	۱	
۲	استقرار کنوکتور	۲	
۳	اتصال به لوله های رفت و برگشت	۲	
	<p>شایستگی های غیر فنی، ایمنی، بهداشت، توجهات زیست محیطی و نگرش:</p> <ol style="list-style-type: none"> ۱- نمایش قدرت رهبری افراد، تشویق دیگران برای پذیرش مفاهیم جدید ۲- به کارگیری لباس کار، عینک، دستکش و کفش ایمنی ۳- رعایت اصول ایمنی ۴- صرفه جویی و دقت در انجام کار و توجه به زمان ۵- جمع آوری پوشش های پلیمری و دفع بهداشتی آن 	۲	
	میانگین نمرات		*
* حداقل میانگین نمرات هنرجو برای قبولی و کسب شایستگی، ۲ می باشد.			