

فصل ۱

ورق کاری



واحد یادگیری ۱

شایستگی ورق کاری

استاندارد عملکرد

انجام عملیات شکل دهی شامل برش کاری، خم کاری و صاف کاری روی ورق ها مطابق نقشه

پیش نیاز و یاد آوری

- ۱ اصول اندازه گیری دقیق
- ۲ کار با ابزار اندازه گیری
- ۳ اصول خط کشی
- ۴ کار با ابزار خط کشی
- ۵ نقشه خوانی

به تصاویر زیر دقت کنید.



شکل ۱-۱

۱- ساخت قطعات فلزی که در تصاویر بالا آن را به دقت مشاهده کردید با کدام یک از روش های زیر که در کتاب تولید به روش تغییر فرم دستی و ماشینی ساخته اید امکان پذیر است؟ با علامت "+" و "-" مشخص کنید.

اره کاری	سوهان کاری	سوراخ کاری	حدیده کاری	قلاویز کاری	تراش کاری

۲- اگر جنس مصنوعات تولید شده از ورق فلزی باشد به نظر شما با کدام یک از روش های زیر می توان آنها را تولید کرد؟ با علامت مثبت و منفی مشخص کنید.

آهنگری	ریخته گری قالب ماسه ای	جوش کاری	تراش کاری
			

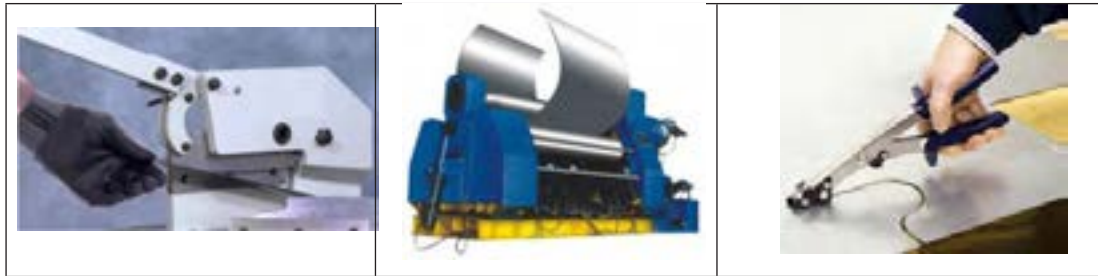
شکل ۱-۲

با توجه به تصاویر معلوم می شود که این وسایل با هیچ یک از روش های گفته شده قابل ساخت نیست و برای ساخت آنها به وسایل و ابزارهایی مانند قیچی، خم کن، و... احتیاج است.



ورق کاری

مجموعه عملیاتی که برای شکل دادن ورق‌ها و تولید قطعه‌ای خاص انجام می‌گیرد را ورق کاری گویند. ورق کاری شامل، صافکاری، برش کاری، خم کاری، اتصال و... می‌باشد.



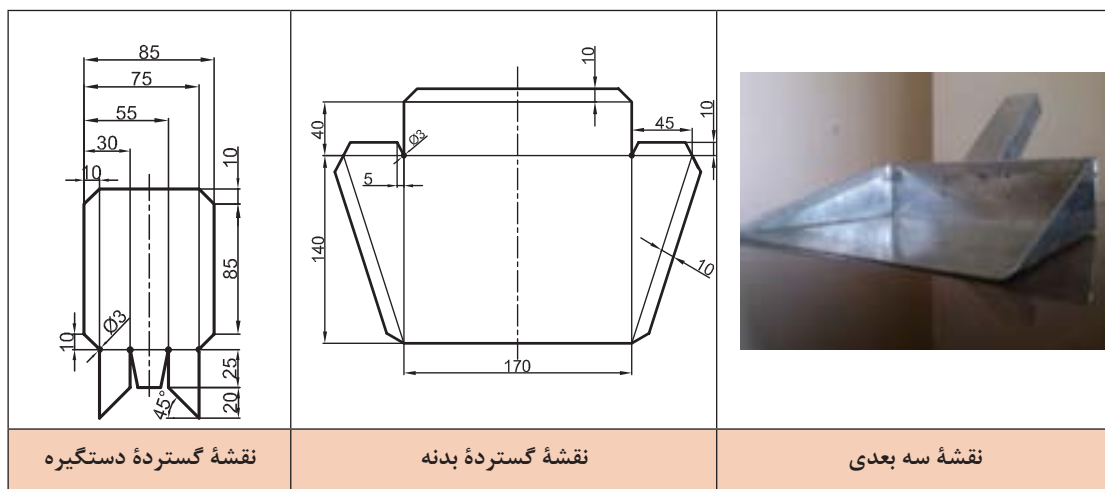
شکل ۱-۳

تصاویر زیر نمونه‌های دیگری از وسایل را نشان می‌دهد که به روش ورق کاری ساخته می‌شوند:



شکل ۱-۴

فرض کنید می‌خواهید در کارگاه هنرستان برای جمع کردن براده‌ها و سرقیچی‌ها خاک‌اندازی مطابق نقشه زیر بسازید.



شکل ۱-۵- نقشه خاک‌انداز

مراحل ساخت خاک انداز کارگاهی

- ۱ برای ساخت خاک انداز باید عملیات زیر انجام شود. دریافت نقشه، تجزیه و تحلیل روش ساخت، مشخص کردن ابزار، وسایل و مواد اولیه
- ۲ کنترل ابزار، وسایل و مواد اولیه با نقشه
- ۳ تهیه الگوی قطعه از روی نقشه با مقیاس ۱:۱
- ۴ انتقال نقشه روی ورق (مواد اولیه) با استفاده از وسایل خط کشی
- ۵ انجام عملیات برش کاری با استفاده از وسایل و ابزارهای برش
- ۶ ساخت خاک انداز و کنترل نهایی ابعاد و مشخص کردن عیوب احتمالی
- ۷ انجام پلیسه گیری و صاف کاری قطعه
- ۸ تمیز کردن وسایل، ابزار و تحویل آنها
- ۹ تمیز کردن محیط کار

برای ساخت خاک انداز کارگاهی، از چه نوع فلزی و با چه مشخصاتی باید استفاده شود؟ چرا؟

پرسش



از آنجا که کاربرد این وسیله در کارگاه برای جمع آوری براده های آهن و ضایعات فلزی است بنابراین باید جنس آن از فلزی انتخاب شود که خش پذیر نبوده، در برابر رطوبت و مواد خنک کاری مانند آب صابون، روغن و... مقاوم بوده و ارزان هم باشد از طرفی با انتخاب ضخامت مناسب برای ساخت این نوع وسیله، برش ورق با ابزاری مانند قیچی امکان پذیر باشد. گفتنی است ورق های فلزی از نظر جنس به دو دسته کلی تقسیم می شوند:

- ۱- ورق های آهنی: ورق های فولاد آلیاژی، فولادهای ساده کربنی، فولادهای ضد زنگ SS نام گذاری می شوند.
- ۲- ورق های غیر آهنی: این ورق ها از آلیاژ آلومینیوم، آلیاژهای مس مانند برنز و برنج، روی، آلیاژ منیزیم، قلع و... تولید می شوند.

ورق های گالوانیزه: نوعی ورق آهنی را گویند که سطح آن با روی پوشانده می شود. یکی از خصوصیات این ورق ها این است که در صورت ایجاد هر نوع ترک و شکستگی، سطح ورق از زنگ زدن محفوظ می ماند. از این ورق ها برای ساخت لوله بخاری، مخزن آب، کانال هوا و کولر، کانال آب رو، کابینت آشپزخانه، سقف شیروانی، قطعات خودرو و ماشین آلات کشاورزی، لوازم خانگی (یخچال، لباس شویی) تابلوهای راهنمایی و تبلیغاتی و... استفاده می شود.

مزایای ورق های گالوانیزه

- ۱ هزینه تولید کمتر
- ۲ مقاوم بودن در برابر خوردگی
- ۳ در استفاده از ورق های گالوانیزه نیاز به صرف زمان برای آماده سازی سطح و رنگ کردن آن نیست.

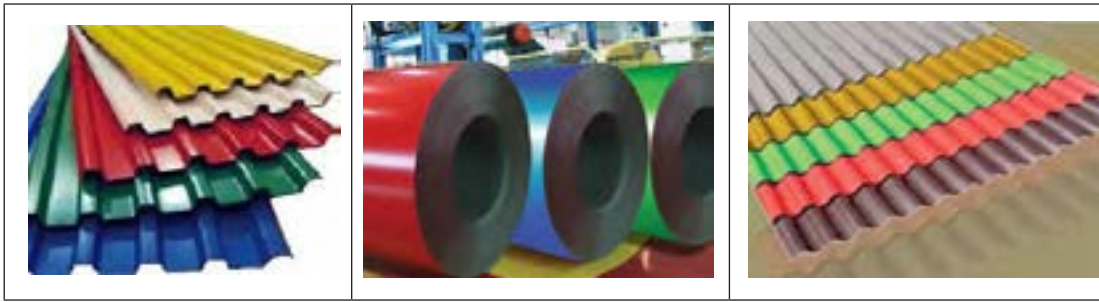
ورق های آهن سفید (حلبی)

سطح این نوع ورق ها با فلز قلع پوشانده شده است. و قابلیت بالای شکل پذیری دارند. این ورق ها در تولید قوطی نگهداری مواد غذایی (کنسرو)، مواد شیمیایی، رنگ، مواد دارویی، قوطی نوشابه، درب شیشه و بطری، واش، فیلتر، سطل و... کاربرد دارند.

ورق های رنگی



سطح این نوع از ورق ها به رنگ های مختلف می باشد. معمولاً برای تولید ورق های رنگی، ورق های گالوانیزه را در کوره های خاص رنگ پاشی می کنند.

از این ورق ها در ساخت و تولید لوازم خانگی (آبگرمکن، اجاق گاز، ماشین لباس شویی، بدنه خارجی یخچال، کابینت)، صنایع ساختمانی (سقف کاذب، نمای خارجی ساختمان)، تابلوهای برق، رایانه و... استفاده می شود.



شکل ۶-۱- ورق های رنگی

ورق ها از نظر شکل ظاهری به دو صورت زیر تولید می شوند:

صفحه	کلاف
	

شکل ۷-۱- ورق ها از نظر شکل تولید

فعالیت ۱

با تشکیل گروه های دونفره، درباره خصوصیات و کاربرد انواع ورق های رنگی تحقیق کرده نتیجه را در کلاس ارائه کنید.

عملیات ورق کاری برای ورق با ضخامت کم مناسب می باشند.

فعالیت ۲

با تشکیل گروه های دونفره، علاوه بر ورق مصرفی برای ساخت خاک انداز، سه نوع ورق دیگر نیز از انبار کارگاه تحویل بگیرید. آنها را با مازیک صنعتی شماره گذاری کرده سپس جنس و ضخامت آنها را کنترل نموده و ورق مصرفی برای خاک انداز کارگاهی را صحنه گذاری کنید.



ورق شماره ۱	ورق شماره ۲	ورق شماره ۳	ورق ۴ (خاک انداز)
جنس			
ضخامت			
ورق مصرفی برای خاک انداز از نظر جنس مطابق نقشه است <input type="checkbox"/> نیست <input type="checkbox"/>			
ورق مصرفی برای خاک انداز از نظر ضخامت مطابق نقشه است <input type="checkbox"/> نیست <input type="checkbox"/>			
ارزشیابی و تأیید هنرآموز:			

نقشه گسترده ورق چیست؟ چه اصول و نکات فنی باید در آن رعایت شود؟
 پس از انتخاب ورق از نظر جنس و ابعاد باید روی آن نقشه گسترده ترسیم شود.
 «نقشه گسترده نقشه ای است که پس از عملیات برش کاری، خم کاری و صاف کاری، به قطعه مورد نظر تبدیل شود.»

نقشه گسترده باید دارای شرایط زیر باشد:

- ۱ کاملاً اجرایی باشد.
- ۲ عملیات برش کاری و خم کاری آن حداقل باشد.
- ۳ دورریز آن حداقل باشد. مقدار دورریز و درصد استفاده از ورق را می توان از روابط زیر به دست آورد:

$S = A_0 - A$ $R = \frac{A}{A_0} \times 100$ $R - 100 = \text{درصد دورریز}$	A_0 - مساحت ورق اولیه A - مساحت قطعه S - مقدار دورریز R - درصد استفاده از ورق
---	--

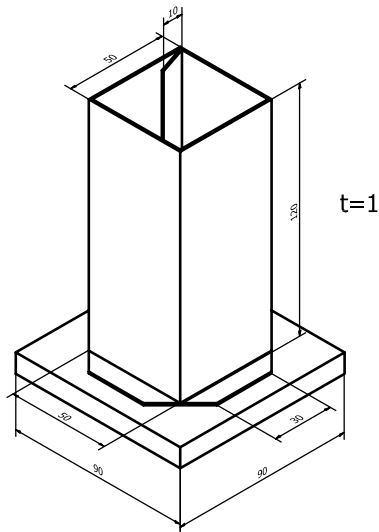
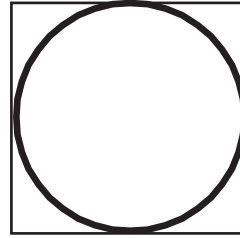
مثال ۱- برای برش دایره ای به قطر ۱۰۰ میلی متر از ورق مربع شکل به ضلع ۱۰۰ میلی متر که ضخامت آن ۲ میلی متر است، مقدار دورریز و درصد آن و همچنین ورق مصرفی برای یک قطعه را حساب کنید.

$$A = \frac{\pi d^2}{4} \Rightarrow A = \frac{3/14 \times 1000^2}{4} = 7850$$

$$A_0 = 1000 \times 1000 = 1000000 \text{ mm}^2$$

$$S = A_0 - A \Rightarrow S = 1000000 - 7850 = 2150$$

$$R = \frac{A}{A_0} \times 100 \Rightarrow \eta = \frac{7850}{1000000} \times 100 = 0.785\%$$



فعالیت ۳

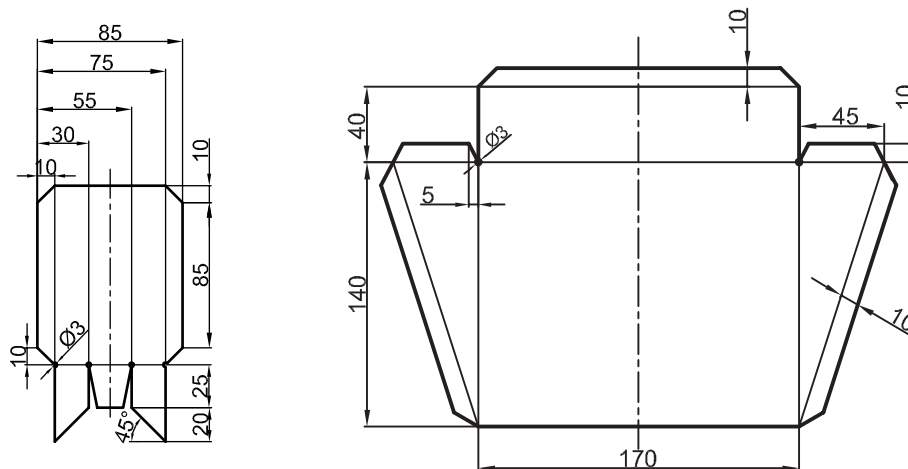


نقشه گسترده جامدادی شکل زیر را ترسیم کنید.

فعالیت ۴



مطابق اصول نقشه خاک انداز را روی کاغذ A3 ترسیم کنید و با استفاده از قیچی کاغذبر، الگویی از نقشه گسترده بدنه و دستگیره خاک انداز تهیه نمایید و آن را با استفاده از وسایل خط کشی روی ورق مصرفی پیاده کنید (کار به صورت مشارکت فکری دو هنرجو با همدیگر ولی روی دو قطعه جداگانه انجام شود).



عملیات برش کاری

برای برش کاری انواع ورق‌ها، شمش‌ها و میله‌ها از قیچی استفاده می‌شود. قیچی‌ها در انواع دستی، اهرمی و ماشینی ساخته می‌شوند.

قیچی ماشینی	قیچی اهرمی	قیچی دستی
		

شکل ۸-۱- انواع قیچی‌های ورق‌بر

قیچی‌های دستی

برای برش و یا ایجاد سوراخ بر روی ورق فلزی از قیچی‌های دستی استفاده می‌شود. حداکثر ضخامت قابل برش قیچی‌های دستی برای ورق‌های فولادی ۰/۷ و فلزات غیر آهنی نرم ۱/۵ میلی‌متر است. قیچی‌ها از نظر مسیر برش به شرح زیر دسته‌بندی می‌شوند:

قیچی برش مستقیم: این نوع قیچی برای مسیر برش مستقیم کاربرد دارد.

قیچی راست‌بُر: اگر لبه کار در سمت راست برش قرار داشته باشد و مسیر برش راست‌گرد باشد، از قیچی راست‌بر استفاده می‌شود، زیرا در این نوع قیچی، تیغه برنده در سمت راست قیچی قرار دارد.

قیچی چپ‌بُر: اگر لبه کار در سمت چپ برش قرار داشته باشد و مسیر برش چپ‌گرد باشد، از قیچی چپ‌بر استفاده می‌شود، زیرا در این نوع قیچی، تیغه برنده در سمت چپ قرار دارد.

		
چپ‌بُر	مستقیم‌بُر	راست‌بُر

شکل ۹-۱- انواع قیچی‌ها از نظر نوع لبه



فعالیت ۵

ورقی به ابعاد $100 \times 100 \times 1$ را به وسیله سه نوع قیچی مستقیم بر، چپ بر و راست بر برش دهید و تصویری از هر یک تهیه کنید و در محل مربوطه بچسبانید. (توصیه: کار، با مشارکت فکری و عملی دو هنرجو با همدیگر ولی روی دو قطعه جداگانه انجام شود.)

برش با قیچی چپ بر	برش با قیچی راست بر	برش با قیچی مستقیم بر
ارزشیابی و تأیید هنرآموز:		

قیچی گردبر

برای برش ورق به فرم دایره تا شعاع ۵۰ و تا ضخامت ۶ میلی متر می توان از قیچی گردبر استفاده کرد. این قیچی در دو نوع دستی و ماشینی ساخته می شود.

برش کاری با قیچی گردبر



شکل ۱۰-۱- قیچی گردبر

فعالیت ۶



با تشکیل گروه‌های دو نفره و راهنمایی هنرآموز خود، از داخل یک ورق (ترجیحاً $100 \times 100 \times 1$ میلی‌متر) دایره‌هایی به قطر ۸۰ میلی‌متر برش دهید.

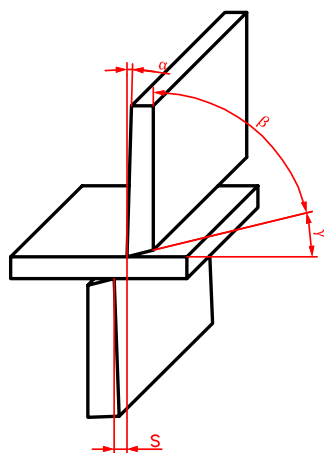
<p>ارزشیابی و تأیید هنرآموز:</p>		

جنس تیغه‌ها: جنس تیغه‌ها از فولاد پر کربن می‌باشد، جنس دسته، فولاد کم کربن بوده و از طریق جوش کاری به هم متصل می‌شوند. تیغه‌ها به کمک عملیات حرارتی، سخت کاری می‌شوند.

زوایای تیغه‌های قیچی: برای آنکه لبه‌های قیچی به راحتی در قطعه کار نفوذ کنند و برشی بدون پلیسه انجام شود باید دو تیغه قیچی، زاویه مناسبی داشته باشند. مقدار این زوایا در جدول زیر نشان داده شده است:

زاویه تیغه‌ها نسبت به سطح برش ۷۰ و ۷۵ درجه می‌باشد.

جدول ۱-۱- زوایای تیغه‌های قیچی



زاویه آزاد	۲ تا ۳ درجه
زاویه گوه	۷۵ تا ۸۲ درجه
زاویه براده یا نفوذ	۵ تا ۱۳ درجه

شکل ۱-۱-۱- زوایای تیغه‌ها در قیچی

لقی بین تیغه‌ها:

برای اینکه عمل برش به راحتی انجام شود باید بین دو تیغه، لقی وجود داشته باشد. مقدار لقی به ضخامت و جنس ورق بستگی دارد و حدود ۵ درصد ضخامت ورق در نظر گرفته می‌شود. اگر مقدار لقی از حد مجاز کمتر باشد، تیغه‌ها در اثر اصطکاک به هم گیر کرده و عمل برش کاری به سختی انجام می‌شود و اگر مقدار لقی بیشتر از حد مجاز باشد باعث خم شدن ورق خواهد شد.

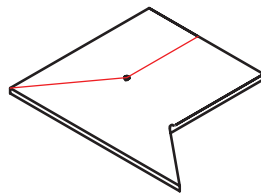
اصول و نکات فنی در برش کاری با قیچی‌های دستی

- ۱ قبل از عمل برش با قیچی، مسیر برش را با ابزار مناسب (سوزن خط کش، وسایل خط کشی) مشخص کنید.
- ۲ قیچی کاملاً سالم باشد.
- ۳ همیشه از قیچی تیز برای برش استفاده نمایید تا سطح حاصل از برش بدون پلیسه باشد.
- ۴ قطعات فولادی آب کاری شده، با قیچی برش داده نشود.
- ۵ قیچی را طوری در دست راست خود بگیرید که انگشت شست بر روی دسته بالایی و سایر انگشتان روی دسته پایینی قرار بگیرند.
- ۶ قیچی را به کمک انگشت کوچک بر روی دسته پایینی به اندازه کافی باز نمایید.
- ۷ با دست دیگر، ورق را نگه داشته و قیچی را تا انتهای مسیر برش به سمت جلو حرکت داده و باز و بسته نمایید.



شکل ۱۲-۱- چگونگی گرفتن قیچی

- ۸ برای برش هر کار، از قیچی مخصوص با مشخصات متناسب با کار استفاده شود.
- ۹ در برش‌های متقاطع، محل تقاطع خطوط برش را با مته سوراخ کرده تا در نتیجه برش در محل تقاطع ورق تغییر فرم ندهد و ادامه خطوط برش به داخل قطعه نرود (شکل ۲۷-۱).



- ۱۰ در برش‌های دایره‌ای، ابتدا دایره را روی ورق با پرگار رسم کنید و با استفاده از قلم و چکش، شکافی خارج از محیط دایره ایجاد نمایید تا قیچی به راحتی داخل آن قرار گیرد و سپس عمل برش را انجام دهید.

ورق کاری

۱۱ برای برش ورق با ضخامت زیاد، یکی از دسته‌های قیچی را محکم به گیره بسته، با دست راست، دسته آزاد قیچی را نگه داشته، به اندازه کافی دهانه قیچی را باز کنید و سپس با دست چپ، ورق را به سمت دهانه قیچی جلو ببرید و عمل برش را انجام دهید.

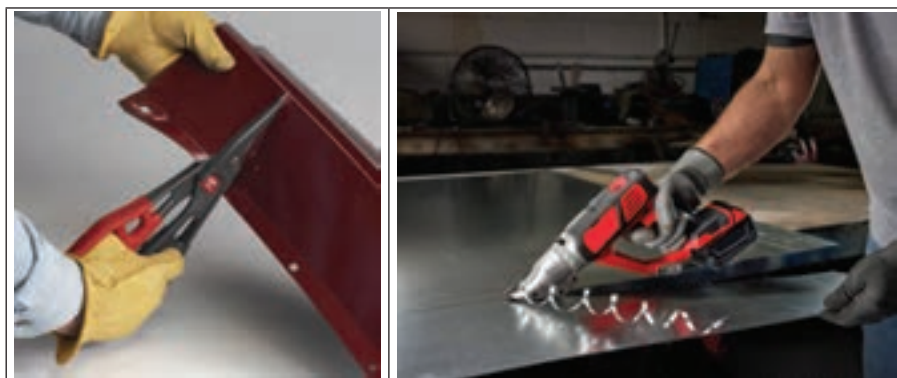
۱۲ در برش کاری‌های مستقیم با طول‌های زیاد از قیچی طویل‌بر استفاده کنید.



شکل ۱۳-۱- برش با قیچی طویل‌بر

نکات ایمنی و حفاظتی قیچی کاری دستی

۱ در هنگام کار با انواع قیچی و جابه‌جا کردن ورق، حتماً از دستکش استفاده نمایید.



شکل ۱۴-۱- به کار بردن دستکش

۲ از پخش ضایعات برش و براده در محیط‌زیست جلوگیری شده و در محل مخصوص جمع‌آوری شود.

۳ از پخش مواد خنک‌کننده برش در محیط جلوگیری شود.

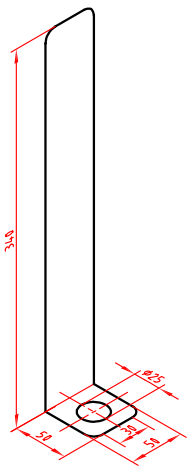
۴ برش کاری به صورت انفرادی انجام شود.

۵ انگشتان خود را هرگز نزدیک تیغه‌های قیچی نبرید.

فعالیت ۷



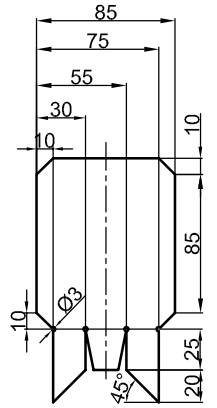
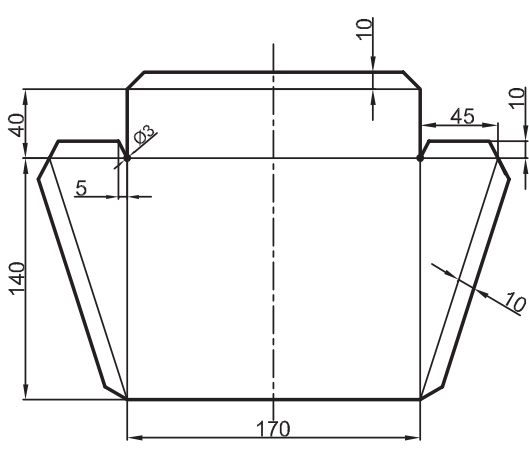
بر اساس نقشه گسترده و با استفاده از قیچی مناسب و توجه به اصول فنی در برش کاری و رعایت نکات ایمنی، نقشه دستگاه تراش را، برش داده و لبه‌های آن را پلیسه‌گیری کنید و در صورت نیاز آن را صاف کاری نمایید (توصیه: با مشارکت فکری و عملی دوست خود به صورت جداگانه، کار را انجام دهید). نام وسایل استفاده شده در جدول نوشته شود.

	وسایل مورد نیاز:	
	-۱	
	-۲	
	-۳	
	-۴	
	-۵	
ارزشیابی و تأیید هنرآموز		

فعالیت ۸



مطابق نقشه گسترده کشیده شده روی ورق و با استفاده از قیچی مناسب، دستگیره و بدنه خاک انداز کارگاهی را برش داده، لبه های آن را پلیسه گیری کرده و در صورت نیاز صاف کاری کنید (توصیه: کار را با مشارکت فکری و عملی دوست خود به صورت جداگانه، انجام دهید). نام وسایل استفاده شده در جدول نوشته شود.

	
وسایل مورد نیاز:	
-۱	-۱

۲-	۲-
۳-	۳-
۴-	۴-
ارزشیابی و تأیید هنرآموز:	ارزشیابی و تأیید هنرآموز:

برسش



برای ساخت خاک انداز کارگاهی، از چه نوع قیچی ای استفاده کردید؟

برای جلوگیری از گیر کردن تیغه ها در هنگام برش چه باید کرد؟

قیچی های اهرمی: این نوع قیچی ها در انواع مختلفی ساخته شده اند.

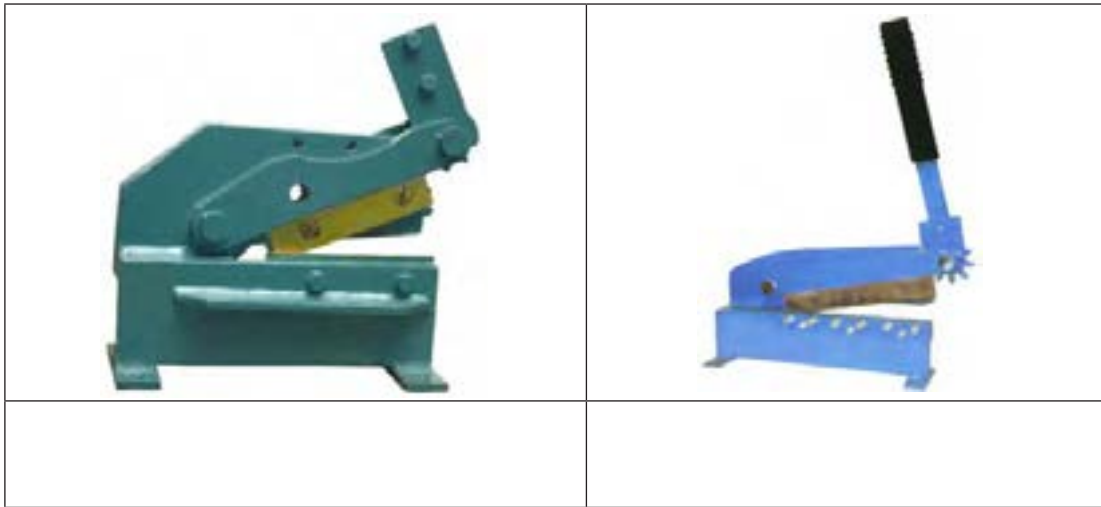
		
قیچی اهرمی اونیورسال (مركب)	قیچی اهرمی وزنه‌ای	قیچی اهرمی ساده
این نوع قیچی برای برش ورق با ضخامت بیشتر از ۵ میلی‌متر، شمش‌ها و میلگردها کاربرد دارد.	این قیچی‌ها برای برش کاری ورق با ضخامت ۱/۵-۲/۵ میلی‌متر کاربرد دارند.	از انواع این قیچی‌ها برای برش ورق با طول زیاد، تسمه و مفتول با قطر کم استفاده می‌شود.

شکل ۱۵-۱ انواع قیچی اهرمی

نام هر یک از قیچی‌های صفحه بعد را در محل مربوطه بنویسید.

برسش





اصول و نکات فنی در برش کاری با قیچی اهرمی

- ۱ آماده کردن قیچی (روغن کاری و کنترل هم‌راستا بودن تیغه بالا و پایین)
- ۲ نگهداری ورق با دست چپ بر روی لبه برش تیغه پایین در مسیر برش
- ۳ پایین آوردن اهرم با دست راست، با حرکت یکنواخت به سمت ورق انجام شود.



شکل ۱۶-۱- برش با قیچی اهرمی

قیچی کاری اهرمی




- ۱ پس از کار با قیچی اهرمی، ضامن قیچی را طوری قرار دهید که مانع افتادن اهرم شود.
- ۲ قیچی‌های اهرمی ساده باید در محلی نصب شوند که در مسیر عبور نباشد.
- ۳ در اطراف این نوع قیچی از حفاظ مناسب استفاده شود.
- ۴ انگشتان خود را هرگز نزدیک تیغه‌های قیچی نبرید.
- ۵ قیچی کاری به صورت انفرادی انجام شود.
- ۶ در هنگام کار با انواع قیچی و جابه‌جا کردن ورق حتماً از دستکش استفاده شود.

نکات ایمنی
و حفاظتی



قیچی های ماشینی

قیچی های ماشینی نیز در انواع مختلف ساخته می شوند، انرژی حرکتی این قیچی ها به وسیله هوای فشرده و نیروی برق تأمین می شود. این قیچی ها در انواع قیچی ارتعاشی دستی (نیبلر)، رومیزی، ستونی و... ساخته می شوند.

		
قیچی ارتعاشی ستونی	قیچی برقی اونیورسال	قیچی ارتعاشی (نیبلر) ماشینی
برش مسیر دایره ای تا قطر ۲۵۰۰ میلی متر و برش مستقیم و برش منحنی ورق های فلزی	برای برش و سوراخ کاری میلگرد و صفحات فلزی ضخیم و انواع پروفیل ها	برای برش ورق های نازک تا ضخامت ۲/۸ میلی متر به صورت مستقیم و منحنی

شکل ۱۷-۱ انواع قیچی ماشینی

نوع دیگری از قیچی های ماشینی گیوتین ها نامیده می شوند.

		
از گیوتین ها برای ورق های فلزی و شکل های مستطیلی تا ضخامت ۳۰ میلی متر و طول تا ۳ متر استفاده می شود.		

شکل ۱۸-۱ نمونه های گیوتین

اصول و نکات فنی در برش کاری با قیچی های ماشینی

- ۱ قبل از شروع کار از محکم بودن قطعه کار مطمئن شوید.
- ۲ قبل از کار با قیچی های ماشینی و گیوتین ها از ظرفیت آنها (حداکثر ضخامت قابل برش) آگاه شوید.
- ۳ قبل از کار با قیچی ماشینی نیبلر از تنظیم بودن و محکم بودن تیغه ها مطمئن شوید.
- ۴ در استفاده از قیچی های اونیورسال، از هر قسمت، برای برش مربوط به آن استفاده شود.



قیچی کاری ماشینی

- ۱ قیچی های ماشینی باید در محلی نصب شوند که در مسیر عبور نباشد.
- ۲ اطراف قیچی های ماشینی حفاظ مناسب نصب شود.
- ۳ عملیات برش کاری به صورت انفرادی انجام شود.
- ۴ انگشتان خود را هرگز نزدیک تیغه های قیچی نبرید.
- ۵ در هنگام کار و جابه جا کردن ورق از دستکش استفاده شود.
- ۶ قبل از شروع کار با قیچی های ماشینی، از سالم بودن سیم ارت دستگاه مطمئن شوید.

برش کاری حرارتی

برش کاری با شعله گاز: یکی از روش های برش با حرارت، برش کاری با شعله گاز است که از ترکیب و سوختن دو نوع گاز اکسیژن و استیلن، پروپان و هیدروژن، حرارت تولید شده و باعث برش می شود. از این فرایند برای برش کاری ورق های فولادی ضخیم استفاده می شود.



شکل ۱۹-۱

پرسش های پایانی

۱- اصطلاحات زیر را تعریف کنید.

ورق کاری:
نقشه گسترده:

۲- چهار نوع از ورق های فلزی را از نظر جنس نام ببرید.

۴	۳	۲	۱

۳- مزایای ورق‌های گالوانیزه را بنویسید.

۱-
۲-
۳-
۴-

۴- اصول و نکات فنی برش ورق فلزی با قیچی‌های اهرمی را بنویسید.

۱-
۲-
۳-
۴-

۵ - برای برش لوله‌های نازک، جدول زیر را تکمیل کنید.

تفاوت ظاهری آن با قیچی مستقیم‌بر	نوع قیچی

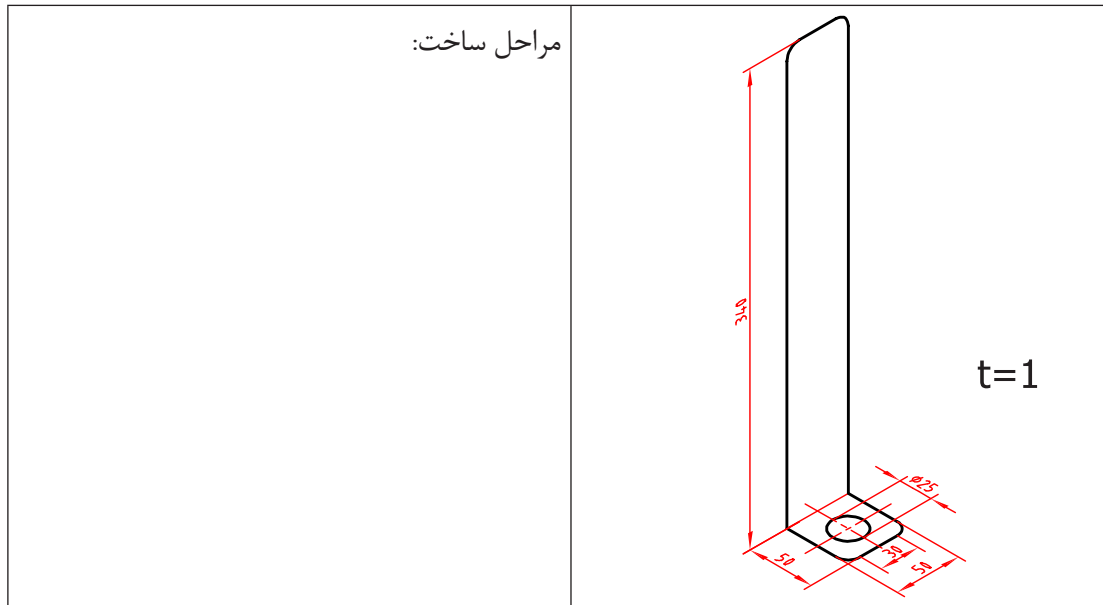
۶ - برش کاری با شعله‌گاز برای چه نوع کارهایی مناسب است؟

--

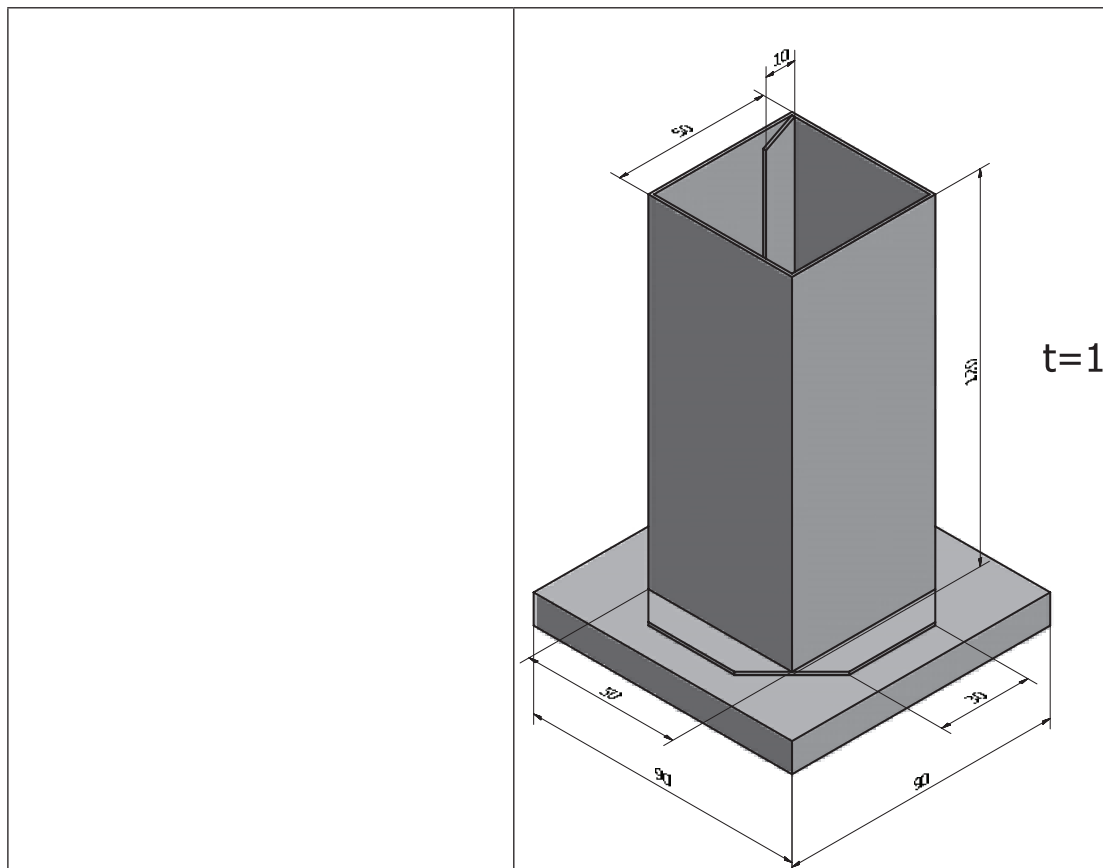
۷- نکات ایمنی و حفاظتی در برش کاری با قیچی‌های زیر را بنویسید.

قیچی کاری دستی	قیچی کاری اهرمی	قیچی کاری ماشینی
۱-	۱-	۱-
۲-	۲-	۲-

۸- مراحل ساخت پایه نقشه برای ماشین تراش مطابق شکل زیر را بنویسید.



۹- مراحل ساخت جامدادی مطابق شکل زیر را با روندنا نشان دهید.



فعالیت کارگاهی ۱

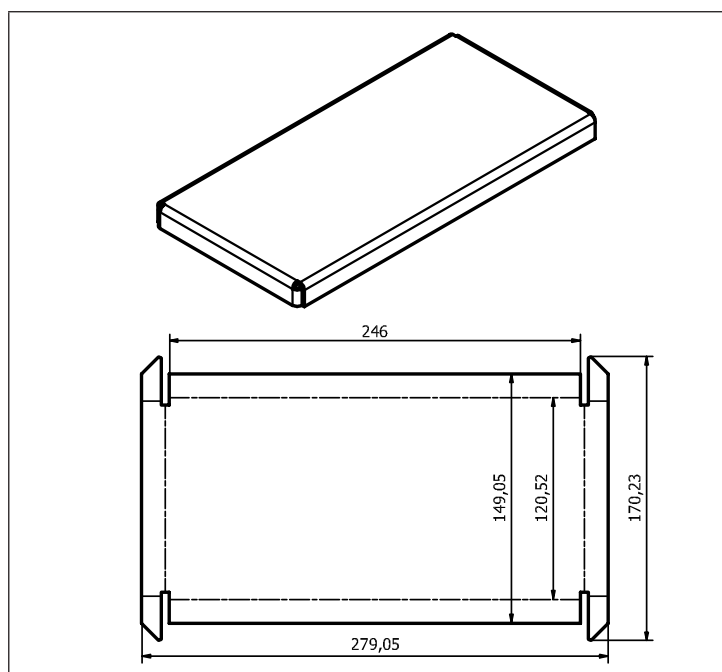


موضوع: ساخت صفحه اصلی ترازو (برش کاری)

تعداد: یک عدد

وسایل مورد نیاز:

۱- میز کار	۲- صفحه صافی
۳- دستکش	۴- سوزن خط کش
۵- خط کش فلزی ۳۰ سانتی	۶- سنبه نشان
۷- قیچی	۸- ماژیک صنعتی
۹- چکش لاستیکی	۱۰- گونیا
۱۱- کولیس ورنیه ۰/۰۵	۱۲- شعاع سنج (۱۵/۵-۲۵) میلی متر



- ۱ در هنگام کار با انواع قیچی و جابه جاکردن ورق حتماً از دستکش پارچه‌ای ضخیم یا چرمی استفاده نمایید.
- ۲ دقت شود سر سوزن خط کش به شما آسیبی نرساند.
- ۳ در هنگام استفاده از قیچی دقت شود به شما آسیبی نرسد.
- ۴ پس از کار با قیچی اهرمی، ضامن قیچی را در حالتی قرار دهید که مانع افتادن اهرم شود.

نکات ایمنی
و حفاظتی



مراحل انجام کار

الف) برش کاری

- ۱ به کمک الگو، مسیرهای برش روی ورق خام صفحه اصلی را با وسایل خط کشی مشخص کنید.
- ۲ با استفاده از سوزن خط کش و توجه به اصول فنی مربوطه، مسیرهای برش صفحه اصلی را خط کشی کنید.
- ۳ مسیرهای برش صفحه اصلی را بر اساس اصول فنی گفته شده، قیچی کنید.
- ۴ در صورت نیاز، کار را پلیسه گیری، صاف کاری و تمیز کنید.

ب) کنترل ابعادی

ابعاد صفحه اصلی ترازو را بر اساس نقشه ترسیمی، کنترل کرده و در صورت نیاز و امکان، عیوب احتمالی را اصلاح کنید.

نتایج کنترل ابعادی صفحه اصلی ترازو	
<input type="checkbox"/>	الف) نیاز به اصلاح ندارد
<input type="checkbox"/>	ب) نیاز به اصلاح دارد
شرح اصلاحات احتمالی در صورت امکان:	

در پایان کار

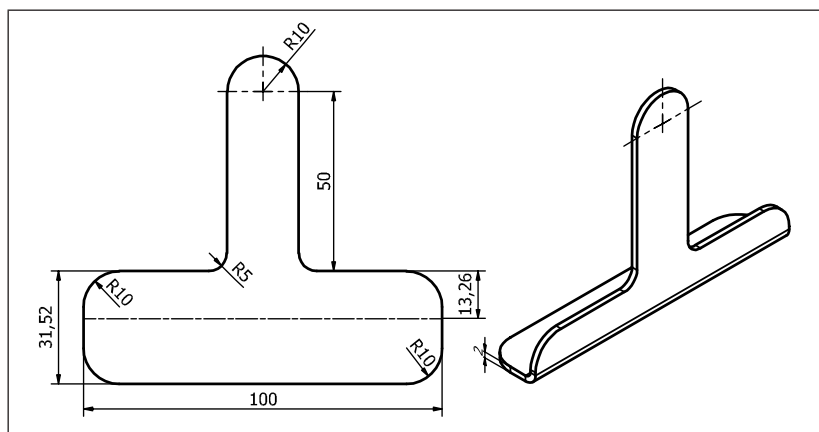
- ۱ وسایل استفاده شده را تمیز و مرتب نمایید و در محل مربوطه قرار دهید.
- ۲ محیط کار را تمیز کنید.
- ۳ ضایعات را به تفکیک در محل های پیش بینی شده جمع آوری کنید.

فعالیت کارگاهی ۲



موضوع: ساخت پایه های ترازو (برش کاری)

تعداد: دو عدد



وسایل مورد نیاز:

۱- میز کار	۲- صفحه صافی	۳- چکش لاستیکی
۴- دستکش	۵- سوزن خط کش	۶- گونیا
۷- خط کش فلزی ۳۰ سانتی	۸- سنبه نشان	۹- کولیس ورنیه ۰/۰۵
۱۰- قیچی	۱۱- ماژیک صنعتی	۱۲- شعاع سنج (۲۵-۱۵/۵)

- ۱ در هنگام کار با انواع قیچی و جابه جا کردن ورق حتماً از دستکش مناسب کار استفاده نمایید.
- ۲ دقت شود سرسوزن خط کش به شما آسیبی نرساند.
- ۳ در هنگام استفاده از قیچی دقت شود به شما آسیبی نرسد.
- ۴ پس از کار با قیچی اهرمی، ضامن قیچی را در حالتی قرار دهید که مانع افتادن اهرم شود.

نکات ایمنی و حفاظتی



مراحل انجام کار

الف) برش کاری

- ۱ به کمک الگو، مسیرهای برش روی ورق را با وسایل خط کشی مشخص کنید.
- ۲ با استفاده از سوزن خط کش و رعایت اصول فنی مربوط مسیرهای برش پایه ها را خط کشی کنید.
- ۳ با استفاده از قیچی مناسب، مسیرهای برش پایه ها را با توجه به اصول فنی مربوط، قیچی کنید.
- ۴ در صورت نیاز، کار را پلیسه گیری، صاف کاری و تمیز کنید.

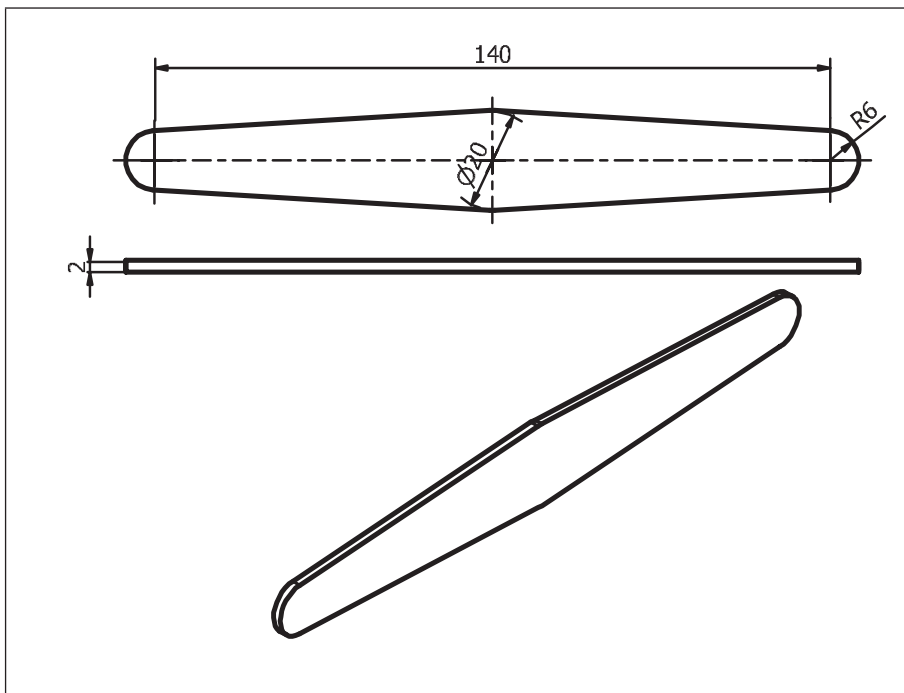
ب) کنترل ابعادی

ابعاد پایه های ترازو را بر اساس نقشه، کنترل نمایید و در صورت نیاز و امکان، عیوب احتمالی را اصلاح کنید.

نتایج کنترل ابعادی پایه های ترازو			
پایه شماره دو		پایه شماره یک	
<input type="checkbox"/> نیاز به اصلاح دارد	<input type="checkbox"/> نیاز به اصلاح ندارد	<input type="checkbox"/> نیاز به اصلاح دارد	<input type="checkbox"/> نیاز به اصلاح ندارد
شرح اصلاحات احتمالی در صورت امکان:			

در پایان کار:

- ۱ وسایل استفاده شده را تمیز و مرتب نمایید و در محل مربوطه قرار دهید.
- ۲ محیط کار را تمیز کنید.
- ۳ ضایعات را به تفکیک در محل های پیش بینی شده جمع آوری کنید.



فعالیت کارگاهی ۳

موضوع: ساخت اهرم‌های ترازو (برش کاری)

تعداد: چهار عدد

وسایل مورد نیاز



۱- میز کار	۲- صفحه صافی
۳- دستکش	۴- سوزن خط کش
۵- خط کش فلزی ۳۰ سانتی	۶- سنبه نشان
۷- قیچی	۸- ماژیک صنعتی
۹- چکش لاستیکی	۱۰- کولیس ورنیه ۰/۰۵
۱۱- شعاع سنج (۱۵/۵-۲۵)	-



- ۱ در هنگام کار با انواع قیچی و جابه‌جا کردن ورق، حتماً از دستکش مناسب کار استفاده نمایید.
- ۲ دقت شود سر سوزن خط‌کش به شما آسیبی نرساند.
- ۳ در هنگام استفاده از قیچی دقت نمایید به شما آسیبی نرسد.
- ۴ پس از کار با قیچی اهرمی، ضامن قیچی را در حالتی قرار دهید که مانع افتادن اهرم شود.

مراحل انجام کار

الف) برش کاری

- ۱ به کمک الگو مسیره‌های برش روی ورق خام اهرم‌های ترازو را با وسایل خط‌کشی مشخص کنید.
- ۲ با استفاده از سوزن خط‌کش و رعایت اصول فنی مربوطه مسیره‌های برش پایه‌ها را خط‌کشی کنید.
- ۳ با استفاده از قیچی مناسب، مسیره‌های برش اهرم‌های ترازو را با توجه به اصول فنی مربوطه، قیچی کنید.
- ۴ در صورت نیاز، کار را پلیسه‌گیری، صاف کاری و تمیز کنید.

ب) کنترل ابعادی

۳- ابعاد اهرم‌های ترازو را براساس نقشه، کنترل نمایید و در صورت نیاز و امکان، عیوب احتمالی را اصلاح کنید.

نتایج کنترل ابعادی پایه‌های ترازو			
اهرم‌های بالا		اهرم‌های پایین	
<input type="checkbox"/> نیاز به اصلاح دارد	<input type="checkbox"/> نیاز به اصلاح ندارد	<input type="checkbox"/> نیاز به اصلاح دارد	<input type="checkbox"/> نیاز به اصلاح ندارد
شرح اصلاحات احتمالی در صورت امکان:			

در پایان کار:

- ۱ وسایل استفاده شده را تمیز و مرتب کنید و در محل مربوطه قرار دهید.
- ۲ محیط کار را تمیز کنید.
- ۳ ضایعات را تفکیک نمایید و در محل‌های پیش‌بینی شده جمع‌آوری کنید.

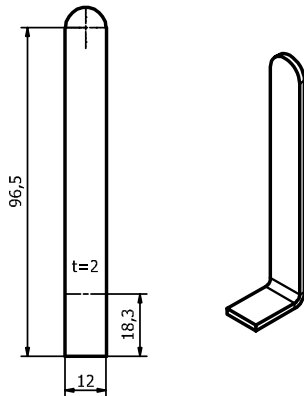


فعالیت کارگاهی ۴

موضوع: ساخت پایه‌های کفه ترازو (برش کاری)

تعداد: چهار عدد

وسایل مورد نیاز:



۱- میز کار	۲- صفحه صافی
۳- دستکش	۴- سوزن خط کش
۵- خط کش فلزی ۳۰ سانتی	۶- سنبه نشان
۷- قیچی	۸- ماژیک صنعتی
۹- چکش لاستیکی	۱۰- گونیا
۱۱- کولیس ورنیه ۰/۰۵	۱۲- شعاع سنج (۱۵/۵-۲۵)

- ۱ در هنگام کار با انواع قیچی و جابه‌جا کردن ورق، حتماً از دستکش ضخیم چرمی استفاده نمایید.
- ۲ دقت شود سر سوزن خط کش به شما آسیبی نرساند.
- ۳ در هنگام استفاده از قیچی دقت شود به شما آسیبی نرسد.
- ۴ پس از کار با قیچی اهرمی، ضامن قیچی را در حالتی قرار دهید که مانع افتادن اهرم شود.

نکات
حفاظتی و
ایمنی



مراحل انجام کار

الف) برش کاری

- ۱ به کمک الگو، مسیرهای برش روی ورق خام پایه‌های کفه ترازو را با وسایل خط کشی مشخص کنید.
- ۲ با استفاده از سوزن خط کش و توجه به اصول فنی مربوطه مسیرهای برش پایه‌های کفه ترازو را خط کشی کنید.
- ۳ با استفاده از قیچی مناسب، مسیرهای برش پایه‌های کفه ترازو را با توجه به اصول فنی مربوطه، قیچی کنید.
- ۴ در صورت نیاز کار را پلیسه‌گیری، صاف کاری و تمیز کنید.

ب) کنترل ابعادی

۴- ابعاد پایه‌های کفه ترازو را بر اساس نقشه، کنترل کرده و در صورت نیاز و امکان، عیوب احتمالی را اصلاح کنید.

نتایج کنترل ابعادی پایه‌های کفه ترازو			
پایه‌های کفه سمت چپ		پایه‌های کفه سمت راست	
<input type="checkbox"/> نیاز به اصلاح دارد	<input type="checkbox"/> نیاز به اصلاح ندارد	<input type="checkbox"/> نیاز به اصلاح دارد	<input type="checkbox"/> نیاز به اصلاح ندارد
شرح اصلاحات احتمالی در صورت امکان			

در پایان کار:

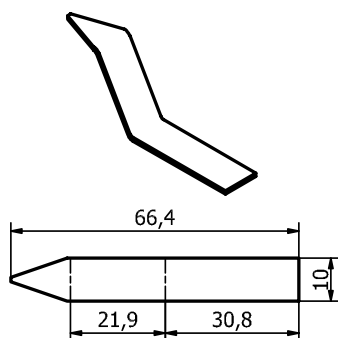
- ۱ وسایل استفاده شده را تمیز و مرتب نمایید و در محل مربوطه قرار دهید.
- ۲ محیط کار را تمیز کنید.
- ۳ ضایعات را به تفکیک در محل های پیش بینی شده جمع آوری کنید.

فعالیت کارگاهی ۵

موضوع: ساخت شاهین های ترازو (برش کاری)

تعداد: دو عدد

وسایل مورد نیاز:



۱- میز کار	۲- صفحه صافی
۳- دستکش	۴- سوزن خط کش
۵- خط کش فلزی ۳۰ سانتی	۶- سنبه نشان
۷- قیچی	۸- ماژیک صنعتی
۹- چکش لاستیکی	۱۰- زاویه سنج ساده
۱۱- کولیس ورنیه ۰/۰۵	۱۲- شعاع سنج (۱۵/۵-۲۵)

- ۱ در هنگام کار با انواع قیچی و جابه جا کردن ورق حتماً از دستکش پارچه ای ضخیم یا چرمی استفاده نمایید.
- ۲ دقت شود سر سوزن خط کش به شما آسیبی نرساند.
- ۳ در هنگام استفاده از قیچی دقت شود به شما آسیبی نرسد.
- ۴ پس از کار با قیچی اهرمی، ضامن قیچی را طوری قرار دهید که مانع افتادن اهرم شود.

نکات ایمنی
و حفاظتی



مراحل انجام کار

الف) برش کاری

- ۱ به کمک الگو، مسیره های برش روی ورق خام شاهین های ترازو را با وسایل خط کشی مشخص کنید.
- ۲ با استفاده از سوزن خط کش و اصول فنی مربوط مسیره های برش صفحه اصلی را خط کشی کنید.
- ۳ با استفاده از قیچی مناسب، مسیره های برش شاهین های ترازو را با توجه به اصول فنی مربوط، قیچی کنید.
- ۴ در صورت نیاز کار را پلیسه گیری، صاف کاری و تمیز کنید.

ب) کنترل ابعادی

- ۵- ابعاد شاهین های ترازو را بر پایه نقشه کنترل کرده و در صورت نیاز و امکان عیوب احتمالی را اصلاح کنید.

نتایج کنترل ابعادی شاهین های ترازو			
شاهین سمت چپ		شاهین سمت راست	
<input type="checkbox"/> نیاز به اصلاح دارد	<input type="checkbox"/> نیاز به اصلاح ندارد	<input type="checkbox"/> نیاز به اصلاح دارد	<input type="checkbox"/> نیاز به اصلاح ندارد
شرح اصلاحات احتمالی در صورت امکان:			

در پایان کار:

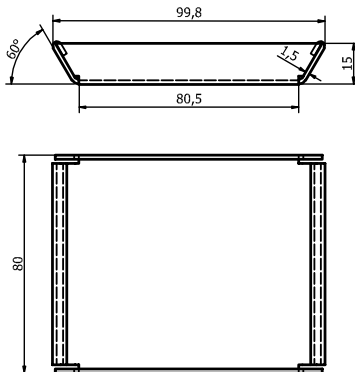
- ۱ وسایل استفاده شده را تمیز و مرتب نمایید و در محل مربوطه قرار دهید.
- ۲ محیط کار را تمیز کنید.
- ۳ ضایعات تفکیک شده را در محل های پیش بینی شده جمع آوری کنید.

فعالیت کارگاهی ۶

موضوع: ساخت کفه های ترازو (برش کاری)

تعداد: دو عدد

وسایل مورد نیاز:



۱- میز کار	۲- صفحه صافی
۳- دستکش	۴- سوزن خط کش
۵- خط کش فلزی ۳۰ سانتی	۶- سنبه نشان
۷- قیچی	۸- ماژیک صنعتی
۹- چکش لاستیکی	۱۰- زاویه سنج ساده
۱۱- کولیس ورنیه ۰/۰۵	۱۲- شعاع سنج (۱۵/۵-۲۵)

- ۱ در هنگام کار با انواع قیچی و جابه جا کردن ورق، حتماً از دستکش مناسب کار استفاده نمایید.
- ۲ دقت شود سر سوزن خط کش به شما آسیبی نرساند.
- ۳ در هنگام استفاده از قیچی دقت نمایید به شما آسیبی نرسد.
- ۴ پس از کار با قیچی اهرمی، ضامن قیچی را در حالتی قرار دهید که مانع افتادن اهرم شود.

نکات ایمنی و حفاظتی



مراحل انجام کار

الف) برش کاری

- ۱ به کمک الگو مسیره‌های برش روی ورق خام کفه‌های ترازو را با وسایل خط‌کشی مشخص کنید.
- ۲ با استفاده از سوزن خط‌کش و اصول فنی مربوطه مسیره‌های برش صفحه اصلی را خط‌کشی کنید.
- ۳ با استفاده از قیچی مناسب، مسیره‌های برش کفه‌های ترازو را با توجه به اصول فنی مربوطه، قیچی کنید.
- ۴ در صورت نیاز کار را پلیسه‌گیری، صاف‌کاری و تمیز کنید.

ب) کنترل ابعادی

۶- ابعاد شاهین‌های ترازو را بر اساس نقشه، کنترل کرده و در صورت نیاز و امکان عیوب احتمالی را اصلاح کنید.

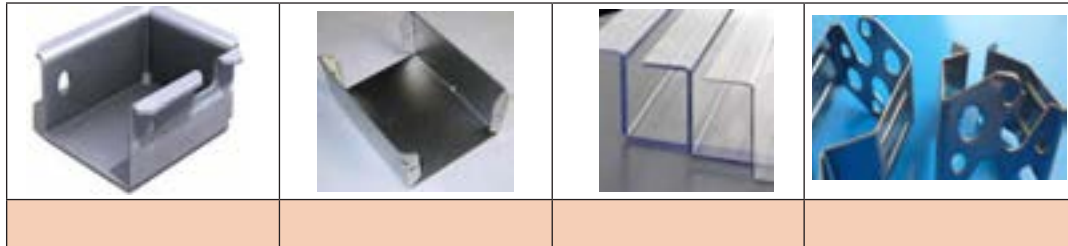
نتایج کنترل ابعادی کفه‌های ترازو			
شاهین سمت چپ		شاهین سمت راست	
<input type="checkbox"/> نیاز به اصلاح دارد	<input type="checkbox"/> نیاز به اصلاح ندارد	<input type="checkbox"/> نیاز به اصلاح دارد	<input type="checkbox"/> نیاز به اصلاح ندارد
شرح اصلاحات احتمالی در صورت امکان:			

در پایان کار:

- ۱ وسایل استفاده شده را تمیز و مرتب نمایید و در محل مربوطه قرار دهید.
- ۲ محیط کار را تمیز کنید.
- ۳ ضایعات را به تفکیک در محل‌های پیش‌بینی شده جمع‌آوری کنید.

خم کاری

روش ساخت قطعات زیر را در جدول بنویسید.



شکل ۲۰-۱- قطعات کار

عملیاتی که به منظور زاویه دار کردن قسمتی از یک ورق، نسبت به شکل اصلی، در دمای محیط یا به کمک حرارت انجام می شود را، خم کاری می گویند.

توجه:

- ۱- برای ورق های آهنی تا $1/2$ درصد کربن، خم کاری در دمای محیط انجام می شود.
 - ۲- برای ورق های آهنی که درصد کربن آنها بیشتر از $1/2$ درصد باشد، ابتدا ورق را گرم کرده و سپس خم کاری انجام شود.
 - ۳- ورق های غیر آهنی معمولاً به روش سرد خم کاری می شوند.
- فرض کنید می خواهید برای کارگاه ماشین ابزار هنرستان پایه نقشه مطابق زیر بسازید؛



شکل ۲۱-۱- چگونگی بستن پایه نقشه

چنانچه برش کاری اولیه انجام شده باشد: مراحل خم کاری آن عبارت است از:

- ۱ دریافت نقشه و مشخص کردن ابزار، وسایل و قطعه کار اولیه
- ۲ کنترل ابزار، وسایل و قطعه کار اولیه با نقشه
- ۳ محاسبه طول ورق گسترده در ناحیه خم کاری
- ۴ محاسبه طول کلی گسترده ورق برای خم کاری
- ۵ کنترل طول گسترده ورق
- ۶ انجام عملیات خم کاری با استفاده از وسایل و ابزارهای مربوطه

۷ کنترل ابعادی نهایی

۸ تمیز و مرتب کردن وسایل و ابزار و تحویل آنها

۹ تمیز کردن محیط کار

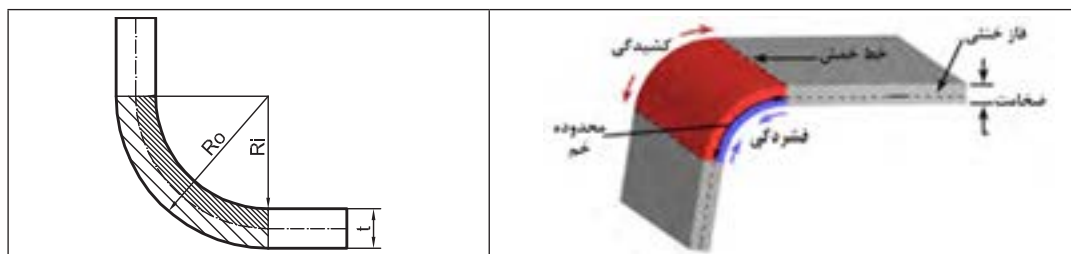
فعالیت ۱

مراحل انجام خم کاری پایه نقشه ماشین تراش را با رسم روندنما نشان دهید.



اصطلاحات و تعاریف:

تارخنثی: در عمل خم کاری قسمت‌های داخلی ورق تحت فشار قرار گرفته و قسمت‌های خارجی آن کشیده می‌شوند. لایه‌ای بین قسمت‌های داخلی و خارجی که نه کشیده می‌شود و نه فشرده، تارخنثی (لایه خنثی، فاز خنثی) نامیده می‌شود. محل قرار گرفتن لایه خنثی به شعاع خم کاری، زاویه خم، جنس و ضخامت ورق بستگی دارد.



شکل ۲۲-۱- لایه خنثی

مقدار شعاع خارجی و شعاع در لایه خنثی در ناحیه خم کاری از روابط زیر محاسبه می‌شود:

$R_{N.A} = R_i + Kt$ $R_o = R_i + t$	R_i شعاع داخلی خم
	$R_{N.A}$ - شعاع لایه خنثی
	R_o - شعاع خارجی خم
	t : ضخامت ورق
	K - ضریبی که به جنس و ضخامت ورق بستگی دارد.

مقدار K با توجه به ضخامت و جنس ورق از جدول زیر بدست می‌آید:

جدول ۲-۱- مقدار ضریب k			
برمبنا جنس ورق		برمبنا نسبت شعاع خم به ضخامت ورق	
مقدار k	بر مبنای جنس ورق	مقدار k	بر مبنای نسبت شعاع خم به ضخامت ورق
۰/۴۴۲	آلومینیوم نیمه سخت	۰/۵۰	بزرگ تر یا مساوی ۲
۰/۳۴۸	آلیاژهای آلومینیوم (با قابلیت عملیات حرارتی)	۰/۳۳	کوچک تر از ۲
۰/۴۳۳	فولاد نرم	-	-
۰/۳۶۰	فولاد ضدزنگ	-	-

مثال ۱- مقدار شعاع تارخشی و شعاع خارجی خم برای ورقی از جنس فولاد نرم با ضخامت ۴ میلی‌متر را حساب کنید، در صورتی که شعاع داخلی خم ۵ میلی‌متر باشد.

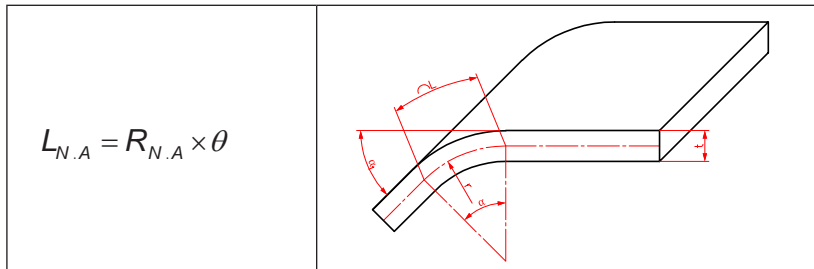
$$R_{N.A} = R_i + Kt$$

$$K = 0.433$$

$$R_{N.A} = R_i + Kt \Rightarrow R_{N.A} = 5 + 0.433 \times 4 = 6.732 \text{ mm}$$

زاویه خم: زاویه خم با شعاع خم نسبت عکس دارد. یعنی هرچه شعاع خم بیشتر شود زاویه خم کاری کمتر می‌شود.

طول ورق در ناحیه خم کاری خم ($L_{N.A}$): طول گسترده ورق در ناحیه خم کاری را طول خم گویند و از رابطه زیر به دست می‌آید:



شکل ۲۳-۱- طول ورق در خم کاری

در رابطه بالا $L_{N.A}$ طول ورق در ناحیه خم کاری، شعاع تارخشی و θ زاویه خم بر حسب رادیان است.

مثال ۲- برای قطعه‌ای مطابق شکل، مقدار طول گسترده در ناحیه خم کاری را حساب کنید، در صورتی که جنس آن از فولاد ضدزنگ باشد.

$$K = 0.46$$

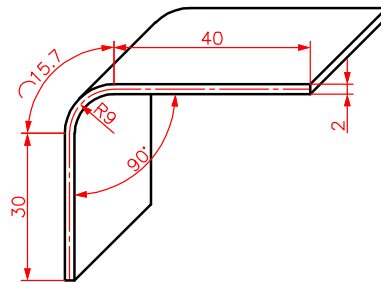
$$R_{N.A} = R_i + Kt$$

$$R_{N.A} = 9 + 0.46 \times 2 = 9.92 \text{ mm}$$

$$\frac{\theta}{360} = \frac{\theta_R}{2\pi}$$

$$\frac{90}{360} = \frac{R}{2 \times 3.14} \Rightarrow R = 1.57 \text{ رادیان}$$

$$L_{N.A} = R_{N.A} \times \theta_R \Rightarrow L_{N.A} = 9.92 \times 1.57 = 15.57 \text{ mm}$$



شکل ۲۴-۱- محاسبات خم

طول بازوی خم (L): طول قسمت‌هایی از ورق که بدون خم باقی می‌ماند را طول بازوی خم گویند.

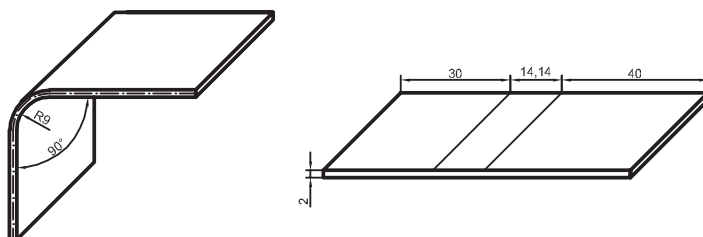
طول کلی گسترده ورق: مقدار ورق مورد نیاز قبل از اجرای عملیات خم کاری را طول گسترده ورق گویند.

مقدار آن از مجموع طول‌های ورق در ناحیه خم کاری و طول بازوهای خم به دست می‌آید.

$$L = L_{1N.A} + L_{2N.A} + \dots + L_1 + L_2 + \dots$$

ورق کاری

که در آن $L_{1,N.A}$ ، $L_{2,N.A}$ و... طول گسترده خم در ناحیه خم کاری، L_1 ، L_2 و... طول قسمت‌های مستقیم و L طول کلی گسترده ورق برای عملیات خم کاری است.
مثال ۳- مقدار طول گسترده کلی برای مثال قبل را حساب کنید.



شکل ۲۵-۱- طول بازوی خم

$$L = L_{N.A} + L_1 + L_2$$

$$L = 15/26 + 40 + 30 = 85/26 \text{ mm}$$

روش‌های خم کاری

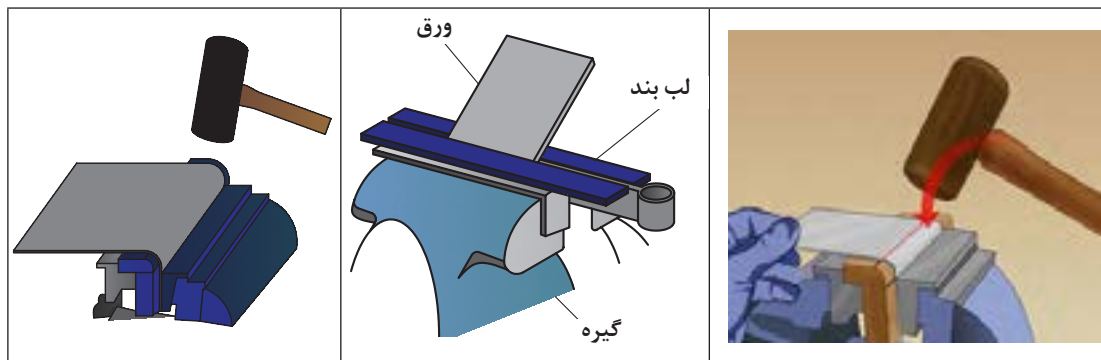
خم کاری دستی: این نوع خم کاری با ابزار و روش‌های مختلف انجام می‌شود:

خم کاری روی گیره: این خم کاری به کمک گیره و چکش پلاستیکی انجام می‌شود.

۱ محل خم کاری را به کمک سوزن خط کش مشخص کنید.

۲ ورق را بین دو گیره طوری ببندید که مسیر خم کاری در امتداد لبه‌های گیره باشد.

۳ به کمک چکش مناسب، با زدن ضربه بر روی ورق، عملیات خم کاری را انجام دهید.



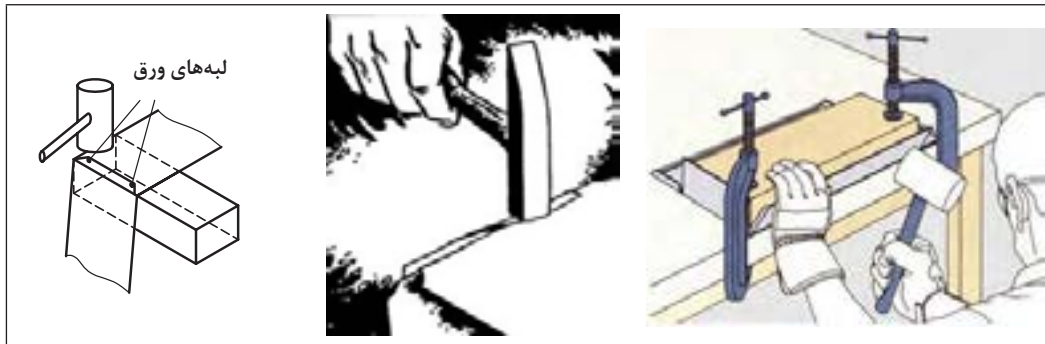
شکل ۲۶-۱- خم کاری به کمک گیره و چکش

در عمل خم کاری ورق بهتر است از چه نوع چکشی استفاده شود؟ چرا؟

استفاده از تکه چوب برای ایجاد خم ۹۰ درجه چه اثری در دقت و کیفیت خم ایجاد شده دارد؟ چرا؟

خم کاری ورق روی یک لبه صاف:

برای خم کاری لبه‌های ورق می‌توان مطابق شکل، با قرار دادن ورق بر روی یک لبه صاف مانند قطعه چوب، فلز و یا قسمت تخت سندان، به کمک یک چکش مناسب لبه‌های ورق را خم کرد.



شکل ۲۷-۱- خم کاری به کمک لبه صاف

خم کاری روی سندان:

از قسمت‌های مختلف سندان برای عملیات ورق کاری می‌توان استفاده کرد:
 الف) از قسمت میانی برای صاف کردن ورق به کمک چکش یا قالب استفاده می‌شود.
 ب) از قسمت ابتدایی برای خم کاری و کوبیدن لبه ورق، جهت لبه برگردان ورق استفاده می‌شود.
 پ) قسمت انتهایی برای فرم دادن سطوح منحنی کاربرد دارد.



شکل ۲۸-۱- خم کاری روی سندان



شکل ۲۹-۱- جهت الیاف ورق

اصول و نکات فنی در خم کاری

۱ در هنگام خم کاری ورق‌هایی که شعاع خم کوچک دارند، برای آنکه محل خم ترک بر نداشته و یا نشکند، باید جهت خم کاری نسبت به جهت الیاف ورق، عمود یا مایل باشد.

ورق کاری

- ۲ اگر فک‌های گیره برای خم کاری مناسب نبود، از لب گیره استفاده شود.
- ۳ برای خم کاری ورق با ابعاد متوسط بر روی گیره رومیزی، از دو قطعه نبشی به عنوان لب بند استفاده می‌شود که روی گیره بسته می‌شود و قطعه کار بین آنها قرار می‌گیرد.
- ۴ در مواردی می‌توان از تکه چوب با شعاع قوسی برابر با شعاع خم، برای عملیات خم کاری روی ورق استفاده کرد.
- ۵ برای خم کاری ورق با ابعاد بزرگ، از خم‌کن دستی یا ماشینی استفاده می‌شود.

نکات ایمنی و حفاظتی



- ۱ دقت شود تا استفاده از سوزن خط‌کشی به دست شما آسیبی نرساند.
- ۲ در عملیات خط‌کشی و خم کاری استفاده از دستکش مناسب ضروری است.
- ۳ قبل از شروع کار با دستگاه‌هایی مانند خم‌کن و برش، از سالم بودن و عملکرد صحیح آنها اطمینان حاصل نمایید.
- ۴ استفاده از لباس کار و عینک ایمنی در هنگام عملیات خم کاری الزامی است.
- ۵ در هنگام کار از لباس‌های گشاد استفاده نشود.

فعالیت ۲

مطابق نقشه با استفاده از وسایل مناسب، ورق برش کاری شده را با توجه به اصول و نکات فنی مربوطه و رعایت نکات ایمنی، خم کرده و در صورت نیاز آن را صاف کاری کنید (توصیه: کار را با مشارکت و همفکری دوست خود به صورت جداگانه، انجام دهید)، نام وسایل استفاده شده در جدول نوشته شود.



	نام وسایل
مشکلات و پیشنهادات:	
ارزشیابی و تأیید هنرآموز:	

فعالیت ۳



بر پایه نقشه و استفاده از وسایل مناسب، ورق برش کاری شده برای بدنه خاک انداز کارگاهی را مطابق اصول و نکات فنی مربوطه و با رعایت نکات ایمنی، خم کرده و در صورت نیاز آن را صاف کاری کنید (توصیه: کار به صورت مشارکت فکری دو هنرجو با همدیگر ولی روی دو قطعه جداگانه انجام شود). نام وسایل استفاده شده در جدول نوشته شود.

	<table border="1"> <tr> <td>نام وسایل</td> </tr> <tr> <td> </td> </tr> <tr> <td> </td> </tr> <tr> <td> </td> </tr> <tr> <td> </td> </tr> <tr> <td> </td> </tr> </table>	نام وسایل					
نام وسایل							
مشکلات و پیشنهادات:							
ارزشیابی و تأیید هنرآموز:							

فعالیت ۴



بدنه خاک انداز کارگاهی را مطابق نقشه مربوطه و با رعایت نکات ایمنی، خم کرده و در صورت نیاز آن را صاف کاری کنید (توصیه: کار به صورت مشارکت فکری دو هنرجو با همدیگر ولی روی دو قطعه جداگانه انجام شود). نام وسایل استفاده شده در جدول نوشته شود.

	<table border="1"> <tr> <td>نام وسایل</td> </tr> <tr> <td> </td> </tr> <tr> <td> </td> </tr> <tr> <td> </td> </tr> <tr> <td> </td> </tr> <tr> <td> </td> </tr> </table>	نام وسایل					
نام وسایل							
مشکلات و پیشنهادات:							
ارزشیابی و تأیید هنرآموز:							

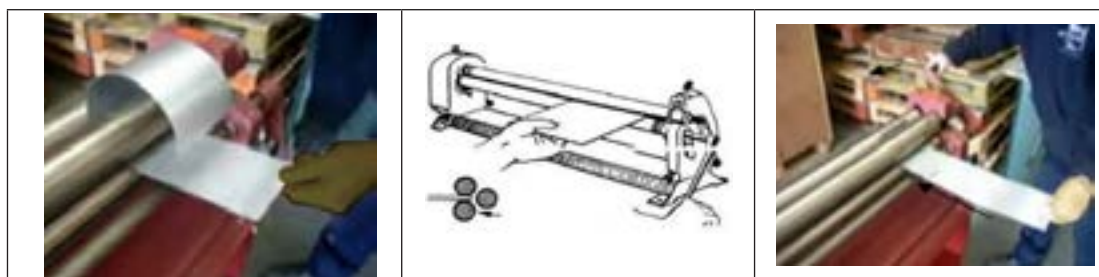
ورق کاری

دستگاه‌های خم کاری: دستگاه‌های خم کاری در دو نوع دستی و ماشینی ساخته می‌شوند. **خم کن‌های دستی:** تصاویر زیر، نمونه‌هایی از خم کن‌های دستی برای رول کردن ورق را نشان می‌دهند.



شکل ۳۰- ۱- خم کن‌های دستی

در تصویر زیر نمونه‌هایی از عملکرد دستگاه‌های خم رول نشان داده شده است.



شکل ۳۱- ۱- عملکرد دستگاه‌های خم کن

لوله کردن ورق: برای لوله کردن ورق‌های کوچک، ورق را بر روی گیره و دور قالب که یک استوانه است؛ قرار داده با ضربات چکش به روی ورق به تدریج شکل لوله در می‌آید.

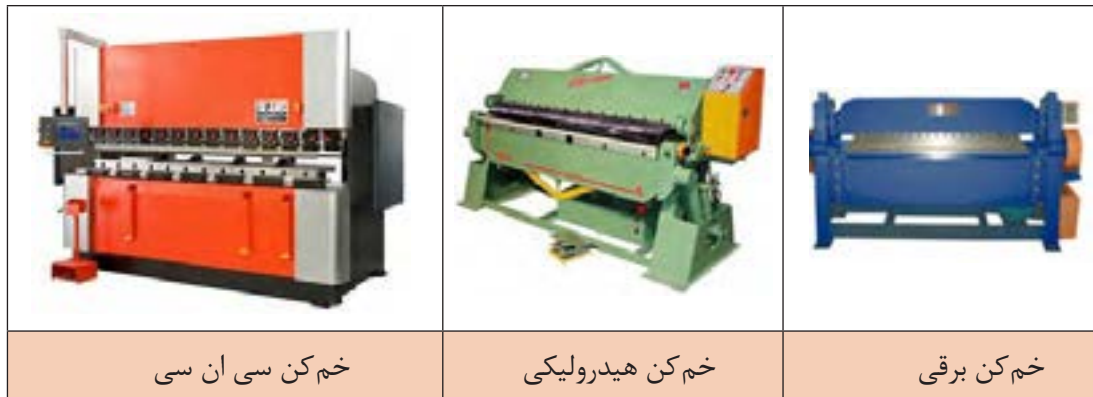
فعالیت ۵



بر پایه نقشه و استفاده از وسایل مناسب، ورقی به ابعاد $100 \times 100 \times 1$ میلی‌متر را مطابق اصول و نکات فنی مربوطه و با رعایت نکات ایمنی، روی گیره به صورت لوله درآورده و در صورت نیاز آن را صاف کاری کنید. (توصیه: کار به صورت مشارکت فکری دو هنرجو با همدیگر ولی روی دو قطعه جداگانه انجام شود). نام وسایل استفاده شده در جدول نوشته شود.

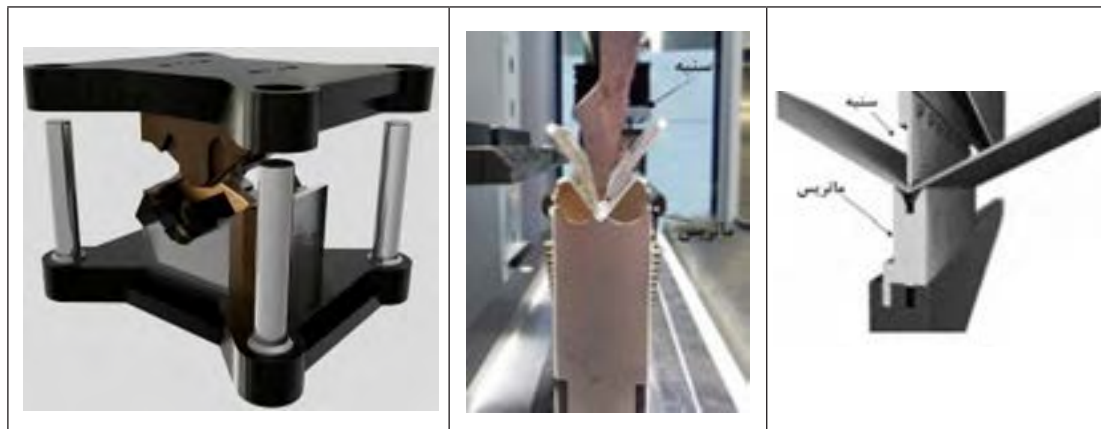
	نام وسایل
مشکلات و پیشنهادات:	
ارزشیابی و تأیید هنرآموز:	

خم کن های ماشینی: از دستگاه های خم کاری برای انواع خم کاری ورق ها با ضخامت های مختلف استفاده می شود. سیستم عملکرد این دستگاه ها مکانیکی، هیدرولیکی و برقی می باشد.



شکل ۳۲- ۱- دستگاه های خم کن ماشینی

عمل خم کاری به وسیله انواع قالب های خم نیز انجام می شود.



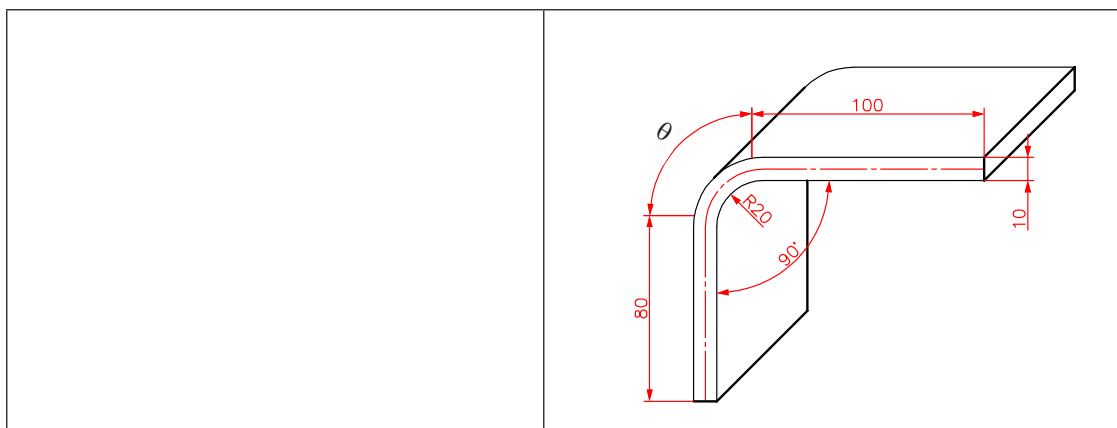
شکل ۳۳- ۱- خم کاری با قالب خم

پرسش های پایانی



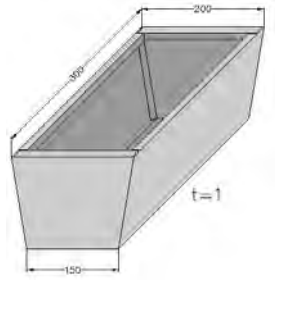

۱- اصطلاحات زیر را تعریف کنید.

خم کاری:
تار خنثی:
زاویه خم:
شعاع خارجی خم:

۲- مقدار طول گسترده کلی برای قطعه شکل زیر را حساب کنید.



۳- چنانچه روش های تولید به دو روش تولید با براده و بدون براده دسته بندی شوند، قطعات زیر در کدام دسته قرار می گیرند؟

۴- روش ساخت هر یک از قطعات زیر را بنویسید.

۵- حرفه‌ها و مشاغل زیر جزء کدام یک از دو دسته روش تولید گفته شده در پرسش ۳، محسوب می‌شوند؟

تولید قطعات پلاستیکی	درودگری	آهنگری	در و پنجره‌سازی

۶- اصطلاحات زیر را تعریف کنید:

تولید با براده:
تولید بدون براده:

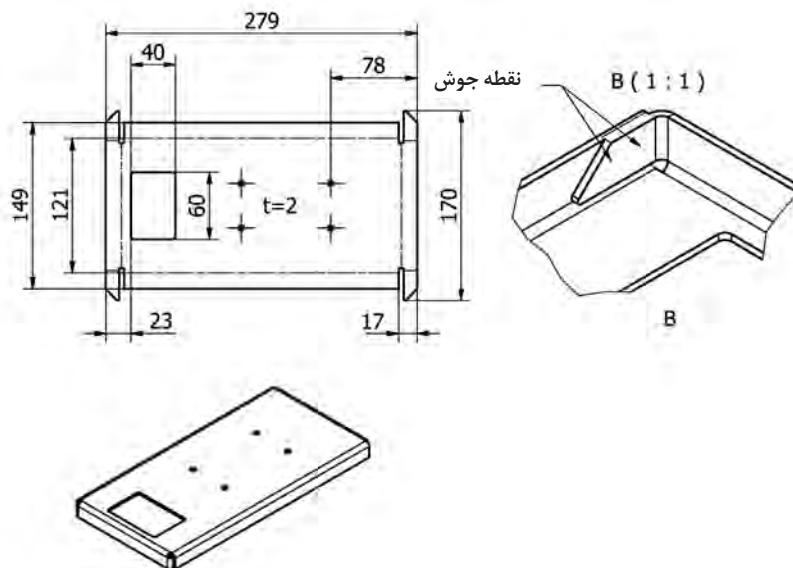
۷- روش ساخت هر یک از قطعات زیر را بنویسید.

فعالیت کارگاهی ۱



موضوع: ساخت صفحه اصلی ترازو (سوراخ کاری و خم کاری)
تعداد: یک عدد



وسایل موردنیاز:

۱- میز کار	۲- صفحه صافی
۳- دستکش و عینک محافظ	۴- سوزن خط کش
۵- خط کش فلزی ۳۰ سانتی	۶- سنبه نشان
۷- قیچی	۸- ماژیک صنعتی
۹- چکش لاستیکی	۱۰- گونیا
۱۱- دستگاه مته و متعلقات	۱۲- مته به قطر ۵ میلی متر
۱۳- گیره	۱۴- سندان

- ۱ در هنگام کار حتماً از دستکش استفاده نمایید.
- ۲ دقت شود سر سوزن خط کش به شما آسیبی نرساند.
- ۳ در هنگام استفاده از چکش دقت شود به شما آسیبی نرسد.

نکات
حفاظتی و
ایمنی



مراحل انجام کار

الف) سوراخ کاری

- ۱ با استفاده از وسایل خط کشی و اصول فنی محل وزنه‌ها را مشخص کنید.
- ۲ دستگاه مته را برای عملیات سوراخ کاری آماده کنید.
- ۳ قطعه کار را بر روی گیره ببندید.
- ۴ با استفاده از مته‌های مناسب و اصول فنی و نکات ایمنی مربوطه جای وزنه‌ها را سوراخ کاری کنید.
- ۵ با استفاده از سوهان و اصول فنی مربوطه لبه‌های سوراخ‌های جای وزنه‌ها را پلیسه‌گیری کنید.

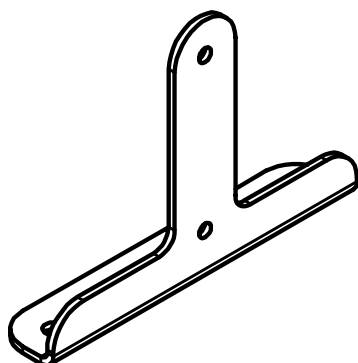
ب) خم کاری

- ۱- قطعه کار را بر پایه نقشه و اصول و نکات فنی و با استفاده از وسایل مربوطه خم کاری کنید.
- پ) کنترل ابعادی: ابعاد صفحه اصلی ترازو را بر پایه نقشه کنترل کرده و در صورت نیاز و امکان، عیوب احتمالی را اصلاح کنید.

نتایج کنترل ابعادی (طول و زاویه) صفحه اصلی ترازو	
<input type="checkbox"/> نیاز به اصلاح دارد	<input type="checkbox"/> نیاز به اصلاح ندارد
شرح اصلاحات احتمالی در صورت امکان:	

در پایان کار:

- ۱ وسایل استفاده شده را مرتب نموده و در محل مربوطه قرار دهید.
- ۲ محیط کار را تمیز کنید.
- ۳ ضایعات را به صورت تفکیک شده در محل پیش‌بینی شده جمع‌آوری کنید.



فعالیت کارگاهی ۲

موضوع: ساخت پایه‌های اصلی ترازو (سوراخ کاری و خم کاری)
تعداد: دو عدد



وسایل مورد نیاز:

۱- میز کار	۲- صفحه صافی
۳- دستکش و عینک محافظ	۴- سوزن خط کش
۵- خط کش فلزی ۳۰ سانتی	۶- سنبه نشان
۷- قیچی	۸- ماژیک صنعتی
۹- چکش لاستیکی	۱۰- گونیا
۱۱- دستگاه مته و متعلقات	۱۲- مته به قطر ۵ میلی متر
۱۳- گیره	۱۴- سندان

- ۱ هنگام کار حتماً از دستکش استفاده نمایید.
- ۲ دقت شود سر سوزن خط کش به شما آسیبی نرساند.
- ۳ در هنگام استفاده از چکش دقت شود به شما آسیبی نرسد.

نکات
حفاظتی و
ایمنی



مراحل انجام کار

الف) سوراخ کاری

- ۱ با استفاده از وسایل خط کشی و اصول فنی، محل سوراخ‌ها را مشخص کنید.
- ۲ دستگاه مته را برای عملیات سوراخ کاری آماده کنید.
- ۳ قطعه کار را بر روی گیره ببندید.
- ۴ با استفاده از مته‌های مناسب و اصول فنی و نکات ایمنی مربوطه، جای وزنه‌ها را سوراخ کاری کنید.
- ۵ با استفاده از سوهان و اصول فنی مربوطه و در صورت نیاز، لبه سوراخ‌ها را پلیسه‌گیری کنید.

ب) خم کاری

قطعه کار را بر پایه نقشه و اصول و نکات فنی و با استفاده از وسایل مربوطه خم کاری کنید.
پ) کنترل ابعادی: ابعاد پایه‌های اصلی ترازو را بر پایه نقشه کنترل کرده و در صورت نیاز و امکان، عیوب احتمالی را اصلاح کنید.

نتایج کنترل ابعادی (طول و زاویه) پایه‌های اصلی ترازو	
<input type="checkbox"/> نیاز به اصلاح دارد	<input type="checkbox"/> نیاز به اصلاح ندارد
شرح اصلاحات احتمالی در صورت امکان:	

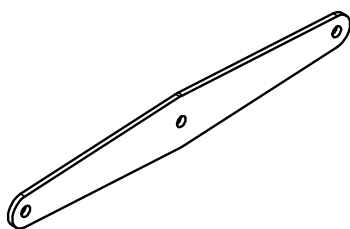
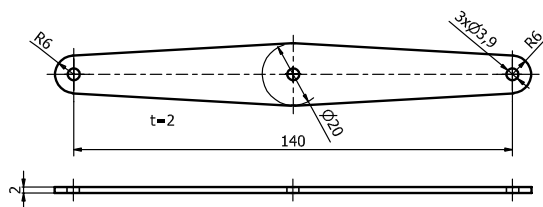
در پایان کار:

- ۱ وسایل استفاده شده را مرتب نموده و در محل مربوطه قرار دهید.
- ۲ محیط کار را تمیز کنید.
- ۳ ضایعات را به صورت تفکیک شده در محل پیش‌بینی شده جمع‌آوری کنید.



فعالیت کارگاهی ۳

موضوع: ساخت اهرم‌های ترازو (سوراخ کاری)
تعداد: چهار عدد



وسایل مورد نیاز:

۱- میز کار	۲- صفحه صافی
۳- دستکش و عینک محافظ	۴- سوزن خط کش
۵- خط کش فلزی ۳۰ سانتی	۶- سنبه نشان
۷- قیچی	۸- ماژیک صنعتی
۹- چکش لاستیکی	۱۰- گونیا
۱۱- کولیس ۰/۰۵	۱۲- دستگاه مته و متعلقات
۱۳- مته به قطر ۵ میلی‌متر	۱۴- گیره
۱۵- سندان	

نکات
حفاظتی و
ایمنی



- ۱ هنگام کار حتماً از دستکش استفاده نمایید.
- ۲ دقت شود سر سوزن خط کش به شما آسیبی نرساند.
- ۳ در هنگام استفاده از چکش دقت شود به شما آسیبی نرسد.

مراحل انجام کار

الف) سوراخ کاری

- ۱ با استفاده از وسایل خط کشی و اصول فنی محل سوراخ‌ها را مشخص کنید.
- ۲ دستگاه مته را برای عملیات سوراخ کاری آماده کنید.

۳ قطعه کار را بر روی گیره ببندید.

۴ با استفاده از مته‌های مناسب و اصول فنی و نکات ایمنی مربوطه اهرم‌های ترازو را سوراخ کاری کنید.

۵ با استفاده از سوهان و اصول فنی مربوطه و در صورت نیاز لبه سوراخ‌ها را پلیسه‌گیری کنید.

ب) **کنترل ابعادی:** ابعاد پایه‌های اصلی ترازو را بر پایه نقشه کنترل کرده و در صورت نیاز و امکان عیوب احتمالی را اصلاح کنید.

نتایج کنترل ابعادی اهرم‌های ترازو			
اهرم‌های بالا		اهرم‌های پایین	
<input type="checkbox"/> نیاز به اصلاح دارد	<input type="checkbox"/> نیاز به اصلاح ندارد	<input type="checkbox"/> نیاز به اصلاح دارد	<input type="checkbox"/> نیاز به اصلاح ندارد
شرح اصلاحات احتمالی در صورت امکان:			

در پایان کار:

۱ وسایل استفاده شده را مرتب نموده و در محل مربوطه قرار دهید.

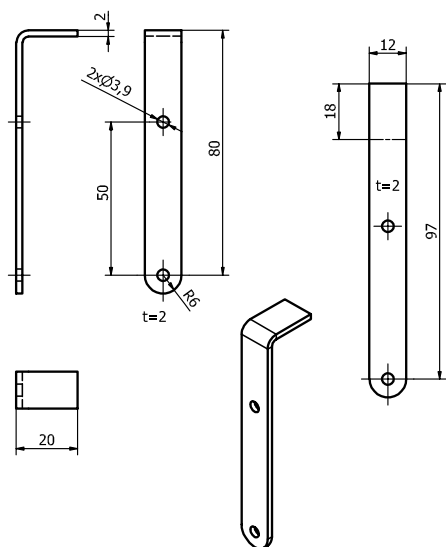
۲ محیط کار را تمیز کنید.

۳ ضایعات را به صورت تفکیک شده در محل پیش‌بینی شده جمع‌آوری کنید.

فعالیت کارگاهی ۴



موضوع: ساخت پایه‌های کفه ترازو (سوراخ کاری و خم کاری)
تعداد: چهار عدد



وسایل مورد نیاز:

۱- میز کار	۲- صفحه صافی
۳- دستکش و عینک محافظ	۴- سوزن خط کش
۵- خط کش فلزی ۳۰ سانتی	۶- سنبه نشان
۷- ماژیک صنعتی	۸- چکش لاستیکی
۹- گونیا	۱۰- کولیس ۰/۰۵
۱۱- دستگاه مته و متعلقات	۱۲- مته به قطر ۵ میلی متر
۱۳- گیره	۱۴- سندان

- ۱ هنگام کار حتماً از دستکش استفاده نمایید.
- ۲ دقت شود سر سوزن خط کش به شما آسیبی نرساند.
- ۳ در هنگام استفاده از چکش دقت شود به شما آسیبی نرسد.

نکات
حفاظتی و
ایمنی



مراحل انجام کار

الف) سوراخ کاری

- ۱ با استفاده از وسایل خط کشی و اصول فنی محل سوراخ‌ها را مشخص کنید.
- ۲ دستگاه مته را برای عملیات سوراخ کاری آماده کنید.
- ۳ قطعه کار را بر روی گیره ببندید.
- ۴ با استفاده از مته‌های مناسب و اصول فنی و نکات ایمنی مربوطه اهرم‌های ترازو را سوراخ کاری کنید.
- ۵ با استفاده از سوهان و اصول فنی مربوطه و در صورت نیاز، لبه سوراخ‌ها را پلیسه‌گیری کنید.

ب) خم کاری

قطعه کار را بر پایه نقشه و اصول فنی و نکات ایمنی و با استفاده از وسایل مربوطه خم کاری کنید.

پ) کنترل ابعادی:

ابعاد پایه‌های کفه ترازو را بر پایه نقشه کنترل کرده و در صورت نیاز و امکان، عیوب احتمالی را اصلاح کنید.

نتایج کنترل ابعادی (طول و زاویه) پایه‌های کفه ترازو			
پایه‌های کفه سمت چپ		پایه‌های کفه سمت راست	
<input type="checkbox"/> نیاز به اصلاح دارد	<input type="checkbox"/> نیاز به اصلاح ندارد	<input type="checkbox"/> نیاز به اصلاح دارد	<input type="checkbox"/> نیاز به اصلاح ندارد
شرح اصلاحات احتمالی در صورت امکان:			

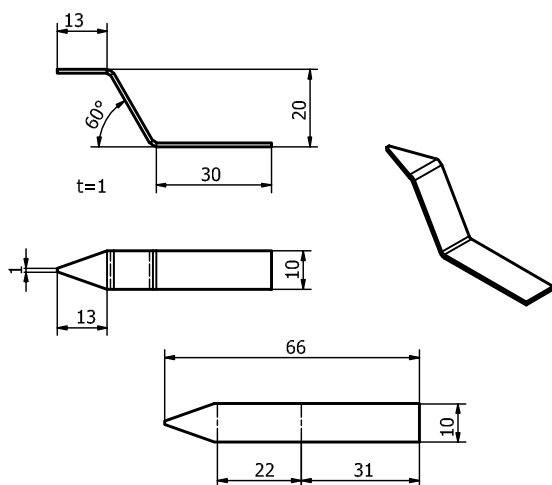
در پایان کار:

- ۱ وسایل استفاده شده را مرتب نموده و در محل مربوطه قرار دهید.
- ۲ محیط کار را تمیز کنید.
- ۳ ضایعات را به صورت تفکیک شده در محل پیش‌بینی شده جمع‌آوری کنید.

فعالیت کارگاهی ۵



موضوع: ساخت شاهین‌های ترازو (خم کاری)
تعداد: دو عدد



وسایل مورد نیاز:

۱- میز کار	۲- صفحه صافی
۳- دستکش و عینک محافظ	۴- سوزن خط کش
۵- خط کش فلزی ۳۰ سانتی	۶- سنبه نشان
۷- ماژیک صنعتی	۸- چکش لاستیکی
۹- گونیا	۱۰- کولیس ۰/۰۵
۱۱- زاویه‌سنج ساده	۱۲- گیره
۱۳- سندان	

- ۱ هنگام کار حتماً از دستکش استفاده نمایید.
- ۲ دقت شود سر سوزن خط کش به شما آسیبی نرساند.
- ۳ در هنگام استفاده از چکش دقت شود به شما آسیبی نرسد.

نکات
حفاظتی و
ایمنی



مراحل انجام کار

الف) سوراخ کاری

قطعه کار را بر پایه نقشه و اصول فنی و نکات ایمنی و با استفاده از وسایل مربوطه خم کاری کنید.

ب) کنترل ابعادی

ابعاد شاهین های ترازو را بر پایه نقشه کنترل کرده و در صورت نیاز و امکان، عیوب احتمالی را اصلاح کنید.

نتایج کنترل ابعادی (طول و زاویه) شاهین های ترازو	
شاهین سمت راست	شاهین سمت چپ
<input type="checkbox"/> نیاز به اصلاح ندارد <input type="checkbox"/> نیاز به اصلاح دارد	<input type="checkbox"/> نیاز به اصلاح ندارد <input type="checkbox"/> نیاز به اصلاح دارد
شرح اصلاحات احتمالی در صورت امکان:	

در پایان کار:

- ۱ وسایل استفاده شده را مرتب نموده و در محل مربوطه قرار دهید.
- ۲ محیط کار را تمیز کنید.
- ۳ ضایعات را به صورت تفکیک شده در محل پیش بینی شده جمع آوری کنید.

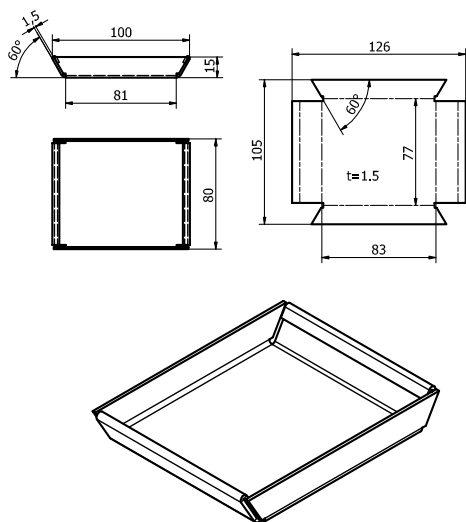


فعالیت کارگاهی ۶

موضوع: ساخت کفه‌های ترازو (خم کاری)

تعداد: یک عدد

وسایل مورد نیاز:



۱- میز کار	۲- صفحه صافی
۳- دستکش	۴- سوزن خط کش
۵- خط کش فلزی ۳۰ سانتی	۶- چکش لاستیکی
۷- ماژیک صنعتی	۸- گونیا
۹- کولیس ۰/۰۵	۱۰- زاویه سنج ساده
۱۱- گیره	۱۲- سندان

نکات ایمنی و حفاظتی



- ۱ هنگام کار حتماً از دستکش استفاده نمایید.
- ۲ دقت شود سر سوزن خط کش به شما آسیبی نرساند.
- ۳ در هنگام استفاده از چکش دقت شود به شما آسیبی نرسد.

مراحل انجام کار

الف) خم کاری

قطعه کار را بر پایه نقشه و اصول و نکات فنی و با استفاده از وسایل مربوطه، خم کاری کنید.

ب) کنترل ابعادی

ابعاد صفحه اصلی ترازو را بر پایه نقشه کنترل کرده و در صورت نیاز و امکان، عیوب احتمالی را اصلاح کنید.

نتایج کنترل ابعادی کفه‌ها (طول و زاویه)			
کفه شماره دو		کفه شماره یک	
<input type="checkbox"/> نیاز به اصلاح دارد	<input type="checkbox"/> نیاز به اصلاح ندارد	<input type="checkbox"/> نیاز به اصلاح دارد	<input type="checkbox"/> نیاز به اصلاح ندارد
شرح اصلاحات احتمالی در صورت امکان:			

در پایان کار:

- ۱ وسایل استفاده شده را مرتب نموده و در محل مربوطه قرار دهید.
- ۲ محیط کار را تمیز کنید. ۳ ضایعات را به صورت تفکیک شده در محل پیش‌بینی شده جمع‌آوری کنید.

ارزشیابی هنرجو در فصل اول: ورق کاری

نقشه کار: ورق کاری

ضخامت: ۱ میلی متر

جنس: St ۳۷

استاندارد عملکرد:

بعد از برشکاری اندازه‌ها با تولرانس C - ISO ۲۷۶۸

قیچی کاری دستی به وسیله قیچی مطابق نقشه

تولرانس‌ها: C - ISO ۲۷۶۸

شاخص عملکرد:

پس از خم کاری تولرانس‌ها C - ISO ۲۷۶۸

شرایط انجام کار:

۱- انجام کار در محیط کارگاه

۲- نور یکنواخت با شدت ۴۰۰ لوکس

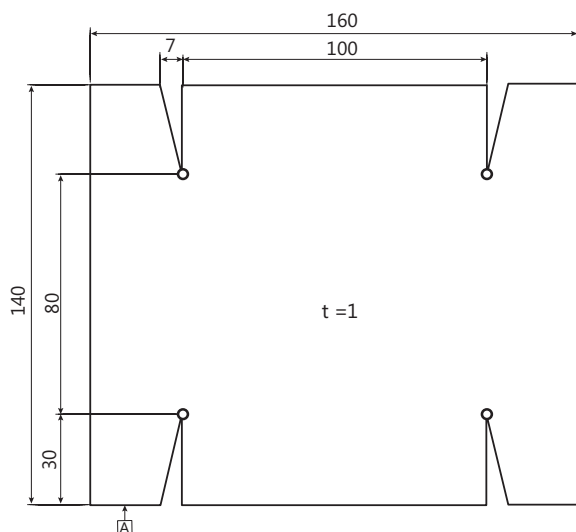
۳- تهویه استاندارد و دما $20 \pm 3^{\circ}C$

۴- آماده به کار بودن ابزار، تجهیزات و مواد اولیه

۵- مدت انجام کار: ۶ ساعت

وسایل و تجهیزات: قطعه کار یا میز کار، خط کش ۳۰ سانتی، وسایل خط کشی، دستگاه مته رومیزی با متعلقات

معیار شایستگی:



ردیف	مرحله کار	حداقل نمره قبولی از ۳	نمره هنرجو
۱	بررسی قطعه کار اولیه	۱	
۲	انتخاب و آماده‌سازی وسایل	۱	
۳	آماده‌سازی و بستن قطعه کار	۱	
۴	انجام عملیات سوهان کاری	۲	
	شایستگی‌های غیرفنی، ایمنی، بهداشت، توجهات زیست محیطی و نگرش:	۲	
	۱- رعایت قواعد و اصول در مراحل کار ۲- استفاده از لباس کار و کفش ایمنی ۳- تمیز کردن گیره و محیط کار ۴- رعایت دقت و نظم		
	میانگین نمرات*		

* حداقل میانگین نمرات هنرجو برای قبولی و کسب شایستگی، ۲ می‌باشد.

واحد یادگیری ۲

شایستگی نقطه جوش

استاندارد عملکرد





انجام عملیات شکل دهی شامل برش کاری، خم کاری و صاف کاری روی ورق‌ها مطابق نقشه.

پیش‌نیاز و یادآوری

- ۱ اصول اندازه‌گیری دقیق
- ۲ کار با ابزار اندازه‌گیری
- ۳ اصول خط‌کشی
- ۴ کار با ابزار خط‌کشی
- ۵ نقشه خوانی

مقدمه




تصاویر زیر نمونه‌هایی از اتصالات را نشان می‌دهد.

			
پرچ کاری	چسب کاری	لحیم کاری	جوش کاری

اتصال اجزای زیر به یکدیگر چگونه انجام شده است؟

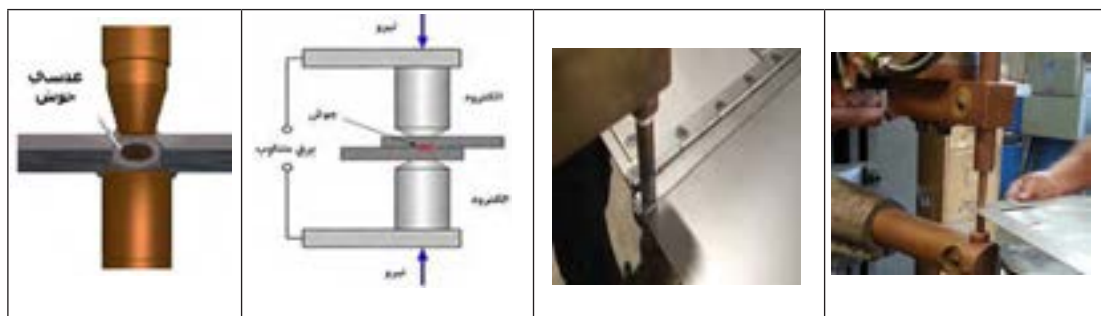
روش اتصال اجزای خودرو به یکدیگر را در تصاویر زیر بنویسید.

جوش مقاومتی

در این نوع جوش کاری اجزای اتصال را به صورت خمیری درآورده و سپس بدون استفاده از هیچ واسطه‌ای (الکتروود، سیم جوش و...) آنها را فشار داده و به هم متصل می‌کنند. جوش‌های مقاومتی جزء اتصالات دائمی محسوب می‌شوند.

روش کار به این صورت است که شدت جریان از الکتروود به قطعه کار و از آنجا به الکتروود دیگر هدایت می‌شود. قطعه کار بین الکتروودها تحت فشار قرار گرفته و عبور شدت جریان در محل تماس مقاومت الکتریکی زیادی ایجاد کرده و باعث تولید حرارت بالایی می‌شود. در اثر این حرارت قطعه کار در محل تماس با الکتروودها ابتدا به صورت خمیری در آمده و سپس ذوب می‌شوند. در این هنگام اگر قطعات تا کمی بعد از قطع جریان هم فشار داده شوند پس از خنک شدن به هم متصل خواهند شد. اثر جوش مقاومتی روی قطعه کار به صورت دکمه‌ای (عدسی) بین دو لایه ورق خواهد بود.



چهار نوع از وسایل اطرافتان را که در ساخت آنها از جوش مقاومتی استفاده شده است نام ببرید.

۱	۲	۳	۴

پرسش



به طور کلی در جوش مقاومتی:

- در این روش برخلاف جوش ذوبی، الکتروود ذوب نمی‌شود.
- معمولاً برای اتصال ورق‌ها یا قطعات نازک استفاده می‌شود.
- از الکتروود برای انتقال جریان برق به قطعات اتصال و فشار دادن آنها به هم استفاده می‌شود.
- درجه حرارت برای قطعات فولادی به ۱۲۰۰ تا ۱۴۵۰ درجه سانتی‌گراد می‌رسد.
- جوش‌های مقاومتی به روش‌های مختلفی مانند نقطه جوش، درز جوش یا جوش غلطکی - جوش زائیده‌ای، جوش سربه‌سر، فلاش جوش و... انجام می‌شوند.

نقطه جوش: این جوش کاری نوعی جوش مقاومتی است که دو یا چند قطعه را به صورت نقطه‌ای به هم متصل می‌کند. در این روش در اثر شدت جریان زیاد و فشار، مقاومت الکتریکی که در منطقه جوش کاری تولید می‌شود حرارت لازم را برای این نوع جوش کاری تأمین می‌کند.

کاربرد: نقطه جوش یکی از پرکاربردترین انواع جوش مقاومتی است. از جوش کاری نقطه‌ای به منظور جوش کاری ورق‌ها با صفحات کم (۳-۵/۰ میلی‌متر) استفاده می‌شود که با دستگاه‌های دیگر جوش کاری امکان‌پذیر نبوده و یا به سختی قابل انجام است. از این روش برای اتصال ورق‌ها به صورت لب روی هم، اتصال سیم به ورق و یا سیم روی سیم استفاده می‌شود. در هر خودرو بین ۳ تا ۶ هزار نقطه جوش استفاده می‌شود. به‌طور کلی کاربرد نقطه جوش را می‌توان مطابق زیر دسته‌بندی نمود:

۱ لوازم خانگی: بدنه اجاق گاز و لباس شویی

۲ صنایع خودروسازی: ایجاد جوش در اتصالات سبک مانند سنسورها، سیستم ایربگ، بدنه و...

۳ صنایع پزشکی: ساخت وسایلی مانند ابزارهای جراحی، سمعک و...

۴ صنایع الکترونیک: ساخت سنسور، باتری، سلول خورشیدی و...

تصاویر زیر نمونه‌هایی از کاربردهای نقطه جوش را در صنایع مختلف نشان می‌دهد.

لوازم خانگی	خودروسازی	الکترونیک	پزشکی
			

چهار نوع از وسایل اطرافتان را که در ساخت آنها از نقطه جوش استفاده شده است نام ببرید.

۱	۲	۳	۴

پرسش



از نقطه جوش برای اتصال فولادهای کم کربن، با کربن متوسط و بالا و فولادهای آلیاژی و آلومینیوم و آلیاژهای آن استفاده می‌شود.

دستگاه نقطه جوش

به‌طور کلی این دستگاه از بدنه، ترانسفورماتور، سیستم کنترل و اعمال فشار، مدار الکتریکی، الکترودهای متحرک و ثابت، نگهدارنده‌های الکتروده، مخزن آب، پمپ، شیلنگ‌های رفت و برگشت آب، کابل‌های برق، پدال،

ورق کاری

سیستم فشاردهنده (اهرمی، هوای فشرده)، کلیدها و... تشکیل شده است و هر کدام به نوعی بر دقت و کیفیت جوش تأثیرگذار هستند. دستگاه نقطه جوش می تواند تمام اتوماتیک یا غیراتوماتیک باشد. همچنین می تواند یک یا چند کلگی داشته باشد.



فعالیت ۱



شکل دستگاه نقطه جوش کارگاه هنرستان را کشیده و اجزای آن را نام گذاری کنید. (توضیح: کار به صورت مشارکت فکری دو هنرجو با همدیگر ولی به صورت جداگانه انجام شود)

	۱-
	۲-
	۳-
	۴-
	۵-
	۶-
	۷-
	۸-
ارزشیابی و تأیید هنرآموز:	

الکتروود: الکتروودها از اجزای اصلی دستگاه نقطه جوش می‌باشد، وظایف آنها در فرایند نقطه جوش عبارت‌اند از:

- ۱ هدایت جریان الکتریکی به محل اتصال
- ۲ نگهداری ورق‌ها بر روی هم
- ۳ ایجاد فشار لازم در محل جوش کاری
- ۴ تمرکز سریع حرارت در محل اتصال



ویژگی‌های یک الکتروود مناسب عبارت‌اند از:

- قابلیت هدایت الکتریکی بالا داشته باشد؛
- قابلیت هدایت حرارتی بالا داشته باشد؛
- مقاومت اتصالی یا تماسی کم داشته باشد؛
- استحکام و سختی مناسب داشته باشد؛

خواص خود را تحت فشار و درجه حرارت نسبتاً بالا در زمان کار حفظ کنند، یعنی ذراتی از الکتروود جدا نشود یا به کار نچسبند.

جنس الکتروود: مس خالص رسانایی الکتریکی و حرارتی بسیار خوبی دارد اما چون فلزی نرم است، در برابر فشار مقاوم نیست، همچنین در اثر حرارت نرم‌تر هم می‌شود. بنا به این دلایل به جای مس از آلیاژهای آن جهت ساخت الکتروود استفاده می‌شود.

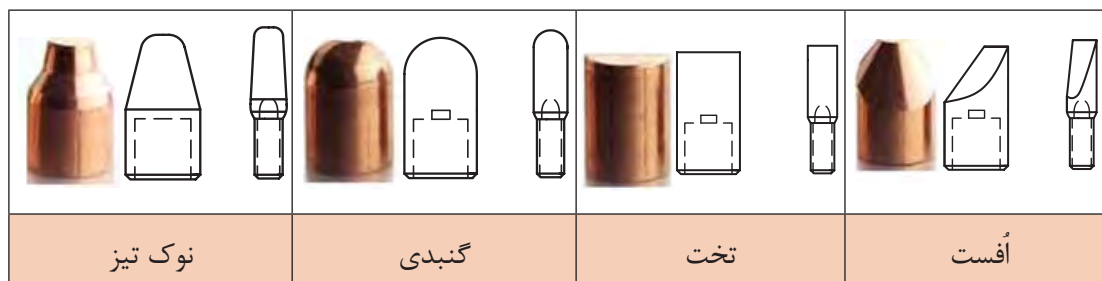
تحقیق ۱: یک گروه دوفره تشکیل داده و با استفاده از منابع اطلاعاتی مختلف ویژگی آلیاژهای مختلف برای الکتروود را مطابق جدول زیر بنویسید.

نام آلیاژ	مس - تلوریوم	مس - کروم	مس - کادمیوم	مس - تنگستن
ویژگی				

هر الکتروود از دو قسمت سطح و بدنه (ساق) تشکیل شده است.

سطح الکتروود: نوک الکتروودهای نقطه جوش باید شکل خود را تا آنجا که ممکن است در شرایط تولید حفظ کنند. پروفیل (شکل) صحیح نوک الکتروود باعث طولانی شدن عمر الکتروود می‌شود. نوک مخروطی الکتروود را با زاویه ۳۰ درجه می‌تراشند.

تصاویر صفحه بعد الکتروود با سرهای مختلف را نشان می‌دهد.



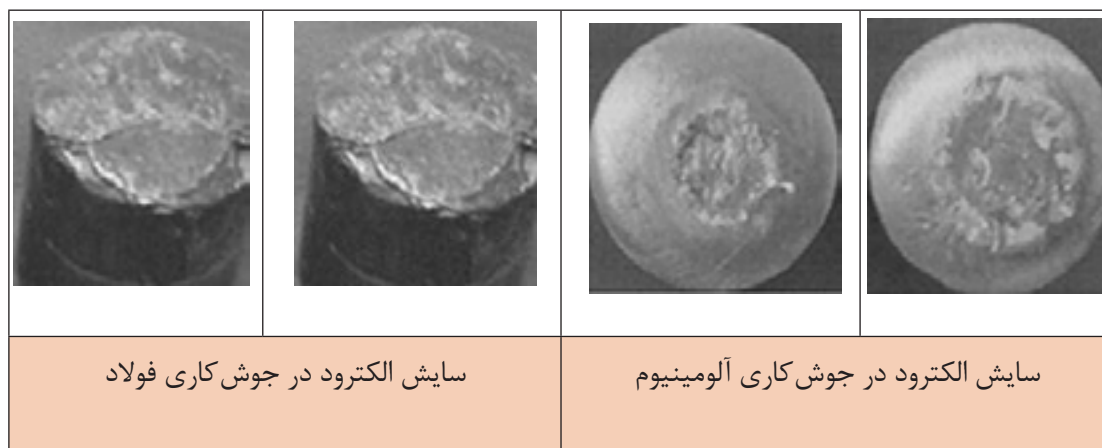
ساق الکتروود: بدنه یا ساق الکتروود باید در برابر فشار مقاوم باشد، رسانای خوب جریان برق و حرارت باشد. در داخل ساق الکتروود، مجرای جهت عبور آب در نظر گرفته می‌شود. همچنین افزایش سطح نوک الکتروود در اثر اعمال فشار، سبب کاهش فشار الکتروود و شدت عبور جریان می‌شود.



پرسش



تعویض نوک الکتروودها: پس از زدن چند بار نقطه جوش سطح مشترک نوک الکتروودها در اثر گرما در هنگام جوش کاری و زیر فشار بودن این ناحیه بزرگ‌تر و ناصافی بیشتر می‌شود و لازم است نوک آنها تراشیده و یا تعویض شود.



فعالیت ۲



روش باز کردن و بستن الکترودهای دستگاه نقطه جوش کارگاه هنرستان را بنویسید. (توضیح: کار به صورت مشارکت فکری دو هنرجو با همدیگر ولی به صورت جداگانه انجام شود)

روش بستن الکترودها	روش باز کردن الکترودها

سیستم خنک کاری: برای خنک کاری الکترودها در دستگاه نقطه جوش لازم است تا مدار گردش آب در نظر گرفته شود. آب مورد استفاده در دستگاه باید از نظر ذرات معلق، سختی، رسوبات، ترکیب شیمیایی، آلودگی‌های فیزیکی و... تحت کنترل باشد.



فعالیت ۳

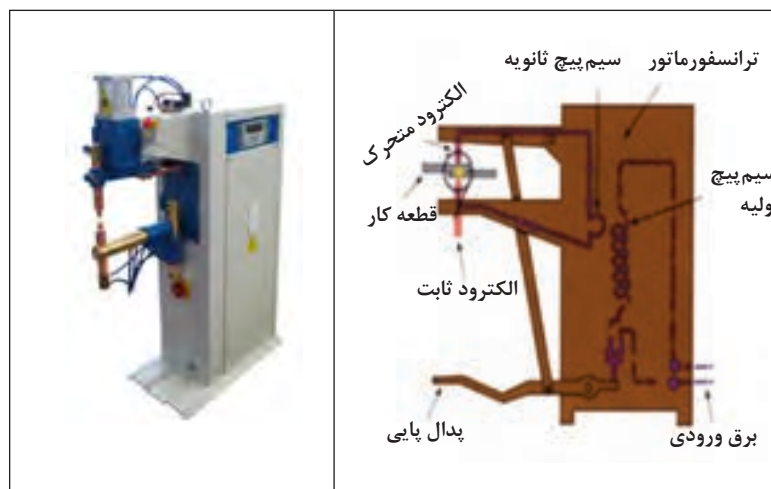


مدار سیستم خنک کننده دستگاه نقطه جوش کارگاه هنرستان را ترسیم کرده اجزای آن را نام ببرید. (توضیح: کار به صورت مشارکت فکری دو هنرجو با همدیگر ولی به صورت جداگانه انجام شود)

اجزای سیستم	رسم مدار
۱-	
۲-	
۳-	
۴-	

ورق کاری

سیستم فشار: این واحد تأمین کننده فشار لازم از طرف الکترودها به قطعات در محل نقطه جوش می باشد و به روش های اهرمی (پدالی)، هیدرولیکی و پنوماتیکی انجام می شود.



فعالیت ۴



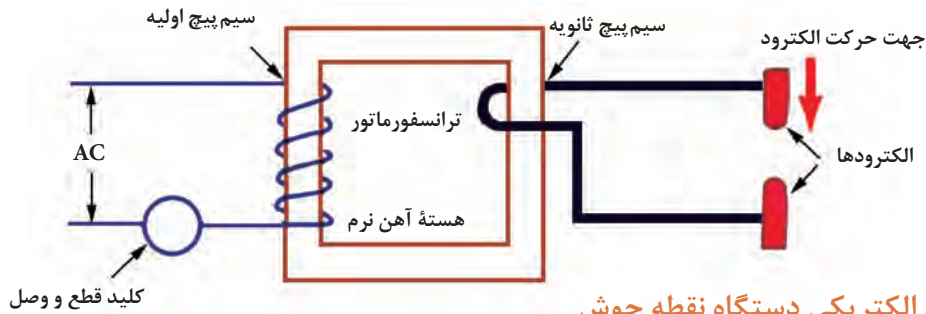
سیستم فشار دستگاه نقطه جوش هنرستان را با رسم شکل شرح دهید (کار به صورت مشارکت فکری دو هنرجو با همدیگر ولی به صورت جداگانه انجام شود).

رسم شکل	شرح سیستم

سیستم الکتریکی:

این سیستم باعث تولید حرارت برای انجام اتصال می شود. از آنجا که در نقطه جوش به شدت جریان بالای الکتریکی و ولتاژ پایین نیاز است، برای این کار از یک ترانسفورماتور کاهنده استفاده می شود. این ترانسفورماتور باید شدت جریان الکتریکی ۵۰۰۰ تا ۱۰۰۰۰۰ آمپر را تأمین کند. گفتنی است:

- ۱ منبع تأمین انرژی الکتریکی، جریان برق متناوب ۲۲۰ یا ۲۵۰ ولت است.
- ۲ قبل از برقراری اتصال بین الکتروود و قطعه کار (حالت مدار باز) ولتاژ حدود ۱۰ ولت است.
- ۳ در هنگام جوش کاری (حالت مدار بسته) مقدار ولتاژ به کمتر از ۱ ولت می‌رسد.
- ۴ از ترانسفورماتور برای پایین آوردن ولتاژ و افزایش شدت جریان موردنیاز برای جوش مقاومتی استفاده می‌شود.
- ۵ جریان الکتریکی از طریق دو الکتروود به قطعه کار و محل جوش هدایت می‌شود.
- ۶ معمولاً الکتروود پایین، ثابت و الکتروود بالایی، متحرک است.



سیستم الکتریکی دستگاه نقطه جوش

مزایای نقطه جوش

- ۱ سرعت بالای جوش
- ۲ اقتصادی بودن اتصال
- ۳ دقت ابعادی بالا
- ۴ عدم نیاز به سیم جوش و ماده پرکننده
- ۵ عدم تاب برداشتنی قطعات اتصال

محدودیت‌های نقطه جوش

- ۱ تعمیر و نگهداری دستگاه آسان نیست.
- ۲ معمولاً نسبت به جوش قوس الکتریکی به تجهیزات گران تری نیاز دارد.
- ۳ استحکام پایین در جوش‌های غیرپیوسته
- ۴ محدود بودن ضخامت اجزای اتصال

عوامل مؤثر بر نقطه جوش: پنج عامل در نقطه جوش نقش مهم و عمده دارند.

زمان: نقطه جوش شامل سه زمان اصلی و به شرح زیر است:

- زمان فشردگی:** مدت زمانی است که قطعه کار بین الکتروودها در حالت فشرده شدن قرار می‌گیرد.
- زمان جوش کاری:** مدت زمانی که شدت جریان الکتریکی از الکتروود اول (متحرک) به قطعه کار و از قطعه کار به الکتروود دوم (ثابت) هدایت می‌شود و با ایجاد مقاومت الکتریکی سبب ذوب قطعه کار می‌شود.
- زمان نگهداری:** مدت زمانی است که پس از قطع جریان طول می‌کشد تا قطعه ذوب شده منجمد شود. در این زمان فشار الکتروودها همچنان بر روی قطعه کار باقی می‌ماند.
- شدت جریان:** جریان الکتریکی بیشترین اثر را در ایجاد گرما دارد و مؤثرترین عامل در نقطه جوش می‌باشد.

ورق کاری

مقدار جریان: مقدار شدت جریان باید متناسب با جنس و ضخامت قطعه کار و همچنین نوع الکترودها، انتخاب شود.

به کمک قسمت کنترل (سلکتور) موجود بر روی دستگاه توان مورد نیاز دستگاه را تعیین کرده و آن را برای عملیات نقطه جوش تنظیم می کنیم. برای محاسبه شدت جریان از رابطه زیر استفاده می شود:

$$I = \frac{P}{V}$$

P - توان دستگاه بر حسب وات	
V - ولتاژ دستگاه بر حسب ولت	
I - شدت جریان به آمپر	

بر روی صفحه سلکتور اعدادی درج شده که ضریبی از توان الکتریکی دستگاه نقطه جوش است. به طور مثال در یک نقطه جوش با توان ۲۰ KVA (کیلو ولت آمپر) اگر صفحه هشت قسمتی باشد به ازای هر قسمت توان دستگاه ۲/۵ KVA می باشد.



مثال ۱- در یک دستگاه نقطه جوش ۲۰ KVA اگر ولتاژ ۵۰۰ ولت باشد شدت جریان دستگاه را بر حسب آمپر حساب کنید.

$$P=VI$$

$$20 \times 1000 = 500 \cdot I \Rightarrow I = 400A$$



فعالیت ۵

پلاک مشخصات دستگاه نقطه جوش کارگاه هنرستان را کشیده، اطلاعات نوشته شده روی آن را بنویسید.
(کار به صورت مشارکت فکری دو هنرجو با همدیگر ولی به صورت جداگانه انجام شود)

مشخصات	شکل پلاک
۱-	
۲-	
۳-	
۴-	
۵-	
۶-	
ارزشیابی و تأیید هنرآموز:	

اصول و نکات فنی در نقطه جوش:

در عملیات اتصال به وسیله نقطه جوش باید به نکات زیر توجه شود:

۱ تمیز کردن سطوح تماس: سطوح کار و سطح الکترودها باید از هر نوع آلودگی تمیز باشند، در غیر این صورت آلودگی باعث کاهش خواص دکمه (عدسی) جوش شده و این عمل سبب بالا بردن مقدار مقاومت تماسی و اتلاف انرژی می شود. گفتنی است تمیز کردن نوک الکترودها باید با کاغذ سمباده ظریف یا پارچه و با دقت انجام شود تا از ساییده شدن زیاد نوک الکتروود جلوگیری شود.



۲ در مورد فلزاتی مانند آلومینیوم و تیتانیوم که ایجاد لایه اکسیدی دیرگداز می کنند، لازم است علاوه بر تمیز کردن سطح کار، اکسیدهای سطحی نیز توسط محلول های اسیدی مخصوص حذف شود. آثار محلول یا اسید نیز باید از روی کار کاملاً تمیز شود تا از تشدید عمل خوردگی در این سطوح جلوگیری شود.

ورق کاری

۳ در نقطه جوش ورق‌های گالوانیزه به خاطر وجود روی در پوشش این نوع از ورق، روی سطح الکتروود پوششی از روی می‌نشیند، برای جلوگیری از اثر نامطلوب این مواد در برقراری اتصال، حتماً قبل از ادامه کار باید الکتروودها عاری از روی شود.

۴ اگر پلیسه یا لبه تیز حاصل از عملیات برش ورق، بر روی کار بود توسط سوهان گرفته شود.

۵ کنترل ضخامت ورق‌ها با کولیس یا شابلون ضخامت‌سنج ورق

۶ مشخص کردن محل نقطه جوش (ها) بر روی قطعه کار به کمک سوزن خط‌کش ۳۰ درجه و گونیا بر روی صفحه صافی.

۷ تنظیم کردن محل جوش بر روی کار: تنظیم محل جوش بر روی کار توسط جوش کار یا به‌طور خودکار با ماشین انجام می‌گیرد. معمولاً در تولیدهای سری و انبوه، تنظیم محل جوش بر روی کار، به‌طور خودکار انجام می‌گیرد.

۸ تنظیم فاصله نوک الکتروود تا سطح قطعه کار (معمولاً کمتر از نصف ضخامت نازک‌ترین ورق قطعه کارها، در نظر گرفته می‌شود).



۹ تنظیم شدت جریان و زمان جوش کاری بر روی دستگاه

۱۰ اعمال فشار الکتروودها بر روی قطعه کار توسط پدال و نگاه داشتن آنها به مقدار کافی بر روی قطعه کار



اعمال فشار الکتروودها بر روی قطعه کار

۱۱ نقطه جوش ایجاد شده را بازرسی چشمی نمایید تا از درستی آن مطمئن شوید.

۱۲ پس از اتمام مراحل نقطه جوش و خاموش کردن دستگاه لازم است:

۱۳ ضایعات و مواد دورریز را جمع‌آوری کرده، در محل مناسب قرار دهید.

۱۴ وسایل و ابزار استفاده‌شده را تمیز کرده، در محل مناسب قرار داده یا تحویل انبار نمایید.

۱۵ محیط کار خود را تمیز نمایید.

نکات ایمنی و حفاظتی



- ۱ کابل‌های مربوط به نقطه جوش باید از نظر ترک خوردن و بیرون بودن رشته سیم از زیر عایق بررسی شود تا در صورت معیوب بودن تعویض شود.
- ۲ از پوشاندن کابل معیوب با نوار چسب خودداری شود زیرا مقدار عایق روی کابل استاندارد می‌باشد.
- ۳ از لباس و دستکش مرطوب استفاده نشود زیرا باعث شوک الکتریکی می‌شود.
- ۴ دستگاه جوش مجهز به سیم اتصال به زمین (ارت) باشد.

تحقیق



یک گروه دوفنره تشکیل داده و با استفاده از منابع اطلاعاتی نکات ایمنی و حفاظتی عمومی برای کارگاه مکانیک را بنویسید. (کار به صورت مشارکت فکری دو هنرجو با همدیگر ولی به صورت جداگانه انجام شود)

مراحل انجام نقطه جوش

- ۱ تمیز کردن سطح الکترودها و قطعه کار
- ۲ انجام خط کشی و سنبه نشان کاری محل‌های نقطه جوش
- ۳ تمیز کردن سطح الکترودها
- ۴ تنظیم دستگاه
- ۵ انجام عملیات نقطه جوش بر پایه اصول فنی و نکات ایمنی

فعالیت ۶



مراحل تمیز کردن نوک الکترودها را در جدول زیر بنویسید. (کار به صورت مشارکت فکری دو هنرجو با همدیگر ولی به صورت جداگانه انجام شود)

به کمک فشار هوا	به کمک کاغذ سنباده

فعالیت ۷



مراحل انجام عملیات نقطه جوش برای ورقی از جنس فولاد St37 به ابعاد $1 \times 50 \times 84$ را به ترتیب نوشته و تنظیمات دستگاه را انجام داده و سپس عمل نقطه جوش را انجام دهید. (کار به صورت مشارکت فکری دو هنرجو با همدیگر ولی به صورت جداگانه انجام شود)

	۱-
	۲-
	۳-
	۴-
	۵-
	۶-
<p>ارزشیابی و تأیید هنرآموز:</p>	

انواع جوش مقاومتی: جوش های مقاومتی از نظر نوع جوش در حالت های مختلفی انجام می شوند. تصاویر زیر، دستگاه های انجام آنها را نشان می دهند.

جوش سربه سر	جوش زائده ای	درز جوش (جوش غلطکی)	نقطه جوش

همچنین دستگاه های جوش مقاومتی در انواع مختلفی ساخته می شوند:

نقطه جوش سیار	نقطه جوش رومیزی	جوش مقاومتی روباتیک

پرسش‌های پایانی

۱ جوش مقاومتی را تعریف کرده، چهار نوع آن را نام ببرید.

جوش مقاومتی:			
۴	۳	۲	۱

۲ جوش مقاومتی برای چه نوع فلزاتی مناسب است؟

۴	۳	۲	۱

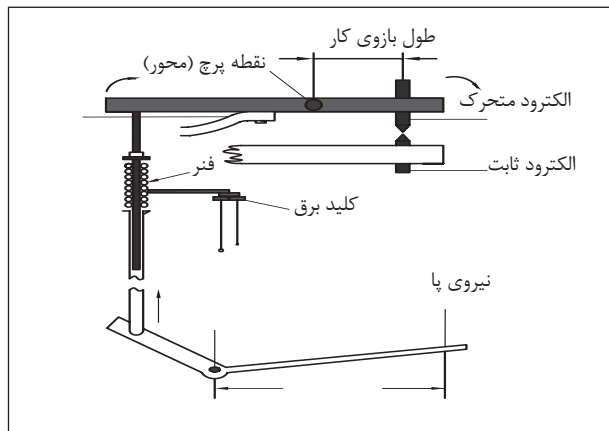
۳ مزایا و محدودیت‌های جوش مقاومتی را بنویسید.

محدودیت‌ها		مزایا	

۴ مقاومت الکتریکی ایجاد شده در محل اتصال به وسیله نقطه جوش به چه عواملی بستگی دارد؟

۴	۳	۲	۱

۵ منظور از سیستم زیر در دستگاه نقطه جوش را بنویسید.



۶ چهار عامل اصلی در نقطه جوش را بنویسید.

۴	۳	۲	۱

۷ وظایف الکتروود در فرایند نقطه جوش را بنویسید.

۳	۲	۱

۸ چرا سر الکتروود باید بعد از مدتی تعویض شود؟

--	--	--

۹ برای اعمال فشار لازم توسط الکتروودها در جوش مقاومتی از چه سیستم‌هایی استفاده می‌شود؟

۳	۲	۱

۱۰ نقش ترانسفورماتور در دستگاه نقطه جوش چیست؟

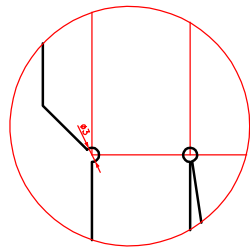
--

۱۱ برای اتصال به روش نقطه جوش جامدادی مطابق شکل از جنس St37 مراحل انجام کار را شرح داده، محل‌های نقطه جوش بدنه به پایه را با ذکر تعداد نقطه جوش بنویسید.

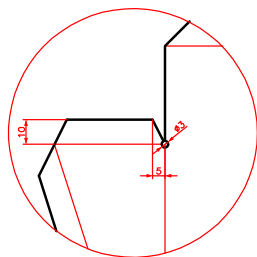
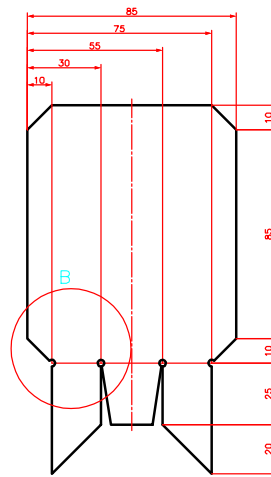
فعالیت کارگاهی ۱



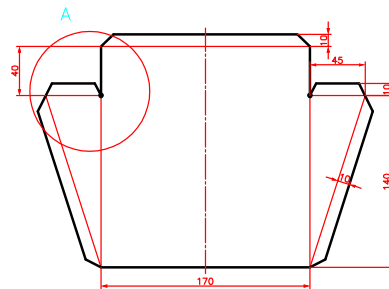
موضوع: نقطه جوش دسته خاک انداز کارگاهی به بدنه



Det. B



Det. A



تعداد: یک عدد
وسایل مورد نیاز

۱- دستگاه نقطه جوش	۲- صفحه صافی
۳- دستکش	۴- عینک محافظ
۵- سوزن خط کش	۶- خط کش فلزی ۳۰ سانتی

نکات ایمنی
و حفاظتی



- ۱ کابل های مربوط به دستگاه نقطه جوش باید فاقد هر نوع ترک و بیرون بودن رشته باشند.
- ۲ از پوشانیدن کابل های معیوب با نوار چسب خودداری شود.
- ۳ در هنگام کار از لباس کار و دستکش استفاده شود.
- ۴ دستگاه جوش مجهز به سیم اتصال به زمین (ارت) باشد.

مراحل انجام کار

الف) خط کشی و اتصال

- ۱ بر پایه نقشه و با استفاده از خط کش و سوزن خط کش محل های نقطه جوش را روی قطعه کار مشخص کنید.
 - ۲ دستگاه نقطه جوش را براساس مشخصات قطعه و اصول مربوطه تنظیم کنید.
 - ۳ دسته خاک انداز کارگاهی را در محل های مشخص شده نقطه جوش بزنید.
- ب) کنترل چشمی:
نقطه جوش ها را بازرسی و کنترل کرده و در صورت نیاز اصلاح و ترمیم لازم را انجام دهید.

نتایج بازرسی چشمی

شرح اصلاحات و ترمیم های احتمالی

در پایان کار:

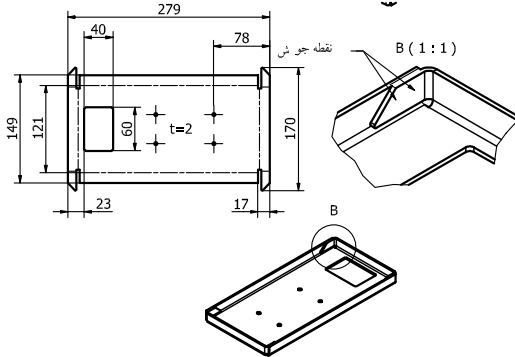
- ۱ دستگاه نقطه جوش را خاموش کنید.
- ۲ وسایل استفاده شده را مرتب نموده و در محل مربوطه قرار دهید.
- ۳ محیط کار را تمیز کنید.
- ۴ ضایعات را به صورت تفکیک شده در محل پیش بینی شده جمع آوری کنید.



فعالیت کارگاهی ۲

موضوع: نقطه جوش لبه‌های پایه اصلی
تعداد: یک

وسایل موردنیاز



۱- دستگاه نقطه جوش	۲- صفحه صافی
۳- دستکش	۴- عینک محافظ
۵- سوزن خط کش	۶- خط کش فلزی ۳۰ سانتی

- ۱ کابل‌های مربوط به دستگاه نقطه جوش باید فاقد هر نوع ترک و بیرون بودن رشته باشند.
- ۲ از پوشانیدن کابل‌های معیوب با نوار چسب خودداری شود.
- ۳ در هنگام کار از لباس کار و دستکش استفاده شود.
- ۴ دستگاه جوش مجهز به سیم اتصال به زمین (ارت) باشد.

نکات ایمنی و حفاظتی



مراحل انجام کار

الف) خط کشی و اتصال

- ۱ بر پایه نقشه و با استفاده از خط کش و سوزن خط کش محل‌های نقطه جوش را روی قطعه کار مشخص کنید.
 - ۲ دستگاه نقطه جوش را براساس مشخصات قطعه و اصول مربوطه تنظیم کنید.
 - ۳ لبه‌های پایه اصلی ترازو را در محل‌های مشخص شده نقطه جوش بزنید.
- ب) کنترل چشمی: نقطه جوش‌ها را بازرسی و کنترل کرده و در صورت نیاز اصلاح و ترمیم لازم را انجام دهید.

نتایج بازرسی چشمی

شرح اصلاحات و ترمیم‌های احتمالی

در پایان کار:

- ۱ دستگاه نقطه جوش را خاموش کنید.
- ۲ وسایل استفاده شده را مرتب نموده و در محل مربوطه قرار دهید.
- ۳ محیط کار را تمیز کنید.
- ۴ ضایعات را به صورت تفکیک شده در محل پیش‌بینی شده جمع‌آوری کنید.

فعالیت کارگاهی ۳



موضوع: نقطه جوش لبه‌های پایه اصلی

تعداد: یک

وسایل موردنیاز

۱- دستگاه نقطه جوش	۲- صفحه صافی
۳- دستکش	۴- عینک محافظ
۵- سوزن خط کش	۶- خط کش فلزی ۳۰ سانتی

- ۱ کابل‌های مربوط به دستگاه نقطه جوش باید فاقد هر نوع ترک و بیرون بودن رشته باشند.
- ۲ از پوشانیدن کابل‌های معیوب با نوار چسب خودداری شود.
- ۳ در هنگام کار از لباس کار و دستکش استفاده شود.
- ۴ دستگاه جوش مجهز به سیم اتصال به زمین (ارت) باشد.

نکات ایمنی
و حفاظتی



مراحل انجام کار

الف) خط کشی و اتصال

بر پایه نقشه و با استفاده از خط کش و سوزن خط کش محل‌های نقطه جوش را روی قطعه کار مشخص کنید. دستگاه نقطه جوش را بر اساس مشخصات قطعه و اصول مربوطه تنظیم کنید. شاهین‌های ترازو را در محل‌های مشخص شده نقطه جوش بزنید.

ب) کنترل چشمی:

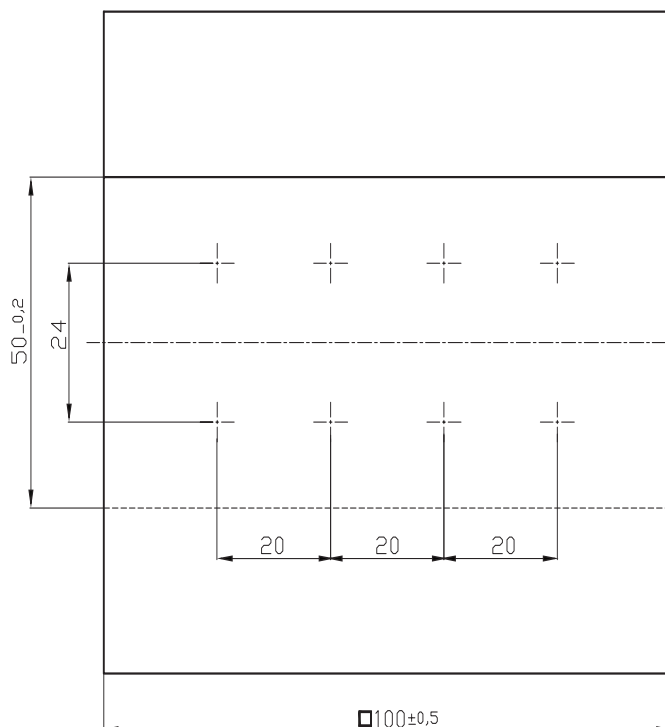
نقطه جوش‌ها را بازرسی و کنترل کرده و در صورت نیاز اصلاح و ترمیم لازم را انجام دهید.

نتایج بازرسی چشمی
شرح اصلاحات و ترمیم‌های احتمالی

در پایان کار:

- ۱ دستگاه نقطه جوش را خاموش کنید.
- ۲ وسایل استفاده شده را مرتب نموده و در محل مربوطه قرار دهید.
- ۳ محیط کار را تمیز کنید.
- ۴ ضایعات را به صورت تفکیک شده در محل پیش‌بینی شده جمع‌آوری کنید.

ارزشیابی هنرجو در فصل اول: نقطه جوش



نقشه کار: نقطه جوش

جنس St ۳۷ به ضخامت ۱ میلی متر، دو قطعه این قطعات به صورت آماده تحویل خواهد شد.

ابعاد ۱۰۰×۱۰۰×۱ (دو عدد)

هدف اتصال دو قطعه به کمک نقطه جوش

شاخص عملکرد: پس از پایان کار، اندازه‌ها

طبق استاندارد تolerانسی ISO ۲۷۶۸ - C کنترل خواهد شد.

شرایط انجام کار: انجام کار در کارگاه با

روشنایی مناسب (حدود ۴۰۰ لوکس)، دمای

$20 \pm 3 \text{ } ^\circ\text{C}$

وسایل و تجهیزات: وسایل پلیسه گیری،

پرداخت، وسایل خط کشی، گیره دستی، وسایل

نقطه جوش، وسایل کنترل.

معیار شایستگی:

ردیف	مرحله کار	حداقل نمره قبولی از ۳	نمره هنرجو
۱	بررسی قطعه کار اولیه	۱	
۲	انتخاب و آماده سازی وسایل	۱	
۳	آماده سازی و بستن قطعه کار	۱	
۴	انجام عملیات سوهان کاری	۲	
	شایستگی های غیر فنی، ایمنی، بهداشت، توجهات زیست محیطی و نگرش:	۲	
	۱- رعایت قواعد و اصول در مراحل کار ۲- استفاده از لباس کار و کفش ایمنی ۳- تمیز کردن گیره و محیط کار ۴- رعایت دقت و نظم		
	میانگین نمرات *		

* حداقل میانگین نمرات هنرجو برای قبولی و کسب شایستگی، ۲ می باشد.