

فصل ۱

برش کاری پروفیل



پروفیل‌ها در صنعت امروز و در زندگی انسان‌ها نقش مهمی ایفا می‌کنند و به منظور کاهش وزن و افزایش قابلیت‌های کاربردی در طیف وسیعی از مصنوعات مختلف استفاده می‌شوند. پروفیل‌ها در صنایع خودروبی، ورزشی، ساختمان، حمل‌ونقل، دریایی و ساختمان کاربرد فراوان دارند. مرحله اول ساخت مصنوعات فلزی سنگین، برشکاری پروفیل‌ها می‌باشد. برشکاری‌هایی که در این مبحث اتفاق می‌افتد اغلب همراه با براده‌برداری بوده که شامل برشکاری با اره‌های مختلف است. لذا در این بخش به بررسی برشکاری با اره پروفیل‌بر خواهیم پرداخت.

شایستگی برشکاری با اره پروفیل بر

هدف از این شایستگی، شناسایی انواع پروفیل ها و کاربرد هر یک در ساخت مصنوعات فلزی است. تا با بدست آوردن توانایی خواندن نقشه های ساده و پیچیده مصنوعات پروفیلی، اره مناسب را انتخاب نموده و پس از تنظیم زوایای برشکاری، در نهایت با انجام برشکاری صحیح به ساخت مصنوعات پروفیلی دست یابند. در این واحد یادگیری ابتدا دسته بندی انواع پروفیل ها ارائه می شود، سپس روش های برشکاری پروفیل و تجهیزات مربوط به هر روش بیان می گردد. در پایان ارزشیابی نهایی از این واحد شایستگی برای ارزیابی شایستگی کسب شده توسط هنرجویان، به صورت عملی انجام می شود.

استاندارد عملکرد

پس از اتمام واحد یادگیری و کسب شایستگی برشکاری با اره پروفیل بر هنرجویان قادر به استخراج اطلاعات مورد نظر از نقشه و انتخاب اره مناسب (از نظر نوع و شکل تیغه و قابلیت برشکاری) بوده و بتوانند برشکاری را انجام دهند.

پروفیل‌ها دسته‌ای از مصنوعات نیم‌ساخته فلزی هستند

پروفیل در صنایع ساختمان، هوافضا، خودرو، حمل و نقل، تزیینات و دکوراسیون، دستگاه‌های ورزشی به کار می‌رود. هدف از این کاربرد افزایش استحکام و کاهش وزن سازه است (شکل ۱-۱).



شکل ۱-۱- کاربرد پروفیل‌ها

- آیا پروفیل‌هایی که در ساخت مصنوعات بالا استفاده شده‌اند همه از یک نوع هستند؟
- در صورت تفاوت بین این پروفیل‌ها آیا می‌توان آنها را دسته‌بندی کرد؟

بحث کلاسی



انواع پروفیل

پروفیل‌ها می‌توانند شکل، جنس و ابعاد مختلفی داشته باشند. به طور معمول پروفیل‌های فلزی را براساس جرم آنها دسته‌بندی می‌کنند (جدول ۱-۱).

جدول ۱-۱- دسته‌بندی انواع پروفیل از نظر وزن		
توضیحات	تصویر	نوع پروفیل
مانند پروفیل‌های آلومینیوم		سبک
مصنوعات توخالی و کوچک فولادی		نیمه‌سنگین
مصنوعات توپر و بزرگ فولادی		سنگین

پروفیل‌ها را می‌توان بر حسب سطح مقطع و جنس نیز دسته‌بندی نمود.

روش تولید هر یک از پروفیل‌های زیر را بیان کنید.
 الف) پروفیل آلومینیومی در پنل تخت‌های بیمارستانی
 ب) پروفیل آلومینیومی قاب پنجره‌های دوجداره
 ج) پروفیل فولادی قاب درب‌های ساختمان
 د) تیرهای فولادی در صنایع ساختمان

نکته



پژوهش






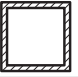

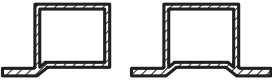
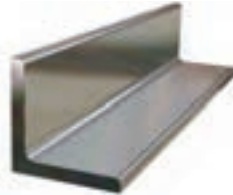
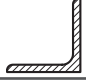
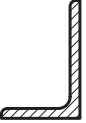
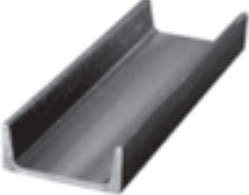
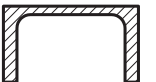
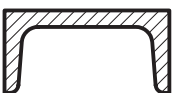


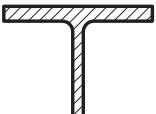



برخی از کاربردهای پروفیل‌های سبک را که در محیط اطراف خود می‌بینید بیان نمایید.

پروفیل‌های سبک پروفیل‌های آلومینیومی که به طور معمول به روش اکستروژن تولید می‌شوند در دسته پروفیل‌های سبک قرار می‌گیرند. این دسته از پروفیل‌ها در صنایعی که نیاز به وزن کم است مانند صنایع هوا و فضا کاربرد دارند (شکل ۲-۱).


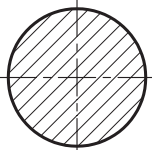
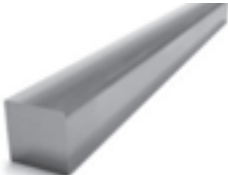
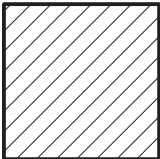

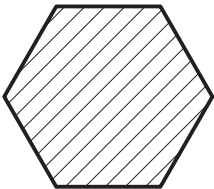
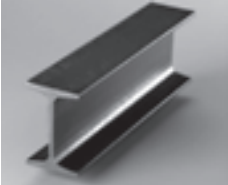
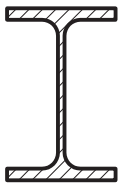
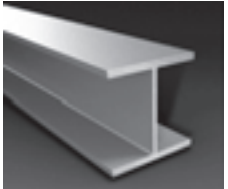
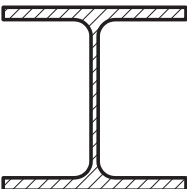

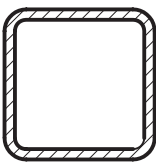


شکل ۲-۱- کاربرد پروفیل‌های سبک در ساخت مریخ‌نورد و سفینه حامل آن

پروفیل‌های نیمه سنگین این دسته از پروفیل‌ها معمولاً از مقاطع توخالی و کوچک فولادی می‌باشند که با روش‌های نورد، کشش و آهنگری تولید می‌شوند (جدول ۲-۱).

جدول ۲-۱- انواع پروفیل‌های نیمه سنگین			
نوع	تصویر	نوع مقطع	سطح مقطع
قوطی		مربعی	
		مستطیل	
		خاص (زهوار)	
نبشی		بال مساوی	
		بال نامساوی	
ناودانی		بال موازی	
		بال شیب‌دار	
سه پری		لبه گرد	
		لبه تیز	
لوله		درزدار	
		بدون درز	

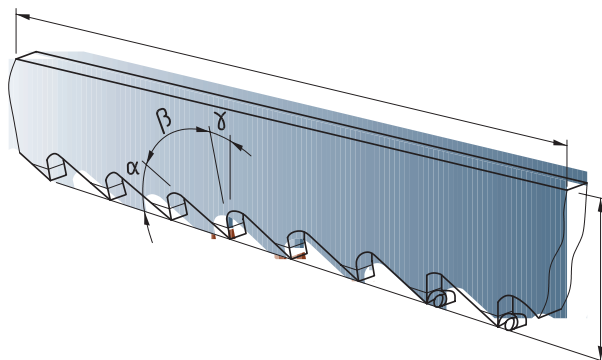
پروفیل‌های سنگین این پروفیل‌ها از جنس فولاد می‌باشند که با استفاده از عملیات کار گرم تولید می‌شوند (جدول ۳-۱).

جدول ۳-۱- انواع پروفیل‌های سنگین			
نوع	نام	تصویر	سطح مقطع
میله ^۱	گرده		
	چهارپهلو		
	چندپهلو		
پروفیل‌های ساختمانی	تیر آهن I		
	تیر آهن H		
	قوطی		



فرق تیر آهن H و I را بیان نمایید. (مراجعه به جداول اشتال)

برشکاری بااره



شکل ۳-۱- نمایی از لبه تیغه ااره



- علت پشت سر هم قرار گرفتن دندانه‌های گوه‌ای در ااره چیست؟ (شکل ۳-۱)
- نام قسمت‌های مشخص شده در شکل ۳-۱ را بیان نمایید.

اره

یکی از ابزارهای برشکاری و تغییر شکل مکانیکی می باشد که عمل شیار زنی و برشکاری را با براده برداری انجام می دهد (شکل ۴-۱).



شکل ۴-۱



شکل ۱-۵- تیغه های مختلف اره

پارامترهای برشکاری با اره

پارامترهای موجود در اره به صورت زیر تقسیم می شوند:
 الف: جنس تیغه
 ب: زوایای موجود در اره
 پ: گام اره
 ت: شکل و ابعاد تیغه
 جنس تیغه
 شکل ۱-۵ تیغه‌های متداول در اره را نشان می‌دهد.

چه اطلاعاتی را از روی تیغه می توان بدست آورد؟

فعالیت



با راهنمایی هنر آموز محترم خود این جدول ۱-۴ را کامل نمایید.

فعالیت



جدول ۱-۴- اطلاعات روی تیغه اره

ردیف	شرکت سازنده اره	جنس تیغه	کشور سازنده	مورد استفاده
۱	بوش			برش فلز
۲			سوئیس	برش چوب

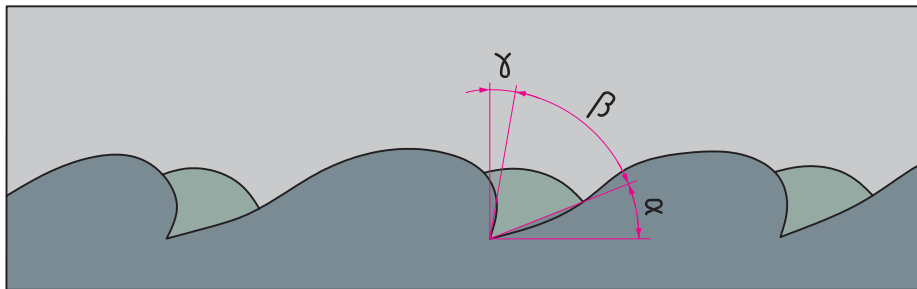
زوایای موجود در اره

شکل ۱-۶ زوایای موجود در دندانه های اره را نشان می‌دهد.

طراحی این زوایا برعهده شرکت سازنده است و در موقع خرید نمی توان هیچ تغییری در آن ایجاد نمود (جدول ۱-۵).

نکته





شکل ۱-۶- زوایای دندانه در اره

جدول ۱-۵- زوایای اره			
پارامتر	نام	میزان پارامتر	وظیفه
γ	زاویه هادی	۰ - ۱۰	هدایت براده‌ها
β	زاویه گوه (زاویه دندانه)	۵۰	برشکاری و نفوذ در قطعه
A	زاویه آزاد	۳۰ - ۴۰	کاهش اصطکاک و لغزش آسان اره

جنس قطعه در زوایای ساخت اره تاثیر گذار است و سازندگان اره با توجه به این مورد اقدام به طراحی و ساخت اره می نمایند (جدول ۱-۶).

نکته



جدول ۱-۶- روند تغییرات پارامترها در اره			
ردیف	پارامتر و خصوصیات	قطعات نرم	قطعات سخت
۱	نوع براده	بزرگ، پیوسته و شکل پذیر	کوچک، ترد و شکننده
۲	زاویه آزاد	ثابت	ثابت
۳	زاویه براده برداری	زیاد	کم
۴	تعداد دندانه‌ها	کم	زیاد
۵	اندازه دندانه	درشت	ریز

گام اره عامل انتخاب تیغه

نکته ای که در هنگام خریداری اره باید در نظر گرفت، تعداد دندانه در هر اینچ (گام اره) می باشد. این مسئله عامل انتخاب اره است. شکل ۱-۷ تیغه اره های موجود برای برش جنس های مختلف را نشان می دهد. به نظر شما چه رابطه ای بین جنس قطعه و گام تیغه وجود دارد؟ جدول ۱-۷ را کامل نمایید.



شکل ۷-۱- تیغه‌های مختلف برای برش الف (چوب، ب) فلز

جدول ۷-۱- روند تغییر دندان در ااره

قطعات نرم	قطعات سخت	تعداد دندانه
کم	زیاد	

با توجه به مطالب فوق شرکت های سازنده ابزار با بهینه ترین پارامتر ها و گام، اقدام به تولید ااره برای برش های مختلف نموده اند (جدول ۷-۱).

جدول ۸-۱- تغییرات تعداد دندانه در ااره

تعداد دندانه در هر اینچ	میزان سختی	جنس قطعه	ردیف
۱۴ - ۱۶	نرم	مس	۱
۱۸ - ۲۲	سختی کم (استحکام کمتر از $600 \text{ (N/mm}^2\text{)}$)	فولاد معمولی	۲
۲۸ - ۳۲	سختی زیاد (استحکام بیشتر از $600 \text{ (N/mm}^2\text{)})$	فولاد استحکام بالا و چدن‌ها	۳

ضخامت مواد نیز در انتخاب گام تیغه تاثیر گذار است. شکل ۸-۱ این رابطه را نشان می دهد. با بهره مندی از دانش هنر آموز محترم خود این رابطه را استخراج نمایید.

فعالیت

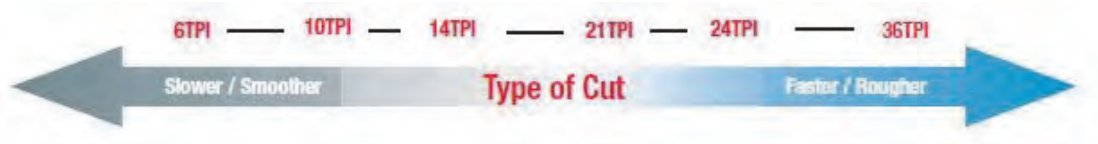


METAL		
Teeth per Inch	Type of Cut	Materials
14-18	Smooth	Thick material
24	Smooth	Thin material
36	Very Smooth	Very thin material

شکل ۸-۱- رابطه ضخامت ماده برش با گام تیغه



سرعت برشکاری و سطح برش با گام اره رابطه دارد. با بهره مندی از دانش هنر آموز محترم خود از شکل ۹-۱ این رابطه را استخراج نمایید و جدول ۹-۱ را تکمیل کنید.



شکل ۹-۱- رابطه گام با سرعت برش و سطح برش

جدول ۹-۱- رابطه گام با سرعت برشکاری و سطح برش		
گام زیاد	گام کم	
		سطح برش
		سرعت برشکاری

شکل و ابعاد تیغه

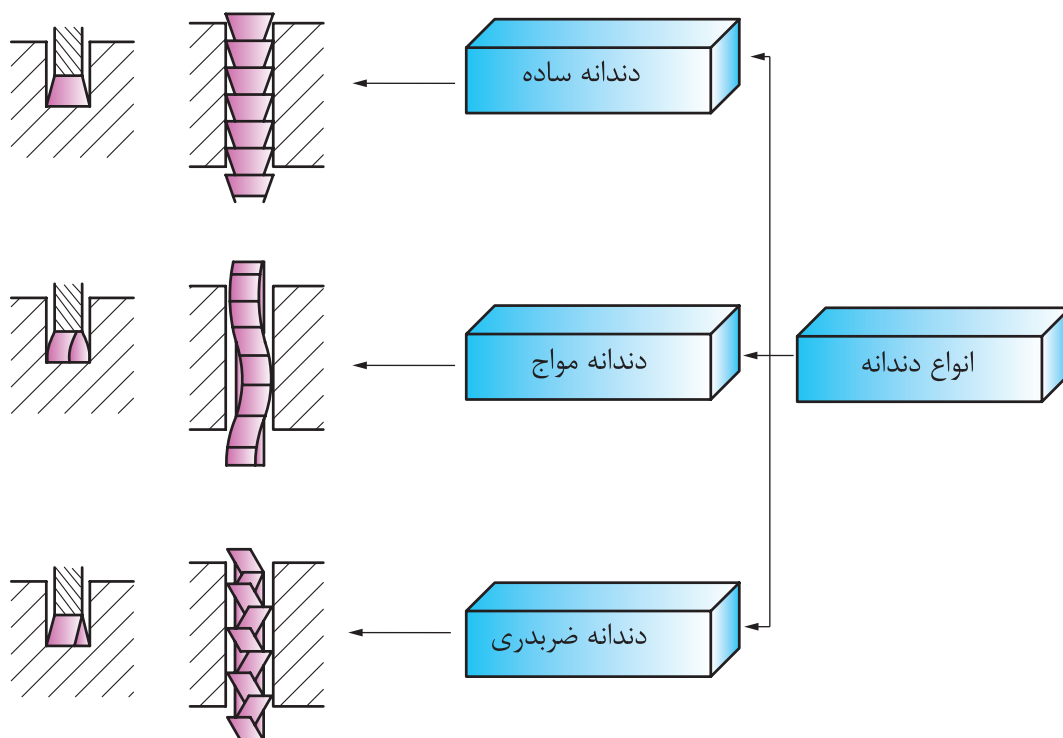
نیاز به برشکاری های مختلف در مسیر های طولی، و زاویه ای و حالات دیگر منجر به ساخت دستگاه های مختلف اره با تیغه های متفاوت شده است که عبارت اند از:

الف) تیغه های خطی

ب) تیغه های دیسکی

فاصله هوایی برش و انواع دندانه در اره

در اره به منظور کاهش اصطکاک و جلوگیری از گیر کردن اره، دندانه اره را به نحوی طراحی می کنند که شیار برش عریض تر از پهنای تیغه ایجاد شود. شکل ۱۰-۱ انواع نحوه قرار گیری دندانه در اره را نشان می دهد.



شکل ۱-۱۰- انواع دندان در اره

انواع اره

اره بر اساس نوع نیروی اعمالی به دو دسته دستی و ماشینی تقسیم می‌شوند.

انواع اره دستی

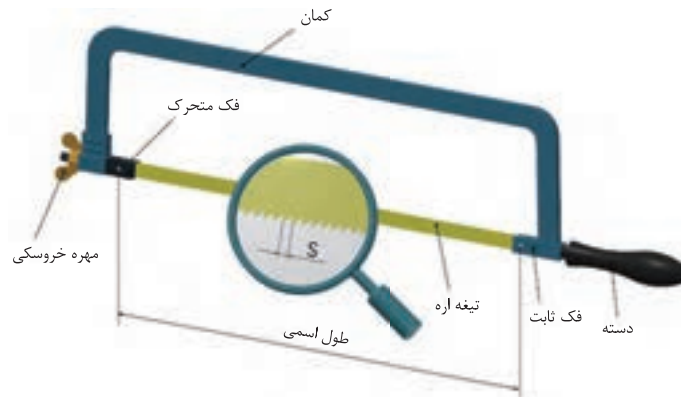
شکل ۱-۱۱ تقسیم بندی اره دستی را از نظر نوع کمان نشان می‌دهد:

	اره ثابت
	اره قابل تنظیم
	اره ظریف

شکل ۱-۱۱- انواع کمان اره

اجزای کمان اره

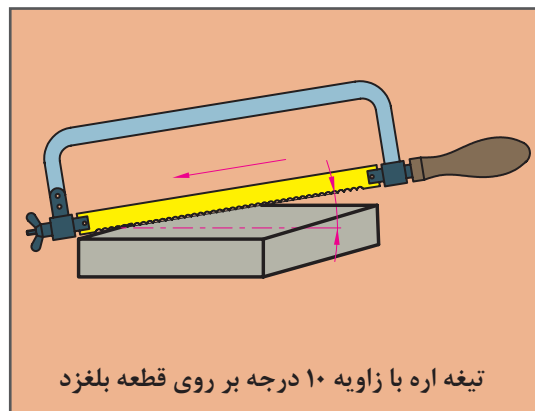
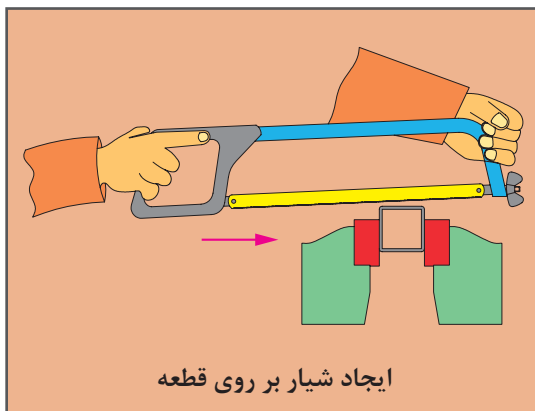
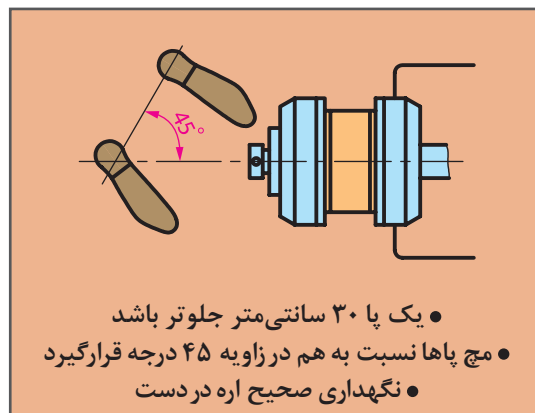
شکل ۱-۱۲ اجزای کمان اره دستی را نشان می دهد.



شکل ۱-۱۲- اجزای کمان اره

مراحل برشکاری با کمان اره

شکل ۱-۱۳ مراحل برشکاری با اره دستی را نشان می دهد:



شکل ۱-۱۳- مراحل برشکاری

از آنجایی که در کمان اره، زاویه دندان تیغه رو به جلو بسته می شود می بایست فقط در حرکت رفت به تیغه نیرو وارد شود.

نکته



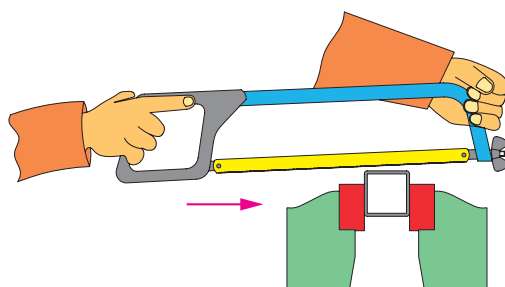
در برشکاری لوله های نازک نیز برای جلوگیری از قلاب کردن اره، لوله را بطور مداوم بچرخانید.

نکته



در برشکاری ورق های نازک، ناودانی و نبشی به منظور جلوگیری از قلاب کردن اره، قطعه را در میان دو قطعه نرم دیگر (چوب) قرار داده و به گیره ببندید و هر سه قطعه را با هم برش دهید (شکل ۱-۱۴).

نکته

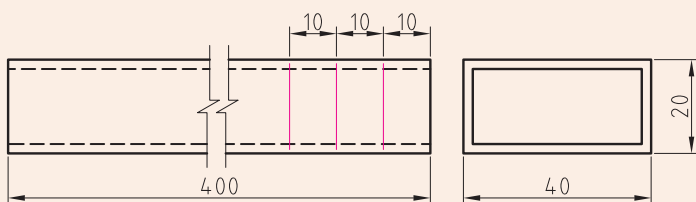


شکل ۱-۱۴- برشکاری ورق، نبشی و ناودانی با اره دستی

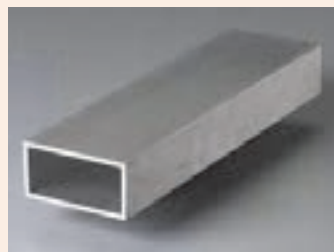
مستقیم بری با اره دستی

یک قوطی را مطابق با نقشه ۱-۱ خط کشی و برشکاری نمایید.

فعالیت کارگاهی



نقشه ۱-۱- برشکاری مستقیم بر روی پروفیل



وسایل و تجهیزات: جدولی همانند زیر طراحی و تکمیل نمایید و تجهیزات مورد نیاز را از انبار دار محترم دریافت نمایید.

جدول تجهیزات		
ردیف	وسایل	تعداد
۱		
۲		
۳		
۴		

نکات ایمنی:

- قطعه را محکم به گیره ببندید و از محکم بودن تیغه اطمینان حاصل نمایید
- در هنگام برشکاری از تمام طول تیغه استفاده نمایید
- فشار بیش از حد به تیغه وارد نکنید
- قطعه را نزدیک به گیره ببندید

انواع اره ماشینی

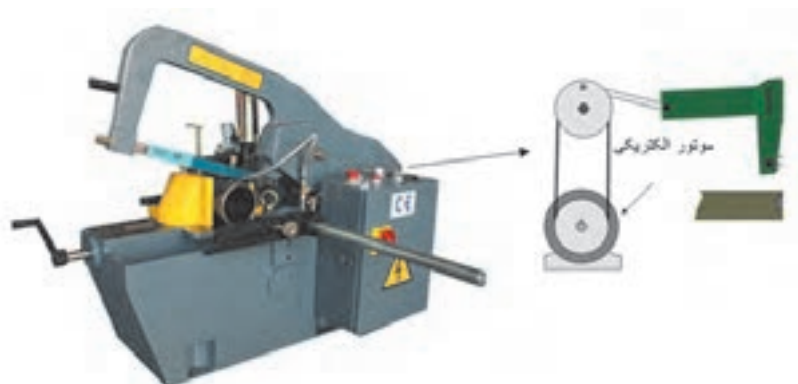
اره های ماشینی در مدل های مختلفی تولید می شوند که تفاوت آنها در شکل تیغه و نحوه برش است. جدول ۱-۱۰ دسته بندی انواع اره ها را نشان می دهد.

جدول ۱-۱- انواع دستگاه های برشکاری با اره

تصویر	جنس تیغه برش	نام اره	شکل تیغه
	HSS	اره لنگ	خطی
	HSS	اره نواری	
	سنگ فیبری	اره اصطکاکی	دیسکی
	HSS	اره صابونی	
	HSS	اره آتشی	

اره لنگ

در این اره با استفاده از یک موتور الکتریکی و یک چرخ لنگ حرکت رفت و برگشت برای تیغه تامین می شود (شکل ۱-۱۵).



شکل ۱-۱۵-اره لنگ

در جدول ۱-۱۱ برخی از قسمت‌های ظاهری دستگاه را نشان می‌دهد.

جدول ۱-۱۱- اجزا اره لنگ		
نام	شماره	تصویر
نگهدارنده تیغه	۱	
پیچ تنظیم گیره دستگاه	۲	
مخزن آب صابون	۳	
شیلنگ آب صابون	۴	
ولوم تنظیم فشار برش	۵	
سوئیچ های روشن/خاموش اره	۶	
کلید روشن/خاموش پمپ آب صابون	۷	
کلید تغییر جهت چرخش موتور	۸	
اهرم آزاد کننده جک هیدرولیک	۹	



راه اندازی و سرویس اره لنگ

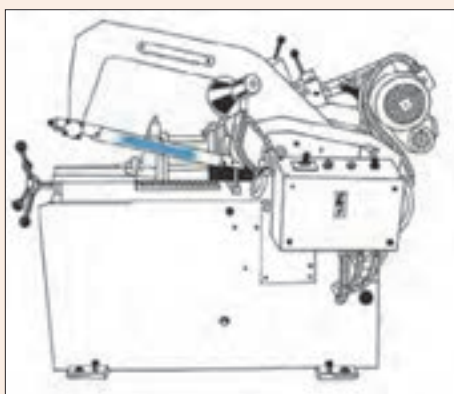
با بهره مندی از راهنمایی های هنر آموز محترم خود اقدامات زیر را انجام دهید:

الف) دستگاه اره لنگ را نظافت نمایید.

ب) تیغه جدید بر روی آن نصب کنید.

نکته: دستگاه اره لنگ در هنگام بازگشت تیغه به سمت دستگاه براده برداری می کند. در هنگام جانمایی تیغه دقت شود دندانهای تیغه به سمت دستگاه باشد (شکل ۱-۱۶).

ج) ترکیب آب صابون را آماده و در مخزن دستگاه بریزید.



شکل ۱-۱۶- جهت قرار گیری تیغه در اره لنگ

وسایل و تجهیزات: جدولی همانند زیر طراحی و تکمیل نمایید و تجهیزات مورد نیاز را از انبار دار محترم دریافت نمایید.

جدول تجهیزات		
ردیف	وسایل	تعداد
۱		
۲		
۳		
۴		

ایمنی

در هنگام سرویس از خارج بودن دستگاه از مدار برق اطمینان حاصل نمایید.

آب صابون

آب صابون محلولی شیری رنگ است که از ترکیب روغن آب صابون با آب، بر حسب نسبت پیشنهادی شرکت سازنده بدست می آید (شکل ۱-۱۷). معمولاً این نسبت شامل ۹۵ درصد آب و ۵ درصد روغن آب صابون است.



شکل ۱-۱۷- روش تهیه آب صابون

وظیفه آب صابون عبارت است از:

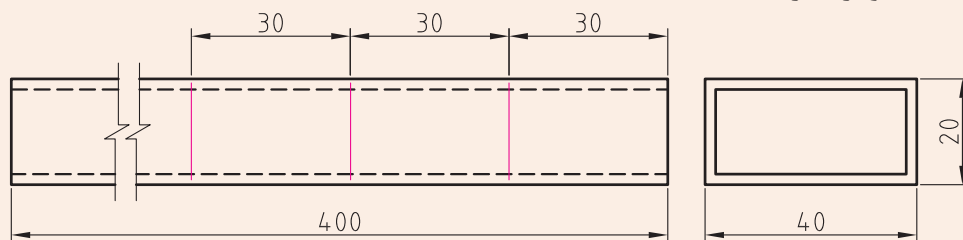
- روان کاری تیغه در محل برش
- خنک کنندگی ابزار
- شستن براده ها از مسیر برش

فعالیت کارگاهی



سری بری با ااره لنگ

همانند شکل ۱۸-۱ تعدادی پروفیل را جهت برشکاری بصورت هم زمان و با توجه به نقشه ۱-۲ آماده سازی نمایید و برشکاری کنید.



نقشه ۱-۲- برشکاری قوطی فولادی



شکل ۱-۱۸- سری بری با استفاده از ااره لنگ

وسایل و تجهیزات: جدولی همانند زیر طراحی و تکمیل نمایید و تجهیزات مورد نیاز را از انبار دار محترم دریافت نمایید.

جدول تجهیزات		
ردیف	وسایل	تعداد
۱		
۲		
۳		
۴		

ایمنی:

- از محکم بودن گیره قبل از برشکاری اطمینان حاصل شود.
- اگر طول قطعه بلند است دنباله آن را بر روی پایه قرار دهیم.
- در هنگام برشکاری از آب صابون استفاده نمایید.
- در هنگام برشکاری مراقب گیر کردن لباس کار خود باشید.
- قطعات را با نیروی مناسب برشکاری نمایید و از افزایش نیرو به منظور کاهش زمان برشکاری خودداری نمایید.
- اگر طول برش بزرگتر از دنباله آزاد قطعه است قطعه را برعکس به گیره دستگاه ببندید.

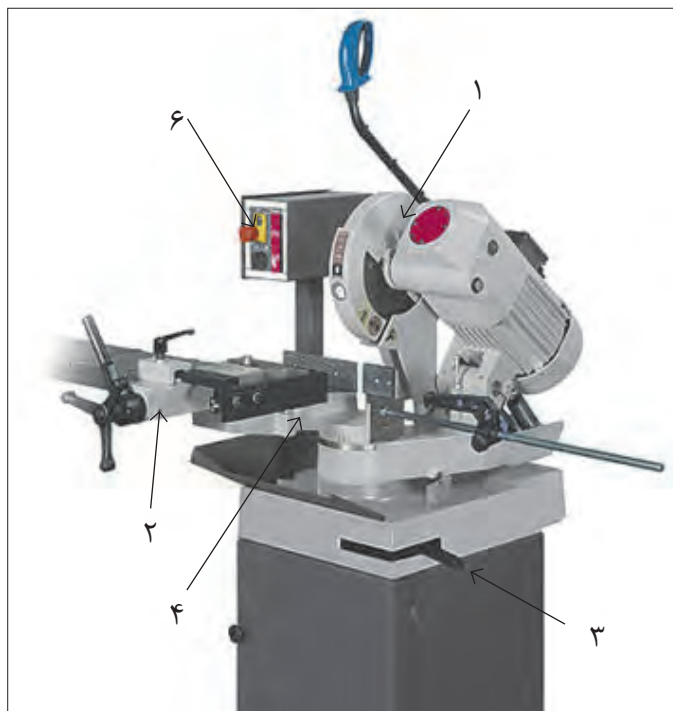
اره آب صابونی

تیغه برش این اره دیسکی شکل می باشد و عمل برشکاری همراه با تزریق مایع خنک کننده انجام می شود (شکل ۱-۱۹).



شکل ۱-۱۹- برشکاری با اره آب صابونی

این اره توانایی تنظیم زاویه برش را دارد. برشکاری در این اره توسط اجزای مختلف انجام می‌شود که در شکل ۱-۲۰ آنها را مشاهده می‌نمایید و در جدول ۱-۱۲ متعلقات اره صابونی و وظیفه هر جز را مشاهده می‌کنید.



۵

شکل ۱-۲۰-اره آب صابونی

جدول ۱-۱۲- اجزا اره آب صابونی

ردیف	نام	وظیفه
۱	تیغه برش و قلاف محافظ	تیغه برش دیسکی به منظور برش قطعه و پوشش محافظ برای ایمنی
۲	گیره و پیچ تنظیم	نگهداشتن قطعه در وضعیت مناسب
۳	ضامن تنظیم زاویه	قفل کردن و آزاد سازی گیره
۴	زاویه سنج مدرج	نشان دهنده زاویه برش
۵	شیلنگ آب صابون	انتقال جریان آب صابون از مخزن به سمت تیغه
۶	تابلو فرمان	قطع و وصل برشکاری، روشن و خاموش کردن پمپ آب صابون



زاویه تنظیمی بر روی گیره باید بصورت متمم زاویه پخ تنظیم گردد. یعنی اگر در گوشه ای نیاز به زاویه ۶۰ درجه بر روی پروفیل باشد، باید زاویه ۳۰ را برای گیره تنظیم نماییم.



سرویس اره صابونی

با بهره مندی از راهنمایی های هنر آموز محترم خود اقدامات زیر را انجام دهید:
الف) دستگاه اره صابونی را نظافت نمایید.

ب) تیغه جدید بر روی آن نصب کنید.

نکته ۱: جهت تعویض تیغه ضامن قفل کننده آن را نگه داشته و با استفاده از آچار مخصوص مهره تیغه را باز نمایید (شکل ۱-۲۱).

نکته ۲: ضامن تیغه در دستگاه های مختلف به صورت های متفاوت طراحی می شود.

نکته ۳: هر دستگاه آچار مخصوص خود را دارد.

ج) ترکیب آب صابون را آماده و در مخزن دستگاه بریزید.



شکل ۱-۲۱- ضامن و انواع آچار تعویض تیغه در اره آب صابونی

وسایل و تجهیزات: جدولی همانند زیر طراحی و تکمیل نمایید و تجهیزات مورد نیاز را از انبار دار محترم دریافت نمایید.

جدول تجهیزات		
ردیف	وسایل	تعداد
۱		
۲		
۳		

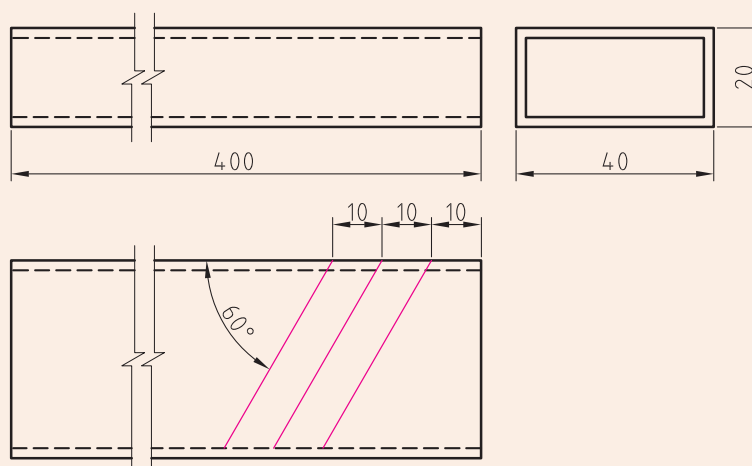
ایمنی

در هنگام سرویس از متصل نبودن دستگاه به برق اطمینان حاصل نمایید.



زاویه بری

نقشه ۳-۱ را با استفاده از اره آب صابونی برشکاری نمایید.



نقشه ۳-۱- زاویه بری بر روی پروفیل

نکته: زاویه برش، بصورت متمم بر روی دستگاه تنظیم شود.
وسایل و تجهیزات: جدولی همانند زیر طراحی و تکمیل نمایید و تجهیزات مورد نیاز را از انبار دار محترم دریافت نمایید.

جدول تجهیزات		
ردیف	وسایل	تعداد
۱		
۲		
۳		

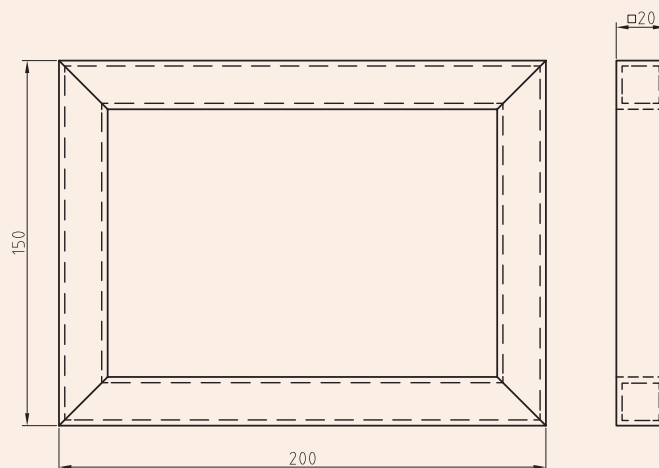
ایمنی

- از محکم بودن گیره قبل از برشکاری اطمینان حاصل شود.
- اگر طول قطعه بلند است دنباله آن را بر روی پایه قرار دهیم.
- در هنگام برشکاری از آب صابون استفاده نمایید.
- در هنگام برشکاری مراقب گیر کردن لباس کار خود باشید.
- قطعات را با نیروی مناسب برشکاری نمایید و از افزایش نیرو به منظور کاهش زمان برشکاری خودداری نمایید.
- اگر طول برش بزرگتر از دنباله آزاد قطعه است قطعه را برعکس به گیره دستگاه ببندید.



ساخت قاب

قوطی ۲۰×۲۰ زیر را طبق نقشه ۴-۱ با استفاده از آه آب صابونی برشکاری نمایید و پس از پلیسه گیری فصل مشترک اتصال را از نظر سطح تماس و زاویه مونتاژ بررسی نمایید.



نقشه ۴-۱- قاب پروفیلی مربعی شکل

وسایل و تجهیزات: جدولی همانند زیر طراحی و تکمیل نمایید و تجهیزات مورد نیاز را از انبار دار محترم دریافت نمایید.

جدول تجهیزات		
ردیف	وسایل	تعداد
۱		
۲		
۳		

ایمنی

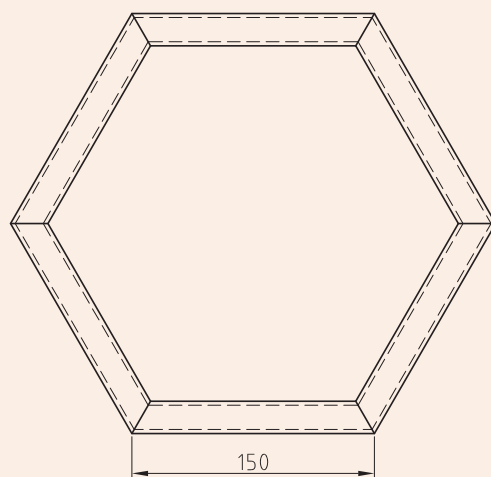
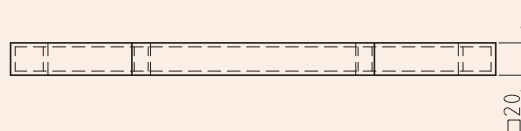
- از محکم بودن گیره قبل از برشکاری اطمینان حاصل شود.
- در هنگام برشکاری مراقب انگشتان خود باشید.
- در موقع تعویض و تنظیم قطعه دستگاه خاموش باشد.



فارسی بری

قوطی ۲۰×۲۰ زیر را طبق نقشه ۱-۵ با استفاده از آب صابونی برشکاری نمایید. برای این منظور:

- طول پروفیل مورد نیاز را محاسبه نمایید.
 - زاویه برش را محاسبه کنید.
- راه حلی برای کاهش دور ریز در این نقشه ارائه نمایید.



نقشه ۱-۵- قاب پروفیلی به شکل شش ضلعی منتظم

وسایل و تجهیزات: جدولی همانند زیر طراحی و تکمیل نمایید و تجهیزات مورد نیاز را از انبار دار محترم دریافت نمایید.

جدول تجهیزات		
ردیف	وسایل	تعداد
۱		
۲		
۳		
۴		

ایمنی

- در هنگام کار از لوازم ایمنی فردی (دستکش و عینک) استفاده نمایید.
- در هنگام برشکاری مراقب انگشتان خود باشید
- در موقع تعویض و تنظیم قطعه دستگاه خاموش باشد.

ارزشیابی پایانی

<p>شرح کار:</p> <p>۱. برشکاری پروفیل های سبک بر اساس نقشه</p> <p>۲. برشکاری پروفیل های سنگین بر اساس نقشه</p>																																							
<p>استاندارد عملکرد:</p> <p>برشکاری انواع پروفیل های فلزی با توجه به جنس و سطح مقطع آن با دستگاه پروفیل بر برابر نقشه</p> <p>شاخص ها:</p> <p>۱. انتخاب دستگاه با توجه به نوع پروفیل</p> <p>۲. انتخاب تیغه با توجه به مقطع پروفیل</p> <p>۳. برشکاری با توجه به ابعاد نقشه و بدون پلیسه</p>																																							
<p>شرایط انجام کار و ابزار و تجهیزات: کارگاه برشکاری استاندارد با سیستم تهویه مناسب و نور کافی، تجهیزات برشکاری پروفیل سبک و نیمه سبک</p> <p>شرایط: یک ساعت</p> <p>ابزار و تجهیزات: دستگاه پروفیل بر آب صابونی- اره لنگ- متر- پروفیل سبک و نیمه سنگین- آب صابون</p>																																							
<p>معیار شایستگی:</p> <table border="1"> <thead> <tr> <th>ردیف</th> <th>مرحله کار</th> <th>حداقل نمره قبولی از ۳</th> <th>نمره هنرجو</th> </tr> </thead> <tbody> <tr> <td>۱</td> <td>آماده سازی</td> <td>۱</td> <td></td> </tr> <tr> <td>۲</td> <td>برشکاری</td> <td>۲</td> <td></td> </tr> <tr> <td>۳</td> <td>کنترل نهایی</td> <td>۱</td> <td></td> </tr> <tr> <td>۴</td> <td></td> <td></td> <td></td> </tr> <tr> <td>۵</td> <td></td> <td></td> <td></td> </tr> <tr> <td colspan="2">شایستگی های غیرفنی، ایمنی، بهداشت، توجهات زیست محیطی و نگرش:</td> <td>۲</td> <td></td> </tr> <tr> <td colspan="2">استفاده از لوازم ایمنی کار فردی- رعایت ایمنی در هنگام کار با دستگاه های پروفیل بر- توجه به نکات زیست محیطی</td> <td></td> <td></td> </tr> <tr> <td colspan="3">میانگین نمرات</td> <td>*</td> </tr> </tbody> </table>				ردیف	مرحله کار	حداقل نمره قبولی از ۳	نمره هنرجو	۱	آماده سازی	۱		۲	برشکاری	۲		۳	کنترل نهایی	۱		۴				۵				شایستگی های غیرفنی، ایمنی، بهداشت، توجهات زیست محیطی و نگرش:		۲		استفاده از لوازم ایمنی کار فردی- رعایت ایمنی در هنگام کار با دستگاه های پروفیل بر- توجه به نکات زیست محیطی				میانگین نمرات			*
ردیف	مرحله کار	حداقل نمره قبولی از ۳	نمره هنرجو																																				
۱	آماده سازی	۱																																					
۲	برشکاری	۲																																					
۳	کنترل نهایی	۱																																					
۴																																							
۵																																							
شایستگی های غیرفنی، ایمنی، بهداشت، توجهات زیست محیطی و نگرش:		۲																																					
استفاده از لوازم ایمنی کار فردی- رعایت ایمنی در هنگام کار با دستگاه های پروفیل بر- توجه به نکات زیست محیطی																																							
میانگین نمرات			*																																				
<p>* حداقل میانگین نمرات هنرجو برای قبولی و کسب شایستگی، ۲ است .</p>																																							