



## فصل ۵

### ساخت مدل‌های چوبی ساده



تمام مدل‌های چوبی که برای ریخته‌گری مورد استفاده قرار می‌گیرند با فرایندهایی مانند برش کاری، مغار کاری، جوبسای کاری ساخته می‌شوند

## واحد یادگیری ۱

### شایستگی ساخت مدل های چوبی ساده

#### مقدمه

برای تولید قطعات به روش ریخته‌گری نیاز به قطعه‌ای مشابه قطعه اصلی است که به آن مدل ریخته‌گری می‌گویند. مدل‌ها دارای تنوع بسیار زیادی هستند. برخی از مدل‌ها از جنس چوب ساخته می‌شوند. برای ساخت این مدل‌ها نیاز به مهارت‌های کار با چوب و ابزار براده‌برداری از چوب است.

#### استاندارد عملکرد

ساخت مدل‌های ساده از قطعات چوبی به وسیلهٔ ابزار دستی و اره نواری مطابق با تولرانس نقشه

#### پیش‌نیاز و یادآوری

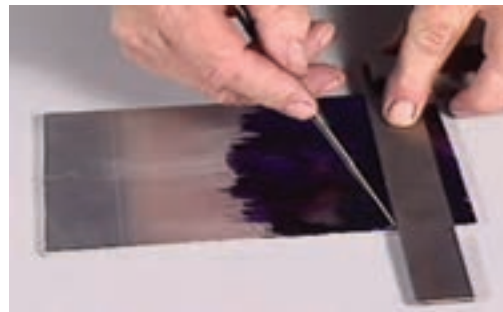
- ۱ اصول نقشه خوانی
- ۲ کار با ابزار اندازه‌گیری
- ۳ اصول خط‌کشی
- ۴ کار با ابزار خط‌کشی
- ۵ تولرانس‌های عمومی

## ساخت مدل ساده چوبی

برای ساخت یک مدل چوبی ساده معمولاً مهارت‌های خط‌کشی، بریدن چوب، مغار کاری، چوبسای کاری، سوهان کاری، سنباده کاری، ساخت شابلون، کنترل قوس‌ها و کنترل ابعاد با وسایل اندازه‌گیری مورد نیاز است. برای این منظور در این فصل سعی شده مراحل فوق‌الذکر برای ساخت یک مدل ساده چوبی بدون در نظر گرفتن اضافات مدل‌سازی شامل انقباض، شیب و اضافه تراش با زبانی ساده، به صورت تلفیق علم و عمل توضیح داده شود.

### خط‌کشی روی چوب

به نظر شما خط‌کشی روی چوب با فلز چه تفاوتی دارد؟



شکل ۵-۱

اولین مرحله برای ساخت قطعه مدل از تخته چوب، ترسیم فرم مدل روی آن به وسیله خط‌کش، مداد و گونیا است.

اصول خط‌کشی روی چوب مانند خط‌کشی روی فلز است با این تفاوت که روی سطح چوب نیاز به رنگ کاری ندارد.



شکل ۵-۲



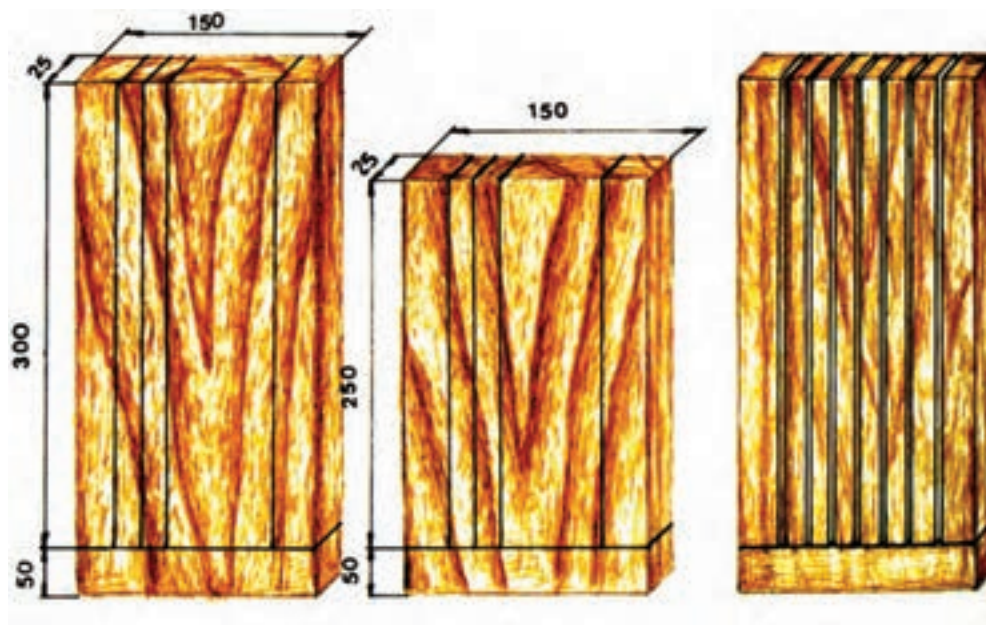
فعالیت ۱: تخته چوبی به ابعاد  $۳۰۰ \times ۷۰ \times ۲۵$  میلی‌متر را مطابق شکل ۳-۵ در جهت طول به ۶ قسمت مساوی در ضخامت و عرض چوب خط کشی کنید.



شکل ۳-۵



فعالیت ۲: تخته چوبی به ابعاد  $۳۵۰ \times ۱۵۰ \times ۲۵$  را در جهت عرض به ۶ قسمت مساوی در ضخامت و طول چوب مطابق شکل ۴-۵ خط کشی کنید.



شکل ۴-۵

### بریدن چوب

به نظر شما بریدن چوب با فلز چه تفاوتی دارد.



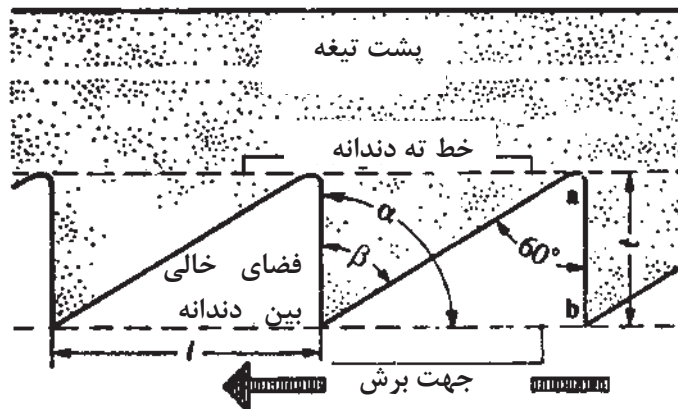
شکل ۵-۵

جدا کردن چوب به وسیلهٔ اره در جهت‌های عرضی و طولی را بریدن می‌گویند. جدا کردن عمود بر حسب الیاف چوب را عرض‌بری (قطع کردن) و جدا کردن موازی با الیاف چوب را طول‌بری می‌نامند.




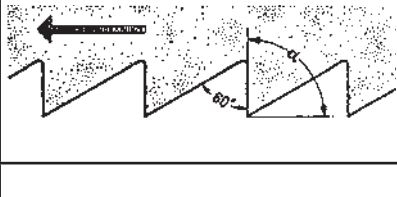

### ابزار برشکاری چوب

چوب قابلیت بریدن به وسیلهٔ تیغه‌های اره در جهت‌های مختلف را دارد و مقاومت آن در برابر تیغه‌های اره بستگی به جهت برش، نوع آن، سختی، نرمی، میزان خشک بودن (درصد رطوبت) دارد. تأثیر دندان‌ها روی چوب بستگی به جهت بریدن و فرم دندان‌ها نیز دارد. فرم دندان‌های اره مثلثی شکل و تأثیر آن روی چوب (جهت بریدن) بستگی به مقدار زاویهٔ برش  $\alpha$  دارد (شکل ۵-۶).

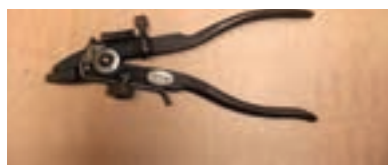


شکل ۵-۶

زاویه برش در اره‌های چوب‌بری معمولاً بین ۸۰ تا ۱۱۵ درجه است.

جدول مشخصات تیغه اره				
ردیف	شرح	زاویه $\alpha$	مورد استفاده	شکل
۱	ظریف‌بر	$\alpha > 90^\circ$	کار کردن با نیروی کمتر	
۲	خشن‌بر	$\alpha = 90^\circ$	کار کردن با نیروی زیاد	
۳	خیلی خشن‌بر	$\alpha < 90^\circ$	در ماشین‌های چوب‌بری	

در صورت کند شدن تیغه اره با استفاده از انبر چپ و راست کن دندانه‌های تیغه اره را چپ و راست کرده و با سوهان سه‌پهلوی و سوهان لوزی دندانه‌ها را تیز کنید.



شکل ۷-۵

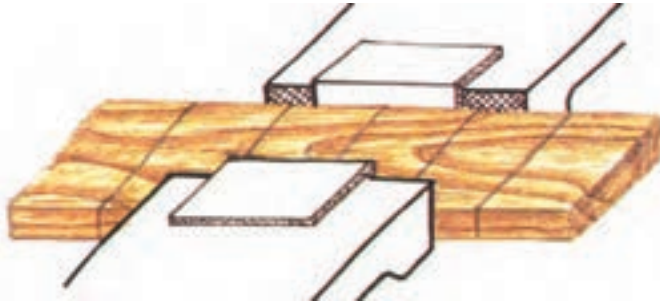
### ایستادن صحیح:

برای بالا بردن کیفیت اره‌کاری و افزایش راندمان کار لازم است ارتفاع گیره و نحوه ایستادن در کنار آن، زاویه دست و بازو، زاویه بین پاها و چگونگی گرفتن اره همانند توصیه‌های فصل دوم مورد توجه قرار گیرد.

## مراحل انجام اره کاری

مراحل اره کاری چوب مطابق اره کاری فلز می‌باشد با این تفاوت که در خط‌کشی سنبه نشان استفاده نمی‌شود و به‌جای مراحل انتخاب تیغه و بستن تیغه اره، مرحله کنترل اره که شامل بررسی دندانه‌ها از لحاظ چپ و راست و تیز بودن و صافی تیغه انجام می‌شود.

در هنگام بستن قطعه کار به گیره استفاده، از لب گیره الزامی است



شکل ۵-۸

۱ برای هدایت تیغه اره در مسیر برش بهتر است از سوهان سه‌گوش در خط برش شیار راهنمایی ایجاد کنید.

۲ برای برش چوب جهت اعمال نیرو عکس جهت برش در فلزات است. اعمال نیرو در حرکت رفت موجب کندی دندانه‌ها و هدر دادن انرژی می‌شود.  
۳ از نیروی ضربه‌ای حرکت و غیریکنواخت خودداری شود.



هنگام استفاده از اره چوب بری استفاده از دستکش ایمنی و عینک الزامی می‌باشد.



۱ پس از پایان عملیات اره کاری چوب از پراکنده کردن خاک اره در محیط جلوگیری کرده و در محل مخصوص جمع‌آوری کنید.

۲ ساییل، ابزار و محیط کار را پس از اتمام کار مرتب و تمیز کنید.  
۳ هنگام انتخاب تخته چوب ابعاد آن را طوری در نظر بگیرید که کمترین دور ریز را داشته باشد.  
۴ در اجرای عملیات اره کاری چوب از اشتباهات احتمالی، که به خراب شدن قطعه و ایجاد هزینه منجر می‌شود، خودداری گردد.  
۵ از ابزار و تجهیزات درست استفاده شود.  
۶ در برابر اشتباهات احتمال مسئولیت‌پذیر باشید.





## فعالیت کارگاهی ۱

نقشه	موضوع: برش کاری چوب	
	وسایل مورد نیاز	
	مداد	۱
	خطکش فلزی ۳۰ سانتی متری	۲
	متر فلزی ۳ متری	۳
اره دستی	۴	
مراحل انجام کار	نکات ایمنی و حفاظتی	
<p>قطعاتی را که در فعالیت ۱ خط‌کشی نموده‌اید را از محل خط‌کشی شده برش بزنید.</p> <p>۱- قطعه چوب را طوری درگیره ببندید که بتوانید دو قطعه خط‌کشی شده را برش بزنید.</p> <p>۲- قبل از برش به وسیله سوهان روی خط بالایی یک شیار برای قرار اره ایجاد کنید.</p> <p>۳- به آرامی شروع به برش نمایید و عمل برش را تا انتها ادامه دهید تا باعث شکستن چوب نشود.</p> <p>۴- قطعات برش خورده را به وسیله خط‌کش اندازه‌گیری نماید و میزان خطا در هر قطعه را یادداشت نمایید.</p>	<p>۱- قطعاتی را که در فعالیت ۱ خط‌کشی نموده‌اید را از محل خط‌کشی شده برش بزنید.</p> <p>۲- قبل از برش به وسیله سوهان روی خط بالایی یک شیار برای قرار اره ایجاد کنید.</p> <p>۳- به آرامی شروع به برش نمایید و عمل برش را تا انتها ادامه دهید تا باعث شکستن چوب نشود.</p> <p>۴- قطعات برش خورده را به وسیله خط‌کش اندازه‌گیری نماید و میزان خطا در هر قطعه را یادداشت نمایید.</p>	<p>۱- قطعاتی را که در فعالیت ۱ خط‌کشی نموده‌اید را از محل خط‌کشی شده برش بزنید.</p> <p>۲- قبل از برش به وسیله سوهان روی خط بالایی یک شیار برای قرار اره ایجاد کنید.</p> <p>۳- به آرامی شروع به برش نمایید و عمل برش را تا انتها ادامه دهید تا باعث شکستن چوب نشود.</p> <p>۴- قطعات برش خورده را به وسیله خط‌کش اندازه‌گیری نماید و میزان خطا در هر قطعه را یادداشت نمایید.</p>
<p>توصیه‌های پایانی:</p> <p>۱- میز کار را تمیز کنید.</p> <p>۲- خاک اره و ضایعات چوبی را به ظرف مخصوص که در کارگاه وجود دارد منتقل نمایید.</p>		

## فعالیت کارگاهی ۲

نقشه	موضوع: برش کاری چوب	
	وسایل مورد نیاز	
	۱	مداد
	۲	خط‌کش فلزی ۳۰ سانتی‌متری
	۳	متر فلزی ۳ متری
	۴	اره دستی
مراحل انجام کار	نکات ایمنی و حفاظتی	
<p>۱- قطعاتی را که در فعالیت ۲ خط‌کشی نموده اید را از محل خط‌کشی شده برش بزنید.</p> <p>۲- قبل از برش به وسیله سوهان روی خط بالایی یک شیار برای قرار اره ایجاد کنید.</p> <p>۳- به آرامی شروع به برش نمایید و عمل برش را تا انتها ادامه دهید تا باعث شکستن چوب نشود.</p> <p>۴- قطعات برش خورده را به وسیله خط‌کش اندازه‌گیری نماید و میزان خطا در هر قطعه را یادداشت نمایید.</p>	-۱	توصیه‌های پایانی:
		<p>۱- میز کار را تمیز کنید.</p> <p>۲- خاک اره و ضایعات چوبی را به ظرف مخصوص که در کارگاه وجود دارد منتقل نمایید.</p>

## مغار کاری

برای خالی کردن سطح تخته چوب، با ایجاد شکاف روی تخته چوب از ابزار مغار استفاده می‌شود.



شکل ۹-۵

- ۱ برای ضربه زدن به مغار از چکش پلاستیکی و چوبی استفاده شود.
- ۲ در هنگام تمیز کردن تیغه مغار دقت شود فرم اولیه لبه برنده حفظ شده و از بین نرود
- ۳ زاویه پخ مغار  $25^\circ$  درجه است
- ۴ مغار و اسکنه را بیش از حد در چوب فرو نکنید زیرا خطر شکستن چوب یا مغار وجود دارد.



## مغار

جنس مغار از فولاد بوده که شامل قسمت‌های تیغه، بدنه، لبه برنده، گلوگاه و دنباله می‌باشد. دسته مغار از جنس چوب بوده و برای محافظت از شکستگی بر اثر ضربه چکش در ابتدای دسته یک حلقه فلزی نصب شده است.



شکل ۱۰-۵

## انواع مغار

کاربرد	شکل	نام
برای ایجاد شکاف تخت با سرعت بیشتر		مغار تخت
برای شکاف قوس دار و نیم‌گرد		مغار نیم‌گرد
برای ایجاد فرم اولیه بر روی سطوح		مغار مدل‌سازی
برای ایجاد شکاف عمیق (کم)		اسکنه
برای ساخت قطعات استوانه‌ای		مغار خراطی



- ۱ هنگام کار با مغار از دستکش ایمنی و عینک استفاده کنید.
- ۲ هنگام کار با مغار لبه مغار برنده مغار را به طرف شکم و سایر اعضای بدن قرار ندهید.
- ۳ در هنگام مغار کاری هیچگاه از دست‌ها برای نگهداشتن قطعه کار استفاده نکنید.
- ۴ از چکش سالم برای ضربه زدن به مغار استفاده کنید.
- ۵ هیچگاه از مغار بدون دسته استفاده نکنید.

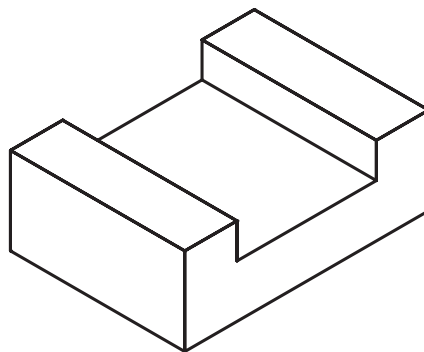
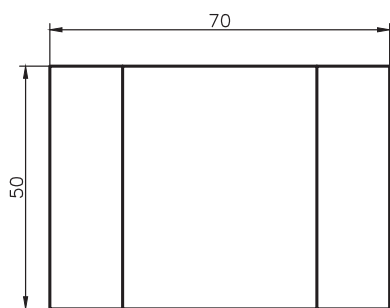
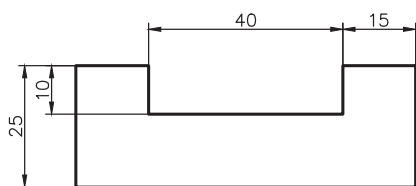


- ۱ پس از پایان عملیات مغار کاری چوب از پراکنده کردن خاک اره در محیط جلوگیری کرده و در محل مخصوص جمع‌آوری کنید.
- ۲ وسایل، ابزار و محیط کار را پس از اتمام کار مرتب و تمیز کنید.

## مراحل انجام مغار کاری

- ۱ خط‌کشی شکاف روی تخته چوب
- ۲ بستن تخته چوب به گیره با لب گیره مناسب به گونه‌ای که محل ایجاد شکاف بالای لب گیره قرار گیرد.
- ۳ انجام مغار کاری توسط ضربه چکش چوبی یا پلاستیکی بر دسته مغار برای ایجاد شکاف در چوب

فعالیت ۳: قطعه‌ای به ابعاد  $70 \times 50 \times 25$  مطابق نقشه خط‌کشی کرده و مطابق اصول فنی مغار کاری، چوب کاری، سوهان کاری و پرداخت نمایید.



شکل ۱۱-۵



شکل ۱۲-۵

### ماشین اره نواری:

ماشین اره نواری یکی از قدیمی‌ترین ماشین‌های صنایع چوب و مدل‌سازی است و برای برش‌های طولی و عرضی مورد استفاده قرار می‌گیرد.

### قسمت‌های مختلف اره نواری

#### پایه ماشین

پایه اره نواری چدن ریختگی بوده و اغلب به فونداسیون بتونی پیچ می‌گردد. اجزای مختلف دستگاه بر روی این پایه سوار است.



شکل ۱۳-۵

**فلکه‌های اره:** این ماشین اره از دو فلکه ثابت و متحرک تشکیل شده که فلکه پایین در محور خود ثابت بوده و توسط تسمه، حرکت چرخشی خود را از الکتروموتور می‌گیرد و فلکه بالا در محور خود ثابت و حرکت چرخشی خود را از فلکه پایین توسط تیغه اره می‌گیرد. این فلکه برای عوض کردن تیغه اره از دستگاه حرکت طولی داشته و برای تنظیم ارتعاشات اره حرکت عرضی داشته که توسط پیچ‌هایی این حرکت‌ها کنترل و ثابت می‌شود.



شکل ۵-۱۴

**میزکار:** معمولاً میزکار از جنس چدن خاکستری ساخته شده است. میزها با توجه به کارایی دستگاه دارای اندازه‌های مختلف هستند. میز ماشین برای برش قطعات متغیر بوده و می‌تواند تحت زاویه قرارگیرد.

## کارایی دستگاه

با دستگاه اره نواری می‌توان چوب را در جهت عرضی (شکل ۵-۱۵) و طولی (۵-۱۶) برش زد.



شکل ۵-۱۶



شکل ۵-۱۵

از اره نواری می‌توان برای برش طرح‌های منحنی و موجی روی چوب استفاده نمود.



شکل ۱۷-۵

- ۱ چپ و راست کردن و تیز کردن تیغه اره‌های نواری توسط دستگاه انجام می‌شود.
- ۲ سرعت برش برای برش چوب بین ۲۰ تا ۳۰ متر به ثانیه می‌باشد.
- ۳ بر روی مقطع فلکه و محل استقرار تیغه اره از زیر سری لاستیکی استفاده شود.
- ۴ در هر دوره کاری برای کالیبره کردن دستگاه از افراد متخصص استفاده شود.



- ۱ کندی تیغه اره
- ۲ چپ و راست کردن عمیق و نزدیک به هم
- ۳ گرد نبودن پایه دندان‌های تیغه اره
- ۴ درست نبودن جوش روی تیغه اره
- ۵ خیلی پهن بودن نوار اره

عوامل ایجاد ترک در تیغ اره عبارتند از:

- ۱ در هنگام کار با اره نواری استفاده از دستکش ایمنی و عینک و کلاه ایمنی الزامی است.
- ۲ در هر دوره کاری از سلامت تیغه اره اطمینان حاصل گردد.
- ۳ از محافظ‌های فلکه‌ها و تیغه اره حتماً استفاده شود.
- ۴ از ایستادن در کنار اره نواری به شدت جلوگیری گردد.
- ۵ در هنگام کار با ماشین اره نواری روشن بودن هواکش‌های کارگاه الزامی است.



- ۱ پس از هر مرحله کار و برش چوب، توسط مکنده‌های خاک اره کلیه قسمت‌های اره نواری راه از خاک اره تمیز کنید.
- ۲ محیط اطراف ماشین اره نواری را از خاک اره تمیز کنید.
- ۳ قبل از برش از دقت اندازه‌ها مطمئن شوید چون اشتباه بریدن باعث از بین رفتن چوب می‌شود.







فعالیت ۴: قطعه کاری به ابعاد  $۸۰ \times ۸۰ \times ۴۱۰$  میلی‌متر را به پنج قسمت مساوی ماشین اره نواری برش کاری کنید.

## چوبسای کاری

به شکل‌های زیر دقت کنید سایش سطوح چوب با فلز چه تفاوتی دارد؟



شکل ۱۸-۵



شکل ۱۷-۵

برای سائیدن سطوح کج و قوس دار چوبی، از انواع چوبسای و سوهان چوب استفاده می‌شود.

## ابزار سایش چوب:

**چوبسای:** چوبسای از دو قسمت بدنه اصلی و دنباله تشکیل شده که روی بدنه اصلی آج چوبسای ایجاد شده است.

آج چوبسای هر می‌شکل بوده و به وسیله قلم‌های سه‌گوش با روش ضربه زدن با دست یا با ماشین ایجاد می‌شود.



شکل ۱۹-۵

### انواع چوبسای:

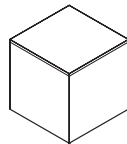
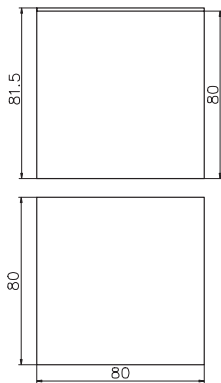
این وسایل برای سائیدن اولیه چوب به کار می‌رود و به علت داشتن دندانه‌های درشت اثر فوری روی چوب گذاشته و آن را به طور خشن می‌سایند.  
انواع مختلفی دارند که مهمترین آنها عبارتند از: چوبسای تخت، چوبسای نیم‌گرد و چوبسای گرد



شکل ۲۰-۵

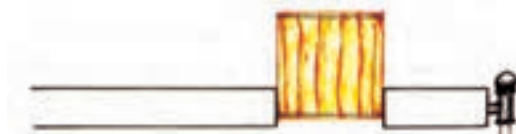
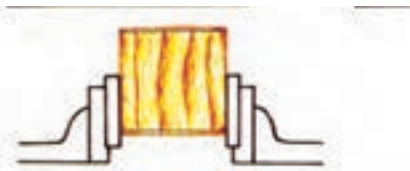
### مراحل انجام چوبسای کاری

- ۱ خط‌کشی
- ۲ بستن قطعه کار چوبی به گیره
- ۳ برش کاری با اره چوبی تا ۲ میلی‌متر فاصله از خط



شکل ۲۱-۵

- ۴ قطعه کار را طوری درگیره ببندید که محل برش به صورت افقی و در بالا قرار گرفته باشد.

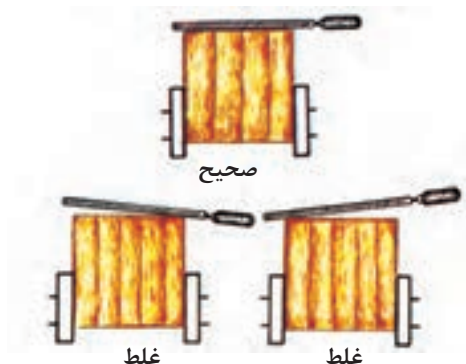


شکل ۲۲-۵

۵ چوبسای کاری جهت گونیا و اندازه‌گیری سطوح مطابق اصول فنی مربوط

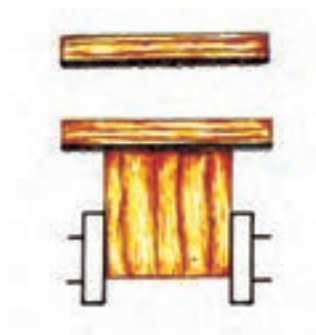
## اصول و نکات فنی در چوبسای کاری

- ۱ برای جلوگیری از لب پر شدن سر چوب ابتدا روی لبه تمیز چوب، توسط چوبسای پخ ایجاد کنید.
- ۲ سطح چوب را تا مرز خط‌کشی با استفاده از چوبسای تخت به صورت کاملاً افقی و با اعمال نیرو به قسمت جلو چوبسای کاری کنید. و در هنگام برگشت به چوبسای نیرو وارد نکنید.



شکل ۵-۲۳

- ۳ پس از چوبسای کاری خش‌های حاصل از چوبسای کاری را با استفاده از سوهان از بین ببرید.
- ۴ با استفاده از گونیا ۹۰° زاویه سطح صاف شده چوب را کنترل کنید.
- ۵ در صورت گونیایی بودن سطح آن را به وسیله تخته سنباده پرداخت کنید.



شکل ۵-۲۵



شکل ۵-۲۴

فعالیت ۵: تخته چوبی به ابعاد ۸۰×۸۰×۴۱۰ میلی‌متر را به پنج قسمت مساوی تقسیم کرده و مطابق اصول فنی اره کاری و سوهان کاری و پس از گونیا کاری و پرداخت اضلاع مکعب را به ۸۰ میلی‌متر برسانید.

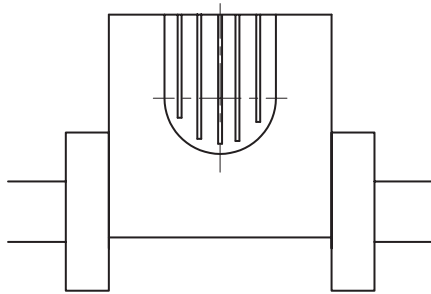


## قوسکاری:

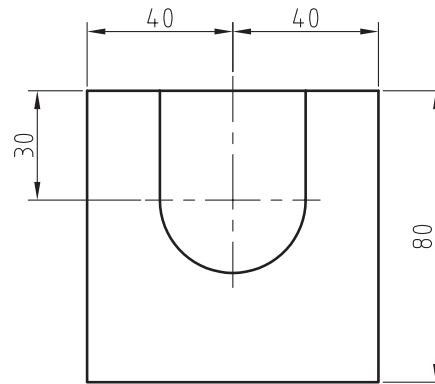
براده برداری از روی سطوح منحنی را قوسکاری می‌نامند.

### مراحل انجام قوسکاری

- ۱ انتخاب مکعب
- ۲ نقشه فنی قطعه
- ۳ خط کشی نیم دایره و قوس طاقی

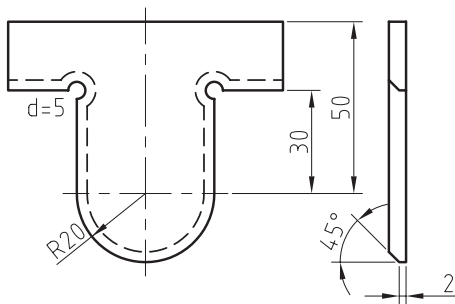


شکل ۵-۲۷

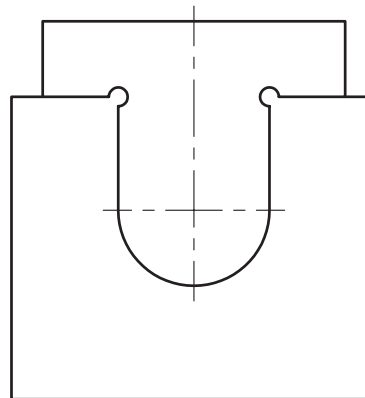


شکل ۵-۲۶

- ۴ بریدن مغارکاری نیم دایره و قوس طاقی
- ۵ چوبسای کاری
- ۶ سوهان کاری
- ۷ ساخت شابلون
- ۸ سنباده کاری



شکل ۵-۲۸



شکل ۵-۲۹

برای صرفه‌جویی از مواد مکعب اندازه شده و گونیا شده در فعالیت‌های قبلی مطابق اصول خط‌کشی، به روی سطوح جانبی مکعب نقشه نیم دایره و قوس طاقی را با استفاده از خط‌کش گونیا و مداد و پرگار فلزی خط‌کشی کنید.

پس از خط‌کشی مکعب را به صورت عمودی بین فک گیره و با لب‌گیره مناسب قرار دهید و محکم کنید. برای اینکه قوس کاری سریعتر انجام پذیرد ابتدا از قسمت‌های خط‌کشی شده را تا نزدیکی‌های خط مطابق با اصول اره کاری برش دهید. سپس قسمت‌های داخل آن را به فواصل نزدیک به هم برش دهید. سپس قسمت‌های بریده شده مکعب را به وسیله اره نواری خالی کنید.

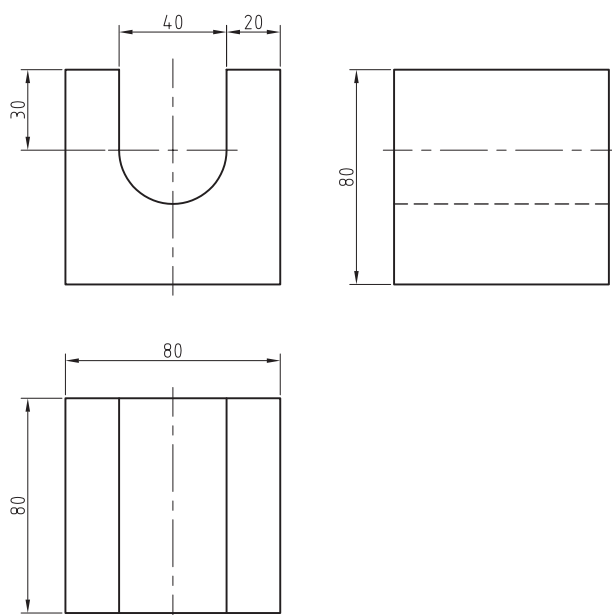
این عمل را در دو قسمت نیم دایره و قوس طاقی انجام دهید. پس از پایان بریدن و خالی کردن قوس‌ها مطابق اصول چوبسای کاری قوس طاقی و نیم دایره را تا نزدیک چوبسای کاری کنید.

پس از پایان چوبسای کاری برای به اندازه رساندن قوس طاقی شکل و نیم دایره از ابزار سوهان تخت و سوهان نیم گرد مطابق اصول سوهان کاری انجام دهید. و این عمل را تا مرز خط ( لبه خط ) ادامه دهید. برای کنترل قوس و زاویه از شابلون چوبی یا فلزی استفاده می‌شود.

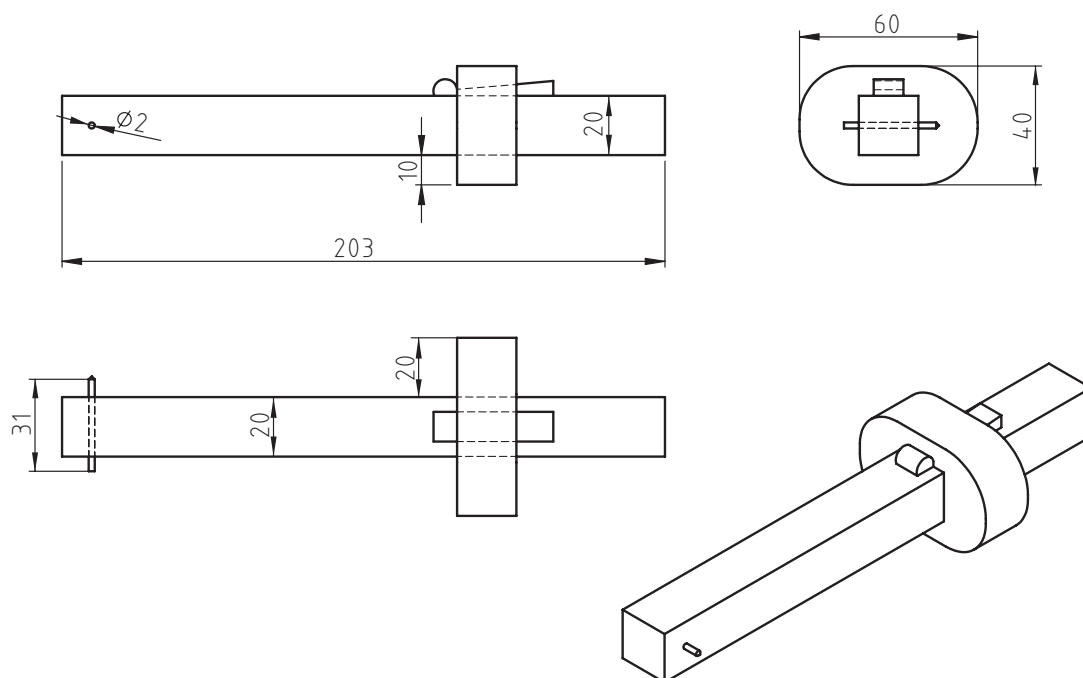
این شابلون‌ها به صورت استاندارد در بازار یافت می‌شود و همچنین می‌توان اقدام به ساخت شابلون از چوب سخت و یا چند لایه نمود.

پس از ساخت و کنترل قوس‌ها قطعه ساخته شده را توسط سنباده پرداخت کنید تا خطوط ناشی از خش سوهان و پستی بلندیهای جزئی از بین رفته و ظاهر قطعه مناسب و تمیز گردد.

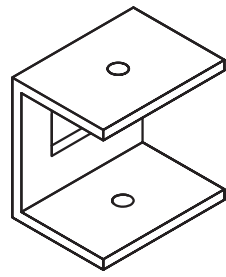
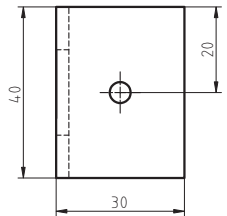
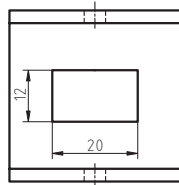
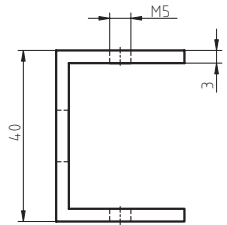
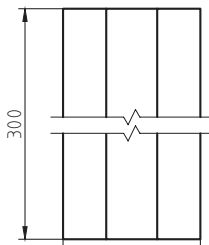
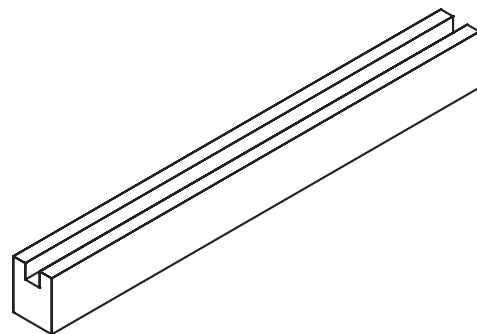
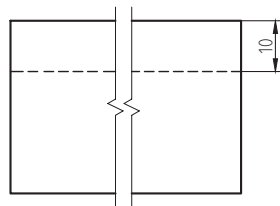
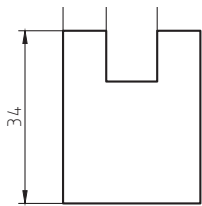
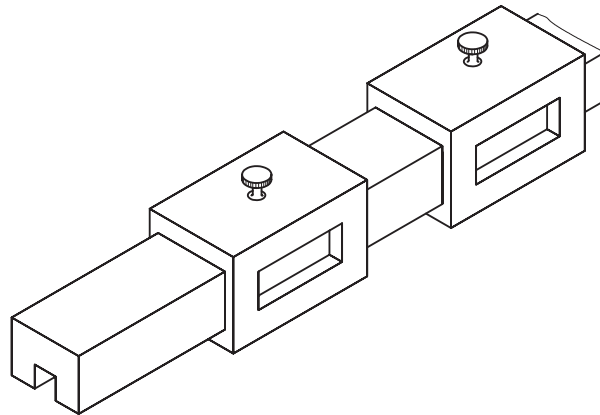
### فعالیت ۶: مطلوب است ساخت مدل مطابق شکل بدون در نظر گرفتن اضافات



فعالیت ۷: مطلوب است ساخت خط کش تیره دار مطابق با نقشه داده شده.



فعالیت ۸: مطلوب است ساخت قطعه داده شده مطابق با نقشه داده شده.



ارزشیابی شایستگی ساخت مدل‌های چوبی ساده

		<p>شرح کار:</p>		
<p>استاندارد عملکرد:</p> <p>ساخت مدل‌های ساده از قطعات چوبی به وسیله ابزار دستی و اره نواری مطابق با تولرانس نقشه با تولرانس عمومی ISO 2768-C</p> <p>شاخص:</p> <p>۱- تولرانس راست بودن خطوط اره کاری ۱ mm ۲- اندازه‌ها براساس استاندارد ISO 2768-C</p>				
<p>شرایط انجام کار:</p> <p>۱- در محیط کار ۲- نور یکنواخت با شدت ۴۰۰ لوکس ۳- تهویه استاندارد و دمای <math>20 \pm 3^\circ C</math> ۴- ابزارآلات و تجهیزات استاندارد و آماده به کار ۵- وسایل ایمنی استاندارد ۶- زمان ۹۰ دقیقه</p> <p>ابزار و تجهیزات:</p> <p>قطعه کار، میز کار، گیره موازی، آچار تنظیم گیره، خط‌کش فلزی (۱-۳۰۰) میلی‌متر، اره دستی، گونیا به طول ۱۵۰ میلی‌متر، ماشین اره نواری، مواد، چوبسای تخت ۲۵۰، سوهان سه‌گوش ۱۵۰، وسایل تمظیف، چکش فولادی، مغار، اسکنه</p>				
<p>معیار شایستگی:</p>				
ردیف	مرحله کار	بارم	حداقل نمره دریافتی	نمره هنرجو
۱	برش قطعه کار اولیه	۳	۱	
۲	انجام عملیات خط‌کشی	۳	۲	
۳	بستن قطعه کار	۳	۱	
۴	انجام عملیات براده برداری	۳	۲	
	<p>شایستگی‌های غیرفنی، ایمنی، بهداشت، توجهات زیست محیطی و نگرش:</p> <p>۱- رعایت قواعد و اصول در مراحل کار                  ۲- استفاده از لباس کار و کفش ایمنی                  ۳- تمیز کردن گیره و محیط کار                  ۴- رعایت دقت و نظم</p>		۲	
<p>میانگین نمرات</p>				
<p>* حداقل میانگین نمرات هنرجو برای قبولی و کسب شایستگی، ۲ می‌باشد.</p>				



- ۱ مهرزادگان محمد، ۱۳۹۴، اندازه گیری دقیق، ۴۷۳/۱، شرکت چاپ و نشر کتاب های درسی ایران
- ۲ مهرزادگان، محمد، ۱۳۹۴. آزمایشگاه اندازه گیری دقیق. چاپ و نشر کتاب های درسی ایران
- ۳ مهرزادگان، محمد و دیگران، ۱۳۹۴. کارگاه مکانیک عمومی. چاپ و نشر کتاب های درسی ایران
- ۴ اکبری، محسن و دیگران، ۱۳۶۴، درس فنی سال اول، چاپ و نشر کتاب های درسی





همسر آموزان محترم، بهرجویان عزیز و اولیای آنان می‌توانند نظرهای اصلاحی خود را درباره مطالب این کتاب از طریق نامه  
به نشانی تهران - صندوق پستی ۴۸۷۴ / ۱۵۸۷۵ - گروه درسی مربوط و یا پیام نگر [tvoccd@roshd.ir](mailto:tvoccd@roshd.ir) ارسال نمایند.

وبگاه: [www.tvoccd.medu.ir](http://www.tvoccd.medu.ir)

دفترتالیف کتاب های درسی فنی و حرفه ای و کار دانش