

پودمان چهارم

قالب‌سازی



برای تولید انبوه و مشابه بدنه‌های سرامیکی در خط تولید باید از مادر قالب، قالب‌های کار تهیه شود. قالب‌هایی که در صنعت برای شکل‌دهی استفاده می‌شوند انواع گوناگونی دارند که با توجه به قطعه نهایی و ویژگی‌های مورد نظر انتخاب می‌شوند. در صنعت سرامیک قالب‌های گچی برای شکل‌دهی بدنه‌ها کاربرد بیشتری دارند.

شایستگی قالب‌سازی و یادگیری مهارت آن

۱ کاربرد قالب چیست؟

۲ چرا گچ کاربرد زیادی در قالب‌گیری دارد؟

۳ تولید و تکثیر قالب گچی چگونه انجام می‌شود؟

آیا تا به حال
پی برده‌اید

هدف از این شایستگی فراگیری دانش و مهارت تولید و تکثیر قالب‌هایی است که در خط تولید ریخته‌گری دوغابی و جیگر و جولی کاربرد دارند. همچنین کسب مهارت آماده‌سازی مادر قالب، دوغاب گچی و قالب‌سازی در این واحد در نظر گرفته شده است.

استاندارد عملکرد

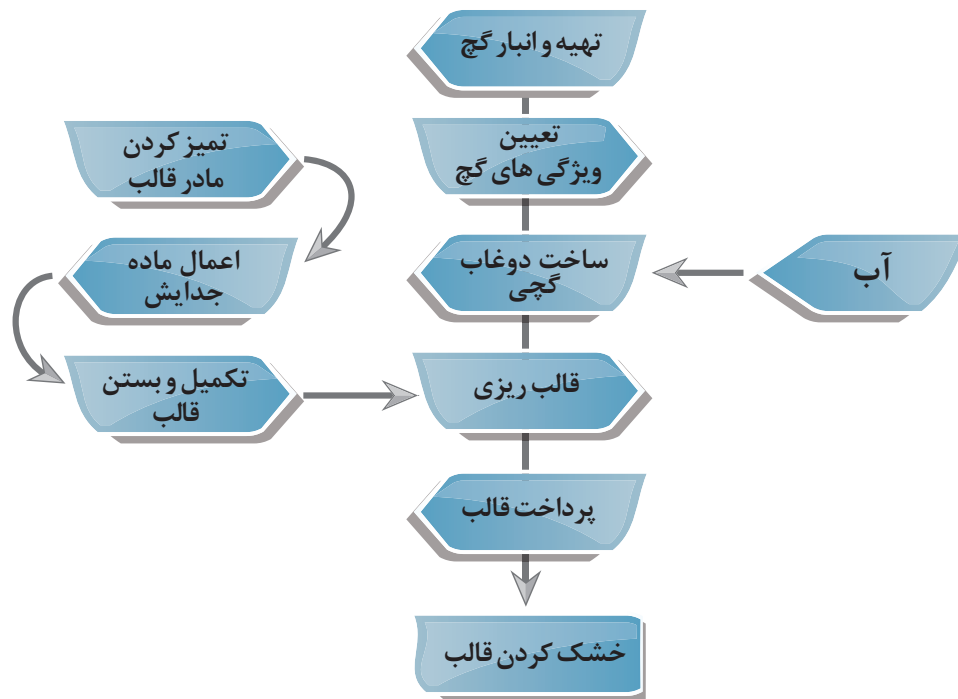
انجام آزمون‌های تعیین ویژگی‌های گچ مطابق با استاندارد ملی ایران و ساخت قالب گچی براساس مادر قالب

هر یک از تصویرهای شکل ۱ به چه مطلبی اشاره دارد؟



شکل ۱

در نمودار ۱ فرایند تولید قالب از مادر قالب نشان داده شده است.



نمودار ۱

برای ساخت قالب، به دوغاب گچی باید خواص مطلوب نیاز است. بنابراین برای آماده ساختن قالبی با کیفیت مناسب، باید عوامل مؤثر بر کیفیت قالب را شناخت و آنها را مورد آزمایش و بررسی قرار داد.



نمودار ۲

تعیین ویژگی‌های گچ

نسبت گچ به آب

در قالب‌سازی، نسبت گچ به آب عامل بسیار مهمی به شمار می‌رود. برای ساختن قالب، دوغاب گچ باید سیالیت مناسبی داشته باشد. سیالیت کم باعث ایجاد مشکل در ساخت قالب می‌شود و سیالیت زیاد (ناشی از آب بیش از حد دوغاب گچی) باعث کاهش کیفیت قالب می‌شود. انتخاب نسبت مناسب گچ به آب، سیالیت مناسب دوغاب را فراهم می‌کند. برای به دست آوردن این نسبت، ابتدا نیاز به تعیین بیشینه نسبت گچ به آب است.

$$\text{نسبت گچ به آب} = \frac{\text{وزن گچ}}{\text{وزن آب}}$$

اثر افزایش نسبت گچ به آب بر ویژگی‌های گچ و قالب حاصل از آن در جدول ۱ نشان داده شده است.

جدول ۱

سیالیت دوغاب گچی	سرعت گیرش	انبساط گیرش	تخلخل	استحکام	
↓	↑	↑	↓	↑	افزایش نسبت گچ به آب



به چه دلیل با افزایش نسبت گچ به آب تخلخل‌های قالب تولید شده کاهش می‌یابد؟



۱- اگر در دوغابی ۷۵۰ گرم گچ با ۵۴۰ گرم آب مخلوط شده باشد، نسبت گچ به آب دوغاب گچی را محاسبه کنید.

۲- در تهیه یک دوغاب گچی از نسبت گچ به آب ۱/۳۳ استفاده شده است. چنانچه در ساخت دوغاب از ۲ کیلوگرم آب استفاده شده باشد، مقدار گچ را به دست آورید.



کار عملی ۱: به دست آوردن بیشینه نسبت گچ به آب

مواد و ابزار: بشر به حجم ۳۰۰ میلی‌لیتر، استوانه مدرج ۱۰۰ میلی‌لیتری، همزن دستی یا الکتریکی، ترازو با دقت یک گرم، زمان سنج، پودر گچ قالب‌سازی یا ساختمانی.

شرح فعالیت:

۱- ابتدا ۲۵۰ گرم پودر گچ را وزن کنید.

(در صورت در دسترس نبودن گچ قالب‌سازی می‌توانید از گچ ساختمانی الک شده استفاده کنید)

۲- ۱۰۰ میلی‌لیتر (گرم) آب را پیمانه کرده یا ۱۰۰ گرم آب را وزن نموده و داخل بشر بریزید.

۳- به آرامی گچ را به قسمت مرکزی ظرف آب اضافه کنید به طوری که به اطراف پخش نشود.





۴- افزودن گچ را ادامه دهید تا مخروطی از پودر گچ به ارتفاع تقریبی ۳ تا ۵ میلی‌متر در وسط سطح آب ظاهر شود (زمان افزودن گچ ۴ دقیقه باشد). اگر در حین پاشیدن پودر گچ مقداری از آن داخل سینی ریخت، آن را به پودر گچ مصرف نشده افزوده و سپس آن را جهت تعیین گچ باقی‌مانده وزن کنید.

آزمایش	گچ مصرفی (g)	آب مصرفی (ml)	نسبت گچ به آب
۱		۱۰۰	
۲		۱۰۰	
۳		۱۰۰	

۵- با کم کردن مقدار گچ باقی‌مانده از ۲۵۰ گرم مقدار اولیه، مقدار پودر گچ مصرف شده برای تعیین بیشینه نسبت گچ به آب به دست می‌آید. نتایج را در جدولی مشابه جدول مقابل ثبت کنید.



۶- پس از طی مراحل ۱ تا ۵، مخلوط گچ و آب داخل بشر را به وسیله همزن به خوبی مخلوط کنید. سپس آن را روی سطح صاف (شیشه‌ای) کاملاً تمیز تخلیه کنید. سپس رفتار دوغاب گچی را از لحاظ جاری شدن مشاهده و بررسی کنید.



نکته: معمولاً دوغاب گچ به دست آمده به دلیل سیالیت کم، رفتاری شبیه عسل از خود نشان می‌دهد و به سختی جریان پیدا می‌کند. اگر دوغاب چنین رفتاری نداشت، در پاشیدن پودر گچ دقت کافی نشده و از پودر گچ بیشتر یا کمتر از حد مجاز در ساخت دوغاب استفاده شده است.

محاسبه بیشینه نسبت گچ به آب

برای تعیین بیشینه نسبت گچ به آب از رابطه زیر استفاده می‌شود.

$$\text{بیشینه نسبت گچ به آب} = \frac{\text{وزن گچ مصرف شده}}{\text{وزن آب}}$$

پس از تعیین بیشینه نسبت گچ به آب که معمولاً برای گچ قالب سازی حدود $1/6 - 1/5$ است می‌توان به نسبت گچ به آب کاربردی دست یافت. نسبت گچ به آب کاربردی برای گچ قالب‌سازی معمولاً در محدوده $1/4 - 1/2$ قرار دارد.

۱- هنگام کار با گچ از دستکش و ماسک تنفسی مناسب استفاده کنید.

۲- جهت جلوگیری از ایجاد گرد و غبار، گچ را به آرامی به آب اضافه کنید.

۳- ظروف آغشته به دوغاب گچی را بلافاصله با آب بشویید.

۴- برای جلوگیری از ورود گچ به سیستم فاضلاب، قبل از شستن ظروف ابتدا گچ اضافی را در ظرف مناسب پسماند تخلیه کنید.

نکات ایمنی و بهداشتی



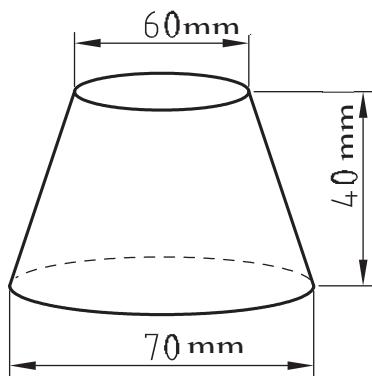
نکته



برای افزایش استحکام قالب گچی، برای مثال برای قالب‌های دستگاه جیگر و جولی از نسبت گچ به آب بیشتر (حدود $1/3$ و بالاتر) استفاده می‌شود. برای افزایش تخلخل در قالب گچی به خصوص در ریخته‌گری دوغابی که تخلخل قالب نقش مهمی دارد، نسبت گچ به آب متوسط ($1/3 - 1/2$) استفاده می‌شود. به صورت تجربی می‌توان نتیجه‌گیری کرد که نسبت گچ به آب کاربردی تقریباً $1/1$ الی $2/0$ کمتر از بیشینه نسبت گچ به آب انتخاب می‌شود. با رعایت این قانون تجربی، دوغاب گچی از سیالیت مناسبی برای ریختن داخل مادر قالب و ساخت قالب گچی برخوردار است.

سیالیت

به میزان روانی دوغاب گچی سیالیت گفته می‌شود. سیالیت دوغاب گچی، در تولید قالب‌ها بسیار اهمیت دارد. در صورت کم بودن سیالیت دوغاب گچی، پر کردن زوایای قالب و انتقال نقش به خوبی انجام نشده و حباب‌های بسیار زیادی در قالب گچی ایجاد می‌شود. در صورتی که سیالیت بسیار زیاد باشد دوغاب گچی از زوایای مادر قالب به بیرون نفوذ می‌کند. برای سنجش سیالیت، از حلقه ویکات استفاده می‌شود. این حلقه از جنس پلاستیک یا فلز به شکل مخروط ناقص است و شکل و ابعاد آن در شکل ۲ نشان داده شده است.



شکل ۲ - حلقه ویکات

- ۱- پاشیدن
کل پودر گچ
به داخل آب
در ۳۰ ثانیه
- ۲- توقف ۳۰
ثانیه ای بعد از
پاشیدن گچ در
آب
- ۳- هم زدن به
مدت ۱ دقیقه
با همزن برقی
یا دستی
- ۴- رها کردن
دوغاب گچی به
مدت ۱ دقیقه
- ۵- ریختن
دوغاب آماده
شده داخل حلقه
ویکات
- ۶- برداشتن
حلقه ویکات
بلافاصله پس از
پر شدن حلقه از
دوغاب
- ۷- تعیین
میانگین قطر
دایره به دست
آمده از دوغاب

نمودار ۳- مراحل تعیین سیالیت دوغاب با حلقه ویکات



کار عملی ۲: سنجش سیالیت دوغاب گچی

مواد و ابزار: بشر به حجم ۵۰۰ میلی لیتر، استوانه مدرج ۱۰۰ میلی لیتری، همزن دستی یا برقی، ترازو با دقت ۱ گرم، حلقه ویکات، پودر گچ قالب سازی یا ساختمانی، شیشه تخت به ابعاد تقریبی ۴۰ cm × ۴۰ cm، ماده جدا کننده و قلم مو، خط کش مدرج و زمان سنج.

نکته: با مشخص شدن بیشینه نسبت گچ به آب پودر گچ موجود در کارگاه، امکان اندازه گیری سیالیت و تعیین نسبت گچ به آب مناسب دوغاب های ساخته شده با آن وجود دارد.

شرح فعالیت:

۱- ابتدا سطح شیشه و سطح داخلی حلقه ویکات را به ماده جدا کننده آغشته نمایید به طوری که برجستگی نامناسبی ایجاد نشود. سپس حلقه ویکات را در وسط شیشه به گونه ای که قاعده بزرگتر آن روی سطح شیشه باشد قرار دهید.

۲- با توجه به بیشینه نسبت گچ به آب اندازه گیری شده، سه نسبت گچ به آب به طوری که مقدار این نسبت ها ۰/۳، ۰/۲ و ۰/۴ کمتر از بیشینه نسبت گچ به آب باشد، انتخاب کنید و مقدار گچ و آب مورد نیاز را محاسبه کنید.

۳- برای اولین آزمایش ۲۴۰ گرم پودر گچ را با دقت یک گرم توزین کنید. مقدار آب مورد نیاز با توجه به نسبت گچ به آب انتخابی را به کمک استوانه مدرج پیمانه کرده و در بشر بریزید.

۴- گچ وزن شده را بلافاصله بعد از روشن کردن زمان سنج به آرامی در مدت ۳۰ ثانیه به داخل بشر بریزید. پس از ریختن گچ در آب، مخلوط گچ و آب را به مدت ۳۰ ثانیه به حال خود بگذارید.

۵- مخلوط را به وسیله همزن برقی یا دستی با سرعت ۸۰-۷۵ دور در دقیقه به مدت ۱ دقیقه هم بزنید. با زدن چند ضربه آرام به دیواره بشر حباب های حبس شده در دوغاب گچ را خارج نمایید و دوغاب گچی را به مدت ۱ دقیقه به حال خود رها کنید.





۶- دوغاب گچ را به آرامی داخل حلقه ویکات بریزید تا حلقه کاملاً پر شود و سطح دوغاب با لبه بالایی حلقه برابر شود.



۷- پس از پر شدن حلقه ویکات، بی درنگ آن را به کمک دست به سمت بالا بردارید تا دوغاب گچ روی سطح شیشه‌ای به شکل دایره جریان یابد. حلقه را سریع از سطح کار دور کنید تا قطرات دوغاب گچی چکه نکند.



۸- حال با استفاده از خط‌کش، قطر دایره تشکیل شده را در جهات مختلف (حداقل ۳ جهت) اندازه‌گیری نمایید. میانگین قطر دایره به دست آمده را محاسبه کنید و به عنوان سیالیت به سانتی‌متر یادداشت کنید.

اندازه‌گیری سیالیت را برای دو نسبت گچ به آب دیگر انجام دهید و نتایج را در جدول ۲ ثبت نموده و سپس مقایسه کنید.

فعالیت کارگاهی



جدول ۲- ثبت اطلاعات و نتایج آزمایش‌های سیالیت

آزمایش	نسبت‌های گچ به آب انتخابی	مقدار پودر گچ به گرم	مقدار آب به میلی‌لیتر	قطر دایره (سانتی‌متر)		
				۱	۲	۳ میانگین
۱		۲۴۰				
۲		۲۴۰				
۳		۲۴۰				

- ۱- هنگام کار با گچ از دستکش و ماسک تنفسی مناسب استفاده کنید.
- ۲- جهت جلوگیری از ایجاد گرد و غبار، گچ را به آرامی به آب اضافه کنید.
- ۳- ظروف آغشته به دوغاب گچی را بلافاصله با آب بشویید.
- ۴- برای جلوگیری از ورود گچ به سیستم فاضلاب، قبل از شستن ظروف ابتدا گچ اضافی را در ظرف مناسب پسماند تخلیه کنید.

نکات ایمنی و بهداشتی



سیالیت مناسب برای یک دوغاب گچی، سیالیتی است که تمام حجم مادر قالب را پر کرده و به راحتی هواگیری شود. در صنعت متناسب با کاربرد قالب، قطر مطلوب آزمایش سیالیت برای دوغاب گچی در محدوده ۱۸ تا ۲۲ سانتی متر است. به عنوان مثال در چینی ظروف این عدد ۲۱ و در چینی بهداشتی ۲۲ است.



استحکام خمشی گچ

قالب‌های گچی به دلیل حمل و نقل و اعمال نیرو در اثر فشار باید از استحکام خوبی برخوردار باشند. آگاهی از استحکام و عوامل مؤثر بر آن برای تولید قالب اهمیت دارد. ویژگی‌های دیگر قالب گچی از جمله تشکیل جداره که ناشی از حضور تخلخل (لوله‌های موئین) در قالب است، نباید تحت تأثیر استحکام بیش از حد مورد نیاز برای قالب، قرار گیرد. از عوامل مؤثر در استحکام قالب گچی می‌توان به نسبت گچ به آب و دانه‌بندی گچ اشاره کرد.

کار عملی ۳: اندازه‌گیری استحکام خمشی گچ

مواد و ابزار: سطل پلاستیکی ۵ لیتری، استوانه مدرج ۵۰۰ میلی‌لیتری، همزن دستی یا برقی، ترازو با دقت ۱ گرم، پودر گچ قالب‌سازی یا ساختمانی، شیشه تخت به ابعاد تقریبی ۴۰cm×۴۰cm، روغن جداکننده و قلم مو، زمان‌سنج، قالب ساخت آزمون به ابعاد داخلی ۱۵×۲۰×۲۵mm، کاردک، خشک‌کن، استحکام‌سنج و کولیس.



شرح فعالیت:

۱- قالب‌های استحکام (۸ عدد) را کاملاً تمیز کنید و سطوح داخلی آنها را به ماده جداکننده آغشته نمایید.



۲- ۱۰۰۰ میلی‌لیتر آب را پیمانه نموده و با توجه به نتیجه آزمایش سیالیت برای بهترین نسبت گچ به آب، مقدار گچ لازم را محاسبه و وزن کنید.



۳- در مدت زمان ۳۰ ثانیه همه گچ را به داخل آب بپاشید. مخلوط گچ و آب را ۳۰ ثانیه به حال خود رها کنید و سپس به مدت ۶۰ ثانیه با همزن برقی یا دستی هم بزنید.





۴- پس از اتمام هم‌زدن، با زدن ضربات آرام به دیوارهٔ سطل، حباب‌های هوای محبوس در دوغاب گچی را خارج کنید.



۵- دوغاب گچ را با دقت به ترتیب داخل قالب‌های استحکام بریزید.



۶- پس از مات شدن سطح گچ، سطح آزاد نمونه‌ها در قالب را پرداخت کنید. پس از گرم شدن گچ، قالب را باز کرده و نمونه‌های استحکام را خارج کنید. در صورت نیاز سطوح نمونه‌ها را پرداخت کنید.



۷- نمونه‌ها را به خشک‌کن با دمای ۴۵ درجهٔ سلسیوس منتقل کنید. مدت قرارگیری نمونه‌ها در خشک‌کن حداقل ۲۴ ساعت تا ثابت شدن وزن است.



۸- نمونه‌ها را مطابق شکل رو به رو در دستگاه استحکام سنج روی تکیه‌گاه قرار دهید.



۹- اعمال نیرو را با سرعت ثابت تا شکست نمونه ادامه دهید و نیروی شکست را یادداشت کنید.

قالب سازی



۱۰- ابعاد مقطع شکست را با کولیس اندازه‌گیری کرده و در جدول یادداشت کنید.

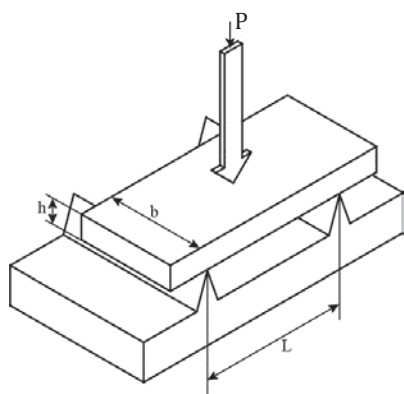
۱۱- محاسبه استحکام خمشی

جدول ۳- نتایج استحکام خمشی

استحکام (N/mm ^۲)	ارتفاع مقطع شکست				عرض آزمونه (mm)	طول آزمونه (mm)	نیرو (N)	آزمایش
	میانگین	۳	۲	۱				
								۱
								۲
								۳
								۴
								۵
								۶
								۷
								۸
میانگین استحکام نمونه‌ها:								

محاسبه استحکام خمشی با توجه به رابطه زیر انجام می‌شود:

$$\sigma = \frac{3 \times p \times l}{2b \times h^2}$$



σ = استحکام خمشی (MPa یا N/mm^۲)

p = نیروی شکست (N)

l = فاصله تکیه‌گاه (mm)

b = طول مقطع شکست نمونه (mm)

h = میانگین عرض مقطع شکست نمونه (mm)



- ۱- هنگام کار با گچ از دستکش و ماسک تنفسی مناسب استفاده کنید.
- ۲- جهت جلوگیری از ایجاد گرد و غبار، گچ را به آرامی به آب اضافه کنید.
- ۳- ظروف آغشته به دوغاب گچی را بلافاصله با آب بشویید.
- ۴- برای جلوگیری از ورود گچ به سیستم فاضلاب، قبل از شستن ظروف ابتدا گچ اضافی را در ظرف مناسب پسماند تخلیه کنید.

زمان گیرش

یکی از نکات مهم در تکثیر قالب، زمان مناسب ریختن دوغاب گچی در مادر قالب و خارج کردن قالب از آن است. اطلاع از سرعت گیرش گچ، به تعیین زمان مناسب باز کردن مادر قالب کمک خواهد کرد.



کار عملی ۴: تعیین زمان گیرش اولیه و ثانویه دوغاب گچ

مواد و ابزار: بشر با حجم ۲۰۰ یا ۵۰۰ میلی‌لیتر، استوانه مدرج ۱۰۰ میلی‌لیتری، همزن دستی یا برقی، ترازو با دقت یک گرم، تیغه فلزی دارای یک لبه تیز به ضخامت تقریبی ۰/۷ میلی‌لیتر، پودر گچ قالب‌سازی یا ساختمانی، شیشه تخت به ابعاد تقریبی ۴۰ cm × ۴۰ cm، ماده جدا کننده، قلم مو و زمان‌سنج.

شرح فعالیت:

از بین آزمایش‌های سیالیت انجام شده نسبت گچ به آب با بیشترین سیالیت را انتخاب نمایید.



۱- با توجه به نتیجه آزمایش سیالیت، مقدار آب لازم برای ۱۵۰ گرم پودر گچ را محاسبه نمایید. قبل از شروع آزمایش برای ثبت نتایج جدولی مشابه جدول ۴ آماده نمایید.



۲- شیشه را به ماده جدا کننده آغشته کنید به نحوی که برجستگی و غیریکنواختی از آن بر روی سطح شیشه مشاهده نشود.



۳- مقدار گچ مورد نیاز را وزن کنید (۱۵۰ گرم).



۴- مقدار آب محاسبه شده را توسط استوانه مدرج پیمانه کنید و سپس داخل بشر بریزید. با رعایت زمان بندی پاشیدن، توقف، هم زدن و توقف نهایی، دوغاب گچ را تهیه کنید.



۵- دوغاب گچ را با کمک حلقه ویکات بر روی سطح شیشه پخش کنید.



۶- پس از گذشت ۵ دقیقه به وسیله ابزار مخصوص در هر ۳۰ ثانیه اقدام به ایجاد یک شیار در سطح دوغاب کنید. ایجاد شیار را تا زمانی که محو نشود ادامه دهید. زمان ثبت شده از ابتدای پاشیدن پودر گچ به داخل آب تا این حالت را به عنوان زمان گیرش اولیه (t_1) یادداشت نمایید.



۷- برای تعیین زمان گیرش ثانویه از اعمال فشار توسط انگشت شست بر روی سطح گچ خمیری شده که در حال سخت شدن است، کمک بگیرید. این کار را ادامه دهید تا زمانی که در اطراف محل در اثر اعمال فشار توسط انگشت آب جمع نشود. این لحظه نشان دهنده رسیدن به زمان گیرش ثانویه (t_2) است. زمان گیرش ثانویه را از ابتدای پاشیدن گچ محاسبه کنید.



۸- در ادامه به وسیله لبه تیز تیغه فلزی به دفعات به لبه توده گچ سفت شده فشار آورید. زمانی که کنده شدن گچ توسط تیغه همراه با پریدن است، زمان گیرش گچ به پایان رسیده است. این زمان را از ابتدای پاشیدن گچ به عنوان زمان پریدن یادداشت کنید (t_3).

جدول ۴- ثبت اطلاعات و نتایج آزمایش زمان گیرش گچ

آزمایش	نسبت گچ به آب	گیرش اولیه (t_1) (دقیقه)	گیرش ثانویه (t_2) (دقیقه)	زمان پریدن لبه گچ (t_3) (دقیقه)
۱				
۲				
۳				

نکته

اندازه‌گیری زمان‌های ذکر شده دقیق نیست و می‌تواند ۱ الی ۲ دقیقه خطا داشته باشد.



پرسش کلاسی

نسبت گچ به آب چه تأثیری بر روی زمان گیرش دارد؟



تحقیق کنید

دو روش دیگر برای اندازه‌گیری زمان گیرش گچ معرفی کنید.



ضریب نفوذپذیری

یکی از عوامل مؤثر در ریخته‌گری دوغابی سرعت تشکیل جداره است که با نفوذپذیری قالب گچی مرتبط است. نفوذپذیری قالب گچی به ساختار تخلخل شامل درصد، شکل و اندازه تخلخل بستگی دارد.



کار عملی ۵: نفوذپذیری گچ

مواد و ابزار: بشر پلاستیکی ۱۰۰۰ میلی لیتری، استوانه مدرج ۱۰۰ میلی لیتری، همزن دستی یا برقی، ترازو با دقت ۰/۱ گرم، پودر گچ قالب سازی، شیشه تخت به ابعاد تقریبی ۴۰cm × ۴۰cm، روغن جداکننده و قلم مو، زمان سنج، قالب ساخت نمونه به ابعاد داخلی ۳۰۰mm × ۴۰mm × ۴۰mm، پایه فلزی، ظرف گود به عمق حدود ۳ سانتی متر (مانند بشقاب)، پایه فلزی، مداد نرم، سنباده نرم، کاردک، خشک کن و کولیس.

شرح فعالیت:

۱- سطح شیشه را به ماده جداکننده آغشته کنید و آن را روی سطح میز تراز قرار دهید.



۲- قالب را تمیز کرده و سطوح داخلی آن را به ماده جداکننده آغشته کنید و آن را روی سطح شیشه قرار دهید.



۳- ۳۰۰ میلی لیتر آب شرب را با استوانه مدرج پیمانه کرده و در بشر پلاستیکی تخلیه کنید.



۴- با توجه به نتایج آزمون سیالیت، مقدار گچ لازم برای ۳۰۰ میلی لیتر آب را محاسبه و با دقت یک گرم وزن کنید.





۵- زمان سنج را فعال نمایید و بلافاصله اقدام به پاشیدن گچ به داخل آب نمایید. زمان بندی را در تهیه دوغاب رعایت کنید.



۶- با همزن برقی یا دستی با سرعت ۷۵-۸۰ دور در دقیقه دوغاب گچی را هم بزنید. با زدن ضربه آرام به دیواره بشر، هوای حبس شده در دوغاب را خارج کنید.



۷- دوغاب را در قالب تخلیه و قالب را پر کنید.



۸- پس از مات شدن گچ به کمک کاردک سطح آن را پرداخت نمایید.



۹- پس از گرم شدن گچ قالب را باز نموده و قطعه گچی را از قالب خارج نمایید. ابتدا پلیسه‌های احتمالی ناشی از درز قالب را با احتیاط و با کاردک از قطعه جدا کنید سپس با پارچه خشک و تمیز ماده جداکننده موجود در سطح نمونه را پاک کنید.



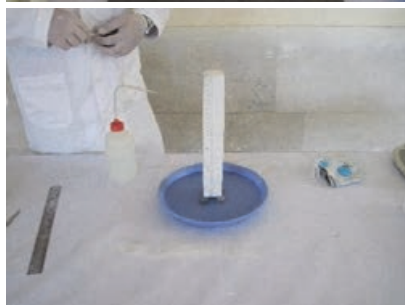
۱۰- آزمون را به منظور خشک شدن به خشک کن با دمای ۴۵ درجه سلسیوس منتقل کنید و حداقل ۲۴ ساعت تا رسیدن به وزن ثابت در خشک کن نگهداری کنید.



۱۱- پس از خشک شدن آزمون را از خشک کن خارج کنید.



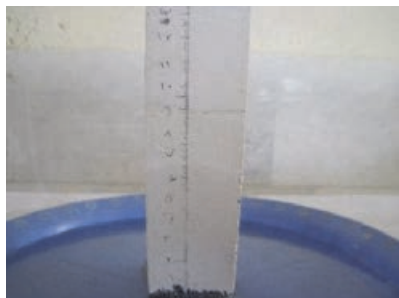
۱۲- برای ادامه کار، ابتدا قاعده‌های آزمون (منشور مربع القاعده) خشک شده را، به وسیله سنباده نرم پرداخت نمایید تا آثار روغن کاملاً از بین برود.



۱۳- پایه فلزی را داخل ظرف (بشقاب گود) قرار داده و منشور گچی را بر روی آن استوار نمایید.



۱۴- به داخل ظرف، آب اضافه کنید تا حدی که آب با قاعده منشور تماس پیدا کند. به محض تماس آب با منشور گچی، ریختن آب را قطع کرده و زمان سنج را روشن نمایید. توجه داشته باشید که سنجش زمان توسط زمان سنج تا پایان آزمون قطع نمی‌شود. همچنین نباید مجدداً به ظرف آب اضافه کنید.



۱۵- میزان نفوذ آب را به داخل منشور گچی در زمان های ۱، ۴، ۹ و ۱۶ دقیقه ($1^2=1$ ، $2^2=4$ ، $3^2=9$ و $4^2=16$) به وسیله مداد علامت بزنید. پس از علامت زدن در دقیقه ۱۶ فعالیت پایان یافته و منشور را از روی پایه بردارید.



۱۶- به کمک کولیس فواصل نفوذ علامت‌گذاری شده را اندازه‌گیری نمایید و در جدول نتایج یادداشت کنید. با مقایسه مقادیر نفوذ متوجه خواهید شد که مقدار آب نفوذ کرده در دقیقه اول برای دو برابر شدن تقریباً به چهار دقیقه نیاز دارد. یعنی نفوذ آب به داخل قالب گچی تابع مجذور زمان (زمان به توان ۲) است.

جدول ۵- ثبت اطلاعات و نتایج آزمایش زمان گیرش

آزمونه	طول نفوذ در یک دقیقه به میلی‌متر	طول نفوذ در چهار دقیقه به میلی‌متر	طول نفوذ در نه دقیقه به میلی‌متر	طول نفوذ در شانزده دقیقه به میلی‌متر

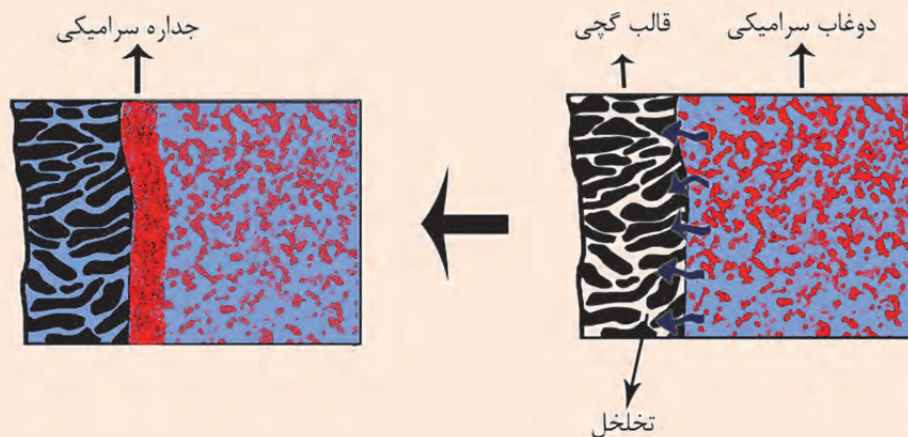
نکات ایمنی و بهداشتی



- ۱- هنگام کار با گچ از دستکش و ماسک تنفسی مناسب استفاده کنید.
- ۲- برای جلوگیری از ایجاد گرد و غبار، گچ را به آرامی به آب اضافه کنید.
- ۳- ظروف آغشته به دوغاب گچی را بلافاصله با آب بشویید.
- ۴- برای جلوگیری از ورود گچ به سیستم فاضلاب قبل از شستن ظروف، ابتدا گچ اضافی را در ظرف مناسب پسماند تخلیه کنید.



معمولاً با کاهش نسبت گچ به آب، تخلخل قالب افزایش می‌یابد و در نتیجه نفوذپذیری آن زیاد می‌شود. سرعت تشکیل جداره علاوه بر میزان نفوذپذیری قالب گچی، به نوع دوغاب نیز وابسته است.



آماده‌سازی دوغاب گچی

منظور از آماده‌سازی دوغاب گچی، رعایت مجموعه نکاتی است که منجر به تهیه دوغابی همگن با شرایط مطلوب از نظر نسبت گچ به آب، سیالیت و زمان گیرش برای تولید قالب می‌شود.

برای تهیه دوغاب گچ، موارد زیر باید مورد توجه قرار گیرد:

- ۱- از گچ تازه استفاده شود؛
- ۲- در صورت نیاز قبل از تهیه دوغاب، گچ با الک بنایی (مش ۱۰) الک شده و سپس وزن شود؛
- ۳- همیشه گچ به آرامی به آب اضافه شود؛
- ۴- از آب قابل شرب استفاده شود؛
- ۵- دمای آب بر زمان گیرش تأثیر مستقیم دارد. همواره از آب با دمای ثابت استفاده شود؛
- ۶- بعد از افزودن گچ به آب باید مدتی منتظر ماند تا گچ به طور کامل خیس بخورد؛
- ۷- بعد از خیس خوردن گچ، با همزن برقی با سرعت ۱۲۰ دور در دقیقه و به مدت ۲-۳ دقیقه مخلوط هم‌زده شود. توجه کنید هم‌زدن زیاد باعث کشته شدن گچ خواهد شد. می‌توان با استفاده از سیستم خلأ، دوغاب گچی را هم‌زمان هواگیری نمود؛
- ۸- در صورت نبودن سیستم خلأ، بعد از هم‌زدن به مدت زمان ۲-۳ دقیقه دوغاب گچی به منظور خروج حباب و افزایش سیالیت، به حال خود گذاشته شود؛
- ۹- ملات گچ بعد از گیرش نهایی، حدود یک درصد انبساط حجمی دارد، بنابراین قبل از گیرش نهایی باید مادر قالب باز شود؛
- ۱۰- تمیزی ظرف و پرّه همزن بسیار مهم است. در صورت آغشته بودن به گچ خشک شده، زمان گیرش دوغاب گچی کوتاه می‌شود.

فکر کنید



اگر در ساخت قالب‌های گچی چند تکه، از دوغاب‌های گچی متفاوتی استفاده شوند، چه مشکلاتی پیش می‌آید؟

انبارش گچ

با توجه به حساسیت بالای گچ نسبت به شرایط محیطی لازم است در نگهداری آن به نکات زیر توجه شود:

جدول ۶

راهکار	شرایط
سرپوشیده بودن انبار	از باران و برف محافظت شود.
از نفوذ رطوبت و هدر رفتن گچ جلوگیری شود.	بسته‌بندی سالم
با فاصله از کف و دیوار و با ارتفاع کم چیده شوند	چگونگی چیدمان بسته‌های گچ
ابتدا بسته‌های قدیمی‌تر مصرف شود	ترتیب استفاده از بسته‌های گچ
خشک و به دور از نور آفتاب باشد	شرایط محیطی انبار
جدا بودن انبار گچ از سایر مواد	از ترکیب گچ با سایر مواد اولیه جلوگیری شود

نکته

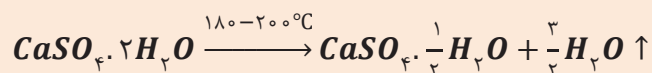


۱- خواص سنگ گچ در قسمت‌های مختلف معدن متغیر است.
۲- شرایط تولید گچ از نظر دما و فشار در کارخانه کاملاً ثابت نیست.
۳- گچ تولیدی در فاصله‌های زمانی مختلف، ممکن است از نظر دانه‌بندی و سایر ویژگی‌ها تغییراتی داشته باشد. بنابراین، هر بار که محموله جدید گچ وارد انبار می‌شود، لازم است آزمایش‌های گچ برای آن محموله نیز انجام شود.

آیا می‌دانید



پودر گچ حاصل حرارت دادن سنگ گچ (کانی ژپس) است، گچ قالب‌سازی (کلسیم سولفات نیمه هیدرات) با فرمول $CaSO_4 \cdot 2H_2O$ ، سختی ۲ و وزن مخصوص ۲/۳ گرم بر سانتی‌متر مکعب است و طبق واکنش زیر به وجود می‌آید:



به طوری که با حرارت دادن، مقدار $\frac{3}{2}$ مول آب از سنگ گچ خارج شده و واکنش گیرش گچ با جذب مجدد این آب صورت می‌گیرد. چون هوا دارای رطوبت است میل ترکیبی با آن دارد.

تکثیر قالب گچی از روی مادر قالب

همان طور که می دانید برای تولید قطعات سرامیکی به روش ریخته گری دوغابی، از قالب های گچی استفاده می شود. ساخت این قالب ها با استفاده از مادر قالب امکان پذیر است. در جدول زیر فرایند تکثیر قالب گچی از روی مادر قالب آورده شده است.

جدول ۷- تکثیر قالب گچی از روی مادر قالب

تصویر	مراحل کار
	۱- تمیز کردن مادر قالب
	۲- آغشته کردن مادر قالب به ماده جداکننده
	۳- پین گذاری مادر قالب (در صورت نیاز)
	۴- بستن و کلاف کردن مادر قالب

تصویر	مراحل کار
	<p>۵- تهیه دوغاب گچی (وزن کردن گچ و آب، افزودن گچ به آب و همزدن)</p>
	<p>۶- ریختن دوغاب گچی داخل مادر قالب (هواگیری دوغاب گچی و کنترل زمان گیرش قالب گچی)</p>
	<p>۷- باز کردن مادر قالب</p>
	<p>۸- خارج کردن قالب گچی</p>
	<p>۹- پرداخت قالب گچی</p>

تصویر	مراحل کار
	<p>۱۰- کلاف کردن قالب گچی</p>
	<p>۱۱- چیدن قالب‌های گچی در خشک کن ۴۵ درجه سلسیوس</p>

نکته

یک قالب گچی ممکن است برای ریخته‌گری بیش از یک قطعه طراحی شده باشد.



شکل ۴- قالب گچی با قابلیت ریخته‌گری چهار قطعه

خشک کردن قالب گچی

خشک کردن یک قالب گچی نیاز به دقت و کنترل زیادی دارد. در خشک کردن یک قالب گچی، دمای خشک‌کن، رطوبت محیط و سرعت دمیدن هوا عوامل بسیار مهمی هستند که باید به دقت کنترل شوند. در این قسمت برخی از این عوامل بیان شده است:

دما و رطوبت خشک‌کن

- خشک شدن قالب گچی معمولاً در دمای ۴۵ درجهٔ سلسیوس انجام می‌شود و دمای بالاتر می‌تواند با خارج کردن آب ساختاری آن باعث پوک شدن گچ شود.
- افزایش رطوبت محیط خشک‌کن، سرعت خشک شدن را کند می‌کند.

سرعت دمیدن هوا

مهم‌ترین عامل برای خشک شدن سریع و یکنواخت قالب، کنترل سرعت دمش هواست. بهترین حالت در دمش هوا، سرعت بالا و دمای زیر ۴۵ درجهٔ سلسیوس است.

همهٔ قالب‌ها باید حتماً از سطح بیرونی خشک شوند و در قالب‌های چند تکه لازم است که حتماً تمام تکه‌های قالب سر جای خود قرار گرفته و خشک شوند.

نکته



شکل ۵- یک قالب چند تکه



شکل ۶- خشک کن

خشک کردن قالب‌های گچی ممکن است به طور طبیعی و در هوای آزاد یا با کمک خشک کن انجام شود.

اگر هر تکه از قالب به صورت جداگانه خشک شود چه مشکلی پیش می‌آید؟

پرسش کلاسی



پس از ساخت یک قالب گچی متوجه می‌شوید که قالب به اندازه لازم، آب دوغاب را جذب نمی‌کند، در مورد علت‌های این مشکل بحث کنید.

گفت و گو کنید



در مورد جنس و فرایند ساخت قالب‌های ریخته‌گری تحت فشار تحقیق کنید و در کلاس ارائه دهید.

تحقیق کنید





کار عملی ۶: تکثیر قالب گچی

مواد و ابزار: گچ قالب‌سازی، ماده جداکننده، آب، قلم مو، ۲ عدد سطل پلاستیکی به حجم ۲۰ لیتر، ترازو با ظرفیت ۳۰ کیلوگرم، همزن برقی (یا دستی)، الک، مادر قالب، کاردک، سنباده، کش درزبندی و سرتاس.

شرح فعالیت:

- ۱- مادر قالب مورد نظر را با دقت تمیز کنید.
- ۲- با قلم مو یا اسفنج کلیه سطوح داخلی مادر قالب را به ماده جداکننده آغشته کنید.
- ۳- در صورتی که قالب به پین‌های پلاستیکی نیاز دارد مادر قالب را پین‌گذاری کنید.
- ۴- اجزای مادر قالب را ببندید.
- ۵- با رعایت نکات لازم، دوغاب گچی با نسبت گچ به آب مناسب، درست کنید.
- ۶- دوغاب گچی آماده شده را در مادر قالب ریخته و هواگیری کنید.
- ۷- پس از گیرش گچ، مادر قالب را باز کرده و قطعات قالب گچی را از آن جدا کنید.
- ۸- قطعات قالب گچی را پرداخت کرده و آنها را روی هم ببندید.
- ۹- قالب‌های گچی آماده را به خشک‌کن با دمای ۴۵ درجه سلسیوس انتقال دهید.



- ۱- هنگام کار با گچ از دستکش و ماسک تنفسی مناسب استفاده کنید.
- ۲- جهت جلوگیری از ایجاد گرد و غبار، گچ را به آرامی به آب اضافه کنید.
- ۳- ظروف آغشته به دوغاب گچی را بلافاصله با آب بشویید.
- ۴- برای جلوگیری از ورود گچ به سیستم فاضلاب، قبل از شستن ظروف ابتدا گچ اضافی را در ظرف مناسب پسماند تخلیه کنید.

انواع عیوب قالب گچی

در قالب‌های گچی ممکن است عیوب مختلفی ایجاد شود. این عیوب در ادامه به اختصار معرفی می‌شوند.

جدول ۸- عیوب قالب گچی

دلیل	عیب
اختلاط نامناسب مخلوط گچ و آب	عدم یکنواختی قالب گچی
درزدار بودن اجزای قالب	وجود فاصله بین قطعات قالب
شیب منفی مادر قالب یا ماده جدا کننده ناکافی	پریدگی قالب
استفاده زیاد از جداکننده و برجسته بودن آن	جا ماندن رد جداکننده
خشک شدن در دمای بالاتر از ۴۵ درجه سلسیوس	پوک شدن یا استحکام کم
بزرگ بودن قالب گچی (در چینی‌های بهداشتی رایج است) و یا خشک کردن تکه‌های قالب به صورت جداگانه	تاب برداشتن قالب گچی
عدم هواگیری دوغاب گچی	وجود حباب هوا در سطح قالب
استفاده از دوغاب‌های گچی با نسبت‌های مختلف گچ به آب	تفاوت در نفوذپذیری اجزای مختلف قالب گچی

نوع هر یک از عیوب زیر را مشخص کنید.

فعالیت کلاسی



نوع عیب	تصویر عیب

رفع عیوب قالب

برای ساخت قالب مناسب و بدون عیب، رعایت زمان‌های مناسب و نکات لازم برای خشک کردن قالب الزامی است. در برخی موارد اگر عیوب سطحی کوچکی مانند پریدگی‌ها وجود داشته باشد، می‌توان عیب را اصلاح کرد اما در اکثر مواقع قالب باید به درستی تولید شود.

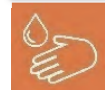
کار عملی ۷: بررسی عیوب قالب گچی

- ۱- قالب‌های گچی خشک شده را از خشک‌کن خارج کنید.
- ۲- تکه‌های قالب‌های گچی را از هم باز کنید.
- ۳- هر قسمت قالب گچی را از نظر وجود عیب مورد بررسی قرار دهید.
- ۴- فهرست عیوب مشاهده شده را تهیه و راهکار رفع آن را مشخص کنید.
- ۵- قالب‌های گچی مورد تأیید برای استفاده در واحد ریخته‌گری را علامت‌گذاری کنید.

فعالیت کارگاهی



نکات ایمنی و بهداشتی



- ۱- هنگام باز کردن خشک‌کن از خاموش بودن آن اطمینان حاصل کنید.
- ۲- برای تخلیه قالب‌ها از خشک‌کن، از دستکش استفاده کنید.

نکات مهم در کارگاه قالب‌سازی

۱ کارگاه تمیز نگه داشته شود.

۲ دمای آب مورد استفاده در تابستان و زمستان کنترل شود تا یکسان باشد.

۳ توزین آب و گچ دقیق باشد تا در روزهای مختلف دوغاب گچی با ویژگی‌های یکسان به دست آید.

۴ هنگام پر کردن مادر قالب با گچ برای تکثیر قالب گچی در دوغاب تلاطم ایجاد نشود.

۵ در صورت امکان از گچ تازه پخته شده استفاده نشود، چون در این صورت زمان گیرش کم می‌شود بهتر است گچ چند روز در محیط بماند.

ارزشیابی نهایی شایستگی قالب سازی

<p>شرح کار:</p> <p>۱- تعیین ویژگی‌های گچ ۲- تهیه دوغاب گچی ۳- آماده کردن مادر قالب و قالب ریزی ۴- پرداخت و خشک کردن قالب ریخته شده</p>																																						
<p>استاندارد عملکرد:</p> <p>انجام آزمون‌های تعیین ویژگی‌های گچ مطابق با استاندارد ملی ایران و ساخت قالب گچی براساس مادر قالب</p>																																						
<p>شاخص‌ها:</p> <p>وزن کردن صحیح و دقیق مواد به مقدار مناسب برای ساخت دوغاب گچی انجام محاسبه برای تعیین نسبت مناسب گچ به آب کنترل سیالیت و خواص دوغاب گچی (استحکام، نفوذپذیری، زمان گیرش گچ) آماده سازی مادر قالب (تمیزکاری و اعمال ماده جداکننده) و قالب ریزی به صورت دقیق کنترل زمان گیرش قالب گچی پرداخت و خشک کردن قالب ریخته شده به طور صحیح</p>																																						
<p>شرایط انجام کار، ابزار و تجهیزات:</p> <p>مکان: کارگاه استاندارد مجهز به تجهیزات ایمنی، سیستم تهویه و نور کافی ابزار و تجهیزات: ترازو، همزن، الک، خشک کن، مادر قالب، ابزار تمیزکاری مادر قالب و پرداخت قالب ریخته شده، ماده جداکننده</p>																																						
<p>معیار شایستگی:</p> <table border="1"> <thead> <tr> <th>ردیف</th> <th>مرحله کار</th> <th>حداقل نمره قبولی از ۳</th> <th>نمره هنرجو</th> </tr> </thead> <tbody> <tr> <td>۱</td> <td>آماده‌سازی مادر قالب (تمیزکاری، اعمال ماده جداکننده، پین گذاری، کلاف کردن)</td> <td>۱</td> <td></td> </tr> <tr> <td>۲</td> <td>وزن کردن مواد اولیه و تهیه دوغاب گچی</td> <td>۲</td> <td></td> </tr> <tr> <td>۳</td> <td>قالب ریزی (هواگیری و کنترل زمان گیرش قالب گچی)</td> <td>۲</td> <td></td> </tr> <tr> <td>۴</td> <td>باز کردن مادر قالب و خارج کردن قالب گچی</td> <td>۱</td> <td></td> </tr> <tr> <td>۵</td> <td>پرداخت قالب گچی</td> <td>۱</td> <td></td> </tr> <tr> <td>۶</td> <td>کلاف کردن قالب آماده شده و چیدن در خشک کن</td> <td>۱</td> <td></td> </tr> <tr> <td></td> <td>شایستگی‌های غیر فنی، ایمنی، بهداشت، توجهات زیست محیطی و نگرش: دقت عمل و صحت، مسئولیت پذیری، مدیریت مواد و تجهیزات، مدیریت زمان، به کارگیری فناوری مناسب</td> <td>۲</td> <td></td> </tr> <tr> <td></td> <td>میانگین نمرات</td> <td></td> <td>*</td> </tr> </tbody> </table> <p>* حداقل میانگین نمرات هنرجو برای قبولی و کسب شایستگی، ۲ است.</p>			ردیف	مرحله کار	حداقل نمره قبولی از ۳	نمره هنرجو	۱	آماده‌سازی مادر قالب (تمیزکاری، اعمال ماده جداکننده، پین گذاری، کلاف کردن)	۱		۲	وزن کردن مواد اولیه و تهیه دوغاب گچی	۲		۳	قالب ریزی (هواگیری و کنترل زمان گیرش قالب گچی)	۲		۴	باز کردن مادر قالب و خارج کردن قالب گچی	۱		۵	پرداخت قالب گچی	۱		۶	کلاف کردن قالب آماده شده و چیدن در خشک کن	۱			شایستگی‌های غیر فنی، ایمنی، بهداشت، توجهات زیست محیطی و نگرش: دقت عمل و صحت، مسئولیت پذیری، مدیریت مواد و تجهیزات، مدیریت زمان، به کارگیری فناوری مناسب	۲			میانگین نمرات		*
ردیف	مرحله کار	حداقل نمره قبولی از ۳	نمره هنرجو																																			
۱	آماده‌سازی مادر قالب (تمیزکاری، اعمال ماده جداکننده، پین گذاری، کلاف کردن)	۱																																				
۲	وزن کردن مواد اولیه و تهیه دوغاب گچی	۲																																				
۳	قالب ریزی (هواگیری و کنترل زمان گیرش قالب گچی)	۲																																				
۴	باز کردن مادر قالب و خارج کردن قالب گچی	۱																																				
۵	پرداخت قالب گچی	۱																																				
۶	کلاف کردن قالب آماده شده و چیدن در خشک کن	۱																																				
	شایستگی‌های غیر فنی، ایمنی، بهداشت، توجهات زیست محیطی و نگرش: دقت عمل و صحت، مسئولیت پذیری، مدیریت مواد و تجهیزات، مدیریت زمان، به کارگیری فناوری مناسب	۲																																				
	میانگین نمرات		*																																			

