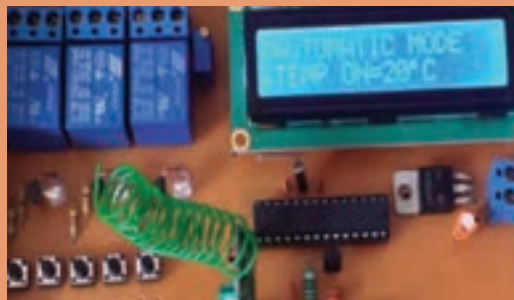
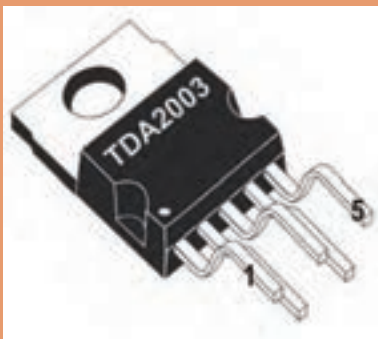
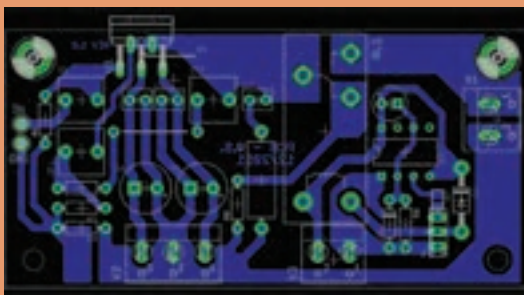




پودمان ۳

پروژه کاربردی آنالوگ



آیا تا به حال با خود اندیشیده‌اید در گذشته انتقال صوت به فواصل دور به چه صورت بوده است؟ سخنرانان چگونه صدای خود را به اشخاصی که در نقاط دورتر قرار داشتند می‌رساندند؟ در این رابطه معماران و طراحان ساختمان‌ها هم وارد این حیطه شدند و معماری مساجد و ساختمان‌ها را طوری طراحی کردند تا صدا با سهولت بیشتری پخش شود. اما این نمی‌توانست نیاز بشر را تأمین کند. از این رو دانشمندان و متخصصان الکترونیک به فکر ساخت تقویت‌کننده‌های صوتی افتادند. در حال حاضر انواع مختلفی از تقویت‌کننده‌ها در بازار ساخته می‌شوند که هر یک کاربرد خاص خود را دارد. در این فصل ضمن بیان مفاهیم مورد نیاز با تقویت‌کننده‌ها و چگونگی اتصال آنها به یکدیگر آشنا می‌شوید و همچنین برخی از مدارهای کاربردی را به صورت نرم‌افزاری و سخت‌افزاری آزمایش می‌کنید، در نهایت نمونه‌هایی از پروژه کاربردی را به‌طور کامل به اجرا در می‌آورید.

واحد یادگیری ۴

مونتاژ پروژه کاربردی آنالوگ

آیا تا به حال فکر کرده‌اید:

- یک آمپلی‌فایر صوتی از چند طبقه تشکیل می‌شود؟
 - اتصال طبقات تقویت‌کننده به یکدیگر با چند روش قابل اجرا است؟
 - هنگام اتصال طبقات مختلف تقویت‌کننده به یکدیگر، چه نکاتی را باید رعایت کرد؟
 - چند نمونه آی‌سی آمپلی‌فایر صوتی ساخته شده و عملاً مورد استفاده قرار می‌گیرد؟
 - ساخت مدارهای یک‌پارچه (Modular) آماده چه ضرورتی دارد؟
- سیگنال الکتریکی حاصل از امواج صوتی مکانیکی انسان دارای دامنه ولتاژ و جریان ضعیف است. این سیگنال‌ها باید به اندازه‌ای تقویت شود تا بتواند با توان مناسب بلندگو را راه‌اندازی کند. برای اجرای این فرایند به چند طبقه تقویت‌کننده صوتی نیاز داریم. اتصال طبقات مختلف تقویت‌کننده به یکدیگر را کوپلاژ می‌نامند. امروزه به‌جای استفاده از چند طبقه تقویت‌کننده با قطعات مجزا، از مدارهای مجتمع (آی‌سی) استفاده می‌کنند. در این واحد یادگیری ضمن آشنایی با شیوه‌های اتصال طبقات تقویت‌کننده به یکدیگر، اصول کار تقویت‌کننده‌ها و آی‌سی‌های آمپلی‌فایر را تشریح می‌کنیم. در ادامه یک مدار آمپلی‌فایر با آی‌سی را مونتاژ می‌کنید. در پایان چند مازول آماده معرفی می‌شود. در تمام مراحل کار باید نکات ایمنی و بهداشتی و به‌کارگیری شایستگی‌های غیر فنی مانند کار گروهی، دقت و تمرکز در اجرای کار، یادگیری مادام‌العمر، مدیریت منابع و کاربرد فناوری مورد توجه قرار گیرد و عملاً رعایت شود.

استاندارد عملکرد

مونتاژ پروژه کاربردی آنالوگ با رعایت استانداردهای تعریف‌شده

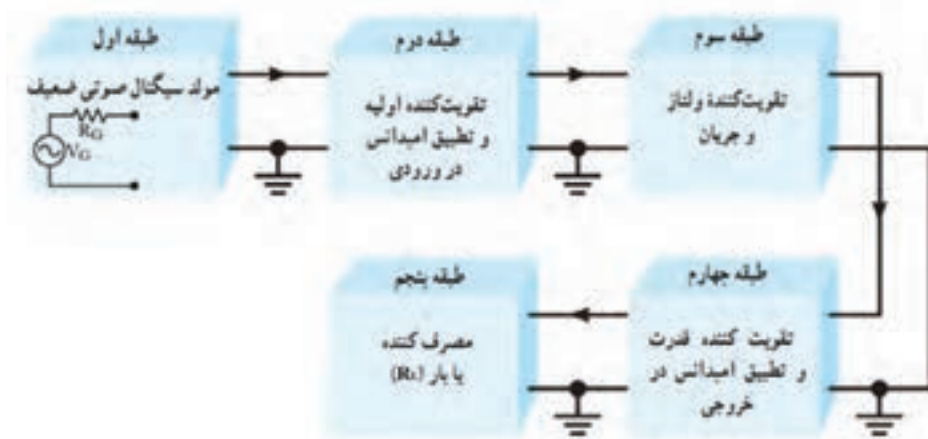
۴-۱ مواد، ابزار و تجهیزات مورد نیاز

ابزار عمومی برق یا الکترونیک - لوازم التحریر - منبع تغذیه - مولتی متر - رایانه - نرم افزار پیشرفته طراحی مدارچاپی - ماژول های مورد نیاز و به روز موجود در بازار - اسید مدارچاپی - وان اسید - مواد پاک کننده - دریل - مته مناسب - قطعات مورد نیاز آزمایش آمپلی فایر

مشخصات فنی تجهیزات و تعداد آن در سند برنامه درسی آمده است.

۴-۲ تقویت کننده های چند طبقه

در درس های قبل با تقویت کننده آشنا شده اید. از آنجا که تقویت کننده های یک طبقه محدودیت هایی دارند نمی توانیم در سیستم های الکترونیکی تنها از یک طبقه تقویت کننده استفاده کنیم. در این شرایط برای به دست آوردن بهره مورد نیاز، باید چند طبقه تقویت کننده را پشت سرهم ببندیم. به این ترتیب تقویت کننده های چند طبقه شکل می گیرد. در شکل ۴-۱ بلوک دیاگرام آمپلی فایر صوتی در ۵ طبقه نشان داده شده است.



شکل ۴-۱- بلوک دیاگرام کامل یک آمپلی فایر صوتی

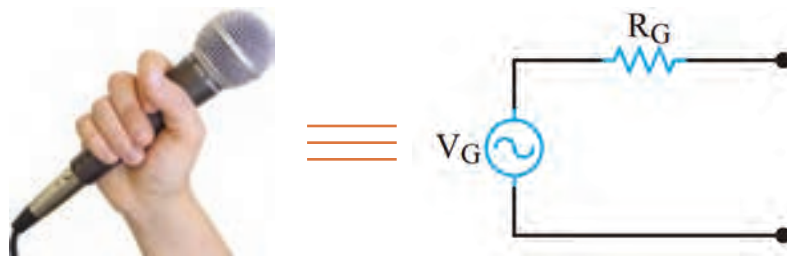
فیلم تقویت کننده های چند طبقه را ببینید.

فیلم



شرح خلاصه عملکرد هر طبقه

✓ **طبقه اول:** طبقه اول مولد سیگنال صوتی ضعیف مانند میکروفون است. مدار معادل الکتریکی میکروفون شامل یک منبع ولتاژ و یک مقاومت سری با آن (R_G) است که امپدانس خروجی این طبقه را تشکیل می دهد، شکل ۴-۲.



شکل ۲-۴- مدار الکتریکی معادل میکروفون

✓ **طبقه دوم:** برای آنکه حداکثر توان از طبقه اول به طبقه دوم انتقال داده شود، باید امپدانس خروجی طبقه اول (R_G) با امپدانس ورودی طبقه دوم برابر باشد. لذا در طبقه دوم از تقویت کننده‌هایی استفاده می‌شود که بتواند تطبیق امپدانس بین طبقه اول و دوم را به درستی برقرار کند. مثلاً میکروفون‌های کریستالی یا خازنی، امپدانس داخلی زیادی دارند. بنابراین برای تطبیق امپدانس، باید امپدانس ورودی طبقه دوم زیاد باشد.

✓ **طبقه سوم:** در طبقه سوم ولتاژ و جریان سیگنال صوتی در حدی تقویت می‌شود که بتواند طبقه تقویت کننده قدرت را راه‌اندازی کند. به این طبقه، مدار راه‌انداز یا درایور (**Driver**) می‌گویند. در طبقه راه‌انداز معمولاً یک یا چند طبقه تقویت کننده امیتر مشترک قرار می‌گیرد.

✓ **طبقه چهارم:** این طبقه، تقویت کننده قدرت نام دارد. در این طبقه معمولاً یک تقویت کننده جریان قرار می‌گیرد تا بتواند جریان کافی را برای تحریک و راه‌اندازی بلندگو فراهم کند.

✓ **طبقه پنجم:** در طبقه انتهایی تقویت کننده معمولاً بلندگو قرار می‌گیرد. بلندگو سیگنال الکتریکی صوت را به ارتعاشات مکانیکی صوت تبدیل می‌کند و امواج صوتی قابل شنیدن را با شدت و توان کافی مهیا می‌سازد.

دلایل استفاده از چند طبقه

عمل تقویت در چند طبقه به این دلیل انجام می‌شود که یک طبقه تقویت کننده معمولی نمی‌تواند بهره ولتاژ، بهره جریان و بهره توان بسیار بالا و در حد نیاز را تولید کند. همچنین استفاده از یک طبقه تقویت کننده نمی‌تواند تطابق لازم را بین مبدل‌های ورودی (میکروفون) و خروجی (بلندگو) برقرار نماید. هنگام پشت سرهم قرار دادن تقویت کننده‌ها باید به دو نکته مهم زیر توجه کنید:

(الف) تطبیق امپدانس بین طبقات و مبدل‌های ورودی و خروجی تقویت کننده.

(ب) برقراری ارتباط بین دو طبقه تقویت کننده.

چگونگی ارتباط بین دو طبقه تقویت کننده را کوپلاژ (**Coupling**) می‌گویند. شکل ۳-۴ چند طبقه تقویت کننده را که به صورت بلوک دیاگرام به هم اتصال داده شده‌اند، نشان می‌دهد. شرط تطبیق امپدانس، برابر بودن امپدانس خروجی هر طبقه با ورودی طبقه بعدی است.



شکل ۳-۴- بلوک دیاگرام اتصال چند طبقه تقویت کننده به هم

به مقدار امپدانس خروجی هر طبقه و امپدانس ورودی طبقه بعد توجه کنید. در صورتی که در طبقه اول به جای میکروفون خازنی از میکروفون الکتروپدینامیکی استفاده کنیم، چه اتفاقی برای مدار رخ می‌دهد؟ چرا؟ با مراجعه به رسانه‌های مختلف نتیجه را در قالب یک گزارش ارائه دهید.

۳-۴ اتصال تقویت‌کننده‌ها به یکدیگر

برای انتقال سیگنال از یک طبقه تقویت‌کننده به طبقه دیگر، باید دو طبقه را به یکدیگر اتصال دهیم. چگونگی اتصال دو طبقه تقویت‌کننده را به یکدیگر کوپلاژ (Coupling) می‌گویند. اتصال بین طبقات به وسیله خازن، ترانسفورماتور یا به طور مستقیم انجام می‌شود. از این رو سه نوع کوپلاژ خازنی، کوپلاژ ترانسفورماتوری و کوپلاژ مستقیم تعریف می‌شود.

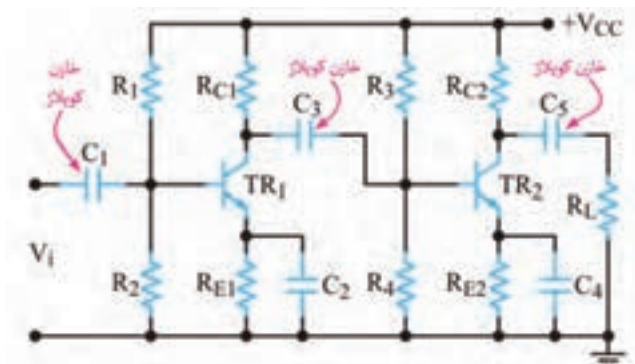
کوپلاژ خازنی

اگر دو یا چند طبقه تقویت‌کننده را به وسیله یک یا چند خازن به یکدیگر وصل کنیم، می‌گوییم کوپلاژ بین طبقات تقویت‌کننده به صورت خازنی است. در شکل ۴-۴ بلوک دیاگرام سه طبقه تقویت‌کننده و خازن‌های کوپلاژ بین آنها نشان داده شده است.



شکل ۴-۴- بلوک دیاگرام سه طبقه تقویت‌کننده با کوپلاژ خازنی

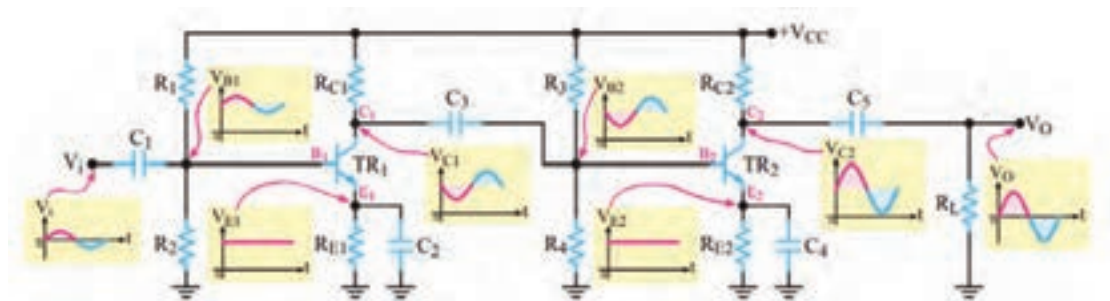
مدار تقویت‌کننده با کوپلاژ خازنی: به کوپلاژ خازنی، کوپلاژ RC نیز می‌گویند. دلیل این نام‌گذاری وجود خازن‌های کوپلاژ و مقاومت‌های موجود در کلکتور ترانزیستور است که در طبقات تقویت‌کننده وجود دارد و یک مدار RC را تشکیل می‌دهد. در شکل ۴-۵ مدار یک تقویت‌کننده دو طبقه با کوپلاژ RC نشان داده شده است. خازن‌های C_1 و C_3 و C_5 خازن‌های کوپلاژ هستند. به علت وجود خازن‌ها، ارتباط DC از خروجی یک طبقه به ورودی طبقه بعدی تقویت‌کننده قطع می‌شود.



شکل ۴-۵- مدار یک تقویت‌کننده دو طبقه با کوپلاژ RC



در شکل ۶-۴ تقویت کننده دو طبقه و شکل موج نقاط مختلف آن رسم شده است. در مورد عملکرد مدار و شکل موج نقاط مختلف گزارش کوتاهی بنویسید.



شکل ۶-۴- مدار یک تقویت کننده دو طبقه با کوپلاژ RC

✓ **مزایا و معایب کوپلاژ خازنی:** اتصال چند طبقه تقویت کننده از طریق کوپلاژ خازنی به یکدیگر، دارای مزایا و معایبی به شرح زیر است:

الف) یکی از مزایای این نوع کوپلاژ، در این است که طبقات از نظر مقادیر DC (نقطه کار ترانزیستورها) کاملاً مستقل از هم هستند و تغییر نقطه کار یک طبقه، روی سایر طبقات اثر نمی گذارد.

ب) اشکال عمده کوپلاژ خازنی آن است که تقویت کننده، سیگنال های با فرکانس پایین را به درستی تقویت نمی کند.

پ) همچنین در این نوع تقویت کننده ها، به علت استفاده از تعداد زیاد مقاومت ها، تلفات توان افزایش می یابد و قدرت اعمال شده به بار کم می شود. در عمل، کوپلاژ خازنی در تقویت کننده های با قدرت کم به کار می رود.

الف) با مراجعه به رسانه های مختلف، علت کاهش پاسخ فرکانسی در کوپلاژ RC را بیابید و در قالب یک گزارش به کارگاه ارائه دهید.

جست و جو

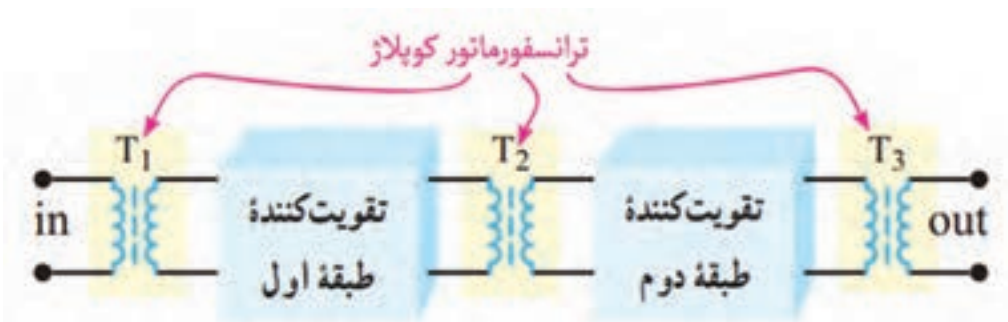
ب) جدولی مطابق جدول ۴-۱ تهیه کنید و مزایا و معایب تقویت کننده با کوپلاژ خازنی را به طور خلاصه و به تفکیک بنویسید.

جدول ۴-۱- مزایا و معایب

ردیف	مزایا	معایب
۱		
۲		
۳		

تقویت کننده‌های با کوپلاژ ترانسفورماتوری

در کوپلاژ RC به دلیل اینکه در هر تقویت کننده باید بین کلکتور ترانزیستور و منبع تغذیه یک مقاومت R وجود داشته باشد، افت توان در مقاومت R به وجود می‌آید. به این ترتیب، قدرتی که به بار می‌رسد کم است. برای برطرف کردن این عیب، به‌ویژه در تقویت کننده‌های با قدرت زیاد، از کوپلاژ ترانسفورماتوری استفاده می‌کنند. به این ترتیب که اولیه یک ترانسفورماتور را به جای مقاومت R در کلکتور ترانزیستور قرار می‌دهند و موج خروجی را از ثانویه آن می‌گیرند و به ورودی طبقه بعدی می‌رسانند. ترانسفورماتورهای کوپلاژ ممکن است از نوع افزایشی یا کاهشنده ولتاژ باشند. در واقع ترانسفورماتور جایگزین شبکه RC کوپلاژ می‌شود. ترانسفورماتور نیز مانند خازن مانع اثرگذاری ولتاژ DC طبقات روی یکدیگر می‌شود. شکل ۷-۴ چگونگی اتصال دو طبقه تقویت کننده را به صورت بلوک دیاگرام و با کوپلاژ ترانسفورماتوری نشان می‌دهد.



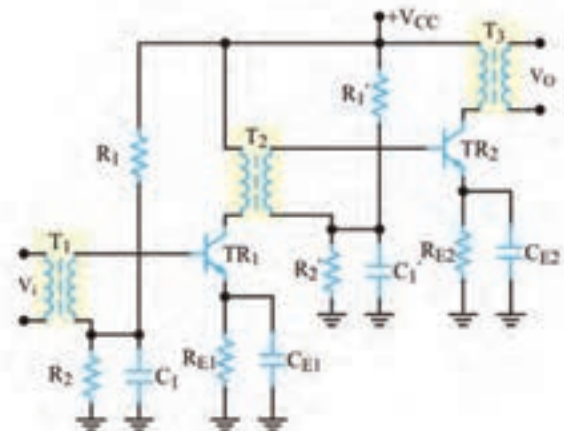
شکل ۷-۴ بلوک دیاگرام دو طبقه تقویت کننده با کوپلاژ ترانسفورماتوری

هر ترانسفورماتور علاوه بر کوپلاژ، نقش تطبیق امپدانس بین طبقات را نیز به عهده دارد.

نکته



✓ مدار تقویت کننده با کوپلاژ ترانسفورماتوری: در شکل ۸-۴ مدار یک نمونه تقویت کننده دو طبقه با کوپلاژ ترانسفورماتوری را مشاهده می‌کنید.



شکل ۸-۴ مدار تقویت کننده دو طبقه با کوپلاژ ترانسفورماتوری

به چه دلیل کوپلاژ ترانسفورماتوری در فرکانس‌های بالا و پایین به خوبی عمل نمی‌کند؟ بررسی کنید و نتایج را به کارگاه ارائه دهید.

تحقیق



مزایا و معایب کوپلاژ ترانسفورماتوری

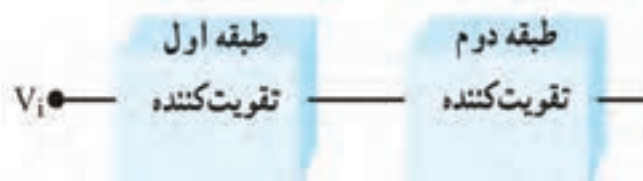
تقویت کننده با کوپلاژ ترانسفورماتوری دارای مزایا و معایبی به شرح زیر است:
 الف) از مزایای ترانسفورماتور کاهش تلفات تقویت کننده و افزایش راندمان مدار است.
 ب) تطبیق امپدانس بین طبقات به راحتی انجام می شود.
 پ) ابعاد این نوع تقویت کننده ها به علت وجود ترانسفورماتور، بزرگ می شود.
 ت) در فرکانس های پایین به علت استفاده از بار سلفی پاسخ فرکانسی بدی دارند.
 ث) قیمت این تقویت کننده ها به علت استفاده از ترانسفورماتور افزایش می یابد. امروزه به دلیل وجود عیوب یادشده، در دستگاه های صوتی و تصویری به ندرت از تقویت کننده های با کوپلاژ ترانسفورماتوری استفاده می شود.

فعالیت

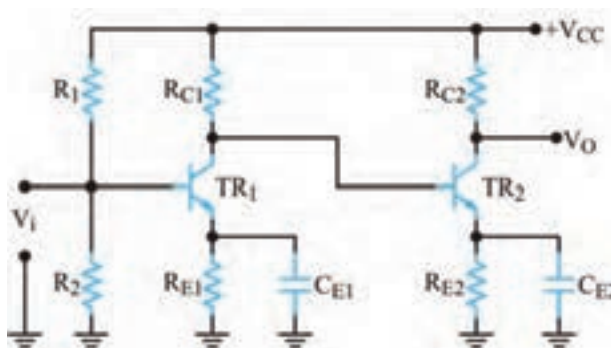


مزایا و معایب تقویت کننده با کوپلاژ ترانسفورماتوری را در جدولی به طور خلاصه به تفکیک بنویسید.

✓ **کوپلاژ مستقیم:** در این نوع کوپلاژ، دو طبقه تقویت کننده به صورت مستقیم به یکدیگر وصل می شوند. شکل ۴-۹ بلوک دیاگرام دو طبقه تقویت کننده را که به صورت کوپلاژ مستقیم به هم وصل شده اند، نشان می دهد.



شکل ۴-۹- بلوک دیاگرام دو طبقه تقویت کننده با کوپلاژ مستقیم



شکل ۴-۱۰- مدار تقویت کننده دو طبقه با کوپلاژ مستقیم

✓ **مدار تقویت کننده با کوپلاژ مستقیم:** در شکل ۴-۱۰ مدار یک تقویت کننده دو طبقه با کوپلاژ مستقیم نشان داده شده است. در این مدار دو طبقه تقویت کننده از نوع امیتر مشترک هستند. در این نوع کوپلاژ، طبقات تقویت کننده از نظر ولتاژ و جریان DC از یکدیگر مستقل نیستند.

✓ **مزایا و معایب کوپلاژ مستقیم:** مزایا و معایب تقویت کننده با کوپلاژ مستقیم به شرح زیر است:

- الف) از مزایای کوپلاژ مستقیم صرفه جویی در قطعات و مقرون به صرفه بودن آن از نظر اقتصادی است.
- ب) در این نوع تقویت کننده، فرکانس های خیلی کم حتی DC نیز به خوبی تقویت می شوند.
- پ) تغییرات نقطه کار یک طبقه روی نقطه کار سایر طبقات تأثیر می گذارد.

(ت) مدار به شدت نسبت به حرارت حساس است.
 (ث) در صورت بروز عیب در یکی از طبقات به سایر طبقه‌ها نیز آسیب وارد می‌سازد. بنابراین هنگام تعمیر دستگاه‌هایی که در آن تقویت‌کننده‌های با کوپلاژ مستقیم به کار رفته است، باید توجه داشته باشید که در صورت سوختن یکی از ترانزیستورها، کلیه ترانزیستورها را مورد آزمایش قرار دهید و از صحت آنها اطمینان حاصل کنید.

(الف) حداقل مدار دو نمونه تقویت‌کننده را از نظر کوپلاژ بررسی کنید و نتیجه را به کارگاه ارائه دهید.
 (ب) جدولی تهیه کنید و مزایا و معایب تقویت‌کننده با کوپلاژ مستقیم را به تفکیک بنویسید.

فعالیت



الگوی پرسش

۱- برای انتقال حداکثر توان از یک طبقه تقویت‌کننده به طبقه دیگر باید امپدانس طبقه اول با امپدانس طبقه دوم برابر باشد.

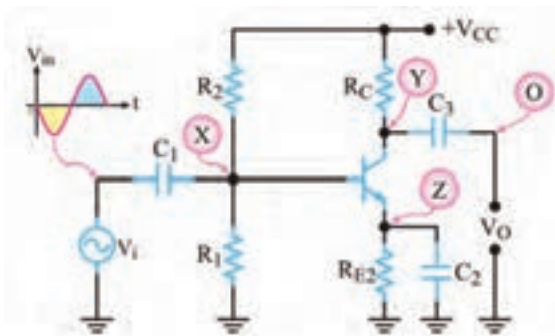
۲- با قطع خازن کوپلاژ نقطه کار DC تقویت‌کننده تغییر می‌کند. صحیح غلط

۳- کوپلاژ را تعریف کنید و انواع آن را نام ببرید.

۴- مزایا و معایب کوپلاژ ترانسفورماتوری را شرح دهید.

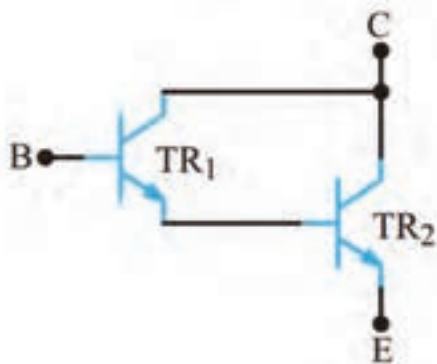
۵- برای کوپلاژ دو تقویت‌کننده که در فرکانس‌های خیلی کم کار می‌کنند کدام نوع کوپلاژ مناسب‌تر است؟

۶- با توجه به شکل موج ورودی تقویت‌کننده شکل ۴-۱۱ نقاط X، Y، Z و O را رسم کنید.



شکل ۴-۱۱- مدار تقویت‌کننده

۴-۴ زوج دارلینگتون (Darlington Pair)



شکل ۴-۱۲- تقویت‌کننده زوج دارلینگتون

یک نمونه از تقویت‌کننده‌های دو طبقه با کوپلاژ مستقیم، زوج دارلینگتون است که در شکل ۴-۱۲ نشان داده شده است. از آنجا که ترانزیستورهای قدرت اغلب دارای ضریب تقویت جریان (β) کمی هستند، برای به دست آوردن ضریب تقویت جریان بزرگ‌تر از ترانزیستورهای زوج دارلینگتون استفاده می‌شود. مدار تقویت‌کننده زوج دارلینگتون دارای مقاومت ورودی زیاد است. اگر ضریب تقویت جریان ترانزیستور TR_1 را β_1 و ضریب تقویت جریان ترانزیستور TR_2 را β_2 فرض کنیم،

می‌توان ثابت کرد که ضریب تقویت جریان زوج دارلینگتون از رابطه $\beta_T \approx \beta_1 \beta_2$ به دست می‌آید.
با مراجعه به رسانه‌های مختلف، روش اثبات رابطه $\beta_T \approx \beta_1 \beta_2$ را بیابید و در قالب یک گزارش ارائه کنید.

آشنایی با مخترعین و دانشمندان



آقای سیدنی دارلینگتون مهندس برق بود و در سال ۱۹۰۶ در آمریکا متولد شد. وی در سال ۱۹۵۳ توانست ترانزیستور ترکیبی زوج دارلینگتون را اختراع کند. چند سال بعد یک دانشمند مجارستانی به نام جورج کلیفورد زیکلای اختراع ایشان را کامل کرد و ترانزیستور مکمل دارلینگتون را با استفاده از یک ترانزیستور PNP و یک ترانزیستور NPN اختراع نمود. دارلینگتون مکمل (Complementary) به نام ایشان (زوج زیکلای - Sziklai Pair) نامیده شد. سیدنی دارلینگتون در سال ۱۹۹۷ چشم از جهان بر بست.

زوج دارلینگتون در یک بسته‌بندی

کارخانه‌های سازنده قطعات نیمه‌هادی، زوج دارلینگتون را در یک بسته‌بندی و مشابه ترانزیستورهای ساده نیز به بازار عرضه می‌کنند. برای نمونه سری ترانزیستورهای ۲N ۶۳۸۴، ۲N ۶۳۸۵ و ۲N ۶۳۸۶ به صورت ترکیب دارلینگتون هستند. این ترانزیستورها به صورت NPN با β نزدیک به ۳۰۰۰ و قدرتی برابر ۱۰۰ وات ساخته می‌شوند. در شکل ۴-۱۳ ترانزیستور زوج دارلینگتون در یک بسته‌بندی نشان داده شده است.

TIP120 Transistor darlington pair



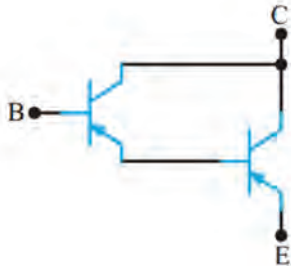
شکل ۴-۱۳- زوج دارلینگتون در یک بسته‌بندی و در یک آرایه

با مراجعه به رسانه‌های مختلف بر گه اطلاعات یک نمونه زوج دارلینگتون ساده و آرایه‌ای را بیابید و مشخصات آن را در یک جدول ارائه کنید.



الگوی پرسش

۱- زوج دارلینگتون دارای بهره جریان..... و مقاومت ورودی..... است.



۲- مدار شکل ۱۴-۴ زوج دارلینگتون NPN یا PNP است؟ β_T کدام است؟

(۱) NPN ، $\beta_T \approx \beta_1 \beta_2$ (۲) PNP ، $\beta_T \approx \beta_1 \beta_2$

(۳) PNP ، $\beta_T \approx \beta_1 + \beta_2$ (۴) NPN ، $\beta_T \approx \beta_1 + \beta_2$

۳- در زوج دارلینگتون، کوپلاژ بین دو ترانزیستور از نوع مستقیم است.

صحیح غلط

شکل ۱۴-۴- زوج دارلینگتون

بستن مدار تقویت کننده دو طبقه در نرم افزار

کار عملی ۱



هدف: بستن مدار تقویت کننده دو طبقه در نرم افزار و به دست آوردن نقطه کار DC و بهره ولتاژ مدار مواد، ابزار و تجهیزات: رایانه - نرم افزار مناسب - لوازم التحریر

نکته



ترانزیستوری که برای بستن مدار انتخاب می کنید باید دارای بتای (β) ۷۵ تا ۱۰۰ باشد. ترانزیستورهای ۲N۲۲۱۹، BC۱۰۷، ۲SC۸۲۹ یا هر نوع ترانزیستور عمومی دیگر که دارای بتای بین ۷۵ تا ۱۰۰ هستند را می توانید به کار ببرید.

جدول ۲-۴

مراحل اجرای کار

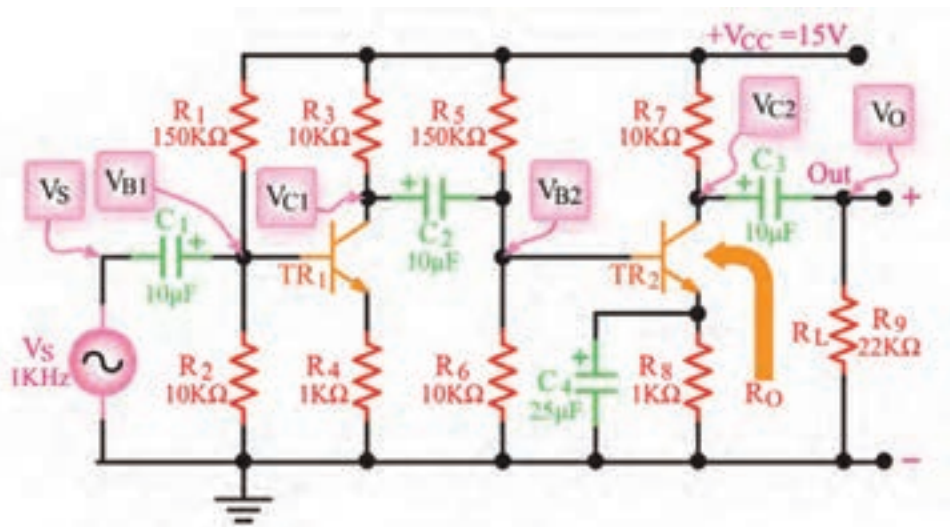
واحد	مقدار	کمیت مورد اندازه گیری	ردیف
		V_{B1}	۱
		V_{BE1}	۲
		V_{C1}	۳
		V_{B2}	۴
		V_{BE2}	۵
		V_{C2}	۶

۱- نرم افزار مولتی سیم یا هر نرم افزار مناسب دیگر را راه اندازی کنید.

۲- مدار شکل ۱۵-۴ را در فضای نرم افزار ببندید.

۳- منبع تغذیه ۱۵ ولت را به مدار وصل کنید.

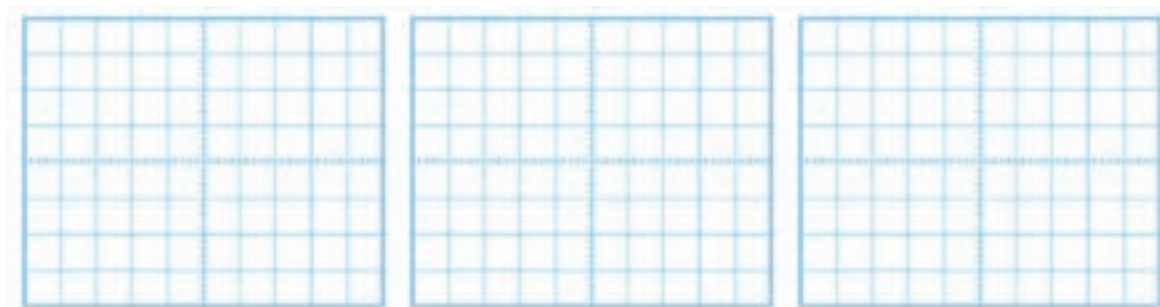
۴- در حالی که سیگنال ژنراتور خاموش است به وسیله ولت متر DC ولتاژ هر یک از پایه های ترانزیستور را نسبت به نقطه مبنا (زمین) اندازه بگیرید و مقادیر را در جدول ۲-۴ بنویسید.



شکل ۴-۱۵- مدار تقویت کننده دو طبقه

۵- سیگنال ژنراتور را روشن کنید، فرکانس را روی ۱ KHz موج سینوسی قرار دهید و دامنه ولتاژ ورودی را طوری تنظیم کنید که دامنه سیگنال خروجی (V_O) بدون تغییر شکل (اعوجاج) برابر با ۶ ولت پیک تا پیک شود.

۶- به وسیله اسیلوسکوپ شکل موج‌های V_{B1} ، V_{B2} و V_O را با مقیاس و فاز صحیح در نمودارهای شکل ۴-۱۶ رسم کنید. روی محورهای افقی مقدار Time/Div و روی محورهای قائم مقدار Volt/Div را مشخص کنید.



شکل موج V_O

شکل موج V_{B2}

شکل موج V_{B1}

شکل ۴-۱۶- شکل موج نقاط مختلف مدار

۷- آیا فرایند تقویت در هر طبقه انجام شده است؟ آیا در هر طبقه تقویت کننده اختلاف فاز 180° درجه وجود دارد؟ توضیح دهید. همچنین ولتاژ V_{C2} و V_O را از نظر DC مورد تجزیه و تحلیل قرار دهید و عملکرد خازن کوپلاژ را بررسی کنید. نتیجه را به اختصار بنویسید.

.....

.....

۸- مقدار پیک تا پیک هر یک از سیگنال‌ها را اندازه‌گیری کنید و نتایج را در جدول ۳-۴ بنویسید.

جدول ۳-۴

واحد	مقدار	کمیت مورد اندازه‌گیری	ردیف
		$V_{B1(PP)}$	۱
		$V_{C1(PP)}$	۲
		$A_{V1} = \frac{V_{C1(PP)}}{V_{B1(PP)}}$	۳
		$V_{B2(PP)}$	۴
		$V_{C2(PP)}$	۵
		$A_{V2} = \frac{V_{C2(PP)}}{V_{B2(PP)}}$	۶
		$V_{O(PP)}$	۷
		کل $A_V = \frac{V_{O(PP)}}{V_{B1(PP)}}$	۸

۹- با استفاده از رابطه $A_V = \frac{V_O}{V_{in}}$ و مقادیر اندازه‌گیری شده، مقدار بهره ولتاژ را در هر یک از طبقات و بهره کل را با استفاده از جدول ۳-۴ محاسبه کنید.
 ۱۰- مقدار A_V کل مدار را از رابطه $A_V = \frac{V_O}{V_{in}}$ محاسبه کنید.

پژوهش



بررسی کنید آیا

$$A_{VT} = A_{V1} \times A_{V2}$$

است؟ چرا؟ نتیجه را در قالب

یک گزارش ارائه دهید.

۵-۴ ترانزیستور اثر میدان (Field Effect Transistor) FET

ترانزیستورهای معمولی به دلیل ساختار فیزیکی خاصی که دارند ترانزیستورهای دوپیوندی یا BJT نامیده می‌شوند. این ترانزیستورها قطعاتی هستند که جریان را کنترل می‌کنند. به‌زبان دیگر جریان عبوری بیس ترانزیستور جریان کلکتور را کنترل می‌کند. همچنین مقاومت ورودی ترانزیستور BJT کم است. از سوی دیگر در دستگاه‌های اندازه‌گیری مانند ولت‌متر و اسیلوسکوپ باید مقاومت ورودی زیاد باشد تا باعث بارگذاری روی مدار نشود و جریان نکشد. بنابراین استفاده از ترانزیستورهای BJT در این‌گونه دستگاه‌ها، کارایی لازم را ندارند. قطعه دیگری به نام ترانزیستور اثر میدان یا FET وجود دارد که جایگزین BJT می‌شود. ساختمان داخلی ترانزیستورهای اثر میدان یا FET در مقایسه با ترانزیستورهای BJT ساده‌تر است و مقاومت ورودی بسیار زیاد در حدود $10\text{ M}\Omega$ تا $1000\text{ M}\Omega$ دارند. ترانزیستورهای اثر میدان با ولتاژ کنترل می‌شوند و در ساختمان داخلی آنها فقط دو نوع نیمه‌هادی به کار می‌رود، به‌همین علت این ترانزیستورها را یک قطبی (Unijunction Transistor) یا تک‌پیوندی می‌گویند. ترانزیستورهای اثر میدان را در دو نوع JFET و MOSFET می‌سازند. MOS از اول کلمات Metal Oxide Semiconductor و به معنی نیمه‌هادی اکسیدفلز گرفته شده است.

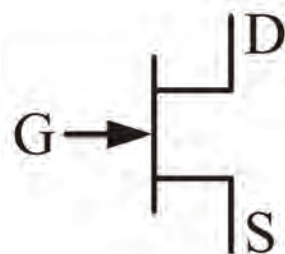
۶-۴ ترانزیستور با اثر میدان پیوندی یا JFET (Junction Field Effect Transistor)



شکل ۴-۱۷- نیمه‌هادی با ناخالصی N به عنوان کانال



شکل ۴-۱۸- ساختمان JFET با کانال N



شکل ۴-۱۹- علامت اختصاری JFET با کانال N

این ترانزیستور در دو نوع با کانال P و N تولید می‌شود. در نوع کانال N، یک میله با ناخالصی کم از نوع N را در نظر می‌گیرند، این میله مانند یک مقاومت عمل می‌کند. اگر یک باتری، مطابق شکل ۴-۱۷ به دو سر این میله وصل کنیم، جریانی متناسب با ولتاژ دوسر باتری از آن عبور می‌کند. یک انتهای میله را که الکترون‌ها از آن خارج می‌شوند دریچه یا درین (Drain) و انتهای دیگر میله را، که الکترون‌ها به آن وارد می‌شوند منبع یا سورس (Source) نام‌گذاری می‌کنند. اگر در قسمتی از این میله یک فلز سه ظرفیتی نفوذ دهیم، لایه P شکل می‌گیرد و یک پیوند pn به وجود می‌آید. در این حالت ناحیه n را کانال و نیمه‌هادی نوع p را دروازه یا گیت (Gate) می‌نامند. با اتصال دو سیم به دو طرف لایه N و یک سیم به لایه P یک عنصر سه پایه حاصل می‌شود که به ترانزیستور با اثر میدان پیوندی معروف است.

شکل ۴-۱۸ ساختمان JFET با کانال N و پایه‌های آن را نشان می‌دهد. علامت اختصاری JFET با کانال N را در شکل ۴-۱۹ ملاحظه می‌کنید. توجه داشته باشید که نوک پیکان به سمت داخل معرف گیت از نوع P است.

فیلم رفتار JFET را در مدار ملاحظه کنید.

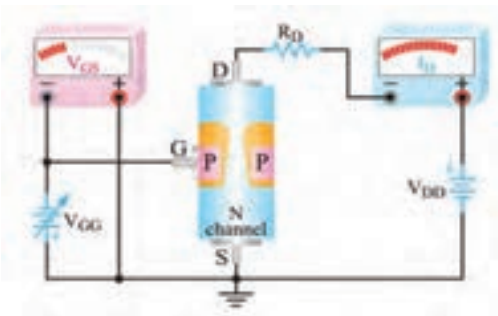
فیلم



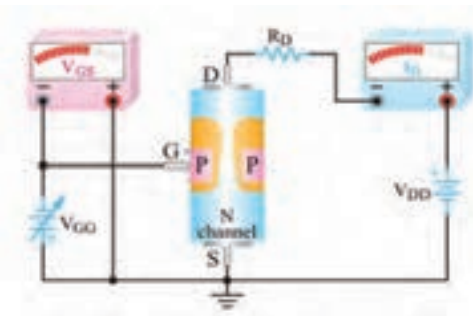
رفتار JFET در مدار

چنانچه مطابق شکل ۴-۲۰ گیت سورس را در گرایش معکوس قرار دهیم، موجب افزایش مقاومت کانال و کاهش جریان درین می‌شود. شکل ۴-۲۱ نشان می‌دهد که با کاهش V_{GG} ، عرض کانال بیشتر می‌شود و مقاومت کانال را کاهش می‌دهد. در این شرایط جریان درین بیشتری از مدار می‌گذرد. در شکل ۴-۲۲ مقدار V_{GS} را منفی‌تر کرده‌ایم. در این حالت، کانال باریک‌تر می‌شود و مقاومت کانال را افزایش می‌دهد. لذا جریان درین (I_D) کمتری از مدار می‌گذرد.

بودمان سوم: پروژه کاربردی آنالوگ



شکل ۴-۲۱. با V_{GG} کمتر I_D بیشتر است.



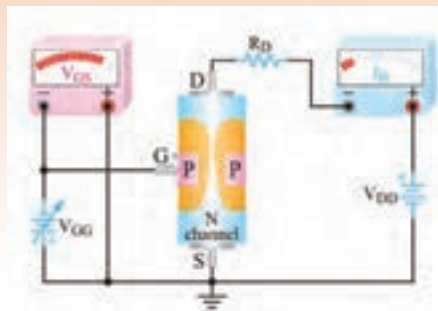
شکل ۴-۲۰. V_{GG} پیوند PN را به بایاس مخالف می برد.

شباهت‌های بین عبور جریان آب در یک شیر مانند شکل ۴-۲۳ و عبور جریان درین از یک ترانزیستور JFET را بیابید. آیا بسته شدن شیر با منفی تر شدن ولتاژ V_{GG} قابل مقایسه است؟

فکر کنید



شکل ۴-۲۳

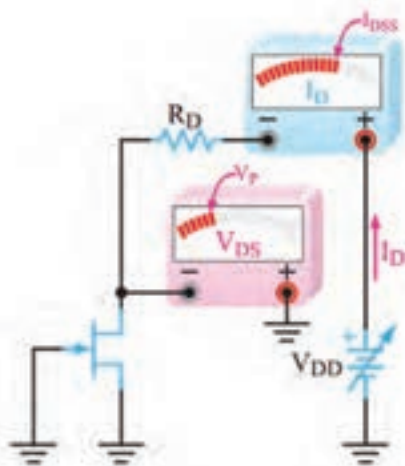


شکل ۴-۲۲. با V_{GG} بیشتر I_D کم شده است.

۷-۴ مقادیر حد در FET

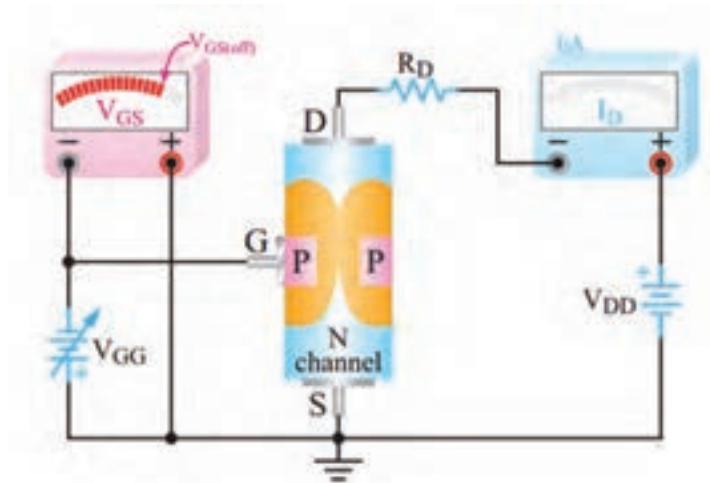
✓ ولتاژ بحرانی V_P (Pinch off Voltage): اگر $V_{GS} = 0$ باشد به مقدار V_{DS} که به بسته شدن حداکثری کانال منجر می شود، ولتاژ بحرانی (V_P) می گویند. در این حالت جریان درین (I_D) ثابت می ماند. برای یک FET با شماره فنی معین، مقدار V_P در برگه اطلاعات آن داده می شود.

✓ جریان درین سوری اشباع (I_{DSS} Saturation): اگر $V_{DS} = V_P$ و بیشتر از آن برسد، I_D ثابت می ماند. این جریان را جریان درین سوری اشباع می نامند و آن را با I_{DSS} نمایش می دهند. I_{DSS} ماکزیمم جریانی است که JFET می تواند از خود عبور دهد. این جریان در برگه اطلاعات نوشته می شود. شکل ۴-۲۴ مدار از



شکل ۴-۲۴. $V_{DS} = V_P$, I_D ثابت و برابر I_{DSS} است.

JFET را نشان می‌دهد که در آن $V_{DS} = V_P$ است و جریان درین برابر با I_{DSS} شده است. **ولتاژ شکست درین سورس V_{Br} (Break down voltage):** اگر V_{DS} را بیش از اندازه مجاز افزایش دهیم، در محل اتصال PN بایاس مخالف، پدیده شکست بهمنی رخ می‌دهد و جریان درین به سرعت افزایش می‌یابد. در این شرایط معمولاً JFET آسیب می‌بیند. ولتاژ شکست در JFET های معمولی حدود ۲۰ تا ۳۰ ولت است.



شکل ۲۵-۴ JFET در ناحیه قطع قرار دارد.

ولتاژ قطع گیت سورس ($V_{GS\ off}$): هر قدر V_{GS} منفی تر شود، I_D کاهش می‌یابد، مقدار V_{GS} که بتواند I_D را تقریباً به صفر برساند، ولتاژ قطع گیت سورس ($V_{GS\ off}$) نام دارد. معمولاً مقدار عددی ولتاژ قطع گیت سورس با مقدار عددی ولتاژ V_P برابر است. شکل ۲۵-۴ JFET را در حالت قطع (cut off) نشان می‌دهد. **برگه اطلاعات:** همان طور که قبلاً گفته شد، مشخصات فنی ترانزیستورهای اثر میدان در برگه‌های اطلاعات (data sheet) داده می‌شود. برای دسترسی به اطلاعات کامل می‌توانید به سایت Alldatasheet.Com مراجعه نمایید. در شکل ۲۶-۴ بخشی از مشخصات یک نمونه JFET با کانال N با شماره LS ۸۴۶ آمده است.

در صورت طرح سؤال جهت آزمون، جداول مربوط به data sheet به زبان اصلی حتماً در اختیار هنرجویان قرار داده شود.

نکته مهم



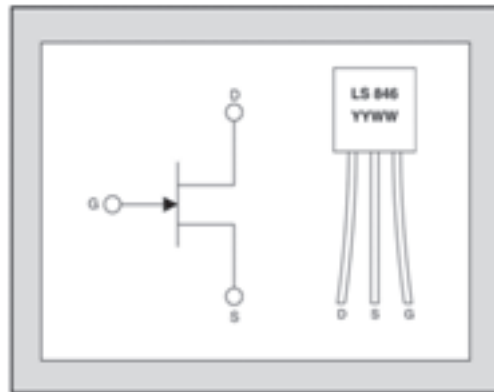


سیستم خطی

سیستم‌های مجتمع خطی



JFET، کانال N، نویز و جریان نشتی کم



FEATURES	مشخصه‌ها
ULTRA LOW NOISE	نویز فوق‌العاده کم $e_n = 3\text{nV}/\text{Hz}$
LOW GATE LEAKAGE	جریان نشتی گیت بسیار کم $I_G = 15\text{pA}$
ABSOLUTE MAXIMUM RATINGS¹ مقادیر ماکزیمم مطلق	
@ 25 °C (unless otherwise stated) در درجه حرارت ۲۵ درجه سانتی‌گراد	
Maximum Temperatures حداکثر درجه حرارت	
Storage Temperature	درجه حرارت نگهداری -65 to +150 °C
Operating Junction Temperature	درجه حرارت پیوند -55 to +135 °C
Maximum Power Dissipation حداکثر توان قابل تحمل	
Continuous Power Dissipation @ +125 °C	350mW
Maximum Currents جریان ماکزیمم	
Gate Forward Current	جریان موافق گیت $I_{GF} = 50\text{mA}$
Maximum Voltages ماکزیمم ولتاژ	
Drain to Source	درین سورس $V_{DS} = 60\text{V}$
Gate to Source	گیت سورس $V_{GS} = 60\text{V}$
Gate to Drain	گیت درین $V_{GD} = 60\text{V}$

توان تلف شده در بار دائمی در ۱۲۵ درجه سانتی‌گراد

مشخصه‌های الکتریکی در ۲۵ درجه سانتی‌گراد (در غیر این صورت قید شده است).

ELECTRICAL CHARACTERISTICS @ 25 °C (unless otherwise stated)

SYMBOL	CHARACTERISTIC	مشخصه‌ها	MIN	TYP	MAX	UNITS	CONDITIONS
BV_{GSS}	Gate to Source Breakdown Voltage		60			V	$V_{DS} = 0, I_G = 1\text{nA}$
$V_{GS(OFF)}$	Gate to Source Pinch-off Voltage		1		3.5	V	$V_{DS} = 15\text{V}, I_D = 1\text{nA}$
V_{GS}	Gate to Source Operating Voltage		0.5		3.5	V	$V_{DS} = 15\text{V}, I_D = 500\mu\text{A}$
I_{DSS}	Drain to Source Saturation Current		1.5	5	15	mA	$V_{DS} = 15\text{V}, V_{GS} = 0$
I_G	Gate Operating Current			15	50	pA	$V_{DS} = 15\text{V}, I_D = 500\mu\text{A}$
I_G	Gate Operating Current Reduced V_{DG}			5	30	pA	$V_{DS} = 3\text{V}, I_D = 500\mu\text{A}$
I_{GSS}	Gate to Source Leakage Current				100	pA	$V_{DS} = 15\text{V}, V_{GS} = 0$
Y_{os}	Typical Output Conductance			0.2	2	μmho	$V_{DS} = 15\text{V}, I_D = 500\mu\text{A}$
NF	Noise Figure				0.5	dB	$V_{DS} = 15\text{V}, V_{GS} = 0, R_G = 10\text{M}\Omega, f = 100\text{Hz}, \text{NBW} = 6\text{Hz}$
e_n	Noise Voltage				11	nV/√Hz	$V_{DS} = 15\text{V}, I_D = 500\mu\text{A}, f = 10\text{Hz}, \text{NBW} = 1\text{Hz}$
C_{SS}	Common Source Input Capacitance				8	pF	$V_{DS} = 15\text{V}, I_D = 500\mu\text{A}$

شکل ۲۶-۴- قسمتی از برگه اطلاعات یک نمونه JFET

یک عدد ترانزیستور JFET را در اختیار بگیرید و با توجه به شماره آن، برگه اطلاعات آن را پیدا کنید و پایه‌های آن را با استفاده از Data Sheet مشخص نمایید.

فعالیت عملی





با مراجعه به رسانه‌های مختلف بررسی کنید آیا با استفاده از اهم‌تر می‌توان پایه‌های ترانزیستور JFET را مشخص کرد؟ چگونه؟ نتیجه را در قالب یک گزارش ارائه دهید.

الگوی پرسش

۱- ترانزیستورهای BJT عناصری کنترل شده با..... و ترانزیستورهای FET عناصری کنترل شده با..... هستند.

۲- مقاومت ورودی ترانزیستورهای BJT به علت وجود..... نسبتاً..... است.

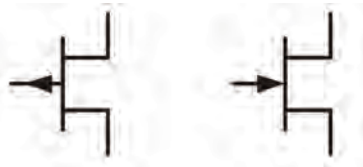
۳- مقاومت ورودی ترانزیستورهای اثر میدان بسیار زیاد است. صحیح غلط

۴- FET یک ترانزیستور تک قطبی (unipolar) است. صحیح غلط

۵- I_{DSS} کدام است؟

(۱) جریان درین وقتی سورس اتصال کوتاه است. (۲) جریان درین در حالتی که مدار قطع است.

(۳) حد متوسط (میانگین) جریان درین (۴) حداکثر جریان ممکن درین



شکل ۲۷-۴ دو نوع JFET

۶- نام پایه‌های JFET در شکل ۲۷-۴ را روی هر پایه بنویسید و سپس نوع کانال (P یا N) را مشخص کنید.

۷- شکل ۲۸-۴ بخشی از برگه اطلاعات ترانزیستور JFET با شماره فنی 2N3819 است. آن را به فارسی ترجمه کنید.

2N3819
N-Channel RF Amplifier
 • This device is designed for RF amplifier and mixer applications operating up to 450MHz, and for analog switching requiring low capacitance.
 • Sourced from process 50.



شکل ۲۸-۴ قسمتی از برگه اطلاعات JFET

۸- با توجه به برگه اطلاعات شکل ۲۹-۴ که مربوط به ترانزیستور 2N3819 است. مقادیر ماکزیمم مطلق را بنویسید.

..... V_{DG} ■ V_{GS} ■ I_D ■ I_{GF} ■ T_{STG} ■

Epitaxial Silicon Transistor:

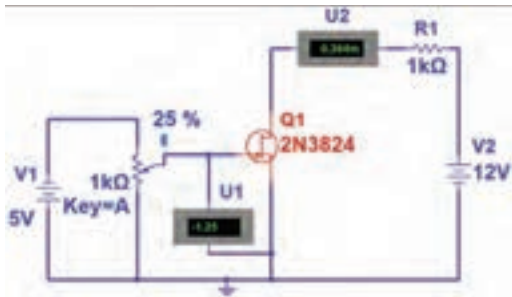
► Absolute Maximum Ratings* $T_C = 25^\circ\text{C}$ unless otherwise noted

Symbol	Parameter	Ratings	Units
V_{DG}	Drain-Gate Voltage	25	V
V_{GS}	Gate-Source Voltage	-25	V
I_D	Drain Current	50	mA
I_{GF}	Forward Gate Current	10	mA
T_{STG}	Storage Temperature Range	-55 to 150	$^\circ\text{C}$

شکل ۲۹-۴ قسمتی از برگه اطلاعات JFET



آزمایش JFET در نرم افزار



شکل ۳۰-۴- مدار کار عملی نرم‌افزاری

هدف: بررسی تأثیر تغییر V_{GS} بر روی جریان درین

مواد، ابزار و تجهیزات: رایانه - نرم‌افزار مناسب - لوازم‌التحریر

مراحل اجرای کار:

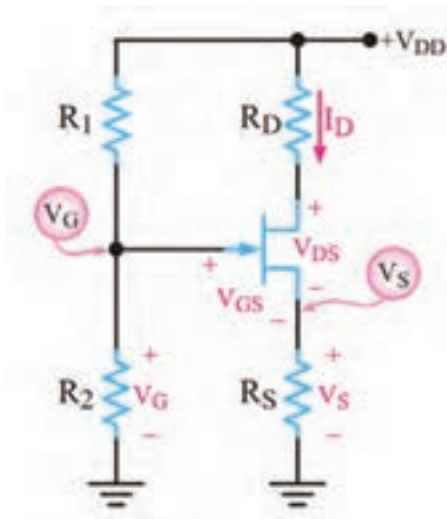
- ۱- نرم‌افزار مولتی‌سیم یا هر نرم‌افزار مناسب دیگری را راه‌اندازی کنید.
- ۲- مدار شکل ۳۰-۴ را در فضای نرم‌افزار ببندید.
- ۳- منبع تغذیه ۱۲ ولت را به مدار وصل کنید.
- ۴- با تغییر مقدار مقاومت پتانسیومتر، مقدار V_{GS} و I_D را اندازه بگیرید و جدول ۴-۴ را کامل کنید.
- ۵- بیشترین جریان درین با چه مقداری از V_{GS} به وجود می‌آید؟
- ۶- جریان درین به ازای چه مقدار از V_{GS} برابر با صفر می‌شود؟

جدول ۴-۴

ردیف	درصد مقدار پتانسیومتر	V_{GS}	واحد	I_D	واحد
۱	۰				
۲	۱۰				
۳	۲۰				
۴	۳۰				
۵	۴۰				
۶	۴۵				
۷	۵۰				

۴-۸ تغذیه JFET

برای ایجاد یک نقطه کار مناسب، باید ترانزیستور FET را نیز مانند ترانزیستور BJT بایاس کنیم. روش‌های بایاس FET با روش‌های بایاس BJT تفاوت اساسی ندارند، فقط باید توجه داشته باشیم که مقاومت ورودی FET خیلی زیاد است، از این رو جریان بسیار کمی در حدود چند نانوآمپر یا پیکوآمپر از گیت عبور می‌کند. بنابراین معمولاً در محاسبات، I_G را مساوی صفر در نظر می‌گیرند. ترانزیستور FET نیز با روش‌های مختلف بایاس می‌شود که یک نوع آن شرح داده شده است.



شکل ۴-۳۱- مدار بایاس با تقسیم‌کننده ولتاژ

بایاس تقسیم‌کننده ولتاژ (Voltage Divider Bias):

در این روش از مدار مقاومتی مطابق شکل ۴-۳۱ استفاده می‌کنیم. ولتاژ گیت از طریق مدار تقسیم ولتاژ R_1 و R_2 و ولتاژ سورس به وسیله مقاومت R_S تأمین می‌شود. به دلیل استفاده از دو مسیر مختلف برای تأمین V_{GS} این نوع تغذیه را، تغذیه مرکب نیز می‌گویند. با توجه به اینکه از گیت ترانزیستور جریانی نمی‌گذرد، ولتاژ گیت برابر افت پتانسیل در دو سر مقاومت R_2 است و پتانسیل سورس از رابطه $R_S \times I_D$ به دست می‌آید. مقدار V_{GS} از رابطه $V_{GS} = V_G - V_S$ قابل محاسبه است.

فیلم مربوط به کاربرد ترانزیستور FET را ببینید.

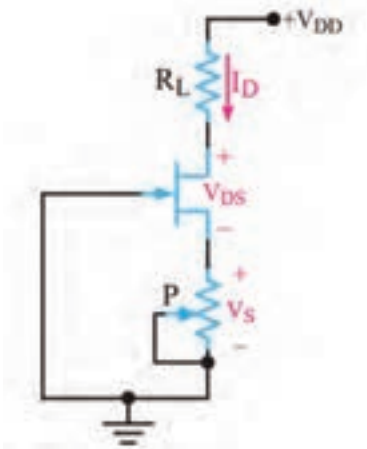
فیلم



۴-۹ موارد کاربرد ترانزیستورهای اثر میدان

استفاده از FET در ساختن منابع جریان

منبع جریان مداری است که بتواند به بارهای مختلف جریان ثابت بدهد. اگر یک ترانزیستور FET مطابق شکل ۴-۳۲ تغذیه شود، در صورتی که V_{DS} آن بیش از V_P باشد، با تغییر R_L در بازه مشخص می‌تواند جریان ثابت I_D را ایجاد کند.



شکل ۴-۳۲- مدار منبع جریان با FET



آزمایش منبع جریان با JFET در نرم افزار

هدف: بررسی تأثیر تغییر بار بر روی جریان درین

مواد، ابزار و تجهیزات: رایانه - نرم افزار مناسب -

لوازم التحریر

مراحل اجرای کار:

۱- نرم افزار مولتی سیم یا هر نرم افزار مناسب دیگر را راه اندازی کنید.

۲- مدار شکل ۳۳-۴ را در فضای نرم افزار ببینید.

۳- منبع تغذیه ۱۶ ولت را به مدار وصل کنید.



شکل ۳۳-۴- مدار منبع جریان با FET

نکته



پتانسیومتر به عنوان بار متغیر در مدار قرار دارد. با تغییر بار ولتاژ دو سر آن تغییر کرده و جریان عبوری از آن تقریباً ثابت می ماند.

۴- با تغییر مقدار مقاومت پتانسیومتر، مقدار I_D را مشاهده کنید. آیا I_D تغییر می کند؟ توضیح دهید.

.....

بررسی کنید به چه دلیل جریان در مقاومت R_L ثابت می ماند. نتیجه را در قالب یک گزارش ارائه دهید.

جست و جو

۵- با تغییر پتانسیومتر از صفر درصد تا صد درصد، جریان درین چقدر تغییر نموده است؟
۶- مطابق جدول ۵-۴ در سه مرحله مقادیر خواسته شده را اندازه بگیرید و یادداشت کنید.

جدول ۵-۴

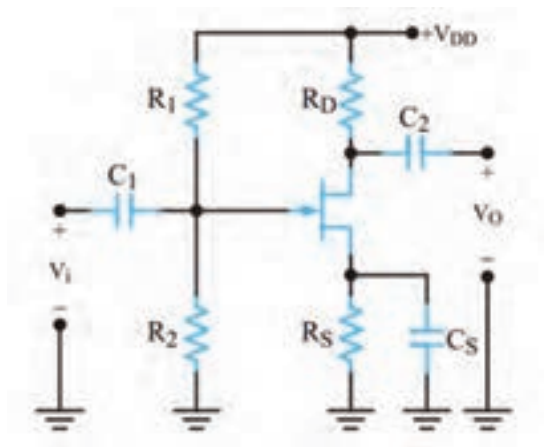
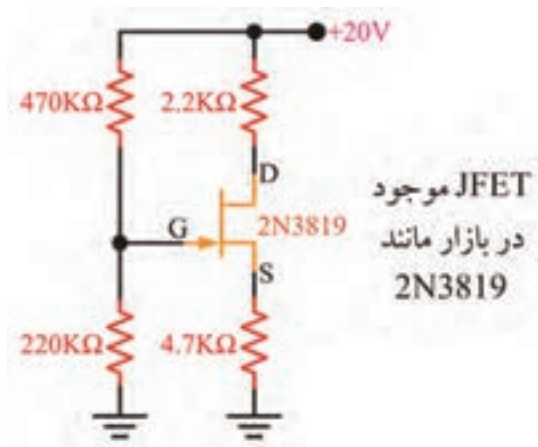
ردیف	درصد مقدار پتانسیومتر	$I_{RL} - I_D$	واحد	V_{RL}	واحد
۱	۰				
۲	۵۰				
۳	۱۰۰				

استفاده از FET به عنوان تقویت کننده اولیه با امپدانس ورودی زیاد

چون تقویت کننده FET امپدانس ورودی زیادی دارد، می توان به عنوان تقویت کننده اولیه برای اتصال به منابعی مانند میکروفون های خازنی که مقاومت خروجی زیادی دارند، استفاده شود.

✓ **تقویت کننده های سیگنال کوچک FET:** یکی از کاربردهای مهم ترانزیستور FET در مدارهای تقویت کننده ولتاژ است. یک FET ممکن است به صورت تقویت کننده های سورس مشترک، گیت مشترک یا درین مشترک استفاده شود. هر یک از این سه آرایش، مشابه آرایش های ترانزیستور BJT است که مشخصات ورودی و خروجی خاص خود را دارد.

✓ **مدار تقویت کننده سورس مشترک (Common Source=CS):** در شکل ۴-۳۴ مدار تقویت کننده سورس مشترک با ترانزیستور JFET با کانال N را مشاهده می کنید. در شکل ۴-۳۵ مدار با مقادیر مقاومت های بایاس رسم شده است.



شکل ۴-۳۵- یک نمونه مقادیر مقاومت های بایاس

شکل ۴-۳۴- مدار تقویت کننده سورس مشترک

آزمایش تقویت کننده سورس مشترک در نرم افزار

کار عملی ۴



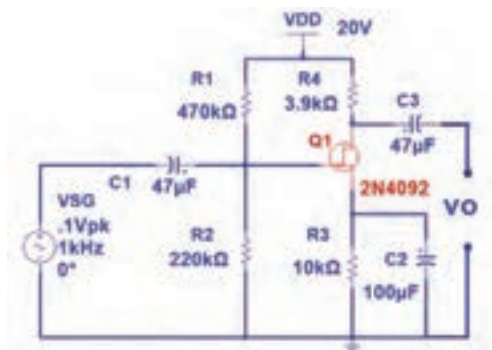
هدف: به دست آوردن بهره ولتاژ و اختلاف فاز در تقویت کننده سورس مشترک

مواد، ابزار و تجهیزات: رایانه - نرم افزار مناسب - لوازم التحریر

مراحل اجرای کار:

۱- نرم افزار مولتی سیم یا هر نرم افزار مناسب دیگر را راه اندازی کنید.

۲- مدار شکل ۴-۳۶ را در فضای نرم افزار ببندید.



شکل ۴-۳۶- مدار تقویت کننده با FET

۳- منبع تغذیه ۲۰ ولت را به مدار وصل کنید.

۴- قبل از اعمال ولتاژ متناوب به مدار، به وسیله ولت‌متر موجود در نرم‌افزار V_{GS} و V_{DS} را اندازه بگیرید و یادداشت کنید.

$$V_{GS} = \quad \quad \quad V_{DS} =$$

۵- سیگنال سینوسی با دامنه ۰/۱ ولت پیک و فرکانس ۱۰۰۰ هرتز را به مدار اعمال کنید.

۶- موج ورودی و خروجی مدار را روی صفحه اسیلوسکوپ نرم‌افزار به صورت پایدار ظاهر کنید.

۷- دامنه پیک تا پیک موج ورودی و خروجی را اندازه بگیرید و یادداشت کنید.

۸- بهره ولتاژ مدار را محاسبه کنید.

۹- اختلاف فاز بین ولتاژ ورودی و خروجی مدار را اندازه بگیرید.

$V_{IN(PP)} = \dots\dots\dots$ ولت $V_{O(PP)} = \dots\dots\dots$ ولت $A_V = \dots\dots\dots$ مرتبه $\Phi = \dots\dots\dots$ درجه

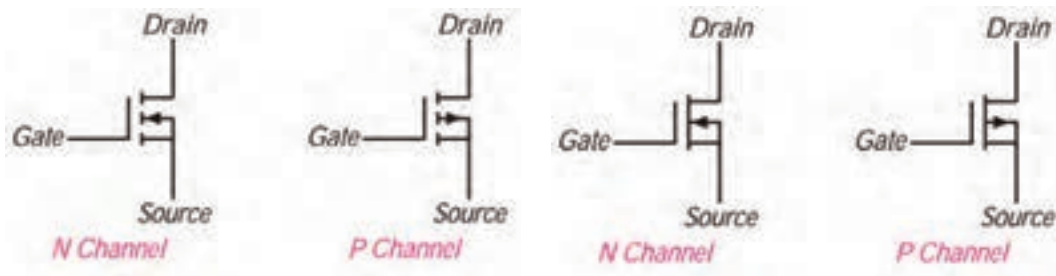
فیلم ترانزیستورهای IGFET (MOSFET) و MOSFET های قدرت را ببینید.

فیلم



۱۰-۴ ترانزیستور اثر میدان با گیت عایق شده یا IGFET (Insulated Gate FET)

در این ترانزیستور، گیت با لایه اکسید سیلیکون از کانال جدا می‌شود و هیچ جریانی از گیت عبور نمی‌کند. لذا مقاومت ورودی آن فوق‌العاده افزایش می‌یابد. این ترانزیستور را بیشتر به نام MOSFET می‌شناسند. نامی که از ساختار فیزیکی آن برگرفته شده است و اول کلمات Metal Oxide Semiconductor FET به مفهوم ترانزیستور اثر میدان با نیمه‌هادی اکسید فلز است. MOSFET ها در دو نوع با کانال تهی‌شونده و کانال تشکیل‌شونده ساخته می‌شوند. نماد این نوع ترانزیستورها در شکل ۳۷-۴ نشان داده شده است.



ب) MOSFET با کانال تشکیل‌شونده

الف) MOSFET با کانال تهی‌شونده

شکل ۳۷-۴- علامت اختصاری MOSFET ها

MOSFET های قدرت (POWER MOSFET)

در MOSFET های با کانال تشکیل‌شونده متداول فقط لایه نازکی از کانال به صورت افقی قرار دارد. این لایه مقاومت نسبتاً بالایی را بین درین و سورس ایجاد می‌کند. لذا این نوع MOSFET ها برای کار در قدرت‌های پایین مورد استفاده

قرار می‌گیرند. اما MOSFET های قدرت که LD MOSFET (Laterally Diffused MOSFET) نام‌گذاری شده‌اند ساختاری با کانال عرضی متفاوت با MOSFET های با کانال تشکیل‌شونده دارند و از نوع بهبود یافته هستند و برای کاربرد در قدرت‌های بالا طراحی شده‌اند. کانال در این قطعه نسبت به MOSFET های متداول، کوتاه‌تر است در نتیجه مقاومت کمتری ایجاد می‌کند. این خاصیت سبب تحمل ولتاژ بالاتر و عبور جریان بیشتر می‌شود.

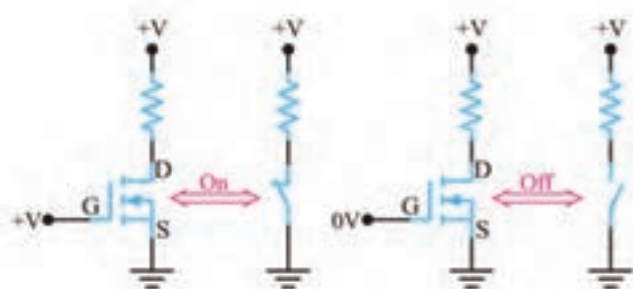
VMOSFET



مثال دیگری از MOSFET های قدرت، VMOSFET ها هستند که برای قدرت بالاتر طراحی شده‌اند. در این نوع MOSFET ها، کانال کوتاه‌تر و عریض‌تر است، لذا مقاومت کمتری را بین درین و سورس ایجاد می‌کند. در نهایت جریان بیشتری می‌تواند از کانال عبور نماید. به این ترتیب VMOSFET ها توان بیشتری دارند و پاسخ فرکانسی آنها مطلوب‌تر است. شکل ۴-۳۸ تصویر ظاهری یک نمونه MOSFET قدرت را نشان می‌دهد.

شکل ۴-۳۸- یک نمونه MOSFET قدرت

۱۱-۴ عملکرد MOSFET به عنوان کلید (MOSFET Switching Operation)



شکل ۴-۳۹- MOSFET به عنوان کلید

MOSFET های با کانال تشکیل‌شونده علاوه بر تقویت‌کنندگی، به عنوان کلید نیز به کار می‌روند. شکل ۴-۳۹ مدار MOSFET را به عنوان کلید نشان می‌دهد.



فعالیت در منزل

آزمایش MOSFET به عنوان کلید در نرم‌افزار

کار عملی ۵

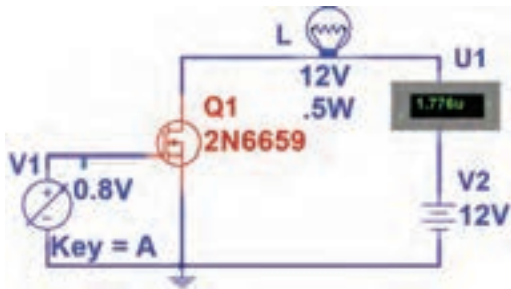


هدف: بررسی عملکرد MOSFET به عنوان کلید

مواد، ابزار و تجهیزات: رایانه - نرم‌افزار مناسب - لوازم‌التحریر

مراحل اجرای کار:

- ۱- نرم‌افزار مولتی‌سیم یا هر نرم‌افزار مناسب دیگر را راه‌اندازی کنید.
- ۲- مدار شکل ۴-۴۰ را در فضای نرم‌افزار ببندید.
- ۳- منبع تغذیه V_1 را روی ۱۰ ولت و V_2 را روی ۱۲ ولت تنظیم کنید. سپس مدار را راه‌اندازی کنید.
- ۴- منبع ولتاژ متغیر (V_1) را به تدریج از صفر ولت افزایش دهید. کمترین ولتاژ V_{GS} که به ازای آن



شکل ۴-۴۰ MOSFET به عنوان کلید

جریان در مدار برقرار و کلید ترانزیستوری وصل می‌شود، چند ولت است؟

V = ولتاژ وصل کلید

V = ولتاژ آستانه روشن شدن

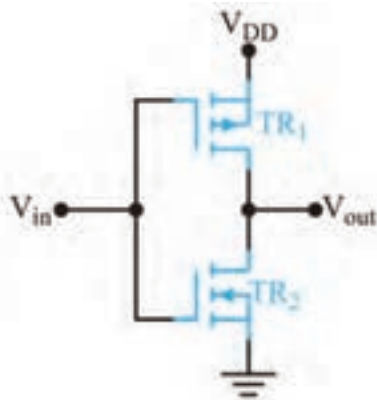
۵- پس از وصل کلید جریان عبوری از مدار چند آمپر است؟

$I_D = \dots\dots\dots A$

نتایج به دست آمده را در قالب یک گزارش ارائه دهید.

(Complementary MOSFET): CMOS

با سری کردن دو نوع MOSFET با کانال P و N مانند شکل ۴-۴۱ CMOS ساخته می‌شود. از مزایای CMOS تلفات توان بسیار کم آن است. زیرا با سری شدن دو نوع MOSFET یکی از MOSFETها همواره قطع است و اساساً از منبع جریانی کشیده نمی‌شود. این مدار مانند گیت NOT در دیجیتال عمل می‌کند. وقتی ورودی صفر یا LOW است، مقدار ولتاژ خروجی برابر با « V_{DD} » یا «High» است. وقتی ولتاژ ورودی برابر V_{DD} یا High باشد ولتاژ خروجی صفر یا «LOW» است.



شکل ۴-۴۱ CMOS

آزمایش CMOS به عنوان گیت NOT در نرم افزار

کار عملی ۶



هدف: ترکیب MOSFET با کانال P و N و ساختن مدار CMOS

مواد، ابزار و تجهیزات: رایانه - نرم افزار مناسب - لوازم التحریر

مراحل اجرای کار:

۱- نرم افزار مولتی سیم یا هر نرم افزار مناسب دیگر را راه اندازی کنید.

۲- مدار شکل ۴-۴۲ را در فضای نرم افزار ببندید.

۳- کلید S1 را در وضعیت صفر (0) منطقی (اتصال به زمین) و یک (1) منطقی (اتصال به +5) قرار دهید و عملکرد گیت NOT را بررسی کنید.



شکل ۴-۴۲

۱۲-۴ شکل ظاهری ترانزیستورهای FET

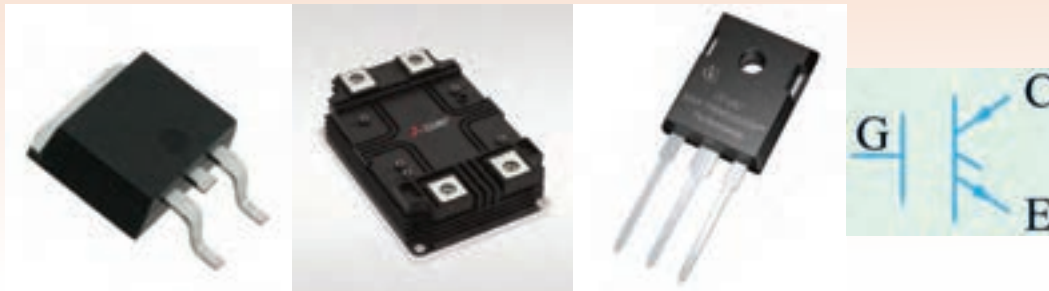
در شکل ۴-۴۳ نمای ظاهری چند نمونه JFET و MOSFET را مشاهده می‌کنید.



شکل ۴-۴۳ نمای ظاهری چند نمونه MOSFET

بیشتر بدانید

امروزه ترانزیستورهای خاص با نام (Insulated - Gate - Bipolar - Transistor IGBT) ساخته شده‌است. ساختار این ترانزیستورها مشابه BJT است با این تفاوت که پایه بیس آن با نام گیت مشخص می‌شود و مشابه گیت MOSFET عمل می‌کند. بنابراین ورودی این قطعه شبیه FET و خروجی آن مشابه ترانزیستور دو قطبی (BJT) است. در شکل ۴-۴۴ نماد و چند نمونه از شکل ظاهری IGBT نشان داده شده است.



شکل ۴-۴۴ نماد و شکل نمای ظاهری چند نمونه IGBT

از این قطعه می‌توان جریان بسیار زیاد (حدود صدها آمپر) را عبور داد. همچنین ولتاژ کار آن بالا بوده و می‌تواند به حدود ۶۰۰۰ ولت برسد. به این ترتیب IGBT قادر است توان صدها کیلووات را تحمل کند. این قطعه به دلیل داشتن راندمان بالا و سوئیچینگ سریع، در دستگاه‌های مدرن مانند اتومبیل‌ها و قطارهای برقی، یخچال‌ها با توانایی سرمایش سریع، سیستم هواساز با راندمان بالا، آمپلی‌فایرهای سوئیچینگ، منابع تغذیه و خطوط تولیدی صنعتی کاربرد دارد.

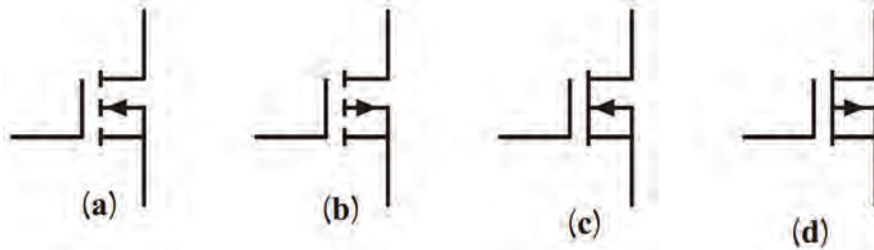
فیلم مربوط به IGBTها و کاربرد آن را ببینید.

فیلم



الگوی پرسش

- ۱- انواع MOSFET را نام ببرید.
- ۲- MOS اول کلمات انگلیسی..... و به معنی..... است.
- ۳- با مراجعه به منابع مختلف، نام پایه‌های قطعات نشان داده شده در شکل ۴۵-۴ (a, b, c, d) را بنویسید. نوع کانال N یا P و از نظر ساخت (تشکیل شونده یا تهی شونده) را تعیین کنید.



شکل ۴۵-۴

- ۴- عملکرد MOSFET با کانال N تشکیل شونده را به عنوان سوئیچ شرح دهید.

۱۳- ۴ تقویت کننده تفاضلی (Differential Amplifier)

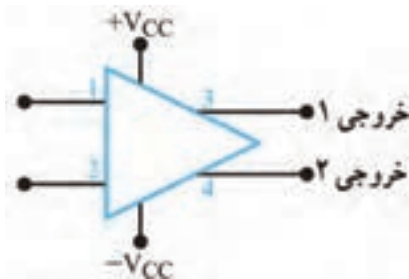
در تقویت کننده‌های معمولی مانند امپتر مشترک می‌توان به ضریب تقویت کافی و پایداری حرارتی مناسب دست یافت. ولی به دلیل وجود خازن، در این نوع تقویت کننده‌ها فرکانس‌های کم و سیگنال DC به درستی تقویت نمی‌شوند و ضریب تقویت کاهش می‌یابد. برای تقویت سیگنال‌های با فرکانس پایین و DC از تقویت کننده تفاضلی (differential amp - دیفرانسیلی) استفاده می‌کنیم. یکی از مشکلات تقویت کننده‌هایی که تاکنون آنها را بررسی کرده‌ایم ناتوانی در تفکیک سیگنال از نویز است. این تقویت کننده‌ها سیگنال و نویز را به یک اندازه تقویت می‌کنند. در صورتی که تقویت کننده تفاضلی دارای قابلیت جداسازی سیگنال از نویز است و می‌تواند هر کدام را با ضریب تقویت متفاوتی به خروجی مدار منتقل کند.

فیلم تقویت کننده تفاضلی را ببینید.

فیلم

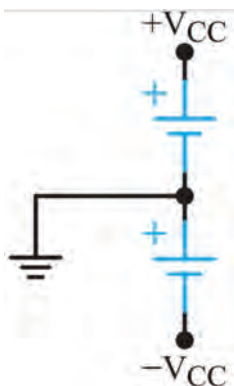


نقشه فنی تقویت کننده تفاضلی

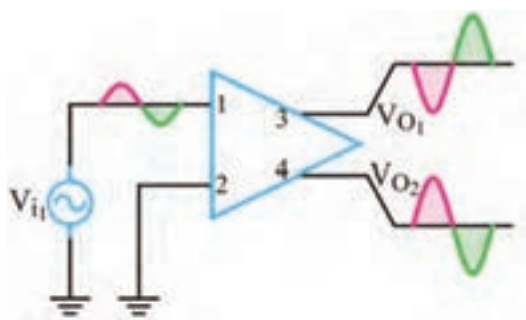


شکل ۴۶-۴- نقشه فنی تقویت کننده تفاضلی

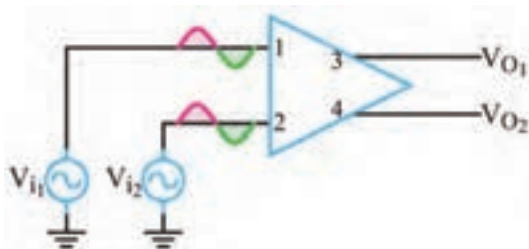
در شکل ۴۶-۴ نقشه فنی تقویت کننده تفاضلی نشان داده شده است. همان‌طور که می‌بینید، در این شکل دو ترمینال ورودی مثبت و منفی و دو ترمینال خروجی وجود دارد. به منظور استفاده از این تقویت کننده‌ها، ابتدا باید ارتباط این ترمینال‌ها را با هم بدانیم تا بتوانیم تقویت کننده را به کار ببریم. به شکل ۴۶-۴ دقت کنید، در این شکل علاوه بر ترمینال‌های ورودی و خروجی، دو ترمینال دیگر نیز برای



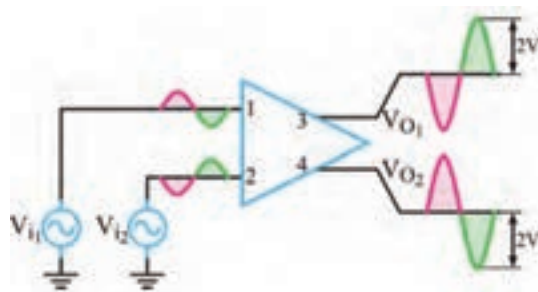
شکل ۴-۴۷- چگونگی ایجاد تغذیه متقارن



شکل ۴-۴۸- تقویت کننده تفاضلی با یک ورودی و دو خروجی



شکل ۴-۴۹- تقویت کننده با دو ورودی مساوی و هم فاز و دو خروجی



شکل ۴-۵۰- تقویت کننده تفاضلی با عملکرد دو ورودی تفاضلی و دو خروجی

اتصال به خط تغذیه متقارن وجود دارد. چگونگی ایجاد خط تغذیه متقارن در شکل ۴-۴۷ نشان داده شده است. ولتاژهای ورودی را می توان به یک یا هر دو ترمینال ورودی اعمال کرد. ولتاژ خروجی نیز در هر دو ترمینال خروجی ظاهر می شود. البته از نظر زاویه فاز، بین ترمینال های ورودی و خروجی، قطب های متفاوتی وجود دارد.

آرایه های تقویت کننده های تفاضلی

در شکل های ۴-۴۸ تقویت کننده تفاضلی را به صورت نقشه بلوکی مشاهده می کنید. این تقویت کننده در حالت یک ورودی و دو خروجی بسته شده است. به شکل موج های ورودی و خروجی مدار توجه کنید. در این مدار با اعمال یک ورودی، دو سیگنال با ۱۸۰ درجه اختلاف فاز و دامنه برابر در خروجی به وجود آمده است. در این حالت مدار به عنوان جداکننده فاز استفاده شده است.

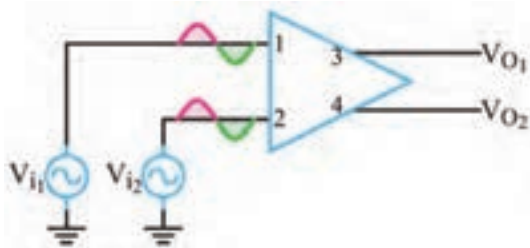
از مدار تقویت کننده تفاضلی با یک ورودی و دو خروجی می توان به عنوان مدار ایجاد کننده دو موج با دامنه مساوی و فاز مخالف (جداکننده فاز) استفاده کرد.

در شکل ۴-۴۹ دو ورودی هم فاز و با دامنه مساوی به ورودی تقویت کننده داده شده است. در این حالت دامنه هر دو خروجی صفر است. این حالت را حالت سیگنال مشترک یا common mode می گویند.

در شکل ۴-۵۰ همان طور که ملاحظه می شود، با دادن دو سیگنال با فاز مخالف به ورودی ها، دو سیگنال تقویت شده به اندازه دو برابر شرایط معمولی در خروجی به دست می آید.

بارش فکری:

اگر به دو ورودی تقویت کننده تفاضلی دو موج با دامنه مساوی و فاز برابر طبق شکل ۴-۵۱ بدهیم، این حالت سیگنال مشترک (Common Mode Input) نام دارد. در این حالت دامنه V_{O1} و V_{O2} چقدر است؟ این مدار چه کاربردی دارد؟



الگوی پرسش

تحقیق



با مراجعه به رسانه‌های مختلف بررسی کنید به چه دلیل سیگنال‌های خروجی تعریف شده در شکل ۴-۴۸ تا ۴-۵۰ به وجود می‌آید.

شکل ۴-۵۱- تقویت‌کننده تفاضلی در حالت سیگنال مشترک

- ۱- تقویت‌کننده تفاضلی می‌تواند سیگنال‌های بافرکانس و را تقویت کند.
- ۲- با توجه به شکل ۴-۵۱ در صورتی که دامنه هر دو سیگنال ورودی هم‌زمان کاهش یا افزایش یابد چه تغییری در خروجی ایجاد می‌شود؟
- ۳- تقویت‌کننده تفاضلی در حالت یک ورودی و دو خروجی، دو سیگنال تقویت شده با دامنه برابر و ۱۸۰ درجه اختلاف فاز تولید می‌کند. صحیح غلط

۴-۱۴ تقویت‌کننده عملیاتی (Operational Amplifier - op -Amp)

در تقویت‌کننده‌های عملیاتی از تقویت‌کننده‌های تفاضلی استفاده شده است. تقویت‌کننده‌های عملیاتی که به اختصار Op - Amp نامیده می‌شوند تقویت‌کننده‌هایی با کوپلاژ مستقیم هستند که ضریب تقویت ولتاژ بسیار بزرگی دارند. بنابراین اگر به ورودی‌های Op - Amp اختلاف پتانسیل بسیار کوچکی اعمال شود، در خروجی آن ولتاژ بسیار بزرگی به وجود می‌آید و در عمل، تقویت‌کننده وارد ناحیه اشباع می‌شود. ولی ضریب تقویت Op_Amp به روش‌های مختلف قابل کنترل است. تقویت‌کننده‌های عملیاتی در سیستم‌های الکترونیکی کاربردهای متنوعی دارند. از نظر اقتصادی نیز ارزان قیمت‌اند و از مزایایی چون ابعاد کوچک، قابلیت اطمینان بالا و پایداری حرارتی خوب برخوردارند. امروزه تقریباً تقویت‌کننده‌های عملیاتی جایگزین قطعات مجزا شده‌اند.

نماد و شکل ظاهری تقویت‌کننده عملیاتی

برای نخستین بار نام تقویت‌کننده عملیاتی به تقویت‌کننده‌هایی اختصاص داده شد که دارای ضریب تقویت بسیار زیاد بودند. این تقویت‌کننده‌ها نیاز به ولتاژ بالایی داشتند و برای انجام عملیات ریاضی مانند جمع، تفریق، ضرب و تقسیم مورد استفاده قرار می‌گرفتند. با مرور زمان و پیشرفت فناوری، نوع پیشرفته و جدید تقویت‌کننده‌های عملیاتی با مشخصات:

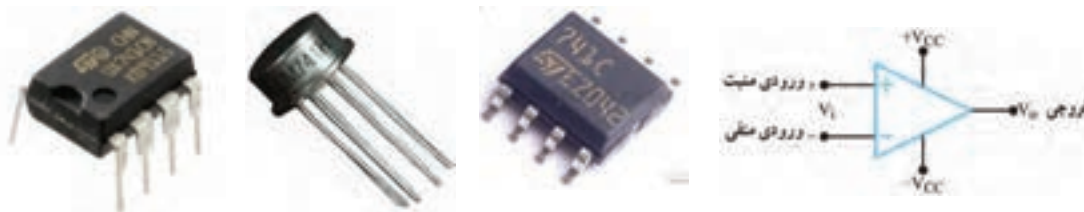
■ ولتاژ کار کم

■ قیمت ارزان

■ دسترسی آسان

طراحی و ساخته شدند و به بازار عرضه گردیدند. این تقویت‌کننده‌ها در زمینه‌های مختلف مانند کامپیوتر، سیستم‌های کنترل، ارتباطات، منابع تغذیه، مولدسیگنال، نمایشگر و دستگاه‌های اندازه‌گیری به کار می‌روند.

نماد (نشانه فنی) استاندارد و شکل چند نمونه تقویت کننده عملیاتی (Op - Amp) در شکل الف و ب ۴-۵۲ نشان داده شده است.



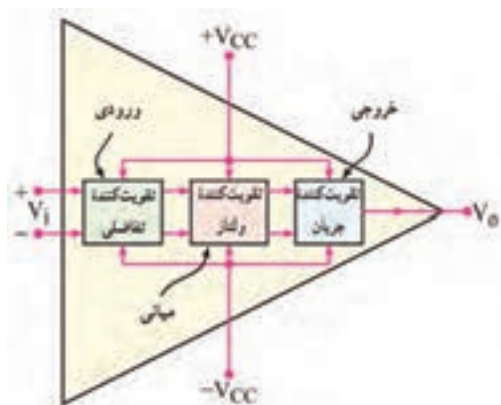
ب) چند نمونه شکل ظاهری تقویت کننده عملیاتی

الف) نماد تقویت کننده عملیاتی

شکل ۴-۵۲- نماد و شکل ظاهری تقویت کننده عملیاتی

بلوک دیاگرام مدار داخلی تقویت کننده عملیاتی

در شکل ۴-۵۳ بلوک دیاگرام مدار داخلی یک تقویت کننده عملیاتی نشان داده شده است. تقویت کننده‌های عملیاتی تعداد قطعات الکترونیکی زیادی دارند و به صورت‌های مختلف و پیچیده ساخته می‌شوند. در مجموع بلوک دیاگرام یک تقویت کننده عملیاتی از سه قسمت اصلی تشکیل شده است. الف) طبقه ورودی (تفاضلی) ب) طبقه میانی (ولتاژ) پ) طبقه خروجی (تقویت توان)



شکل ۴-۵۳- بلوک دیاگرام داخلی تقویت کننده عملیاتی

در شکل ۴-۵۴ مدار ساخته شده با قطعات مجزا را مشاهده می‌کنید.

با مراجعه به سامانه‌های مختلف، نقشه فنی مدار داخلی تقویت کننده Op - Amp با شماره فنی ۷۴۱ را بیابید و در مورد تعداد قطعات موجود در آن گزارشی تهیه کنید و ارائه دهید.



شکل ۴-۵۴- مدار داخلی آی سی ۷۴۱ با قطعات مجزا

تقویت کننده عملیاتی ایده آل

یک تقویت کننده عملیاتی ایده آل باید دارای مشخصاتی به شرح زیر باشد:

- ۱- مقاومت ورودی بی نهایت ۲- مقاومت خروجی صفر
- ۳- بهره ولتاژ بی نهایت ۴- بهره جریان بی نهایت.

مشخصات تقویت کننده عملیاتی واقعی

تقویت کننده عملیاتی ایده آل، در عمل وجود ندارد ولی کارخانه‌های سازنده سعی می‌کنند تا حد امکان به این

ضرایب نزدیک شوند. تقویت کننده‌های عملیاتی به صورت مدارهای مجتمع یک پارچه (IC) ساخته می‌شوند که معمول ترین آنها، آی سی 741XX است.

به جای XX معمولاً دو یا چند حرف قرار می‌گیرد. به عنوان مثال آی سی‌های LM 741 و $\mu A 741$ نمونه‌هایی از این موارد است. تقویت کننده‌های سری 741 غالباً دارای مشخصات تقریبی به شرح زیر هستند:

$$Z_0 = 50 \Omega = \text{مقاومت خروجی} \quad Z_1 = 2 M\Omega = \text{مقاومت ورودی}$$

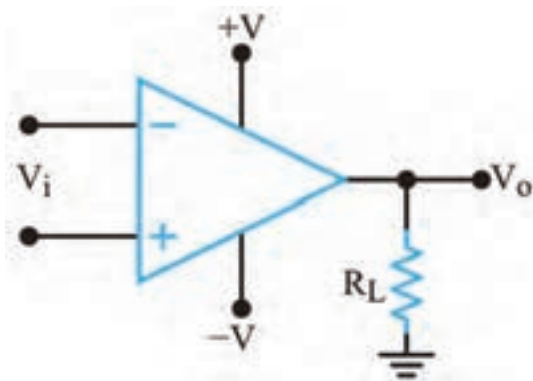
$$A_V = 2 \times 10^5 = \text{بهره ولتاژ} \quad A_I = 5 \times 10^9 = \text{بهره جریان}$$

با مراجعه به سایت‌های اینترنتی مانند Datasheet.com مشخصات چند نمونه آی سی تقویت کننده عملیاتی را استخراج کنید.

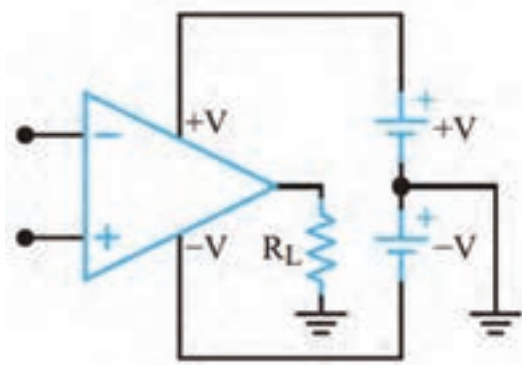
پایه‌های تقویت کننده عملیاتی و کمیت‌های مربوط به آن

✓ **پایه‌های تغذیه:** در Op-Amp ها پایه‌هایی که با علامت +V و -V مشخص شده‌اند به منبع تغذیه متقارن وصل می‌شوند. منبع تغذیه متقارن دارای سه پایه مثبت، منفی و مشترک (زمین) است. مقدار ولتاژ تغذیه Op-Amp ها معمولاً در محدوده ± 6 ولت، ± 12 ولت، ± 15 ولت و ± 18 ولت قرار دارد. شکل ۴-۵۵ چگونگی اتصال منبع تغذیه و بار را به پایه‌های Op-Amp نشان می‌دهد. حداکثر ولتاژی که می‌توان بین پایه‌های +V و -V اعمال کرد معمولاً ۳۶ ولت یا ± 18 ولت است که این ولتاژ در برگه اطلاعات Op-Amp مشخص می‌شود.

✓ **پایه خروجی:** پایه خروجی Op-Amp به یک طرف مقاومت بار (R_L) وصل می‌شود و طرف دیگر R_L به نقطه زمین اتصال می‌یابد. مقدار V_0 (ولتاژ خروجی) همیشه نسبت به زمین اندازه‌گیری می‌شود. در شکل ۴-۵۶ مقاومت بار به Op-Amp متصل شده است.



شکل ۴-۵۶- نحوه اتصال مقاومت بار به Op-Amp



شکل ۴-۵۵- اتصال تغذیه به پایه‌های Op-Amp

نکته



تحقیق



✓ **پایه‌های ورودی Op-Amp:** Op-Amp دارای دو ورودی است که آنها را با علامت‌های + و - مشخص می‌کنند. این دو ورودی را پایه‌های ورودی تفاضلی (Differential Input Terminals) نیز می‌نامند. زیرا در صورت اعمال ولتاژ به ورودی، مقدار ولتاژ خروجی (V_O) تابعی از اختلاف ولتاژ بین دو پایه ورودی (V_d) و ضریب بهره ولتاژ تقویت‌کننده است. اگر فقط سیگنال را به ورودی منفی Op-Amp بدهیم، در خروجی Op-Amp، سیگنال تقویت می‌شود و ولتاژهای با فاز مخالف ورودی به وجود می‌آید. اگر فقط سیگنال را به ورودی مثبت بدهیم، در خروجی Op-Amp تقویت‌شده و سیگنالی هم فاز با ورودی به وجود می‌آید.



با توجه به شکل ۴-۵۷، جدول ۴-۶ را کامل کنید.

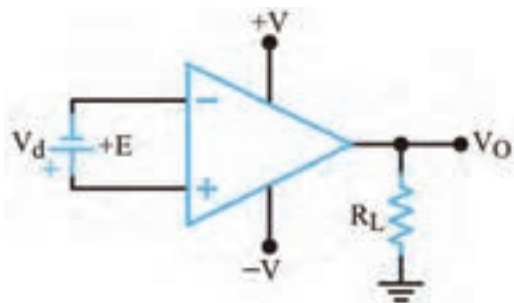
جدول ۴-۶

معنی فارسی	نام پایه به زبان انگلیسی	شماره پایه	ردیف
		۲	۱
		۳	۲
		۴	۳
		۶	۴
		۷	۵



شکل ۴-۵۷ - شماره پایه‌ها

۱۵- بهره ولتاژ حلقه باز (Open Loop Voltage Gain - OL)



شکل ۴-۵۸ - تقویت‌کننده عملیاتی به صورت حلقه باز

اگر هیچ‌گونه اتصال فیدبک (بازخورد) بین خروجی و ورودی Op-Amp وجود نداشته باشد، در این حالت Op-Amp به صورت حلقه باز استفاده شده است. بهره ولتاژ را در این شرایط، بهره حلقه باز می‌نامند. همان‌طور که قبلاً اشاره شد بهره حلقه باز را با A_{OL} نشان می‌دهند. شکل ۴-۵۸ بهره حلقه باز را در حالت حلقه باز (بدون فیدبک) نشان می‌دهد. در این حالت بهره ولتاژ خیلی زیاد است و خروجی تقریباً در حد ولتاژ تغذیه به اشباع می‌رود.

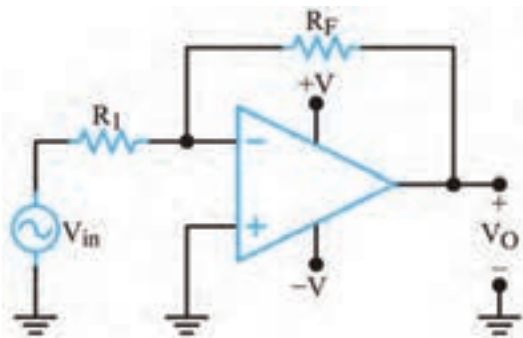


فیلم مربوط به مدارهای کاربردی تقویت کننده‌های عملیاتی را ببینید.

۱۶-۴ کاربردهای تقویت کننده عملیاتی

تقویت کننده‌های عملیاتی کاربردهای متنوعی دارند. در این قسمت، چند کاربرد مهم آنها را بررسی می‌کنیم.

تقویت کننده معکوس کننده (وارونگر - Inverting Amplifier):



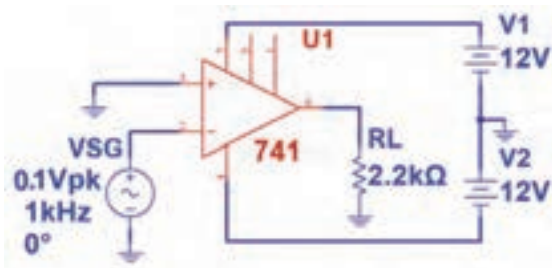
شکل ۴-۵۹- تقویت کننده معکوس کننده

مدار شکل ۴-۵۹ یک تقویت کننده معکوس کننده را نشان می‌دهد. در این حالت سیگنال خروجی به اندازه ۱۸۰ درجه با ورودی اختلاف فاز دارد. بهره ولتاژ این تقویت کننده از رابطه $AV = -\frac{R_F}{R_1}$ محاسبه می‌شود. اگر R_F با R_1 برابر باشد، ضریب تقویت مدار (-۱) می‌شود. این مدار را بافر (Buffer) منفی می‌نامند.

تقویت کننده معکوس کننده در نرم افزار



هدف: بررسی عملکرد تقویت کننده عملیاتی به صورت حلقه باز در نرم افزار



شکل ۴-۶۰

مواد، ابزار و تجهیزات: رایانه - نرم افزار - لوازم التحریر
مراحل اجرای کار

۱- نرم افزار مولتی سیم یا هر نرم افزار مناسب دیگر را راه اندازی کنید.

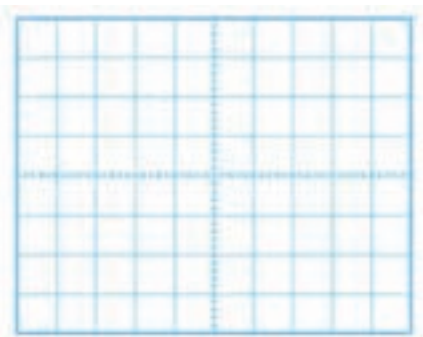
۲- مدار شکل ۴-۶۰ را در محیط نرم افزار ببندید.

۳- مدار را راه اندازی کنید.

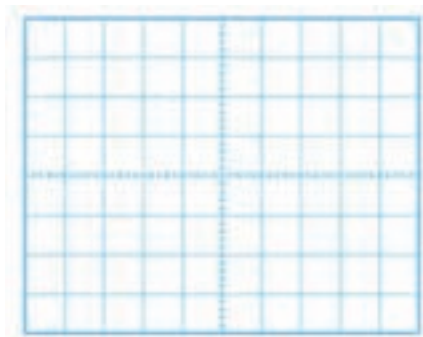
۴- شکل موج ورودی و خروجی مدار را روی صفحه

اسیلوسکوپ نرم افزار به صورت پایدار ظاهر کنید. سپس شکل موجها را در نمودار شکل ۴-۶۱ رسم کنید.

۵- چرا موج خروجی به صورت مربعی درآمده است؟ شرح دهید.



ب) شکل موج خروجی



الف) شکل موج ورودی

شکل ۴۱-۴- شکل موج ورودی و خروجی

کار عملی ۸

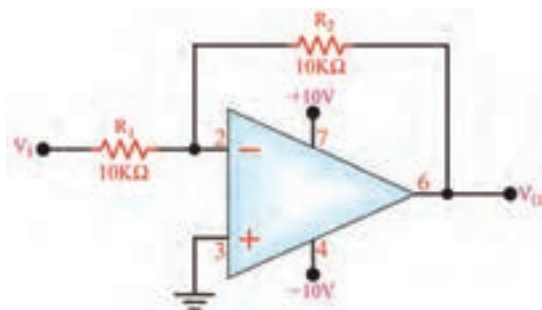


تقویت کننده معکوس کننده با قطعات واقعی

هدف: بررسی عملکرد تقویت کننده معکوس کننده و محاسبه بهره ولتاژ مدار در آزمایشگاه مواد، ابزار و تجهیزات: برد یک قطعه - اسیلوسکوپ یک دستگاه - منبع تغذیه یک دستگاه - سیگنال ژنراتور یک دستگاه - مقاومت $10\text{ K}\Omega$ دو عدد - مقاومت $22\text{ K}\Omega$ یک عدد - آی سی ۷۴۱ یک عدد - سیم‌های رابط

در صورتی که دستگاه منبع تغذیه متقارن در اختیار ندارید از پروژه پیشنهادی در کتاب طراحی و ساخت مدار چاپی یا منابع دیگر استفاده کنید.

نکته



شکل ۴۲-۴

- ۱- مدار شکل ۴۲-۴ را روی بردبرد ببندید.
- ۲- منبع تغذیه را به مدار وصل کنید و مدار را راه اندازی کنید.
- ۳- به ورودی مدار یک سیگنال سینوسی با فرکانس ۱ کیلوهرتز وصل کنید. دامنه پیک تا پیک و اختلاف فاز ولتاژهای V_i و V_o را با استفاده از اسیلوسکوپ اندازه بگیرید، سپس بهره ولتاژ مدار را به دست آورید و یادداشت کنید.

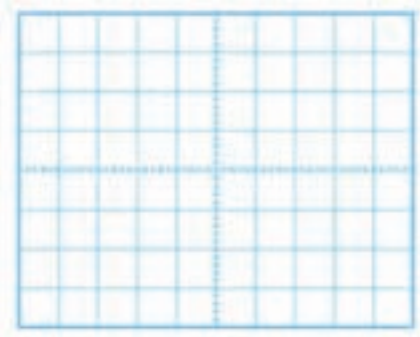
سیگنال خروجی باید دارای بیشترین دامنه و بدون تغییر شکل (اعوجاج) باشد.

درجه $\Phi = \dots\dots\dots$ مرتبه $A_v = \dots\dots\dots$ ولت $V_{O(PP)} = \dots\dots\dots$ ولت $V_{IN(PP)} = \dots\dots\dots$

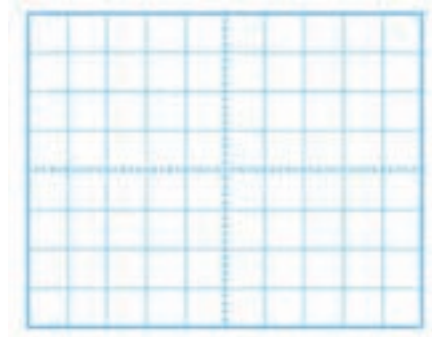
نکته مهم



۴- شکل موج سیگنال‌های ورودی و خروجی را هنگامی که $R_f = 22K\Omega$ است و خروجی بیشترین دامنه بدون تغییر شکل را دارد، در نمودار شکل ۴-۶۳ با مقیاس مناسب رسم کنید V/D و T/D را روی محورهای مختصات مشخص کنید.



ب) شکل موج خروجی



الف) شکل موج ورودی

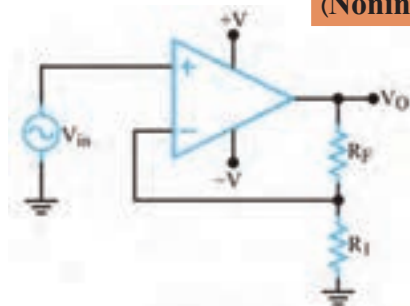
شکل ۴-۶۳- شکل موج ورودی و خروجی

۵- با توجه به مقادیر V_i و V_o ، مقدار بهره ولتاژ و اختلاف فاز ولتاژهای V_i و V_o را اندازه بگیرید و یادداشت کنید.

درجه $\Phi = \dots\dots\dots$ ، مرتبه $A_v = \dots\dots\dots$ ، ولت $V_{O(PP)} = \dots\dots\dots$ ، ولت $V_{IN(PP)} = \dots\dots\dots$

۶- با توجه به مقادیر V_i و V_o در کدام حالت تقویت کننده به بافر منفی تبدیل می‌شود؟ در این حالت A_v چقدر است؟ شرح دهید.

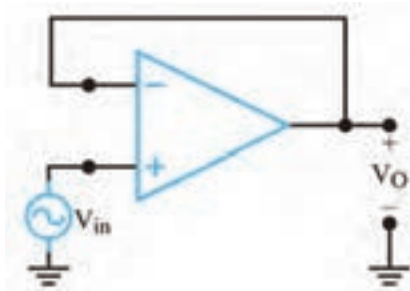
تقویت کننده غیر معکوس کننده (وارونگر - Noninverting Amplifier)



شکل ۴-۶۴- تقویت کننده غیر معکوس کننده

مدار تقویت کننده غیر معکوس کننده در شکل ۴-۶۴ رسم شده است. سیگنال ورودی V_{in} به ورودی مثبت Op_Amp اتصال دارد. در این مدار سیگنال خروجی با سیگنال ورودی هم‌فاز است. بهره ولتاژ این تقویت کننده از رابطه $A_v = 1 + \frac{R_f}{R_i}$ محاسبه می‌شود.

مدار بافر مثبت



شکل ۴-۶۵- مدار بافر مثبت

بافر مثبت نوع خاصی از تقویت کننده غیر معکوس کننده است. در این مدار مطابق شکل ۴-۶۵ تمام سیگنال خروجی به ورودی منفی برگشت داده شده است.

این مدار دارای بهره ولتاژ $1+$ است و ولتاژ خروجی از لحاظ دامنه و فاز عیناً برابر با ولتاژ ورودی است. این مدار را دنباله‌رو ولتاژ (Voltage follower) یا بافر (Buffer) نیز می‌گویند.

نکته



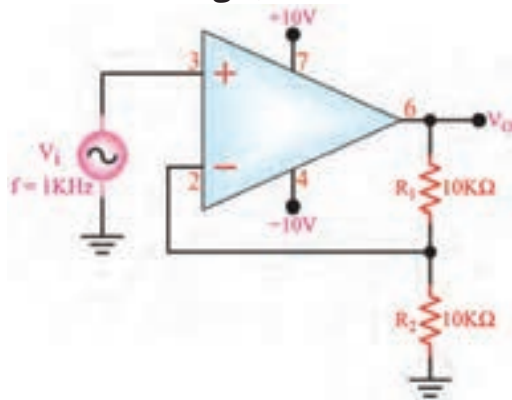
تقویت کننده غیر معکوس کننده با قطعات واقعی

یکی از مشخصات مهم بافر مثبت، ایجاد تطبیق بین امپدانس بسیار زیاد با امپدانس کم است. زیرا عملاً امپدانس ورودی مدار بافر بسیار زیاد و امپدانس خروجی آن بسیار کم است.

هدف: بررسی عملکرد تقویت کننده غیر معکوس کننده و محاسبه بهره ولتاژ مدار

مواد، ابزار و تجهیزات: برد برد یک قطعه - اسیلوسکوپ یک دستگاه - منبع تغذیه یک دستگاه - سیگنال ژنراتور یک دستگاه - مقاومت $10K\Omega$ دو عدد - مقاومت $22K\Omega$ یک عدد - آی سی ۷۴۱ یک عدد - سیم‌های رابط

مراحل کار عملی:



۱- مدار شکل ۶۶-۴ را روی برد برد ببندید.

۲- منبع تغذیه را به مدار وصل کنید و مدار را راه اندازی کنید.

۳- به ورودی مدار یک سیگنال سینوسی با فرکانس ۱ کیلوهرتز وصل کنید. دامنه سیگنال ورودی را طوری تغییر دهید که سیگنال خروجی دارای بیشترین دامنه و بدون تغییر شکل (اعوجاج) باشد.

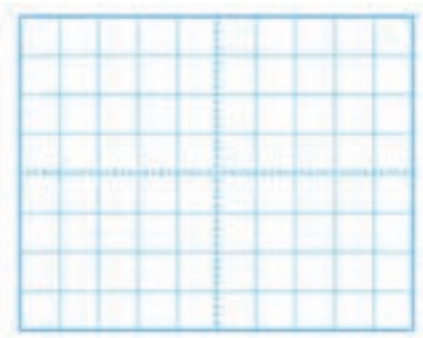
۴- دامنه پیک تا پیک و اختلاف فاز ولتاژهای V_i و V_o

شکل ۶۶-۴- تقویت کننده غیر معکوس کننده

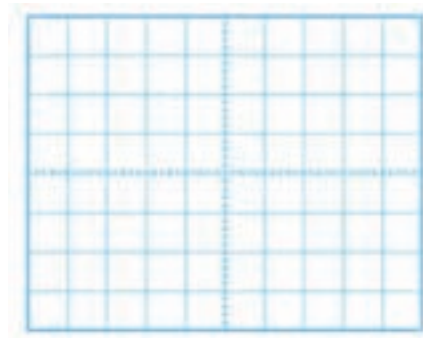
را با استفاده از اسیلوسکوپ اندازه بگیرید سپس بهره ولتاژ مدار را به دست آورید و یادداشت کنید.

درجه $\Phi = \dots\dots\dots$ ، مرتبه $A_V = \dots\dots\dots$ ، ولت $V_{O(PP)} = \dots\dots\dots$ ، ولت $V_{IN(PP)} = \dots\dots\dots$

۵- شکل موج سیگنال‌های ورودی و خروجی را هنگامی که $R_1 = 22K\Omega$ است و خروجی بیشترین دامنه بدون تغییر شکل را دارد، در نمودار شکل ۶۷-۴ با مقیاس مناسب رسم کنید. مقادیر V/D و T/D را روی محورها مشخص کنید.



ب) شکل موج خروجی



الف) شکل موج ورودی

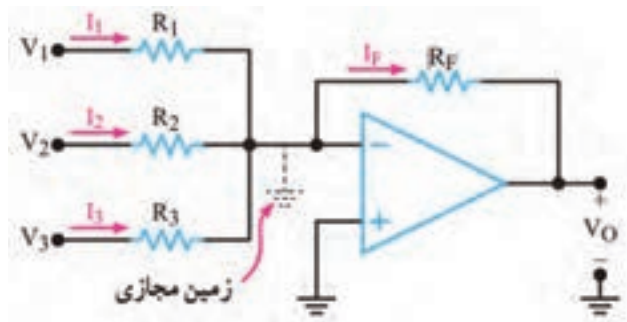
شکل ۶۷-۴- شکل موج ورودی و خروجی

۶- با توجه به مقادیر V_O و V_i مقدار بهره ولتاژ و اختلاف فاز ولتاژهای V_O و V_i را اندازه بگیرید و یادداشت کنید.

درجه $\Phi = \dots\dots\dots$ ، مرتبه $A_V = \dots\dots\dots$ ، ولت $V_{O(PP)} = \dots\dots\dots$ ، ولت $V_{IN(PP)} = \dots\dots\dots$

مدار جمع کننده

یکی از مدارهای مفید دیگری که با استفاده از تقویت کننده عملیاتی ساخته می شود، مدار جمع کننده است. این مدار دارای دو یا چند ورودی و یک خروجی است. شکل ۴-۶۸ یک جمع کننده با سه ورودی را نشان می دهد.

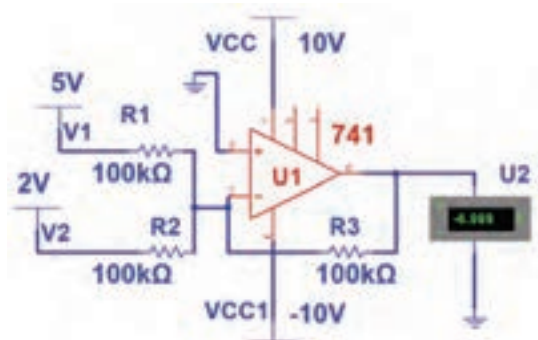


شکل ۴-۶۸- جمع کننده

ولتاژ خروجی از رابطه $V_O = -R_F \left(\frac{V_1}{R_1} + \frac{V_2}{R_2} + \frac{V_3}{R_3} \right)$ محاسبه می شود. تحت شرایط خاص چنانچه $R_1 = R_2 = R_3 = R_F$ باشد خواهیم داشت: $V_O = -(V_1 + V_2 + V_3)$.

جمع کننده در نرم افزار

کار عملی ۱۰



شکل ۴-۶۹- جمع کننده

هدف: بررسی عملکرد مدار جمع کننده در نرم افزار

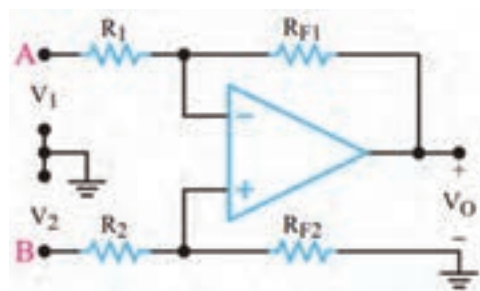
مواد، ابزار و تجهیزات: رایانه - نرم افزار - لوازم التحریر
مراحل کار عملی:

- ۱- نرم افزار مولتی سیم یا هر نرم افزار مناسب دیگر را راه اندازی کنید.
- ۲- مدار شکل ۴-۶۹ را در محیط نرم افزار ببندید.
- ۳- مدار را راه اندازی کنید.
- ۴- ولت متر نرم افزار را به خروجی مدار وصل کنید.

۵- آیا مقدار ولتاژ خروجی مجموع ولتاژهای ورودی است؟ شرح دهید.

تقویت کننده با ورودی تفاضلی

تاکنون تقویت کننده‌های عملیاتی را با اعمال یک سیگنال ورودی مورد بحث قرار دادیم. بسیاری از اوقات به تقویت کننده‌های با ورودی تفاضلی نیازمندیم زیرا یک تقویت کننده با ورودی تفاضلی میزان نویز را به



شکل ۷-۴- تقویت کننده با ورودی تفاضلی

حداقل می‌رساند. به عنوان مثال باید در طبقه ورودی یک دستگاه الکتروکاردیوگراف میزان نویز مربوط به ۵۰ هرتز برق شهر را به شدت کاهش داد. در این دستگاه دو الکتروود به نقاط مختلف بدن یک انسان متصل می‌شوند و ضربان‌های کوچک قلب را دریافت می‌کنند. سپس این ضربان‌ها، تقویت می‌شود و به بلندگو، اسیلوسکوپ یا نوار ثبت کننده می‌رسد. نتیجه به دست آمده برای مطالعه و بررسی در اختیار پزشک

قرار می‌گیرد. متأسفانه علاوه بر جذب ضربان‌های قلب مقداری نویز ۵۰ هرتز نیز جذب می‌شود. با به کار بردن یک تقویت کننده با ورودی تفاضلی می‌توان مقدار این نویز را به حداقل رساند. در شکل ۷-۴ تقویت کننده با ورودی تفاضلی نشان داده شده است.

تقویت کننده با ورودی تفاضلی اصولاً ترکیبی از تقویت کننده‌های معکوس کننده و غیرمعکوس کننده است. اگر $R_F = R_{F1} = R_F$ و $R_1 = R_2 = R$ باشد، ولتاژ خروجی تقویت کننده با استفاده از رابطه زیر تعیین می‌شود.

$$V_O = \frac{R_F}{R} (V_2 - V_1)$$

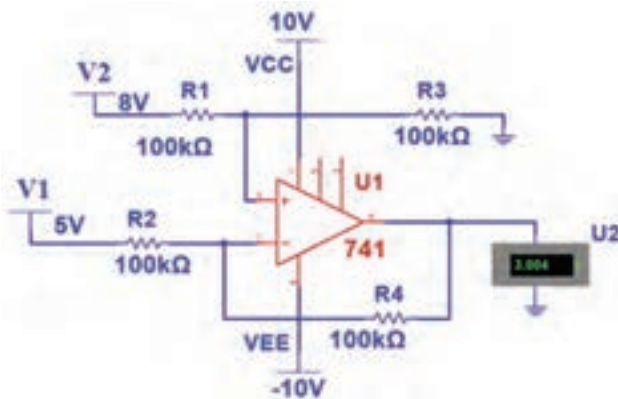
به خاطر داشته باشید که خروجی تقویت کننده می‌تواند نسبت به زمین، مثبت یا منفی باشد. بنابراین، V_O ممکن است متناسب با مقدار و جهت V_1 و V_2 مثبت یا منفی شود. وقتی ورودی‌ها به صورت تفاضلی استفاده می‌شوند، اگر دو سیم A و B به یکدیگر نزدیک باشند، هیچ اتصال زمینی مورد نیاز نیست. در هر صورت، الکتروکاردیوگرافی گاهی ضرورت دارد که توسط سیم سومی زمین دستگاه را به بدن بیمار متصل کنند. این سیم زمین بر روی نقاط مختلف بدن تغییر داده می‌شود تا ۵۰ هرتز جذب شده در هر دو سیم مشابه شوند. به این ترتیب با جابه‌جایی سیم‌ها، سیگنال خروجی مربوط به ۵۰ هرتز صفر می‌شود. به محض اینکه نویز به صفر رسید، تقویت کننده می‌تواند سیگنال‌های ضعیف ضربان قلب را آشکار کند.

کار عملی ۱۱

تقویت کننده با ورودی تفاضلی در نرم‌افزار



هدف: بررسی عملکرد تقویت کننده با ورودی تفاضلی در نرم‌افزار
مواد، ابزار و تجهیزات: رایانه - نرم‌افزار - لوازم التحریر



شکل ۷۱-۴- تقویت کننده با ورودی تفاضلی

مراحل کار عملی:

- ۱- نرم افزار مولتی سیم یا هر نرم افزار مناسب دیگر را راه اندازی کنید.
- ۲- مدار شکل ۷۱-۴ را در محیط نرم افزار ببندید.
- ۳- اگر کلیه مقاومت ها در مدار تقویت کننده با ورودی تفاضلی با هم برابر باشند، فرمول روبه رو چه تغییری می کند؟ در این حالت فرمول را بنویسید.

$$V_O = \frac{R_F}{R} (V_2 - V_1)$$

- ۴- مدار را راه اندازی کنید.
- ۵- ولت متر نرم افزار را به خروجی مدار وصل کنید. ولتاژ خروجی را اندازه بگیرید و یادداشت کنید.
- ۶- آیا مقدار ولتاژ خروجی تفاضل ولتاژهای ورودی است؟ شرح دهید.
- ۷- اگر به جای دو باتری V_1 و V_2 ، دو موج سینوسی با دامنه، فرکانس و فاز برابر به مدار بدهیم، شکل موج خروجی چگونه است؟ این موضوع را تجربه کنید. در این حالت مدار چه کاربردی دارد؟ شرح دهید.

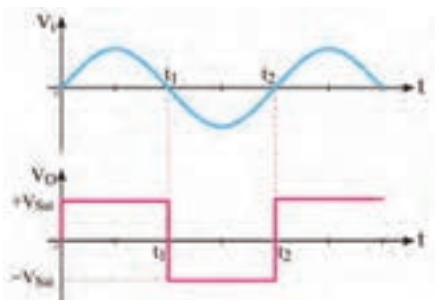
مقایسه کننده (Comparator)

مقایسه کننده به مداری گفته می شود که ولتاژ یکی از ورودی های خود را با ولتاژ مبنا در ورودی دیگر مقایسه می کند. ولتاژ مبنا می تواند مثبت، منفی یا صفر باشد. در Op-Amp متناسب با مقدار ولتاژ مثبت یا منفی ورودی، خروجی شکل می گیرد. در صورتی که مقدار ولتاژ ورودی مثبت بیشتر از ولتاژ ورودی منفی باشد، خروجی به ولتاژ اشباع مثبت و اگر مقدار ولتاژ ورودی منفی بیشتر از ولتاژ ورودی مثبت باشد، خروجی به اشباع منفی می رود. این نوع مدار را مدار مقایسه کننده می نامند.

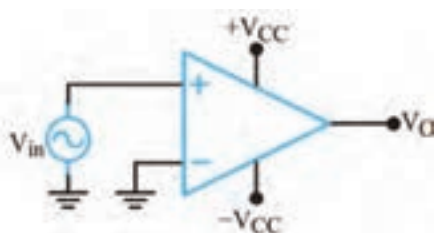
مقایسه کننده در مدارهای زیر کاربرد دارد

- ✓ **اشمیت تریگر (Schmitt Trigger) یا مدار چهار گوش کننده (Squaring Circuit):** اشمیت تریگر مداری است که یک شکل موج نامنظم را به شکل موج مربعی یا پالس تبدیل می کند.
- ✓ **آشکارساز عبور از صفر (مبنا):** این مدار زمان و جهت عبور سیگنال ورودی را از ولتاژ صفر (مبنا) مشخص می کند.
- ✓ **آشکارساز سطح ولتاژ:** مداری است که شرایط مساوی شدن ولتاژ ورودی بایک ولتاژ مبنا را مشخص می کند.
- ✓ **نوسان ساز:** مداری است که شکل موج سینوسی یا مربعی یا مثلثی تولید می کند.
- ✓ **آشکارساز عبور از صفر (Zero Crossing Detector):** در شکل ۷۲-۴ مدار مقایسه کننده با ولتاژ مبنای صفر (زمین) و در شکل ۷۳-۴ شکل موج ورودی و خروجی مدار رسم شده است. در این مدار زمین یا پتانسیل صفر به ورودی منفی (-) اعمال شده است. ولتاژی که باید با مبنا مقایسه شود (V_i) به ورودی

(+) داده می‌شود. مدار، ولتاژ V_i را با ولتاژ مبنای صفر ولت مقایسه می‌کند و با توجه به قطب ولتاژ ورودی و نبودن شبکه فیدبک، خروجی آی‌سی به اشباع (حدود ولتاژ منبع تغذیه) می‌رود. از این مدار برای تولید موج مربعی از موج سینوسی نیز استفاده می‌کنند.

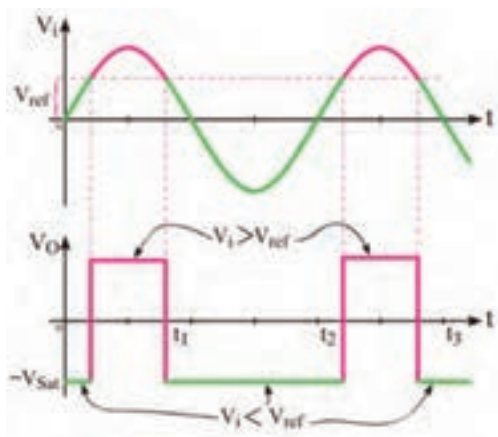


شکل ۴-۷۳- شکل موج ورودی و خروجی مدار

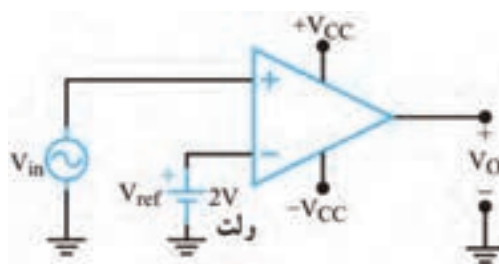


شکل ۴-۷۲- مقایسه‌گر با ولتاژ مبنای صفر

✓ **آشکار ساز سطوح ولتاژ غیر صفر (Nonzero Level detector):** مدار آشکار ساز سطوح صفر ولت را می‌توان به آشکار ساز ولتاژ غیر صفر ولت تبدیل نمود. برای این منظور به جای زمین کردن ورودی مثبت یا منفی، ولتاژی را به عنوان ولتاژ مقایسه (مبنا) انتخاب می‌کنیم. مثلاً در شکل ۴-۷۴ ولتاژ مبنا را $+2$ ولت در نظر می‌گیریم و به ورودی منفی می‌دهیم. این ولتاژ را ولتاژ مقایسه (مبنا یا $V_{ref} = \text{reference}$) می‌نامیم. تا زمانی که ولتاژ ورودی مثبت از ولتاژ مبنا (V_{ref}) کمتر است، خروجی op-Amp در اشباع منفی قرار می‌گیرد. در حالتی که V_i از V_{ref} بیشتر شود ورودی مثبت op-Amp نسبت به ورودی منفی آن مثبت‌تر می‌شود و خروجی op-Amp به اشباع مثبت می‌رود. در شکل ۴-۷۵ شکل موج‌های ورودی و خروجی مدار رسم شده است.



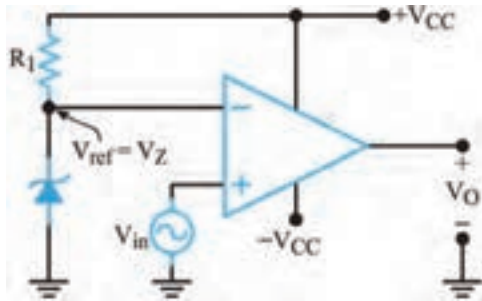
شکل ۴-۷۵- شکل موج ورودی و خروجی مدار



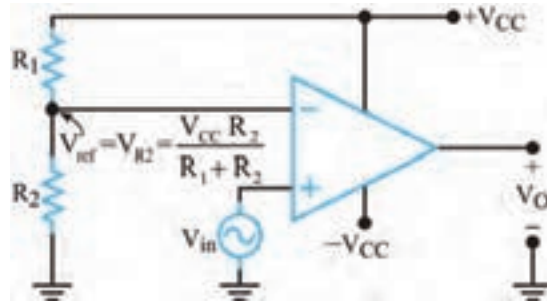
شکل ۴-۷۴- مدار آشکار ساز سطح ولتاژ

روش عملی تأمین ولتاژ مبنا

ولتاژ مبنای مقایسه را می‌توان از طریق دو مقاومت تقسیم‌کننده ولتاژ یا به وسیله یک دیود زنر و یک مقاومت تأمین کرد. شکل‌های الف و ب ۴-۷۶ مدارهای تأمین ولتاژ مبنا را نشان می‌دهد.

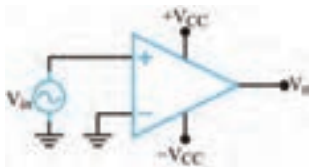


(ب) استفاده از دیود زنر

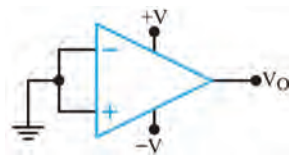


(الف) تقسیم ولتاژ مقاومتی

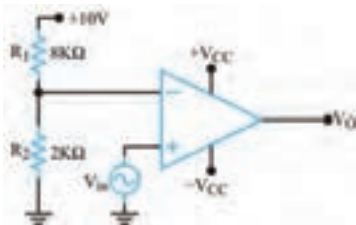
شکل ۴-۷۶- روش عملی ولتاژ مبنا



شکل ۴-۷۷



شکل ۴-۷۸



شکل ۴-۷۹

الگوی پرسش

- ۱- در مدار شکل ۴-۷۷ ولتاژ ورودی با ولتاژ صفر ولت مقایسه می‌شود. صحیح غلط
- ۲- یک مدار آشکار ساز عبور از صفر می‌تواند موج سینوسی را به موج.....تبدیل کند. صحیح غلط
- ۳- در شکل ۴-۷۸ ولتاژ خروجی در حالت ایده‌آل صفر است. صحیح غلط
- ۴- در مدار شکل ۴-۷۹ کدام یک از مقادیر داده شده، مقدار ولتاژ سطح مقایسه (V_{REF}) است؟
 ۱- صفر ۲- ۲ ۳- ۸ ۴- ۱۰
- ۵- کاربردهای مقایسه‌کننده را نام‌ببرید.

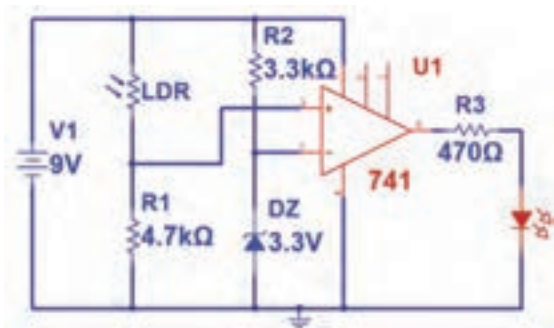
مقایسه‌گر با قطعات واقعی

کار عملی ۱۲



هدف: بررسی عملکرد مقایسه‌گر در آزمایشگاه

- مواد، ابزار و تجهیزات: بردبرد یک قطعه - منبع تغذیه یک دستگاه - مقاومت $3/3K\Omega$ - $4/7K\Omega$ - $470\ \Omega$ از هر کدام یک عدد - مقاومت LDR یک عدد - دیود زنر $3/3$ ولت $1/4$ وات یک عدد - آی‌سی 741 یک عدد - LED - یک عدد - سیم‌های رابط



شکل ۴-۸۰

- ۱- مدار شکل ۴-۸۰ را روی بردبرد ببندید.
- ۲- منبع تغذیه را به مدار وصل کنید و مدار را راهاندازی کنید.
- ۳- ولتاژ مینا چند ولت است؟.....
- ۴- افت ولتاژ کدام قطعه با ولتاژ مینا مقایسه می‌شود؟

۵- در چه حالت LED روشن می‌شود؟

الف) در حالت تابش نور به LDR ب) در حالت تاریکی

- ۶- نور تابانده شده به LDR را قطع کنید. وضعیت نور LED را بررسی کنید.....
- ۷- کاربرد مدار را شرح دهید.....

فیلم مونتاژ پروژه را ببینید.

فیلم



۱۷-۴ اجرای پروژه

لزوم ساخت مدارهای مختلف، زمانی که به صورت آماده در بازار برای فروش وجود دارند، چیست؟ وقتی با به‌کارگیری ابزار شروع به ساخت پروژه‌ای می‌کنیم، اتفاقات مثبتی رخ می‌دهد. نخست با ساخت یک پروژه (هرچقدر ساده) ذوق و شوق شدیدی در ما برای ساخت پروژه‌های سطح بالاتر به وجود می‌آید. در مرحله بعد با تشویق خانواده روبه‌رو شده و به این ترتیب آنها توانایی‌های ما را باور می‌کنند. این موضوع باعث اعتماد به نفس بیشتر شده و سبب می‌شود به خودمان اتکا کنیم. در نهایت در فرایند ساخت یک پروژه با اتفاقات و مشکلات متعددی روبه‌رو می‌شویم و برای رفع مشکلات راه‌حل می‌اندیشیم و کمک می‌گیریم. این امر ما را صاحب تجربه می‌کند.

با پول می‌توان محصولی آماده را خرید، اما تجربه را نه. تجربه ساخت، عیب‌یابی و راه‌اندازی یک پروژه بسیار ارزشمند است.



۱۸-۴ تقویت کننده صوتی ۱۰ وات

آی سی های متعددی به عنوان تقویت کننده صوتی وجود دارند. یکی از پُرکاربردترین آی سی ها، آی سی تقویت کننده با شماره فنی TDA2003 است. این آی سی پنج پایه دارد. سیگنال ورودی به پایه شماره ۱ اعمال می شود و سیگنال تقویت شده را از پایه شماره ۴ دریافت می کنند. برای راه اندازی، به قطعات جانبی کمی نیاز است. جریان های بالا (بیشتر از ۳/۵ آمپر) را با کمترین اغتشاش (Noise) در خروجی ارائه می دهد و دارای حفاظت داخلی اتصال کوتاه پایه ها به یکدیگر و به زمین است. لازم به ذکر است که TDA2003 یک تقویت کننده مونو (Mono) است. تصویر این آی سی را در شکل ۸۱-۴ مشاهده می کنید. همچنین قسمتی از برگه اطلاعات (Data Sheet) این تراشه در شکل ۸۲-۴ نمایش داده شده است.



شکل ۸۱-۴

شکل ظاهری تقویت کننده TDA2003

به نوع بسته بندی آی سی TDA2003 پنتاوات (PENTAWATT) می گویند.

تفاوت تقویت کننده های مونو و استریو (Sterio) و کاربردهای هر یک را بیابید. نتایج را به کارگاه ارائه دهید.

برگه اطلاعات: در شکل ۸۲-۴ قسمتی از برگه اطلاعات آی سی TDA2003 نشان داده شده است.

DESCRIPTION

The TDA 2003 has improved performance with the same pin configuration as the TDA 2002.

The additional features of TDA 2002, very low number of external components, ease of assembly, space and cost saving, are maintained.

The device provides a high output current capability (up to 3.5A) very low harmonic and cross-over distortion.

Completely safe operation is guaranteed due to protection against DC and AC short circuit between all pins and ground, thermal over-range, load dump voltage surge up to 40V and fortuitous open ground.



ABSOLUTE MAXIMUM RATINGS

Symbol	Parameter	Value	Unit
V_S	Peak supply voltage (50ms)	40	V
V_S	DC supply voltage	28	V
V_S	Operating supply voltage	18	V
I_o	Output peak current (repetitive)	3.5	A
I_o	Output peak current (non repetitive)	4.5	A
Plot	Power dissipation at $T_{case} = 90^\circ C$	20	W
T_{stg}, T_j	Storage and junction temperature	-40 to 150	$^\circ C$

شکل ۸۲-۴ قسمتی از برگه اطلاعات تقویت کننده TDA2003

نکته



تحقیق



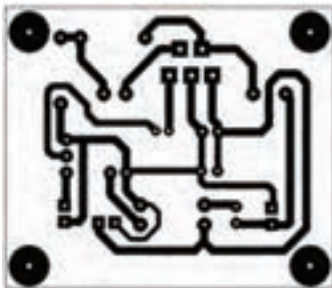
پرسش

با توجه به برگه اطلاعات TDA2030 به پرسش‌های زیر پاسخ دهید.

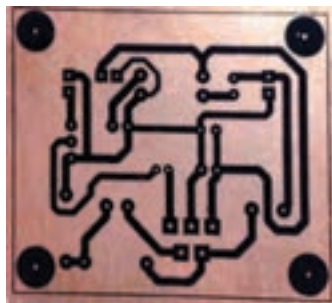
- ۱- حداکثر ولتاژ تغذیه‌ای که می‌توان به این قطعه وصل کرد چند ولت است؟.....
- ۲- حداکثر جریان خروجی چند آمپر است؟.....
- ۳- توان تلفاتی آی‌سی در دمای بدنه ۹۰ درجه سانتی‌گراد چند وات است؟

نقشه فنی (شمانیک) تقویت‌کننده صوتی ۱۰ وات

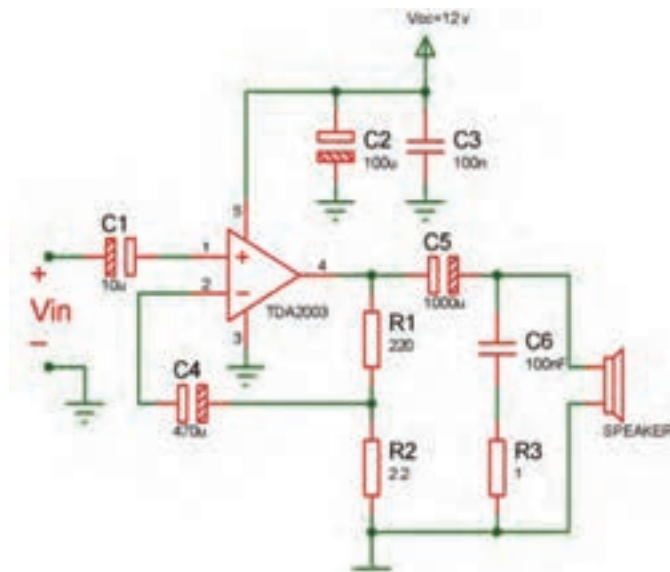
در شکل ۴-۸۳ نقشه فنی پروژه را مشاهده می‌کنید. طرح مدارچاپی نقشه و طرح منتقل‌شده روی فیبر در شکل‌های ۴-۸۴ و ۴-۸۵ نشان داده شده است. V_{in} ، سیگنال صوتی ورودی است که از طریق خازن کوپلاژ C_1 به ورودی آی‌سی داده می‌شود. سیگنال تقویت‌شده خروجی از طریق R_1 و R_2 و C_4 به ورودی منفی آی‌سی بازخورد (Feedback) داده می‌شود.



شکل ۴-۸۴- طرح مدارچاپی پروژه



شکل ۴-۸۵- طرح منتقل شده روی بُرد



شکل ۴-۸۳- نقشه شمانیک پروژه

طراحی پشت فیبر مدار چاپی، انتقال طرح روی فیبر و اسید کاری آن

کار عملی ۱۳



هدف: آماده‌سازی فیبر جهت مونتاژ برد

مواد، ابزار و تجهیزات: رایانه - نرم‌افزار مناسب - فیبر مسی، کاغذ گلاسه، پرینتر

مراحل اجرای کار:

- ۱- نرم‌افزار آلتیوم دیزاینر یا هر نرم‌افزار مناسب دیگر را راه‌اندازی کنید.

- ۲- نقشه فنی مدار را در نرم‌افزار رسم کنید.
- ۳- طرح مدار چاپی نقشه را در ابعاد $5\text{cm} \times 6\text{cm}$ آماده کنید.
- ۴- طرح pcb و نقشه شماتیک را ذخیره کنید.
- ۵- از طرح pcb پرینتی تهیه کنید.
- ۶- با رعایت کلیه نکات ایمنی، طرح pcb را با روش مناسب به روی فیبر انتقال دهید.
- ۷- برد آماده شده را اسیدکاری کنید. پس از پایان اسیدکاری، با احتیاط برد را از اسید بیرون کشیده و با استفاده از مواد پاک‌کننده اقدام به تمیز کردن خطوط مشکی نمایید تا مس زیر آن ظاهر شود.

نکات مهم هنگام اسید کاری

- ✓ استفاده از دستکش را فراموش نکنید.
- ✓ چنانچه اسید با پوست تان برخورد کرد فوراً محل را با آب بشویید.
- ✓ هنگامی که آب داغ را روی پودر اسید می‌ریزید صورت تان را دور نگه داشته و بخار تولید شده را تنفس نکنید.
- ✓ چون حرارت سرعت عمل اسیدکاری را افزایش می‌دهد، می‌توانید در داخل ظرفی آب گرم بریزید و سپس مانند شکل ۸۶- ۴ ظرف اسید را در داخل آن قرار دهید.



شکل ۸۶-۴- آماده‌سازی اسید

به یاد داشته باشید لکه‌های اسید بر روی موزاییک و سرامیک باقی می‌مانند. پس قبل از شروع عملیات اسیدکاری به این موضوع دقت داشته باشید و مکان مناسب را انتخاب کنید. با یک ورقه کارتون یا پلاستیک محل کار را پوشش دهید.

نکته



اگر پس از قراردادن فیبر مسی در اسید آن را تکان ندهید لایه مس از بین نمی‌رود. چرا؟ از مری خود کمک بگیرید.

فکر کنید



سوراخ کاری فیبر مدار چاپی تقویت‌کننده ۱۰ وات

کار عملی ۱۴



شکل ۸۷-۴- یک نمونه مینی دریل

مواد، ابزار و تجهیزات: مینی‌دریل، یونولیت یا هر مورد مشابه آن - مته با اندازه مناسب
مراحل اجرای کار:

همان‌طور که قبلاً اشاره شده بود، برای سوراخ کاری بُرد باید از دریل (Drill) استفاده کنید. همچنین در صورت امکان می‌توانید مینی‌دریل (Mini - Drill) آماده را مورد استفاده

قرار دهید. شکل ۸۷-۴ نمونه‌ای از مینی دریل موجود در بازار را نشان می‌دهد.

در سوراخ کاری به نکات زیر دقت نمایید:

- ✓ یک صفحه یونولیت یا هر صفحه‌ای شبیه آن را زیر فیبر قرار دهید تا پس از سوراخ شدن فیبر و خروج مته از آن، سطح زیر آن آسیب نبیند.
- ✓ از مته‌های کند استفاده نکنید. چنانچه مته کند باشد باید فشار بیشتری برای سوراخ کاری به دریل اعمال نمایید. در این شرایط پس از سوراخ شدن فیبر، روی فیبر کمی برجسته می‌شود. این موضوع علاوه بر زشت شدن ظاهر فیبر، انتقال طرح را روی فیبر مشکل می‌کند.
- ✓ برای پایه‌های قطعاتی مانند خازن، مقاومت و ترانزیستورهای معمولی، از مته ۵/۸ یا یک و برای قطعاتی مانند رله، ترانزیستورهای قدرت، رگولاتورهای ولتاژ با جریان بالا، از مته‌های بالاتر از یک و مناسب با قطر پایه استفاده کنید.
- ✓ ابتدا دریل را کاملاً عمودی روی فیبر نگه‌دارید، سپس سوراخ کاری کنید.

پرسش:

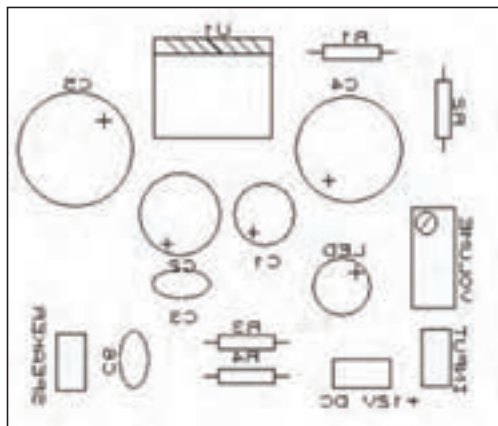
در کارخانه‌ها و کارگاه‌های طراحی و ساخت مدار چاپی، سوراخ کاری فیبر مدار چاپی چگونه انجام می‌شود؟

ایمنی



در حین سوراخ کاری، براده‌های فیبر به اطراف می‌ریزند. دقت داشته باشید که برای اجرای پروژه باید مکان مشخص و مخصوص را در نظر بگیریم. هرگز در اتاق و روی فرش اقدام به اسیدکاری و سوراخ کاری نکنید. خود را ملزم کنید تا از همین امروز (و نه فردا) قوانین هر کار را رعایت کنید و منظم عمل کنید. نظم یکی از رموز موفقیت در کار است.

۱۹-۴ طرح روی فیبر مدار چاپی (راهنمای نصب قطعات)



شکل ۸۸-۴- طرح روی فیبر مدار چاپی

پس از اتمام سوراخ کاری، باید طرح روی فیبر را منتقل کنید. طرح روی فیبر برای نشان دادن محل قرارگرفتن قطعات است. با چاپ این طرح به راحتی می‌توانید محل قرارگرفتن قطعات مختلف را روی فیبر پیدا کنید. نقشه روی فیبر را با اتو بر روی فیبر منتقل کنید. انجام این مرحله مانند منتقل کردن نقشه پشت فیبر است. در این قسمت نهایت دقت را به خرج دهید تا نقشه در محل صحیح خود قرار گیرد. گذاشتن نقشه روی فیبر و گرفتن آن جلوی نور کمک زیادی در این امر به شما می‌کند. شکل ۸۸-۴ طرح روی فیبر مدار چاپی تقویت کننده را نشان می‌دهد. در

این طرح از ولوم برای کنترل شدت صدا و از LED برای نشان دادن اتصال برق به منبع تغذیه استفاده شده است.

فیلم مونتاژ قطعات را ببینید.

فیلم



جدول ۷-۴ - قطعات مورد نیاز پروژه تقویت کننده صوتی

مونتاژ قطعات

با توجه به نقشه شماتیک پروژه فهرستی از قطعات مورد نیاز تهیه کنید. قطعات مورد نیاز برای این پروژه در جدول ۷-۴ آورده شده‌اند.

تعداد	قطعه	
۱	TDA۲۰۰۳	آی سی
۲	۱۰۰nF	خازن
۱	۱۰۰۰μF	
۱	۱۰۰μF	
۱	۴۷۰μF	
۱	۱۰μF	
۱	۴ اهم	
۱	۱۰KΩ	ولوم (در صورت استفاده)
۱	۱Ω	مقاومت ثابت
۱	۲۲۰Ω	
۱	۲/۲ Ω	

چنانچه در محیطی کار می‌کنید که قطعات و وسایل مختلفی در اختیار شما است، به این نکته دقت داشته باشید که امانت‌داری را رعایت نمایید. این اصل مهم را همیشه در زندگی به یاد داشته باشید که هر عملی عکس‌العملی دارد. یعنی هر کاری کنیم نتیجه آن دیر یا زود به سمت خودمان بر می‌گردد. یکی از محیط‌ها در حال حاضر همین هنرستان شما است. در نگهداری فضا، تجهیزات و اموال هنرستان کوشا باشید.

فکر کنید



نکات مهم هنگام مونتاژ قطعات

- ✓ به ولتاژ کار خازن‌ها دقت کنید. استفاده از خازنی با ولتاژ کار پایین‌تر از مقادیر ذکر شده سبب آسیب دیدن آن می‌شود. همچنین چون خازن‌های با ولتاژ کار بالاتر دارای ابعاد بزرگ‌تری هستند استفاده از آنها ممکن است مشکل ایجاد کند. بنابراین باید از خازن مناسب از نظر ولتاژ و ابعاد استفاده کنید.
- ✓ به پلاریته (مثبت و منفی) قطعات هنگام قرار دادن آنها در سوراخ‌های فیبر مدارچاپی دقت کنید. این

یکی از اشتباهات متداول هنگام مونتاژ توسط افراد تازه کار است. طرح روی فیبر این امکان را به شما می‌دهد تا به راحتی پلاریته قطعات را بیابید.

✓ سعی کنید ابتدا هر قطعه را در جایگاه خود قرار دهید و لحیم کنید سپس اقدام به مونتاژ قطعه بعدی نمایید. در این شرایط فرایند مونتاژ با دقت بیشتری صورت می‌گیرد.

بررسی صحت قطعات

این مهم را به خاطر داشته باشید، که اگر در فرایند ساخت یک پروژه از قطعات مستعمل و قدیمی استفاده می‌کنید، حتماً قبل از مونتاژ، آن را آزمایش کنید. چنانچه قطعات مورد نظر مقاومت، خازن، سیم‌پیچ، دیود یا ترانزیستور باشد، می‌توانید با استفاده از مولتی‌متر به صحت آنها پی‌ببرید. قطعات الکترونیک صنعتی را نیز می‌توانید با همین روش آزمایش کنید. اما دقت داشته باشید که چنانچه این قطعات جریان بالا باشند، نمی‌توان آنها را توسط مولتی‌متر آزمایش کرد. چرا؟

توجه: سلامت آی‌سی‌ها را نمی‌توان با مولتی‌متر مورد بررسی قرار داد. برای مثال صحت کار آی‌سی تقویت‌کننده صوتی در این پروژه فقط در مدار امکان‌پذیر است.

نکته: لازم به ذکر است که برای آزمایش قطعات، مدارها و دستگاه‌هایی در بازار موجود است. شکل ۴-۸۹ نمونه‌هایی از این نوع دستگاه‌ها را نشان می‌دهد که برای آزمایش قطعات دو و سه پایه به کار می‌رود.



شکل ۴-۸۹- آزمایش‌کننده قطعات

جگونگی فرم‌دهی و نصب قطعات

قبل از قراردادن قطعات در سوراخ‌های برد، باید پایه‌های آنها را خم کنید و فرم دهید. مثلاً اگر می‌خواهید مقاومت را مونتاژ کنید، ابتدا پایه‌ها را به سمت پایین خم کنید، سپس داخل سوراخ‌های برد قرار دهید. از پشت فیبر (سمت مس) کمی پایه‌های آن را خم کرده و لحیم‌کاری را انجام دهید. پس از آن با سیم‌چین قسمت اضافی پایه‌ها را قطع کنید.

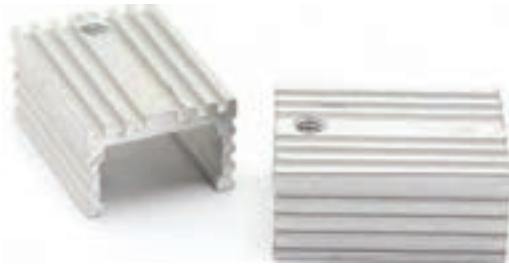
آیا از ناخن‌گیر می‌توان به جای سیم‌چین استفاده کرد. چرا؟

فکر کنید



✓ اگر همه قطعات را در جای خود قرار دهید و سپس اقدام به لحیم کاری هم‌زمان قطعات کنید، چه مشکلاتی پیش می‌آید؟

پس از اتمام لحیم کاری قطعات، سیم‌های مربوط به تغذیه، ورودی و خروجی صدا را نیز در جای خود لحیم کنید. نکته‌ای که باید به آن توجه داشته باشید، استفاده از سیم با دو رنگ متفاوت برای تغذیه (مثبت و منفی) و ورودی (مثبت و منفی) و خروجی است. مثلاً در تمام پروژه خود سیم با رنگ مشکی را برای منفی در نظر بگیرید. در شکل ۴-۹۰ مدار مونتاژ شده پروژه را مشاهده می‌نمایید. به علت عبور جریان از آی سی TDA۲۰۳ حرارت تولید می‌شود، به همین دلیل باید بر روی آن گرماگیر (Heat-sink) نصب کرد. شکل ۴-۹۱ نمونه‌ای از یک هیت سینک را نشان می‌دهد که برای این آی سی مناسب است. در بازار، این مدل را گرماگیر تراشه‌ای می‌نامند.



شکل ۴-۹۱- گرماگیر



شکل ۴-۹۰- مدار مونتاژ شده تقویت کننده

هنگام طراحی مدار چاپی در نرم‌افزار، به این نکته توجه کنید که اگر قرار است گرماگیر روی قطعه‌ای نصب شود، باید فضای مورد نیاز را برای آن در نظر بگیرید.

نکته



بارش فکری:

به سؤالات زیر به صورت بارش فکری پاسخ دهید سپس نتایج را جمع‌بندی کنید.
اگر از گرماگیر استفاده نشود چه مشکلی در مدار به وجود خواهد آمد؟
گرماگیرها عموماً از چه موادی ساخته می‌شوند؟ دلیل انتخاب این مواد چیست؟

۴-۲۰ آلاینده‌های برد

پس از اتمام مونتاژ کاری به علت استفاده از روغن لحیم، مقداری مواد روغنی پشت برد باقی می‌ماند. این مواد علاوه بر نازیباکردن کار، در بسیاری از مدارها باعث ایجاد اشکال در عملکرد صحیح مدار نیز می‌شوند. همچنین وجود گرد و غبار در دستگاه‌های الکترونیکی نیز یکی از مواردی است که باید به آن توجه نمود.

تمیز کاری برد مونتاژ شده

همان‌طور که اشاره شد پس از پایان مونتاژ کاری برد و نصب قطعات، به دلیل استفاده از هویه، لحیم و روغن لحیم، سطح کار آلوده می‌شود. این آلودگی‌ها کیفیت عملکرد مدار را کاهش داده و حتی ممکن است عیب

اساسی در عملکرد مدار ایجاد کند. مثلاً در ساخت یک ساعت اگر پشت فیبر مدار چاپی تمیز نباشد ممکن است ساعت کندتر یا تندتر بشمارد، یا در یک تقویت کننده صوتی سبب اغتشاش در خروجی شود. بنابراین



شکل ۹۲-۴- دونوع اسپری موجود در بازار

پس از اتمام کار مونتاژ، حتماً باید با استفاده از مواد مخصوص فیبر را پاک کنیم. اسپری‌های مختلفی در بازار برای این کار موجود است. در شکل ۹۲-۴ نمونه‌ای از اسپری‌های موجود را مشاهده می‌کنید که در دو نوع خشک و چرب عرضه می‌شوند. نوع خشک برای تمیز کردن فیبر مدار چاپی که روغنی شده‌اند مناسب است. نوع چرب برای روان کاری و از بین بردن اکسیدها در کلیدها، رله‌ها و این قبیل قطعات به کار می‌رود. پس از مونتاژ کاری، به مقدار کافی پشت فیبر را اسپری بپاشید. سپس آن را با برس یا مسواک پاک کنید. برای این کار می‌توانید از یک مسواک مستعمل استفاده نمایید و آن را برای همین کار در جعبه ابزار خود قرار دهید. برس زنی را آن قدر ادامه دهید تا سطح کار تمیز و کاملاً خشک شود.

به علت وجود مواد شیمیایی در ترکیبات اسپری‌ها، هنگام استفاده، از تنفس آنها خودداری کنید، برای این منظور از ماسک مناسب استفاده نمایید.

ایمنی



در الکترونیک از چه نوع اسپری‌هایی استفاده می‌کنند؟ در این زمینه تحقیق کرده و نتیجه را به کارگاه ارائه دهید.

پژوهش



ردیف	نام اسپری	حدود قیمت	کاربرد
۱			جلوگیری از اکسید شدن مسیرها در فیبر مدار چاپی
۲			
۳			
۴			

لگوی پرسش

- استفاده از هویه کم‌وات یا پروات (نا مناسب) برای مونتاژ قطعات الکترونیکی سبب لحیم سرد یا سوختن قطعات می‌شود. صحیح غلط
- چه مته‌هایی برای سوراخ کاری بردهای الکترونیکی مناسب هستند؟ هر کدام برای پایه‌های چه قطعاتی مناسب‌اند؟

- ۳- اسیدهای مدارچاپی در چند نوع عرضه می‌شود؟ چگونه استفاده از هر کدام را شرح دهید.
- ۴- آی سی TDA۲۰۰۳ از چه مدل بسته‌بندی استفاده می‌کند؟ مشخصات این قطعه را نام ببرید.
- ۵- مراحل ساخت یک مدار، از طراحی پشت فیبر توسط نرم‌افزار تا پایان مونتاژکاری را به ترتیب در یک روندنما (Flowchart) نشان دهید.
- ۶- معنی لغات زیر را به فارسی بنویسید.

Feedback		Pre Amplifier	
Speaker		Mono	

- ۷- تقویت کننده‌ای که دارای یک ورودی و یک خروجی جداگانه برای تقویت سیگنال صوتی است..... نام دارد.
- ۸- تقویت کننده‌ای که دارای دو ورودی و دو خروجی جداگانه برای تقویت سیگنال صوتی است..... نام دارد.
- ۹- آیا از روی ظاهر مقاومت و خازن می‌توان به سالم بودن تقریبی آن پی برد؟ چگونه؟
- ۱۰- برای پی بردن به سالم یا معیوب بودن یک آی سی چه باید کرد؟
- ۱۱- برای تمیز کردن داخل یک ولوم که گرد و غبار گرفته است از چه اسپری باید استفاده کرد؟

۴-۲۱ معرفی چند پروژه کاربردی

ساخت مدار کلید الکترونیکی

برای قطع و وصل وسایل الکترونیکی و الکتریکی از قطعه‌ای به نام کلید (Switch) استفاده می‌شود که قطعاً با آنها آشنا هستید. برای روشن و خاموش کردن پروژه‌هایی که می‌سازید باید از کلیدهای قطع و وصل (OFF-ON) مختلفی که در بازار وجود دارند استفاده کنید. در شکل ۴-۹۳ دو نمونه کلید را مشاهده می‌کنید.

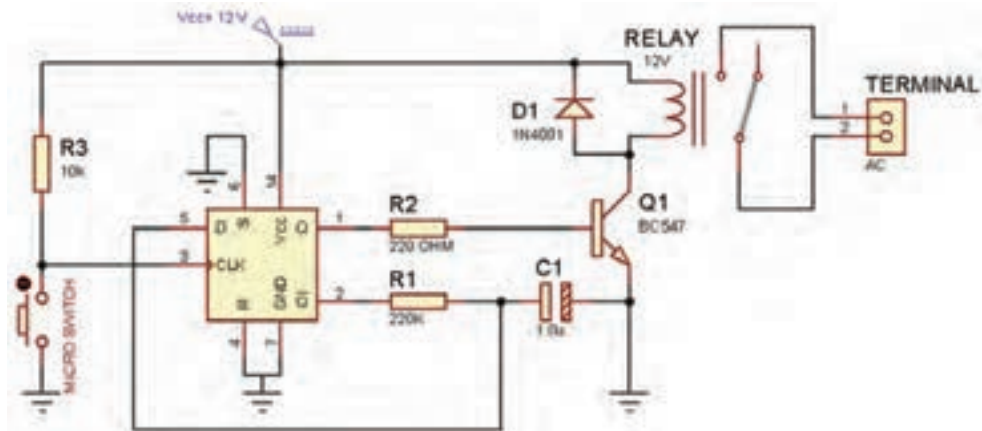


شکل ۴-۹۳- کلید قطع و وصل مدار

اگر به کنترل تلویزیون دقت کرده باشید می‌بینید که با فشار دکمه روشن و خاموش (POWER)، دستگاه روشن شده و با فشار مجدد آن خاموش می‌شود. چنانچه مدارهای بسازیم که به این صورت عمل کند، به آن کلید قطع و وصل الکترونیکی می‌گویند. در این پروژه با یک سوئیچ الکترونیکی آشنا خواهید شد که کاربردهای فراوانی دارد.

نقشه فنی مدار

در شکل ۴-۹۴ مدار مورد نظر را مشاهده می‌کنید. در این پروژه آی سی CD۴۰۱۳ استفاده شده است. با این آی سی می‌توان دو سوئیچ دیجیتال ساخت و به‌طور جداگانه به هر کدام فرمان لازم را برای انجام کاری داد. قسمتی از مدار که با نام پایانه (Terminal) مشخص شده است، به عنوان کنتاکت‌های کلید هستند که



شکل ۹۴-۴- نقشه شماتیک مدار کلید الکترونیکی

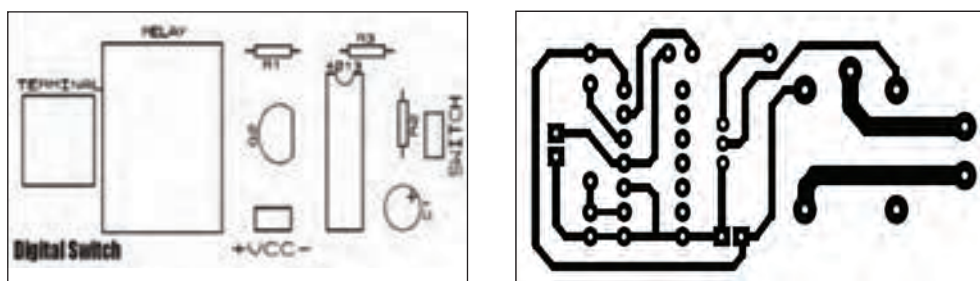
در مدار قرار می‌گیرند و وسیله‌ای را قطع و وصل می‌کنند. این کنتاکت‌ها می‌توانند به وسایل مختلف با ولتاژ کم یا ولتاژ زیاد متصل شوند (با مراجعه به برگه اطلاعات رله می‌توانید جریان و ولتاژ قابل تحمل کنتاکت‌های رله و بوبین را پیدا کنید). جدول ۴-۸ فهرست قطعات مورد نیاز این مدار را نشان می‌دهد.

جدول ۴-۸ قطعات مورد نیاز برای ساخت مدار کلید الکترونیکی

تعداد	قطعه	توضیحات	تعداد	قطعه
۱	مقاومت 220Ω		۱	آی سی CD4013
۱	مقاومت $220k\Omega$	۱۲ ولتی	۱	رله
۱	خازن $1\mu f$	مثل C945, BC107	۱	ترانزیستور معمولی NPN
۱	کلید فشاری برای نصب روی جعبه		۱	مقاومت $10k\Omega$




طراحی پشت و روی فیبر مدار چاپی

نمونه‌ای از طرح پشت و روی فیبر مدار چاپی را در شکل ۹۵-۴ ملاحظه می‌نمایید.



شکل ۹۵-۴- طرح پشت و روی فیبر مدار چاپی کلید الکترونیکی

جدول ۹-۴ تعدادی سنسور پر کاربرد

نام سنسور	کاربرد	شکل ظاهری	مشخصات
SHT۱۱	سنسور رطوبت		ولتاژ کاری: ۲/۴ تا ۵/۵ ولت (ولتاژ پیشنهادی: ۳/۳ ولت) خروجی دیجیتال
MQ-۴	سنسور گاز (آشکار ساز گاز متان)		ولتاژ هیتر: ۵ ولت AC یا DC توان مصرفی: ۷۵۰ میلی وات
TSL۲۳۰	سنسور تشخیص رنگ (نوعی مبدل نور به فرکانس)		قابلیت اتصال مستقیم به میکروکنترلرها قابلیت کارکرد با ولتاژهای پایین از ۲/۷ ولت

با جست و جو در اینترنت ۵ نوع سنسور مختلف را که در جدول ۹-۴ نیامده است، شناسایی کرده و مشخصات آنها را بیابید. سپس جدول ۱۰-۴ را تکمیل کرده و ارائه دهید.

جست و جو



جدول ۱۰-۴

ردیف	نام سنسور	کاربرد	نوع خروجی
۱			
۲			
۳			
۴			
۵			

در این پروژه از یک ماژول (Module) استفاده می‌کنیم که یک سنسور تشخیص حرکت انسان روی آن نصب است و کار را برای کاربر راحت کرده است. ماژول در واقع یک مدار یک پارچه و آماده است که کار خاصی را



با مراجعه به برگه اطلاعات یک نمونه ماژول سنسور رطوبت یا گاز، مشخصات آن را استخراج کنید و در قالب یک گزارش ارائه دهید.







شکل ۹۸-۴- ماژول تشخیص گاز خانگی

انجام می‌دهد. با ترکیب ماژول‌ها می‌توانیم یک سامانه کامل بسازیم و یک فعالیت کامل را اجرا کنیم.

✓ **اجزای یک نمونه ماژول (Module):** معمولاً ماژولی که پدیده فیزیکی را کنترل می‌کند، یک سنسور دارد که می‌تواند کمیتی را حس کند، سپس با استفاده از مدارهای مختلف، کمیت حس شده را به سیگنالی آنالوگ یا دیجیتال تبدیل می‌کند. مثلاً ماژول تشخیص گاز خانگی که با استفاده از سنسور MQ5 ساخته شده است می‌تواند گاز طبیعی،

گاز مایع یا گاز شهری را حس کند. با حس کردن گاز ولتاژ آنالوگ پایه خروجی افزایش می‌یابد. این ماژول را در شکل ۹۸-۴ مشاهده می‌نمایید. ماژول‌های بسیاری در بازار با قیمت‌های پایین وجود دارند که کار را برای کاربران بسیار آسان کرده‌اند. در جدول ۱۱-۴ تعدادی ماژول موجود در بازار معرفی شده‌اند.

جدول ۱۱-۴ تعدادی ماژول متداول در بازار

شکل ظاهری	نام ماژول
	تشخیص اثر انگشت (اسکنر انگشت)
	ماژول تشخیص سطح آب
	ماژول تشخیص رطوبت HR202
	ماژول WiFi



با جست‌وجو در اینترنت و سایت‌هایی که فروش اینترنتی قطعات الکترونیکی را انجام می‌دهند، نام حداقل ۵ ماژول را پیدا کرده و در کارگاه مطرح نمایید. سپس در مورد کاربردهای هر کدام با مربی و هم‌کلاسی‌های خود گفت‌وگو کنید.

ماژول تشخیص حرکت انسان

ماژول‌های مختلفی در بازار برای این کاربرد یافت می‌شوند. به‌عنوان مثال در شکل ۴-۹۹ دو مورد از این ماژول‌ها را مشاهده می‌نمایید.



شکل ۴-۹۹- دو مورد از ماژول‌های تشخیص حرکت انسان (HC-SR ۵۰۵ - HC-SR ۵۰۱)

معرفی ماژول HC-SR501

HC-SR501 یک ماژول تشخیص حرکت انسان است.

سنسور PIR مخفف شده کلمات "Passive" InfraRed ("Passive") Pyroelectric است. بدن انسان حرارت دارد. این حرارت تولید امواج مادون قرمز (Infra Red) می‌کند و سنسور تعبیه شده روی این ماژول امواج مادون قرمز را تشخیص می‌دهد. با تشخیص حضور یک انسان توسط این سنسور، پایه خروجی این ماژول برای مدت زمانی خاصی ولتاژ ۳/۳ ولت را خواهد داشت و سپس صفر می‌شود. زمان توسط پتانسیومتری که روی ماژول قرار دارد قابل تنظیم است.

برخی کاربردهای این ماژول

الف) سیستم‌های حفاظتی، امنیتی و تشخیص ورود افراد

ب) روشنایی خودکار محیط

پ) در اتوماتیک فروشگاه‌ها، بانک‌ها

مشخصات ماژول

● ولتاژ کار: ۵ تا ۲۰ ولت

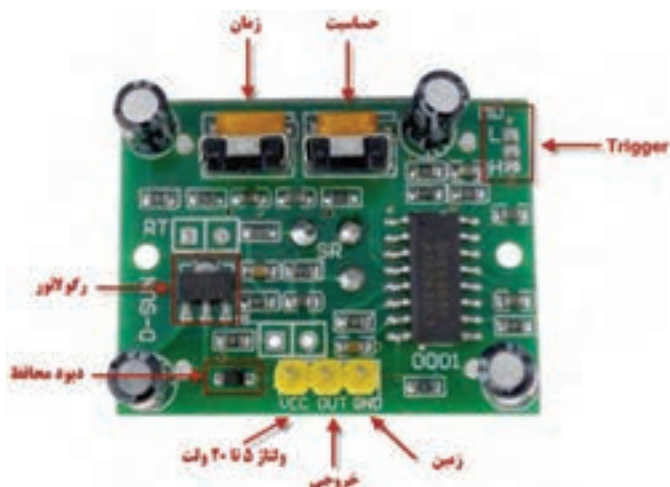
● ابعاد: ۲۴×۳۲ میلی‌متر

● زاویه تشخیص: حدود ۱۱۰ درجه

● مسافت قابل تشخیص: حدود ۳ متر تا

۷ متر (که توسط پتانسیومتر روی ماژول قابل

تنظیم است).



شکل ۴-۱۰۰- ماژول HC-SR ۵۰۱

قابلیت تنظیم زمان فعال بودن خروجی توسط پتانسیومتر روی ماژول شکل ۴-۱۰۰ این ماژول را نشان می‌دهد.



با مراجعه به برگه اطلاعات ماژول، سایر مشخصات آن را استخراج کنید و در قالب یک گزارش ارائه دهید.

✓ **تنظیم ماژول:** با چرخاندن پتانسیومتر حساسیت به سمت راست، حساسیت ماژول کم می‌شود. با تنظیم این پتانسیومتر می‌توان قابلیت تشخیص را از ۳ متر تا حداکثر ۷ متر تغییر داد. همچنین با تنظیم پتانسیومتر زمان، می‌توان زمان خروجی را برای مدت زمان‌های مختلفی در وضعیت ۳/۳ ولت نگه‌داشت. چنانچه این پتانسیومتر در کمترین مقدار قرار گیرد (به سمت راست) پس از تشخیص انسان حدود ۳ ثانیه پایه خروجی ماژول در ولتاژ ۳/۳ ولت قرار می‌گیرد سپس صفر می‌شود. اما اگر این پتانسیومتر به سمت چپ چرخانده شود این زمان تا چند دقیقه قابل افزایش است (حدود ۵ دقیقه).
اگر در قسمت Trigger پایه وسط را به پایه H وصل کنید، خروجی ماژول پس از تشخیص انسان، وصل شده و همواره در ۳/۳ ولت باقی می‌ماند.

الگوی پرسش

- ۱- نقش دیود محافظ که در ورودی ماژول $HC-SR501$ به صورت سری نصب شده چیست؟
- ۲- به چه دلیل در ماژول $HC-SR501$ از رگولاتور استفاده شده است؟
- ۳- در صورت تشخیص انسان توسط ماژول معرفی شده، پایه خروجی..... ولت می‌شود.
- ۴- زاویه تشخیص ماژول معرفی شده حدود..... درجه است.



درمورد تفاوت ماژول $HC-SR501$ و $HC-SR505$ تحقیق کنید و نتیجه را در قالب یک گزارش ارائه دهید.

پروژه ساخت مدار تشخیص ورود افراد ناشناس

مواد، ابزار و تجهیزات: ماژول $SR505$ ، آی‌سی ۵۵۵، بلندگو، مقاومت و خازن‌های موجود مدار، پین‌هدر (PinHeader)

در شکل ۴-۱۰۲ مدار تشخیص ورود افراد ناشناس رسم شده است. با ورود شخص به محل نصب ماژول خروجی آن ۳/۳ ولت خواهد شد. این ولتاژ باعث فعال شدن آی‌سی ۵۵۵ می‌شود که در مدار به‌عنوان آژیر (Siren) به کار رفته است و فرکانسی در محدوده شنوایی گوش انسان تولید می‌کند.



زمان فعال بودن آژیر، به تنظیم ولوم زمان روی ماژول بستگی دارد.

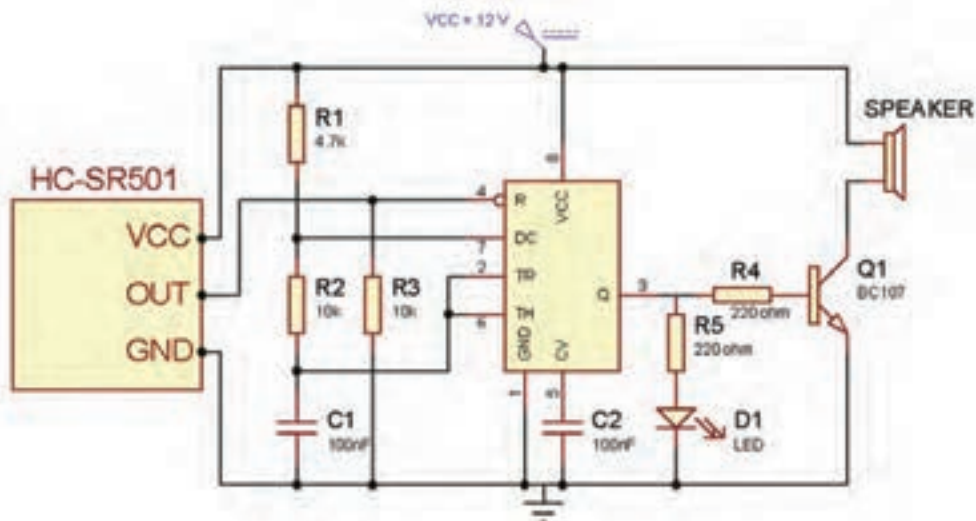


مادگی

نری

هنگام طراحی مدار چاپی این پروژه، از پین‌هدر (Pin Header) که نوعی مادگی سه پایه است استفاده کنید تا پس از مونتاژ، ماژول به راحتی روی آن نصب یا جدا شود. شکل ۴-۱۰۱ پین‌هدر نری و مادگی را نشان می‌دهد.

شکل ۴-۱۰۱- پین‌هدر

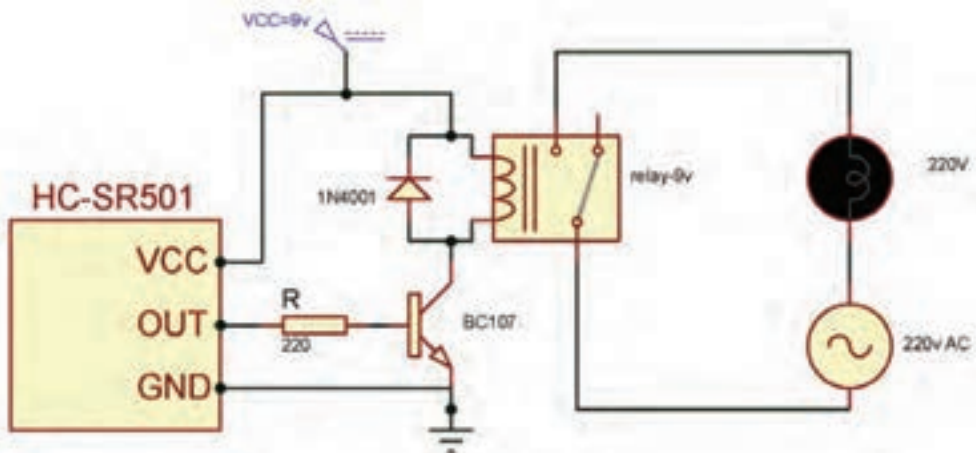


شکل ۴-۱۰۲- مدار تشخیص ورود افراد

نکات مهم



برای کالیبره کردن ماژول، لازم است پس از اتصال تغذیه، حدود یک دقیقه شخصی در محدوده دید آن قرار نداشته باشد. برای این کار می‌توانید یک کارتن روی آن قرار دهید.
 ۱- با اتصال تغذیه، آژیر به صدا در خواهد آمد حتی اگر شخصی هم در محدوده دید ماژول قرار نگرفته باشد.
 ۲- با استفاده از این ماژول به صورت شکل ۴-۱۰۳ می‌توان مدار روشنایی هوشمند نیز ساخت با ورود شخص به اتاق لامپ به‌طور خودکار روشن خواهد شد.



شکل ۴-۱۰۳- مدار روشنایی خودکار محیط (اتاق، راهرو، راه‌پله آپارتمان‌ها و ...)

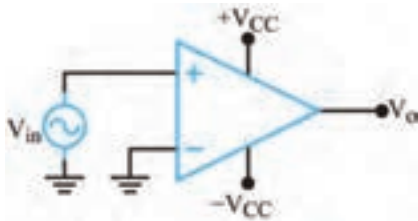
ایمنی



چون ولتاژ ۲۲۰ ولت خطرناک است، ولتاژ تغذیه مدار روشنایی را ۱۲ ولت در نظر گرفته‌ایم و به‌جای لامپ ۲۲۰ ولت از لامپ ۱۲ ولت خودرو استفاده کرده‌ایم.

الگوی آزمون نظری پایان واحد یادگیری (۴)

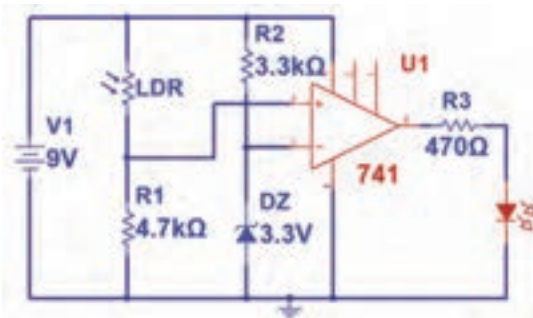
- ۱- در یک آمپلی فایر صوتی ورودی معمولاً میکروفون و خروجی بلندگو است. صحیح □ غلط □
- ۲- انواع کوپلاژ را نام ببرید. کدام نوع کوپلاژ سیگنال DC را به راحتی عبور می دهد؟
- ۳- در کوپلاژ خازنی به علت وجود..... تلفات توان کم □ زیاد □ است.
- ۴- علامت اختصاری JFET با کانال P و N را رسم کنید و نام پایه های آن را بنویسید.
- ۵- در JFET ولتاژ بحرانی را تعریف کنید.



شکل ۴-۱۰۴

- ۶- شکل موج خروجی را در شکل ۴-۱۰۴ رسم کنید. نام مدار را بنویسید.
- ۷- مشخصات تقویت کننده عملیاتی ایده آل را بنویسید.
- ۸- در مدار مقایسه کننده سطح ولتاژ، ولتاژ مبنا معمولاً توسط و یا توسط ایجاد می شود.
- ۹- ماژول SR۵۰۵ در تشخیص چه موردی به کار می رود؟ شرح دهید.

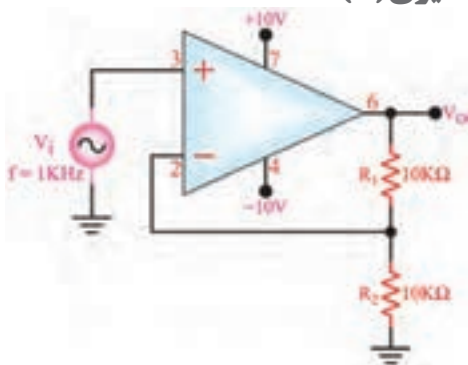
الگوی آزمون عملی نرم افزاری پایان واحد یادگیری (۴)



شکل ۴-۱۰۵

- ۱- نرم افزار مولتی سیم یا هر نرم افزار مناسب دیگر را راه اندازی کنید.
- ۲- مدار شکل ۴-۱۰۵ را در محیط نرم افزار ببینید.
- ۳- مدار را راه اندازی کنید.
- ۴- با ولت متر نرم افزار ولتاژ مبنای مقایسه را اندازه بگیرید و یادداشت کنید.
- ۵- در نور معمولی محیط آیا LED روشن است یا خاموش؟
- ۶- در چه شرایطی LED روشن می شود؟ این حالت را به اجرا در آورید.

الگوی آزمون عملی با قطعات واقعی پایان واحد یادگیری (۴)



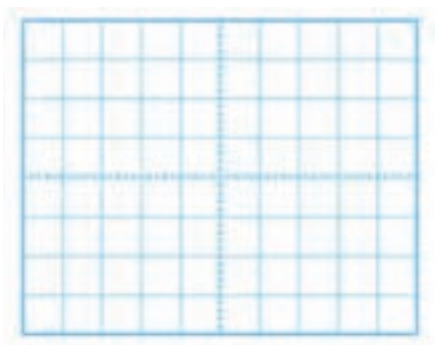
شکل ۴-۱۰۶- تقویت کننده غیر معکوس کننده

- ۱- مدار شکل ۴-۱۰۶ را روی برد برد ببینید.
- ۲- منبع تغذیه را به مدار وصل کنید و مدار را راه اندازی کنید.
- ۳- به ورودی مدار یک سیگنال سینوسی با فرکانس ۱ کیلوهرتز وصل کنید. دامنه سیگنال ورودی را طوری تغییر دهید که سیگنال خروجی دارای دامنه ۵ ولت پیک تا پیک شود.
- ۴- دامنه پیک تا پیک و اختلاف فاز ولتاژهای V_i و V_o

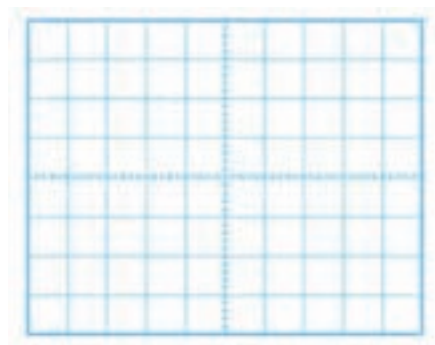
را با استفاده از اسیلوسکوپ اندازه بگیرید سپس بهره ولتاژ مدار را به دست آورید و یادداشت کنید.

درجه $\Phi = \dots\dots$ ، مرتبه $A_V = \dots\dots$ ، ولت $V_{O(PP)} = \dots\dots$ ، ولت $V_{IN(PP)} = \dots\dots$

۵- شکل موج سیگنال‌های ورودی و خروجی را هنگامی که $R_1 = 47K\Omega$ است و خروجی دارای دامنه ۵ ولت پیک تا پیک است، در نمودار شکل ۴-۱۰۷ با مقیاس مناسب رسم کنید. T/D و T/V را روی محورها مشخص کنید.



ب) شکل موج خروجی



الف) شکل موج ورودی

شکل ۴-۱۰۷

۶- دامنه پیک تا پیک و اختلاف فاز ولتاژهای V_O و V_i را با استفاده از اسیلوسکوپ اندازه بگیرید سپس بهره ولتاژ مدار را به دست آورید و یادداشت کنید.

درجه $\Phi = \dots\dots$ ، مرتبه $A_V = \dots\dots$ ، ولت $V_{O(PP)} = \dots\dots$ ، ولت $V_{IN(PP)} = \dots\dots$

ارزشیابی شایستگی پروژه کاربردی آنالوگ

شرح کار: ۱- تشریح انواع کوپلاژ، تقویت کننده با FET، عملکرد تقویت کننده تفاضلی و عملیاتی ۲- بستن مدار با FET، تقویت کننده عملیاتی در نرم افزار و اندازه گیری کمیت ها ۳- بستن مدار تقویت کننده عملیاتی با قطعات واقعی و اندازه گیری کمیت ها ۴- آماده سازی طرح مدار چاپی پروژه ۵- مونتاژ قطعات روی فیبر ۶- تست صحت عملکرد بُرد مونتاژ شده

استاندارد عملکرد: شاخص ها: ۱- تشریح انواع کوپلاژ، تقویت کننده با FET، عملکرد تقویت کننده تفاضلی و عملیاتی (۱۵ دقیقه) ۲- بستن مدار با FET، تقویت کننده عملیاتی در نرم افزار و اندازه گیری کمیت ها (۱۵ دقیقه) ۳- بستن مدار تقویت کننده عملیاتی با قطعات واقعی و اندازه گیری کمیت ها (۳۰ دقیقه) ۴- آماده سازی طرح مدار چاپی پروژه (۱۰ دقیقه) ۵- مونتاژ قطعات روی فیبر (۳۰ دقیقه) ۶- تست صحت عملکرد بُرد مونتاژ شده (۳۰ دقیقه)

شرایط انجام کار و ابزار و تجهیزات: مکان مناسب انجام کار با کف عایق یا آنتی استاتیک - نور مناسب برای کارهای ظریف- ابعاد حداقل ۶ مترمربع و دارای تهویه یا پنجره - دمای طبیعی (۲۷°C-۱۸°C) و مجهز به وسایل اطفای حریق - میز کار استاندارد با ابعاد ۱۸۰ × ۸۰ × ۸۰ cm - مجهز به فیوز حفاظت جان - فرد با لباس کار - انجام کار در حال نشسته یا ایستاده - رایانه - پرینتر - نرم افزارهای مناسب - برگه اطلاعات قطعات - لوازم التحریر - وسایل تهیه مدار چاپی - وسایل اسیدکاری - وسایل سوراخ کاری فیبر - وسایل مونتاژ - قطعات پروژه

معیار شایستگی:

ردیف	مراحل کار	حداقل نمره قبولی از ۳	نمره هنرجو
۱	تشریح انواع کوپلاژ، تقویت کننده با FET، عملکرد تقویت کننده تفاضلی و عملیاتی	۱	
۲	بستن مدار با FET، تقویت کننده عملیاتی در نرم افزار و اندازه گیری کمیت ها	۲	
۳	بستن مدار تقویت کننده عملیاتی با قطعات واقعی و اندازه گیری کمیت ها	۲	
۴	آماده سازی طرح مدار چاپی پروژه	۱	
۵	مونتاژ قطعات روی فیبر	۲	
۶	تست صحت عملکرد بُرد مونتاژ شده	۲	
	شایستگی های غیرفنی، ایمنی، بهداشت، توجهات زیست محیطی و نگرش: ۱- محافظت از دستگاهها ۲- دقت و مسئولیت پذیری ۳- شایستگی تفکر و یادگیری مادام العمر ۴- اخلاق حرفه ای ۵- رعایت نکات زیست محیطی		۲
	میانگین نمرات * حداقل میانگین نمرات هنرجو برای قبولی و کسب شایستگی، ۲ می باشد.		*

واحد یادگیری ۵

راه‌اندازی و عیب‌یابی پروژه آنالوگ

آیا تا به حال فکر کرده‌اید؟

- چه روش‌هایی برای عیب‌یابی مدارهای الکترونیکی وجود دارد؟
 - اتصال اشتباه تغذیه چه معایبی را در مدار ایجاد می‌کند؟
 - چه دستگاه‌هایی برای عیب‌یابی مدارهای الکترونیکی مورد نیاز است؟
 - استفاده از جعبه مناسب برای یک دستگاه چه اهمیتی دارد؟
- در مراحل مونتاژ هر بُرد الکترونیکی ممکن است به دلیل اشتباهاتی که رخ می‌دهد، بُرد به درستی کار نکند. در این حالت عیب‌یابی بُرد اهمیت زیادی دارد. اگر فراگیران، اصول عیب‌یابی را به خوبی فراگیرند به آسانی می‌توانند روش آموزش داده شده برای عیب‌یابی را به سایر دستگاه‌های الکترونیکی نیز تعمیم دهند. همچنین لازم است بعد از مونتاژ هر بُرد، به منظور محافظت آن از عوامل محیطی و اتصال قطعات جانبی به آن، بُرد را در جعبه مناسب قرار دهند. در این واحد یادگیری، مدار تقویت‌کننده کامل صوتی را مورد بررسی قرار می‌دهید. سپس تقویت‌کننده را آزمایش و راه‌اندازی می‌کنید. در ادامه مدار پروژه را با اضافه کردن یک بُرد پخش صوت MP3 تکمیل و جعبه مناسبی را برای آن انتخاب می‌نمایید. در تمام مراحل اجرای کار، رعایت نکات ایمنی و بهداشتی و شایستگی‌های غیرفنی مانند کار گروهی، رعایت نکات ایمنی دستگاه‌ها، دقت و تمرکز در اجرای کار باید مورد توجه قرار گیرد.

استاندارد عملکرد

راه‌اندازی و عیب‌یابی پروژه کاربردی آنالوگ با رعایت استانداردهای تعریف شده

۵-۱ مواد، ابزار و تجهیزات مورد نیاز

ابزار عمومی برق یا الکترونیک - لوازم التحریر - منبع تغذیه - مولتی متر - اسیلوسکوپ - سیگنال ژنراتور - بُرد مونتاژ شده پروژه - وسایل لحیم کاری - مواد پاک کننده - دریل - مته مناسب - قطعات الکترونیکی مورد نیاز (متناسب با نوع پروژه)

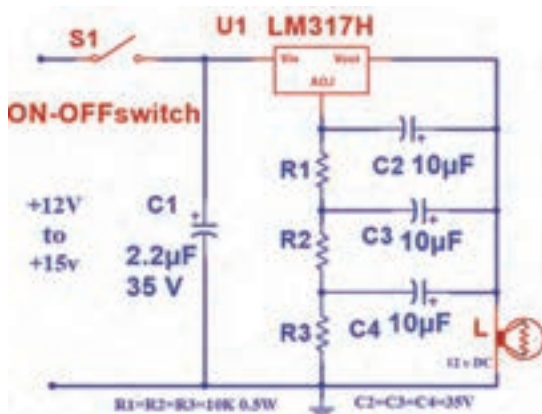
۵-۲ تغذیه مدارهای الکترونیکی

سامانه تغذیه یک مدار الکترونیکی از اجزای بسیار مهم آن است. به مدارهای شکل ۵-۱ دقت کنید. ولتاژهای تغذیه این مدارها از چه طریق تأمین می‌شود؟



شکل ۵-۱- دو نمونه نقشه مدار با تغذیه‌های متفاوت

در مدار «الف» از یک باتری به عنوان تغذیه استفاده شده است. باتری یکی از منابع تولید جریان مستقیم (DC) است. حتی اگر نماد مداری باتری هم وجود نداشت، باز هم از روی علامت + می‌توانستیم به ولتاژ DC تغذیه پی ببریم. در مدار «ب» دو ترمینال با نام‌های L و N وجود دارد. منظور از L فاز و N نول است. وجود



شکل ۵-۲- تغذیه مدار در یک محدوده ۱۲ تا ۱۵ ولتی

فاز و نول نشانه وجود ولتاژ AC است. علاوه بر این مورد مابین این دو ترمینال عبارت « 220V AC » را می‌توان دید که مشخص می‌کند ولتاژ تغذیه متناوب بوده و مدار با ولتاژ 220V ولت راه‌اندازی می‌شود. گاهی در مدارها به جای یک ولتاژ، یک محدوده ولتاژ نوشته می‌شود. به مدار شکل ۵-۲ دقت کنید. این مدار می‌تواند با ولتاژی بین ۱۲ تا ۱۵ ولت کار کند. نکته: توجه داشته باشید که همه ولتاژها به راحتی در دسترس نیستند. مثلاً کمتر ترانسفورماتوری یافت می‌شود که خروجی آن ۱۳ ولت باشد. اما ترانسفورماتور با ولتاژ خروجی ۱۲ ولت متداول است.

جست و جو در اینترنت

با جست و جو در سایت های معتبر، چند مدار الکترونیکی بیابید که دارای محدوده ولتاژی وسیع مثلاً از ۹ تا ۲۰ ولت باشند.

تغذیه مدار تقویت کننده

مدار تقویت کننده ۱۰ واتی ساخته شده در واحد یادگیری ۴ با ولتاژ ۱۲ ولت مستقیم کار می کند. پس از ساخت یک منبع تغذیه ۱۲ ولتی، ولتاژ خروجی آن را به وسیله ولت متر اندازه بگیرید، سپس منبع تغذیه را به مدار تقویت کننده وصل کنید.

برای تغذیه مدار از دو سیم با رنگ های متفاوت استفاده کنید. معمولاً از رنگ مشکی برای منفی و از رنگ سفید یا قرمز برای مثبت استفاده می شود.

نکته



۳-۵ تعیین ولتاژها و سیگنال های مدار

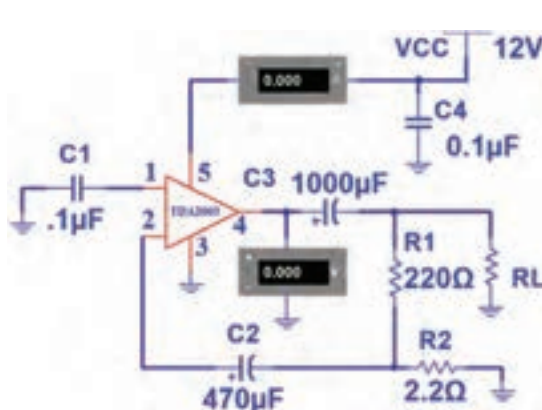
برای اطمینان از عملکرد صحیح مدار، اندازه گیری ولتاژها و سیگنال های قسمت های مختلف مدار، لازم است. برای مشاهده سیگنال قسمتی از مدار باید از اسیلوسکوپ استفاده شود.

برای تعمیر مدارهای الکترونیکی، معمولاً ولتاژ نقاط مختلف مدار را نسبت به زمین (GND) اندازه گیری می کنند. اما گاهی لازم است ولتاژ دو نقطه (غیر از زمین) نسبت به هم اندازه گیری شوند. یکی از موارد متداول اندازه گیری ولتاژ بین کلکتور آمپتر ترانزیستورها در مدارهای آنالوگ است.

نکته



اندازه گیری ولتاژ و جریان مدار تقویت کننده ۱۰ وات



شکل ۳-۵- مدار با دستگاه های اندازه گیری

با استفاده از ولت متر و آمپر متر می توانید به بررسی ولتاژ و جریان مدار بپردازید. برای این منظور می توانید با توجه به شکل ۳-۵ وسایل اندازه گیری را در مدار قرار دهید و ولتاژهای نقاط مختلف مدار را نسبت به زمین و جریان مدار را اندازه بگیرید. سپس مقادیر اندازه گیری شده را با مقادیر داده شده در جدول ۱-۵ مقایسه کنید. در جدول ۱-۵ ولتاژ تغذیه و جریان مدار مشخص شده است. اگر ولتاژ و جریان با مقادیر جدول هم خوانی داشته باشد مدار سالم است. اما اگر تفاوت زیاد باشد به معنی وجود عیب در مدار است.

تمرین: جدول ۵-۱ را ترجمه کرده و در جدول ۵-۲ یادداشت نمایید. از موارد مهم در رشته الکترونیک آشنا بودن با زبان انگلیسی و استفاده از محتویات ارائه شده در برگه‌های اطلاعات و فهم متون سایت‌های علمی و مقالات انگلیسی است.

جدول ۵-۱ مقادیر کمیت‌های DC مدار

Symbol	Parameter	Test conditions	Min.	Typ.	Max.	Unit
V_s	Supply voltage		8		18	V
V_o	Quiescent output voltage (pin 4)		6.1	6.9	7.7	V
I_d	Quiescent drain current (pin 5)			44	50	mA

جدول ۵-۲

اندازه‌گیری ولتاژ و جریان تقویت‌کننده ۱۰ وات

کار عملی ۱



مواد، ابزار و تجهیزات: آمپر متر، ولت‌متر - بُرد مونتاژ شده - منبع تغذیه - سیم‌های رابط

هدف: اندازه‌گیری ولتاژ و جریان DC مدار

مراحل اجرای کار:

۱- ولتاژ تغذیه را به بُرد مونتاژ شده آمپلی‌فایر وصل کنید.

۲- با استفاده از مدار شکل ۵-۳ ولتاژ DC خروجی و جریان مصرفی مدار (جریان خط تغذیه) را اندازه بگیرید و یادداشت نمایید.

$$V_{out} = \dots\dots\dots V \quad I_d = \dots\dots\dots mA$$

۳- آیا مقادیر اندازه‌گیری شده با مقادیر داده شده در جدول تطابق دارد؟

۵-۴ عیب‌یابی مدار

چنانچه مقادیر اندازه‌گیری شده با مقادیر جدول تفاوت زیادی داشته‌باشد، مدار معیوب است و باید عیب‌یابی شود. برای عیب‌یابی ابتدا از صحت دوشاخه یا پریز اطمینان حاصل کنید. این کار را می‌توانید با استفاده از ولت‌متر و با رعایت نکات ایمنی کامل انجام دهید. مراحل عیب‌یابی را به‌صورت زیر پی‌گیری کنید. در هر مرحله خروجی وجود نداشت عیب در همان قسمت است.

✓ بررسی پریز، دو شاخه (با نظارت مربی کارگاه)

- ✓ بررسی سیم رابط تا ورودی ترانسفورماتور (با نظارت مربی کارگاه)
- ✓ بررسی ولتاژ خروجی ترانسفورماتور
- ✓ بررسی ولتاژ بعد از یک سوکونده
- ✓ اندازه‌گیری ولتاژ نقاط مختلف مدار



شکل ۴-۵- رفع عیب اتصال کوتاه در فیبر مدار چاپی پس از مونتاژ

لازم به ذکر است که در عیب‌یابی دستگاهی مانند تلویزیون، نقشه‌هایی توسط کارخانه تولیدکننده در اختیار سرویس‌کاران قرار می‌گیرد که با استفاده از آنها، ولتاژها و شکل موج‌های نقاط مختلف مدار اندازه‌گیری شده و با مقایسه با مقادیر داده شده در نقشه، نقطه عیب مشخص می‌شود. با بررسی کامل قسمت‌های مختلف مدار می‌توانید به عیب مدار پی ببرید. در بسیاری از موارد طرح پشت فیبر دارای عیب‌هایی مانند قطع شدگی خطوط (Track) است. ممکن است پس از انجام لحیم‌کاری، به علت نزدیکی بودن خطوط به هم، اتصال کوتاه رخ دهد. به تمامی این موارد توجه کنید. شکل ۴-۵ فیبر مدار چاپی را نشان می‌دهد که در اثر لحیم‌کاری اتصال کوتاه شده و با برداشتن لحیم و مس اضافی به وسیله یک شیء نوک‌تیز، مشکل برطرف شده است.

روش‌های عیب‌یابی

در تعمیر مدارهای الکترونیکی سه روش وجود دارد. این سه عبارت‌اند از:

- ✓ ولتاژگیری
- ✓ اهم‌گیری

✓ ردیابی سیگنال (Signal tracing)

سه وسیله مولتی‌متر، اسیلوسکوپ و سیگنال ژنراتور برای عیب‌یابی مدارهای عمومی، به کار می‌روند. در روش ولتاژگیری باید مانند شکل ۴-۵ با استفاده از نقشه مدار، نسبت به اندازه‌گیری ولتاژ نقاط آزمایش مدار اقدام کنید. این کار را باید تا مرحله‌ای ادامه دهید تا ولتاژ اندازه‌گیری شده با ولتاژ نوشته شده روی نقشه‌ها یکسان نباشد. به این ترتیب بلوک معیوب مشخص می‌شود. با ادامه اندازه‌گیری‌ها در آن منطقه، نقطه معیوب را پیدا می‌کنیم. پس از رسیدن به این مرحله می‌توانید آزمایش سلامت قطعه را شروع کنید. برای مثال اگر بخواهید یک ترانزیستور



شکل ۵-۵- ولتاژگیری در مدار

را در مدار مورد آزمایش قرار دهید با حالت‌های زیر مواجه خواهید شد:

(الف) چنانچه ترانزیستور در حالت تقویت‌کنندگی باشد، V_{CE} نباید صفر و یا به اندازه ولتاژ تغذیه باشد.

(ب) چنانچه ترانزیستور در حالت سوئیچینگ باشد، V_{CE} می‌تواند صفر یا به اندازه ولتاژ تغذیه باشد.

در روش اهم‌گیری باید قطعه را خارج از مدار آزمایش کنیم. هرچند بسیاری از تعمیرکاران خُبره به دلیل تجربه‌ای که دارند (مانند تعمیرکاران تلویزیون) به شرط تخلیه بودن خازن‌ها، بعضی قطعات را در مدار آزمایش می‌کنند و نتیجه هم می‌گیرند.

در روش ردیابی سیگنال، یک سیگنال ضعیف (در حد میلی ولت) به ورودی مدار داده می‌شود و تقویت شده آن از خروجی دریافت می‌گردد. در صورتی که مدار معیوب باشد، سیگنال تقویت نمی‌شود. برای یک مثال کاربردی در تقویت‌کننده چند طبقه ترانزیستوری، ابتدا سیگنال ضعیف را به آخرین طبقه اعمال می‌کنند و با استفاده از اسیلوسکوپ، سیگنال خروجی را می‌بینند. چنانچه شکل موج و دامنه خروجی مناسب باشد، این طبقه سالم است. سپس این مرحله را برای طبقه قبل از تقویت‌کننده خروجی تکرار می‌کنیم. چنانچه در این طبقه هم سیگنال خروجی وجود داشته باشد این طبقه نیز سالم است. به همین ترتیب کار را ادامه می‌دهیم تا به طبقه‌ای می‌رسیم که سیگنال خروجی مناسب نیست. در این حالت درمی‌یابیم که عیب مربوط به این طبقه است. به عبارت دیگر عیب‌یابی از طبقه آخر به سمت طبقه اول انجام می‌گیرد. اگر برای تقویت‌کنندگی از آی‌سی استفاده شده باشد تنها چاره کار، تعویض آی‌سی است.

با جست‌وجو در اینترنت، در مورد روش تعمیر بُردهای الکترونیکی، مثلاً گیرنده‌های دیجیتال، نکاتی را یادداشت کنید و به کلاس ارائه دهید.

تحقیق



۵-۵ تشریح اصول کار مدار تقویت‌کننده صوتی

در واحد یادگیری قبل با تقویت‌کننده صوتی آشنا شده‌اید، این مدارها معمولاً یک آی‌سی تقویت‌کننده دارند که سیگنال ضعیف ورودی را دریافت می‌کند و پس از تقویت به خروجی تحویل می‌دهد. برای اتصال میکروفون به مدار، باید یک مدار پیش‌تقویت‌کننده (Preamplifier) نیز قرار دهید. در ادامه با این نوع تقویت‌کننده‌ها و چگونگی ساخت آنها برای راه‌اندازی یک سیستم صوتی کوچک آشنا خواهید شد.

اتصال سیگنال متناوب به مدار تقویت‌کننده صوتی

کار عملی ۲



هدف: راه‌اندازی مدار تقویت‌کننده و اندازه‌گیری بهره ولتاژ

مواد، ابزار و تجهیزات: منبع تغذیه، سیگنال ژنراتور AF، اسیلوسکوپ، بلندگو، بُرد مونتاژ شده و سیم‌های رابط

مراحل اجرای کار:

۱- ولتاژ ۱۲ ولت مستقیم را به تغذیه مدار وصل کنید.

برای آزمایش مدار دو روش وجود دارد که به آن اشاره خواهد شد.

نکته



۲- سیگنالی سینوسی با دامنه‌ای در حدود چند میلی ولت و فرکانس ۱ KHz را به ورودی مدار وصل کنید. اسیلوسکوپ را به خروجی اتصال دهید. در این مرحله به قطب‌های مثبت و منفی خروجی و ورودی مدار توجه داشته باشید. هم‌زمان سیگنال‌های ورودی و خروجی مدار را روی اسیلوسکوپ ببینید. دامنه ورودی را طوری تنظیم کنید که شکل موج خروجی اعوجاج نداشته باشد.

$$V_{in} = \dots\dots\dots \text{ mV} \quad V_{out} = \dots\dots\dots \text{ mV}$$

$$AV = \frac{V_{out}}{V_{in}} = \frac{\dots\dots\dots}{\dots\dots\dots} = \dots\dots\dots$$

۳- دامنه پیک‌تا‌پیک سیگنال ورودی و خروجی و بهره ولتاژ مدار را اندازه بگیرید و یادداشت کنید.
 ۴- سیگنال صوتی ضعیف (مثلاً خروجی رایانه شخصی، یا خروجی هدفون گوشی تلفن همراه) را به ورودی و بلندگو را به خروجی مدار وصل کنید. صدا باید با کیفیت خوب از بلندگو پخش شود.

۶-۵- آشنایی با بُردهای پخش کننده فایل‌های MP۳ و رادیو

در این بخش با بُرد پخش صوت MP۳ آشنا خواهید شد. نمونه‌ای از این بُردها در شکل ۵-۶ آورده شده است.



شکل ۵-۶- بُرد پخش کننده MP۳

تاریخچه و مخفف کلمات MP و تفاوت MP۳ و MP۴ را بیابید و در قالب یک گزارش ارائه دهید.

تحقیق



انواع بُردهای MP۳

بُردهای پخش MP۳ در انواع مختلف طراحی و تولید می‌شوند که برخی از آن‌ها به شرح زیر است.

✓ بُرد بدون رگولاتور ولتاژ با تغذیه ۵ ولت دارای ورودی صدا (AUX) یا بدون آن، شکل ۵-۷.

✓ بُرد با رگولاتور داخلی ۷۸۰۵ دارای ورودی صدا (AUX) یا بدون آن. تغذیه این بُردها می‌تواند بیشتر از ۵ ولت باشد. معمولاً از ۱۲ ولت استفاده می‌شود.

✓ بُردهای دارای بلوتوث، این مدل قابلیت اتصال به وسایل دارای بلوتوث مانند گوشی تلفن همراه را دارد. در این حالت می‌توان فایل صوتی را از طریق بلوتوث و بدون اتصال سیم به بُرد منتقل و پخش کرد، شکل ۵-۷.

✓ بُرد با قابلیت ضبط، در این مدل قابلیت ضبط صدا نیز وجود دارد.



شکل ۵-۷- بُرد دارای بلوتوث و ورودی صدا

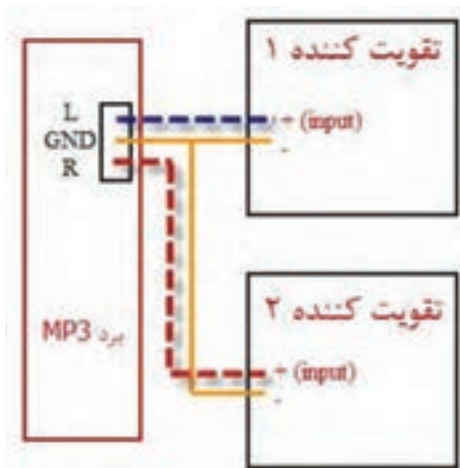
شکل ۵-۸ نمونه‌ای از برد دارای رگولاتور ۷۸۰۵ را نشان می‌دهد. در این حالت نیاز به استفاده از رگولاتور بیرونی نیست. در شرایط معمولی چنانچه از بُرد ۵ ولتی استفاده می‌کنید باید با استفاده از رگولاتور ۵ ولتی، مقدار ولتاژ منبع ۱۲ ولت (یا ۹ ولت) را به ۵ ولت برسانید، سپس به مدار تقویت‌کننده وصل کنید. به این ترتیب ولتاژ تغذیه بُرد MP۳ تأمین می‌شود.



شکل ۵-۸- برد MP۳ با رگولاتور ۷۸۰۵ داخلی

اتصال خروجی بُرد پخش‌کننده MP۳ به ورودی مدار

برای تکمیل پروژه تقویت‌کننده صوتی، باید خروجی بُرد پخش‌کننده MP۳ را به ورودی مدار تقویت‌کننده متصل کنید. چون خروجی بُرد MP۳، استریو و مدار تقویت‌کننده مونو است برای اتصال این دو مدار به هم می‌توانید اتصال‌های وسط و کنار سوکت خروجی بُرد را به ورودی تقویت‌کننده ارتباط دهید. هنگام اتصال، به سیم زمین (GND) در هر دو مدار دقت کنید. در صورتی که قصد استفاده از مدار به صورت استریو را دارید، کافی است دو مدار تقویت‌کننده صوتی بسازید و پایه‌های خروجی سوکت را به این مدار متصل کنید. شکل ۵-۹ چگونگی این ارتباط را نشان می‌دهد.



شکل ۵-۹- چگونگی اتصال استریو

به چه دلیل در سیستم‌های استریو از فیلترهای مختلف برای صداهای زیر، بم و معمولی استفاده می‌کنند؟ آیا تقویت‌کننده استریو شما واقعاً یک تقویت‌کننده استریو است؟ چرا؟ با مراجعه به منابع مختلف، پاسخ سؤال را بیابید و نتیجه را در قالب یک گزارش ارائه دهید.

پژوهش



فیلم



فیلم چگونگی راه‌اندازی پروژه را مشاهده نمایید.

۷-۵ تهیه جعبه برای پروژه

انتخاب جعبه مناسب

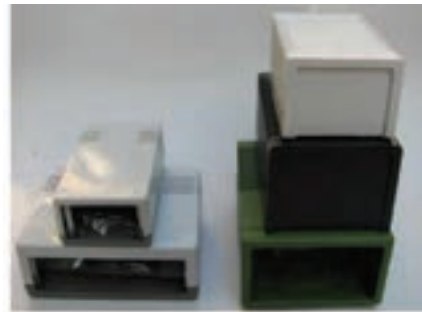
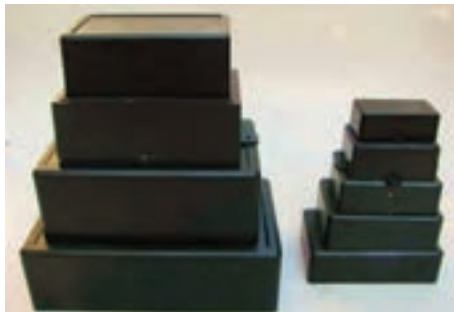
یکی از نکات مهمی که در ساخت یک پروژه اهمیت دارد استفاده از یک جعبه مناسب برای قرار دادن بُرد مدار چاپی در داخل آن است. برای انتخاب جعبه باید به نکات زیر توجه کنید.

✓ چنانچه قرار است منبع تغذیه بیرون از جعبه قرار گیرد و با یک فیش به آن اتصال یابد، نیاز به جعبه کوچک تری دارید.

✓ اگر منبع تغذیه که شامل ترانسفورماتور، یک سو کننده، صافی و احتمالاً رگولاتور ولتاژ است، درون جعبه قرار می گیرد و مدار مستقیماً توسط سیم به برق شهر وصل می شود، نیاز به جعبه بزرگ تری خواهد بود. جنس جعبه ها نیز متفاوت اند. می توانید جنس فلزی یا پلاستیکی را انتخاب کنید. شکل ۱۰-۵ تعدادی جعبه موجود در بازار برای پروژه را نشان می دهد.

پرسش

یک مدار تقویت کننده صوتی پرقدرت را در نظر بگیرید که دارای آی سی و ترانزیستورهای توان بالایی است که به شدت داغ می شوند و بر روی گرماگیر بسته شده اند. چنانچه بخواهید برای این مدار یک جعبه تهیه نمایید، چه جنسی را انتخاب خواهید کرد؟ دلیل انتخاب خود را بنویسید.



شکل ۱۰-۵- جعبه های پلاستیکی و فلزی



شکل ۵-۱۱- جعبه پلاستیکی انتخاب شده برای پروژه

پرسش

اگر بخواهید یک مدار محافظ یخچال بسازید، نیاز به جعبه خواهید داشت؟ شما چه راه‌هایی برای انتخاب جعبه در نظر می‌گیرید؟
شکل ۵-۱۱ نمونه‌ای از جعبه‌های موجود در بازار را نشان می‌دهد که در ساخت این پروژه از آن استفاده شده است.

پژوهش

با جست‌وجو در اینترنت، چند سایت فروش جعبه برای بُردهای الکترونیکی را پیدا کنید. سپس بررسی نمایید آیا برای آمپلی‌فایر ۱۰ واتی که ساخته‌اید (دارای ابعاد حدوداً ۷ در ۵ سانتی‌متر است) چه جعبه‌هایی و با چه قیمت‌هایی وجود دارد؟

چگونگی کنار هم قراردادن بخش‌های مختلف پروژه در داخل جعبه

چیدمان و قراردادن بُردها و قطعات در داخل جعبه از اهمیت ویژه‌ای برخوردار است. اگر به این موضوع توجه نکنید ممکن است با انتخاب جعبه نامناسب هزینه بالا برود و شکل ظاهری پروژه نیز مطلوب نباشد. رعایت مراحل زیر می‌تواند در این ارتباط مفید باشد.



شکل ۵-۱۲- منبع تغذیه

✓ منبع تغذیه به همراه یک سوکننده را در گوشه جعبه قرار دهید و آن را با پیچ مهار کنید یا مانند شکل ۵-۱۲ از منبع تغذیه سوئیچینگ آماده استفاده کنید.

✓ بُرد MP۳ را با برش دادن و جابجایی در جعبه در محل مناسبی قرار دهید.

✓ کلید فشاری برای روشن و خاموش کردن دستگاه را در

کنار آن نصب کنید و طراحی پنل (Panel) قسمت جلوی پروژه را طبق شکل ۵-۱۳ کامل کنید.



شکل ۵-۱۳- پنل جلوی پروژه



با مراجعه به رسانه‌های مختلف بررسی کنید به چه دلیل در برخی از دستگاه‌ها برای اتصال مدارها به یکدیگر از سوکت نر و ماده استفاده نمی‌کنند؟ نتیجه را در قالب یک گزارش ارائه دهید.

✓ مدار تقویت کننده صوتی را در قسمت مناسبی از جعبه پیچ کنید. اتصالات مربوط به ورودی صدا و تغذیه را برقرار کنید. سپس مدار کلید الکترونیکی را با پیچ در فضای جعبه محکم کنید. اتصالات مربوط به رله و کلید فشاری را برقرار نمایید. شکل ۵-۱۴ نمای بیرون و درون پروژه را نشان می‌دهد.



شکل ۵-۱۴- نمای بیرون و درون

۸-۵ آشنایی با ترمینال (جک) بلندگو



شکل ۵-۱۶- جک بلندگو



شکل ۵-۱۵- ترمینال بلندگو



در سیستم‌های صوتی معمولاً برای اتصال سیم‌های بلندگو به دستگاه اصلی از ترمینال‌های فشاری استفاده می‌شود. سیم به راحتی بدون استفاده از ابزار خاصی در این ترمینال‌ها قرار می‌گیرد. این مدل از ترمینال‌ها را در شکل ۵-۱۵ مشاهده می‌کنید. در این ترمینال‌ها از ورودی به رنگ قرمز برای اتصال سیم مثبت و رنگ مشکی برای سیم منفی استفاده می‌شود. همچنین می‌توان از جک بلندگو مانند شکل ۵-۱۶ استفاده کرد. این جک‌ها در انواع مونو و استریو ساخته می‌شوند. چون این پروژه دارای خروجی مونو است باید از جک مونو استفاده کنید. البته از این مدل بیشتر برای هدفون استفاده می‌شود. شکل ۵-۱۷ استفاده از ترمینال بلندگو را در این پروژه نشان می‌دهد.



شکل ۱۷-۵- استفاده از ترمینال بلندگو در پروژه (پشت جعبه)

چند نمونه جعبه دستگاه‌های الکترونیکی را باز کنید و چیدمان داخل آنها را به طور دقیق بررسی و مشاهده کنید. در ارتباط با کیفیت چیدمان، اتصال‌ها و نصب بُردها گزارش تهیه کنید و در قالب بیان مزایا و معایب هر دستگاه، از بُعد تعمیرات به کارگاه ارائه دهید.

فعالیت



کار عملی ۳



تکمیل پروژه تقویت کننده صوتی

هدف: آماده‌سازی نهایی پروژه

- مواد، ابزار و تجهیزات:** جعبه مناسب، مدار تقویت کننده، مدار کلید الکترونیکی یا کلید قطع و وصل معمولی، منبع تغذیه، سیم و دوشاخه، جک بلندگو، بُرد پخش MP3، سیم، پیچ برای محکم کردن قسمت‌های مختلف درون جعبه و چند نمونه دستگاه الکترونیکی مستعمل نصب شده در داخل جعبه.
- ۱- منبع تغذیه، تقویت کننده و مدار کلید الکترونیکی (در صورت موجود بودن) را با استفاده از پیچ مناسب در درون جعبه محکم کنید.
 - ۲- بُرد MP3 و کلید را در روی جعبه و جک بلندگو را پشت آن نصب کنید. به این ترتیب پروژه را به اتمام برسانید.
 - ۳- سیم‌کشی‌های نهایی را انجام دهید و در جعبه را ببندید.

الگوی پرسش

- ۱- تغذیه مدارهای مختلف الکترونیکی همواره به صورت DC است. صحیح □ غلط □
- ۲- اگر مداری معیوب است اولین گام در فرایند عیب‌یابی بررسی.....مدار است.
- ۳- در روش ردیابی سیگنال از چه دستگاه‌هایی استفاده می‌شود؟ نام ببرید.

پیشنهاد برای هنرجویان علاقه‌مند

یکی دیگر از کاربُردهای تقویت کننده صوتی که ساخته‌اید، استفاده از آن به عنوان یک اسپیکر رایانه است. برای این کار باید جعبه بلندگو بسازید و بلندگو را داخل آن قرار دهید. چنانچه به این کار علاقه‌مند هستید می‌توانید با مراجعه به اینترنت به ساخت جعبه بلندگو بپردازید.



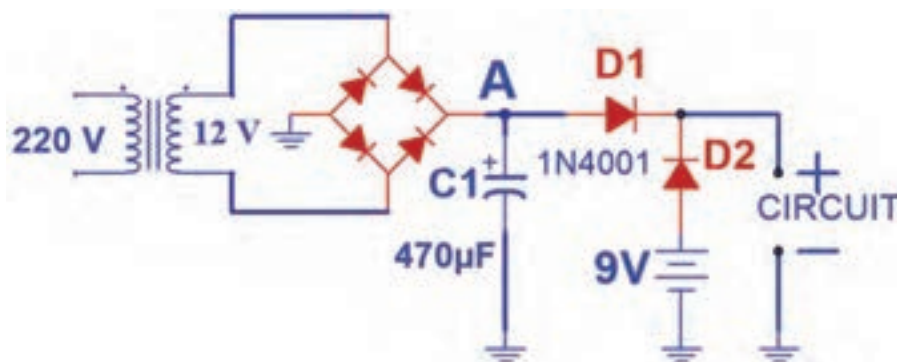
نرم افزارهایی وجود دارند که کار محاسبات مربوط به جعبه بلندگو را انجام می دهند. با جستجو در اینترنت آنها را بیابید و به کارگاه ارائه دهید.

۹-۵ آشنایی با مدارهای تغذیه پشتیبان (اضطراری) ساده

ممکن است در ساخت یک پروژه خاص، نیاز به منبع تغذیه اضطراری داشته باشید. دو روش ساده برای تولید و ساخت منبع تغذیه پشتیبان یا اضطراری پیشنهاد می شود.

استفاده از دیود

مدار برق اضطراری با استفاده از دیود در شکل ۵-۱۸ رسم شده است. زمانی که برق شهر برقرار است، نقطه A دارای ولتاژ بوده و دیود D_1 وصل و دیود D_2 قطع است. دلیل قطع بودن D_2 این است که آند آن دارای ولتاژ بیشتری نسبت به کاتد آن است (آند حدود حداکثر ۱۶ ولت، کاتد ۹ ولت). به این ترتیب ولتاژ خروجی صافی به مدار مورد نظر (Circuit) می رسد. در صورت قطع شدن برق شهر، ولتاژ در نقطه A صفر می شود. در این حالت D_1 قطع و D_2 وصل است زیرا آند آن دارای ولتاژ ۹ ولت و کاتد آن صفر ولت است. در این شرایط ولتاژ ۹ ولت باتری (که تغذیه پشتیبان است) به مدار داده می شود. به این ترتیب با قطع برق شهر و صفر شدن ولتاژ خروجی ترانسفورماتور، به طور خودکار باتری تغذیه مدار را تأمین می کند.

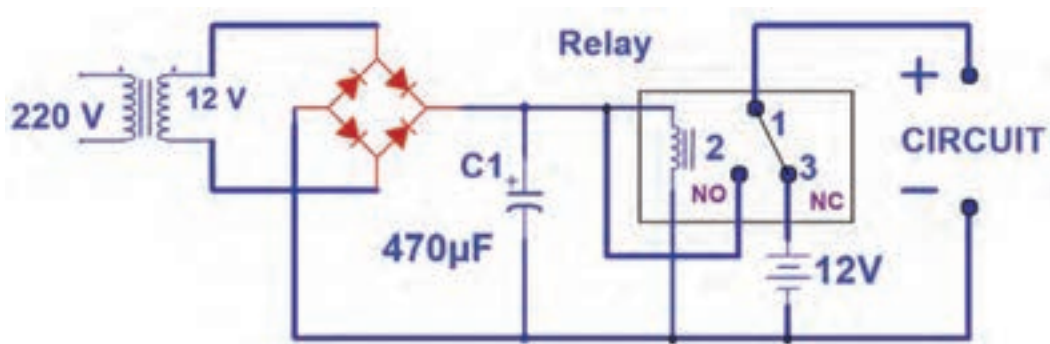


شکل ۵-۱۸- تغذیه اضطراری با دیود

بارش فکری: از طریق بارش فکری مزایا و معایب این مدار را بیابید و جمع بندی کنید.

استفاده از رله

در مدار شکل ۵-۱۹ تغذیه اضطراری با استفاده از رله تأمین می شود. در هنگام وجود برق شهر، رله عمل می کند. کنتاکت های NO (پایه ۲ - Normally Open) و کنتاکت مشترک (پایه ۱) متصل می شود و ولتاژ خروجی صافی به مدار مورد نظر می رسد. در صورت قطع برق شهر، رله هم خاموش شده و کنتاکت های NC (پایه ۳ - Normally Close) و مشترک (پایه ۱) به هم متصل می شوند. در این حالت باتری ولتاژ ۱۲ ولت مدار را تأمین می کند. برای قطع و وصل باتری به مدار باید از کلید جداگانه استفاده شود. زیرا در لحظاتی که برق شهر وجود ندارد ولتاژ تغذیه باتری همواره به مدار وصل است.



شکل ۱۹-۵- تغذیه اضطراری با رله

الگوی آزمون نظری پایان واحد یادگیری (۵)

- ۱- روش‌های عیب‌یابی مدارها را نام برده و هر کدام را به‌طور مختصر توضیح دهید.
- ۲- چه ملاک‌هایی برای انتخاب یک جعبه برای پروژه به ذهن‌تان می‌رسد؟ شرح دهید.
- ۳- از بدنه فلزی جعبه می‌توان به‌عنوان گرماگیر قطعات پُر وات استفاده کرد.
 صحیح غلط
- ۴- بُردهای پخش صوت Mp3 چه امکاناتی دارند؟
- ۵- چه کاربردهای دیگری برای بُردهای پخش‌کننده صوت Mp3 به ذهن‌تان می‌رسد؟ شرح دهید.
- ۶- دو مدل ترمینال بلندگو در این مبحث بررسی شدند. تفاوت هر کدام را ذکر نمایید.
- ۷- دو مدار تغذیه پشتیبان برای مدارهای الکترونیکی در این مبحث معرفی شدند. مزایا و معایب هر کدام را نام ببرید.
- ۸- در صورتی که یک آمپلی‌فایر در خروجی صدا ندارد ولی نویز وجود دارد، اشکال در چیست؟ برای این عیب، روندنمای عیب‌یابی تدوین کنید.

ارزشیابی شایستگی راه‌اندازی و عیب‌یابی پروژه آنالوگ

شرح کار: ۱- تشریح تغذیه مدارهای الکترونیکی ۲- اتصال تغذیه به بُرد پروژه و اندازه‌گیری ولتاژ و جریان مدار ۳- شرح روش‌های عیب‌یابی و دستگاه‌های مورد نیاز برای عیب‌یابی ۴- رفع عیب در صورت بروز عیب ۵- آماده‌سازی جعبه مناسب و اتصال قطعات و ابزار جانبی ۶- راه‌اندازی نهایی پروژه

استاندارد عملکرد: شاخص‌ها: ۱- تشریح تغذیه مدارهای الکترونیکی (۵ دقیقه) ۲- اتصال تغذیه به بُرد پروژه و اندازه‌گیری ولتاژ و جریان مدار (۱۰ دقیقه) ۳- شرح روش‌های عیب‌یابی و دستگاه‌های مورد نیاز برای عیب‌یابی (۱۰ دقیقه) ۴- رفع عیب در صورت بروز عیب (۱۵ دقیقه) ۵- آماده‌سازی جعبه مناسب و اتصال قطعات و ابزار جانبی (۳۰ دقیقه) ۶- راه‌اندازی نهایی پروژه (۱۰ دقیقه)

شرایط انجام کار و ابزار و تجهیزات: مکان مناسب انجام کار با کف عایق یا آنتی استاتیک - نور مناسب برای کارهای ظریف - ابعاد حداقل ۶ مترمربع و دارای تهویه یا پنجره - دمای طبیعی (۲۷°C-۱۸°C) و مجهز به وسایل اطفای حریق - میزکار استاندارد با ابعاد ۱۸۰×D۸۰×H۸۰cm - مجهز به فیوز حفاظت جان - فرد با لباس کار - انجام کار در حال نشسته یا ایستاده - رایانه - برگه اطلاعات قطعات - لوازم‌التحریر - وسایل سوراخ‌کاری فیبر - وسایل مونتاژ- قطعات پروژه - اسیلوسکوپ - سیگنال‌ژنراتور- منبع تغذیه

معیار شایستگی:

ردیف	مراحل کار	حداقل نمره قبولی از ۳	نمره هنرجو
۱	تشریح تغذیه مدارهای الکترونیکی	۱	
۲	اتصال تغذیه به بُرد پروژه و اندازه‌گیری ولتاژ و جریان مدار	۲	
۳	شرح روش‌های عیب‌یابی، تنظیم روندنما و دستگاه‌های موردنیاز برای عیب‌یابی	۱	
۴	رفع عیب در صورت بروز عیب	۲	
۵	آماده‌سازی جعبه مناسب و اتصال قطعات و ابزار جانبی	۲	
۶	راه‌اندازی نهایی پروژه	۲	
	<p>شایستگی‌های غیرفنی، ایمنی، بهداشت، توجهات زیست محیطی و نگرش: ۱- محافظت از دستگاه‌ها ۲- دقت و مسئولیت‌پذیری ۳- شایستگی تفکر و یادگیری مادام‌العمر ۴- کار گروهی ۵- رعایت نکات زیست‌محیطی</p>		۲
	* حداقل میانگین نمرات هنرجو برای قبولی و کسب شایستگی، ۲ می باشد.		*