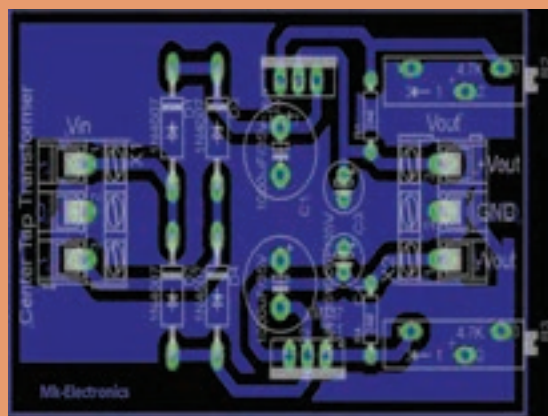




پودمان ۲

طراحی مدار چاپی با نرم افزار پیشرفته



امروزه در اکثر مدارهای الکترونیکی از آی سی ها استفاده می شود. قبل از اختراع این قطعات پر کاربرد و مفید، تمام مدارهای الکترونیکی از ترکیب قطعات گوناگون و مجزا از هم تشکیل شده بودند. استفاده از قطعات مجزا سبب افزایش حجم مدار و پیچیدگی های بسیار زیاد در ساخت و فرآیند عیب یابی می شود. در مدارهای جدید که مبتنی بر کاربرد آی سی های کم حجم هستند، پیچیدگی مدارها به مقدار قابل توجهی کاهش یافته و عیب یابی آنها را ساده کرده است. برخی آی سی های پُر کاربرد مصرف عمومی دارند. از این رو برای یک تعمیرکار ماهر شناخت مشخصات فنی و چگونگی کار با این آی سی ها امری ضروری بوده و باید مورد توجه قرار گیرد.

واحد یادگیری ۲

شایستگی طراحی پروژه کاربردی با آی سی آنالوگ

آیا تا به حال فکر کرده‌اید:

- چه تفاوت‌هایی بین سیگنال‌های آنالوگ و دیجیتال وجود دارد؟
 - سیگنال‌های الکتریکی صوت و تصویر انسان از نوع آنالوگ است یا دیجیتال؟
 - آی سی‌ها از نظر کلی به چند دسته تقسیم‌بندی می‌شوند؟
 - آی سی‌های تقویت‌کننده صوت (مانند آی سی TDA۲۰۰۳) از نوع آنالوگ است یا دیجیتال؟
 - آی سی مورد استفاده در منابع تغذیه مانند آی سی ۷۸۰۵ در رده کدام نوع آی سی‌ها قرار دارند؟
 - آیا در یک بسته‌بندی می‌تواند ترکیبی از آی سی‌های آنالوگ و دیجیتال وجود داشته باشد؟
- سیگنال آنالوگ به سیگنالی گفته می‌شود که در آن تغییرات به صورت پیوسته و مداوم است. سیگنال الکتریکی حاصل از صوت انسان یک نوع سیگنال آنالوگ است. گروه دیگری از سیگنال‌ها به صورت پله‌ای و مرحله‌ای تغییر می‌کنند. در این نوع سیگنال‌ها، دامنه ولتاژ بین دو مقدار حداقل و حداکثر و به صورت گسسته تغییر می‌کند. سیستم‌هایی که با این نوع سیگنال‌ها کار می‌کنند سیستم‌های دیجیتالی نام دارند. آی سی‌ها نیز به دو دسته آنالوگ و دیجیتال تقسیم‌بندی می‌شوند. ممکن است در یک تراشه هر دو نوع آی سی آنالوگ و دیجیتال وجود داشته باشد. در یک آی سی دیجیتال در ابعاد چند میلی‌متر مربع هزاران تا میلیون‌ها دروازه منطقی خاص جای می‌گیرد. اندازه کوچک این مدارها سبب بالا رفتن سرعت عملیات، کم شدن توان مصرفی و کاهش هزینه تولید می‌شود. آی سی‌های آنالوگ مانند تایمرها، تقویت‌کننده‌های عملیاتی و تقویت‌کننده‌های صوتی، با داشتن ساختاری یک پارچه (ماژولار-modular) و طراحی حرفه‌ای، سبب کاهش حجم مدارهای آنالوگ، تلفات کم و عیب‌یابی آسان مدارها می‌شوند. در این واحد یادگیری چند نمونه آی سی آنالوگ و کاربرد آنها شرح داده می‌شود. پس از اتمام آموزش فراگیرنده باید بتواند عملکرد مدار ترکیبی با چند آی سی آنالوگ را تشریح کند. همچنین باید قادر باشد مدار چاپی انواع مدارهای کاربردی با آی سی آنالوگ را با نرم‌افزار پیشرفته طراحی کند. در تمام مراحل انجام کار، باید فراگیرنده نکات ایمنی، بهداشتی و توجه به مهارت‌های غیرفنی مانند کار گروهی، به‌کارگیری فناوری‌های نوین، توجه به محیط‌زیست، رعایت نظم و ترتیب و سایر مهارت‌های غیرفنی را رعایت کند و در خلال کار به‌اجرا در آورد.

استاندارد عملکرد

طراحی مدار چاپی پروژه کاربردی با آی سی آنالوگ به وسیله نرم‌افزار با رعایت استاندارد

و قوانین مربوطه

۲-۱- مواد، ابزار و تجهیزات مورد نیاز

ابزار عمومی برق یا الکترونیک - لوازم التحریر - منبع تغذیه - مولتی‌متر - رایانه - نرم‌افزار پیشرفته طراحی مدار چاپی
مشخصات فنی تجهیزات و تعداد آن در سند برنامه درسی آمده است.

۲-۲- معرفی چند نمونه از آی‌سی‌های آنالوگ

در اکثر سیستم‌های الکترونیکی آنالوگ و دیجیتال توان الکتریکی مورد نیاز، به وسیله منابع تغذیه تنظیم شده (تثبیت شده)، تأمین می‌شود. در منابع تغذیه DC، ابتدا ولتاژ AC برق شهر را یکسو و سپس صاف می‌کنند. ولتاژ خروجی صافی ممکن است دارای ضربان (ریپل - Ripple) باشد. در شکل ۱-۲ ریپل شکل موج یکسو شده را مشاهده می‌کنید. از طرف دیگر دامنه ولتاژ سینوسی برق شهر نیز کاملاً ثابت نبوده و با نوساناتی در حدود ۱۰ تا ۲۰ درصد، باعث تغییر ولتاژ خروجی صافی می‌شود. اکثر سیستم‌های الکترونیکی تحمل



شکل ۲-۲- دو نوع بسته‌بندی TO۹۲ و TO۲۲۰

شکل ۲-۱- ریپل (Ripple)

تغییرات ولتاژ بیش از ۱ درصد را ندارند. برای حذف تغییرات ولتاژ، از مدارهای تنظیم‌کننده ولتاژ (Voltage Regulator) استفاده می‌شود. رگولاتور ولتاژ وسیله‌ای است که ولتاژ را تثبیت می‌کند. آی‌سی‌های رگولاتور در انواع بسته‌بندی‌ها ساخته می‌شوند. این آی‌سی‌ها به دلیل قیمت مناسب، سادگی عملکرد، حفاظت در برابر اتصال کوتاه، ضریب تثبیت ولتاژ مناسب و اطمینان در عملکرد به فراوانی مورد استفاده قرار می‌گیرند. همچنین دارای حجم کم هستند و در دو گروه با ولتاژ خروجی مثبت و منفی ساخته می‌شوند. این آی‌سی‌ها به صورت رگولاتورهای با ولتاژ غیر قابل تغییر (ولتاژ ثابت) و آی‌سی‌های رگولاتور با ولتاژ خروجی متغیر (قابل تنظیم) تولید می‌شوند. شکل ۲-۲ یک نمونه آی‌سی رگولاتور با شماره فنی ۷۸۰۵ را در دو نوع بسته‌بندی نشان می‌دهد. با دو نوع از این آی‌سی‌ها که خروجی مثبت و منفی دارند و با شماره‌های فنی ۷۸ XX و ۷۹ XX تولید می‌شوند، در پایه دهم آشنا شده‌اید.

با مراجعه به برگه اطلاعات (data sheet) با همکاری گروه خود در مورد حداکثر ولتاژ ورودی، حداکثر جریان خروجی و درصد خطای ولتاژ خروجی آی‌سی‌های سری ۷۸ XX و ۷۹ XX بحث کرده و نتیجه را جمع‌بندی کنید.

کار گروهی



یکی از مشهورترین آی‌سی‌های آنالوگ، آی‌سی رگولاتور ولتاژ متغیر با شماره LM338 است. این آی‌سی قادر است ولتاژ مثبت در محدوده $+1/2$ تا $+32$ ولت با حداکثر جریان ۵ آمپر را در خروجی خود تولید کند. این آی‌سی‌ها سه پایه هستند و در بسته‌بندی TO220 با بدنه پلاستیکی و آی‌سی با بدنه فلزی در بسته‌بندی TO3 به بازار عرضه می‌شوند. در شکل‌های ۲-۳ و ۲-۴ این دو مدل آی‌سی را مشاهده می‌کنید. در بسته‌بندی TO3، بدنه آی‌سی پایه خروجی است که از طریق پیچ و مهره به مدار و گرماگیر متصل می‌شود. بسته‌بندی نوع TO220 هم به گرماگیر نیاز دارد.



شکل ۲-۳- آی‌سی رگولاتور TO220 با بسته‌بندی سرامیکی شکل ۲-۴- آی‌سی رگولاتور TO3 با بسته‌بندی فلزی

به دلیل تلفات حرارتی زیاد ایجاد شده، این آی‌سی‌ها حتماً باید بر روی هیت سینک (گرماگیر) آلومینیومی نصب شوند تا تبادل حرارتی لازم با محیط به‌طور کامل صورت گیرد.

فیلم آموزشی چگونگی نصب آی‌سی‌های رگولاتور بر روی هیت سینک آلومینیومی را ببینید.

باجست‌وجو در اینترنت، انواع هیت سینک و چگونگی نصب صحیح آن را بیابید و نتیجه را به کارگاه ارائه دهید.

با استفاده از منابع قابل دسترس مانند کتاب‌ها و اینترنت، درباره موارد زیر تحقیق کنید و نتیجه تحقیق را به کلاس ارائه دهید.

❑ مقاومت حرارتی چه مفهومی دارد و چه نقشی را در انتقال حرارت به گرماگیر ایفا می‌کند؟ نتیجه این تحقیق را به‌صورت کنفرانس ارائه دهید.

❑ درباره انواع خمیر سیلیکون و چگونگی تاثیر گذاری آن بر بهبود انتقال حرارت مقاله‌ای ارائه کنید.

❑ چند نمونه خمیر سیلیکون در بازار وجود دارد؟ تصویر آنها را در فلش مموری خود ذخیره کنید و در کارگاه برای سایر دوستان خود نمایش دهید.

❑ چند نمونه هیت سینک در بازار وجود دارد و هر کدام در چه مدارهایی استفاده می‌شوند؟

❑ درباره آی‌سی رگولاتورهای نصب سطحی و انواع بسته‌بندی‌های آن تحقیق کرده و تصاویر آنها را ذخیره کنید و به کارگاه ارائه دهید.

کار گروهی



فیلم



جست و جو



پژوهش





با جست‌وجو در اینترنت، ترکیب خمیر سیلیکون را بیابید و یک نمونه از آن را بسازید و نتیجه را در کارگاه به سایر دوستان خود آموزش دهید.

۲-۳- استخراج اطلاعات مهم از برگه اطلاعات (دیتا شیت - datasheet)

یکی از توانایی‌هایی که هر فرد مرتبط با حرفه الکترونیک باید داشته باشد، استخراج اطلاعات قطعات الکترونیکی از روی برگه اطلاعات (دیتاشیت) است. تقریباً همه شرکت‌های تولیدکننده قطعات الکترونیکی در جهان، برگه اطلاعات فنی محصول خود را منتشر می‌کنند. در برگه‌های اطلاعات، مشخصات فنی قطعه الکترونیکی مانند مشخصات الکتریکی، دمای کارکرد، ترتیب پایه‌ها، شکل ظاهری و مدارهای کاربردی پیشنهادی ارائه می‌شود. در شکل ۲-۵ یک نمونه برگه اطلاعات نشان داده شده است.

LM138/LM338 5-Amp Adjustable Regulators

General Description

The LM138 series of adjustable 3-terminal positive voltage regulators is capable of supplying in excess of 5A over a 1.2V to 32V output range. They are exceptionally easy to use and require only 2 resistors to set the output voltage. Careful circuit design has resulted in outstanding load and line regulation—comparable to many commercial power supplies. The LM138 family is supplied in a standard 3-lead transistor package.

A unique feature of the LM138 family is time-dependent current limiting. The current limit circuitry allows peak currents of up to 12A to be drawn from the regulator for short periods of time. This allows the LM138 to be used with heavy transient loads and speeds start-up under full-load conditions. Under sustained loading conditions, the current limit decreases to a safe value protecting the regulator. Also included on the chip are thermal overload protection and safe area protection for the power transistor. Overload protection remains functional even if the adjustment pin is accidentally disconnected.

Normally, no capacitors are needed unless the device is situated more than 6 inches from the input filter capacitors in which case an input bypass is needed. An output capacitor can be added to improve transient response, while bypassing the adjustment pin will increase the regulator's ripple rejection.

Besides replacing fixed regulators or discrete designs, the LM138 is useful in a wide variety of other applications. Since the regulator is "floating" and sees only the input-to-output differential voltage, supplies of several hundred volts can be regulated as long as the maximum input to output differential is not exceeded, i.e., do not short-circuit output to ground. The part numbers in the LM138 series which have a K suffix are packaged in a standard Steel TO-3 package, while those with a T suffix are packaged in a TO-220 plastic package. The LM138 is rated for $-55^{\circ}\text{C} \leq T_J \leq +150^{\circ}\text{C}$, and the LM338 is rated for $0^{\circ}\text{C} \leq T_J \leq +125^{\circ}\text{C}$.

Features

- Guaranteed 7A peak output current
- Guaranteed 5A output current
- Adjustable output down to 1.2V
- Guaranteed thermal regulation
- Current limit constant with temperature
- P+ Product Enhancement tested
- Output is short-circuit protected

Applications

- Adjustable power supplies
- Constant current regulators
- Battery chargers

شکل ۲-۵- صفحه اول دیتاشیت

شرح عمومی General Description:

همان طور که در شکل ۲-۵ مشاهده می‌کنید، در این قسمت نام قطعه الکترونیکی و توصیف عمومی آن بیان شده است. در این قسمت اطلاعاتی از قبیل تعداد پایه‌ها، ولتاژ خروجی، جریان خروجی، عملکرد کلی و محدوده دمای کار قطعه مورد نظر بیان شده است.

فیلم



فیلم چگونگی و روش ترجمه برگه‌های اطلاعات (Data sheet) را ببینید. سعی کنید با تلفظ صحیح کلمات انگلیسی آشنا شوید.

ترجمه کنید

محتوای شکل ۵-۲ را به صورت گروهی و با روش بارش فکری ترجمه کنید و کلیه لغات آن را بیاموزید.

پس از ترجمه قسمت شرح عمومی (General description) آی سی LM۱۳۸/LM۳۳۸، اطلاعات مهم و کاربردی آن را یادداشت کنید.

- ■
- ■
- ■
- ■
- ■
- ■

Features

در این قسمت مشخصات مهم قطعه به صورت خلاصه آورده شده است. پس از ترجمه مشخصات (Features) آی سی LM۱۳۸/LM۳۳۸، اطلاعات مهم آن را یادداشت کنید.

- ■
- ■
- ■
- ■
- ■
- ■

Applications

در این قسمت کاربردهای تخصصی قطعه الکترونیکی مورد نظر بیان شده است. پس از ترجمه کاربرد (Application) آی سی LM۱۳۸/LM۳۳۸، اطلاعات مهم آن را یادداشت کنید.

- ■
- ■
- ■

فعالیت عملی



یک نمونه آی سی را در اختیار بگیرید و با مراجعه به رسانه‌های مختلف، برگه اطلاعات آن را بیابید و قسمت مربوط به General Description و Features و Applications آن را ترجمه کنید.

نقشه اتصال پایه‌ها Connection Diagram

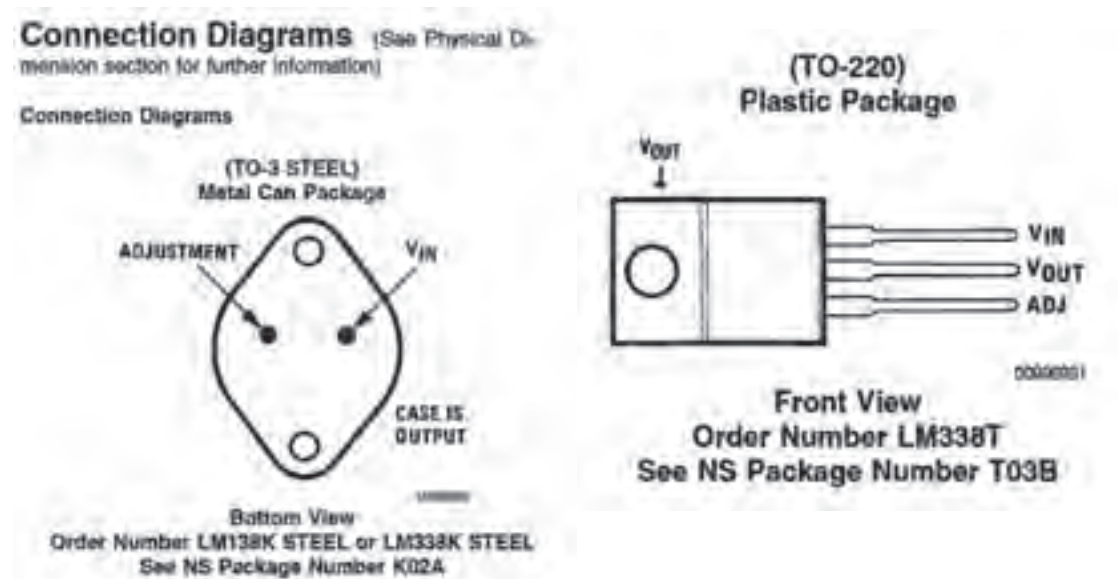
یکی از قسمت‌هایی که در دیتاشیت اهمیت ویژه‌ای دارد، نقشه اتصال پایه‌ها (Connection Diagram) یا

Pinout، قطعه است. این بخش یک نمای کلی از نام پایه‌ها، ترتیب پایه‌ها و عملکرد هر پایه را نشان می‌دهد. به عبارت دیگر در این قسمت شکل ظاهری قطعه (پکیج - بسته‌بندی) نشان داده می‌شود. در بسته‌بندی آی‌سی، جای پایه‌ها را به‌طور دقیق مشخص می‌کنند. در شکل ۲-۶ دو نوع بسته‌بندی TO_{220} و TO_{3} که مربوط به آی‌سی رگولاتور $LM338$ است را مشاهده می‌کنید. با توجه به برگه اطلاعات آی‌سی نوع TO_{220} دارای پایه‌هایی به شرح زیر است.

☑ **پایه تنظیم (ADJ):** پایه یک این نوع آی‌سی ADJ نام دارد که مخفف کلمه Adjustment (تنظیم) است. هنگام اتصال به مدار این پایه را به یک مقاومت متغیر و یک مقاومت ثابت متصل می‌کنیم تا بتوانیم ولتاژ خروجی آی‌سی را روی مقدار دلخواه تنظیم کنیم.

☑ **خروجی (V_{OUT}):** پایه دوم V_{OUT} نام دارد. ولتاژ خروجی آی‌سی رگولاتور از این پایه گرفته می‌شود.

☑ **ورودی (V_{IN}):** پایه سوم V_{IN} نام دارد که ولتاژ ورودی آی‌سی به آن متصل می‌شود.



شکل ۲-۶- ترتیب پایه‌های بسته‌بندی TO_{3} و TO_{220}

یکی از نکات مهم در هنگام قرار دادن آی‌سی‌ها در مدار، دانستن شماره و ترتیب پایه‌های آن است. زیرا در صورت اشتباه قراردادن پایه‌ها در مدار، آی‌سی آسیب می‌بیند.

نکته



☑ برگه اطلاعات یک نمونه آی‌سی دیگر را بیابید و اتصال پایه‌های آن را مشخص کنید. نتیجه را به کارگاه ارائه دهید.

☑ یک نمونه آی‌سی از طرف مربیان کارگاه در اختیار شما قرار می‌گیرد، مشخصات فنی این آی‌سی را با استفاده از برگه اطلاعات آن استخراج کنید و به کارگاه ارائه دهید.

فعالیت عملی



سایر اطلاعات مهم آی سی

❑ تلفات توان - Power Dissipation میزان توانی است که IC هنگام کار به صورت حرارت تلف می کند.

❑ درجه حرارت قابل تحمل پایه ها Lead Temperature Metal Package

درجه حرارت قابل تحمل برای آی سی ها، حداکثر حرارت قابل تحمل پایه ها در هنگام لحیم کاری است. این نوع آی سی با بسته بندی فلزی می تواند ۳۰۰ درجه سانتی گراد را به مدت ۱۰ ثانیه و با بسته بندی پلاستیکی ۲۶۰ درجه سانتی گراد را به مدت ۴ ثانیه تحمل کند و آسیب نبیند.

❑ ولتاژ تفاضلی ورودی و خروجی Input/Output Voltage Differential: حداکثر تفاضل بین ولتاژ

ورودی و خروجی آی سی بین ۴۰ ولت و ۰/۳- ولت قرار دارد.

❑ درجه حرارت نگهداری در انبار Storage Temperature

درجه حرارت مجاز برای نگهداری در انبار برابر ۱۵۰+ تا ۶۵- درجه سانتی گراد است.

❑ درجه حرارت کار Operating Temperature Range

دمای کار این آی سی در محدوده $125^{\circ}\text{C} \leq T_J \leq 0^{\circ}\text{C}$ قرار دارد.

مشخصات الکتریکی (Electrical Characteristics)

یکی دیگر از قسمت های مهم برگه اطلاعات، مشخصات الکتریکی قطعه است. در این قسمت اطلاعاتی مانند ولتاژ مبنا، درصد رگولاسیون، جریان پایه تنظیم کننده، حداقل جریان مصرف کننده و مقاومت حرارتی آی سی درج می شود.

جدول ۱-۲ را بررسی کرده و در مورد هر یک از بندهای آن خلاصه ای در حد یک سطر بنویسید و نتیجه را به کارگاه ارائه دهید.

کار گروهی



جدول ۱-۲- مشخصات الکتریکی

Symbol	Parameter	Conditions	LM138			Units
			Min	Typ	Max	
V_{REF}	Reference Voltage	$3V \leq (V_{IN} - V_{OUT}) \leq 30V$, $10\text{ mA} \leq I_{OUT} \leq 50\text{ mA}$, $P < 50W$	1.19	1.21	1.29	V
V_{LINE}	Line Regulation	$3V \leq (V_{IN} - V_{OUT}) \leq 30V$ (Note 3)		0.005	0.01	%/V
V_{LOAD}	Load Regulation	$10\text{ mA} \leq I_{OUT} \leq 50\text{ mA}$ (Note 3)		0.02	0.04	%/V
	Thermal Regulation	20 ms Pulse		0.1	0.3	%
				0.3	0.6	%
				0.005	0.01	%/W
I_{ADJ}	Adjustment Pin Current			45	100	μA
ΔI_{ADJ}	Adjustment Pin Current Change	$10\text{ mA} \leq I_{OUT} \leq 50\text{ mA}$, $3V \leq (V_{IN} - V_{OUT}) \leq 30V$		0.2	5	μA
ΔV_{OUT}	Temperature Stability	$T_{AMB} \leq T_J \leq T_{MAX}$		1		%
$I_{LOAD(MIN)}$	Minimum Load Current	$V_{IN} - V_{OUT} = 30V$		3.5	5	mA
I_{OL}	Current Limit	$V_{IN} - V_{OUT} \leq 10V$ DC 0.5 ms Peak	5	8		A
		$V_{IN} - V_{OUT} = 30V$	7	12		A
V_{ON}	RMS Output Noise, % of V_{OUT}	$10\text{ Hz} \leq f \leq 10\text{ kHz}$		1	1	%
				0.003		%
$\frac{\Delta V_{FB}}{\Delta V_{IN}}$	Ripple Rejection Ratio	$V_{OUT} = 10V$, $f = 120\text{ Hz}$, $C_{ADJ} = 0\text{ }\mu\text{F}$ $V_{OUT} = 10V$, $f = 120\text{ Hz}$, $C_{ADJ} \leq 10\text{ }\mu\text{F}$		80		dB
			60	75		dB
	Long-Term Stability	$T_J = 125^{\circ}\text{C}$, 1000 Hrs		0.3	1	%
$R_{\theta JC}$	Thermal Resistance, Junction to Case	K Package			1	$^{\circ}\text{C/W}$
$R_{\theta JA}$	Thermal Resistance, Junction to Ambient (No Heat Sink)	K Package		25		$^{\circ}\text{C/W}$

Electrical Characteristics

الگوی پرشی

با توجه به جدول ۲-۱ به سؤالات زیر پاسخ دهید.

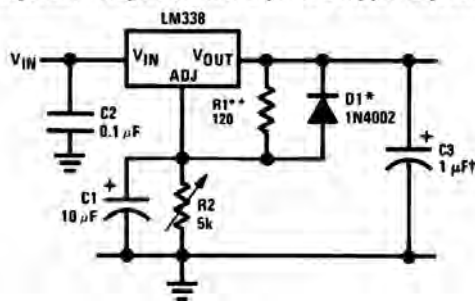
- ۱- ولتاژ مبنای آی‌سی در حالت کار طبیعی (متعارف - Typ) چند ولت است؟
- ۲- ماکزیمم جریان عبوری از پایه تنظیم (Adjustment) آی‌سی چند میکرو آمپر است؟
- ۳- مقاومت حرارتی محل پیوند بدنه چند درجه سانتی‌گراد بر وات است؟
- ۴- با توجه به جدول ۲-۱ مفاهیم Line Regulation و Thermal Resistance و Ripple Rejection Ratio را بنویسید.

۴-۲- برخی کاربردهای متداول آی‌سی (Typical Application)

معمولاً در صفحاتی از برگه‌اطلاعات نقشه فنی نمونه‌هایی از مدارهای کاربردی ترسیم می‌شود. در شکل‌های

۲-۷ تا ۲-۹ سه نمونه مدار کاربردی با آی‌سی LM338 را ملاحظه می‌کنید. در ادامه به تشریح چگونگی عملکرد این مدارها با زبان ساده می‌پردازیم.

Adjustable Regulator with Improved Ripple Rejection



رگولاتور ولتاژ قابل تنظیم

در شکل ۲-۷ یک مدار تثبیت‌کننده ولتاژ با حذف ضربان را مشاهده می‌کنید. در این مدار خازن‌ها نقش صافی حذف‌کننده ریپل را دارند. مقاومت‌های R_1 و R_2 مقدار ولتاژ خروجی را کنترل می‌کنند.

شکل ۲-۷- مدار تثبیت‌کننده ولتاژ با حذف‌کننده ریپل ولتاژ

دیود D_1 نقش حفاظتی در برابر تخلیه خازن C_1 را بر عهده دارد. ولتاژ خروجی مدار از رابطه زیر قابل محاسبه است. I_{ADJ} جریان عبوری از پایه تنظیم آی‌سی است. $1/25$ ولت، ولتاژ ثابت دو سر مقاومت R_1 است.

$$V_{OUT} = 1/25V \left(1 + \frac{R_2}{R_1} \right) + I_{ADJ} R_2$$

فعالیت در ساعات غیر درسی: با توجه به آموخته‌های خود و مراجعه به اسناد معتبر، روش به دست آوردن رابطه V_{OUT} را بیابید.

مدار کنترل‌کننده نور لامپ ۱۲ ولتی

در شکل ۲-۸ فتوترانزیستور به جای مقاومت متغیر در مدار قرار گرفته است و نقش مقاومت متغیر کنترل‌شونده با نور را بازی می‌کند. در حقیقت آی‌سی رگولاتور در این مدار نقش کنترل‌کننده توان لامپ (دیمر) را برعهده دارد. در صورت موجود نبودن فتوترانزیستور، می‌توانید از یک مقاومت تابع نور (LDR) استفاده کنید. در خروجی مدار یک لامپ ۱۲ ولتی قرار گرفته است.

فکر کنید و به سؤالات زیر پاسخ دهید:

- هنگامی که هوا تاریک است مقدار مقاومت کلکتور امیتر ترانزیستور در وضعیت خیلی کم خیلی زیاد

قرار دارد؟ دلیل آن را شرح دهید.

☑ با توجه به رابطه ولتاژ خروجی در شرایط هوای تاریک ولتاژ خروجی در بیشترین ☐ کمترین ☐ مقدار خود قرار دارد.

☑ نور لامپ در شرایط هوای تاریک در بیشترین ☐ کمترین ☐ مقدار خود قرار دارد.

☑ در شرایطی که هوا روشن است مقاومت کلکتور امیتر ترانزیستور در بیشترین ☐ یا کمترین ☐ مقدار خود قرار دارد.

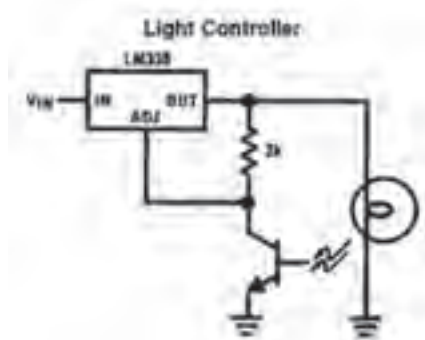
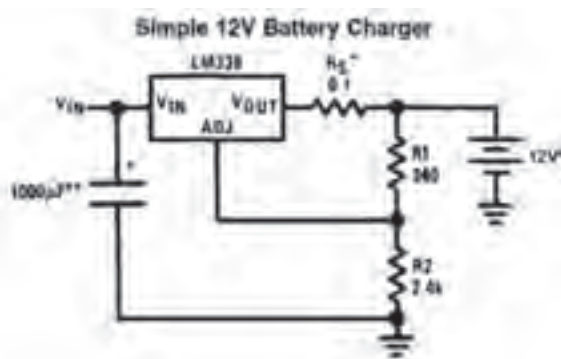
☑ ولتاژ خروجی و نور لامپ با مقدار نور محیط چه رابطه‌ای دارد؟ با ذکر دلیل شرح دهید.

مدار شارژ کننده باتری ۱۲ ولتی با آی سی LM۳۳۸

از آی سی LM۳۳۸ می‌توان در مدار شارژر باتری استفاده کرد. در مدار شکل ۲-۹ مقاومت RS مقدار جریان باتری را در هنگام شارژ کنترل می‌کند.

با توجه به آموخته‌های خود و مراجعه به رسانه‌های مختلف چگونگی عملکرد مدار شکل ۲-۹ را بیابید و در قالب یک گزارش به کارگاه ارائه دهید.

فعالیت



شکل ۲-۹- مدار شارژر باتری ۱۲ ولتی با آی سی LM۳۳۸

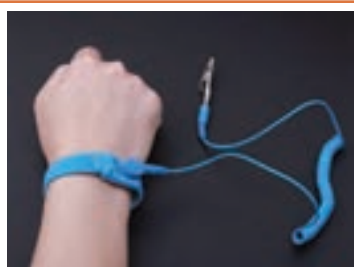
شکل ۲-۸- مدار کنترل کننده نور لامپ ۱۲ ولتی

با مراجعه به دیتاشیت یا سایر منابع، سه نمونه مدار دیگر که می‌توان با این آی سی‌ها طراحی کرد را بیابید سپس آن را با نرم‌افزار شبیه‌ساز مولتی‌سیم (یا هر نرم‌افزار مناسب دیگر) ببندید و عملکرد هر یک را مشاهده کنید و نتیجه را به کارگاه گزارش دهید.

کار گروهی



ایمنی



شکل ۲-۱۰- دستبند الکترواستاتیک

هنگام کار با آی سی‌ها، چه نکاتی را باید رعایت کنیم تا آی سی‌ها از نظر ظاهری و مدار داخلی آسیب نبینند؟ چرا هنگام کار با برخی آی سی‌ها، حتماً باید دستبند مخصوص حفاظت در مقابل بارهای الکترواستاتیک مانند شکل ۲-۱۰ داشته باشیم؟

بودمان دوم: طراحی مدار چاپی با نرم‌افزار پیشرفته

فیلم مدارهای کاربردی انواع آی‌سی‌های رگولاتور را ببینید.

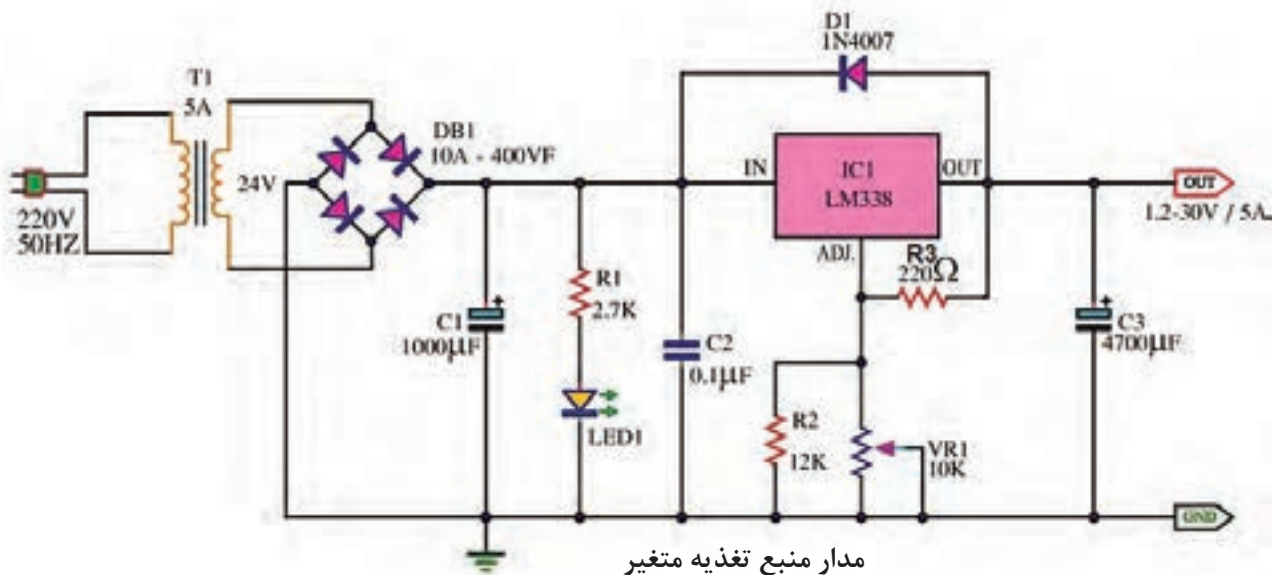
فیلم



۵-۲-۱ اجرای طرح مدار چاپی پروژه منبع تغذیه متغیر

نقشه مدار:

در شکل ۲-۱۱ یک مدار منبع تغذیه متغیر با استفاده از آی‌سی رگولاتور LM338 را مشاهده می‌کنید. این مدار قادر است در خروجی خود ولتاژ مثبتی در محدوده $1/2 +$ ولت تا $30 +$ ولت ایجاد کند. حداکثر جریان خروجی این آی‌سی می‌تواند تا ۵ آمپر باشد. این مدار از نظر کاربُردی قابل تولید بوده و در صورت نیاز می‌توانید آن را تولید نمایید و یک منبع تغذیه مناسب برای کارهای خود داشته باشید.



شکل ۲-۱۱- مدار عملی منبع تغذیه با ولتاژ متغیر با آی‌سی LM338

با توجه به شکل ۲-۱۱ نام قطعات، مشخصات فنی و کاربرد آنها را در جدول ۲-۲ بنویسید.

فعالیت



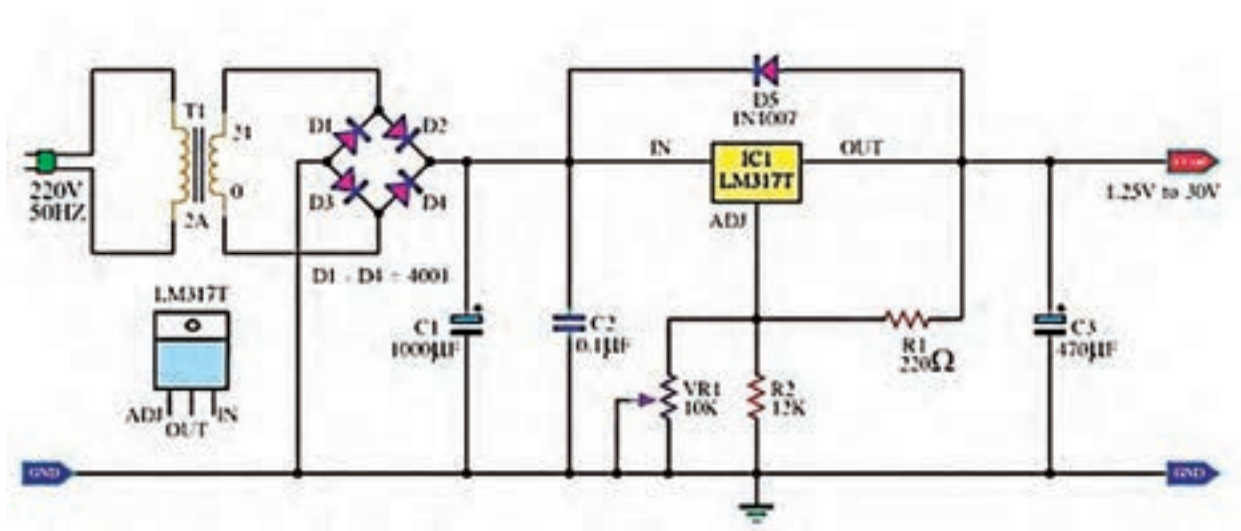
جدول ۲-۲- مشخصات قطعات

ردیف	شماره فنی قطعه	نام قطعه	مشخصات فنی	کاربرد
۱	T ₁			
۲	C ₁			
۳	R ₁			
۴	LED			
۵	C ₂			
۶	IC ₁			
۷	D ₁			
۸	R ₃			
۹	R ₂			
۱۰	VR ₁			
۱۱	C ₃			

چگونگی عملکرد مدار منبع تغذیه متغیر:

در مدار شکل ۱۱-۲، ابتدا ولتاژ ۲۲۰ ولت متناوب برق شهر به وسیله ترانسفورماتور کاهنده ولتاژ (T₁) به ۲۴ ولت کاهش می‌یابد. سپس به وسیله پل دیود DB₁ به صورت تمام موج یکسو می‌شود. DB₁ یک پل دیود ۱۰ آمپری ۴۰۰ ولتی است که به راحتی در بازار یافت می‌شود. خازن C₁ خازن الکتrolیتی است و نقش صافی و حذف ریپل‌های موج یکسو شده را بر عهده دارد. در اینجا ظرفیت خازن را ۱۰۰۰ میکروفاراد در نظر گرفته‌ایم، زیرا هر قدر ظرفیت خازن صافی بزرگ‌تر باشد شکل موج صاف‌تری به آی‌سی رگولاتور می‌رسد. دیود D₁ با شماره فنی 1N4007 برای حفاظت آی‌سی در برابر تخلیه خازن C₃ در نظر گرفته شده است. در حالت عادی و هنگامی که ولتاژ در ورودی آی‌سی وجود دارد، دیود در حالت قطع قرار می‌گیرد. هنگامی که ولتاژ ورودی قطع می‌شود دیود هدایت کرده و خازن C₃ از مسیر لامپ سیگنال دشارژ می‌شود. به این ترتیب از آسیب رساندن به آی‌سی رگولاتور جلوگیری می‌کند. در صورتی که آی‌سی LM338 در دسترس نبود می‌توانید با کمی تغییر از آی‌سی LM317 استفاده کنید و مدار شکل ۱۲-۲ را بسازید.

بودمان دوم: طراحی مدار چاپی با نرم‌افزار پیشرفته



شکل ۱۲-۲- منبع تغذیه کاربردی با ولتاژ متغیر و با آی سی LM317

در شکل‌های ۲-۱۳ و ۲-۱۴ نمونه «منبع تغذیه» ساخته شده با آی سی LM338 را مشاهده می‌کنید.



شکل ۱۳-۲- پنل منبع تغذیه ساخته شده با LM338
شکل ۱۴-۲- مدار داخلی و قطعات منبع تغذیه ساخته شده با LM338

با مقایسه دو آی سی LM338 و LM317 تفاوت‌های این دو آی سی رگولاتور را از روی دیتاشیت بیابید و به عنوان تحقیق در کارگاه ارائه کنید.

تحقیق

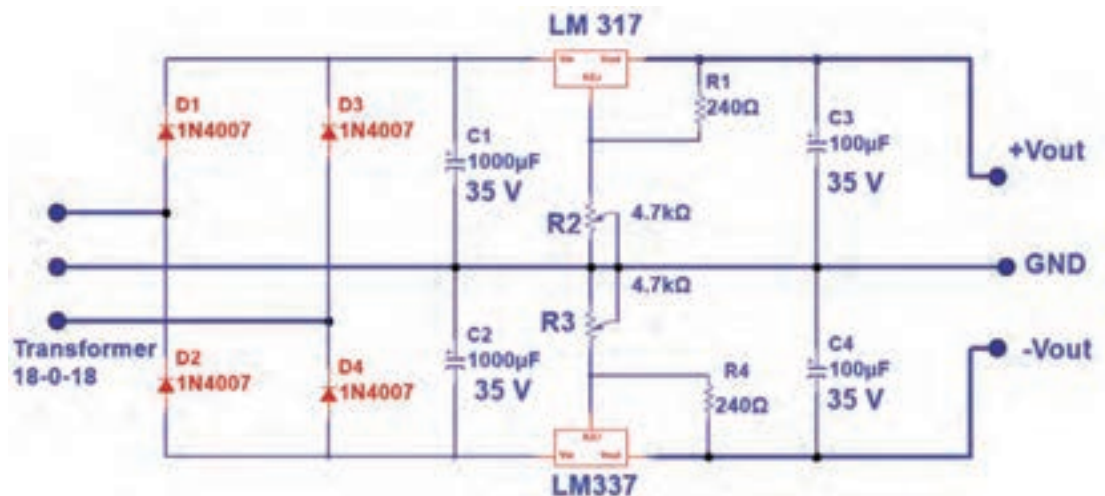


۲-۶- پروژه منبع تغذیه متقارن با ولتاژ خروجی قابل تنظیم

نقشه مدار:

منبع تغذیه متقارن به منبع تغذیه‌ای گفته می‌شود که قادر است در خروجی خود دو نوع ولتاژ مساوی منفی و مثبت را به صورت هم‌زمان تولید کند. این منابع کاربرد زیادی در مدارهای کاربردی با تقویت‌کننده‌های

عملیاتی دارند. با استفاده از دو نوع آی سی LM337 و LM317 می توانیم یک منبع تغذیه متقارن با حداکثر جریان خروجی ۱/۵ آمپر بسازیم. در شکل ۲-۱۵ نقشه فنی مدار این نوع منبع تغذیه را مشاهده می کنید.



شکل ۲-۱۵- منبع تغذیه با ولتاژ متقارن مثبت و منفی

با توجه به شکل ۲-۱۵ نام قطعات، مشخصات فنی و کاربرد آنها را در جدول ۲-۳ بنویسید.

فعالیت



جدول ۲-۳- مشخصات قطعات

ردیف	شماره فنی قطعه	نام قطعه	مشخصات فنی	کاربرد
۱	T _۱			
۲	D _۴ -D _۳ -D _۲ -D _۱			
۳	C _۴ -C _۳ -C _۲ -C _۱			
۴	LM317			
۵	LM337			
۶	R _۱			
۷	R _۲			
۸	R _۳			

بودمان دوم: طراحی مدار چاپی با نرم‌افزار پیشرفته

چگونگی عملکرد منبع تغذیه دوپل:

ولتاژ ورودی توسط ترانسفورماتور دوپل نشان داده شده در شکل ۱۶-۲ به دو ولتاژ ۱۸ ولت با اختلاف فاز 180° تبدیل می‌شود. این ولتاژها از طریق ترمینال ورودی به دیودهای یکسوساز پل می‌رسند. تنها تفاوت این مدار با مدارهای قبلی در این است که سر وسط ترانسفورماتور را به عنوان زمین مدار در نظر می‌گیریم.

آی‌سی‌های رگولاتور منفی با شماره فنی LM337 از نظر ظاهری دقیقاً مشابه LM338 است اما ترتیب پایه‌های ۲ و ۳ آنها با یکدیگر تفاوت دارد. شکل ۱۷-۲ ترتیب پایه‌های این آی‌سی را نشان می‌دهد.

نکته



شکل ۱۶-۲- شکل ترانسفورماتور کاهنده 220° به ۱۸ ولت دوپل شکل ۱۷-۲- ترتیب پایه‌های آی‌سی رگولاتور LM337

کار با نرم‌افزار طراحی مدار چاپی

کار عملی ۱



هدف: آماده‌سازی طرح مدار چاپی منبع تغذیه متقارن با نرم‌افزار آلتیوم دیزاینر

فیلم



قبل از شروع به کار فیلم آموزشی طراحی مدار چاپی منابع تغذیه با نرم‌افزار آلتیوم دیزاینر را به صورت مرحله به مرحله ببینید و مراحل کار را خوب به خاطر بسپارید، سپس طراحی مدار چاپی پروژه منبع تغذیه را آغاز کنید.

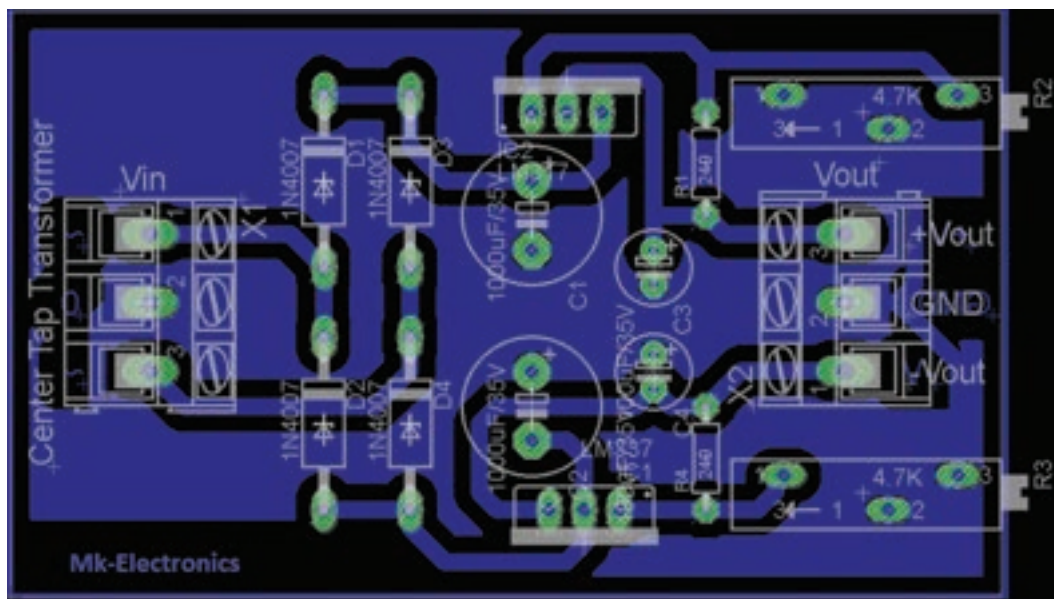
ابزار، مواد و تجهیزات مورد نیاز: لوازم التحریر - رایانه - نرم‌افزار مناسب

- ۱- مدار منبع تغذیه متقارن را با نرم‌افزار مولتی‌سیم یا هر نرم‌افزار مناسب دیگر شبیه‌سازی کنید.
- ۲- فایل نرم‌افزاری را با نام دلخواه و در محل مناسب ذخیره کنید.
- ۳- نرم‌افزار آلتیوم دیزاینر را فعال کنید.
- ۴- نقشه فنی (شماتیک) منبع تغذیه متقارن را در میز کار شماتیک نرم‌افزار آلتیوم دیزاینر ترسیم کنید.
- ۵- با استفاده از آموخته‌های خود طرح مدار چاپی نقشه را در ابعاد مناسب و با استفاده از نرم‌افزار آماده کنید.

۶- بعد از اتمام طراحی مدار چاپی، نقشه PCB را ذخیره کنید و از آن پرینت بگیرید.

۷- فایل نقشه PCB را با نام خود ذخیره کنید.

در شکل ۱۸-۲ نمونه فیبر طراحی شده منبع تغذیه را مشاهده می کنید. با توجه به روشی که انتخاب می کنید، ممکن است مدار شما از نظر اتصال ها و مسیر عبور نوارهای مدار چاپی متفاوت باشد.



شکل ۱۸-۲- PCB پروژه منبع تغذیه متقارن با ولتاژ خروجی قابل تنظیم

الگوی پرسشی

۱- با توجه به شکل ۷-۲ و فرمول محاسبه V_{out} ولتاژ دو سر R_1 ثابت و برابر است.

۲- در فرمول $V_{OUT} = 1/25V \left(1 + \frac{R_2}{R_1} \right) + I_{ADJ}R_2$ مقاومت های و ولتاژ خروجی را کنترل می کنند.

۳- اگر در فرمول V_O از جریان I_{ADJ} صرف نظر کنیم رابطه ولتاژ خروجی به صورت نوشته می شود. اگر مقدار R_2 زیاد شود، مقدار V_O می یابد.

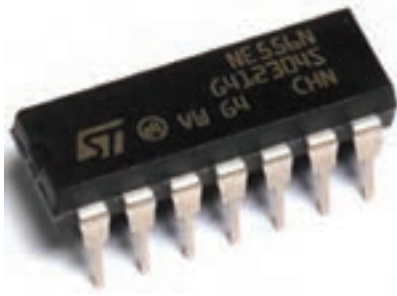
۴- در مورد شکل ۱۹-۲ و نکات ایمنی مرتبط شرح دهید.



شکل ۱۹-۲

۲-۷- آی‌سی زمان‌سنج NE555

تراشه زمان‌سنج ۵۵۵ به خاطر استفاده آسان و قیمت پایین آن در حد وسیعی در مدارهای الکترونیکی مورد استفاده قرار می‌گیرد. این آی‌سی در مدارهای اسیلاتور و تولید پالس به کار می‌رود. آی‌سی ۵۵۵ می‌تواند به‌عنوان تأخیردهنده زمانی در یک مدار زمان‌سنج و یا به‌عنوان یک مدار نوسانگر استفاده شود. در شکل ۲-۲۰ تصویر ظاهری آی‌سی NE555 را مشاهده می‌کنید. انواع دیگر این آی‌سی با شماره ۵۵۸، ۵۵۶ و ۵۵۹ نیز در بازار موجود است. معمولاً در این آی‌سی‌ها ۲ یا ۴ عدد آی‌سی ۵۵۵ قرار دارد و بسته‌بندی آن ۱۴ پایه یا ۱۶ پایه است. شکل ۲-۲۱ تصویر ظاهری آی‌سی ۵۵۶ را نشان می‌دهد.

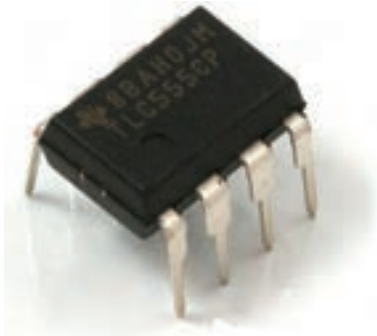


شکل ۲-۲۱- آی‌سی NE556



شکل ۲-۲۰- آی‌سی تایمر NE555

در شکل ۲-۲۲ یک نمونه آی‌سی ۵۵۸ را ملاحظه می‌کنید. قطعات NE555 از نوع تجاری با درجه حرارت عملکرد بین صفر درجه تا ۷۰ درجه سانتی‌گراد، و SE555 برای استفاده نظامی در دمای کاری بین ۵۵- تا ۱۲۵+ درجه سانتی‌گراد ساخته شده‌اند. این آی‌سی‌ها در بسته فلزی با قابلیت اطمینان بالا (بسته‌بندی نوع T) و بسته‌های ارزان پلاستیک اپوکسی (بسته‌بندی نوع V) تولید می‌شوند. بنابراین نام این آی‌سی‌ها به‌صورت NE555V، NE555T، SE555T و SE555T نوشته می‌شود. انواع دیگری از آی‌سی‌های ۵۵۵ با شماره‌های ۷۵۵۵ و TLC555 نیز ساخته شده‌اند که توان کمتری دارند، این قطعات در مقایسه با آی‌سی‌های ۵۵۵ قدیمی‌تری به منبع تغذیه وارد می‌کنند. شکل ۲-۲۳ یک نمونه آی‌سی TLC555 را نشان می‌دهد. نقشه بلوکی و ترتیب پایه‌ها و مشخصات پایه‌های آی‌سی ۵۵۵ در شکل ۲-۲۴ نشان داده شده است.



شکل ۲-۲۳- آی‌سی TLC555



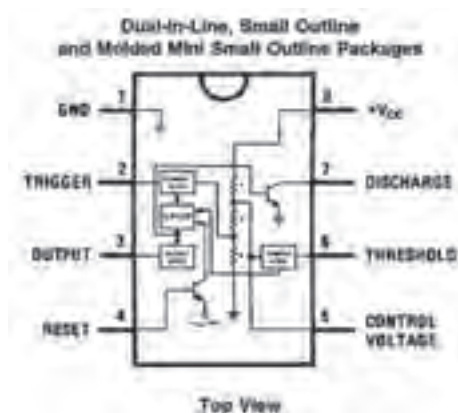
شکل ۲-۲۲- دو آی‌سی NE558



با مراجعه به رسانه‌های مختلف در ارتباط با حروف اول انواع آی‌سی، نوع و جنس بدنه، حروف T و V و مشخصات فنی آی‌سی ۵۵۵ تحقیق کنید و نتیجه را به صورت یک گزارش جامع در قالب پاورپوینت به کلاس ارائه دهید.



با مراجعه به سایت‌های اینترنتی مرتبط، پویانمایی و فیلم‌های کوتاهی را درباره چگونگی عملکرد مدار مولد موج مربعی با آی‌سی ۵۵۵ بیابید و بر روی فلش مموری خود ذخیره کرده و به کارگاه ارائه دهید. نقشه بلوکی و ترتیب پایه‌ها و مشخصات پایه‌های آی‌سی ۵۵۵ در شکل ۲۴-۲ نشان داده شده است.



شکل ۲۴-۲ پایه‌های آی‌سی

شرح عملکرد پایه‌های آی‌سی در کتاب همراه هنرجو آمده است.

برگه اطلاعات:

قسمتی از برگه اطلاعات آی‌سی LM555 در شکل ۲۵-۲ آمده است.

بارش فکری:

برگه اطلاعات IC تایمر ۵۵۵ را از طریق بارش فکری در کلاس ترجمه کنید و لغات آن را به طور دقیق بیاموزید.



یکی از شایستگی‌های مرتبط با این بخش، ترجمه برگه‌های اطلاعات است لذا در ارزیابی پایانی، ترجمه برگه اطلاعات نیز مورد ارزیابی قرار می‌گیرد.

Semiconductor

LM555

Timer

General Description

The LM555 is a highly stable device for generating accurate time delays or oscillation. Additional terminals are provided for triggering or resetting if desired. In the time delay mode of operation, the time is precisely controlled by one external resistor and capacitor. For astable operation an oscillator, the free running frequency and duty cycle are accurately controlled with two external resistors and one capacitor. The circuit may be triggered and reset on falling waveforms, and the output circuit can source or sink up to 200mA or drive TTL circuits.

Features

- Direct replacement for SE555/NE555
- Timing from microseconds through hours
- Operates in both astable and monostable modes
- Adjustable duty cycle
- Output can source or sink 200 mA
- Output and supply TTL compatible
- Temperature stability better than 0.005% per °C
- Normally on and normally off output
- Available in 8-pin MSOP package

Applications

- Precision timing
- Pulse generation
- Sequential timing
- Time delay generation
- Pulse width modulation
- Pulse position modulation
- Linear ramp generator

شکل ۲۵-۲ قسمتی از برگه اطلاعات آی‌سی ۵۵۵

بودمان دوم: طراحی مدار چاپی با نرم‌افزار پیشرفته

همان طور که در دیتا شیت شکل ۲-۲۵ ملاحظه می‌کنید مشخصات مهم این آی‌سی عبارت‌اند از: **مشخصات مهم Features:** در این قسمت مشخصات مهم قطعه به صورت خلاصه آورده شده است. پس از ترجمه بخش مشخصات (Features) آی‌سی LM555، اطلاعات مهم آن را یادداشت کنید.

.....	■	■
.....	■	■
.....	■	■
.....	■	■
.....	■	■

کاربرد Applications: در این قسمت کاربردهای تخصصی قطعه الکترونیکی مورد نظر بیان شده است. پس از ترجمه بخش کاربرد (Application) آی‌سی LM555 اطلاعات مهم آن را یادداشت کنید.

.....	■	■
.....	■	■
.....	■	■
.....	■	■
.....	■	■

مقادیر حداکثر مطلق Absolute Maximum Ratings: در شکل ۲-۲۶ مقادیر بیشینه (ماکزیمم) مطلق آی‌سی آورده شده است. این قسمت را به طور کامل ترجمه کنید و یاد بگیرید.

Absolute Maximum Ratings (Note 2)		Soldering Information	
If Military/Aerospace specified devices are required, please contact the National Semiconductor Sales Office/Distributors for availability and specifications.		Dual-In-Line Package	
Supply Voltage	+18V	Soldering (10 Seconds)	260°C
Power Dissipation (Note 3)		Small Outline Packages (SOIC and MSOP)	
LM555CM, LM555CN	1180 mW	Vapor Phase (60 Seconds)	215°C
LM555CMM	613 mW	Infrared (16 Seconds)	220°C
Operating Temperature Ranges		See AN-450 "Surface Mounting Methods and Their Effect on Product Reliability" for other methods of soldering surface mount devices	
LM555C	0°C to +70°C		
Storage Temperature Range	-65°C to +150°C		
Electrical Characteristics (Notes 1, 2)		شکل ۲-۲۶- مقادیر حداکثر مطلق آی‌سی NE555	
(T _A = 25°C, V _{CC} = +5V to +15V, unless otherwise specified)			

با توجه به شکل ۲-۲۶ مقادیر ماکزیمم مطلق، ولتاژ تغذیه، محدوده درجه حرارت کار، درجه حرارت ذخیره‌سازی آی‌سی ۵۵۵ را استخراج کرده و در برگه‌ای به صورت فارسی بنویسید تا بتوانید در پروژه‌های کاربردی خود از آنها استفاده کنید.

فعالیت



همان طور که در شکل ۲-۲۶ مشاهده می‌کنید این آی‌سی با ولتاژ حداکثر +۱۸ ولت کار می‌کند. تلفات حرارتی آن حداقل ۶۱۳ میلی‌وات و حداکثر ۱۱۸۰ میلی‌وات است که به مدل آی‌سی بستگی دارد. محدوده

دمای کاری آی سی بین صفر تا $+70$ درجه سانتی گراد است. این آی سی را می توان در دمای بین -65 درجه سانتی گراد تا $+150$ درجه سانتی گراد در انبار نگهداری کرد.
مشخصات الکتریکی Electrical Characteristics: در جدول ۲-۴ مشخصات الکتریکی آی سی ۵۵۵ را مشاهده می کنید.

جدول ۲-۴- مشخصات الکتریکی دقیق آی سی ۵۵۵

Electrical Characteristics (Notes 1, 2)					
(T _A = 25°C, V _{CC} = +5V to +15V, unless otherwise specified)					
Parameter	Conditions	Limits			Units
		LM555C			
		Min	Typ	Max	
Supply Voltage		4.5		16	V
Supply Current	V _{CC} = 5V, R _L = ∞ V _{CC} = 15V, R _L = ∞ (Low State) (Note 4)		3 10	6 15	mA
Timing Error, Monostable					
Initial Accuracy			1		%
Drift with Temperature	R _A = 1k to 100kΩ, C = 0.1μF. (Note 5)		50		ppm/°C
Accuracy over Temperature			1.5		%
Drift with Supply			0.1		%/V
Timing Error, Astable					
Initial Accuracy			2.25		%
Drift with Temperature	R _A , R _B = 1k to 100kΩ, C = 0.1μF. (Note 5)		150		ppm/°C
Accuracy over Temperature			3.0		%
Drift with Supply			0.30		%/V
Threshold Voltage			0.667		x V _{CC}
Trigger Voltage	V _{CC} = 15V		5		V
	V _{CC} = 5V		1.67		V
Trigger Current			0.5	0.9	μA
Reset Voltage		0.4	0.5	1	V
Reset Current			0.1	0.4	mA
Threshold Current	(Note 6)		0.1	0.25	μA
Control Voltage Level	V _{CC} = 15V	9	10	11	V
	V _{CC} = 5V	2.5	3.33	4	V
Pin 7 Leakage Output High			1	100	nA

جدول ۲-۴ را با توجه به اصطلاحات فنی آن به فارسی ترجمه کنید. این اصطلاحات فنی در هنگام طراحی و کاربرد آی سی در مدار مورد نیاز است.

ترجمه کنید

الگوی پرسشی

با توجه به جدول ۲-۴ به سوالات زیر پاسخ دهید.
 ۱- کمترین و بیشترین ولتاژ تغذیه آی سی چند ولت است؟

بودمان دوم: طراحی مدار چاپی با نرم‌افزار پیشرفته

- ۲- ماکزیمم جریان تغذیه با ولتاژ $V_{CC} = 15V$ و بار بینهایت چند میلی آمپر است؟.....
- ۳- ولتاژ تحریک با ولتاژ تغذیه $V_{CC} = 15V$ چند ولت است؟.....
- ۴- معنی عبارت Trigger current و معنی Supply current است.

با استفاده از دیتاشیت آی سی ۵۵۵، موارد خواسته شده در جدول ۲-۵ را بیابید و در جدول بنویسید.

فعالیت



جدول ۲-۵- تعدادی از مشخصه‌های آی سی ۵۵۵

ردیف	مشخصه	شرح / مقدار	ردیف	مشخصه	شرح / مقدار
۱	کاربردها حداقل سه مورد	۱- مولد پالس ۲- تلفات توان ماکزیمم ۳- مطلق LM555CM ۴-	۴		
۲	قطعه دقیق جایگزین	۱- ۲-	۵	ولتاژ و جریان کار	
۳	ماکزیمم مطلق ولتاژ تغذیه		۶	ولتاژ تحریک	

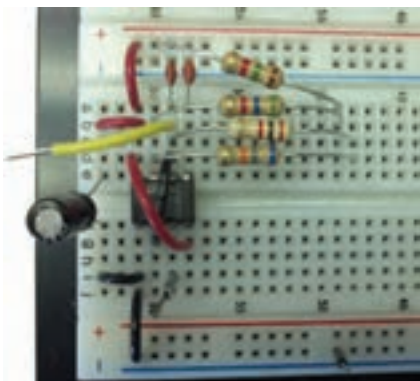
فیلم مربوط به کاربردهای آی سی ۵۵۵ را ببینید و خلاصه‌ای از آن را به صورت یک گزارش کوتاه به کارگاه ارائه کنید.

فیلم



۸-۲- مدار کاربردی با آی سی ۵۵۵

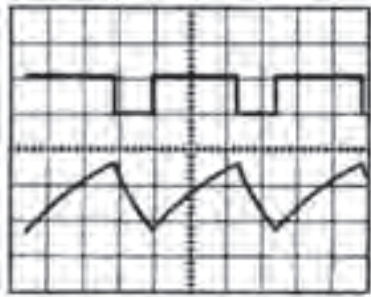
در شکل ۲-۲۷ یک مدار مولد موج مربعی را مشاهده می‌کنید که می‌توانید در قالب یک پروژه آن را بسازید. فرکانس خروجی این مدار ثابت و برابر یک کیلوهرتز است. در شکل ۲-۲۸ این مدار که روی برد برد بسته شده است را مشاهده می‌کنید.



شکل ۲-۲۸- مدار مولد موج مربعی بسته شده روی برد



شکل ۲-۲۷- مدار مولد موج مربعی با آی سی ۵۵۵



در شکل ۲۹-۲ شکل موج مربعی خروجی و شکل موج دندانه‌اره‌ای دو سر خازن C_1 رسم شده است. همان‌طور که ملاحظه می‌شود، از خروجی این مدار می‌توانیم موج مربعی و موج مثلثی یا دندانه‌اره‌ای دریافت کنیم.

شکل ۲۹-۲- شکل موج خروجی و شارژ و دشارژ خازن تریگر

در مدار شکل ۲۷-۲ مقدار فرکانس مدار، تابع چه عواملی است؟ نتیجه را در قالب یک گزارش به کارگاه ارائه نمایید.

تحقیق



کار عملی ۲



کار با نرم‌افزار طراحی مدار چاپی

هدف: آماده سازی طرح مدار چاپی مولد موج مربعی با نرم‌افزار آلتیوم دیزاینر

ابزار، مواد و تجهیزات مورد نیاز: لوازم التحریر - رایانه - نرم‌افزار مناسب

- ۱- نرم‌افزار مولتی‌سیم را فعال کنید.
- ۲- مدار مولد موج مربعی را در نرم‌افزار ببندید و راه‌اندازی کنید.
- ۳- فایل را ذخیره کنید و به مربی خود ارائه دهید.
- ۴- نرم‌افزار آلتیوم دیزاینر را فعال کنید.
- ۵- نقشه شماتیک مولد موج مربعی را در نرم‌افزار ترسیم کنید.
- ۶- طرح مدار چاپی نقشه را در ابعاد مناسب در فضای نرم‌افزاری بکشید.
- ۷- بعد از اتمام طراحی مدار چاپی، فایل را ذخیره کنید و به مربی خود ارائه دهید.
- ۸- از نقشه PCB خود پرینت بگیرید.

الگوی پرسش

- ۱- با توجه به آموخته‌های خود دو نمونه کاربرد آی‌سی ۵۵۵ را بنویسید.
- ۲- معنی عبارت Adjustable Duty Cycle را به فارسی بنویسید.
- ۳- با توجه به شکل ۲۶-۲ حداکثر مطلق تلفات توان در آی‌سی LM۵۵۵CN میلی‌وات و آی‌سی LM۵۵۵CMM میلی‌وات است.
- ۴- با توجه به جدول ۲-۴ ماکزیمم جریان عبوری از آی‌سی LM۵۵۵C در $V_{CC}=15\text{ V}$ و $R_L=\infty$ چند میلی‌آمپر است؟

۱۵-۴

۱۰-۳

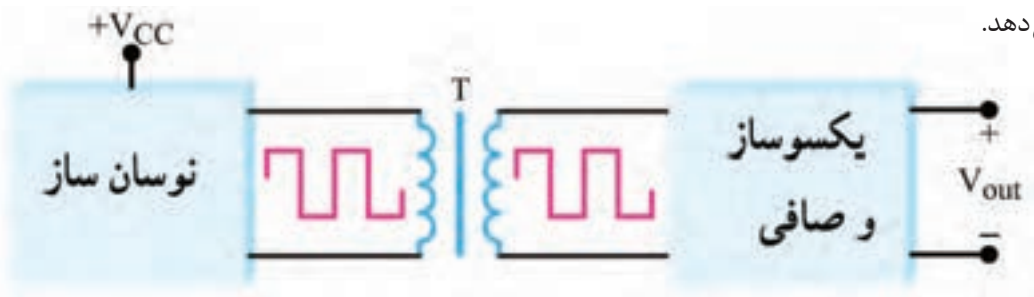
۶-۲

۳-۱

۵- آی سی ۵۵۵ مولد موج و است.

۹-۲- مبدل DC به DC

همان طور که در قسمت‌های قبل ذکر شد برای تبدیل ولتاژ DC بیشتر به ولتاژ DC کمتر، از آی سی‌های رگولاتور ثابت یا متغیر استفاده می‌کنیم. گاهی نیاز داریم یک ولتاژ DC کمتر را به ولتاژ DC بیشتر تبدیل کنیم. برای مثال اگر دستگاهی با منبع تغذیه مثلاً مثبت $+5V$ داشته باشیم و بخواهیم آن را به $+15V$ تبدیل کنیم از یک مبدل DC به DC استفاده می‌کنیم. طرح‌های گوناگونی برای مبدل DC به DC وجود دارد. **ایده اولیه:** در اکثر مبدل‌های DC به DC، ولتاژ DC ورودی به یک نوسان‌ساز موج مربعی داده می‌شود تا تبدیل به موج مربعی شود. سپس موج مربعی تولیدشده، سیم‌پیچ اولیه یک ترانسفورماتور را تحریک می‌کند و در ثانویه ترانسفورماتور ولتاژ مربعی افزایش می‌یابد. شکل ۲-۳۰ بلوک دیاگرام مبدل DC به DC را نشان می‌دهد.



شکل ۲-۳۰- بلوک دیاگرام مبدل DC به DC

معمولاً مقدار فرکانس نوسان‌ساز بین 1KHZ تا 100KHZ است. هر چه فرکانس بیشتر باشد، ترانسفورماتور و اجزاء صافی آن کوچک می‌شوند. از سوی دیگر اگر فرکانس خیلی بالا باشد، تولید موج مربعی کامل دشوار می‌شود. تجربه نشان داده است که فرکانس 20KHZ

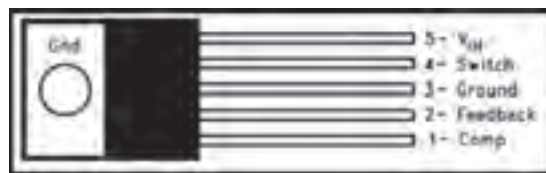


شکل ۲-۳۱- یک نمونه مدار مبدل DC به DC

بهترین حالت برای تولید موج مربعی است. با انتخاب نسبت مناسب برای ترانسفورماتور، ولتاژ ثانویه ترانسفورماتور می‌تواند کوچک‌تر یا بزرگ‌تر شود. برای بالا بردن کارایی ترانسفورماتور، معمولاً از ترانسفورماتورهایی استفاده می‌شود که هسته چنبره‌ای دارد. با این روش ولتاژ ثانویه ترانسفورماتور به شکل موج مربعی کامل در می‌آید. در این حالت ولتاژ مربعی ثانویه را یک سو و صاف می‌کنند و آن را به ولتاژ DC تبدیل می‌نمایند. شکل ۲-۳۱ یک نمونه مبدل DC به DC را نشان می‌دهد. یکی از متداول‌ترین انواع مبدل‌های DC به DC مبدل $+5V$ به $+15V$ است. ولتاژ $+5V$ ، ولتاژ منبع تغذیه استاندارد برای اکثر مدارهای مجتمع و سامانه‌های دیجیتال است. تعدادی از مدارهای

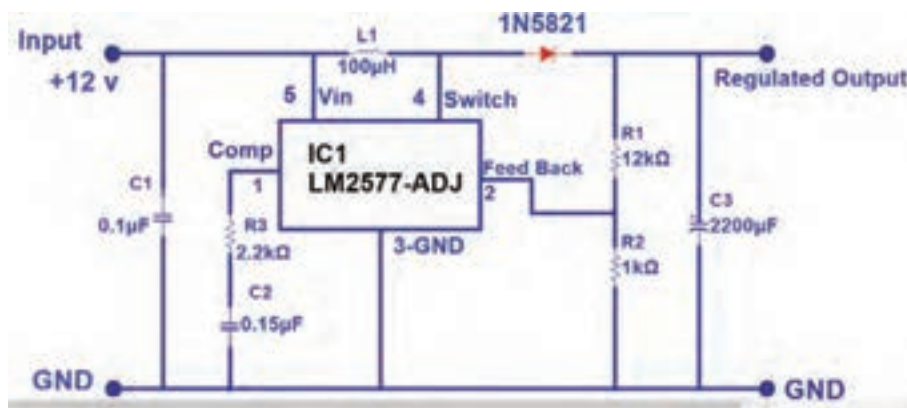
مجتمع، مانند تقویت‌کننده‌های عملیاتی نیز وجود دارند که ولتاژ تغذیه آنها $+15V$ است. برای تغذیه این نوع مدارها،

معمولاً از یک مبدل DC به DC با توان کم و با ولتاژ خروجی $+15V$ و $-15V$ استفاده می کنند. در شکل ۲-۳۲ یک نمونه آی سی مبدل DC به DC و مشخصات پایه های آن نشان داده شده است.



شکل ۲-۳۲ - یک نمونه آی سی مبدل DC به DC

در مدار شکل ۲-۳۳ از این آی سی برای تبدیل ولتاژ ۱۲ ولت به ولتاژ ۲۴ ولت استفاده شده است.



شکل ۲-۳۳ - مبدل DC به DC با آی سی LM2577

با مراجعه به رسانه های مختلف درباره مدار داخلی آی سی LM2577 پژوهش کنید و نتیجه را به کارگاه ارائه دهید.

پژوهش



نرم افزار: کار با نرم افزار شبیه ساز

کار عملی ۳



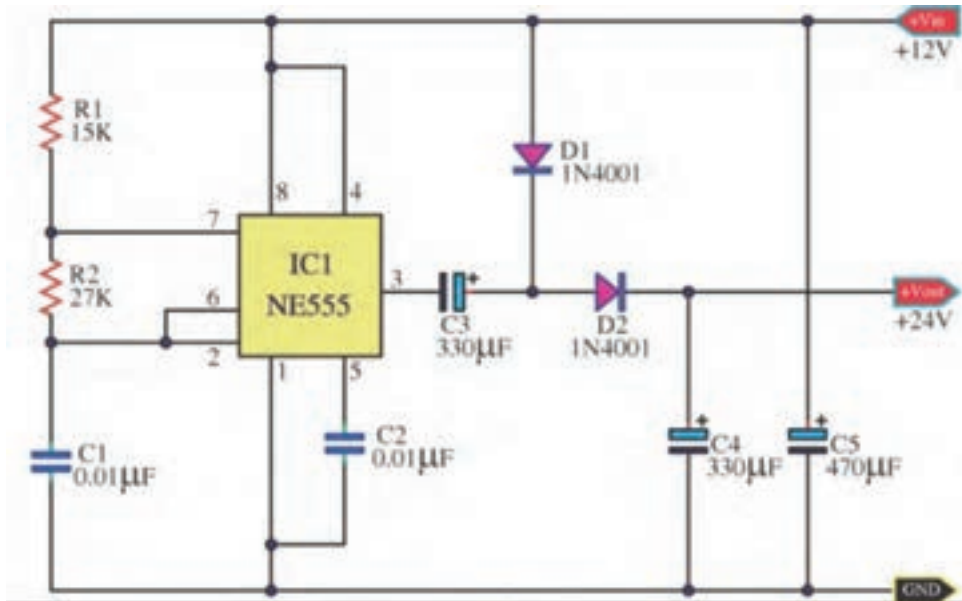
هدف: بستن مدار مبدل DC به DC با نرم افزار و طراحی مدار چاپی آن بدون استفاده از سیم پیچ

ابزار، مواد و تجهیزات مورد نیاز: لوازم التحریر - رایانه - نرم افزار مناسب

۱- نرم افزار را فعال کنید.

۲- نقشه فنی مدار مبدل DC به DC شکل ۲-۳۴ را در نرم افزار مولتی سیم یا هر نرم افزار مناسب دیگری ترسیم کنید.

بودمان دوم: طراحی مدار چاپی با نرم‌افزار پیشرفته



شکل ۳۴-۲. مدار مبدل DC به DC

- ۳- منبع تغذیه ۱۲ ولت نرم‌افزار را به مدار اتصال دهید و مدار را راه‌اندازی کنید.
- ۴- ولتاژ خروجی مدار را با ولت‌متر اندازه بگیرید.
- ۵- فایل مدار را ذخیره کنید.
- ۶- مدار چاپی نقشه را با استفاده از نرم‌افزار مدار چاپی ترسیم کنید.
- ۷- فایل مدار چاپی را ذخیره کنید.
- ۸- پرینت مدار چاپی را آماده کنید.

کار عملی ۴

(فعالیت در منزل)

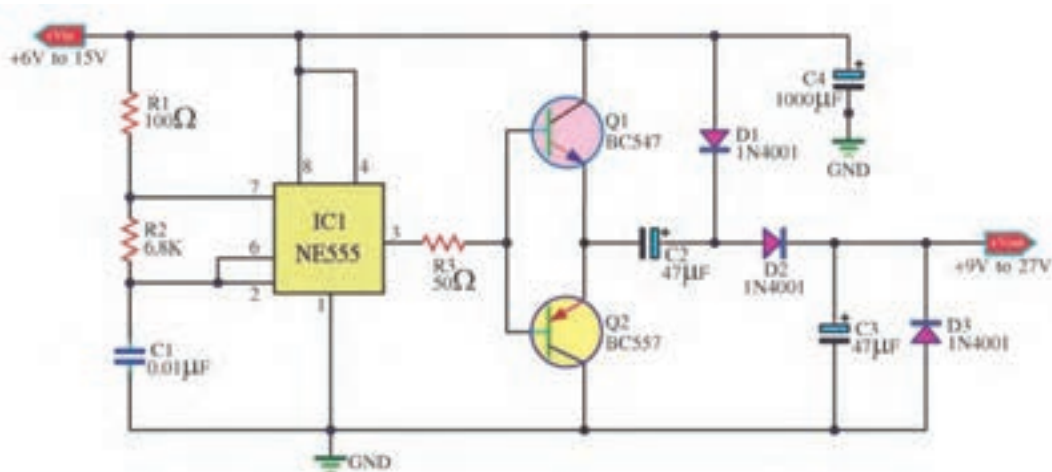
کار با نرم‌افزار طراحی مدار چاپی



هدف: آماده سازی طرح مدار چاپی مبدل DC به DC با نرم‌افزار آلتیوم دیزاینر

ابزار، مواد و تجهیزات مورد نیاز: لوازم‌التحریر - رایانه نرم‌افزار مناسب

- ۱- نرم‌افزار را فعال کنید.
- ۲- نقشه شماتیک مبدل DC به DC شکل ۳۵-۲ را در نرم‌افزار ترسیم کنید.
- ۳- طرح مدار چاپی نقشه را در ابعاد مناسب ترسیم کنید.
- ۴- بعد از اتمام طراحی مدار چاپی فایل را ذخیره کنید و از نقشه PCB پرینت بگیرید.



شکل ۳۵-۲ مدار مبدل DC به DC

مشخصات ترانزیستورهای BC547 و BC557 را استخراج کنید و ترانزیستور مشابه آن را که در بازار موجود است بیابید و نتیجه را به کارگاه ارائه دهید.

فعالیت عملی

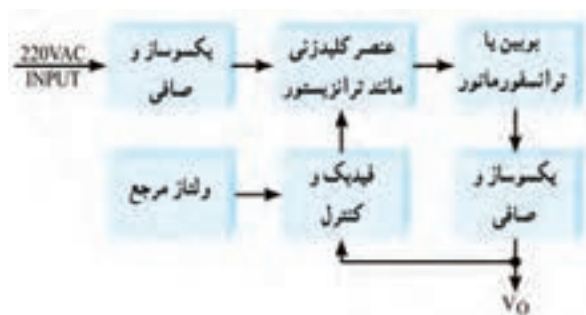


الگوی پرسش

- ۱- بهترین فرکانس کار نوسان ساز در مدار مبدل DC به DC برابر است.
- ۲- در مبدل DC به DC اغلب می خواهیم ولتاژ را به ولتاژ تبدیل کنیم.
- ۱- بیشتر - کمتر ۲- کمتر - بیشتر ۳- کمتر - دو برابر ۴- بیشتر - نصف
- ۳- معمولاً فرکانس نوسان ساز در مبدل DC به DC بین ۱ KHZ تا ۱۰۰ KHZ است. صحیح □ غلط □
- ۴- بلوک دیاگرام مبدل DC به DC را رسم کنید و در مورد هر قسمت بلوک دیاگرام شرح دهید.

۱۰-۲ اساسی کار رگولاتورهای کلیدزنی (Switching Regulator)

در منابع تغذیه خطی (معمولی - متداول)، توان زیادی تلف می شود که درصد بالایی از این تلفات به صورت حرارت است. تلفات زیاد توان سبب کاهش راندمان در حدی کمتر از ۴۰ درصد می شود. با وجود اینکه این



شکل ۳۶-۲ بلوک دیاگرام ساده یک نوع منبع تغذیه

سوئیچینگ

منابع تثبیت خوبی دارند و میزان نویز و ضربان ولتاژ خروجی آنها در حدی است که نیازهای معمولی ما را برآورده می کنند. راندمان پایین این نوع منابع تغذیه موجب شده است که علاوه بر مصرف انرژی الکتریکی زیاد، در توان های نسبتاً بالا نیاز به وسایل خنک کننده مانند رادیاتور و پروانه (فن) داشته باشند.

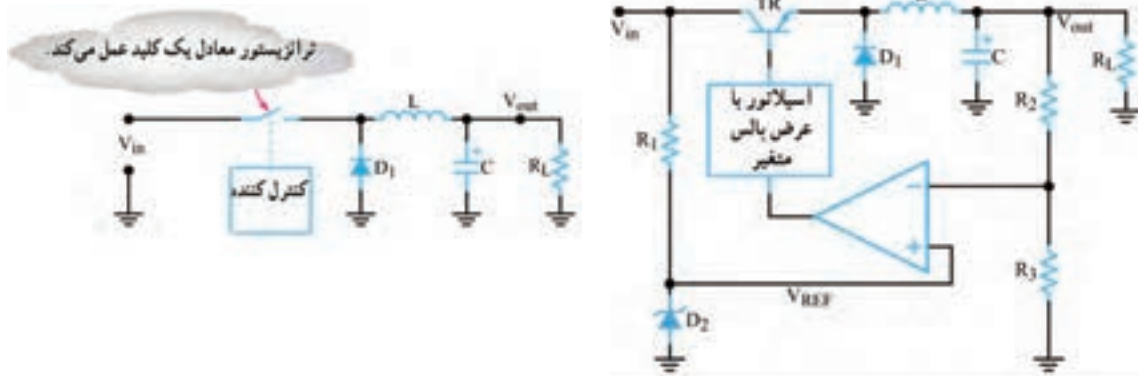
همچنین ابعاد و حجم ترانسفورماتور به کاررفته در این منابع تغذیه بزرگ است. بنابراین با توجه به

کوچک و فشرده شدن دستگاه‌های مدرن الکترونیکی در عصر حاضر، منابع تغذیه خطی نمی‌توانند مناسب باشند. جایگزین منابع تغذیه خطی، منابع تغذیه سوئیچینگ (کلیدزنی) هستند که تا حدود زیادی معایب منابع تغذیه خطی را برطرف می‌نمایند. در شکل ۲-۳۶ بلوک دیاگرام ساده یک نوع منبع تغذیه سوئیچینگ را ملاحظه می‌کنید.

در این بلوک دیاگرام، ابتدا ولتاژ متناوب ورودی یکسو و صاف می‌شود تا ولتاژ DC مورد نیاز را تولید کند. این ولتاژ به عنصر کلیدزنی (سوئیچینگ) داده می‌شود تا موج مربعی با فرکانس زیاد را به وجود آورد. موج مربعی از یک بوبین یا ترانسفورماتور کاهنده عبور می‌کند و پس از یکسوسازی و عبور از صافی، ولتاژ DC مورد نیاز را تهیه می‌نماید. برای کنترل و تثبیت ولتاژ خروجی، بخشی از این ولتاژ نمونه‌برداری و با ولتاژ مرجع مقایسه می‌شود. پس از مقایسه، سیگنال خطا تولید می‌شود. سیگنال خطا فرمان لازم را به مدار می‌دهد و زمان قطع و وصل سوئیچ را کنترل می‌کند. با توجه به اینکه سوئیچ به طور دائم در حال قطع و وصل است تلفات مدار بسیار کم می‌شود و به این ترتیب راندمان منبع تغذیه افزایش می‌یابد و به حدود ۷۰ تا ۸۰ درصد می‌رسد. همچنین به سبب کار در فرکانس بالا (حدوداً ۲۰ KHZ) حجم بوبین یا ترانسفورماتور کاهش می‌یابد.

ایده اصلی درباره چگونگی کار مدار منبع تغذیه سوئیچینگ

در شکل ۲-۳۷ بخش‌های اصلی یک منبع تغذیه سوئیچینگ رسم شده است. در شکل ۲-۳۸ مدار معادل ساده شده آن را مشاهده می‌کنید.



شکل ۲-۳۸- مدار ساده شده منبع تغذیه سوئیچینگ

شکل ۲-۳۷- یک نمونه مدار منبع تغذیه سوئیچینگ

عملکرد مدار ساده شده منبع تغذیه سوئیچینگ: در مدار شکل ۲-۳۸ که مدار ساده منبع تغذیه است، یک نوسان‌ساز با عرض پالس متغیر، قطع و وصل ترانزیستور کلیدزنی را کنترل می‌کند. به این ترتیب رشته‌ای از پالس متغیر به بیس ترانزیستور وارد می‌شود. هرگاه دامنه پالس‌های ورودی، در تراز بالا باشد، ترانزیستور به اشباع می‌رود. همچنین هنگامی که ولتاژ پالس‌های ورودی به بیس، در تراز پایین قرار گیرد، ترانزیستور به حالت قطع می‌رود. ایده اصلی این است که ترانزیستور مانند کلید عمل می‌کند. در شرایط ایده‌آل، هنگامی که کلیدی بسته یا باز (وصل یا قطع) باشد، هیچگونه توانی تلف نمی‌شود. یادآور می‌شود که در عمل، کلید ترانزیستوری نمی‌تواند به طور کامل عمل کند. بنابراین همیشه مقداری توان تلف می‌شود. اما توان تلف شده خیلی کمتر از توانی است که یک منبع تغذیه خطی تلف می‌کند. همان‌طور که ملاحظه می‌شود دیود D_1 بین امیتر و زمین قرار دارد. به دلیل ایجاد ولتاژ القایی معکوس توسط سیم پیچ L اتصال



این دیود ضروری است. بوبین L جریان مدار را ثابت نگه می‌دارد. هنگامی که ترانزیستور قطع می‌شود، دیود D₁ مسیری را برای عبور جریان القایی مخالف در بوبین، آماده می‌سازد. در مدار بدون دیود، ولتاژ معکوس آن قدر بالا می‌رود که می‌تواند به ترانزیستور آسیب برساند.

در مورد پالس‌های شکل الف-ب-پ ۲-۳۹، با توجه به نکات زیر بحث و گفت‌وگو کنید و نتایج را جمع‌بندی نمایید.



الف



ب



پ

شکل ۲-۳۹

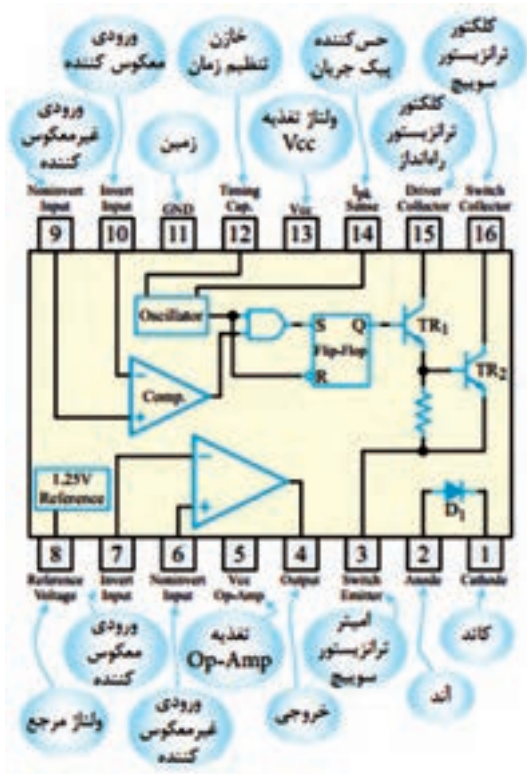
اگر زمان تناوب موج‌ها یکسان باشد. با توجه به اینکه $T = t_{on} + t_{off}$ است، هرچه t_{on} بیشتر باشد t_{off} است.

نسبت $\frac{t_{on}}{T}$ را سیکل وظیفه یا چرخه کار (Duty Cycle) می‌گویند و آن را با D نشان می‌دهند. کدام موج چرخه کار بزرگ‌تری دارد؟

اگر این سه موج را به وسیله صافی خازنی صاف کنیم، کدام موج ولتاژ DC بیشتری می‌دهد؟

تنظیم‌کننده‌های کلیدزنی مجتمع: تنظیم‌کننده‌های

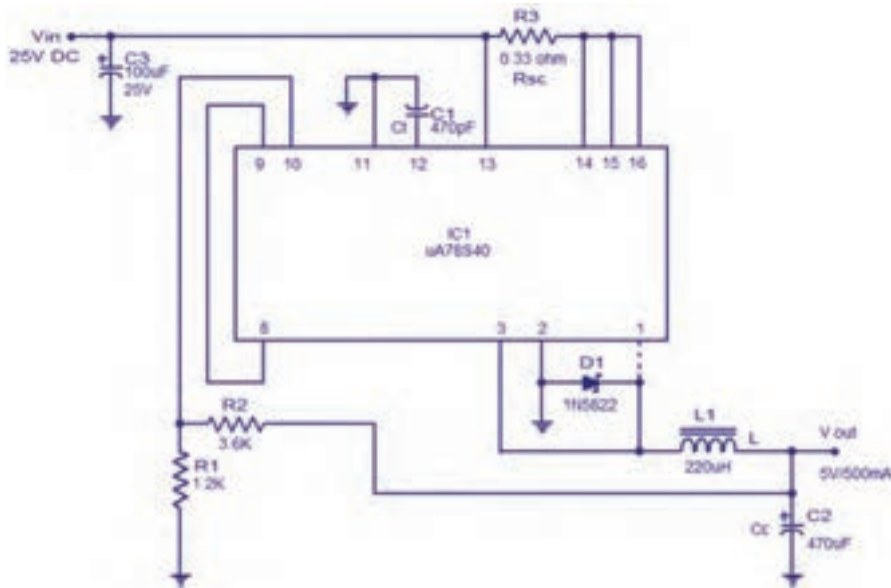
سوئیچینگ کم توان را بر روی تراشه می‌سازند. نمونه خوبی از این تنظیم‌کننده، آی‌سی $\mu A78S40$ است. این مدار مجتمع یک تنظیم‌کننده سوئیچینگ است که با کاربری عام شناخته می‌شود. در این آی‌سی مدار نوسان‌ساز، مدار مقایسه‌گر، یک ترانزیستور راه‌انداز، یک ترانزیستور سوئیچ، یک ولتاژ مرجع، دو تقویت‌کننده عملیاتی و تعدادی مدار دیگر وجود دارد. برای پی‌بردن به طرز کار این تنظیم‌کننده، باید تا اندازه‌ای با اصول کار مدارهای دیجیتال آشنا باشید، زیرا این تراشه شامل مدارهای منطقی از نوع درجه AND و فلیپ فلاپ RS است. در شکل ۲-۴۰ ساختمان داخلی این تنظیم‌کننده کلیدزنی و شماره پایه‌ها و کار هر یک از پایه‌های آن نشان داده شده است. توجه داشته باشید که کاربرد این آی‌سی در مدارهای سوئیچینگ است، لذا به تحلیل مدار IC نپرداخته‌ایم و فقط آن را معرفی کرده‌ایم. در شکل



شکل ۲-۴۰- ساختمان داخلی یک نمونه تنظیم‌کننده کلیدزنی

بودمان دوم: طراحی مدار چاپی با نرم‌افزار پیشرفته

الف- ب ۲-۴۱ شکل ظاهری آی‌سی و یک نمونه مدار تغذیه سوئیچینگ با استفاده از این آی‌سی را مشاهده می‌کنید.



ب) مدار با آی‌سی

الف) شکل ظاهری آی‌سی

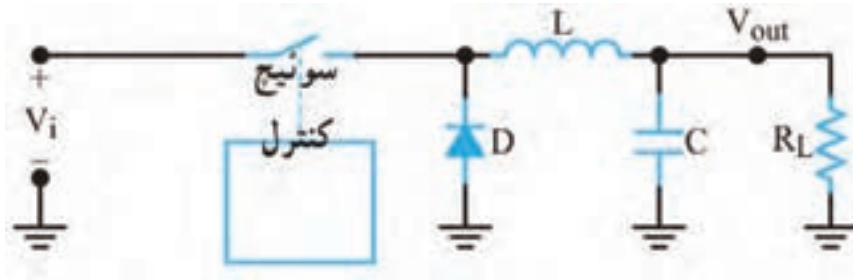
شکل ۲-۴۱- شکل ظاهری و مدار تغذیه با آی‌سی

آزمون نظری پایان واحد یادگیری (۲)

- ۱- کدام گزینه از مزایای آی‌سی‌ها نسبت به مدارهای گسسته محسوب نمی‌شود؟
- ۱- مصرف توان بیشتر ۲- حجم کمتر ۳- سرعت عملکرد بالاتر ۴- طراحی مدار ساده‌تر
- ۲- کدام گزینه به عنوان آی‌سی آنالوگ محسوب نمی‌شود؟
- ۱- آی‌سی رگولاتور ۲- آی‌سی تایمر ۳- آی‌سی A/D ۴- گیت‌های منطقی
- ۳- آی‌سی‌های رگولاتور مثبت به صورت ۷۸XX نام گذاری می‌شوند. صحیح غلط
- ۴- ترتیب پایه‌های آی‌سی رگولاتور LM۳۳۷ و LM۳۱۷ مشابه یکدیگر است. صحیح غلط
- ۵- آی‌سی‌های بسته‌بندی TO۳ دارای دو پایه هستند و بدنه آی‌سی پایه خروجی آن است. صحیح غلط
- ۶- برای تنظیم ولتاژ خروجی رگولاتور در منبع تغذیه متغیر نیاز به یک مقاومت..... و یک مقاومت..... داریم.
- ۷- با توجه به برگه اطلاعات، حداکثر جریان خروجی آی‌سی LM۳۳۸ برابر با..... آمپر است.
- ۸ - با توجه به برگه اطلاعات، محدوده ولتاژ خروجی آی‌سی LM۳۱۷ با آی‌سی LM۳۳۸ یکسان است؟ صحیح غلط
- ۹- حداقل دو مورد از اشکال اساسی رگولاتورهای خطی را نام ببرید.
- ۱۰- محدوده فرکانس نوسانسازهای رگولاتورهای سوئیچینگ چند کیلوهرتز است؟

۱۱- شکل ۲-۴۲ اساس کار یک رگولاتور سوئیچینگ را نشان می‌دهد، طرز کار مدار را به طور خلاصه شرح دهید.

۱۲- در شکل ۲-۴۲ کار دیود D را شرح دهید.



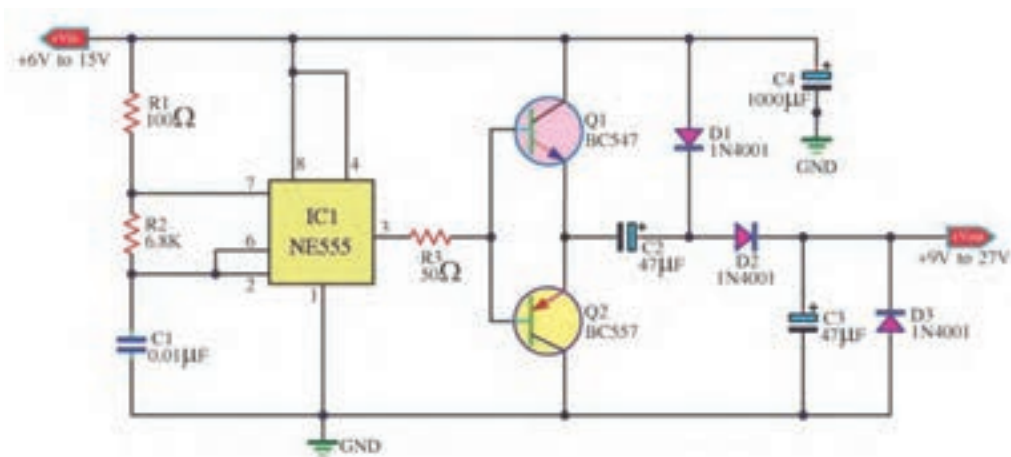
شکل ۲-۴۲

آزمون نظری نرم‌افزاری پایان واحد یادگیری (۲)

- ۱- نرم افزار آلتیوم دیزاینر را فعال کنید.
- ۲- نقشه شماتیک مدار شکل ۲-۴۳ را در میز کار شماتیک نرم‌افزار ترسیم کنید.
- ۳- با استفاده از آموخته‌های خود طرح مدار چاپی نقشه را در ابعاد مناسب و با استفاده از نرم‌افزار آماده کنید.
- ۴- بعد از به اتمام رسیدن طراحی مدار چاپی، فایل نقشه PCB را با نام خود ذخیره کنید.
- ۵- از نقشه PCB خود پرینت بگیرید.

آزمون عملی بر اساس استاندارد عملکرد صورت می‌گیرد. لازم است طراحی مدار چاپی یک نمونه نقشه کاربردی با استفاده از نرم‌افزار آلتیوم دیزاینر به اجرا در آید.

نکته



شکل ۲-۴۳

ارزشیابی شایستگی طراحی مدار چاپی پروژه کاربردی با آی‌سی آنالوگ با نرم‌افزار

شرح کار:			
۱- راه‌اندازی نرم‌افزار پیشرفته طراحی مدار چاپی ۲- تشریح و رسم نقشه فنی مدارهای الکترونیکی با آی‌سی آنالوگ ۳- تهیه طرح مدار چاپی نقشه فنی مدار الکترونیکی ۴- ذخیره فایل نقشه فنی مدار الکترونیکی و طرح PCB ۵- تهیه پرینت از طرح PCB			
استاندارد عملکرد: طراحی مدار چاپی پروژه کاربردی با آی‌سی آنالوگ به‌وسیله نرم‌افزار با رعایت استاندارد شاخص‌ها: ۱- راه‌اندازی نرم‌افزار پیشرفته طراحی مدار چاپی (۵ دقیقه) ۲- رسم نقشه فنی مدار الکترونیکی با آی‌سی آنالوگ (۲۰ دقیقه) ۳- تهیه طرح مدار چاپی نقشه فنی مدار الکترونیکی (۳۰ دقیقه) ۴- ذخیره فایل نقشه فنی مدار الکترونیکی و طرح PCB (۱۰ دقیقه) ۵- تهیه پرینت از طرح PCB (۵ دقیقه)			
شرایط انجام کار و ابزار و تجهیزات: مکان مناسب انجام کار با کف عایق یا آنتی استاتیک- نور مناسب برای کارهای ظریف - ابعاد حداقل ۶مترمربع و دارای تهویه یا پنجره- دمای طبیعی (۲۷°C - ۱۸°C) و مجهز به وسایل اطفاء حریق- میز کار استاندارد با ابعاد ۸۰ cm * ۸۰ cm * ۱۸۰ L - مجهز به فیوز حفاظت جان- فرد با لباس کار - انجام کار در حال نشسته یا ایستاده- رایانه - پرینتر - نرم‌افزارهای مناسب- برگه اطلاعاتی قطعات- لوازم‌التحریر - قطعات الکترونیکی مطابق پروژه‌ها			
معیار شایستگی:			
ردیف	مراحل کار	حداقل نمره قبولی از ۳	نمره هنجار
۱	راه‌اندازی نرم‌افزار پیشرفته طراحی مدار چاپی	۱	
۲	تشریح و رسم نقشه فنی مدار الکترونیکی با آی‌سی آنالوگ	۲	
۳	تهیه طرح مدار چاپی نقشه فنی مدار الکترونیکی	۲	
۴	ذخیره فایل نقشه فنی مدار الکترونیکی و طرح PCB	۲	
۵	تهیه پرینت از طرح PCB	۲	
	شایستگی‌های غیرفنی، ایمنی، بهداشت، توجهات زیست محیطی و نگرش: ۱- دقت و تمرکز در اجرای کار ۲- دقت و مسئولیت‌پذیری ۳- شایستگی تفکر و یادگیری مادام‌العمر ۴- اخلاق حرفه‌ای	۲	
میانگین نمرات * حداقل میانگین نمرات هنجار برای قبولی و کسب شایستگی، ۲ می‌باشد.			*

واحد یادگیری ۳

شایستگی چاپ و آماده‌سازی طرح رو و پشت بُرد مدار چاپی، مونتاژ و

راه‌اندازی مدار

آیا تا به حال فکر کرده‌اید:

- چه روش‌هایی برای انتقال طرح مدار چاپی به روی فیبر وجود دارد؟
 - بهترین روش انتقال طرح روی فیبر، برای طرح‌های پیچیده و ظریف کدام است؟
 - در تولید انبوه فیبر مدار چاپی چه روشی مقرون به صرفه است؟
 - روش‌های انتقال طرح روی فیبر مدار چاپی چه شباهت‌هایی با روش‌های انتقال طرح روی پارچه دارد؟
- برای پیاده‌سازی طرح مدار چاپی روی فیبر، روش‌های مختلفی وجود دارد. یکی از بهترین روش‌ها برای کاربران خانگی و استفاده در محیط‌های آموزشی، استفاده از روش پرینتر لیزری و اتو است. با این روش در پایه دهم آشنا شده‌اید. این شیوه انتقال طرح در مقایسه با استفاده از ماژیک ضد آب و یا لتراست به زمان کمتری نیاز دارد و دقت عملکرد آن بیشتر است. ولی در مقیاس بزرگ و تولید انبوه و صنعتی کاربُردی ندارد. در اغلب کارخانه‌ها و کارگاه‌های تولیدی از روش چاپ سیلک (سیلک اسکرین) استفاده می‌کنند. تولید و تکثیر مدارها با این روش سریع‌تر و با دقت عمل بیشتر انجام می‌گیرد. در تولید زیاد صنعتی، انتقال طرح بر روی بُرد، توسط دستگاه‌های مخصوص و به صورت خودکار اجرا می‌شود.
- در این واحد یادگیری استفاده از لامینت شرح داده می‌شود. پس از اتمام آموزش فراگیرنده باید بتواند فرایند اجرای کار را با دقت و مطابق استاندارد انجام دهد. همچنین باید قادر باشد مدار چاپی انواع مدارهای کاربُردی با آی‌سی آنالوگ را که با نرم‌افزار پیشرفته طراحی نموده است روی فیبر انتقال دهد، فیبر را مونتاژ و راه‌اندازی کند. در تمام مراحل انجام کار، رعایت نکات ایمنی، بهداشتی و توجه به مهارت‌های غیرفنی مانند کار گروهی، به‌کارگیری فناوری‌های نوین، توجه به محیط‌زیست، رعایت نظم و ترتیب و سایر مهارت‌های غیرفنی اهمیت ویژه‌ای دارد و باید در مراحل اجرای کار رعایت شود.

استاندارد عملکرد

انتقال طرح رو و پشت مدار چاپی و آماده‌سازی فیبر بر اساس استانداردهای تعریف شده

بودمان دوم: طراحی مدار چاپی با نرم‌افزار پیشرفته

۱-۳- مواد، ابزار و تجهیزات مورد نیاز

ابزار عمومی برق یا الکترونیک- لوازم‌التحریر- مولتی‌متر- رایانه- نرم‌افزار پیشرفته طراحی مدار چاپی- لامینت- اسید مدار چاپی- وان اسید- مواد پاک‌کننده- دریل- مته مناسب- بُرد مدار چاپی- قطعات پروژه آنالوگ

مشخصات فنی تجهیزات و تعداد آن در سند برنامه درسی آمده است.

۲-۳- روش‌های ساخت فیبر مدار چاپی

برای ساخت فیبر مدار چاپی روش‌های گوناگونی وجود دارد که در پایه دهم در کتاب طراحی و ساخت مدار چاپی با روش‌های ماژیک و استفاده از پرینتر لیزری و اتو آشنا شدید. در این واحد یادگیری با روشی جدید و بسیار دقیق به نام لمینت (Laminate) آشنا می‌شوید که در بازار هم از آن استفاده می‌شود. لمینت یا لامینت نیز می‌نامند.

فیلم تهیه طرح مدار چاپی با لامینت را ببینید و مراحل اجرای کار را به خاطر بسپارید. نکات مهم را یادداشت کنید.

فیلم

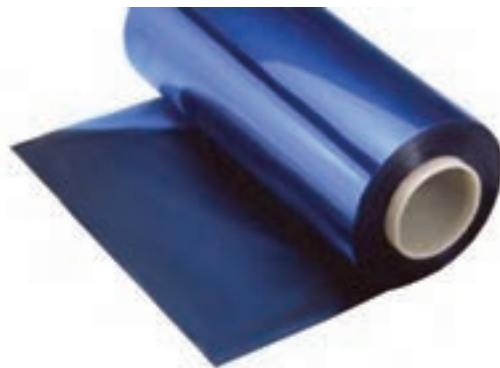


روش لامینت

لمینت یا لامینت ماده شیمیایی حساس به نور است که بین دو روکش پلاستیکی نازک قرار گرفته است. این ورق نازک پلاستیکی با تابش نور شدید در مدت کوتاهی تغییر رنگ داده و خواص شیمیایی آن تغییر می‌کند. توجه کنید که نرمی پلاستیک دو طرف لمینت با هم متفاوت است. یک طرف نرم بوده و خاصیت کشسانی دارد اما پلاستیک طرف دیگر خشک است. ورقه لمینت در بازار در رنگ‌های سبز و آبی موجود است. در شکل ۱-۳ لامینت را به صورت رول مشاهده می‌کنید.



شکل ۲-۳- پودر ظهور (بیکربنات سدیم)



شکل ۱-۳- ورقه لامینت

چاپ نقشه روی فیبر مدار چاپی با روش لمینت

برای چاپ نقشه pcb با روش لامینت نیاز به مواد زیر داریم.
- فیبر مسی

- محفظه با نور UV یا چراغ مطالعه مجهز به لامپ کم مصرف CFL (Compact fluorescent lamp)
- طرح چاپ شده بر روی فیلم شفاف مخصوص (طلق ترنسپرنت)
- پودر ظهور (بیکربنات سدیم)، شکل ۲-۳
- پودر پاک کننده لمینت یا مایع لاک پاک کن
- اسید مدار چاپی یا پودر اسید پرکلرودوفر

فیلم انتقال طرح مدار چاپی روی فیبر به صورت دستی و با استفاده از لامینت را ببینید.

فیلم



برای انتقال طرح نقشه مدار چاپی با استفاده از لامینت باید مراحل زیر را اجرا کنیم:
 □ ابتدا فیبر مسی خام را به اندازه عرض فیبر مدار چاپی مورد نظر برش می‌زنیم. سپس لبه بُرش خورده را صاف می‌کنیم. برای این کار ابتدا به وسیله خط کش فلزی و سوزن خط کش روی فیبر را اندازه گذاری می‌کنیم. در شکل ۳-۳ سوزن و خط کش و روش خط کشی را مشاهده می‌کنید.

قبل از برش دادن فیبر ابتدا آن را بر روی میز کار محکم کنید. برای این کار می‌توانید چهار طرف فیبر را به میز پیچ کنید یا آن را روی گیره فلزی ببندید.

ایمنی

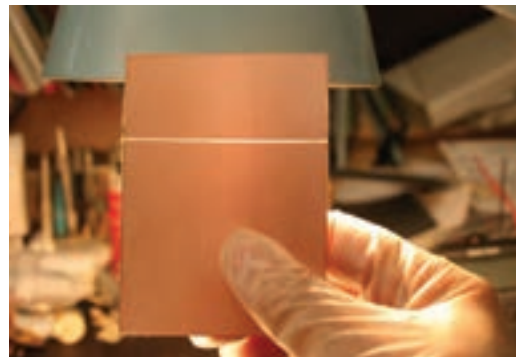


شکل ۳-۳- سوزن خط کش و روش استفاده از آن

□ نقاط را با سوزن خط کش به یکدیگر متصل می‌کنیم تا خطی صاف روی فیبر ترسیم شود. چندین بار سوزن را روی فیبر می‌کشیم تا خط عمق پیدا کند. همان طور که در شکل ۴-۳ مشاهده می‌کنید پس از چندین بار کشیدن سوزن خط کش، خطی واضح و عمیق روی فیبر ترسیم می‌شود.
 □ پس از این مرحله فیبر را به گیره فلزی می‌بندیم، به طوری که خط مورد نظر با لبه فک‌های نگه‌دارنده گیره تماس شود. متناسب با استقرار گیره در جهت افقی یا عمودی به فیبر نیرو وارد می‌کنیم تا فیبر از روی خط مورد نظر جدا شود. برای این کار کف دست خود را در لبه بالایی فیبر قرار داده و مطابق شکل ۵-۳ در جهت افقی به فیبر نیرو وارد می‌کنیم. ملاحظه خواهید کرد که فیبر دقیقاً از روی خط برش می‌خورد.



شکل ۳-۵- شکستن فیبر خام به وسیله گیره فلزی



شکل ۳-۴- خط عمیق ایجاد شده بر روی فیبر

- ❑ در مرحله بعدی لبه شکسته شده فیبر را با کاغذ سنباده‌ای که آن را بر روی یک تکه چوب چسبانده‌ایم پرداخت می‌کنیم تا صاف و یکنواخت شود (شکل ۶-۳).
- ❑ می‌توانیم از تیغه اره آهن‌بر یا اره مویی هم برای بُرش فیبر استفاده کنیم. برای این کار فیبر را به گیره بسته و شروع به بُرش می‌کنیم. برای این کار از اره مویی با تیغه و دندانه مستقیم استفاده می‌کنیم. مراحل بُرش در شکل ۷-۳ نشان داده شده است.
- ❑ با مینی‌فرز هم می‌توانیم فیبر را برش دهیم. این وسیله طبق شکل ۸-۳ دارای تیغه‌ای تیز و دایره‌ای شکل است که با سرعت بالا به راحتی فیبر را با کمترین میزان خطا برش می‌دهد. پس از برش عملیات پرداخت لبه فیبر انجام می‌شود.



شکل ۸-۳- بریدن فیبر با مینی‌فرز



شکل ۷-۳- بریدن فیبر با اره آهن‌بر



شکل ۶-۳- پرداخت کردن لبه فیبر

چند قطعه فیبر مدار چاپی را با سوزن خط‌کش علامت‌گذاری کنید و در ابعاد مناسب و مورد نیاز برش دهید و لبه‌های آن را صاف کنید.

فعالیت عملی



- ❑ فیبر مسی خام را با یک سمباده نرم (سست آب P۴۰۰) به آرامی و به صورت یکنواخت سنباده می‌زنیم. دانه‌های تشکیل‌دهنده این کاغذ سنباده بسیار نرم هستند و آسیبی به مس روی فیبر وارد نمی‌کنند و فقط کثیفی‌های روی فیبر را از بین می‌برند. این سمباده را می‌توانید از ابزار فروشی‌ها تهیه کنید.
- ❑ اگر سمباده در دسترس نباشد، طبق شکل ۹-۳ می‌توانید از آب گرم و مایع ظرفشویی و سیم ظرفشویی استفاده کنید. در این حالت باید فیبر مسی را با دقت بسیار زیادی بشویید تا کاملاً براق شود. پس از شستشو،

فیبر را با سشوار خشک کنید. شکل ۳-۱۰ فیبر تمیز شده را نشان می‌دهد.



شکل ۳-۱۰- فیبر مسی تمیز شده



شکل ۳-۹- تمیز کردن فیبر مسی

❑ پس از خشک شدن فیبر، طبق شکل ۳-۱۱ لمینت را به اندازه مورد نیاز برش دهید و روکش پلاستیکی طرفی که نرم‌تر است و حالت کشسانی دارد را تا نصف جدا کنید. جداسازی لمینت نیاز به تجربه و مهارت دارد.

❑ لمینت را طبق شکل ۳-۱۲ روی فیبر قرار داده و همان‌طور که از قسمت زیر، روکش پلاستیکی را جدا می‌کنید از طرف دیگر لمینت را به وسیله یک تیغه پلاستیکی صاف بر روی فیبر بچسبانید. این عمل مانند چسباندن محافظ ضد خش روی صفحه نمایش تلفن همراه است.

❑ پس از چسباندن، ۱۰ دقیقه با دست روی لمینت بکشید تا خوب گرم شده و محکم به فیبر بچسبد. هر قدر این کار را دقیق‌تر انجام دهید احتمال جدا شدن لمینت از فیبر کمتر می‌شود.

❑ پس از اتمام کار، فیبر را برعکس می‌کنید و به وسیله کاتر لمینت‌های اضافی را برش می‌دهید. شکل ۳-۱۳ فیبر لامینت شده را نشان می‌دهد.



شکل ۳-۱۳- فیبر لامینت شده



شکل ۳-۱۲- چسباندن قسمتی از لمینت



شکل ۳-۱۱- جدا کردن روکش لمینت

❑ کار با لمینت حتماً باید در اتاقی نیمه تاریک که با لامپ قرمز رنگ نورپردازی شده است صورت گیرد. لازم است عمل چسباندن لمینت روی فیبر نیز در این فضا انجام شود در غیر این صورت با برخورد نور خاصیت شیمیایی ورقه لمینت تغییر می‌کند و کارآیی خود را از دست می‌دهد.

نکته



□ در فرایند چسباندن لمینت نباید زیر آن حباب هوا ایجاد شود به عبارت دیگر باید لمینت به صورت کامل به فیبر بچسبد. چنانچه در هنگام چسباندن لمینت حباب هوا ایجاد شد با یک سوزن هوای آن را تخلیه کنید.

□ استفاده از اتو با درجه حرارت ملایم نیز بسیار مؤثر است. اتو را روی درجه کم قرار دهید، و روی فیبر لمینت شده را با پارچه‌ای نخی بپوشانید. سپس اتو را به آرامی بر روی آن بکشید تا لمینت خوب بچسبد.

روی یکی از قطعات بریده شده طبق دستورالعمل ارائه شده، لمینت بچسبانید.

فعالیت عملی



فیلم تهیه طرح مدار چاپی و انتقال طرح روی فیبر را در روش صنعتی ببینید و مراحل اجرای کار را به خاطر بسپارید. نکات مهم را یادداشت کنید.

فیلم



۳-۳- لامینت کاری در صنعت

□ در صنعت از دستگاه لمینتور یا دستگاه پرس کارت برای این کار استفاده می‌کنند. در این روش مانند مراحل قبل، ابتدا قسمتی از لایه نرم لمینت را از آن جدا می‌کنند، سپس آن را مانند شکل ۳-۱۴ روی لبه اولیه فیبر مسی قرار می‌دهند.

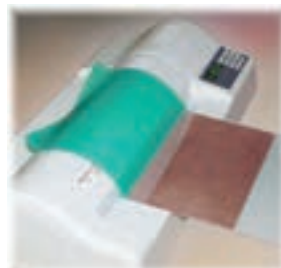
□ در مرحله بعدی با استفاده از تیغه لاستیک طبیعی که به آن تیغه اسکویجی (Squeegee) می‌گویند قسمتی از لمینت را به صورت دستی بر روی فیبر می‌چسبانند (شکل ۳-۱۴).

□ دستگاه را بر روی دمای ۱۱۰ درجه سانتی‌گراد تنظیم می‌کنند. سپس فیبر مسی را در ورودی دستگاه لمینتور قرار می‌دهند و موتور انتقال دهنده دستگاه را روشن می‌کنند (شکل ۳-۱۵). دستگاه با سرعت بسیار آرام فیبر را به درون خود می‌کشد و پس از چند ثانیه طبق شکل ۳-۱۶ فیبر لمینت شده از سمت دیگر دستگاه خارج می‌شود. در حقیقت غلتک‌های گرم با عبور دادن فیبر، لمینت را با دقت فوق‌العاده بالا، بر روی فیبر مسی می‌چسبانند.

در شکل ۳-۱۶ فیبر لمینت شده را مشاهده می‌کنید.



شکل ۳-۱۶- خروج فیبر از لمینتور



شکل ۳-۱۵- ورود فیبر به لمینتور



شکل ۳-۱۴- قرار دادن فیبر در لمینتور



به صورت فردی از مراکزی که کارت شناسایی را پرس می‌کنند بازدید کنید و مراحل پرس کردن کارت را از نزدیک ببینید. بر مبنای مشاهدات خود گزارش تهیه و به کارگاه ارائه کنید.

الگوی پرسش

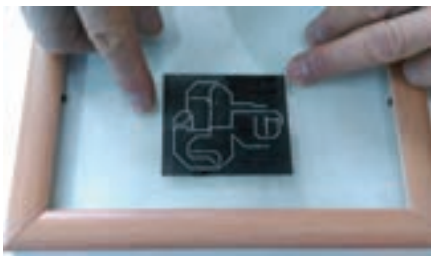
- ۱- سه روش متداول انتقال طرح به روی فیبر مدار چاپی را نام ببرید. کدام روش دقت بیشتری دارد؟
- ۲- در صنعت برای انتقال طرح به روی فیبر از روش چاپ سیلک استفاده می‌کنند. صحیح غلط
- ۳- لامینت ماده‌ای و حساس به است که بین دو روکش پلاستیکی نازک قرار گرفته است.
- ۴- فرآیند انتقال طرح روی فیبر را با استفاده از لامینت به ترتیب اجرای کار بنویسید.
- ۵- چسباندن لامینت بر روی فیبر باید در اتاق و یا با نور انجام گیرد.



یکی از هنرجویان به صورت داوطلبانه مراحل برش فیبر و چسباندن لمینت روی آن را در یکی از جلسات کارگاهی برای سایر هنرجویان اجرا کند.

۳-۴- انتقال طرح روی فیبر

در این مرحله نقشه طراحی شده توسط آلتیوم دیزاینر را طبق شکل ۱۷-۳ با چاپگر لیزری بر روی طلق شفاف (ترنسپرنت Transparent) به صورت فیلم منفی (نگاتیو) چاپ می‌کنیم. برای ایجاد نگاتیو از نرم‌افزار نقاشی ویندوز (PAINT)، فتوشاپ و نرم‌افزار آلتیوم دیزاینر یا هر نرم‌افزار مناسب دیگر استفاده کنید.



شکل ۱۹-۳- چسباندن یک نمونه نگاتیو روی شیشه



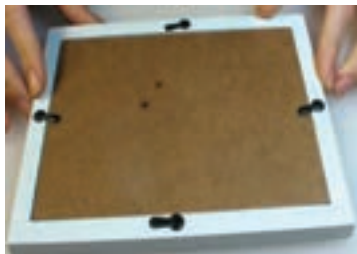
شکل ۱۸-۳- فیلم نگاتیو چاپ شده



شکل ۱۷-۳- چاپ فیلم منفی نقشه

- در شکل ۱۸-۳ نقشه چاپ شده روی طلق شفاف را مشاهده می‌کنید.
- برای ادامه به یک قاب عکس نیاز داریم. طبق شکل ۱۹-۳ پشت قاب عکس را باز می‌کنیم و نقشه را روی شیشه آن می‌چسبانیم.
 - روکش نازک سمت دیگر لامینت را مانند شکل ۲۰-۳ به آرامی جدا می‌کنیم.
 - فیبر لامینت کاری شده را طبق شکل ۲۱-۳ روی نقشه می‌گذاریم.
 - طبق شکل ۲۲-۳ پشت قاب عکس را می‌بندیم و آن را برعکس می‌کنیم.

بودمان دوم: طراحی مدار چاپی با نرم افزار پیشرفته



شکل ۳-۲۲- بستن در قاب عکس



شکل ۳-۲۱- قرار دادن فیبر روی نقشه



شکل ۳-۲۰- جداسازی لایه نازک لامینت

۳-۵- نوردهی و ظهور فیبر

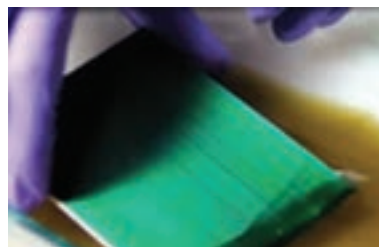
- ☑ پس از آماده سازی قاب باید به بُرد نور بدهیم. عملیات نوردهی به وسیله یک چراغ مطالعه مجهز به لامپ کم مصرف (CFL) صورت می گیرد. طبق شکل ۳-۲۳ به مدت ده دقیقه فیبر را نور می دهیم.
- ☑ برای ظهور و ثبوت نقشه روی فیبر، حدود یک قاشق غذاخوری (۱۰ گرم) پودر ظهور که همان بیکرینات سدیم (جوش شیرین) است را در مقدار کمی آب سرد بریزید و خوب هم بزنید.
- ☑ در محل تاریک خانه طبق شکل ۳-۲۴ فیبر را در محلول ظهور بگذارید.
- ☑ پس از ۵ الی ۷ دقیقه طبق شکل ۳-۲۵ به آرامی روی فیبر دست بکشید تا لامینت های نور ندیده جدا شوند.
- ☑ در نهایت فیبر را با آب بشویید تا کاملاً تمیز شود. این مرحله را خیلی سریع انجام دهید تا لامینت های تثبیت شده و نور دیده جدا نشوند.
- ☑ پس از شست و شو فیبر به صورت شکل ۳-۲۶ در می آید.

در عملیات نوردهی می توانید از نور خورشید هم استفاده کنید. زیرا نور خورشید اشعه ماوراء بنفش (UV) دارد. برای این کار کافی است فیبر را به مدت ۲ تا ۵ دقیقه زیر نور مستقیم خورشید قرار دهید.

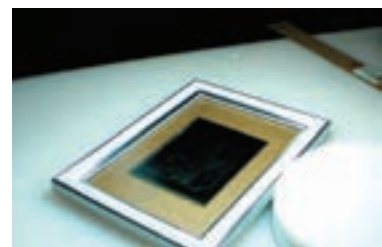
نکته



شکل ۳-۲۵- شست و شوی فیبر بعد از ظهور



شکل ۳-۲۴- قرار دادن فیبر در محلول ظهور



شکل ۳-۲۳- عملیات نوردهی فیبر

هنگام اجرای این مراحل مراقب باشید محلول ظهور روی لباس شما نریزد. همچنین مراقب باشید این ماده با پوست بدن شما تماس پیدا نکند. در صورت ایجاد تماس، بلافاصله محل آلوده شده را با آب و صابون بشویید.

ایمنی



۳-۶- اسیدکاری فیبر

- ❑ در این مرحله فیبر را داخل محلول اسید پرکلرودوفر و آب قرار می‌دهیم تا طبق شکل ۳-۲۷ قسمت‌های مسی اضافی از بین برود و نقشه مورد نظر باقی بماند.
- ❑ پس از آماده شدن فیبر طبق شکل ۳-۲۸ آن را با یک پنس پلاستیکی خارج کنید و آن را با آب بشویید.



شکل ۳-۲۶- فیبر ظاهر شده پس از شست‌وشو شکل ۳-۲۷- قرار دادن فیبر داخل اسید شکل ۳-۲۸- خروج فیبر از اسید

مراحل اسید کاری در کتاب طراحی و ساخت مدار چاپی پایه دهم به صورت مفصل توضیح داده شده است.

یادآوری

مراحل نوردهی و ظاهر شدن نقشه روی فیبر را عملاً اجرا کنید.

فعالیت



۳-۷- سوراخ کاری فیبر

- فیبر آماده شده را طبق شکل ۳-۲۹ با مینی دریل ستونی یا دریل دستی با مته شماره ۱ یا ۲ میلی‌متر سوراخ کنید.
- پس از سوراخ کاری باید لامینت‌های اضافی را پاک کنید. برای این کار از ماده استون (لاک پاک کن - Acetone) که در منازل یافت می‌شود استفاده کنید. طبق شکل ۳-۳۰ پارچه‌ای را به ماده آغشته کنید و بر روی فیبر بکشید تا لامینت‌های اضافی پاک شود. در نهایت طبق شکل ۳-۳۱ فیبر مدار چاپی آماده لحیم کاری است.



شکل ۳-۳۱- فیبر آماده شده نهایی

شکل ۳-۳۰- پاک کردن لامینت اضافی

شکل ۳-۲۹- سوراخ کاری فیبر مدار چاپی



مراحل سوراخ کاری یک نمونه فیبر توسط یکی از هنرجویان به اجرا درآید و به سؤالات سایر هنرجویان پاسخ داده شود.



برای پاک کردن لمینت اضافی روی سطح خطوط مسی فیبر مدار چاپی، پس از اسید کاری از چه ماده دیگری می‌توان استفاده کرد؟ آنها را بیابید و به کارگاه ارائه دهید.



سعی کنید در مراحل ظهور و اسید کاری حتماً از دستکش لاستیکی استفاده کنید تا به پوست دست شما آسیبی نرسد. همچنین برای اسید کاری ظروف پلاستیکی به کار ببرید تا در اثر اسید خورده نشود.



کار عملی ۱:

آماده‌سازی و مونتاژ فیبر مدار چاپی یک پروژه ساده آنالوگ

هدف: کسب مهارت در آماده‌سازی فیبر مدار چاپی با استفاده از لامینت و مونتاژ و راه‌اندازی آن

قطعات، مواد و تجهیزات مورد نیاز: فیبر در اندازه مورد نظر - لامینت - مواد ظهور - سنباده نرم - مواد پاک‌کننده - اسید مدار چاپی - دریل - مته با قطر مناسب - گیره - وسایل نوردی
نکته: اگر لامینت در اختیار ندارید، از سایر شیوه‌ها برای آماده‌سازی فیبر استفاده کنید.

مراحل اجرای کار:

- ۱- طرح مدار چاپی منبع تغذیه متغیر با آی سی LM338 یا هر طرح دیگر تأیید شده را که با نرم‌افزار ترسیم نموده‌اید، آماده کنید.
- ۲- فیبر مدار چاپی را در ابعاد مورد نظر ببرید و فیبر را تمیز کنید.
- ۳- با استفاده از لامینت و اجرای مراحل کار با دقت لازم، طرح را به روی فیبر انتقال دهید.
- ۴- فیبر را برای سوراخ کاری آماده کنید.
- ۵- پس از سوراخ کاری بُرد را تمیز کنید.
- ۶- قطعات را روی بُرد مونتاژ کنید.
- ۷- بُرد مونتاژ شده را تمیز کنید.
- ۸- مدار را راه‌اندازی کرده و از صحت عملکرد مدار اطمینان حاصل کنید.

الگوی آزمون نظری پایان واحد یادگیری (۳)

- ۱- برای ساخت مدارهای پیچیده روش اتو بهترین روش محسوب می‌شود. صحیح غلط
- ۲- اگر لایه لمینت را زیر نور اتاق جدا کنیم تغییر خواص شیمیایی در آن رخ داده و خراب می‌شود. صحیح غلط

- ۳- برای انجام عملیات ثبوت لمینت به جای بیکربنات سدیم می‌توانیم از جوش شیرین هم استفاده کنیم.
 صحیح غلط
- ۴- در روش لمینت برای چاپ نقشه روی طلق شفاف از چاپگر استفاده می‌شود.
- ۵- نام طلق مورد استفاده برای چاپ نقشه در روش لمینت به زبان انگلیسی است.
- ۶- برای پاک کردن لمینت‌های اضافی در مرحله نهایی ساخت از ماده استفاده می‌شود.
- ۷- مراحل اجرای پروژه را فهرست وار بنویسید.
- ۸- کدام یک از روش‌های زیر برای تولید انبوه فیبر مدار چاپی مناسب‌تر است؟
- ۱- روش اتو ۲- روش سیلک اسکرین ۳- روش لمینت ۴- روش اسپری پوزیتیو ۲۰
- ۹- در روش صنعتی لمینت برای چسباندن لمینت روی فیبر، از چه روشی استفاده می‌کنند؟
- ۱۰- چرا باید مراحل چسباندن لمینت زیر نور کم قرمز رنگ انجام شود؟ شرح دهید.

الگوی آزمون عملی پایان واحد یادگیری (۳)

- ۱- طرح مدار چاپی مبدل DC به DC یا هر طرح دیگر را که با نرم‌افزار ترسیم نموده‌اید، آماده کنید.
- ۲- فیبر مدار چاپی را در ابعاد مورد نظر بفرید و فیبر را تمیز کنید.
- ۳- با استفاده از لامینت یا روش پرینتر لیزری و اتو، مراحل کار را با دقت لازم اجرا کنید و طرح را به روی فیبر انتقال دهید.
- ۴- فیبر را برای سوراخ‌کاری آماده کنید.
- ۵- پس از سوراخ‌کاری بُرد را تمیز کنید.
- ۶- قطعات را روی بُرد مونتاژ کنید.
- ۷- بُرد مونتاژ شده را تمیز کنید.
- ۸- مدار را راه اندازی کنید و بُرد را مورد استفاده قرار دهید.

ارزشیابی شایستگی چاپ و آماده‌سازی طرح رو و پشت بُرد مدار چاپی، مونتاژ و راه‌اندازی مدار

<p>شرح کار: ۱- آماده‌سازی طرح مدار چاپی تهیه‌شده توسط نرم‌افزار ۲- آماده‌سازی فیبر خام ۳- انتقال طرح به روی فیبر ۴- سوراخ‌کاری فیبر ۵- مونتاژ قطعات روی فیبر ۶- تست صحت عملکرد بُرد مونتاژشده</p>		
<p>استاندارد عملکرد: انتقال طرح رو و پشت مدار چاپی و آماده‌سازی فیبر براساس استانداردهای تعریف شده شاخص‌ها: ۱- آماده‌سازی طرح مدار چاپی تهیه‌شده توسط نرم‌افزار (۵ دقیقه) ۲- آماده‌سازی فیبر خام (۱۰ دقیقه) ۳- انتقال طرح به روی فیبر (۳۰ دقیقه) ۴- سوراخ‌کاری فیبر (۱۰ دقیقه) ۵- مونتاژ قطعات روی فیبر (۳۰ دقیقه) ۶- تست صحت عملکرد بُرد مونتاژ شده (۳۰ دقیقه)</p>		
<p>شرایط انجام کار و ابزار و تجهیزات: مکان مناسب انجام کار با کف عایق یا آنتی استاتیک- نور مناسب برای کارهای ظریف - ابعاد حداقل ۶ مترمربع و دارای تهویه یا پنجره - دمای طبیعی (۲۷°C - ۱۸°C) و مجهز به وسایل اطفاء حریق- میزکار استاندارد با ابعاد L۱۸۰ * D۸۰ * H۸۰ cm - مجهز به فیوز حفاظت جان- فرد با لباس کار - انجام کار در حال نشسته یا ایستاده - رایانه - پرینتر- نرم‌افزارهای مناسب - برگه اطلاعاتی قطعات - لوازم‌التحریر - وسایل تهیه مدار چاپی - وسایل اسیدکاری - وسایل سوراخ‌کاری فیبر- وسایل مونتاژ- قطعات پروژه</p>		
<p>معیار شایستگی:</p>		
ردیف	مراحل کار	حداقل نمره قبولی از ۳ نمره هنرجو
۱	آماده‌سازی طرح مدار چاپی تهیه‌شده توسط نرم‌افزار	۱
۲	آماده‌سازی فیبر خام	۱
۳	انتقال طرح روی فیبر	۲
۴	سوراخ‌کاری فیبر	۱
۵	مونتاژ قطعات روی فیبر	۲
۶	تست صحت عملکرد بُرد مونتاژ شده	۲
	شایستگی‌های غیر فنی، ایمنی، بهداشت، توجهات زیست محیطی و نگرش: ۱- محافظت از دستگاه‌ها ۲- دقت و مسئولیت‌پذیری ۳- شایستگی تفکر و یادگیری مادام‌العمر ۴- اخلاق حرفه‌ای ۵- رعایت نکات زیست‌محیطی	۲
	میانگین نمرات * حداقل میانگین نمرات هنرجو برای قبولی و کسب شایستگی، ۲ می‌باشد.	
	*	