

فصل ۵

شناسنامه فنی ماشین آلات و تجهیزات معدن



یکی از مهم ترین مهارت ها در زندگی هر فردی توانایی برنامه ریزی براساس ویژگی ها و خصوصیات کاری است که می خواهد به انجام برساند. توانایی برنامه ریزی با تهیه چک فهرست ها و همچنین تهیه شناسنامه فنی و کاردکس ها جزء عوامل اصلی کنترل در عملیات سرویس و نگهداری ماشین آلات می باشند و باعث رسیدن به حداکثر کارایی در کارکرد ماشین آلات و کاهش هزینه ها و در نهایت استخراج و بهره برداری بهینه از معدن می گردد.

واحد یادگیری ۶

شایستگی تهیه شناسنامه فنی تجهیزات و ماشین آلات معدن

مقدمه

در این مبحث به نحوه تهیه فهرست انواع تجهیزات و ماشین آلات معدنی و قطعات یدکی مورد نیاز به همراه شماره اموال، مدل، شماره سریال و همچنین نحوه تهیه فرم بازدید فنی ماشین آلات و تجهیزات معدن و اصول کاردکس نویسی اسناد فنی و نحوه تهیه فرم شناسنامه فنی پرداخته می شود.

استاندارد عملکرد

تهیه شناسنامه فنی تجهیزات و ماشین آلات با استفاده از آمار ماشین آلات موجود در معدن و برشورهای سازنده دستگاه و تجهیزات براساس فرمت سازمان مربوطه

پیش نیاز

ماشین آلات و تجهیزات معدن

تمامی ماشین آلات و تجهیزاتی که وارد یک کارگاه معدنی می‌شوند باید توسط واحد تعمیر و نگهداری مورد بررسی‌های اولیه قرار گیرند و در صورتی که سالم باشند فهرستی از آنها شامل نام ماشین، شماره سریال، شماره اموال و در برخی موارد عکسی از ماشین تهیه گردد. سپس ماشین آلات و تجهیزات بر مبنای فرم‌های مخصوص، تحویل اپراتور گردد. نمونه‌ای از فهرست ماشین‌های کارگاه در جدول زیر نشان داده شده است.

فهرست ماشین آلات و تجهیزات معدن				
نام معدن:				
تاریخ تنظیم:		نام کارگاه:		
ردیف	نام ماشین	مدل	شماره سریال	شماره اموال
۱	بیل مکانیکی	کوماتسو PC400	۴۰۰۰۵۶۸۸۲۶۵۷۸۹	MA۱۲۰۶۷
۲	لودر - چرخ لاستیکی	ولو L۲۵۰H	۲۶۵۸۹۴H۲۶۵۹۷	MA۱۲۵۶۸
۳	موتور برق	هیوندای HG۵۳۶۰-PG	۱۶۸۸۴۲۵DHS۲۲	MA۱۲۵۶۹
۴	پرفراتور	اینگر سورلند ۲۴ کیلو	۲۵۴۴۸۹AH	MA۱۲۵۷۰
۵	دستگاه حفاری مغزه‌گیری	Atlas CopCo-CS۱۴	۷۷۸۹۵۳۶۴۲۹۱۲۵۷	MA۱۲۵۷۱
۶	بیل مکانیکی	هیوندای ۲۲۰	HY۲۶۵۹۷۴۵۲۱QW	MA۱۲۵۷۲
۷				
۸				
۹				
۱۰				
نام و نام خانوادگی تهیه‌کننده: تاریخ و امضاء:			نام و نام خانوادگی مدیر کارگاه: تاریخ و امضاء:	

نمونه‌ای از فهرست تجهیزات و ماشین آلات معدن



تهیه فهرست ماشین آلات و تجهیزات معدن
کار عملی: فهرستی از تجهیزات موجود در کارگاه معدن هنرستان خود تهیه کنید.
شرح فعالیت: مطابق با فرم زیر، برای تجهیزات و ماشین آلات موجود در کارگاه هنرستان خود یک فهرست همراه با تصویر تهیه کنید.

فهرست ماشین آلات و تجهیزات معدن				
نام معدن:				
تاریخ تنظیم:			نام کارگاه:	
ردیف	نام ماشین	مدل	شماره سریال	شماره اموال
۱				
۲				
۳				
۴				
۵				
۶				
۷				
۸				
۹				
۱۰				
نام و نام خانوادگی تهیه کننده: تاریخ و امضاء:			نام و نام خانوادگی مدیر کارگاه: تاریخ و امضاء:	

مواد و ابزار: نوشت افزار، دوربین

رعایت نکات ایمنی کارگاه

نکات ایمنی



دقت، خوب دیدن، جمع آوری اطلاعات

اخلاق
حرفه‌ای



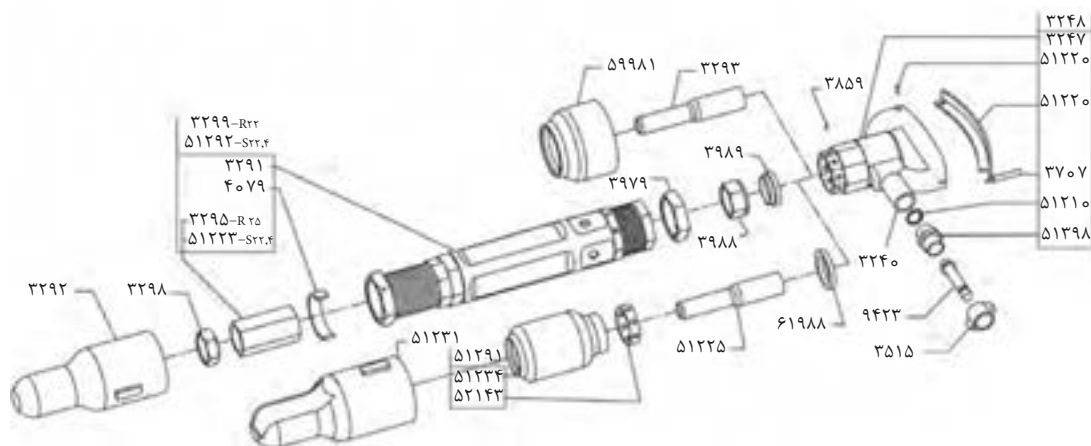
ارزشیابی مرحله‌ای: تهیه فهرست ماشین آلات و تجهیزات معدن

نمره	استاندارد (شاخص‌ها / داوری / نمره‌دهی)	نتایج ممکن	شرایط عملکرد (ابزار، مواد، تجهیزات، زمان، مکان و ...)
۳	تهیه فهرست ماشین آلات و تجهیزات و شماره اموال و سریال در فرمت‌های مربوطه همراه با تصویر	بالاتر از حد انتظار	مکان: محیط کار تجهیزات: رایانه - بروشورها و نقشه‌های فنی شرکت سازنده - دستورالعمل و فرمت‌های اولیه
۲	تهیه فهرست ماشین آلات و تجهیزات و اموال و سریال در فرمت‌های مربوطه	درست	مواد مصرفی: نوشت افزار - کارتریج و زونکن زمان: ۱۰ دقیقه
۱	تهیه فهرست ماشین آلات و تجهیزات بدون توجه به دستورالعمل و فرمت‌های مربوطه	ناقص	

قطعات یدکی ماشین آلات و تجهیزات معدن

برای انجام فعالیت‌های معدنی از ماشین آلات و تجهیزات استفاده می‌شود. هر یک از این ماشین آلات و تجهیزات دارای دفترچه‌های راهنمایی می‌باشد که توسط سازندگان آن تهیه شده است. به‌طور کلی دفترچه‌های همراه آنها شامل:

- دفترچه اپراتوری:** نحوه راه‌اندازی و راهبری ماشین و به‌طور خلاصه نحوه کار با ماشین را شرح می‌دهد.
 - دفترچه قطعات یدکی:** شامل فهرستی از قطعات اصلی و جزئی ماشین آلات می‌باشد که در آن مشخصات کامل هر یک و مدت زمان مفید کاری آنها نوشته شده است.
 - دفترچه تعمیر و نگهداری:** در این دفترچه برنامه سرویس و نگهداری ماشین ذکر شده است که شامل مدت زمان لازم برای هر یک از دوره‌های سرویس جزئی، میان مدت و کلی ماشین می‌باشد. به عنوان مثال مدت زمان لازم برای تعویض روغن و گریس کاری ماشین.
- بنابراین لازم است دفترچه اپراتوری هر یک از ماشین آلات و تجهیزات در اختیار اپراتور مربوط به آن دستگاه قرار گیرد و لازم است قبل از کار با دستگاه این دفترچه‌ها مطالعه شود و یا در صورت لزوم دوره‌های آموزشی لازم در این زمینه نیز برای اپراتورها اجرا گردد تا اپراتور آمادگی کامل جهت استفاده صحیح از هر یک از دستگاه‌ها را داشته باشند. این کار باعث می‌شود تا از بروز خطر برای نیروی انسانی و خرابی ماشین آلات و تجهیزات در اثر استفاده نادرست جلوگیری گردد.
- بر اساس دفترچه قطعات یدکی لازم است تا مسئول ماشین آلات معدن نسبت به تهیه فهرست قطعات یدکی مورد نیاز براساس میزان مصرف هر قطعه در دوره‌های زمانی تهیه و در اختیار مسئول کارگاه قرار دهد تا اقدامات لازم جهت تهیه آنها انجام شود. این فهرست قطعات یدکی می‌بایست همیشه در پرونده ماشین موجود باشد تا در صورت لزوم بتوان به آن مراجعه کرد. قطعات یدکی به تعداد مورد نیاز می‌بایست همیشه در انبار معدن موجود باشد.
- در شکل زیر نمونه‌ای از قطعات مربوط به یک دستگاه پیکور همراه با شماره استاندارد کارخانه سازنده نشان داده شده است.



قطعات یک نوع پیکور بهلر

نام قطعه	شماره قطعه	ردیف	نام قطعه	شماره قطعه	ردیف
واشر گلوبی	۴۰۷۹	۱۰	مغزی	۵۱۳۹۸	۱
پوسته سوپاپ	۳۹۷۹	۱۱	ساجمه و فنر	۵۱۲۱۰	۲
سوپاپ	۳۹۸۸	۱۲	سوزن هوا	۳۷۰۷	۳
درب سوپاپ	۳۹۸۹	۱۳	دسته	۳۲۴۷	۴
بست محافظ	۵۲۱۴۳	۱۴	دسته لاستیکی	۵۱۲۲۱	۵
سریک	۵۱۳۳۱	۱۵	پین نگه‌دارنده دستگیره لاستیکی	۵۱۲۲۰	۶
محافظ	۵۱۲۳۴	۱۶	پین اتصال دهنده سرسیلندر به سیلندر	۳۸۵۹	۷
فنر نگهدارنده مته یا ضربه‌گیر مته یا لاستیک ضربه‌گیر	۳۳۹۸	۱۷	سیلندر	۳۲۹۱	۸
قلم پیکور	-	۱۸	بوش	۳۲۹۵	۹

اصول تهیه فرم بازدید فنی

بر اساس دفترچه تعمیر و نگهداری ماشین آلات و تجهیزات می بایست برای هر یک از ماشین آلات و تجهیزات برنامه‌های سرویس و نگهداری کوتاه مدت، میان مدت و بلند مدت تعریف شود. بنابراین لازم است فرم‌های مربوط به این بازدیدهای فنی نیز تهیه گردد. در جداول زیر نمونه‌ای از فرم‌های بازدید فنی برای بیل مکانیک PC400 نشان داده شده است.

بازدید فنی

مسئول ماشین آلات :	مدل دستگاه :	سریال دستگاه :	شماره دستور کار :
پروژه :	مدل موتور :	سریال موتور :	ساعت کار :

سیستم موتور						
توضیحات	وضعیت				تست انجام شده	سیستم فرعی
	مقدار	الف	ب	ج		
					سطح روغن موتور کیفیت	روغن موتور
					نشستی روغن وضعیت تعویض آسیب دیدگی اصلی	فیلتر روغن موتور
					آسیب دیدگی تغییر شکل	مدار روغن کاری
					شکستگی گرفتگی عملکرد	فیلتر هوا
					نشستی دود شل بودن ترک	مانیفولد اگزوز و مافلر
					نشستی روغن و دود شل بودن	توربوشارژر
					تعویض در سرویس دوره‌ای گرفتگی	بخارکش
					نشستی آب روغن دود و ترک	بلوک سیلندر
					نشستی آب روغن دود و ترک	سر سیلندر
					وجود آب وجود جرم خارجی تغییر شکل	صافی تانک سوخت
					وجود آب وجود جرم خارجی تغییر شکل	فیلتر سوخت
					نشستی گرفتگی صافی	پمپ انژکتور
۹۷۵ RPM ۱۰۲۵					مقدار	سرعت موتور دور کم
۱۸۸۰ RPM ۱۹۸۰					مقدار	سرعت موتور دور حداکثر
RPM					مقدار	سرعت موتور استال
					آبی مشکی سفید	دود اگزوز
۱,۵					دور آرام	فشار روغن موتور
Apr-۷					دور بالا	فشار روغن موتور
mm H ² O ۲۰۰-۱۲۰					مقدار	گاز بلوبای

سیستم خنک کاری						
توضیحات	وضعیت				بازدید انجام شده	سیستم فرعی
	مقدار	ج	ب	الف		
					تعویض در سرویس دوره‌ای	فیلتر آب
					فرسودگی سیل شکستگی	درب رادیاتور
					سطح نقطه انجماد	مایع خنک کننده
					شل بودن فرسودگی ترک	تسمه پولی
					نشت آب	واترپمپ
					تغیر شکل ترک کمبود	تیغه‌های پروانه
					نشستی ترک شل بودن	مجاری سیستم خنک کاری
					صدمه دیدگی پره‌ها نشستی گرفتگی	رادیاتور
					جریان آب اضافی بیش از نرمال	لوله سرریز آب رادیاتور
					دما	درجه حرارت آب

پمپ هیدرولیک و سیستم کنترل						
توضیحات	وضعیت				بازدید انجام شده	سیستم فرعی
	مقدار	ج	ب	الف		
					نشستی روغن	مسیر روغن
					صدای غیر عادی عملکرد نشستی روغن	پمپ
۵۰ kg/cm ^۲ ۳۲						فشار UNLOAD
۴۱۰ kg/cm ^۲ ۳۷۰					اندازه‌گیری فشار	فشار پمپ جلو
۴۱۰ kg/cm ^۲ ۳۷۰					اندازه‌گیری فشار	فشار پمپ عقب
۳۴ kg/cm ^۲ ۳۰					عملکرد سرعت صدا	فشار SELF

مخزن هیدرولیک						
توضیحات	وضعیت				بازدید انجام شده	سیستم فرعی
	مقدار	ج	ب	الف		
					سطح روغن کیفیت روغن	روغن
					تعویض در سرویس دوره‌ای	صافی هیدرولیک
					نشت هوا روغن کمبود آسیب	مخزن هیدرولیک

*: توجه جداول بالا بخشی از فرم بازدید فنی از یک بیل مکانیکی می‌باشد و فرم‌ها به‌طور کامل ارائه نشده است.



تهیه فهرست قطعات یدکی و فرم بازدید فنی

کار عملی ۱: فهرست قطعات یدکی مورد نیاز برای یکی از تجهیزات موجود در کارگاه معدن هنرستان خود را تهیه کنید
شرح فعالیت:

مانند نمونه ارائه شده در کتاب درسی و با توجه به تجهیزات موجود در کارگاه هنرستان فهرستی از قطعات یدکی مورد نیاز تهیه و به هنرآموز خود ارائه نمایید.
مواد و ابزار: نوشت افزار



رعایت نکات ایمنی در حین کار



دقت و سرعت عمل در کار

کار عملی ۲: فرم بازدید فنی را برای یک از تجهیزات موجود در کارگاه هنرستان خود تهیه نمایید.
شرح فعالیت:

فرم بازدید فنی می‌بایست مانند نمونه ارائه شده در کتاب درسی و شامل انجام بازدید کامل از تمام قسمت‌های ماشین آلات و تجهیزات باشد.
مواد و ابزار: نوشت افزار



رعایت نکات ایمنی در حین کار



دقت و سرعت عمل در کار

ارزشیابی مرحله‌ای: تهیه مشخصات فنی تجهیزات و ماشین آلات معدن

نمره	استاندارد (شاخص‌ها/داوری / نمره‌دهی)	نتایج ممکن	شرایط عملکرد (ابزار، مواد، تجهیزات، زمان، مکان و ...)
۳	تهیه فهرست متعلقات، اجزا و قطعات یدکی و فرم‌های بازدید فنی براساس دفترچه‌های ماشین آلات و تجهیزات با توجه به دوره‌های زمانی سرویس و نگهداری ماشین آلات	بالاتر از حد انتظار	مکان: محیط کار تجهیزات: رایانه- دستورالعمل و فرمت‌های اولیه
۲	تهیه فهرست متعلقات، اجزا و قطعات یدکی و فرم‌های بازدید فنی براساس دفترچه‌های ماشین آلات و تجهیزات	درست	مواد مصرفی: نوشت افزار -
۱	تهیه ناقص فهرست متعلقات، اجزا و قطعات یدکی و فرم‌های بازدید فنی	ناقص	کارتریج و زونکن زمان: ۴۰ دقیقه

اصول تهیه شناسنامه و کاردکس

شناسنامه فنی ماشین آلات و تجهیزات:

برای هر یک از ماشین آلات و تجهیزات معدن به طور جداگانه کارت مشخصات (شناسنامه) بر اساس فرم زیر تهیه می گردد که در دفتر تعمیرگاه نگهداری می شود. در این کارت علاوه بر مشخصات فنی ماشین آلات و تجهیزات، نام شرکت سازنده، مشخصات نمایندگی مجاز تعمیرات و خدمات پس از فروش و سایر موارد نیز درج می شود.

کد سند: FRPM۰۱ ویرایش: ۰۱R۹۰۰۵۲۷ صفحه: ۱ از ۱		شناسنامه دستگاه			
مدل:		کد ماشین:		نام ماشین:	
محل استقرار:		تاریخ نصب:		تاریخ ورود به شرکت:	
۱- مشخصات عمومی					
وضعیت هنگام خرید: نیاز به تعمیر ندارد <input type="checkbox"/> نیاز به تعمیر دارد <input type="checkbox"/> شماره درخواست های تعمیرات انجام شده در بدو ورود به کارخانه:			طول: عرض: ارتفاع: وزن: سطح اتوماسیون: دستی <input type="checkbox"/> نیمه اتوماتیک <input type="checkbox"/> اتوماتیک <input type="checkbox"/> فونداسیون: گارانتی <input type="checkbox"/> تاریخ اعتبار: وارانتی <input type="checkbox"/> تاریخ اعتبار:		
۲- مشخصات الکتریکی					
مشخصه	سازنده	قدرت (kwh)	دور (R.P.M)	ولتاژ (V)	جریان (A)
					نوع جریان
آب		روغن هیدرولیک		هوای فشرده	
ماکزیمم مصرف: قطر لوله ورودی: قطر لوله خروجی:	ماکزیمم مصرف: قطر لوله ورودی: مشخصات:			ماکزیمم مصرف: قطر لوله ورودی: فشار: مشخصات:	
۳- مشخصات روان کننده ها					
ردیف	نوع روغن	ردیف	نوع روغن	ردیف	سایر
۴- مشخصات فروشنده و سازنده					
نام شرکت فروشنده: فکس: آدرس:			نام شرکت سازنده: فکس: آدرس:		
E-Mail:		Site:		E-Mail:	
۵- مشخصات شرکت های پشتیبان					
ردیف	نام شرکت	بخش پشتیبانی	تلفن	فکس	E-Mail:
					آدرس

کاردکس: کارتی است مربوط به هر یک از قطعات یدکی که ممکن است در یک یا چند ماشین و یا تجهیزات معدنی استفاده گردد. با استفاده از کاردکس میزان موجود در انبار کنترل می شود و زمان سفارش کالا و زمان ورود و خروج آنها به انبار کنترل می گردد. در شکل زیر نمونه ای از کاردکس نشان داده شده است.

کاردکس کالا							
کد کالا را وارد کنید:		H1501		گزارش از تاریخ:		1394-01-01	
شماره صفحه:		1		تا تاریخ:		1394-01-08	
ردیف	تاریخ	شماره سند	سند	نوع سند	مقدار وارده	مقدار صادره	ماده
1	1394-01-01	13001	رسید	موجودی اول دوره	500		500
2	1394-01-02	14001	حواله	فروش		500	0
3	1394-01-03	13003	رسید	تولید	1452		1452
4	1394-01-04	14002	حواله	مصرف		1452	0
5	1394-01-04	13004	رسید	خرید داخلی	98		98

امروزه در اکثر موارد شناسنامه ها و کاردکس ها با استفاده از نرم افزارهای مخصوص و به کمک رایانه انجام می شود.

توجه



تکمیل فرم شناسنامه فنی و کاردکس
 کار عملی 1: در گروه های 2 نفره برای یکی از تجهیزات موجود در هنرستان خود شناسنامه فنی تهیه کنید.
 شرح فعالیت: مطابق فرم ارائه شده در کتاب درسی
 مواد و ابزار: نوشت افزار

فعالیت
کارگاهی



رعایت نکات ایمنی در کارگاه

نکات ایمنی





دقت در کار، خوب دیدن، جمع‌آوری اطلاعات

کار عملی ۲: در گروه‌های ۲ نفره موجودی انبار کارگاه معدن هنرستان خود را بررسی کنید و برای انواع قطعات کاردکس تهیه نمایید.
شرح فعالیت: مطابق فرم ارائه شده در کتاب درسی

کار عملی ۳: از انبار و واحد تعمیرات یک معدن بازدید کنید و نحوه تهیه کاردکس و شناسنامه فنی را مشاهده نمایید.
مواد و ابزار: نوشت افزار

رعایت نکات ایمنی در کارگاه



دقت در کار، خوب دیدن، جمع‌آوری اطلاعات



ارزشیابی مرحله‌ای: تهیه کاردکس ماشین‌آلات و تجهیزات و بایگانی آنها

نمره	استاندارد (شاخص‌ها/داوری/نمره‌دهی)	نتایج ممکن	شرایط عملکرد (ابزار، مواد، تجهیزات، زمان، مکان و...)
۳	ثبت نوع و مشخصات ماشین در فرم شناسنامه و ثبت متعلقات و تحویل و تحول طبق فرمت کاردکس مربوطه و رعایت استانداردهای بایگانی	بالاتر از حد انتظار	مکان: محیط کار تجهیزات: دستورالعمل و فرمت‌های اولیه مواد مصرفی: نوشت افزار - زونکن زمان: ۲۵ دقیقه
۲	ثبت نوع و مشخصات ماشین در فرم شناسنامه و ثبت متعلقات و تحویل و تحول طبق فرمت کاردکس مربوطه	درست	
۱	عدم تکمیل فرم کاردکس و یا ثبت نادرست مشخصات و متعلقات و تحویل و تحول ماشین‌آلات و تجهیزات	ناقص	
۲	مسئولیت‌پذیری، مستندسازی، درستکاری، جمع‌آوری اطلاعات، دقت، صحت	قابل قبول	ارزشیابی شایستگی‌های غیرفنی و ایمنی و بهداشت و توجهات زیست‌محیطی
۱	عدم توجه به موارد فوق	ناقص	

ارزشیابی شایستگی: تهیه شناسنامه فنی تجهیزات و ماشین آلات

<p>شرح کار:</p> <p>۱- تهیه شناسنامه فنی ماشین آلات و تجهیزات و تکمیل کاردکس قطعات یدکی، تهیه شماره اموال براساس فرمت سازمان مربوطه</p>
<p>استاندارد عملکرد:</p> <p>تهیه شناسنامه فنی ماشین آلات و تجهیزات با استفاده از آمار ماشین آلات موجود در معدن و بروشورهای سازنده دستگاه و تجهیزات براساس فرمت سازمان مربوطه</p> <p>شاخص‌ها:</p> <p>۱- به کارگیری داده‌ها و اطلاعات فنی ماشین آلات و تجهیزات به منظور تهیه شناسنامه</p> <p>۲- استفاده از اطلاعات مربوط به قطعات یدکی به منظور ثبت در کاردکس</p>
<p>شرایط انجام کار و ابزار و تجهیزات:</p> <p>فضای کار: محیط کار</p> <p>تجهیزات: رایانه، بروشورها و نقشه‌های فنی شرکت‌های سازنده، دستورالعمل‌ها و فرمت‌های مربوطه</p> <p>مواد مصرفی: نوشت افزار، کارت‌ریج چاپگر، زونکن</p> <p>زمان: ۷۵ دقیقه</p>

معیار شایستگی:

ردیف	مرحله کار	حداقل نمره قبولی از ۳	نمره هنرجو
۱	تهیه لیست ماشین آلات و تجهیزات معدن	۱	
۲	تهیه مشخصات فنی تجهیزات و ماشین آلات معدن	۲	
۳	تهیه کاردکس ماشین آلات و تجهیزات	۱	
	<p>شایستگی‌های غیر فنی، ایمنی، بهداشتی، توجهات زیست محیطی و نگرش:</p> <p>دقت، سرعت، موارد ایمنی، مسئولیت پذیری، مدیریت زمان</p>	۲	
	میانگین نمرات		*

* حداقل میانگین نمرات هنرجو برای قبولی و کسب شایستگی، ۲ است.

- ۱- فیضی، م، تکنولوژی استخراج معدن ۲، شرکت چاپ و نشر کتاب‌های درسی ایران، ۱۳۹۰.
- ۲- امانی، ح. ر، تکنولوژی و کارگاه استخراج معدن ۱، شرکت چاپ و نشر کتاب‌های درسی ایران، ۱۳۹۴.
- ۳- پورعباسی، ر. ایمنی در معادن روباز، ۱۳۹۱
- ۴- مجموعه ضوابط و معیارهای معدن، انتشارات معاونت برنامه‌ریزی و نظارت راهبردی رئیس جمهور.

5- Hustrulid W. A., Bullock R. L., Underground Mining Methods, Society for Mining, Metallurgy, and Exploration, Inc. (SME), 2001

6- Tatiya R., Surface and Underground Excavations, Taylor & Francis Group, 2013

