

بِسْمِ اللّٰهِ الرَّحْمٰنِ الرَّحِیْمِ

جوشکاری و پوشش دهی با گاز محافظ

رشته صنایع فلزی

گروه مکانیک

شاخه فنی و حرفه ای

پایه دوازدهم دوره دوم متوسطه



وزارت آموزش و پرورش
سازمان پژوهش و برنامه‌ریزی آموزشی



- نام کتاب:** جوشکاری و پوشش‌دهی با گاز محافظ - ۲۱۲۴۰۸
- پدیدآورنده:** سازمان پژوهش و برنامه‌ریزی آموزشی
- مدیریت برنامه‌ریزی درسی و تألیف:** دفتر تألیف کتاب‌های درسی فنی و حرفه‌ای و کاردانش
- شناسه افزوده برنامه‌ریزی و تألیف:** نصرالله بنی‌مصطفی عرب، بهرام زارعی، حمید تقی‌پور ارمکی، محمدرضا سلطان محمدی، حسن ضیغمی، حمیدرضا شادی و علی رجایی (اعضای شورای برنامه‌ریزی)
- مدیریت آماده‌سازی هنری:** بهرام زارعی، حمید تقی‌پور ارمکی، حمیدرضا شادی، احمد مرادی، بهرام دلیخون، مجید کرمی و علی رجایی (اعضای گروه تألیف)
- شناسه افزوده آماده‌سازی:** اداره کل نظارت بر نشر و توزیع مواد آموزشی
- نشانی سازمان:** مجید ذاکری یونسی (مدیر هنری) - حسین وهابی (صفحه‌آرا)
- ناشر:** تهران: خیابان ایرانشهر شمالی - ساختمان شماره ۴ آموزش و پرورش (شهیدموسوی)
- چاپخانه:** تلفن: ۸۸۸۳۱۱۶۱-۹، دورنگار: ۸۸۳۰۹۲۶۶، کد پستی: ۱۵۸۴۷۴۷۳۵۹
- سال انتشار و نوبت چاپ:** وب سایت: www.irtextbook.ir و www.chap.sch.ir
- ناشر:** شرکت چاپ و نشر کتاب‌های درسی ایران: تهران - کیلومتر ۱۷ جاده مخصوص کرج - خیابان ۶۱ (دارو پخش)
- چاپخانه:** تلفن: ۴۴۹۸۵۱۶۱-۵، دورنگار: ۴۴۹۸۵۱۶۰ / صندوق پستی: ۳۷۵۱۵-۱۳۹
- سال انتشار و نوبت چاپ:** شرکت چاپ و نشر کتاب‌های درسی ایران «سهامی خاص»
چاپ اول ۱۳۹۷

کلیه حقوق مادی و معنوی این کتاب متعلق به سازمان پژوهش و برنامه‌ریزی آموزشی وزارت آموزش و پرورش است و هر گونه استفاده از کتاب و اجزای آن به صورت چاپی و الکترونیکی و ارائه در پایگاه‌های مجازی، نمایش، اقتباس، تلخیص، تبدیل، ترجمه، عکس برداری، نقاشی، تهیه فیلم و تکثیر به هر شکل و نوع بدون کسب مجوز از این سازمان ممنوع است و متخلفان تحت پیگرد قانونی قرار می‌گیرند.



ملت شریف ما اگر در این انقلاب بخواهد پیروز شود باید دست از آستین
برآرد و به کار بپردازد. از متن دانشگاه‌ها تا بازارها و کارخانه‌ها و مزارع و
باغستان‌ها تا آنجا که خودکفا شود و روی پای خود بایستد.
امام خمینی (قدس سره الشریف)

۱	پودمان اول: جوشکاری پوششی
۶۵	پودمان دوم: جوشکاری گوشه میگ/مگ
۹۵	پودمان سوم: جوشکاری گوشه تیگ
۱۲۹	پودمان چهارم: جوشکاری شیاری میگ/مگ
۱۶۱	پودمان پنجم: جوشکاری شیاری تیگ

شرایط در حال تغییر دنیای کار در مشاغل گوناگون، توسعه فناوری‌ها و تحقق توسعه پایدار، ما را بر آن داشت تا برنامه‌های درسی و محتوای کتاب‌های درسی را در ادامه تغییرات پایه‌های قبلی بر اساس نیاز کشور و مطابق با رویکرد سند تحول بنیادین آموزش و پرورش و برنامه درسی ملی جمهوری اسلامی ایران در نظام جدید آموزشی بازطراحی و تألیف کنیم. مهم‌ترین تغییر در کتاب‌ها، آموزش و ارزشیابی مبتنی بر شایستگی است. شایستگی، توانایی انجام کار واقعی بطور استاندارد و درست تعریف شده است. توانایی شامل دانش، مهارت و نگرش می‌شود. در رشته تحصیلی حرفه‌ای شما، چهار دسته شایستگی در نظر گرفته است:

۱- شایستگی‌های فنی برای جذب در بازار کار مانند توانایی جوشکاری آرگون

۲- شایستگی‌های غیرفنی برای پیشرفت و موفقیت در آینده مانند نوآوری و مصرف بهینه

۳- شایستگی‌های فناوری اطلاعات و ارتباطات مانند کار با نرم‌افزارها

۴- شایستگی‌های مرتبط به یادگیری مادام‌العمر مانند کسب اطلاعات از منابع دیگر

بر این اساس دفتر تألیف کتاب‌های درسی فنی و حرفه‌ای و کارندانش مبتنی بر اسناد بالادستی و با مشارکت متخصصان برنامه‌ریزی درسی فنی و حرفه‌ای و خبرگان دنیای کار مجموعه اسناد برنامه درسی رشته‌های فنی و حرفه‌ای را تدوین نموده‌اند که مرجع اصلی و راهنمای تألیف کتاب‌های درسی هر رشته است.

این درس، پنجمین درس شایستگی‌های فنی و کارگاهی است که ویژه رشته صنایع فلزی در پایه ۱۲ تألیف شده است. کسب شایستگی‌های این کتاب برای موفقیت آینده شغلی و حرفه‌ای شما بسیار ضروری است. هنرجویان عزیز سعی کنید تمام شایستگی‌های آموزش داده شده در این کتاب را کسب و در فرایند ارزشیابی به اثبات رسانید.

کتاب درسی جوشکاری و پوشش‌دهی با گاز محافظ شامل پنج پودمان است و هر پودمان دارای یک یا چند واحد یادگیری است و هر واحد یادگیری از چند مرحله کاری تشکیل شده است. شما هنرجویان عزیز پس از یادگیری هر پودمان می‌توانید شایستگی‌های مربوط به آن را کسب نمایید. هنرآموز محترم شما برای هر پودمان می‌توانید شایستگی‌های مربوط به آن را کسب نمایید. هنرآموز محترم شما برای پودمان یک نمره در سامانه ثبت نمرات منظور می‌نماید و نمره قبولی در هر پودمان حداقل ۱۲ می‌باشد. در صورت احراز نشدن شایستگی پس از ارزشیابی اول، فرصت جبران و ارزشیابی مجدد تا آخر سال تحصیلی وجود دارد. کارنامه شما در این درس شامل ۵ پودمان و از دو بخش نمره مستمر و نمره شایستگی برای هر پودمان خواهد بود و اگر در یکی از پودمان‌ها نمره قبولی را کسب نکردید، تنها در همان پودمان لازم است مورد ارزشیابی قرار گیرید و پودمان‌های قبول شده در مرحله اول ارزشیابی مورد تأیید و لازم به ارزشیابی مجدد نمی‌باشد. همچنین این درس دارای ضریب ۸ است و در معدل کل شما بسیار تأثیرگذار است.

همچنین علاوه بر کتاب درسی شما امکان استفاده از سایر اجزای بسته آموزشی که برای شما طراحی و تألیف شده است، وجود دارد. یکی از این اجزای بسته آموزشی کتاب همراه هنرجو می‌باشد که برای انجام فعالیت‌های موجود در کتاب درسی باید استفاده نمایید. کتاب همراه خود را می‌توانید هنگام آزمون و فرایند ارزشیابی نیز همراه داشته باشید. سایر اجزای بسته آموزشی دیگری نیز برای شما در نظر گرفته شده است که با مراجعه به وب‌گاه رشته خود با نشانی www.tvoccd.oerp.ir می‌توانید از عناوین آن مطلع شوید.

فعالیت‌های یادگیری در ارتباط با شایستگی‌های غیرفنی از جمله مدیریت منابع، اخلاق حرفه‌ای، حفاظت از محیط‌زیست و شایستگی‌های یادگیری مادام‌العمر و فناوری اطلاعات و ارتباطات همراه با شایستگی‌های فنی طراحی و در کتاب درسی و بسته آموزشی ارائه شده است. شما هنرجویان عزیز کوشش نمایید این شایستگی‌ها را در کنار شایستگی‌های فنی آموزش ببینید، تجربه کنید و آنها را در انجام فعالیت‌های یادگیری به کار گیرید.

رعایت نکات ایمنی، بهداشتی و حفاظتی از اصول انجام کار است لذا توصیه‌ها و تأکیدات هنرآموز محترم درس را در خصوص رعایت این نکات که در کتاب آمده است در انجام مراحل کاری جدی بگیرید.

امیدواریم با تلاش و کوشش شما هنرجویان عزیز و هدایت هنرآموزان گرامی، گام‌های مؤثری در جهت سربلندی و استقلال کشور و پیشرفت اجتماعی و اقتصادی و تربیت مؤثری شایسته جوانان برومند میهن اسلامی برداشته شود.

دفتر تألیف کتاب‌های درسی فنی و حرفه‌ای و کارندانش

در راستای تحقق اهداف سند تحول بنیادین آموزش و پرورش و برنامه درسی ملی جمهوری اسلامی ایران و نیازهای متغیر دنیای کار و مشاغل، برنامه درسی رشته صنایع فلزی طراحی و بر اساس آن محتوای آموزشی نیز تألیف گردید. کتاب حاضر از مجموعه کتاب‌های کارگاهی می‌باشد که برای سال دوازدهم تدوین و تألیف گردیده است این کتاب دارای ۵ پودمان است که هر پودمان از یک یا چند واحد یادگیری تشکیل شده است. همچنین ارزشیابی مبتنی بر شایستگی از ویژگی‌های این کتاب می‌باشد که در پایان هر پودمان شیوه ارزشیابی آورده شده است. هنرآموزان گرامی باید برای هر پودمان یک نمره در سامانه ثبت نمرات برای هنرجو ثبت کنند. نمره قبولی در هر پودمان حداقل ۱۲ می‌باشد و نمره هر پودمان از دو بخش تشکیل می‌گردد که شامل ارزشیابی پایانی در هر پودمان و ارزشیابی مستمر برای هر یک از پودمان‌ها است. از ویژگی‌های دیگر این کتاب طراحی فعالیت‌های یادگیری ساخت یافته در ارتباط با شایستگی‌های فنی و غیر فنی از جمله مدیریت منابع، اخلاق حرفه‌ای و مباحث زیست محیطی است. این کتاب جزئی از بسته آموزشی تدارک دیده شده برای هنرجویان است که لازم است از سایر اجزای بسته آموزشی مانند کتاب همراه هنرجو، نرم‌افزار و فیلم آموزشی در فرایند یادگیری استفاده شود. کتاب هنرجو در هنگام یادگیری، ارزشیابی و انجام کار واقعی مورد استفاده قرار می‌گیرد. شما می‌توانید برای آشنایی بیشتر با اجزای بسته یادگیری، روش‌های تدریس کتاب، شیوه ارزشیابی مبتنی بر شایستگی، مشکلات رایج در یادگیری محتوای کتاب، بودجه‌بندی زمانی، نکات آموزشی شایستگی‌های غیرفنی، آموزش ایمنی و بهداشت و دریافت راهنما و پاسخ فعالیت‌های یادگیری و تمرین‌ها به کتاب راهنمای هنرآموز این درس مراجعه کنید. لازم به یادآوری است کارنامه صادر شده در سال تحصیلی قبل بر اساس نمره ۵ پودمان بوده است و در هنگام آموزش، سنجش و ارزشیابی پودمان‌ها و شایستگی‌ها می‌بایست به استاندارد ارزشیابی پیشرفت تحصیلی منتشر شده توسط سازمان پژوهش و برنامه‌ریزی آموزشی مراجعه گردد. رعایت ایمنی و بهداشت، شایستگی‌های غیرفنی و مراحل کلیدی براساس استاندارد از ملزومات کسب شایستگی می‌باشد. همچنین برای هنرجویان تبیین شود که این درس با ضریب ۸ در معدل کل محاسبه می‌شود و دارای تأثیر زیادی است. کتاب شامل پودمان‌های ذیل است:

پودمان ۱: با عنوان «جوشکاری پوششی» که ابتدا مفهوم جوشکاری با گاز محافظ و سپس به تنظیم و راه‌اندازی دستگاه و تکنیک‌های جوشکاری اشاره شده است و در ادامه به روش گرده‌سازی با فرایندهای میگ‌ومگ و تیب پرداخته می‌شود.

پودمان ۲: عنوان «جوشکاری گوشه میگ / مگ» دارد، که در آن کاربرد و ویژگی‌های این جوشکاری در صنعت با این روش آموزش داده شده است و در ادامه اجرای جوشکاری گوشه با فرایند میگ / مگ در وضعیت‌های مختلف پرداخته می‌شود.

پودمان ۳: دارای عنوان «جوشکاری گوشه تیگ» است. در این پودمان ابتدا مشخصه‌های جوشکاری گوشه آموزش داده شده و در ادامه مهارت‌ها و تمرین‌های عملی مورد نیاز برای کسب این شایستگی ارائه شده است.

پودمان ۴: «جوشکاری شیار میگ / مگ» نام دارد. در این پودمان دانش و مهارت مورد نیاز برای اتصال دو قطعه فولادی با فرایند میگ آموزش داده شده است.

پودمان ۵: «جوشکاری شیار تیگ» نام دارد. در این پودمان دانش و مهارت مورد نیاز برای اتصال دو قطعه فولادی با فرایند میگ آموزش داده شده است.

امید است که با تلاش و کوشش شما همکاران گرامی اهداف پیش‌بینی شده برای این درس محقق گردد.

پودمان ۱

جوشکاری پوششی



جوشکاری پوششی به معنی ایجاد یک لایه سخت و مقاوم از فلز پرکننده بر روی سطح قطعات جدید یا قدیمی به منظور تعمیر یا بهبود ویژگی‌های سطحی مانند مقاومت به سایش، ضربه، خوردگی و فرسایش می‌باشد. جوشکاری پوششی امکان تولید قطعاتی با خواص متفاوت در سطح و حجم را فراهم می‌کند. برای انجام جوشکاری پوششی، می‌توان از فرایندهای ذوبی مثل SMAW، GMAW، FCAW، SAW، GTAW، OFW استفاده نمود. جوشکاری پوششی یک روش عالی برای کاهش هزینه‌های نگهداری و تعمیر قطعاتی نظیر غلتک‌های نورد و چرخ دنده‌های بزرگ است و همچنین باعث افزایش عمر مفید و کارایی بالای تجهیزات می‌شود.

واحد یادگیری ۱

گرده سازی GMAW

آیا تابه حال پی برده اید؟

- که می توان با تعویض فرایند جوشکاری، سرعت تولید یک محصول را افزایش داد؟
- که می توان محدودیت تعویض الکتروود در فرایند SMAW را برطرف نمود؟
- که می توان محدودیت به وجود آمدن سرباره را در فرایند SMAW حذف نمود؟

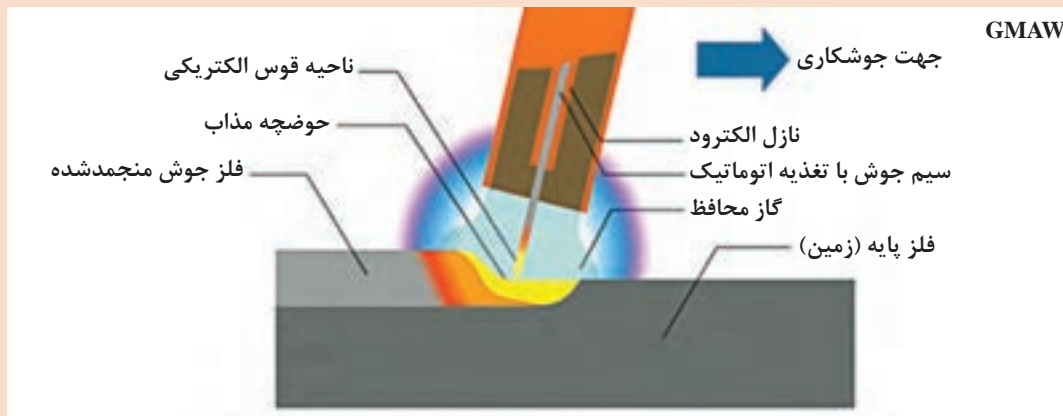
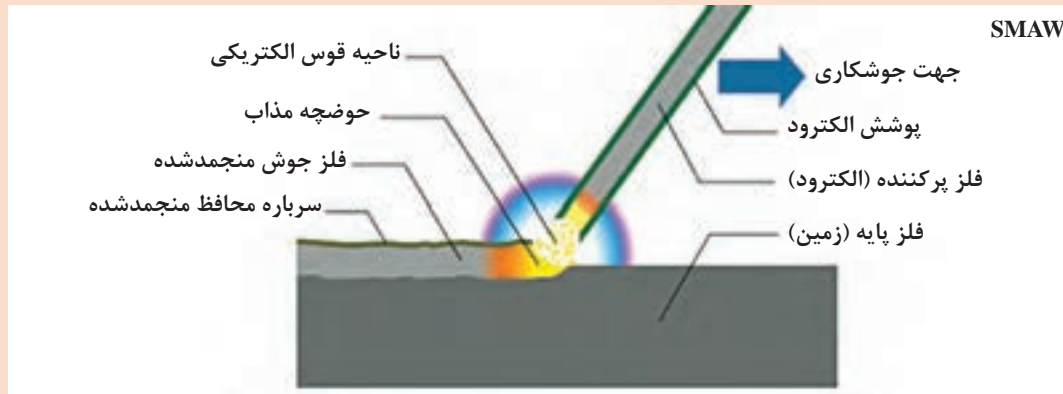
در این واحد یادگیری ابتدا هنرجو با فرایند GMAW آشنا می شود، سپس شایستگی گرده سازی و پوشش دهی با این فرآیند را کسب می کند. این فرایند به دو صورت نیمه اتوماتیک و اتوماتیک قابل انجام است که این قابلیت تأثیر بسزایی در افزایش سرعت تولید در صنایع مختلف داشته است. اکثر فلزات و آلیاژهای مهم صنعتی مثل فولادهای ساده کربنی، فولادهای کم آلیاژ، فولاد زنگ نزن، آلیاژهای آلومینیوم، مس و نیکل در تمام وضعیت ها با این فرایند قابل جوشکاری اند.

استاندارد عملکرد

پس از اتمام این واحد یادگیری و کسب شایستگی گرده سازی GMAW هنرجویان قادر به گرده سازی و پوشش دهی قطعات فولادی با فرایند جوشکاری تحت حفاظت گاز محافظ با الکتروود مصرفی (GMAW) براساس WPS خواهند بود.

فرایند GMAW یک روش اتصال ذوبی است

با توجه به شماتیک فرایند SMAW و GMAW در شکل ۱ چه تفاوت‌هایی در آنها مشاهده می‌کنید؟



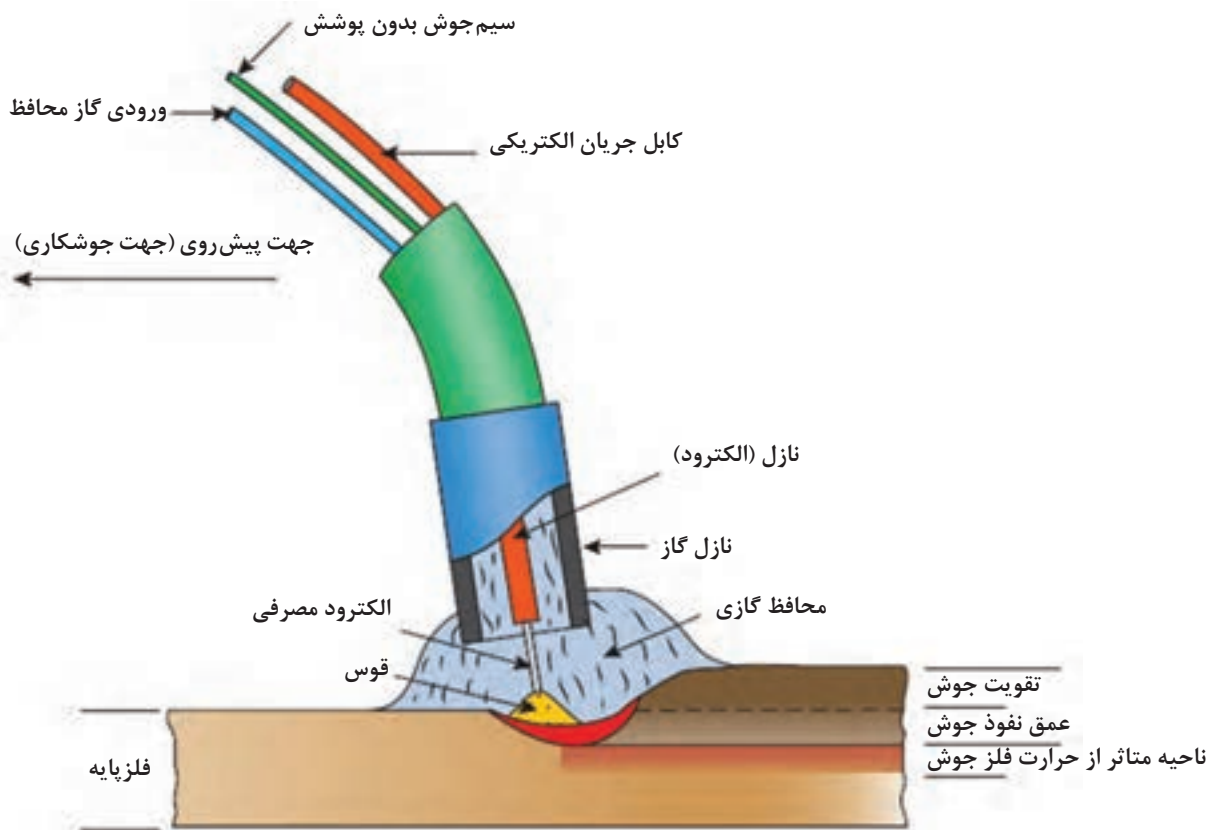
شکل ۱: شماتیک فرایند SMAW و GMAW

پاسخ:

بحث‌کلاسی



در فرایند GMAW، قوس الکتریکی، از تماس سیم فلزی با قطعه کار، برقرار می‌شود و عمل ذوب و اتصال فلز پایه را انجام می‌دهد. به منظور حفاظت از حوضچه مذاب، از گاز محافظ استفاده می‌شود.

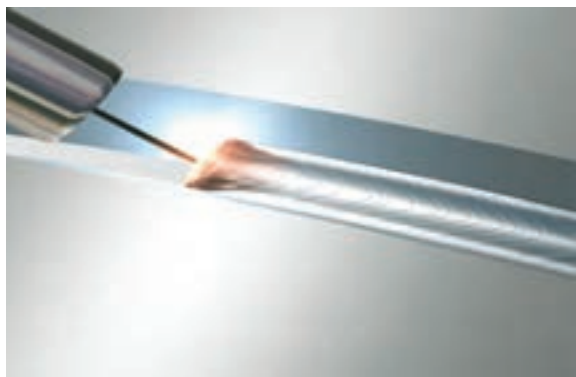


شکل ۲- شماتیک فرایند GMAW

سیم جوش روی یک قرقره قرار دارد و توسط منبع تغذیه سیم از طریق یک فنر توخالی به سمت تورچ جوشکاری هدایت می‌شود. انرژی قوس، توسط یک منبع تغذیه جوشکاری تأمین می‌شود.



شکل ۳- شماتیک فرایند GMAW



شکل ۴- قابلیت مشاهده حوضچه در فرایند GMAW

چرا از فرایند GMAW استفاده می کنیم؟

- به دلیل عدم وجود سرباره در این فرایند، حوضچه مذاب کاملاً در معرض دید جوشکار قرار دارد. (شکل ۴)
- توانایی اتوماسیون کردن



شکل ۵- کلاف سیم جوش در جوشکاری GMAW

- برخلاف جوشکاری الکترو دستی نیاز به تعویض الکترو در این فرایند نمی باشد و سیم جوش به صورت مداوم به حوضچه مذاب تغذیه می شود. (شکل ۵)

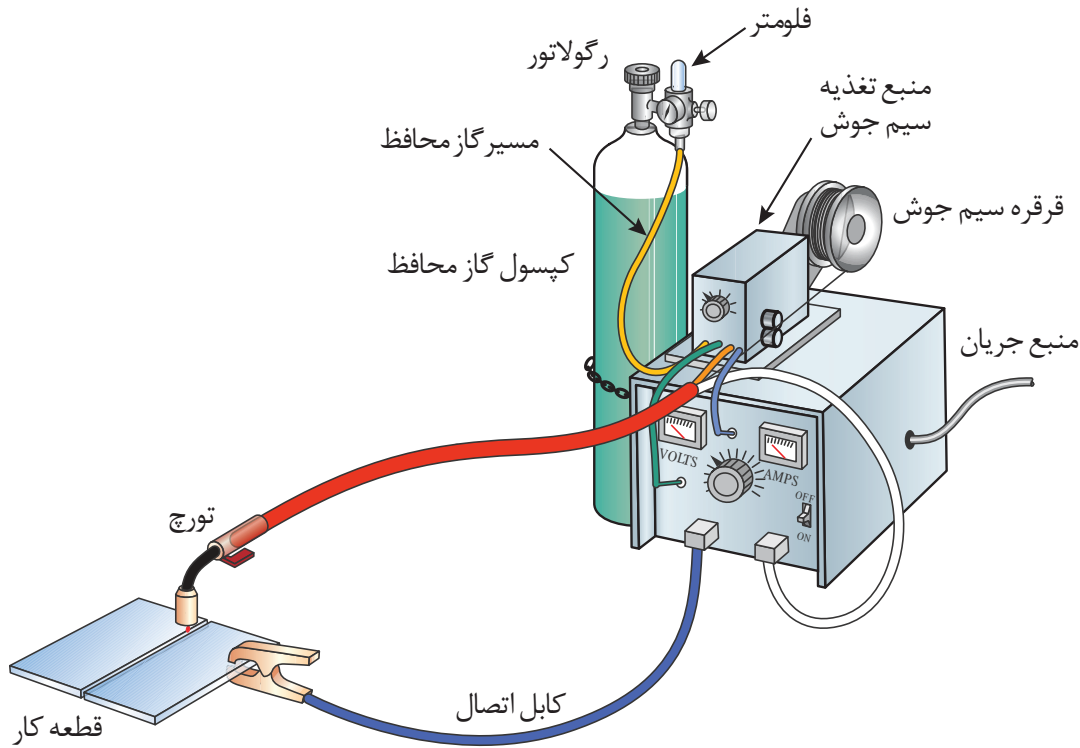
- به دلیل استفاده از گاز برای محافظت از حوضچه مذاب، در صورت رعایت پارامترها، میزان آلودگی این فرایند بسیار پایین است.
- سرعت این فرایند بسیار بالا می باشد.
- هزینه تمام شده جوشکاری در این فرایند پایین است.
- این فرایند را طبق جدول ۱ با نام های دیگری نیز می شناسند.

جدول ۱- کد و نام گذاری های مختلف فرایند GMAW

FULL NAME	مطابق استاندارد امریکایی	مطابق استاندارد اروپایی	کد شناسایی مطابق ISO 4063 EN 24063
Metal Inert Gas	GMAW	MIG	131
Metal Active Gas	GMAW	MAG	135

MIG: از گازهای خنثی مانند آرگون و هلیوم و ترکیبی از آنها برای محافظت از حوضچه استفاده می شود.
MAG: از گازهای فعال مانند گاز کربنیک یا ترکیبی از گازهای فعال و خنثی، برای محافظت از حوضچه استفاده می شود. به دلیل استفاده از گاز کربنیک در محافظت از حوضچه، این روش به نام جوشکاری CO_۲ نیز شناخته می شود.

شکل ۶ تجهیزات مربوط به فرایند GMAW را نشان می‌دهد



شکل ۶- تجهیزات فرایند GMAW

■ تورچ جوشکاری

وظیفه تورچ جوشکاری انتقال سیم، گاز و جریان از منبع تغذیه به محل جوشکاری می‌باشد.

انواع تورچ: تورچ جوشکاری GMAW برحسب مقدار آمپر و سیکل کاری به دو نوع هوا خنک و آب خنک تقسیم می‌گردد.

آب خنک	برای جریان‌های بیشتر از ۳۵۰ آمپر و با سیکل کاری بیشتر از ۴۰٪
هوا خنک	برای جریانی حدود ۳۵۰ آمپر و با سیکل کاری کمتر از ۴۰٪

توصیه می‌گردد حتی الامکان هنگام خرید دستگاه (GMAW)، تورچ آب خنک انتخاب گردد.

نکته



شکل ۷ اجزای تشکیل دهنده تورچ را نشان می‌دهد.



- ۱- شعله پوش ۱۶ میلی‌متر
- ۲- نازل ۲۸ M۶° و ۳۰ M۸°
- ۳- پایه نازل M۶ و M۸
- ۴- گاز پخش کن
- ۵- گردنه ۲۶
- ۶- دسته تورچ
- ۷- کلید تورچ
- ۸- پیچ کلید تورچ
- ۹- مفصل تورچ
- ۱۰- فنر دسته
- ۱۱- کابل قدرت
- ۱۲- قاب آداپتور
- ۱۳- حلقه آداپتور
- ۱۴- پیچ قاب
- ۱۵- مهره آداپتور
- ۱۶- آداپتور تورچ
- ۱۷- مهره آداپتور تورچ
- ۱۸- فنر برنجی
- ۱۹- تفلون تورچ
- ۲۰- فنر تورچ
- ۲۱- آچار تورچ

شکل ۷- اجزای تشکیل دهنده تورچ GMAW

اجزای تشکیل دهنده تورچ:

- تورچ آب خنک شامل ورودی و خروجی شیلنگ آب و ترکیبی از شیلنگ گاز، کابل جریان و متعلقات دسته تورچ می‌باشد. (شکل ۸)
- تورچ هوا خنک مشابه تورچ آب خنک می‌باشد، با این تفاوت که شیلنگ ورودی و خروجی آب در آن قرار داده نشده و نسبت به تورچ آب خنک سبک‌تر است. این تورچ‌ها معمولاً دارای طول ۳ متر هستند. (شکل ۹)



شکل ۹- مجموعه کابل و دسته تورچ آب خنک



شکل ۸- مجموعه کابل و دسته تورچ هوا خنک

لاینر: یکی از اجزای تورچ می باشد که وظیفه آن هدایت سیم جوش از منبع تغذیه سیم تا نوک تماس تورچ می باشد. که در شکل ۸ آن را مشاهده می کنید.



شکل ۱۰- لاینر تورچ جوشکاری GMAW

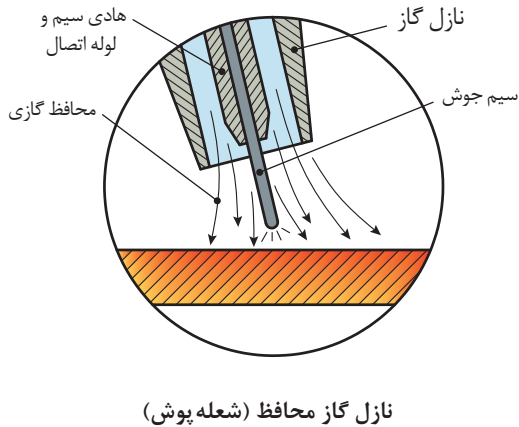
نازل: انتقال جریان برق فقط از طریق نازل صورت می گیرد و کوتاه ترین مسیر را طی می کند (حدود ۲ سانتی متر)، بنابراین نازل ها از جنس مس ساخته می شوند تا هدایت الکتریکی بالایی داشته باشند. (شکل ۱۱)

بدیهی است قطر سیم با نازل باید مطابقت داشته باشد، برای مثال در سیم قطر ۱ از نازل قطر ۱ استفاده می شود.



شکل ۱۱- نازل تورچ جوشکاری GMAW

شعله پوش: وظیفه هدایت صحیح گاز در مسیر جوشکاری را بر عهده دارد. (شکل ۱۲)

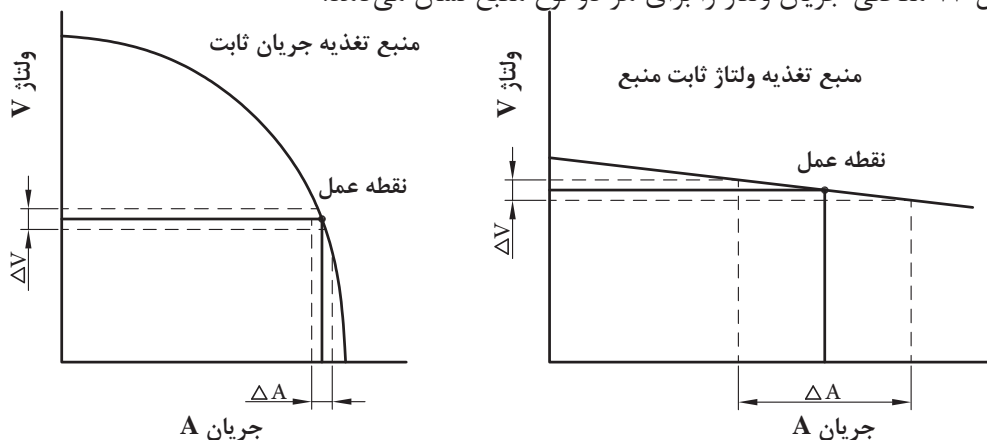


شکل ۱۲: شعله پوش

■ منبع تغذیه:

دستگاه‌های جریان ثابت: در این دستگاه‌ها با تغییرات طول قوس توسط جوشکار، مقاومت قوس تغییر کرده و باعث نوسانات در ولتاژ و آمپر می‌گردد. در این نوع دستگاه‌ها تنظیمات دستگاه‌ها روی آمپر است. **دستگاه‌های ولتاژ ثابت:** در این دستگاه‌ها تغییرات طول قوس سریعاً جبران شده و قوس اثر خودتنظیمی دارد. در این دستگاه‌ها ولتاژ از روی دستگاه تنظیم شده و آمپر وابسته به سرعت تغذیه سیم می‌باشد یعنی با افزایش سرعت سیم آمپر زیاد، و با کاهش آن آمپر کم می‌شود. منبع تغذیه در این فرایند از نوع ولتاژ ثابت (CV) است.^۱

شکل ۱۳ منحنی جریان ولتاژ را برای هر دو نوع منبع نشان می‌دهد.



شکل ۱۳- منحنی جریان ولتاژ برای منابع تغذیه جریان ثابت و ولتاژ ثابت

دستگاه جوش ولتاژ ثابت را نباید برای جوشکاری با قوس الکتریکی دستی (SMAW) استفاده کرد. استفاده از شدت جریان زیاد به مدت طولانی یا بار بیش از حد مجاز موجب صدمه دیدن دستگاه جوش می‌گردد.

نکته



شکل ۱۴ اجزای منبع تغذیه فرایند GMAW را نشان می‌دهد.

- ۱- چراغ سیگنال نمایشگر اتصال به برق شهر
- ۲- چراغ هشدار نوسانات جریان
- ۳- چراغ هشدار دمای بالای سیستم
- ۴- آمپر متر دیجیتال نشان دهنده جریان جوشکاری
- ۵- پتانسیومتر تنظیم دقیق ولتاژ قوس
- ۶- سلکتور تنظیم فرکانس پالس
- ۷- کلید روشن / خاموش
- ۸- ولت متر دیجیتال نشان دهنده ولتاژ قوس
- ۹- پتانسیومتر تنظیم دامنه پالس
- ۱۰- محل نصب انبراطصال کار برای جریان‌های جوشکاری کم
- ۱۱- محل نصب انبراطصال کار برای جریان‌های جوشکاری بالا



شکل ۱۴- منبع تغذیه فرایند GMAW

■ **منبع تغذیه سیم جوش:** منبع تغذیه کننده سیم جوش که یک کلاف سیم روی آن نصب می‌شود، سیم جوش را با سرعت از پیش تنظیم شده به سمت تورچ و محل جوشکاری هدایت می‌کند.

اجزای منبع تغذیه سیم جوش

در شکل ۱۵ اجزای منبع تغذیه سیم جوش مشخص شده است.



شکل ۱۵- اجزای منبع تغذیه سیم جوش

- | | |
|----------------------------------|---|
| ۱- الکترودموتور | ۸- شیلنگ ورودی به آب سرد تورچ |
| ۲- کنترل کننده کشش و یا رانش سیم | ۹- شیلنگ خروجی آب گرم از تورچ |
| ۳- غلتک‌های فشاری تغذیه سیم جوش | ۱۰- فرقره سیم جوش |
| ۴- نازل خروجی تغذیه سیم جوش | ۱۱- پتانسیومتر تنظیم سرعت تغذیه سیم جوش |
| ۵- نازل ورودی تغذیه سیم جوش | ۱۲- کلید وضعیت حالت اتوماتیک و دستی |
| ۶- غلتک‌های شیاردار محرک | ۱۳- کلید تست سیم جوش |
| ۷- محل اتصال کابل تورچ | ۱۴- کلید تست گاز محافظ |

- سیم جوش: سیم جوش مصرفی در فرایند جوشکاری GMAW به صورت کلاف می باشد. (شکل ۱۶) سایز سیم های رایج ۵/۸ و ۱/۲ و ۱/۴ می باشد که معمولاً برای جریان های بالاتر، از سایز سیم با قطر بیشتر استفاده می شود. مشخصات کلی سیم جوش شامل قطر سیم، طول سیم، مشخصات شیمیایی و خواص مکانیکی توسط سازنده روی بسته بندی آن درج می شود.



شکل ۱۶- سیم جوش، جوشکاری GMA

جدول ۲ مواد مصرفی (سیم جوش) در فرایند GMAW براساس نوع فلز پایه را براساس استاندارد AWS نشان می دهد.

جدول ۲- سیم جوش های پیشنهادی برای برخی از فلزات پایه و مشخصه آنها بر اساس استاندارد AWS

سیم جوش مصرفی پیشنهادی	مشخصه AWS	فلز پایه
ER cu Si	A5-7	مس و آلیاژهای آن
ER308	A5-9	فولادهای زنگ نزن
ER1100	A5-10	آلومینیوم و آلیاژهای آن
ER Ni Cr	A5-14	نیکل و آلیاژهای آن
ER 70S-6	A5-18	فولادهای ساده کربنی
ER A Z b1A	A5-19	منیزیم
B2-ER80s	A5-28	فولادهای پر آلیاژ

نامگذاری سیم جوش های مصرفی در فرایند GMAW طبق استاندارد AWS

AWS ER XX S - X

1 2 3 4 5

۱	AWS: انجمن جوشکاری آمریکا (American Welding Society)
۲	E: الکتروُد: (Electrode) و R: سیم جوش (Rod)
۳	XX: مقدار استحکام کششی بر حسب ksi ^۱
۴	S: بیانگر توپر بودن سیم جوش است. (Solid)
۵	X: بیانگر خواص مکانیکی و شیمیایی سیم جوش است.

مشخصات سیم جوش ER70S-6 مورد استفاده در فولادهای ساده کربنی چیست؟
 بر اساس AWS سیم جوش توپر، با استحکام کششی ۷۰۰۰۰ Psi و دارای ترکیبات منگنز و سیلیسیم می‌باشد که باعث تشکیل مهره‌های منظم و ظاهر خوب جوش و پاشش کمتر می‌شود.

مثال



به کمک کتاب همراه هنرجو، بگویید تفاوت سیم جوش ER70S-6 با سیم جوش ER70S-2 در چیست و کاربرد هر یک را بررسی نمایید.
 پاسخ:

تمرین



■ منبع تأمین کننده گاز

منبع تأمین کننده گاز شامل اجزای زیر است:
مانومتر^۲: وسیله‌ای است که فشار داخل کپسول گاز را برای انجام عملیات جوشکاری تقلیل، قابل تنظیم و تثبیت می‌نماید. (شکل ۱۷)
فلومتر^۳ (دبی سنج): وسیله‌ای است که مقدار (حجم) گاز عبوری را نسبت به زمان اندازه‌گیری می‌کند. (شکل ۱۷)

۱- ksi برابر هزار psi می‌باشد.

2- Manometer
 3- Flow Meter



شکل ۱۷- انواع مانومتر و فلومتر



شکل ۱۸- گرم کن الکتریکی

گرم کن^۱ (Heater): نظر به اینکه گاز CO_2 پس از خروج از کیسول گاز منجمد شده و از رسیدن گاز محافظ به مشعل ممانعت به عمل می‌آورد، لذا ضروری است از وسیله‌ای به نام گرمکن بر روی کیسول استفاده شود. این گرمکن برقی روی کیسول قبل از رگولاتور نصب می‌شود.

گازهای رایج مورد استفاده:

گازهای رایج مورد استفاده در فرایند GMAW در جدول ۳ آمده است.

جدول ۳: گازهای رایج مورد استفاده در فرایند GMAW

کاربرد	نام گاز محافظ
آرگون خالص اغلب در جوشکاری فلزاتی مانند: آلپاژهای آلومنیوم؛ نیکل؛ مس، منیزیم، تیتانیوم و فولاد زنگ نزن	گاز آرگون: (Ar):
جوشکاری گوشه فولادها و قیمت آن پایین تر است	گاز دی اکسید کربن (CO_2)
جوشکاری شیاری فولادها	ترکیب آرگون + دی اکسید کربن (Mix $82Ar+18CO_2$)

1- Heater



کپسول گازهای مورد استفاده: کپسول گاز آرگون معمولاً آبی رنگ است که در فرایند جوشکاری (MIG) می‌تواند به‌عنوان گاز محافظ خنثی استفاده شود. کپسول گاز دی اکسید کربن معمولاً سبز رنگ است که در فرایند جوشکاری (MAG) می‌تواند به‌عنوان گاز محافظ فعال استفاده شود. (شکل ۱۹)

شکل ۱۹- کپسول‌های گاز آرگون (آبی) و گاز دی‌اکسیدکربن (سبز)

ممکن است در بازار این کپسول‌ها به رنگ‌های غیراستاندارد مانند مشکی هم وجود داشته باشند.

نکته



نکته



تأثیر تماس حوضچه با هوا
گازهای موجود در هوا باعث اکسیدشدن، تردی و تخلخل در جوش می‌شود.

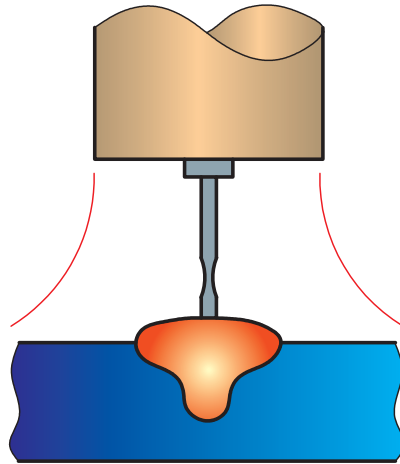
انواع حالت‌های انتقال فلز^۱

منظور از انتقال، نحوه جداسدن قطرات مذاب از نوک الکتروود و انتقال آنها به حوضچه مذاب است. هرکدام از مدل‌های انتقال فلز مشخصات متفاوتی دارند. مدل انتقال فلز به فاکتورهایی از قبیل ولتاژ، شدت جریان، نوع گاز محافظ مورد استفاده و مشخصات منبع قدرت بستگی دارد.

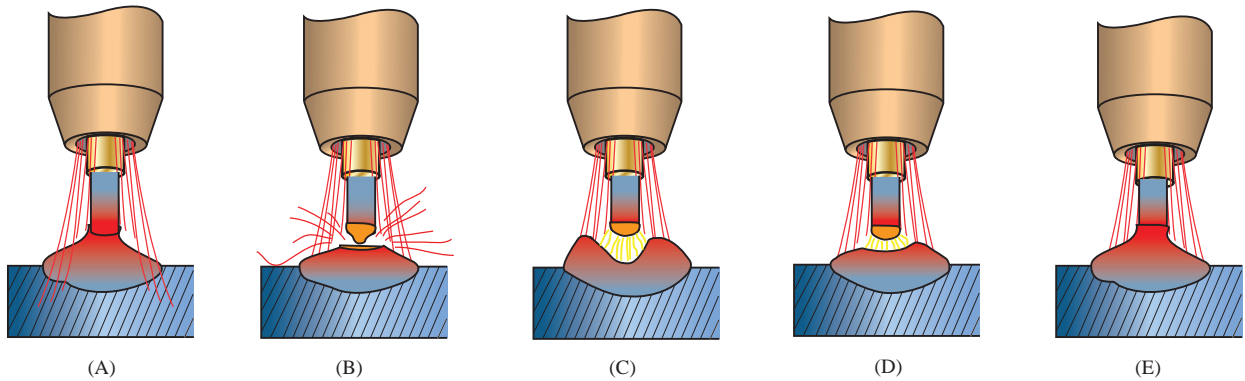
اتصال کوتاه یا قوس کوتاه (Short Circuiting mode)، اسپری یا پاششی (Spray mode)، قطره‌ای (Globular mode)، پالسی یا ضربانی (Pulse mode) که از این مدل‌ها روش اتصال کوتاه و اسپری متداول‌تر می‌باشد.

روش انتقال قطره اتصال کوتاه: در این روش، سیم جوش لحظه‌ای با سطح فلز پایه تماس پیدا می‌کند و قوس به‌طور موقت کوتاه می‌شود و قطره از الکتروود جدا می‌شود. (این عمل بین ۹۰ تا ۲۰۰ بار در ثانیه اتفاق می‌افتد)

در این روش، سرعت انتقال سیم، ولتاژ و میزان رسوب معمولاً کمتر از سایر انواع انتقال فلز از قبیل انتقال اسپری است ولی روان بودن این حالت اجازه جوشکاری بر روی فلزات نازک و یا ضخیم را در هر موقعیتی امکان‌پذیر می‌نماید. شکل ۲۰ و ۲۱ مدل انتقال قطره اتصال کوتاه را نشان می‌دهد.

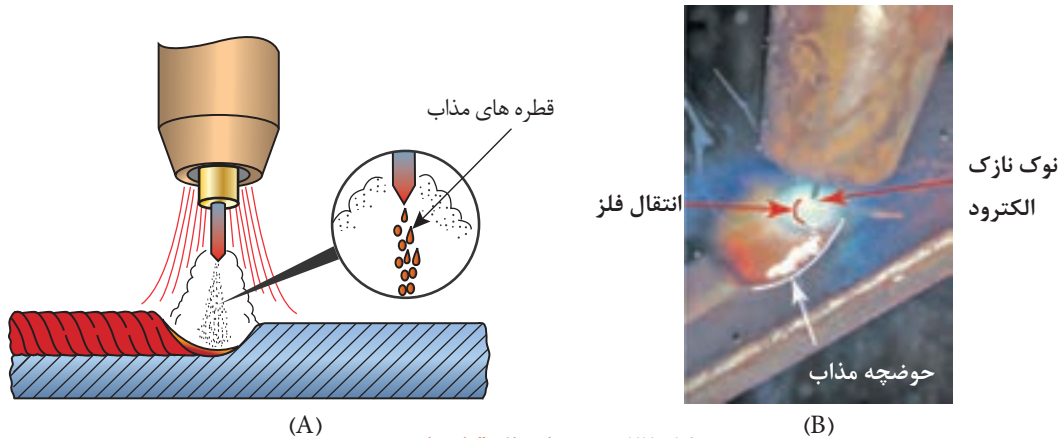


شکل ۲۰- مدل انتقال قطره‌ای اتصال کوتاه



شکل ۲۱- سیکل اتصال سیم جوش به قطعه کار و انتقال قطره به حوضچه مذاب

روش انتقال قطره اسپری: به دلیل استفاده از ولتاژ بالا این روش بیشترین گرمای ورودی را ایجاد می‌کند و بیشتر برای جوشکاری قطعات ضخیم و در وضعیت تخت استفاده می‌شود. (شکل ۲۲) در این حالت ولتاژ، سرعت سیم و میزان نفوذ بیشتر از حالت اتصال کوتاه می‌باشد.



شکل ۲۲- روش انتقال قطره اسپری

پارامترهای مؤثر در جوشکاری GMAW

- ۱ جنس و ضخامت فلز پایه
- ۲ طرح اتصال
- ۳ فلز پرکننده
- ۴ گاز محافظ
- ۵ منبع جریان

پارامترهای اصلی در فرایند GMAW، وابسته به متغیرهایی هستند، که برخی از آنها توسط اپراتور و برخی دیگر توسط تجهیزات تنظیم می‌شوند.

متغیرهای تأثیرگذار در فرایند جوشکاری MIG/MAG

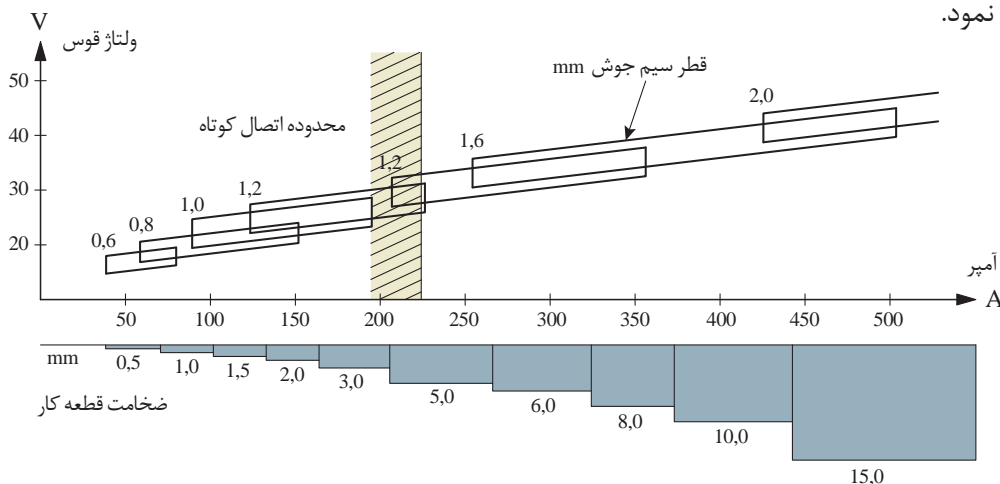
- ۱ جریان جوشکاری (سرعت تغذیه سیم)
- ۲ ولتاژ قوس (طول قوس)
- ۳ سرعت جوشکاری
- ۴ ترکیب گاز محافظ و دبی گاز مصرفی
- ۵ وضعیت اتصال
- ۶ طول مؤثر الکتروود
- ۷ قطر الکتروود
- ۸ جهت الکتروود نسبت به قطعه کار

متغیرهای فوق، به‌طور کامل مستقل نمی‌باشند و تغییر هر یک از آنها مستلزم تغییر دیگری است تا نتایج دلخواه به‌دست آید. تنظیم و کنترل این متغیرها برای ایجاد جوش با کیفیت مناسب ضروری است.

نکته



با استفاده از نمودار شکل ۲۳ می‌توان با توجه به ضخامت قطعه، محدوده ولتاژ و آمپر و قطر سیم جوش را تعیین نمود.



شکل ۲۳- نمودار ولتاژ، آمپر و قطر سیم جوش با توجه به ضخامت قطعه

مثال

با توجه به نمودار فوق، پارامترهای خواسته شده برای جوشکاری ورقی با ضخامت ۵ میلی‌متر را مشخص کنید.



نوع انتقال مذاب	قطر سیم جوش	ولتاژ	شدت جریان	ورق با ضخامت ۵ میلی‌متر
اسپری	۱/۲	۲۵-۳۰	۲۰۰-۲۶۰	

کاردر کلاس

با استفاده از نمودار بالا، برای جوشکاری قطعاتی با ضخامت خواسته شده، پارامترهای مورد نظر را مشخص و جدول زیر را کامل نمایید.



نوع انتقال مذاب	قطر سیم جوش (mm)	ولتاژ (ولت)	شدت جریان (آمپر)	ضخامت ورق جهت جوشکاری
.....	۲۰-۲۵	ورق با ضخامت ۱/۵ میلی‌متر
.....	۳۲۵-۳۷۵	ورق با ضخامت ۶ میلی‌متر
.....	۱/۶	ورق با ضخامت ۱۰ میلی‌متر

انتخاب گاز محافظ

برای انتقال گاز محافظ باید به عوامل زیر توجه نمود:

- ۱ نوع جوش: شیاری یا گوشه
- ۲ جنس فلز پایه: هدایت گرمایی، سیالیت مذاب و ...
- ۳ حالت انتقال فلز
- ۴ ضخامت فلز پایه

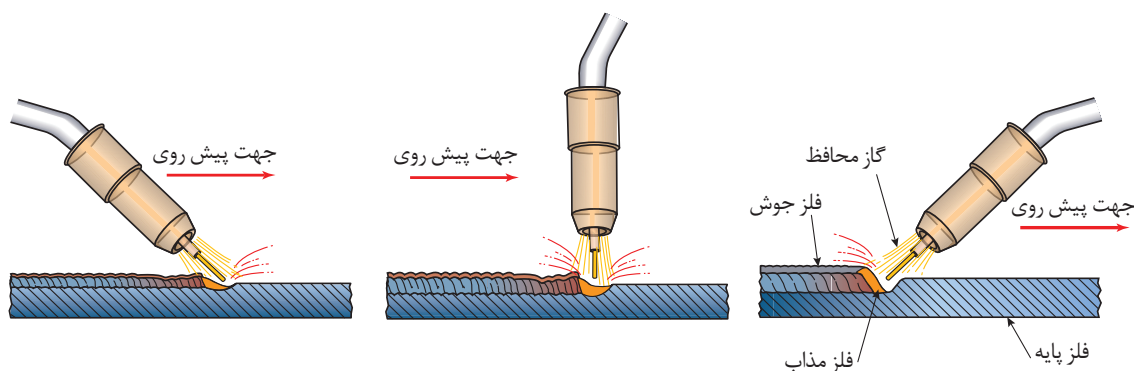
جدول ۴- انتخاب گاز بر اساس نوع فلز پایه و ضخامت آن

فلز پایه	ضخامت	حالت انتقال	گاز پیشنهادی	خصوصیات
فولاد ساده کربنی	تا ۳ mm	اتصال کوتاه	Ar	نفوذ خوب و کنترل اعوجاج
	بالاتر از ۳ mm	اتصال کوتاه	Ar	سرعت جوشکاری بالا، نفوذ خوب و کنترل حوضچه مذاب
		اسپری	Ar+CO _۲	نفوذ عمیق، سرعت حرکت بالا
فولاد زنگ نزن	تا ۳ mm	اتصال کوتاه	Ar+O _۲	کنترل اعوجاج، کنترل مناسب سوختگی سراسری
		اسپری	Ar>۹۰+CO _۲ <۱۰	پایداری قوس مناسب، حداقل سوختگی کناره جوش
		پالسی	Ar+He+CO _۲	برای ضخامت کم و قطعات ضخیم
مس، نیکل	تا ۳ mm	اتصال کوتاه	Ar+He+CO _۲	پایداری قوس خوب، کنترل حوضچه جوش و ترکنندگی
	بالاتر از ۳ mm	پالسی	Ar+He+CO _۲	جوش پذیری قطعات ضخامت کم و قطعات ضخیم
آلومینیوم	تا ۱۲ mm	اسپری	Ar - Ar+He	گرمای وارده بالا، نفوذ عمیق، کاهش تخلخل
	بالاتر از ۱۲ mm	پالسی	Ar	ترکنندگی خوب، کنترل مناسب حوضچه مذاب

تکنیک‌های جوشکاری

وضعیت تورچ:

مشعل جوشکاری GMAW را می‌توان مانند جوشکاری اکسی گاز به صورت پیش دستی، پس دستی یا عمود استفاده کرد.



شکل ۲۴- انواع وضعیت تورچ در جوشکاری GMAW

روش پس دستی: زاویه تورچ در مسیر جوشکاری باشد. (تورچ به سمت قسمت جوش نخورده متمایل است).
روش پیش دستی: زاویه تورچ در خلاف مسیر جوشکاری باشد. (تورچ به سمت قسمت جوش داده شده متمایل است).
روش عمودی: این روش بیشتر در جوش نیمه خودکار کاربرد دارد و به لحاظ نفوذ و ضخامت گرده بین دو روش پس دستی و پیش دستی می باشد.

مزایای جوشکاری به روش پیش دستی	مزایای جوشکاری به روش پس دستی
<ul style="list-style-type: none"> ■ امکان جوشکاری قطعات نازک ■ کاهش پیچیدگی ■ نفوذ کمتر ■ عرض جوش بیشتر 	<ul style="list-style-type: none"> ■ پایداری قوس بیشتر ■ جرقه کمتر ■ نفوذ بیشتر ■ عرض جوش باریک

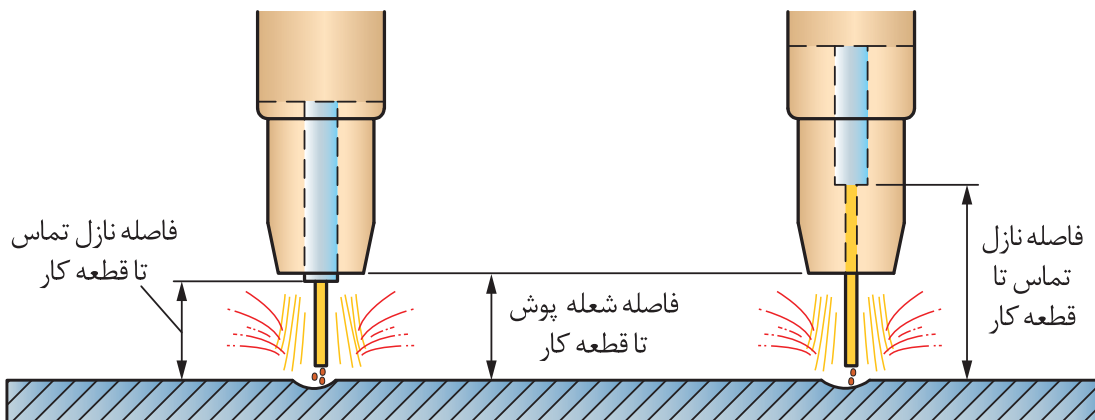
برای جلوگیری از سوراخ شدن قطعات نازک و افزایش سرعت جوشکاری از کدام تکنیک جوشکاری استفاده می شود؟
پاسخ:

فعالیت
کلاسی



طول آزاد الکتروود:

مقدار خروجی سیم جوش از نوک نازل تا قطعه کار می باشد. این فاصله را بیرون زدگی (Stick out) نیز می نامند. این فاصله در فرایند GMAW معمولاً ۶ تا ۱۳ میلی متر در نظر گرفته می شود. (شکل ۲۵)

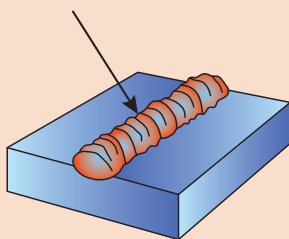


شکل ۲۵- فاصله خروجی سیم جوش از نازل تا قطعه کار



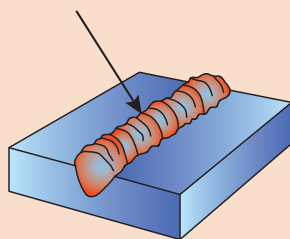
با زیاد شدن طول خروجی سیم جوش مقاومت بیشتر شده و خروجی اضافی سیم جوش موجب می شود سیم جوش بیشتری با گرمی کمتری رسوب کند که باعث تولید جرقه، پاشش بیشتر و نفوذ کمتر می شود.

هنرجوی عزیز به کمک هنرآموز خود جدول زیر را تکمیل کنید.



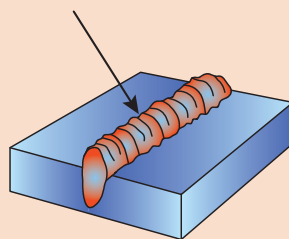
تکنیک:

ویژگی:



تکنیک:

ویژگی:



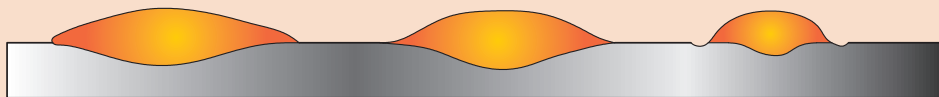
تکنیک:

ویژگی:

شکل مهره جوش

با استفاده از تکنیک های ذکر شده می توان پهنا، مقدار نفوذ و همچنین گرده جوش را کنترل نمود. وقتی سرعت جوشکاری زیاد می شود گرده جوش باریک تر و زمانی که سرعت جوشکاری کم می گردد جوش پهن تر می شود. وقتی طول قوس زیاد می شود ارتفاع گرده جوش کم می شود و پهنای آن افزایش می یابد و جوش به سمت خارج حوضچه مذاب پخش می شود.

هنرجوی عزیز به کمک هنرآموز خود شکل زیر را بررسی نمایید و مشخص کنید که چه عواملی باعث ایجاد این نوع مهره جوش شده است.



عوامل مؤثر در ایجاد نوع مهره جوش در تصویر بالا

- | | | |
|----------|----------|----------|
| ۱- | ۱- | ۱- |
| ۲- | ۲- | ۲- |
| ۳- | ۳- | ۳- |



تنظیم و راه اندازی دستگاه GMAW

تنظیم و راه اندازی دستگاه جوشکاری GMAW دستور کار:

بعد از رعایت نکات ایمنی فردی (ماسک جوشکاری ، لباس ایمنی ، دستکش جوشکاری و کفش ایمنی) اقدام به راه اندازی دستگاه نمایید .

۱ کپسول های CO₂ باید دارای شیر سوپاپ دار باشند چون در اثر گرما حجم گاز افزایش یافته و ممکن است کپسول منفجر شود و کار سوپاپ خروج گاز با فشار اضافی است.

۲ در هنگام نصب سیم جوش مراقب انگشتان خود باشید تا زیر غلتک های سیم نرود و حتماً از دستکش استفاده کنید.

۳ در هنگام خروج سیم از تورچ مراقب صورت و چشم خود باشید.

دستورالعمل راه اندازی:

ردیف	مرحله نصب و راه اندازی	تصویر مراحل نصب و راه اندازی
۱	انتخاب مناسب کپسول گاز محافظ با توجه به فلز پایه و نصب آن بر روی دستگاه کنترل سیستم برق دستگاه از تابلو تا دستگاه	
۲	روشن کردن دستگاه از وضعیت ۰ به ۱ و مشخص کردن حالت دو ضرب و چهار ضرب شاسی روی دسته تورچ قرار می دهیم.	
۳	تنظیم گاز: مانومتر را نصب می کنیم. (در صورت استفاده از گاز CO ₂ برای حفاظت و جلوگیری از یخ زدگی از گرم کن استفاده می کنیم) دبی گاز خروجی در قطعات فولادی: قطر سیم ۱۰× دبی گاز خروجی در قطعات آلومینیومی: قطر سیم ۱۲×	

کار
کارگاهی ۱

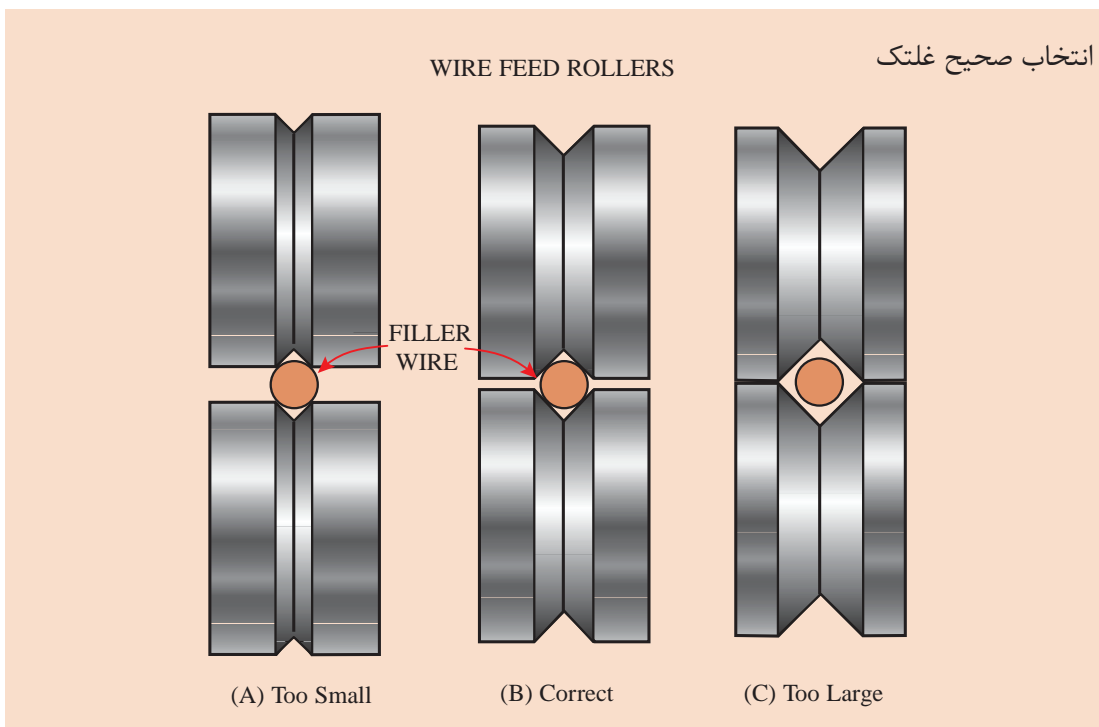


نکات ایمنی



	<p>سیم جوش مناسب با قطعه را انتخاب نموده و روی واحد تغذیه سیم جوش نصب می‌کنیم.</p>	۴
	<p>نصب تورچ در محل مخصوص روی دستگاه</p>	۵
	<p>قرار دادن سیم داخل شیارهای روی غلتک‌ها و هدایت آن به داخل لاینر و تورچ</p>	۶
	<p>به وسیله پتانسیومتر تنظیم دقیق، ولتاژ دستگاه را متناسب با قطر سیم و ضخامت قطعه کار تنظیم کنید.</p>	۷
		

	<p>تنظیم سرعت سیم بر اساس ضخامت قطعه و ولتاژ قوس</p>	<p>۸</p>
---	--	----------



نکته



تمرین



دستورالعمل شروع به کار را تکمیل کنید.
دبی خروجی گاز را روی مقدار معین تنظیم نمایید و کلید گاز را تست کنید.
با استفاده از کلید (شماره ۳ در شکل ب) در حالت دو ضرب و چهار ضرب قرار داده و تفاوت دو حالت را بررسی نمایید.
با استفاده از کلید (شماره ۳ در شکل ب) سرعت تغذیه سیم جوش را بر روی عدد ۸ متر در دقیقه و یک بار بر روی عدد ۲۰ متر در دقیقه قرار داده و تفاوت را در هر دو حالت بررسی نمایید.

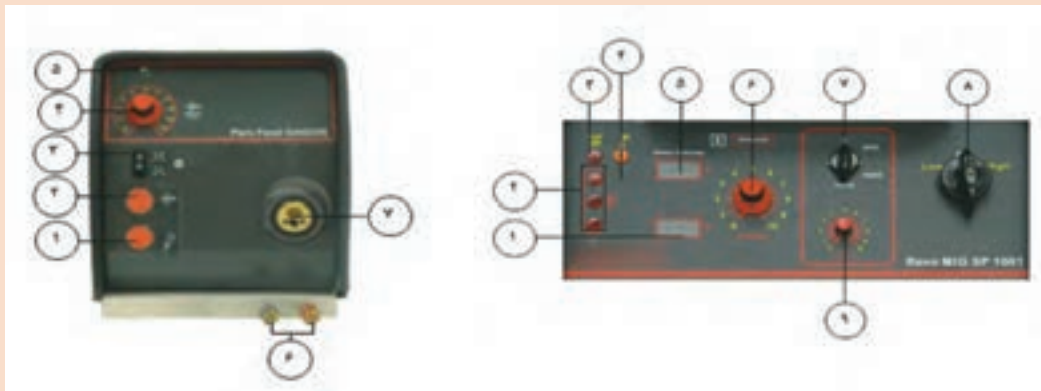
نکته



طبق یک تجربه کلی، مقدار گاز کمی بیش از ده برابر قطر سیم در نظر گرفته می شود.



با توجه به توضیحات جدول را تکمیل نمایید.



شکل الف	شکل ب
۱	کلید اصلی دستگاه (شکل الف آیتم ۸) را در وضعیت قرار دهید. فن دستگاه شروع به کار می‌کند.
۲	کلید (شکل ب آیتم ۳) را در حالت (دستی) و یا در حالت (اتومات) قرار دهید. (در حالت دستی یا دو ضربه برای شروع و پایان جوشکاری نیاز به یک بار فشار دادن و رها کردن شستی تورچ است. اما در حالت اتوماتیک یا چهار ضربه نیاز به دو بار فشردن و رها کردن شستی تورچ می‌باشد)
۳	کلید تنظیم تقریبی ولتاژ را روی ولتاژی که متناسب با مورد نیاز است (High یا Low) قرار دهید.
۴	به وسیله تنظیم دقیق (شکل الف آیتم ۶)، دستگاه را روی ولتاژ مورد نظر به طور دقیق تنظیم کنید.
۶	پتانسیومتر تنظیم سرعت سیم جوش (شکل ب آیتم ۴) را روی مقدار متناسب با و قرار دهید
۷	جریان گاز خروجی را کنید.
۸	جوشکاری را با فشردن آغاز کنید.

ایمنی در جوشکاری با قوس الکتریکی تحت پوشش گاز محافظ GMAW

تمام موارد ایمنی جوشکاری قوس الکتریکی، در فرایند GMAW نیز وجود دارند و تعدادی از آنها حساسیت بیشتری دارند که در زیر آورده شده است.

۱ خطرهای جریان الکتریکی

- تورچ و یا کابل‌ها و اتصالات می‌تواند منجر به خطر برق گرفتگی شود.
- هرگز کابل و تورچ را دور خودتان نپیچید.
- هنگام باز کردن متعلقات دستگاه و شعله‌پوش دستگاه را خاموش کنید.
- هرگونه نقص در سیستم عملکرد دستگاه باید توسط تکنسین ماهر بر طرف شود.

از قرار دادن تورچ یا کابل آن بر روی قطعات داغ خودداری کنید این عمل می‌تواند باعث ذوب شدن لایه عایق کابل شده و تورچ را غیرقابل استفاده کند.

۲ خطر استنشاق دود و گاز حاصل از جوشکاری

گازهای متصاعد شده در این فرایند برای سلامتی انسان مضر می‌باشد.
گاز CO₂ به دلیل سنگین‌تر بودن نسبت به هوا، در فضای پایین کارگاه یا محل جوشکاری جمع می‌شود به همین علت بهتر است سیستم تهویه هواکش کارگاه در قسمت پایین نصب شود و از ماسک‌های تنفسی استفاده شود.

۳ خطر سوختگی و آتش سوزی

قوس الکتریکی، فلز داغ، جرقه و پاشش مذاب می‌توانند به‌عنوان منابع احتراق و آتش سوزی عمل کنند. بسیاری از آتش سوزی‌ها از طریق پاشش جرقه رخ می‌دهند، به همین دلیل مواد قابل اشتعال باید حداقل ۱۱ متر از محیطی که جوشکاری انجام می‌شود، فاصله داشته باشند و ۳۰ دقیقه بعد از اتمام عملیات جوشکاری، اقدام به ترک کارگاه نماییم تا از هرگونه آتش سوزی احتمالی جلوگیری شود.

۴ خطر تشعشع پرتوها

هنگام مشاهده قوس الکتریکی حتماً باید از ماسک کلاهی و یا دستی استفاده نمایند.
با توجه به اینکه اشعه در این فرایند بسیار مضر می‌باشد سعی شود حتی‌الامکان تمامی بخش‌های پوست بدن توسط دستکش، پیش بند، مقنعه و پابند پوشانده شود.

کار
کارگاهی ۲



گرده سازی در وضعیت تخت با استفاده از سیم جوش ER70S-6 و تکنیک پیش دستی
دستور کار:

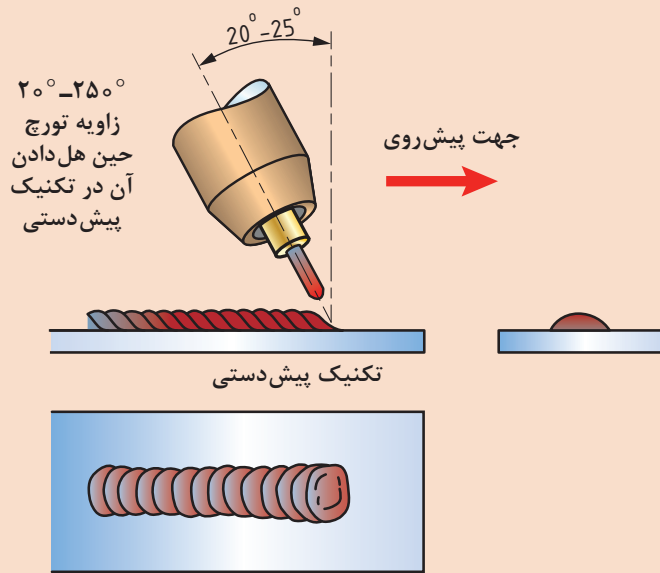
بعد از رعایت نکات ایمنی فردی (ماسک جوشکاری، لباس ایمنی، دستکش جوشکاری و کفش ایمنی) قطعه کار را آماده نموده و جوشکاری نمایید.
نقشه ورق فولادی ۱۰ در ۲۰ سانتی‌متر با فاصله ۱/۵ سانتی‌متر خط کشی نمایید.

توضیحات	موارد مورد نیاز
لباس کار کفش ایمنی دستکش پیش‌بند	وسایل ایمنی
دستگاه جوش و متعلقات آن و ماسک کلاهی انبر دست خط کش سوزن خط کش چکش فرچه سیمی	تجهیزات فنی
ورق فولادی ۱۵۲ × ۱۰۰ × ۵ mm	مواد پایه
سیم جوش ER70S-6	مواد مصرفی

روش انجام کار:

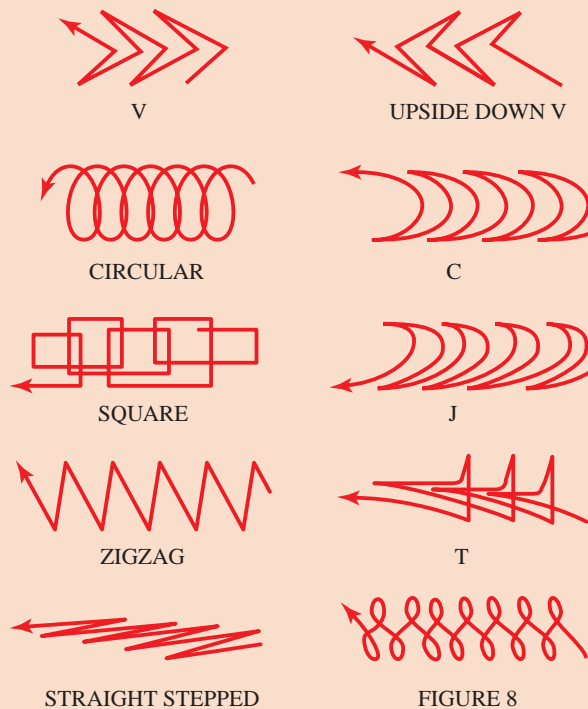
- ابتدا مسیر جوشکاری را مطابق نقشه به کمک خط کش و سوزن خط کش، علامت گذاری کنید.
- پارامترهای دستگاه را تنظیم نمایید.
- زاویه تورچ را به صورت پیش دستی بر روی قطعه قرار داده و جوشکاری را آغاز می‌کنیم.
- پس از سرد شدن قطعه آن را از لحاظ یکنواختی بازرسی نمایید و دستگاه جوشکاری را خاموش کنید.
- محلی که در حال کار بوده اید را نظافت کنید و موارد دور ریز را در محفظه‌های مخصوص قرار دهید.

۶ در پایان، شیر کپسول را بسته و دکمه تست گاز را فشار داده تا فشار درون مانومتر صفر شده و گازی در سیستم شیلنگ‌ها و مانومتر باقی نماند.
 نحوه گرفتن صحیح زاویه تورچ



تکنیک حرکت دست:

از تکنیک‌های حرکتی مختلف مانند موارد نشان داده شده در شکل، می‌توان استفاده کرد.



تمرین کارگاهی را با روش پیش‌دستی آغاز نمایید و قبل از کسب مهارت لازم در این روش، از روش‌های دیگر استفاده نکنید.

نکته



قبل از شروع کار، اسپری ضد پاشش ۱ را بر روی شعله پوش اسپری کنید، تا از چسبیدن پاشش‌های مذاب داخل شعله پوش جلوگیری کرد.

نکته



خطر بیرون آمدن سیم: اگر دستگاه جوش روشن باشد سیم جوش آماده خروج از تورچ می‌باشد، به محض فشار دادن سوئیچ تورچ سیم جوش بیرون می‌آید و ممکن است وارد بدن یا چشم جوشکار شود.

نکته ایمنی

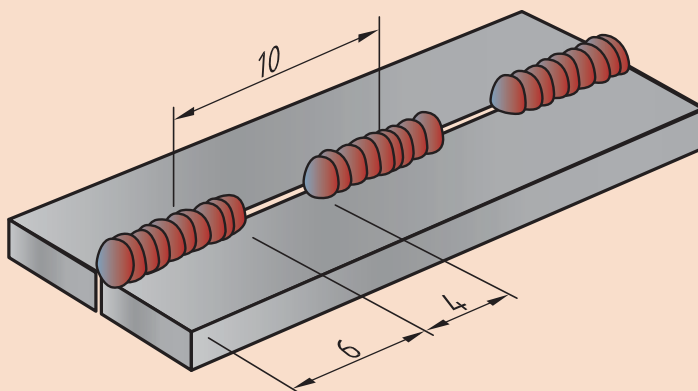


اتصال لب به لب مربعی در وضعیت تخت با استفاده از سیم جوش ER70S-6 و تکنیک پیش‌دستی
دستور کار:

کار
کارگاهی ۳



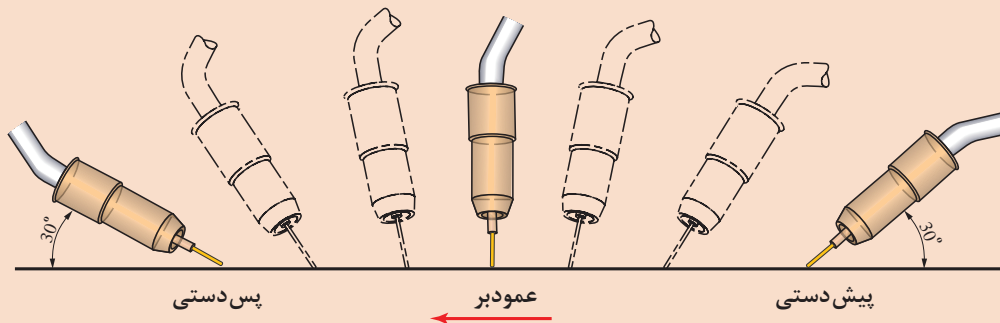
بعد از رعایت نکات ایمنی فردی (ماسک جوشکاری، لباس ایمنی، دستکش جوشکاری و کفش ایمنی) قطعه کار را مطابق نقشه زیر آماده و جوشکاری نمایید.



توضیحات	موارد مورد نیاز
لباس کار کفش ایمنی دستکش پیش‌بند پابند مقنعه	وسایل ایمنی
دستگاه جوش و متعلقات آن و ماسک کلاهی انبر دست خط کش سوزن خط کش چکش فرچه سیمی	تجهیزات فنی
۲ ورق فولادی ۵ × ۴۰ × ۱۵۲ mm	مواد پایه
سیم جوش ER70S-6	مواد مصرفی

روش انجام کار:

ابتدا دو قطعه را به وسیله خال زدن به یکدیگر مونتاژ کنید.
پارامترهای دستگاه را تنظیم نمایید.
زاویه تورچ را به صورت پیش دستی بر روی قطعه قرار داده و جوشکاری را آغاز می‌کنیم.



با توجه به پارامترهایی که قبلاً توضیح داده شده است، در این فرایند زاویه تورچ می‌تواند از ۲۰ تا ۹۰ درجه متغیر باشد.

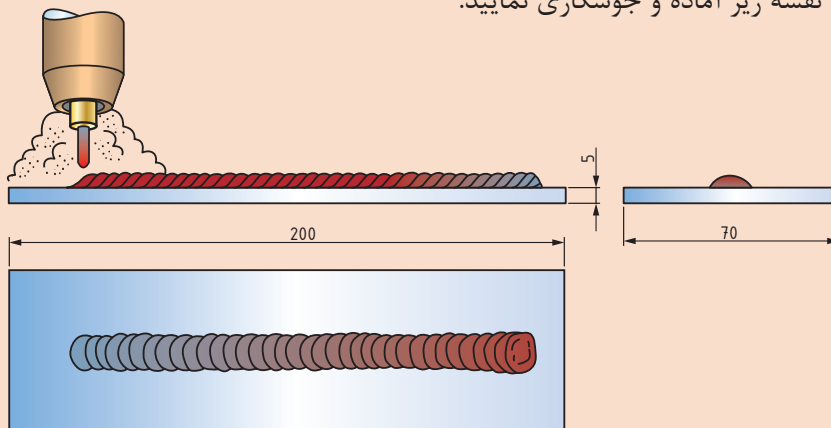
نکته



پس از سرد شدن قطعه آن را از لحاظ یکنواختی بازرسی نمایید و دستگاه جوشکاری را خاموش کنید.
محلی که در حال کار بوده‌اید را نظافت کنید و موارد دور ریز را در محفظه‌های مخصوص قرار دهید.
در پایان، شیر کپسول را بسته و دکمه تست گاز را فشار داده تا فشار درون مانومتر صفر شده و گازی در سیستم شیلنگ‌ها و مانومتر باقی نماند.

گرده سازی در وضعیت تخت با استفاده از سیم جوش ER70S-6 و تکنیک پس دستی
دستور کار:

بعد از رعایت نکات ایمنی فردی (ماسک جوشکاری، لباس ایمنی، دستکش جوشکاری و کفش ایمنی) قطعه کار را مطابق نقشه زیر آماده و جوشکاری نمایید.



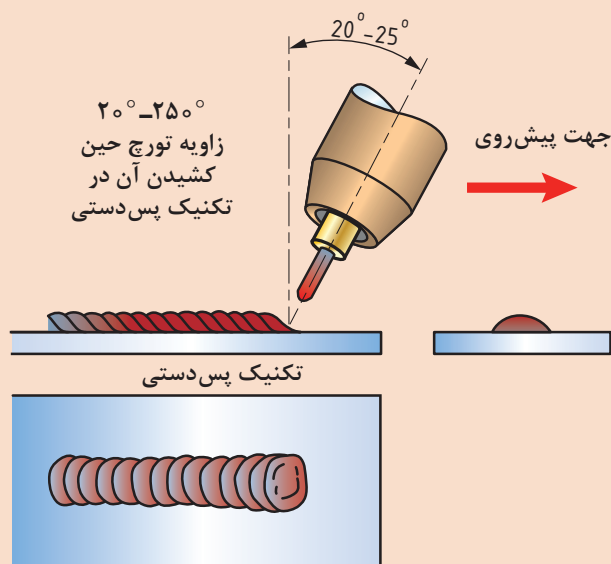
کار
کارگاهی ۴



توضیحات	موارد مورد نیاز
لباس کار کفش ایمنی دستکش پیش بند پابند مقنعه	وسایل ایمنی
دستگاه جوش و متعلقات آن و ماسک کلاهی انبر دست خط کش سوزن خط کش چکش فرچه سیمی	تجهیزات فنی
ورق فولادی ۵ × ۱۰۰ × ۱۵۲ mm	مواد پایه
سیم جوش ER70S-6	مواد مصرفی

روش انجام کار:

- ۱ ابتدا قطعه را مطابق نقشه خط کشی کنید.
- ۲ پارامترهای دستگاه را تنظیم نمایید.
- ۳ زاویه تورچ را به صورت پس دستی بر روی قطعه قرار داده و جوشکاری را آغاز می کنیم.



زاویه تورچ حالت تخت (پس دستی) در این تمرین از تکنیک پس دستی برای گرده سازی استفاده شده است، نیروی قوس به صورت مستقیم به حوضچه مذاب اعمال می شود.

در این روش فلز مذاب و حوضچه جوش به عقب رانده می شود و قسمت بیشتری از فلز پایه ذوب نشده را در معرض قوس قرار می دهد و نیروی موجود عمق نفوذ بیشتری ایجاد می کند.

در این حالت شکل مهره جوش باریک و عمق نفوذ زیاد می شود.

پس از سرد شدن قطعه آن را از لحاظ یکنواختی بازرسی نمایید و دستگاه جوشکاری را خاموش کنید.

محلی که در حال کار بوده اید را نظافت

کنید و موارد دور ریز را در محفظه های مخصوص قرار دهید.

در پایان، شیر کپسول را بسته و دکمه تست گاز را فشار داده تا فشار درون مانومتر صفر شده و گازی در سیستم شیلنگ ها و مانومتر باقی نماند.



گرده سازی در وضعیت افقی با استفاده از سیم جوش ER70S-6 دستور کار:

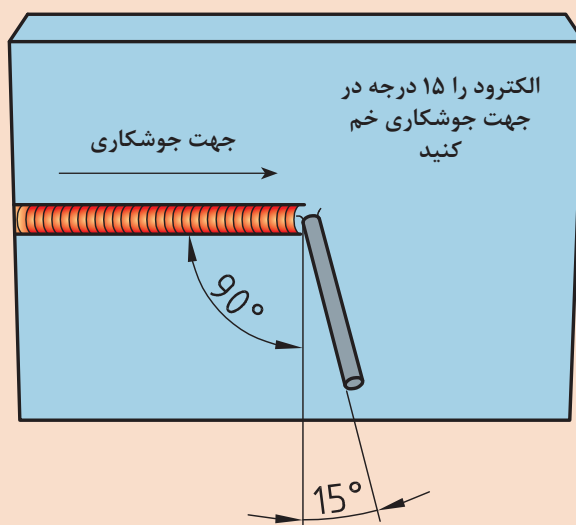
بعد از رعایت نکات ایمنی فردی (ماسک جوشکاری، لباس ایمنی، دستکش جوشکاری و کفش ایمنی) قطعه کار را مطابق نقشه زیر آماده و جوشکاری نمایید.

موارد مورد نیاز	توضیحات
وسایل ایمنی	لباس کار، کفش ایمنی، دستکش، پیش‌بند، پابند و مقنعه
تجهیزات فنی	دستگاه جوش و متعلقات آن و ماسک کلاهی انبردست خط کش سوزن خط کش چکش فرچه سیمی
مواد پایه	ورق فولادی ۱۵۲ × ۱۰۰ × ۵ mm
مواد مصرفی	سیم جوش ER70S-6

روش انجام کار:

- ۱ ابتدا قطعه را به وسیله فیکسچر در وضعیت مناسب برای جوشکاری قرار دهید.
- ۲ پارامترهای دستگاه را تنظیم نمایید.
- ۳ زاویه تورچ را به صورت مناسب، مانند شکل روی قطعه قرار داده و جوشکاری را آغاز می‌کنیم.

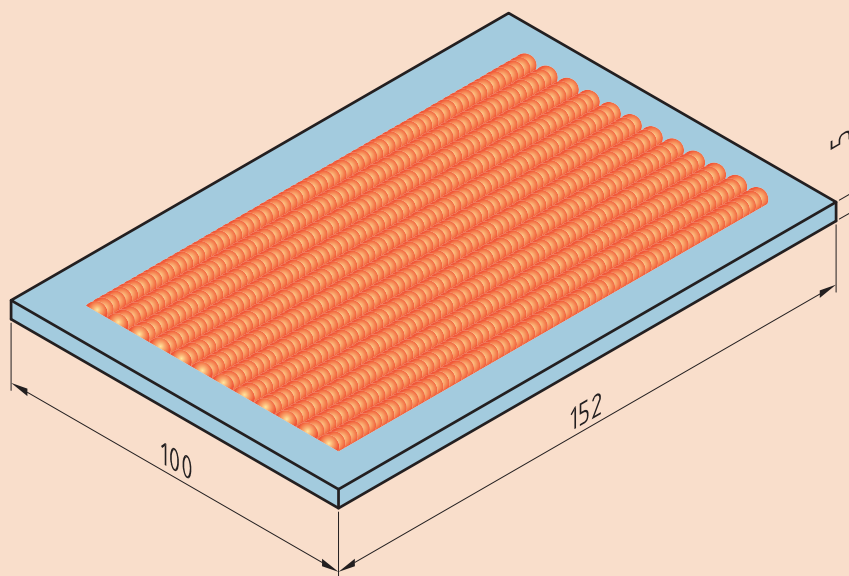
نقشه کار



- ۴ پس از سرد شدن قطعه آن را از لحاظ یکنواختی بازرسی نمایید و دستگاه جوشکاری را خاموش کنید.
- ۵ محلی که در حال کار بوده اید را نظافت کنید و موارد دور ریز را در محفظه‌های مخصوص قرار دهید.
- ۶ در پایان، شیر کپسول را بسته و دکمه تست گاز را فشار داده تا فشار درون مانومتر صفر شده و گازی در سیستم شیلنگ‌ها و مانومتر باقی نماند.



جوشکاری پوششی در وضعیت تخت با استفاده از سیم جوش ER70S-6
دستور کار: بعد از رعایت نکات ایمنی فردی (ماسک جوشکاری، لباس ایمنی، دستکش جوشکاری و کفش ایمنی) قطعه کار را مطابق نقشه زیر آماده و جوشکاری نمایید.



توضیحات	موارد مورد نیاز
لباس کار، کفش ایمنی، دستکش، پیش‌بند، پابند و مقنعه	وسایل ایمنی
دستگاه جوش و متعلقات آن و ماسک کلاهی انبردست خط کش سوزن خط کش چکش فرچه سیمی	تجهیزات فنی
ورق فولادی ۱۵۲ × ۱۰۰ × ۵ mm	مواد پایه
سیم جوش ER70S-6	مواد مصرفی

روش انجام کار:

- ۱ ابتدا قطعه را مطابق نقشه، خط کشی و گونیا کنید.
- ۲ پارامترهای دستگاه را تنظیم نمایید.
- ۳ قطعه را مطابق نقشه خواسته شده جوشکاری کنید.

نکته

هر پاس جوش جدید باید $\frac{1}{2}$ جوش قبلی را پوشش دهد.



- ۴ پس از سرد شدن قطعه آن را از لحاظ یکنواختی بازرسی نمایید و دستگاه جوشکاری را خاموش کنید.
- ۵ محلی که در حال کار بوده اید را نظافت کنید و موارد دور ریز را در محفظه‌های مخصوص قرار دهید.
- ۶ در پایان، شیر کپسول را بسته و دکمه تست گاز را فشار داده تا فشار درون مانومتر صفر شده و گازی در سیستم شیلنگ‌ها و مانومتر باقی نماند.

نکته

اگر به مدت طولانی از دستگاه استفاده نمی‌کنید، بهتر است دور قرقره جوش را با کاور مخصوص به منظور جلوگیری از اکسید شدن، بپوشانید.



ناپیوستگی‌های رایج در فرایند (GMAW)

تعریف

- **ناپیوستگی (Discontinuity):** هر ناهماهنگی در یک ساختار یکنواخت را ناپیوستگی می‌گویند.
- **عیب (Defect):** یک ناپیوستگی که از حدود معین شده در استاندارد تجاوز نماید، عیب می‌باشد.

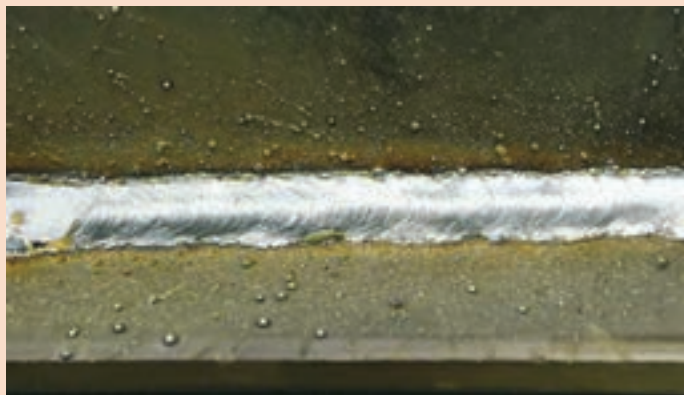
تخلخل سطحی



شرح: تخلخل سطحی حفره‌گازی که اغلب به دلیل آلودگی‌های سطحی یا عدم حفاظت از حوضچه مذاب می‌باشد

عوامل ایجاد	راه حل جلوگیری
بالا بودن جریان گاز محافظ که باعث آشفته‌گی مذاب می‌شود	تنظیم جریان گاز
بیرون زدگی زیاد سیم	کم کردن بیرون زدگی
کمبود دبی گاز محافظ	افزایش دبی گاز

جرقه و پاشش

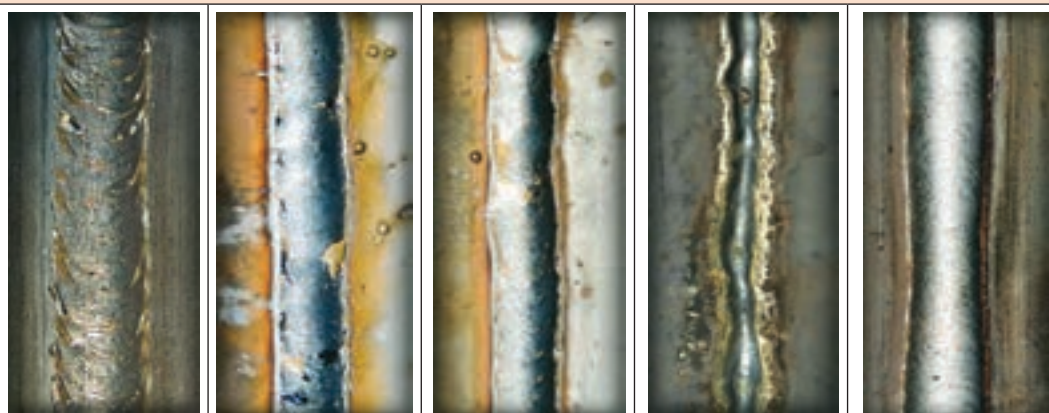


شرح: جرقه و پاشش اطراف جوش

عوامل ایجاد	راه حل جلوگیری
پایین بودن بیش از اندازه ولتاژ	کاهش قطر سیم جوش و افزایش ولتاژ
سرعت بالای سیم	تنظیم درست سرعت سیم جوش
Stick out نامناسب	تنظیم دقیق Stick out
مناسب نبودن نوع گاز محافظ	استفاده از ترکیب بیشتر گاز محافظ خنثی
کشیف بودن سطح قطعه کار	عملیات تمیز کاری سطح قبل از جوش

ویژگی‌های جوش‌های نشان داده شده که با فرایند (GMAW) انجام شده است را در زیر آن بنویسید،
(سرعت جوش کم - سرعت جوش زیاد - ولتاژ کم - ولتاژ زیاد - جوش ایده‌آل)

کارد در کلاس



--	--	--	--	--

مزایا و محدودیت‌های فرایند GMAW

در جدول ۵ مزایا و معایب فرایند جوشکاری GMAW آمده است.
جدول ۵- مزایا و معایب جوشکاری GMAW

محدودیت‌ها	مزایا
	در این فرایند محدودیت طول الکتروود وجود ندارد.
چون باید قوس از وزش باد دور نگه داشته شود، محدودیت‌هایی از نظر جوشکاری در فضای آزاد وجود دارد.	در این روش به دلیل تغذیه مداوم سیم جوش نقاط شروع و پایان به حداقل می‌رسد.
به دلیل سرعت بالای جوشکاری در برخی موارد احتمال بروز عیوب LOP و LOF	سرعت تولید بالا است

ارزشیابی نهایی: واحد یادگیری گرده سازی (GMAW)

<p>شرح کار:</p> <ul style="list-style-type: none"> - آماده سازی دستگاه - آماده سازی قطعه کار - جوشکاری برابر نقشه - کنترل ابعادی - کنترل عیوب
<p>استاندارد عملکرد:- ایجاد خط جوش روی صفحه با به کارگیری روش GMAW و برابر WPS و نقشه شاخص ها:</p> <ul style="list-style-type: none"> - کنترل عملکرد دستگاه برابر دستورالعمل - خط کشی و آماده سازی قطعه کار برابر نقشه - جوشکاری یکنواخت گرده جوش برابر دستورالعمل
<p>شرایط انجام کار، ابزار و تجهیزات:</p> <p>شرایط: کارگاه با تجهیزات عمومی کارگاه، کابین جوشکاری با هواکش مناسب، انبار کپسول، دستگاه جوشکاری GMAW</p> <p>ابزار و تجهیزات: وسایل ایمنی فردی، کابین جوشکاری با هواکش مناسب، دستگاه جوش GMAW</p>

معیار شایستگی:

ردیف	مرحله کار	حداقل نمره قبولی از ۳	نمره هنرجو
۱	آماده سازی	۲	
۲	گرده سازی	۱	
۳	کنترل نهایی	۱	
	شایستگی های غیرفنی، ایمنی، بهداشت، توجهات زیست محیطی و نگرش:		۲
میانگین نمرات			*

* حداقل میانگین نمرات هنرجو برای قبولی و کسب شایستگی، ۲ است.

گرده سازی GTAW

آیا تابه حال پی برده اید؟

■ بین جوشکاری فلزات حساس مانند آلومینیم، منیزیم و تیتانیم نسبت به فلزات دیگر تفاوت وجود دارد.
■ نوع گاز محافظ بر کدام بخش جوش تأثیر دارد؟

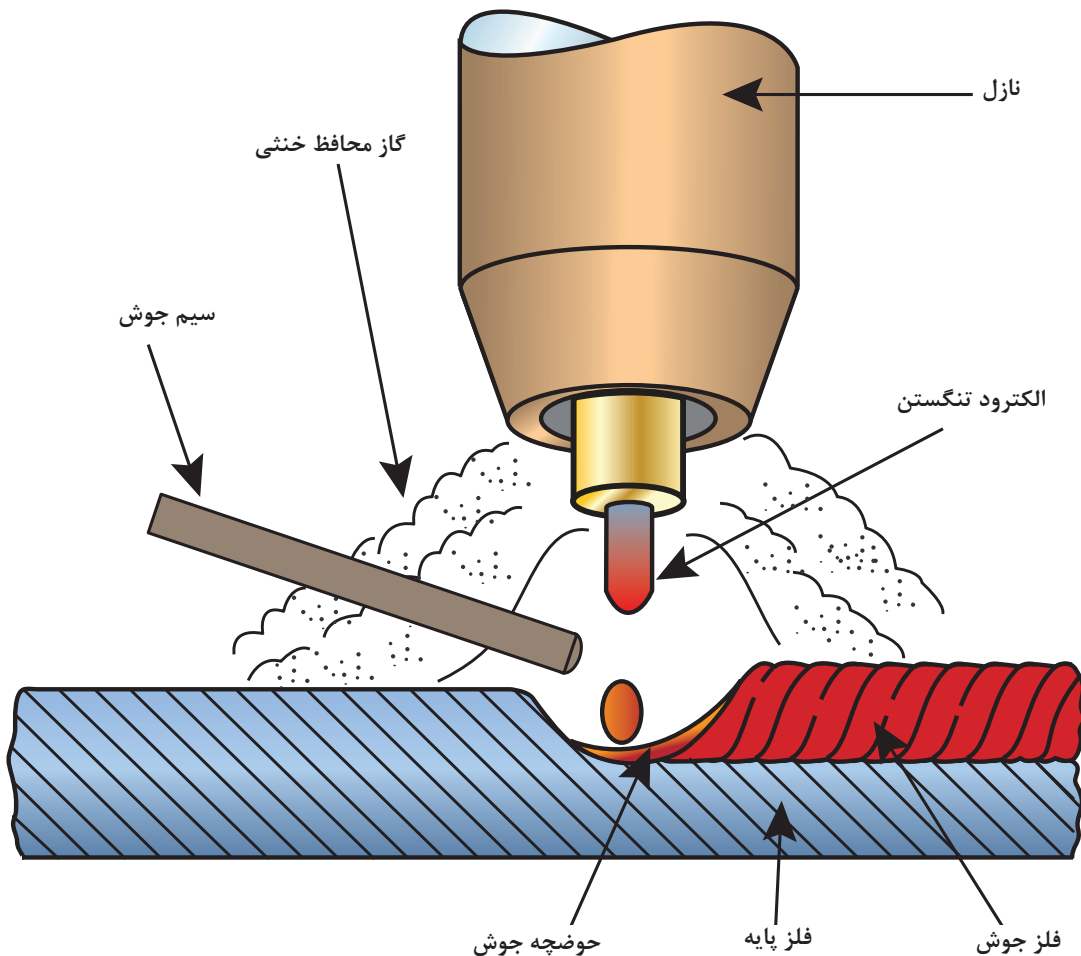
جوشکاری GTAW در حین جنگ جهانی دوم به دلیل نیاز به جایگزینی پرچ کاری آلیاژهای آلومینیوم و منیزیم در هواپیما اختراع شد و استفاده از آن به تدریج فراگیر گردید. به طوری که در صنایع مختلف مانند هسته‌ای، هوا فضا، نظامی، نفت و گاز و ... کاربرد دارد. این فرایند برای جوشکاری انواع فلزات مانند فولاد ساده کربنی، فولادهای زنگ نزن، آلیاژهای نیکل، کبالت، تیتانیم، زیرکونیم، تانتالیوم و هافنیم به کار می‌رود. اتصال فلزات غیرمشابه و نیز جوشکاری تعمیراتی را می‌توان با این روش انجام داد. این روش جوشکاری به دلیل جوش با کیفیت بالا و قابلیت تطبیق پذیری بسیار مناسب و سهولت استفاده و نیز سرعت بالای جوشکاری خودکار نقش بسیار مهمی در پیشرفت صنایع مختلف داشته است. در این واحد یادگیری شایستگی گرده سازی و پوشش دهی با فرایند GTAW را کسب خواهید کرد. به طوری که ابتدا مفهوم فرایند GTAW، تجهیزات و تنظیم راه اندازی دستگاه جوشکاری را فرا گرفته، و در ادامه کار عملی‌هایی مرتبط با عملیات گرده سازی و پوشش دهی را به ترتیب انجام خواهید داد.

استاندارد عملکرد

پس از اتمام این واحد یادگیری و کسب شایستگی جوشکاری گوشه GMAW، هنرجویان قادر به تنظیم و راه اندازی دستگاه جوشکاری و گرده سازی بر روی ورق‌های فولادی بر اساس نقشه و استاندارد خواهند بود.

جوشکاری GTAW یک روش ذوبی است

جوشکاری GTAW یکی از فرایندهای جوشکاری ذوبی است که گرمای مورد نیاز برای ذوب را از طریق ایجاد قوس الکتریکی بین نوک الکتروود تنگستن غیر مصرفی و قطعه کار تأمین می‌نماید (شکل ۱-). در این فرایند حفاظت از منطقه جوشکاری به وسیله گازهای محافظ خنثی انجام می‌شود. نام دیگر این فرایند در استانداردهای اروپایی TIG^۱ می‌باشد (شکل ۱).



شکل ۱- نمای شماتیک از تورچ و نواحی جوشکاری GTAW

1-Tungsten inert gas

ابزار و تجهیزات

در شکل ۲ تجهیزات فرایند GTAW مشخص شده است.



شکل ۲- تجهیزات فرآیند GTAW

منبع قدرت یا مولد نیرو

جریان برق AC^1 یا DC^2 مورد نیاز این فرایند توسط ترانسفورماتور، رکتی فایر، ژنراتور و اینورتر جریان ثابت CC^3 ایجاد می شود شکل ۳.

تمام تنظیمات مورد نیاز برای جوشکاری بر روی این قسمت قرار دارد.



شکل ۳- دستگاه جوشکاری تیگ

1- (Alternative Current)

2- (Direct Current)

3- Constant Current

جریان ثابت چیست؟

دستگاه‌های جریان ثابت در هنگام جوشکاری در محدوده مجاز تغییرات ولتاژ جریان جوشکاری را (در تمام حالات) ثابت نگه می‌دارند.

انواع جریان در GTAW: جریان خروجی بسته به شرایط کاری می‌تواند یکی از حالات زیر انتخاب گردد:

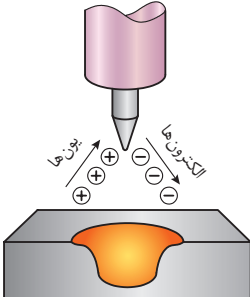
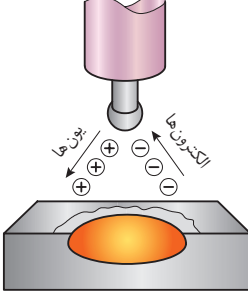
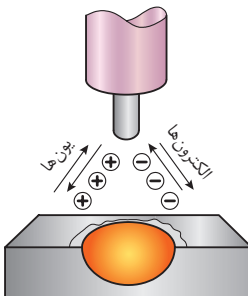
■ جریان مستقیم با الکترود منفی^۲

■ جریان مستقیم با الکترود مثبت^۳

■ جریان متناوب AC

جدول ۷ خصوصیات و مشخصات انواع جریان در فرایند GTAW را ملاحظه می‌کنید.

جدول ۷ خصوصیات انواع جریان در GTAW

ردیف	نوع جریان	DCEN	DCEP	AC
۱	قطبیت الکترود	منفی	مثبت	منفی و مثبت
۲	جریان الکترون‌ها و یون‌ها خصوصیات نفوذ			
۳	عملیات تمیزکنندگی اکسیدی	انجام نمی‌شود	انجام می‌شود	انجام می‌شود (در هر نیم سیکل)
۴	نفوذ	عمیق، باریک	کم عمق، پهن	متوسط
۵	تعادل گرما در قوس (تقریبی)	۷۰٪ در انتهای کار ۳۰٪ در انتهای الکترود	۳۰٪ در انتهای کار ۷۰٪ در انتهای الکترود	۵۰٪ در انتهای کار ۵۰٪ در انتهای الکترود
۶	جنس فلز قابل جوشکاری	تمامی فلزات به غیر از آلومینیوم و منیزیم	فقط آلومینیوم و منیزیم	فقط آلومینیوم و منیزیم

1- (Constance current)

2- Direct Current Electrode Negative (DCEN)

3- Direct Current Electrode Positive (DCEP)

پرسش



منظور از محدوده مجاز تغییرات ولتاژ در دستگاه‌های جریان ثابت چیست؟

هر یک از جریان‌ها دارای مشخصات مخصوص به خود هستند که آنها را در شرایط ویژه برای جوشکاری فلزات مختلف مطلوب می‌سازد.

نکته

بازه ولتاژ از ۱۰ تا حدود ۸۰ ولت است و بازه جریان از ۱ تا بالای ۱۰۰۰ آمپر می‌باشد.



گفت‌وگوی کلاسی



چرا دستگاه‌های جوشکاری SMAW قابلیت جوشکاری GTAW را هم دارند؟

نکته

گازهای مورد استفاده در این فرایند از نوع خنثی گازهای خنثی مانند آرگون و هلیوم می‌باشند.



نکته

دبی کم گاز محافظ باعث حفاظت ضعیف و ورود هوا به حوضچه جوش خواهد شد. از طرف دیگر دبی بیش از حد گاز محافظ نیز سبب ایجاد اغتشاش^۱ و بروز عیب در جوش می‌شود.



پارامترهای تأثیرگذار در انتخاب دبی گاز

- نوع گاز محافظ
- اندازه و شکل شعله پوش
- شدت جریان الکتریکی
- جنس و ضخامت فلز پایه
- فاصله نازل خروجی گاز از سطح قطعه کار
- طول قوس

معمولاً با مشعل‌های دستی سرعت جریان گاز آرگون در محدوده ۱۶-۵ lit/min و برای گاز هلیوم ۲۱-۱۰ lit/min است. در جدول ۲ چگونگی انتخاب جریان گاز با توجه به اندازه نازل نمایش داده شده است.

نکته

هر فوت مکعب بر ساعت (cfh) برابر 0.471 لیتر بر دقیقه است.



جدول ۲- چگونگی انتخاب جریان گاز با توجه به اندازه نازل

Nozzle inside Diameter		Gas Flow	
in.	mm	cfh	Lit/min
۱/۴	۶	۱۰-۱۴	۴/۷-۶/۶
۵/۱۶	۸	۱۱-۱۵	۵/۲-۷/۰
۳/۸	۱۰	۱۲-۱۶	۵/۶-۷/۵
۷/۱۶	۱۱	۱۳-۱۷	۶/۱-۸/۰
۱/۲	۱۳	۱۷-۲۰	۸/۰-۹/۴
۵/۸	۱۶	۱۷-۲۰	۸/۰-۹/۴

در جدول زیر اثرات پارامترهای مربوطه را بررسی کنید.

پارامتر	نفوذ جوش	عرض جوش	گرمای ورودی
سرعت زیاد			
طول قوس زیاد			
زاویه الکتروود زیاد			

بحثکلاسی



تورچ: وظیفه تورچ هدایت جریان به الکتروود و گاز محافظ به محل جوشکاری است.

اجزای اصلی ساختمان یک مشعل

شکل ۴ تصویر انفجاری تورچ جوشکاری TIG را نشان می‌دهد. نام و وظیفه هر جزء را در جدول ۳ مشاهده می‌نمایید.



شکل ۴- بخش‌های یک مشعل تیگ

جدول ۳- اجزای تورچ TIG

ردیف	نام	کاربرد	تصویر	جنس
۱	الکتروود	ایجاد قوس الکتریکی		تنگستن
۲	شعله پوش	هدایت گاز محافظ به منطقه جوش		سرامیک
۳	لنز گازی ^۱	کاهش تلاطم جریان گاز		آلیاژهای مس
۴	بدنه تورچ (دسته مشعل)	نگهداری اجزای تورچ		پلیمر
۵	کلت (Collet)	برای نگهداری الکتروود، هدایت جریان الکتریکی و انتقال گرما از الکتروود		آلیاژهای مس
۶	کلت بادی (Collet body)	هدایت جریان به کلت و هدایت گاز به درون شعله پوش		آلیاژهای مس
۷	در پوش (Cap)	محکم کردن الکتروود در الکتروودگیر		پلیمر
۸	حلقه تفلونی	جلوگیری از نشتی گاز محافظ و عایق الکتریکی		پلیمر
۹	میکرو سوئیچ	تنظیم و قطع و وصل جریان برق و گاز		پلیمر

انواع شعله پوش از نظر جنس: در جدول ۴ ویژگی‌های انواع شعله پوش مشخص شده است.

جدول ۴- ویژگی‌های انواع شعله

ردیف	شعله پوش	ویژگی	تصویر
۱	سرامیکی	مقاومت گرمایی خوب، قیمت کم، عمر نسبتاً طولانی، ترد و شکننده	
۲	شیشه ای (پیرکس و کوارتز)	برای کارهای حساس، دید بهتر حوضچه مذاب، گران تر	
۳	نیتريد سيليكون	مقاوم به شوک حرارتی بالا، مقاوم به ضربه شدید	
۴	سرامیکی با حلقه آلومینا	انتقال گرما توسط حلقه آلومینا برای عمر بیشتر نازل	

انواع تورچ از نظر شکل ظاهری: در جدول ۵ انواع مشعل جوشکاری تیگ از نظر شکل معرفی شده است.

جدول ۵- انواع مشعل در فرایند GTAW

ردیف	نوع تورچ	تصویر
۱	زاویه ۹۰ درجه	
۲	زاویه ۱۲۰ درجه	
۳	قلمی	
۴	قابل انعطاف	
۵	مشعل کوچک	



در جدول ۶ نمای برش خورده مشعل آب خنک مشخص شده است. بخش‌های مختلف مشعل را از روی شکل نام‌گذاری کنید.

جدول ۶- بخش‌های مختلف مشعل در فرایند تیگ

شماره	نام بخش
۱	
۲	
۳	
۴	
۵	
۶	
۷	
۸	
۹	
۱۰	

منبع آب خنک^۱

آب خنک یا هوا خنک

عبارت آب خنک یا هوا خنک اصطلاحی است که به سیستم خنک‌کاری تورچ اطلاق می‌شود که به منظور افزایش راندمان کاری از آن بهره می‌برند. بدین صورت که: دستگاه‌های آب خنک در مقایسه با دستگاه‌های هواخنک توانایی کار در آمپر و ولتاژ بالاتر و زمان طولانی‌تر را دارا می‌باشند.

در دستگاه‌های آب خنک تا واحد آب خنک هواگیری نشود دستگاه اصلی فعال نمی‌گردد.

نکته

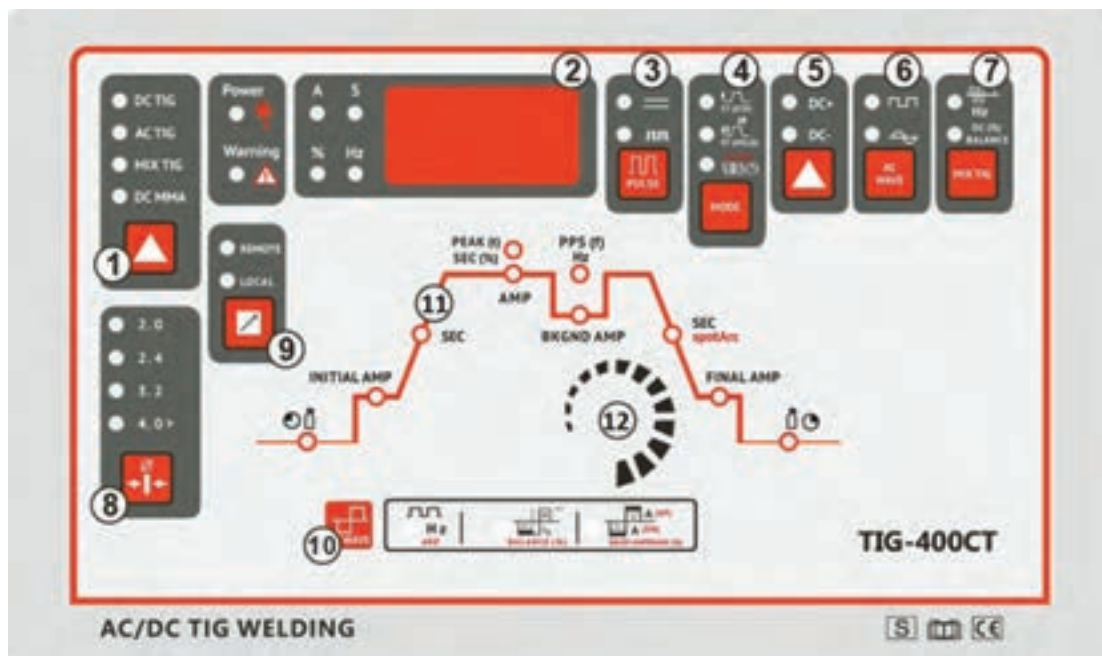


طریقه هواگیری واحد آب خنک: مراحل هواگیری این قسمت به شرح زیر است:

- ۱ در مخزن آب را باز نموده و مخزن را تا نشانگر مجاز از آب پر نمایید
- ۲ شیلنگ برگشت آب از تورچ (شیلنگ قرمز) را از دستگاه جدا نمایید
- ۳ هم زمان با روشن کردن سیستم درون مخزن آب بریزید.
- ۴ به ریختن آب در مخزن ادامه دهید تا سیستم کاملاً از هوا خالی شده و آب خارج شود.

تنظیم و راه‌اندازی دستگاه

شکل ۵ نمونه‌ای از صفحه کنترل تنظیمات دستگاه تیگ را نشان می‌دهد. عملکرد هر گزینه در جدول ۸ آورده شده است.



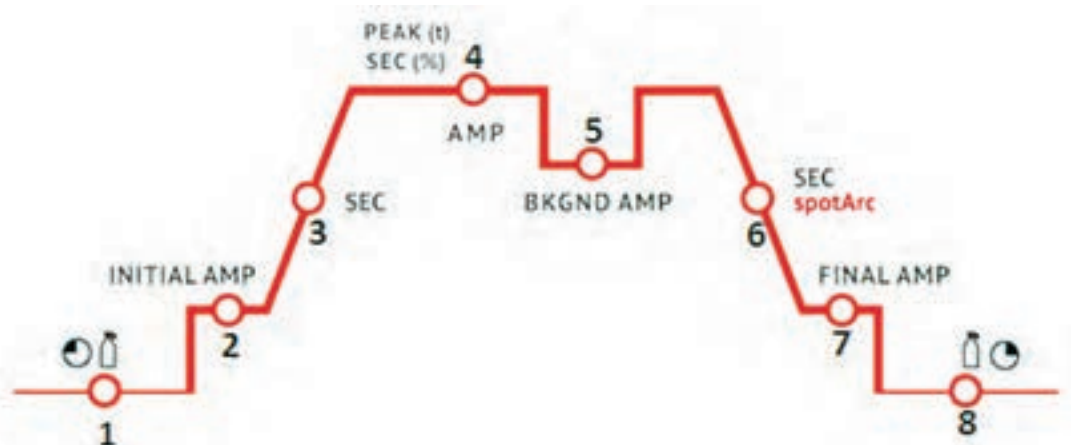
شکل ۵- نمایی از صفحه کنترل دستگاه TIG

جدول ۸- عملکرد کلیدهای صفحه کنترل TIG

شماره	عنوان	وظیفه
۱	کلید انتخاب وضعیت کاری	نوع فرایند SMAW و یا TIG را مشخص می‌کند
۲	نمایشگر	متغیرهای فرایند را نشان می‌دهد
۳	کلید انتخاب Puls	نوع فرایند (معمولی و یا Puls) را مشخص می‌کند
۴	کلید دو ضرب، چهار ضرب	حالت اتوماتیک و یا دستی سوئیچ تورچ را مشخص می‌نماید
۵	کلید نوع قطبیت	نوع قطبیت را در جریان DC مشخص می‌نماید
۶	کلید نوع موج AC	نوع موج AC (موج مربعی و یا موج سینوسی) را مشخص می‌نماید
۷	کلید تنظیمات خاص	در دستگاه‌های پیشرفته وجود دارد برای تنظیمات ترکیبی
۸	کلید سائز الکتروود	در دستگاه‌های پیشرفته به منظور انتخاب سائز الکتروود وجود دارد
۹	کلید تعیین محل تنظیمات	محل تنظیمات (بر روی دستگاه و یا بر روی کنترل از راه دور) را مشخص می‌نماید
۱۰	تنظیمات AC	مشخصات جریان AC را تنظیم می‌کند
۱۱	نمودار تنظیمات جوشکاری	سیکل تنظیمات فرایند را نشان می‌دهد
۱۲	ولوم تنظیم پارامتر	تمامی تغییرات در تنظیمات فوق توسط این ولوم انجام می‌شود

نمودار تنظیمات جوشکاری

قسمت شماره ۱۱ در شکل ۵ مربوط به تنظیمات اصلی جوشکاری است که در زیر به آنها اشاره می‌شود:



- | | |
|--|--|
| ۱ - تنظیم پیش گاز | ۵ - آمپر زمینه پالس |
| ۲ - آمپر اولیه جوشکاری | ۶ - زمان تغییر جریان از اصلی به آمپر انتهایی |
| ۳ - زمان تغییر جریان از اولیه به آمپر اصلی | ۷ - آمپر انتهایی |
| ۴ - آمپر اصلی جوشکاری | ۸ - تنظیم پس گاز |

نصب و راه‌اندازی دستگاه

با استفاده از وسایل مورد نیاز دستگاه جوشکاری TIG را نصب و راه‌اندازی کنید. جدول ۹ موارد مرتبط برای آماده‌سازی اولیه دستگاه جوش تیگ را نشان می‌دهد.

جدول ۹- موارد مورد نیاز برای آماده‌سازی اولیه دستگاه جوش تیگ

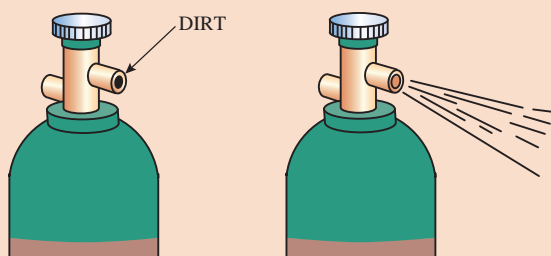
توضیحات	موارد مورد نیاز
دستگاه جوشکاری، مشعل جوش با متعلقات، سیلندر گاز، فلومتر، الکتروود تنگستن، کولت، کولت بادی، سرمشعل، شیلنگ گاز	تجهیزات
لباس کار، دستکش جوشکاری، عینک حفاظتی	وسایل ایمنی
آچار مخصوص، بست فلزی، شیلنگ آب و گاز	مواد مورد استفاده

کارگاهی



مراحل اجرا

- ۱ دستگاه جوش را در یک محل مناسب و خشک قرار دهید.
- ۲ با استفاده از آچار، شیلنگ گاز را در قسمت ورودی گاز در دستگاه متصل کنید (شکل ۶) و کپسول را در محل خود ثابت نمایید.
- ۳ درپوش کپسول گاز خنثی را بردارید، شیر آن را سریع به اندازه $\frac{1}{4}$ دور باز و بسته کنید تا هم از پر بودن آن مطمئن شوید و هم آلودگی‌های داخل آن خارج گردد شکل ۷
- ۴ با استفاده از یک آچار، رگلاتور مناسب را با توجه به نوع گاز انتخاب و به کپسول وصل کنید. از فلومتر استاندارد و سالم استفاده نمایید.
- ۵ تورچ را به دستگاه متصل نمایید. اگر مشعل داری (Central Connector) باشد، آن را در جای مشخص خود بر روی دستگاه پیچ کنید. شکل ۸.
- اما اگر اتصال مشعل از نوع مرکزی نباشد، آن را به قطب منفی دستگاه وصل نمایید شکل ۹.
- ۶ اتصالات شیلنگ و فلومتر را نشت‌یابی کنید.



شکل ۷- باز کردن شیر کپسول به منظور خروج آلودگی‌ها



شکل ۶- نصب اتصال گاز محافظ



شکل ۹- کابل اتصال سوئیچی



شکل ۸- کابل اتصال مرکزی

- ۷ دستگاه را در حالت جوشکاری تیگ قرار دهید. و آن را برای تست در پارامترهای مختلف تنظیم نمایید.



- دقت شود در هنگام نصب دستگاه به برق آن متصل نباشد.
- برای جابه‌جایی کپسول از چرخ و یا روش‌های استاندارد استفاده شود.
- در هنگام باز کردن شیر کپسول به‌منظور تمیز کاری آن دقت شود دهانه کپسول در وضعیت ایمنی قرار داشته باشد.

چه فاکتورهایی را قبل از گرده‌سازی باید بدانیم؟

قبل از شروع فرایند گرده‌سازی نیاز است تا با دسته‌بندی انواع الکتروود، فلز پرکننده و گاز محافظ در فرایند GTAW آشنا شده و دانش لازم برای انتخاب صحیح این موارد را کسب نمایید:

انواع الکتروود تنگستن

تنگستن خالص، دارای نقطه ذوب حدود 3400°C است که به‌عنوان الکتروود غیر مصرفی با قطرهای ۵/۵ تا ۱۲ میلی‌متر و طول ۵۰ تا ۱۷۵ میلی‌متر در فرایند جوشکاری GTAW به کار می‌رود. الکتروودهای تنگستن دارای مشخصات زیر هستند:

- نقطه ذوب بالا
- دوام بالا در حین جوشکاری
- هدایت گرمایی بالا و مقاومت الکتریکی کم
- توانایی کار با جریان‌های AC و یا DC



در مورد فلز تنگستن تحقیق کرده و دیگر کاربردهای تنگستن در صنایع را جست‌وجو کنید.

طبقه‌بندی الکتروودها

الکتروودهای تنگستن براساس نوع عنصر آلیاژی طبقه‌بندی می‌شوند. در ساخت الکتروودهای تنگستن از عناصر آلیاژی متفاوت استفاده می‌گردد.

بعضی الکتروودهای تنگستن فقط قابل استفاده با جریان AC، برخی با جریان DC و گروهی نیز با هر دو جریان DC - AC به کار می‌روند.

دلایل افزودن عناصر آلیاژی به الکتروودهای تنگستن:

- افزایش پایداری قوس الکتریکی
- افزایش طول عمر الکتروود
- ایجاد همگرایی یا واگرایی قوس

جدول ۱۰ الکتروودهای تنگستن را براساس رنگ و ترکیب شیمیایی نشان می‌دهد.

نام‌گذاری الکترودهای تنگستن

روش نام‌گذاری الکترودهای تنگستن در فرایند GTAW طبق استاندارد AWS به روش زیر است. معرفی الکترودهای تنگستن EWTh-2 در شکل ۱۰ مشخص شده است:



شکل ۱۰- نحوه نام‌گذاری الکترودهای تنگستن

- ۱ الکترود (Electrode)
- ۲ (Wolfram) ولفرام علامت شیمیایی عنصر تنگستن
- ۳ نوع عنصر آلیاژی به کار رفته در الکترودهای تنگستن (Thorium) توریم
- ۴ درصد عناصر آلیاژی اضافه شده به الکترودهای تنگستن خالص (۲٪)

جدول ۱۰- الکترودهای تنگستن را براساس رنگ و ترکیب شیمیایی

جریان	نماد	ترکیب شیمیایی	رنگ
AC	EWP	تنگستن خالص	سبز
DC - AC	EWCe - 2	تنگستن با ۲٪ سرب	خاکستری
DC	EWL - 1	تنگستن با ۱٪ لانتانیم	سیاه
DC - AC	EWL - 1/5	تنگستن با ۱/۵٪ لانتانیم	طلایی
DC - AC	EWL - 2	تنگستن با ۲٪ لانتانیم	آبی
DC - AC	EWTh - 1	تنگستن با ۱٪ توریم	زرد
DC	EW Th - 2	تنگستن با ۲٪ توریم	قرمز
DC	EW Th - 3	تنگستن با ۳٪ توریم	بنفش
AC	EWZr - 1	تنگستن با ۱٪ زیرکونیم	قهوه ای
AC	EWZr - 0.8	تنگستن با ۰/۸٪ زیرکونیم	سفید
DC - AC	EWG	عناصر کمیاب یا ترکیبات اکسیدی	هر رنگی غیر از بالا

کاربرد الکترودهای تنگستن

تمرین



جدول ۱۱ کاربرد الکترودهای مختلف تنگستن را در جوشکاری TIG نشان می‌دهد. آن را تکمیل نمایید.

جدول ۱۱- کاربرد الکترودهای مختلف تنگستن براساس نوع گاز محافظ، ضخامت و جنس فلز پایه

جنس فلز پایه	ضخامت قطعه	نوع جریان	نوع الکترود تنگستنی	نوع گاز محافظ
آلیاژهای آلومینیوم و منیزیم	همه ضخامت‌ها	AC	آرگون خالص یا مخلوط آرگون و هلیوم
	کمتر از ۳mm	DCEP	آرگون خالص
مس و آلیاژهای آن	همه ضخامت‌ها	DCEN	هلیوم خالص
	کمتر از ۳mm	AC	آرگون خالص
نیکل و آلیاژهای آن	همه ضخامت‌ها	DCEN	آرگون خالص یا مخلوط آرگون و هلیوم
	همه ضخامت‌ها	DCEN	آرگون خالص
فولادهای ساده کربنی و کم آلیاژی	همه ضخامت‌ها	DCEN	آرگون خالص
	کمتر از ۳mm	AC	آرگون خالص
فولادهای زنگ نزن	همه ضخامت‌ها	DCEN	آرگون خالص یا مخلوط آرگون و هلیوم
تیتانیوم و زیرکونیم	همه ضخامت‌ها	DCEN	آرگون خالص
فلزات سخت و نسوز	همه ضخامت‌ها	DCEN	آرگون خالص

سیم جوش^۱

سیم جوش براساس جنس فلز پایه که شامل پارامترهای زیر است انتخاب می‌شود.

- خواص متالورژیکی مانند ریز ساختار
 - خواص مکانیکی مانند کششی، ضربه‌ای
 - مقاومت در برابر خوردگی
 - خواص فیزیکی مانند هدایت الکتریکی و گرمایی
- علاوه بر ویژگی‌های نامبرده شرایط محیطی مانند دما در انتخاب سیستم جوش می‌تواند تأثیرگذار باشد.

نام‌گذاری سیم جوش‌های فولادی GTAW طبق استاندارد AWS (شکل ۱۱)



شکل ۱۱

- ۱ **ER (Electrode - Rode)** الکتروود یا سیم جوش از نوع بدون روپوش
- ۲ **۷۰:** فلز جوش دارای استحکام کششی ۷۰۰۰۰ پوند بر اینچ مربع یا ۴۹ کیلوگرم بر میلی متر مربع
- ۳ **(Solid):S** سیم جوش از نوع توپُر
- ۴ عناصر آلیاژی، ترکیبات شیمیایی، میزان اکسیژن زدایی به عنوان عامل تمیزکاری

با توجه به جدول موجود در کتاب همراه هنر جو مشخص نمایید سیم جوش های 7- ER 70 S و ER 70 S-G چه تفاوتی با هم دارند؟

پرسش
کلاسی



برای یافتن سیم جوش مناسب برای جوشکاری آلیاژهای آلومینیوم و مس از کدام استاندارد AWS استفاده می شود؟

پرسش
کلاسی



گازهای محافظ

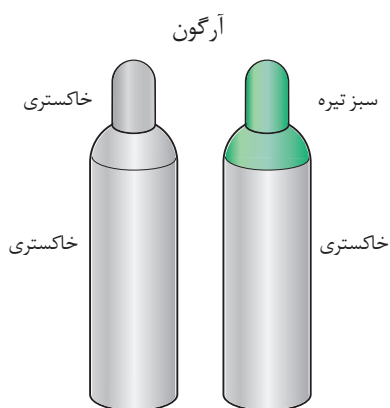
وظیفه گازهای محافظ، حفاظت از حوضچه مذاب و الکتروود تنگستن در برابر اثرات مضر اتمسفر است. گاز محافظ همچنین بر مقدار گرمای ایجاد شده توسط قوس و در نتیجه ظاهر جوش اثر می گذارد.

به طور کلی نقش گازهای محافظ عبارتند از:

- ۱ جلوگیری از ورود هوا به حوضچه مذاب
- ۲ خنک نگه داشتن نواحی جوش و جلوگیری از افزایش محدوده HAZ
- ۳ جلوگیری از پاشش جرقه های مذاب با آرام کردن حوضچه مذاب
- ۴ تأثیر بر تنظیم ولتاژ و شدت جریان جوشکاری
- ۵ کمک به برقراری و پایداری قوس الکتریکی
- ۶ تغییر شکل و نفوذ جوش، نحوه انجماد، ریز ساختار جوش، سیالیت حوضچه مذاب و خواص مکانیکی اتصال

انواع گازهای خنثی

گازهای آرگون و هلیوم، خنثی و نجیب هستند؛ یعنی هیچ اثری بر حوضچه جوش ندارند و باعث سوختن نمی شوند. به طور کلی با ماده دیگری واکنش شیمیایی انجام نمی دهند.



شکل ۱۲- سیلندر گاز آرگون

آرگون: آرگون پر مصرف‌ترین گاز محافظ است و دارای حداقل خلوص ۹۹/۹۵ درصد است که برای جوشکاری بیشتر فلزات مناسب می‌باشد. گاز آرگون ۱/۳ برابر سنگین‌تر از هوا و ۱۰ برابر سنگین‌تر از هلیوم است. شکل ۱۲ کد رنگی مورد استفاده در کپسول آرگون را نشان می‌دهد.

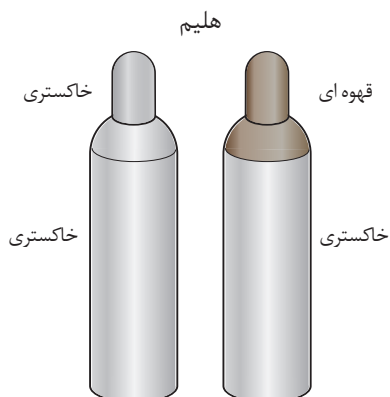
چرا برای جوشکاری برخی از فلزات فعال و دیرگداز به درجه خلوص بالای گاز آرگون نیاز است؟

پرسش
کلاسی



شکل ۱۳- ستون گاز آرگون یونیزه شده با قدرت تمرکز بالا

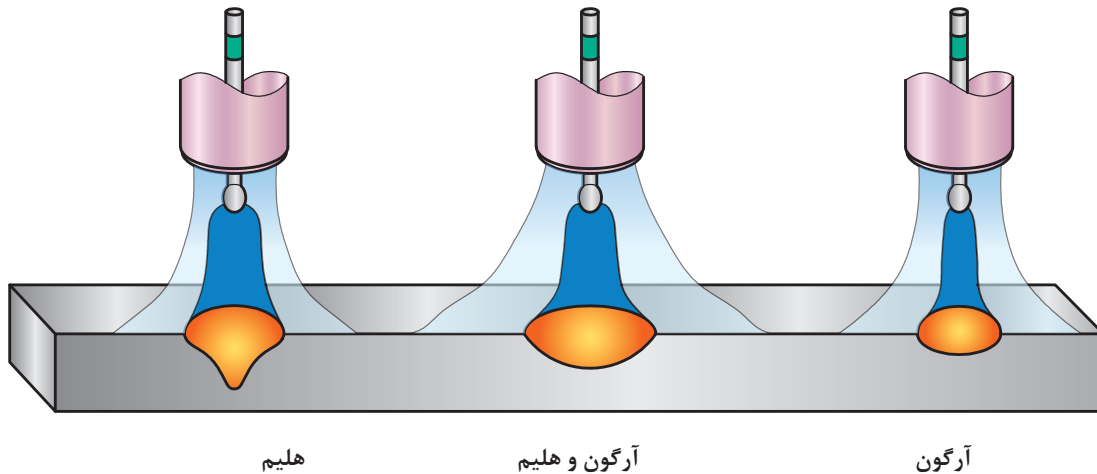
آرگون به راحتی یونیزه می‌شود؛ بنابراین قوس ایجاد شده دارای تمرکز بالایی است شکل ۱۳. آرگون برای بسیاری از مواد مانند فولاد کربنی، فولاد زنگ نزن، آلومینیم، منیزیم، مس، آلیاژهای نیکل و فلزات فعال مانند تیتانیوم و کادمیم به کار برده می‌شود.



شکل ۱۴- سیلندر گاز هلیوم

هلیوم: هلیوم گازی سبک است و دارای هدایت گرمایی حدود ۹ برابر گاز آرگون است که تمایل دارد از اطراف شعله پوش به طرف بالا بیاید. بنابراین برای رسیدن به حفاظت خوب، دبی گاز هلیوم باید ۲-۳ برابر آرگون باشد. گاز هلیوم برای جوشکاری آلومینیم و منیزیم به کار می‌رود. شکل ۱۴ کد رنگی کپسول هلیوم را نشان می‌دهد.

در شکل ۱۵ میزان عمق نفوذ جوش در شرایط مساوی بین گاز آرگون، هلیوم و آرگون + هلیوم مقایسه شده است.



شکل ۱۵- مقایسه عمق نفوذ

کپسول‌های آرگون و هلیوم با فشار ۱۵۰ بار پُر می‌شوند.

نکته



در مورد خصوصیات کامل گازهای خنثی و روش تولید و همچنین درباره مشخصات کامل کپسول‌های مورد استفاده در فرایند GTAW و استانداردهای آنها تحقیق کنید.

تحقیق



مخلوط آرگون - هلیوم: مخلوط گاز محافظ آرگون - هلیوم دارای مزایا و خصوصیات بهینه هر دو آرگون و هلیوم است. شروع قوس آسان و پایداری قوس گاز آرگون و گرمای زیاد گاز هلیوم باعث میشود که با جریان AC روی آلومینیم جوش با کیفیتی ایجاد شود.

نکته

در جوشکاری با مخلوط گاز آرگون - هلیوم در آلیاژهای غیر آهنی (مسی و نیکلی) با افزایش درصد هلیوم، سرعت جوشکاری و عمق نفوذ در هر دو روش دستی و ماشینی افزایش می‌یابد.



در جوشکاری فلزات فعال‌تر بایستی از گازهای محافظ با درجه خلوص بالاتر استفاده کرد. به عنوان مثال استفاده از گاز آرگون با خلوص (۹۹/۹۹٪) در جوشکاری فلزات فعال‌تر به جای آرگون با خلوص (۹۹/۹۹٪).

نکته



ویژگی‌ها و کاربرد گازهای مورد استفاده در فرایند TIG

در جدول ۱۲ مزایا و محدودیت‌های برخی از گازهای محافظ در فرایند TIG آمده است.

جدول ۱۲- مزایا و محدودیت‌های برخی از گازهای محافظ در فرایند TIG

Ar + He	He	Ar	
<ul style="list-style-type: none"> ■ شروع قوس آسان و پایدار ■ گاز آرگون ■ گرمای زیاد گاز هلیوم ■ نفوذ بیشتر از گاز آرگون ■ و عرض بیشتر نسبت به هلیوم ■ فولادهای آستنیتی و بعضی از آلیاژهای نیکل 	<ul style="list-style-type: none"> ■ نفوذ بهتر نسبت به آرگون ■ مناسب برای جوشکاری مس و مقاطع ضخیم ■ مناسب برای جوشکاری در حالت عمودی و بالای سر به علت چگالی کمتر 	<ul style="list-style-type: none"> ■ شروع قوس آسان ■ کنترل حوضچه جوش بهتر ■ ایجاد قوس یکنواخت و پایدار ■ قیمت پایین تر و دسترسی بیشتر ■ نرخ جریان پایین تر برای محافظت ■ محافظت در شیارهای عمیق و وضعیت تخت و گوشه ■ قدرت تمیزکاری در جریان AC ■ جوشکاری ورق‌های نازک 	مزایا
<ul style="list-style-type: none"> ■ استفاده از مشعل‌های آب‌خنک و قطر الکتروود ■ تنگستن بزرگ تر به علت افزایش ولتاژ قوس 	<ul style="list-style-type: none"> ■ ایجاد قوس ناپایدارتر ■ شروع قوس دشوار ■ خیلی گران تر از آرگون ■ دسترسی کمتر ■ پاشش جرقه بیشتر از آرگون 	<ul style="list-style-type: none"> ■ نفوذ کمتر نسبت به گازهای هلیوم و ترکیب آرگون و هلیوم 	محدودیت

چرا از گازهای فعال مانند CO₂ در فرایند GTAW استفاده نمی‌شود؟

پرسش
کلاسی



کار
کارگاهی



برقراری قوس

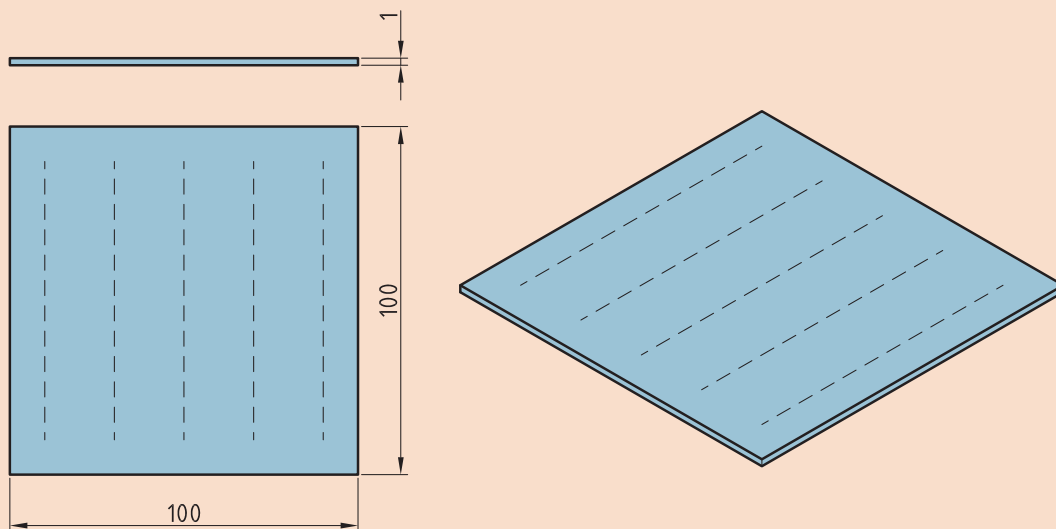
دستور کار: قبل از شروع کار، ابتدا تجهیزات ایمنی مورد نیاز را برای کار جوشکاری که شامل ماسک یا کلاه جوشکاری، محافظ چشم و گوش، دستکش جوشکاری، لباس کار مناسب و پیش‌بند چرمی می‌باشند، تهیه کنید و سپس تمرین فوق را انجام دهید.

تجهیزات: جدول ۱۳ موارد مرتبط برای ایجاد ذوب سطحی در وضعیت تخت را نشان می‌دهد.

جدول ۱۳- تجهیزات فعالیت ۱

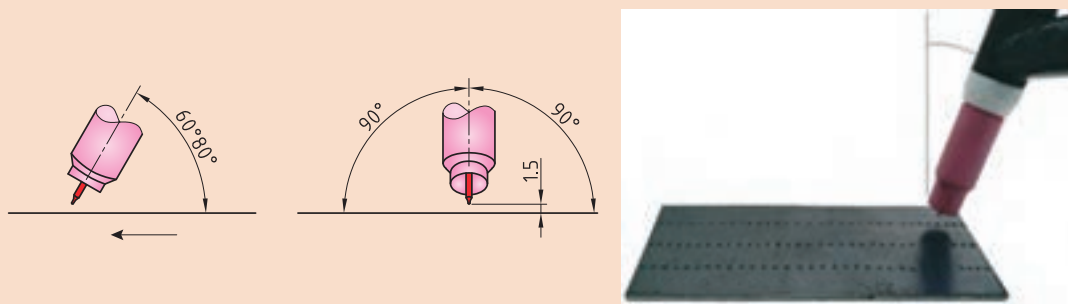
ردیف	موارد مورد نیاز	توضیحات
۱	تجهیزات	دستگاه جوشکاری آماده و تنظیم شده
۲	ابزار و وسایل ایمنی	لباس کار، کفش ایمنی، دستکش جوشکاری، ماسک کلاهی جوشکاری، عینک حفاظتی، ماسک تنفسی، چکش فولادی سبک، خط کش فلزی، سوزن خط کش، سنبه نشان
۳	مواد مصرفی	ورق فولاد کربنی با ضخامت ۱ mm و طول ۱۰۰ mm

۱ یک قطعه به ابعاد $100 \times 100 \times 1$ را مطابق نقشه زیر آماده سازی و با طول قوس ۲ میلی متر حوضچه مذاب را بر روی آن کنترل نمایید.



نقشه ۱- خط کشی و سنبه گذاری ورق

۲ شکل ۱۶ زوایای مورد نیاز برای انجام این تمرین را نشان می دهد.

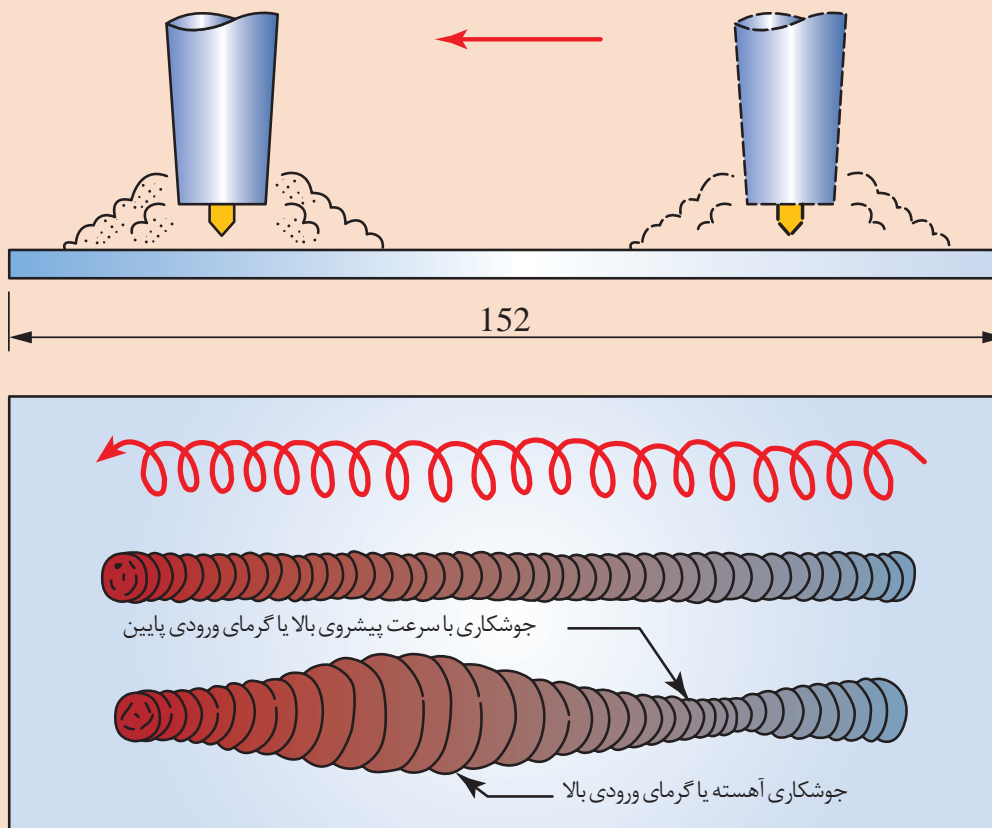


شکل ۱۶- زوایای مورد نیاز برای کنترل حوضچه مذاب

- ۳ دستگاه را مطابق دستورالعمل زیر تنظیم نمایید:
- ۴ جریان و قطبیت DCEN انتخاب گردد
- ۵ HF روشن
- ۶ جریان اولیه جوشکاری ۱۰ آمپر
- ۷ جریان اصلی جوشکاری ۳۰-۴۰ آمپر
- ۸ جریان پایانی جوشکاری ۱۰ آمپر
- ۹ الکتروود مناسب را با توجه به جریان جوشکاری انتخاب و تیز نمایید
- ۱۰ دبی خروجی گاز ۶ lit/min تنظیم گردد

نکات اجرایی

- با زیگزگ مناسب و برابر در اطراف خط جوشکاری پیشروی نمایید.
- دقت شود سرعت پیشروی ثابت بماند. تغییرات سرعت باعث تغییر در پهنای گرده جوش می شود (شکل ۱۷).



شکل ۱۷- روند تغییرات پهنای جوش با سرعت پیشروی



جوشکاری پوششی

دستور کار: روی ورق های فولاد کربنی جوش پوششی به صورت خطی ساده و نوسانی مطابق با اندازه های استاندارد ایجاد نمایید.

قبل از شروع کار از تجهیزات ایمنی فردی مورد نیاز برای جوشکاری استفاده کرده و سپس تمرین فوق را انجام دهید.

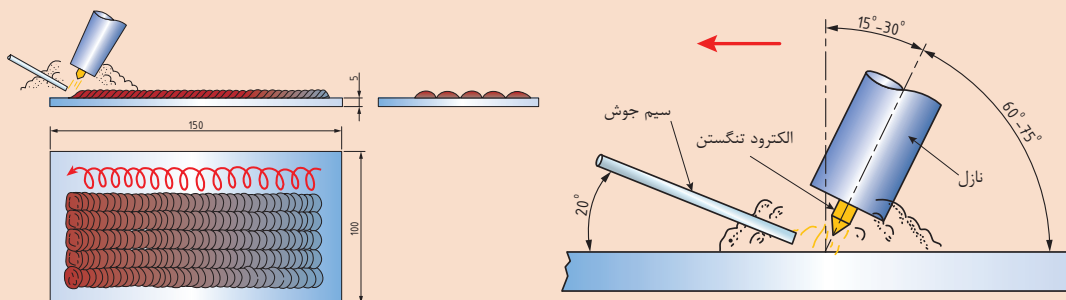
همچنین از روشن بودن هواکش های مخصوص جوشکاری در کارگاه اطمینان حاصل کنید.

جدول ۱۴ موارد مرتبط برای جوشکاری پوششی در وضعیت تخت را نشان می دهد.

جدول ۱۴- تجهیزات مورد نیاز برای جوشکاری پوششی

توضیحات	موارد مورد نیاز
دستگاه جوشکاری آماده و تنظیم شده	تجهیزات
لباس کار، کفش ایمنی، دستکش جوشکاری، ماسک کلاهی جوشکاری، عینک حفاظتی، ماسک تنفسی	وسایل ایمنی
ورق فولاد کربنی با ابعاد ۱۵۰*۱۰۰*۵ سیم جوش ER70S-3 با قطر ۲/۵ mm	مواد مصرفی

شکل ۱۸ شماتیک جوشکاری پوششی با استفاده از سیم جوش را نشان می دهد.

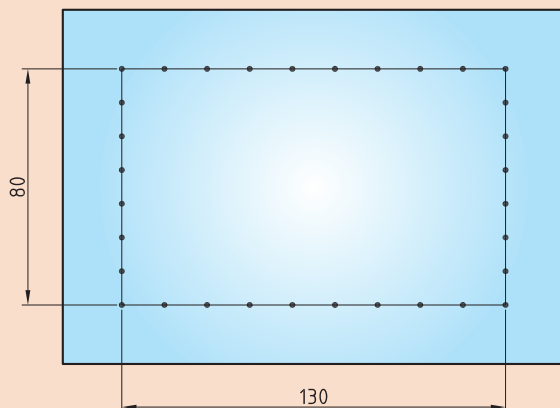


شکل ۱۸- شماتیک جوشکاری پوششی با استفاده از سیم جوش

شکل ۱۹ نحوه خط کشی را در

جوشکاری پوششی GTAW نشان

می دهد.



شکل ۱۹- نحوه خط کشی قطعه در

جوشکاری پوششی

- ۱ تمرین را از یک ورق فولادی دارای ضخامت ۵ میلی‌متر شروع کنید.
 - ۲ قبل از شروع جوشکاری قطعه کار را کاملاً تمیز و آماده‌سازی کنید.
 - ۳ در وسط قطعه کار یک کادر، به ابعاد ۱۳۰×۸۰ میلی‌متر رسم نمایید و روی خطوط را با سنبه نشان علامت گذاری کنید.
 - ۴ تورچ را در دست بگیرید، ماسک خود را پایین آورید و قوس را برقرار کنید.
 - ۵ الکتروود را در حدود ۳ - ۱/۵ میلی‌متر بالای حوضچه مذاب نگهدارید.
 - ۶ مشعل باید مطابق با خط جوش و قطعه کار هم‌راستا باشد. (زاویه کار ۹۰ درجه و زاویه حرکت ۲۵-۱۵ درجه)
 - ۷ روی خط کناری قطعه، گرده جوش ساده خطی به پهنای ۶/۵ میلی‌متر جوش بدهید.
 - ۸ در کناره گرده جوش، اول گرده جوش بعدی را به نحوی رسوب دهید که گرده جوش دوم بیش از ۱/۲ برجستگی گرده جوش اول را بپوشاند. گرده جوش‌های بعدی را نیز با همین روش جوشکاری نمایید.
 - ۹ عملیات تمیزکاری بین پاسی را بعد از هر خط جوش انجام دهید.
- هنگام تمرین جوشکاری قطعات فولاد ساده کربنی می‌توان قطعه کار را در فواصل پاس‌های جوشکاری با آب و یا هوا خنک نمود.
- ۱۰ جوشکاری طرف دوم قطعه کار را اجرا کنید.
 - ۱۱ پاس‌ها را ارزیابی نمایید. سپس با تمرین بیشتر سعی کنید جوش‌های یکنواخت، هماهنگ و موازی یکدیگر ایجاد کنید.
 - ۱۲ به‌منظور افزایش عرض جوش از حرکت نوسانی استفاده نمایید.
 - ۱۳ حرکت نوسانی باید به آرامی و به صورت نیم دایره‌ای باشد. و در کناره‌ها کمی مکث کنید.
 - ۱۴ پس از اتمام کار، گاز محافظ را قطع و گاز درون شیلنگ را خالی کنید.

در جدول ۱۵ مدت زمان‌های پس‌گاز مشخص شده است.

در جدول ۱۵- مدت زمان‌های پس‌گاز

۱۴	۳/۱۶	۳۲/۵	۱/۸	۳/۳۲	۱/۱۶	۰/۴	۰/۲	۰/۱	in	قطر الکتروود
									mm	
۶	۴/۸	۴	۳	۲/۴	۱/۵	۱	۰/۵	۰/۲۵		زمان جریان گاز پس از جوشکاری (ثانیه)
۳۰	۲۵	۲۰	۱۵	۱۰	۸	۵	۵	۵		

شکل نوک الکتروود تنگستن

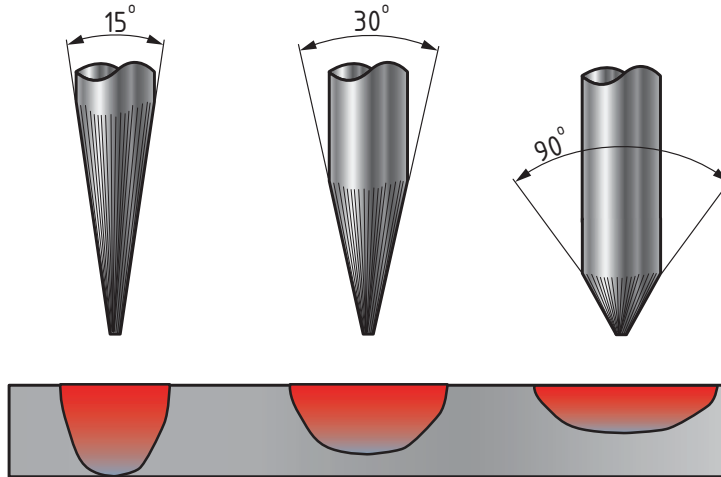
چگونگی شکل نوک الکتروود تنگستن بسیار اهمیت دارد و باید قبل از جوشکاری، توسط جوشکار آماده‌سازی گردد.

انتخاب مقدار زاویه نوک الکتروودهای تنگستن به عوامل زیر بستگی دارد:

- قطر الکتروود
- نوع جریان (AC - DC)
- مقدار جریان
- میزان نفوذ

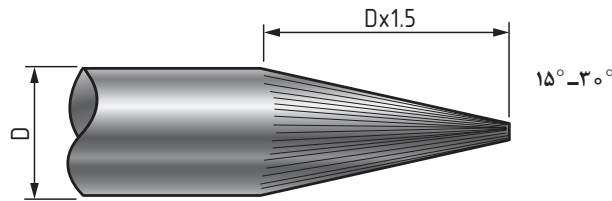
آماده‌سازی نوک تنگستن در جریان AC - DC

بهترین زاویه نوک تنگستن در حدود ۱۲۰ - ۹۰ درجه است که بهترین نفوذ و عرض جوش را ایجاد می‌کند. شکل ۲۰ تأثیر زاویه و شکل نوک الکتروود تنگستن بر اندازه، شکل و عمق حوضچه مذاب را نشان می‌دهد.



شکل ۲۰- تأثیر زاویه نوک الکتروود در جریان AC - DC

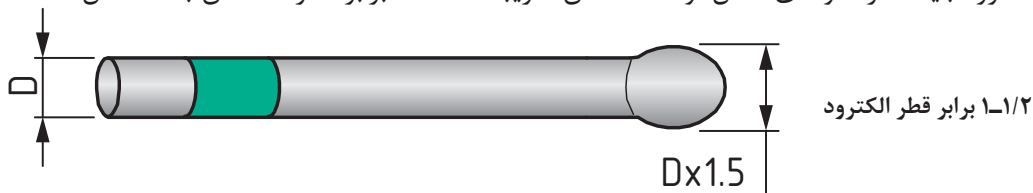
در جریان DC باید طول مخروطی نوک تنگستن تقریباً ۱/۵ تا ۴ برابر قطر تنگستن باشد شکل ۲۱.



۱/۲ - ۲ برابر قطر الکتروود

شکل ۲۱- نوک مخروطی الکتروود تنگستن

در جوشکاری با جریان AC نوک الکتروود تنگستن نیاز به تیز کردن ندارد. مگر در شرایط خاص برای بهبود نوک الکتروود باید قطر گلوله‌ای شکل نوک تنگستن تقریباً ۱ تا ۱/۵ برابر قطر تنگستن باشد شکل ۲۲.



شکل ۲۲- نوک گلوله‌ای الکتروود تنگستن

عیوب جوشکاری در هر فرایند متفاوت می‌باشد
جدول ۱۶ انواع عیوب جوش در فرایند GTAW را نشان می‌دهد.

جدول ۱۶- انواع عیوب جوش در فرایند GTAW

عیوب جوش در فرایند GTAW		
ناخالصی تنگستن Tungsten Inclusions		
شکل عیب	علل ایجاد	تعریف
	<p>اتصال نوک الکتروود با حوضچه مذاب اتصال مفتول با الکتروود تنگستن عدم مهارت، دقت و یا حوصله جوشکار حرکت و زاویه نادرست الکتروود، شدت جریان کم بیرون بودن زیاد نوک الکتروود از نازل وجود اکسیژن در گاز محافظ پس گاز کم تیز کردن نادرست الکتروود</p>	<p>حبس تنگستن در جوش در اثر تماس الکتروود با حوضچه</p>
ناخالصی های اکسیدی Oxide Inclusions		
	<p>آلودگی سیم جوش آلودگی سطح قطعه کار قرار نگرفتن صحیح مفتول جوشکاری خارج شدن نوک مفتول از منطقه حفاظت شده توسط گاز محافظ</p>	<p>حضور عناصر اکسید زا به درون منطقه جوش</p>
بریدگی کناره جوش Under Cut		
	<p>شدت جریان زیاد سرعت خیلی زیاد طول قوس زیاد عدم تناسب آمپر با وضعیت جوشکاری و قطر الکتروود عدم مکث در کناره های جوش استفاده از گاز محافظ ناخالص</p>	<p>یک شیار ذوب شده داخل فلز پایه نزدیک پنجه جوش و ریشه جوش که فلز جوش آن را پر نمی کند</p>
تخلخل Porosity		
	<p>آلودگی و کثیف بودن قطعه یا مواد مصرفی مرطوب بودن محیط و مواد ناخالصی گاز محافظ طول قوس زیاد دور شدن گاز محافظ به علت وزش باد انحراف قوس عدم مهارت جوشکار تنظیم نامناسب تجهیزات</p>	<p>ناپیوستگی از نوع فضای خالی که در اثر حبس گاز در حین انجماد شکل می گیرد</p>

تحدب یا فلز جوش اضافی Weld Reinforcement Convexity		
	<p>شدت جریان کم سرعت کم جوشکاری زیاد بودن قطر سیم جوش عدم مهارت جوشکار</p>	<p>برجستگی بیش از گرده جوش</p>
سر رفتگی Over Lap		
	<p>زیاد بودن قطر سیم جوش سرعت کم جوشکاری زاویه و حرکت نادرست الکتروود عدم مهارت جوشکار</p>	<p>سرریز شدن فلز جوش بر روی فلز پایه بدون ذوب فلز پایه</p>
اعوجاج Distortion		
	<p>آمپر زیاد، سرعت کم، حرارت ورودی زیاد، ضریب انبساط حرارتی کم فلز پایه</p>	<p>تاب برداشتن قطعه در اثر حرارت</p>
لکه قوس Arc Strikes		
	<p>اتصال نامناسب کابل عدم وجود گیره اتصال به زمین برخورد ناگهانی نوک الکتروود به سطح قطعه کار عدم مهارت جوشکار</p>	<p>یک ناپیوستگی ناشی از قوس؛ در ارتباط با هر نوع ذوب موضعی فلز، منطقه متأثر از گرما یا تغییر در شکل سطح روی قطعه کار</p>

جوش زیگزاگ

فعالیت
کارگاهی

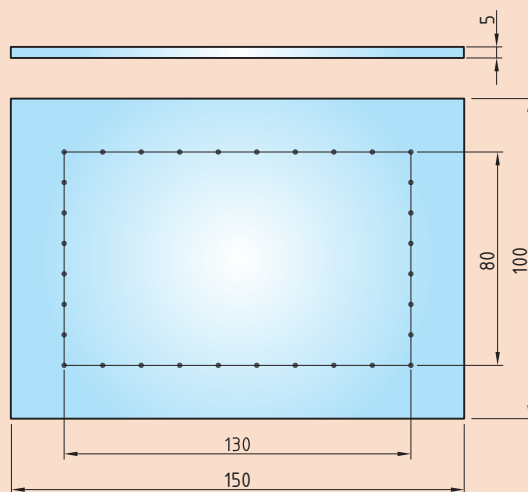


دستور کار: روی ورق‌های فولاد کربنی جوش پوششی به صورت نوسانی مطابق با اندازه‌های استاندارد ایجاد نمایید.
قبل از شروع کار از تجهیزات ایمنی فردی مورد نیاز برای جوشکاری استفاده کرده و سپس تمرین فوق را انجام دهید.
همچنین از روشن بودن هواکش‌های مخصوص جوشکاری در کارگاه اطمینان حاصل کنید.
جدول ۱۷ موارد مرتبط برای جوشکاری پوششی در وضعیت تخت را نشان می‌دهد.

جدول ۱۷- تجهیزات مورد نیاز برای جوشکاری پوششی

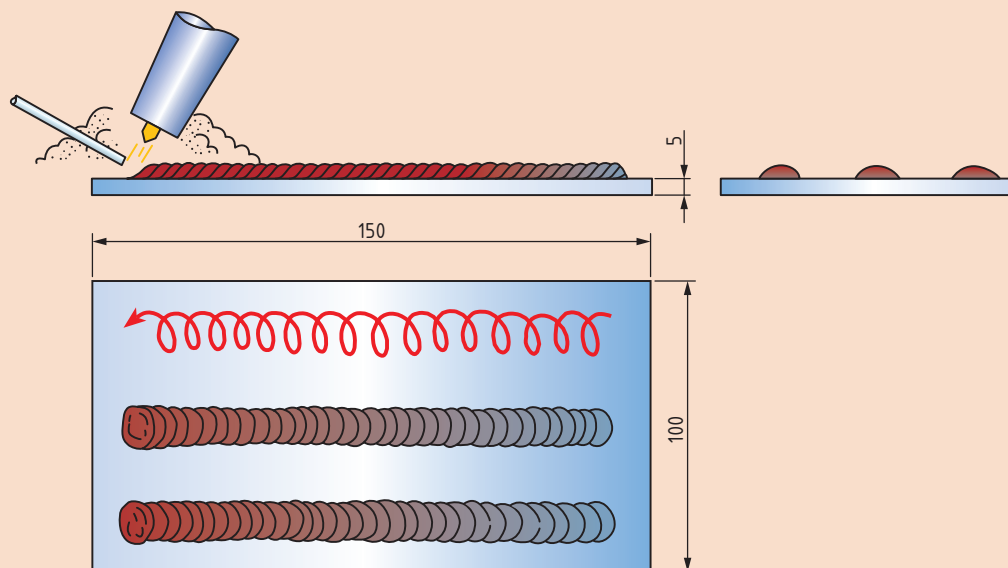
توضیحات	موارد مورد نیاز
دستگاه جوشکاری آماده و تنظیم شده	تجهیزات
لباس کار، کفش ایمنی، دستکش جوشکاری، ماسک کلاهی جوشکاری، عینک حفاظتی، ماسک تنفسی	وسایل ایمنی
ورق فولاد کربنی با ابعاد $150 \times 100 \times 5$ سیم جوش ER70S-3 با قطر $2/5\text{mm}$	مواد مصرفی

۱ قطعه را مطابق دستور زیر آماده‌سازی نمایید و با توجه به الگوی اشاره شده آن را جوشکاری نمایید (نقشه ۳).



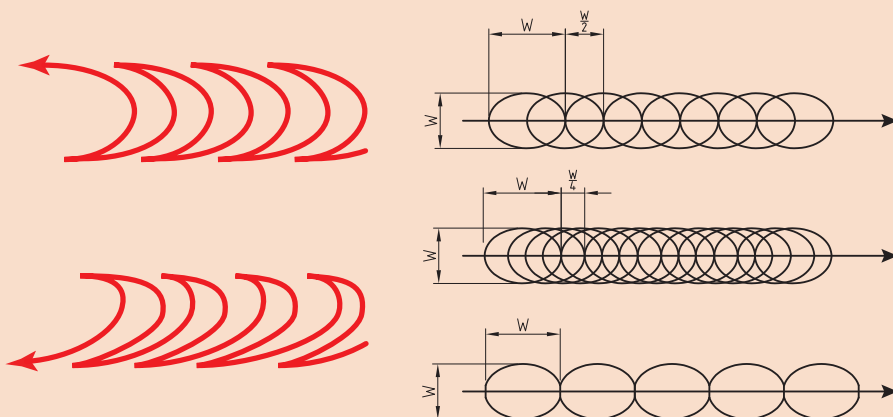
نقشه ۳- ابعاد و اندازه‌های ورق در فعالیت ۳

۲ پس از خط کشی و سنبه گذاری ورق جوش‌هایی مستقیم با فاصله برابر ایجاد نمایید (شکل ۲۳)



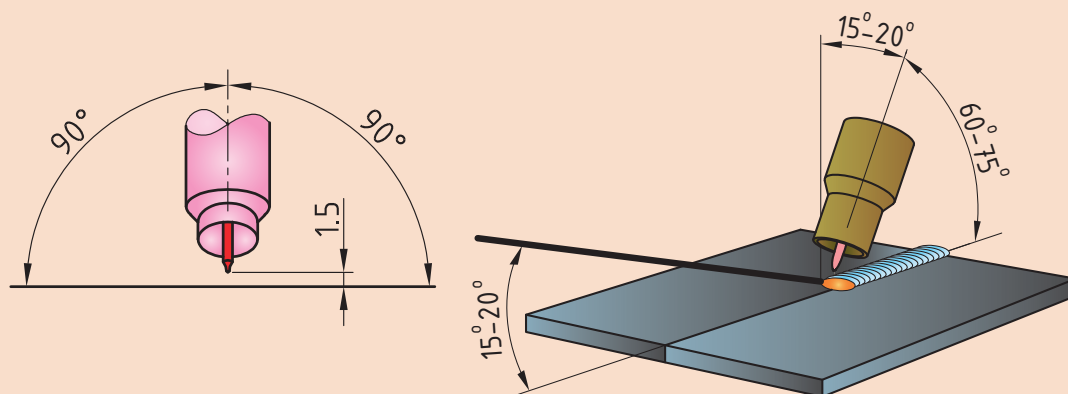
شکل ۲۳- اجرای جوش‌های مستقیم با فاصله برابر

۳ بین جوش‌های اجرا شده را با حرکت زیگزاگ و جوش‌هایی عریض پر می‌کنیم (شکل ۲۴).



شکل ۲۴- نحوه زیگزاگ در پاس‌های میانی

۴ زاویه اجرا در تمامی پاس‌ها طبق شکل ۲۵ است.



شکل ۲۵- زوایای تورچ و مفتول

۵ دستگاه را مطابق دستورالعمل زیر تنظیم نمایید:

۶ جریان و قطبیت DCEN انتخاب گردد

۷ HF روشن

۸ جریان اولیه جوشکاری ۱۰ آمپر

۹ جریان اصلی جوشکاری برای پاس‌های باریک ۶۰-۷۰ آمپر

۱۰ جریان اصلی جوشکاری برای پاس‌های زیگزاگ ۹۰-۱۰ آمپر

۱۱ جریان پایانی جوشکاری ۱۰ آمپر

۱۲ دبی خروجی گاز ۸ lit/min تنظیم گردد.

ارزشیابی پایانی: واحد یادگیری گرده سازی GTAW

<p>شرح کار:</p> <ul style="list-style-type: none"> - آماده سازی دستگاه - کنترل ابعادی - آماده سازی قطعه کار - کنترل عیوب - جوشکاری برابر نقشه
<p>استاندارد عملکرد: ایجاد خط جوش روی صفحه با به کارگیری روش GTAW و برابر WPS و نقشه شاخص ها:</p> <ul style="list-style-type: none"> - کنترل عملکرد دستگاه به منظور اطمینان از سالم بودن آن برابر دستورالعمل - کنترل سیستم گاز محافظ برابر دستورالعمل - تمیز کردن و خط کشی قطعه کار برابر نقشه - برقراری و ایجاد قوس به صورت ساده و نوسانی در وضعیت های متفاوت برابر دستورالعمل
<p>شرایط انجام کار، ابزار و تجهیزات:</p> <p>شرایط:</p> <ul style="list-style-type: none"> - یک کارگاه استاندارد جوشکاری مجهز به تجهیزات جوشکاری GTAW - زمان: ۱۱۰ دقیقه - دستگاه های ویژه GTAW - یک صفحه فولادی ضخیم <p>ابزار و تجهیزات:</p> <p>دستگاه کامل جوش GTAW، کپسول آرگون، آچار فرانسه، چکش، رگولاتور فلومتر دار، صفحه فولادی به ابعاد ۸mm x ۱۰۰ x ۲۰۰، خط کش فلزی، سوزن خط کش، سنبه نشان، برس سیم</p>

معیار شایستگی:

ردیف	مرحله کار	حداقل نمره قبولی از ۳	نمره هنرجو
۱	آماده سازی	۱	
۲	جوشکاری	۲	
۳	کنترل نهایی	۱	
<p>شایستگی های غیر فنی، ایمنی، بهداشت، توجهات زیست محیطی و نگرش:</p>			
<p>میانگین نمرات</p>			
*			

* حداقل میانگین نمرات هنرجو برای قبولی و کسب شایستگی، ۲ است.