

پودمان ۱

سرویس و نگهداری دستگاه‌های پرینتر و اسکنر

چاپگر یا پرینتر (Printer) یکی از دستگاه‌های خروجی رایانه است که داده‌های ذخیره شده روی رایانه، موبایل و تبلت را روی انواع کاغذ چاپ می‌کند. با استفاده از یک پرینتر شما از سند یا عکس مورد نظر که در حافظه رایانه یا گوشی تلفن همراه خود دارید می‌توانید به تعداد دلخواه روی سطوح مختلف مانند کاغذ یا پارچه چاپ کنید. چاپگر یکی از پرکاربردترین وسیله‌های جانبی کامپیوتر است. اولین پرینتر الکترونیکی در سال ۱۹۶۸ وارد بازار شد. پرینترهای اولیه کیفیتی پایین داشتند و بسیار کند عمل می‌کردند. در سال‌های ۱۹۸۴ و ۱۹۸۵ با معرفی اولین پرینتر لیزری، تحول بزرگی در صنعت چاپ رومیزی به وجود آمد. در فرهنگستان زبان و ادبیات فارسی، کلمه فارسی چاپگر را برای پرینتر انتخاب کرده‌اند. بنابراین به منظور پاسداشت ادبیات فارسی و اشاعه کلمات جایگزین، در قسمت‌های بعدی از این کلمه هم استفاده خواهیم کرد.

پویشگر یا اسکنرها برعکس چاپگرها، دستگاه‌های ورودی رایانه هستند که به آسانی می‌توانیم اطلاعاتی مانند متون دست نوشته و عکس را به اطلاعاتی دیجیتالی تبدیل کنیم و به رایانه انتقال دهیم.

اسکنرها در انواع مختلفی ساخته می‌شوند. در زبان فارسی کلمه پویشگر برای اسکنر در نظر گرفته شده است.



واحد یادگیری ۱

نصب و راه‌اندازی پرینتر و اسکنر

آیا تا به حال فکر کرده‌اید

- چگونه می‌توانیم اطلاعات، عکس‌ها و متون را به رایانه منتقل کنیم؟
- چگونه می‌توانیم اطلاعات، عکس‌ها و متون را از کامپیوتر خارج کنیم؟
- یک پرینتر از چه بخش‌هایی تشکیل شده است؟
- یک اسکنر از چه بخش‌هایی تشکیل شده است؟
- فرایند اجرای پرینت روی کاغذ یا هر رسانه دیگر به وسیله یک پرینتر چگونه انجام می‌شود؟
- اسکن متن یا تصویر توسط یک اسکنر چگونه اجرا می‌شود؟
- چگونه می‌توان یک پرینتر و اسکنر را نصب، راه‌اندازی و سرویس کرد؟

پس از اتمام این واحد یادگیری، فراگیرنده علاوه بر کسب مهارت در استفاده از دفترچه راهنمای کاربری دستگاه‌ها باید توانایی نصب، راه‌اندازی و به‌کارگیری یک اسکنر و پرینتر لیزری را نیز به دست آورد. همچنین کسب مهارت لازم در تشخیص عیوب احتمالی متداول کاربری در بخش‌های نرم‌افزاری و سخت‌افزاری برای تعمیر و سرویس این دستگاه‌ها نیز از موارد دیگری است که در این واحد یادگیری حاصل می‌شود. یادآور می‌شود که با استفاده از پرینتر اطلاعات از کامپیوتر خارج شده و به صورت یک سند چاپی در اختیار افراد قرار می‌گیرد. اسکنر کمک می‌کند تا اطلاعات چاپ شده را به کامپیوتر منتقل کنیم. چون در چاپگر از مواد خاص مانند تونر استفاده می‌شود، نکات ایمنی، بهداشت، مهارت‌های غیر فنی مانند مسئولیت‌پذیری، کارگروهی، نظم در کار، توجه به محیط‌زیست و اخلاق حرفه‌ای با توجه به اهمیتی که دارد باید در تمام موارد رعایت شود.

استاندارد عملکرد

نصب و راه‌اندازی دستگاه‌های پرینتر و اسکنر

۱-۱- مواد، تجهیزات و ابزار مورد نیاز

اسکنر - پرینتر لیزری - کابل استاندارد برق - کابل USB - کاغذ در اندازه‌های A3، A4، A5 - رایانه - لوازم التحریر - پنس - دستمال نخی - الکل صنعتی - تینر - دستکش - روپوش کار - ماسک - ابزار عمومی برق و مکانیک - لوازم لحیم کاری و ابزار خاص مرتبط.

۱-۲- پرینتر (Printer)

فیلم ۱



فیلم مربوط به معرفی و بررسی انواع چاپگر را ببینید.



شکل ۱-۱- چاپگر

پرینتر که در زبان فارسی از آن با نام چاپگر یاد می‌شود، یکی از تجهیزات جانبی رایانه است. چاپگر، به کاربر کمک می‌کند تا متن یا تصویر ایجاد شده در کامپیوتر را بر روی کاغذ به صورت دلخواه چاپ کند، شکل ۱-۱ نحوه کار یک چاپگر بر اساس ساختاری که دارد تعیین می‌شود و عملکرد هر مدل متفاوت از دیگری است. انواع پرینترها با ساختارهای متفاوت در بازار موجود هستند که از سوی شرکت‌های مختلف سازنده عرضه شده‌اند و صرف نظر از کیفیت خروجی، توانایی عملکرد متفاوتی نیز دارند.

جست و جو کنید



با جستجو در رسانه‌های مختلف حداقل ۵ مدل مختلف پرینتر و نام شرکت‌های سازنده آنها را بیابید

چاپگرها با توجه به فناوری‌های نوین برای کار چاپ به انواع گوناگون دسته‌بندی می‌شوند. برخی از مهم‌ترین انواع متداول، به شرح زیر است که به بررسی اجمالی آنها می‌پردازیم.

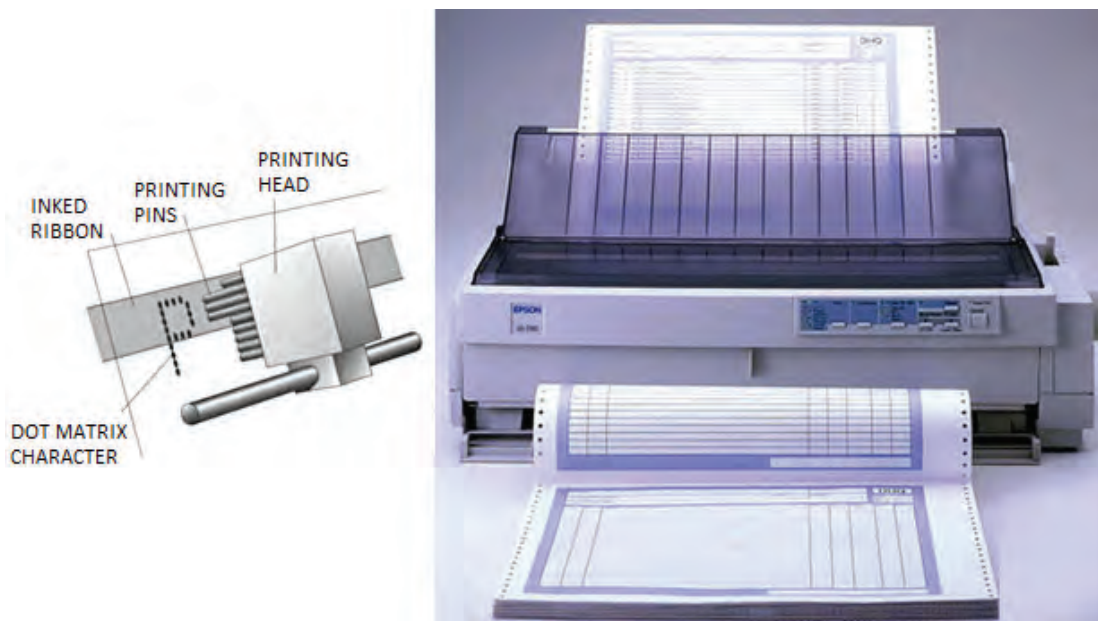
- ۱- پرینترهای سوزنی
- ۲- پرینترهای حرارتی
- ۳- پرینترهای جوهرافشان
- ۴- پرینترهای لیزری

■ پرینتر سوزنی (Dot Matrix Printer)

چاپگرهای سوزنی یا نقطه ماتریسی، از اولین نمونه‌های چاپگرهایی هستند که به دنیای کامپیوتر عرضه شده‌اند. این چاپگرها با استفاده از آرایه‌هایی از پین‌ها، روی یک نوار ریبون (Ribbon) جوهری، که در تماس با کاغذ است ضربه می‌زند، شکل ۱-۲.



از پرینترهای سوزنی بیشتر در کدام مراکز استفاده می‌شود؟ چرا؟ آیا هنوز این پرینترها مورد استفاده قرار می‌گیرند؟ آیا عملکرد چاپگرهای سوزنی مشابه ماشین‌های تایپ قدیمی است؟ مقایسه کنید.



شکل ۱-۲- پرینتر سوزنی

☑ **مبانی چاپگرهای سوزنی:** همان‌طور که گفته شد در چاپگرهای سوزنی به منظور چاپ کاراکترها و تصاویر از ضربه سوزن‌ها به یک نوار جوهری استفاده می‌شود. خروجی چاپگرهای سوزنی معمولاً از کیفیت بسیار بالایی برخوردار نیستند.

از ویژگی‌های مهم این نوع چاپگرها، می‌توان به چاپ فرم‌هایی شامل چندین نسخه به‌طور هم‌زمان اشاره کرد برخلاف چاپگرهای لیزری و جوهر افشان که قادر به چاپ چند نسخه به‌صورت هم‌زمان نیستند. سایر ویژگی‌های پرینترهای سوزنی عبارت‌اند از:

- ☐ نویز و سر و صدای بالا
- ☐ هزینه کم مواد مصرفی (نوار - ریبون)، شکل ۱-۳
- ☐ حافظه کم
- ☐ امکان چاپ بر روی کاغذهای پیوسته



شکل ۱-۳- ریبون

■ پرینتر حرارتی (Thermal Printer)

چاپگر حرارتی یکی از انواع پرینترهاست که با ایجاد گرما یا حرارت متن مورد نظر را روی رول کاغذی مخصوص چاپ می‌کند. این دسته از چاپگرها برخلاف سایر چاپگرهای موجود، نیازی به مواد مصرفی از قبیل جوهر یا شارژ کارت‌ریج ندارند و برای شرایطی مناسب هستند که ماندگاری متن چاپ شده از اهمیت کمتری برخوردار باشد و تعداد پرینت بالایی در روز گرفته شود. این نوع کاربری خاص کاملاً مناسب درمانگاه‌ها، رستوران‌ها، ایستگاه‌های مترو، تاکسی‌تلفنی‌ها و تمامی مراکزی است که روزانه نیاز به چاپ تعداد بالایی قبض دارند، شکل ۴-۱. این روش مشابه روش پرینت اتو است که برای انتقال طرح مدار روی فیبر مدار چاپی استفاده می‌شود. پرینترهای حرارتی نیاز به هزینه‌های مواد مصرفی مانند جوهر یا کارت‌ریج را ندارند. در چاپگرهای حرارتی، تنها هزینه چاپ، تهیه رول کاغذ مخصوص است که استفاده از این نوع پرینترها را مقرون به صرفه می‌کند، شکل ۵-۱. معمولاً کاغذ چاپگرهای حرارتی را در بازار با نام فیش پرینتر می‌شناسند که به صورت رول عرضه می‌شود.



شکل ۵-۱- رول کاغذی حرارتی



شکل ۴-۱- پرینتر حرارتی و فیش چاپ شده

- ۱- چرا کاربرد و استفاده از پرینترهای حرارتی در طی سال‌های اخیر رشد زیادی داشته است؟ نتیجه را در قالب یک گزارش کوتاه به کارگاه ارائه کرده و در مورد آن بحث کنید.
- ۲- اصول کار رول‌های کاغذی در پرینترهای حرارتی را بیابید. نتیجه را در قالب یک گزارش کوتاه به کارگاه ارائه کرده و در مورد آن بحث کنید.

تحقیق کنید



شکل ۶-۱- پرینتر حرارتی دستگاه ATM

در پرینترهای حرارتی از رول‌های کاغذ حرارتی استفاده می‌شود که نسبت به حرارت حساس هستند و چاپ بر اثر حرارت و فشار بر روی آنها انجام می‌شود. نقطه ضعف این نوع چاپ پاک شدن نوشته‌ها پس از مدت کوتاهی است. در حال حاضر برای چاپ رسیدهای دستگاه کارت‌خوان و خودپرداز (Automated teller machine) (ATM) از این نوع چاپ استفاده می‌کنند، شکل ۶-۱.



شکل ۱-۷- پرینتر جوهرافشان

■ پرینتر جوهرافشان (Inkjet Printer)

پرینترهای جوهر افشان با پاشیدن نقاط کوچک جوهر بر روی کاغذ کار می‌کنند و تصاویر رنگی یا سیاه و سفید را تولید می‌کنند. این چاپگرها با توجه به نوع فناوری که دارند می‌توانند عکس‌هایی با کیفیت بالا به وجود آورند، شکل ۱-۷. چاپگرهای جوهرافشان از اواسط دهه ۱۹۸۰ در بازار عرضه شدند و به سرعت عمومیت پیدا کردند. قیمت چاپگرهای جوهر افشان به کیفیت و کارایی آنها بستگی دارد.

با مراجعه به رسانه‌های مختلف، سه مشخصه مهم از مشخصات انواع پرینترهای جوهرافشان، سوزنی و حرارتی را بیابید و آنها را با هم مقایسه کنید و نتیجه را در جدول ۱-۱ بنویسید.

فعالیت



جدول ۱-۱

ردیف	نوع پرینتر	مشخصه ۱	مشخصه ۲	مشخصه ۳
۱	سوزنی			
۲	حرارتی			
۳	جوهرافشان			
نتیجه مقایسه				

☑ **هد چاپگر (Head):** مهم‌ترین قسمت در یک چاپگر جوهرافشان هد آن است. روی هد مجموعه‌ای از افشانک‌ها (Nozzles) وجود دارد که قطرات بسیار ریز جوهر را بر روی کاغذ پخش می‌کند. هد چاپگر توسط یک موتور DC پله‌ای (Stepper Motor) و با استفاده از یک تسمه در عرض کاغذ حرکت می‌کند و عملیات چاپ را انجام می‌دهد. شکل ۱-۸ یک نمونه هد پرینتر را نشان می‌دهد.

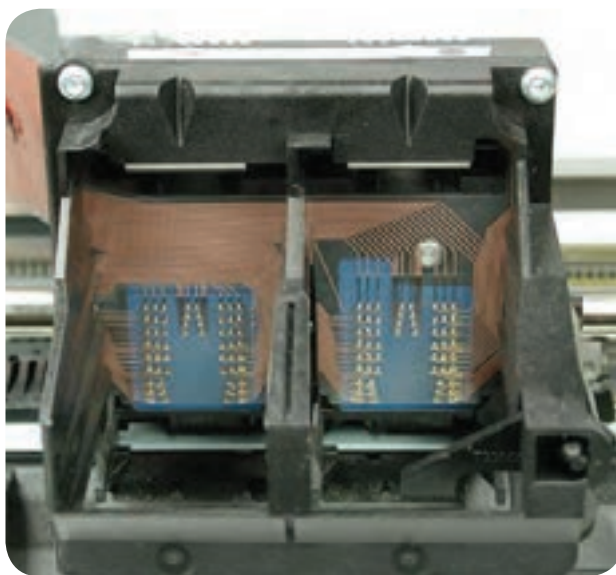
☐ **کارتریج یا مواد مصرفی (Cartridge):**

مواد مصرفی این نوع پرینتر جعبه‌های محتوی جوهر هستند که کارتریج نام دارد و با توجه به نیاز در رنگ‌های سیاه، قرمز، سبز و آبی مورد استفاده قرار گیرد.

برخی از انواع پرینترهای جوهرافشان فقط دو عدد کارتریج سیاه و رنگی دارند، شکل ۱-۹. کارتریج‌ها تنها در شرایطی به‌طور صحیح و مطلوب شارژ می‌شوند که از جوهر اصلی برای شارژ استفاده شود.



شکل ۱-۹- کارتریج جوهری



شکل ۱-۸- هد پرینتر جوهرافشان

در صورتی که برای شارژ کارتریج به جای جوهر اصلی از جوهرهای متفرقه استفاده کنیم چه اشکالی پیش می‌آید. نتیجه را در قالب یک گزارش کوتاه به کارگاه ارائه دهید.

جست و جو کنید



تعداد صفحات چاپ شده به وسیله کارتریج پرینترهای جوهرافشان بسیار کمتر از پرینترهای لیزری است. بدین سبب چاپ هر برگ توسط پرینترهای جوهرافشان بسیار گران‌تر از پرینترهای لیزری تمام می‌شود.

پرینترهای جوهرافشان در فاصله زمانی معین حتماً مورد استفاده قرار گیرد در غیر این صورت جوهر داخل کارتریج خشک می‌شود و سر نازل‌های هد نیز مسدود می‌شود.

نکته ایمنی



■ پرینتر لیزری (Laser Printer)

پرینتر لیزری با کیفیت‌ترین و ماندگارترین نوع چاپ را دارد. سرعت چاپ این پرینترها از انواع دیگر آن بیشتر است، شکل ۱-۱۰. در پرینترهای لیزری چاپ تصاویر و متون به وسیله نور یا لیزر صورت می‌گیرد. این نوع چاپگرها مخزن رنگ پودری یا کارتریج دارند. پودر رنگ موجود در کارتریج پرینتر لیزری را تونر می‌نامند لذا این نوع پرینترها را چاپگرهای تونری نیز می‌گویند. پرینترهای رنگی لیزری، برای چاپ فرم‌ها و اسناد رنگی استفاده می‌شوند. قیمت اولیه کارتریج این نوع چاپگرها به مراتب گران‌تر از کارتریج پرینترهای جوهرافشان رنگی است، اما با توجه به سرعت و تعداد زیاد خروجی آنها، هزینه چاپ هر برگ ارزان‌تر تمام می‌شود. در شکل ۱-۱۱ نمونه‌ای از پرینتر لیزری رنگی را ملاحظه می‌کنید.



شکل ۱۱-۱- پرینتر لیزری رنگی



شکل ۱۰-۱- پرینتر لیزری

در جدول ۱-۲ مشخصات انواع پرینترها را بنویسید و با هم مقایسه کنید.

فعالیت



جدول ۱-۲

کاربرد	معایب	مزایا	نوع پرینتر	ردیف
			حرارتی	۱
			سوزنی	۲
			جوهرافشان	۳
			لیزری	۴

۳-۱- کار با پرینتر لیزری (Laser Printer)

فیلم مربوط به بررسی، نصب متعلقات و باز کردن پلمپ‌های یک دستگاه پرینتر لیزری نو را ببینید.

فیلم ۲



در این بخش چگونگی کار با پرینتر لیزری را یاد می‌گیریم. ابتدا مراحل نصب، راه‌اندازی و کار با آن را به کمک دفترچه راهنمای نصب بررسی و مرور می‌کنیم. داخل هر کارتن همراه دستگاه متعلقاتی وجود دارد که با توجه به نوع و امکانات دستگاه این متعلقات متفاوت است. از جمله متعلقاتی که حتماً باید همراه با دستگاه باشند دفترچه راهنما، مواد مصرفی، سی‌دی راه‌انداز، کابل‌ها و سینی‌ها است.

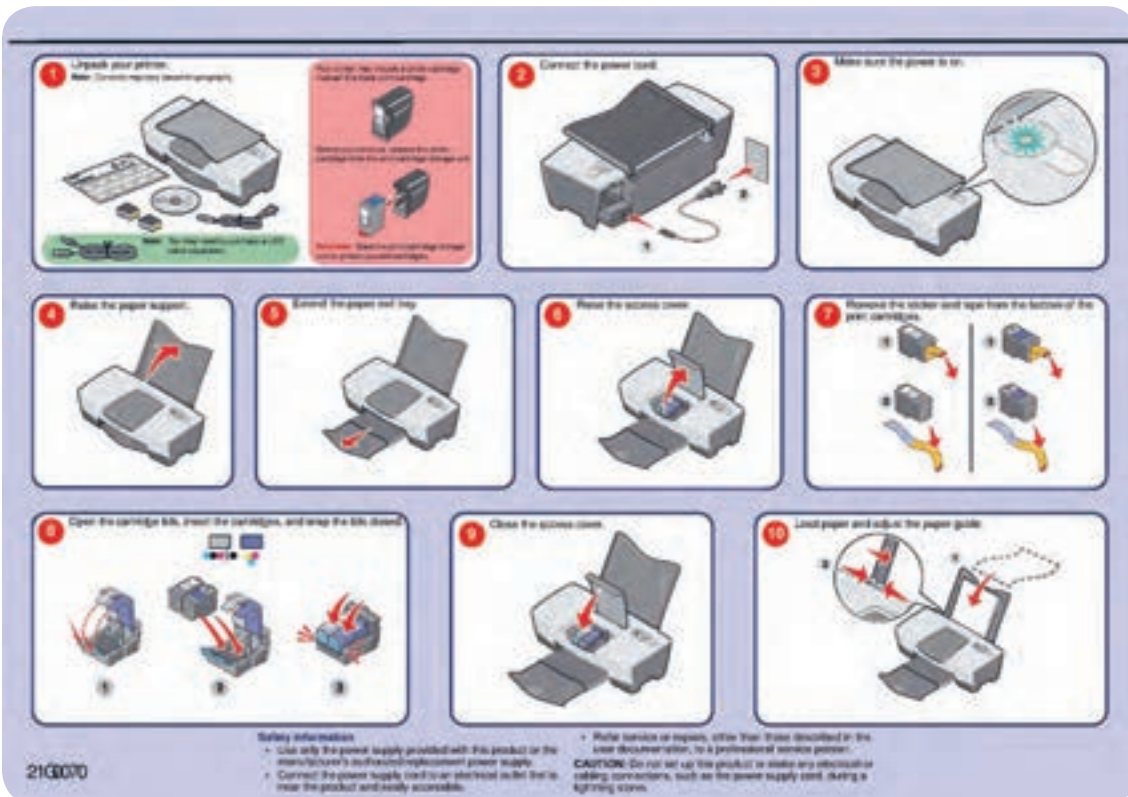


شکل ۱۲-۱ دفترچه راهنمای نصب دستگاه

■ **تشریح اصطلاحات فنی دفترچه راهنمای نصب**
 شرکت سازنده دستگاه‌های الکترونیکی، برای هر دستگاه یک دفترچه راهنمای نصب و راه‌اندازی را درجعه قرار می‌دهد، شکل ۱۲-۱. زبان این دفترچه‌ها معمولاً با توجه به کشور سازنده و کشور مصرف‌کننده تعیین می‌شود و ممکن است به زبان‌های انگلیسی، عربی، فارسی و چینی باشد.

معمولاً راهنمای نصب را به صورت یک فایل PDF در سی‌دی نصب قرار می‌دهند. لازم است قبل از نصب و راه‌اندازی هر دستگاه، نصاب ابتدا راهنمای نصب را مطالعه کند تا بدون هیچ مشکلی دستگاه را نصب کند. گاهی یک برگه راهنمای سریع که در قطع A_۳ تهیه شده نیز همراه دستگاه در جعبه قرار دارد.

در این راهنما، اقدامات اولیه مانند خارج کردن دستگاه از جعبه، نصب سخت‌افزارهای جانبی (سینی‌ها، کاست و کارتریج) را با رسم شکل آموزش می‌دهد، شکل ۱۳-۱.



شکل ۱۳-۱ دفترچه راهنمای تک برگ نصب دستگاه



یک نمونه دفترچه راهنمای یک‌برگی نصب و راه‌اندازی پرینتر لیزری را تهیه کنید و موارد درج شده در آن را به زبان فارسی ترجمه کنید. برای تهیه دفترچه می‌توانید به رسانه‌های مختلف از جمله سایت‌های کارخانه‌های تولیدکننده پرینتر مراجعه کنید. گزارش حاصل را در قالب پاورپوینت ارائه دهید.

✓ محتویات دفترچه راهنمای اصلی دستگاه عموماً شامل موارد زیر است:

- ۱- اطلاعات ایمنی، شامل مشخصات ولتاژ مورد نیاز دستگاه و شرایط حمل و نقل آن.
- ۲- آشنایی با مشخصات دستگاه شامل اندازه (Size) و وزن دستگاه، تنظیم‌های دستگاه، عملکرد کلیدها و پنل دستگاه و یافتن مکان مناسب جهت نصب دستگاه.
- ۳- اطلاعات تکمیلی و کامل‌تر دستگاه.
- ۴- روش‌های استفاده بهینه از دستگاه.
- ۵- چگونگی قرار دادن مواد مصرفی و کاغذ در داخل دستگاه.
- ۶- راه‌اندازی و گرفتن پرینت از دستگاه.
- ۷- کار کردن با منو و دستورالعمل‌های پرینتر.
- ۸- سرویس و نگهداری اولیه دستگاه.
- ۹- رفع مشکلات ابتدایی هنگام کار با دستگاه.



دفترچه راهنمای یک مدل پرینتر لیزری را تهیه کنید و موارد ۱ تا ۹ را در آن بیابید، مقایسه کنید و در قالب یک گزارش کار کوتاه به کارگاه ارائه دهید.



شکل ۱۴-۱- پرینتر نو

با توجه به راهنمای تصویری که در دفترچه راهنما وجود دارد، دستگاه را از جعبه خارج کرده و ضربه گیرها، روکش‌های پلاستیکی و نوارهای پلمپ را از پرینتر و به خصوص کارت‌تریج جدا کنید، شکل ۱۴-۱. نوارهای پلمپ ممکن است به رنگ‌های نارنجی، سبز، آبی، سفید یا رنگ‌های دیگر باشند. توجه و دقت در جدا کردن این نوارها بسیار اهمیت دارد، زیرا باقی ماندن نوارهای پلمپ یا جدا کردن ناقص آن‌ها سبب راه نیفتادن یا خرابی پرینتر و خارج شدن دستگاه از شرایط گارانتی می‌شود. گارانتی دستگاه براساس سریال دستگاه تعیین می‌شود. شرایط گارانتی دستگاه را بر روی فاکتور فروش و داخل برگه گارانتی دستگاه ذکر می‌کنند. بعد از جدا کردن همه نوارهای پلمپ (مهر و موم)، شروع به نصب قطعات پرینتر کنید.

■ سریال دستگاه

دستگاه پرینتر مانند سایر دستگاه‌های الکترونیکی یک سریال اختصاصی دارد. سریال مربوط به یک مدل دستگاه معمولاً از نظر تعداد کاراکتر و تعداد حرف و عدد به کار رفته مشابه هستند. برخی از کمپانی‌های سازنده دستگاه‌های پرینتر، نشانه‌هایی از مارک و مدل و سال تولید را در سریال قرار می‌دهند. معمولاً سریال دستگاه روی پلاک‌های نقره‌ای بر روی بدنه یا قسمت داخلی در دستگاه درج می‌شود. هنگام خرید دستگاه باید سریال درج شده بر روی دستگاه و کارتن دستگاه را با هم انطباق دهید.

معیار سنجش گارانتی توسط شرکت گارانتی کننده، شماره سریال دستگاه است که اگر انطباق نداشته باشد اعتبار ندارد. در شکل ۱-۱۵ پلاک سریال دستگاه را مشاهده می‌کنید.

نکته مهم



شکل ۱-۱۵- سریال دستگاه پرینتر

■ نام‌گذاری دستگاه‌های پرینتر

نام‌گذاری دستگاه‌های پرینتر در هر برندی متفاوت است. معمولاً مدل دستگاه ترکیبی از حرف و عدد است. حروف استفاده شده در انتهای مدل دستگاه، استاندارد برای بیان مشخصات دستگاه است، شکل ۱-۱۶. به عنوان مثال حرف d در انتهای مدل دستگاه پرینتر بیانگر قابلیت چاپ پشت و روی کاغذ به صورت اتوماتیک می‌باشد. جدول ۱-۳ تعدادی از این حروف را نمایش داده است.



شکل ۱-۱۶- صفحه نمایش پرینتر و مدل دستگاه



جدول ۱-۳- نام‌گذاری مدل‌های پرینتر

حروف اختصار	معنی
d	قابلیت چاپ دورو به صورت اتوماتیک
e	دارای صفحه نمایش لمسی
f	دارای جمع کننده و منگنه کننده
h	دارای کشو با ظرفیت بالا
m	قابلیت دریافت ایمیل (mail box)
n	قابلیت اتصال به شبکه
t	دارای کاست اضافی
tt	دارای سینی دوطرفه
w	قابلیت دریافت اطلاعات به صورت بی سیم

۱- در شکل ۱-۱۶ مدل دستگاه به صورت 364dn است این دستگاه چه قابلیت‌هایی دارد؟

.....

.....

.....

.....

۲- مدل دستگاه‌های موجود در آزمایشگاه را بنویسید. دستگاه مورد استفاده در آزمایشگاه چه قابلیت‌ها و ویژگی‌هایی دارد؟ شرح دهید.

.....

.....

.....

.....



فعالیت: با مراجعه به جدول ۱-۳، قابلیت‌های مربوط به دستگاه‌های داده شده را با توجه به مدل آن در جدول ۱-۴ بنویسید.

جدول ۱-۴

ردیف	مدل دستگاه	قابلیت‌های دستگاه
۱	۳۶۴dntt	
۲	۲۷۰۰wfdt	
۳	۱۱۰۲hmn	

در مورد پرینترهای با قابلیت اتصال Wifi و چگونگی عملکرد آن جست و جو کنید و نتیجه را از طریق بارش فکری در کارگاه به بحث بگذارید..



■ محتویات جعبه دستگاه





محتویات کارتن دستگاه در دفترچه راهنما ذکر شده است، لازم است پس از خارج نمودن دستگاه از جعبه محتویات جانبی را با فهرست دفترچه راهنما تطبیق دهید و در صورت کمبود یکی از متعلقات دستگاه با شرکت گارانتی‌کننده تماس بگیرید و موضوع را اطلاع دهید.

به عنوان مثال کارتن دستگاه علاوه بر دستگاه، محتوی سی‌دی نصب و راه‌اندازی پرینتر، کابل برق، کابل USB، دفترچه راهنما و کارت‌ریج (مواد مصرفی دستگاه) می‌باشد، شکل ۱۷-۱.

- ۱- در شکل ۱۷-۱ یک نمونه از محتویات جانبی موجود در کارتن پرینتر نشان داده شده است. نام آنها را ترجمه کنید و بنویسید.
- ۲- جدولی از متعلقات کامل یک دستگاه پرینتر لیزری تهیه کنید و آن را با شکل ۱۷-۱ مقایسه کنید.

فعالیت



 CD-ROM (including User's Guide and Network User's Guide)	 Quick Setup Guide	 Drum unit and toner cartridge assembly	 AC power cord

شکل ۱۷-۱- یک نمونه محتویات موجود در جعبه پرینتر

الگوی پرسش

- ۱- انواع پرینتر را نام ببرید.
- ۲- چهار مورد از ویژگی‌های پرینترهای سوزنی را بنویسید.
- ۳- فناوری چاپ پرینترهای سوزنی را به اختصار شرح دهید.
- ۴- فناوری چاپ پرینترهای حرارتی را شرح دهید.
- ۵- موارد کاربرد پرینترهای حرارتی را نام ببرید.
- ۶- فناوری چاپ پرینترهای جوهر افشان را به اختصار شرح دهید.
- ۷- دفترچه راهنمای نصب پرینتر لیزری شامل چه مواردی است؟ حداقل ۵ مورد را ذکر کنید.
- ۸- سریال دستگاه پرینتر چه مشخصاتی دارد و در چه مواردی کاربرد دارد؟
- ۹- با مراجعه به دفترچه راهنما مشخص کنید پرینتری با نام E۲۶۰dnw چه قابلیت‌هایی دارد؟

■ محل مناسب برای نصب دستگاه (جایابی مناسب)

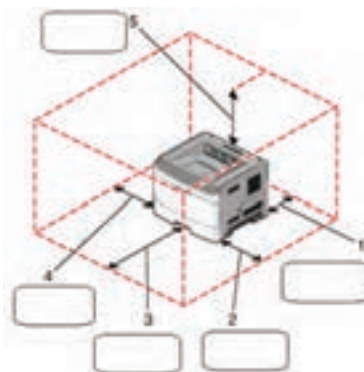
در دفترچه راهنمای دستگاه اطلاعات کاملی از مشخصات دستگاه داده می‌شود. یکی از این اطلاعات، راهنمایی برای یافتن مکان و فضای مناسب جهت نصب دستگاه است. معمولاً علاوه بر شرایط محیطی مناسب برای نصب، ابعاد مورد نیاز نیز بیان می‌شود.

توجه داشته باشید که هنگام نصب باید اطراف دستگاه خالی باشد تا هوا جریان یابد. همچنین نباید در مقابل

درهای دستگامانعی وجود داشته باشد تا درهای دستگام به راحتی باز و بسته شوند. شکل ۱-۱۸ ابعاد مناسب برای جای گیری دستگام در محل مناسب را نمایش می دهد.

جدول ۱-۵- تعیین فضای مورد نیاز دستگام

1	Rear	300 mm (12 in.)
2	Right side	200 mm (8 in.)
3	Front	300 mm (12 in.)
4	Left side	12.7 mm (0.5 in.)
5	Top	300 mm (12 in.)



شکل ۱-۱۸- تعیین فضای مناسب نصب

در صورتی که از پرینتر به طور مداوم و پیوسته استفاده شود باید در محل نصب پرینتر، هواکش نصب شود. چرا؟ از طریق بارش فکری بحث کنید و نتیجه را در قالب یک گزارش کوتاه ارائه دهید.

بارش فکری



ستون وسط از جدول ۱-۵ را ترجمه کرده و در محل مناسب کنار شکل ۱-۱۸ بنویسید.

فعالیت



شناسایی محل مناسب برای نصب پرینتر موجود

کار عملی ۱



هدف: کسب شایستگی برای تعیین محل مناسب نصب پرینتر

مواد، ابزار و تجهیزات: پرینتر - میز کار - متر یا خط کش

مراحل اجرای کار:

- ۱- متن انتخاب شده از دفترچه راهنمای نصب یک مدل پرینتر در شکل ۱-۱۹ را ترجمه کنید و نکات ذکر شده را در جایابی مناسب به کار بگیرید.
- ۲- در محیط کارگاه محل مناسب برای نصب دستگام را با توجه به استانداردهای تعریف شده در دفترچه راهنما مشخص کنید.
- ۳- میز مناسبی را از نظر اندازه با توجه به فضای مورد نیاز دستگام مشخص کنید و دستگام را در محل مناسب روی میز بگذارید.
- ۴- محل نصب حداقل سه نمونه پرینتر موجود در آزمایشگاه را مورد بازرسی قرار دهید و ببینید آیا نکات ذکر شده درباره آن رعایت شده است؟ نتیجه را در دو سطر بنویسید.

ردیف	متن اصلی	ترجمه
۱	Selecting a location for the printer	
۲	When selecting a location for the printer, leave enough room to open trays, covers, and doors	
۳	If you plan to install any options, leave enough room for them also. It is important to:	
۴	● Make sure airflow in the room meets the latest revision of the ASHRAE standard.	
۵	● provide a flat, sturdy, and stable surface.	
۶	● Keep the printer: Away from the direct air flow of air conditioners, heaters, or ventilators Free from direct sunlight, humidity extremes, or temperature fluctuations	

شکل ۱۹-۱. نمونه‌ای از دفتر چه راهنما جهت تعیین محل مناسب برای نصب دستگاه پرینتر

■ معرفی اجزای ظاهری دستگاه

شناسایی اجزای ظاهری پرینتر موجود

کار عملی ۲

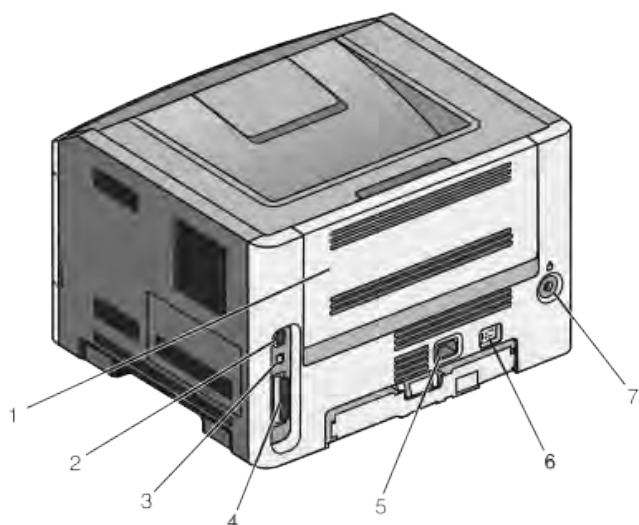


هدف: کسب شایستگی برای شناسایی اجزای پرینتر

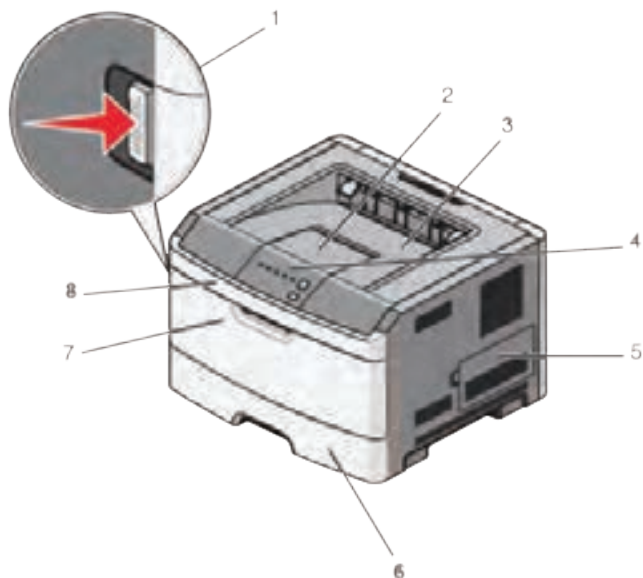
مواد، ابزار و تجهیزات: پرینتر- میز کار مناسب

مراحل اجرای کار:

- در این بخش قسمت‌های مختلف ظاهری پرینتر را معرفی می‌کنیم. به شکل ۱-۲۰ توجه کنید.
- اجزای ظاهری دستگاه شکل ۱-۲۰ را مشخص و ستون وسط جدول‌های ۱-۶ و ۱-۷ را کامل کنید.
- پرینتر موجود در محیط کارگاه خودتان را بررسی کنید و اجزای ظاهری نمای روبه‌رو را با جداول ۱-۶ و ۱-۷ مقایسه کنید و در محل تعیین‌شده در جداول ۱-۶ و ۱-۷ علامت ✓ بزنید.
- گزارش کوتاهی از فعالیت انجام شده، بنویسید و ارائه دهید.



شکل ب- اجزای ظاهری دستگاه - نمای پشت



شکل الف- اجزای ظاهری دستگاه - نمای روبه رو

شکل ۲۰-۱- اجزای ظاهری دستگاه

جدول ۶-۱- اجزای ظاهری دستگاه - نمای روبه رو

ردیف	Component Of Device	اجزای ظاهری دستگاه - نمای روبه رو	نتیجه مقایسه
۱	Front Door Release Button		
۲	Paper Stop		
۳	Standard Exit Bin		
۴	Printer Control Panel		
۵	System Board Door		
۶	۲۵۰- Sheet Tray		
۷	Manual Feeder Door		
۸	Front Door		

جدول ۱-۷- اجزای ظاهری دستگاه - نمای پشت

ردیف	Component Of Device	اجزاء ظاهری دستگاه - نمای پشت	نتیجه مقایسه
۱	Rear Door		
۲	Ethernet Port		
۳	USB Port		
۴	Parallel Port		
۵	Printer Power Cord Socket		
۶	Power Switch		
۷	Security Slot		

■ نصب متعلقات دستگاه پرینتر

فیلم چگونگی نصب کاست و قرار دادن صحیح کاغذ در کاست پرینتر را ببینید.

فیلم ۳



☑ نصب کاست (Cassette)

روش صحیح نصب کاست (سینی کاغذ) و تنظیم آن و قرار دادن کاغذ داخل کاست بسیار اهمیت دارد. کاست دستگاه‌های مختلف با توجه به طراحی دستگاه متفاوت است. در بعضی از مدل‌های پرینتر مانند شکل ۱-۲۱ کاست بخشی از بدنه دستگاه بوده و از دستگاه خارج نمی‌شود. شکل الف - ۱-۲۱ دستگاه را در حالتی که در آن بسته است نشان می‌دهد. در این مدل پرینترها کاست بخشی از فضای داخلی در دستگاه است و با باز کردن در دستگاه کاغذ داخل در قرار می‌گیرد، شکل ب - ۱-۲۱.

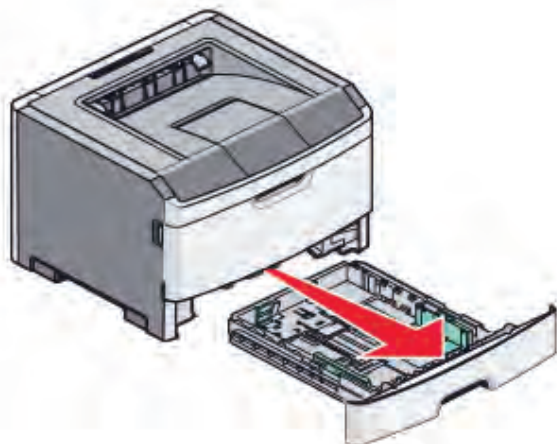


شکل ب - کاست بسته

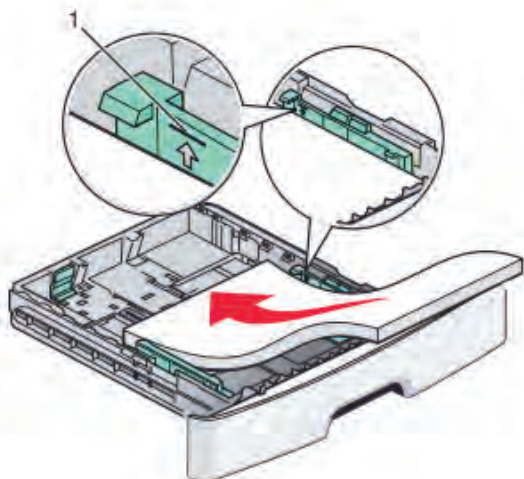


شکل الف - کاست باز

شکل ۱-۲۱- پرینتر با کاست روی بدنه



شکل ۱-۲۲- پرینتر با کاست جداشونده



شکل ۱-۲۳- روش صحیح قرار دان کاغذ داخل کاست پرینتر

در بعضی مدل‌های دیگر، کاست دستگاه به صورت کشویی است و طبق شکل ۱-۲۲ از داخل دستگاه بیرون کشیده می‌شود. توجه کنید که در کاست برخی از دستگاه‌های نو، نگهدارنده‌ها و چسب‌های پلیمری تعبیه شده است که هنگام نصب باید خارج شوند.

با توجه به قابلیت دستگاه معمولاً کاست پرینتر، انواع اندازه‌های استاندارد کاغذ را پشتیبانی می‌کند. ظرفیت کاست، تعداد کاغذی را که در کاست جا می‌گیرد بیان می‌کند که بین ۳۰ تا ۵۰۰ برگ متغیر است.

داخل کاست دو عدد گیره نگهدارنده کاغذ وجود دارد که با توجه به اندازه کاغذ قابل جابجایی است. شکل ۱-۲۳ گیره‌هایی سبز رنگ در دو طرف و انتهای کاست را نشان می‌دهد. با فشار دادن زبانه کناری، نگهدارنده‌های سبز رنگ آزاد شده و تنظیم می‌شود. اگر نگهدارنده‌های دو طرف و انتهای کاملاً در محل خود قرار نگیرند، کاغذ از محل اصلی خود حرکت می‌کند و به طور مستقیم از داخل کاست کشیده نمی‌شود. در این صورت ممکن است کاغذ در مسیر حرکت در دستگاه گیر کند یا متن مورد نظر کج چاپ شود.

هنگام تنظیم نگهدارنده‌های کاغذ داخل کاست مراقب باشید تا زبانه‌های آن دچار شکستگی نشود، زیرا بازسازی، تهیه و تعویض مجدد آنها هزینه بر است.

نکته ایمنی



اندازه استاندارد کاغذ در ایران A۳، A۴، A۵ است. معمولاً چگونگی قرار گرفتن کاغذ با اندازه‌های متفاوت در داخل کاست، با درج علائمی نمایش داده می‌شود. در کشورهای دیگر اندازه‌های استاندارد دیگری مانند Letter یا Legal برای کاغذ وجود دارد.

■ نصب مواد مصرفی (Cartridge Toner)

فیلم چگونگی نصب مواد مصرفی دستگاه پرینتر را ببینید.

فیلم ۴



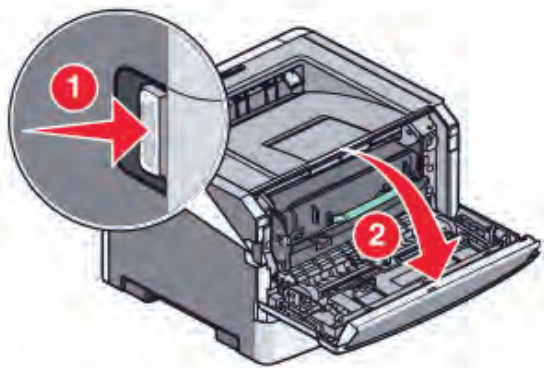
کارت‌تریج یا مخزن مواد مصرفی دستگاه، کار انتقال تونر به استوانه درام (Drum) را برعهده دارد، شکل ۱-۲۴. کارت‌تریج از غلتک‌های (Roller) متعددی تشکیل شده است. نام این غلتک‌ها فوم رولر یا مگنت رولر است. در بخشی از مخزن، پودر تونر و در بخش دیگر پودرهای سوخته شده حاصل از سطح غلتک‌ها انباشته می‌شود. توسط برد «ولتاژ زیاد» (High Voltage) غلتک‌ها دارای بار مثبت می‌شوند و پودر تونر را که بار منفی دارد منتقل می‌کنند.

در دفترچه راهنما، طبق شکل ۱-۲۵ و ۱-۲۶، چگونگی قرار دادن کارت‌تریج تونر و خارج کردن آن از دستگاه نشان داده شده است.

نکته



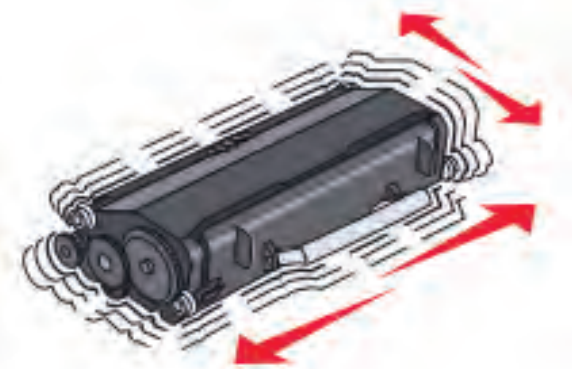
برای نصب کارت‌تریج باید آن را از جعبه خارج کرده و پلمپ‌های آن را جدا کرد. در برخی از دستگاه‌ها کارت‌تریج در محل خود در داخل دستگاه قرار گرفته است لذا باید پس از خارج کردن، پلمپ‌های آن را جدا کنید. برای این کار، در جلوی دستگاه را باز کنید و دسته کارت‌تریج تونر را بگیرید و آن را از دستگاه بیرون بیاورید. در بعضی از دستگاه‌ها به سمت بالا باز می‌شود. معمولاً در دفترچه راهنما چگونگی باز کردن در دستگاه به صورت مصور نشان داده می‌شود. قبل از قرار دادن کارت‌تریج در داخل دستگاه، چند بار آن را در جهت چپ و راست و عقب و جلو تکان دهید تا پودر تونر داخل آن آماده چاپ شود، شکل ۱-۲۷.



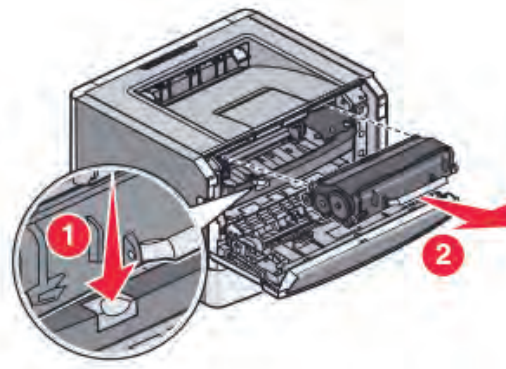
شکل ۱-۲۵- باز کردن در دستگاه پرینتر



شکل ۱-۲۴- کارت‌تریج



شکل ۱-۲۷- آماده‌سازی کارت‌تریج



شکل ۱-۲۶- خارج کردن کارت‌تریج از پرینتر

نکته ایمنی



۱- پودر تونر (کارت‌تریج) سمی است. حتماً از دست‌کش استفاده کنید. پس از برخورد با دست، حتماً دست‌های خود را با دقت بشویید.
۲- یکی از اشکال‌های مربوط به استفاده از پودر تونر متفرقه آسیب رسیدن به سطح درام و غلتک‌های داخل کارت‌تریج دستگاه است که هزینه بالایی را به‌وجود می‌آورد و کیفیت چاپ را نیز کاهش می‌دهد، لذا بهتر است از کارت‌تریج‌های اصلی استفاده شود.

پژوهش



با مراجعه به رسانه‌های مختلف، در مورد زباله‌های الکترونیکی و بازیافت این نوع زباله‌ها پژوهش کنید و نتیجه را در قالب گزارش به کارگاه ارائه دهید.

فعالیت



آیا در فرایند اجرای این پودمان، تا این قسمت به استفاده بهینه از لوازم الکترونیکی و کاهش زباله‌های الکترونیکی توجه شده است؟ در کدام قسمت و چگونه؟ نتیجه را در قالب یک گزارش به کارگاه ارائه دهید.

کار عملی ۳



نصب متعلقات دستگاه پرینتر

هدف: کسب شایستگی برای نصب ملحقات دستگاه پرینتر
مواد، ابزار و تجهیزات: پرینتر - میز کار مناسب - کاغذ

مراحل اجرای کار:

- ۱- پرینتر موجود در کارگاه را روی میز مناسب قرار دهید.
- ۲- با توجه به آموزش ابتدایی و فیلم مشاهده شده کاغذ A4 را داخل کاست پرینتر قرار دهید.
- ۳- کارت‌تریج تونر را به روش صحیح ذکر شده در دفترچه راهنما داخل دستگاه بگذارید.
- ۴- گزارش کوتاهی از فعالیت انجام شده، بنویسید و ارائه دهید.

۴-۱- نصب و راه‌اندازی پرینتر

بعد از قرار دادن کاغذ در داخل کاست و نصب کارت‌تریج در داخل دستگاه، با رعایت نکات ذکر شده در دفترچه راهنمای دستگاه، کابل برق را به دستگاه و سپس دو شاخه را به پریز برق متصل می‌کنیم.

نکته ایمنی



هنگام اتصال دستگاه به پریز برق، ولتاژ مورد نیاز دستگاه را از روی پلاک پشت دستگاه یا دفترچه راهنما تعیین کرده سپس به پریز برق وصل کنید. این ولتاژ در اکثر دستگاه‌ها ۲۲۰ ولت است. ممکن است در بعضی از دستگاه‌ها ۱۱۰ ولت باشد که در صورت نیاز باید از مبدل ۲۲۰ ولت به ۱۱۰ ولت با توان مناسب استفاده کنید.

■ نصب پرینتر

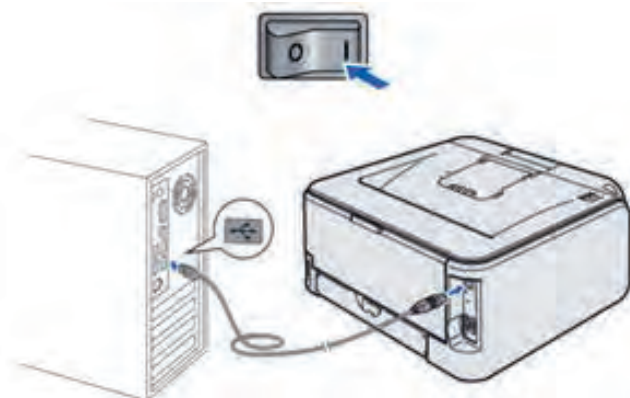
پس از انجام این مراحل پرینتر آماده نصب شدن به رایانه است. در این مرحله آنتی ویروس و فایروال‌های کامپیوتر را غیر فعال کنید. در مرحله بعد نرم افزار نصب پرینتر که بر روی یک سی دی داخل جعبه آن قرار گرفته است را داخل درایور کامپیوتر قرار دهید و منتظر بمانید تا سی دی به صورت خودکار شروع به نصب کند. در صورت عدم راه اندازی به صورت خودکار، می توانید با ورود به برنامه های سی دی قسمت نصب را انتخاب کرده و سپس به صورت دستی برنامه نصب و راه اندازی پرینتر را اجرا کنید.

توجه کنید که تا زمان اتصال کابل دیتا (USB) باید دستگاه خاموش باشد و فقط زمان نصب و در صورت درخواست نرم افزار می توانید آن را روشن کنید. در صورت نیاز به نصب دستگاه به صورت شبکه یا نصب نرم افزارهای حرفه ای دیگر، باید مراحل نصب با توجه به دفترچه راهنما و با حضور مسئول شبکه انجام شود.

نکته مهم



در ادامه نصب، نرم افزار از شما درخواست می کند دستگاه را به رایانه متصل کنید. در این مرحله باید کابل دیتا را به کامپیوتر متصل کرده و دستگاه را روشن کنید شکل ۲۸-۱. پس از نصب کامل نرم افزار و پس از اینکه عبارت Finish بر روی صفحه نمایش داده شد مراحل نصب به پایان رسیده و شما باید مجدداً رایانه را راه اندازی کنید.



شکل ۲۸-۱- نصب کابل USB

■ راه اندازی پرینتر

پس از اتصال دستگاه پرینتر به رایانه، می توانیم از متن یا عکس ذخیره شده در رایانه پرینت بگیریم. قبل از آن می توانیم با مراجعه به دفترچه راهنمای دستگاه، از عملکرد کلیدهای روی پنل پرینتر یا مفهوم چراغها آگاه شویم، شکل ۲۹-۱. در دستگاه های مختلف نوع کلیدها و چراغها متفاوت است.

معرفی کلیدهای پنل و چگونگی کار با آنها: عملکرد کلیدها و چراغ های صفحه نمایش در دفترچه راهنمای اپراتوری دستگاه شرح داده شده است. معمولاً طراحی دستگاهها و صفحه کلید آنها با هم متفاوت است. برخی از پرینترها صفحه نمایش دارند که روی آن پیام های خطا نمایش داده می شود. به این ترتیب کار برای کاربر و تعمیرکار راحت می شود. در غیر این صورت وضعیت چراغها در زمان بروز عیب اهمیت بیشتری پیدا می کند، شکل ۳۰-۱.



شکل ۱-۳۰- نمای پنل یک مدل پرینتر لیزری



شکل ۱-۲۹- چراغ‌ها کلیدهای یک نمونه پرینتر

برای مثال چشمک زدن سریع دو چراغ با هم می‌تواند به معنی گیر کردن کاغذ زیر یک سنسور خاص باشد. پرینترها تعداد زیادی کلید روی پنل ندارند اما باید حتماً دو کلید شروع (Start) یا ادامه کار (Continue) و توقف (Cancel) را داشته باشند. تقریباً همه پرینترها چراغی برای اخطار تمام شدن مواد مصرفی و کاغذ دارند. شکل ۱-۳۰ یک نمونه پنل پرینتر را نمایش می‌دهد که اسامی و نماد آنها را به زبان اصلی در جدول ۱-۸ مشاهده می‌کنید.

فعالیت



۱- در جدول ۱-۸ شرح چراغ‌ها و کلیدها را به زبان فارسی بنویسید.
 ۲- صفحه نمایش پرینتر موجود در کارگاه را با نمونه داده شده مقایسه کنید و موارد مشابه را در محل تعیین شده علامت بزنید. در صورت وجود کلید یا چراغ اضافه، نام و شرح عملکرد آن را بنویسید.

جدول ۱-۸- شرح چراغ‌های پنل یک نمونه پرینتر لیزری

ردیف	نوع چراغ یا کلید (type)	Description	symbol	شرح عملیات	✓
۱		Error Light	!		
۲		Jam Light	⚡		
۳		Load Paper Light	📄		
۴		Toner Light	🖨️/⊗		
۵		Ready Light	💡		
۶		Continue Button	▶		
۷		Stop Button	✖		
۸					
۹					

■ کار کردن با منوها و دستورهای پرینتر

فیلم مربوط به منوی تنظیمات کاغذ و چاپ برگ آزمایش کاغذ که نمونه آن در شکل ۱-۳۱ نشان داده شده است را ببینید.

فیلم ۵



Windows Printer Test Page

Congratulations!

If you can read this information, you have correctly installed your Canon iP4500 series on CORSAIR.

The information below describes your printer driver and port settings.

Submitted Time: 17:19:39 15/07/2014
Computer name: CORSAIR
Printer name: Canon 4500
Printer model: Canon iP4500 series
Color support: Yes
Port name(s): USB003
Data format: RAW
Share name:
Location: Port 1 Hub 8 USB 4
Comment: Older KMP Universal Black.

شکل ۱-۳۱- برگ آزمایش

پس از نصب و راه‌اندازی دستگاه و آشنا شدن با کلیدها و چراغ‌های پنل دستگاه و پس از بررسی دفترچه راهنمای دستگاه یک فایل با فرمت word یا pdf را پرینت بگیرید.

فعالیت



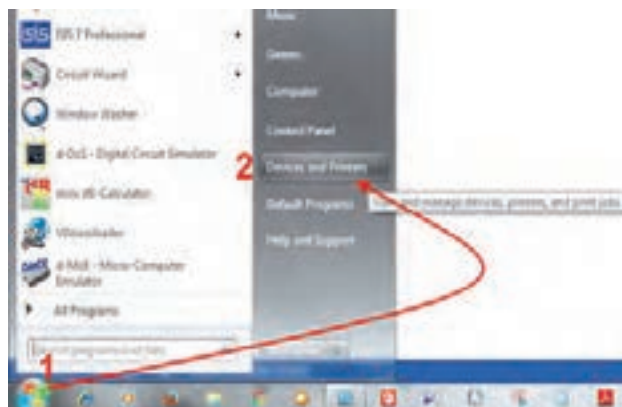
☑ چاپ برگ آزمایش:

برای آزمایش صحت کار پرینتر، در منوی استارت کامپیوتر، شکل ۱-۳۲، با توجه به سیستم عامل کامپیوتر، گزینه Printers and Faxes یا Devices and Printers را انتخاب کنید، روی درایور پرینتر مورد نظر راست کلیک کنید شکل ۱-۳۳ و گزینه Properties را انتخاب کنید. از پنجره باز شده گزینه Print Test Page را انتخاب کنید. به این ترتیب دستگاه پرینت آزمایشی (Test print) را چاپ می‌کند.

start → (Printers and Faxes) → درایو پرینتر → Properties → Print Test Page

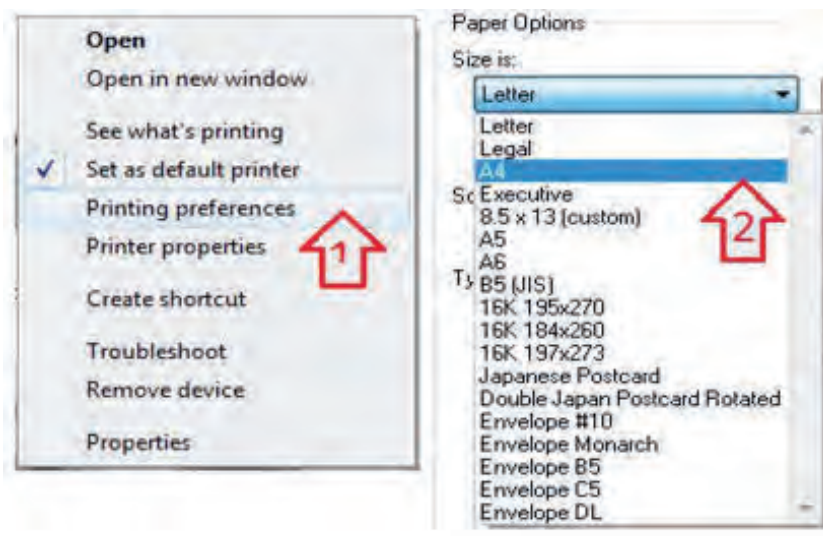


شکل ۱-۳۳ منوی Printers and Faxes



شکل ۱-۳۲ منوی استارت

با راست کلیک روی درایور دستگاه، منوی شکل ۱-۳۴ ظاهر می‌شود. اگر بیش از یک پرینتر به کامپیوتر وصل باشد با درج تیک، گزینه پرینتر پیش فرض (Set as default) را تعیین می‌کنیم. □ در قسمت Printing Preferences می‌توانیم تنظیم‌های کلی مربوط به اندازه و نوع کاغذ را انجام دهیم، شکل ۱-۳۴. اندازه و نوع کاغذ A4 نرمال و ۸۰ گرمی قابل انتخاب است. کاغذ A4 نرمال ۸۰ گرمی را با نام Plain Paper می‌شناسند که در گزینه Type می‌توانیم آن را انتخاب کنیم. □ در منوی چاپ، مدل افقی یا عمودی بودن پرینت، نوع کاست کاغذ، تعداد پرینت، کیفیت پرینت و موارد دیگر با توجه به مدل دستگاه قابل تنظیم است.



شکل ۱-۳۴ تنظیم اندازه کاغذ



نصب، راه‌اندازی و دریافت خروجی از پرینتر موجود

چنانچه در آزمایشگاه تعداد پرینترها محدود بود، ابتدا کار عملی توسط هنرآموز انجام شود سپس به تدریج و به صورت نوبتی هنرجویان مراحل کار را اجرا کنند.

هدف: کسب مهارت نصب و راه‌اندازی پرینتر
مواد، ابزار و تجهیزات: پرینتر لیزری، سی دی نصب، کامپیوتر، اینترنت، کاغذ در اندازه‌های مختلف A۳، A۴ و A۵.

مراحل اجرای کار:

- ۱- پرینتر موجود در کارگاه را در اختیار بگیرید. آن را به طور صحیح به رایانه اتصال دهید و سپس آن را روشن کنید.
 - ۲- با استفاده از سی دی نصب، پرینتر را نصب کرده و تنظیم‌های آن را انجام دهید. در صورت موجود نبودن سی دی نصب، درایور پرینتر را از اینترنت با توجه به مارک و مدل دستگاه بارگیری کنید.
 - ۳- کاغذهای مورد نیاز را آماده کنید.
 - ۴- در برنامه Word سندی را ایجاد کنید.
 - ۵- در تنظیمات Word اندازه سند را روی A۴ تنظیم کنید و روی کاغذ A۴ آن را پرینت بگیرید.
 - ۶- در تنظیمات Word اندازه سند را روی A۵ تنظیم کنید و روی کاغذ A۵ آن را پرینت بگیرید.
 - ۷- برای تنظیم اندازه کاغذ در پرینتر چه مرحله‌ای را انجام دادید. نام ببرید.
 - ۸- گزارش کوتاهی از فعالیت انجام شده بنویسید و ارائه دهید.
- چاپ گزارش دستگاه:** در برخی از دستگاه‌ها با نگه داشتن کلید شروع (استارت) برای سه ثانیه گزارش یک یا چند صفحه ای دستگاه چاپ می‌شود.
- در گزارش چاپ شده اطلاعاتی مانند کنتور، عمر مواد مصرفی و تنظیمات دستگاه نمایش داده می‌شود. در برخی از دستگاه‌ها اگر این کلید را چند بار فشار دهیم تنظیم‌های دیگری را می‌توانیم انجام دهیم. همچنین برای عیب‌یابی در این دستگاه‌ها از ترتیب روشن و خاموش شدن چراغ‌های روی پنل و مراجعه به دفترچه راهنما می‌توان استفاده کرد. در واقع سرعت روشن و خاموش شدن و ترتیب روشن شدن چراغ‌ها کدهایی هستند که به کارشناس تعمیرات دستگاه برای تشخیص عیب دستگاه کمک می‌کند.

به دفترچه راهنمای پرینتر موجود در آزمایشگاه مراجعه کنید و کدهای تعمیر آن را بیابید و به صورت یک گزارش کوتاه ارائه دهید. در صورتی که پرینتر موجود در کارگاه کدهای تعمیر ندارد، با مراجعه به رسانه‌های مختلف نمونه آن را پیدا کنید.



■ مشخصات لازم برای انتخاب یک پرینتر لیزری مناسب

انتخاب یک پرینتر، بستگی به نوع و سطح نیاز کاربر دارد. برای این منظور باید مشخصات فنی دستگاه را بررسی کنید. مشخصاتی مانند سرعت، کیفیت چاپ، نوع و اندازه کاغذ مناسب، ظرفیت و قیمت مواد مصرفی و عمر مفید دستگاه که توسط کمپانی سازنده مشخص می‌شود نمونه‌هایی از مشخصات یک پرینتر است.



مقایسه مشخصات فنی دو نمونه پرینتر لیزری

هدف: کسب مهارت در استخراج مشخصات فنی پرینتر لیزری
مواد، ابزار و تجهیزات: لوازم التحریر، رایانه، اینترنت.

مراحل اجرای کار:

۱- مشخصات فنی پرینتر لیزری موجود در کارگاه را از اینترنت استخراج کنید و در جدول ۱-۹ بنویسید.

جدول ۱-۹

ردیف	مشخصه	شرح
۱		
۲		
۳		
۴		

۲- مشخصات یک نمونه پرینتر در جدول ۱-۱۰ آمده است. این مشخصات را ترجمه کنید.

جدول ۱-۱۰- نمونه مشخصات یک پرینتر

ردیف	ویژگی	شرح	ترجمه
۱	Printer Speed	Up to 18ppm black (A4)	
۲	Print resolution Monthly duty cycle Monthly duty cycle	UP to 600× 600 dpi (1200effective dpi)Up to 5,000 pages (A4) Recommended monthly page volume: 250 to 1,500	
۳	Print technology	Laser	
۴	Media types Media size	Paper(laser,pain,photo,rough,vellum),envelopes(C5,DL,B5) Transparencies,post-cards. Supported:A4,A5,A6,B5,postcards,envelopes (C5,DL,B5)	
۵	Paper weight	60 to 163 gm2	
۶	Compatible Operating Systems	Windows10,Windows8,Windows7	

بودمان اول: سرویس و نگهداری دستگاه‌های پرینتر و اسکنر

۳- مشخصات این دو مدل را با هم مقایسه کنید و نتایج رادر جدول ۱-۱۱، بنویسید.

جدول ۱-۱۱

پرینتر	عمر مفید دستگاه	نوع سیستم عامل سازگار	نوع کاغذ	اندازه کاغذ	رزولوشن (کیفیت چاپ)	سرعت چاپ
پرینتر جدول ۱-۱۰						
پرینتر موجود در کارگاه						

۴- معیارهای خود را برای انتخاب یک پرینتر بنویسید و در قالب یک گزارش کوتاه ارائه دهید.

۵- گزارش کوتاهی از فعالیت انجام شده بنویسید و ارائه دهید.

۵-۱- فناوری چاپ پرینتر لیزری

فیلم مربوط به اجزاء تشکیل دهنده پرینتر لیزری و فناوری چاپ این نوع پرینتر را ببینید.

فیلم ۶



■ مسیر حرکت کاغذ در پرینتر لیزری

قبل از تشریح فناوری‌های چاپ در پرینتر لیزری لازم است اجزای اصلی تشکیل دهنده این نوع پرینتر را بشناسیم و با مسیر حرکت کاغذ آن آشنا شویم. شکل ۱-۳۵ مسیر حرکت کاغذ از داخل کاست تا خروج از پرینتر لیزری را نمایش می‌دهد.



شکل ۱-۳۵- مسیر حرکت کاغذ در پرینتر لیزری






فرایند عبور کاغذ از سینی به شرح زیر است:

- ☑ موتور اصلی دستگاه، کاغذ را به کمک چرخ‌دنده‌ها از داخل کاست به وسیله غلتک‌های کاغذکش، می‌کشد و آن را به بخش چاپ هدایت می‌کند.
- ☑ با عبور کاغذ از زیر کارت‌تریج و درام، نوشته‌ها بر روی کاغذ منتقل می‌شود، سپس با گذشتن از بخش فیوزینگ، نوشته‌ها در اثر حرارت بالا و فشار روی کاغذ ثابت می‌شوند.
- ☑ سرعت حرکت کاغذ توسط غلتک‌ها به گونه‌ای است که مانع سوختگی کاغذ می‌شود.
- ☑ پس از چاپ، کاغذ به وسیله غلتک‌ها و کاغذکش‌های خروجی از دستگاه خارج می‌شود.
- ☑ در مسیر کاغذ سنسورهای مختلفی قرار دارد که در صورت انحراف کاغذ از مسیر تعیین شده، پیام خطا می‌دهند.

■ اجزاء اصلی تشکیل‌دهنده بخش چاپ پرینتر لیزری

اجزای اصلی تشکیل‌دهنده بخش چاپ پرینتر لیزری را در جدول ۱۲-۱ ملاحظه می‌کنید.

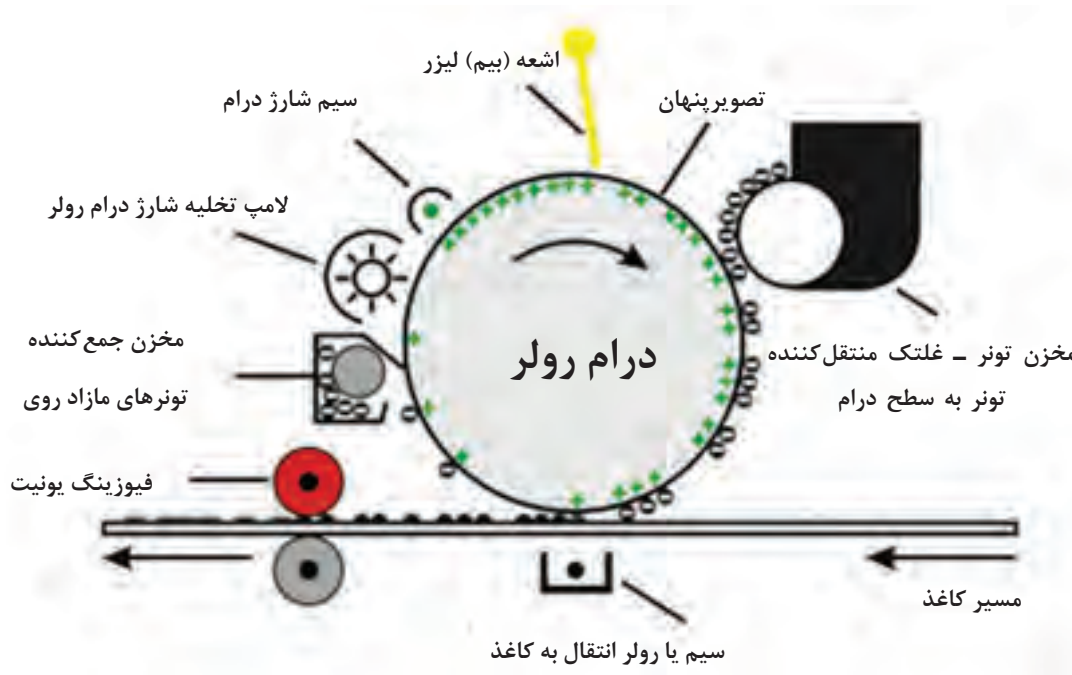
جدول ۱۲-۱ اجزاء تشکیل‌دهنده پرینتر لیزری

				
Fusing Unit	Cartridge Toner	drum Roller	High Voltage	Laser Unit
واحد پخت	مخزن پودر تونر	غلتک استوانه‌ای	برد «ولتاژبالا»	واحد اشعه لیزر

■ فناوری چاپ پرینتر لیزری

پرینتر لیزری می‌تواند متن یا تصویر را با سرعت و کیفیت بالا چاپ کند. استفاده از الکتریسیته ساکن در فناوری چاپگرهای لیزری، یکی از اصول مهم و اولیه است. همان‌طور که در شکل ۳۶-۱ می‌بینید، ترکیبی از بارهای مثبت و منفی موجب تکمیل فرآیند چاپ می‌شوند. در این فرایند، الکتریسیته ساکن از طریق برد «ولتاژ زیاد» یا «های ولتاژ» ایجاد و برای چاپ بر روی کاغذ مراحل زیر طی می‌شود:

- ☑ سطح درام توسط سیم یا غلتک شارژ (Corona Wire) دارای بار منفی می‌شود.
- ☑ مناطقی از سطح درام که قرار است محتوای چاپی داشته باشد توسط اشعه لیزر (Laser beam) بار مثبت می‌گیرد. بنابراین بار منفی آن نسبت به نقاطی که محتوای چاپی ندارد کم‌تر می‌شود و به سمت مثبت میل می‌کند.
- ☑ غلتکی که تونر را از داخل کارت‌تریج به سطح درام انتقال می‌دهد، با استفاده از برد «های ولتاژ»، بار منفی به خود می‌گیرد.
- ☑ مناطقی از سطح درام که مرتبط با محتوای چاپی نیست نسبت به سایر مناطق بار منفی بیشتری دارد و به سمت منفی میل کرده است.



شکل ۳۶-۱- فناوری چاپ پرینتر لیزری

درام می‌چرخد و به کاغذ می‌رسد.

محلی که درام کاغذ را لمس می‌کند، زیر کاغذ غلتک انتقالی (Transfer Roller) قرار دارد و دارای بار مثبت است. بار مثبت سبب انتقال تونر از سطح درام روی سطح کاغذ می‌شود. پس از انتقال تونر روی کاغذ بار درام تخلیه شده و تونر مازاد موجود در سطح درام، در مخزنی جمع می‌شود. کاغذ با عبور از بین غلتک‌های فیوزینگ یونیت پخته شده و تونر بر روی آن در اثر فشار و حرارت بالا ثابت می‌شود.

الگوی پرسش

- ۱- بهترین مکان برای نصب یک پرینتر لیزری چگونه انتخاب می‌شود؟
 - ۲- یک دستگاه پرینتر لیزری، چه متعلقاتی دارد؟ نام ببرید.
 - ۳- فناوری چاپ دستگاه پرینتر لیزری را شرح دهید.
 - ۴- مسیر حرکت کاغذ در یک پرینتر لیزری را به ترتیب نام ببرید.
 - ۵- اجزای اصلی بخش چاپ یک پرینتر لیزری را نام ببرید.
 - ۶- کدام یک از موارد زیر از اجزاء تشکیل دهنده پرینتر لیزری است؟
- الف) هد پرینتر ب) فیوزینگ یونیت پ) آینه‌ها ت) ریبون
- ۷- چاپگر تصاویر رنگی چاپ می‌کند.
 - ۸- کارتریج چاپگرهای جوهر افشان در رنگ‌های هستند.

- ۹- اگر شارژ کارت‌تریچ پرینتر جوهر افشان با جوهر متفرقه انجام شود چه مشکلی به وجود می‌آورد؟
- ۱۰- مخزن تونر برای چاپگرهای است.
- ۱۱- چاپگر با سرعت و تعداد زیاد سند چاپ می‌کند.

۶-۱- رفع مشکلات ابتدایی هنگام کار با دستگاه (Troubleshooting)

فیلم ۷



فیلم مربوط به نمایش خطاها و چگونگی برطرف کردن آن‌ها را ببینید.



شکل ۳۷-۱- عیب‌یابی درگیر کردن کاغذ

در دفترچه راهنمای دستگاه چگونگی رفع عیوب جزئی مربوط دستگاه شرح داده می‌شود. معمولاً عیوبی مانند گیر کردن کاغذ شکل ۳۷-۱، بازماندن در دستگاه، تمام شدن تونر کارت‌تریچ، خرابی کابل اتصال به کامپیوتر (USB CABLE)، اتصالات ناصحیح دستگاه به کامپیوتر یا برق و عیوبی از این قبیل بررسی می‌گردد که نیازی به مراجعه سرویس کار از طرف شرکت پشتیبان نیست.

■ گیر کردن کاغذ

کاغذ ممکن است در مسیر کشیده شدن از داخل کشوی کاغذ (Cassette) تا خروج از فیوزینگ یونیت در هر بخشی گیر کند. شکل ۳۶-۱ مسیر حرکت کاغذ در دستگاه را نشان می‌دهد. پس از دیدن پیام «گیر کردن کاغذ» (Paper Jam) با خارج کردن کاست دستگاه، ابتدا داخل کاست، و سپس داخل دستگاه را چک می‌کنیم.

عوامل گیر کردن کاغذ عبارت‌اند از:

- کشیده نشدن کاغذ توسط غلتک‌های کاغذ کش به دلیل استفاده از کاغذ نامرغوب و چند بار استفاده شده
- تنظیم نبودن کاغذ داخل کاست
- درست عمل نکردن هر کدام از سنسورهای مسیر کاغذ
- گیر کردن کاغذ داخل فیوزینگ به دلیل عیب سنسور یا عملکرد ناصحیح قطعات واحد پخت یا فیوزینگ
- چسبندگی غلتک‌ها و بسته شدن مسیر حرکت کاغذ به دلیل بالا رفتن حرارت در این بخش فیوزینگ
- عملکرد ناصحیح غلتک کاغذکش و یا مستهلک شدن قطعات کششی.

کار عملی ۶



مشاهده و تعیین مسیر حرکت کاغذ در پرینتر لیزری.

هدف: کسب مهارت در تعیین مسیر حرکت کاغذ در پرینتر لیزری موجود در کارگاه
مواد، ابزار و تجهیزات: میز کار مناسب، پرینتر لیزری.
مراحل اجرای کار:

- ۱- پرینتر موجود در کارگاه را روی میز کار مناسب قرار دهید.
- ۲- کابل برق و کابل اتصال به رایانه را به دستگاه متصل کنید.
- ۳- پرینتر را روشن کنید.
- ۴- کاغذ را به طور ناصحیح در کاست دستگاه قرار دهید.
- ۵- آیا کاغذ به درستی در مسیر حرکت می‌کند؟
چنانچه کاغذ گیر کرده است، دستگاه را خاموش کنید و با باز کردن در دستگاه، مسیر حرکت کاغذ و محل توقف آن را مشاهده کنید و مسیر حرکت را به طور خلاصه بنویسید.
- ۶- کاغذ را از مسیر خارج کنید.
- ۷- در دستگاه را ببندید.
- ۸- گزارش کوتاهی از فعالیت انجام شده بنویسید و به کارگاه ارائه دهید.

■ معایب مربوط به کیفیت چاپ

دستگاه‌های پرینتر، نمونه چاپ‌های استاندارد دارند که با چاپ و مقایسه آنها با نمونه آورده شده در دفترچه راهنمای سرویس دستگاه، سرویس کار می‌تواند دلیل اصلی مشکل را بیابد و آنها را رفع کند.
به این برگه‌های استاندارد اصطلاحاً (Test Page) می‌گویند. شکل ۱-۳۸ نمونه‌ای از این برگه را نمایش می‌دهد.

همچنین با مقایسه برگ چاپ شده با برگه Test Page می‌توان به کیفیت چاپ پی برد.



شکل ۱-۳۸- نمونه Test Page پرینتر



با جست و جو در اینترنت و دفترچه راهنمای پرینتر موجود بر گه‌های آزمایش آن را چاپ کنید.

فیلم مربوط به سیاه یا سفید گرفتن چاپ و دلایل آن را ببینید. سپس گزارش کوتاهی از نکات مهم آن تهیه کنید.



شکل ۱-۳۹- چاپ سیاه به دلیل خرابی کارتریج

☑ سیاه گرفتن

سیاه گرفتن انواع مختلفی دارد، که هر کدام نشان‌دهنده خرابی بخشی از پرینتر است، شکل ۱-۳۹.

■ خطوط افقی می‌تواند مربوط به خرابی غلتک درام یا کارتریج تونر باشد.

■ لکه‌های سیاه در سطح کاغذ می‌تواند مربوط به تمیز نشدن سطح درام توسط کرونا وایر (سیم تمیز کننده سطح غلتک درام - Corona Wire) باشد.

■ اولین کاری که پس از سیاه بودن چاپ دستگاه انجام می‌دهیم تعویض مواد مصرفی است. کارتریج تونر را تعویض می‌کنیم و در صورت عوض نشدن کیفیت چاپ درام یونیت را عوض می‌کنیم. در دستگاه‌هایی که درام آنها داخل کارتریج قرار دارد کار راحت تر است. به این کارتریج‌ها یکپارچه یا All In One می‌گویند.

AaBbCc
AaBbCc
AaBbCc
AaBbCc
AaBbCc

شکل ۱-۴۰- سفید گرفتن به دلیل تمام شدن تونر

☑ سفید گرفتن

■ ممکن است مواد مصرفی دستگاه تمام شده باشد یا هنگام نصب پلمپ آن کشیده نشده باشد.

■ در صورت ظهور خطوط سفید مانند شکل ۱-۴۰ به صورت عمودی، ابتدا باید کارتریج را تست کنیم زیرا احتمالاً پودر تونر تمام شده است. اگر یک خط عمودی سفید بسیار مشخص داریم احتمالاً چیزی مانع تابش نور لیزر بر روی سطح درام شده است.

- اگر کاغذ خروجی دستگاه کاملاً سفید بوده و چاپی نداشته باشد لیزر یونیت و اتصال‌های مربوط به برد «های ولتاژ» را چک می‌کنیم.
- چنانچه در کیفیت پرینت صفحات مشکلی مانند خطوط یا نقاطی غیرعادی روی کاغذ پرینت شده مشاهده می‌کنید، ممکن است نیاز به تعویض درام باشد.
- معمولاً پس از هر ۳ بار شارژ کارتریج نیاز است تا درام تعویض شود.
- درام و تونر کارتریج گاهی از هم جدا هستند، لذا جداگانه تعویض می‌شوند. در برخی از کارتریج‌ها، غلتک درام داخل کارتریج تعبیه شده است (All In One).
- **باز بودن در دستگاه**

در صورت باز بودن در دستگاه، پیام خطایی به صورت Close Door یا Close Cover روی صفحه نمایش دستگاه یا کامپیوتر ظاهر می‌شود. در این حالت باید درهای دستگاه را چک کنید و در صورت باز بودن، آن را ببندید. به این ترتیب باید پیام خطا از بین برود.

■ رفع عیب نرم‌افزاری پرینتر

معایب نرم‌افزاری زیادی ممکن است هنگام کار با پرینتر پیش بیاید که نیازی به مراجعه کارشناس پشتیبان نباشد، معمولاً کاربر به آسانی می‌تواند مشکل را برطرف کند. معایب نرم‌افزاری معمولاً با پیام خطا یا روشن شدن چراغ اخطار روی پنل دستگاه ظاهر می‌شوند.

پیام ممکن است مربوط به معایبی مانند تمام شدن تونر، چاپ نشدن فایل ارسالی به پرینتر، مشکل کابل برق یا کابل ارتباطی با کامپیوتر باشد. پرینترهایی که پیام خطا را روی صفحه نمایش نشان می‌دهند، کار تعمیرکار را آسان می‌کنند. در صورتی که پرینتر صفحه نمایش نداشته باشد با مراجعه به دفترچه راهنمای سرویس دستگاه و بررسی ترتیب روشن و خاموش شدن چراغ‌های دستگاه، می‌توانید به معایب اساسی تر دستگاه که نیاز به سرویس کار دارد، پی ببرید.

کار عملی ۷



تشریح پیام خطای پرینتر لیزری و برطرف کردن عیب

هدف: کسب مهارت در تشریح پیام‌های خطای پرینتر لیزری و برطرف کردن عیب مواد، ابزار و تجهیزات: دفترچه راهنما، رایانه، اینترنت.

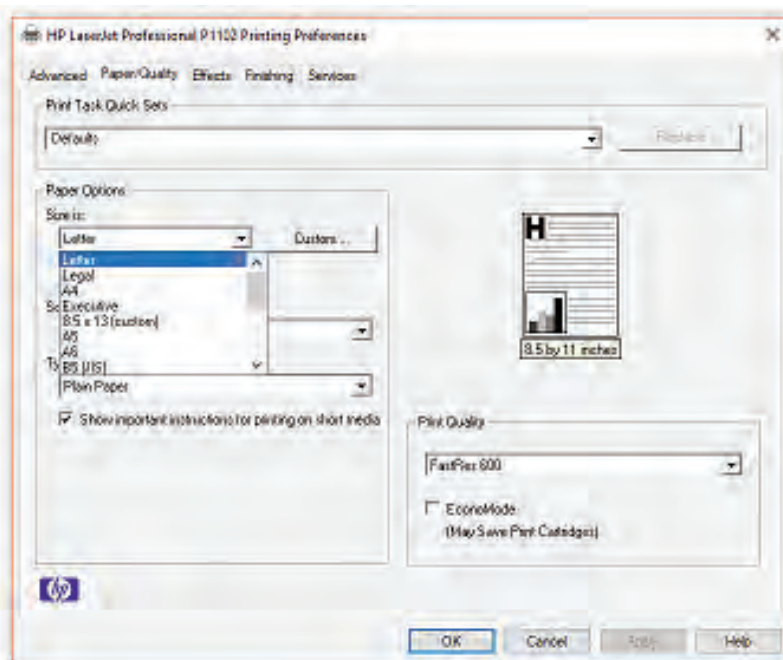
مراحل اجرای کار:

- ۱- در جدول ۱-۱۳ فهرست تعدادی از پیام‌های خطای دستگاه پرینتر نشان داده شده است.
- ۲- پیام‌های خطا را ترجمه کنید و به همراه روش رفع عیب در جدول ۱-۱۳ بنویسید.

جدول ۱-۱۳- نمونه لیست پیام خطای دستگاه پرینتر

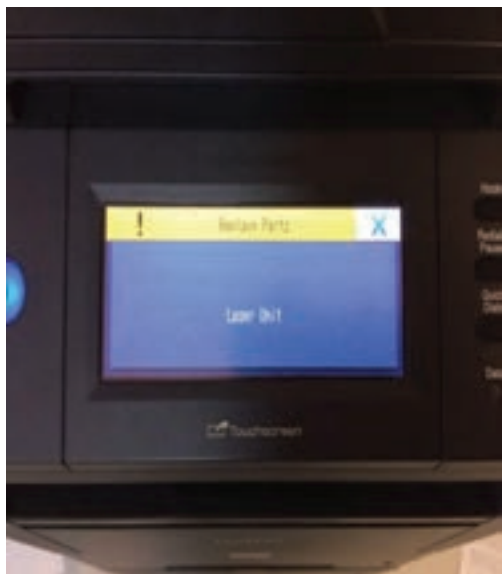
ردیف	Message	Action	پیام خطا	رفع عیب
۱	Toner Low.	Replace the toner cartridge		
۲	Close door	Close the specified door to clear the message.		
۳	Busy	Wait for the message to clear, or cancel the print job.		
۴	Remove Paper	Open front door and remove paper		

۳- گزارش کوتاهی از فعالیت انجام شده، بنویسید و ارائه دهید.
خطای اندازه کاغذ: از جمله مشکلاتی که هنگام کار با پرینتر رخ می دهد خطای ناشی از اندازه کاغذ است مثلاً کاغذی که داخل کاست دستگاه قرار گرفته کاغذ A۵ بوده و فرمان چاپ بر روی کاغذ A۴ داده شده است، در این صورت پیام خطای اندازه کاغذ ظاهر می شود. برای جلوگیری از وقوع چنین عیبی باید اندازه تعریف شده در رایانه را با کاغذ داخل دستگاه یکی کنیم یا کاغذ مناسب در داخل دستگاه قرار دهیم.
 برای تنظیم اندازه کاغذ در رایانه به بخش تنظیمات کاغذ که در ابتدای همین پودمان گفته شد مراجعه کنید، شکل ۱-۴۱.



شکل ۱-۴۱- تنظیم سایز کاغذ

۱-۷- سرویس و نگهداری دستگاه



شکل ۱-۴۲- پیام تعویض لیزر یونیت

در دفترچه راهنما چگونگی سرویس و نگهداری اولیه دستگاه شرح داده می‌شود. تهیه و تعویض مواد مصرفی، سرویس قطعات مصرفی مانند قطعات کششی کاغذ، تنظیمات نرم‌افزاری دستگاه و برطرف نمودن عیوب ابتدایی دستگاه از جمله مواردی است که در بخشی از دفترچه راهنما شرح داده می‌شود. بخش‌های مختلف پرینتر لیزری مانند تمام دستگاه‌های الکترومکانیکی پس از مدتی کار کردن و پس از تعداد مشخصی پرینت (Duty Cycle)، نیاز به سرویس و یا تعویض قطعات مصرفی دارند. این زمان توسط سازنده دستگاه در دفترچه راهنمای کاربر یا گاهی در دفترچه سرویس دستگاه ذکر می‌شود. شکل ۱-۴۲- پیام تعویض لیزر یونیت که روی صفحه نمایش دستگاه پرینتر ظاهر شده است را نشان می‌دهد.

- ۱- در جدول ۱-۱۴ عمر مفید غلتک درام یک نمونه پرینتر نشان داده شده است.
- ۲- متن داخل جدول ۱-۱۴ را ترجمه کنید.

فعالیت



جدول ۱-۱۴- بخشی از دفترچه سرویس یک نمونه دستگاه پرینتر

Drum unit	Life expectancy: Approximately 12,000 pages (1 page/job) The life expectancy varies according to the use condition. Shelf life: 2 years
ترجمه	

قطعه‌ای مانند درام یونیت ممکن است پس از پایان عمر مفید تعیین شده، همچنان سالم باشد و مشکلی در چاپ به وجود نیارد. با توجه به بالا بودن هزینه تعویض و کارآیی داشتن قطعه می‌توانید با مطالعه دفترچه راهنمای سرویس دستگاه کد موردنظر جهت برطرف نمودن پیام خطا را به دستگاه وارد کنید و مشکل را به صورت نرم‌افزاری برطرف نمایید. اجرای این تنظیم، کنتور درام یونیت را صفر می‌کند و پیام خطا از بین می‌رود.



تشخیص و چگونگی رفع خطای پرینتر لیزری

هدف: آموزش عملی علت ایجاد پیام‌های خطای پرینتر لیزری موجود و چگونگی برطرف کردن این خطاها و سرویس دوره‌ای آن

مواد، ابزار و تجهیزات: پرینتر لیزری، میز مناسب.



مراحل اجرای کار:

- ۱- پرینتر را روشن و راه‌اندازی کنید.
- ۲- با استفاده از پرینتر یک نمونه سند را چاپ کنید و از سالم بودن پرینتر مطمئن شوید.
- ۳- در دستگاه را باز کنید و کارتریج را خارج نمایید و پرینت بفرستید. پیام خطای ظاهر شده را یادداشت نمایید.
- ۴- کارتریج را به دستگاه برگردانید. آیا پیام خطا برطرف می‌شود؟ بلی خیر چرا؟
- ۵- کاغذ را از داخل کاست دستگاه خارج کنید، پرینت بفرستید. پیام خطای ظاهر شده را یادداشت کنید.

- ۶- کاغذها را داخل کاست پرینتر قرار دهید. آیا پیغام خطا برطرف می‌شود؟
- ۷- اندازه (Size) کاغذ را روی A5 بگذارید و یک سند را در اندازه A4 پرینت بگیرید. عیب حاصل را مشاهده کنید.
- ۸- اندازه کاغذ را روی A4 تنظیم کنید و دوباره از سند پرینت بگیرید، و با حالت قبل مقایسه کنید. مراحل ۷ و ۸ را به طور خلاصه توضیح دهید.

- ۹- با استفاده از دفترچه راهنمای کاربرد دستگاه و ابزار مورد نیاز، قسمت‌هایی از دستگاه را که نیاز به سرویس و تمیز کردن دارد باز کنید و آن را سرویس کنید.
- ۱۰- گزارش کوتاهی از فعالیت انجام شده، بنویسید و ارائه دهید.

الگوی پرسش:

- ۱- پرینترهای سوزنی نويز و هزینه دارند.
 - ۲- پرینترهای حرارتی از و برای چاپ استفاده می‌کنند.
 - ۳- کدامیک از پرینترهای زیر دارای چاپ باکیفیت بوده و ماندگاری بیشتری دارند؟
- الف) لیزری ب) جوهرافشان پ) حرارتی ت) سوزنی
- ۴- چرا قبل از قرار دادن کارتریج تونر داخل پرینتر لیزری، آن را در جهت‌های مختلف تکان می‌دهیم؟
 - ۵- علامت  /  روی پنل پرینتر لیزری چه مشخصه‌ای را نشان می‌دهد؟
 - الف) وضعیت کاغذ ب) خرابی کارتریج پ) وضعیت تونر د) گیر کردن کاغذ داخل دستگاه
 - ۶- چاپگر از اولین نمونه چاپگرهای دنیای رایانه است.
 - ۷- یکی از ویژگی‌های چاپگر چاپ چند سند به صورت هم‌زمان است.
 - الف) لیزری ب) جوهر افشان پ) سوزنی ت) حرارتی
 - ۸- چاپگر بلیط مترو از کدام نوع است؟
 - الف) لیزری ب) حرارتی پ) سوزنی ت) جوهر افشان

۸-۱- اسکنر (Scanner)

فیلم ۹



فیلم کاربرد اسکنر را ببینید

اسکنر یا پویشگر، وسیله‌ای است که تصاویر، متون و یا دست نوشته‌ها را با استفاده از تابش نور، اسکن و آنها را به تصاویر دیجیتال تبدیل می‌کند. اسکنر یک وسیله جانبی کامپیوتر است که به عنوان ورودی عمل می‌کند. اطلاعات اسکن شده به صورت اطلاعات دیجیتالی به کامپیوتر تحویل داده می‌شود. اسکنرها به دلیل کاربردهای وسیع و متفاوتی که دارند، از تنوع و گستردگی بسیار زیادی برخوردارند. در این قسمت ما به تشریح اسکنرهای رومیزی می‌پردازیم.

بارش فکری



با استفاده از منابع موجود مدل‌های مختلف اسکنر را بیابید و نتیجه را در کارگاه به بحث بگذارید.

■ اسکنرهای رومیزی

✓ اسکنرهای صفحه تخت یا مسطح (Flatbed Scanner): رایج‌ترین اسکنرها طبق شکل ۱-۴۳ که اسکنرهای صفحه تخت یا مسطح هستند. این اسکنرها از یک صفحه شیشه‌ای بزرگ تشکیل شده‌اند که سند مورد نظر روی آن قرار می‌گیرد و قطعه اسکن‌کننده از زیر آن عبور می‌کند و هنگام عبور با تابش نور بر سطح سند و دریافت بازتاب نور، اطلاعات به صورت تصویر به کامپیوتر ارسال می‌شود. اندازه شیشه اسکنر به نوع کاربرد اسکنر بستگی دارد. معمولاً برای مصارف خانگی در اندازه A4 و برای مصارف اداری در اندازه A3 است. مزیت این اسکنر امکان اسکن کردن صفحه‌های کتاب و مجله بدون نیاز به ورقه ورقه کردن آن است. از عیوب این مدل اسکنر نا کارایی آن برای اسکن کردن تعداد صفحات در شمارگان بالا به صورت پیوسته و در زمان مشخص است.



شکل ۱-۴۳- اسکنر Flatbed

اسکنر کاغذکش خودکار (Sheeted Scanner):

این مدل‌ها دارای کاغذکش اتوماتیک (Auto Document Feeder-ADF) هستند و کاغذ در این نوع اسکنر از داخل ADF کشیده شده و با گذشتن از مقابل المان اسکن کننده (Change Coupled Device - CCD) اسکن می‌شود، نمونه این اسکنر در شکل ۱-۴۴ دیده می‌شود.



شکل ۱-۴۴- اسکنر ADF

در این مدل می‌توانید با یک بار فرمان، تعداد زیادی برگ را در مدت زمان کوتاه اسکن کنید. ظرفیت کاغذکش اتوماتیک در دستگاه‌های مختلف متفاوت است و بین ۱۰ تا ۱۰۰ برگ تغییر می‌کند. یعنی هر بار می‌توانید ۱۰۰ برگ کاغذ داخل ADF بگذارید. در این نوع اسکنر با دادن فرمان اسکن، کاغذها یکی پس از دیگری کشیده می‌شوند و از مقابل المان اسکن کننده عبور می‌کنند و پس از اسکن، از دستگاه خارج می‌شوند. این مدل اسکنر می‌تواند قابلیت اسکن دو طرفه کاغذ را به صورت خودکار داشته باشد.

اسکنر اداری: اسکنرهای اداری ترکیبی از دو مدل اسکنر می‌باشد. این مدل هم دارای صفحه تخت شیشه‌ای (Book Scanner) است و هم کاغذکش اتوماتیک (ADF) است، شکل ۱-۴۵.

اسکنرهای جیبی (Handheld): نمونه دیگری از اسکنرها که امروزه بازار مناسبی دارد. اسکنرهای جیبی است، شکل ۱-۴۶.



شکل ۱-۴۶- اسکنرهای دستی (جیبی)



شکل ۱-۴۵- اسکنر اداری

درباره چگونگی کاربرد اسکنر جیبی تحقیق کنید. چرا به این اسکنرها Handheld Scanner می‌گویند. نتیجه را در قالب یک گزارش ارائه دهید

پژوهش کنید



■ فناوری اسکن

اسکنرها با توجه به نوع فناوری به کار رفته در آنها از نظر چگونگی عملیات اسکن نیز دسته بندی می‌شوند. این فناوری‌ها عبارتند از:

✓ فناوری تماسی CIS (حسگر تماس با تصویر) Contact Image Sensor
✓ فناوری دوربینی CCD (وسیله کویلاژ با القاءمتغیر) Change Coupled Device سامانه‌های تصویربرداری اکثر اسکنرهای حرفه ای موجود در بازار همگی از نوع CCD هستند، این سامانه بهترین و گران‌ترین سامانه تصویربرداری در کلیه اسکنرها است. ولی برخی از سازندگان برای پایین آوردن قیمت و کم کردن ضخامت اسکنر، از سامانه تصویربرداری CIS (Contact Image Sensor) استفاده می‌کنند، کیفیت و صحت این سامانه از سامانه تصویربرداری CCD پایین‌تر بوده و موجب کاهش کیفیت تصویر خروجی اسکنر می‌شود.

یک نمونه اسکنر موجود در کارگاه را بررسی کرده و سامانه تصویربرداری آن را با توجه به دفترچه راهنمای کاربر مشخص کنید. در صورتی که دفترچه راهنمای اسکنر را ندارید، آن را از سایت مربوطه بارگیری کنید.

فعالیت



■ فناوری اسکن CIS (Contact Imaging Sensor)

در فناوری اسکن CIS، به جای استفاده از لنزهای دوربینی برای تبدیل سند به عکس (یا همان عمل اسکن) از لنزهای فیبرنوری استفاده می‌شود، شکل ۱-۴۷. در این فناوری دوربینی به کار نمی‌رود و حسگرها به وسیله نرم‌افزار کنترل می‌شوند لذا هزینه نگهداری بسیار کمتری دارند. از معایب آن عدم پوشش‌دهی عمق کاری و نداشتن قدرت اسکن برای تمام جزئیات و خصوصیات رنگ‌ها است.



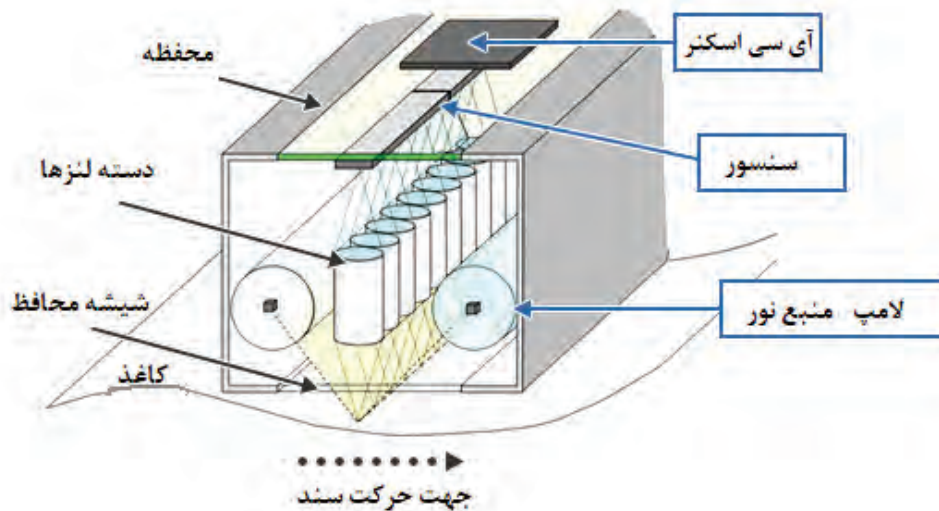
شکل ۱-۴۷ - CIS

■ عملکرد CIS

شکل ۱-۴۸، مجموعه کوچک شده از یک نمونه اسکنر CIS است که اجزایی به شرح زیر دارد:

- منبع نور یا لامپ، که نور را به سند می‌تاباند. در برخی انواع CIS، از تعدادی LED که کنار هم قرار گرفته‌اند به عنوان منبع نور استفاده می‌شود.
- درمدل‌های قدیمی یک آینه در امتداد CIS با زاویه مناسب تعبیه شده بود تا نور منعکس شده از سند را به لنز منتقل کند.

- لنز که در CIS به صورت سلول‌های ریز به هم پیوسته کنار هم قرار گرفته است.
- چیپ CCD یا آی سی پردازشگر تصویر که به کمک سنسور اطلاعات را دریافت کرده و به صورت اطلاعات دیجیتالی به برد اصلی دستگاه منتقل می‌کند.



شکل ۱-۴۸- اجزاء یک CIS

مزایای فناوری CIS

- ارزان بودن
- هزینه سرویس و نگهداری کم
- عدم احتمال خدشه دار شدن سطح لنز
- حجم کم

معایب فناوری CIS

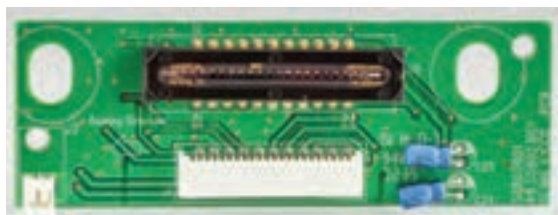
- پوشش دهی ضعیف عمق
- نسبت سیگنال به نویز (SNR) ضعیف به علت استفاده از منبع نور LED

درباره نسبت سیگنال به نویز مطالعه کنید و نتیجه را در قالب یک گزارش کوتاه ارائه دهید.

فعالیت



■ فناوری اسکن CCD (Charged Coupled Device)



شکل ۱-۴۹- CCD

CCD دقیقاً همان سنسور تصویری (Imaging Sensor) است که در دوربین‌های دیجیتال استفاده می‌شود. در این فناوری از لنز برای انتقال عکس به سنسورهای تصویری استفاده می‌شود. این روش برای اسکن با رزولوشن (کیفیت) و جزئیات بسیار بالای اسناد رنگی بسیار مناسب است، شکل ۱-۴۹.

کیفیت بسیار بالا در اسکن جزئیات تصویر، فناوری اسکن CCD را به بهترین انتخاب برای کارهای گرافیکی و مهندسی تبدیل کرده است.

■ مزایای اسکنرهای CCD

✓ پوشش بسیار حرفه‌ای عمق اسناد: نقشه‌هایی که چندین تا خورده‌اند تا بایگانی شوند، پس از باز شدن، اثر تا خوردگی روی آنها وجود دارد. اسکنرهای CCD چون می‌توانند عمق وسیعی از سند را اسکن کنند، این امکان را به وجود می‌آورند که به وسیله کامپیوتر و با استفاده از نرم‌افزارهای مرتبط، اثرات تا خوردگی را حذف کرده و نقشه اسکن شده را بهینه کنند.

✓ نسبت سیگنال به نویز (SNR) بالا به خاطر لامپ فلورسنتی که منبع نور است.

✓ به دلیل استفاده از لنزهای حرفه‌ای، به وجود عمق در کار حساس نیست و عمق را به بهترین شکل ممکن اسکن می‌کند.

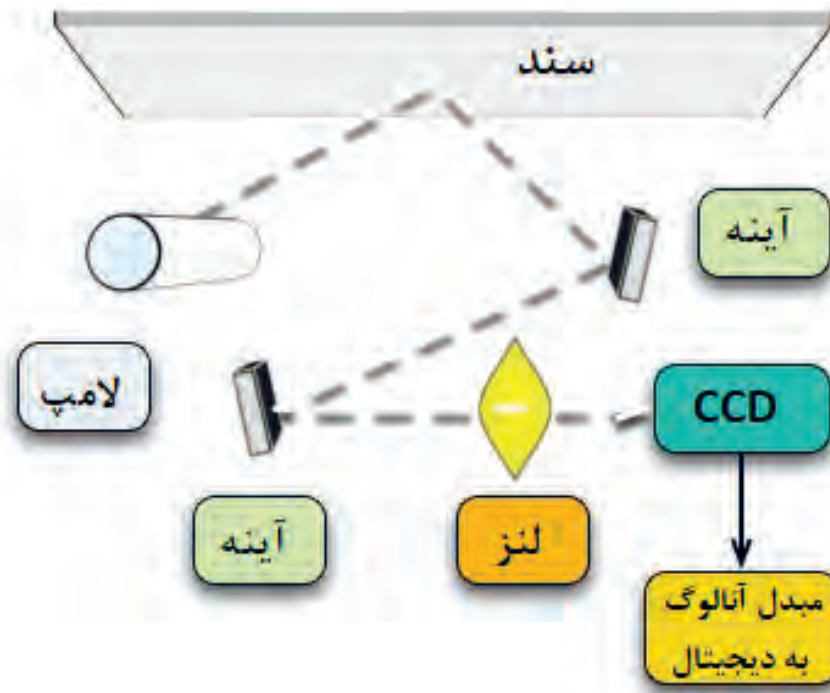
✓ توانایی اسکن اسناد ضخیم

■ معایب اسکنرهای CCD نسبت به CIS

✓ هزینه نگهداری نسبتاً بالا ✓ فناوری پیچیده‌تر ✓ جاگیرتر

■ اجزاء تشکیل دهنده CCD

اجزای یک اسکنر مسطح با فناوری CCD که در شکل ۱-۵۰ نشان داده شده است. این اجزاء شامل CCD، آیینه‌ها، هد اسکن، صفحه شیشه‌ای، لامپ، فیلترها، لنز، موتور Stepper، تثبیت کننده (Stabilizer) و تسمه است.



شکل ۱-۵۰- اجزاء تشکیل دهنده CCD



عناصر و اجزاء داده شده در جدول ۱-۱۵ را ترجمه کنید.

جدول ۱-۱۵

اسکنر CIS	Lens	Mirror	Glass
ترجمه			
اسکنر CCD	LED	Stepper Motor	Stabilizer
ترجمه			

الگوی پرسش

- ۱- اسکنر را تعریف کنید.
- ۲- انواع اسکنرها را نام ببرید.
- ۳- فناوری اسکن اسناد به چند دسته تقسیم می‌شود؟ نام ببرید.
- ۴- قطعه CCD را تعریف کنید.
- ۵- قطعه CIS را تعریف کنید.
- ۶- مزایا و معایب CIS را نام ببرید.
- ۷- مزایا و معایب CCD را نام ببرید.
- ۸- عبارت ADF مخفف چه کلماتی است؟ کاربرد آن را بنویسید.
- ۹- قطعه CIS از چه بخش‌هایی تشکیل شده است؟ نام ببرید.
- ۱۰- قطعه CCD از چه بخش‌هایی تشکیل شده است؟ نام ببرید.
- ۱۱- عبارت dpi را تعریف کنید.

■ چگونگی فرایند اسکن تصاویر در اسکنرها (کار با اسکنر)

فیلم چگونگی فرایند اسکن از یک تصویر را مشاهده کنید.

فیلم ۱۰



فعالیت

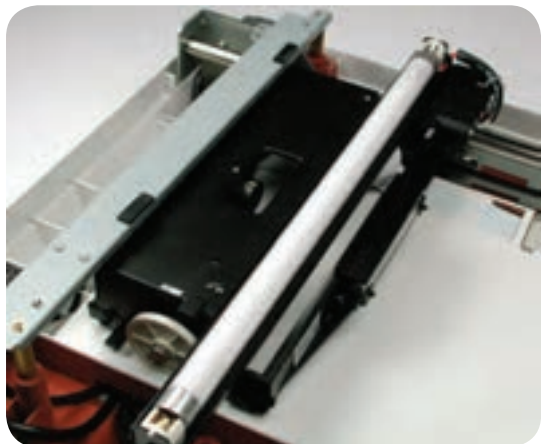


در ساعت‌های غیر درسی جدولی بکشید و در آن مزایا و معایب دو نوع اسکنر تماسی و دوربینی را با هم مقایسه کنید و نتیجه را در قالب یک گزارش به کلاس ارائه دهید.

اسکن تصاویر طی مراحل زیر انجام می‌شود.

☑ سند مورد نظر را بر روی سطح شیشه‌ای قرار دهید و در اسکنر را بر روی آن بگذارید. درون در اغلب اسکنرها یک صفحه سفید (Shading Plate) قرار دارد که موجب بازتابش نور می‌شود. تمیز بودن این سطح

در کیفیت اسکن نقش مهمی دارد. ضمناً یک زمینه یکسان را فراهم می‌کند تا نرم‌افزار اسکنر قادر به استفاده از یک نقطه مرجع برای تشخیص اندازه سندی باشد که اسکن می‌شود، شکل ۱-۵۱. از لامپ به منظور روشن نمودن سطح سند استفاده می‌شود، شکل ۱-۵۲.



شکل ۱-۵۲- فلورسنت لامپ



شکل ۱-۵۱- قرار دادن سند

در اسکنرهای قدیمی از لامپ فلورسنت و در اسکنرهای جدید از لامپ‌های زنون و یا لامپ‌های کاندی فلورسنت استفاده می‌شود. مجموعه آینه‌ها، لنزها، فیلتر و CCD، هد اسکن را تشکیل می‌دهند. هد اسکن توسط یک تسمه (Timing Belt) که به یک Stepper موتور متصل است به آرامی در طول سند مورد نظر، حرکت می‌کند. هد اسکن به یک میله «تثبیت کننده» (Stabilizer) اتصال دارد. وجود اتصال اطمینان به وجود می‌آورد که در زمان اسکن، هد تکان نخورد، شکل ۱-۵۳. تصویر موجود بر روی سند توسط یک آینه زاویه‌دار به آینه دیگر منعکس می‌شود. در برخی اسکنرها از دو آینه و در برخی دیگر از سه آینه استفاده شده است. آینه‌ها به صورت زاویه‌دار قرار می‌گیرند تا امکان تمرکز بر روی تصاویر فراهم شود. آخرین آینه، تصویر را بر روی لنز منعکس می‌کند. لنز از طریق یک فیلتر تصویر را بر روی CCD می‌نشانند، شکل ۱-۵۴.



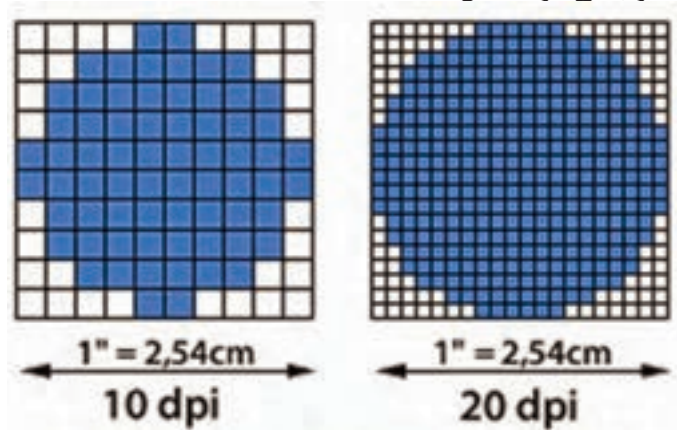
شکل ۱-۵۴- آینه و لنز



شکل ۱-۵۳- تثبیت کننده

✓ سازماندهی فیلتر و لنزها، بستگی به نوع اسکنر دارد. برخی از اسکنرها برای اسکن یک سند از فیلترها در سه مرحله (فاز) استفاده می‌کنند. در هر مرحله از یکی از فیلترهای قرمز، سبز یا آبی که در بین لنز و CCD قرار می‌گیرد استفاده می‌شود. در نهایت نرم‌افزار مربوطه نتایج به‌دست آمده در هر فاز را با یکدیگر ترکیب و تصویر تمام رنگی نهایی را به‌وجود می‌آورد.

مدل‌های مختلف اسکنر دارای دقت وضوح تصویر و شفافیت متفاوتی هستند. اکثر اسکنرهای مسطح دارای حداقل وضوح تصویر 300dpi×300dpi (دی پی ای) می‌باشند که حداقل استاندارد لازم برای اسکنرها به حساب می‌آید. dpi مخفف کلمات Dot per inch و به معنی تعداد نقاط در یک اینچ مربع است. یک اینچ مربع برابر با 2/54×2/54 سانتی‌متر مربع است. dpi در اسکنرها با تعداد سنسورهای موجود در هر سطر و هر ستون از CCD اندازه‌گیری می‌شود، شکل ۱-۵۵.



شکل ۱-۵۵ dpi

■ وضوح و عمق تصویر تولید شده در اسکنرها

با مراجعه به رسانه‌های مختلف در رابطه با dpi مقیاس اندازه‌گیری دقت اسکنر اطلاعاتی کامل کسب کنید و نتایج را در قالب یک گزارش کوتاه در کارگاه ارائه دهید.

پژوهش کنید



■ ارسال تصویر

پس از اسکن کردن یک تصویر، برای ارسال آن به رایانه باید اسکنر را به رایانه اتصال دهیم. سه روش اتصال اسکنر به رایانه عبارت‌اند از:

✓ استفاده از پورت موازی که کندترین روش ارسال تصویر است.

✓ استفاده از SCSI. اسکنرها از یک کارت اختصاصی SCSI که بر روی برد اصلی نصب می‌شود، استفاده می‌کنند.

✓ استفاده از پورت USB.

شکل ۱-۵۶ نمونه اتصالات یک اسکنر را نشان می‌دهد.



شکل ۱-۵۶ پورت‌های اسکنر

■ نصب و راه‌اندازی اسکنر

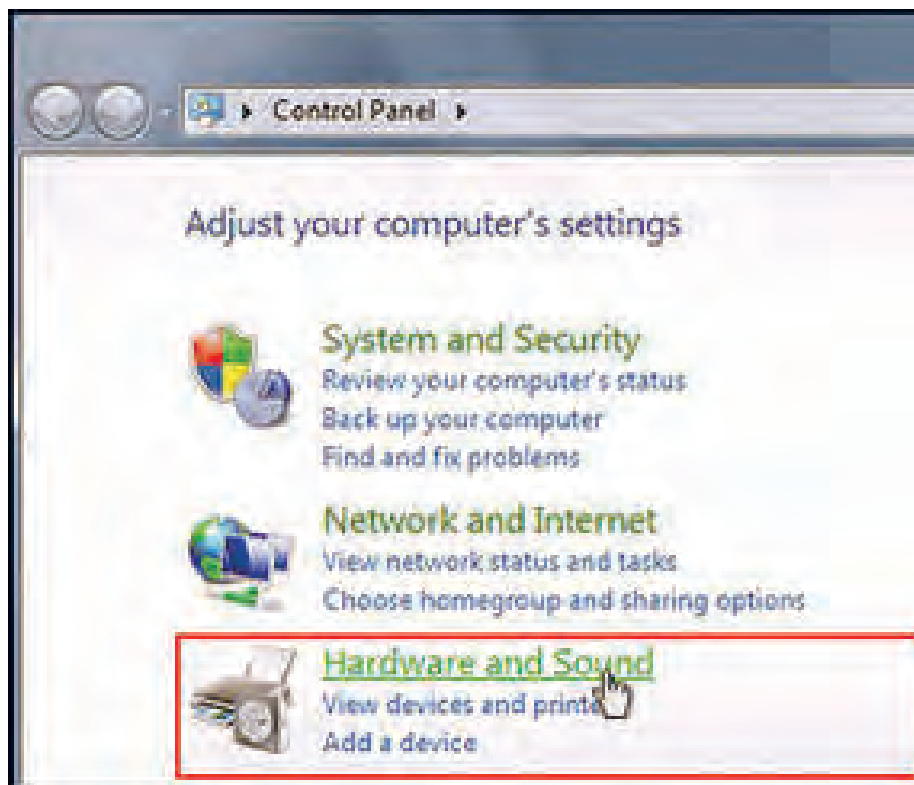
به منظور استفاده از اسکنر، ابتدا باید نرم‌افزار راه‌انداز (Driver) مربوط به اسکنر را نصب کنید. از آنجا که مدل‌های اسکنر متفاوت هستند، نمی‌توان یک دستور کار برای تمام اسکنرها ارائه کرد. در این قسمت اصول کلی نصب یک نمونه اسکنر را بیان خواهیم کرد. توجه داشته باشید که هنگام نصب هر اسکنر باید از دستور کار مربوط به همان اسکنر، مطابق دفترچه راهنمای نصب، پیروی کنید.

برای نصب یک اسکنر مراحل زیر را اجرا کنید

☑ ابتدا اسکنر را به رایانه متصل کنید، اتصال توسط کابل USB انجام می‌گیرد. در صورتی که درایور مربوط به آن در سامانه رایانه موجود باشد، رایانه بلافاصله شروع به نصب اسکنر می‌کند. در غیر این صورت پیام خطا می‌دهد و باید به‌طور دستی آن را نصب کنید، شکل ۱-۵۷.



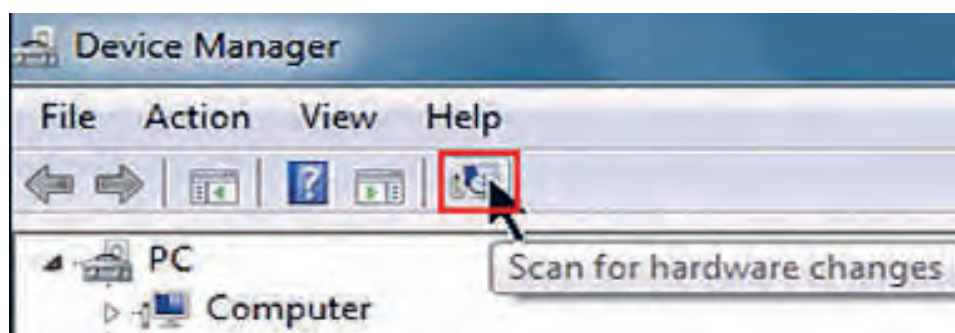
شکل ۱-۵۷- پیام خطای عدم نصب صحیح درایو اسکنر



شکل ۱-۵۸- Control panel

☑ برای نصب دستی، در منوی Start به ترتیب بر روی Control panel، Hardware and Sound کلیک کنید، شکل ۱-۵۸.

☑ سپس بر روی Device manager کلیک کنید و در قسمت بعد گزینه Scan for hardware changes را انتخاب کنید، شکل ۱-۵۹. به این ترتیب، سیستم شروع به جست‌وجو برای دستگاه‌های جانبی نصب شده بر روی رایانه می‌کند و از این طریق اسکنر نصب می‌شود.



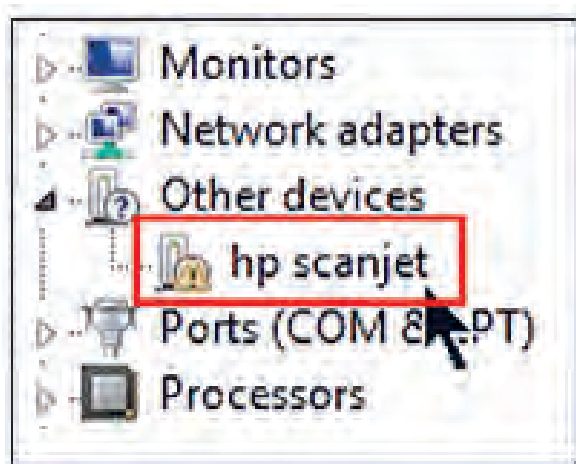
شکل ۱-۵۹- گزینه Scan for hardware changes

☑ اگر اسکنر نصب نشده باشد، نام اسکنر همراه با یک علامت زرد رنگ در این قسمت مشاهده می‌شود. علامت زرد به این معنی است که درایور اسکنر به درستی نصب نشده است، شکل ۱-۶۰.

☑ CD درایور را در دستگاه بگذارید. چنانچه درایور اسکنر را ندارید می‌توانید آن را از سایت شرکت سازنده بارگیری کنید. بر روی فایل مورد نظر کلیک کنید، درایور شروع به نصب شدن می‌کند.

☑ در پنجره باز شده بر روی گزینه Next کلیک کنید. در پایان کلید Finish را فعال کنید.

☑ در این حالت در منوی Device Manager مشاهده می‌کنید که اسکنر مورد نظر، نصب و آماده به کار است.



شکل ۱-۶۰- نصب نشدن درست درایور اسکنر

با مراجعه به اینترنت آدرس سایت شرکت سازنده اسکنر موجود در کارگاه را جستجو کنید و درایور نرم‌افزار آن را بارگیری (Download) کنید.

فعالیت



نصب و راه‌اندازی اسکنر

کار عملی ۹



هدف: کسب مهارت در نصب و راه‌اندازی یک نمونه اسکنر موجود
مواد، ابزار و تجهیزات: کامپیوتر، اسکنر، سند برای اسکن کردن، سی دی نصب، اینترنت.

مراحل اجرای کار:

از قرار دادن اسناد با منگنه یا سوزن در اسکنر خودداری نمایید.

نکته ایمنی



- ۱- اسکنر را با استفاده از سی دی نصب یا درایور بارگیری شده از اینترنت نصب کنید.
- ۲- یک یا چند نمونه سند را در اندازه‌ها و فرمت‌های مختلف (JPEG، PDF) با کیفیت‌های متفاوت اسکن کنید.
- ۳- کیفیت تصویر اسکن شده را با اصل سند مقایسه کنید.
- ۴- نتایج حاصل را در دو سطر بنویسید..

- ۵- گزارش کوتاهی از فعالیت انجام شده بنویسید و ارائه دهید.
- ۶- جمله (کیفیت خروجی + سرعت = قیمت بیشتر) را به بحث بگذارید و نتیجه را جمع‌بندی کنید.

■ ویژگی‌های مهم برای انتخاب اسکنر

انتخاب یک اسکنر برای اسکن کردن اسناد موجود و اسنادی که در آینده اضافه می‌شوند براساس ویژگی‌های زیر مشخص می‌شود.

اندازه اسناد (Paper Size): **A3** **A4** چنانچه بیش از ۵٪ اسناد A3 باشند بهتر است اسکنر A3 انتخاب شود.

یک رو و دو رو **Duplex** بودن سند (Simplex OR Duplex): اگر بیش از ۵٪ اسناد دو رو هستند، اسکنر دو رو انتخاب شود.

تعداد اسکن روزانه: قابلیت اسکن روزانه اسناد مبنای محاسبه عمر مفید دستگاه محسوب می‌شود و یکی از عوامل انتخاب اسکنر مناسب است. این عدد در بروشور دستگاه ذکر می‌شود. رسیدن به این تعداد اسکن به این معنی است که اسکنر بعد از پایان یافتن عمر مفید دستگاه، بلااستفاده خواهد شد یا با تعویض قطعات مورد نیاز، دستگاه اسکنر دوباره قابل استفاده خواهد بود.

☑ نیاز به سیستم تغذیه خودکار یا سیستم اسکن مسطح (Flatbed Or ADF Scanner): چنانچه اسناد مورد اسکن ما همیشه از یک برگ بیشتر است، توصیه می‌شود اسکنر دارای ADF را خریداری کنید.

☑ دارا بودن سیستم پردازش تصویری (Image Processing): دارا بودن سیستم‌های پردازش تصویر مانند VRS یا Perfect Page که هم‌زمان با اسکن اسناد، کیفیت تصاویر را بهبود می‌بخشند و نیاز به پردازش‌های بعدی را ندارند.

☑ هزینه خرید دستگاه: بهتر است با توجه به هزینه در نظر گرفته شده و با مراجعه به جداول فهرست بهای فروشگاه‌های معتبر و دارا بودن گارانتی دستگاه‌ها، اسکنر مورد نظرانتخاب شود.

☑ میزان رزولوشن یا کیفیت اسکن (Resolution): در صورتی که کیفیت اسناد در اولویت باشد از روی مشخصات دستگاه‌ها می‌توان دستگاهی که قابلیت اسکن با کیفیت بالاتر را دارد، انتخاب کرد.

■ سرویس و نگهداری اسکنر

دستگاه‌های اسکنر مانند پرینترها، مواد مصرفی ندارند اما قطعاتی دارند که پس از اسکن تعداد مشخصی از اسناد فرسوده می‌شوند و باید تعویض شوند که به آنها، قطعات مصرفی می‌گویند.

با مراجعه به دفترچه راهنمای همراه یک نمونه اسکنر عمر مفید قطعات مصرفی آن را مشخص کنید.

تحقیق کنید



☑ قطعات مصرفی در دستگاه اسکنر عبارت‌اند از:

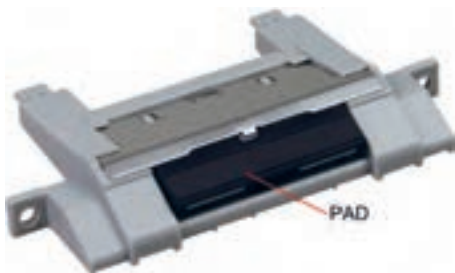
☐ غلتک کشنده کاغذ (Pick Up Roller)، شکل ۶۱-۱.

یکی از علائم فرسودگی Pick Up Roller یا Paper Feed نکشیدن کاغذ یا دو یا چند تایی کشیدن کاغذ است. پس از کار زیاد سطح این غلتک‌ها جرم می‌گیرد و برای برطرف کردن این مشکل با یک دستمال نمدار سطح غلتک را پاک می‌کنیم. در صورتی که سطح غلتک سائیده شده باشد و قدرت ایجاد اصطکاک لازم برای کشش کاغذ را نداشته باشد، باید تعویض شود.

☐ جداکننده کاغذ (Separation Pad)، شکل ۶۲-۱. که به مرور زمان در پی تماس دائم با کاغذ خورده شده و مستهلک می‌شوند.

کاغذ برای کشیده شدن به داخل اسکنرهای دارای ADF، از بین غلتک و جداکننده کاغذ یا Separation Pad کشیده می‌شود. جداکننده کاغذ موجب کشیده نشدن هم‌زمان دو یا چند کاغذ می‌شود. در صورت استهلاک و خورده شدن سطح آن، باید تعویض گردد.

اخیراً شرکت‌های سازنده این قطعات برای صرفه‌جویی در هزینه سرویس و نگهداری دستگاه، تنها لاستیک و روکش غلتک یا جداکننده را به جای کیت کامل قطعه در اختیار سرویس کار قرار می‌دهند.



شکل ۶۲-۱. پد جداکننده کاغذ



شکل ۶۱-۱. سرویس قطعات کششی

هنگام خرید یک اسکنر باید به عمر مفید قطعات مصرفی دستگاه توجه کرد زیرا تعویض قطعات شامل گارانتی نمی‌شود و این مسئله هزینه سرویس و نگهداری را افزایش می‌دهد.



□ شیشه‌ها (Glass) و برچسب‌های سفید که

پشت سند قرار می‌گیرند.



شکل ۱-۶۳- سرویس Shading Plate

یکی از دلایل نداشتن تصویر شفاف، مناسب و بدون کیفیت در خروجی اسکنر، کثیف بودن شیشه اسکنر یا مخدوش شدن صفحه سفید پشت سند است. برای تمیز کردن این صفحه سفید، از دستمال نمدار استفاده می‌شود.

در شکل ۱-۶۳ بخش‌های ۱ و ۲ Shading Plate را نشان می‌دهد که در حال سرویس شدن است. معمولاً این دو بخش زیر در اسکنر قرار گرفته است.

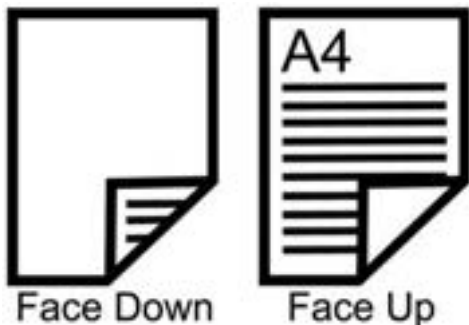
■ سندگذاری

سند در سینی ورودی به دو طریق قرار می‌گیرد:

☑ **تصویر رو به بالا Face up:** در این روش نوشته‌های سند رو به بالا در سینی ورودی کاغذ قرار می‌گیرد و کاربر پس از گذاشتن دسته‌ای از اسناد باید صبر کند تا اسکن کل اسناد تمام شود و دسته جدیدی را در سینی ورودی بگذارد، شکل ۱-۶۴.



شکل ۱-۶۴- سندگذاری در اسکنر



شکل ۱-۶۵- دو روش سندگذاری در ADF

☑ **تصویر رو به پایین Face down:** در این روش نوشته‌های سند رو به پایین در سینی ورودی کاغذ گذاشته می‌شود، شکل ۱-۶۵. مزیت این روش این است که اسناد از زیر به اسکنر کشیده می‌شوند بنابراین با کم شدن تعداد اسکن اسناد در سینی ورودی می‌توان دائماً سند جدید اضافه کرد تا اسکنر بدون وقفه عملیات تصویر برداری را انجام دهد.





- ۱: استفاده از دستکش و ماسک در صورت استفاده از الکل و هرگونه مواد شوینده الزامی است.
- ۲: قبل از شروع سرویس دستگاه حتماً از مناسب بودن میز کار و وجود فضای کافی اطمینان حاصل نمایید.
- ۳: برای تمیز کردن این بخش به هیچ وجه از الکل یا هرگونه مواد شوینده استفاده نکنید.

هدف: کسب مهارت در تشخیص بخش‌های مختلف اسکنر و سرویس آن
مواد، ابزار و تجهیزات: اسکنر، دستمال نرم و مرطوب، الکل صنعتی، دستکش، ماسک، میز کار مناسب.

مراحل اجرای کار:

- ۱- اسکنر موجود در کارگاه را بررسی کرده و مشخصات آن را بنویسید.

۲- با مطالعه مراحل نصب دستگاه اسکنر در دفترچه راهنما، آن را به رایانه نصب کنید.

۳- از یک سند مناسب اسکنر بگیرید و فایل آن را در رایانه ذخیره کنید.

۴- اسکنر را خاموش کرده و از رایانه جدا کنید.

۵- با توجه به دفترچه راهنمای اسکنر بخش‌های مختلف اسکنر را تفکیک کنید و در جدول ۱-۱۶ یادداشت کنید.

جدول ۱-۱۶

نام قطعه	وظیفه قطعه

۶- شیشه اسکنر را با استفاده از پارچه نمدار تمیز کنید.

۷- صفحه Shading Plate را با استفاده از دستمال مرطوب تمیز کنید.

۸- در صورتی که اسکنر موجود دارای ADF است، قطعات کششی و غلتک‌ها را با استفاده از دستمال نرم مرطوب یا الکل تمیز کنید.

با احتیاط این کار را انجام دهید تا به سنسور کاغذ موجود در این قسمت دستگاه آسیبی وارد نشود.



بودمان اول: سرویس و نگهداری دستگاه‌های پرینتر و اسکنر

۹- بعد از سرویس اسکنر آن را مجدداً به رایانه اتصال دهید و از سندی که در مرحله ۲ اسکن گرفته بودید، دوباره اسکن بگیرید و فایل آن را ذخیره کنید. کیفیت اسکن جدید را با اسکن قبلی مقایسه کنید. نتیجه را در دو سطر بنویسید.

۱۰- گزارش کوتاهی از فعالیت انجام شده بنویسید و ارائه دهید.

حفظ سرمایه ملی و حمایت از تولید داخلی: تحقیق کنید کدام یک از اجزای مصرفی و غیرمصرفی دستگاه‌های پرینتر و اسکنر در ایران تولید می‌شود؟ فهرستی از این کالاها و قیمت آنها تهیه کنید و در قالب یک گزارش به صورت پاورپوینت ارائه دهید.

تحقیق کنید



الگوی پرسش

۱- تصویر شکل ۱-۶۶ چه قطعه ای از اسکنر را نمایش می‌دهد؟

الف) لنز
ب) استبلايزر
پ) فلورسنت لامپ
ت) آی سی CCD

۲- مراحل انجام اسکن یک سند توسط اسکنر را شرح دهید؟

۳- تصویر شکل ۱-۶۷ چه قطعه ای از یک اسکنر را نمایش می‌دهد؟

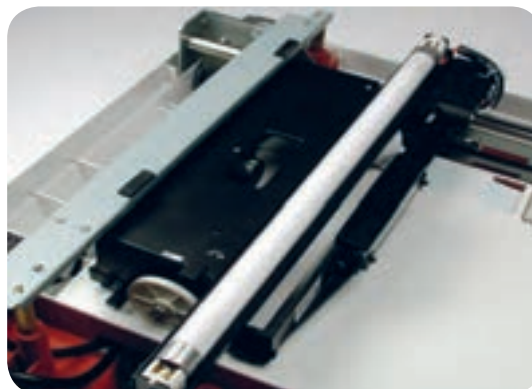
الف) پد کاغذ کش
ب) غلتک کاغذ کش
ج) بلوک لنز
د) پد جدا کننده کاغذ

۴- در حالت Face Down سند در اسکنر رو به قرار می‌گیرد.

۵- در حالت Face Up سند در اسکنر رو به قرار می‌گیرد.



شکل ۱-۶۷



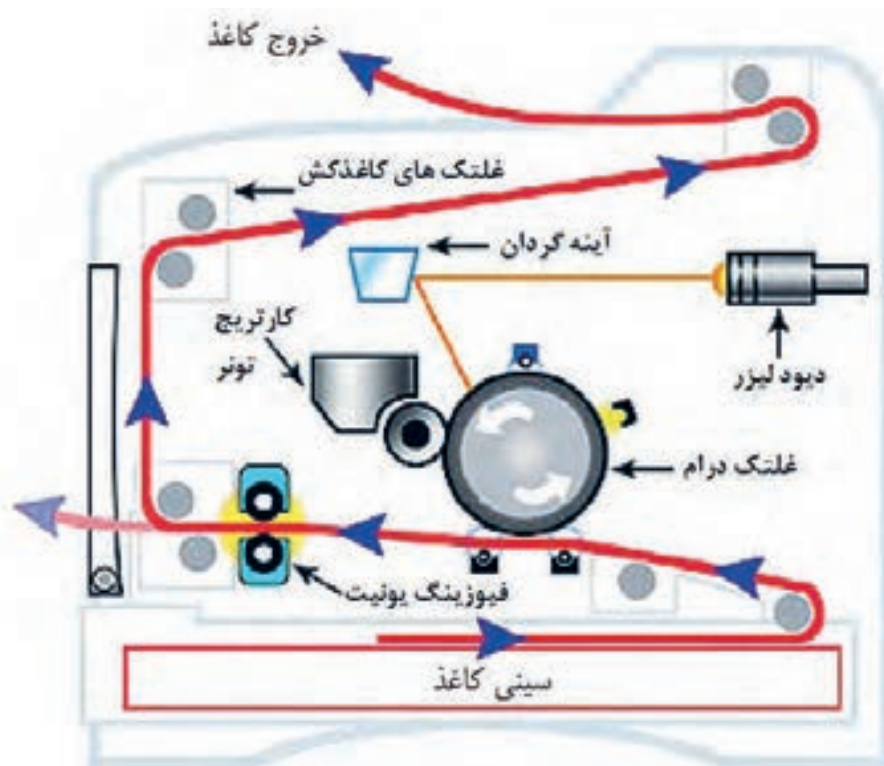
شکل ۱-۶۶

الگوی آزمون نظری پایانی واحد یادگیری بخش پرینتر

- ۱- با مراجعه به دفترچه راهنما متعلقات داخل کارتن بسته‌بندی چاپگر را نام ببرید.
- ۲- چهار مورد از محتویات دفترچه راهنمای اصلی دستگاه چاپگر لیزری را بنویسید.
- ۳- کاربرد شماره سریال در دستگاه‌های الکترونیکی و پرینترها را بنویسید.
- ۴- واژه‌های زیر را ترجمه کنید.

Transfer Roller - Rear - Cartridge - Thermal Printer

- ۵- ظرفیت یا تعداد کاغذ کاست پرینتر بین تا برگ است.
 - ۶- وظیفه غلتک‌های مگنت رولر در کارت‌تریج را به طور خلاصه شرح دهید.
 - ۷- با توجه به شکل ۱-۶۸ فرایند عبور کاغذ از سینی را شرح دهید.
 - ۸- اجزاء اصلی تشکیل‌دهنده بخش چاپ پرینتر لیزری را نام ببرید.
 - ۹- عوامل گیر کردن کاغذ در مسیر چاپ را بنویسید.
 - ۱۰- لکه‌های سیاه در سطح کاغذ به دلیل ایجاد می‌شود.
- الف) کثیف بودن سطح درام ب) خرابی غلتک درام
پ) خرابی کارت‌تریج تونر ت) خرابی برد ولتاژ زیاد



شکل ۱-۶۸

الگوی آزمون نظری پایانی واحد یادگیری بخش اسکنر

۱- اسکنر با استفاده از نور، اسناد و تصاویر را به تبدیل می‌کند.

۲- انواع اسکنرهای رومیزی را نام ببرید.

۳- کدام اسکنر قابلیت اسکن صفحات کتاب، بدون ورقه ورقه کردن را دارد؟

الف) صفحه تخت ب) کاغذ کش خودکار
پ) اداری ت) جیبی

۴- اسکنر کاغذ کش خودکار قابلیت اسکن کاغذ را به صورت خودکار دارد.

۵- سامانه‌های تصویر برداری اکثر اسکنرهای حرفه ای موجود در بازار با فناوری است.

۶- در فناوری اسکنر CIS به جای استفاده از لنزهای دوربین، از استفاده می‌شود.

۷- مزایا و معایب اسکنر با فناوری CIS را نام ببرید.

۸- اسکنر با فناوری اسکنر CCD بهترین انتخاب برای اسکن کارهای است.

۹- شکل ۱-۶۹ اجزای تشکیل دهنده اسکنر با فناوری است.

دو مورد از مزایا و معایب آن را بنویسید.

۱۰- اجزاء تشکیل دهنده هد اسکنر را نام ببرید.

۱۱- اسکنرهای مسطح دارای حداقل وضوح تصویر dpi هستند.

۱۲- سه روش اتصال اسکنر به رایانه را بنویسید. کدام یک از روش‌ها، کندترین روش ارسال تصاویر به رایانه است.

۱۳- برای نصب اصولی یک اسکنر باید از مطابق با استفاده شود.

۱۴- چهار مورد از ویژگی‌های مهم برای انتخاب یک اسکنر را بنویسید.

۱۵- قطعات مصرفی در اسکنرها را نام ببرید.

۱۶- اگر قطعه در اسکنرهای دارای ADF فرسوده شود، هم‌زمان دو یا چند کاغذ کشیده می‌شود.

۱۷- دلیل نداشتن تصویر شفاف و مناسب نبودن کیفیت خروجی اسکنر مربوط به کدام قسمت است؟ شرح دهید.

۱۸- واژه‌های Book Scanner - Imaging Sensor - Separation Pad - Stabilizer را ترجمه کنید.



شکل ۱-۶۹ اجزاء تشکیل دهنده CCD

آزمون عملی پایان واحد یادگیری

آزمون عملی ۱

نصب یک پرینتر لیزری به کامپیوتر و دریافت خروجی از آن
هدف: کسب مهارت در نصب و راه‌اندازی یک نمونه پرینتر لیزری
مواد، ابزار، تجهیزات: پرینتر لیزری - کامپیوتر - سی‌دی درایور - کاغذ A4 - کابل USB - کابل برق

مراحل کار:

- ۱- کابل‌ها را متصل کرده و کاغذ را داخل کشوی کاست پرینتر قرار دهید.
- ۲- رایانه را روشن کنید.
- ۳- سی‌دی نصب را داخل رایانه قرار دهید.
- ۴- مراحل نصب را مطابق دستورالعمل گفته شده انجام دهید.
- ۵- دستگاه را روشن کرده و از فایل با فرمت‌های Word و PDF از داخل رایانه پرینت بگیرید.
- ۶- نتیجه کار را در سه سطر شرح دهید.

۷- در ساعات غیر درسی گزارش کوتاهی از فعالیت انجام شده بنویسید و ارائه دهید.

آزمون عملی ۲

سرویس یک نمونه اسکنر
هدف: کسب مهارت در سرویس یک نمونه اسکنر موجود
مواد، ابزار، تجهیزات: پرینتر لیزری - کامپیوتر - سی‌دی درایور - کاغذ A4 - کابل USB - کابل برق

مراحل کار:

- ۱- از خاموش بودن اسکنر مطمئن شوید.
- ۲- کابل‌های دستگاه را جدا کنید. (کابل برق و کابل USB)
- ۳- نوع اسکنر را از نظر مسطح یا ADF دار بودن، مشخص کنید.
- ۴- شیشه اسکنر را با استفاده از پارچه نمدار تمیز کنید.
- ۵- صفحه بالای شیشه (Shading) را تمیز کنید.
- ۶- قطعات کششی را با استفاده از پارچه نمدار یا الکی تمیز کنید.

از دستکش و ماسک استفاده شود.

نکته ایمنی



- ۷- اسکنر را روشن کنید و به رایانه اتصال دهید. از یک سند اسکن کنید و از سالم بودن دستگاه مطمئن شوید.
- ۸- گزارش کوتاهی از فعالیت انجام شده بنویسید و ارائه دهید.

ارزشیابی شایستگی کار با پرینتر و اسکنر

شرح کار:

۱- تشریح عملکرد کامل یک پرینتر لیزری براساس اجزاء تشکیل دهنده و مراحل عملیات پرینت از رایانه ۲- تشریح عملکرد کامل اسکن یک سند بر اساس اجزاء تشکیل دهنده و مراحل عملیات اسکن ۳- سرویس یک دستگاه پرینتر براساس استانداردهای گفته شده ۴- سرویس یک دستگاه اسکنر براساس استانداردهای گفته شده

استاندارد عملکرد:

شاخص‌ها: انتخاب فضای مورد نظر و مناسب بودن آن (میز کار)	(۵ دقیقه)
تشریح عملکرد و ذکر اجزاء دستگاه پرینتر	(۱۵ دقیقه)
تشریح عملکرد و ذکر اجزاء دستگاه اسکنر	(۱۵ دقیقه)
سرویس یک دستگاه پرینتر	(۴۰ دقیقه)
سرویس یک دستگاه اسکنر	(۲۵ دقیقه)

شرایط انجام کار و ابزار و تجهیزات: میز کار استاندارد با ابعاد $L1180 * D80 * H80$ cm - نور مناسب برای کارهای ظریف - ابعاد حداقل ۶ مترمربع و دارای تهویه یا پنجره - دمای طبیعی ($27^{\circ}C - 18^{\circ}C$)، دستکش، ماسک و مجهز به وسایل اطفاء حریق - فرد با لباس کار - انجام کار در حال نشسته یا ایستاده - رایانه - پرینتر لیزری - اسکنر رومیزی - ابزار - دفترچه راهنمای نصب دستگاه‌های موجود - مواد پاک کننده استاندارد - دفترچه سرویس دستگاه‌های موجود - پنس - فرچه - مسواک - الکل صنعتی

معیار شایستگی:

ردیف	مراحل کار	حداقل نمره قبولی از ۳	نمره هنرجو
۱	تشریح عملکرد و ذکر اجزاء دستگاه پرینتر	۲	
۲	تشریح عملکرد و ذکر اجزاء دستگاه اسکنر	۱	
۳	سرویس یک دستگاه پرینتر	۲	
۴	سرویس یک دستگاه اسکنر	۲	
	شایستگی‌های غیر فنی، ایمنی، بهداشت، توجهات زیست محیطی و نگرش: ۱- رعایت نکات ایمنی دستگاه‌ها ۲- دقت و تمرکز در اجرای کار ۳- شایستگی تفکر و یادگیری مادام العمر ۴- اخلاق حرفه‌ای	۲	
	میانگین نمرات		*

* حداقل میانگین نمرات هنرجو برای قبولی و کسب شایستگی، ۲ می‌باشد.

