

بِسْمِ اللَّهِ الرَّحْمَنِ الرَّحِيمِ

نصب و تنظیم تابلوهای برق فشار ضعیف

رشته الکتروتکنیک

گروه برق و رایانه

شاخه فنی و حرفه‌ای

پایه دوازدهم دوره دوم متوسطه



وزارت آموزش و پرورش
سازمان پژوهش و برنامه‌ریزی آموزشی



نصب و تنظیم تابلوهای برق فشار ضعیف - ۲۱۲۲۶۴

سازمان پژوهش و برنامه‌ریزی آموزشی

دفتر تألیف کتاب‌های درسی فنی و حرفه‌ای و کاردانش

علی‌اکبر مطیع بیرجندی، شهرام خدادادی، امیرحسین ترکمانی، محمدحسن اسلامی، مجتبی انصاری‌پور،
علی‌رضا حجرگشت، نقی اصغری آقایی (اعضای شورای برنامه‌ریزی)

مجتبی زاد فرج (پودمان اول)، احسان پرهیزکار (پودمان دوم و سوم)، علی‌رضا حجرگشت (پودمان
چهارم)، صادق شجری قاسم خلیلی - عباس منظری (واحد اول پودمان پنجم)، فتح‌اله نظریان (واحد
دوم پودمان پنجم) (اعضای گروه تألیف)

اداره کل نظارت بر نشر و توزیع مواد آموزشی

مجید ذاکری یونسی (مدیر هنری) - مجید کاظمی (صفحه‌آرا) - صبا کاظمی دوانی (طراح جلد) - علی‌رضا حجرگشت،
احسان پرهیزکار، فتح‌اله نظریان (رسام) - ابوالفضل بهرامی (عکاس)

تهران: خیابان ایرانشهر شمالی - ساختمان شماره ۴ آموزش و پرورش (شهید موسوی)

تلفن: ۹-۸۸۸۳۱۱۶۱، دورنگار: ۸۸۳۰۹۲۶۶، کد پستی: ۱۵۸۴۷۴۷۳۵۹

وب‌گاه: www.chap.sch.ir و www.irtextbook.ir

شرکت چاپ و نشر کتاب‌های درسی ایران: تهران - کیلومتر ۱۷ جاده مخصوص کرج - خیابان ۶۱

(دارو پخش) تلفن: ۵-۴۴۹۸۵۱۶۱، دورنگار: ۴۴۹۸۵۱۶۰ / صندوق پستی: ۱۳۹-۳۷۵۱۵

شرکت چاپ و نشر کتاب‌های درسی ایران «سهامی خاص»

چاپ اول ۱۳۹۷

نام کتاب:

پدیدآورنده:

مدیریت برنامه‌ریزی درسی و تألیف:

شناسه افزوده برنامه‌ریزی و تألیف:

مولفان:

مدیریت آماده‌سازی هنری:

شناسه افزوده آماده‌سازی:

نشانی سازمان:

ناشر:

چاپخانه:

سال انتشار و نوبت چاپ:

کلیه حقوق مادی و معنوی این کتاب متعلق به سازمان پژوهش و برنامه‌ریزی آموزشی وزارت
آموزش و پرورش است و هرگونه استفاده از کتاب و اجزای آن به صورت چاپی و الکترونیکی و
ارائه در پایگاه‌های مجازی، نمایش، اقتباس، تلخیص، تبدیل، ترجمه، عکس‌برداری، نقاشی،
تهیه فیلم و تکثیر به هر شکل و نوع بدون کسب مجوز از این سازمان ممنوع است و متخلفان
تحت پیگرد قانونی قرار می‌گیرند.



ملت شریف ما اگر در این انقلاب بخواهد پیروز شود باید دست از آستین
برآرد و به کار بپردازد. از متن دانشگاه‌ها تا بازارها و کارخانه‌ها و مزارع و
باغستان‌ها تا آنجا که خودکفا شود و روی پای خود بایستد.
امام خمینی (قدّس سره الشریف)

پودمان اول:

- تابلو برق ساده کارگاهی ۹
- ارزشیابی تابلو برق ساده کارگاهی ۶۶

پودمان دوم:

- تابلو برق تأسیسات کارگاهی ۶۷
- ارزشیابی تابلو برق تأسیسات کارگاهی ۱۳۲

پودمان سوم:

- تابلو برق دستگاه‌های صنعتی ۱۳۳
- ارزشیابی تابلو برق دستگاه‌های صنعتی ۱۷۸

پودمان چهارم:

- نقشه کشی تابلوهای برق صنعتی ۱۸۱
- ارزشیابی نقشه کشی تابلوهای برق صنعتی ۲۱۰

پودمان پنجم:

- تابلو برق مطلوب شبکه ۲۱۱
- ارزشیابی شایستگی تابلوی بانک خازنی ۲۲۶
- ارزشیابی شایستگی تابلو با راه‌انداز الکترونیکی (اینورتر) ۲۵۶
- منابع و مآخذ ۲۵۷

شرایط در حال تغییر دنیای کار در مشاغل گوناگون، توسعه فناوری‌ها و تحقق توسعه پایدار، ما را بر آن داشت تا برنامه‌های درسی و محتوای کتاب‌های درسی را در ادامه تغییرات پایه‌های قبلی براساس نیاز کشور و مطابق با رویکرد سند تحول بنیادین آموزش و پرورش و برنامه درسی ملی جمهوری اسلامی ایران در نظام جدید آموزشی بازطراحی و تألیف کنیم. مهم‌ترین تغییر در کتاب‌ها، آموزش و ارزشیابی مبتنی بر شایستگی است. شایستگی، توانایی انجام کار واقعی به‌طور استاندارد و درست تعریف شده است. توانایی شامل دانش، مهارت و نگرش می‌شود. در رشته تحصیلی حرفه‌ای شما، چهار دسته شایستگی در نظر گرفته است:

- ۱- شایستگی‌های فنی برای جذب در بازار کار مانند توانایی جانمایی قطعات در تابلوی برق فشار ضعیف
 - ۲- شایستگی‌های غیر فنی برای پیشرفت و موفقیت در آینده مانند نوآوری و مصرف بهینه
 - ۳- شایستگی‌های فناوری اطلاعات و ارتباطات مانند کار با نرم افزارها
 - ۴- شایستگی‌های مربوط به یادگیری مادام‌العمر مانند کسب اطلاعات از منابع دیگر
- بر این اساس دفتر تألیف کتاب‌های درسی فنی و حرفه‌ای و کاردانش مبتنی بر اسناد بالادستی و با مشارکت متخصصان برنامه‌ریزی درسی فنی و حرفه‌ای و خبرگان دنیای کار مجموعه اسناد برنامه درسی رشته‌های شاخه فنی و حرفه‌ای را تدوین نموده‌اند که مرجع اصلی و راهنمای تألیف کتاب‌های درسی هر رشته است.

این درس، پنجمین درس شایستگی‌های فنی و کارگاهی است که ویژه رشته الکتروتکنیک در پایه ۱۲ تألیف شده است. کسب شایستگی‌های این کتاب برای موفقیت آینده شغلی و حرفه‌ای شما بسیار ضروری است. هنرجویان عزیز سعی نمایید؛ تمام شایستگی‌های آموزش داده شده در این کتاب را کسب و در فرایند ارزشیابی به اثبات رسانید.

کتاب درسی نصب و تنظیم تابلوهای برق فشار ضعیف شامل پنج پودمان است و هر پودمان دارای یک یا چند واحد یادگیری است و هر واحد یادگیری از چند مرحله کاری تشکیل شده است. شما هنرجویان عزیز پس از یادگیری هر پودمان می‌توانید شایستگی‌های مربوط به آن را کسب نمایید. هنرآموز محترم شما برای هر پودمان یک نمره در سامانه ثبت نمرات منظور می‌نماید و نمره قبولی در هر پودمان حداقل ۱۲ می‌باشد. در صورت احراز نشدن شایستگی پس از ارزشیابی اول، فرصت جبران و ارزشیابی مجدد تا آخر سال تحصیلی وجود دارد. کارنامه شما در این درس شامل ۵ پودمان و از دو بخش نمره مستمر و نمره شایستگی برای هر پودمان خواهد بود و اگر در یکی از پودمان‌ها نمره قبولی را کسب نکردید، تنها در همان پودمان لازم است مورد ارزشیابی قرار گیرید و پودمان‌های قبول شده در مرحله اول ارزشیابی مورد تأیید و لازم به ارزشیابی مجدد نمی‌باشد. همچنین این درس دارای ضریب ۸ است و در معدل کل شما بسیار تأثیرگذار است.

همچنین علاوه بر کتاب درسی شما امکان استفاده از سایر اجزای بسته آموزشی که برای شما طراحی و تألیف شده است، وجود دارد. یکی از این اجزای بسته آموزشی کتاب همراه هنرجو می باشد که برای انجام فعالیت های موجود در کتاب درسی باید استفاده نمایید. کتاب همراه خود را می توانید هنگام آزمون و فرایند ارزشیابی نیز همراه داشته باشید. سایر اجزای بسته آموزشی دیگری نیز برای شما در نظر گرفته شده است که با مراجعه به وبگاه رشته خود با نشانی www.tvoccd.oerp.ir می توانید از عناوین آن مطلع شوید.

فعالیت های یادگیری در ارتباط با شایستگی های غیرفنی از جمله مدیریت منابع، اخلاق حرفه ای، حفاظت از محیط زیست و شایستگی های یادگیری مادام العمر و فناوری اطلاعات و ارتباطات همراه با شایستگی های فنی طراحی و در کتاب درسی و بسته آموزشی ارائه شده است. شما هنرجویان عزیز کوشش نمایید این شایستگی ها را در کنار شایستگی های فنی آموزش ببینید، تجربه کنید و آنها را در انجام فعالیت های یادگیری به کار گیرید.

رعایت نکات ایمنی، بهداشتی و حفاظتی از اصول انجام کار است لذا توصیه های هنرآموز محترمتان در خصوص رعایت مواردی که در کتاب آمده است، در انجام کارها جدی بگیرید.

امیدواریم با تلاش و کوشش شما هنرجویان عزیز و هدایت هنرآموزان گرامی، گام های مؤثری در جهت سربلندی و استقلال کشور و پیشرفت اجتماعی و اقتصادی و تربیت مؤثری شایسته جوانان برومند میهن اسلامی برداشته شود.

دفتر تألیف کتاب های درسی فنی و حرفه ای و کاردانش

سخنی با هنرآموزان گرامی

در راستای تحقق اهداف سند تحول بنیادین آموزش و پرورش و برنامه درسی ملی جمهوری اسلامی ایران و نیازهای متغیر دنیای کار و مشاغل، برنامه‌درسی رشته الکتروتکنیک طراحی و بر اساس آن محتوای آموزشی نیز تألیف گردید. کتاب حاضر از مجموعه کتاب‌های کارگاهی می‌باشد که برای سال دوازدهم تدوین و تألیف گردیده است این کتاب دارای ۵ پودمان است که هر پودمان از یک یا چند واحد یادگیری تشکیل شده است. همچنین ارزشیابی مبتنی بر شایستگی از ویژگی‌های این کتاب می‌باشد که در پایان هر پودمان شیوه ارزشیابی آورده شده است. هنرآموزان گرامی می‌بایست برای هر پودمان یک نمره در سامانه ثبت نمرات برای هر هنرجو ثبت کنند. نمره قبولی در هر پودمان حداقل ۱۲ می‌باشد و نمره هر پودمان از دو بخش تشکیل می‌گردد که شامل ارزشیابی پایانی در هر پودمان و ارزشیابی مستمر برای هر یک از پودمان‌ها است. از ویژگی‌های دیگر این کتاب طراحی فعالیت‌های یادگیری ساخت‌یافته در ارتباط با شایستگی‌های فنی و غیرفنی از جمله مدیریت منابع، اخلاق حرفه‌ای و مباحث زیست‌محیطی است. این کتاب جزئی از بسته آموزشی تدارک دیده شده برای هنرجویان است که لازم است از سایر اجزای بسته آموزشی مانند کتاب همراه هنرجو، نرم‌افزار و فیلم آموزشی در فرایند یادگیری استفاده شود. کتاب همراه هنرجو در هنگام یادگیری، ارزشیابی و انجام کار واقعی مورد استفاده قرار می‌گیرد. شما می‌توانید برای آشنایی بیشتر با اجزای بسته‌یادگیری، روش‌های تدریس کتاب، شیوه ارزشیابی مبتنی بر شایستگی، مشکلات رایج در یادگیری محتوای کتاب، بودجه‌بندی زمانی، نکات آموزشی شایستگی‌های غیرفنی، آموزش ایمنی و بهداشت و دریافت راهنما و پاسخ فعالیت‌های یادگیری و تمرین‌ها به کتاب راهنمای هنرآموز این درس مراجعه کنید. لازم به یادآوری است، کارنامه صادر شده در سال تحصیلی قبل بر اساس نمره ۵ پودمان بوده است. و در هنگام آموزش و سنجش و ارزشیابی پودمان‌ها و شایستگی‌ها، می‌بایست به استاندارد ارزشیابی پیشرفت تحصیلی منتشر شده توسط سازمان پژوهش و برنامه‌ریزی آموزشی مراجعه گردد. رعایت ایمنی و بهداشت، شایستگی‌های غیر فنی و مراحل کلیدی براساس استاندارد از ملزومات کسب شایستگی می‌باشند. همچنین برای هنرجویان تبیین شود که این درس با ضریب ۸ در معدل کل محاسبه می‌شود و دارای تأثیر زیادی است.

کتاب شامل پودمان‌های زیر است:

پودمان اول: «تابلو برق ساده کارگاهی» جانمایی قطعات در تابلو آماده کارگاهی و ساخت تابلو توزیع کارگاهی و تابلو کنترل روشنایی را ارائه می‌دهد.

پودمان دوم: «تابلو برق تأسیسات کارگاهی» با هدف برآورد ابعاد تابلوی راه‌اندازی موتورهای

الکتریکی به محاسبه ابعاد قطعات مورد نیاز پرداخته و بعد از برآورد ابعاد تابلو به کمک مدار فرمان جانمایی و نصب قطعات را ارائه می‌دهد.

پودمان سوم: «تابلو برق دستگاه‌های صنعتی» با هدف برآورد ابعاد تابلوی راه‌اندازی موتور الکتریکی دستگاه‌های صنعتی به شیوه ستاره - مثلث و راه‌انداز نرم را بررسی می‌کند و ضمن مقایسه تفاوت در جانمایی‌های متفاوت به نصب و فضا سازی بهینه قطعات در تابلو می‌پردازد. **پودمان چهارم:** «نقشه کشی تابلوهای برق» با هدف نقشه‌کشی مدارات فرمان و قدرت مدار راه‌انداز دائم موتوری، نقشه‌کشی در محیط نرم‌افزار اتوکد را با فراخوانی قطعات متداول یا از شرکت‌های خاص، دنبال می‌کند.

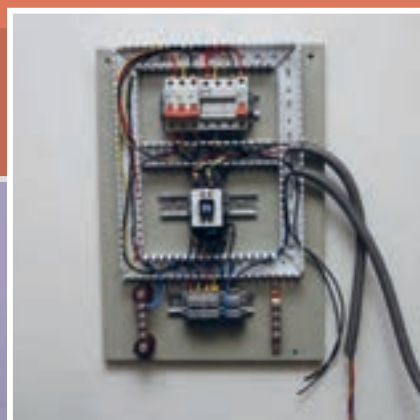
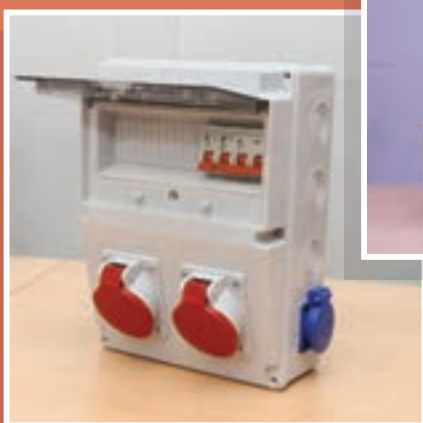
پودمان پنجم: «تابلوهای برق مطلوب شبکه» در قالب دو واحد یادگیری بانک‌های خازنی (اصلاح ضریب قدرت شبکه) و اینورتر (کنترل جریان راه‌اندازی و عمر بهینه موتورهای الکتریکی) را در این پودمان دنبال می‌شود.

امید است که با تلاش و کوشش شما همکاران گرامی، اهداف پیش‌بینی شده برای این درس محقق شود.

دفتر تألیف کتاب‌های درسی فنی و حرفه‌ای و کاردانش

پودمان اول

تابلو برق ساده کارگاهی



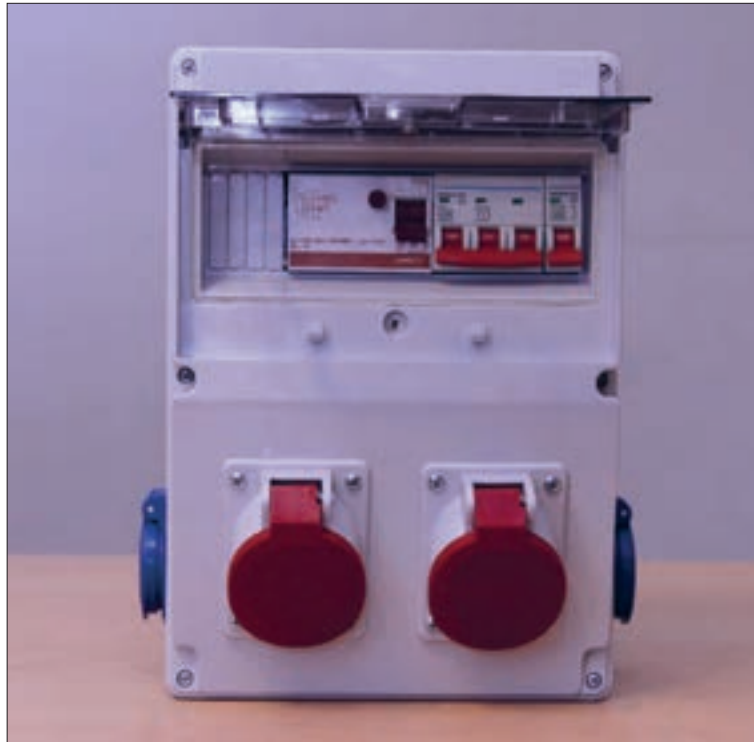
واحد یادگیری ۱

آیامی دانید

- وظیفه تابلوهای برق چیست؟
- تابلو توزیع کارگاهی آماده پلاستیکی با نوع فلزی چه تفاوت هایی دارد؟
- تابلوهای برق از چه اجزای الکتریکی و غیر الکتریکی تشکیل شده اند؟
- چگونه می توان یک تابلوی موقت کارگاهی برای توزیع برق سه فاز و تک فاز ساخت؟
- تابلوهای برق فشار ضعیف به چند دسته تقسیم می شوند؟
- تابلوهای برق فشار از نظر کاربرد به چند دسته تقسیم می شوند؟
- مراحل طراحی و ساخت یک تابلو برق فشار ضعیف کدام اند؟
- تایمر ۲۴ ساعته و ساعت نجومی چه کاربردهایی دارند؟

استاندارد عملکرد

در این پودمان هنرجویان قادر خواهند شد انواع قطعات و اجزای تابلو برق کارگاهی ساده و عملکرد آنها را تشریح کنند و سپس بر مبنای جریان بار قطعات مورد نیاز برای تابلوی موقت کارگاهی و تابلو روشنایی را تعیین کنند. همچنین نصب قطعات و جانمایی آنها را در تابلو انجام داده و مسیرهای جریان فرمان و قدرت را مطابق با نقشه مسیر جریان سیم کشی کرده و تست صحت عملکرد تابلو را به کمک هنرآموز محترم آزمایش نمایند.



شکل ۱- تابلو برق موقت کارگاهی آماده

تابلوهای برق کارگاهی برای برق‌رسانی موقت به وسایل برقی پروژه‌های کارگاهی استفاده می‌شود. پروژه‌های کارگاهی نظیر ساختمان‌های مسکونی، اداری و تجاری در حال ساخت و یا کارگاه‌های موقت است. منظور از وسایل برقی دستگاه‌های برقی نظیر دریل، فرز، جوش و سایر وسایل برقی مورد استفاده در پروژه‌های کارگاهی است. لذا به منظور ایمنی پرسنل شاغل در پروژه‌های کارگاهی و حفاظت از تجهیزات برقی به استفاده از تابلو برق کارگاهی توصیه اکید شده است (شکل ۱).

تابلو برق کارگاهی محفظه‌ای برای نصب تجهیزات برقی نظیر کلید قطع و وصل، پریزها و وسایل حفاظتی می‌باشد. «در» تابلو برق کارگاهی حتماً باید مجهز به قفل باشد تا از دسترسی افراد غیر مسئول به تجهیزات داخل تابلو جلوگیری شود. نصب این تابلوها به دو صورت ثابت و متحرک در پروژه‌های کارگاهی انجام می‌شود. تابلوهای برق کارگاهی برای استفاده در ولتاژ سه فاز 400 V و تک فاز 230 V طراحی و ساخته می‌شوند. لذا این تابلوها جزو تابلوهای برق فشار ضعیف LV می‌باشند.



تابلوهای برق فشار ضعیف



شکل ۲- تابلو برق فشار ضعیف

تابلوهای برق فشار ضعیف محفظه‌ای برای نصب تجهیزات قطع و وصل، حفاظتی، اندازه‌گیری و پریز می‌باشد. این تابلوها تا سطح ولتاژ $1000V$ جریان متناوب AC و $1500V$ جریان مستقیم DC طراحی و ساخته می‌شوند. این تابلوها قابلیت نصب ثابت را دارند. (شکل ۲).

تابلوهای برق فشار ضعیف بر اساس استاندارد IEC به پنج دسته تقسیم می‌شوند.

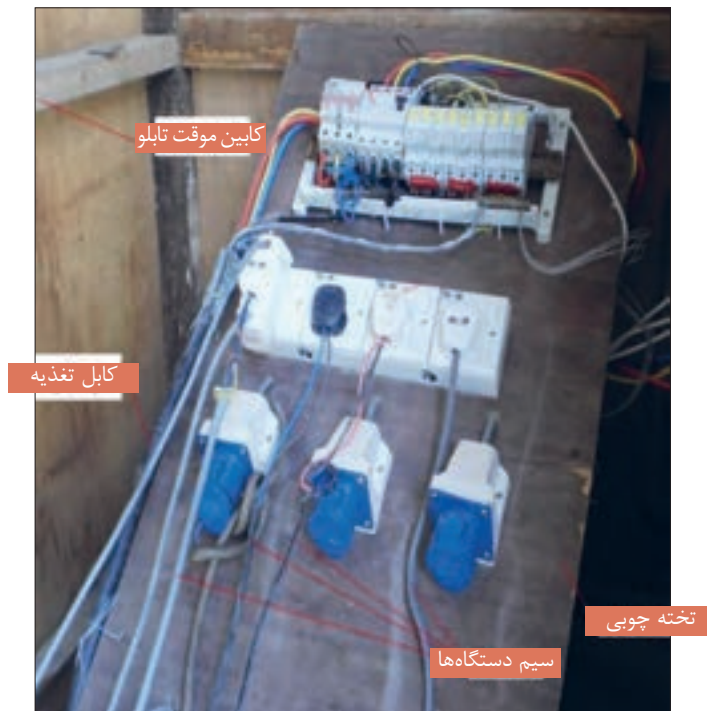
- تابلو برق کارگاهی ACS
- تابلو برق توزیع واحد مسکونی DBO
- تابلو برق قدرت و کنترل PSC
- تابلو برق قدرت توزیع PENDA
- تابلو BTS

دسته‌بندی تابلوهای برق فشار ضعیف در شکل ۳ نشان داده شده است.



شکل ۳- دسته بندی انواع تابلوهای برق فشار ضعیف

تابلوهای برق موقت کارگاهی طبق تقسیم‌بندی IEC جزو تابلوهای ACS هستند که در این قسمت به آنها پرداخته خواهد شد.



شکل ۴- یک نمونه تابلو کارگاهی غیر ایمن

تابلو برق کارگاهی ACS

تابلو برق کارگاهی ACS برای برق‌رسانی موقت به وسایل برقی پروژه‌های کارگاهی، اسکان موقت و نمایشگاه‌های روزانه استفاده می‌شود. ساختمان‌های اداری، تجاری و مسکونی در حال ساخت و یا کارگاه‌هایی که به‌طور موقت برای انجام کار برپا می‌شوند و پس از آن جمع‌آوری می‌شود را پروژه‌های کارگاهی گویند. تابلو برق کارگاهی ACS به‌منظور ایمنی پرسنل شاغل در پروژه‌های کارگاهی و حفاظت از تجهیزات برقی در پروژه‌های کارگاهی استفاده می‌شود و حتماً باید به سیستم اتصال زمین (ارت) متصل شود. تابلو برق کارگاهی ACS محفظه‌ای برای نصب تجهیزات برقی نظیر کلید قطع و وصل، کنتاکتور، وسایل حفاظتی، پریز و وسایل اندازه‌گیری می‌باشد. این تجهیزات متناسب با نیازهای پروژه کارگاهی می‌تواند تغییر نماید.

استفاده از تابلو برق‌های کارگاهی غیرایمن که در طراحی آنها اصول فنی و ایمنی رعایت نشده ممنوع می‌باشد. یک تابلو برق غیر ایمن که در طراحی آن اصول فنی و ایمنی رعایت نشده است در شکل ۴ نشان داده شده است.

رها بودن سیم‌های برق روی تخته و نداشتن محفظه مناسب که باعث می‌شود افراد غیرمسئول به تجهیزات تابلو دسترسی داشته باشند از جمله نواقص این تابلو می‌باشد.

چه نکات ایمنی و موارد دیگری در توصیف تابلو برق کارگاهی شکل ۴ به نظر شما می‌رسد؟

سؤال



تابلو موقت کارگاهی، از یک یا چند پریز و وسایل قطع و وصل آنها، همراه تجهیزات حفاظتی (در صورت لزوم مدارهای فرمان و وسایل اندازه‌گیری) تشکیل شده است که همراه با اتصالات داخلی برقی و مکانیکی برای توزیع برق سه فاز و تک‌فاز در تمام کارگاه‌های ساختمانی (درون ساختمان یا فضای باز) طراحی و ساخته می‌شود. در شکل ۵ دو نمونه از این تابلو نشان داده شده است. این تابلوها علاوه بر کارگاه‌های ساختمانی در اماکن فیلم‌برداری، اجرای برنامه و نظایر آن نیز به کار گرفته می‌شود. این نوع تابلوها در بازار معمولاً به صورت آماده بدون سیم‌کشی داخلی عرضه می‌شود.



شکل ۵- دو نمونه تابلو برق موقت کارگاهی

کاربرد تابلو موقت کارگاهی بدنه پلاستیکی و فلزی در شکل ۶ نشان داده شده است. چه موارد ایمنی در کاربرد آنها باید در نظر گرفته شود؟

سؤال



شکل ۶- کاربرد تابلو موقت کارگاهی فلزی و پلاستیکی

اجزا و قطعات تابلو موقت کارگاهی

تابلو موقت کارگاهی پیشنهادی در این پودمان مطابق شکل ۷ دارای تجهیزات الکتریکی زیر می باشد :

۱- کلید خودکار مینیاتوری (MCB) سه فاز ۳۲A از نوع C

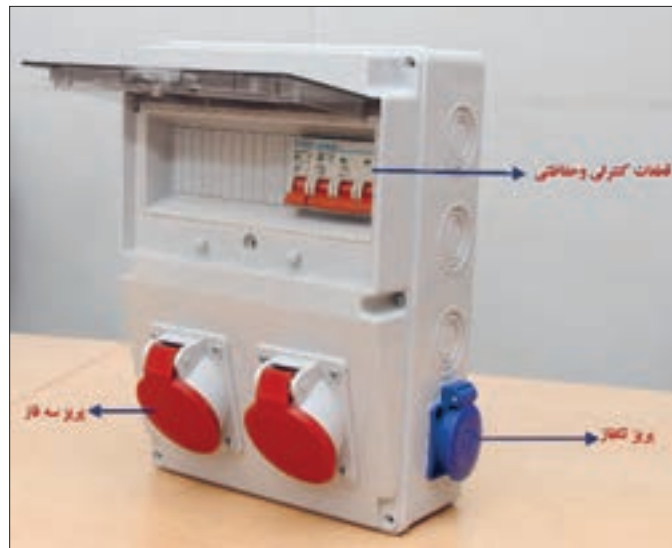
۲- کلید خودکار مینیاتوری (MCB) تکفاز ۲۵A از نوع C

۳- پریز ۵ شاخه ۲۵A دردار

۴- پریز ۳ شاخه ۱۶A دردار

۵- ترمینال فلزی انشعابی برای نول

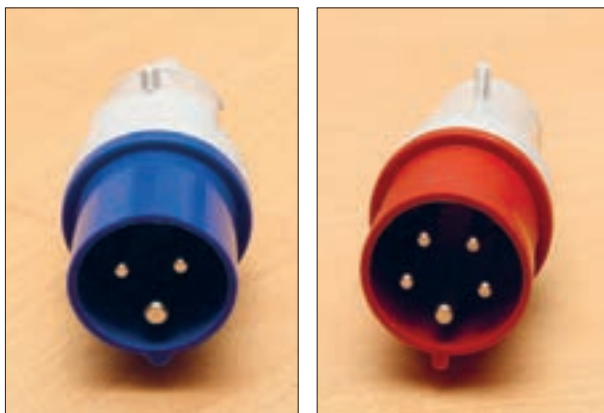
۶- ترمینال فلزی انشعابی برای اتصال زمین (ارت)



شکل ۷- اجزای تابلو موقت کارگاهی

اتصال دهنده ۵ شاخه سه فاز و سه شاخه تک فاز

برای اتصال کابل به پریزهای تابلو از اتصال دهنده ۵ شاخه سه فاز و سه شاخه تک فاز استفاده شده است.



شکل ۸- اتصال دهنده سه فاز و تک فاز

در نوع ۵ شاخه، تعداد ۳ شاخه برای مسیر سه فاز می باشد و معمولاً با حرف P مشخص شده است یکی از شاخه ها برای اتصال سیم نول است که با حرف N مشخص شده است اما بزرگ ترین شاخه مربوطه به اتصال زمین (ارت) است و با حرف E مشخص می شود. این اتصال دهنده در دو مدل توکار و روکار وجود دارد. مدل تک فاز دارای سه شاخه بوده که بزرگ ترین شاخه آن برای اتصال زمین است (شکل ۸).



شکل ۹- اتصالات صنعتی سه فاز

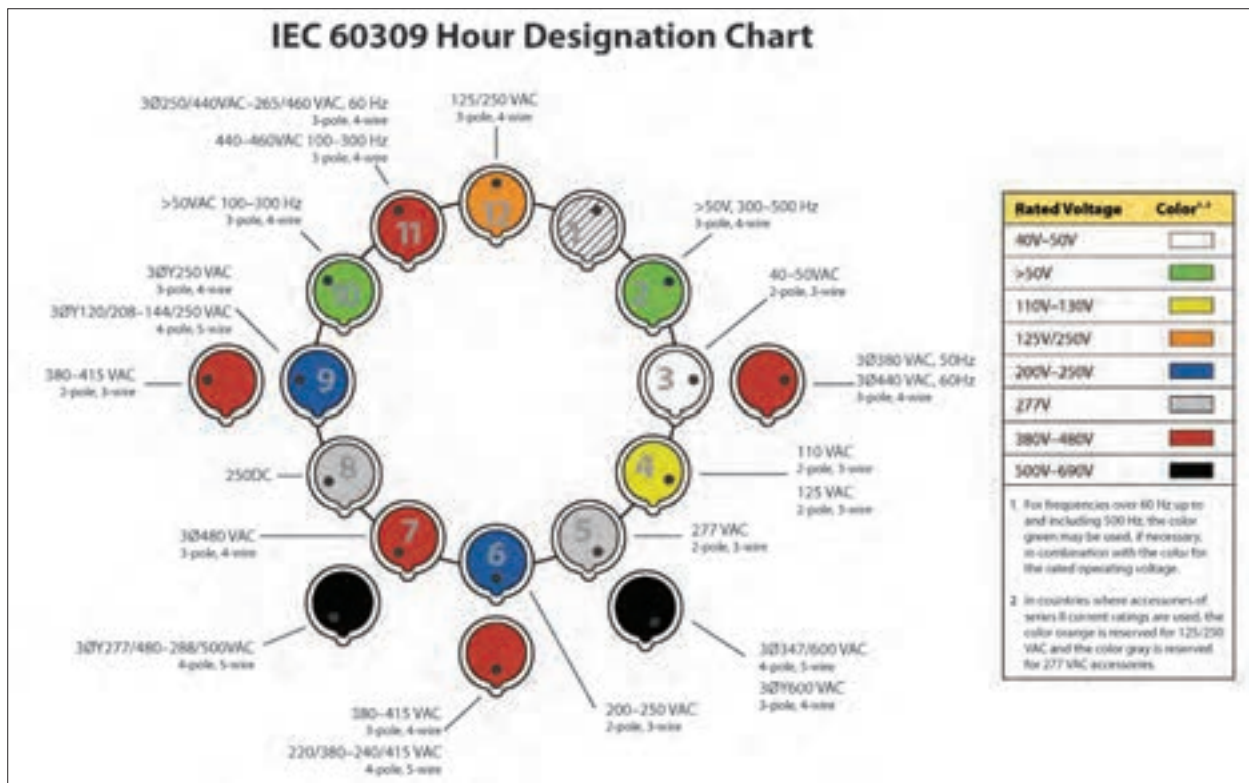
تعیین نوع اتصالات صنعتی سه فاز و کاربرد آنها

موضوع موتور ژنراتورهای خانگی و اتصال کابل آنها به محل مصرف در پایه یازدهم بررسی شد. اگر به سر کابل خروجی موتور ژنراتور دوشاخه و سمت دیگر روی دیوار پریز نصب شود با روشن کردن ژنراتور، شاخک‌های دوشاخه ممکن است در تماس با دست افراد قرار گرفته و برق‌گرفتگی ایجاد کند. پس به اتصالی نیاز است که از لحاظ شاخک و سوراخ‌ها برخلاف انواع متداول باشد به طوری که اتصال‌دهنده سر کابل به جای شاخک، سوراخ‌دار باشد. به این اتصال‌دهنده کانکتور (Connector) گفته می‌شود. اتصال مقابل کانکتور که روی دیوار یا تابلو نصب می‌شود بر خلاف معمول شاخک‌دار بوده و به آن قطعه نیز اینلت (Inlet) گفته می‌شود. بنابراین برای برق‌دار کردن یا انشعاب برق از کلیه تابلوها باید به نوع اتصال

به‌لحاظ Inlet و Connector توجه شود. قطعه پلاگ (Plug) به‌همراه کانکتور برای اتصال دو سر کابل قابل انعطاف و افزایش طول مسیر کابل استفاده می‌شود. اگر پلاگ برای نصب به محل ثابت در نظر گرفته شود از سوکت اوت لت (Socket_outlet) استفاده می‌شود (شکل ۹).

پریز (Socket_outlet (Receptacle): قسمت نصب ثابت شده در سیم‌کشی یا نصب شده روی تجهیزات که برای اتصال به یک مدارالکتریکی طراحی شده است.
چند شاخه (plug): قطعه یکپارچه برای اتصال مستقیم یک کابل انعطاف پذیر به تجهیزات یا یک Connector در نظر گرفته می‌شود.
اتصال دهنده (Connector): قطعه جداگانه برای اتصال به یک کابل انعطاف پذیر که به منبع متصل است. به‌طور کلی، یک کانکتور دارای همان ترتیب اتصالات Socket_outlet است.
اینلت (Inlet): قطعه نصب ثابت که تجهیزات متصل شده به آن ثابت و غیرقابل انعطاف است. به‌طور کلی، یک کانکتور دارای همان ترتیب اتصالات Plug است.
کوپلر (Coupler): امکان اتصال دو کابل به هم را فراهم می‌کند و همواره از دو قسمت تشکیل شده است. کوپلر کابل، Plug و Connector را به هم وصل می‌کند. کوپلر لوازم الکتریکی را با Connector و Inlet به هم وصل می‌کند.

طبق استاندارد اتصال‌دهنده‌های سه فاز و تک‌فاز (پنج‌وسه شاخه) بر مبنای ساعت و رنگ تعریف می‌شوند. ساعت و رنگ، کیفیت اتصال و محدوده ولتاژ کار پریز را نشان می‌دهند. ساعت هر پریز محل اتصال شاخه اتصال زمین را نشان می‌دهد. نمودار تعیین ساعت نشان داده شده در شکل ۱۰ ساعت و رنگ پریزها را بیان می‌کند.

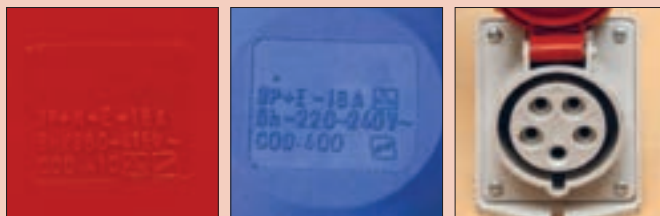


شکل ۱۰- نمودار تعیین ساعت

فعالیت



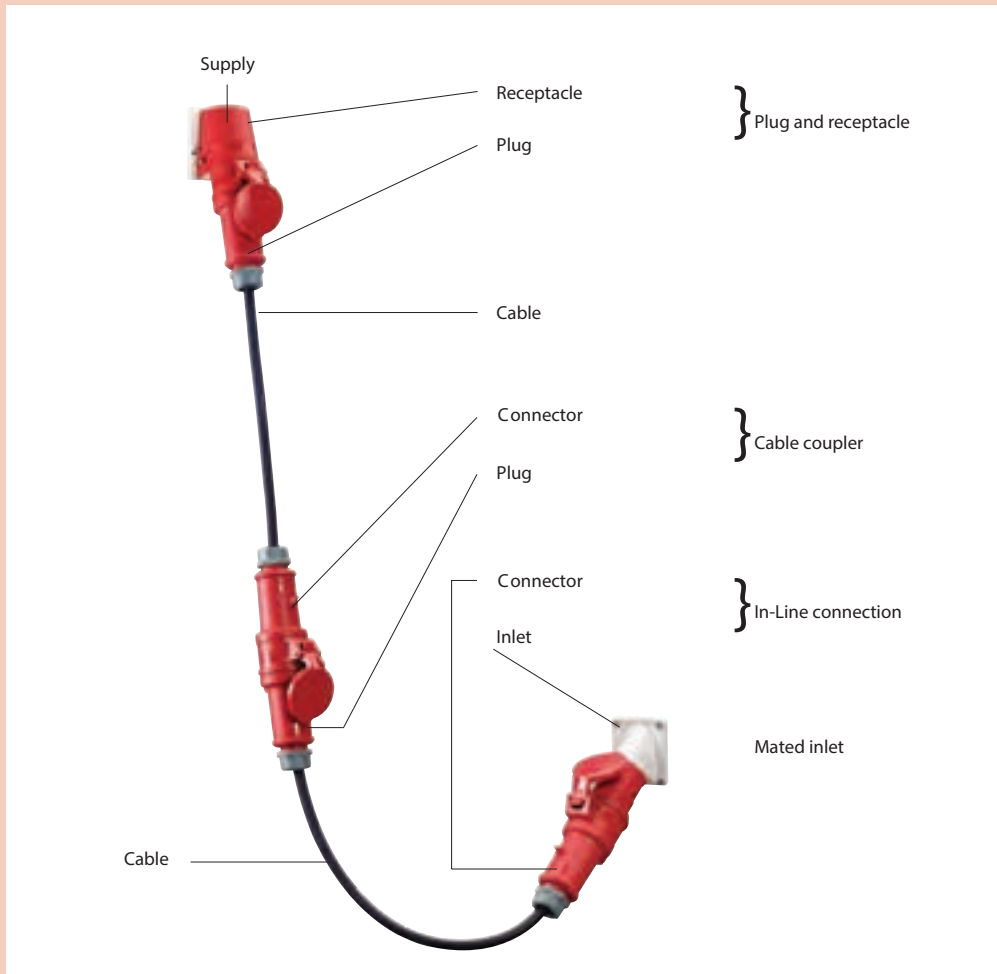
با استفاده از نمودار تعیین ساعت شکل ۱۱ منظور از عبارت 6h روی درپوش پررنگ را توضیح دهید؟ رنگ درپوش‌ها معرف چه تقسیم‌بندی است؟



شکل ۱۱- عبارت‌های روی درپوش پررنگ کارگاهی



در مورد نام قطعات و اتصالات شکل ۱۲ بحث و تبادل نظر کنید.



شکل ۱۲- اتصالات پریز و اتصال دهنده



تصاویر نشان داده شده در شکل ۱۳ کدام نوع پریز یا اتصال دهنده صنعتی را مشخص می کند؟



شکل ۱۳- چند نمونه اتصال دهنده

انتخاب تابلوهای موقت کارگاهی به صورت سه فاز یا تک فاز با توجه به جریان تجهیزات کارگاهی و نوع و تعداد آنها و با توجه به نوع تجهیزات به کار رفته می تواند بسیار متنوع باشد.

فعالیت



در مورد ساعت اتصال نشان داده شده در شکل ۱۴ بحث و تبادل نظر کنید.

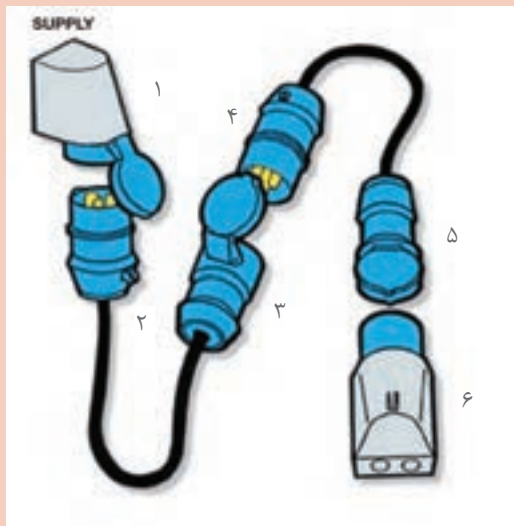


شکل ۱۴- اتصال دهنده سه فاز

فعالیت



نوع اتصال دهنده و پریز را در شکل ۱۵ به تفکیک شماره مشخص شده بنویسید؟

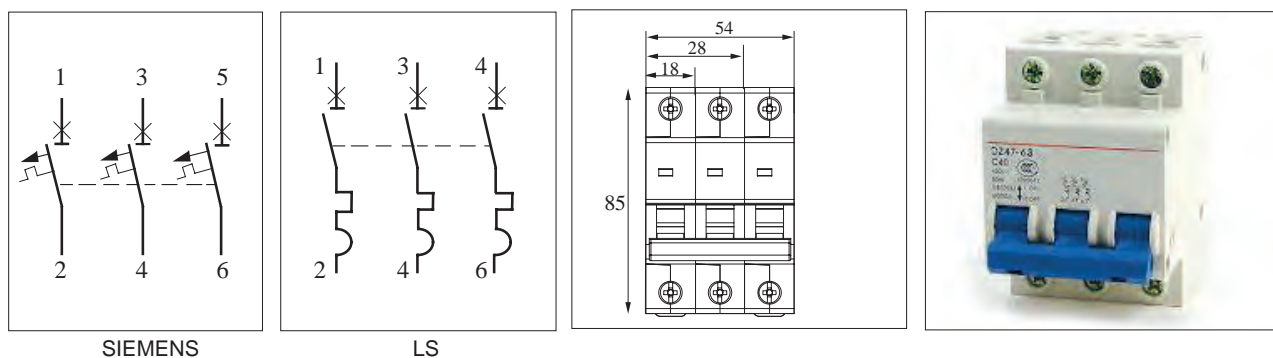


- ۱-
- ۲-
- ۳-
- ۴-
- ۵-
- ۶-

شکل ۱۵- اتصال دهنده و پریز

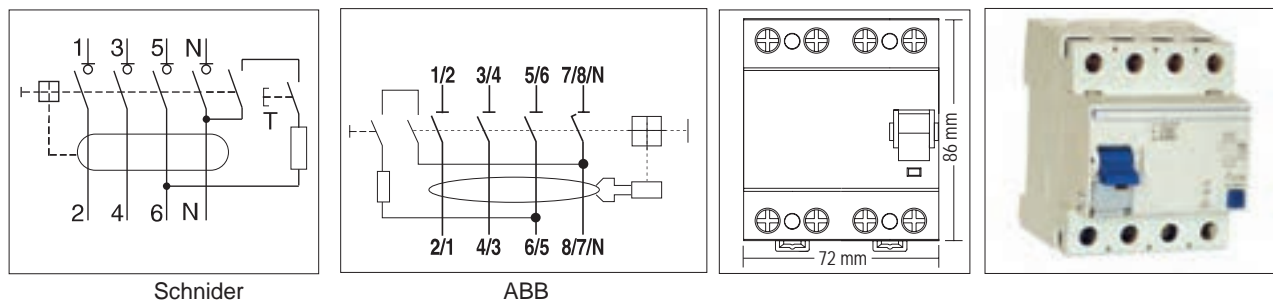
قطعات کنترلی و حفاظتی تابلو

قطعات کنترلی و حفاظتی تابلو شامل کلیدهای خودکار مینیاتوری سه فاز و تک فاز و کلید جریان باقیمانده (نشستی) می باشد. شکل ظاهری، ابعاد و شمای فنی کلید خودکار مینیاتوری سه فاز در شکل ۱۶ مشاهده شده است.

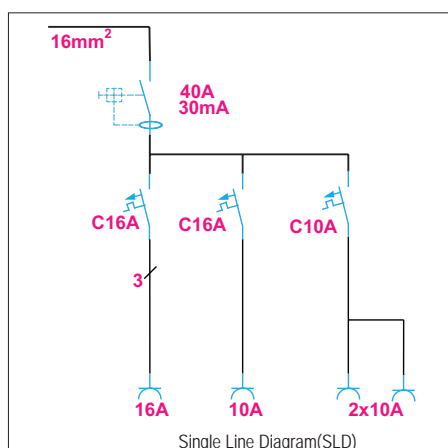


شکل ۱۶- کلید خودکار مینیاتوری سه فاز

کلید جریان نشستی سه فاز، عملکردی شبیه کلید جریان باقیمانده (نشستی) تک فاز دارد ولی به جای فاز و نول ورودی، سه فاز و نول برای ورودی و خروجی آن در نظر گرفته شده است (شکل ۱۷).



شکل ۱۷- کلید جریان باقیمانده (نشستی) سه فاز



شکل ۱۸

هنگام سفارش تابلو، یک نقشه تک خطی مطابق شکل ۱۸ ارائه می‌شود و حاوی اطلاعات قطعات مورد نیاز تابلو می‌باشد. انتخاب جریان و ولتاژ و تجهیزات الکتریکی و تعداد آنها معمولاً براساس این نقشه صورت می‌گیرد.

درجه حفاظت تابلوها (IP)

درجه حفاظت تابلو با یک عدد دو رقمی نشان داده می‌شود. رقم دهگان عدد حفاظت تابلو در برابر گرد و غبار و رقم یکان حفاظت در برابر ذرات آب را نشان می‌دهد. مقدار این حفاظت‌ها از جدول ۱ قابل بررسی است.

جدول ۱- درجه حفاظت تابلوها

IP 6 7

رقم اول	توضیحات	رقم دوم	توضیحات
۰	هیچ‌گونه حفاظتی در برابر تماس و ورود اجسام وجود ندارد.	۰	حفاظت نشده
۱	در برابر دسترسی هر سطح بزرگ بدن مانند پشت دست و ورود اشیا جامد بزرگ‌تر از ۵۰ میلی‌متر محافظت شده است.	۱	حفاظت شده در برابر قطرات آب به صورت عمودی
۲	در برابر دسترسی به قسمت‌های خطرناک توسط یک انگشت یا یک شیء مشابه محافظت شده است. در برابر ورود اشیا جامد بزرگ‌تر از ۱۲/۵ میلی‌متر محافظت شده است.	۲	حفاظت شده در برابر قطرات آب در زاویه ۱۵ درجه
۳	در برابر دسترسی به قسمت‌های خطرناک با یک ابزار یا سیم ضخیم محافظت شده است. در برابر ورود اشیا جامد بزرگ‌تر از ۲/۵ میلی‌متر محافظت شده است.	۳	حفاظت شده در برابر قطرات آب در زاویه ۶۰ درجه
۴	در برابر دسترسی به قسمت‌های خطرناک یا سیم، پیچ و غیره محافظت شده است. در برابر ورود اشیا جامد بزرگ‌تر از ۱ میلی‌متر محافظت شده است.	۴	حفاظت شده در برابر ریزش و پاشش آب از هر زاویه و جهتی
۵	در برابر دسترسی به قسمت‌های خطرناک محافظت شده است. محافظت در برابر گرد و غبار	۵	حفاظت شده در برابر فشار آب از هر زاویه و جهتی
۶	در برابر دسترسی به قسمت‌های خطرناک محافظت شده است. محافظت در برابر ریزگرد	۶	حفاظت شده در برابر فشار آب قوی از هر زاویه و جهتی
		۷	حفاظت شده در برابر غوطه‌ور شدن موقت در آب، تا عمق ۱ متر و مدت ۳۰ دقیقه تست شده است.
		۸	حفاظت شده در برابر غوطه‌ور شدن در آب تا هر عمقی
		۹	حفاظت شده در برابر فشار و درجه حرارت بالا مانند تمیز کردن با بخار



مشخصات فنی تابلو کارگاهی نشان داده شده در شکل ۱۹ را تشریح کنید. در مورد درجه حفاظت تابلو (IP۴۴) تحقیق کنید.



شکل ۱۹- یک نمونه تابلو کارگاهی آماده



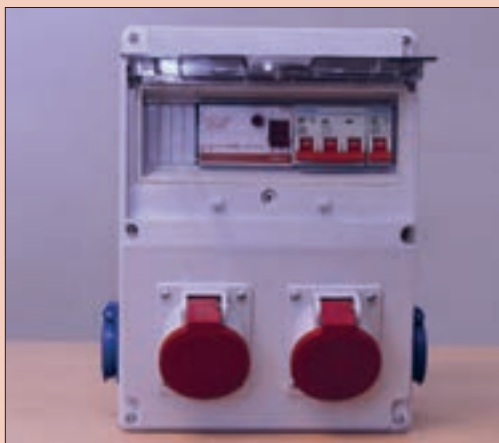
هدف: ساخت تابلو توزیع موقت کارگاهی

برای اجرای کار عملی وسایل زیر مورد نیاز است
 ۱- سیم شماره ۲/۵ میلی‌متر مربع به رنگ های قرمز - زرد - مشکی - آبی و سیم زرد با نوار سبز
 ۲- نوار فرم یا نوار پیچشی برای حالت دادن و مرتب کردن سیم‌ها

۳- شماره سیم L۱، L۲، L۳

۴- سرسیم مناسب سیم نمره ۲/۵

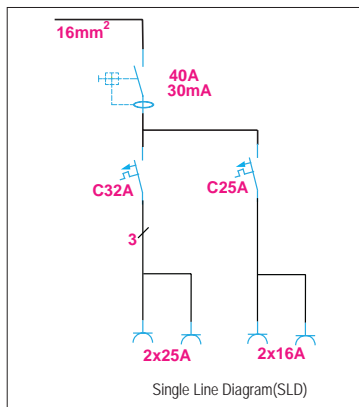
۵- تابلو آماده دارای دو پریز سه فاز و دو پریز تک فاز مطابق شکل ۲۰ (بدون سیم‌کشی داخلی)
ابزار مورد نیاز: ابزار سیم‌کشی برق ساختمان (سیم‌چین، سیم لخت‌کن، سر سیم‌زن و انبردست)
 نقشه تک خطی تابلو مطابق شکل ۲۱ است.



شکل ۲۰- تابلو آماده دارای دو پریز سه فاز و دو پریز تک فاز

مراحل انجام کار

۱- ابتدا کلید جریان باقیمانده (نشتی) را روی ریل فلزی و سمت چپ کلید خودکار مینیاتوری نصب کنید. از خروجی کلید جریان باقیمانده (نشتی) سه فاز، سه رشته سیم با سر سیم L₁، L₂، L₃ به کلید خودکار مینیاتوری سه فاز اتصال دهید (شکل ۲۲).



شکل ۲۱- یک نمونه تابلو کارگاهی آماده



شکل ۲۲- نصب کلید جریان باقیمانده (نشتی)



۲- در ادامه از خروجی فاز اول کلید خودکار مینیاتوری سه فاز دو رشته سیم (دو پریز سه فاز) با شماره سیم قرمز L₁ به صورت موازی به ترمینال R هر پریز سه فاز اتصال دهید (برای این کار می‌توانید از سر سیم دابل استفاده کنید)

۳- در این مرحله از خروجی فاز دوم کلید خودکار مینیاتوری سه فاز دو رشته سیم زرد رنگ با شماره سیم L₂ به صورت موازی به ترمینال S هر پریز سه فاز اتصال دهید. رعایت رنگ سیم و شماره سیم برای هر فاز در این مرحله بسیار مهم است (شکل ۲۳).



شکل ۲۳- نصب کلید خودکار مینیاتوری و سرسیم و شماره سیم

۴- اکنون از خروجی فاز سوم کلید خودکارمینیاتوری سه فاز دو رشته سیم به رنگ مشکی با شماره سیم L۳ به صورت موازی به ترمینال T سه فاز اتصال دهید. از خروجی کلید خودکار مینیاتوری تک فاز دو رشته سیم قرمز با شماره سیم L۱ به طور موازی به ترمینال R پریزهای تک فاز اتصال دهید (شکل ۲۴).

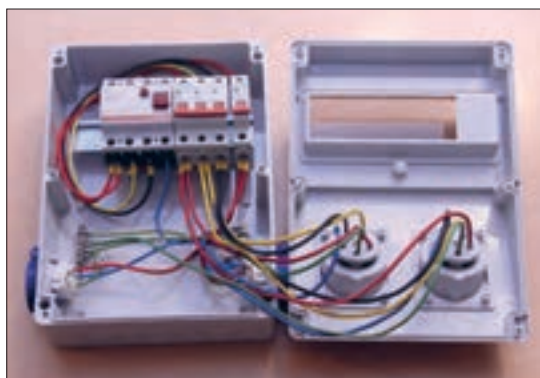


شکل ۲۴- سر سیم و شماره سیم پریز تک فاز

۵- از ترمینال فلزی مخصوص نول دو رشته سیم آبی به پیچ سه سوکت های سه فاز اتصال دهید.
 ۶- از ترمینال فلزی اتصال زمین دو سیم به رنگ نوار زرد - سبز به ترمینال E پریز های سه فاز اتصال دهید. اندازه سیم ها را به گونه ای انتخاب کنید که در تابلو به راحتی باز شود و در صورت لزوم تعمیرات انجام شود (شکل ۲۵).
 ۷- از نوار فرم برای مرتب کردن سیم ها استفاده کنید (شکل ۲۶).



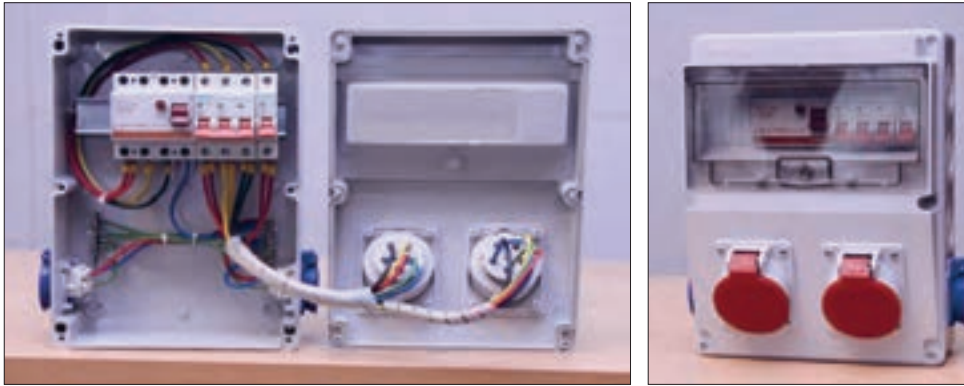
شکل ۲۶- استفاده از نوار فرم



شکل ۲۵- سیم کشی یک نمونه تابلو موقت کارگاهی

۸- اکنون از ترمینال فلزی مخصوص نول دو رشته سیم به رنگ آبی به ترمینال پریزهای تک فاز اتصال دهید.
 ۹- از ترمینال فلزی مخصوص اتصال زمین دو رشته سیم به رنگ زرد، با نوار سبز به ترمینال E پریزهای

تک فاز اتصال دهید و با استفاده از بست کمربندی سیم‌های هم مسیر را به هم محکم ببندید. پس از اتمام سیم‌کشی با اهم متر اتصالات را کنترل کنید و از صحت اتصالات مطمئن شوید (شکل ۲۷).



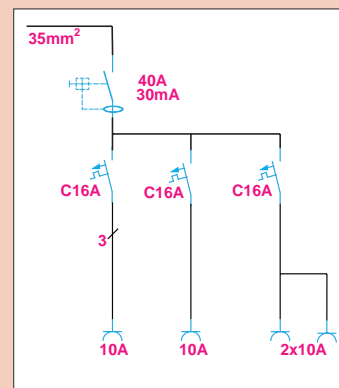
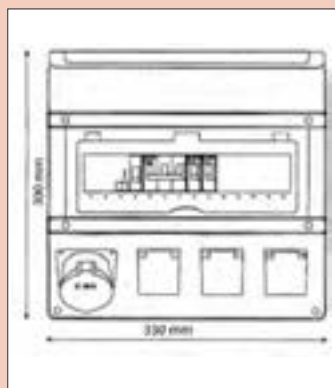
شکل ۲۷- نمای داخلی و بیرونی تابلو



شکل ۲۸- اندازه‌گیری با ولت‌متر

برای استفاده از تابلو، پس از نصب تابلو روی دیوار باید کابل ۵ رشته ورودی تابلو را به ورودی کلید جریان باقیمانده (نشستی) سه فاز اتصال دهید و سیم آبی نول و سیم سبز با نوار زرد را به شین‌های نول و ارت اتصال دهید. در آخرین مرحله با ولت‌متر ولتاژ خروجی پریزها را با رعایت نکات ایمنی اندازه‌گیری کنید (شکل ۲۸).

در مورد ساختار تابلو شکل ۲۹ بحث و تبادل نظر کنید.



شکل ۲۹- ساختار تابلو



تجهیزات تابلو برق کارگاهی

تجهیزات تابلو برق کارگاهی به دو دسته الکتریکی و غیر الکتریکی تقسیم می‌شود.

الف) تجهیزات الکتریکی تابلو

- تجهیزات الکتریکی وسایلی هستند که به آنها ولتاژ متصل می‌شود و جریان الکتریکی از آنها عبور می‌کند و به طور مستقیم یا غیرمستقیم واسطه‌ای میان منبع تغذیه و بارهای الکتریکی هستند.
- تجهیزات الکتریکی که در تابلو مورد استفاده قرار می‌گیرند عبارت‌اند از:
- ۱- تجهیزات کنترلی شامل کلیدها، سویچ‌ها، شستی‌ها، انواع رله‌ها
 - ۲- تجهیزات حفاظتی شامل فیوزها، کلید فیوزها، کلیدهای حرارتی محافظ موتور و بی‌متال و کلیدهای خودکار مینیاتوری (MCB) و کلیدهای اتوماتیک (MCCB)
 - ۳- تجهیزات اندازه‌گیری شامل ولت‌متر، آمپر‌متر، فرکانس متر، وات‌متر و ترانسفورماتورهای اندازه‌گیری و کلید ولت‌متر
 - ۴- اتصالات شامل سیم‌ها، شینه‌های سه فاز و ارت و نول، انواع سرسیم‌ها و ترمینال‌های ریلی و بلوکی.

ب) تجهیزات غیر الکتریکی تابلو

انواع یراق‌آلات شامل قفل و لولا و قلاب حمل و نوارهای لاستیکی عایق‌بندی و انواع داکت و پیچ و مهره از تجهیزات غیر الکتریکی به‌شمار می‌روند.

در شکل ۳۰ قطعات الکتریکی و غیر الکتریکی تابلو را مشخص کنید.



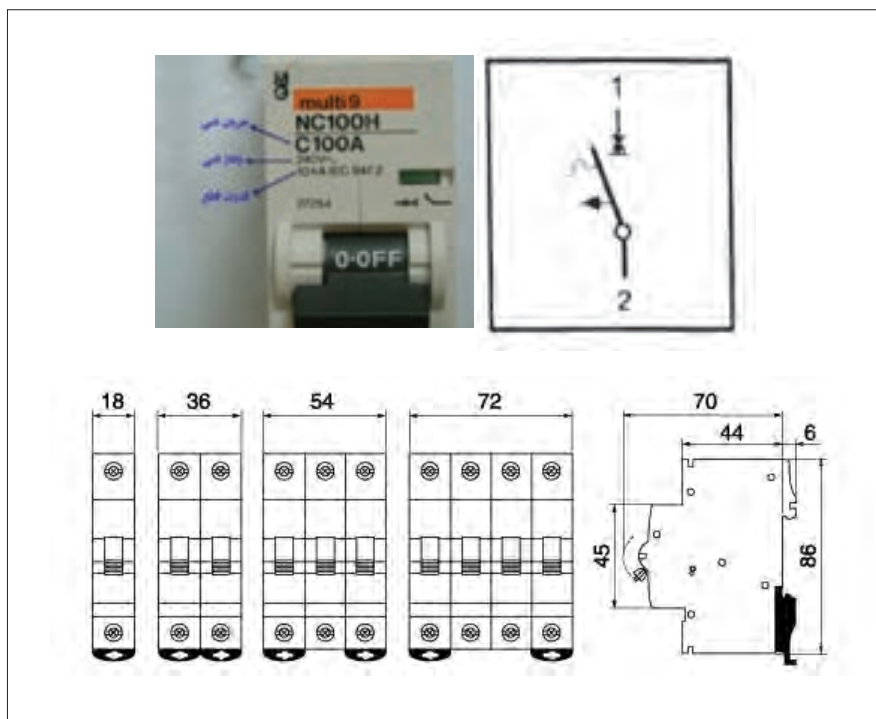
شکل ۳۰- قطعات الکتریکی و غیر الکتریکی تابلو برق

کلید خودکار مینیاتوری

کلید خودکار مینیاتوری یکی از پرکاربردترین قطعات الکتریکی در تابلوهای برق است به طوری که ابعاد دیگر

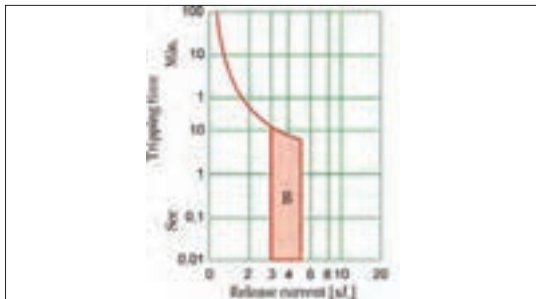


قطعات الکتریکی در تابلو ضریبی از ابعاد این کلید است. مشخصات فنی این کلید محافظ در شناسایی، انتخاب و نصب آن نقش مهمی دارد. این کلید در دو نوع AC و DC تولید می‌شود. نوع AC برای محافظت از مدارهایی که با جریان متناوب کار می‌کند و نوع DC برای محافظت از مدارهایی به کار می‌رود که با جریان مستقیم کار می‌کند. مشخصات فنی این کلید براساس استاندارد IEC به این شرح است (شکل ۳۱).

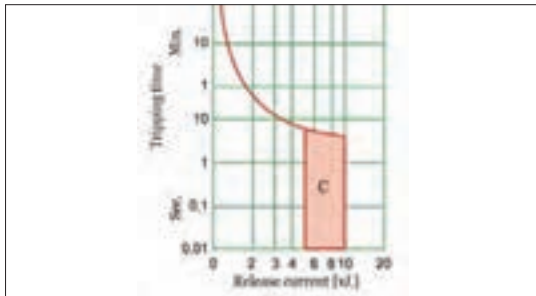


شکل ۳۱- مشخصه فنی کلید خودکار مینیاتوری

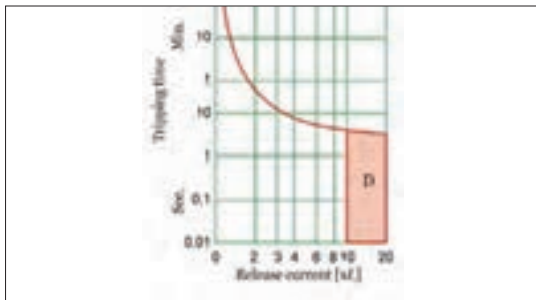
- ۱- **ولتاژ نامی:** ولتاژ نامی کلید حداکثر ولتاژ قابل تحمل کلید است. مدارهای الکتریکی با ولتاژ معینی کار می‌کنند لذا ولتاژ نامی کلید متناسب با ولتاژ مدار انتخاب می‌شود.
- ۲- **جریان نامی:** جریان نامی کلید حداکثر جریان قابل تحمل کلید است. در صورتی که جریان عبوری از کلید بیش از جریان نامی کلید شود، کلید محافظ مدار را قطع می‌کند. جریان نامی کلید را «جریان قطع» نیز می‌گویند. تجاوز جریان از جریان نامی که کلید نیاز دارد تا مدار را قطع کند «زمان قطع» می‌نامند.
- ۳- **قدرت قطع:** حداکثر جریان قابل تحمل کلید در زمان اتصال کوتاه را قدرت قطع گویند. این جریان ناشی از اتصال کوتاه در مدارهای الکتریکی است که کلید از آن محافظت می‌نماید. اگر جریان اتصال کوتاه بیش از قدرت قطع کلید باشد منجر به خرابی کلید خواهد شد. لذا در انتخاب کلید، قدرت قطع را بیش از جریان اتصال کوتاه در نظر می‌گیرند.
- ۴- **منحنی مشخصه:** منحنی مشخصه کلید مدت زمان قطع کلید پس از وقوع خطای الکتریکی را نشان می‌دهد. کلیدهای خودکار مینیاتوری براساس منحنی مشخصه به سه دسته مطابق شکل ۳۲ تقسیم می‌شوند:



● کلیدهای خودکار مینیاتوری با منحنی مشخصه B برای حفاظت مدارهای روشنایی به کار می‌روند و با افزایش جریان مدار به ۳ تا ۵ برابر جریان نامی کلید، مدار را قطع می‌کنند.



● کلیدهای خودکار مینیاتوری با منحنی مشخصه C برای حفاظت مدارهای صنعتی شامل موتورهای الکتریکی به کار می‌روند و با افزایش جریان مدار به ۵ تا ۱۰ برابر جریان نامی کلید، مدار را قطع می‌کنند.



● کلیدهای خودکار مینیاتوری با منحنی مشخصه D برای حفاظت مدارهای صنعتی شامل ترانسفورماتور به کار می‌روند و با افزایش جریان مدار به ۱۰ تا ۲۰ برابر جریان نامی کلید، مدار را قطع می‌کنند.

۵- ابعاد و اندازه: ابعاد این کلید در اندازه 18×86 میلی‌متر است.

شکل ۳۲- منحنی مشخصه کلید خودکار مینیاتوری

چند کلید خودکار مینیاتوری را از انبار تحویل بگیرید. در مورد تفاوت آنها و مشخصات فنی و کاربرد آنها بحث و گفت‌وگو کرده و جدول ۲ را تکمیل نمایید.

جدول ۲- مشخصات فنی کلید خودکار مینیاتوری

ردیف	ولتاژ نامی	جریان نامی	قدرت قطع	کاربرد مناسب کلید	شرکت سازنده
۱					
۲					
۳					
۴					



فیوز جداکننده (سکسیونری)

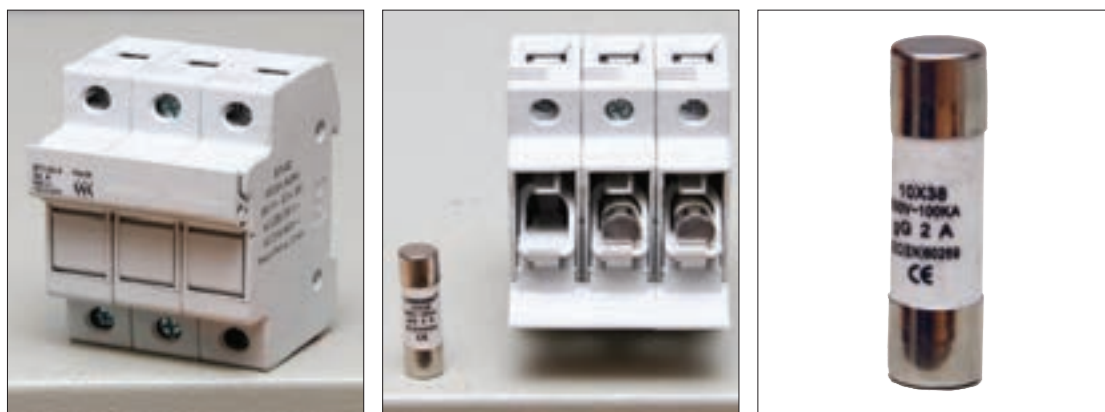
فیوز جداکننده وظیفه حفاظت از مدارها و تجهیزات الکتریکی تابلو برق کارگاهی را در مقابل اتصال کوتاه و اضافه بار به عهده دارد.

فیوز جداکننده به صورت یک پل، دو پل و سه پل قابل استفاده برای مدارهای تک فاز و سه فاز ساخته شده است.

فیوزهای جداکننده با جریان ۲ الی ۱۲۵ آمپر و قدرت قطع یک کیلو آمپر موجود می باشند.

فیوزهای جداکننده را با نام های سکسیونر، فیوز سیلندری، فیوز کریر Carrier می شناسند.

از این فیوزها می توان برای حفاظت لامپ سیگنال تابلو برق موقت کارگاهی استفاده کرد بدین منظور جریان فیوز باید متناسب با جریان لامپ سیگنال انتخاب شود (شکل ۳۳).



شکل ۳۳- پایه فیوز و فیوز جداکننده

برای انتخاب این فیوزها باید به جریان و نوع مصرف کننده توجه کرد. این فیوزها از نظر فیزیکی در سه اندازه به شرح زیر وجود دارند.

۳۸ × ۱۰ مناسب برای فیوزهای ۲، ۴، ۶، ۱۰، ۱۶، ۲۵، ۳۲ آمپر

۵۱ × ۱۴ مناسب برای فیوزهای ۳۳، ۴۰، ۵۰، ۶۳ آمپر

۵۸ × ۲۲ مناسب برای فیوزهای ۱۲۵، ۱۰۰، ۸۰، ۶۳، ۵۰، ۴۰ آمپر

منظور از اندازه عدد اول قطر فیوز و عدد دوم طول آن برحسب میلی متر است. به عنوان مثال در فیوز ۱۰ × ۳۸ عدد ۱۰ نشان دهنده قطر فیوز و عدد ۳۸ بیانگر طول آن برحسب میلی متر است.

دو نوع متداول این فیوزها gG مناسب برای حفاظت عمومی و aM مناسب برای حفاظت اتصال کوتاه الکتروموتورها می باشد.

چراغ سیگنال

چراغ سیگنال برای نشان دادن برق دار بودن تابلو برق کارگاهی استفاده می شود.

لامپ های سیگنال در رنگ های قرمز،

سبز و زرد استفاده می شوند.



شکل ۳۴- نمونه لامپ سیگنال



شکل ۳۵- لامپ سیگنال دارای نمایشگر

در مدارات قدرت از لامپ سیگنال با رنگ قرمز برای نشان دادن فاز، با رنگ زرد برای فاز ۲L و با رنگ سبز برای فاز ۳L استفاده می‌شود. اما در مدارهای فرمان و کنترل از لامپ سیگنال از رنگ قرمز برای روشن بودن و رنگ سبز برای خاموش مدار استفاده می‌شود و همچنین از لامپ سیگنال با رنگ زرد برای حالت وجود عیب در مدار (TRIP) استفاده خواهد شد. (شکل ۳۴)

نمونه‌های جدید لامپ سیگنال قابلیت نمایش مقدار ولتاژ، جریان خط و فاز و حتی فرکانس را دارند (شکل ۳۵) اتصال آنها برای نمایش و اندازه‌گیری ولتاژ همانند لامپ

سیگنال‌های معمولی است و تا ۵۰۰ ولت متناوب را اندازه‌گیری و نشان می‌دهد. ولی برای اندازه‌گیری جریان به یک ترانسفور ماتور جریان (CT) نیاز است. ولتاژ لامپ سیگنال‌های معمولی را با اتصال بین فاز و نول می‌توان تأمین کرد (۲۳۰ ولت) ولی در لامپ سیگنال‌های دارای نمایشگر امکان اتصال این لامپ‌ها به ولتاژ فازی (۲۳۰ ولت) و ولتاژ خطی (۴۰۰ ولت) امکان‌پذیر است.

سؤال

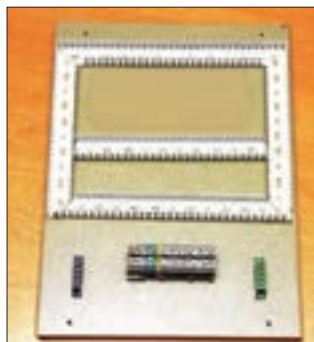


چه تفاوت‌هایی در اتصال ستاره و مثلث لامپ سیگنال‌های ولتاژ دارای نمایشگر، روی تابلو وجود دارد؟

کار عملی



با استفاده از یک لامپ سیگنال ولتاژ و یک کلید ولت‌متر و یک جعبه پلاستیکی یک نمایشگر ولتاژ خط و فاز درست کنید و ولتاژهای ششگانه خط و فاز کارگاه را در گزارش خود یادداشت نمایید.



شکل ۳۶- اجزای تابلو و صفحه نصب تابلو

سینی تابلو (صفحه نصب)

سینی تابلو محل نصب ریل‌ها و داکت‌ها می‌باشد. تجهیزات الکتریکی شامل وسایل حفاظتی و کنتاکتورها بر روی ریل‌ها نصب می‌شوند و سیم‌کشی بین آنها درون داکت‌ها انجام خواهد شد. سینی تابلو از جنس بدنه تابلو انتخاب خواهد شد. به سینی تابلو صفحه نصب نیز می‌گویند.

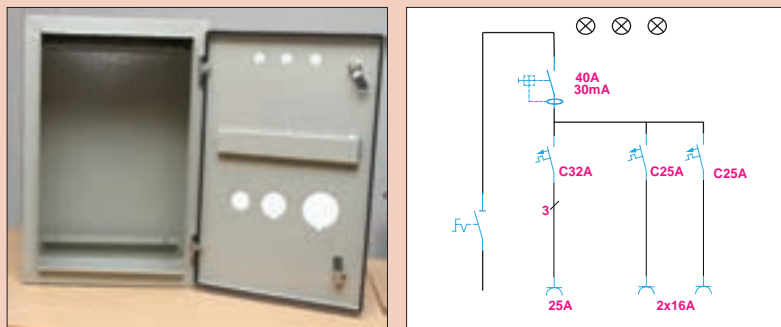
ابعاد سینی تابلو ۳ سانتی‌متر از ابعاد تابلو کوچک‌تر است و به هنگام نصب ۲ سانتی‌متر از کف تابلو فاصله

دارد. این فاصله با خم کردن لبه‌های سینی تابلو ایجاد می‌شود. این سینی توسط پیچ به بدنه تابلو محکم می‌شود. (شکل ۳۶).

فعالیت



تابلو برق تغذیه کارگاهی را مطابق شمای فنی نقشه داده شده شکل ۳۷ طراحی و جانمایی کنید.



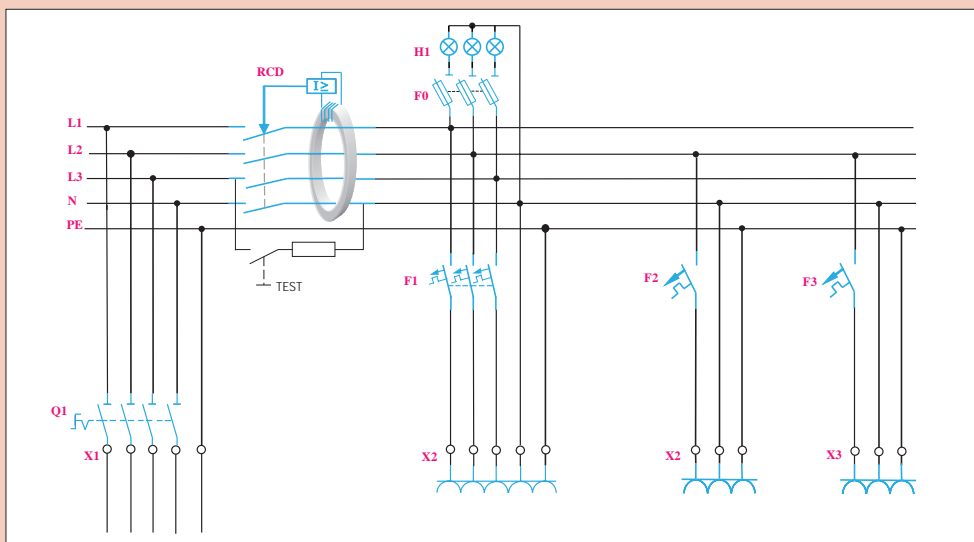
شکل ۳۷- شمای فنی تابلو برق تغذیه و محفظه تابلو تابلو کارگاهی

۱- به منظور حفاظت پریزها یک عدد کلید خودکار مینیاتوری سه فاز و دو عدد کلید خودکار مینیاتوری تک فاز در نظر بگیرید.

۲- مطابق نقشه حقیقی یک عدد کلید جریان باقیمانده سه فاز، یک کلید گردان سه پل به عنوان کلید ورودی و یک پایه فیوز جداکننده سه فاز با فیوز استوانه‌ای برای حفاظت چراغ‌های سیگنال نیز در نظر بگیرید.

۳- پریزها و کلید گردان برای دسترسی آسان، روی بدنه تابلو نصب شود.

راهنمایی: با توجه به محدودیت فضا، ابعاد تابلو ترجیحاً ۶۰۰×۴۰۰×۲۰۰ میلی متر باشد. شکل ۳۸ نقشه حقیقی این کار عملی را نشان می‌دهد.



شکل ۳۸- نقشه حقیقی تابلو



با توجه به نقشه حقیقی و شمای فنی داده شده در این کار عملی نقشه جانمایی داده شده را سیم‌کشی نمایید (شکل ۳۹).



به طرف لامپ‌های سیگنال

شکل ۳۹- نقشه جانمایی تابلو

تجهیزات و ابزار مورد نیاز: در این کار عملی به ابزار سیم‌کشی و تجهیزات اشاره شده در جدول ۳ نیاز است (شکل ۴۰).



شکل ۴۰- تجهیزات کنترلی مورد نیاز در تابلو

جدول ۳- تجهیزات کنترلی مورد نیاز در تابلو

تعداد	جریان به آمپر	تجهیزات کنترلی
۱	۴۰A	کلید گردان یک طرفه ۳P
۱	۲۵A	کلید خودکار مینیاتوری ۳P- MCB
۲	۱۶A	کلید خودکار مینیاتوری ۱P- MCB
۱	۴۰A	کلید جریان باقیمانده ۴P- RCD
۱	۲A	پایه فیوز جداکننده ۳P

مراحل انجام کار:

مراحل انجام کار برای آماده سازی تابلو شامل جانمایی و نصب قطعات وسیم کشی می باشد. ابعاد قطعات موجود در انبار کارگاه هنرستان را اندازه گیری نمایید و در جدول ۴ یادداشت کنید.

جدول ۴- ابعاد تجهیزات کنترلی مورد نیاز در تابلو

ابعاد اندازه گیری شده قطعات در کارگاه هنرستان (میلی متر)		عرض (میلی متر)	طول (میلی متر)	نام قطعه
عرض	طول			
		۷۰	۷۰	کلید گردان یک طرفه ۳P
		۵۴	۸۳	کلید خودکارمینیاتوری MCB-۳P
		۱۸	۸۳	کلید خودکارمینیاتوری MCB-۱P
		۷۰	۸۳	کلید جریان باقیمانده RCD-۴P
		۵۴	۸۳	پایه فیوز جداکننده ۳P

الف) جانمایی و نصب قطعات

یکی از موارد مهم در جانمایی اطلاع دقیق از ابعاد و اندازه قطعات الکتریکی است. در جدول ۴ ابعاد قطعات کار عملی معرفی شده است. ممکن است ابعاد قطعات در شرکت های مختلف با یکدیگر کمی متفاوت باشد. بنابراین هنرجویان ابعاد قطعات موجود را اندازه گیری و در جدول ۴ یادداشت کرده و با ابعاد داده شده مقایسه کنند. در ادامه، قطعات مربوط به صفحه نصب را چیدمان کنید (کلید گردان و پرریزها در مرحله بعد روی بدنه تابلو نصب می شود). پس از چیدمان اولیه و فضا سازی، داکت شیاردار را که در این کار عملی از سایز ۳۰×۳۰ میلی متر استفاده شده، دورتادور قطعات قرار دهید (شکل ۴۱).



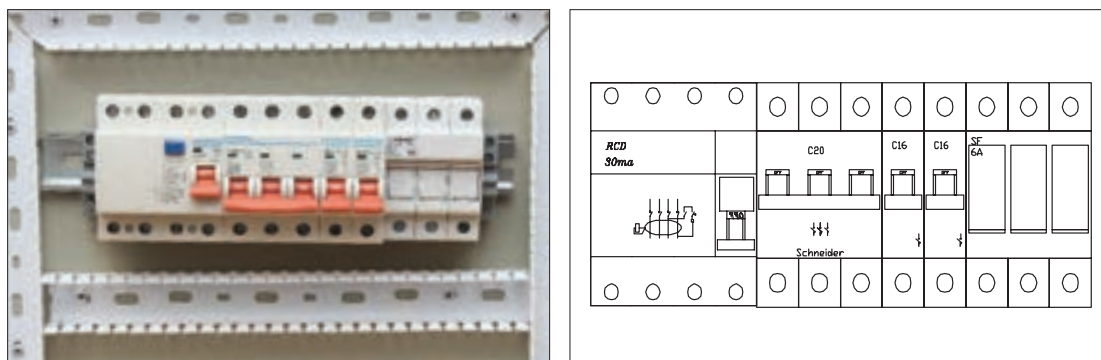
شکل ۴۱- داکت کشی روی صفحه نصب



شکل ۴۲- محل نصب ریل فلزی

ریل فلزی ۳۵ میلی متری مربوط به نصب قطعات را به نحوی نصب کنید تا قطعات حدود ۳۰ میلی متر از داکت فاصله داشته باشد. برای نصب قطعات از سمت چپ و بالای تابلو شروع کنید و لذا کلید جریان باقیمانده را به عنوان ورودی قرار دهید (شکل ۴۲).

سپس به ترتیب کنار کلید جریان باقیمانده سه فاز، کلید خودکار مینیاتوری سه فاز و سپس دو عدد کلید خودکار مینیاتوری تک فاز را قرار دهید (شکل ۴۳).



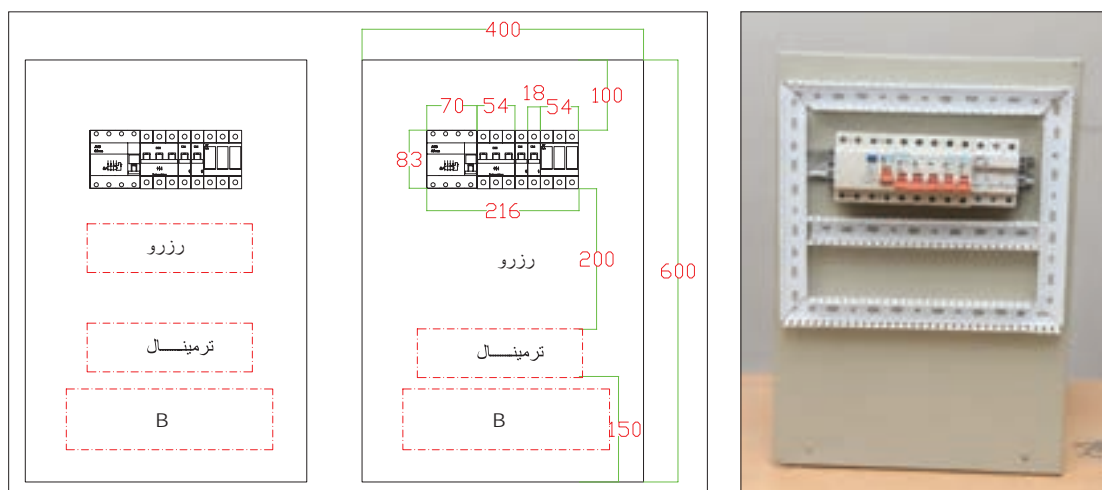
شکل ۴۳- چیدمان قطعات

در چیدمان قطعات از سمت چپ، ابتدا قطعات سه فاز و بعد تک فاز را جانمایی کنید تا ترتیب و توالی فازها به هم نخورد و تا انتها ترتیب سه فاز تجهیزات رعایت شود. در انتهای ردیف، پایه فیوز جداکننده برای چراغ سیگنال قرار دهید.

تذکر



بهتر است تجهیزات فرعی مانند فیوز سکسیونر چراغ سیگنال را انتهای قطعات دیگر و یا در قسمتی جداگانه قرار دهید تا تشخیص آن نسبت به دیگر فیوزهای خروجی تابلو به راحتی انجام گیرد و با دیگر قطعات اصلی تداخل پیدا نکند. اکنون ابعاد و فاصله‌ها را طبق جدول ۴ و شکل ۴۴ پیاده سازی کنید.



شکل ۴۴- ابعاد و فاصله تجهیزات در تابلو

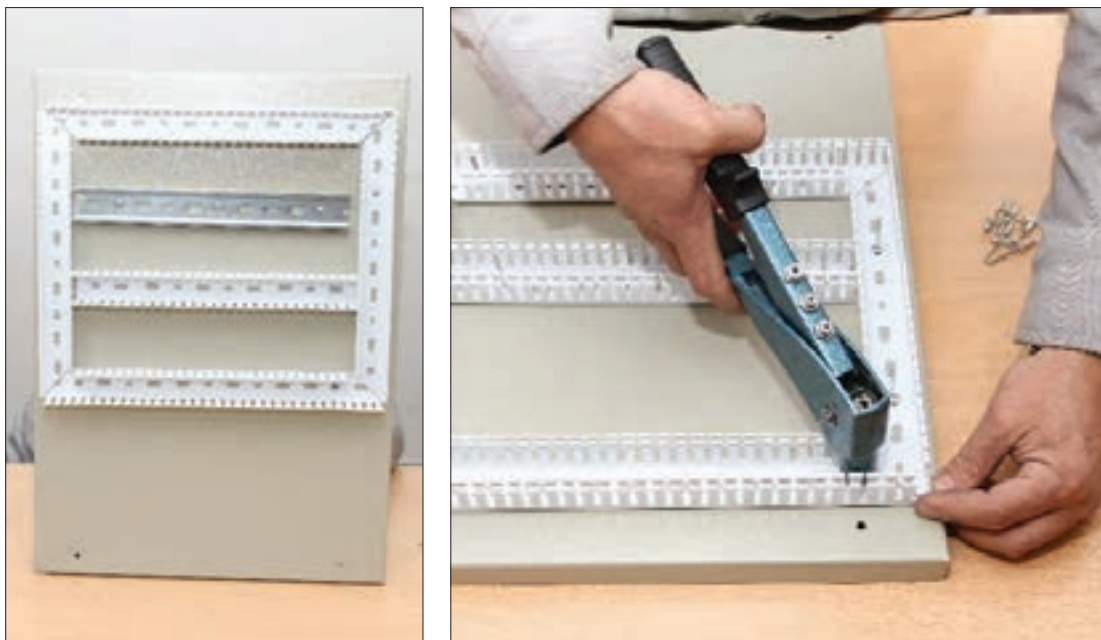
فضای مناسب برای فرم دادن و بستن کابل‌های ورودی یا خروجی حداقل 150 میلی‌متر (قسمت B) در نظر گرفته شود.

محاسبه:

عرض صفحه نصب: $30+30+70+50+18+18+50+30+30 = 326$ میلی‌متر

ارتفاع صفحه نصب: $150+200+83+100 = 533$ میلی‌متر

اکنون به مقادیر به دست آمده به دلیل جای گرفتن صفحه نصب در داخل تابلو 80 میلی‌متر اضافه کنید تا ابعاد تقریبی تابلو حاصل شود. نزدیک‌ترین اندازه استاندارد برای تابلو ابعادی برابر 600×400 میلی‌متر مربع محاسبه خواهد شد. اکنون زمان نصب داکت پلاستیکی و ریل فلزی است. با توجه به اندازه‌ها، محل سوراخکاری روی صفحه نصب را تعیین و داکت و ریل را نصب کنید (شکل ۴۵).



شکل ۴۵- اتصال داکت به سینی

ابعاد استاندارد تابلوهای دیواری در کتاب همراه هنرجو آورده شده است.

تذکر



فعالیت



برای جانمایی ساده‌تر، قطعات را روی یک کاغذ یا مقوای سفید به اندازه صفحه نصب قرار دهید و ابعاد واقعی قطعات را روی آن ترسیم کنید و یک شابلون اولیه درست کنید. شابلون‌های درست شده را با یکدیگر مقایسه کنید.



شکل ۴۶- نصب قطعات روی ریل

یک فضای خالی رزرو برای نصب قطعات اضافی احتمالی در آینده در قسمت پایین تجهیزات در نظر بگیرید. در این مرحله پس از بستن ریل فلزی قطعات را از سمت چپ به راست روی ریل نصب کنید (شکل ۴۶).

بعد از نصب داکت و قطعات، ترمینال‌های ریلی ورودی خروجی و شینه‌های ارت و نول را در قسمت پایین تابلو (محل ورود کابل‌ها) مطابق شکل ۴۷ نصب کنید.



شکل ۴۷- نصب ترمینال‌های ریلی ورودی و خروجی و شینه‌های زمین



شکل ۴۸- تیغه فلزی جهت اتصال ترمینال زمین به تابلو

ترمینال‌ها برای اتصال سیم‌هایی استفاده می‌شود که از بیرون تابلو به آن وارد و یا از آن خارج می‌شوند. ترمینال‌های ریلی با توجه به سطح مقطع سیم از نمره ۲/۵ تا ۷۰ میلی‌متر مربع وجود دارد. رنگ ترمینال با توجه به نوع سیم اتصالی می‌تواند متفاوت باشد مثلاً برای فازها از ترمینال طوسی رنگ و برای سیم نول از ترمینال آبی و برای سیم زمین از ترمینال سبز و زرد می‌توان استفاده کرد.

البته ترمینال ارت توسط تیغه فلزی به بدنه تابلو اتصال الکتریکی دارد (شکل ۴۸).

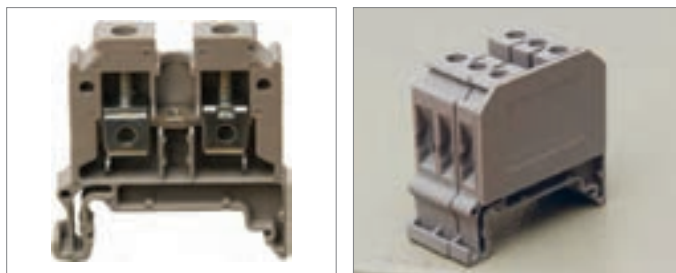
ترمینال‌های ریلی با توجه به نیاز، کنار هم روی ریل قرار می‌گیرند. آخرین ترمینال توسط یک صفحه پوشاننده می‌شود و توسط بست انتهایی در محل خود محکم می‌شود (شکل ۴۹).

شکل ۴۸- تیغه فلزی جهت اتصال ترمینال زمین به تابلو

ریل قرار می‌گیرند. آخرین ترمینال توسط یک صفحه پوشاننده می‌شود و توسط بست انتهایی در محل خود محکم می‌شود (شکل ۴۹).



الف) بست ابتدایی و انتهایی



ب) نمای مختلف ترمینال ریلی و در پوش انتهایی
شکل ۴۹

چرا آخرین ترمینال توسط پوشش پلاستیکی پوشانده می‌شود؟

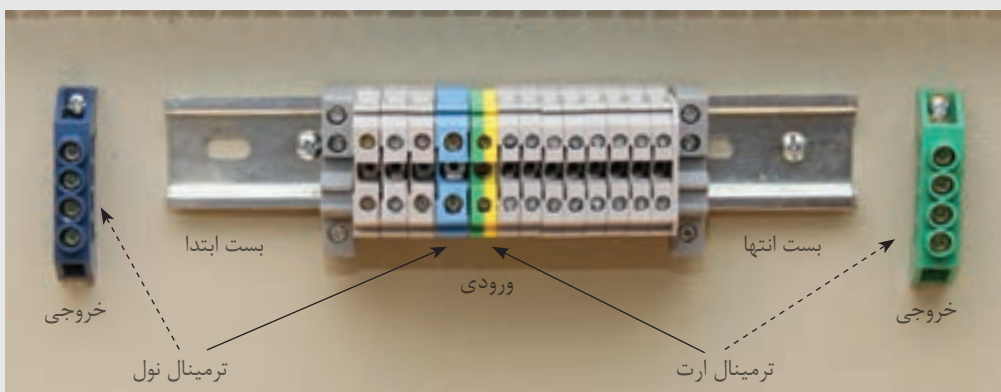
سؤال



تذکر



در تابلوها معمولاً نول به صورت مشترک استفاده می‌شود یعنی نول ورودی و خروجی روی یک شینه قرار می‌گیرد اما در تابلوهایی مانند این نمونه که کلید جریان باقیمانده دارد، نول ورودی با نول خروجی مصرف‌کننده‌ها باید به صورت جداگانه تعبیه شود و گرنه باعث اختلال در عملکرد کلید جریان باقیمانده خواهد شد (شکل ۵۰).



شکل ۵۰- چگونگی نصب ترمینال نول و ارت

پس از نصب قطعات مربوط به صفحه نصب، چراغ‌های سیگنال به ترتیب رنگ روی در نصب می‌شود. کلید گردان و پریزها نیز روی بدنه تابلو نصب می‌شود. در این نمونه کلید گردان روی بدنه و پریزها روی در تابلو نصب شده است (شکل ۵۱-ب). به‌طور کلی برای نصب کلید اصلی و پریزها به کوتاه شدن مسیر سیم‌کشی داخل تابلو، ایمنی بیشتر و رعایت فضای بهتر دسترسی داخل تابلو توجه داشته باشید (شکل ۵۱-الف).



ب) نمای کلید گردان و پریزهای نصب شده روی بدنه تابلو

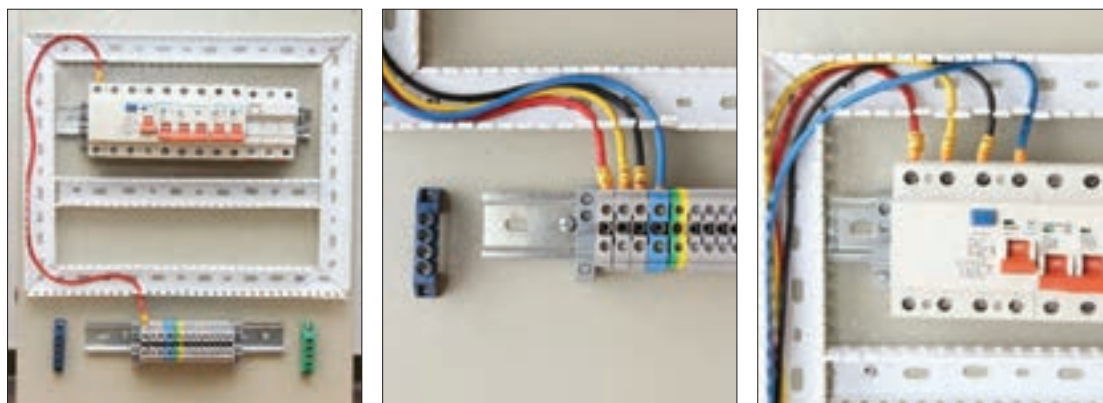
الف) نمای پشتی پریزهای نصب شده روی در تابلو و نمای پشتی پریز سه فاز

شکل ۵۱

ب) سیم‌کشی

سیم‌کشی تابلو ارتباط الکتریکی بین قطعات داخل تابلو را برقرار می‌کند. نقشه سیم‌کشی مشخص‌کننده ارتباط الکتریکی است. سیم‌کشی تابلو به دو بخش سیم‌کشی روی صفحه نصب و سیم‌کشی بیرون از صفحه نصب تقسیم می‌شود.

ب - ۱) سیم‌کشی روی صفحه نصب: سیم‌کشی قطعات روی صفحه نصب از ترمینال‌های ریلی ورودی آغاز می‌شود و پس از اتصال به کلیه قطعات به ترمینال‌های خروجی ختم می‌شود. برای اتصال سیم‌های داخل تابلو، نصب شماره سیم و سرسیم ضروری است. برای سیم‌کشی، ابتدا بدون در نظر گرفتن کلید گردان اصلی که بین ترمینال و کلید جریان باقیمانده سه فاز قرار می‌گیرد مطابق شکل ۵۲ سیم‌کشی را انجام دهید. این قسمت سیم‌کشی به کار عملی شماره یک شبیه است.



شکل ۵۲- سیم‌کشی روی صفحه نصب

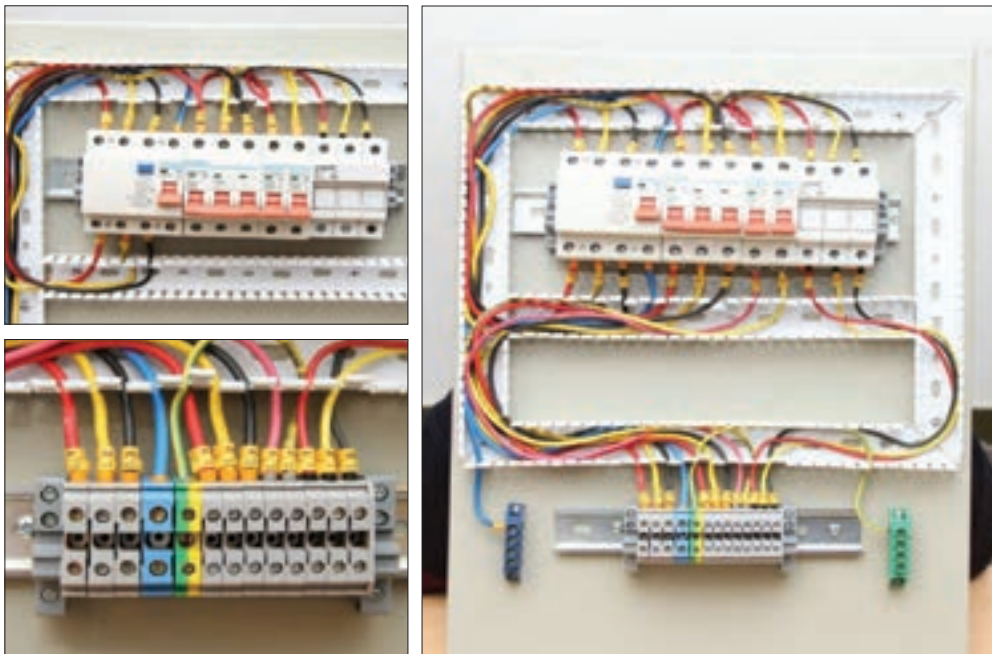
برای اطمینان از صحت اتصالات سیم‌کشی با استفاده از مولتی‌متر می‌توانید سیم‌هایی که رنگ و شماره سیم مشابه دارند را بررسی کنید.

تذکر



برای کنترل کیفیت تابلو قبل از تحویل به مشتری و اطمینان از عملکرد صحیح آن چه آزمایش‌های الکتریکی روی تابلو انجام می‌شود؟

تحقیق کنید



شکل ۵۳- ادامه سیم‌کشی از کلید جریان باقیمانده



شکل ۵۴- الف) بررسی داکت‌ها و صفحه نصب

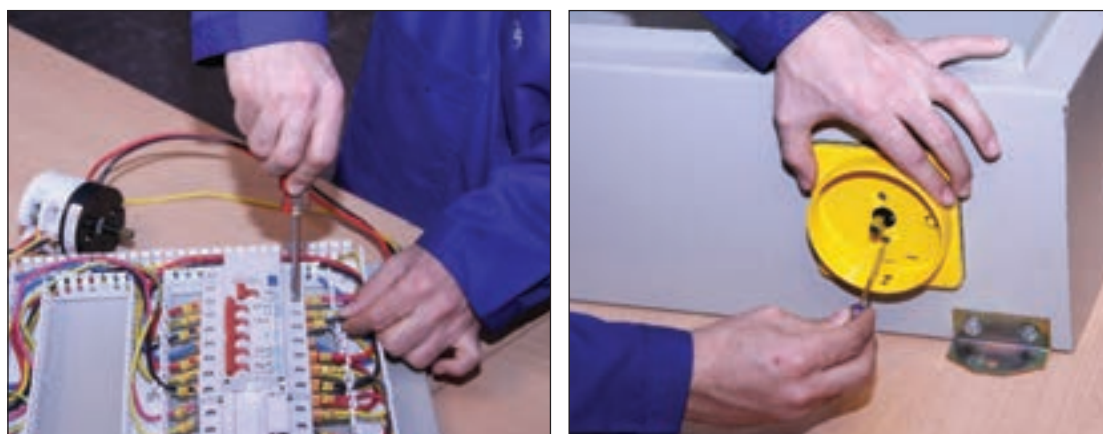
خروجی سیم‌کشی از کلید جریان باقیمانده به ورودی ترمینال کلید خودکار مینیاتوری سه فاز، یکفاز و فیوز سکسیونر متصل می‌شود. برای انشعاب و ادامه مسیر از سرسیم دابل استفاده کنید (شکل ۵۳).

پس از پایان سیم‌کشی قطعات روی صفحه نصب، برای ارزیابی اندازه سیم‌های مورد نیاز بقیه اجزای تابلو، ابتدا درپوش داکت‌ها را روی آن قرار دهید و سپس صفحه نصب را داخل تابلو نصب کنید. این کار با بستن چهار پیچ اطراف صفحه روی بدنه تابلو انجام می‌شود (شکل ۵۴).



شکل ۵۴- ب) درپوش گذاری داکت‌ها و نصب صفحه نصب داخل تابلو

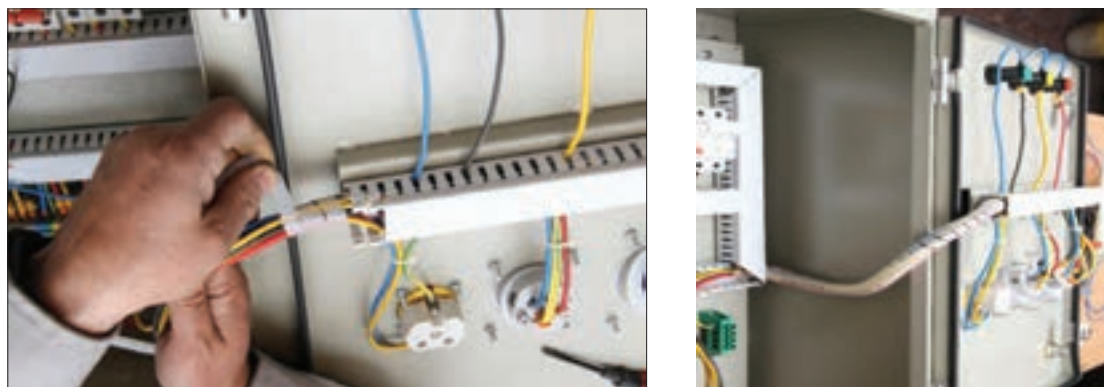
ب-۲) سیم‌کشی بیرون صفحه نصب: یکی از مهم‌ترین قسمت‌های ساخت این تابلو نصب کلید اصلی بین مسیر ترمینال اصلی ورودی و کلید جریان باقیمانده است. برای نصب کلید اصلی، درپوش‌های داکت را بردارید و سرسیم‌های اولین مسیر (مسیر ترمینال به کلید جریان باقیمانده) را از ترمینال جدا و به ترمینال‌های خروجی کلید گردان متصل کنید. در این حالت مطابق شکل ۵۵ کلید گردان باز باشد تا سیم‌کشی آن آسان‌تر انجام شود.



شکل ۵۵- نصب کلید اصلی گردان و چگونگی اتصال سه فاز تابلو

پس از اتصال ۳ ورودی و ۳ خروجی کلید، آن را در محل در نظر گرفته شده روی بدنه تابلو نصب کنید. کابل تغذیه (سه فاز ورودی) تابلو بعد از اتصال به ترمینال ریلی به کلید گردان وارد شده، خروجی کلید را به کلید جریان باقیمانده سه فاز وارد کنید. بعد از سیم‌کشی قاب کلید و کلید گردان را نصب کنید و مجدداً درپوش‌های داکت را ببندید.

برای سیم‌کشی پریزها و لامپ سیگنال در این تابلو از خروجی ترمینال‌های ریلی، خروجی مربوط به هر قسمت را با توجه به شماره سیم در یک مسیرسیم‌کشی کنید. برای این کار داکت مناسب برای خروجی لامپ سیگنال و پریزها تا مسیر مشترک روی در نصب کنید (شکل ۵۶). استفاده از نوار فرم باعث می‌شود تا فضای بهتری و منظم‌تری در تابلو ایجاد شود.



شکل ۵۶- سیم‌کشی بیرون صفحه نصب

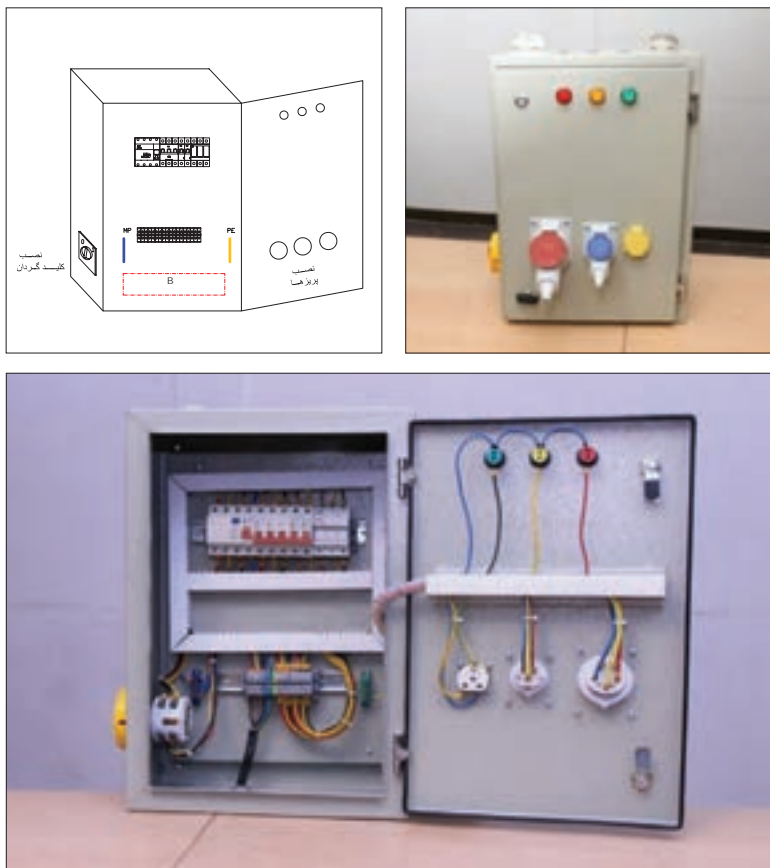
کابل ورودی نیز بعد از عبور از گلند و ورود به تابلو به ترمینال اصلی متصل می‌شود. برای نصب تابلو روی دیوار از چهارقلاب (براکت) فلزی استفاده کنید. این قلاب‌ها توسط پیچ به بدنه تابلو محکم شده است. برای تغذیه ورودی تابلو از یک کابل ۵ رشته با مقطع ۲/۵ میلی‌متر مربع استفاده کنید و کابل را از بیرون تابلو با گلند در مسیر خود محکم کنید (شکل ۵۷).



شکل ۵۷- نصب تابلو روی دیوار و تغذیه ورودی تابلو

برای اطمینان از عملکرد صحیح تابلو قبل از هرگونه بهره‌برداری با استفاده از اهم متر تمام اتصالات را بررسی نمایید.

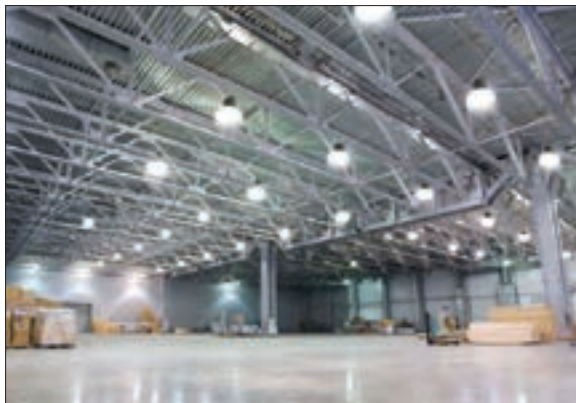
تابلو توزیع کارگاهی آماده استفاده و بهره‌برداری است. با راهنمایی هنرآموز محترم کابل ورودی سه فاز را با رعایت نکات ایمنی و در حالت قطع برق به ترمینال ورودی وصل کنید. اگر سیم‌کشی تابلو درست باشد بعد از برقراری جریان الکتریکی در تابلو با وصل کلید گردان و کلید جریان باقیمانده لامپ‌های سیگنال روشن می‌شود (شکل ۵۸).



شکل ۵۸- نمای مختلف تابلو توزیع کارگاهی

تابلو روشنایی

تابلو برق روشنایی، محفظه‌ای برای نصب تجهیزات مربوط به توزیع برق، بین مدارهای الکتریکی روشنایی با امکان قطع و وصل و حفاظت از آنها می‌باشد. تابلوهای برق روشنایی این امکان را فراهم می‌سازند که تمام محل‌های قطع و وصل مدارهای روشنایی در محل تابلو قرار گیرند. قطع و وصل مدارهای روشنایی در این تابلوها توسط کلیدهای گردان صفر و یک یا کنتاکتور انجام می‌شود. با استفاده از کلیدهای گردان و یا کنتاکتور امکان قطع و وصل مدارهای روشنایی با جریان بیش از $10A$ میسر خواهد شد. تابلو برق روشنایی برای مدارهای روشنایی استادیوم یا سالن‌های ورزشی، فضاهای کارگاهی و یا سالن‌های سینما استفاده می‌شود. (شکل ۵۹)



شکل ۵۹- روشنایی فضاهای بزرگ

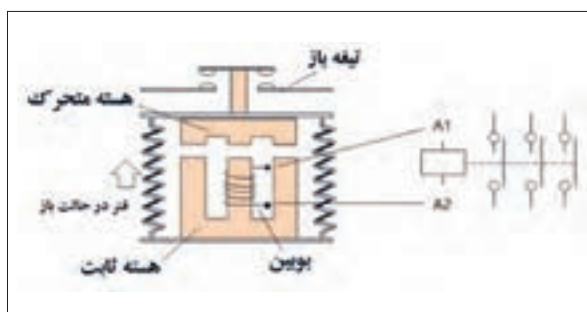
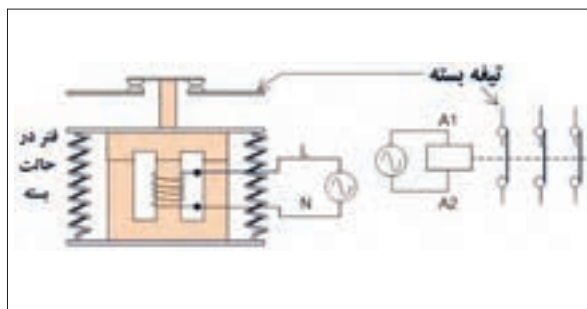
کنترل خودکار یک مدار روشنایی با استفاده از چه وسایلی در این تابلو صورت می‌گیرد؟

سؤال



کنتاکتور

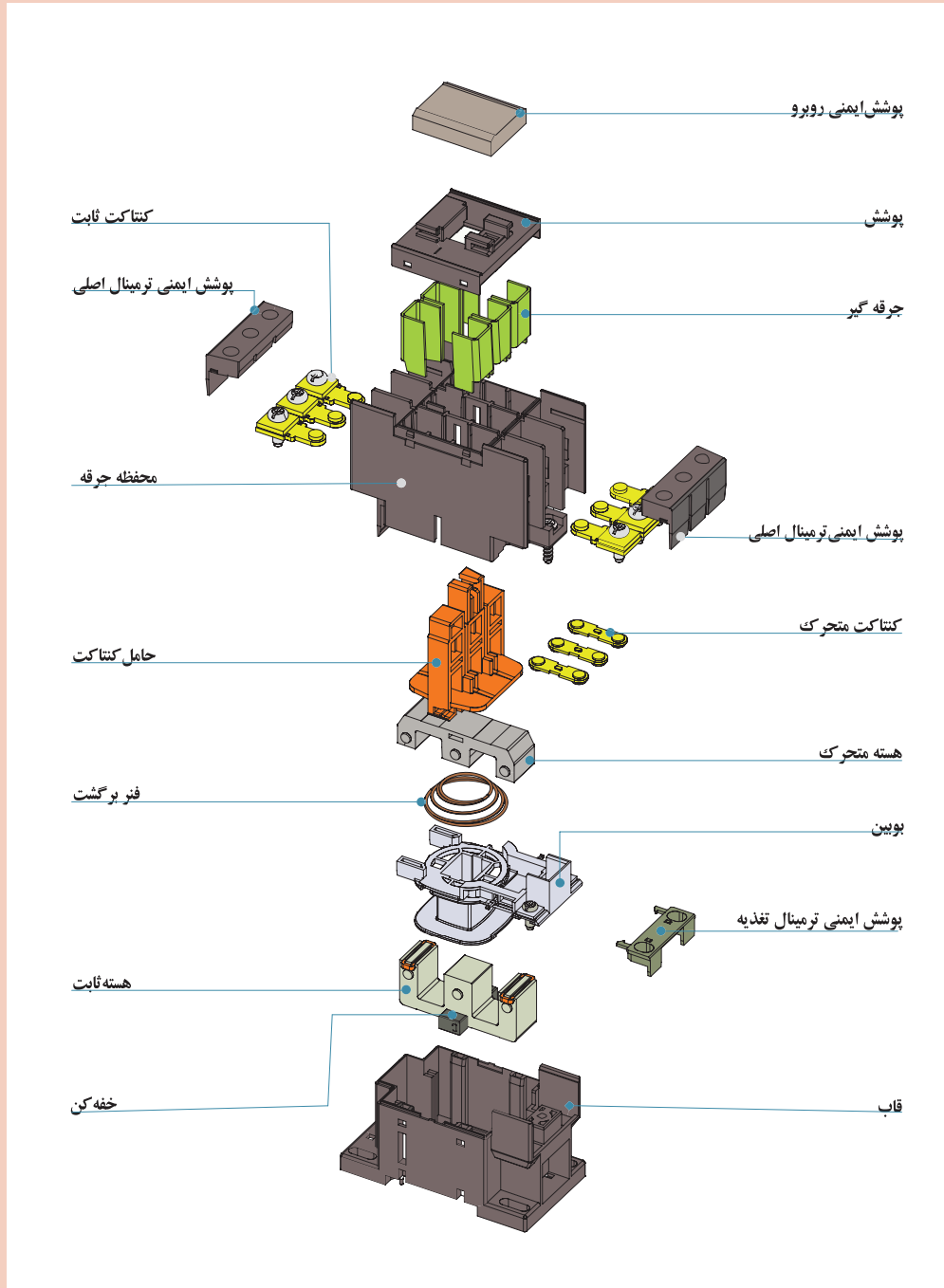
کنتاکتور کلیدی مغناطیسی است که عمل قطع و وصل مدارهای الکتریکی را با استفاده از نیروی الکترومغناطیسی انجام می‌دهد. نیروی الکترومغناطیسی توسط یک مدار مغناطیسی تولید می‌شود. مدار مغناطیسی شامل هسته مغناطیسی و بوبین می‌باشد. یک کنتاکتور به صورت شماتیک و انفجاری در شکل (۶۰- الف) نشان داده شده است.



شکل ۶۰- الف) شماتیک یک کنتاکتور



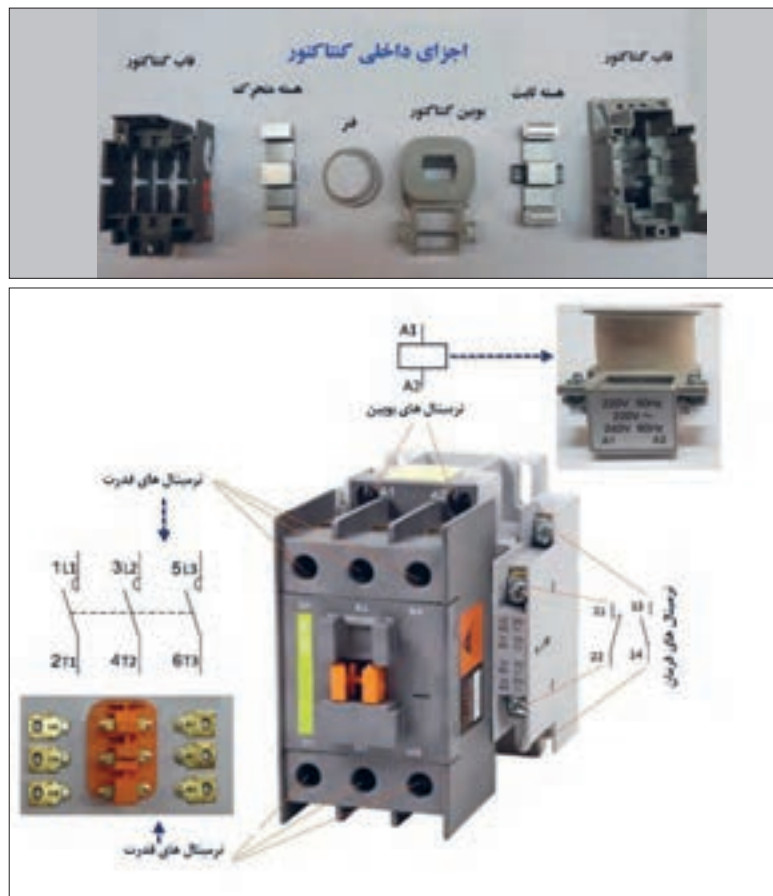
با توجه به نقشه انفجاری کنتاکتور در شکل ۶۰-ب، در مورد نقش هر یک از قطعات کنتاکتور بحث و تبادل نظر کنید.



شکل ۶۰-ب) نقشه انفجاری یک کنتاکتور

طرز کار کنتاکتور

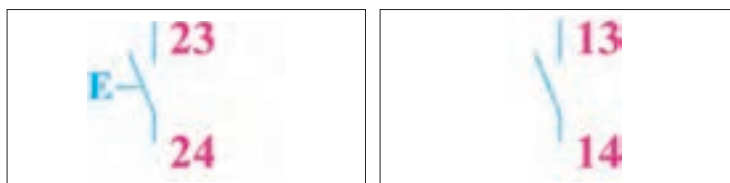
با برق دار کردن بوبین مدار مغناطیسی، هسته ثابت مغناطیس می‌شود و هسته متحرک را جذب می‌کند. با جذب شدن هسته متحرک و حرکت آن، فنر فشرده می‌شود و کنتاکت‌ها حرکت می‌کنند. در نتیجه کنتاکت‌های بسته، باز و کنتاکت‌های باز، بسته خواهد شد. (شکل ۶۱).



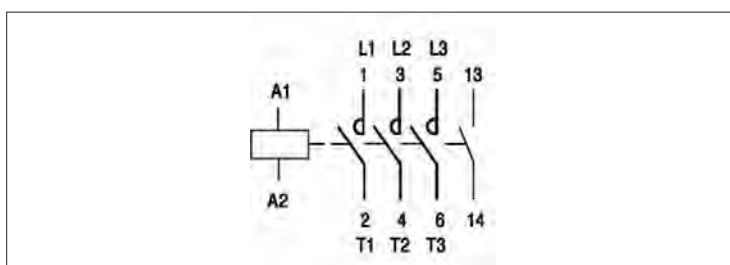
شکل ۶۱- اجزای یک کنتاکتور

با قطع برق بوبین هسته ثابت خاصیت مغناطیسی خود را از دست می‌دهد و نیروی ذخیره شده در فنر، هسته متحرک و کنتاکت‌ها را به موقعیت قبل برمی‌گرداند. در این صورت تیغه‌ای که تاکنون بسته بوده است، باز، تیغه‌ای که تاکنون باز بوده است، بسته می‌شود. کنتاکتور دارای کنتاکت‌های باز و بسته متعددی می‌باشد. در کنتاکتور سه کنتاکت باز که برای قطع و وصل سه فاز به کار می‌روند را کنتاکت‌های قدرت گویند. کنتاکت‌هایی از کنتاکتور که بر سر راه جریان بوبین کنتاکتور قرار می‌گیرند را تیغه فرمان گویند. کنتاکت‌های فرمان می‌توان به صورت باز و بسته باشند و حداکثر تحمل ۴ آمپر جریان را دارند لذا از کنتاکت‌های فرمان برای قطع و وصل جریان مصرف‌کننده استفاده نمی‌شود. ترمینال کنتاکت‌های فرمان کنتاکتور با شماره‌های دو رقمی مشخص می‌شود رقم دهگان موقعیت تیغه و رقم یکان وضعیت تیغه فرمان را مشخص می‌نماید. کنتاکت‌های فرمان با وضعیت باز با شماره‌های ۳ و ۴ یا حروف NO مشخص می‌شود. (شکل ۶۲)

کنتاکت‌های فرمان با وضعیت بسته با شماره‌های ۱ و ۲ یا حروف NC مشخص می‌شود. (شکل ۶۳) یک کنتاکتور و ترمینال‌های آن در (شکل ۶۴- الف) و علامت اختصاری آن در (شکل ۶۴- ب) نشان داده شده است.



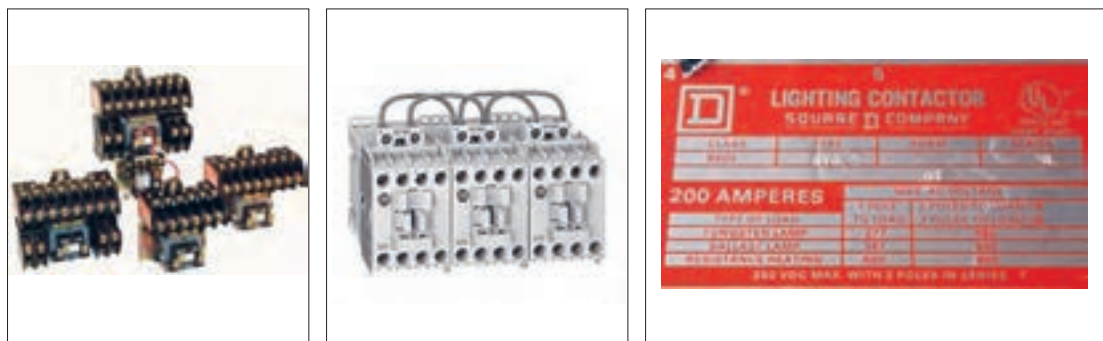
شکل ۶۲- تیغه فرمان با وضعیت باز شکل ۶۳- تیغه فرمان با وضعیت بسته



شکل ۶۴- الف) ترمینال‌های کنتاکتور ب) علامت اختصاری

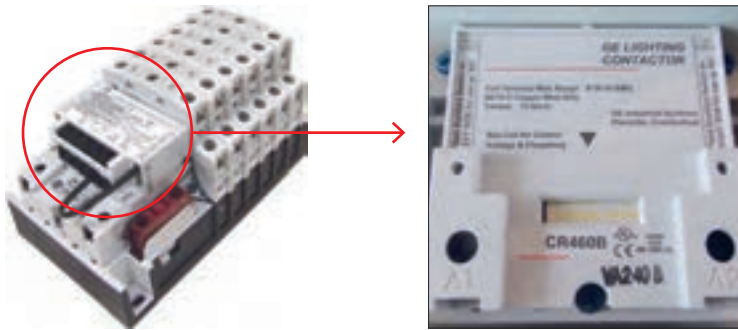
کنتاکتورهای روشنایی

کنتاکتورهای روشنایی، کنتاکتوری است که برای قطع و وصل کردن مدارات روشنایی به کار می‌رود و دارای کنتاکت و ترمینال‌های بیشتری است تا بتواند خطوط بیشتری از روشنایی را روشن و خاموش کند. ممکن است این کنتاکتور مطابق شکل ۶۵ در قالب یک بسته عرضه شود و گاهی به صورت یکپارچه با تعداد خروجی ۶، ۸، ۱۰ یا ۱۲ وجود داشته باشد. این کنتاکتورها با نام کنتاکتور روشنایی (Lighting Contactor) معرفی می‌شوند.



شکل ۶۵- کنتاکتورهای روشنایی

کنتاکتورهای روشنایی در نوع دیگری با نام خشابی مطابق شکل ۶۶ نیز ارائه می‌شود. این نوع کنتاکتورهای روشنایی برای کاربرد دیگری استفاده نمی‌شوند در برجسب مشخصات آنها اطلاعاتی غیر از روشنایی درج نمی‌شود.



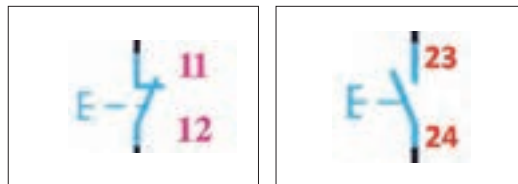
شکل ۶۶- کنتاکتور روشنایی خشابی و برچسب مشخصات آن

شستی (Push button)

شستی با فشار انگشت دست تحریک می‌شود و با قطع فشار انگشت به جای قبلی خود برمی‌گردد. شستی‌ها دارای کنتاکت‌های باز و بسته هستند. با تحریک شستی کنتاکت‌های بسته، باز و کنتاکت‌های باز، بسته می‌شوند. (شکل ۶۷)



شکل ۶۷- شستی



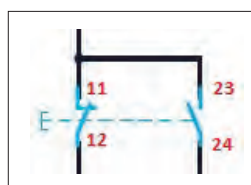
(ب) ترمینال با تیغه باز

(الف) ترمینال با تیغه بسته

شکل ۶۸

علامت اختصاری و شماره‌گذاری ترمینال‌های شستی با تیغه بسته در (شکل ۶۸- الف) و با تیغه باز در (شکل ۶۸- ب) نشان داده شده است.

شستی‌هایی که دارای کنتاکت‌های باز و بسته باشند را شستی «دوبل» گویند. علامت اختصاری و شماره‌گذاری ترمینال‌های شستی دوبل در (شکل ۶۹) نشان داده شده است.



شکل ۶۹- شستی دوبل

الف) شستی وصل: این شستی در حالت عادی در وضعیت باز (NO) قرار دارد. با فشردن آن و تا زمانی که نیروی دست دکمه آن را فشار می‌دهد تیغه (کنتاکت)های آن وصل بوده و با رها کردن دست به حالت اولیه خود برمی‌گردد به این نوع شستی‌ها که برای راه‌اندازی مدار استفاده می‌شود شستی وصل (momentary make Push Button) یا استارت (START) می‌گویند. این شستی‌ها با رنگ سبز انتخاب می‌شوند (شکل ۷۰).

ب) شستی قطع: برای خاموش کردن در مدارهای فرمان از شستی دیگری استفاده می‌شود این شستی در حالت عادی در وضعیت بسته (NC) قرار دارد و با فشردن آن بر خلاف شستی قبل در وضعیت قطع قرار می‌گیرد به همین خاطر به آن شستی قطع (momentary Break Push Button) یا استپ می‌گویند. این شستی‌ها با رنگ قرمز انتخاب می‌شوند (شکل ۷۱).



شکل ۷۱- شستی قطع



شکل ۷۰- شستی وصل

ج) شستی قطع اضطراری (پوش باتن): با به کارگیری این شستی در موقع بروز حادثه یا ضرورت می‌تواند مدار را قطع کرد و امکان وصل مجدد آن بدون سویچ امکان‌پذیر نیست (شکل ۷۲).



شکل ۷۳- کلید دو طرفه گردان



شکل ۷۲- شستی قطع اضطراری

کلید دو طرفه گردان

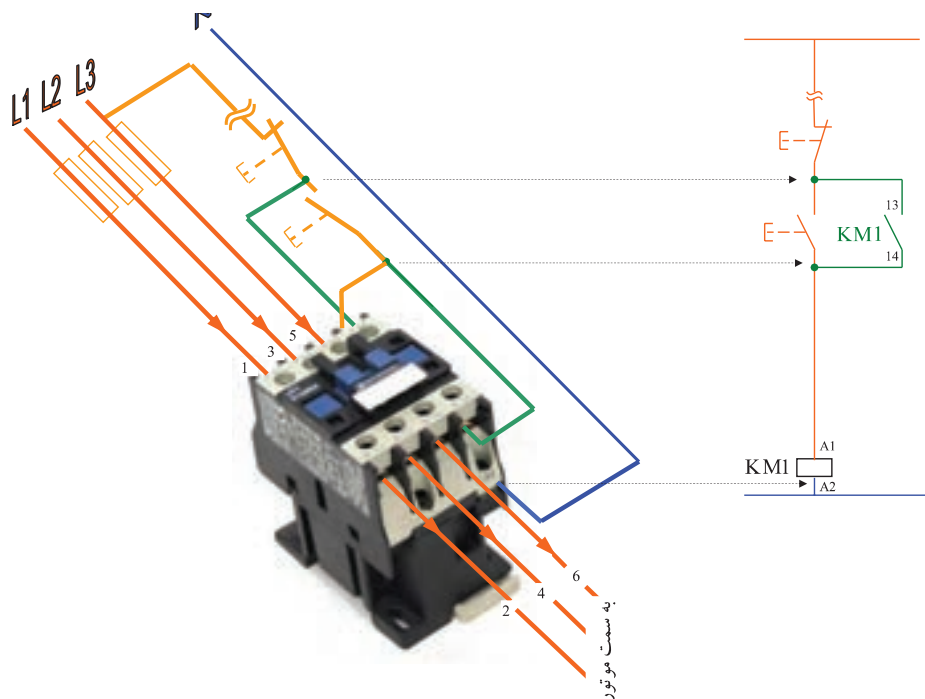
عملکرد این کلید شبیه کلید تبدیل است و در هر زمان فقط یکی از خروجی‌ها قابل استفاده است. در تابلوی

برق از این کلید برای انتخاب حالت کنترل دستی و یا حالت خاموش و یا انتخاب حالت خودکار می‌باشد (شکل ۷۳).

منظور از کنترل اتوماتیک، کنترل خودکار تابلوی برق به وسیله تجهیزات الکتریکی مثل فتوسل و یا ساعت مدار فرمان، تایمر ۲۴ ساعت، یا ساعت نجومی می‌باشد.

تکنیک خود نگهدار

کنتاکتور را توسط شستی وصل و مداری به نام فرمان می‌توان برق دار کرد. در این حالت تغذیه بوبین کنتاکتور برق دار می‌شود و به دنبال آن مدار قدرت، مصرف کننده اصلی مدار را وصل می‌کند. با قطع نیروی دست از روی شستی، برق بوبین قطع شده، کنتاکتور قطع خواهد شد. برای آنکه این اتفاق نیفتد و کنتاکتور به صورت دائم در مدار باقی بماند باید از یک تیغه باز کنتاکتور به صورت موازی با شستی وصل استفاده کرد تا بعد از برگشتن شستی به حالت اول، کنتاکتور در حالت وصل باقی بماند. این کار تکنیک خود نگهداری کنتاکتور نامیده می‌شود. این تکنیک تقریباً در تمامی مدارهای کنتاکتوری استفاده می‌شود. البته در این صورت از یک شستی قطع، به صورت سری با مدار فرمان باید استفاده کرد تا بتوان کنتاکتور را خاموش کرد. برای آنکه مدار فرمان حفاظت داشته باشد از فیوز نیز به صورت سری در مدار استفاده می‌شود در نتیجه مدار فرمان کامل به صورت (شکل ۷۴) خواهد بود.



شکل ۷۴- مدار فرمان تکنیک خودنگهدار



هدف: طراحی مدار فرمان و قدرت و جانمایی قطعات تابلو روشنایی با کنتاکتور ۲۵ آمپر، به طوری که هم قابلیت کنترل دستی و هم کنترل خودکار توسط فتوسل یا ساعت فرمان (تایمر ۲۴ ساعت) داشته باشد. این تابلو برای تغذیه روشنایی فضایی مناسب است که دارای سه خط تغذیه باشد یعنی سه مسیر که دارای چراغ‌های روشنایی هستند را تغذیه می‌کند. علت استفاده از کنتاکتور در این تابلو این است که بتوان به طور اتوماتیک روشنایی‌ها را قطع یا وصل کرد. همچنین با یک شستی فشاری قطع و وصل از روی در تابلو هم می‌توان به صورت دستی کنترل را انجام داد (شکل ۷۵).



شکل ۷۵- نقشه و نمای ظاهری تمام شده تابلو روشنایی

تجهیزات مورد نیاز

برای انجام کار عملی علاوه بر ابزار سیم‌کشی به تجهیزات اشاره شده در جدول ۵ تا ۷ نیاز است (شکل ۷۶).



شکل ۷۶- تجهیزات مورد نیاز

جدول ۵- تجهیزات کنترلی مورد نیاز

تعداد	جریان به آمپر	تجهیزات کنترلی
۱	۲۵A	کنتاکتور
۱	۲۵A	کلید خودکارمینیاتوری MCB-۳P
۱	۱۶A	کلید خودکار مینیاتوری MCB-۱P
۱	۲۵A	کلید قطع اضطراری
۱	۲A	پایه فیوز جداکننده ۳P
۱	۶A	شستی قطع و وصل

جدول ۶- ابعاد قطعات

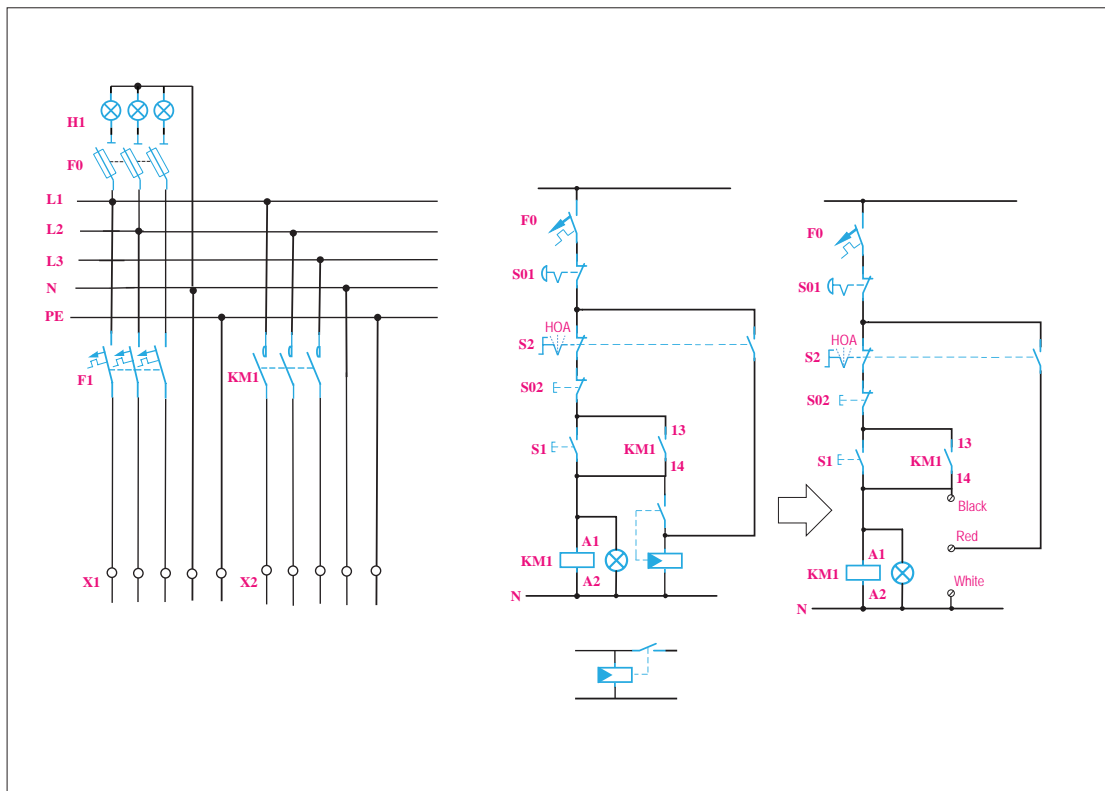
ابعاد اندازه گیری شده در کارگاه هنرستان (میلی متر)		عرض (میلی متر)	طول (میلی متر)	نام قطعه
عرض	طول			
		۴۵	۹۵	کنتاکتور
		۵۴	۸۳	کلید خودکارمینیاتوری MCB-۳P
		۱۸	۸۳	کلید خودکارمینیاتوری MCB-۱P
		۵۴	۸۳	پایه فیوز جداکننده ۳P

جدول ۷- تجهیزات دیگر

تعداد	مشخصه فنی	تجهیزات دیگر
۳	نمره ۶	ترمینال ریلی
۶	نمره ۴	ترمینال ریلی
۴	سه رنگ RYG	چراغ سیگنال

مدار قدرت و مدار فرمان: در مدار فرمان اگر کلید دو طرفه روی حالت ۱ یا دستی باشد با فشار شستی قطع و وصل می‌توانید کنتاکتور را وصل یا قطع کنید. برای اینکه کنتاکتور پس از وصل به‌طور دائم در مدار باقی بماند باید کنتاکت باز کنتاکتور را با شستی فشاری وصل موازی کنید (تکنیک خودنگهدار). با این کار

وقتی فشار را از روی شستی برمی دارید مسیر جریان از کنتاكت باز که الان بسته شده است برقرار می شود. برای قطع کردن مدار می توانید شستی قطع یا اضطراری را نیز فشار دهید و یا کلید سلکتوری دو طرفه را روی حالت صفر قرار دهید (شکل ۷۷).

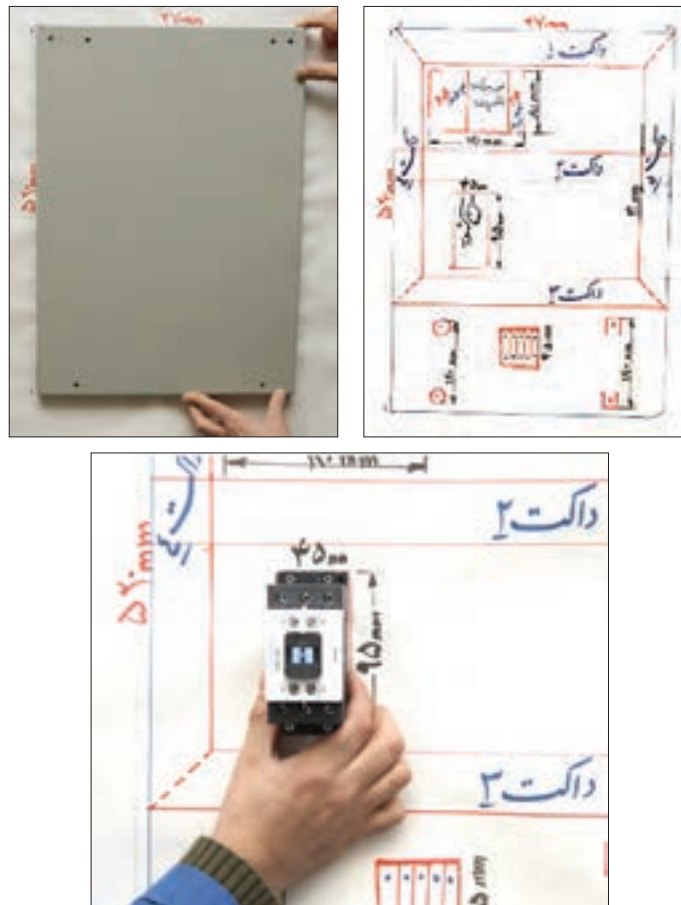


شکل ۷۷- نقشه مدار قدرت و مدار فرمان

اگر کلید دو طرفه را روی حالت ۲ قرار دهید، فاز L۱ به ترمینال شماره ۱ می رسد بین ترمینال ۱ و ۲ می تواند کنتاكت یا فتوسل یک تایمر ۲۴ ساعته قرار گیرد و در صورت عمل کردن آنها در زمان مشخص از طریق ترمینال ۲ ولتاژ به کنتاكتور می رسد و مدار وصل می شود (حالت خودکار).

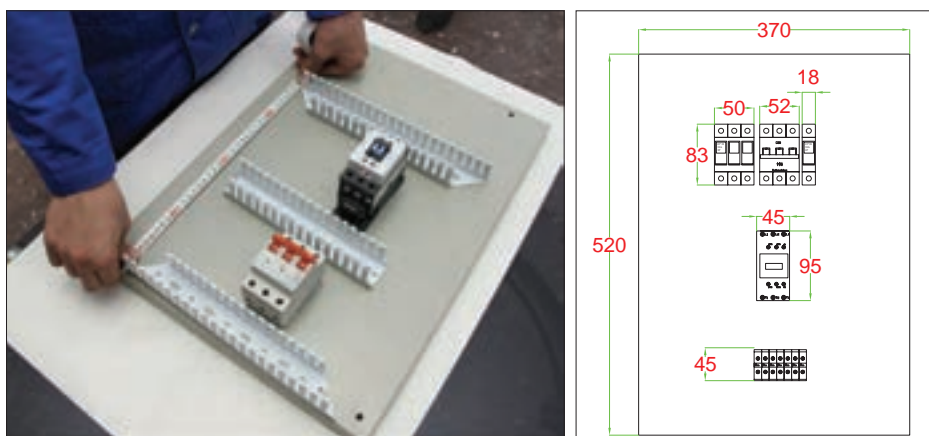
جانمایی و نصب قطعات: با توجه به نقشه و لوازم مورد نیاز، جانمایی و نصب قطعات تابلو را شروع کنید. برای این کار می توانید ابتدا یک شابلن درست کنید. اگر اندازه صفحه نصب این تابلو مانند کار عملی قبل در نظر گرفته شود. با قرار دادن صفحه نصب روی یک مقوا یا کاغذ می توانید شابلن تهیه کنید. با توجه به ابعاد قطعات ابتدا روی شابلن محل قطعات را با جانمایی فرضی تعیین کنید.

فیوزها در ردیف اول، کنتاكتور در ردیف دوم و ترمینال را در ردیف سوم قرار دهید. ردیف اول شامل کلید خودکار مینیاتوری سه فاز و سکسیونر فیوز و کلید خودکار مینیاتوری تک فاز می شود. با در نظر گرفتن فاصله مناسب و امکان نصب داکت بین آنها قطعات را روی صفحه نصب قرار دهید و داکت ها را بریده و در محل مناسب قرار دهید (شکل ۷۸).



شکل ۷۸- شابلن کشیده شده مطابق با ابعاد صفحه نصب و قطعات

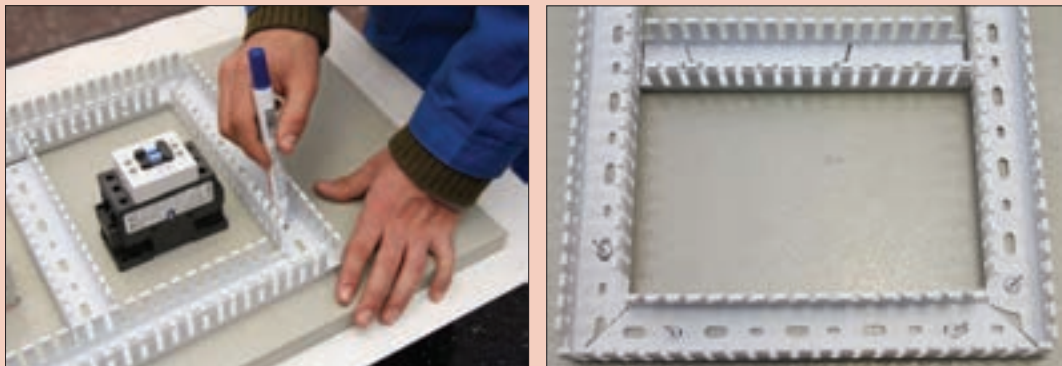
بعد از اطمینان از صحت قرار گرفتن داکت‌ها محل سوراخکاری داکت‌ها را علامت گذاری کنید. با استفاده از دریل و مته شماره ۴ سوراخکاری کنید. در مرحله بعد تمام میخ پرچ‌ها را در محل سوراخ شده قرار دهید و بعد از آن، آنها را پرچ کنید (شکل ۷۹ و ۸۰).



شکل ۷۹- داکت گذاری



چرا هنگام نصب داکت پیوستگی روی سینی تابلو ابتدا باید همه میخ پرچ‌ها، قبل از پرچ‌کاری در محل خود قرار گیرد (شکل ۸۰). شماره میخ‌های استفاده شده متداول در این کار چیست؟

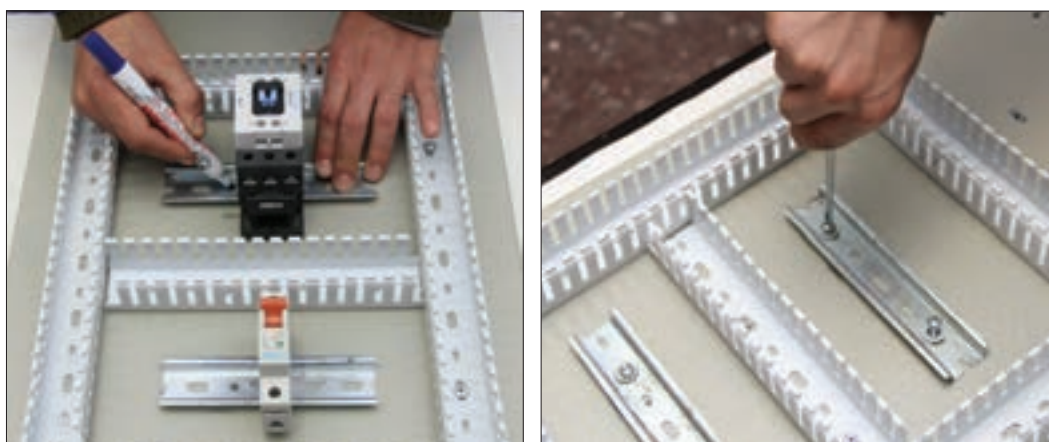


شکل ۸۰- علامت‌گذاری محل پرچ داکت‌ها و سوراخکاری



با توجه به ابعاد قطعات و عرض داکت، محاسبه کنید آیا ابعاد صفحه نصب برای این جانمایی مناسب است؟

پس از اتمام پرچ‌کاری، صفحه نصب آماده برای جانمایی محل ریل‌های فلزی است (شکل ۸۱). برای نصب ریل‌های فلزی روی هر ریل یک قطعه الکتریکی از آن ردیف (مثلاً کلید خودکار مینیاتوری) را به صورت موقت روی ریل قرار دهید و محل قرار گرفتن ریل فلزی بین داکت را نهایی کنید. پس از آن محل سوراخکاری و پیچ کردن ریل را علامت‌گذاری نمایید. برای سوراخکاری از مته شماره ۴ و برای نصب ریل از پیچ خودکار شماره ۴/۲ استفاده کنید (شکل ۸۲). برای نصب بهتر حتماً از واشر فلزی مناسب استفاده نمایید.



شکل ۸۱- جانمایی و نصب ریل فلزی

سؤال



چرا برخلاف پرچ کاری شماره مته و شماره پیچ خودکار در نصب ریل فلزی از یک شماره نیست؟

سؤال



چرا داکت پلاستیکی با پرچ کاری روی صفحه نصب محکم می شود ولی ریل فلزی با پیچ خودکار بسته می شود؟



شکل ۸۲ - صفحه نصب آماده برای جانمایی محل ریل های فلزی

تجهیزات الکتریکی دیگر شامل شیشه های ارت و نول را طبق شابلون جانمایی روی صفحه نصب، با پیچ محکم کنید. شیشه نول از دو مقره رزینی استوانه ای تشکیل شده است. مقره ها را روی صفحه نصب و سمت چپ ترمینال های ریلی محکم کنید (شکل ۸۳).



شکل ۸۳ - مقره رزینی شیشه نول

توجه



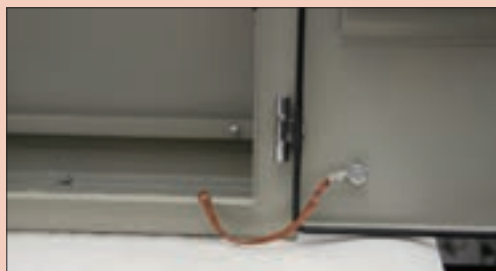
برای نصب شیشه اتصال زمین (ارت)، رنگ علامت روی صفحه نصب را در محل اتصال پاک کنید تا بدنه و صفحه نصب هم به ارت، اتصال الکتریکی مناسبی داشته باشد.

پس از محکم شدن محل نصب ریل های فلزی، قطعات الکتریکی را به ترتیب از بالای صفحه نصب و از سمت چپ جانمایی کنید و با بست های کناری آنها را محکم کنید (شکل ۸۴).
تجهیزات روی در تابلو، شامل چراغ های سیگنال و شستی ها و کلید دو طرفه را نصب کنید و داکت پشت

در را هم با پرچ روی پل فلزی پشت در نصب کرده و تسمه بافته مسی اتصال زمین را در محل خود محکم نمایید. یک سر تسمه مسی به در تابلو و سر دیگر به بدنه تابلو یا به شین مخصوص اتصال زمین متصل می‌شود (شکل ۸۵).



شکل ۸۴- نصب تجهیزات دیگر



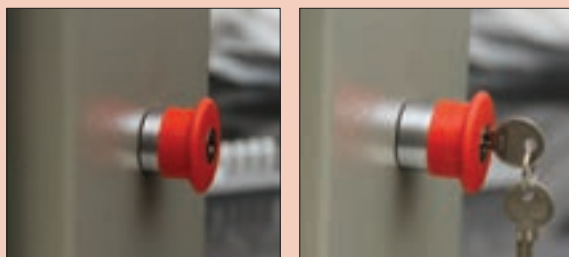
شکل ۸۵- تسمه بافته مسی در تابلو

تسمه بافته مسی اتصال زمین در تابلو چه وظیفه‌ای به عهده دارد؟

سؤال



در این مرحله کلید قطع اضطراری را روی بدنه تابلو نصب کنید. مواظب باشید قطعات کلید هنگام نصب جدا نشود و عملکرد کلید را مختل نکند. هنگام فشار روی کلید، مدار فرمان قطع می‌شود و فقط با استفاده از کلید مجدداً به حالت وصل برمی‌گردد. شکل ۸۶ دو حالت مختلف این کلید اضطراری را نشان می‌دهد.



در این کار عملی کلید قطع اضطراری در چه مواقعی می‌تواند کاربرد داشته باشد؟ مناسب‌ترین محل نصب کلید روی تابلو در کدام قسمت است؟

شکل ۸۶- نصب کلید قطع اضطراری

سؤال



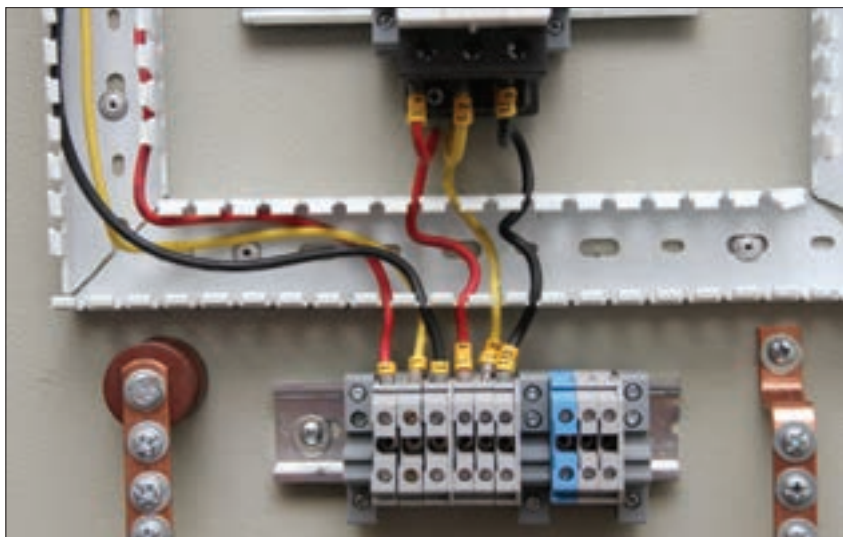
سیم‌کشی تابلو: برای سیم‌کشی با توجه به نقشه‌های مدار فرمان و قدرت سیم‌کشی را با سیم‌های مناسب همراه سرسیم‌ها انجام دهید. در این تابلو برای انتقال سیم‌ها از روی صفحه نصب به تجهیزات روی دراز لوله خرطومی نسوز استفاده کنید. شماره سیم‌ها را باید به نحوی روی سرسیم قرار دهید که از پایین صفحه نصب همه در یک جهت قابل خواندن باشند. ابتدا از ترمینال ریلی سه سیم با سه رنگ استاندارد به کلید خودکار مینیاتوری سه فاز متصل کنید و سپس همین رویه را برای کنتاکتور تکرار کنید (شکل ۸۷).



نصب درست شماره سیم



نصب غلط شماره سیم

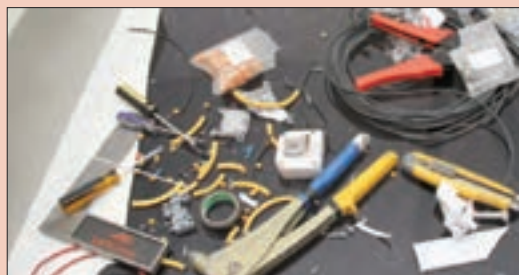


شکل ۸۷- روند سیم‌کشی و نصب درست و غلط شماره سیم



شکل ۸۸- تشخیص شماره سیم ۶ و ۹

برای اینکه فرم و حالت سیم‌ها و سرسیم‌ها درست بوده و تحت نیروی کشش قرار نگیرد و همچنین در پوش داکت‌ها به خوبی در جای خود قرار گیرد می‌توانید سیم‌هایی که مسیر عبور آنها عمود بر داکت است را شبیه سیم‌های خروجی کنتاکتور به شکل یو انگلیسی (U) حالت دهید. هنگام به کار بردن شماره سیم دقت کنید شماره سیم‌های ۶ و ۹ را جابه‌جا به کار نبرید. این دو شماره با یک خط تیره زیر عدد تشخیص داده می‌شود (شکل ۸۸).



شکل ۸۹- شلوغی میز کار

نصب و تنظیم اجزای تابلوهای برق از تجهیزات و قطعات زیادی تشکیل شده است. برای جلوگیری از بی‌نظمی و کاهش سرعت عمل پیش آمده مانند بی‌نظمی شکل ۸۹ چه پیشنهادی دارید؟

فعالیت

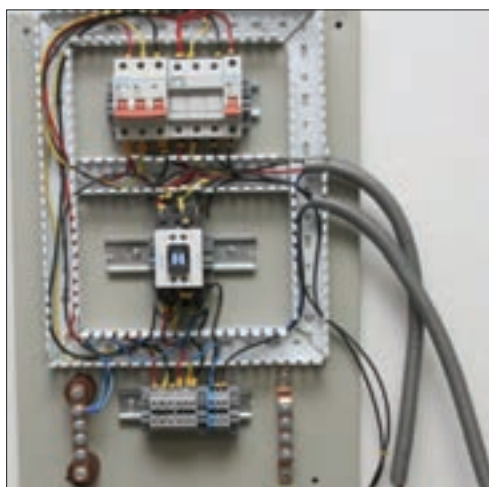




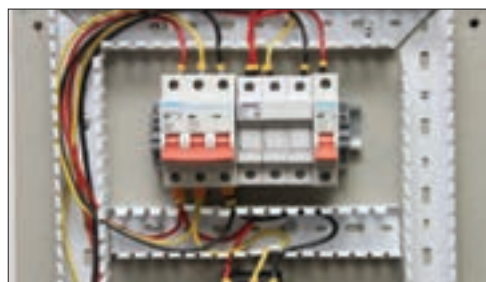
تعداد زیادی از قطعات به کار رفته در ساخت تابلو برق فشار ضعیف دارای ابعاد ریز و کوچک هستند. شماره سیم، سرسیم، واشر از این دسته است. اگر طبقه‌بندی منظمی در قطعات ریز به کار رفته تابلوسازی نکنید هنگام مونتاژ تابلو برای پیدا کردن شماره سیم خاص یا سرسیم ممکن است وقت زیادی صرف نمایید.

برای تکمیل مسیر سیم‌کشی از خروجی کلید خودکار مینیاتوری سه فاز با استفاده از سرسیم دابل دو مسیر سیم‌کشی ایجاد کنید. مسیر اول به ورودی فیوز جداکننده (سکسیونر) و مسیر دیگر را به ورودی کنتاکتور سیم‌کشی کرده و از یکی از فازها یک مسیر برای کلید خودکار مینیاتوری تک‌فاز سیم‌کشی کنید (شکل ۹۰).

معمولاً تغذیه کنتاکتور از هر دو طرف کنتاکتور قابل انجام و دسترسی است. بنابراین برای تنظیم سیم‌کشی و مسیر کوتاه‌تر تغذیه نول کنتاکتور را از سمت شین نول انجام دهید و با سرسیم دابل برای ترمینال ریلی فتوسل نیز سیم‌کشی کنید. سیم‌هایی که قرار است برای اتصال به چراع سیگنال و کلید تبدیل گردان و شستی قطع و وصل روی در نصب شود از داخل یک لوله خرطومی نسوز منتقل نمایید (شکل ۹۱).



شکل ۹۱- تکمیل سیم‌کشی قطعات صفحه نصب



شکل ۹۰- سیم‌کشی کنتاکتور



شکل ۹۲- صفحه نصب در داخل تابلو



شکل ۹۳- سیم‌کشی چراغ‌های سیگنال

برای عبور هر لوله خرطومی یک شاخک داکت را جدا کنید و لوله را از داکت عبور دهید و در انتها درپوش داکت‌ها را ببندید. پس از اتمام سیم‌کشی روی صفحه نصب زمان قرار دادن صفحه نصب داخل تابلو است.

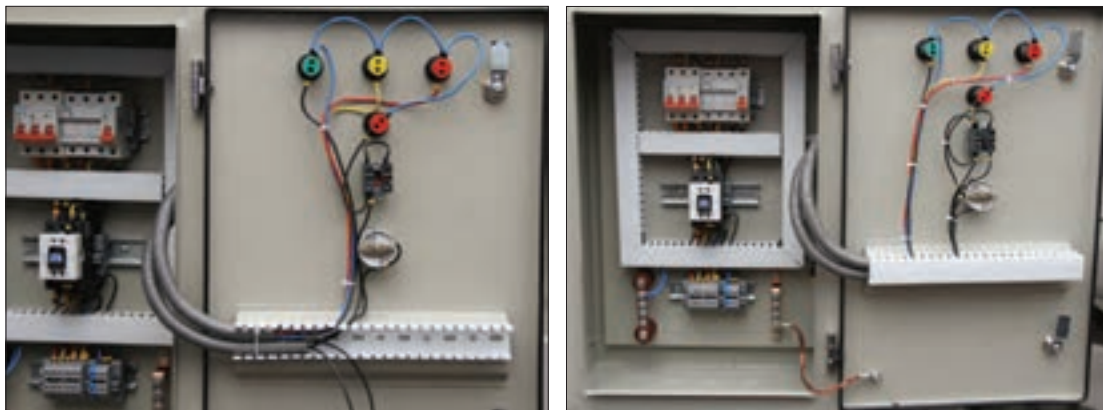
بعد از قرار دادن صفحه در تابلو و بستن چهار پیچ صفحه نصب، ابتدا تسمه مسی اتصال زمین که قبلاً به در تابلو بسته بودید به شین اتصال زمین ببندید (شکل ۹۲). در این تابلو کلید گردان سه حالت، شستی قطع و وصل و چهار چراغ سیگنال روی در تابلو نصب می‌شود. سیم‌کشی در تابلو را می‌توانید از چراغ‌های سیگنال آغاز کنید و حتماً سیم نول برای آن سیم‌کشی کنید. برای چراغ سیگنال قرمز رنگ (حالت کار تابلو) از همان نقطه سیم‌کشی کنید (شکل ۹۳).

چرا مرکز اتصال ستاره چراغ سیگنال باید سیم نول داشته باشد؟

سؤال



لوله خرطومی روی در را با بست پلاستیکی محکم کنید. بعد از اتمام مسیرهای سیم‌کشی روی در تابلو برای استحکام مکانیکی بهتر سیم‌ها، گروه سیم‌های هم مسیر را با بست کمربندی پلاستیکی ببندید (شکل ۹۴). با استفاده از اهم‌متر، اتصالات داخل تابلو را بررسی کنید و از صحت آنها اطمینان حاصل کنید. عیوب احتمالی در این تابلو را با کمک مربی خود بررسی کنید و روش‌های رفع عیب را یادداشت کنید.



شکل ۹۴- تکمیل سیم‌کشی روی در تابلو با بست کمربندی پلاستیکی

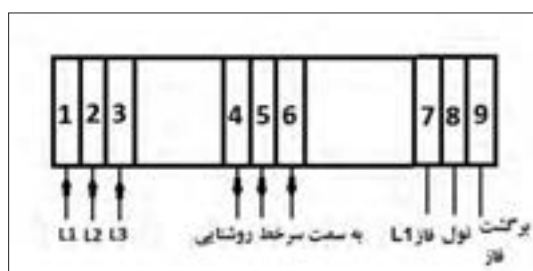
مراحل آزمایش تابلو

با توجه به نقشه ترمینال‌ها و با کمک هنرآموز محترم کارگاه ورودی سه فاز و نول و ارت را به ترمینال‌های مشخص شده وصل کنید. (شکل ۹۵)
این تابلو قابلیت کنترل بار (روشنایی) در دو حالت دستی و خودکار را دارد.

الف) حالت کنترل دستی (H): اگر کلید دو طرفه روی در تابلو، در حالت دستی یا ۱ باشد با فشردن شستی وصل سبز رنگ، ولتاژ به دوسر بوبین کنتاکتور متصل شده، کنتاکتور فعال می شود و چراغ های روشنایی به صورت دائمی روشن می شود. با فشردن شستی قطع قرمز رنگ مدار قطع می شود و روشنایی خاموش می شود (شکل ۹۶).

ب) حالت کنترل خودکار (A): اگر کلید گردان دو طرفه روی در تابلو، در حالت خودکار یا ۲ باشد ترمینال های ۷ و ۸ و ۹ باید به یک فتوسل یا ساعت تایمر ۲۴ ساعت متصل باشد تا در حالت فرمان وصل از طرف آنها کنتاکتور در مدار قرار گیرد با استفاده از این ترمینال ها امکان کنترل روشنایی به طور خودکار و بدون اپراتور ممکن خواهد بود. حالت کنترل خودکار روشنایی به دو روش سنتی و جدید در این کار عملی معرفی شده است.

در هر دو حالت دستی و خودکار اگر شستی فشاری قطع اضطراری (پوش باتن) کنار تابلو را فشار دهید. مدار قطع می شود و برای وصل مجدد نیاز به استفاده از کلید (سوئیچ) اختصاصی پوش باتن است.



شکل ۹۵- مسیر اتصالات ورودی و خروجی



شکل ۹۶- حالت دستی

کنترل خودکار روشنایی به دو روش انجام می شود:

- ۱- روش سنتی
- ۲- روش جدید

۱- روش سنتی

کنترل روشنایی خودکار به شیوه سنتی با استفاده از یک فتوسل با خروجی رله تا ۱۰ آمپر قابل اجرا است. برای کنترل با فتوسل سیم فاز (مشکی) به ترمینال شماره ۷ و سیم نول (سفید) به ترمینال ۸ و سیم برگشت (قرمز) به ترمینال ۹ متصل کنید و فتوسل را در جایی مناسب نصب کنید (شکل ۹۷).

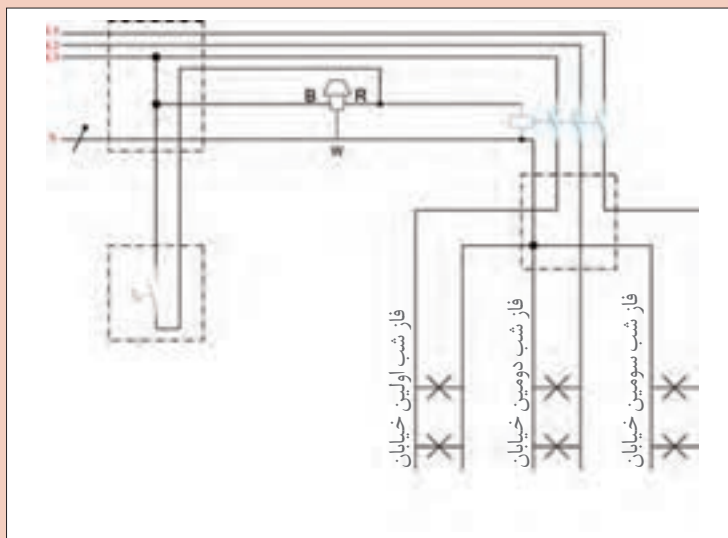


شکل ۹۷- کنترل خودکار روشنایی سنتی

در مورد نحوه نصب صحیح و غلط فتوسل در تصاویر شکل ۹۸ بحث و گفت‌وگو کنید.



شکل ۹۸- نحوه نصب فتوسل



شکل ۹۹- نقشه روشنایی خیابان‌ها و معابر

در شبکه توزیع برای تأمین روشنایی خیابان‌ها و معابر به شیوه سنتی از نقشه‌ای مشابه شکل ۹۹ استفاده می‌شود. در مورد نحوه به‌کارگیری از فتوسل بحث و گفت‌وگو کنید.

فعالیت



فعالیت





شکل ۱۰۰- روشنایی نمای ساختمان و محوطه

۲- روش جدید

روش جدید کنترل خودکار روشنایی با استفاده از دو تایمر انجام می‌شود.

الف) تایمر ۲۴ ساعت

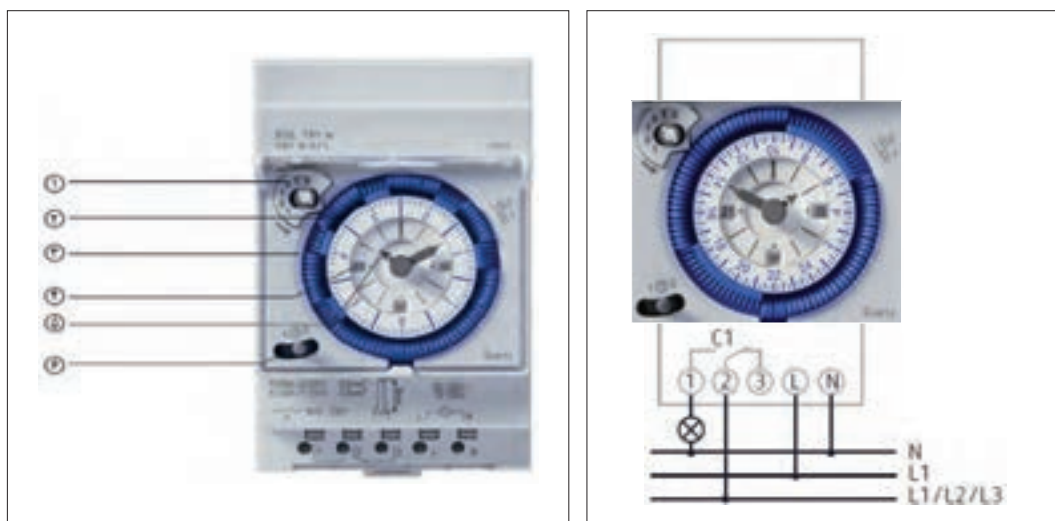
ب) ساعت نجومی

الف) تایمر ۲۴ ساعت: تایمر ۲۴ ساعته در زمان‌های

تعریف شده برای کنترل روشنایی نمای بعضی از

ساختمان‌ها و محوطه، تهویه اماکن و مانند آن استفاده می‌شود. به عنوان مثال نورپردازی یک ساختمان و محوطه اطراف آن که قرار است هر شب فقط بین ساعت ۱۹ تا ۲۳ روشن باشد تنظیم تایمر برای فصول مختلف قابل تغییر است (شکل ۱۰۰). این تایمرها در دو نوع دیجیتال و آنالوگ ارائه می‌شود.

توان کلیدزنی یک نمونه از این تایمرها مشابه جدول ۸ است. شکل ظاهری یک نمونه تایمر و نحوه اتصال آن در شکل ۱۰۱ نشان داده شده است.



شکل ۱۰۱- شکل ظاهری یک نمونه تایمر ونحوه اتصال آن

جدول ۸- توان کلیدزنی تایمر ۲۴ ساعته

ضریب توان	ولتاژ کار	جریان کلید زنی
۱	۲۵۰ ولت	۱۶ آمپر
۰/۶	۲۵۰ ولت	۴ آمپر

اجزای تایمر: ساختمان ظاهری این تایمرها از یک

صفحه زمانی با تعدادی دندانه تشکیل شده است.

هر دندانه زمان ۲ ساعت را مشخص می‌کند.

شکل ۱۰۲ اجزا و عملکرد تایمر را نشان می‌دهد.

۱- کلید حالت دستی و خودکار

۲- صفحه برنامه زمانی

۳- دندانه‌های قطع و وصل

۴- ساعت (صبح و عصر)

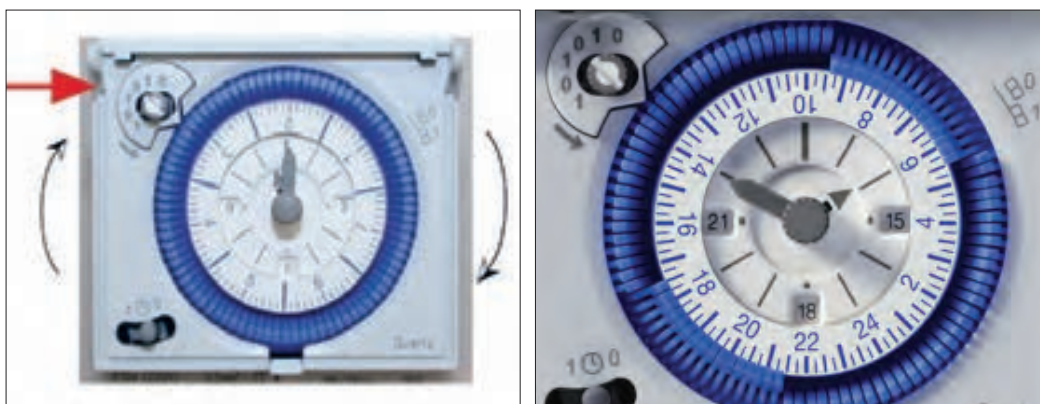
۵- دسته تنظیم زمان (ساعت و دقیقه) ساعتگرد و پاد ساعتگرد

۶- کلید سه راهه (روشن، خودکار و خاموش)

تنظیمات تایمر: برای تنظیم تایمر مراحل زیر انجام می‌شود:

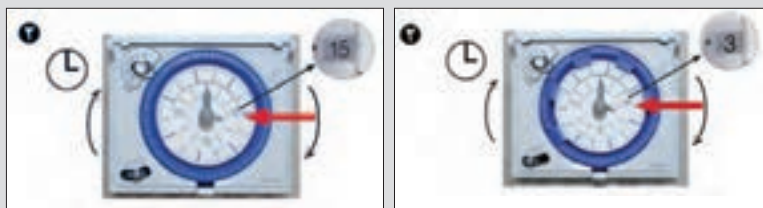
مرحله ۱- ابتدا روز مورد نظر را مطابق شکل ۱۰۳ (شکل بالا) برای تایمر هفتگی تنظیم نمایید. به طور مثال صفحه برنامه‌ریزی را بچرخانید تا عدد ۳ روبروی شاخک کلید دستی خودکار قرار گیرد در این حالت روز چهارشنبه منظور می‌شود. در صورتی که تایمر روزانه باشد این صفحه تابع ساعت عقربه‌ای داخل می‌باشد مطابق شکل ۱۰۳ (شکل پایین) که ۱۳:۵۰ روبروی شاخک کلید دستی خودکار می‌باشد. تنظیم روزهای هفته معنایی ندارد.

مرحله ۲- برای تنظیم زمان مورد نظر مثلاً ۳ صبح و ۳ بعدازظهر مطابق شکل‌های ۱۰۳ تنظیمات انجام می‌شود.

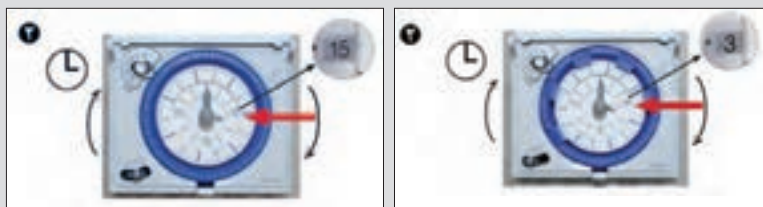


شکل ۱۰۲- تنظیمات تایمر

نوع هفتگی: برای تنظیمات در روزهای هفته کاربرد دارد.



نوع روزانه: برای تنظیمات در ساعت‌های روزانه کاربرد دارد.



شکل ۱۰۳- تنظیم ساعت



تایمر ساعتی: محدوده عملکرد زمانی این تایمر در شصت دقیقه است (شکل ۱۰۴).

شکل ۱۰۴- تایمر نوع ساعتی

کاتالوگ نشان داده شده در شکل ۱۰۵ مربوط به یک تایمر نوع ساعتی است. باتوجه به اطلاعات آن به سؤالات داده شده پاسخ دهید.

الف) کمترین زمان قابل تنظیم با این رله چقدر است؟

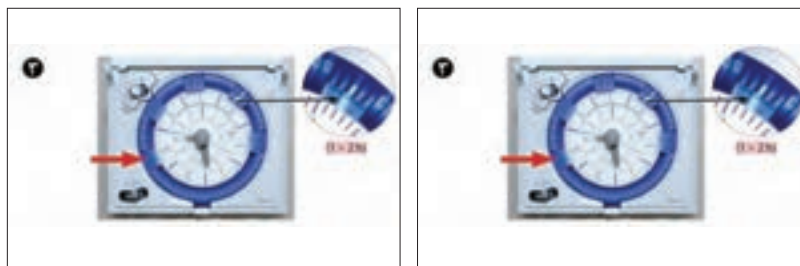
ب) به ازای یک ثانیه چند دندان باید فشرده شود؟

پ) برای تنظیم عملکرد رله برای ۵ دقیقه چند دندان باید به طرف داخل فشرده شود؟



- 1 channel
- 60 minute program
- Without power reserve
- 60 switching segments
- Synchronised with mains
- Shortest switching time: 37,5 seconds
- DuoFix spring terminals
 - For 2 conductors each
 - Wire or strand (with or without wire end sleeve)
 - Wire diameter: 0,5 - 2,5 mm²
 - Button for releasing plug-in connection
- Switching pre-selection
- Manual switch with 3 positions: Continuous ON/AUTO/continuous OFF
- Switching status display

شکل ۱۰۵- رله نوع ساعتی



شکل ۱۰۶- تنظیم تایمر هفتگی و روزانه

مرحله ۳- برای تنظیم دفعات قطع و وصل روشنایی باید متناسب با زمان مورد نظر تعداد مشخصی دندانه به طرف داخل تایمر فشرده شود. دو نمونه از این تنظیم برای تایمر هفتگی و روزانه ارائه شده است.

۱- نوع هفتگی: برای هر روز از دوشنبه تا جمعه از ساعت ۱۰ صبح تا ۲۰ (۱۰ ساعت معادل ۵ دندانه) کافی است ۵ دندانه را برای هر روز اعمال کرد.

توجه



هر روز از ساعت ۶ آغاز می شود (دوشنبه تا جمعه)
بنابراین برای ساعت ۱۰ صبح باید دو دندانه رد شود و ۵ دندانه بعد از آن فشرده شود. روزها با دایره بیرونی و اعداد آن مشخص می شود.

۲- نوع روزانه: با توجه به آنکه روزهای هفته اهمیت ندارد و دندانه هر کدام معمولاً ۱۵ دقیقه ای هستند در مقابل هر ساعت آنها را فشرده می سازیم مثلاً مطابق شکل از ساعت ۵:۳۰ تا ۸:۱۵ و همین طور ۱۸:۳۰ تا ۲۱:۱۵ روشن خواهد بود (شکل ۱۰۶).



شکل ۱۰۷- محل نصب تایمر ۲۴ ساعت در تابلو روشنایی

محل نصب تایمر برخلاف فتوسل، داخل تابلو و کنار کنتاکتور است (شکل ۱۰۷).

(ب) ساعت نجومی: ساعت نجومی با دریافت مختصات جغرافیایی و نام شهر، قابلیت تنظیم دقیق روشنایی محل مورد نظر براساس طلوع و غروب آفتاب را ممکن می کند. ساعت نجومی نیاز به تغذیه ۲۲۰ ولت دائمی داشته و یک باتری ۷۲ ساعتی هم داخل آن تعبیه شده است که در اثر قطع برق زمان را حفظ می کند و همچنین دارای یک کنتاکت باز و یک کنتاکت بسته است که در مدار فرمان استفاده می شود. (شکل ۱۰۸).



شکل ۱۰۸- چند نمونه ساعت نجومی

کاتالوگ یک نمونه ساعت نجومی را بررسی و نحوه نصب آن را تشریح کنید.

فعالیت



ارزشیابی شایستگی تابلو ساده کارگاهی

<p>شرح کار: شناسایی قطعات الکتریکی تابلو نصب و جانمایی و سیم کشی قطعات الکتریکی نقشه خوانی آزمایش صحت عملکرد تابلو</p>																															
<p>استاندارد عملکرد: نصب و جانمایی قطعات در تابلوی کارگاهی آماده و فلزی در ابعاد ۴۰۰×۶۰۰ میلی متر مربع</p>																															
<p>شاخص‌ها: تسلط بر انتخاب صحیح قطعات و استفاده صحیح از ابزارها فضا سازی صحیح صفحه نصب تابلو و توجه به زیبا سازی سیم کشی صحیح و مطابق با استاندارد عملکرد بین قطعات</p>																															
<p>شرایط انجام کار و ابزار و تجهیزات: شرایط: فضای مناسب - ابزار مناسب - مدت زمان متناسب با حجم کار ابزار و تجهیزات: ابزار عمومی سیم کشی برق - تابلو موقت کارگاهی آماده - تابلوی فلزی با ابعاد ۴۰۰×۶۰۰ میلی متر مربع - سرسیم و شماره سیم - قطعات الکتریکی مورد نظر هر تابلو - داکت پلاستیکی - لوله انعطاف پذیر لباس کار</p>																															
<p>معیار شایستگی:</p> <table border="1"> <thead> <tr> <th>ردیف</th> <th>مرحله کار</th> <th>حداقل نمره قبولی از ۳</th> <th>نمره هنرجو</th> </tr> </thead> <tbody> <tr> <td>۱</td> <td>انتخاب قطعات الکتریکی</td> <td>۲</td> <td></td> </tr> <tr> <td>۲</td> <td>نصب و جانمایی قطعات الکتریکی</td> <td>۲</td> <td></td> </tr> <tr> <td>۳</td> <td>سیم کشی قطعات الکتریکی</td> <td>۲</td> <td></td> </tr> <tr> <td>۴</td> <td>نقشه خوانی</td> <td>۱</td> <td></td> </tr> <tr> <td></td> <td>شایستگی های غیر فنی، ایمنی، بهداشت، توجهات زیست محیطی و نگرش: کسب اطلاعات کار تیمی مستندسازی ویژگی شخصیتی</td> <td>۲</td> <td></td> </tr> <tr> <td></td> <td>میانگین نمرات</td> <td></td> <td>*</td> </tr> </tbody> </table>				ردیف	مرحله کار	حداقل نمره قبولی از ۳	نمره هنرجو	۱	انتخاب قطعات الکتریکی	۲		۲	نصب و جانمایی قطعات الکتریکی	۲		۳	سیم کشی قطعات الکتریکی	۲		۴	نقشه خوانی	۱			شایستگی های غیر فنی، ایمنی، بهداشت، توجهات زیست محیطی و نگرش: کسب اطلاعات کار تیمی مستندسازی ویژگی شخصیتی	۲			میانگین نمرات		*
ردیف	مرحله کار	حداقل نمره قبولی از ۳	نمره هنرجو																												
۱	انتخاب قطعات الکتریکی	۲																													
۲	نصب و جانمایی قطعات الکتریکی	۲																													
۳	سیم کشی قطعات الکتریکی	۲																													
۴	نقشه خوانی	۱																													
	شایستگی های غیر فنی، ایمنی، بهداشت، توجهات زیست محیطی و نگرش: کسب اطلاعات کار تیمی مستندسازی ویژگی شخصیتی	۲																													
	میانگین نمرات		*																												
<p>* حداقل میانگین نمرات هنرجو برای قبولی و کسب شایستگی، ۲ می باشد.</p>																															

پودمان دوم

تابلو برق تأسیسات کارگاهی



واحد یادگیری ۲

آیامی دانید

- برای راه‌اندازی موتورهای الکتریکی چه شرایطی باید برقرار باشد؟
- مدارهای راه‌اندازی موتورهای الکتریکی از چه اجزایی تشکیل شده است؟
- تفاوت اجزای مدارهای راه‌اندازی موتورهای الکتریکی از نظر حفاظت و کلیدزنی کدام است؟
- مبنای انتخاب قطعات و جانمایی آنها در تابلو راه‌اندازی موتورهای الکتریکی چیست؟
- اصول حاکم در مدارهای فرمان تابلو راه‌اندازی موتورهای الکتریکی چیست؟
- مدار فرمان تابلوهای برق راه‌انداز دائم، یکی پس از دیگری و چپ‌گرد - راست‌گرد موتورهای الکتریکی چه تفاوت‌هایی با یکدیگر دارد؟

استاندارد عملکرد

در این پودمان هنرجویان قادر خواهند شد قطعات مورد نیاز، ابعاد و اندازه تابلوهای راه‌اندازی موتورهای الکتریکی را بر مبنای جریان بار به دست آورده و پس از جانمایی و نصب قطعات تابلو مطابق نقشه مدار فرمان و قدرت، آزمایش صحت عملکرد تابلو را به کمک هنرآموز محترم انجام دهند.

مقدمه

موتورهای الکتریکی یکی از مهم‌ترین اجزای تأسیسات الکتریکی کارگاه‌های مسکونی و صنعتی است. نمونه‌هایی از کاربرد موتورهای الکتریکی در آسانسورها، بالابرها و پمپ‌کردن آب، سیستم‌های گرمایشی و سرمایشی واحدهای مسکونی و موتورخانه‌ها دیده می‌شود. راه‌اندازی و ساخت تابلوی مورد نیاز برای موتورهای الکتریکی در توان‌های مختلف یکی از نکات مهم به‌کارگیری آنها است. استفاده از اجزای حفاظتی در تابلوی راه‌اندازی موتورها باید مورد توجه قرار گیرد. هدف این پودمان ایجاد نگرش واقعی نسبت به عملکرد وسایل وصل و قطع (کلید و کلیدزنی) راه‌اندازی موتورهای الکتریکی است. کلید وسیله‌ای است که برای وصل یا قطع جریان در یک یا چند مدار الکتریکی طراحی شده است. ممکن است هر کدام از این قطعات وظیفه قطع و وصل یا هر دو را انجام دهد.

تجهیزات راه‌اندازی موتورهای الکتریکی

تجهیزات راه‌اندازی موتورهای الکتریکی از وسایلی نظیر کنتاکتور، کلید جداکننده، کلید فیوز، کلید محافظ موتور تشکیل شده است (شکل ۱).



شکل ۱- کلید آلات راه‌اندازی موتور الکتریکی

طبقه‌بندی کنتاکتور

کنتاکتورها با توجه به نوع مصرف‌کننده انتخاب می‌شوند. در جدول ۱ طبقه‌بندی انواع کنتاکتور براساس استاندارد IEC معرفی شده است.

جدول ۱- انواع کنتاکتور

طبقه بندی کنتاکتورها مطابق استاندارد ۱-۴-۶۰۹۴۷ IEC		
نوع کاربرد	کنتاکتور	نوع بار
بارهای غیرالقایی یا اندکی القایی - کوره مقاومتی	AC-1	AC
موتور روتور سیم پیچی: راه اندازی - خاموش کردن	AC-2	
موتور روتور قفسی: راه اندازی - خاموش کردن حین کار	AC-3	
موتور روتور قفسی: راه اندازی - قطع و وصل زیاد در زمان کم - تغییر جهت - ترمز	AC-4	
قطع و وصل لامپ های تخلیه در گاز	AC-5a	
قطع و وصل لامپ های رشته ای	AC-5b	
قطع و وصل بانک های خازنی	AC-6a	
قطع و وصل برای ترانسفورماتورها	AC-6b	
بارهای کم القایی لوازم خانگی مثل همزن و مخلوط کن	AC-7a	
بارهای موتوری لوازم خانگی مثل هواکش ها و جاروبرقی مرکزی	AC-7b	
فرمان موتور کمپرسورهای تبرید کاملاً بسته با وصل مجدد دستی رهاساز اضافه بار	AC-8a	
فرمان موتور کمپرسورهای تبرید کاملاً بسته با وصل مجدد خودکار رهاساز اضافه بار	AC-8b	
بارهای غیرالقایی یا اندکی القایی - کوره مقاومتی	DC-1	
موتورهای شنت: راه اندازی - قطع و وصل زیاد در زمان کم - تغییر جهت - ترمز دینامیکی	DC-3	
موتورهای سری: راه اندازی - قطع و وصل زیاد در زمان کم - تغییر جهت - ترمز دینامیکی	DC-5	
قطع و وصل برای لامپ های رشته ای	DC-6	

راه انداز

مجموعه ای از کنتاکتور به همراه رله اضافه بار که برای راه اندازی موتور الکتریکی به کار می رود را «راه انداز» گویند.

کلید جداکننده

کلید جداکننده در وضعیت قطع (باز) با رعایت الزامات تعیین شده عمل جداسازی را برآورده می‌سازد و در وضعیت وصل (بسته) قادر به عبور جریان عادی مدار الکتریکی می‌باشد.

علاوه بر موارد گفته شده کلید جداساز می‌تواند برای مدت زمان مشخصی در شرایط غیرعادی مدار، مانند حالت اتصال کوتاه، نیز جریان را عبور داده اما نمی‌تواند آن را قطع کند در صورتی که کلیدی این توانمندی را داشته باشد به آن کلید خودکار (CB) گویند. گاهی کلیدها به صورت ترکیبی از کلید و فیوز نیز ساخته می‌شود. در ادامه به چند نوع از آنها اشاره می‌شود.

تذکر



جدول ۲- وظایف کلیدآلات

نام وسیله	کلیدزنی	حفاظت
کنتاکتور	بله	نه
رله اضافه بار	نه	بله
راه‌انداز	بله	بله
کلید جداکننده	بله	نه
کلید فیوز / فیوز	نه	بله
SDF / SFU	بله	بله
MCCB	بله	بله
MCCB magnetic trip only	بله	بله
MPCB	بله	بله

کلید فیوزدار SFU: کلیدی است که پل‌های آن مجهز به فیوز ثابت است و هر پل با یک فیوز سری شده است و در یک مجموعه واحد قرار دارند.

کلید - فیوز FSU: کلیدی است که پل‌های آن مجهز به فیوز متحرک است و در یک مجموعه واحد قرار دارند.

کلید جداکننده فیوزدار SDF: کلید جداکننده‌ای که در آن یک یا چند قطب، دارای یک فیوز به‌طور سری بسته شده در یک مجموعه واحد می‌باشد.

MCCB (کلید خود قطع کننده قالب‌ریزی شده): یک مدارشکن با یک فضای نگهدارنده قالب‌ریزی شده و متشکل از مواد عایق‌بندی است. برخی از انواع MCCB فقط دارای قطع مغناطیسی هستند و برخی هم دارای قطع مغناطیسی و هم قطع حرارتی می‌باشند.

MPCB (کلید محافظ موتور الکتریکی): یک مدارشکن دارای قسمت حرارتی و مغناطیسی مناسب برای حفاظت موتورهای الکتریکی است در صورت استفاده از آن هم مدار قدرت موتور الکتریکی و مدار هم فرمان آن حفاظت می‌شود.

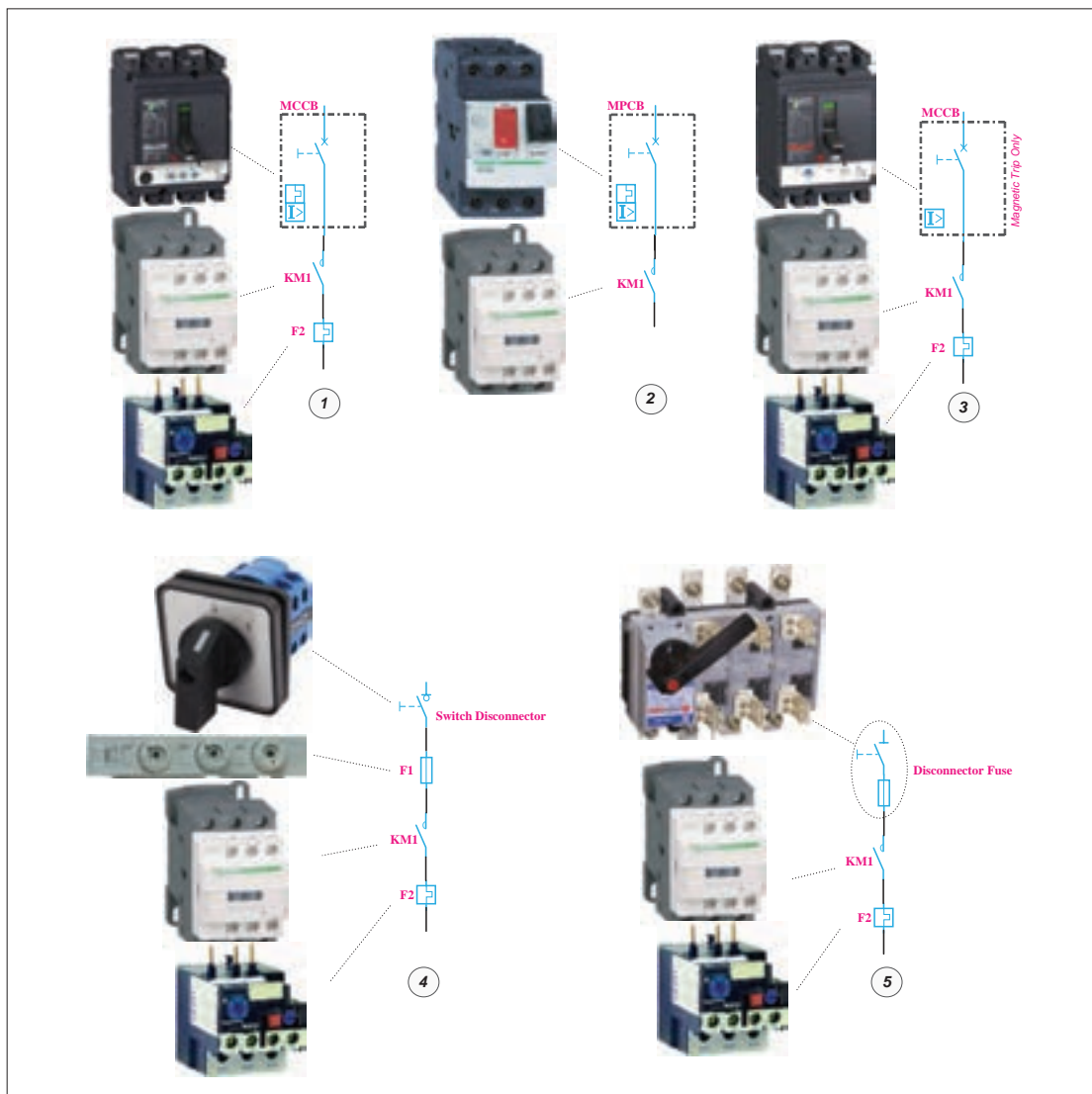
وظیفه اصلی تابلوهای الکتریکی «کلیدزنی» و «حفاظت از تجهیزات الکتریکی» است. برای دسته‌بندی قطعات الکتریکی و کلیدآلات در این دو وظیفه اصلی تابلو، مطابق جدول ۲ می‌توان آنها را طبقه‌بندی کرد.

فعالیت



تفاوت کنتاکتور و MPCB مطابق جدول ۲ چیست؟

روش‌های راه‌اندازی موتور الکتریکی در شکل ۲ نشان داده شده است.



شکل ۲- روش‌های مختلف راه‌اندازی‌های موتور الکتریکی

چرا در راه‌اندازی (شماره ۱) با وجودی که MCCB دارای رله حرارتی داخلی است، رله حرارتی در زیر کنتاکتور حذف نشده است؟ چرا؟

اگر راه‌اندازی (شماره ۲) را که مربوط به MPCB است با آن مقایسه کنید متوجه می‌شوید MPCB هم مدار قدرت و هم مدار فرمان را قطع می‌کند اما در مورد MCCB فقط مدار موتور را قطع می‌کند.

فعالیت



راهنمایی





رله

رله وسیله‌ای است که تغییرات فیزیکی (مثل گرما - زمان - نور و...) را می‌سنجد و بر مبنای تنظیمات از پیش تعیین شده عمل می‌کند و کنتاکت (تیغه) یا کنتاکت‌هایی را باز یا بسته می‌کند.

رله اضافه بار (بی‌متال): رله اضافه بار یا رله بی‌متال، وسیله‌ای برای حفاظت از موتور الکتریکی در برابر اضافه جریان (بار زیاد) است. این رله قابلیت تنظیم دارد و در برابر اضافه جریان از ۱/۰۵ تا ۱۰ برابر جریان نامی موتور الکتریکی، جریان موتور الکتریکی را قطع می‌کند. این رله دارای سه پل برای عبور جریان سه فاز مصرف‌کننده موتوری است و دارای دو تیغه فرمان باز و بسته است (شکل ۴). تیغه بسته برای قطع تغذیه کنتاکتور و تیغه باز برای هشدار دادن خطای رخ داده در مدار الکتریکی است.



شکل ۴- رله اضافه بار بی‌متال

تنظیم رله بی‌متال:

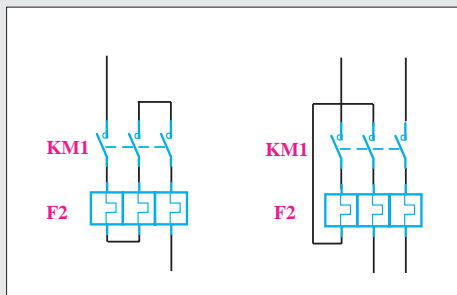
- ۱- مقدار جریان را از پلاک موتورالکتريکی پیدا کنید.
- ۲- جريان واقعی موتورالکتريکی را اندازه‌گیری کنید.
- ۳- تنظیم رله را بر مبنای جريان مصرفی موتورالکتريکی تنظیم کنید (اگر جريان دريافتی واقعی موتور از جريان پلاک موتور بیشتر بود مورد علت را بررسی کنید)

حالت خاص: انتخاب و تنظیم بی‌متال برای موتورهای الکتريکی که زمان راه‌اندازی آنها بیشتر از زمان قطع رله بی‌متال در جريان ماندگار راه‌اندازی باشد:

- ۱- رله را از روی مشخصه تأخیری قطع آن انتخاب کنید و مطمئن شوید که زمان قطع رله در جريان ماندگار راه‌اندازی از زمان راه‌اندازی موتورالکتريکی بیشتر است.
- ۲- رله را از روی جريان مصرفی واقعی موتورالکتريکی تنظیم کنید.
- برای تنظیم رله اضافه بار مطابق شکل ۵-الف رله قابل تنظیم است.



شکل ۵-الف) تنظیم رله اضافه بار یا بی‌متال



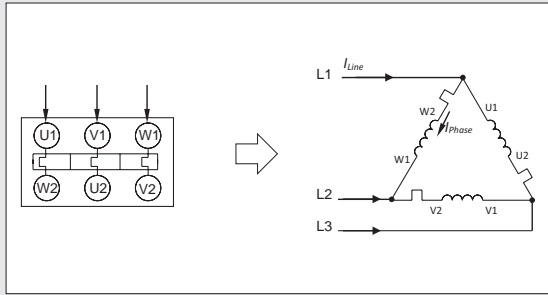
شکل ۵-ب) کاربرد تک‌فاز رله اضافه بار یا بی‌متال

تیغه‌های رله اضافه بار صنعتی سه‌فاز بوده و برای کاربرد رله در مدارهای تک‌فاز و DC به دو صورت شکل ۵-ب می‌توان آن را به کار برد.

تذکر ۱



تذکر ۱

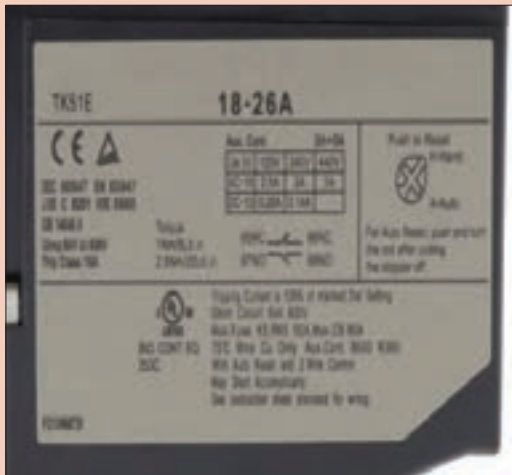


شکل ۶- نصب رله در حالت مثلث موتور الکتریکی

اگر رله اضافه بار در مسیر فازی قرار گیرد به جای تنظیم رله به مقدار جریان نامی، رله روی 0.58 جریان نامی تنظیم می‌شود $(\frac{1}{\sqrt{3}} \approx 0.58)$ این مطلب زمانی اتفاق می‌افتد که سربندی موتور الکتریکی مطابق شکل مثلث بسته شود (شکل ۶).

اطلاعات نمونه برچسب رله اضافه بار (Overload Relay) در شکل ۷ را استخراج نمایید.

فعالیت



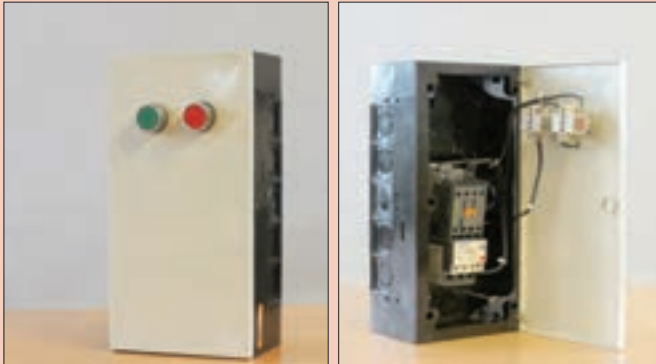
THERMAL OVERLOAD RELAY LR1D

		U_i 660V			
		IEC 60947 60974	VDE 0660	JEM 1356-s	BS 88
		aM	g1-gL		
A_{max}		4	6	3H	10A
96	95	I_{th} 5A U_i 380V			
98	97				

شکل ۷- چند نمونه برچسب رله اضافه بار



با ترکیب کنتاکتور، رله اضافه بار، شستی استپ و استارت و استفاده از یک قاب پلاستیکی مناسب می‌توانید یک تابلو مدار راه‌اندازی (استارتر) مطابق شکل ۸ درست کنید.



شکل ۸- یک نمونه تابلو ساده راه‌انداز موتور الکتریکی



پل چهارم

شکل ۹- رله با چهار پل

در راه‌اندازی و کار موتورهای الکتریکی معمولاً از رله اضافه بار یا بی‌متال که معمولاً دارای سه پل است استفاده می‌شود اما نوع دیگری از آن در بازار متداول شده که چهار پل دارد این پل چهارم زیر ترمینال ۱۴ کنتاکتور بسته می‌شود. به نظر شما کار پل چهارم چیست؟ (شکل ۹)

تابلوهای کنترل موتوری (MCC) Motor Control Center

تابلوهای کنترل موتوری یکی از انواع مختلف تابلو برق می‌باشد که به آنها اصطلاحاً تابلوهای MCC گفته می‌شود. این نوع تابلوها در صنایع و تأسیسات الکتریکی، موتورخانه، کارگاه‌های تولیدی، خطوط تولید مواد، ایستگاه پمپاژ آب، صنایع تولید و انتقال مایعات، صنایع نفت و پتروشیمی استفاده می‌شوند.

جانمایی تابلوهای موتوری MCC

منظور از جانمایی تابلوهای راه‌اندازی موتوری، نصب قطعات الکتریکی در تابلو راه‌اندازی است به نحوی که کنترل و حفاظت کامل جریان یک موتور الکتریکی را به همراه داشته باشد. جانمایی و ترتیب نصب این قطعات مطابق شکل ۱۰، حد فاصل خط تغذیه و موتور الکتریکی قرار دارد وظیفه هر قطعه مطابق شکل ۱۱ ارائه شده است.



شکل ۱۰- قطعات مورد استفاده در تابلوهای راه انداز موتوری

برای حفاظت ولتاژ و نیز جلوگیری از دو فاز شدن موتور باید از کنترل فاز استفاده شود بنابراین برای کلیه موتورهای سه فاز می توان در نظر گرفت و در تابلو نصب کرد. در اینجا جزء لوازم اصلی به حساب آورده نشده است.

ایمنی



شکل ۱۱- نقش قطعات مورد استفاده در تابلوهای راه انداز موتوری



با توجه به شماره قطعات حفاظتی و کنترلی در تابلوهای موتوری نشان داده شده در شکل ۵، جدول ۳ را تکمیل نمایید.



به عنوان مثال کلید خودکار مینیاتوری، نقش کلید (CB) و محافظ جریان اتصال کوتاه را دارد.

جدول ۳- نقش و کارایی قطعات مختلف تابلو

ردیف	قطعات کنترلی و حفاظتی	۱	۲	۳	۴
		کلید یا CB	حفاظت جریان اتصال کوتاه	کنترل و قطع و وصل موتور	محافظ جریان اضافه بار
۱	کلید خودکار مینیاتوری	✓	✓	×	
۲	فیوز ذوب شونده				
۳	کلید MCCB	✓			×
۴	کلید MPCB	✓	✓		✓
۵	کلید گردان				
۶	بی‌متال				
۷	کنتاکتور				
۸	کلید فیوز	✓		×	

کلید محافظ MPCB، می‌تواند به جای کلید (CB)، محافظ جریان مغناطیسی و محافظ جریان اضافه‌بار در مدار قرار گیرد. بنابراین برای راه‌اندازی موتور الکتریکی فقط کفایت یک عدد کلید حرارتی و یک عدد کنتاکتور در مدار قرار گیرد.

چیدمان قطعات تابلوهای MCC

برای چیدمان قطعات دو روش پیشنهاد می‌شود. قطعات مدارهای راه‌اندازی، ترکیبی از کاربرد کنتاکتور و رله اضافه جریان با کلید خودکار مینیاتوری، کلید فیوز یا کلید MCCB است (روش اول). نوع دیگر ترکیب کنتاکتور با کلید MCCB, MPCB است (روش دوم).

روش اول: یکی از روش‌های چیدمان قطعات با ترکیب CB (فقط جریان اتصال کوتاه) + CONTACTOR + (رله اضافه جریان BI METAL OVERLOAD relay است. این ترکیب با سه مدل چیدمان قابل اجرا

است که در شکل ۱۲ نشان داده شده است که با شماره‌های یک تا سه نشان داده شده است.

- ۱- کلید گردان + MCB + CONTACTOR + BI METAL
- ۲- BI METAL(Over Load Relay) + CONTACTOR + FUSE SWITCH
- ۳- MCCB (بدون حفاظت اضافه بار) + CONTACTOR + BI METAL

روش دوم: در روش دوم چیدمان قطعات با ترکیب CB (کلید و محافظ جریان اضافه بار و اتصال کوتاه) CONTACTOR + معرفی می‌شود. این ترکیب با دو مدل چیدمان قابل اجرا است که در شکل ۱۳ نشان داده شده است.

- ۱- MCCB (کلید و محافظ جریان اضافه بار و اتصال کوتاه) + CONTACTOR
- ۲- MPCB (کلید و محافظ جریان اضافه بار و اتصال کوتاه) + CONTACTOR



شکل ۱۳- سه مدل چیدمان قطعات در تابلوهای راه‌انداز (روش دوم)

شکل ۱۲- سه مدل چیدمان قطعات در تابلوهای راه‌انداز (روش اول)

چرا در روش دوم از رله اضافه جریان استفاده نشده است؟

سؤال



انواع راه اندازی موتورهای الکتریکی سه فاز آسنکرون روتور قفسی

۱- راه اندازی یک موتور الکتریکی به صورت لحظه‌ای و دائم کار

۲- مدار یکی پس از دیگری و مداریکی به جای دیگری

۳- راه اندازی چپ گرد- راست گرد با حفاظت کامل و سریع

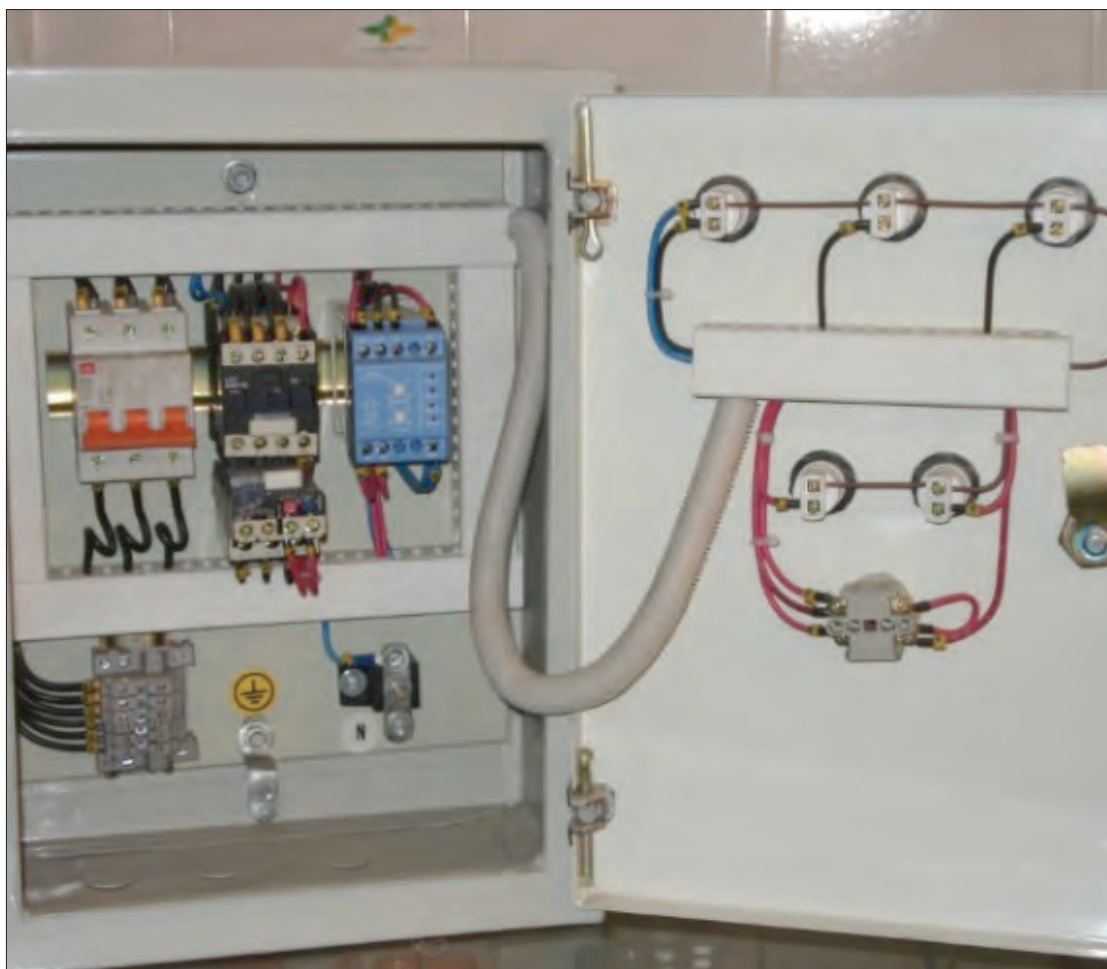
۴- راه اندازی چپ گرد- راست گرد با توقف زمانی

کار عملی

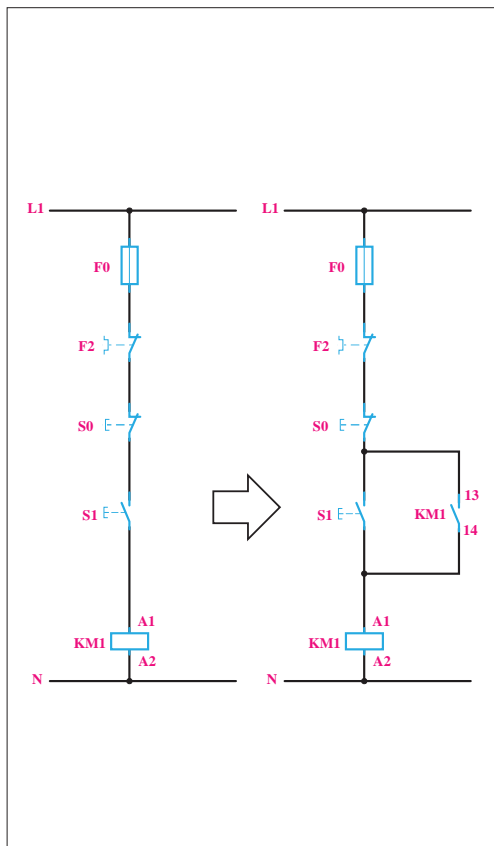


تابلو راه اندازی موتور الکتریکی سه فاز آسنکرون را به صورت دائم کار مطابق نقشه فرمان و قدرت طراحی و با توجه به تجهیزات گفته شده، جانمایی کنید (شکل ۱۴).

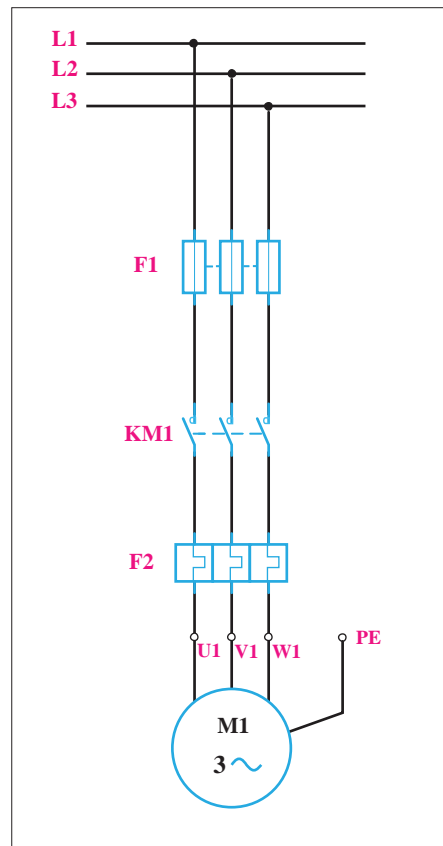
در این تابلو فقط اتصال این موتور الکتریکی به شبکه در حالت دائم و قطع آن مورد نظر است، بنابراین عملکرد تابلو به این صورت است:



شکل ۱۴- تابلو راه اندازی موتور الکتریکی سه فاز به صورت دائم



شکل ۱۶- مدار فرمان



شکل ۱۵- مدار قدرت

- ۱- با فشردن شستی وصل S1 کنتاکتور KM1 دایم روشن خواهد بود.
- ۲- با فشردن شستی قطع S0 مدار خاموش می‌شود.

الف) مدار قدرت: کنتاکتور KM1 موتور الکتریکی را به شبکه اتصال می‌دهد؛ به این ترتیب، مدار قدرت آن دارای فیوز برای حفاظت در برابر اتصال کوتاه و بی‌متال برای حفاظت در برابر بار زیاد است (شکل ۱۶).

ب) مدار فرمان: برای طراحی مدار فرمان، با شرایط عملکرد تابلو، ابتدا شستی وصل S1 را به کنتاکتور KM1 مطابق شکل ۱۶ وصل کنید. چون با فشردن شستی S1 کنتاکتور جذب و با حذف فشار از روی شستی، مدار آن دوباره قطع می‌شود، برای رفع مشکل قطع شدن کنتاکتور و دایم روشن ماندن آن از تکنیک خود نگهدار استفاده کنید.

در ادامه شستی قطع نیز باید با مدار به صورت سری قرار گیرد تا با فشار به آن، مدار دائم کار به طور کامل قطع شود. در شکل ۱۶ مدار فرمان به طور کامل با وسایل حفاظتی نشان داده شده است. با توجه به اینکه از رله بی‌متال F2 در مدار قدرت برای حفاظت در برابر اضافه بار استفاده شده است. به همین دلیل لازم است از تیغه فرمان آن به صورت سری با فیوز در همه مدارها استفاده شود.

انتخاب کنتاکتور، بی‌متال و فیوز:

در این کار عملی مشخصات کنتاکتور KM1 و وسایل حفاظتی مناسب آن از روی مشخصات موتور الکتریکی تعیین می‌شود چون موتور آسنکرون روتور قفسی است و حالت ترمز و حالت چپ گرد - راست گرد نیز در این موتور لازم نیست، از روی جدول ۴ رسته کنتاکتورها AC3 و از روی پلاک موتور الکتریکی با توجه به جریان، کنتاکتور مناسب انتخاب می‌شود.

جدول ۴- ولتاژ و توان در رسته AC3

$\frac{3 \sim}{AC3}$	V	۲۳۰	۴۰۰	۵۰۰ - ۶۰۰
	KW	۶/۶	۱۲	۱۴/۸

رله اضافه بار F2 مورد استفاده در مدار قدرت باید روی ۲۵A میزان شود؛ پس باید رله اضافه باری که جریان نامی آن مثلاً بین ۳۰A تا ۴۰A باشد، انتخاب شود. برای حفاظت در برابر اتصال کوتاه موتور نیز چون جریان نامی موتور ۲۵A است و باید از فیوزی با ۲ تا ۲/۵ برابر جریان نامی استفاده شود، پس از فیوز کند کار F1 با جریان نامی ۶۳A استفاده کنید. برای حفاظت مدار فرمان نیز فیوز کند کار F۰ با جریان نامی ۴A مورد استفاده قرار می‌گیرد.

بسیاری از دستگاه‌های صنعتی راه‌اندازی دائم کار یا مدار روشن خاموش (استارت استپ) استفاده می‌شود. این مدار یکی از مدارهای پایه به حساب می‌آید. مثلاً در تابلوسازی برای خم‌کاری ورق‌های فلزی از دستگاه پرس خم‌کن هیدرولیک استفاده می‌شود (شکل ۱۷). تابلو برق این دستگاه دارای یک موتور اصلی برای سیستم فشار هیدرولیک است.

برای راه‌اندازی موتور اصلی پرس خم‌کن هیدرولیک، مدار باید به صورت استارت استپ طراحی شود زیرا با فشردن شستی استارت دستگاه روشن و آماده به خم‌کاری می‌شود و با فشردن شستی استپ موتور دستگاه خاموش خواهد شد لواز م و مشخصات این مدار در جدول ۵ داده شده است. جانمایی تابلو برق آن را طراحی نمایید.



شکل ۱۷- پرس هیدرولیک



با توجه به آنچه تا به حال آموختید به نظر شما برای آزمایش سالم بودن وسایل راه اندازی، چه کارهایی باید انجام داد؟

جدول ۵- لیست تجهیزات مورد نیاز

ردیف	تجهیزات مورد نیاز	جریان به آمپر	تعداد
۱	کلید مینیاتوری ۳P_MCB	۴۰A	۱
۲	کنتاکتور	۲۵A	۱
۳	بی متال	۲۰-۲۵A	۱
۴	کنترل فاز تیپ بزرگ	-	۱

نقش و کارایی هر یک از قطعات:

- ۱- کلید مینیاتوری ۳ فاز (برای قطع و وصل مدار + حفاظت اتصال کوتاه)
- ۲- کنتاکتور (برای کنترل و قطع و وصل موتور)
- ۳- بی متال (برای حفاظت اضافه بار - حرارتی)
- ۴- کنترل فاز (برای حفاظت ولتاژ و نیز جلوگیری از دوفاز شدن موتور)

مراحل انجام کار:

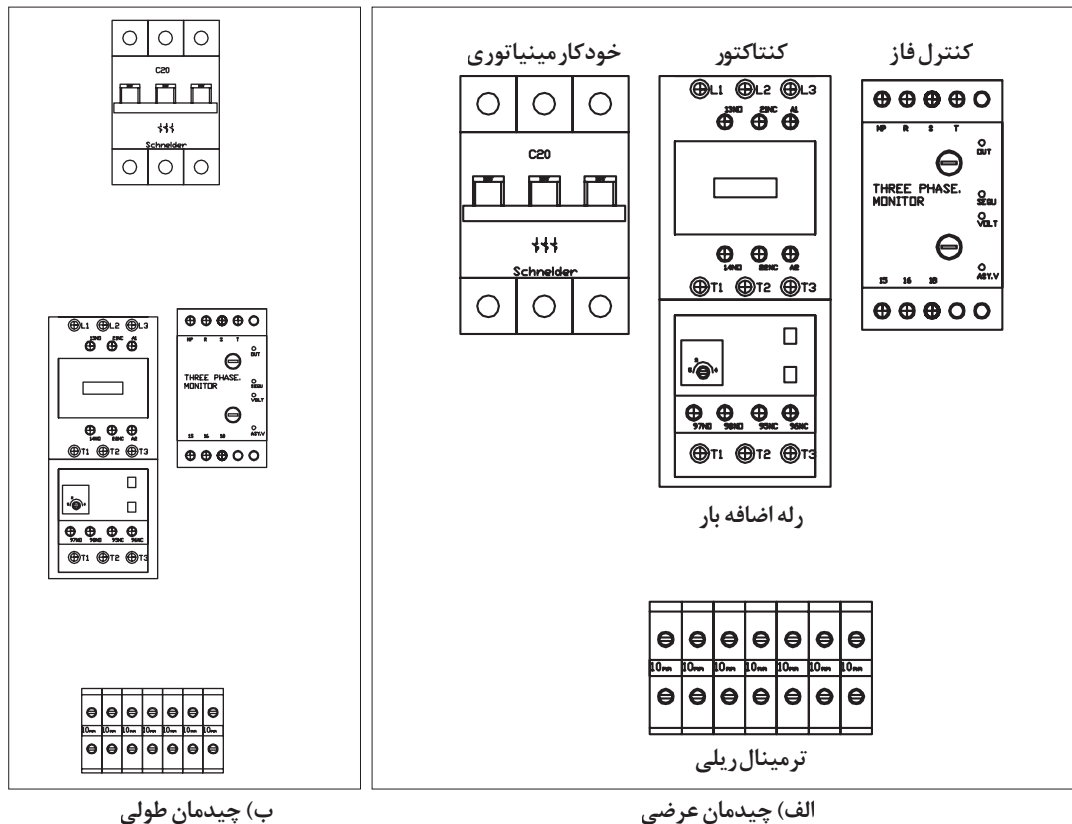
- برای طراحی و تعیین جانمایی، ابتدا یک مستطیل فرضی بکشید و لوازم را به صورت فرضی، داخل تابلو قرار دهید و سپس طبق توضیحات بعدی، چیدمان را مرحله به مرحله تکمیل کنید (جدول ۶). ابعاد و اندازه‌های قطعات را مطابق آنچه از انبار کارگاه هنرستان تحویل گرفته‌اید یادداشت کنید و شابلن اولیه را روی یک کاغذ یا مقوا در اندازه حدود صفحه نصب ترسیم و جانمایی اولیه نمایید.

جدول ۶- طراحی جانمایی فرضی

۱	۲	۳	۴

چیدمان عرضی و طولی تابلو برق

چیدمان قطعات این تابلو را می‌توان به دو صورت عرضی یا طولی انجام داد.



شکل ۱۸- دو نوع چیدمان

الف) چیدمان عرضی: در چیدمان عرضی، قطعات در یک ردیف افقی از چپ به راست (عرض تابلو) و به ترتیب مدار قدرت کنار یکدیگر قرار می‌گیرند (شکل ۱۸-الف). این نوع چیدمان بیشتر در تابلوهایی کاربرد دارد که یک خط با تعداد کم موتور وجود دارد و دیگر در تابلوهایی که محدودیت ارتفاع دارند و در برخی تابلوها که باید شینه‌بندی انجام شود (در مباحث دیگر اشاره خواهد شد). بنابراین می‌توان نتیجه گرفت که این نوع چیدمان بیشتر در تابلوهای دیواری مورد استفاده قرار می‌گیرد.

ب) چیدمان طولی: در چیدمان طولی، قطعات در یک ستون عمودی و از بالا به پایین (طول تابلو) قرار می‌گیرد. این چیدمان در تابلوهایی کاربرد دارد که مدار دارای خط‌های تغذیه بیشتری باشد و استفاده از روش عرضی مناسب نباشد. زیرا قطعات مختلف با یکدیگر تداخل پیدا می‌کنند و این مسئله باعث سیم‌کشی نامناسب، تداخل بین قطعات و ناهماهنگی بین آنها می‌شود. در این حالت قطعات در چند ردیف مجزا و معمولاً طبق ترتیب مدار قدرت کنار هم قرار می‌گیرند.

به‌طور کلی هر ردیف دارای یک نوع قطعه و یا قطعات مرتبط می‌باشد (شکل ۱۸-ب). چیدمان از بالای تابلو شروع می‌شود و امکان دارد هر نوع قطعه چندین ردیف را به خود اختصاص دهد. به‌عنوان مثال ردیف اول را به کلیدهای تغذیه و ردیف بعد به کنتاکتور اختصاص داده می‌شود.

در این کار عملی روش چیدمان عرضی پیشنهاد می‌شود زیرا برای چیدمان یک خط موتوری معمولاً روش عرضی بهتر می‌باشد و در ضمن ابعاد تابلو اندازه‌های مناسب و زیباتری پیدا می‌کند.
- پس از انتخاب نوع چیدمان، ابعاد هر یک از قطعات را طبق جدول ۷ مشخص نمایید و در جدول وارد کنید.

اندازه‌گیری کمیت‌های الکتریکی ولتاژ و جریان و ضریب توان را با نصب یک مولتی متر دیجیتال تابلویی در تابلو راه انداز داریم کار موتورالکتریکی انجام دهید و در گزارش کار مربوط ثبت نمایید.

فعالیت



جدول ۷- مشخصات و اندازه قطعات

ابعاد قطعات موجود در کارگاه هنرستان		عرض (میلی متر)	طول (میلی متر)	جریان به آمپر	قطعات الکتریکی
عرض	طول				
		۵۴	۸۳	۴۰A	کلید مینیاتوری MCB-۳P
		۵۰	۷۵	۲۵A	کنتاکتور
		۵۵	۶۰	۲۰-۲۵A	بی متال
		۴۵	۸۰	-	کنترل فاز تیپ بزرگ

اکنون طبق شکل ۱۹ ابعاد را داخل شابلون صفحه نصب تابلوی فرضی وارد کنید.

فضاسازی بهینه در تابلو: (این موارد می‌تواند در کلیه تابلوهای مشابه به کار گرفته شود)
فضاسازی استفاده بهینه از فضای داخل تابلو با چیدمان و سیم‌کشی مناسب است. برای مونتاژ و سیم‌کشی تابلو نیاز به فضاهایی است که باید آنها را در نظر گرفت. این فضاها به این شرح است:

- فضای خالی برای شینه و انشعاب
- فضای خالی برای ترمینال‌های ورودی و خروجی
- فضای خالی برای ورود و خروج کابل (ورودی و خروجی تابلو)
- فضای خالی برای نصب داکت شیردار
- فضای خالی بین قطعات (اغلب قطعات می‌توانند از کنار به یکدیگر بچسبند، البته اگر آن قطعات از لحاظ عایقی محفوظ باشند. ولی بازهم به نسبت فضای موجود و به دلیل تأثیر دما، تا حدی بین قطعات را می‌توانید فاصله بدهید)
- فضای نصب شینه ارت و نول که معمولاً کنار ترمینال‌ها قرار می‌گیرند.

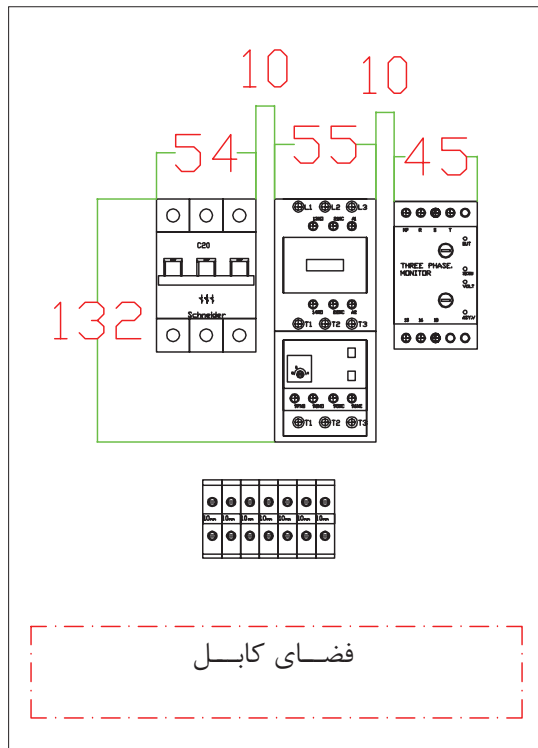
چون این کار عملی راه‌اندازی بدون بار موتور الکتریکی است می‌توانید از موتور الکتریکی و قطعات الکتریکی (جدول ۷) در محدوده جریان کمتر استفاده کنید.

تذکر





شکل ۲۰- مسیر ورود و خروج کابل‌ها در تابلو



شکل ۱۹- ابعاد قطعات

تذکر



تذکر: قبل از اینکه فضاها را تعیین کنید ابتدا باید مسیر ورود و خروج کابل‌ها، از برق اصلی تا ورودی تابلو و از خروجی تابلو به موتورها مشخص شود. به عنوان مثال اگر کابل‌ها از داخل سینی کابل که معمولاً دور تا دور دیوار یک کارخانه یا سوله کارگاهی نصب می‌شوند، عبور کنند کابل‌ها از بالا به تابلو وارد می‌شوند (ورودی - خروجی تابلو از بالا (شکل ۲۰)) ولی اگر کابل‌ها از داخل کانال زمینی در کارخانه یا کارگاه باید عبور کند، پس کابل‌ها از پایین به تابلو متصل می‌شود (ورودی - خروجی تابلو از پایین).

تشخیص این موارد با بررسی محل نصب تابلو به راحتی انجام پذیر است. در ضمن این اطلاعات در مشخصه فنی تابلو در نقشه‌های تک خطی مانند شکل ۲۱ نیز قابل رؤیت می‌باشد.

پس از وارد کردن ابعاد واقعی کلیه قطعات در مستطیل فرضی، فضاهای خالی (فضای داکت، فاصله هوایی و کناری قطعات تا بدنه و غیره) را با توجه به شکل ۲۰ به این شرح تکمیل کنید تا مستطیل فرضی تبدیل به ابعاد واقعی شود:

● فاصله کلید خودکار مینیاتوری از سمت چپ ۸۰ میلی‌متر

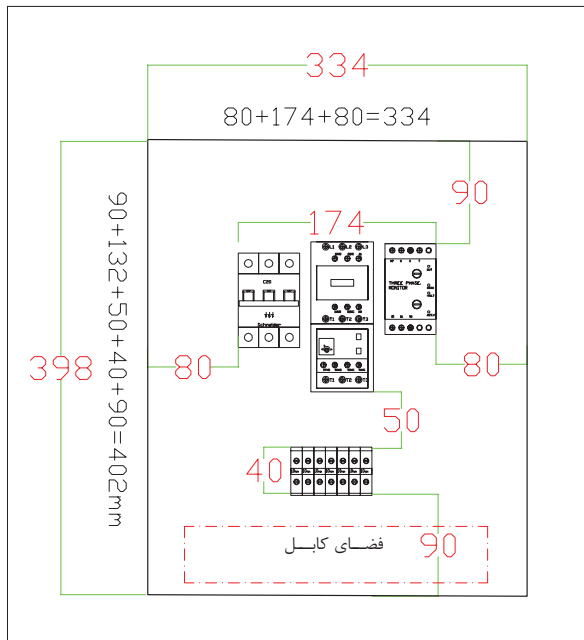
Panel Specification	
Type	free-standing
Front Door	+
Back Door	-
Inputs	Up
Outputs	Up
normal section	+
emergency section	-
UPS section	-

شکل ۲۱- مشخصات تابلو
(نقشه تک خطی)

- فاصله بین دو قطعه ۱۰ میلی‌متر (اگر تعداد قطعات زیاد باشد رعایت این فاصله ضروری نیست)
- فاصله سمت راست کنترل فاز تا بدنه ۸۰ میلی‌متر
- فاصله قطعات از بالای تابلو ۱۰۰ میلی‌متر، بین رله اضافه بار (بی‌متال) و ترمینال ریلی ۵۰ میلی‌متر (این فاصله بهتر است بیشتر باشد زیرا کلیه سیم‌ها از این قسمت عبور می‌کند)
- فضای خالی پایین ترمینال برای عبور کابل نیز ۱۰۰ میلی‌متر در نظر گرفته شود.

در مرحله بعد مجموع فاصله کلیه قطعات را در عرض و طول تابلو به دست آورید (شکل ۲۲).

عدد کلیدی ۱۰۰ میلی‌متری: عدد کلیدی ۱۰۰ میلی‌متری، فاصله مفیدی است که می‌توان در تابلو این فاصله را در دو محل زیر در نظر گرفت:

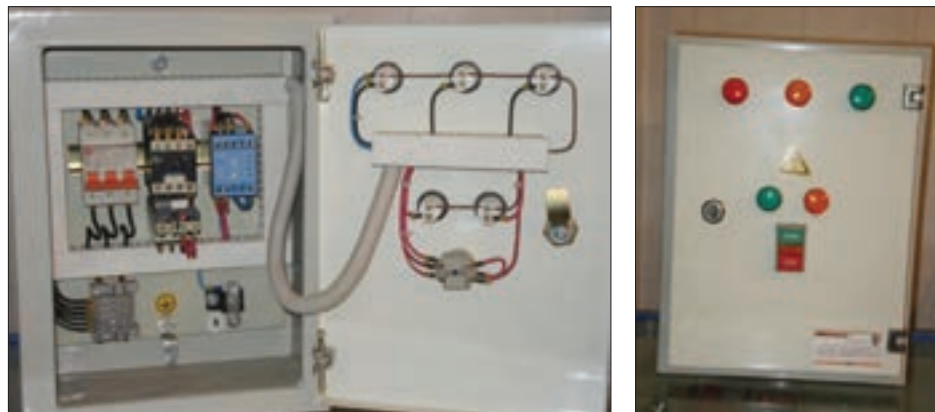
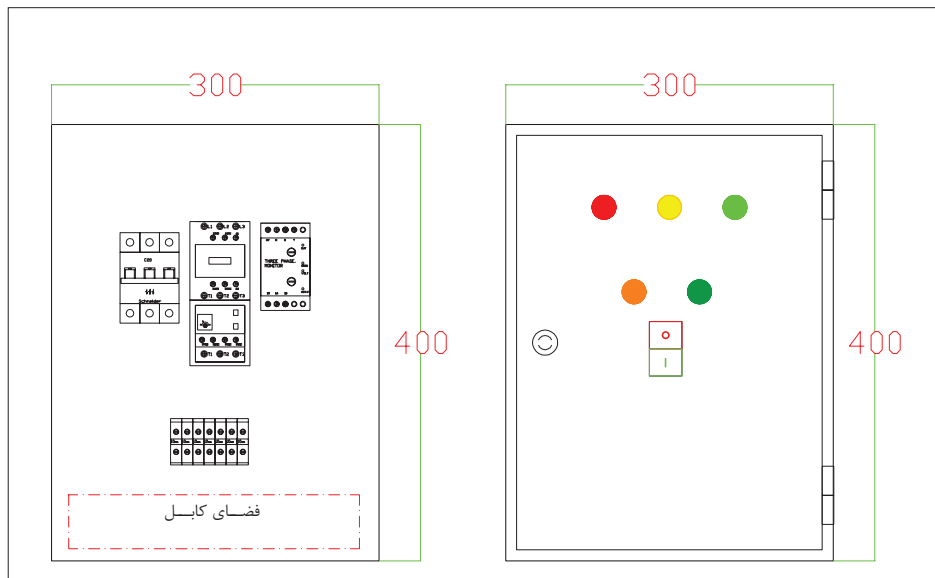


شکل ۲۲- جانمایی قطعات در تابلو

۱- فاصله هر ردیف عمودی تا بدنه تابلو

۲- فاصله ترمینال ریلی تا پایین تابلو

همان‌طور که در شکل ۲۲ مشاهده می‌شود عرض و طول تابلو ۳۳۴×۴۲۲ میلی‌متر به دست آمد. اکنون کافی است این ابعاد را با ابعاد استاندارد تابلوهای دیواری در کتاب همراه هنرجو مقایسه کرده و ابعاد تابلوی موردنظر را تعیین نمایید. نزدیک‌ترین اندازه تابلو ۳۰۰×۴۰۰ میلی‌متر است (شکل ۲۳).



شکل ۲۳- جانمایی قطعات در تابلو

خلاصه نکات آموزشی:

- ۱- بیشتر تابلوهای دیواری، فاصله عمودی بین هر ردیف و همچنین فاصله قطعات به بدنه تابلو از طرفین، به اندازه ۱۰۰ میلی متر مناسب است.
- ۲- پس از چیدمان اولیه باید ابعاد محاسبه شده را با ابعاد استاندارد مقایسه کرد.
- ۳- بررسی چیدمان‌های مختلف برای نزدیک‌تر کردن ابعاد محاسباتی به ابعاد استاندارد بدنه تابلو دیواری ضروری است.

کار عملی

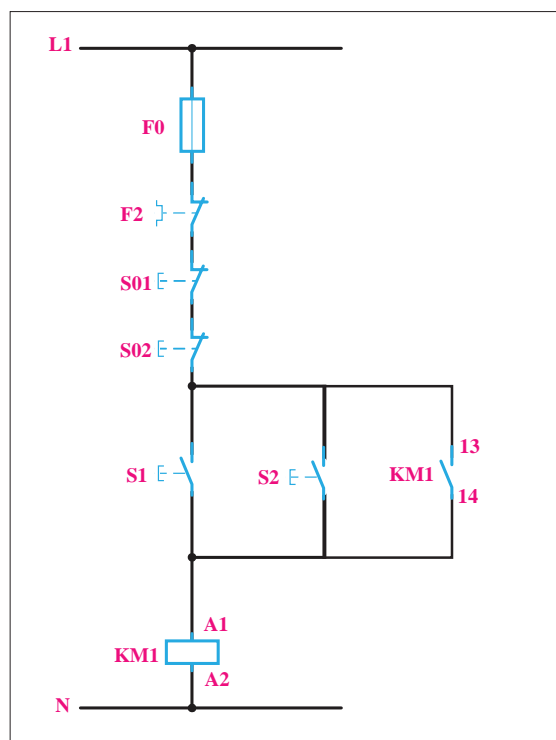


(نیمه تجویزی ۱)

تابلویی طراحی کنید تا در اتاق سرپرستی یک کارگاه بتوان یک دستگاه ماشین ابزار را روشن و خاموش کرد. البته در کنار این دستگاه شستی وصل و قطع وجود دارد.

طراحی تابلو این کار عملی، کنترل راه اندازی از دو محل مد نظر است.
 ۱- با فشردن شستی وصل S1 یا S2 کنتاکتور KM1 دایم روشن شود. ۲- با فشردن یک شستی قطع S01 یا S02 مدار خاموش شود به عبارت دیگر مدار کار عملی قبلی را به گونه ای تغییر دهید تا بتوان موتور سه فاز را از دو محل روشن و خاموش کرد.

الف) مدار قدرت: کنتاکتور KM1 موتور را به شبکه اتصال می دهد؛ به این ترتیب، مدار قدرت آن مانند کار عملی قبلی خواهد بود.
ب) مدار فرمان: مدار فرمان، با توجه به شرایط تابلوی این مدار، تغییر خواهد کرد و از تکنیک دیگری برای این منظور استفاده کنید (شکل ۲۴).



شکل ۲۴- مدار فرمان کار نیمه تجویزی ۱

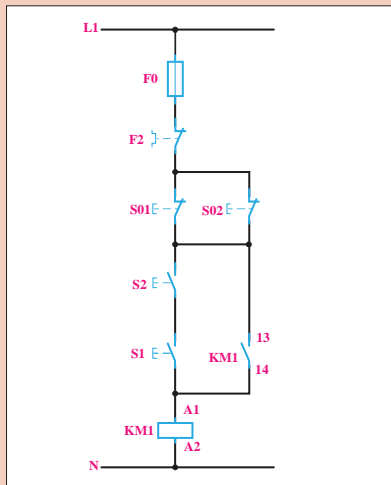
تکنیک ایجاد دو محل فرمان بدون شرط: با موازی کردن شستی های وصل می توان هر مدار راه اندازی را از دو محل فعال (روشن) کرد و با سری کردن شستی های قطع می توان هر مدار را از دو محل غیر فعال (خاموش یا قطع) نمود.

تکنیک ایجاد دو محل فرمان دارای شرط: با موازی کردن شستی های قطع می توان هر مدار راه اندازی را با شرط فشردن هم زمان هر دو شستی قطع نمود و با سری کردن شستی های وصل می توان هر مدار را با شرط فشردن هم زمان هر دو شستی روشن نمود.



(نیمه تجویزی ۲)

برای حفاظت افرادی که با ماشین‌های برش و قیچی کار می‌کنند بهتر است که هنگام کار با این ماشین‌ها، هر دو دست روی شستی‌های فرمان باشد تا موقع پایین آمدن تیغه ماشین، دست در زیر آن قرار نگیرد و صدمه‌ای نبیند. مدار قدرت و مدار فرمان یک موتور الکتریکی ساده را، با تدبیر ذکر شده برای یک ماشین برش صحافی، ترسیم کنید و تعیین کنید فاصله شستی‌ها در روی ماشین در چه حدودی باید باشد. (شکل ۲۵).



شکل ۲۵- مدار فرمان کار نیمه تجویزی ۲



اگر کنتاکت بسته کنتاکتوری در مسیر تغذیه بوبین همان کنتاکتور قرار داده شود چه اتفاقی می‌افتد؟

- اصول کار هر یک از مدارهای فرمان را در شکل ۲۱ کاملاً بررسی کنید و پس از بستن مدار، اصول کار و مورد استفاده هر یک را در دفتر گزارش کار خود بنویسید.

نقشه‌های تابلوبرق

نقشه مسیر جریان: از کنار هم قرار دادن نقشه مدار قدرت و نقشه مدار فرمان به همراه یک کلید جداساز «Switch Disconectors» و شماره‌گذاری‌های خاص این نقشه ایجاد می‌شود.

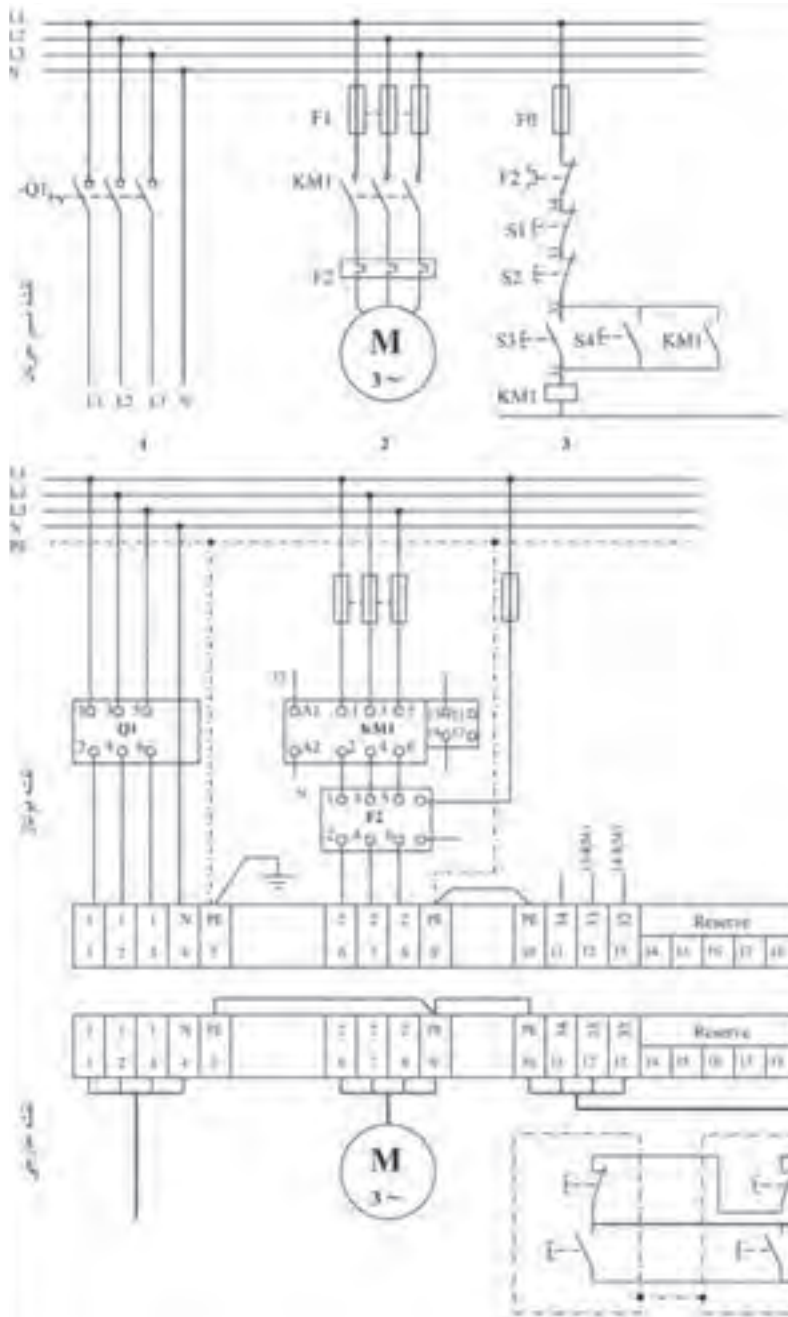
نقشه مونتاز: برای چیدمان قطعات الکتریکی در تابلو برق و سیم‌کشی آنها از نقشه مونتاز استفاده می‌شود. هرچند این نقشه شبیه نقشه جانمایی تابلو است اما در نقشه مونتاز از شماره‌هایی برای مشخص کردن سیم‌ها، اتصالات مدار و ترمینال‌ها استفاده می‌شود.

نقشه خارجی: قطعاتی که روی در تابلو نصب می‌شوند و یا خارج از تابلو قرار می‌گیرند و نحوه اتصال آنها به ترمینال‌های تابلو که جهت سربندی لازم است، در نقشه خارجی مشخص می‌شود. البته در اینجا به تمام اتصالات مربوط به قطعات خارجی مثل شستی‌ها، ترمینال تعلق نمی‌گیرد بلکه آنها ابتدا روی در تابلو یا جعبه مربوط، به هم سیم‌کشی شده و خروجی آنها به تابلو آمده و ترمینال به آنها تعلق می‌گیرد در این نقشه باید توجه داشت که ترمینال‌ها از چپ به راست شماره‌گذاری شده و در قسمت پایینی هر ترمینال نوشته می‌شود. در قسمت بالایی هر ترمینال نیز شماره سیم آن برای مدارهای قدرت همان شماره‌های تک رقمی مسیر جریان و برای سیم نول N و برای هادی حفاظتی (ارت) PE نوشته می‌شود و هیچ تفاوتی بین شماره‌ها و نوشته‌های روی ترمینال در نقشه‌های مونتاز و خارجی وجود ندارد.



– راه اندازی موتور سه فاز از دو محل فرمان دائم کار

- ۱- قبل از بستن مدار نقشه مونتاژ را تکمیل کنید.
- ۲- طرز کار مدار را تشریح کنید و در گزارش کار بنویسید.

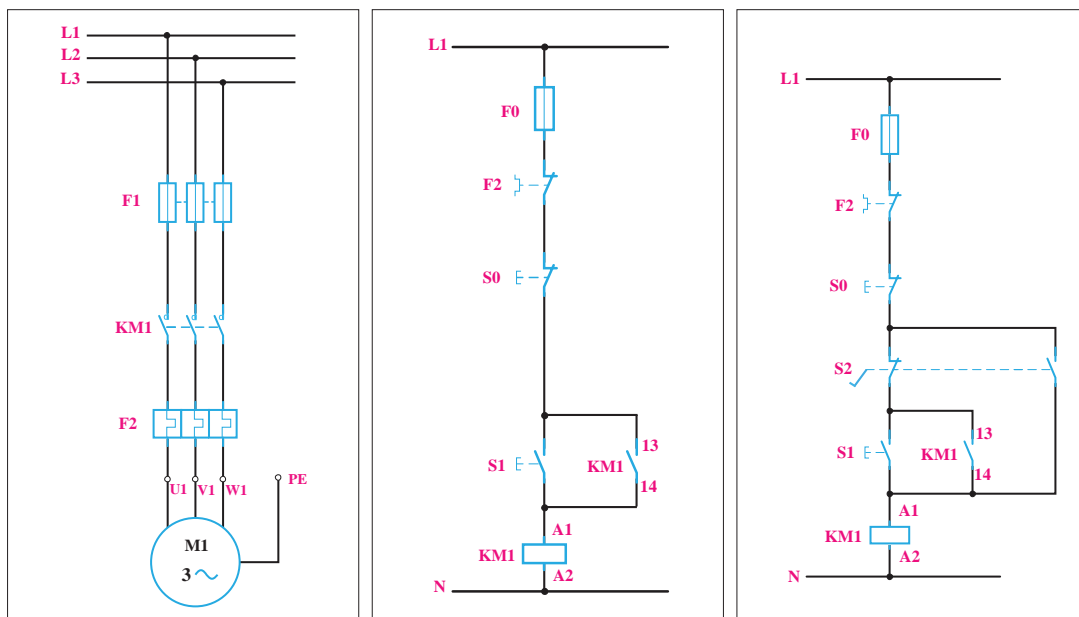


شکل ۲۶- نقشه مونتاژ و نقشه خارجی مدار راه انداز دائم



(نیمه تجویزی ۳)

در یک ماشین چوب بری، از موتور الکتریکی سه فاز آسنکرون روتور قفسی به قدرت $1/5\text{kw}$ استفاده شده است. برای اتصال دائمی این موتور به شبکه از یک شستی و برای قطع آن از شستی دیگری استفاده می‌شود. علاوه بر این توسط فشار پدال در لحظه اول ابتدا موتور را از حالت اتصال دائمی قطع و در صورت نگاه داشتن پدال تا زمانی که توسط پا بر روی آن فشار وارد می‌شود موتور بچرخد و زمانی که پا از روی پدال برداشته می‌شود مدار موتور نیز قطع شود.



شکل ۲۷- مدار فرمان و مدار قدرت

حل:

الف) مدار قدرت: کنتاکتور $K M 1$ باید موتور را به شبکه اتصال دهد؛ به این ترتیب، مدار قدرت آن مانند کارهای عملی قبلی خواهد بود.

ب) مدار فرمان: پدال را در این مدار می‌توان یک شستی دابل در نظر گرفت که با حرکت پا، به جای دست کار می‌کند، عملکرد پدال و شستی کاملاً یکسان بوده و از دو تیغه تشکیل شده که در حالت عادی یکی بسته و دیگری باز است و با فشار دادن، این دو تیغه تغییر وضعیت می‌دهند اما نکته در اینجا است که تیغه بسته در لحظه اول با کمترین فشار دست عمل می‌کند ولی تیغه باز آن در انتهای فشردن عمل می‌کند بنابراین اگر برای این راه‌اندازی یک مدار فرمان مشابه کار عملی ۱ در نظر بگیرید می‌توانید تیغه بسته پدال را در مسیر اصلی مدار فرمان قرار دهید تا در لحظه اول فشردن عمل کرده و مطابق خواسته کار عملی موتور را از حالت دائمی کار قطع کند و برای آنکه در ادامه با نگاه داشتن پدال تا زمانی که پا روی آن فشار آورد موتور روشن باشد باید تیغه باز پدال را در مسیر جدیدی از مدار فرمان قرار داد تا بوبین را برق‌دار نماید. به این ترتیب مدار تکمیل خواهد شد (شکل ۲۷).

راه‌اندازی چند موتور الکتریکی

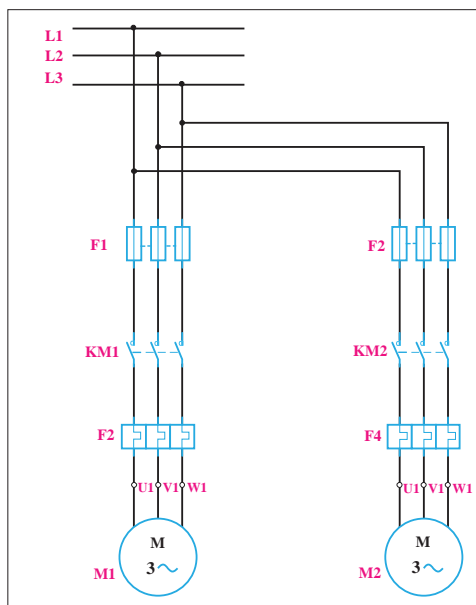
موتورهای الکتریکی می‌توانند به‌طور مستقل از هم راه‌اندازی شده و مورد استفاده قرار بگیرند. در بعضی از دستگاه‌ها ممکن است چندین موتور الکتریکی وجود داشته باشد که کار آنها به یکدیگر وابسته باشد. به‌طور مثال دستگاه کشش یا استرچ، عمل کشش میله‌های آهنی را توسط یک موتور الکتریکی انجام می‌دهد که به گیربکس متصل است. نکته مهم در راه‌اندازی این موتور اینست که قبل از راه‌اندازی، باید موتور یا پمپ دیگری برای روغن کاری گیربکس روشن شود تا قبل از اینکه گیربکس تحت فشار قرار گیرد، برای چرخش روان و اصطکاک کمتر آماده شود.

تکنیک راه‌اندازی مستقل موتورهای الکتریکی

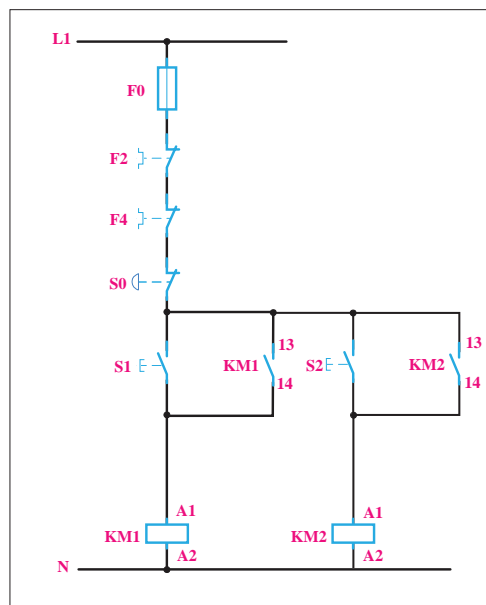
در یک کارگاه صنعتی دو ماشین تراش ساده با الکتروموتور سه فاز وجود دارد. مدار فرمان و قدرت را طوری طراحی کنید که:

- ۱- موتورهای الکتریکی به‌طور مستقل از هم راه‌اندازی شوند.
- ۲- برای قطع هم‌زمان موتورهای الکتریکی از یک شستی اضطراری (اصطلاحاً قارچی) استفاده شود.

الف) مدار قدرت: برای راه‌اندازی هر یک از موتورهای الکتریکی سه فاز یک کنتاکتور مورد نیاز است. از کنتاکتور KM1 برای راه‌اندازی موتور الکتریکی M1 و از کنتاکتور KM2 نیز برای راه‌اندازی موتور M2 استفاده می‌شود (شکل ۲۸). برای حفاظت موتورهای الکتریکی در مقابل اتصال کوتاه از فیوز استفاده می‌شود. در نقشه شکل ۲۸- ب، F1 و F2 به عنوان فیوز به ترتیب برای محافظت موتورهای الکتریکی M2, M1 استفاده شده است. رله‌های بی‌متال نیز برای محافظت در مقابل اضافه بار موتورهای الکتریکی M2, M1 به کار برده شده است.



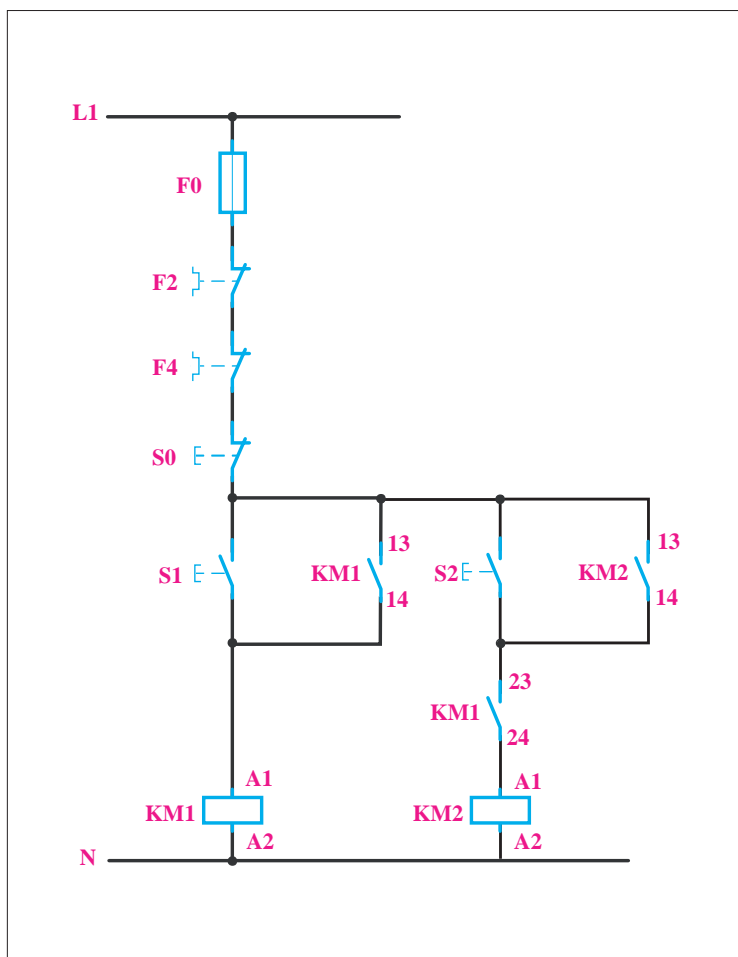
ب) مدار قدرت



شکل ۲۸- الف) مدار فرمان

ب) مدار فرمان: برای راه‌اندازی هر موتور الکتریکی از یک شستی وصل استفاده می‌شود. از شستی وصل S1 برای راه‌اندازی موتور الکتریکی M1 از طریق کنتاکتور KM1 و از شستی وصل S2 برای راه‌اندازی موتور M2 از طریق کنتاکتور KM2 استفاده می‌شود. شستی قطع S0 برای خاموش کردن هر دو موتور به‌طور هم‌زمان استفاده می‌شود (شکل ۲۸- الف).

تکنیک راه‌اندازی یکی پس از دیگری موتورهای الکتریکی: تکنیک یکی پس از دیگری به معنای وابستگی روشن شدن موتور الکتریکی دوم به موتور اول است. برای این منظور باید یک کنتاکت باز KM1 را به‌طور سری در مسیر روشن شدن کنتاکتور KM2 قرار دهید (شکل ۲۹). به این ترتیب ملاحظه می‌شود که اگر کنتاکتور KM1 وصل نباشد و شستی S2 فشار داده شود، به علت باز بودن مسیر بوبین، موتور KM2 کار نخواهد کرد. برای قطع کل مدار نیز از شستی 0 به‌طور سری در مدار استفاده کنید. قطع‌کننده‌های حرارتی F3 و F4 نیز به‌طور سری با کل مدار قرار می‌گیرند تا در صورت اضافه بار برای هر یک از موتورها، کل مدار قطع شود. فیوز F0 نیز برای حفاظت مدار فرمان استفاده می‌شود.



شکل ۲۹- مدار فرمان یکی پس از دیگری



مدار راه‌اندازی یکی پس از دیگری:

در یک ماشین صنعتی از دو موتور الکتریکی سه فاز M1, M2 استفاده شده است. موتور الکتریکی سه فاز M1 برای پمپ روغن به قدرت نامی ۵/۵ کیلووات و جریان نامی ۱/۵ آمپر و موتور الکتریکی سه فاز M2 به قدرت نامی ۵ کیلو وات و جریان نامی ۱۰ آمپر است. مدار فرمان و قدرت را طراحی کنید. موتور الکتریکی سه فاز M2 وقتی می‌تواند کار کند که قبل از آن موتور الکتریکی سه فاز M1 شروع به کار کرده باشد.

الف) مدار قدرت: برای راه‌اندازی هر یک از موتورهای الکتریکی یک کنتاکتور مورد نیاز است. از کنتاکتور KM1 برای راه‌اندازی موتور الکتریکی M1 و از کنتاکتور KM2 نیز برای راه‌اندازی موتور M2 استفاده می‌شود. برای حفاظت موتورهای الکتریکی M1, M2 در مقابل خطاهای اتصال کوتاه و اضافه بار به ترتیب از فیوز ورله بی متال استفاده می‌شود.

ب) مدار فرمان: برای راه‌اندازی دو موتور الکتریکی M1, M2 و نیز قطع هر دو موتور سه شستی مورد نیاز است. شستی وصل S1 برای راه‌اندازی موتور الکتریکی M1 و شستی وصل S2 برای راه‌اندازی موتور M2 استفاده می‌شود. شستی قطع S0 برای قطع موتورهای الکتریکی M1, M2 استفاده می‌شود. برای اینکه موتور M2 بعد از موتور M1 راه‌اندازی شود لازم است تیغه باز کنتاکتور KM1 به‌طور سری با بوبین کنتاکتور KM2 بسته شود.

قرار دادن تیغه باز یک کنتاکتور به‌طور سری با بوبین کنتاکتور دیگر را «تکنیک یکی پس از دیگری» می‌گویند. در مدار فرمان شکل ۲۹ موتور M2 وقتی می‌تواند توسط S2 راه‌اندازی شود که کنتاکتور KM1 وصل شده باشد تا تیغه باز آن وصل شده و مسیر برای اتصال KM2 آماده شود. برای حفاظت موتور M1 در مقابل اضافه بار از قطع‌کننده حرارتی F3 و از قطع‌کننده حرارتی F4 نیز برای حفاظت موتور M2 در مقابل اضافه بار استفاده می‌شود. فیوز F0 نیز برای حفاظت مدار فرمان استفاده شده است.



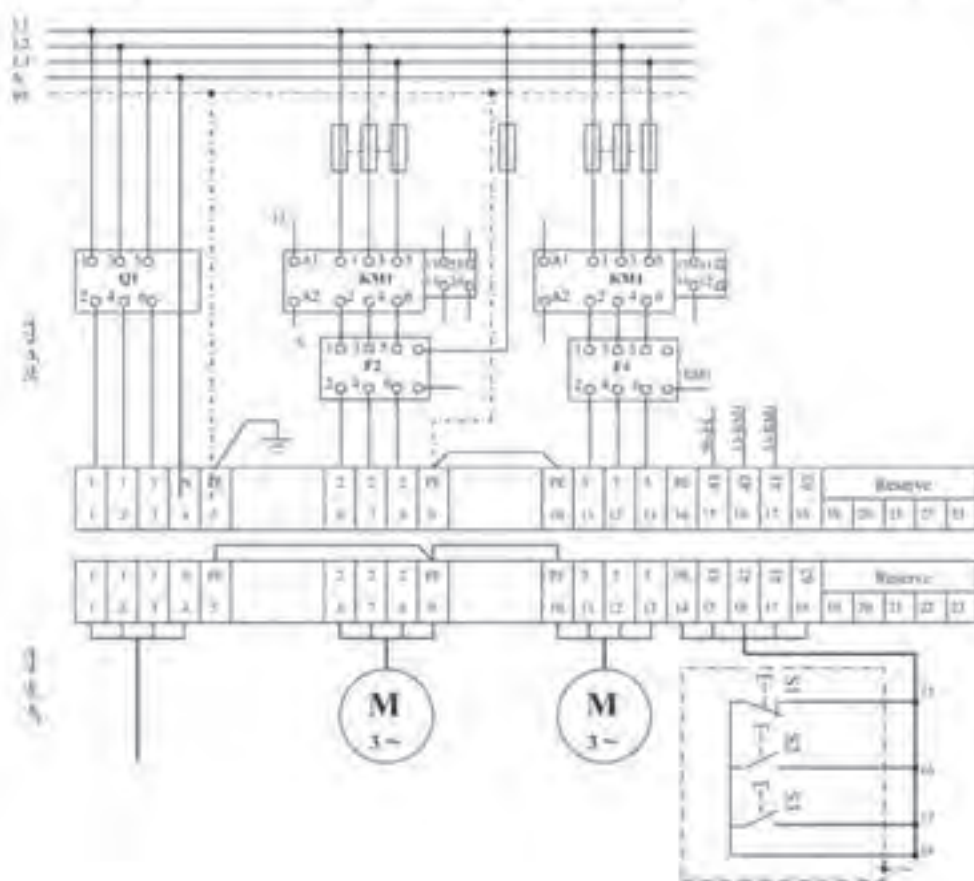
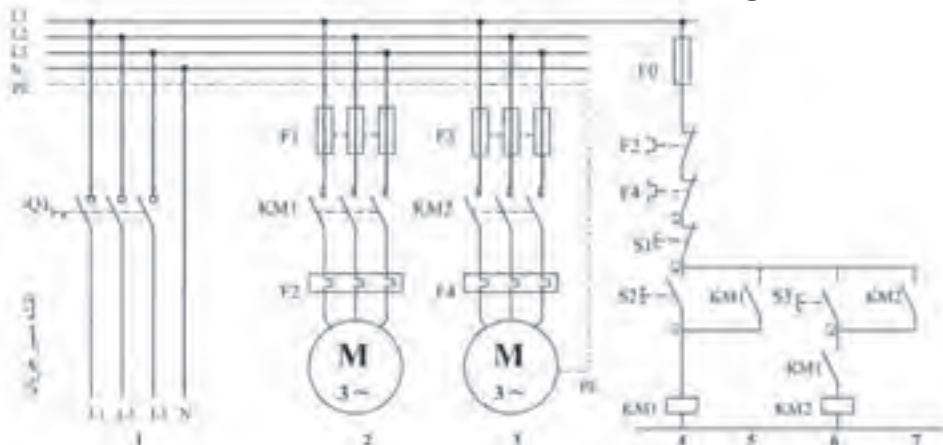
در مدار فرمان کار عملی به جای کنتاکت باز KM1 در مسیر بوبین کنتاکتور، KM2 کنتاکت بسته KM1 را قرار دهید و مدار جدید را بررسی کنید. مورد استفاده مدار جدید را شرح دهید.



– مدار یکی پس از دیگری

۱- قبل از بستن مدار نقشه مونتاژ را تکمیل کنید.

۲- طرز کار مدار را تشریح کرده و در گزارش کار بنویسید.



شکل ۳۰- نقشه مونتاژ و نقشه خارجی مدار یکی پس از دیگری

تجهیزات و قطعات مورد نیاز: با توجه به نوع موتورها، انتخاب کنتاکتور و وسایل حفاظت کننده تجهیزات این کار عملی دارای مشخصات زیر است:
 - ابتدا نوع قطعات، محدوده جریان الکتریکی و تعداد آنها را مشخص کنید (جدول ۹ و ۸).

جدول ۸- لوازم مورد نیاز در تابلو



جدول ۹- تجهیزات مورد نیاز در تابلو

ردیف	تجهیزات مورد نیاز	جریان به آمپر	تعداد
۱	کلید خودکار مینیاتوری MCB-۳P	۴۰A	۱
۲	کلید خودکار مینیاتوری MCB-۱P	۱۶A	۱
۳	کنتاکتور	۴۰A	۱
۴	کنتاکتور	۱۲A	۱
۵	رله اضافه بار	۲۰-۲۵A	۱
۶	رله اضافه بار	۴-۶A	۱
۷	کنترل فاز تیپ بزرگ	-	۱
۸	شستی استارت استپ	-	۲

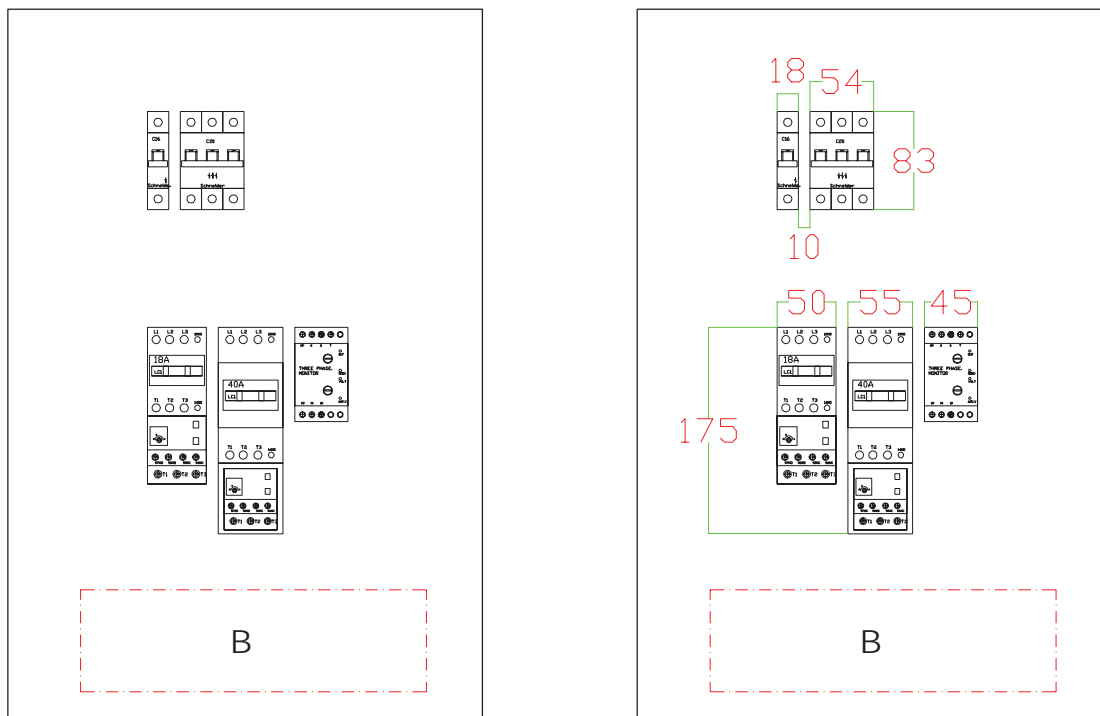
- سپس ابعاد هر یک از قطعات را با توجه به ابعاد آن و یا از روی کاتالوگ مشخصات قطعه تعیین کنید (جدول ۱۰).

جدول ۱۰- ابعاد قطعات مورد نیاز برای جانمایی

نام قطعه	جریان به آمپر	طول (میلی متر)	عرض (میلی متر)	طول قطعات موجود در کارگاه (میلی متر)	عرض قطعات موجود در کارگاه (میلی متر)
کلید خودکار مینیاتوری MCB-۳P	۴۰A	۸۳	۵۴		
کلید خودکار مینیاتوری MCB-۱P	۱۶A	۸۳	۱۸		
کنتاکتور	۴۰A	۱۱۵	۵۵		
کنتاکتور	۱۲A	۷۵	۵۰		
رله بی متال (اضافه بار)	۲۰-۲۵A	۶۰	۵۵		
رله بی متال (اضافه بار)	۴-۶A	۵۵	۵۰		
کنترل فاز تیپ بزرگ	-	۸۰	۴۵		



ابعاد و اندازه قطعات کارخانه‌های سازنده تجهیزات برقی کمی با یکدیگر تفاوت دارند. رله اضافه بار F3 ۱۲ آمپر انتخاب شده و روی ۱/۵ آمپر تنظیم شود. رله اضافه بار F4 ۱۲-۵ آمپر انتخاب شده و روی ۱۰ آمپر تنظیم شود.



شکل ۳۱- نصب قطعات به روش طولی

چیدمان قطعات:

چیدمان قطعات و نصب و جانمایی در تابلو روی صفحه نصب به دو روش طولی و عرضی انجام می‌شود. مناسب‌ترین گزینه را برای نصب قطعات بررسی و انتخاب نمایید.

الف) تعیین محل و جانمایی قطعات به روش طولی: روش طولی، بدین صورت که قطعات هم نوع را در ردیف‌های جداگانه قرار داده و ابعاد آنها را در تابلوی فرضی وارد نمایید (شکل ۳۱).

کلیدها در ردیف اول - کنتاکتور در ردیف پایین کلید - بی متال زیر کنتاکتور نصب می‌شود. ورودی خروجی در پایین تابلو در نظر گرفته شده است بنابراین ترمینال‌ها نیز در قسمت پایین کنتاکتورها قرار می‌گیرند. و فضایی برای عبور کابل (B) در نظر بگیرید. سپس ابعاد دقیق لوازم را بر روی تابلو و فضاهای خالی را به صورت فرضی در نظر بگیرید (شکل ۳۱).

ب) فضا سازی داخلی تابلو:

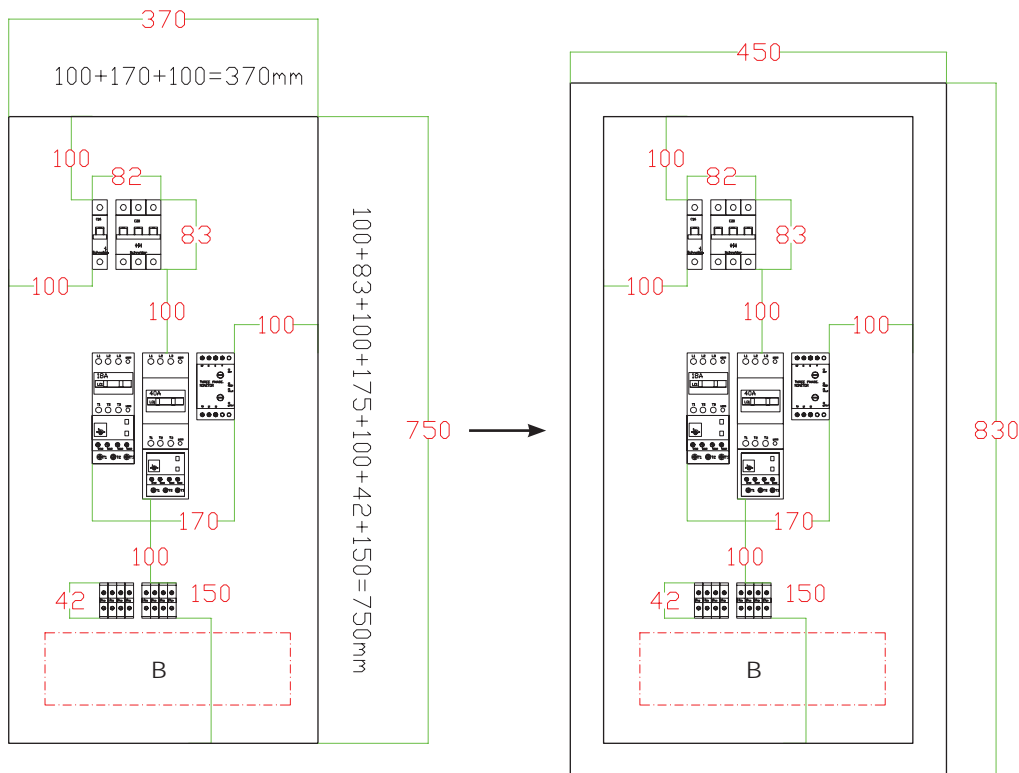
- فضای خالی برای ورود و خروج کابل (ترمینال‌های ورودی و خروجی تابلو) ۱۵۰ میلی‌متر (B) در نظر بگیرید.

- فضای خالی برای نصب داکت شیاردار (داکت مورد نظر در تابلوهای دیواری با این تعداد لوازم، سایز ۴۰×۴۰ میلی‌متر مناسب است). اندازه ۳۰ میلی‌متر در دوطرف داکت که با در نظر گرفتن عرض داکت مجموعاً ۱۰۰ میلی‌متر می‌باشد (شکل ۳۲).

فضای خالی: مطابق با اندازه ۱۰۰ میلی‌متری، بالای کلید خودکار مینیاتوری تا سقف - بین کلید و کنتاکتور - فاصله قطعات تا کنار تابلو ۱۰۰ میلی‌متر کافی می‌باشد (شکل ۳۲ مرحله ۳).

پس از وارد کردن کلیه ابعاد، مجموع عرض و ارتفاع سینی مونتاژ را به دست آورید (شکل ۳۲ مرحله ۴). سپس ۴۰ میلی‌متر به دو طرف سینی اضافه کنید تا ابعاد تابلو برق به دست آید: $750 + 40 + 40 = 830 \text{ mm}$ و $370 + 40 + 40 = 450 \text{ mm}$ بنابراین طبق محاسبات انجام شده، ابعاد تابلو 830×450 میلی‌متر خواهد بود (شکل ۲۸ مرحله ۴).

نزدیک‌ترین ابعاد استاندارد (طبق جدول ابعاد استاندارد تابلو دیواری آورده شده در کتاب همراه هنرجو) به ابعاد محاسبه شده 900×700 و یا 800×600 میلی‌متر می‌باشد که می‌توان در همین حد اکتفا کرد و ابعاد نهایی را انتخاب نمود ولی برای درک بیشتر، چیدمان عرضی را نیز بررسی نمایید. همان‌طور که در شکل می‌بینید، طول و عرض تابلو کمی ناهماهنگ و نامناسب دیده می‌شود. یعنی طول آن متناسب با عرض نیست.



شکل ۳۲ - به دست آوردن عرض و ارتفاع صفحه نصب با توجه به ابعاد قطعات



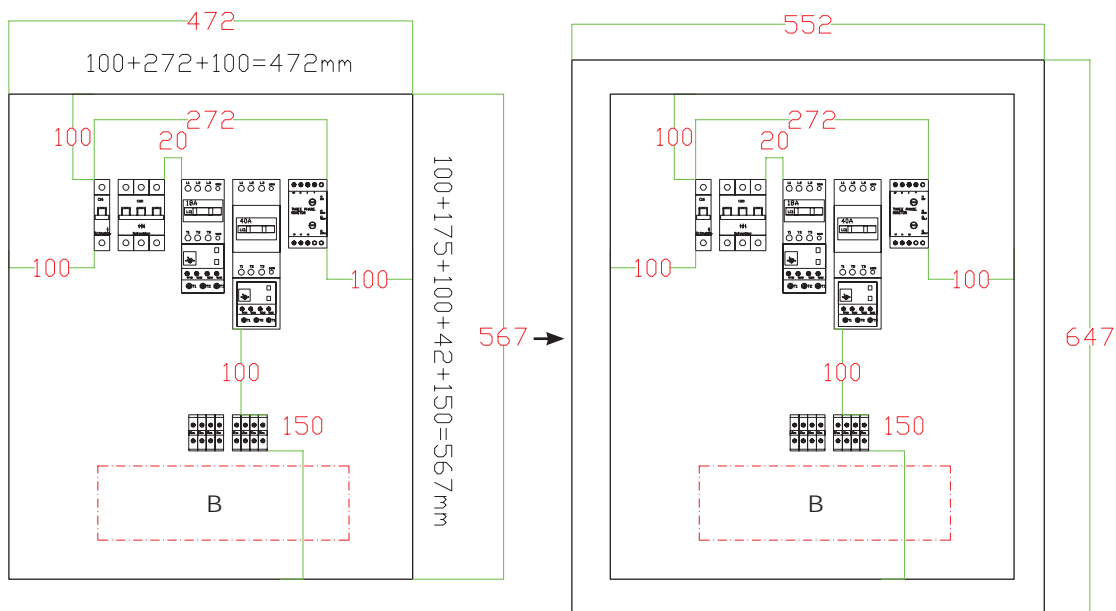
هر چه نسبت بین طول و عرض تابلو، به ضریب بین $1/3$ الی $1/5$ نزدیکتر باشد، شکل ظاهری تابلو زیباتر به نظر می‌رسد.

$$(830 \div 450 = 1/184 \text{ mm})$$

بنابراین بهتر است این بار قطعات را به صورت عرضی چیدمان کرده و ابعاد نهایی تابلو و هماهنگی ابعاد بدنه را بررسی نمایید.

ج) تعیین محل و جانمایی قطعات به روش عرضی

روش عرضی نیز کلیه قطعات را در یک ردیف ولی قطعات هم‌نوع را کنار یکدیگر قرار دهید و اندازه‌ها را طبق موارد گفته شده مجدداً وارد نمایید و در آخر مجموع کلیه اندازه‌های عرض و طول سینی را محاسبه نمایید (شکل ۳۳ مرحله ۵).



شکل ۳۳- چگونگی محاسبه ابعاد صفحه نصب به صورت عرضی

در این مرحله به ابعاد به دست آمده صفحه نصب 80 میلی‌متر اضافه کنید تا ابعاد بدنه محاسبه شود:

$$472 + 80 = 552 \text{ mm}, \quad 567 + 80 = 647 \text{ mm}$$

پس از انجام چیدمان به صورت ردیفی و اعمال اندازه‌ها، ابعاد تابلو 647×552 میلی‌متر محاسبه شد. این ابعاد بسیار نزدیک به ابعاد استاندارد 700×500 میلی‌متر می‌باشد. در نتیجه ابعاد نهایی ما 700×500 میلی‌متر مناسب می‌باشد.

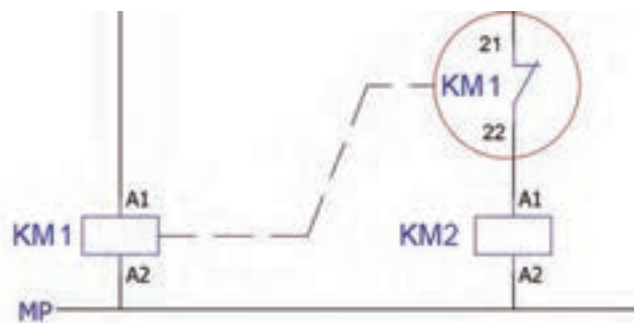
نکات آموزشی:

- ۱- در اغلب تابلوهای دیواری، فاصله عمودی بین هر ردیف و همچنین فاصله قطعات به بدنه تابلو از طرفین، به اندازه ۱۰۰ میلی‌متر مناسب می‌باشد.
- ۲- پس از چیدمان اولیه باید ابعاد محاسبه شده را با ابعاد استاندارد مقایسه نمایید.
- ۳- بهتر است چیدمان‌های مختلف را برای نزدیک‌تر کردن ابعاد محاسباتی به ابعاد استاندارد بدنه تابلو دیواری بررسی نمایید.
- ۴- اگر چه بهتر است ابعاد استاندارد انتخاب شود ولی نسبت به فضا، محدودیت محل نصب و یا به صلاحدید طراح، ابعاد تابلو می‌تواند خارج از ابعاد استاندارد تعیین شود.

مدار یکی به جای دیگری

این مدار در مواردی به کار برده می‌شود که اگر یکی از دو موتور روشن شود، موتور دیگر اجازه راه‌اندازی نداشته باشد، به عبارتی دو موتور نباید همزمان در حال کار باشند. مدار یکی به جای دیگری کاربرد بسیاری در صنعت دارد به عنوان مثال در مدار تابلوهای ورودی برق شهر و ژنراتور یا (Change over)، مدار چپ‌گرد راست‌گرد و مدار ستاره مثلث و غیره به کار می‌رود.

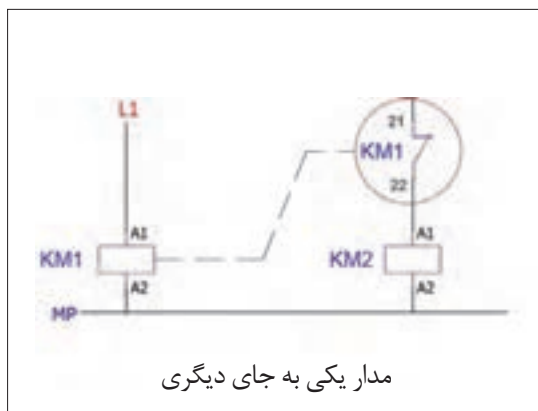
نکته اصلی در این روش این است که تیغه بسته یک کنتاکتور با بوبین کنتاکتور دیگر سری می‌شود (شکل ۳۴).



شکل ۳۴- مدار یکی به جای دیگری

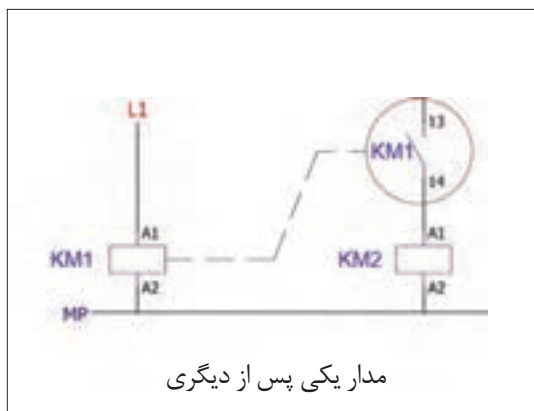
بنابراین اگر به بوبین KM1 ولتاژ بدهید، بوبین KM2 نمی‌تواند برقرار شود. در این مدار اولویت وصل با کنتاکتور KM1 است به این معنا که اگر از ابتدا به هر دو طرف مدار به صورت هم‌زمان ولتاژ بدهید، فقط کنتاکتور KM1 می‌تواند وصل باقی بماند و کنتاکتور KM2 بلافاصله قطع خواهد شد. به عنوان مثال در مدار برق شهر- ژنراتور یا چنج اور، اولویت وصل با برق شهر می‌باشد یعنی اگر در هر صورت دو طرف برقرار شد، برق شهر باید وصل بماند.

در مدار یکی پس از دیگری و یکی به جای دیگری تفاوت تنها در یک کنتاكت باز NO یا بسته NC کنتاكتور می باشد. این دو مدار کاملاً برعکس یکدیگر کار می کنند در مدار اول، راه اندازی کنتاكتور KM2 به وصل بودن کنتاكتور KM1 بستگی دارد، در حالی که در مدار دوم، کارکرد کنتاكتور KM2 به قطع بودن کنتاكتور KM1 وابسته می باشد. در شکل ۳۵ می توانید این دو مدار را با یکدیگر مقایسه نمایید. این قسمت مدار را می توان به عنوان نکته کلیدی در این دو روش راه اندازی در نظر گرفت که به شکل های گوناگون در مدارهای مختلف ایفای نقش می کنند.



مدار یکی به جای دیگری

(ب) مدار یکی به جای دیگری



مدار یکی پس از دیگری

شکل ۳۵-الف) مدار یکی پس از دیگری

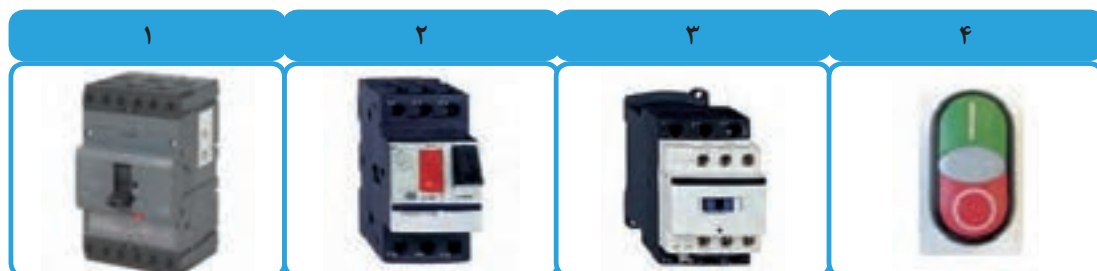
کار عملی



(نیمه تجویزی ۴)

در یک کارگاه ذوب فلزات دو عدد فن خروج هوا (Exhaust fan) تک فاز ۲۲۰ ولت قرار داده شده است. به دلیل اینکه خروج هوای آلوده این کارگاه اهمیت فراوانی دارد، دو دستگاه هواکش (فن) تهیه شده تا اگر یکی از آنها به هر دلیل صدمه دید، هواکش دیگر را بتوان به صورت دستی و با صلاحدید اپراتور، وارد مدار کرد. نکته مهم در راه اندازی دو موتور عدم هم زمانی این دو هواکش است که نباید با هم کار کنند زیرا جریان مجموع آنها بیشتر از جریان مجاز کارگاه خواهد شد و جدای از این یک هواکش نیز برای رزرو تعبیه شده که در موارد ضروری روشن می شود.

جدول ۱۱- لوازم مورد نیاز در تابلو



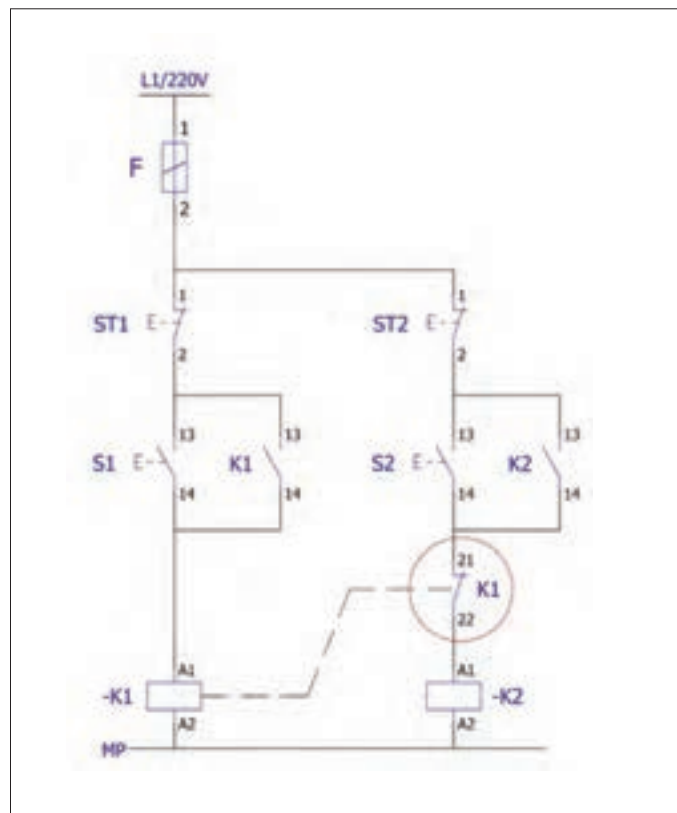
جانمایی قطعات و برآورد ابعاد تابلو

برای هر فن یک عدد کلید حرارتی (MPCB) برای حفاظت و یک عدد کنتاکتور برای راه‌اندازی هر کدام از موتورها و یک عدد کلید کمپکت ۵۰ آمپر به عنوان کلید اصلی تابلو و محافظ جریان کل کارگاه در نظر گرفته شده که در یک تابلو باید قرار بگیرند (جدول ۱۱ و ۱۲- شکل ۳۷).

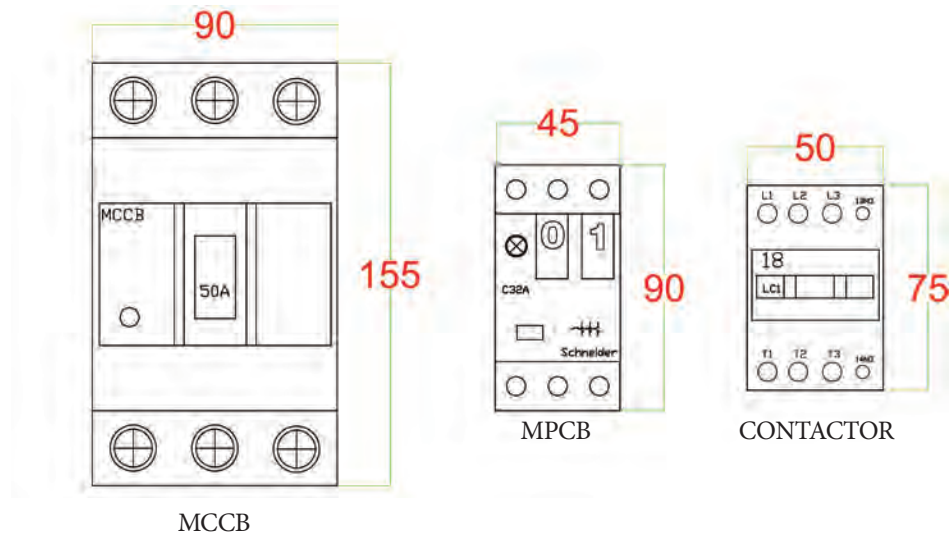
همان‌طور که در مدار فرمان مشاهده می‌کنید، کنتاکت بسته K۱ با بوبین کنتاکتور K۲ سری شده است بنابراین هیچ‌گاه همزمان نمی‌توانند روشن بمانند (شکل ۳۶). چون موتورها تک فاز هستند در این مثال از کنترل فاز استفاده نشده است.

جدول ۱۲- لیست تجهیزات مورد نیاز

ردیف	تجهیزات مورد نیاز	جریان به آمپر	تعداد
۱	کلید کمپکت MCCB	۵۰A	۱
۲	کلید حرارتی MPCB	۹-۱۳A	۱
۳	کنتاکتور	۱۶A	۱
۴	شستی استارت استوپ	-	۲



شکل ۳۶- مدار فرمان



شکل ۳۷- ابعاد قطعات مورد نیاز

کلید محافظ موتور MPCB مستقیماً مدار قدرت را قطع می‌کند. البته برای اطمینان هر چه بیشتر می‌توان از کنتاکت‌های کمکی کلید حرارتی، در مدار فرمان نیز بهره برد (شکل ۳۸).

تذکر



شکل ۳۸- نصب کنتاکت کمکی

شرح کار عملی:

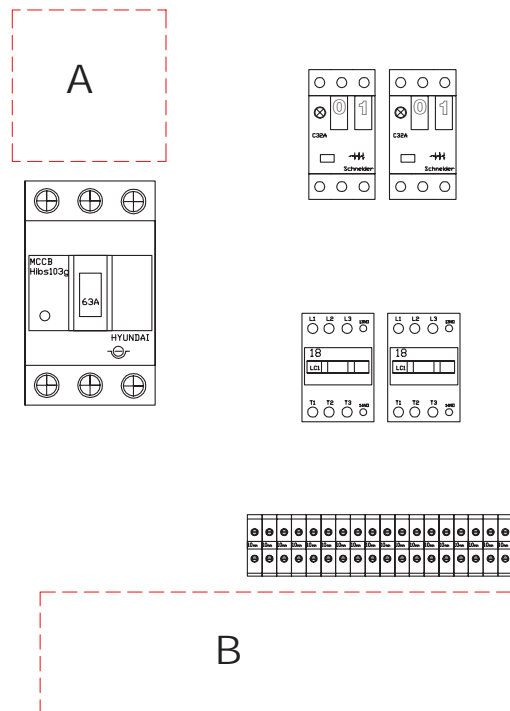
ابتدا با توجه به توان موتور جریان و ابعاد قطعات را مشخص نمایید و طبق پیش فرض (جانمایی عمومی تابلوهای دیواری) قطعات را در مستطیلی فرضی رسم کنید (جدول ۱۳). اگر قطعات موجود در مقادیر کمتری در کارگاه موجود بود با همان قطعات جانمایی را انجام دهید.

جدول ۱۳- ابعاد قطعات تابلو

طول و عرض قطعات موجود در کارگاه هنرستان		عرض (میلی متر)	طول (میلی متر)	قطعه
عرض	طول			
		۹۰	۱۵۵	کلید کمپکت ۵۰A
		۴۵	۹۰	کلید حرارتی ۹-۱۳A
		۵۰	۷۵	کنتاکتور ۱۶A
		۴۵	۸۰	کنترل فاز تیپ بزرگ

تعیین محل قرارگیری قطعات: ترتیب نصب قطعات به این صورت پیشنهاد شده و در نظر گرفته شده است:

- کلید اصلی سمت چپ تابلو
 - کلید حرارتی سمت راست و بالای تابلو
 - کنتاکتور در ردیف پایین کلید حرارتی
 - ورودی - خروجی، پایین تابلو
- بنابراین با این فرض ترمینال‌ها نیز در قسمت پایین کنتاکتورها قرار می‌گیرند.



شکل ۳۹- مدار یکی به جای دیگری

فضاسازی: منظور از فضاسازی توزیع مناسب فضای تابلو به قطعات، داکت‌ها و اتصالات است. برای فضاسازی مطابق شکل ۳۹ به این شرح عمل نمایید:

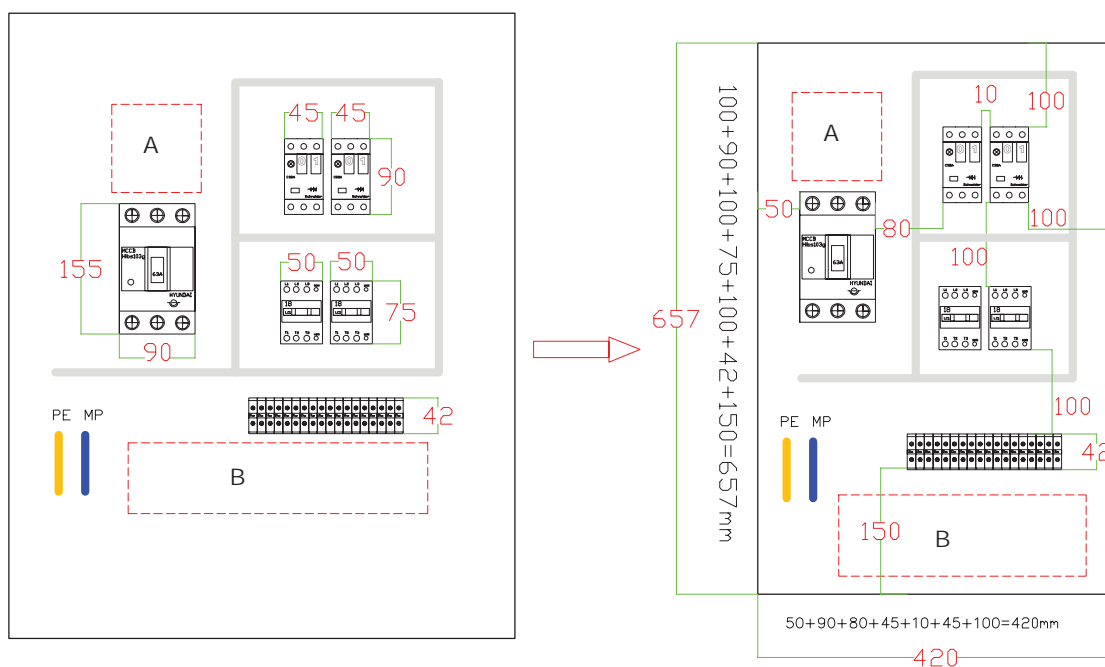
- ۱- فضای A یک فضای خالی برای باس بار کلید اصلی
 - ۲- فضای B یک فضای خالی برای ورود و خروج کابل (ترمینال‌های ورودی و خروجی تابلو)
 - ۳- فضای خالی برای نصب داکت شیاردار (داکت مورد نظر در تابلوهای دیواری با این تعداد قطعات، معمولاً سایز ۴۰×۴۰ میلی‌متر مناسب است). اگر تعداد قطعات بیشتر از این مقدار باشد، می‌توانید از داکت عرض ۴۰ میلی‌متر با ارتفاع ۶۰ میلی‌متر استفاده کنید (تذکر: ارتفاع داکت را بیشتر بگیرید تا عرض تابلو تغییر نکند). بنابراین ترمینال‌ها نیز در قسمت پایین کنتاکتورها قرار می‌گیرند.
- پس از وارد کردن ابعاد واقعی کلیه قطعات، در مستطیل فرضی، ابعاد فضاهای خالی (فضای داکت، فاصله هوایی و کناری قطعات) را با توجه به شکل ۳۹ تکمیل کنید تا مستطیل فرضی تبدیل به ابعاد واقعی سینی مونتاز شود.

الف) چیدمان طولی: کلید اصلی از سمت چپ ۵۰ میلی‌متر، بین کلید اصلی تا کلید حرارتی، یک داکت ۴۰ میلی‌متر به اضافه ۲۰ میلی‌متر فاصله در دو طرف داکت در نظر بگیرید. مجموعه این فاصله ۸۰ میلی‌متر خواهد شد.

فاصله بین دو کلید حرارتی را ۱۰ میلی‌متر در نظر بگیرید (یادآوری: لزومی ندارد که حتماً بین کلیدها فاصله ۱۰ میلی‌متری باشد مخصوصاً اگر تعداد کلیدها زیاد باشد). در این مرحله عرض کل را با استفاده از بلندترین ردیف قطعات محاسبه کنید تا عرض سینی به دست آید.

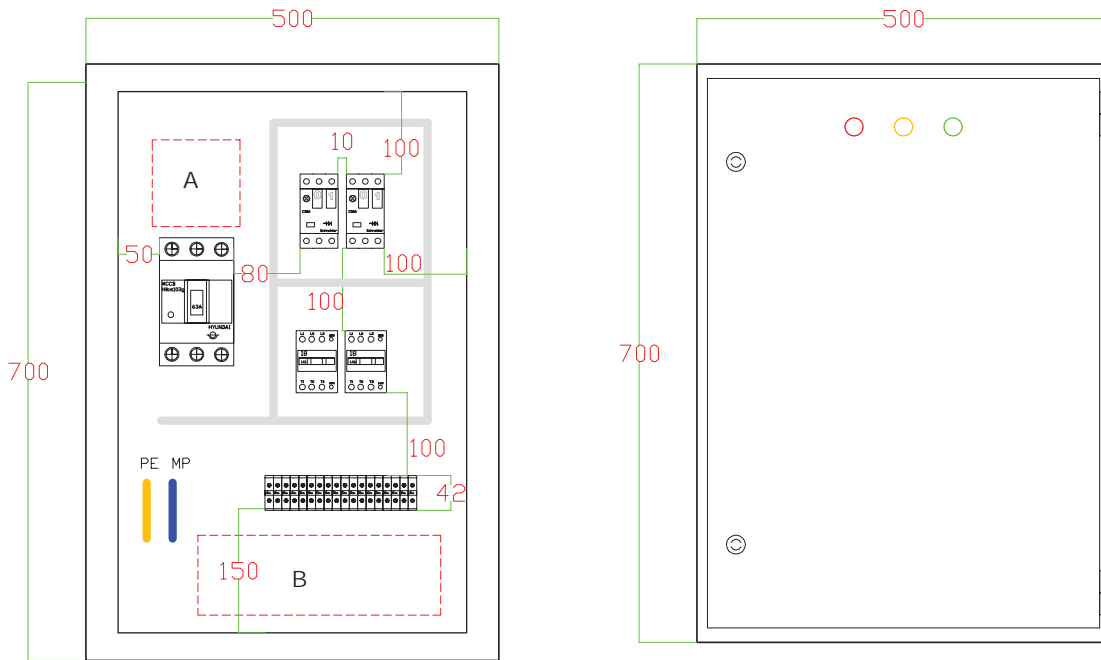
حالا مجدداً طول سینی را با استفاده از بلندترین ستون قطعات محاسبه نمایید تا طول سینی به دست آید (شکل ۴۰).

در نهایت از هر طرف سینی مونتاژ ۸۰ میلی‌متر اضافه کنید تا ابعاد کلی تابلو برق محاسبه گردد و نزدیک‌ترین ابعاد به ابعاد استاندارد دیوار را بررسی و انتخاب نمایید.



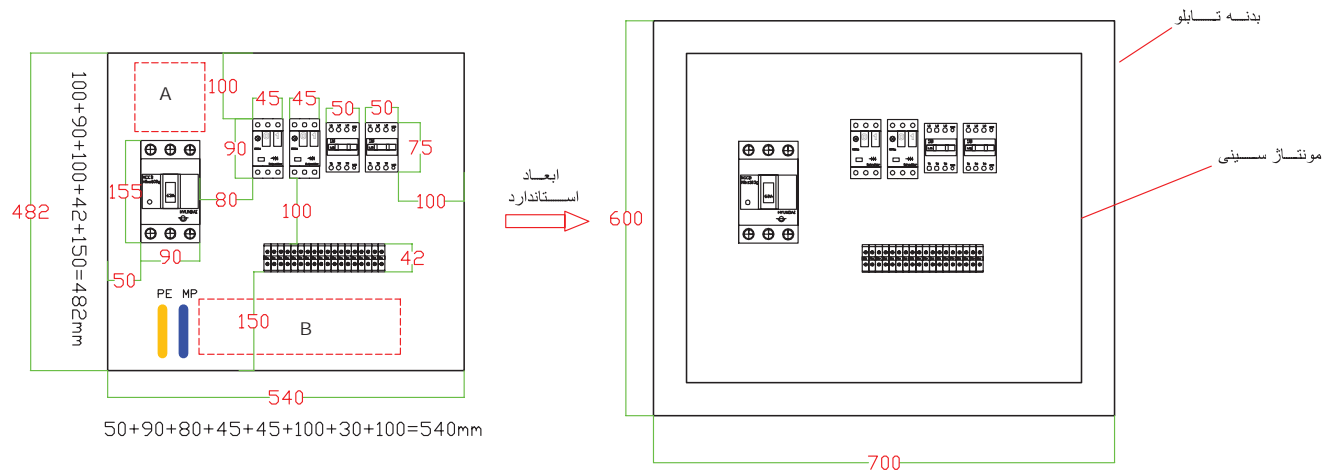
شکل ۴۰- محاسبه ابعاد

ابعاد محاسباتی: $737 = 80 + 657$ و $500 = 80 + 420$ میلی‌متر. ابعاد استاندارد: 700×500 میلی‌متر (شکل ۴۱).
ب) چیدمان عرضی: روش کلی انجام کار همانند روش طولی است. ولی در این روش کلیدها و کنتاکتورها همگی در یک ردیف قرار می‌گیرند. سپس مانند شکل اندازه ۳۷ ابعاد را با هم جمع‌زده و در انتها مقدار ۸۰ میلی‌متر را اضافه کنید.



شکل ۴۱- ابعاد تابلو با توجه به قطعات

بنابراین مقادیر ارتفاع تابلو: $482 + 80 = 562 \text{ mm}$ و عرض تابلو: $540 + 8 = 548 \text{ mm}$ به دست می آید. اما ابعاد نزدیک به ابعاد استاندارد 600×800 میلی متر مناسب است ولی از آنجا که عرض آن کمی بیشتر از حد نیاز است می توان عرض تابلو را 700 میلی متر در نظر گرفت. به هر حال باید از ایجاد فضای بیش از حد و غیر ضروری دوری کرد. بنابراین ابعاد تابلو 600×700 میلی متر مناسب خواهد بود (شکل ۴۲).



شکل ۴۲- چیدمان عرضی

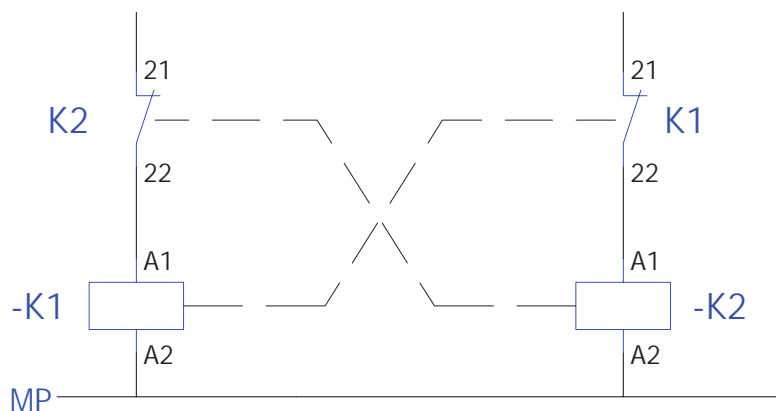
نکات آموزشی:

- ۱- ابتدا چیدمان طولی را بررسی کنید. کلیه قطعات را طبق جانمایی عمومی تابلوهای دیواری، چیدمان کرده و سپس ابعاد هر قطعه را مشخص کنید. قطعات به صورت جداگانه درهرردیف قرار می‌گیرند.
- ۲- ابعاد قطعات را اضافه کنید و فضاهای خالی برای باسبار و فضای خالی ترمینال نیز در نظر بگیرید. و در نهایت کلیه فاصله‌ها را باهم جمع کنید تا ابعاد تابلو محاسبه و استاندارد شود.
- ۳- نسبت به محل نصب، می‌توانید تابلو را به صورت عرضی تغییر دهید.

مداریکی به جای دیگری:

اولویت وصل در این مدار با K1 است. این مدار در جای خود می‌تواند مؤثر باشد و عمل کند. فرض کنید دو کنتاکتور موجود است که هر کدام باید بتوانند به صورت مجزا عمل کنند و در صورت کارکرد هر یک از کنتاکتورها، دیگری اجازه راه‌اندازی نداشته باشد. در اینجا کنتاکت بسته NC هر کنتاکتور با بوبین کنتاکتور دیگری سری شده است. با این کار به هیچ وجه دو کنتاکتور با هم وصل نمی‌شوند و برای وصل دوم باید کنتاکتور اول قطع شود. در ضمن در این شکل، اولویت وجود ندارد یعنی هر کدام که زودتر برقرار شود، روشن باقی می‌ماند و حتماً باید قطع شود تا کنتاکتور دیگر را بتوان استارت کرد (شکل ۴۳).

از این مدار در موارد بسیاری بخصوص در مدار چپ‌گرد راست‌گرد و ستاره مثلث مورد استفاده قرار می‌گیرد که در قسمت‌های بعدی به آن اشاره خواهد شد.

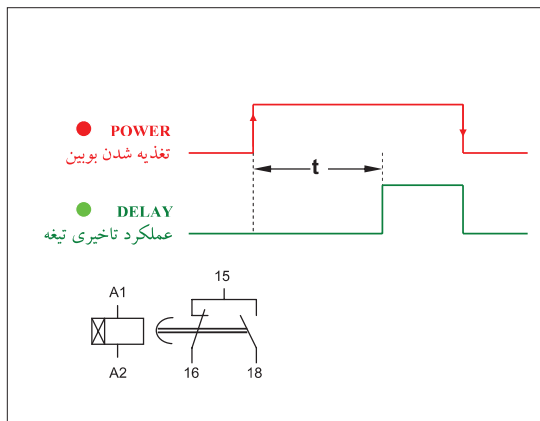


شکل ۴۳- مدار یکی به جای دیگری نوع دیگر

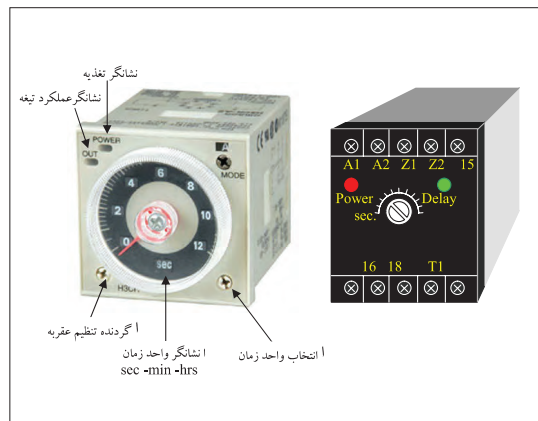
رله‌های زمانی (تایمر) الکترونیکی:

رله‌های زمانی (تایمرها) وظیفه نگهداشتن زمان در مدارهای صنعتی را به عهده دارند. تایمرها زمان سنجی را به صورت تأخیر در وصل و تأخیر در قطع در مدارهای فرمان را انجام می‌دهند. در شکل دو نوع متداول تایمر موجود آورده شده است. تایمرهای متداول در برق صنعتی تایمر تأخیر در وصل است و تایمر راه پله از نوع تأخیر در قطع است.

در اینجا عملکرد دو رله باهم مقایسه می‌شود (شکل ۴۴).



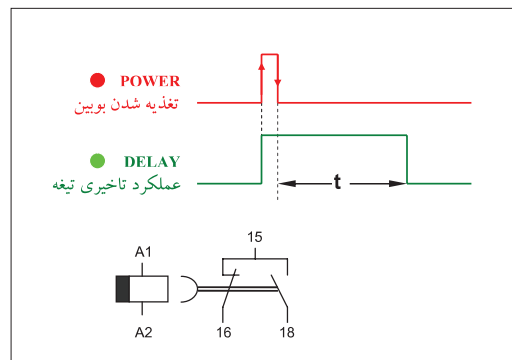
شکل ۴۵- شمای حقیقی رله تأخیر در وصل



شکل ۴۴- رله زمانی

● **تایمر تأخیر در وصل:** تایمر تأخیر در وصل^۱ با لبه بالا رونده، برق تغذیه بوبین، زمان سنجی t را آغاز می‌کند (مشخصه زمانی^۲) و پس از اتمام زمان تیغه آن عمل می‌کند همچنین تیغه عمل کرده با لبه پایین رونده (قطع برق) همزمان به حالت اولیه بر می‌گردد (شکل ۴۵).

● **تایمر تأخیر در قطع:** تایمر تأخیر در قطع^۳ با لبه بالا رونده برق تغذیه بوبین تیغه آن عمل می‌کند و با لبه پایین رونده (قطع برق) زمان سنجی t را آغاز می‌کند و با اتمام زمان تیغه به حالت اولیه بر می‌گردد (شکل ۴۶).



شکل ۴۶- شمای حقیقی رله تأخیر در قطع

تقریباً تمامی رله‌ها از جمله رله زمانی دارای کنتاکت تبدیلی^۴ SPDT می‌باشند که این مسئله را باید در طراحی مدارات فرمان در نظر گرفت. همه تایمرها از دو چراغ قرمز وسبز برای کار استفاده نمی‌کنند بلکه در بعضی از آنها یک چراغ قرمز به کار رفته است که در زمان سنجی چشمک می‌زند و در حالت عملکرد تیغه دایم روشن است.

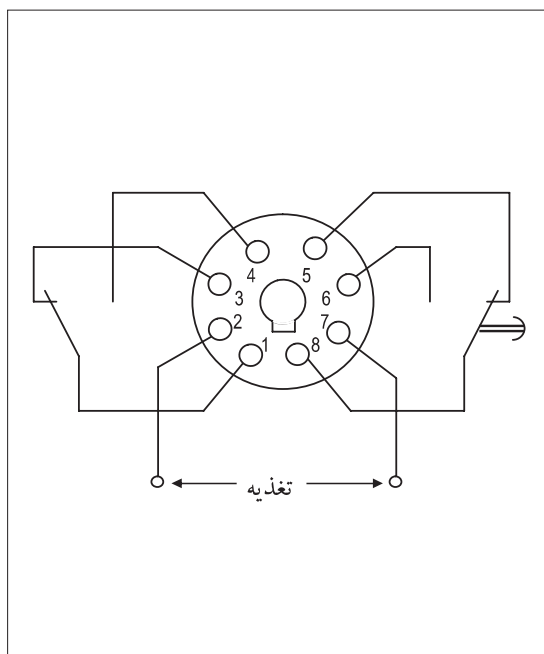
۱ - On Delay

۲ - Time Characteristic

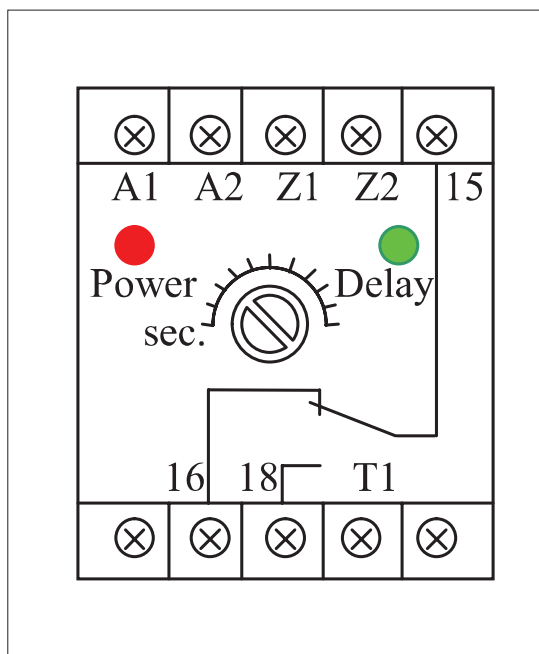
۳ - Off Delay

۴ - Single Pole Double Throw

در شکل ۴۷ تیغه تبدیلی نشان داده شده است $Z1, Z2$ برای ولتاژ تغذیه ۲۴ ولت است و $A1, A2$ برای ولتاژ تغذیه ۲۳۰ ولت است اگر پایه $T1$ به $A1$ وصل شود و بعد تغذیه صورت گیرد تایمر حالت تأخیر قطعی پیدا می‌کند و از آن می‌توان در روشنایی راه پله استفاده کرد. در شکل ۴۸ نوع دیگری از تیغه تبدیلی نشان داده شده که دارای دو تیغه متفاوت است. تیغه تبدیلی سمت چپ ممکن است مانند تیغه تبدیلی سمت راست باشد یا اصلاً غیرزمانی باشد یعنی با برق‌دار شدن بوبین تیغه عمل کرده با قطع برق آن تیغه به حالت اول برگردد (شکل ۴۸).



شکل ۴۸- شناسایی پایه‌های تایمر سوکتی



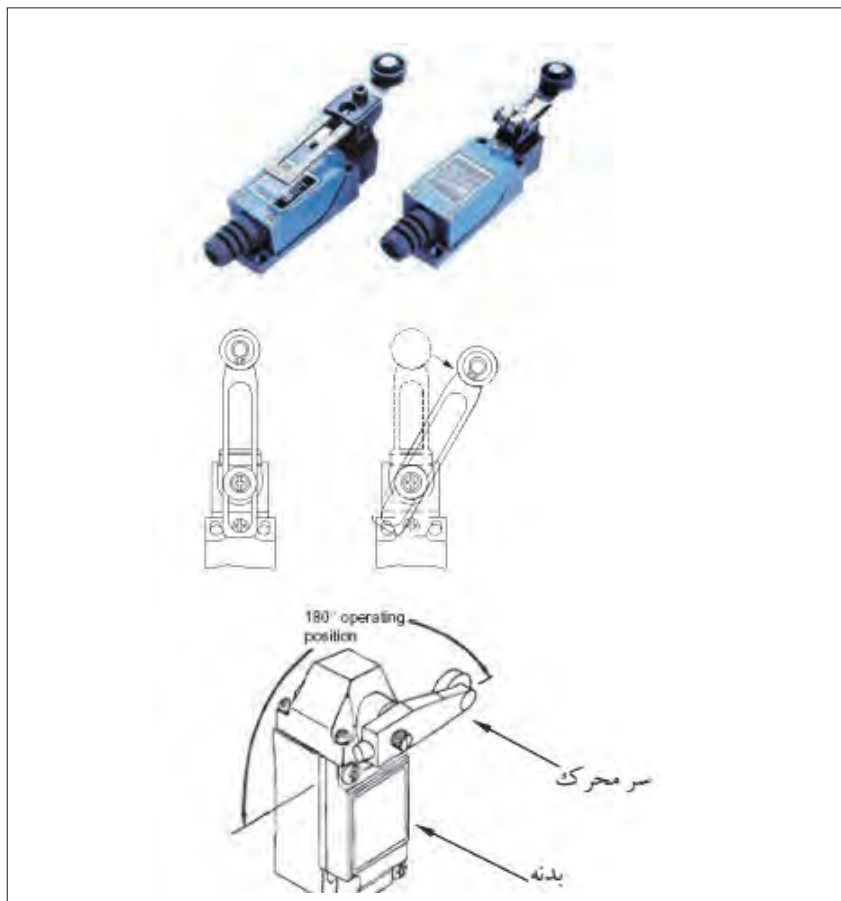
شکل ۴۷- شناسایی پایه‌های تایمر معمولی

لیمیت سوئیچ (میکروسوئیچ)

لیمیت سوئیچ یا میکروسوئیچ برای محدود کردن حرکت دستگاه‌های متحرک در مسیرهای خطی یا دورانی استفاده می‌شود. لیمیت سوئیچ با تماس فیزیکی اجسام حضور آنها را آشکار می‌کند و از دو قسمت سر محرک و بدنه تشکیل شده است. معمولاً در بدنه کنتاکت‌هایی بسته و باز وجود دارد با برخورد سر محرک با برخورد به اجسام باعث تغییر حالت کنتاکت‌ها می‌شود (شکل ۴۹).

انواع سر محرک: سر محرک در لیمیت سوئیچ با توجه به محل کاربرد آن دارای شکل‌های مختلفی است. ساده‌ترین نوع سر محرک نوع چرخشی (غلتکی) است اما انواع پیستونی - میله‌ای - انشعابی (چنگالی) - حلقه‌ای نیز وجود دارد.

سر محرک در اکثر میکروسوئیچ‌ها بعد از برخورد به حالت اولیه برمی‌گردد (مانند شستی‌ها) اما در نوع چنگالی پس از برخورد به حالت اول بر نمی‌گردد (مانند کلیدها) و باید مجدد نیرویی در جهت خلاف آن را به حالت اول بر گرداند.



شکل ۴۹- لیمیت سوئیچ

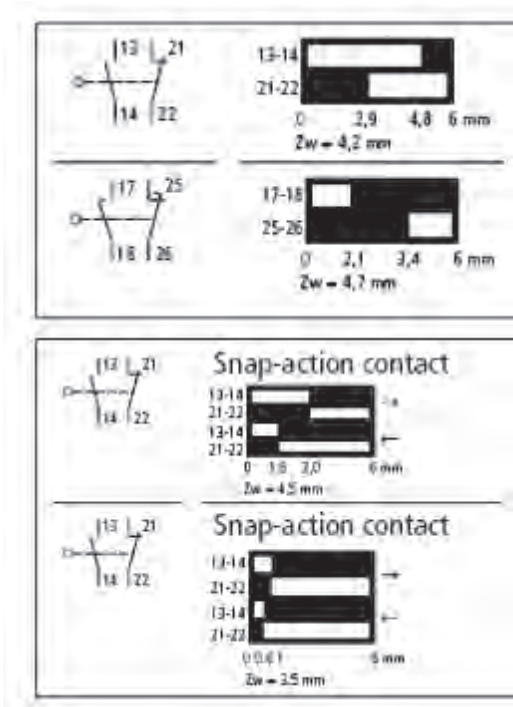
انواع بدنه : بدنه میکروسوئیچها را می توان با توجه به نوع کنتاکت آنها تقسیم بندی کرد و مطابق شکل ۵۰ نشان داد.

۱- نوع عادی : با فشردن میکروسوئیچ ابتدا تیغه قطع آن عمل می کند و باز می شود و مسیری باید طی شود تا تیغه وصل عمل کند در فاصله ای از مسیر میانی عملکرد تیغه هیچ کدام از تیغه های وصل نیست.

۲- نوع تاخیری : با فشردن تیغه ها مطابق شکل ۵۰ ابتدا تیغه وصل عمل می کند و مسیری باید طی شود تا تیغه قطع عمل نماید در فاصله ای از مسیر میانی عملکرد هر دو تیغه وصل است.

۳- نوع پرشی غیر متقارن : تقریباً به طور همزمان هر دو تیغه قطع و وصل در میکروسوئیچ عمل می کند. این اتفاق در رفت و برگشت در محل های متفاوتی اتفاق می افتد.

۴- نوع پرشی متقارن : تقریباً به طور همزمان دو تیغه قطع و وصل در میکروسوئیچ عمل می کند. این اتفاق در رفت و برگشت در محل های تقریباً یکسانی اتفاق می افتد و عملکرد تیغه ها تقریباً در ابتدای مسیر فشرده شدن میکروسوئیچ رخ می دهد.



شکل ۵۰- انواع لیمیت سوئیچ

تغییر جهت گردش موتور الکتریکی

گاهی لازم است تا جهت چرخش محور موتور الکتریکی عوض شود. برای تغییر جهت گردش الکترو موتور لازم است که جای دو فاز از سه فاز ورودی آن با هم عوض شوند. تسمه‌های نقاله یکی از نمونه‌های کاربرد تغییر جهت چرخش در موتور الکتریکی است.

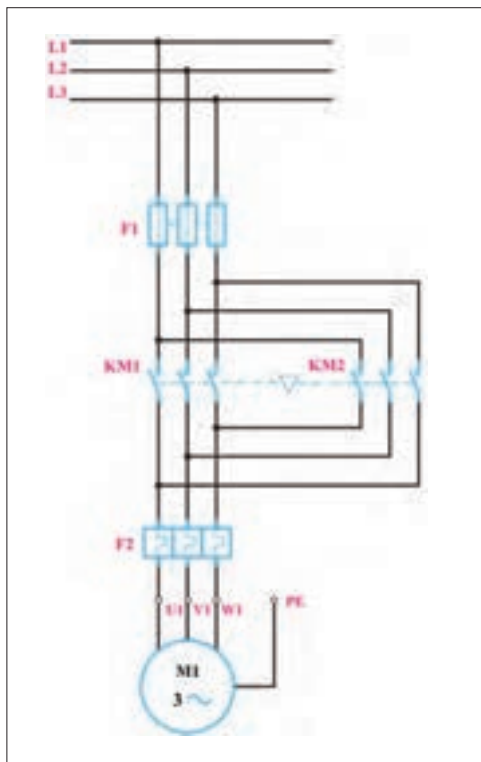
$$\text{حالت راست گرد موتور} \begin{cases} L1 \rightarrow U1 \\ L2 \rightarrow V1 \\ L3 \rightarrow W1 \end{cases}$$

$$\text{حالت چپ گرد موتور} \begin{cases} L1 \rightarrow W1 \\ L2 \rightarrow V1 \\ L3 \rightarrow U1 \end{cases}$$

راه اندازی موتور الکتریکی چپ گرد راست گرد با حفاظت کامل

کار عملی





شکل ۵۱- مدار قدرت چپ‌گرد- راست‌گرد

الف) مدار قدرت: برای اجرای مدار قدرت چپ‌گرد و راست‌گرد به دو کنتاکتور نیاز است. برای حالت راست‌گرد کنتاکتور KM1 و برای حالت چپ‌گرد کنتاکتور KM2 استفاده می‌شود.

کنتاکتورهای KM1 و KM2 نباید حتی باری یک لحظه کوتاه نیز با هم متصل شوند. زیرا بین دو فاز L3 و L1 توسط کنتاکتورها اتصال کوتاه ایجاد می‌شود و فیوزها عمل می‌کنند.

اتصال کوتاه دو فاز می‌تواند خطرات دیگری به همراه داشته باشد.

ایمنی



ب) مدار فرمان: کنتاکتورهای KM1 و KM2 شکل ۵۱ حتی برای یک لحظه کوتاه نیز نباید با هم متصل باشند، بنابراین مدار فرمان باید طوری طراحی شود که برای وصل یکی از کنتاکتورها از قطع بودن کنتاکتور دیگر اطمینان داشت. برای جلوگیری از وصل هم زمان کنتاکتورهای KM1 و KM2 بین آنها حالت غیر همزمانی ایجاد

می‌شود. ایجاد حالت غیرهم زمانی برای دو کنتاکتور را اینترلاک گویند. اینترلاک به دو صورت الکتریکی و مکانیکی قابل اجرا می‌باشد. در اینترلاک الکتریکی کنتاکت بسته (NC) کنتاکتور KM1 به طور سری با بوبین کنتاکتور KM2 و همچنین کنتاکت بسته (NC) کنتاکتور KM2 به طور سری با بوبین کنتاکتور KM1 قرار می‌گیرد. با در نظر گرفتن حالت اینترلاک الکتریکی در مدار فرمان امکان کار کردن هر یک از کنتاکتورها در صورت قطع بودن کنتاکتور دیگر امکان‌پذیر است. برای ایجاد اینترلاک مکانیکی از قطعه‌ای شبیه قطعه آورده شده در شکل ۵۲ استفاده می‌شود. این قطعه بین کنتاکتور KM1 و KM2 طوری قرار می‌گیرد که امکان وصل فقط یکی از کنتاکتورها وجود دارد.

قفل مکانیکی (اینترلاک):

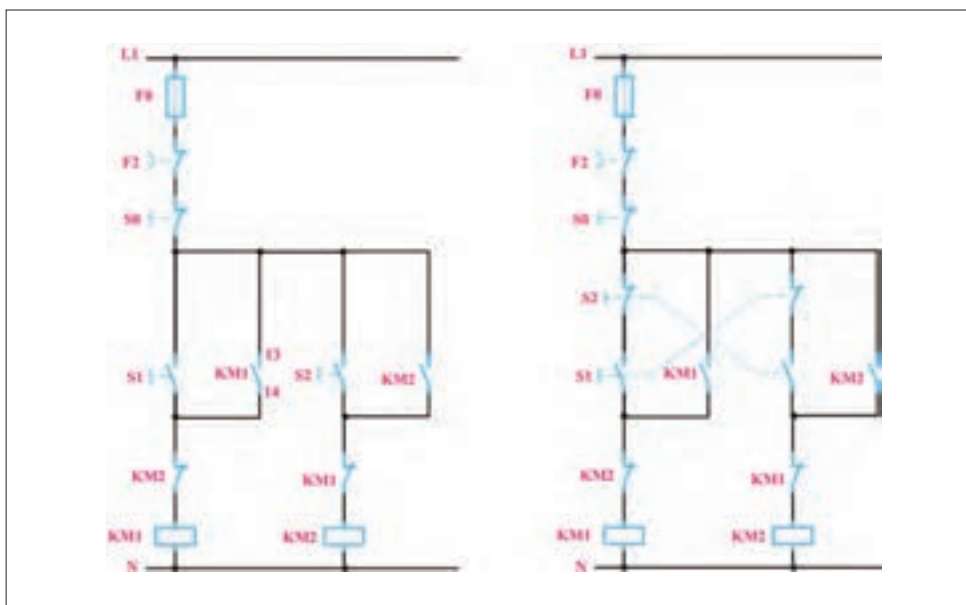
در یک مدار کنتاکتوری برقدار و دارای خود نگهدار، فشردن حامل کنتاکت‌های متحرک در قسمت بالایی بدنه کنتاکتور، باعث فشردن فنر کنتاکتور فشرده شده و به عبارتی جذب کنتاکتور رخ می‌دهد. این کار مکانیکی که مانند فشردن شستی‌ها است. در مداری مانند چپ‌گرد راست‌گرد با وجود تمام جنبه‌های حفاظت الکتریکی، اگر کسی همزمان حامل کنتاکت‌های متحرک دو کنتاکتور را با هم فشار دهد باز باعث اتصال کوتاه دو فاز خواهد شد برای جلوگیری از چنین اتفاقاتی، توصیه می‌شود حتماً از اینترلاک مکانیکی نیز روی بدنه دو کنتاکتور استفاده شود که باعث ایجاد یک حالت آلاکلنگی بین حرکت حامل کنتاکت‌های دو کنتاکتور می‌شود. ضمناً مانند اینترلاک الکتریکی اگر یکی از کنتاکتورها کار می‌کند به صورت مکانیکی نتوان کنتاکتور دیگر را نیز فعال نمود شکل‌های صفحه بعد نوعی اینترلاک مکانیکی را نشان می‌دهند (شکل ۵۲).



شکل ۵۲- اینترلاک مکانیکی

طراحی مدار فرمان: مدار فرمان چپ گرد راست گرد در دو حالت زیر انجام می شود:
 الف) مدار چپ گرد - راست گرد با توقف حفاظت کامل
 ب) مدار چپ گرد - راست گرد سریع

الف) مدار چپ گرد راست گرد با حفاظت کامل: در مدار چپ گرد - راست گرد با حفاظت کامل، تغییر جهت گردش موتور فقط پس از فشردن شستی قطع انجام می شود. در شکل (۵۳) شستی S1 برای وصل کنتاکتور KM1 و شستی S2 برای وصل کنتاکتور KM2 استفاده می شود. شستی S0 نیز برای قطع مدار می باشد.



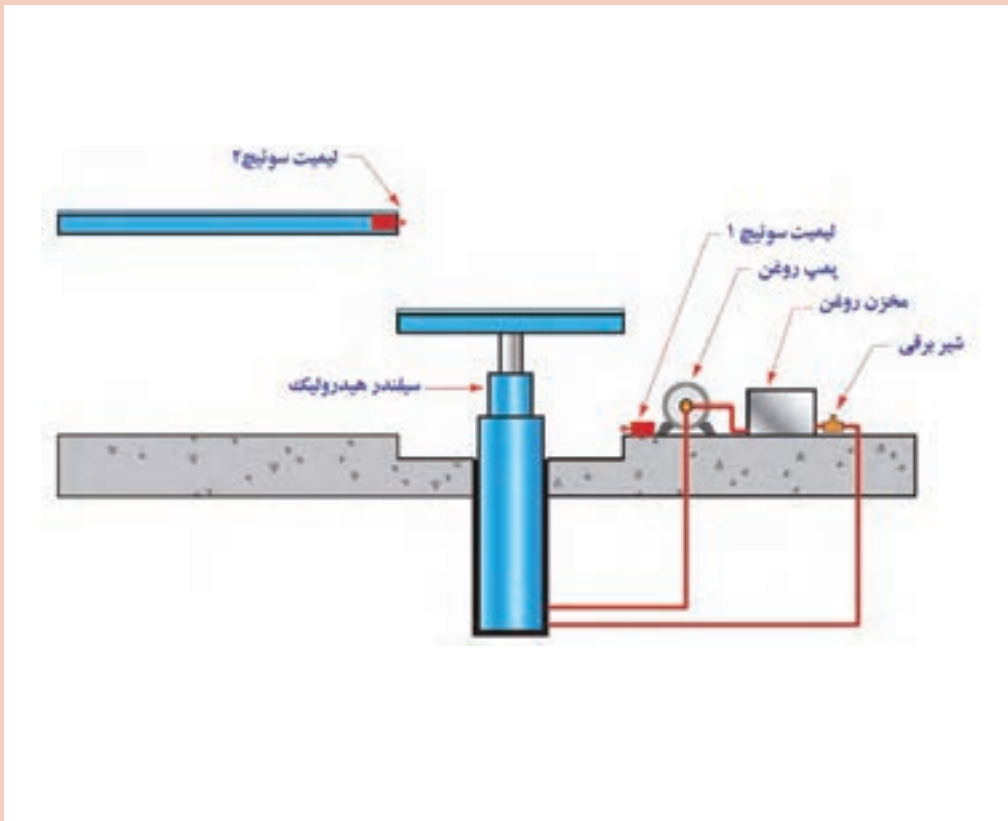
شکل ۵۳- اتصال شستی معمولی و دویل

برای تغییر جهت گردش موتور در مدار شکل (۵۲) لازم است ابتدا شستی‌های وصل $S1$ و $S2$ هم زمان فشار داده شوند. دو کنتاکتور $KM1$ و $KM2$ برای یک لحظه با هم وارد مدار می‌شوند و حالت اتصال کوتاه بین دو فاز $L1$ و $L2$ ایجاد می‌شود و وسایل حفاظتی نیز عمل می‌کنند.

برای جلوگیری از اتصال کوتاه شدن در اثر فشار هم زمان شستی‌های وصل، لازم است از شستی قطع و وصل دوپل استفاده شود. تیغه بسته شستی وصل $S1$ را به طور سری با شستی وصل $S2$ و تیغه بسته شستی وصل $S2$ را به طور سری با شستی وصل $S1$ قرار می‌دهیم (شکل ۵۳). در این حالت با فشار هم زمان دو شستی استارت هیچ یک از کنتاکتورهای $KM1$ و $KM2$ جذب نمی‌شوند. در همه مدارهای چپ‌گرد - راست‌گرد لازم است که اینترلاک الکتریکی و شستی دوپل استفاده شود. در مدار چپ‌گرد - راست‌گرد با حفاظت کامل امکان تغییر جهت گردش موتور با خاموش کردن آن صورت می‌گیرد. لذا تیغه خودنگه‌دار $KM1$ به طور موازی به اتصال سری شستی وصل $S1$ و تیغه بسته $S2$ متصل می‌شود و تیغه خودنگه‌دار $KM2$ به طور موازی به اتصال سری شستی وصل $S2$ و تیغه بسته $S1$ وصل می‌شود.



عملکرد لیمیت سوئیچ‌ها در جک هیدرولیکی شکل ۵۴ را تفسیر کنید.



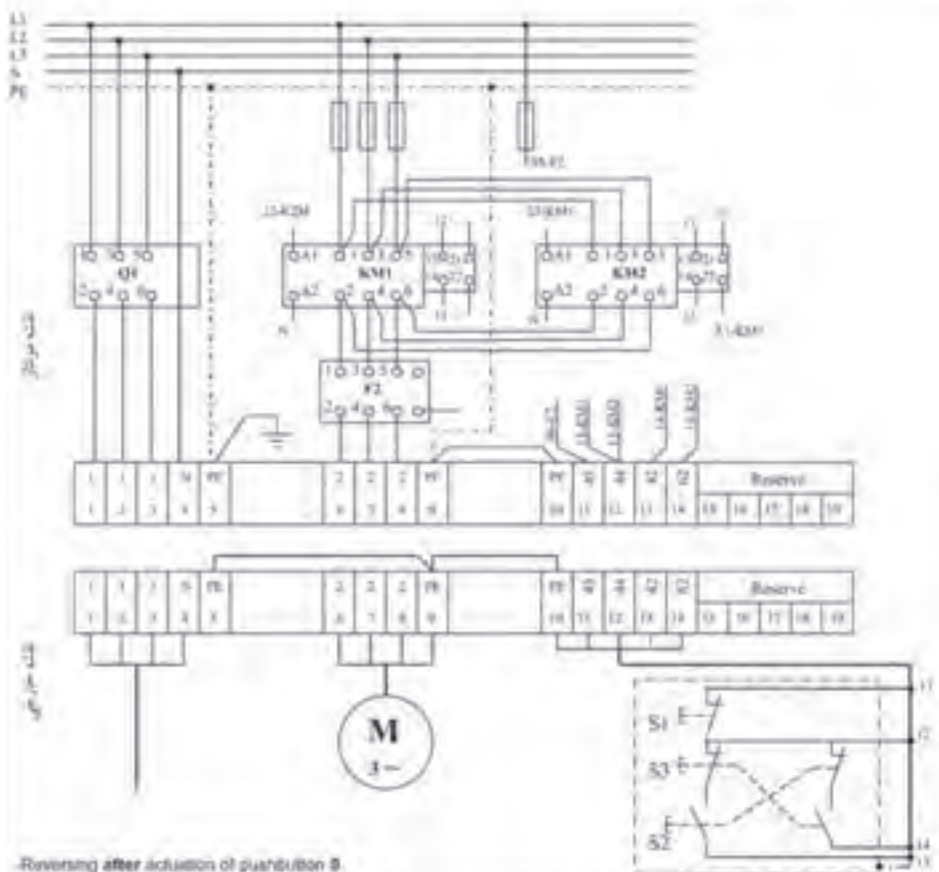
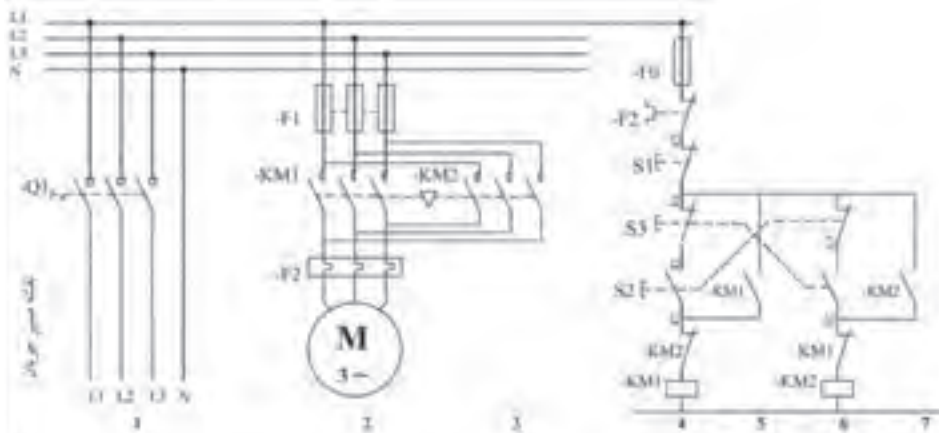
شکل ۵۴



– مدار چپ گرد – راست گرد با حفاظت کامل

۱- قبل از بستن مدار نقشه مونتاژ را تکمیل کنید.

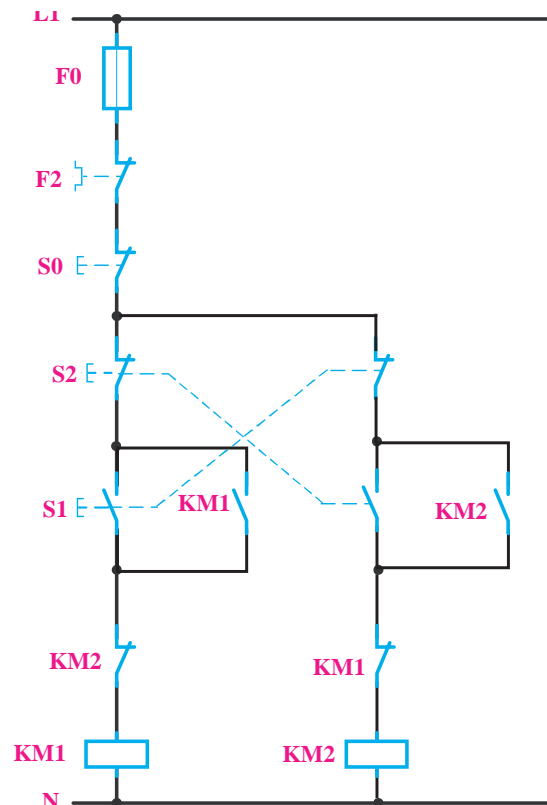
۲- طرز کار مدار را تشریح کنید و در گزارش کار بنویسید.



-Reversing after actuation of pushbutton S.

شکل ۵۵- نقشه مونتاژ و نقشه خارجی مدار چپ گرد – راست گرد با حفاظت کامل

ب) مدار چپ گرد - راست گرد سریع: در مدار چپ گرد - راست گرد سریع برای تغییر جهت گردش موتور نیاز به فشردن شستی قطع نمی‌باشد و در حالت راست گرد یا چپ گرد موتور می‌توان بدون خاموش کردن موتور تغییر جهت گردش را ایجاد کرد. مدار چپ گرد - راست گرد سریع در شکل ۵۶ نشان داده شده است. در مدار چپ گرد - راست گرد سریع تیغه خودنگهدار کنتاکتورهای KM1 و KM2 فقط با شستی استارت مربوطه موازی می‌شوند و تیغه بسته شستی‌های دابل با مجموع آنها سری می‌شود. هنگام قطع و وصل کنتاکتورها بین کنتاکت‌های آن جرقه ایجاد می‌شود و از بین رفتن آن مدتی طول می‌کشد. زمان از بین رفتن جرقه کنتاکت‌ها در حدود چند میلی ثانیه است. اگر یکی از کنتاکتورهای KM1 یا KM2 قطع شوند و زمان از بین رفتن جرقه سپری نشده باشد با وصل کنتاکتور دیگر حالت اتصال کوتاه بین L1 و L2 ایجاد می‌شود.



شکل ۵۶- مدار فرمان چپ گرد - راست گرد سریع

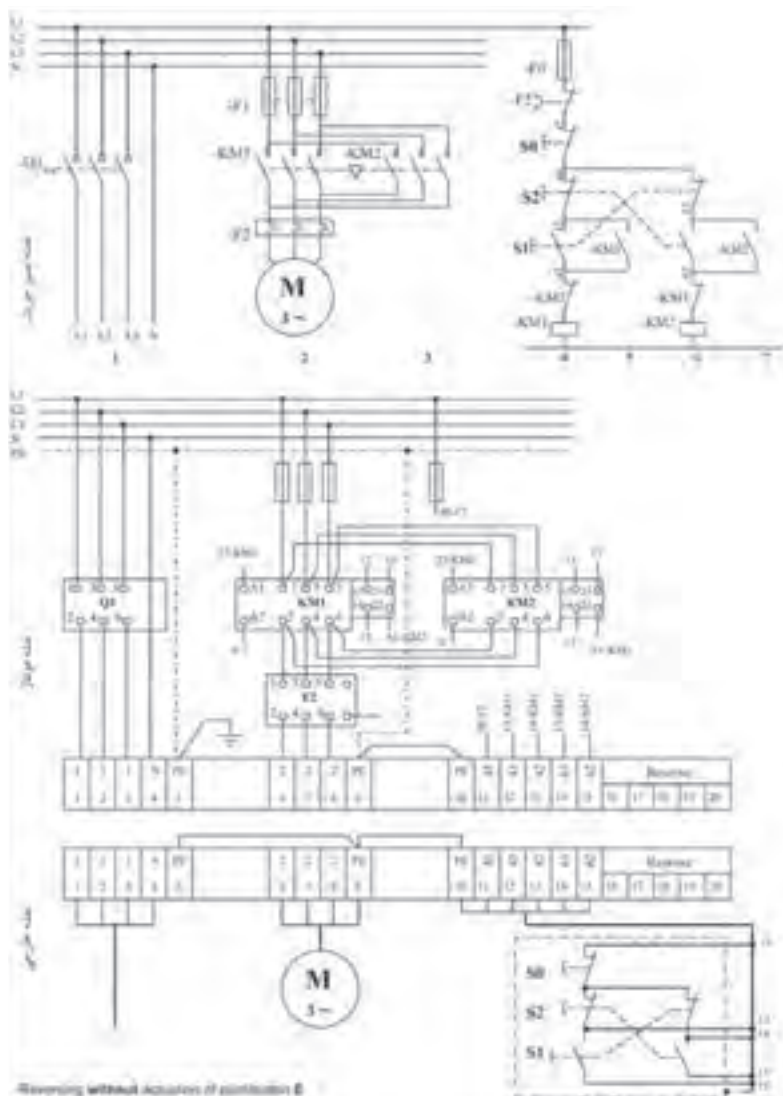
۱- در راه‌اندازی یک موتور الکتریکی لازم است که با فشار به شستی S1 موتور راست گرد، و بدون خاموش کردن مدار، با فشار به شستی S2 موتور چپ گرد شود. چنانچه مجدداً شستی S1 فشار داده شود و موتور به وضعیت راست گرد باز نگردد، مدار فرمان چپ گرد راست گرد شکل ۵۵ چه تغییری می‌کند؟





– مدار چپ گرد – راست گرد سریع

- ۱- قبل از بستن مدار نقشه مونتاژ را تکمیل کنید.
- ۲- طرز کار مدار را تشریح کنید و در گزارش کار بنویسید.



شکل ۵۷ – نقشه مونتاژ و نقشه خارجی مدار چپ گرد – راست گرد سریع

* مفهوم $1NO-1NC$ ، به این معناست که شستی استارت دارای یک عدد کنتاکت کمکی باز NO و یک عدد کنتاکت کمکی بسته NC می باشد. این نوع لوازم جانبی باید از مدار فرمان استخراج گردند.
مشخصات تجهیزات: مشخصات فنی و الکتریکی تجهیزات مورد نیاز در جدول ۱۴ آورده شده است، ابعاد و اندازه های قطعات نیز در جدول ۱۵ آورده شده است.

جدول ۱۴- تجهیزات مورد نیاز

ردیف	تجهیزات	جریان به آمپر	شکل قطعه	تعداد
۱	کلید محافظ موتور	۱۷-۲۵A		۱
۲	کنتاکتور	۱۸A		۲
۳	کنترل فاز تیپ بزرگ	-		۱
۴	شستی استارت	(۱NO) *(۱NC)		۲
۵	شستی استپ	(۱NC)		۱

شرح کار عملی:

- ابتدا با توجه به جانمایی پیش فرض (جانمایی عمومی تابلوهای دیواری) قطعات را در مستطیلی فرضی جایگذاری کنید.

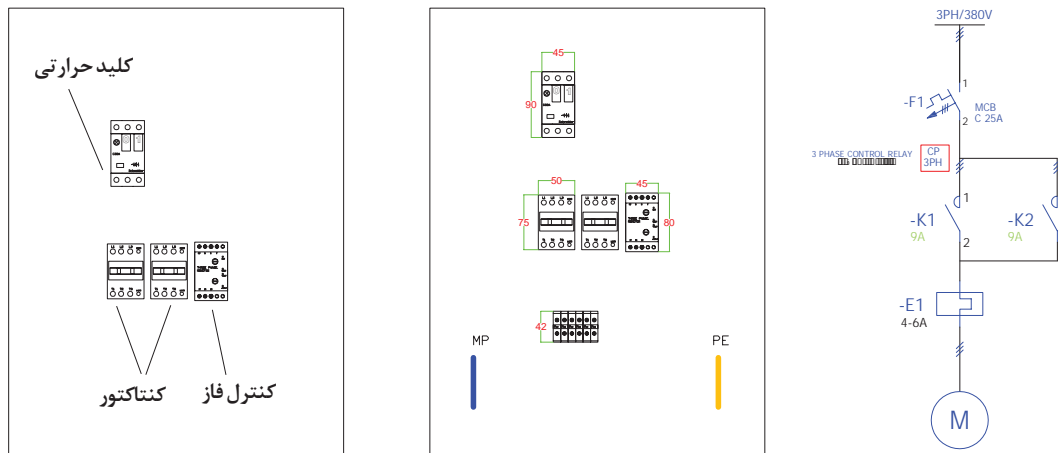
(مدار قدرت می تواند برای چیدمان قطعات به عنوان راهنما عمل نماید.) به این معنا که برای راحتی کار در قدم اول قطعات اصلی را به ترتیب مدار قدرت چیدمان کنید.

- در مرحله بعد با توجه به مشخصات، ابعاد هر یک از لوازم را پیاده کنید و محل نصب ترمینال ها و شینه ارت و نول نیز مشخص نمایید (شکل ۵۸).

جدول ۱۵- ابعاد قطعات مورد نیاز

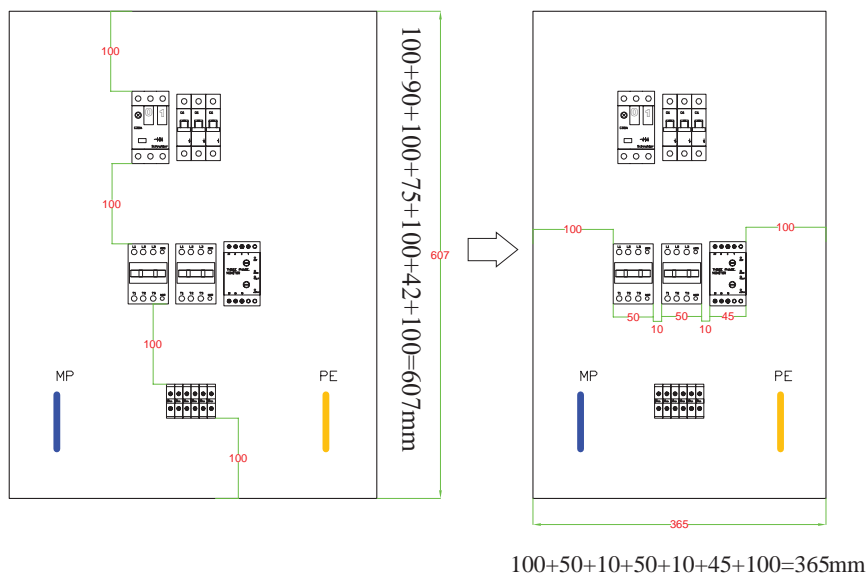
نام قطعه	طول (میلی متر)	عرض (میلی متر)	ابعاد قطعات موجود در انبار کارگاه هنرستان	
			طول (میلی متر)	عرض (میلی متر)
کلید محافظ موتور ۱۷-۲۵A	۹۰	۴۵		
کنتاکتور ۹A	۷۵	۵۰		
کنترل فاز تیپ بزرگ	۸۰	۴۵		

فضا سازی: همانند مثال‌های قبل فضاهای مورد نیاز برای اندازه صفحه نصب و تابلو، سیم‌کشی، داکت‌کشی، فاصله کنار تابلو، فاصله بین هر ردیف، شینه ارت و نول و فضای خالی زیر ترمینال را طبق شکل در نظر بگیرید.



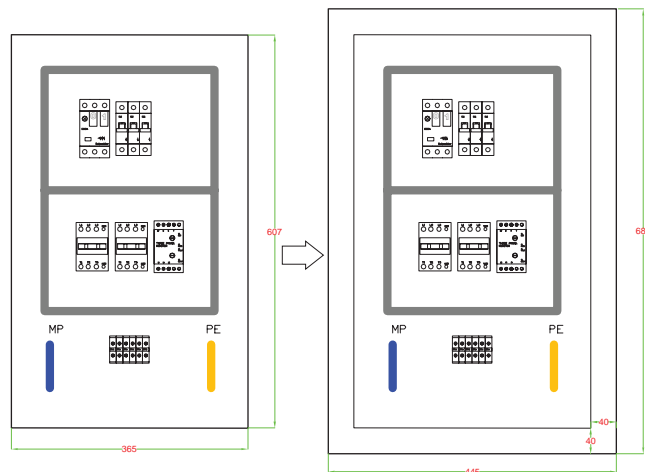
شکل ۵۸- جانمایی و فضا سازی

- برای اندازه‌گیری قبل از جانمایی ابتدا فاصله‌ها را از بالا به پایین تابلو روی صفحه نصب یا مقوا اعمال کنید. طبق شکل طول سینی مونتاژ ۶۰۷ میلی‌متر خواهد بود (شکل ۵۹).



شکل ۵۹- تعیین محل نصب قطعات در تابلو

- سپس عرض بلندترین ردیف را محاسبه نمایید که در اینجا ۳۶۵ میلی‌متر به دست می‌آید. یعنی ابعاد سینی مونتاژ ۶۰۷×۳۶۵ میلی‌متر تعیین می‌شود. پس از تعیین محل دقیق نصب قطعات، دور تا دور لوازم داکت مناسب برای سیم‌کشی نصب می‌شود (شکل ۶۰).



شکل ۶-۰ داکت کشی در تابلو

دقت کنید ردیف کلید محافظ موتور نسبت به ردیف کنتاکتورها، فضای بیشتری نیاز دارد، در اینگونه موارد می توان محل یک قطعه مجزا مانند کنترل فاز را در قسمت خالی قرار داد.

تذکر



مزایا: ۱- ردیفها از نظر عرضی تقریباً نزدیک به هم می شوند. ۲- عرض تابلو کاهش پیدا خواهد کرد، استفاده از این کار می تواند در مواردی که محدودیت عرض وجود دارد، مفید واقع شود و در مواردی که باعث بهتر شدن چیدمان شود. البته در ادامه، این مورد لحاظ نشده و کار را به روش معمول انجام خواهد گرفت و بیشتر برای آموزش بیان شده تا تأثیر حذف یا اضافه کردن یک قطعه را در ردیفهای دیگر بررسی نمایید. در مرحله بعد برای محاسبه ابعاد بدنه تابلو مقدار ۸۰ میلی متر را به طول و عرض اضافه نموده و ابعاد نهایی را به دست آورید. حال کافی است ابعاد محاسبه شده را با نزدیکترین استاندارد مطابقت دهید. به عبارتی ابعاد محاسبه شده عبارت است از: $365 + 80 = 445 \text{mm}$ عرض و $607 + 80 = 687 \text{mm}$ طول بنابراین نزدیکترین ابعاد استاندارد تابلو برابر با 700×500 میلی متر خواهد بود.

نکات آموزشی

- ۱- در اغلب تابلوهای دیواری، فاصله عمودی بین هر ردیف و همچنین فاصله قطعات به بدنه تابلو از طرفین، به اندازه ۱۰۰ میلی متر مناسب می باشد.
- ۲- پس از چیدمان اولیه باید ابعاد محاسبه شده را با ابعاد استاندارد مقایسه نماییم.
- ۳- در مواردی با جابه جایی یک یا چند قطعه، می توان شکل بهتری به تابلو داد، البته در صورتی که باعث تداخل قطعات غیر هممنوع و ناهماهنگی غیر معقول آنها نشود و در کل باعث بهتر شدن نمای تابلو از هر لحاظ گردد، این کار بسیار مفید واقع می شود.

کار عملی



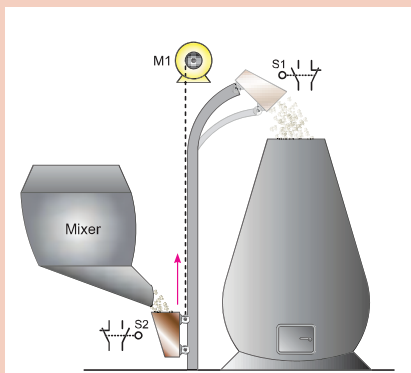
(نیمه تجویزی ۵)

در یک کارخانه از یک آژیر در راه اندازی موتوری سه فاز برای شروع به کار استفاده می شود که با فشار دادن به یک شستی، زنگ به مدت ۱۰ ثانیه به آژیر به صدا درآید و پس از آن قطع می شود.



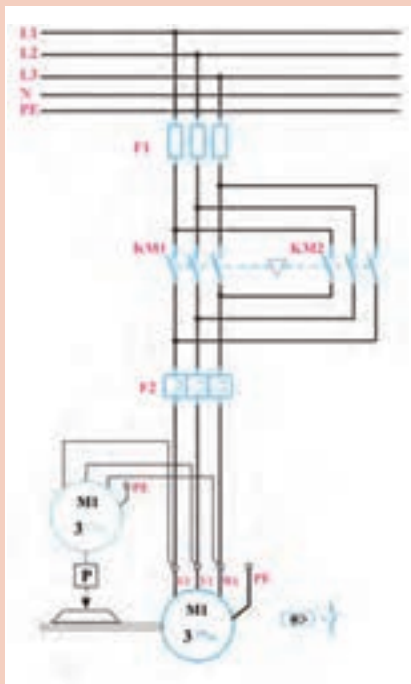
نحوه عملکرد این مدار به چه صورت خواهد بود؟

الف) مدار فرمان: در این مدار احتیاج به یک شستی وصل می باشد ولی برای از کار افتادن مدار علاوه بر شستی قطع، از کنتاکت بسته تایمر $KT1$ نیز استفاده می کنیم. بوبین تایمر $KT1$ را با بوبین کنتاکتور $KM1$ موازی می بندیم. با راه اندازی کنتاکتور، تایمر نیز راه اندازی خواهد شد و پس از 10 ثانیه تایمر عمل خواهد کرد و کنتاکت بسته $KT1$ که در مسیر تغذیه بوبین $KM1$ قرار دارد کنتاکتور را قطع می نماید و زنگ از صدا می افتد آیا در این مدار وجود شستی SO را لازم می دانید؟



راه اندازی چپ گرد راست گرد با توقف زمانی الف) مدار یک طرفه:

قسمت I) برای ریختن مواد به داخل یک کوره، مانند شکل ۶۱ از مخزن بالابری که به وسیله موتور سه فاز $M1$ با قدرت $15KW$ و جریان $30A$ و مجهز به ترمز هیدرولیکی و کلید حفاظت داخلی، که بر روی یک ریل به سمت بالا و پایین حرکت می کند، استفاده می شود. برای قطع ترمز در هنگام حرکت، از یک موتور سه فاز $0.5KW$ و $1/5$ آمپر استفاده شده است.



پرشدن مخزن در پایین کوره به صورت مکانیکی صورت می گیرد و در بالای مسیر نیز با کج شدن مخزن، مواد آن به داخل کوره ریخته می شود. برای خالی شدن کامل مخزن، احتیاج به 30 ثانیه زمان است (شکل ۶۱).

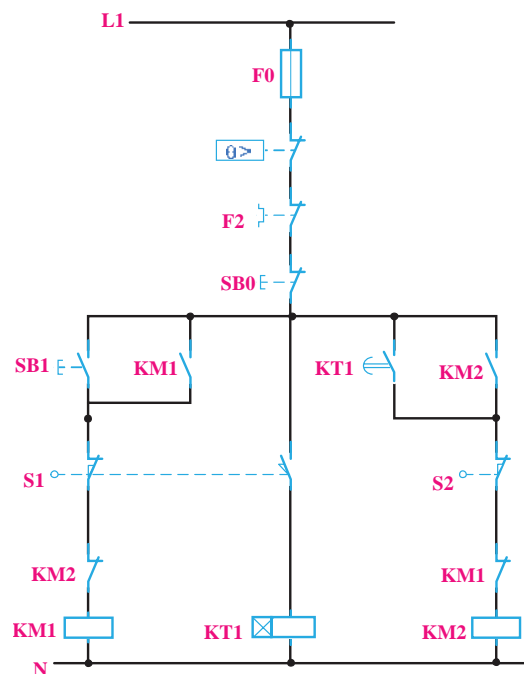
برای این موتور مداری باید طراحی کرد که پس از پرشدن مخزن، با فشار دادن به یک شستی، مخزن به سمت بالا حرکت کرده و در انتهای مسیر مواد در داخل کوره خالی شود و دوباره مخزن به پایین کوره برگردد و در آنجا توقف نماید.

شکل ۶۱- مدار کوره و مدار قدرت آن

الف) مدار قدرت: چون در این کار عملی، از یک موتور سه فاز چپ گرد - راست گرد برای حرکت مخزن و از یک موتور سه فاز برای ترمز هیدرولیکی استفاده شده است، می توان مدار قدرت آن را مانند شکل ۶۰ که هر دو موتور هم زمان اتصال می یابند، ترسیم کرد. شمای فنی این مثال نیز در شکل ۶۱ نشان داده شده است.

ب) مدار فرمان: برای دادن فرمان و شروع حرکت، از شستی SB1 و برای محدود کردن حرکت مخزن در انتهای مسیر، مانند شکل ۶۲ از میکروسوییچ S1 و در ابتدای مسیر از لیمیت سویچ S2 استفاده می شود. همچنین برای قطع اضطراری، از شستی SB0 و برای تنظیم زمان تخلیه مواد در داخل کوره، از تایمر KT1 استفاده خواهد شد.

برای طراحی مدار فرمان نیز مرحله به مرحله پیش رفته و مدار کامل به دست می آید.



شکل ۶۲ - مدار فرمان کوره

فرض کنید که مخزن در پایین کوره قرار گرفته است و با فشار بر شستی SB1 باید به سمت بالا حرکت کند و در انتهای مسیر نیز به وسیله لیمیت سویچ S1 متوقف گردد. با توجه به این مطالب می توانیم مدار فرمان را تا این مرحله مانند شکل ۶۱ ترسیم کنید.

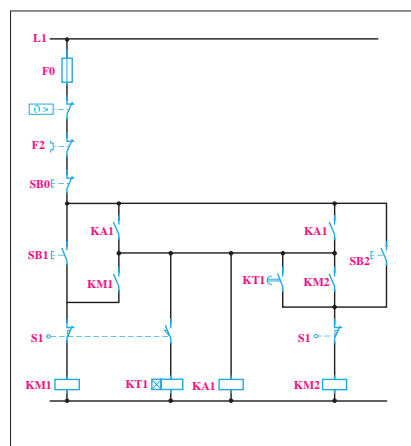
پس از قطع کنتاکتور KM1 و توقف مخزن، باید تایمر KT1 به کار بیفتد و پس از ۳۰ ثانیه، کنتاکتور KM2 را وصل کند. در این مرحله ساده ترین راه این است که لیمیت سویچ S1 علاوه بر قطع کنتاکتور KM1، تایمر KT1 را نیز به کار اندازد. به این منظور از یک لیمیت سویچ دوپل، استفاده کنید تا هم زمان با قطع کنتاکتور KM1 مدار تایمر را وصل کند تا هنگامی که مخزن در بالای کوره ساکن است، مدار تایمر KT1 نیز وصل خواهد بود و زمانی که به سمت پایین حرکت نماید، مدار تایمر نیز قطع می شود. پس از اتصال کنتاکتور KM2 توسط تایمر، مخزن به سمت پایین حرکت می کند و در پایین کوره به وسیله

لیمیت سوئیچ، S2 مدار قطع می‌شود. مانند مثال‌های قبلی، در این مدار نیز از کنتاکت‌های بسته KM1 و KM2 برای جلوگیری از اتصال کوتاه شدن بین دو فاز و ایجاد اینترلاک استفاده می‌شود. مداری که، به‌روشن گفته شده در شکل ۶۲ به‌دست آمد. خواسته‌های ذکر شده در کار عملی را پاسخ خواهد داد، اما لازم است پس از طراحی هرمدار، حالت‌های مختلفی را، که احتمال پیش آمدن آنها برای سیستم زیاد است، مانند قطع ناگهانی ولتاژ منبع تغذیه یا لزوم قطع مدار در یک موقعیت مشخص را بررسی کرد و اشکالات مربوط به آنها برطرف شود.

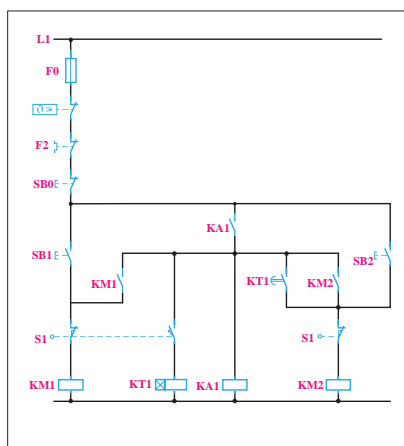
برای نمونه، در کار عملی ذکر شده اگر لازم باشد مخزن در بالای کوره و در محل تخلیه برای مدت طولانی نگاه داشته شود، امکان نخواهد داشت، زیرا با فشار دادن به شستی قطع، مدار قطع خواهد شد. اما پس از اینکه فشار وارد بر این شستی برداشته شود، چون لیمیت سوئیچ S1 مدار تایمر KT1 را بسته است، دوباره تایمر KT1 و پس از آن کنتاکتور KM2، به کار خواهند افتاد.

برای رفع این اشکال، تکنیکی معرفی می‌شود که با فشار دادن به شستی SB0، مدار فرمان به طور کامل قطع شود.

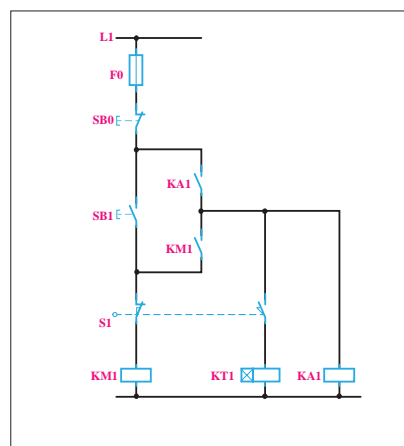
پس برای این منظور از کنتاکتور کمکی KA1 استفاده می‌کنیم در این تکنیک کنتاکتور KM1 ابتدا کنتاکتور KA1 را روشن می‌کند اما با فشار دادن لیمیت سوئیچ S1 کنتاکتور KM1 و تایمر KT1 با هم قطع و مسیر تغذیه آنها باز می‌گردد. در حالی که KA1 روشن مانده و برای ادامه فرایند مدار فرمان لازم خواهد بود و برای پایین آوردن مخزن نیز شستی SB2 برای کنتاکتور KM2 نیز، به همین ترتیب و با توجه به توضیحات داده شده، مدار طراحی می‌شود، به طوری که با تایمر KT1 و یا شستی SB2 وصل و با شستی SB0 قطع شود. این مدار در شکل ۶۴ نشان داده شده است. در این مدار، چون دو کنتاکت باز KA1 با یکدیگر موازی شده‌اند، پس می‌توان یکی از آن دو را حذف کرد. برای حفاظت در برابر اتصال کوتاه شدن دو فاز نیز از کنتاکت‌های بسته KM1 و KM2 در مدار بوبین‌ها استفاده می‌شود مدار فرمان نتیجه شده به صورت شکل ۶۵ می‌باشد و حفاظت‌های لازم نیز در آن نشان داده شده است.



شکل ۶۴ - ب



شکل ۶۴ - الف - مدار چپ گرد - راست گرد
توقف زمانی

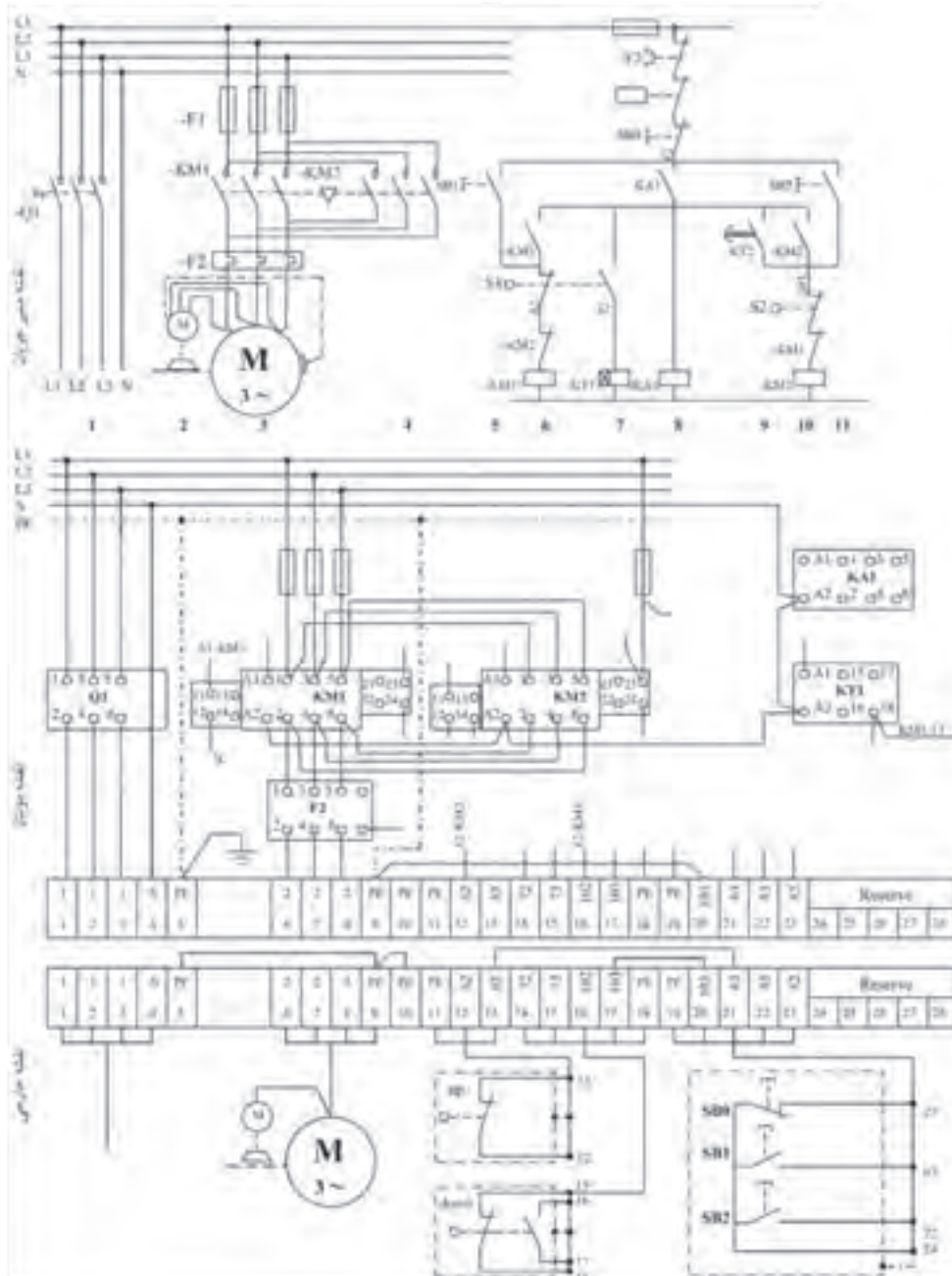


شکل ۶۳ - تکنیک مدار چپ گرد - راست گرد
توقف زمانی

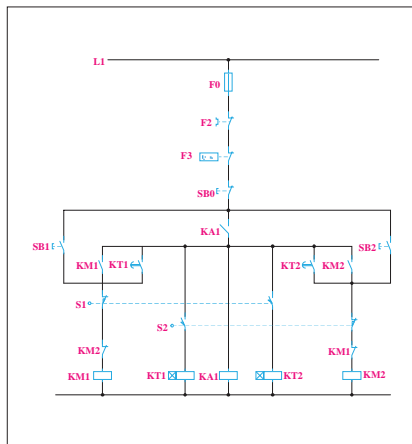


– مدار چپ گرد – راست گرد (نوع دیگر)

- ۱- قبل از بستن مدار نقشه مونتاژ را تکمیل کنید.
- ۲- طرز کار مدار را تشریح کنید و در گزارش کار بنویسید.



شکل ۶۵- نقشه مونتاژ و نقشه خارجی مدار چپ گرد – راست گرد



شکل ۶۶- مدار فرمان

ب) دو طرفه:

مدار راه اندازی چپ گرد راست گرد را به نحوی طراحی کنید که با فشار دادن به شستی SB1 یا SB2 مخزن به سمت بالا یا پایین حرکت کند. در ایستگاه بالا به مدت ۳۰ ثانیه برای تخلیه و در ایستگاه پایین به مدت ۲ دقیقه برای پر شدن مواد توقف نماید و این سیکل، تا هنگامی که به شستی قطع فشار داده نشود، ادامه داشته باشد. با دقت در این شکل، ملاحظه می شود که برای اجرای مراحل فوق، باید به مدار کار عملی قبل، یک تایمر KT1 را با زمان ۲ دقیقه اضافه کرد تا در پایین کوره، پس از پر شدن مخزن، بتواند کنتاکتور KM1 را وصل کند و مخزن به سمت بالا حرکت نماید. به این منظور با توجه به شکل ۵۹ لیمیت سوئیچ S2 را نیز مانند S1 دوبل انتخاب نماید تا هم زمان با قطع کردن کنتاکتور KM2 تایمر KT1 را نیز وصل کند. تایمر KT1 نیز پس از دو دقیقه، مدار کنتاکتور KM1 را وصل خواهد کرد. مدار نتیجه شده نهایی، مانند شکل ۶۶ خواهد شد.

الف) مدار قدرت: مدار قدرت برای این کار عملی، مانند شکل ۶۱ است.

ب) مدار فرمان: مدار فرمان این کار مطابق شکل ۶۶ است.

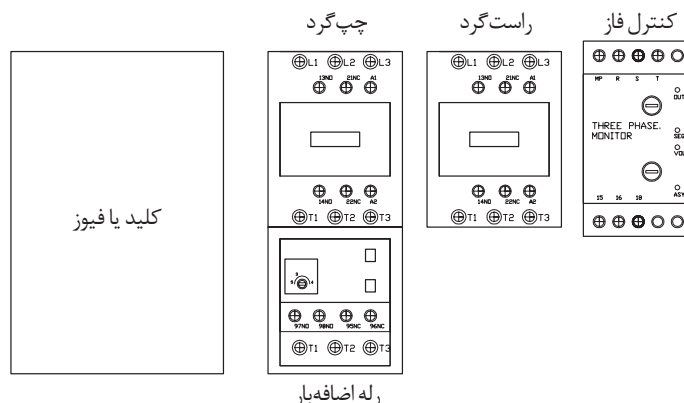
بلوک دیاگرام عملکرد دستگاه را ترسیم و از روی آن مدار را طراحی کنید.

فعالیت



چیدمان عمومی:

۱- قبل از هر اقدامی در مدارهای چپ گرد - راست گرد ابتدا از جانمایی پیش فرض آن استفاده کنید و در صورت نیاز آن را تغییر دهید. چیدمان پیشنهادی برای این کار عملی مطابق شکل ۶۷ است. البته به نوع قطعات ذکر شده در درخواست باید توجه شود که در اینجا ورودی هر خط از کلید گردان قابل قطع + فیوز تیغه ای استفاده شده است.



شکل ۶۷- چیدمان عمومی قطعات

جدول ۱۶- قطعات مورد نیاز

ردیف	تجهیزات	جریان به آمپر	شکل قطعه	تعداد
۱	کلید گردان قابل قطع سه پل یک طرفه	۶۳A		۱
۲	پایه و فیوز کاری سه پل	۱۶۰A		۱
۳	فیوز تیغه‌ای	۵۰A		۳
۴	کنتاکتور	۳۲A		۲
۵	بی متال	۲۸-۴۰A		۱
۶	کنترل فاز تیپ بزرگ	-		۱
۷	تایمر	ON DELAY		۱

تجهیزات و مشخصات قطعات مورد نیاز

قطعات مورد نیاز مطابق جدول ۱۶ مورد نیاز است. ابعاد این قطعات مطابق جدول ۱۷ قابل دسترسی است. - سپس ابعاد هر یک از قطعات را مشخص نمایید و داخل تابلو قرار دهید (جدول ۱۷).

۲		(۱NO)	شستی استارت	۸
۱		(۱NC)	شستی استوپ	۹

جدول ۱۷- ابعاد قطعات مورد نیاز

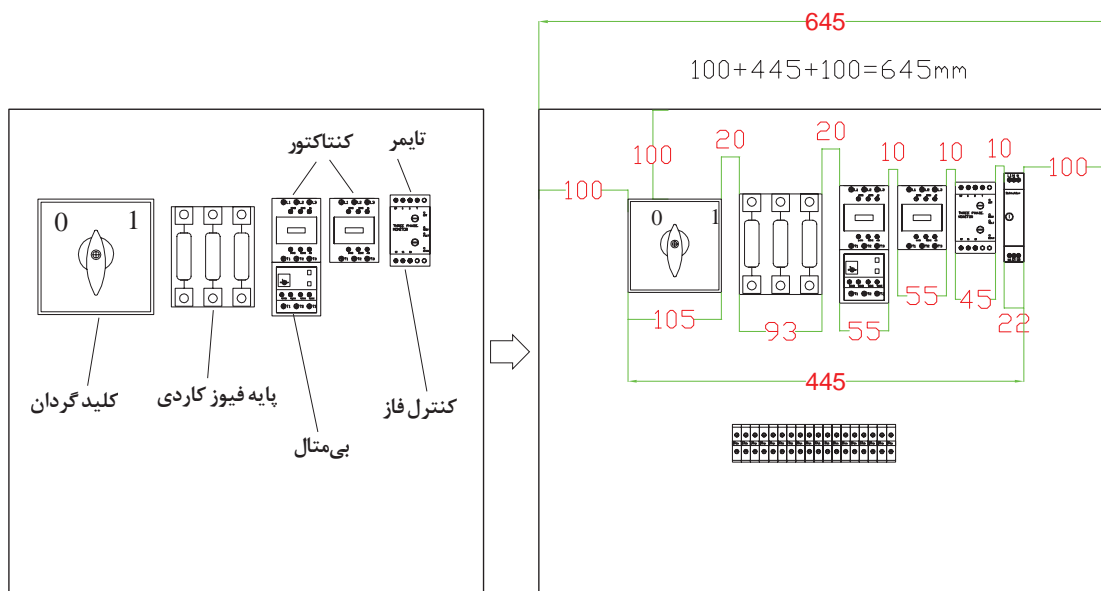
ابعاد قطعات موجود در کارگاه هنرستان		عرض (میلی متر)	طول (میلی متر)	نام قطعه
عرض	طول			
		۱۰۵	۱۰۵	کلید گردان ۶۳A
		۹۳	۱۱۳	پایه فیوز کاردی
		۵۵	۷۲	کنتاکتور ۳۲A
		۵۵	۶۰	بی متال ۳۰-۴۰A
		۴۵	۸۰	کنترل فاز تیپ بزرگ
		۲۲	۱۰۰	تایمر

پس از برآورد فضا و چیدمان عمومی قطعات، مستطیل فرضی ترسیم کنید و قطعات را کنار یکدیگر قرار می‌دهید و شکل چیدمان عمومی تابلوهای دیواری را پیاده‌سازی می‌نمایید. (به این ترتیب: کلید اصلی سمت چپ - کنتاکتور چپ گرد در قسمت بعد و کنتاکتور راست گرد و کنترل فاز و تایمر در انتها و شینه ارت و نول را در قسمت مناسب و کنار ترمینال‌ها قرار می‌گیرند). البته در تابلوهایی که تعداد خطوط محدودی دارند مانند یک یا دو خط، نیازی به باس بار و فضای آن ندارید (شکل ۶۸).

پس از محاسبه عرض قطعات متوجه می‌شوید که طبق درخواست، عرض تابلو نباید از ۴۰۰ میلی‌متر تجاوز کند. در اینجا مجموع عرض لوازم برابر است با: $100 + 445 + 100 = 645 \text{ mm}$

این عدد از عرض مورد نیاز طبق شکل ۶۷ بیشتر شده است پس می‌توانید در ابتدا عرض تابلو (۴۰۰mm) را ترسیم کنید و قطعات را مجدداً به صورت طولی در تابلو قرار دهید. چیدمان را کمی تغییر دهید. یعنی

مجموعه کلید و فیوز را در یک ردیف و کنتاکتورها و کنترل فاز و تایمر را در ردیف پایین قرار دهید. به این صورت هر ردیف از یکدیگر تفکیک می‌شود و قطعات نیز با هم هماهنگی خواهند داشت (شکل ۶۹). فاصله قطعات از بالا تا سقف تابلو ۱۰۰ میلی‌متر، از کنار قطعات تا بدنه تابلو با توجه به محدودیت عرض حدود ۹۱ میلی‌متر، فاصله عمودی بین قطعات ۱۰۰ میلی‌متر و در نهایت ۱۵۰ میلی‌متر برای فضای زیر ترمینال در نظر گرفته می‌شود. سپس ارتفاع تابلو را با استفاده از طول قطعات محاسبه نمایید و فضای مناسب برای نصب داکت سیم‌کشی را تعیین کنید. طول تابلو با توجه به محاسبه، ۷۲۹ میلی‌متر می‌باشد. اکنون کافی است با اندازه استاندارد تابلو مطابقت داده شود تا مقدار ۷۰۰ میلی‌متر نتیجه شود. بنابراین ابعاد بدنه تابلو ۷۰۰×۴۰۰ میلی‌متر خواهد شد (شکل ۷۰). توجه داشته باشید که هر قطعه‌ای که به عنوان «کلید فیوز» در بازار عرضه می‌شود، الزاماً قابل قطع زیر بار نمی‌باشد بلکه اصطلاحاً «جداکننده» هستند. یعنی فقط در هنگامی که موتور زیر بار نباشد، قابل باز و بسته شدن می‌باشد و برای تعویض فیوزها در نظر گرفته شده است و به هیچ عنوان این نوع کلیدها نباید به عنوان قطع یا وصل کننده مدار استفاده شود (شکل ۷۱).

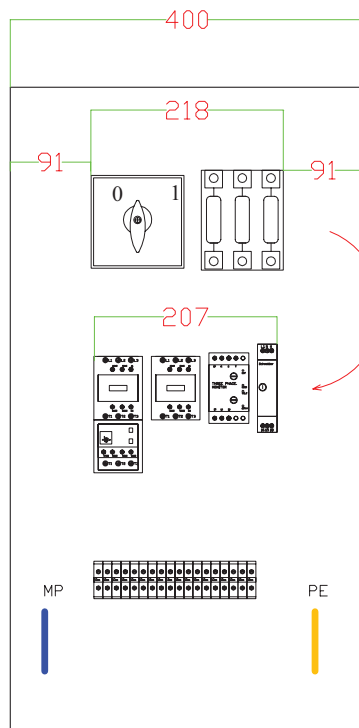


شکل ۶۸- محاسبه ابعاد قطعات

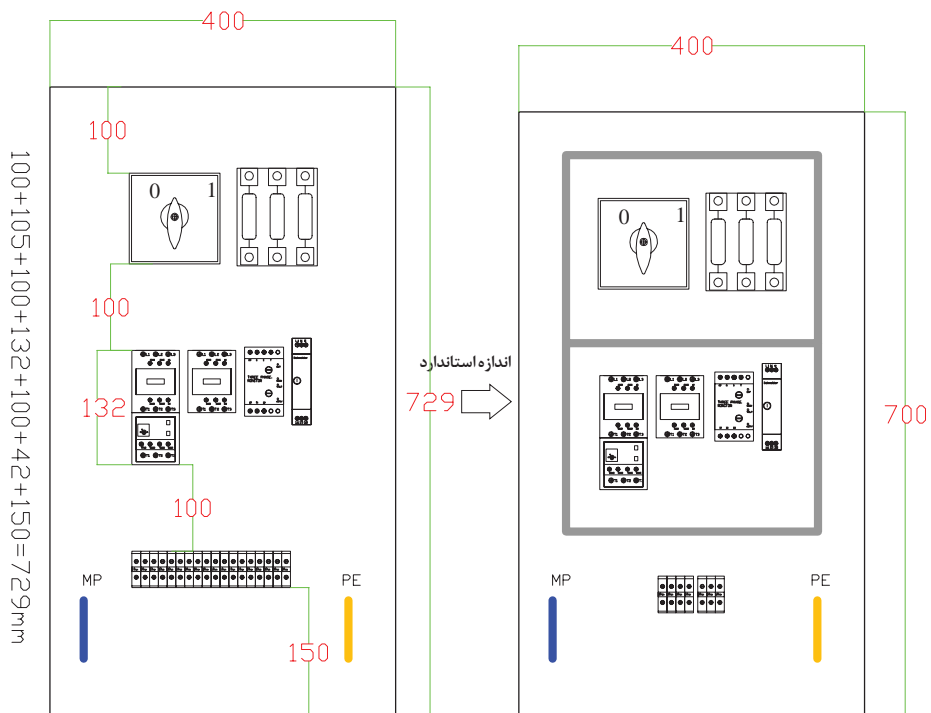
در راه‌اندازی موتورهای الکتریکی، فیوزهای ذوب شونده همیشه باید با یک کلید قابل قطع زیر بار همراه باشند. به این معنا که ابتدا کلید گردان، برای قطع و وصل مدار و فیوز تیغه‌ای برای حفاظت جریان مغناطیسی در مدار تعبیه می‌شود.

تذکر

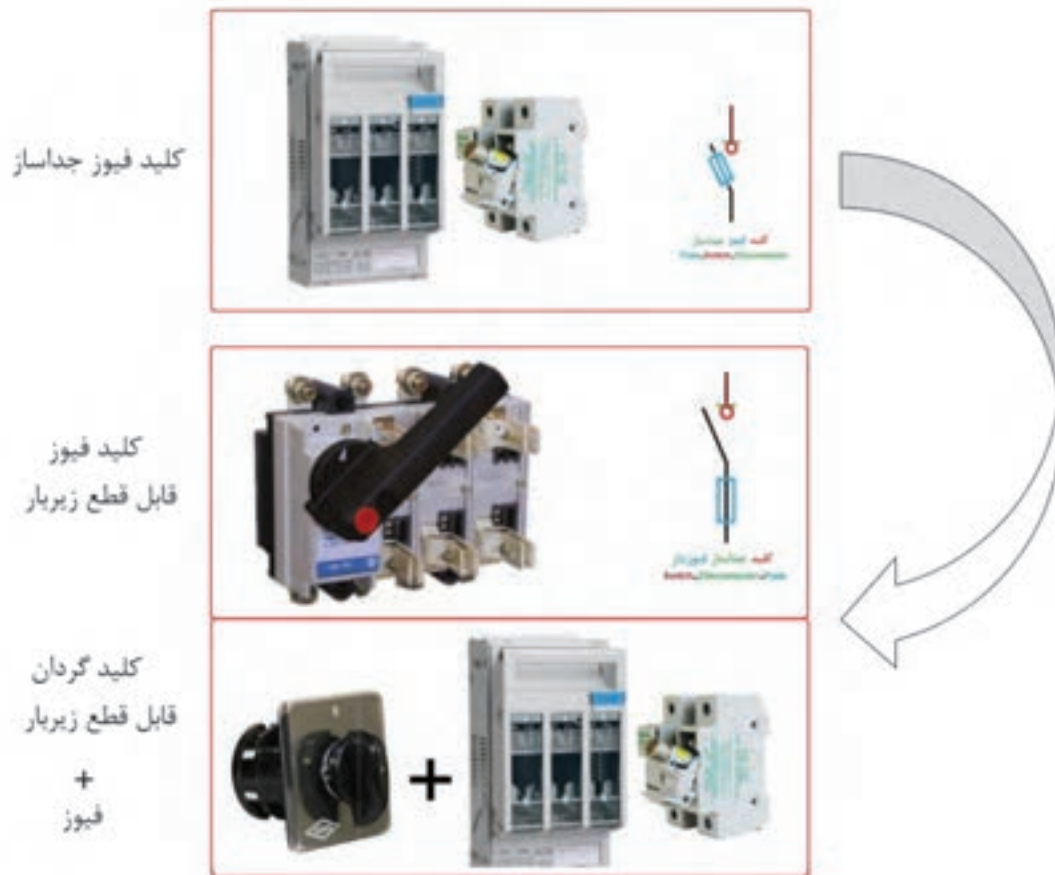




شکل ۶۹- چیدمان جدید



شکل ۷۰- محاسبه ابعاد استاندارد تابلو



شکل ۷۱- کلید فیوز و گردان

نکات آموزشی

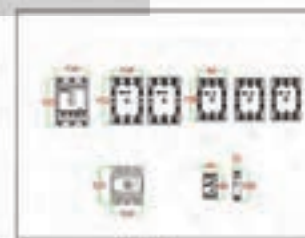
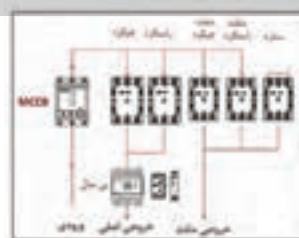
- ۱- همیشه به توضیحات و یا محدودیت‌هایی که در صورت درخواست کار با عنوان «مشخصات ساخت» ارائه می‌شود توجه شود زیرا می‌تواند ابعاد و اندازه‌های تابلو و چیدمان را به کلی تحت تأثیر قرار دهد. (محدودیت عرض ۴۰۰ میلی‌متر)
- ۲- فیوزهای قابل باز و بسته شدن، نباید به عنوان کلید یا CB مورد استفاده قرار گیرد. بلکه باید از کلید فیوزهای قابل قطع زیر بار استفاده نمود و یا قبل از کلید فیوزهای معمولی، حتماً یک کلید گردان قابل قطع قرار داده شود.
- ۳- ابعاد تابلو در این مثال ۷۰۰×۴۰۰ میلی‌متر محاسبه گردید. در صورتی که ابعاد استاندارد ۵۰۰×۷۰۰ میلی‌متر است. ولی در صورتی که محدودیت فضا وجود داشته باشد، الزامی ندارد که از ابعاد استاندارد استفاده کرد. بنابراین نسبت به شرایط مختلف تابلو را تقریباً می‌توان با ابعاد متفاوت طراحی کرد.

ارزشیابی شایستگی تابلو تأسیسات کارگاهی

<p>شرح کار: نقشه خوانی و راه اندازی تابلو موتورهای الکتریکی دائم یکی پس از دیگری نقشه خوانی و راه اندازی تابلو موتورهای الکتریکی چپ گرد - راست گرد حفاظت سریع نقشه خوانی و راه اندازی تابلو موتورهای الکتریکی چپ گرد - راست گرد با توقف زمانی</p>			
<p>استاندارد عملکرد: نصب و جانمایی قطعات در تابلوی کارگاهی آماده و فلزی در ابعاد ۶۰۰×۴۰۰ میلی متر مربع</p>			
<p>شاخص‌ها: تسلط بر انتخاب صحیح قطعات و استفاده صحیح از ابزارها فضاسازی صحیح صفحه نصب تابلو و توجه به زیباسازی سیم کشی صحیح و مطابق با استاندارد عملکرد بین قطعات</p>			
<p>شرایط انجام کار و ابزار و تجهیزات: شرایط: فضای مناسب - ابزار مناسب - مدت زمان متناسب با حجم کار ابزار و تجهیزات: ابزار عمومی سیم کشی برق - تابلو موقت کارگاهی آماده - تابلوی فلزی با ابعاد ۶۰۰×۴۰۰ میلی متر مربع - سرسیم و شماره سیم - قطعات الکتریکی موردنظر هر تابلو - داکت پلاستیکی - لوله انعطاف پذیر - لباس کار - موتور الکتریکی سه فاز</p>			
<p>معیار شایستگی:</p>			
ردیف	مرحله کار	حداقل نمره قبولی از ۳	نمره هنرجو
۱	نقشه خوانی و نقشه کشی (مدار فرمان و قدرت)	۲	
۲	انتخاب قطعات الکتریکی	۲	
۳	نصب و جانمایی قطعات الکتریکی	۲	
۴	سیم کشی قطعات الکتریکی	۲	
	شایستگی های غیر فنی، ایمنی، بهداشت، توجهات زیست محیطی و نگرش: کسب اطلاعات کارتیمی مستند سازی ویژگی شخصیتی	۲	
	میانگین نمرات		*
<p>* حداقل میانگین نمرات هنرجو برای قبولی و کسب شایستگی، ۲ می باشد.</p>			

پودمان سوم

تابلو برق دستگاه‌های صنعتی



سیم‌کشی

نمای کلی

واحد یادگیری ۳

آیامی دانید

- انواع تابلوهای راه‌اندازی ستاره - مثلث موتورهای الکتریکی کدام‌اند؟
- تابلو برق مدارهای راه‌اندازی موتورهای الکتریکی به صورت ستاره - مثلث چه تفاوتی با تابلوهای قبل دارد؟
- مدارهای فرمان تابلو راه‌اندازی حالت ستاره مثلث معمولی و دوسیمه چه تفاوتی دارد؟
- تابلو برق راه‌اندازی ستاره - مثلث چپ‌گرد - راست‌گرد قدرت مستقل و قدرت مشترک چه تفاوتی با یکدیگر دارد؟
- مدار فرمان تابلوهای برق راه‌انداز دائم، یکی پس از دیگری و چپ‌گرد - راست‌گرد موتورهای الکتریکی چه تفاوت‌هایی با یکدیگر دارد؟
- چیدمان طولی و عرضی قطعات الکتریکی در تابلوهای برق صنعتی چه تفاوتی دارد؟

استاندارد عملکرد

در این پودمان هنرجویان قادر خواهند شد قطعات مورد نیاز و ابعاد و اندازه تابلو راه‌اندازی موتورهای الکتریکی دستگاه‌های صنعتی را بر مبنای جریان بار به دست آورده و پس از جانمایی و نصب قطعات تابلو به صورت طولی و عرضی، مطابق نقشه مدار فرمان و قدرت، آزمایش صحت عملکرد تابلو را به کمک هنرآموز محترم انجام دهند.

مقدمه

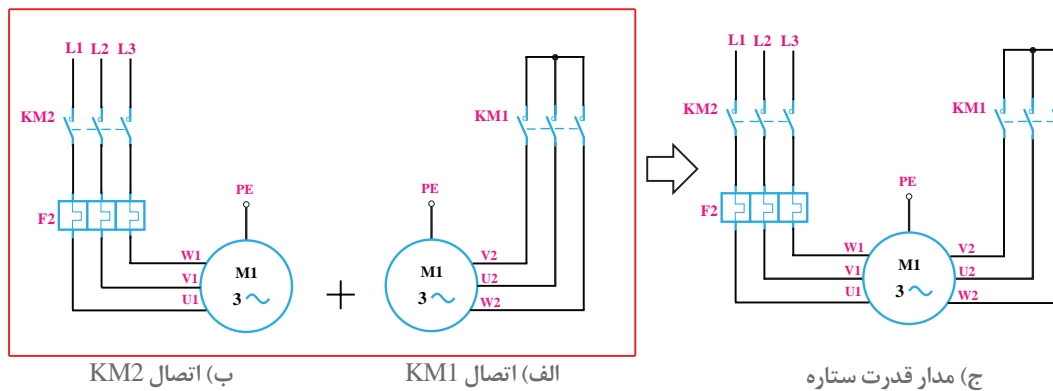
موتورهای الکتریکی هنگام راه‌اندازی جریان زیادی از شبکه برق دریافت می‌کنند. جریان راه‌اندازی موتورهای الکتریکی چندین برابر جریان نامی آنها است. برای کاهش جریان راه‌اندازی در موتورهای الکتریکی سه فاز که اتصال آنها مثلث است از مدار ستاره - مثلث استفاده می‌شود.

موتور الکتریکی با اتصال ستاره (Y) شروع به کار می‌کند و پس از سپری شدن زمان لازم و کاهش جریان راه‌اندازی، با اتصال مثلث به کار خود ادامه می‌دهد. مدارهای ستاره - مثلث شامل انواع راه‌انداز معمولی، خودکار، دوسیمه و با تایمر دسته‌بندی می‌شود.

مدار راه‌اندازی ستاره - مثلث معمولی

در موتورخانه یک ساختمان برای به گردش در آوردن آب در لوله‌ها ممکن است از یک موتور الکتریکی سه فاز آسنکرون $400V$ و $5kW$ استفاده می‌شود. جهت کاهش جریان راه‌اندازی موتور الکتریکی سه فاز از مدار ستاره - مثلث استفاده شده است. مدار فرمان و قدرت را طوری طراحی کنید که موتور الکتریکی سه فاز ابتدا با اتصال ستاره (∗) راه‌اندازی شود و پس از زمان مناسب با اتصال مثلث به کار خود ادامه دهد.

الف) مدار قدرت: برای ایجاد اتصال ستاره در موتور الکتریکی از کنتاکتور $KM1$ استفاده می‌شود. کنتاکتور $KM1$ با وصل کردن سه سر $W2, U2, V2$ به هم اتصال ستاره را ایجاد می‌نماید (شکل ۱- الف).



کنتاکتور $KM2$ برق سه فاز را به سر کلاف‌های موتور می‌رساند (شکل ۱- ب).

$L1 \rightarrow U1$

$L2 \rightarrow V1$

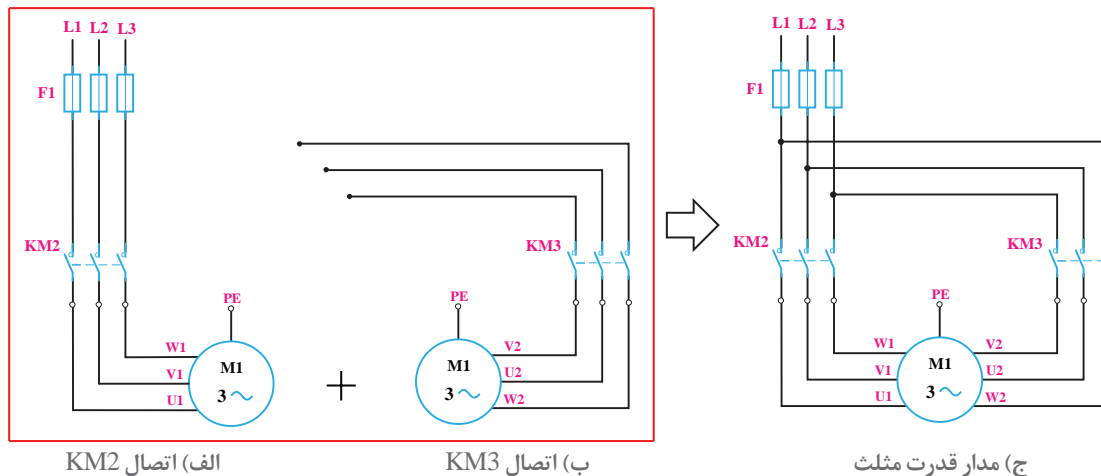
$L3 \rightarrow W1$

با جذب کنتاکتورهای KM1، KM2 اتصال الکتریکی موتور به صورت ستاره انجام می‌شود (شکل ۲):

$$L1 \rightarrow U1$$

$$L2 \rightarrow V1$$

$$L3 \rightarrow W1$$



شکل ۲- مدار قدرت اتصال مثلث

برای اتصال مثلث از کنتاکتور KM3 استفاده می‌شود. با جذب کنتاکتور KM3 اتصال الکتریکی سه فاز به انتهای کلافها طوری برقرار می‌شود که اتصال مثلث ایجاد شود (شکل ۲):

$$L1 \rightarrow W2$$

$$L2 \rightarrow U2$$

$$L3 \rightarrow V2$$

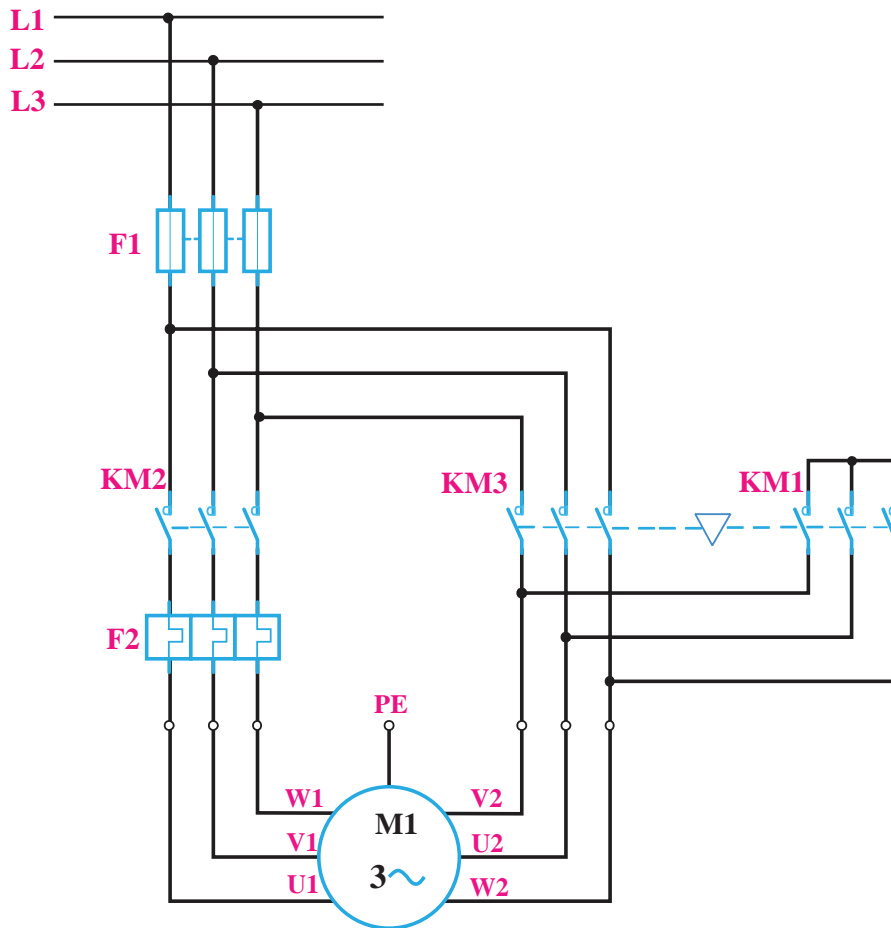
مدار قدرت اتصال ستاره - مثلث طبق شکل ۳ می‌باشد:

کنتاکتور KM2 در هر دو حالت ستاره و مثلث کار یکسانی انجام می‌دهد و با توجه به مدار قدرت شکل ۳ در حالت ستاره به همراه KM1 و در حالت مثلث به همراه KM2 فعال می‌باشد.

KM3, KM1 برای یک لحظه کوتاه نیز نباید با هم فعال شوند زیرا اتصال کوتاه بین فازها ایجاد می‌شود لذا لازم است برای KM3, KM1 حالت غیر هم‌زمانی (اینترلاک) ایجاد کرد.

از فیوز F1 جهت حفاظت موتور در مقابل اتصال کوتاه و از بی متال F2 برای حفاظت در برابر اضافه بار استفاده شده است. رله اضافه بار F1 در مسیر جریان فازی موتور الکتریکی قرار گرفته است. پس مقدار آن روی ۵۸٪ برابر جریان نامی تنظیم می‌شود.

(ب) مدار فرمان: برای شروع به کار مدار از شستی وصل S1 استفاده می‌شود و پس از فشردن کنتاکتورهای KM2, KM1 جذب می‌شوند و موتور الکتریکی با اتصال ستاره شروع به کار می‌کند. برای ایجاد اینترلاک

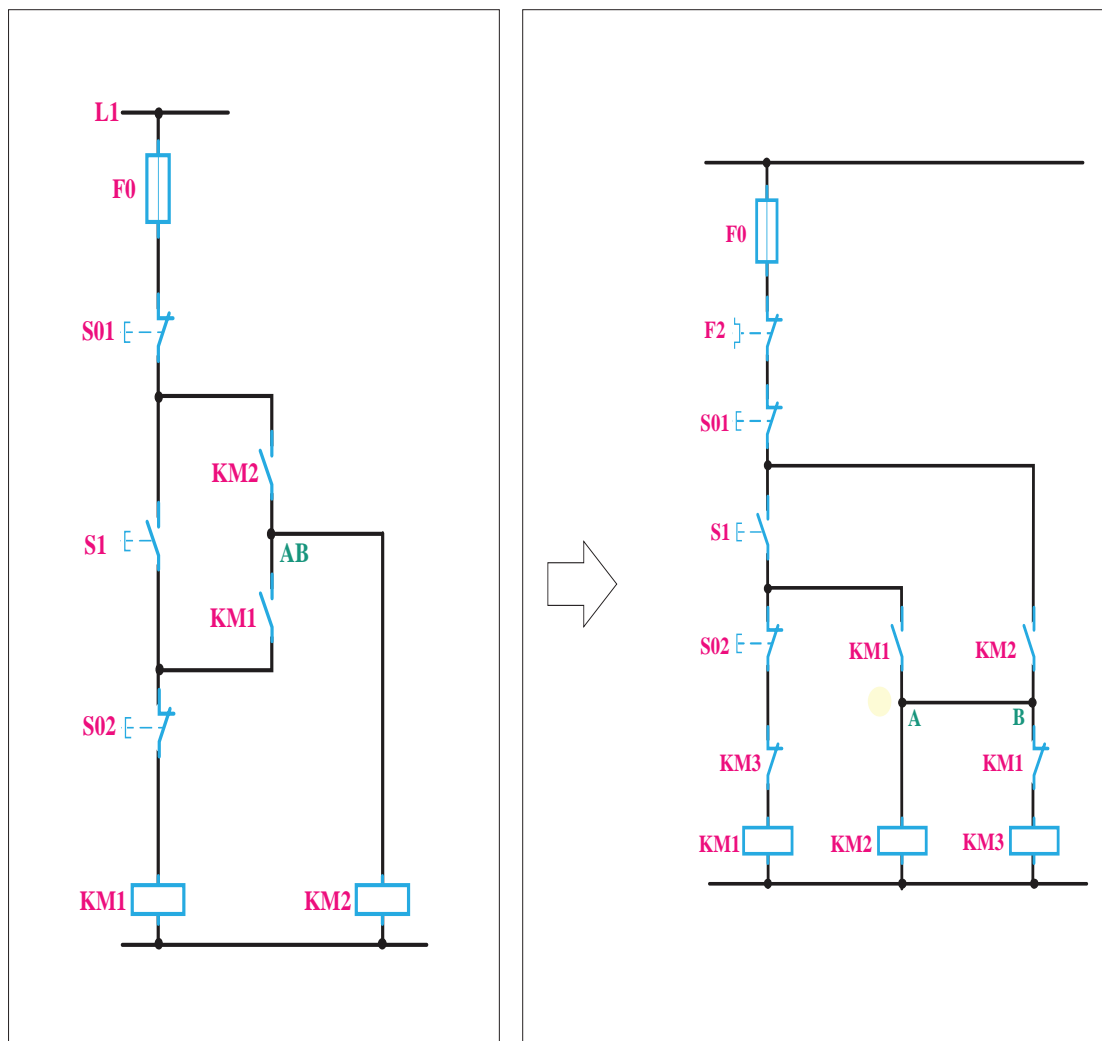


شکل ۳- مدار قدرت اتصال ستاره - مثلث

الکتریکی لازم است کنتاکت بسته KM3, KM1 در مسیر بوبین یکدیگر قرار بگیرند. برای تغییر حالت کار موتور الکتریکی از اتصال ستاره به اتصال مثلث از شستی قطع S02 استفاده می‌شود. در شروع کار مدار با اتصال ستاره لازم است که به هیچ عنوان حتی برای یک لحظه کوتاه بوبین KM3 برقرار نشود. لذا از یک کنتاکت باز KM1 جهت ایجاد تأخیر زمانی استفاده می‌شود (شکل ۵). با استفاده از کنتاکت باز KM1 ترتیب زمانی کار مدار به این صورت می‌باشد:

جذب KM2 \Rightarrow بسته شدن کنتاکت باز KM1
 جذب KM1 \Rightarrow بسته شدن کنتاکت باز S1
 جذب KM3 \Rightarrow باز شدن کنتاکت بسته KM1

با فشار شستی قطع S02 می‌توان اتصال ستاره موتور الکتریکی را قطع کرده و اتصال مثلث را برای آن برقرار کرد (شکل ۵).



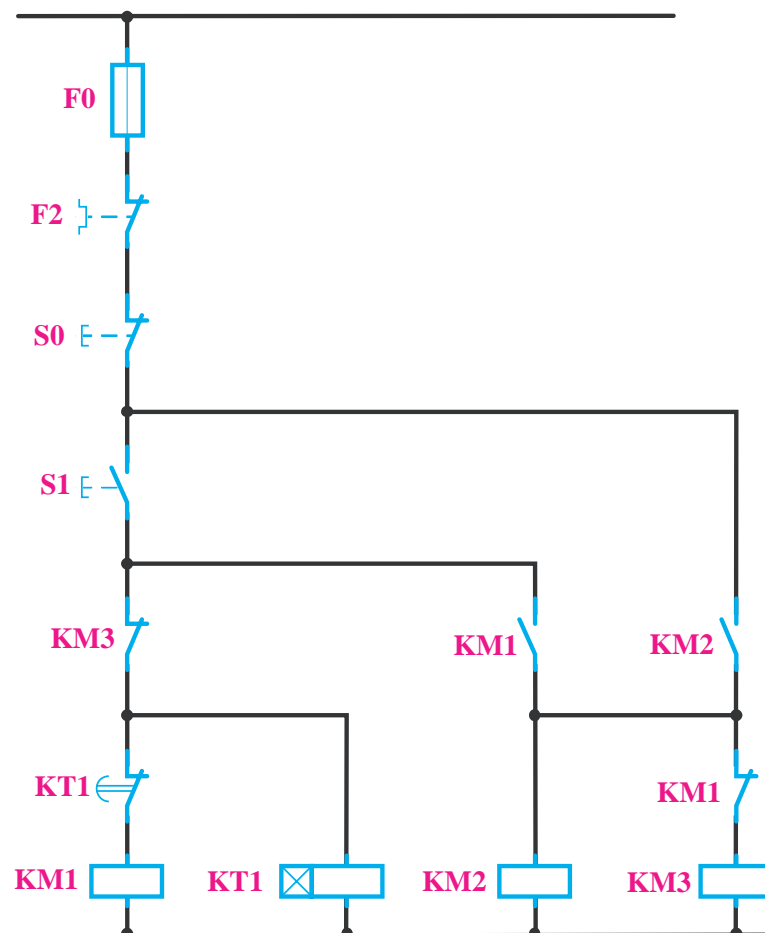
شکل ۴- مدار ستاره - مثلث بدون حفاظت

شکل ۵- مدار ستاره - مثلث

از شستی قطع S01 جهت قطع کلی مدار استفاده شده است و فیوز F0 نیز وظیفه حفاظت مدار فرمان در مقابل اتصال کوتاه را بر عهده دارد.

مدار راه‌اندازی - ستاره - مثلث خودکار (اتوماتیک)

در مدار ستاره - مثلث خودکار به جای شستی قطع S02 از کنتاکت بسته تایمر استفاده می‌شود. تایمر KT1 لازم است با KM1 هم زمان کار کند و پس از قطع آن تایمر KT1 نیز از مدار خارج شود. به همین دلیل باید تایمر KT1 مانند شکل (۶) متصل شود. در صورتیکه KM1 وصل شود تایمر KT1 نیز شروع به کار می‌کند و پس از طی شدن زمان تنظیم شده کنتاکت بسته تایمر در مسیر بوبین KM1 باز می‌شود و اتصال مدار به صورت مثلث در می‌آید و تایمر نیز از کار می‌افتد.



شکل ۶- مدار فرمان ستاره - مثلث خودکار

در صورتی که بوبین تایمر و KM1 موازی بسته شوند چه اتفاقی می‌افتد؟

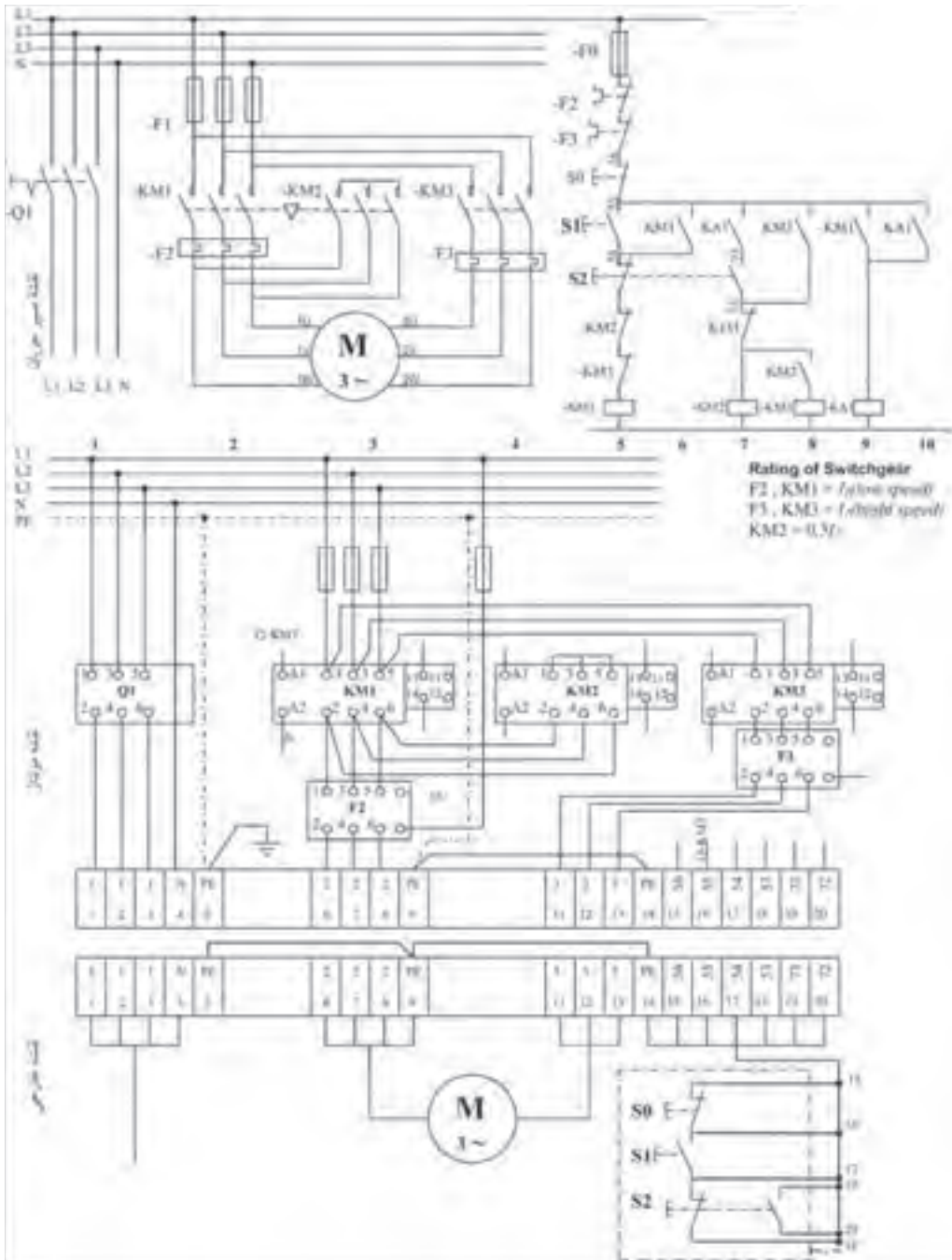




– راه اندازی ستاره – مثلث خودکار (اتوماتیک)

۱- مدار نقشه مونتاژ را تکمیل کنید.

۲- طرز کار مدار را تشریح کنید و در گزارش کار بنویسید.



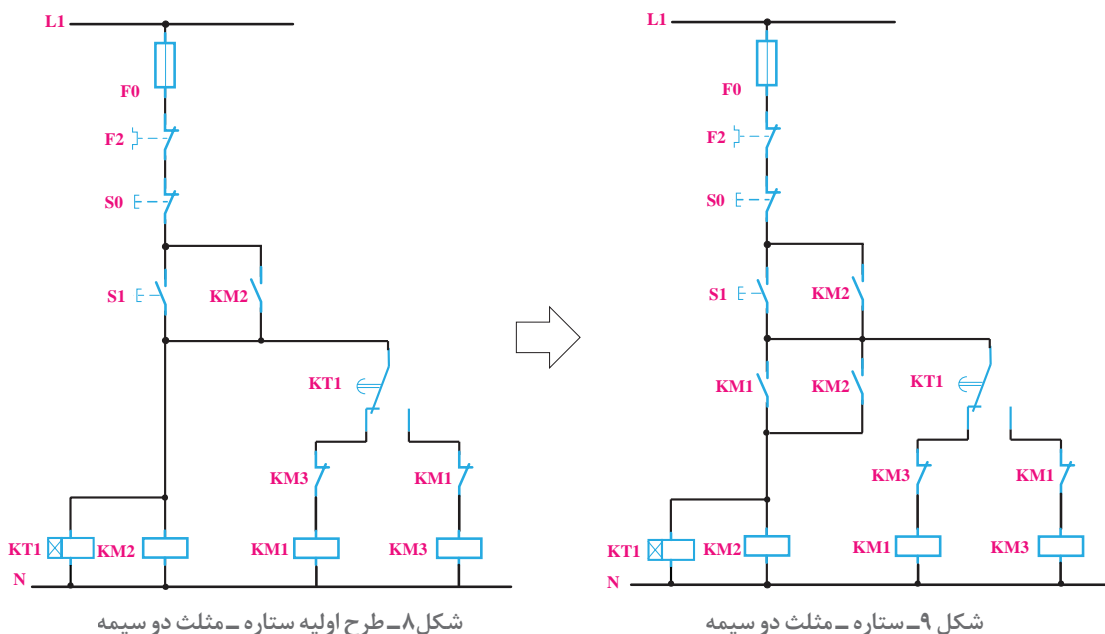
شکل ۷- نقشه مونتاژ و نقشه خارجی مدار ستاره مثلث خودکار



مدار فرمان ستاره - مثلث دو سیمه

تأسیسات مکانیکی یک موتورخانه به یک تابلو برق نیاز دارد. در این تابلو یک موتور الکتریکی باید به صورت ستاره - مثلث راه‌اندازی شود. جانمایی و ابعاد تابلو را محاسبه نمایید.

مدار فرمان: طراحی مدار فرمان ستاره - مثلث دو سیمه از یک طرح اولیه استفاده می‌کند که در آن توالی وصل شدن کنتاکتورها رعایت نشده است. در ادامه کار این طرح اصلاح می‌شود. مطابق شکل ۸ ابتدا مداری برای کنتاکتور KM2 ترسیم شده که در ادامه با یک کنتاکت تایمر، کنتاکتور ستاره KM1 نیز وارد مدار می‌شود. با گذشت زمان کنتاکت تایمر تغییر حالت پیدا کرده و کنتاکتور KM3 بعد از خارج شدن کنتاکتور KM1 وارد مدار شده و موتور الکتریکی به حالت مثلث می‌رود. (شکل ۸) برای اصلاح این مدار، تغییرات باید به نحوی باشد که اول کنتاکتور ستاره وارد مدار شود. برای این کار کنتاکت باز KM2 را در مسیر روشن شدن بوبین کنتاکتور KM2 قرار دهید در این صورت هر چند کنتاکتور KM1 ابتدا روشن خواهد شد اما KM2 دیگر روشن نخواهد شد. برای رفع این مشکل کنتاکت باز KM1 را نیز با کنتاکت باز KM2 موازی کنید تا به دنبال روشن شدن KM1 کنتاکتور KM2 نیز روشن شود نکته در اینجاست که این موازی بودن اجازه می‌دهد زمانی که کنتاکتور ستاره قطع شده و کنتاکتور مثلث وارد مدار می‌شود کنتاکتور KM2 همچنان در مدار بماند (شکل ۹).



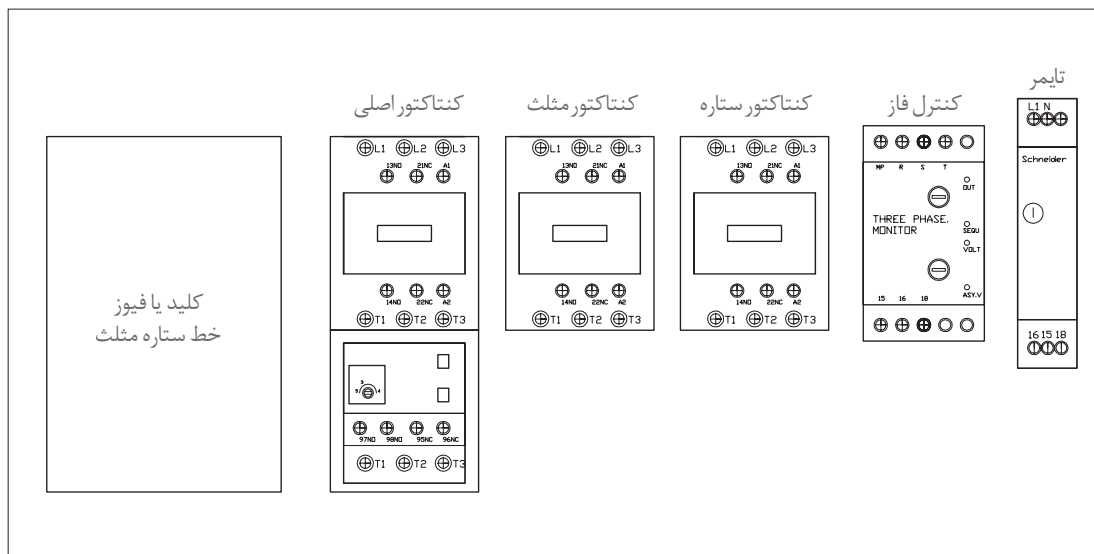
جانمایی و نصب قطعات تابلو راه‌اندازی ستاره - مثلث خودکار

به طور کلی برای راه‌اندازی موتور الکتریکی به روش ستاره - مثلث خودکار قطعات زیر مورد نیاز است (جدول ۱):

جدول ۱- قطعات مورد نیاز راه‌اندازی به روش ستاره - مثلث اتوماتیک

مورد مصرف	قطعات اصلی
وصل و قطع کل مدار محافظ جریان مغناطیسی	کلید محافظ
(اتصال خط اصلی)	- کنتاکتور
(حالت مثلث Δ)	- کنتاکتور
(حالت ستاره Y)	- کنتاکتور
(حفاظت بار اضافه خط اصلی)	- اضافه بار
(تأخیر - از ستاره به مثلث)	- تایمر
(برای کنترل ولتاژ سه فاز)	- کنترل فاز

* کلید اصلی مدار از قطعاتی انتخاب می‌شود که قابلیت قطع زیر بار را داشته باشند. برای جانمایی قطعات الکتریکی در مدارهای راه‌اندازی به صورت ستاره - مثلث می‌توان از روش‌های مختلف مانند دو شکل ۱۰ و ۱۱ استفاده کرد که به نوع کلید اصلی بستگی دارد.



شکل ۱۰- چیدمان عمومی قطعات تابلو راه‌اندازی ستاره - مثلث



شکل ۱۱- کلید اصلی در مدارهای ستاره - مثلث



برای راه‌اندازی به روش یک ضرب، در صورتی که برای کلید اصلی مدار، کلید محافظ موتور الکتریکی (MPCB) استفاده شود، دیگر نیازی به رله اضافه بار یا بی‌م탈 نیست. در مدار ستاره - مثلث، اگر کلید محافظ موتور الکتریکی استفاده شود باید از رله اضافه بار یا بی‌م탈 نیز استفاده نمود. زیرا جریان عبوری از کلید اصلی با جریان نامی موتور برابر است، ولی جریان عبوری از رله اضافه بار، 0.58 برابر جریان نامی است. برای حفاظت بیشتر از موتورهای الکتریکی در مدار ستاره - مثلث از هر دو قطعه (رله اضافه بار یا بی‌م탈 + کلید محافظ موتور الکتریکی) هم‌زمان استفاده می‌شود.

در این مرحله جانمایی و برآورد ابعاد تابلو را بر مبنای مشخصات و تجهیزات ارائه شده در جدول ۲ محاسبه و برآورد نمایید.
توضیحات: ورودی تابلو از بالا و خروجی در پایین تابلو در نظر گرفته شود.

جدول ۲- مشخصات فنی تجهیزات مورد نیاز

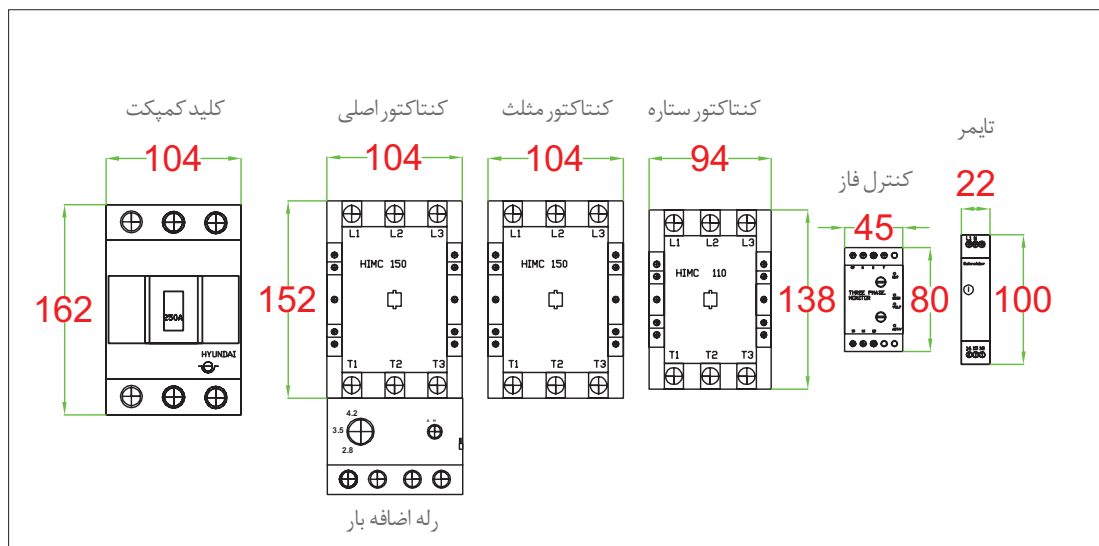
کلید کمپکت MCCB	کنتاکتور	کنتاکتور	کلید کمپکت MCCB
جریان به آمپر: ۱۶۰A	جریان به آمپر: ۱۱۰A	جریان به آمپر: ۱۳۰A	جریان به آمپر: ۱۶۰A
تعداد: ۱	تعداد: ۱	تعداد: ۲	تعداد: ۱
رله اضافه بار	شستی استارت	تایمر	کنترل فاز تیپ بزرگ
جریان به آمپر: ۷۰۰-۱۰۰۰A	جریان به آمپر: (۱NO)	جریان به آمپر: ON DELAY	جریان به آمپر: -
تعداد: ۱	تعداد: ۲	تعداد: ۱	تعداد: ۱
شستی استپ	شستی استارت	تایمر	کنترل فاز تیپ بزرگ
جریان به آمپر: (۱NC)	جریان به آمپر: (۱NO)	جریان به آمپر: ON DELAY	جریان به آمپر: -
تعداد: ۱	تعداد: ۲	تعداد: ۱	تعداد: ۱

قطعات مورد نیاز: قطعات مورد نیاز برای این کار عملی را مشابه جدول شماره ۲ مورد استفاده قرار دهید. ابعاد قطعات ممکن است با نمونه‌های موجود در انبار هنرستان متفاوت باشد. بنابراین ابعاد جدید را در جدول شماره ۳ وارد کرده و مطابق با دستورالعمل جانمایی کار را دنبال نمایید.

جدول ۳- ابعاد قطعات مورد نیاز

طول و عرض قطعات موجود در کارگاه هنرستان		عرض (میلی‌متر)	طول (میلی‌متر)	جریان	قطعه
عرض	طول				
		۱۰۴	۱۶۲	۱۶۰A	کلید کمپکت MCCB
		۱۰۴	۱۵۲	۱۳۰A	کنتاکتور
		۹۴	۱۳۸	۱۱۰A	کنتاکتور
		۱۰۴	۷۴	۷۰-۱۰۰A	رله اضافه بار
		۴۵	۸۰	-	کنترل فاز بزرگ
		۲۲	۱۰۰	-	تایمر تیپ کوچک

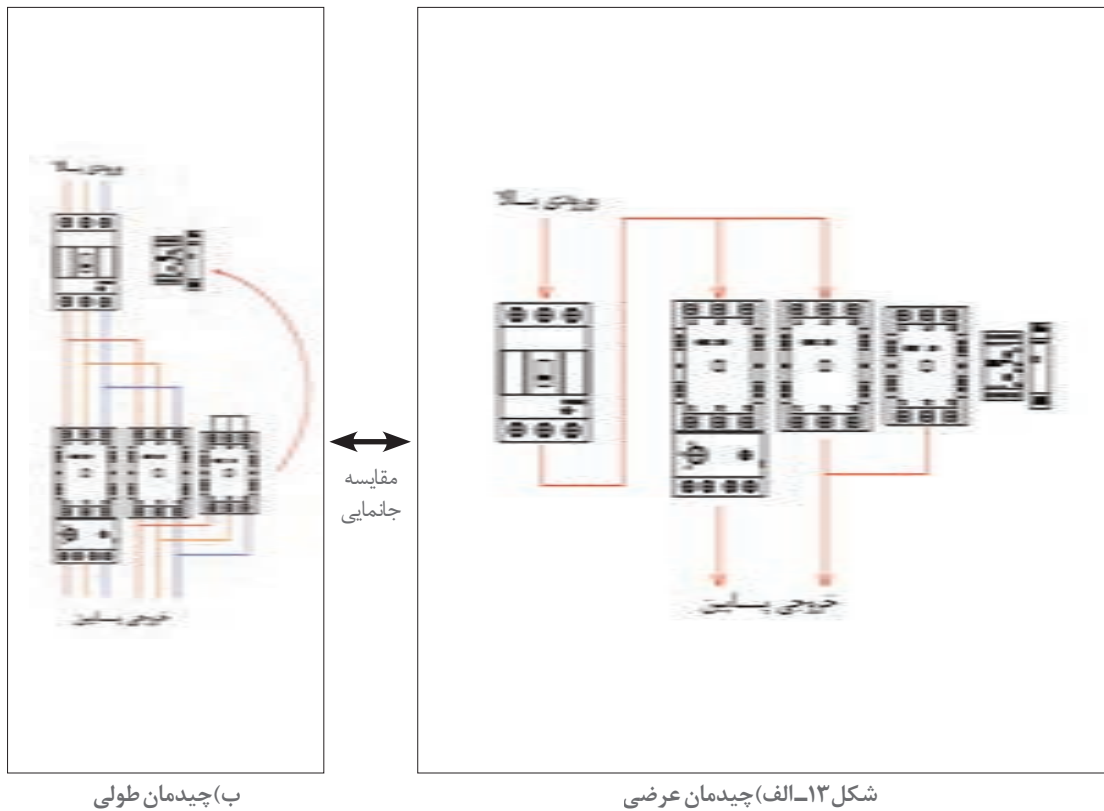
معمولاً برای شروع کار در مدارهای ستاره - مثلث ابتدا از جانمایی پیش فرض ستاره - مثلث مانند شکل ۱۲ استفاده کنید و در صورت نیاز آن را تغییر دهید. معمولاً این چیدمان برای راه‌اندازی ستاره - مثلث به کار می‌رود. اکنون چیدمان عرضی و طولی را با توجه به توضیحات قبلی بررسی و مقایسه کنید.



شکل ۱۲- ابعاد قطعات

روش عرضی: در روش عرضی طبق جانمایی پیش فرض عمل می‌شود و کلید اصلی سمت چپ، کنتاکتورها و سپس ادوات فرمان در یک ردیف قرار می‌گیرند (شکل ۱۳- الف).

روش طولی: در روش طولی کلید اصلی در ردیف بالا و کنتاکتورها در ردیف دوم قرار می‌گیرند. از آنجا که ردیف اول کنار کلید، فضای خالی می‌ماند بنابراین کنترل فاز و تایمر را می‌توان در این ردیف قرار داد تا عرض ردیف‌ها با هم هم‌خوانی داشته باشند (شکل ۱۳- ب).
 هردو روش، شکل مناسبی دارند. پس موارد دیگر بررسی می‌شود تا مشخص شود کدام روش بهتر است. موردی که در اینجا می‌تواند مؤثر باشد تأثیر چیدمان بر نحوه سیم‌کشی است.



چه نکات ایمنی باید در سیم‌کشی چیدمان عرضی و طولی قطعات شکل ۱۳ مد نظر قرار گیرد؟

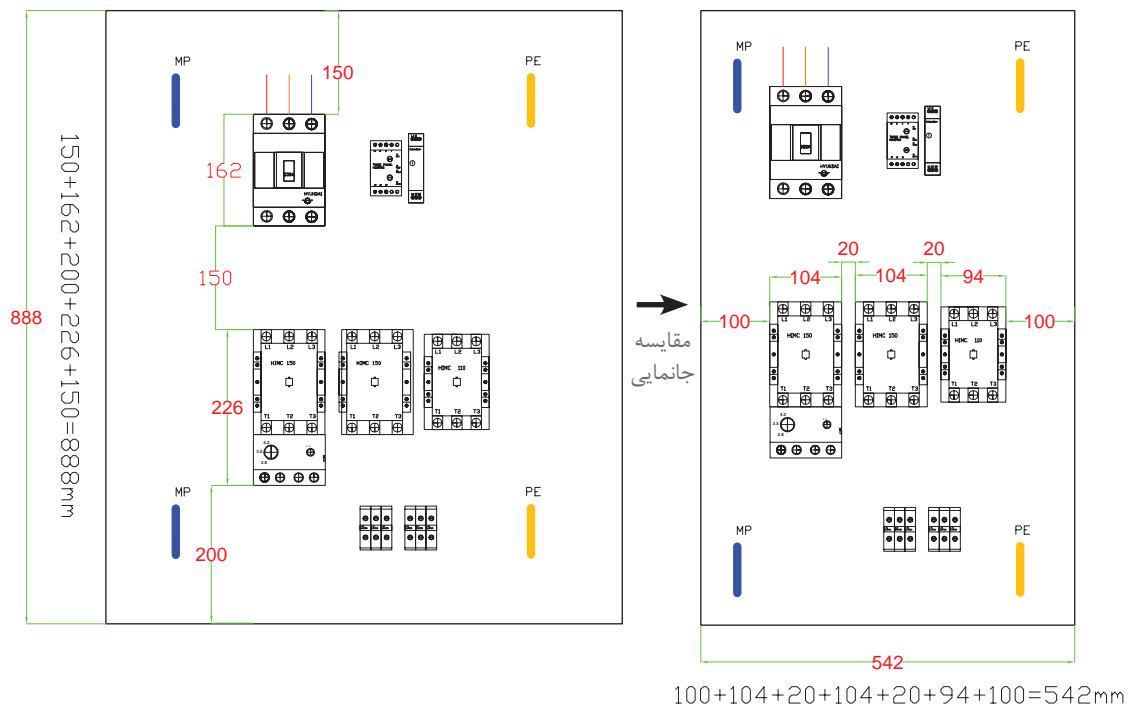
فعالیت



در روش طولی چون که کلید کمپکت MCCB بالای تابلو قرار دارد بنابراین کابل ورودی مستقیماً وارد کلید می‌شود. چون فاصله کلید اصلی تا کنتاکتورها خیلی کم است این فاصله کم باعث می‌شود سیم‌کشی و جانمایی با سهولت بیشتری انجام شود از طرفی جریان الکتریکی کلیه قطعات این محدوده زیاد است و

استفاده از سیم‌های قطور و فرم‌دهی آنها کار را نسبتاً مشکل‌تر می‌کند پس به نظر می‌رسد این روش مفیدتر باشد. پس در این مثال از روش طولی استفاده می‌شود و کلیه فاصله‌ها از بالا تا پایین تابلو اندازه‌گذاری می‌شود.

فاصله کلید تا بالای صفحه نصب را ۱۵۰ میلی‌متر در نظر گرفته بگیرید. فاصله بین کلید و کنتاکتورها را نیز ۱۵۰ میلی‌متر و قسمت پایین رله اضافه بار را ۲۰۰ میلی‌متر تا کف صفحه نصب مونتاژ در نظر بگیرید. در این مرحله طول قطعات را باهم جمع کنید تا در نهایت طول مفید تابلو تعیین شود. مجموع طول مفید سینی مطابق شکل ۱۴ برابر ۸۸۸ میلی‌متر به دست آمده است. ترمینال‌های خروجی و ارت و نول نیز در قسمت مناسب قرار داده شوند. به دلیل اینکه تابلو هم در قسمت ورودی و هم در قسمت خروجی باید دارای شینه ارت و نول باشد، پس این تابلو شامل دو سری ارت و نول خواهد بود.



شکل ۱۴- محاسبه ابعاد تابلو در دو حالت عرضی و طولی

در مرحله بعد عرض صفحه نصب به دست آمده را محاسبه کنید. برای این کار بلندترین ردیف، یعنی ردیف کنتاکتورها را ملاک اندازه‌گیری عرض صفحه قرار دهید. فاصله بین قطعات ۲۰ میلی‌متر و فاصله کناری تا بدنه تابلو ۱۰۰ میلی‌متر در نظر بگیرید. عرض به دست آمده حاصل از مجموع عرض قطعات با یکدیگر مطابق شکل ۱۴ برابر ۵۴۲ میلی‌متر خواهد شد.

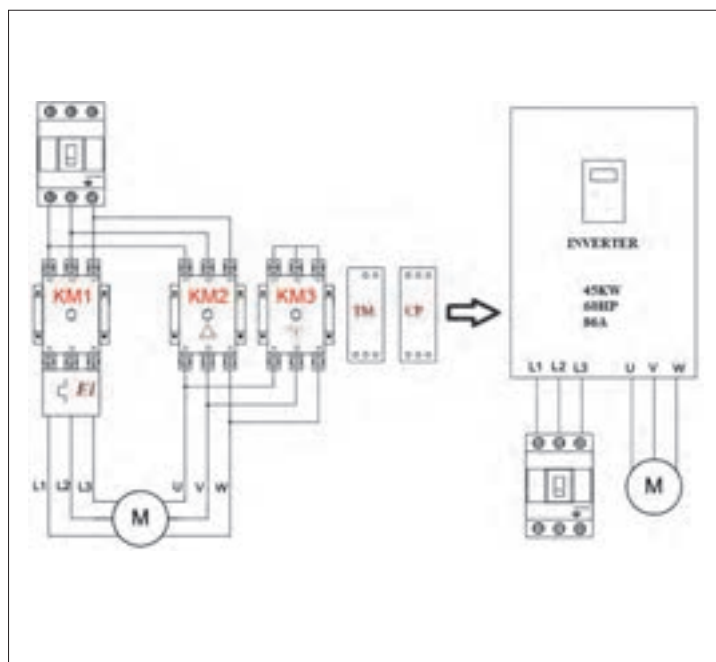
بنابراین ابعاد مورد نیاز این صفحه نصب برابر است با: ۵۴۲×۸۸۸ میلی‌متر. در این مرحله کافی است که برای محاسبه ابعاد تابلو، به اندازه ۸۰ میلی‌متر به دو طرف طول و عرض اندازه صفحه نصب اضافه کنید.

$$۸۸۸ + ۸۰ = ۹۶۸\text{mm} \quad , \quad ۵۴۲ + ۸۰ = ۶۲۲\text{mm}$$

تغییر فناوری در تابلو راه اندازی موتورهای الکتریکی

تغییر فناوری از مواردی است که در ساخت و تنظیم هر تابلو برق باید به آن توجه نمود. ممکن است برای طراحی تابلوی مورد نظر، فناوری و یا تجهیزات دیگری نیز وجود داشته باشد و همان عملکرد قبلی را با کیفیت برابر یا بهتر داشته باشد. این موارد باید مورد توجه قرار گیرد. دلایلی که ممکن است به خاطر آن چیدمان تابلو تغییر کند:

- ۱- ایمنی و حفاظت بهتر از مصرف کننده ها
- ۲- بهینه سازی در فرآیند ساخت و کاربرد تابلو
- ۳- صرفه جویی در هزینه ها و نظایر آن



شکل ۱۶- تجهیزات مورد نیاز

راه اندازی نرم موتور الکتریکی

یک نمونه از تغییر فناوری کاربرد اینورتر یا درایو به جای مدار راه اندازی ستاره - مثلث یا قابلیت راه اندازی موتور به صورت چپ گرد - چپ گرد است. درایوهای کنترل دور موتور می توانند هم زمان به جای قطعاتی مانند کنتاکتورها، کلیدهای محافظ موتور الکتریکی و رله اضافه بار، تایمر و کنترل فاز ایفای نقش نماید و همچنین دور موتور الکتریکی را کنترل نمایند.

راه اندازی ستاره - مثلث برای کنترل جریان راه اندازی مورد استفاده قرار می گیرد. برای کاهش جریان راه اندازی می توان با استفاده از

اینورتر سرعت موتور الکتریکی را کنترل و به دنبال آن جریان اولیه موتور الکتریکی را در لحظه راه اندازی کم کرد. با این جایگزینی، چیدمان مدار ستاره - مثلث کنتاکتوری تغییر کرده و قطعاتی مانند کنتاکتورها، کلیدهای محافظ و رله اضافه بار و تایمر و نظایر آن حذف می شود. مطابق شکل در مدار راه انداز ستاره - مثلث نیاز به سه عدد کنتاکتور می باشد. بنابراین اگر به جای کنترل دور موتور الکتریکی به روش کنتاکتوری ستاره - مثلث از درایو استفاده کنید راه اندازی موتور الکتریکی با حفاظت بسیار مناسب تر همراه خواهد بود. همچنین صرفه جویی در مصرف کابل را به همراه خواهد داشت.

با توجه به شکل ۱۵، این دو روش را از نظر چیدمان و فضا سازی با یکدیگر مقایسه نمایید.

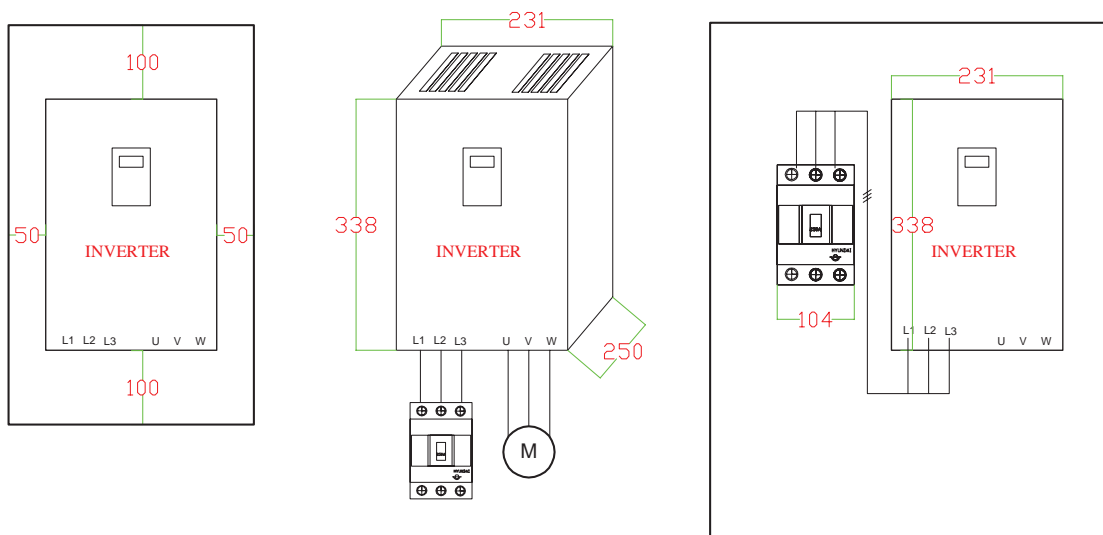
فعالیت



با وجود اینکه این وسیله از قیمت نسبتاً بالایی برخوردار است ولی با توجه به حذف قطعات مختلف و مصرف کمتر از کابل ارتباطی، باز هم در اکثر موارد به خصوص در موتورهای الکتریکی با توان بالا، استفاده از این تجهیز بسیار به صرفه خواهد بود و غیر از این حفاظت بهتر و افزایش عمر مفید موتور الکتریکی و کاهش مصرف انرژی را نیز به همراه خواهد داشت. در ادامه جانمایی یک تابلو را با اینورتر، به جای مدار کنتاکتوری ستاره - مثلث را بررسی می‌شود.

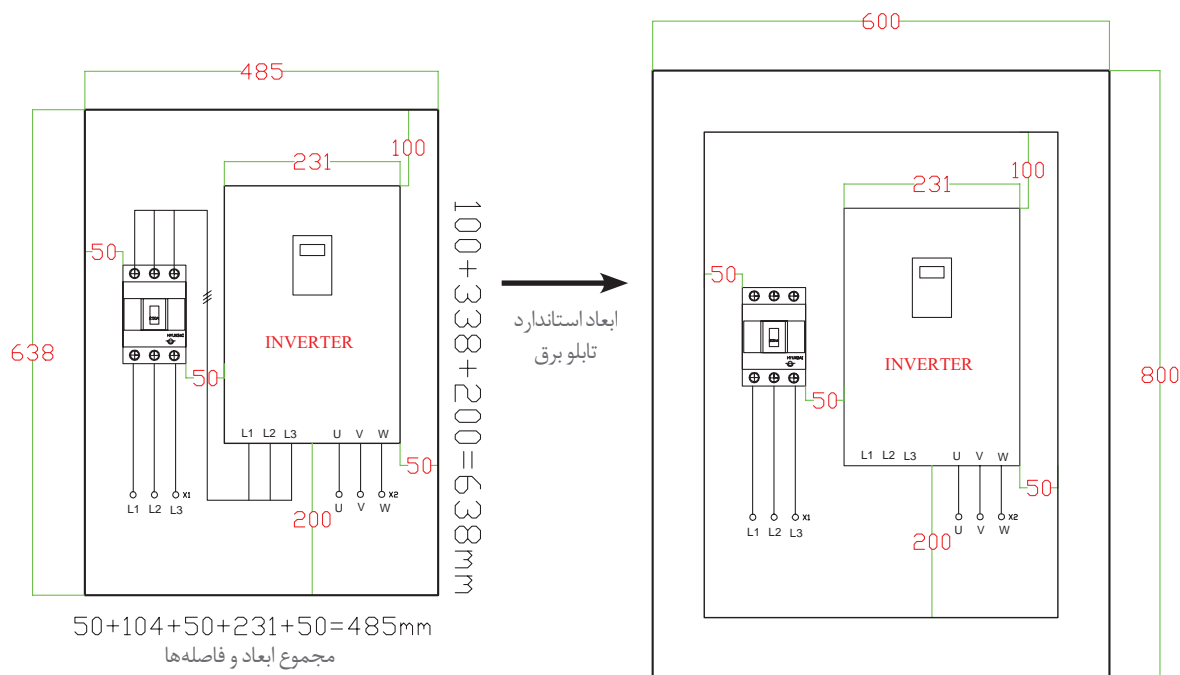
جانمایی اینورتر در تابلو راه‌اندازی

حداقل فضای مورد نیاز برای نصب یک اینورتر، ابعاد آن و نمونه محل جانمایی و قرار دادن اینورتر در تابلوی فرضی در شکل ۱۷ نشان داده شده است. ابعاد درایو کنترل دور موتور الکتریکی، نسبت به توان موتور الکتریکی و نیز نسبت به شرکت سازنده وسیله متفاوت می‌باشد. بنابراین برای هر مورد باید به مشخصات و ابعاد قطعه سازنده وسیله رجوع شود.



شکل ۱۷- محاسبه ابعاد نرمال تابلو

در این نمونه عمق اینورتر ۲۵۰ میلی‌متر است لذا عمق تابلو، باید بیشتر در نظر گرفته شود بنابراین ۱۰۰ میلی‌متر به عمق تابلو اضافه می‌شود. عمق بدنه تابلو ۳۵۰ میلی‌متر کافی است. چون درایورها نیاز به تهویه مناسب دارند لذا باید فضای بیشتری را در نظر گرفت. مجموع محاسبه طول و عرض سینی تابلو طبق ابعاد درایو و کلید کمپکت MCCB ۶۳۸×۴۸۵ میلی‌متر می‌باشد. با در نظر گرفتن و اضافه نمودن ۸۰ میلی‌متر به طول و عرض صفحه نصب، ابعاد ۷۱۸×۵۶۵ میلی‌متر به دست می‌آید. در نهایت با مقایسه با ابعاد استاندارد تابلوهای دیواری، ابعاد ۸۰۰×۶۰۰ با عمق ۳۰۰ میلی‌متر را می‌توان به عنوان ابعاد نهایی بدنه تابلو برق در این مثال برآورد نمود (شکل ۱۸). (البته ابعاد ۵۰۰×۷۰۰ میلی‌متر هم می‌تواند مناسب باشد)



شکل ۱۸- محاسبه ابعاد استاندارد تابلو

داشتن اطلاعات جدید از تجهیزات و قطعات تابلوسازی مفید است. زیرا هر ساله تجهیزات جدید با فناوری جدیدتری به بازار عرضه می‌شود. با بررسی روش‌های مختلف در طراحی، می‌توان به مزایای قابل توجه و مفیدی دست پیدا کرد که می‌تواند در بحث فنی، ایمنی، حفاظت و بحث اقتصادی تابلوسازی برق، بسیار مورد توجه قرار گیرد.

استفاده از درایوهای کنترل دور موتورالکتریکی، به‌خصوص در توان‌های بالا، می‌تواند از همه جنبه‌ها مانند صرفه اقتصادی، حفاظت، ایمنی و کاربری، ما را یاری نماید.

راه‌اندازی حالت ستاره - مثلث خودکار به کمک زمان‌سنج (تایمر) پنوماتیکی

کار عملی ۲



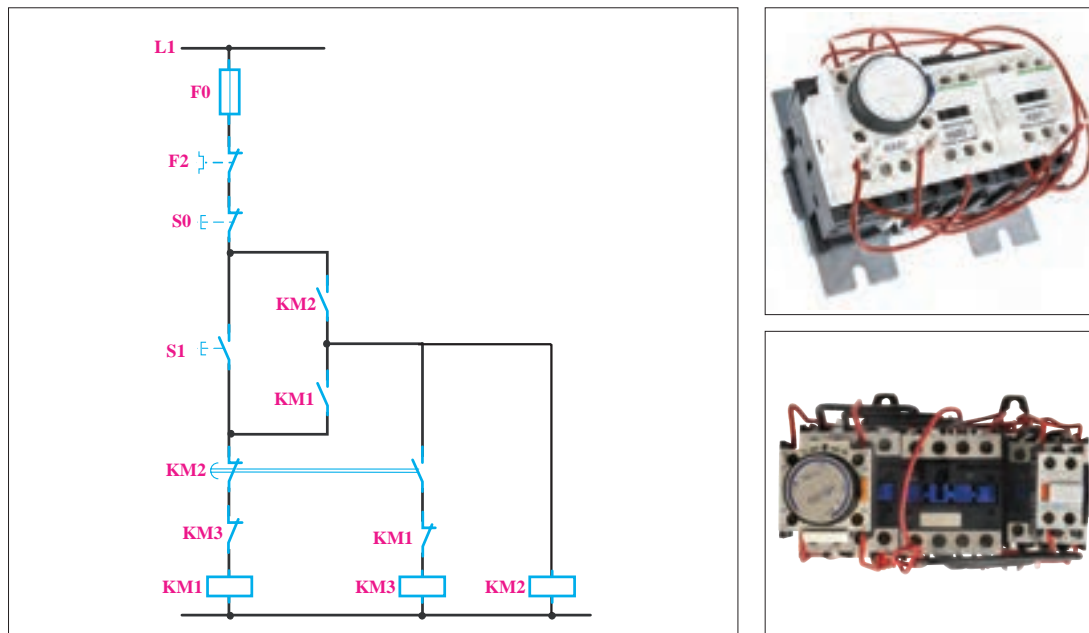
تایمر پنوماتیکی نوعی از تایمر است که با نیروی باد فعال می‌شود و مانند تایمرهای معمولی، تغذیه برق ندارد. این تایمر به حامل‌های تیغه کنتاکتور متصل می‌شود و با فعال شدن کنتاکتور، نیروی باد به تایمر تزریق شده و کار زمان‌سنجی تایمر شروع می‌شود. اگر تایمر از نوع تأخیر در وصل باشد، پس از زمان تنظیمی مورد نظر تیغه‌های آن تغییر حالت می‌دهد. با قطع کنتاکتور مانند سایر تایمرهای تأخیر در وصل به‌صورت آنی تیغه‌های آن به حالت اولیه بر می‌گردد. پیچ



شکل ۱۹- رله پنوماتیکی

تنظیم زمانی این رله و تیغه باز آن مطابق شکل ۱۹ با شماره ۵۷-۵۸ و تیغه بسته آن با شماره ۵۵-۵۶ نشان داده می‌شود.

الف) مدار فرمان: مدار فرمان این راه‌اندازی در شکل ۲۰ دیده می‌شود. در این مدار کنتاکت‌های لازم به صورت (۲۱-۲۲) و $KM1(13-14)$ و $KM3(21-22)$ و $KM2(13-14)$ خواهند بود.



شکل ۲۰- مدار فرمان و راه‌اندازی بار رله پنوماتیکی

با توجه به نقشه داده شده سیم‌کشی مدار این راه‌اندازی مشابه کدام یک از مدارات فرمان ستاره - مثلثی است که در این پودمان با آنها آشنا شده‌اید؟ در این مدار چرا تیغه‌های تایمر هم‌نام تیغه‌های کنتاکتور $KM2$ نام‌گذاری شده‌اند؟

فعالیت



شکل ۲۱- نمونه تابلو جانمایی تایمر پنوماتیکی

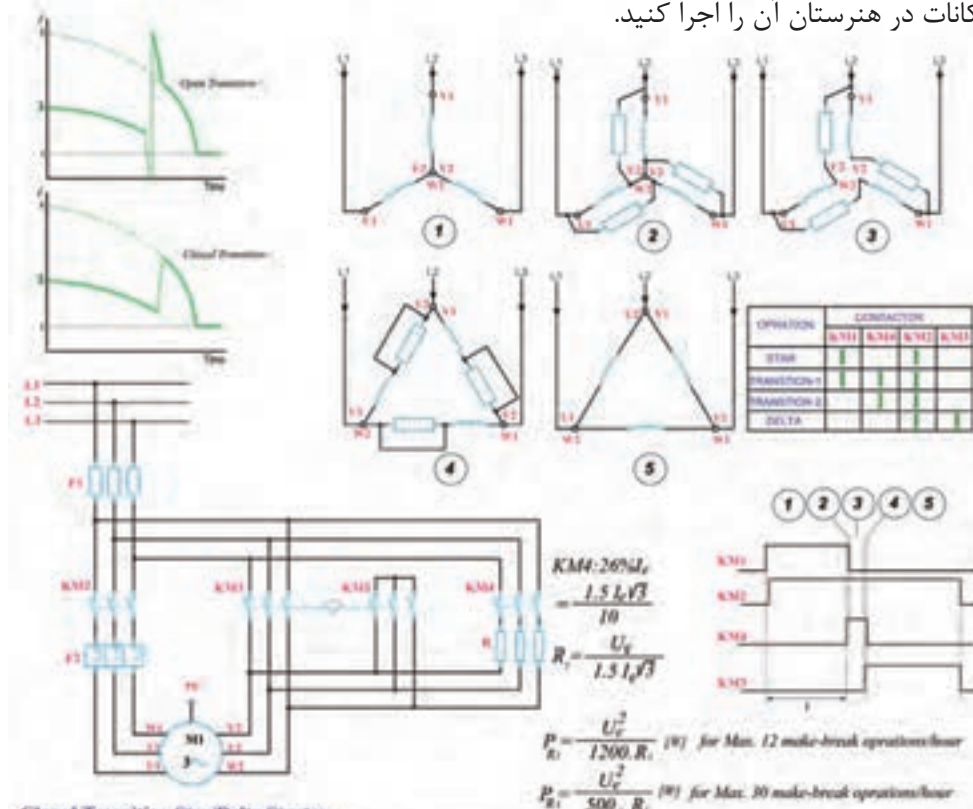
جانمایی تایمر پنوماتیکی: در مدار قدرت راه‌اندازی موتورهای الکتریکی به لحاظ طولی و عرضی این نوع تایمر فضای کمی را اشغال می‌کند بنابراین تأثیر زیادی در جانمایی دارد و می‌توان این تیغه را به‌عنوان یک عامل مؤثر برای انتخاب در نظر داشت. از طرفی کارخانه‌های سازنده کنتاکتور این مدار را به‌صورت بسته آماده نیز عرضه می‌کنند که در شکل ۲۱ نمونه‌ای از این تابلو آورده شده است.



(نیمه تجویزی)

راه اندازی ستاره - مثلث حالت گذرای بسته

راه اندازی حالت گذرای بسته، برای جلوگیری از ضربه حاصل از تغییر حالت از ستاره به مثلث است. بدین منظور از مقاومت در مدار در حالت تغییر وضعیت از حالت ستاره به مثلث استفاده می کنند. با بررسی متن زیر و با استفاده از شکل ها، مدار فرمانی را برای آن پیشنهاد دهید و در صورت وجود امکانات در هنرستان آن را اجرا کنید.



Closed Transition Star/Delta Starter.

There is a technique to reduce the magnitude of the switching transients. This requires the use of a fourth contactor and a set of three resistors. The resistors must be sized such that considerable current is able to flow in the motor windings while they are in circuit.

The auxiliary contactor and resistors are connected across the delta contactor. In operation, just before the star contactor opens, the auxiliary contactor closes resulting in current flow via the resistors into the star connection. Once the star contactor opens, current is able to flow round through the motor windings to the supply via the resistors. These resistors are then shorted by the delta contactor. If the resistance of the resistors is too high, they will not swamp the voltage generated by the motor and will serve no purpose.

In effect, there are five states:

1. OFF State. All Contactors are open
2. Star State. The Main [KM2] and the Star [KM1] contactors are closed and the delta [KM3] contactor is open. The motor is connected in star and will produce one third of DOL torque at one third of DOL current.
3. Star Transition State. The motor is connected in star and the resistors are connected across the delta contactor via the aux [KM4] contactor.
4. Closed Transition State. The Main [KM2] contactor is closed and the Delta [KM3] and Star [KM1] contactors are open. Current flows through the motor windings and the transition resistors via KM4.
5. Delta State. The Main and the Delta contactors are closed. The transition resistors are shorted out. The Star contactor is open. The motor is connected to full line voltage and full power and torque are available.

شکل ۲۲- فعالیت حالت گذرای بسته



شکل ۲۳- رله کنترل فاز و کنترل بار

رله کنترل فاز

رله کنترل فاز برای جلوگیری از دو فاز شدن یا هر نوع اختلال و عدم تقارن فازهای موتور الکتریکی در مدار فرمان و قدرت به کار می‌رود. البته این رله را می‌توان به نحوی تنظیم نمود که در برابر درصد خاصی از عدم تقارن فازها عمل کند. طریقه بستن مدار الکتریکی آن به این صورت است که سه فاز فقط برای بررسی وارد رله می‌شود و از آن خارج نمی‌شود ضمناً تیغه NO در آن پس از تشخیص فازها به تیغه بسته تغییر وضعیت می‌دهد پس این تیغه در مدار فرمان قرار می‌گیرد (شکل ۲۳).

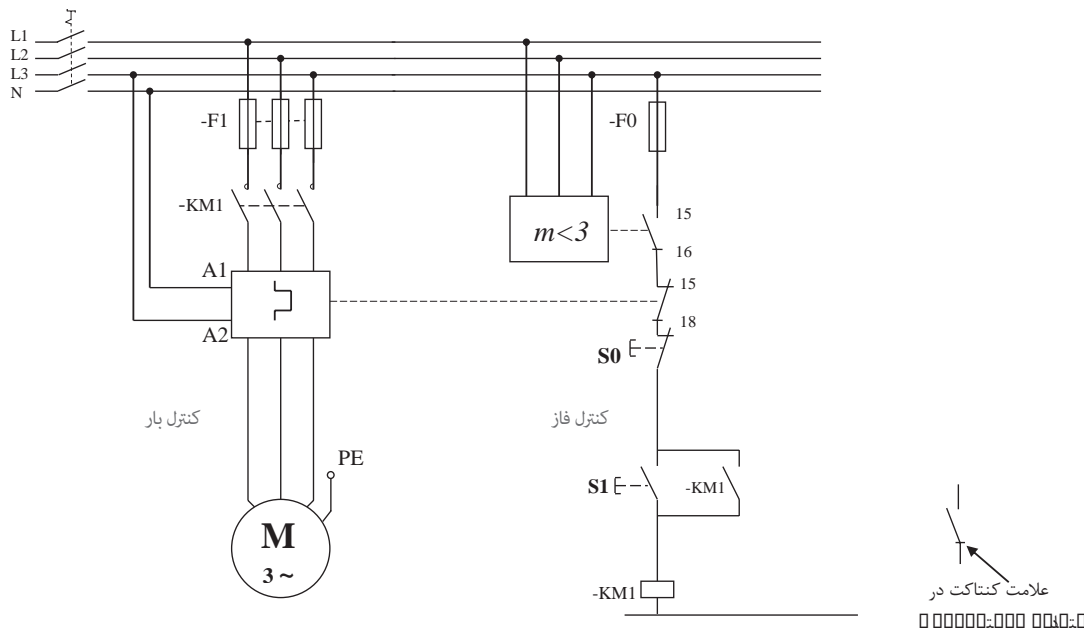
رله کنترل بار

رله کنترل بار وسیله‌ای الکترونیکی برای کنترل اضافه بار است. برخلاف رله حرارتی اضافه بار معمولی (بی‌مثال)، حرارت محیط در فصول مختلف بر آن بی‌تأثیر است. رله‌های کنترل بار معمولاً سیم‌های برق سه فاز را قطع نمی‌کنند با داشتن سه عدد ترانسفورماتور مانند آمپر متر انبری به صورت القایی جریان عبوری از کانال‌های جریان را اندازه گرفته و این مقدار را با جریان انتخاب شده مقایسه می‌کند در صورت اضافه شدن جریان هر خط از مقدار تعیین شده مصرف کننده را از مدار خارج می‌کند. تیغه بسته رله کنترل بار در مدار فرمان قرار می‌گیرد و سه فاز از داخل کانال و مجاری دستگاه عبور می‌کند عبور جریان از این کانال و جابجایی فازها تأثیری بر کارکرد رله ندارد برای موتورهای تکفاز و دوفاز می‌توان از یک یا دو کانال جریان استفاده کرد. همان‌طور که در شکل ۲ مشاهده می‌شود تیغه‌های فرمان رله کنترل فاز و کنترل بار و اکثر وسایل الکترونیکی مشابه از نوع ۱SPDT (کنتاکت تبدیلی) می‌باشد به همین دلیل از آنها می‌توان برای اخطارهای رله نیز استفاده کرد یعنی تیغه باز آنها را به لامپ سیگنال یا آژیر وصل نمود در شکل ۲۴ راه‌اندازی یک موتور الکتریکی را با رله کنترل فاز و کنترل بار را نشان می‌دهد.

اگر رله کنترل فاز به عدم تعادل فازها حساس باشد از علامت Δ در داخل رله کنترل فاز به جای $m < 3$ استفاده می‌شود.

توجه





شکل ۲۴- مدار فرمان و راه‌اندازی بار سه‌فاز و کنترل فاز و کنترل بار

در تولیدات جدید، رله کنترل فاز و کنترل بار الکترونیکی از نظر ساختار و شکل ظاهری یکی شده است.

تحقیق کنید



راه‌اندازی موتور الکتریکی به صورت ستاره - مثلث چپ‌گرد - راست‌گرد

راه‌اندازی موتور الکتریکی به صورت ستاره - مثلث چپ‌گرد - راست‌گرد به دو صورت ارائه می‌شود :

- قدرت مشترک
- قدرت مستقل

راه‌اندازی موتور الکتریکی به صورت ستاره - مثلث چپ‌گرد - راست‌گرد قدرت مشترک

کار عملی ۴



در یک کارخانه سنگ تراشی برای حمل سنگ از یک دستگاه استفاده می‌شود. موتور الکتریکی این دستگاه توان نامی ۲۰ کیلووات و جریان نامی ۶۰ آمپر دارد. وظیفه موتور الکتریکی حرکت دستگاه حمل در یک مسیر مستقیم و به حالت رفت و برگشت می‌باشد.

الف) مدار قدرت: مدار قدرت ستاره - مثلث نیاز به سه کنتاکتور اصلی، اتصال ستاره و اتصال مثلث دارد (شکل ستاره - مثلث). برای اینکه بتوان امکان تغییر جهت گردش را ایجاد کرد یک کنتاکتور دیگر نیز مورد نیاز است. کنتاکتور KM1 به عنوان کنتاکتور اصلی راست گرد و کنتاکتور KM2 به عنوان کنتاکتور اصلی چپ گرد می‌باشد و اتصال ستاره با کنتاکتور K l و اتصال مثلث نیز با کنتاکتور KΔ ایجاد می‌شود. در مدار ستاره - مثلث اتصال سه فاز به سر موتور الکتریکی توسط کنتاکتور اصلی انجام می‌گیرد.

$$L1 \rightarrow U1$$

$$L2 \rightarrow V1$$

$$L3 \rightarrow W1$$

اتصال الکتریکی مربوط به حالت مثلث توسط کنتاکتور اتصال مثلث ایجاد می‌شود.

$$L1 \rightarrow W1$$

$$L2 \rightarrow U2$$

$$L3 \rightarrow V2$$

در مدار ستاره - مثلث چپ گرد - راست گرد چون جای دو فاز در حالت چپ گرد - راست گرد عوض می‌شود، نمی‌توان ورودی کنتاکتور اتصال مثلث را به سه فاز L1، L2، L3 وصل کرد و لازم است اتصال مثلث به صورت

$$U1 \rightarrow W2$$

$$V1 \rightarrow U2$$

$$W1 \rightarrow V2$$

انجام شود لذا ورودی KΔ مطابق شکل ۲۵ از زیر کنتاکتورهای اصلی خواهد بود. در حالت راست گرد مثلث اتصال زیر برقرار می‌شود.

$$L1 \rightarrow U1 \rightarrow W2$$

$$L2 \rightarrow V1 \rightarrow U2$$

$$L3 \rightarrow W1 \rightarrow V2$$

در حالت چپ گرد مثلث اتصال زیر ایجاد می‌شود.

$$L3 \rightarrow U1 \rightarrow W2$$

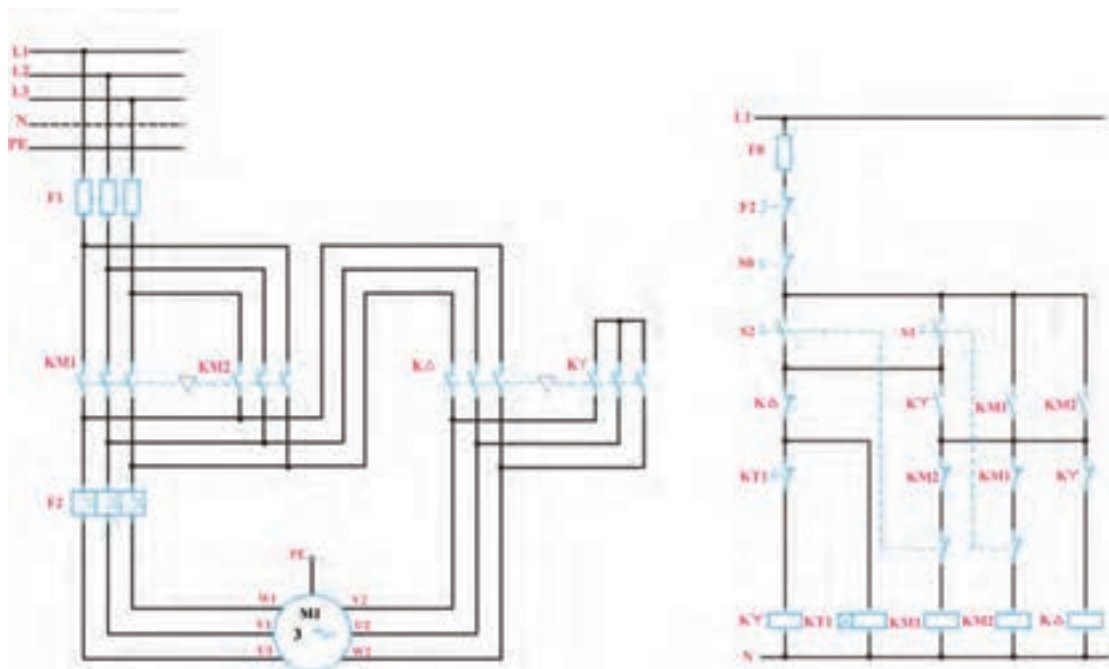
$$L2 \rightarrow V1 \rightarrow U2$$

$$L1 \rightarrow W1 \rightarrow V2$$

نحوه جذب کنتاکتورها در مدار ستاره - مثلث چپ گرد و راست گرد به صورت آورده شده در جدول ۴ است:

جدول ۴- کنتاکتورهای فعال در هر وضعیت

راست گرد	ستاره	$KM1, K \lambda$
	مثلث	$KM1, K\Delta$
چپ گرد	ستاره	$KM2, K \lambda$
	مثلث	$KM2, K\Delta$



شکل ۲۵- اتصالات حالت‌های ستاره- مثلث چپ گرد- راست گرد

از کنتاکتورهای اصلی $KM1$ و $KM2$ جریان خط (I_L) عبور می‌کند. لذا مقادیر نامی کنتاکتور، $KM2$ ، $KM1$ باید برای جریان نامی موتور باشد و $K\Delta$ برای 0.58 و $K \lambda$ نیز برای 0.33 جریان نامی موتور باید انتخاب شود.

(ب) مدار فرمان: مدار فرمان ستاره - مثلث چپ گرد - راست گرد ترکیبی از مدار ستاره - مثلث اتوماتیک و چپ گرد راست گرد می‌باشد. لذا از کنتاکت بسته $KM1$ در مسیر بوبین $KM2$ و همچنین از کنتاکت بسته $KM2$ در مسیر بوبین $KM1$ استفاده می‌شود تا اینترلاک و الکتریکی بین آنها ایجاد شود. شستی وصل

S1 و S2 نیز به صورت دابل استفاده می‌شود تا امکان تغییر جهت گردش از حالت راست‌گرد به چپ‌گرد و بالعکس بدون خاموش کردن امکان پذیر باشد. از کنتاکت بسته $K \lambda$ و در مسیر بوبین $K\Delta$ و از کنتاکت بسته $K\Delta$ در مسیر بوبین $K \lambda$ استفاده می‌شود اینترلاک الکتریکی بین آنها برقرار باشد. نقش کنتاکت باز K1 در مدار ستاره - مثلث جهت ایجاد ترتیب زمانی است به گونه‌ای که ابتدا $K \lambda$ عمل می‌کند سپس کنتاکتور اصلی فرمان بگیرد تا در شروع کار بین $K \lambda$ و $K\Delta$ هم زمانی ایجاد نگردد. وظیفه کنتاکت باز KM1 و KM2 نیز خود نگه‌دار بودن مدار است. KT1 به‌عنوان تایمر پس از سپری شدن زمان لازم حالت موتور را از اتصال ستاره به‌اتصال مثلث تغییر می‌دهد. شکل ۲۷ نحوه عملکرد مدار فرمان را تشریح می‌کند:



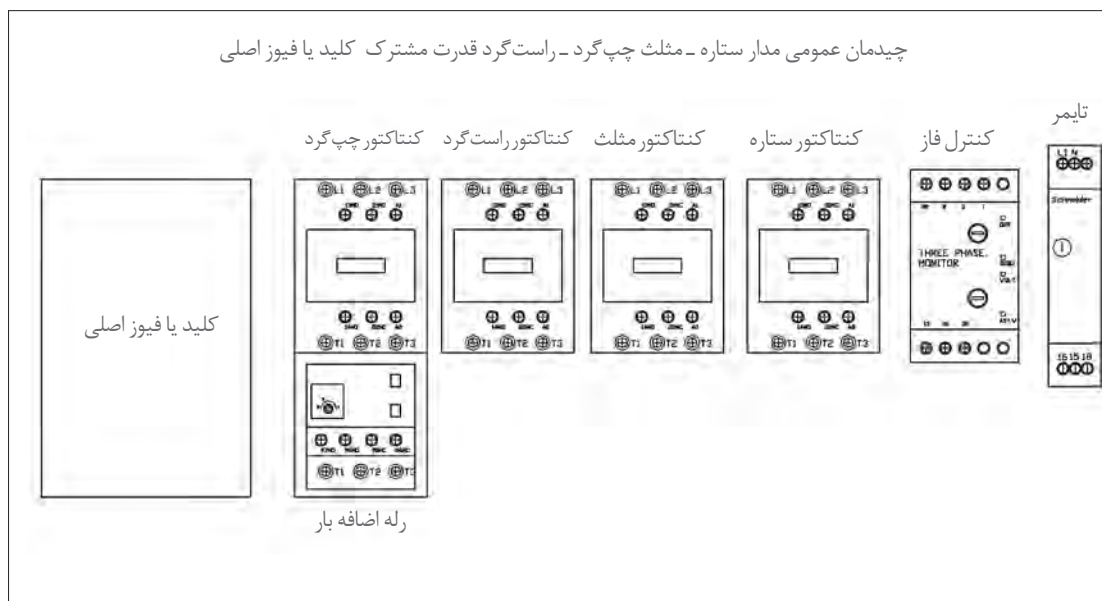
شکل ۲۶- نحوه عملکرد قطعات در مدار فرمان

قطعات الکتریکی مورد نیاز: برای ساخت تابلو راه‌اندازی موتور الکتریکی به روش ستاره - مثلث چپ‌گرد- راست‌گرد با قدرت مشترک قطعات معرفی شده در جدول ۵ مورد نیاز است:

جدول ۵- قطعات مورد نیاز

مورد مصرف	قطعات اصلی
قطع یا وصل مدار و محافظ جریان مغناطیسی	کلید محافظ
(چپ‌گرد)	- کنتاکتور
(راست‌گرد)	- کنتاکتور
حالت مثلث (Δ)	- کنتاکتور
حالت ستاره (λ)	- کنتاکتور
(حفاظت بار اضافه خط اصلی)	- رله اضافه بار
(تأخیر - از ستاره به مثلث)	- تایمر
(جهت تشخیص خطا در فازها)	- کنترل فاز

چیدمان قطعات الکتریکی: برای چیدمان عمومی قطعات تابلو راه اندازی موتور الکتریکی به روش ستاره - مثلث چپ گرد - راست گرد با قدرت مشترک چیدمان عرضی مطابق شکل ۲۷ پیشنهاد می شود.



شکل ۲۷- چیدمان عمومی مدار ستاره - مثلث چپ گرد - راست گرد قدرت مشترک

*راهنمایی: ورودی تابلو از بالا و خروجی در پایین تابلو در نظر گرفته شود. مشخصات فنی قطعات مورد نیاز در جداول ۶ و ۷ ارائه شده اند. جانمایی را مطابق قطعات موجود انجام داده و ابعاد تابلو را محاسبه نمایید.

جدول ۶- ابعاد قطعات مورد نیاز

ابعاد قطعات موجود در کارگاه هنرستان		عرض (میلی متر)	طول (میلی متر)	جریان	نام قطعه
عرض (میلی متر)	طول (میلی متر)				
		۱۱۸	۲۱۷	۱۶۰A	کلید فیوز دار
		۸۱	۱۵۲	۶۳A	کنتاکتور
		۷۱	۱۳۸	۴۰A	کنتاکتور
		۵۵	۱۱۳	۳۲A	کنتاکتور
		۵۰	۱۳۰	۱۰-۱۰۰A	رله کنترل بار ۳RB۲۴۸۳-۴AA۱
		۷۴	۱۰۴	۲۰-۲۰۰A	ترانسفورماتور جریان ۳RB۲۹۵۶۲TG۲
		۴۵	۸۰	-	کنترل فاز تیپ بزرگ
		۲۲	۱۰۰	-	تایمر تیپ کوچک

جدول ۷- مشخصات الکتریکی قطعات مورد نیاز

 <p>۴</p>	 <p>۳</p>	 <p>۲</p>	 <p>۱</p>
<p>کنتاکتور مثلث جریان به آمپر: ۴۰ A تعداد: ۱</p>	<p>کنتاکتورهای اصلی جریان به آمپر: ۶۳ A تعداد: ۲</p>	<p>فیوز تیغه‌ای جریان به آمپر: ۸۰ A تعداد: ۳</p>	<p>کلید فیوزدار جریان به آمپر: ۱۶۰ A تعداد: ۱</p>
 <p>۸</p>	 <p>۷</p>	 <p>۶</p>	 <p>۵</p>
<p>رله حفاظتی اضافه بار جریان به آمپر: ۱۰۰ A-۱۰ ۳۴ A = set تعداد: ۱</p>	<p>کنترل فاز تیپ بزرگ جریان به آمپر: - تعداد: ۱</p>	<p>رله زمانی (تایمر) تأخیر در وصل جریان به آمپر: ON DELAY تعداد: ۱</p>	<p>کنتاکتور ستاره جریان به آمپر: ۳۲ A تعداد: ۱</p>
 <p>۱۰</p>	 <p>۹</p>	<p>شستی قطع جریان به آمپر: (1NC) تعداد: ۱</p>	<p>شستی وصل جریان به آمپر: (1NO) تعداد: ۲</p>

برای سیم‌کشی قطعات تابلو تا جریان ۱۲۵ آمپر با استفاده از سیم و برای جریان‌های بیشتر از ۱۲۵ آمپر از شینه مسی استفاده می‌شود.

تذکر مهم



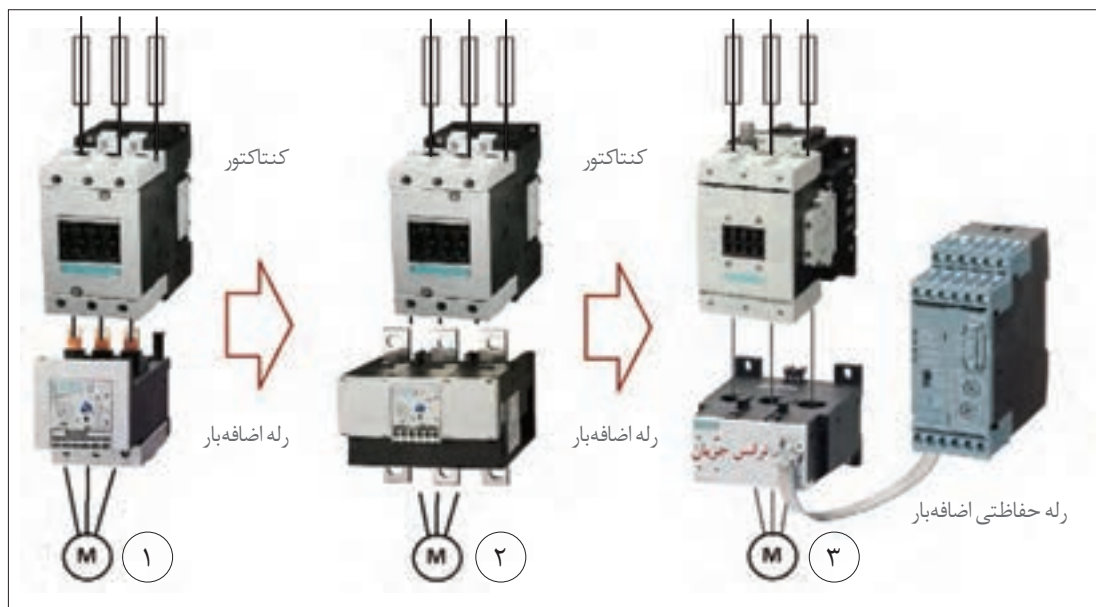
چگونگی قرار گرفتن رله اضافه بار در مدار ستاره-مثلث

با توجه به نحوه سیم‌کشی مدار قدرت و اهمیت اتصال‌ها در مدار ستاره-مثلث، از مدل‌های متفاوتی رله اضافه بار در این تابلوها استفاده می‌شود که در ادامه به چند نمونه اشاره شده است:

۱- رله اضافه بار، مستقیماً زیر پیچ‌های کنتاکتور بسته می‌شوند. در این مورد به دلیل اینکه این دو قطعه کاملاً به همدیگر محکم می‌شوند، فضای مناسب برای پل کردن سیم‌های قدرت از کنتاکتور چپ‌گرد به کنتاکتور راست‌گرد وجود ندارد. بنابراین از این تیپ برای تابلوهای راه‌انداز ستاره-مثلث معمولی می‌توان استفاده کرد.

۲- رله اضافه بار با شمش‌های ورودی و خروجی ارائه می‌شود. این نوع رله اضافه بار در تابلوهای راه‌انداز مدار ستاره-مثلث چپ‌گرد راست‌گرد و در توان‌های بالا استفاده می‌شود.

۳- رله اضافه بار ترکیبی از یک رله حفاظتی و یک ترانسفورماتور جریان می‌باشد. رله حفاظتی اضافه بار با محدوده جریان از ۱۰ الی ۱۰۰ آمپر و ترانسفورماتور جریان (CT) برای اندازه‌گیری جریان خط می‌باشد. CT توسط کابل دیتا، جریان اندازه‌گیری شده را به رله حفاظتی ارسال می‌کند و رله مقدار جریان را نسبت به تنظیمات انجام شده مورد بررسی قرار داده و در هنگام بروز اضافه بار، به کنتاکتور فرمان می‌دهد و آن را قطع می‌کند. از این نمونه رله می‌توان برای عبور سیم‌های قطور و یا شینه استفاده نمود. سیم یا شینه فقط از داخل سوراخ‌های ترانسفورماتور جریان عبور می‌کند و هیچ اتصال الکتریکی با هم ندارد. این رله اضافه بار را رله کنترل بار نیز می‌گویند.



شکل ۲۸- سه نمونه رله اضافه بار برای تابلو راه‌انداز ستاره-مثلث

مزایای دیگر رله کنترل بار نشان داده شده در شکل ۲۹ به صورت زیر است:

- ۱- حفاظت جریان نشتی زمین GRN fault
- ۲- حفاظت و تشخیص دمای داخل موتور به کمک ترمیستور و ترموکوپل

- ۳- گستره رنج جریان وسیع از ۱۰ الی ۱۰۰ آمپر (در این مدل)
- ۴- دارای درجه تنظیم CLASS، تأخیر در عملکرد حرارتی جریان اولیه موتور از ۵ تا ۳۰ ثانیه
- ۵- دارای دکمه ریست، قابلیت ریست دستی و اتوماتیک.

تذکر



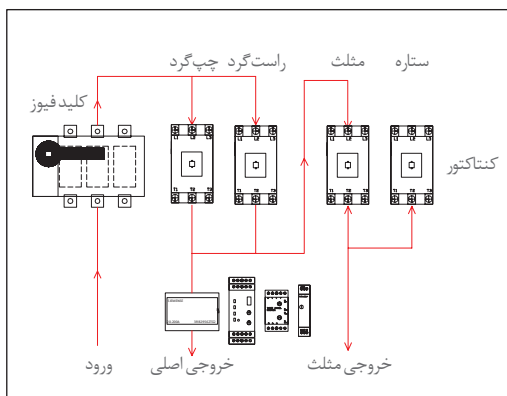
در مدار ستاره - مثلث معمولی، مقادیر نامی کنتاکتور اصلی و کنتاکتور مثلث با هم برابر و به مقدار ۵۸٪ جریان نامی موتور می‌باشد. در صورتی که طبق نقشه قدرت ستاره - مثلث چپ گرد - راست گرد مشترک، جریان ورودی به کنتاکتور مثلث از کنتاکتورهای اصلی گرفته می‌شود. بدیهی است که کنتاکتورهای اصلی KM1 و KM2 باید کل جریان ورودی را تحمل کنند.



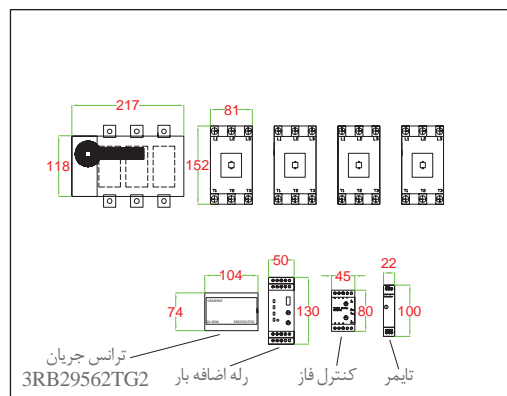
شکل ۲۹- رله اضافه بار کنترل بار

بنابراین در مدار ستاره مثلث چپ گرد - راست گرد مشترک، مقادیر نامی کنتاکتورهای اصلی (چپ گرد - راست گرد) باید برابر جریان نامی موتور و جریان کنتاکتور مثلث برابر با ۵۸٪ جریان نامی موتور انتخاب شوند.

جانمایی وچیدمان قطعات در تابلو: برای جانمایی قطعات الکتریکی در تابلو همانند چیدمان عمومی جانمایی کنید. تجهیزات قدرت مانند کلید فیوزدار و کنتاکتورها در ردیف اول و طبق مدار قدرت قرار می‌گیرند در ضمن طبق موارد گفته شده، CT می‌تواند با فاصله ای مناسب به همراه رله اضافه بار و تجهیزات فرمان در ردیف دیگر مطابق شکل ۳۰ قرار گیرد.



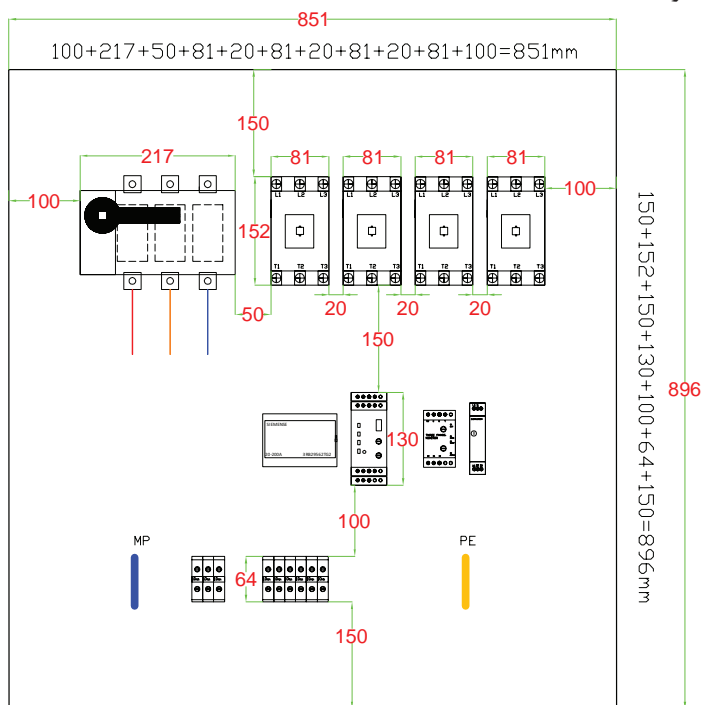
مسیر جریان



ابعاد تجهیزات

شکل ۳۰- ابعاد و مسیر جریان در تابلو

- بعد از وارد کردن ابعاد، فضاهای خالی مورد نیاز به آن را در نظر گرفته و اضافه کنید.
 - ابتدا عرض تابلو و بلندترین ردیف یعنی کنتاکتورها را محاسبه کنید. ابعاد کلیه قطعات، فاصله مناسب بین آنها و فاصله ۱۰۰ میلی متری کناری قطعات نسبت به بدنه تابلو روی شکل مشخص شده است. با جمع اندازه آنها عرض مورد نیاز را به دست آورید. اندازه عرض محاسباتی صفحه نصب یا سینی مطابق شکل ۳۱ برابر با ۸۵۱ میلی متر خواهد شد.



شکل ۳۱- طول و عرض نصب مورد نیاز

فاصله طولی قطعات از بالا تا پایین صفحه را محاسبه کنید. طول قطعات به این شرح است:

- فاصله بالای تابلو تا کنتاکتور ۱۵۰ میلی متر
 - فاصله بین هر ردیف ۱۵۰ میلی متر
 - فاصله رله اضافه بار تا ترمینال ۱۰۰ میلی متر
 - انتهای ترمینال تا پایین تابلو ۱۵۰ میلی متر
- مطابق شکل ۳۱ طول سینی را محاسبه کنید. براساس اندازه‌های داده شده طول سینی برابر است با ۸۹۶ میلی متر محاسبه خواهد شد.
 طبق برآورد ابعاد تابلو از روی ابعاد صفحه نصب یا سینی، مقدار ۸۰ میلی متر به دو اندازه طول و عرض اضافه کنید تا ابعاد بدنه تابلو محاسبه شود.

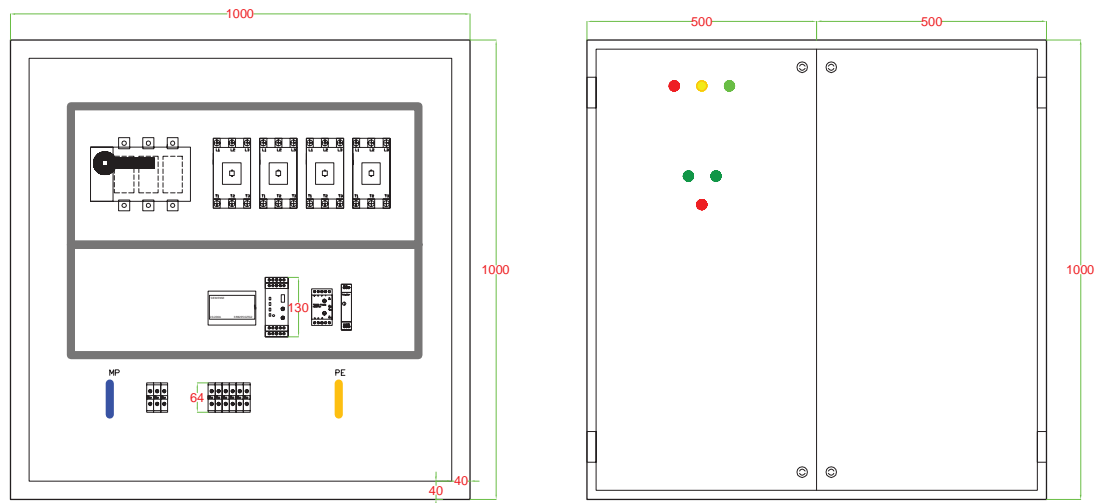
$$\text{عرض } 851 + 80 = 931 \text{mm} \quad , \quad \text{طول } 896 + 80 = 976 \text{mm}$$

ولی این ابعاد باید استاندارد باشد. ابعاد ۹۰۰×۱۰۰۰ میلی متر و ۱۰۰۰×۱۰۰۰ میلی متر مناسب می باشند که در اینجا اندازه دوم انتخاب شده است.

تذکر



در صورتی که عرض تابلو از ۸۰۰ میلی‌متر بیشتر شود، به دلیل بزرگ بودن در تابلو، آن را دو تکه می‌سازند. معمولاً اندازه این در نصف عرض تابلو در نظر گرفته می‌شود. یعنی عرض در ۱۰۰۰ میلی‌متر را مطابق شکل ۳۲ به دو تکه ۵۰۰ میلی‌متری تقسیم می‌کنند.



شکل ۳۲- جانمایی قطعات و اندازه در تابلو

نکات آموزشی

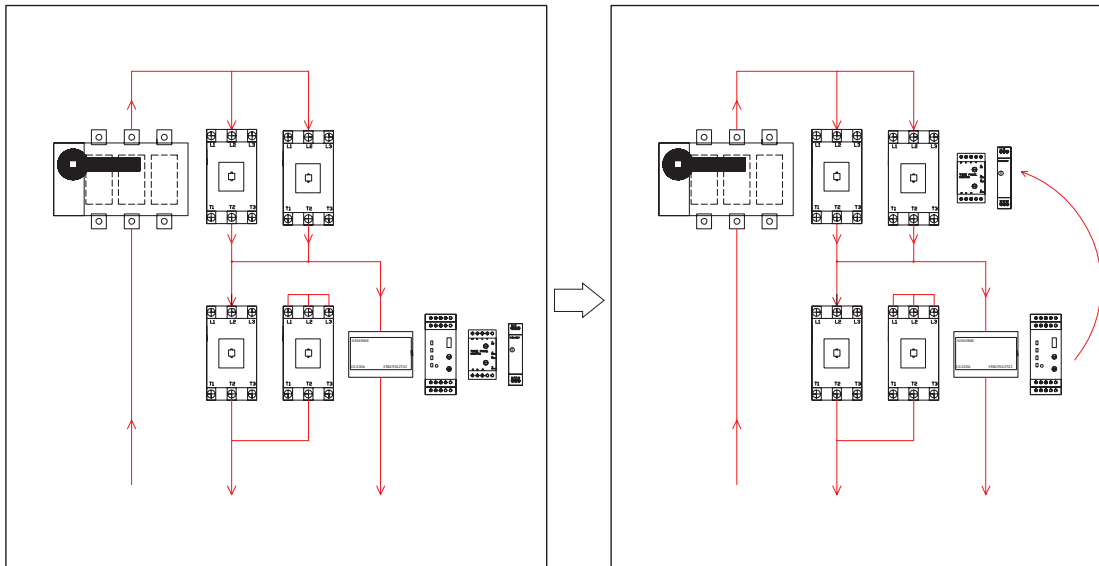
- ۱- در مدارهایی که از پیچیدگی بیشتری برخوردار هستند باید در مورد چیدمان قطعات در کنار هم تمام روش‌ها را بررسی کرد زیرا چیدمان درست و هماهنگی، باعث می‌شود مونتاژ تابلو خیلی راحت‌تر انجام شود.
- ۲- در صورت آشنایی با تجهیزات مشابه و هم‌نوع و ویژگی‌های آنها تابلو با استاندارد مطلوب‌تری طراحی و اجرا می‌شود مانند رله اضافه بار و ترانسفورماتور جریان (CT).
- ۳- عرض تابلو دیواری معمولاً تا اندازه ۸۰۰mm مناسب است. اگر اندازه عرض در تابلو بیشتر از این مقدار باشد بهتر است در تابلو دو تکه طراحی شود.

طراحی تابلو (نوع دیگر): طراحی تابلو ذکر شده را می‌توان به صورت دیگری نظیر شکل ۳۳ در نظر گرفت: در این روش کنتاکتورهایی که مدار آنها با هم مرتبط بوده و اصطلاحاً به هم پل می‌شوند به نحوی چیدمان شده‌اند تا سیم‌کشی راحت‌تر انجام شود.

توجه



در این روش عرض تابلو کاهش پیدا می‌کند و تقریباً تابلو به صورت طولی جانمایی می‌شود. در صورت استفاده از شینه برای اتصالات، این روش چیدمان بسیار مناسب‌تر است.

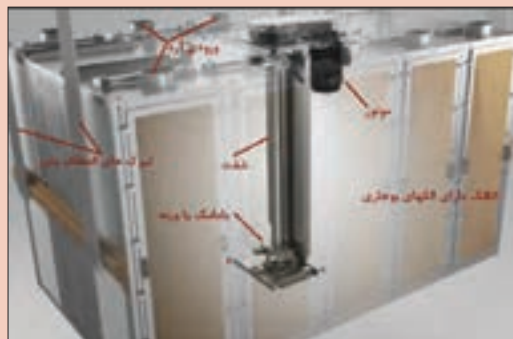


شکل ۳۳- جانمایی قطعات تابلو به صورت طولی

کار عملی ۴

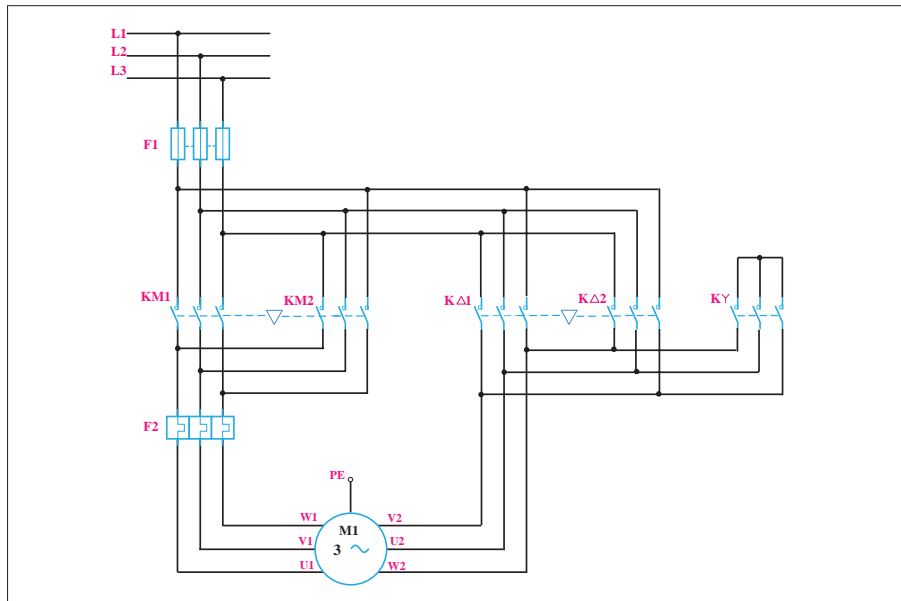


راه اندازی موتور الکتریکی به صورت ستاره - مثلث چپ گرد - راست گرد قدرت مستقل صنایع تولید آرد دارای دستگاه سَرند (غربال) است که به آن ماشین پلنسیفتر *plansifter machine* می گویند. این ماشین دارای اتاقک‌هایی با سَرند (غربال)‌های متفاوتی است که آرد را به شکل‌های مختلف الک و بوجاری کرده و به قسمت‌های مختلف خط تولید آرد منتقل می کند. این اتاقک توسط تعدادی عمود چوبی خاص و انعطاف پذیر، بین سقف و زمین معلق است و یک موتور الکتریکی در مرکز آنها قرار دارد. انتهای شفت این موتور بادامکی قرار دارد. با چرخش موتور شفت و بادامک شروع به چرخش کرده و باعث لرزش اتاقک‌ها می شود. در نتیجه الک‌های داخل آن در یک مسیر دایره‌ای شکل شروع به چرخش سریع می کند. این حالت شبیه حالتی است که آرد توسط یک سَرند (غربال) کوچک، با دست به چرخش در آید (شکل ۳۴).



شکل ۳۴- موتور ۷۵ کیلووات با جریان نامی ۱۷۰ آمپر

یک موتور ۷۵ کیلووات با جریان نامی ۱۷۰ آمپر در نظر گرفته شده که به صورت ستاره - مثلث شروع به کار می کند و باید در مواردی هم جهت دور موتور برعکس شود. مدار قدرت و فرمان این کار عملی را طراحی و قطعات مورد نیاز را در صفحه نصب جانمایی کنید.



شکل ۳۵- مدار قدرت

الف) مدار قدرت: برای مدار ستاره - مثلث چپ گرد - راست گرد قدرت مستقل پنج کنتاکتور مورد نیاز است. کنتاکتور $KM1 + KM2$ به عنوان کنتاکتور اصلی برای راست گرد و چپ گرد موتور الکتریکی می باشد. کنتاکتور $K\lambda$ اتصال ستاره را در هر دو جهت راست گرد و چپ گرد برقرار می کند. کنتاکتور $K\Delta1$ در حالت راست گرد اتصال مثلث را ایجاد می کند و $K\Delta2$ در حالت چپ گرد و اتصال مثلث برقرار می کند (شکل ۳۵) و ورودی کنتاکتورهای $K\Delta1$ و $K\Delta2$ از بالای کنتاکتورهای اصلی است:

$$\text{راست گرد ستاره} \longrightarrow KM1, K\lambda \longrightarrow \begin{cases} L1 \rightarrow U1 \\ L2 \rightarrow V1 & U3, V3, W3 \\ L3 \rightarrow W3 \end{cases}$$

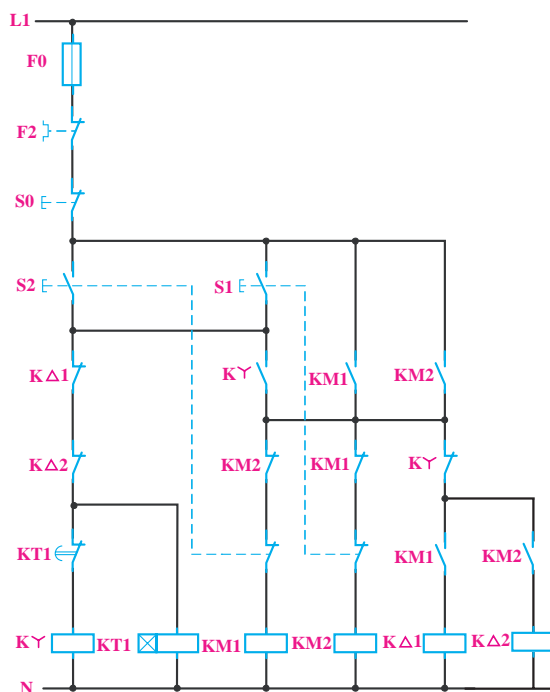
$$\text{راست گرد مثلث} \longrightarrow KM1, K\Delta1 \longrightarrow \begin{cases} L1 \rightarrow U1 \rightarrow U1 \\ L2 \rightarrow V1 \rightarrow V1 \\ L3 \rightarrow W1 \rightarrow W1 \end{cases}$$

$$\text{چپ گرد ستاره} \longrightarrow KM2, K\lambda \longrightarrow \begin{cases} L3 \rightarrow U1 \\ L2 \rightarrow V1 & U2, V2, W2 \\ L1 \rightarrow W1 \end{cases}$$

$$\text{چپ گرد مثلث} \longrightarrow KM2, K\Delta2 \longrightarrow \begin{cases} W2 \rightarrow L3 \rightarrow U1 \\ U2 \rightarrow L2 \rightarrow V1 \\ V2 \rightarrow L1 \rightarrow W1 \end{cases}$$

در این مدار مقادیر جریان نامی تمام کنتاکتورها ۰/۸۵ جریان نامی موتور است و مقدار جریان نامی کنتاکتور KY برابر ۰/۳۳ جریان نامی موتور خواهد بود.

(ب) مدار فرمان: کنتاکتور $K\Delta 1$ ، $K\Delta 2$ وظیفه ایجاد اتصال مثلث موتور الکتریکی را دارند و تیغه بسته KY باید در مسیر بوبین هر دوی آنها قرار گیرد. کنتاکتور $K\Delta 1$ هنگام اتصال مثلث همراه با KM1 و کنتاکتور $K\Delta 2$ هنگام اتصال مثلث همراه با KM2 کار می‌کنند (شکل ۳۶).



شکل ۳۶- عملکرد کنتاکتورهای اتصال مثلث

کنتاکت بسته $K\Delta_1$ ، $K\Delta_2$ به منظور برقراری اینترلاک الکتریکی به صورت سری در مسیر بوبین کنتاکتور $K\Delta$ قرار دارند (شکل ۳۷). نحوه عملکرد مدار فرمان به صورت زیر است:



شکل ۳۷- مدار فرمان

قطعات الکتریکی مورد نیاز: برای ساخت تابلو راه‌اندازی موتور الکتریکی به روش ستاره - مثلث چپ‌گرد - راست‌گرد با قدرت مستقل قطعات معرفی شده در جدول ۸ مورد نیاز است:

جدول ۸- قطعات مورد نیاز تابلو

مورد مصرف	قطعات اصلی
وصل یا قطع کل مدار - محافظ جریان مغناطیسی	کلید محافظ
(اصلی چپ‌گرد)	کنتاکتور
(اصلی راست‌گرد)	کنتاکتور
(چپ‌گرد Δ مثلث)	کنتاکتور
(راست‌گرد Δ مثلث)	کنتاکتور
(حالت ستاره)	کنتاکتور
(حفاظت بار اضافه خط اصلی)	رله اضافه بار
(تأخیر - از ستاره به مثلث)	تایمر
(جهت کنترل ولتاژ سه فاز)	کنترل فاز

چیدمان قطعات الکتریکی: برای چیدمان عمومی قطعات تابلو راه‌اندازی موتور الکتریکی به روش ستاره - مثلث چپ‌گرد - راست‌گرد با قدرت مستقل چیدمان عرضی مطابق شکل ۳۸ پیشنهاد می‌شود.



شکل ۳۸- چیدمان عمومی برای قدرت مستقل

مشخصات فنی قطعات مورد نیاز در جداول ۱۰ و ۱۱ ارائه شده‌اند. جانمایی رامطابق قطعات موجود انجام داده و ابعاد تابلو را محاسبه نمایید.
*راهنمایی: اتصالات با شمش استاندارد شینه‌بندی شوند.

جدول ۹- مشخصات قطعات الکتریکی

			
رله اضافه بار جریان به آمپر: ۱۰۰A-۷۰۰ تعداد: ۱	کنتاکتور ستاره جریان به آمپر: ۶۳A تعداد: ۱	کنتاکتورهای اصلی و مثلث تغییر جهت جریان به آمپر: ۱۱۰A تعداد: ۴	کلید کمپکت MCCB جریان به آمپر: ۲۵۰A تعداد: ۱
			
شستی استپ جریان به آمپر: (1NC) تعداد: ۱	شستی استارت جریان به آمپر: (1NO) تعداد: ۲	تایمر جریان به آمپر: ON DELAY تعداد: ۱	کنترل فاز تیپ بزرگ جریان به آمپر: - تعداد: ۱

جدول ۱۰- ابعاد قطعات

ابعاد قطعات موجود در کارگاه هنرستان		عرض (میلی متر)	طول (میلی متر)	جریان	نام قطعه
عرض (میلی متر)	طول (میلی متر)				
		۱۰۶	۱۶۰	۲۵۰A	MCCB کلید کمپکت
		۱۰۴	۱۵۲	۱۱۰A	کنتاکتور
		۸۱	۱۵۲	۶۳A	کنتاکتور
		۱۰۴	۷۳	۹۵-۱۲۵A	رله اضافه بار
		۴۵	۸۰		کنترل فاز تیپ بزرگ
		۲۲	۸۳		تایمر تیپ کوچک



شکل ۳۹- رله اضافه بار شینه دار

رله اضافه بار شینه‌ای

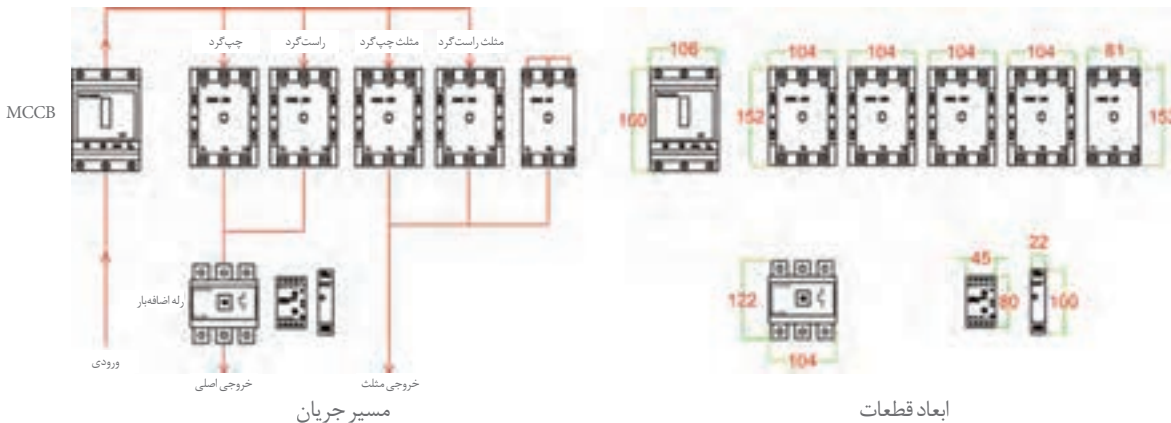
در این تابلو به دلیل توان بالای الکتروموتور باید از شینه به جای سیم استفاده کرد. به همین دلیل نیز باید از رله‌های اضافه بار شینه‌ای استفاده کرد (شکل ۳۹).

به دلیل استفاده از شینه تا هنگامی که طرح قابل قبول برای مسیر عبور شینه‌ها و اتصال کنتاکتورها نباشد چیدمان انجام نمی‌شود. اگر بخواهید مدار قدرت را سیم‌کشی کنید، شاید ترتیب چیدمان قطعات خیلی مهم نباشد زیرا سیم‌ها انعطاف دارند و می‌توانند در مسیرهای مختلف عبور کنند ولی در شینه‌بندی قضیه کمی تفاوت دارد. یعنی تا هنگامی که طرح قابل قبول و قابل امکانی برای مسیر عبور شینه‌ها و اتصال کنتاکتورها، با توجه به مدار قدرت پیدا نکنید، نباید چیدمان را شروع کنید.

توجه



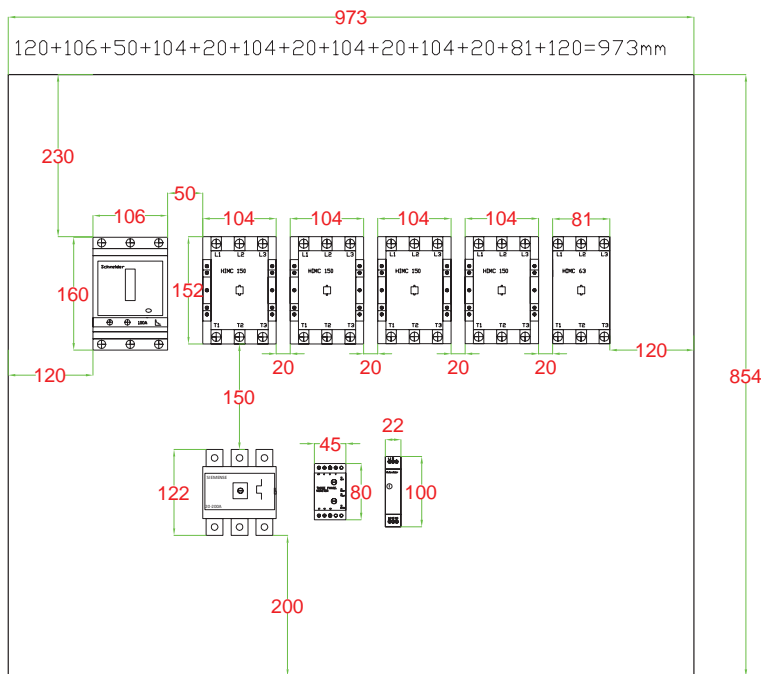
جانمایی و چیدمان قطعات در تابلو: برای انجام چیدمان این کار عملی روش ردیفی یا عرضی بسیار مناسب است زیرا عملیات شینه‌بندی به ساده‌ترین و راحت‌ترین شکل ممکن انجام می‌گیرد. قطعات را در تابلو فرضی مطابق شکل ۴۰ رسم کنید و اندازه‌گیری نمایید.



شکل ۴۰- ابعاد قطعات و مسیر جریان

پس از یادداشت ابعاد قطعات، فضاهای خالی مورد نیاز را طبق اندازه‌های اشاره شده در شکل ۴۱ به آن اضافه کنید.

کلیه ابعاد و اندازه‌ها را از سمت چپ به راست با هم جمع کنید تا عرض حدودی سینی تابلو به دست آید. توجه داشته باشید که هرچه مقدار جریان و ابعاد قطعات بزرگ‌تر باشد فضاهای خالی و فاصله بین آنها نیز باید بیشتر شود. (فاصله بین قطعات پیشنهادی ارائه شده و قابل تغییر می‌باشد). پس از اتمام محاسبات، عرض سینی مونتاژ مطابق شکل ۴۱ برابر ۹۷۳ میلی‌متر به دست می‌آید.

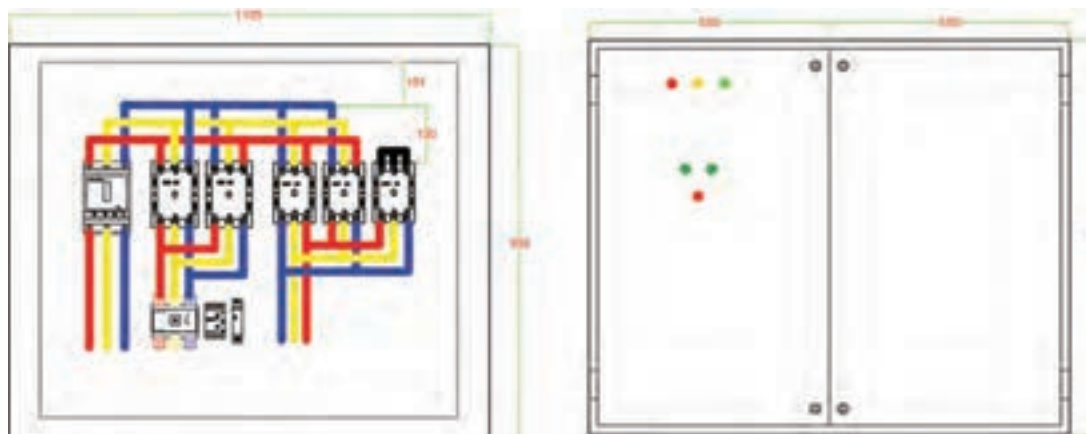


شکل ۴۱- تخمین ابعاد تابلو

پس از محاسبه عرض تابلو، اندازه قطعات و فواصل بین آنها را از بالا به پایین طبق شکل ۴۲ با هم جمع کنید تا طول صفحه نصب یا سینی تابلو به دست آید. این مقدار برابر با ۸۵۴ میلی متر به دست می آید. در این مرحله مانند همه محاسبات قبلی مقدار ۸۰ میلی متر به دو طرف اضافه کنید تا ابعاد محاسباتی بدنه تابلو را به دست آورید:

$$\text{عرض } ۸۵۴ + ۸۰ = ۹۳۴ \text{mm} \quad , \quad \text{طول } ۹۷۳ + ۸۰ = ۱۰۵۳ \text{mm}$$

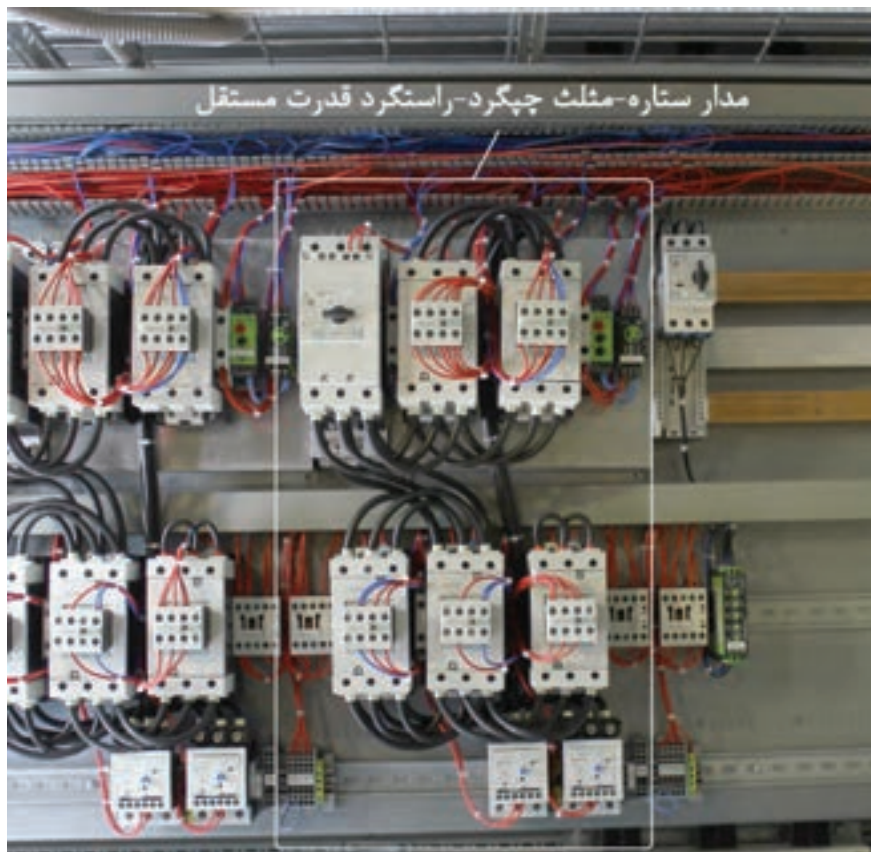
پس از اتمام محاسبات ابعاد بدنه تابلو، در نهایت ابعاد تابلو را استاندارد یا نرمال کنید. پس از بررسی دو اندازه، بهترین شکل را انتخاب کنید. ابعاد ۱۰۰۰×۹۰۰ میلی متر و ۱۱۰۰×۹۰۰ میلی متر مناسب می باشند ولی به دلیل جریان بالا و انجام شینه بندی، ابعاد بزرگ تر انتخاب می شود (شکل ۴۲).



شکل ۴۲- ابعاد استاندارد تابلو

نکات آموزشی

- ۱- در طراحی و انتخاب قطعات، با توجه به هزینه و کیفیت، تجهیزات مناسب را به کار ببرید (رله اضافه بار قابل شینه‌بندی استفاده کنید).
 - ۲- تابلوهایی که شینه‌بندی می‌شوند دقت بیشتری روی چیدمان و ترتیب قرار گرفتن قطعات در کنار هم لازم دارد در صورت طراحی و چیدمان ناصحیح امکان شینه‌بندی استاندارد وجود ندارد.
 - ۳- در طراحی تابلو باید از ابعاد استاندارد استفاده کرد. (مانند ۸۰۰×۶۰۰ و ۹۰۰×۷۰۰ میلی‌متر).
 - ۴- در صورتی که ابعاد نرمال، شامل اندازه‌هایی با اعداد طبیعی هستند ولی با ابعاد استاندارد کمی فاصله دارند. مثلاً اگر اندازه طبق محاسبات ۹۳۰×۶۸۰ میلی‌متر باشد آن ابعاد را گرد کرده و به ابعاد استاندارد ۱۰۰۰×۷۰۰ میلی‌متر تبدیل می‌شود.
- در هر صورت ابعاد استاندارد و نرمال هر دو برای ارائه قابل قبول می‌باشند.
- یک نمونه مدار روش ستاره - مثلث چپ‌گرد - راست‌گرد با قدرت مستقل، با چیدمان متفاوت در شکل ۴۳ ارائه شده است. این تابلو شامل دو رله اضافه بار است. یکی روی خط اصلی چپ‌گرد - راست‌گرد و دیگری روی خط مثلث قرار دارد. این عمل به دلیل حفاظت هرچه بیشتر موتور طراحی شده است.

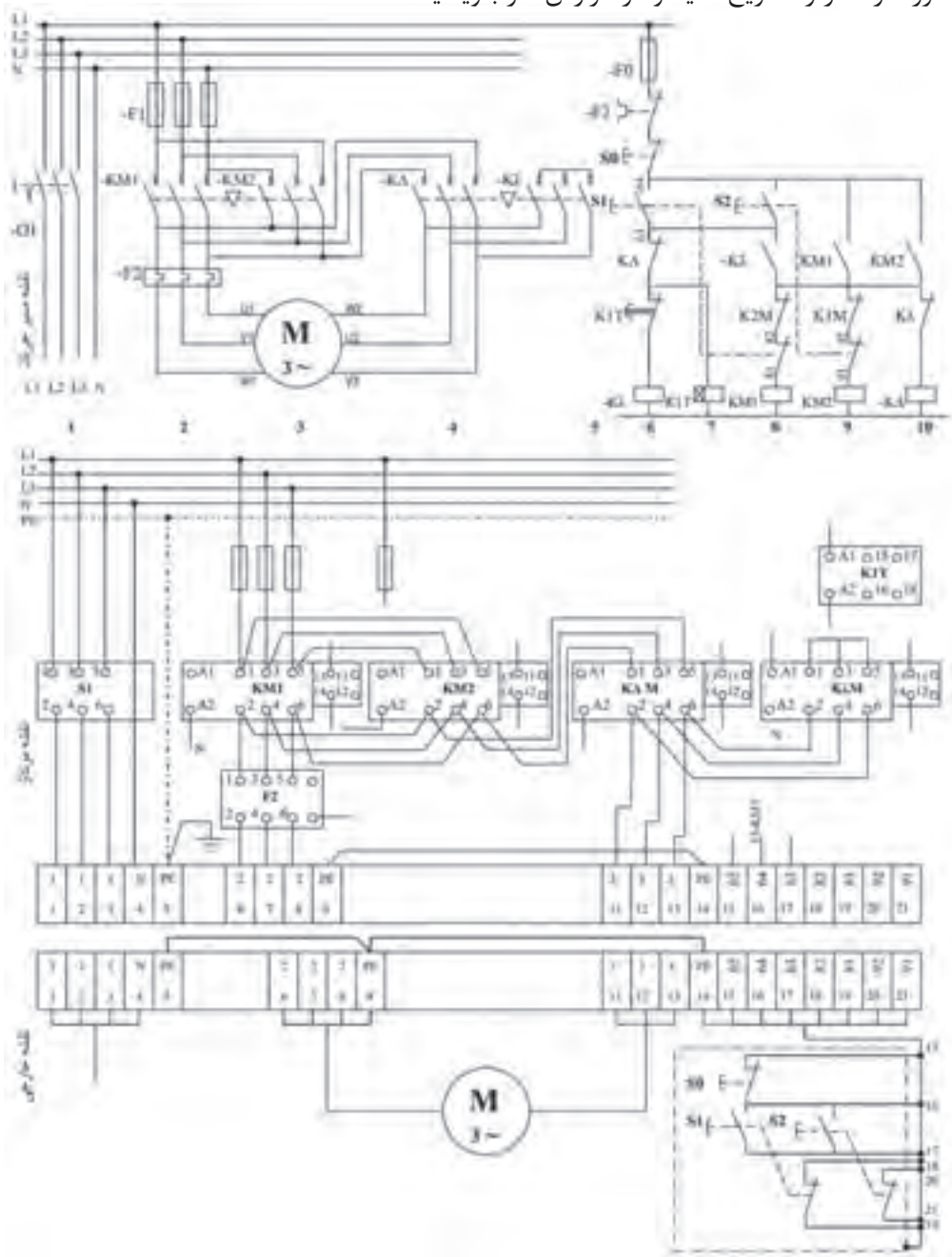


شکل ۴۳- یک نمونه دیگر از تابلو قدرت مستقل



راه اندازی چپ گرد - راست گرد ستاره مثلث

- ۱- برای بستن مدار نقشه مونتاژ را تکمیل کنید.
- ۲- طرز کار مدار را تشریح کنید و در گزارش کار بنویسید.



شکل ۴۴- نقشه خارجی و نقشه مونتاژ مدار ستاره - مثلث چپ گرد - راست گرد

موتور دالاندر

موتور الکتریکی برخی از دستگاه‌های صنعتی با چند سرعت کار می‌کنند مانند مته، دستگاه‌های تراش، بالابر، دستگاه‌های نساجی و نظایر آن.

برای تغییر سرعت موتورهای الکتریکی روش‌های مختلفی به این شرح مورد استفاده قرار می‌گیرد:

۱- تغییر سرعت به روش تغییر ولتاژ (v)

۲- تغییر سرعت به روش تغییر فرکانس (f)

۳- تغییر سرعت به روش تغییر هم‌زمان ولتاژ فرکانس (v/f)

۴- تغییر سرعت به روش تغییر قطب‌های سیم پیچی موتور الکتریکی

سرعت میدان دوار مغناطیسی در موتورهای الکتریکی سه فاز با فرکانس جریان رابطه مستقیم و با تعداد قطب‌های موتور رابطه عکس دارد.

میدان مغناطیسی دوار موتورهای الکتریکی سه فاز از رابطه زیر به دست می‌آید:

$$n_s = \frac{120f}{p}$$

در این رابطه:

f : فرکانس جریان بر حسب هرتز (Hz)

P : قطب‌های سیم‌بندی است.

سرعت میدان دوار مغناطیسی با فرکانس رابطه مستقیم و با قطب‌های سیم‌بندی رابطه عکس دارد. یکی از ساده‌ترین روش‌های تغییر سرعت موتورهای الکتریکی سه فاز تغییر تعداد قطب‌های سیم‌بندی می‌باشد. در فرکانس $f=50\text{ Hz}$ برای قطب‌های ۴، ۲ و ۶ می‌توان نوشت:

$$p=2 \rightarrow n_s = \frac{120 \times 50}{2} = 3000 \text{ rpm}$$

$$p=4 \rightarrow n_s = \frac{120 \times 50}{4} = 1500 \text{ rpm}$$

$$p=6 \rightarrow n_s = \frac{120 \times 50}{6} = 1000 \text{ rpm}$$

با افزایش قطب‌های سیم‌بندی سرعت میدان دوار و به دنبال آن سرعت چرخش موتورهای الکتریکی کاهش می‌یابد.

برای تغییر قطب‌های سیم‌بندی دو روش وجود دارد:

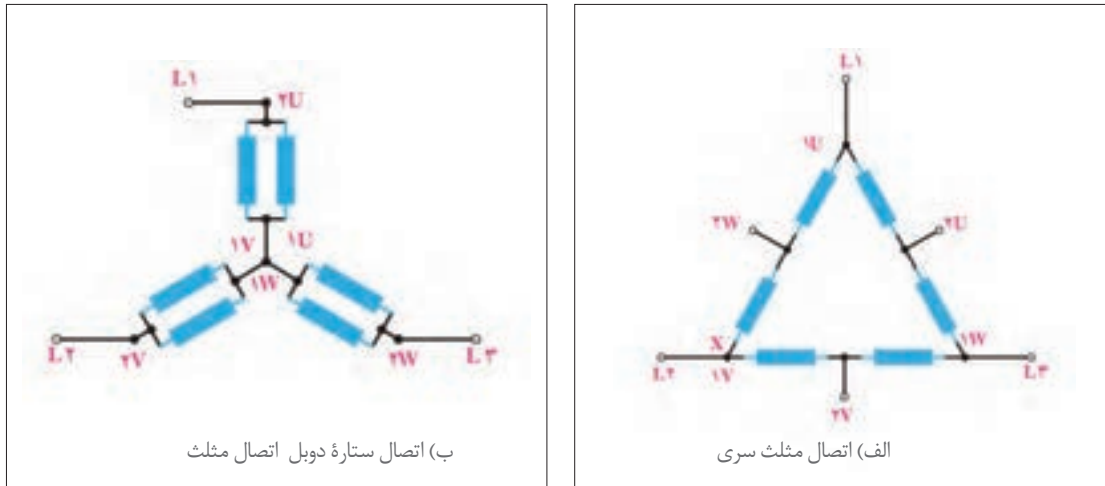
۱- تغییر قطب‌های سیم‌بندی با داشتن چند سیم پیچی جداگانه

۲- تغییر قطب‌های سیم‌بندی به روش دالاندر

موتورهای الکتریکی سه فاز چند سرعتی با داشتن چند سیم پیچی جداگانه از لحاظ اقتصادی مقرون به صرفه نیستند و جز در موارد خاص استفاده نمی‌شود.

در موتورهای سه فاز دالاندر از یک سیم پیچ برای ایجاد دو عدد برای قطب‌های سیم‌بندی استفاده می‌شود. در یک نوع از سیم پیچی دالاندر از اتصال مثلث کلاف‌ها برای سرعت کم و قطب زیاد و اتصال ستاره دوبل

برای سرعت زیاد و قطب کم استفاده می‌شود. در اتصال دالاندر نسبت سرعت کم به زیاد $\frac{1}{4}$ می‌باشد.



شکل ۴۵- اتصالات موتور دالاندر

راه‌اندازی مدار راه‌اندازی موتور دالاندر

الف) مدار قدرت: مدار قدرت راه‌اندازی موتور دالاندر به سه کنتاکتور نیاز دارد. کنتاکتور KM1 در سرعت کند سه فاز را به سر کلاف‌های موتور می‌رساند:

$$KM1: \begin{cases} L1 \rightarrow 1U \\ L1 \rightarrow 1V \\ L3 \rightarrow 1W \end{cases}$$

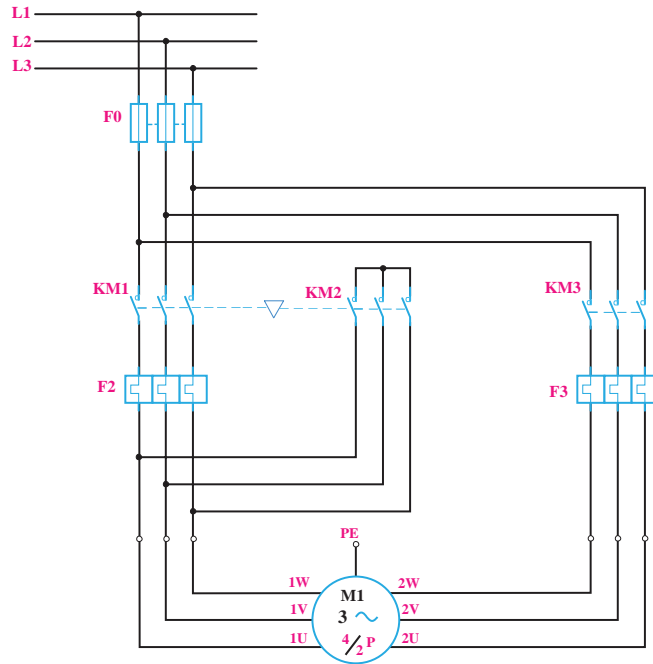
در سرعت تند کنتاکتور KM3 سه فاز را به سر وسط کلاف‌ها می‌رساند و هم‌زمان KM2 سه سر کلاف‌ها را اتصال کوتاه می‌کند.

$$KM1: \begin{cases} L1 \rightarrow 2U \\ L2 \rightarrow 2V \\ L3 \rightarrow 2W \end{cases}$$

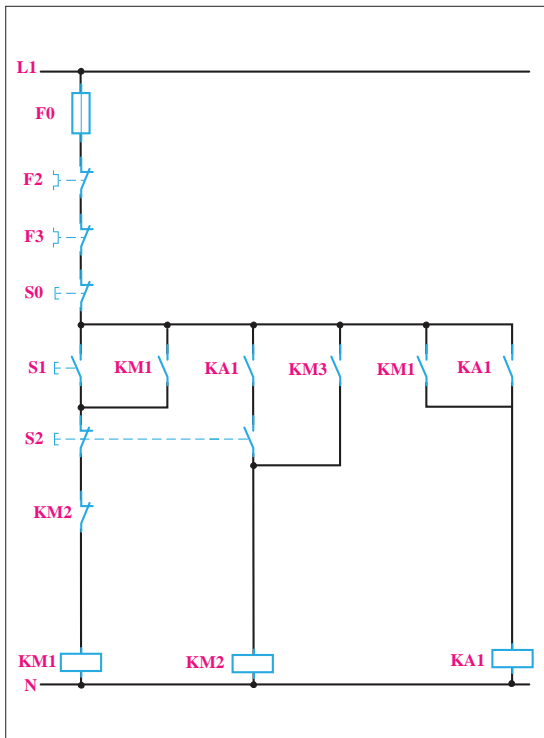
$$KM2: 1U, 1V, 1W$$

جریان دریافتی موتور در سرعت‌های کم و زیاد متفاوت است و باید از دو رله اضافه بار F_p و F_r در مدار استفاده کرد (شکل ۴۶).

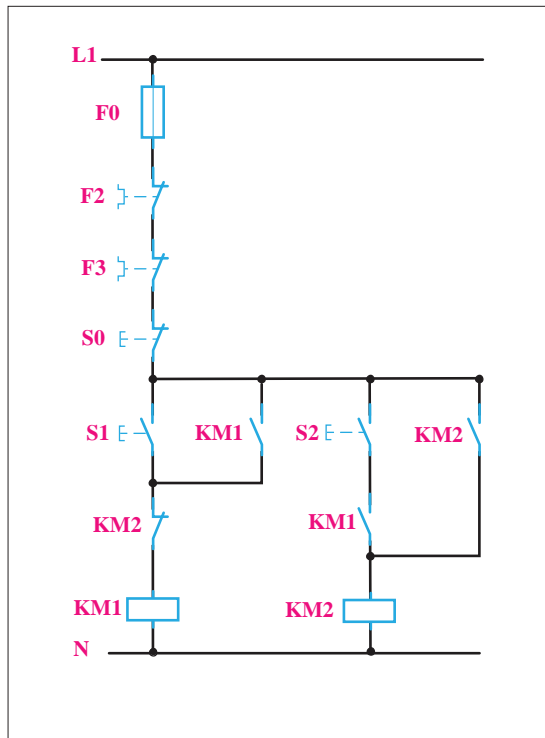
ب) مدار فرمان: مدار فرمان راه‌انداز موتور دالاندر تغییر سرعت را از دور کند به دور تند فرمان می‌دهد. در این مدار کنتاکتور KM2 باید پس از کنتاکتور دور کند KM1 وارد مدار شود و کنتاکتور KM1 از مدار خارج شود (یکی به جای دیگری) (شکل ۴۷).



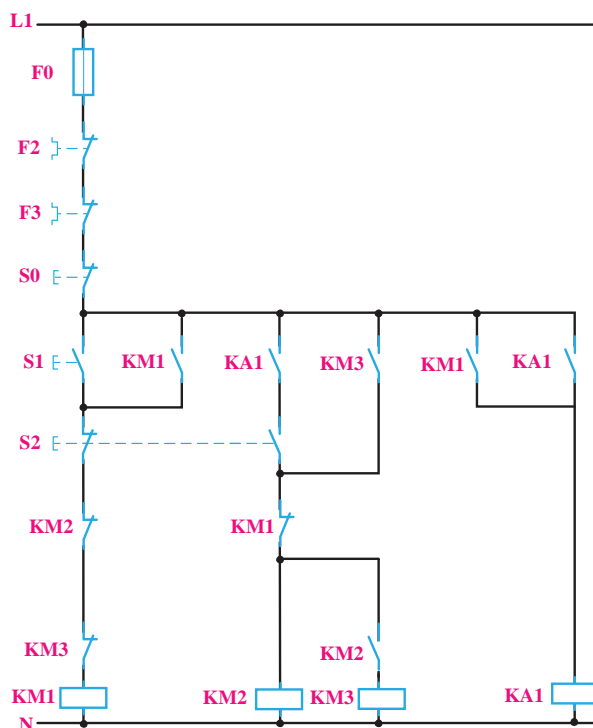
شکل ۴۶- مدار قدرت موتور دالاندر



شکل ۴۸- کنتاکتور دابل برای مدار فرمان دالاندر



شکل ۴۷- مدار یکی به جای دیگری



شکل ۴۹- دو کنتاکتور برای دور کند

کنتاکتور $KM1, KM2$ حتی برای یک لحظه هم نباید با هم در مدار باشند زیرا حالت اتصال کوتاه سه فاز ایجاد می‌شود. (چرا؟) به همین دلیل از شستی دابل استفاده می‌شود. ولی با توجه به اینکه در شستی دابل ابتدا قسمت قطع عمل می‌کند لذا با قطع بودن $KM1$ دیگر $KM2$ راه‌اندازی نمی‌شود. بنابراین از کنتاکتور کمکی $KA1$ استفاده می‌شود (شکل ۴۸).

در این صورت بعد از فشار به شستی دابل و قطع $KM1, KM2$ می‌تواند وارد مدار شود. برای ایجاد دور کند کنتاکتورهای $KM2, KM3$ باید با هم در مدار باشند لذا پس از وصل شدن کنتاکتور $KM2$ ، کنتاکتور $KM3$ نیز وارد مدار می‌شود (شکل ۴۹).

کنتاکتور $KM2$ باید وابسته به $KM3$ باشد. بنابراین برای این دو کنتاکتور از کنتاکتور خود نگاه‌دار $KM3$ استفاده می‌شود (شکل ۴۹).

از کنتاکت بسته $KM1$ در مسیر دور تند و از کنتاکت‌های بسته $KM2, KM3$ در مسیر دور کند استفاده می‌شود تا حفاظت مدار بیشتر شود.

هنرجویان عزیز، در این مرحله شما به توانمندی محاسبه و برآورد ابعاد تابلو دست پیدا کرده‌اید. همچنین مهارت‌های لازم در جانمایی و نصب قطعات تابلوهای فشارضعیف الکتریکی را کسب نموده‌اید. با توجه به مهارت‌های به‌دست آمده، ابعاد تابلو راه‌اندازی موتور دالاندر را برآورد کرده و جانمایی و نصب قطعات مورد نیاز آن را انجام دهید. توان موتور را با توجه به موتور الکتریکی موجود در هنرستان در نظر بگیرید.

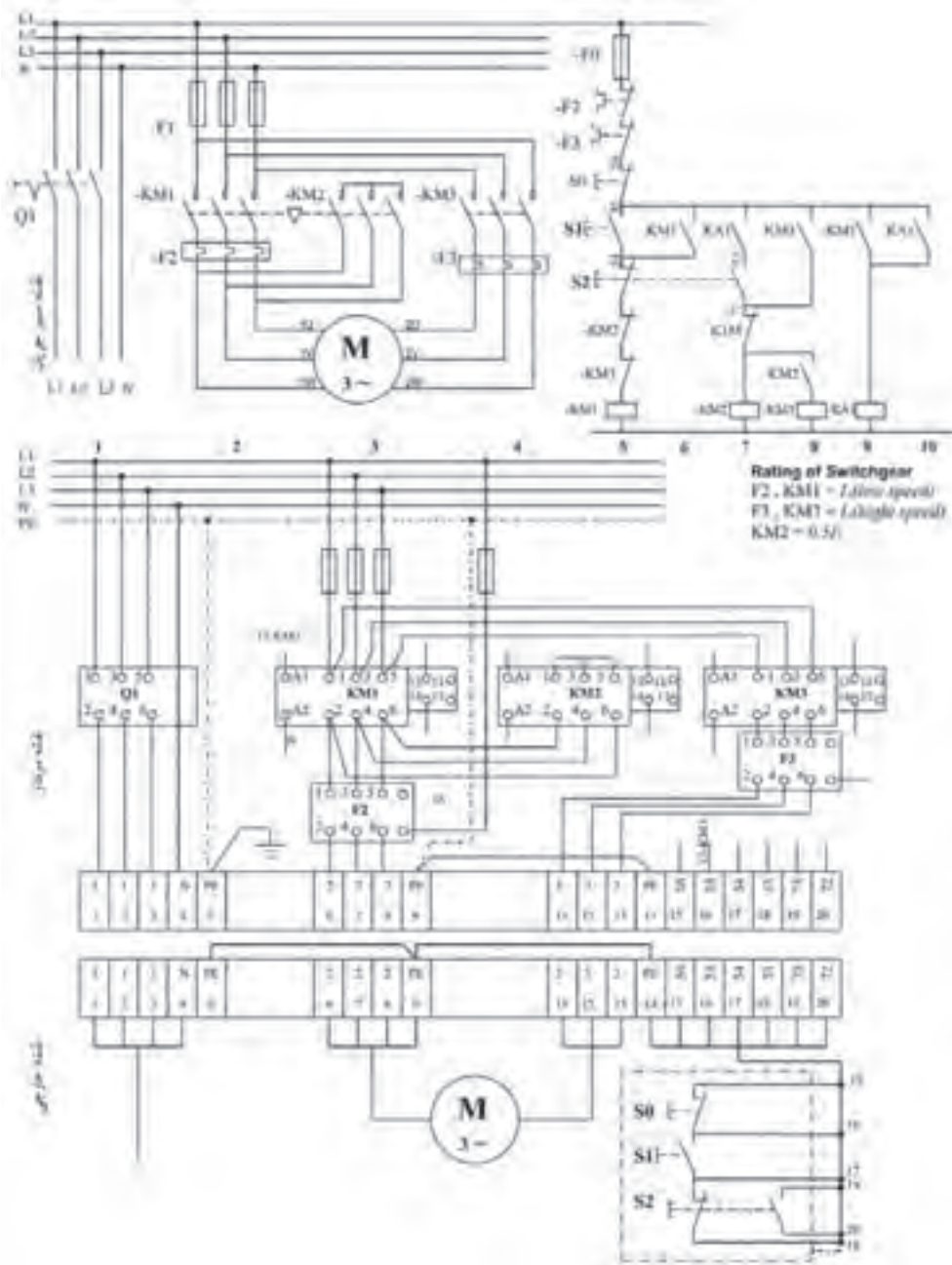
تمرین





– مدار راه‌اندازی موتور دالاندر (نقطه کند – تند)

- ۱- قبل از بستن مدار نقشه مونتاژ را تکمیل کنید.
- ۲- طرز کار مدار را تشریح نمایید و در گزارش کار بنویسید.



شکل ۵۰- نقشه مونتاژ و نقشه خارجی مدار راه‌انداز موتور دالاندر

ارزشیابی شایستگی تابلو برق دستگاه‌های صنعتی

<p>شرح کار: تابلو راه‌اندازی مدار ستاره - مثلث دستی و خودکار تابلو راه‌اندازی مدار ستاره - مثلث چپ‌گرد - راست‌گرد تابلو راه‌اندازی موتور دالاندر</p>			
<p>استاندارد عملکرد: نصب و جانمایی قطعات در تابلوی کارگاهی آماده و فلزی در ابعاد ۶۰۰×۴۰۰ میلی‌متر مربع</p>			
<p>شاخص‌ها: تسلط بر انتخاب صحیح قطعات و استفاده صحیح از ابزارها فضاسازی صحیح صفحه نصب تابلو و توجه به زیباسازی تابلو سیم‌کشی صحیح و مطابق با استاندارد عملکرد بین قطعات (سیم و شینه مسی)</p>			
<p>شرایط انجام کار و ابزار و تجهیزات: شرایط: فضای مناسب - ابزار مناسب - مدت زمان متناسب با حجم کار ابزار و تجهیزات: ابزار عمومی سیم‌کشی برق - تابلو موقت کارگاهی آماده - تابلوی فلزی با ابعاد ۶۰۰×۴۰۰ میلی‌متر مربع - سرسیم و شماره سیم - قطعات الکتریکی مورد نظر هر تابلو - داکت پلاستیکی لوله انعطاف‌پذیر - لباس کار - موتور الکتریکی سه فاز - کابل سه فاز</p>			
<p>معیار شایستگی:</p>			
ردیف	مرحله کار	حداقل نمره قبولی از ۳	نمره هنرجو
۱	نقشه خوانی و نقشه‌کشی (نقشه مونتاژ و ترمینال)	۲	
۲	آزمایش صحت و راه‌اندازی تابلو با حضور هنرآموز	۲	
۳	عیب‌یابی	۲	
	شایستگی‌های غیرفنی، ایمنی، بهداشت، توجهات زیست‌محیطی و نگرش: کسب اطلاعات کارتیمی مستندسازی ویژگی شخصیتی	۲	
	میانگین نمرات		*

* حداقل میانگین نمرات هنرجو برای قبولی و کسب شایستگی، ۲ می‌باشد.



طرح چشمه‌الشریف (ژنراتوری سیار برای پمپ آب در حجم بسیار بزرگ)

یکی از نیازمندی‌های دفاع مقدس در زمان جنگ آبی، پمپ آب در حجم بالا بود. ابتکار پمپ خندق یکی از این توانمندی‌ها بود و تحول بزرگی ایجاد کرد. یک حالت اعتماد به نفس و امیدواری در تیم کمیته آب به وجود آورد که «هر چه بخواهیم، می‌توانیم به آن برسیم».

ولی این پمپ چند ایراد داشت که کاربری آن را مشکل می‌کرد

- خیلی بزرگ بود و فقط با جرثقیل جابه‌جا می‌شد.

- نصب آن احتیاج به شمع کوبی (پایه‌های محکم وقوی) داشت.

- نیاز به ژنراتورهای برق ۵۰۰ کا.و.آ (۵۰۰ KVA) و موتوربرق‌های سنگین ۱۰۰ کیلوواتی (۱۰۰ KW) داشت که هر دو خارجی بودند.

- به‌خاطر نصب مخزن سوخت و کابل‌کشی‌ها، امکان جابه‌جایی سریع آن محدود بود.

آیا ممکن بود همه این مشکلات، با هم حل شود؟!

در اینجا بود که یک درخواست عجیب و بلندپروازانه به مهندسين و صنعتگران قرارگاه کربلا داده شد. سفارش جدید، این بود که به یک پمپی نیاز است که:

۱- احتیاج به شمع کوبی و جرثقیل برای نصب نداشته باشد.

۲- احتیاج به موتوربرق سنگین و اصولاً هیچ قطعه خارجی نداشته باشد.

۳- سیار باشد و سریع نصب شود.

۴- کارپمپ را خیلی ارزان‌تر انجام دهد.

بالاخره به مهندسين جهاد اصفهان در اهواز سفارش داده شد و یک استاد صنعتگر و ماهر اصفهانی، مأمور شد تا ایده جدید کمیته آب جهاد را با همکاری یکی دو نفر مهندس خبره، به واقعیت تبدیل کند.

تمام امکانات در اختیار آنها گذاشته شد و نقشه‌ها هر روز بررسی، اصلاح، تکمیل و اجرا می‌شد و کار پیش می‌رفت. بعد از مدت کوتاهی، سرانجام شاهد خلق یک پدیده صنعتی - نظامی در سوله جهاد اصفهان در جنوب اهواز بودیم که هر پنج نیاز فوق را به نحوی حیرت‌انگیز و با استفاده از امکانات موجود ایرانی آن زمان پاسخ می‌داد.



طرح خلاقانه چشمه‌الشریف ابتکار و نوآوری در دفاع مقدس

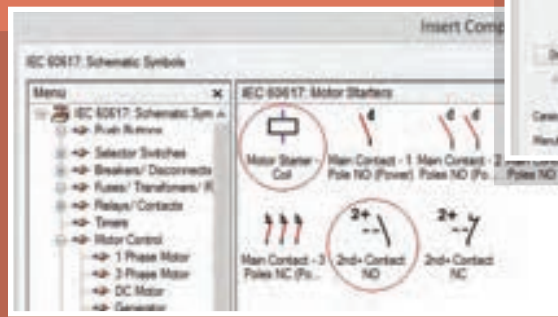
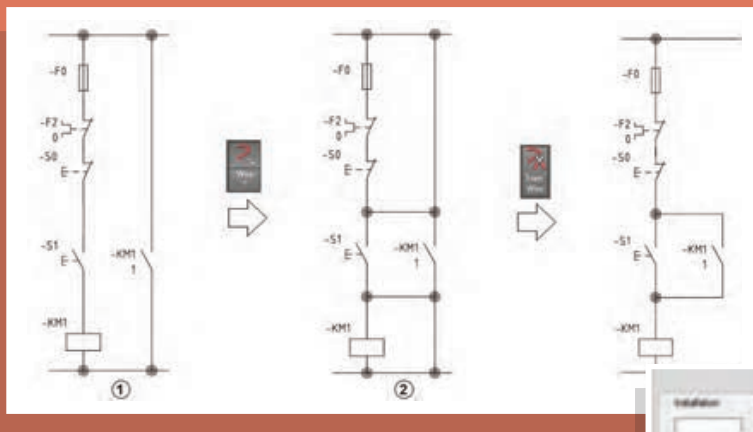
در این قایق فولادی به‌جز راه‌انداز (استارت) موتور، خبری از برق نبود و همه تار و پود آن یک پمپ خندق بود. اما موقع کارکردن، رفتاری مانند یک نهنگ فراری و وحشی داشت که باید آن را با طناب مهار می‌کردند!

صنعتگر شریف و اصفهانی سازنده این دستگاه، عموی سردار بزرگ مهندسی جنگ جهاد، شهید حاج محسن‌الشریف، مسئول محبوب تدارکات قرارگاه کربلا بود به همین دلیل نام این شناور را «چشمه‌الشریف» گذاشتند.

این دستگاه، شاهکار بلامنازع نوآوری و اختراع در بخش مکانیک قرارگاه کربلا بود و از عملیات کربلای پنج به بعد برای اجرای دستورات تاکتیکی جنگ آبی‌ای مورد استفاده قرار گرفت، که فرماندهان نظامی صادر می‌کردند.

پودمان چهارم

نقشه کشی تابلوهای برق صنعتی



واحد یادگیری ۴

آیامی دانید

- نقشه‌کشی مدار راه‌اندازی دائم موتورهای الکتریکی از چه مراحل تشکیل شده است؟
- ترسیم نقشه مدار فرمان و قدرت بدون انتخاب قطعه شرکت خاص در محیط اتوکد چگونه است؟
- ترسیم نقشه مدار فرمان و قدرت با انتخاب قطعه شرکت خاص در محیط اتوکد چگونه است؟
- انتخاب قطعات در مدار فرمان و قدرت در محیط اتوکد چگونه است؟
- نصب و کد مکان و ارجاع متقابل چیست؟

استاندارد عملکرد

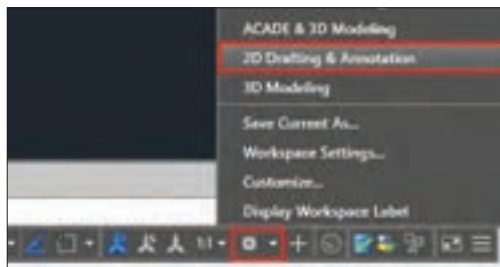
در این پودمان هنرجویان قادر خواهند شد نقشه‌کشی مدارات فرمان و قدرت مدار راه‌اندازی دائم موتورهای الکتریکی را در محیط اتوکد ترسیم نمایند و قطعات مختلف مربوط به کارخانجات شناخته شده را فراخوانی کنند و در نهایت خروجی بگیرند.

مقدمه

در کتاب نقشه‌کشی رایانه‌ای سال دهم نرم‌افزار AutoCAD آموزش و مهارت ترسیم نقشه‌ها با آن ارائه شد. همچنین در درس کارگاهی سیستم‌های حفاظتی و ساختمان‌های هوشمند در سال قبل، نقشه‌هایی با AutoCAD ترسیم شد. در این بودمان نسخه Electrical نرم‌افزار اتوکد آورده شده است که در تابلوسازی کاربرد دارد. در این نرم‌افزار الگوهای آماده، شامل لایه‌های مورد نیاز، علائم آماده قطعات، نیازهای اولیه ترسیم نقشه‌های الکتریکی را برطرف می‌کند، سادگی ترسیم خطوط و جای گرفتن علائم آماده روی خطوط و حذف خطوط اضافی در کار و همچنین هوشمندی این برنامه در ایجاد ارجاع متقابل در کارهای ترسیمی و در نقشه‌های مختلف از امتیازات این برنامه است علاوه بر این، داشتن قطعات آماده با اندازه و ابعاد متعلق به شرکت‌های مختلف، در تهیه و تکمیل پروژه‌های نقشه‌کشی کمک خواهد کرد. ارتباط این نرم‌افزار با سایر نرم‌افزارها مثل Inventor و SolidWork برای ارائه نقشه‌های سه بعدی برای تابلوها از دیگر امکانات این نرم‌افزار است که در انتهای این بودمان به آن اشاره شده است.

محیط نرم‌افزار AutoCAD Electrical

در این کتاب نسخه ۲۰۱۵ و ۲۰۱۶ این نرم‌افزار استفاده شده است. نصب کردن نرم‌افزار AutoCAD Electrical این امکان را می‌دهد که با نسخه معمولی AutoCAD نیز بدون مشکلی کار انجام شود. پس از نصب AutoCAD Electrical از طریق کادر قرمز رنگ شکل ۱ می‌توان محیط را تبدیل به AutoCAD معمولی کرد.



شکل ۱- تبدیل محیط اتوکد الکتریکیال به اتوکد معمولی

با توجه به آنکه در سال‌های اخیر سربرگ‌های Ribbon در نرم‌افزار AutoCAD رایج شده، در آموزش به جای اجرای دستورات از سایر روش‌ها مثل File Menu، Toolbar، Palette و نظایر آن از این زبانه اجرا و آموزش را پیش برده می‌شود. با نصب نرم‌افزار AutoCAD Electrical تنها زبانه Home از AutoCAD معمولی باقی مانده و سایر سربرگ‌ها به صورت شکل ۲ می‌باشد.



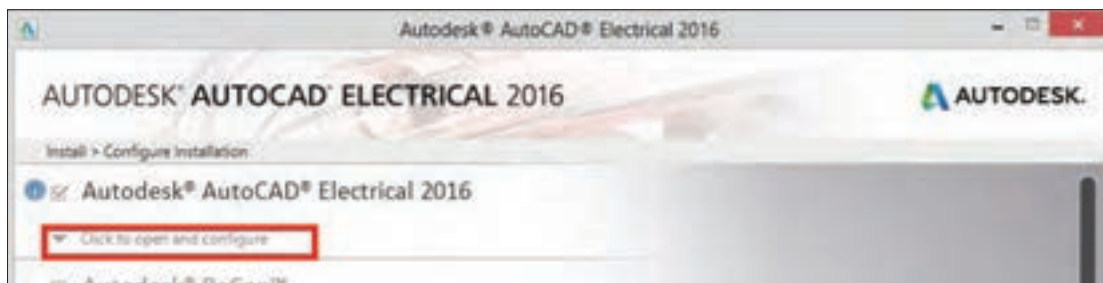
شکل ۲- سربرگ‌ها

سربرگ شماتیک Schematic در شکل ۲ فعال است که خود شامل ۶ بخش است که تمام کارهای ترسیمی ویرایشی با این زبانه انجام می‌شود، سربرگ Home در نسخه Electrical نرم‌افزار، حالت نمایشی دارد و برای استفاده از امکانات هوشمند آن به کار برده نمی‌شود.

در نقشه‌ها از قطعات شرکت‌های مختلف استفاده خواهد شد. همچنین در ترسیم نقشه‌های فرمان و قدرت از علائم امریکایی استفاده نمی‌شود. بنابراین هنگام نصب برنامه توجه شود قبل از کلیک دکمه نصب مطابق با شکل ۳ تنظیم مورد نظر انجام شود.

توجه

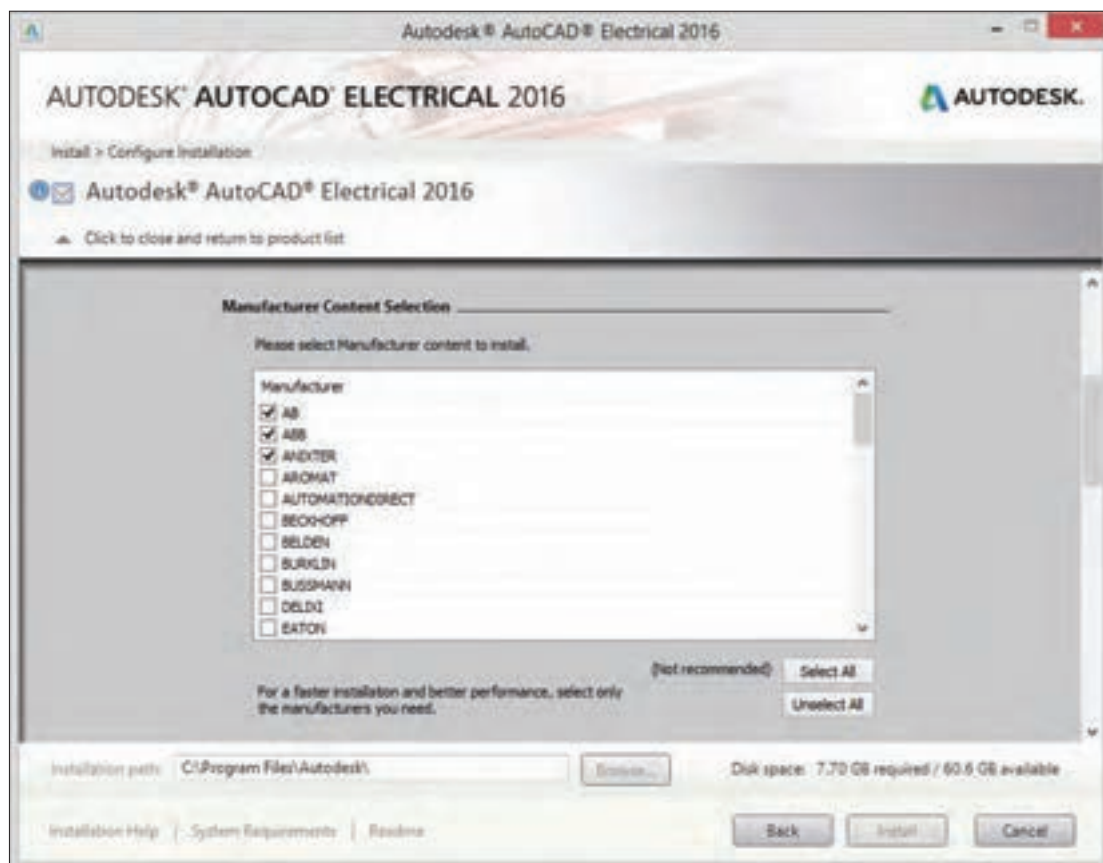




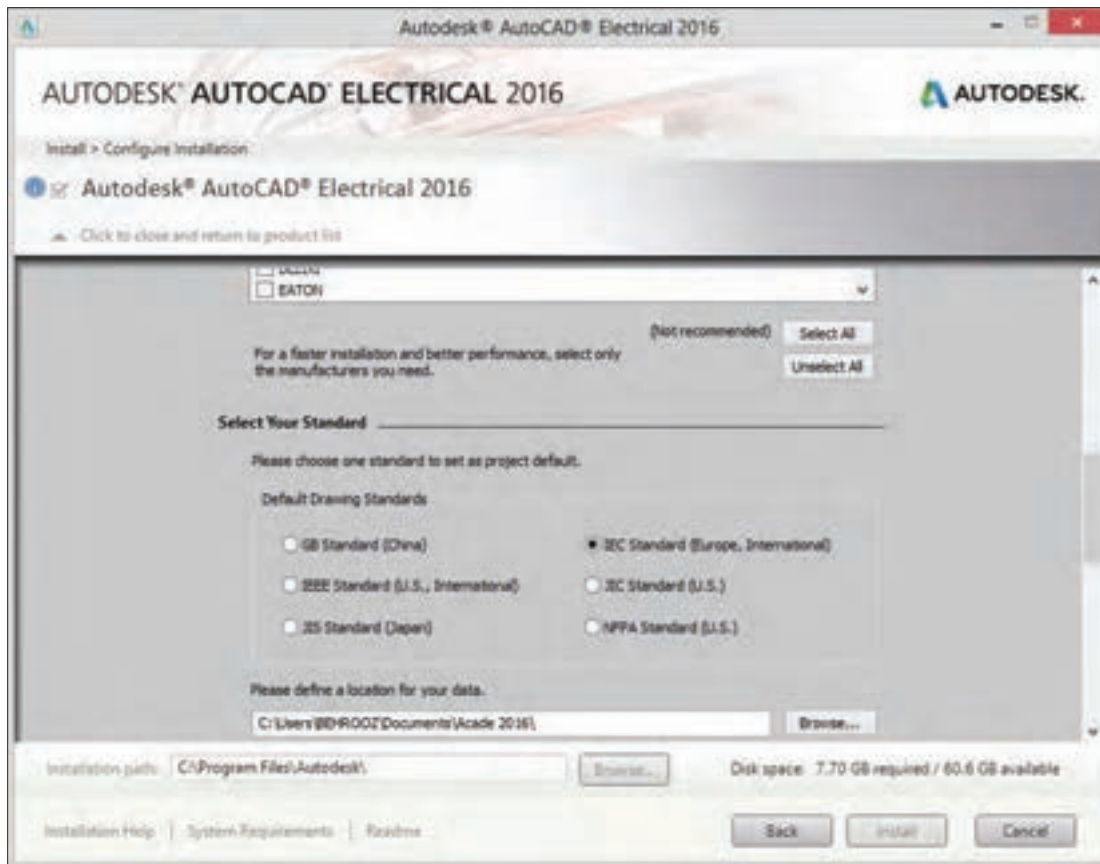
شکل ۳- پیکر بندی اولیه نرم افزار قبل از نصب

انتخاب کارخانه و استاندارد مورد نظر

برای انتخاب کارخانه قطعه سازی زبانه Click to open and configure انتخاب می شود. با انتخاب این قسمت لیست کارخانه های مختلف برای به کارگیری قطعات آنها نمایش داده می شود شکل (۴) با تیک زدن و انتخاب کارخانه و قطعات آن به مجموعه اضافه می شود (شکل ۵). همچنین برای انتخاب استاندارد مورد نظر علائم نقشه ها به جای NFPA گزینه IEC مطابق شکل ۵ انتخاب می شود.



شکل ۴- انتخاب کارخانجات مختلف



شکل ۵- انتخاب استاندارد

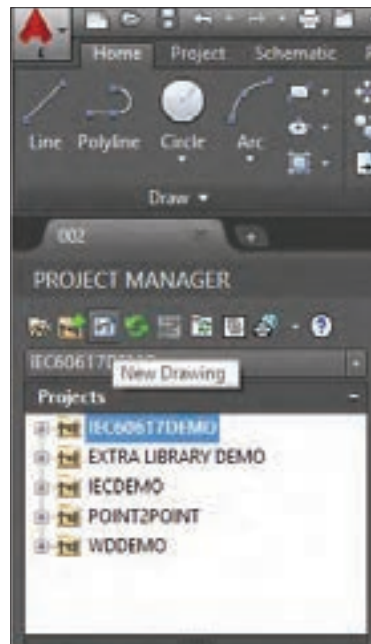
هدف: ترسیم نقشه فرمان و قدرت راه انداز موتور الکتریکی به صورت دائم کار بدون انتخاب قطعات از کارخانه سازنده



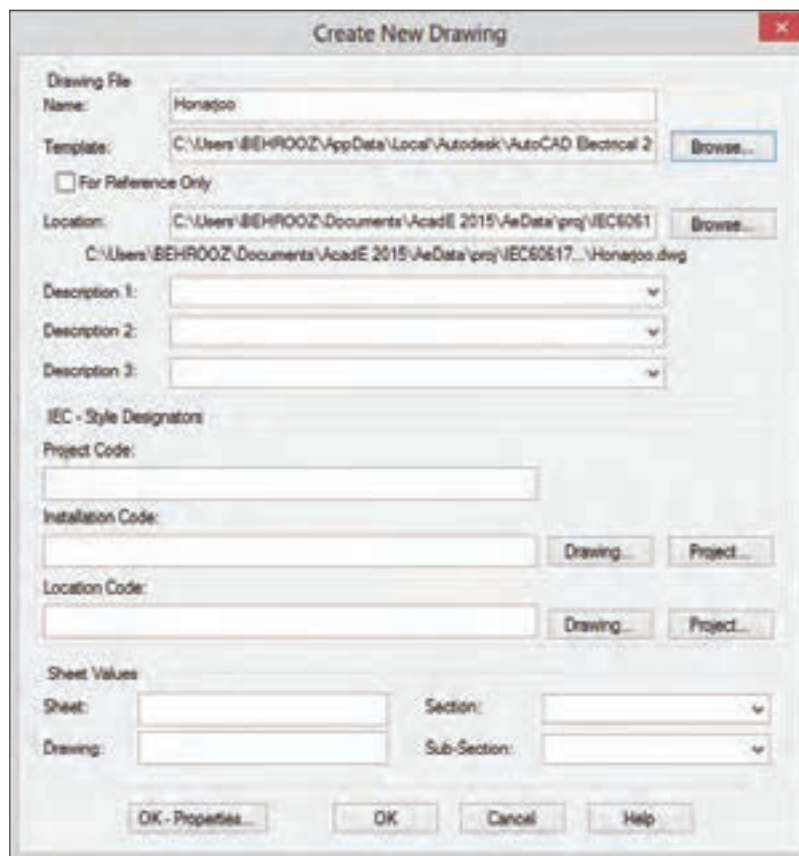
در این کار عملی انتخاب قطعات از کارخانه خاصی مد نظر نیست. برای ترسیم مدار فرمان و قدرت این راه اندازی گام به گام مطابق مراحل گفته شده زیر عمل کنید.

گام ۱- ابتدا از قسمت PROJECT MANAGER، مطابق شکل ۶ گزینه New Drawing را انتخاب کنید.

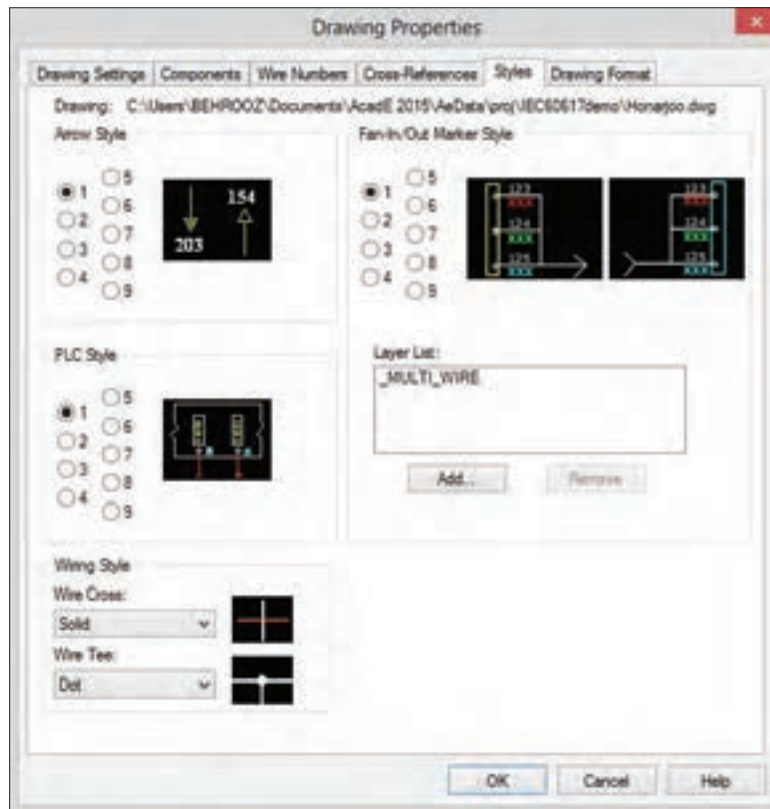
در این حالت پنجره‌ای باز می‌شود نام Honarjoo را برای آن انتخاب کنید (شکل ۷) و در قسمت Template دکمه Browse را انتخاب کنید و از الگوهای موجود AutoCAD Electrical-IEC را انتخاب کنید. برای آنکه تنظیمات بیشتری انجام دهید دکمه OK-properties را کلیک کنید. در این حالت پنجره شکل (۷) بسته شده و پنجره دیگری باز می‌شود (شکل ۸).



شکل ۶- گزینه new drawing



شکل ۷- تعیین پنجره جدید



شکل ۸- مشخصات ترسیم

این پنجره Drawing Properties نام دارد. در این سربرگ Style و در پایین صفحه از منوی Wiring Style گزینه Solid و Dot را مطابق شکل انتخاب کنید چون در اکثر نقشه‌ها عبور سیم‌ها و انشعاب به این شکل نشان داده و ترسیم می‌شود. البته از روش‌های دیگری نیز می‌توان انشعاب و عبور سیم‌ها را نشان داد.

Drawing Properties را مطابق شکل ۹ می‌توانید از سربرگ شماتیک نیز به‌طور جداگانه و در هر زمان دلخواه اجرا نمایید.

تذکر



شکل ۹- روش دیگر انتخاب پنجره drawing properties

در صورتی که پنجره PROJECT MANAGER بسته شده باشد چگونه می‌توان آن را مجدد ظاهر کرد؟

فعالیت ۱



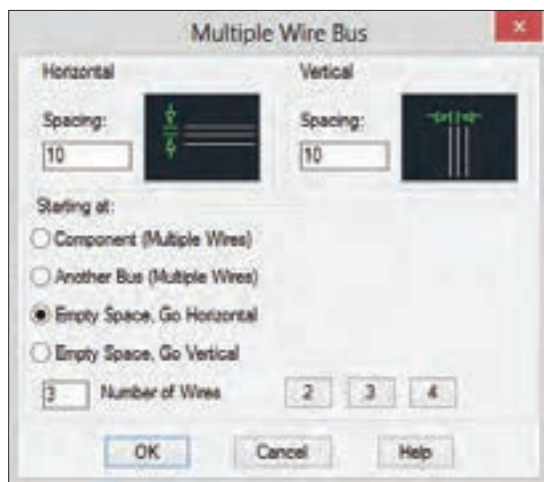


سایر قسمت‌های پنجره Create New Drawing برای چه منظوری است و چه کاری انجام می‌دهد؟

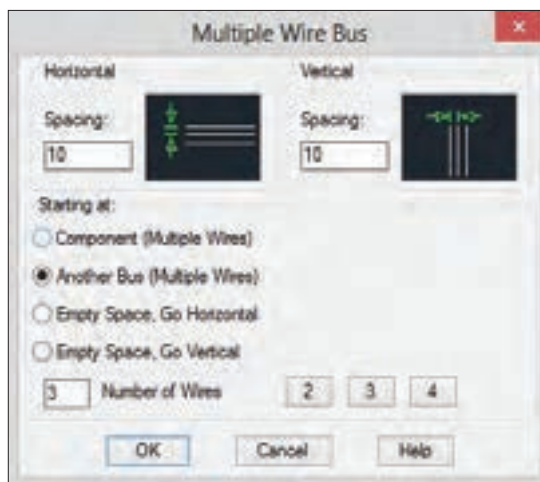
گام ۲- برای ترسیم خطوط مدار قدرت در سر برگ شماتیک از منوی Insert Wire/Wire Numbers ابزار Multiple Bus را کلیک کنید تا پنجره شکل ۱۰ باز شود.

در این پنجره به صورت پیش فرض گزینه Another Bus انتخاب شده است تا بتوان خط سه فاز را از جایی انشعاب گرفت اما چون شما می‌خواهید در یک فضای خالی جدید و در ابتدا یک خط سه فاز افقی ترسیم کنید گزینه نشان داده شده را کلیک کنید از طرفی با توجه به اینکه کادر نقشه IEC انتخاب شده کوچک است فواصل خطوط را که به صورت پیش فرض ۲۰ است به عدد ۱۰ تغییر دهید. توجه داشته باشید این انتخاب به معنای آن است که بعداً علائم را نیز در مقیاس نصف انتخاب کنید سپس OK کنید در این صورت ماوس فعال می‌شود و با کلیک در سمت چپ بالای صفحه خط سه فاز به صورت افقی ترسیم می‌شود.

اگر قصد دارید N و PE را نیز رسم کنید باید در پایین پنجره به جای ۳ عدد ۴ و یا ۵ را انتخاب نمایید.



شکل ۱۰-ب) خط افقی

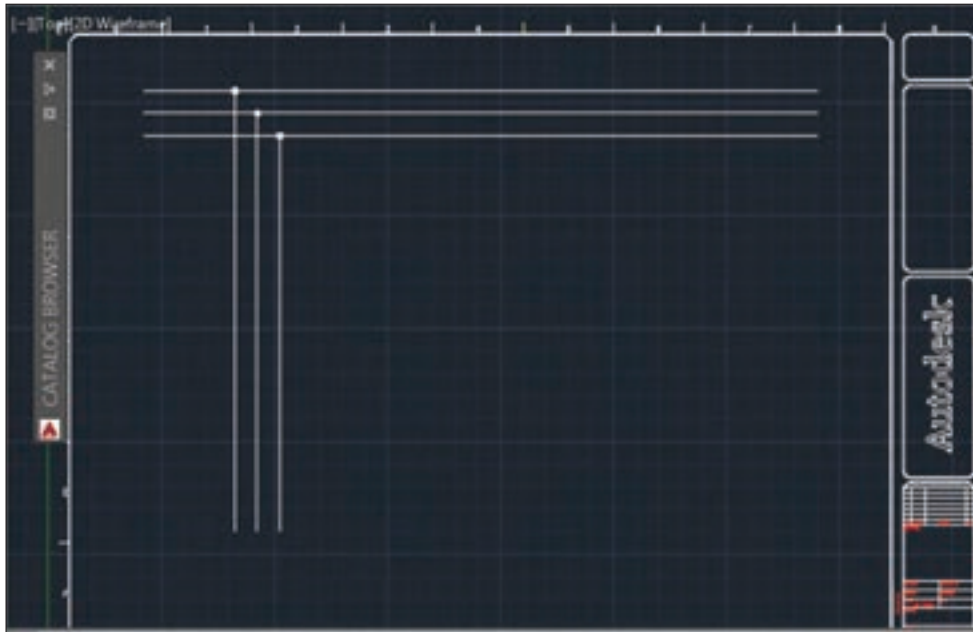


شکل ۱۰-الف) خط عمودی

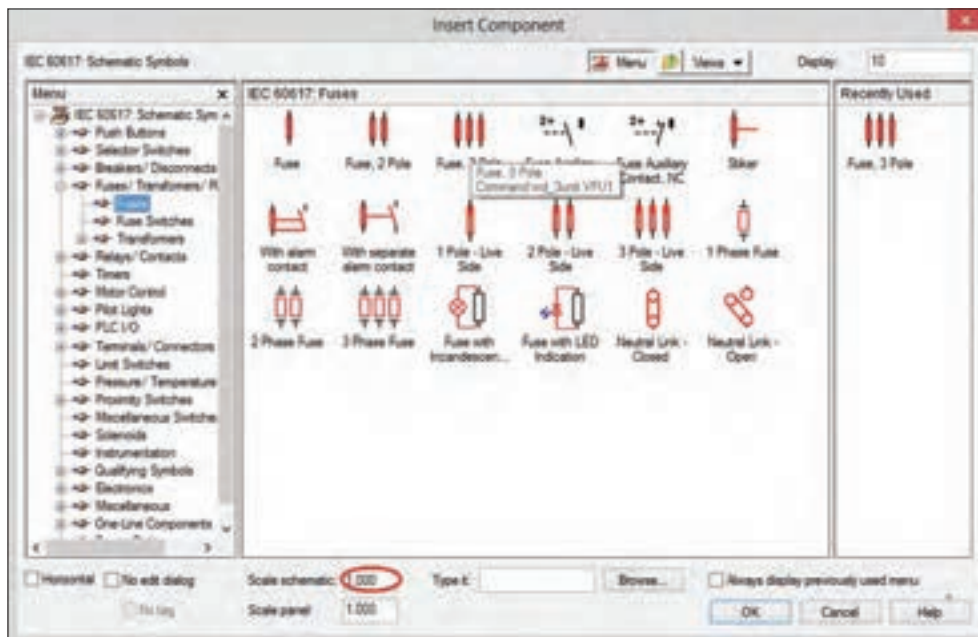
بعد از ترسیم سه خط افقی سه خط انشعاب عمودی به آن اتصال دهید و تا پایین صفحه امتداد دهید برای این کار مجدداً گزینه Multiple Bus را کلیک کرده و گزینه Another Bus را مطابق شکل ۱۰-ب انتخاب کنید مطابق شکل و بعد از OK ماوس را روی محل سیم‌های افقی قرار دهید و به پایین کشیده تا محل مناسب ادامه دهید و در انتها کلیک کنید. حاصل این ترسیم شکل ۱۱ است. در مرحله بعد علائم مدار قدرت ترسیم می‌شود.

گام ۳- برای رسم مدار قدرت قطعات و علائم آن را از سر برگ شماتیک انتخاب کنید، برای این کار گزینه Icon Menu را کلیک کنید تا پنجره Insert Component ظاهر شود (شکل ۱۲). از بین علائم، فیوز سه

فاز را انتخاب نمایید و آن را در مدار قدرت قرار دهید (با قرار گرفتن آن، خطوط اضافی مدار قدرت که زیر علامت مورد نظر قرار دارد حذف می‌شود)



شکل ۱۱- خط افقی و عمودی سه فاز ترسیم شده

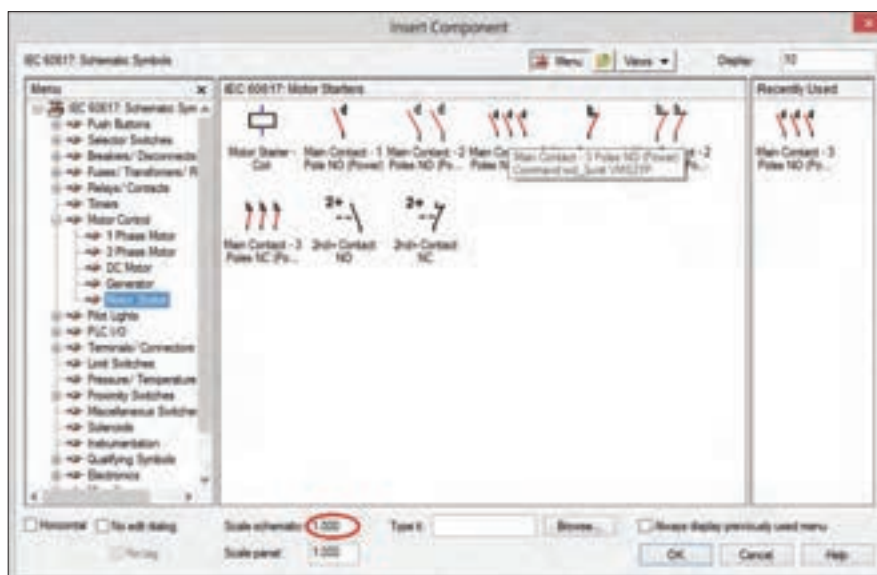


شکل ۱۲- قطعات و علائم قدرت

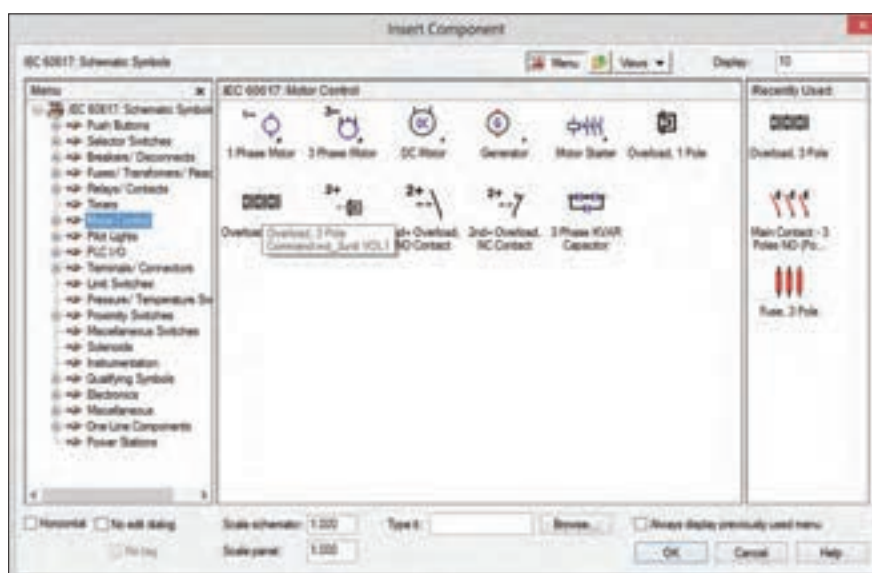
برای انتخاب کنتاکتور از پنجره قطعات و علائم قدرت گزینه

Motor Control>Motor Starter>Main Contact 3pole(NO)

را مطابق شکل ۱۳ انتخاب کنید و قطعه انتخاب شده را در جای مناسب در مدار قدرت قرار دهید (با قرار گرفتن آن خطوط اضافی مدار قدرت که زیر علامت مورد نظر قرار دارد حذف می‌شود)



شکل ۱۳- انتخاب کنتاکتور



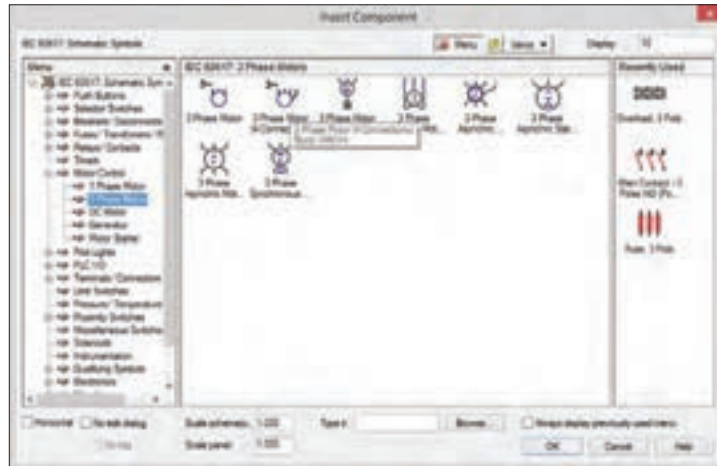
شکل ۱۴- انتخاب رله اضافه بار بی متال

برای انتخاب رله اضافه بار(بی متال) از قسمت Motor Control رله مورد نظر را انتخاب کرده و در زیر کنتاکتور قرار دهید.

موتور الکتریکی سه فاز را نیز از منوی **Motor Control > 3 Phase Motor** (شکل ۱۵) انتخاب کرده و در زیر رله اضافه بار قرار دهید.

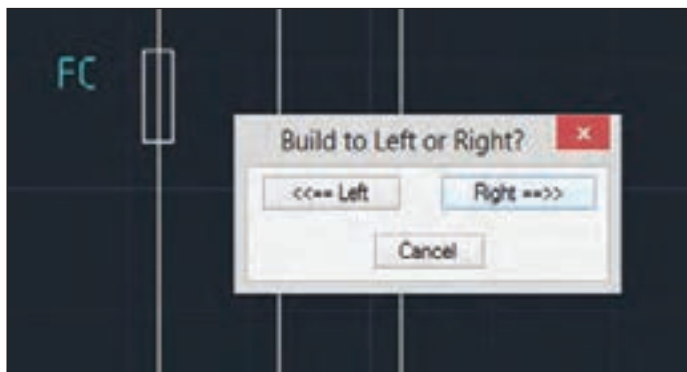


شکل ۱۶- نقشه ترسیم شده در محیط نرم‌افزار



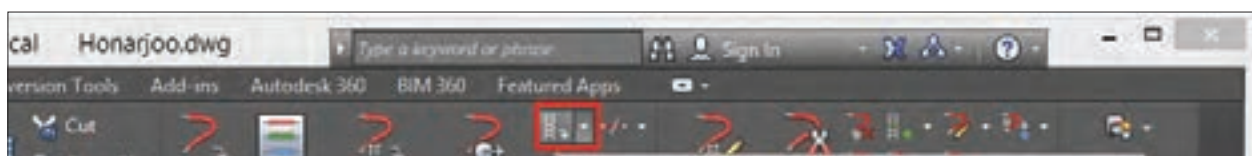
شکل ۱۵- انتخاب موتور الکتریکی سه فاز

بعد از انجام مراحل گفته شده نقشه شکل ۱۶ رسم خواهد شد. در مورد نام‌گذاری قطعات در نرم‌افزار AutoCAD آزادی عمل وجود دارد و پیش فرض نام قطعات و پسوندهای آن با یکدیگر همخوانی ندارند به همین دلیل قبل از تأیید درج قطعه در صفحه، زمانی که پنجره **Component Insert/Edit** برای هر قطعه باز می‌شود، از قسمت **Component Tag** نام قطعه را مطابق شکل ۱۶ تغییر دهید.



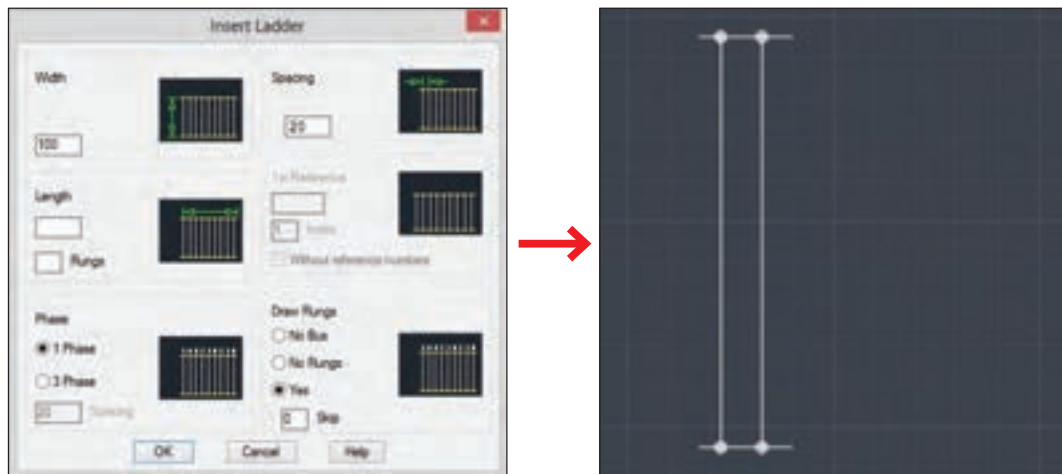
شکل ۱۷- انتخاب ادامه علامت از صفحه ترسیم

گام ۴- برای ترسیم مدار فرمان گزینه **Insert Ladder** را از زبانه شماتیک کلیک کنید (شکل ۱۸).



شکل ۱۸- گزینه ترسیم مدار فرمان

با انتخاب گزینه insert ladder پنجره مطابق شکل ۱۹ باز می‌شود که ترسیم نردبان افقی مدار فرمان توسط آن صورت می‌گیرد عرض پله Width و فاصله پله‌ها از هم Spacing مانند قبل نصف مقادیر پیش فرض است اما با توجه به اینکه اولین مدار ساده است عرض پله را ۱۰۰ در نظر بگیرید طول نردبان با تعداد پله‌های نردبان با کلیک ماوس در صفحه و حرکت به سمت راست و کلیک مشخص کنید در اینجا دو پله کافی است.



شکل ۱۹- تنظیمات ترسیم مدار فرمان

گام ۵- برای ترسیم مدار فرمان، قطعات این مدار را باید روی خط نردبان قرار دهید. سپس دوباره از قسمت سربرگ شماتیک، دکمه Icon Menu را کلیک کنید تا پنجره Insert Component ظاهر شود. فیوز تک فاز (Fuse) را از همان پنجره (گام قبل (۴) برای فیوز سه فاز) انتخاب کرده و آن را در جای مناسب در مدار فرمان درج کنید دوباره با قرار گرفتن آن، خطوط اضافی مدار فرمان که زیر علامت مورد نظر قرار دارد حذف می‌شود و در پنجره Insert/Edit Component قبل از درج در Component Tag نام F0 را به آن داده و دکمه OK را کلیک کنید (شکل ۲۰).



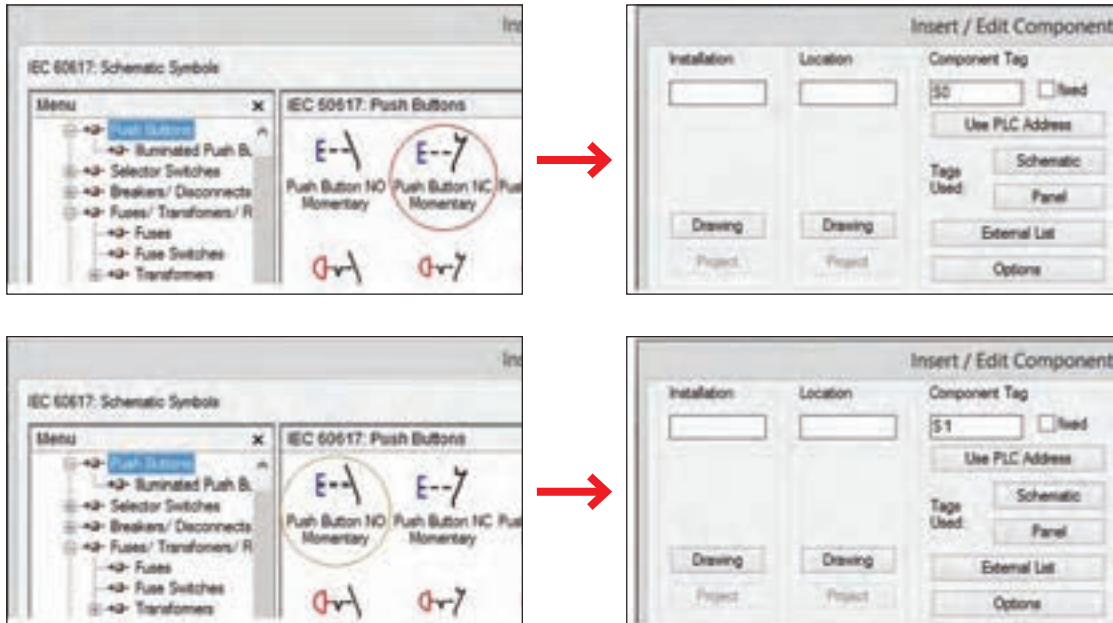
شکل ۲۰- انتخاب فیوز سه فاز

قبل از جانمایی قطعه روی صفحه، پنجره سمت راست ظاهر می‌شود. پس از انتخاب نام مناسب دکمه OK را کلیک کرده و قطعه را روی محل مناسب در مدار فرمان قرار دهید.

تذکر



برای ترسیم شستی‌های استارت و استپ دوباره Icon Menu را کلیک کرده تا پنجره Insert Component ظاهر شود از بین علائم ظاهر شده شستی قطع و شستی وصل مدار فرمان را انتخاب کنید (شکل ۲۱).



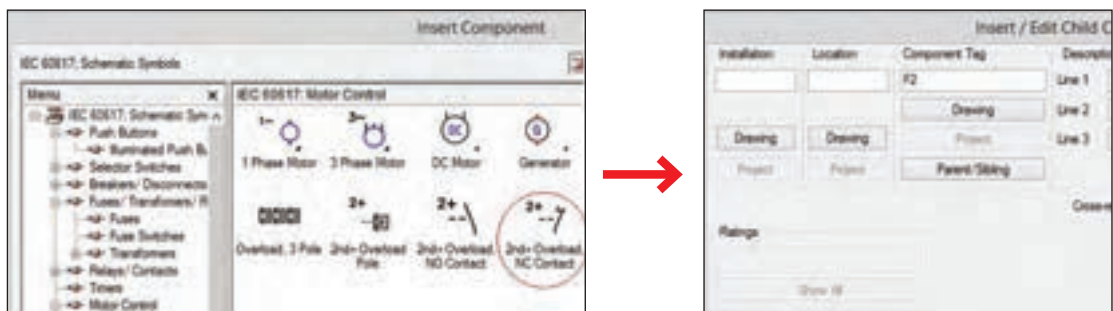
شکل ۲۱- انتخاب شستی استارت و استپ

تذکر



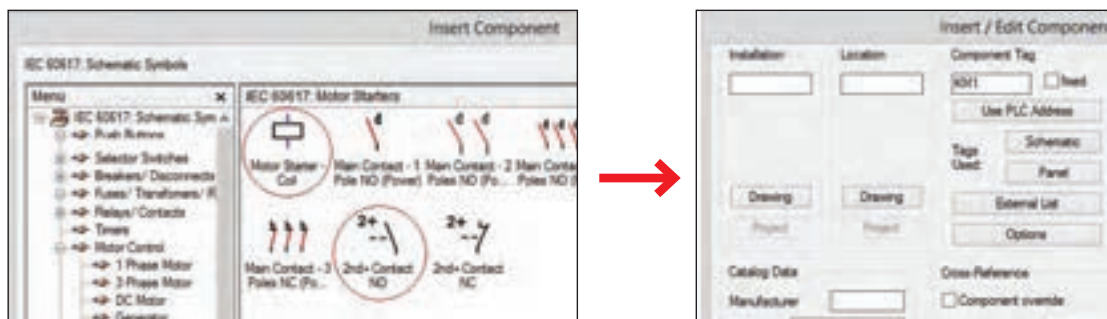
توجه داشته باشید هنگام درج علامت‌های فیوز و کنتاکتور و رله اضافه بار، ابتدا آنها را روی یکی از خطوط کناری مثلا سمت چپ درج کنید در ادامه نرم‌افزار از شما سؤال می‌پرسد بقیه علامت، در کدام سمت ساخته شود که در این حالت باید سمت راست را انتخاب کنید (شکل ۱۷).

برای لحاظ کردن تیغه بسته رله اضافه بار در مدار فرمان از مسیر Motor Control رله اضافه بار را مانند قبل پیدا کرده و آن را درج کنید. رله اضافه بار در مدار قدرت با نام F1 انتخاب شد بنابراین برای جلوگیری از عدم تشابه در مدار فرمان نام آن را F2 بگذارید (شکل ۲۲).



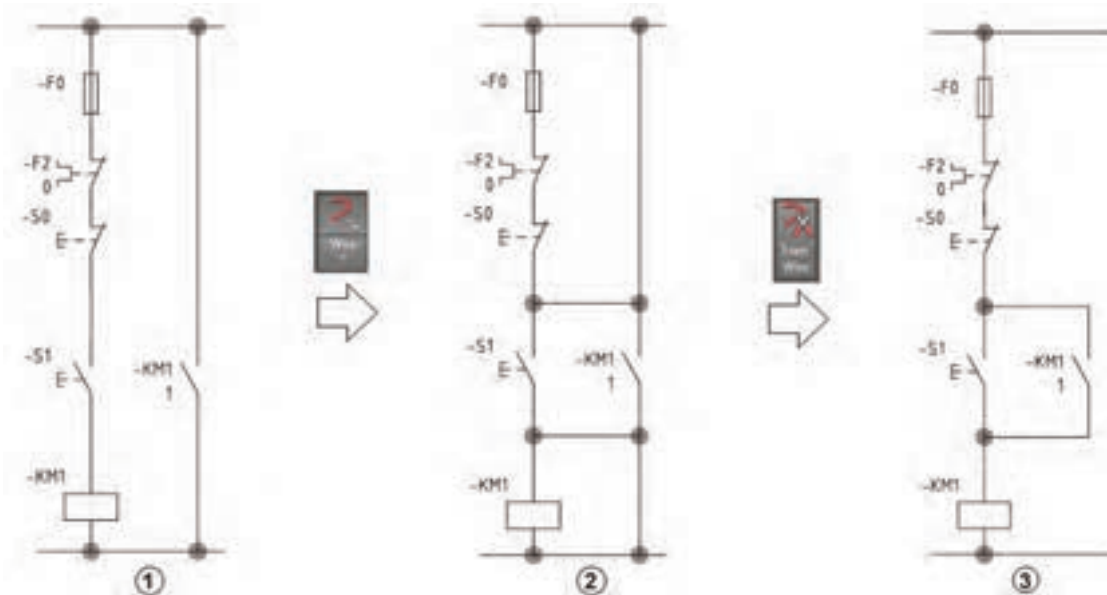
شکل ۲۲- انتخاب رله اضافه بار

سایر قطعات شامل بوبین کنتاکتور و تیغه باز آن به عنوان خود نگهدار را از Motor Control > Motor Starter مطابق شکل ۲۳ پیدا کرده و درج نمایید. نام بوبین کنتاکتور را در این مدار فرمان با نام KM1 درج نمایید. (بوبین کنتاکتور و تیغه باز در محل مناسب خود درج شود)



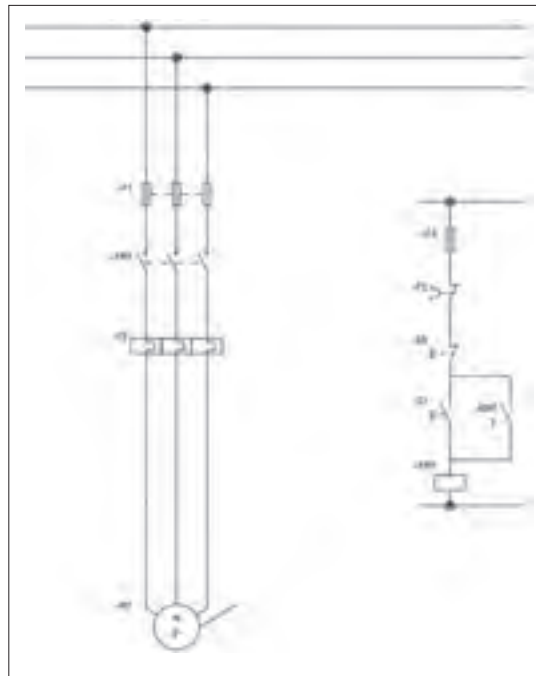
شکل ۲۳- انتخاب کنتاکتور در مدار فرمان

گام ۶- پس از انجام مراحل گفته شده شکل مدار به صورت شکل ۲۴-۱ خواهد بود. برای ترسیم خود نگهدار با استفاده از دکمه Wire از سربرگ Schematic دو خط موازی رسم کنید و شکل ۲۴-۲ را ایجاد کنید. ادامه برای ایجاد تغییر نهایی دکمه trim Wire را از سربرگ Schematic فعال کرده و روی قسمت‌های زاید کلیک کنید تا شکل ۲۴-۳ ایجاد شود.

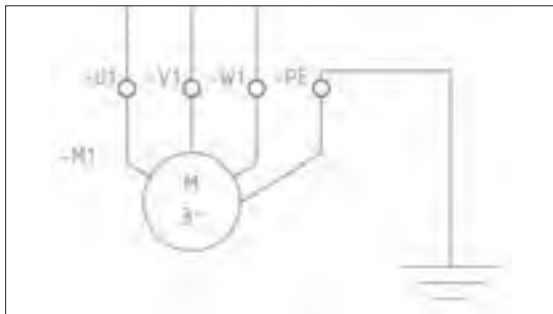


شکل ۲۴- مراحل تکمیل مدار فرمان

پس از طی کردن مراحل کار گام به گام نقشه‌کشی قدرت و فرمان ذکر شده در نهایت شکل ۲۵ برای مدار قدرت و فرمان راه‌اندازی موتور الکتریکی داریم کار به دست می‌آید.



شکل ۲۵- مدار قدرت و فرمان راه‌اندازی موتور داریم کار



شکل ۲۶- ترمینال گذاری

برای موتور الکتریکی ترسیم شده در شکل ۲۵ ترمینال گذاری کنید و علامت زمین را ایجاد نمایید (شکل ۲۶).

فعالیت ۲

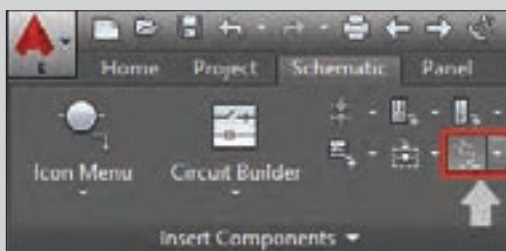


نقشه مدار راه‌اندازی چپ‌گرد - راست‌گرد را با توجه به مراحل شکل ترسیم نمایید.

فعالیت ۳



برای ایجاد شستی دابل پس از رسم یک شستی قطع و یا وصل و در سمت دیگر، کنتاکت‌های 2nd +NO Contact و یا 2nd+NC Contact از منوی Push Button را درج کرده و برای ارتباط مکانیکی خط چین بین آنها دکمه Link Dashed Line را مطابق شکل ۲۷ فعال کنید و یک بار روی کنتاکت اول و بار دیگر روی کنتاکت دوم کلیک کنید تا ارتباط مکانیکی شستی دابل ایجاد شود.



شکل ۲۷- ترسیم شستی دابل

راهنمایی

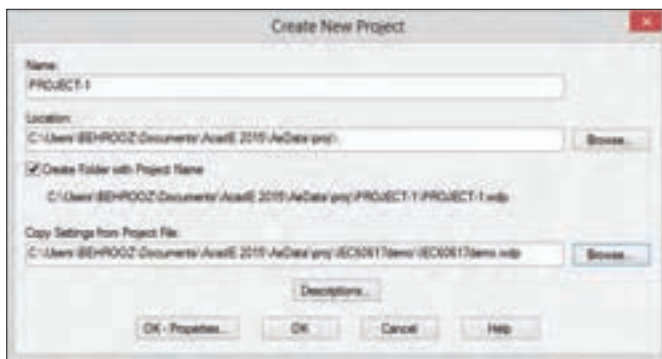




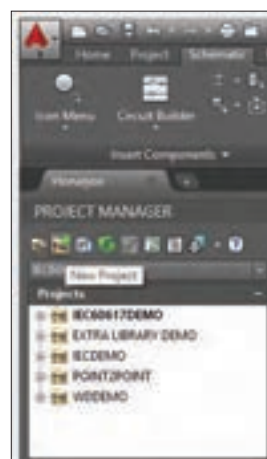
هدف: ترسیم نقشه فرمان و قدرت راه اندازی موتور سه فاز به صورت دائم کار (انتخاب قطعات از کارخانه سازنده)

برای یک پروژه کامل انتخاب قطعات از کارخانه‌های سازنده، هنگام درج قطعات روی نقشه به کار گرفته می‌شود اما مراحل گام به گام گفته شده در ادامه را قبل از انتخاب نام کارخانه‌ها دنبال کنید.

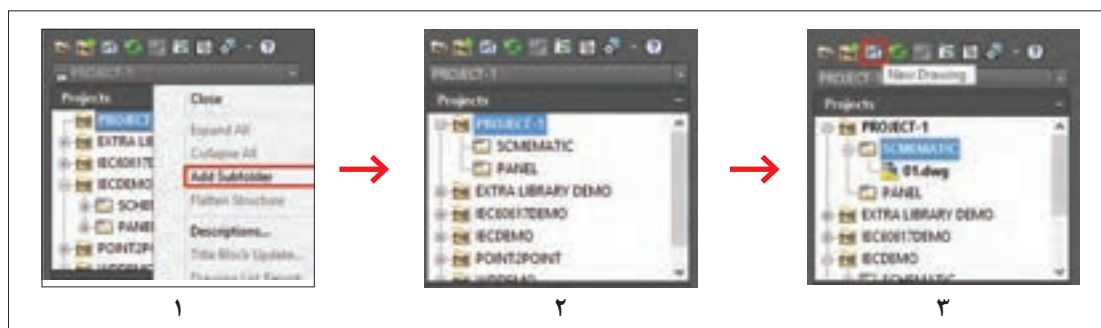
گام ۱- از قسمت PROJECT MANAGER دکمه New Project را بزنید (شکل ۲۸). در پنجره زیر نام PROJECT_1 را در قسمت Name وارد کنید لازم است در پروژه پوشه‌ای برای شماتیک و تابلو (پنل) در نظر بگیرید (شکل ۲۹). برای این منظور روی نام PROJECT_1 کلیک راست کرده و Add Subfolder را انتخاب کنید و مطابق شکل ۳۰ دو پوشه برای آن ایجاد نمایید با ماوس روی پوشه شماتیک کلیک کنید و مانند کار عملی قبل دکمه New Drawing را انتخاب نمایید و ترسیمی به نام 01 را ایجاد نمایید.



شکل ۲۹- وارد کردن مشخصات در پروژه جدید



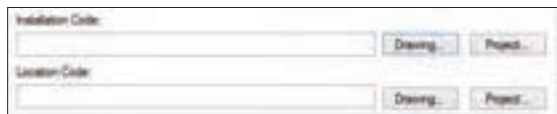
شکل ۲۸- تعریف پروژه جدید



شکل ۳۰- مراحل ایجاد دو پوشه

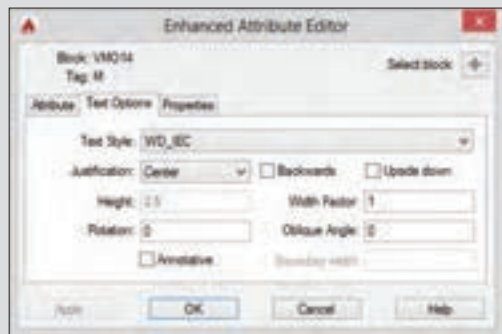
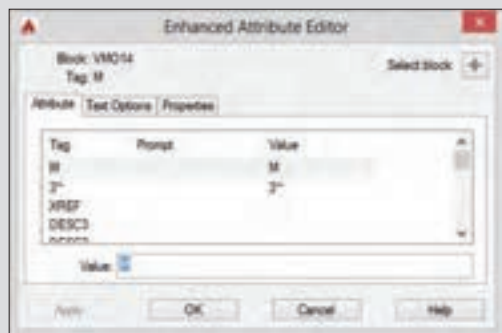
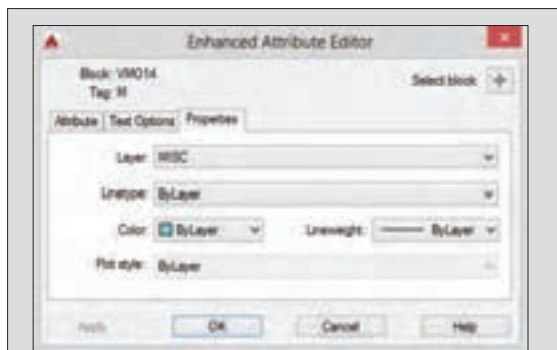
توجه داشته باشید عملیات ایجاد رسم 01.dwg مانند کار عملی قبل است یعنی پنجره Create New Drawing باز شده و نام نقشه 01 و الگوی AutoCAD Electrical_IEC را انتخاب کنید و با Properties شکل عبور و انشعاب سیم‌ها را مشخص کنید.

گام ۲- برای آنکه پروژه کاملی را دنبال کنید و در ادامه و انتهای کار به مشکلی برخورد نکنید در پنجره Drawing Properties و سربرگ Drawing Setting قسمتی به نام کد نصب و کد مکان وجود دارد که برای آنها کدی را مطابق شکل ۳۱ در نظر بگیرید.



شکل ۳۱- تعریف کد

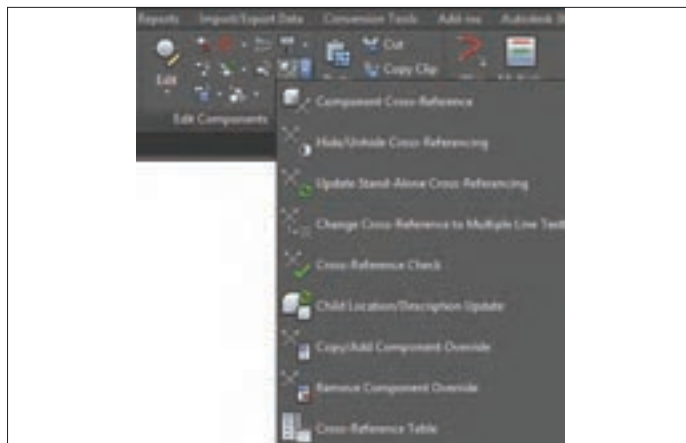
گام ۳- ترسیم نقشه قدرت مانند کار عملی شماره ۱ است اما در اینجا بهتر است از امکانات رنگ‌بندی و لایه‌ها در نوشته‌ها و خطوط استفاده کنید. برای خطوط کافی است مانند AutoCAD معمولی لایه‌ای خط یا خطوطی را انتخاب کرده سپس لایه‌ای از لایه‌های AutoCAD را برای کار عملی جاری می‌کنیم. اما در مورد علائم موضوع کمی فرق می‌کند برای این منظور روی یکی از علائم ایجاد شده دو بار کلیک کنید تا پنجره مشابه شکل ۳۲ باز شود.



شکل ۳۲- سفارشی کردن علائم و خطوط

گام ۴- توجه داشته باشید در مدار فرمان برخی قطعات خود جزئی از یک قطعه دیگر هستند که قبلاً در مدار قدرت ترسیم شده است (مثلاً تیغه بسته رله اضافه بار و یا کنتاکت‌ها و بوبین در کنتاکتور). به همین خاطر یک نسبت والد (Parent) و فرزندی (Child) بین اجزای یک قطعه برقرار است مثلاً تیغه‌های فرمان و قدرت کنتاکتور برای بوبین آن فرزند محسوب می‌شود همین‌طور تیغه باز یا بسته رله اضافه بار در مدار فرمان فرزند یک تیغه قدرت آن است به همین خاطر هنگام درج این قطعات فرزند، فقط پنجره Child برای آنها ظاهر می‌شود که محدودیت‌هایی را در انتخاب دارد. برقرار کردن ارتباط بین پایه (Pin)‌های این قطعات را ارجاع متقابل (Cross Reference) می‌نامند. طرح شما هنگامی که یک قطعه درج می‌شود به‌طور خودکار به قطعات موجود ارجاع داده می‌شود. همیشه این ارجاع متقابل صورت گرفته را حتماً بررسی کنید. در صورتی که بین دو قطعه ارجاع متقابل برقرار شده باشد هر تغییری در نام، توضیحات و مربوط به مرجع (والد) داده شود در قطعات دیگر مرتبط نیز

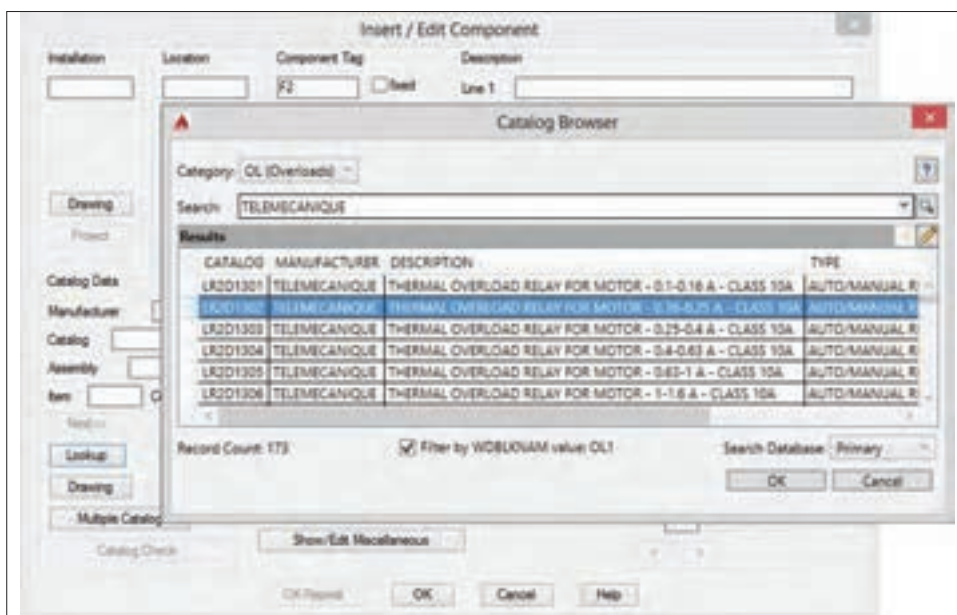
ظاهر می‌شود. از منوی شکل ۳۳ تمام امکانات Cross Reference علاوه بر بررسی کردن، امکانات بیشتری در آن دیده می‌شود.



شکل ۳۳- ارجاع متقابل

تحقیق کنید تفاوت Scoot (سرخوردن) و نیز Surfer (موج سواری) در AutoCAD Electrical چیست؟

فعالیت ۴



شکل ۳۴- تعریف قطعات کارخانه‌ای

گام ۵- برای به کارگیری قطعات کارخانجات شبیه کار عملی یک قبل از تأیید نهایی برای درج هر قطعه پنجره Insert/Edit Component که مطابق شکل ۳۴ باز می‌شود، در این پنجره دکمه‌ای به نام Lookup

وجود دارد که با فشار دادن این دکمه پنجره Catalog Browser باز می‌شود. برای مثال هنگام درج رله اضافه بار در مدار قدرت پنجره Catalog Browser به صورت شکل ۳۴ باز می‌شود. در قسمت بالا Category، رده ساخت قطعه را رله اضافه بار نشان می‌دهد. در قسمت Search کارخانه‌سازنده نشان می‌دهد که قابل تغییر است و بستگی به این دارد که شما قطعات چه تعداد کارخانه را در ابتدای نصب خود به AutoCAD Electrical اضافه کرده‌اید. کافی است نام کارخانه را نوشته و علامت ذره بین در سمت راست را کلیک کنید لیست قطعات و توضیحات آنها در زیر ظاهر می‌شود در پایین تر علامت یک مدادی را می‌بینید با آن می‌توان ویرایشی در توضیحات مربوط به هر قطعه در صورت نیاز اعمال نمود. اکنون با انتخاب دکمه OK پنجره Catalog Browser بسته می‌شود در پنجره زیرین مشخصات کارخانه قطعه در خانه‌های مربوط اضافه می‌شود و در پنجره زیرین نیز با فشردن دکمه OK مشخصات کارخانه‌ای قطعه به آن درج می‌شود این کار را بر سایر قطعات یعنی کنتاکتور و فیوزها و شستی‌ها نیز انجام دهید.

گام ۶- بخشی از کار عملی ۲ را می‌توانید با ویرایش به پیش ببرید یکی از امکانات پرکاربرد در نسخه‌های جدید این برنامه، منوی میانبر است که با کلیک راست روی هر قطعه است، مطابق شکل ۳۵ ایجاد می‌شود با استفاده از این امکان ویرایشی و دکمه‌های مربوط کارهای زیادی را می‌توان انجام داد. در اینجا با کلیک روی Edit Component که قبل از درج هر قطعه ظاهر می‌شد آن را اجرا کرده، بر دکمه Lookup کلیک کنید و از Catalog Browser قطعه کارخانه‌ای دیگری را انتخاب نمایید.



شکل ۳۵- منوی میانبر

در منوی میانبر سایر امکانات اتوکد الکتریکال (AutoCAD Electrical) که با راست کلیک کردن بر هر قطعه ظاهر می‌شود کدام است؟

تحقیق کنید



گام ۷- شماره سیم یکی از مواردی است که در نقشه‌ها ارتباط بین مدارها را برقرار می‌کند. اگر بخواهید مدارهای مرتبط به یک سیم، قطعات متصل به آن و جزییات را در پروژه کاملی شناسایی و دنبال کنید از این بخش استفاده کنید. ابزار این کار Wire Number در قسمت Insert Wire/Wire Number است اگر روی Wire Number کلیک کنید پنجره Sheet1-Wire Tagging به صورت زیر باز می‌شود. با کلیک بر روی Drawing wide شماره‌ها به همه سیم‌ها اختصاص داده می‌شود (شکل ۳۶).



شکل ۳۶- اضافه کردن شماره سیم

در AutoCAD Electrical ترتیب شماره سیم زدن با آنچه در کارهای عملی پودمان قبل انجام دادید متفاوت است. توجه داشته باشید شماره سیم‌ها قابلیت ویرایش دارند و شما می‌توانید آنها را مطابق نقشه‌های مسیر جریان پودمان‌های ۲ و ۳ تغییر دهید. به جز Edit Wire Number از ابزار Swap برای تعویض دو شماره سیم با هم استفاده می‌شود و همین‌طور توسط Find/Replace پنجره‌ای باز می‌شود که می‌توان همزمان جایگزینی سه شماره سیم را انجام دهد. در Find شماره سیم فعلی را وارد کرده و در Replace شماره سیمی که می‌خواهید جایگزین آن شود و دکمه Go را انتخاب کنید. برای نمایش و مخفی‌سازی شماره سیم‌ها از Hide و Unhide استفاده می‌شود و با ابزار Fix شماره سیم‌ها با رنگ Cyan نشان داده، ثابت و قفل می‌شود.

تذکر مهم



سیم‌های ابتدا و انتهای خط تغذیه سه فاز قدرت به صورت جهت‌دار نشان دهید و مشخصات آن را درج کنید از ابزار کناری Wire Number به نام Source Arrow کمک بگیرید و سعی کنید این کار را انجام دهید.

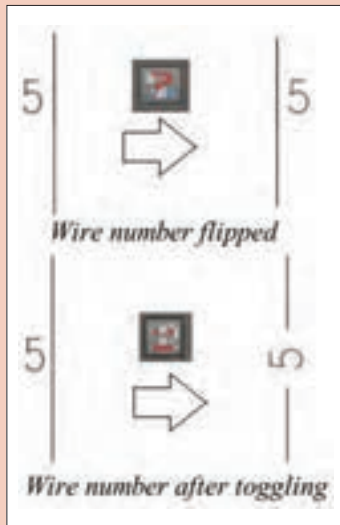
فعالیت ۵



برچسبی در وسط سیم و با رنگ‌بندی برای آن ایجاد کنید برای این کار از In-Line Wire Labels از منوی Wire Number Leader کمک بگیرید و سعی کنید این کار را انجام دهید.

فعالیت ۶

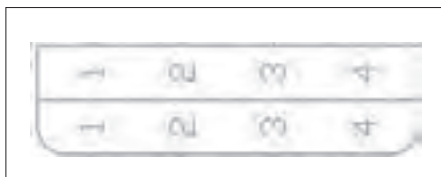




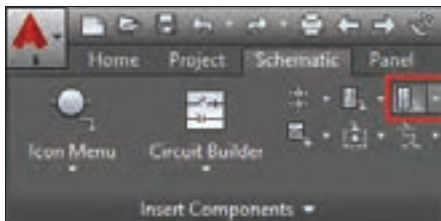
موقعیت شماره سیم را به سمت دیگر سیم منتقل کنید برای این کار از Flip Wire number استفاده کرده و این کار را انجام دهید. برای نوشتن شماره سیم در وسط سیم‌ها مطابق شکل ۳۷ از Toggle Wire Number In-Line استفاده کرد؟

شکل ۳۷- نوشتن شماره سیم در وسط سیم‌ها

هدف: ترسیم نقشه‌های شامل کانکتور و PLC (کار عملی نیمه تجویزی)



شکل ۳۸- علامت محل اتصالات و کانکتورها



شکل ۳۹- اتصالات و کانکتور

الف) برای برق دار کردن تجهیزات از کانکتورهای (اتصالات) صنعتی استفاده می‌شود. علامت شماتیک آن شبیه شکل ۳۸ یک مستطیل با دو گوشه منحنی است، در سمت دیگر، مستطیلی است که INLET و یا PLUG صنعتی می‌باشد که قبلاً با آن آشنا شده‌اید.

برای انجام این کار مراحل گام به گام گفته شده را دنبال کنید. **گام ۱-** مدار قدرت راه‌اندازی دو موتور الکتریکی را به صورت مستقل رسم کنید.

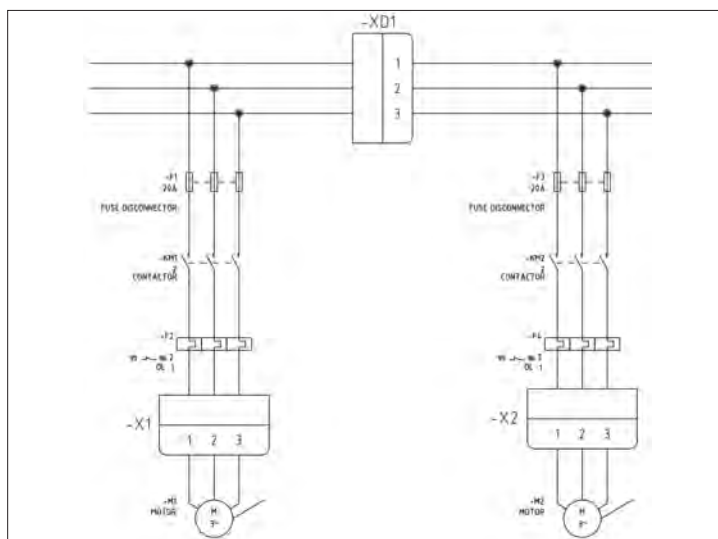
گام ۲- سه کانکتور را روی مدار قدرت درج کنید برای این منظور از سربرگ شماتیک استفاده کنید (شکل ۳۹).

گام ۳- در هر مرحله از درج پنجره‌ای به صورت زیر ظاهر می‌شود که تعداد Pin و فواصل آن را با توجه به اندازه‌هایی که هنگام ایجاد مدار قدرت داده اید تنظیم نمایید (شکل ۴۰).



شکل ۴۰- ترسیم سه کانکتور

پس از اتمام مراحل انجام شده شکل خروجی ترسیم شده مشابه شکل ۴۱ حاصل می‌شود.



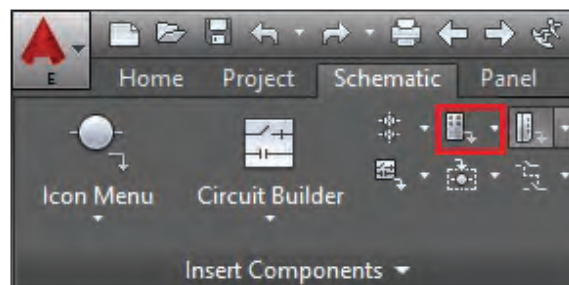
شکل ۴۱- ترسیم مدار با استفاده از کانکتور

ب) یک رله قابل برنامه‌ریزی که در واقع کوچک‌ترین نوع محصولات کارخانجات ساخت PLC است را در یک پروژه درج و سیم‌کشی کنید برای این کار به این صورت عمل نمایید:

گام ۱- از سربرگ Schematic دکمه Insert PLC(Parametric) را مطابق شکل کلیک کنید پنجره زیر باز می‌شود در صورتی که فقط کاتالوگ‌های کارخانه‌ای پیش فرض AutoCAD Electrical ابتدای نصب اضافه کرده باشید قطعات PLC شرکت AB و ABB و TELEMECANIQUE به صورت شکل ۴۲ موجود خواهد بود. در این کار رله قابل برنامه‌ریزی ZELIO از شرکت TELEMECANIQUE و مدل SR3B101B انتخاب و استفاده می‌شود.

در عناوین شکل گرافیکی (Graphic stail) و مقیاس (size) عدد (۱) و حالت افقی (Horizontal) به صورت پیش فرض است. اکنون دکمه OK را انتخاب کنید.

نقطه درج قطعه را با ماوس در صفحه مشخص کنید. پنجره‌های Module Layout و I/O Point و I/O Address ظاهر می‌شود فقط OK را انتخاب کنید تا مقادیر پیش فرض اعمال شود و PLC درج می‌شود توجه داشته باشید که قطعه‌ای که می‌بینید و درج شده Symbol شماتیک از PLC است (شکل ۴۳).



شکل ۴۲- قطعات PLC



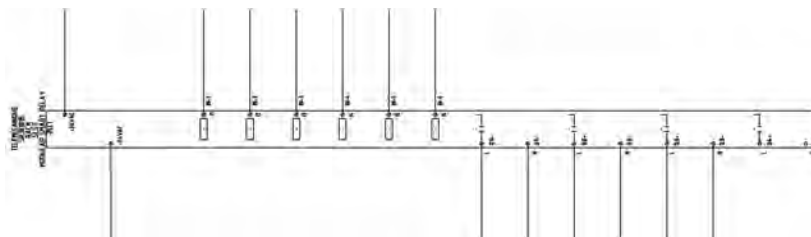
شکل ۴۳- رله قابل برنامه‌ریزی

گام ۲- با توجه به درگاه‌های ورودی‌ها، خروجی‌ها و تغذیه PLC خطوط عمودی برای اتصالات احتیاج دارید این کار را از منوی Insert Wire/Wire Numbers و با کلیک روی ابزار Multiple Bus انجام دهید تا پنجره شکل ۴۴ باز شود (قبلاً در رسم مدارات قدرت از آن استفاده کرده‌اید) در اینجا دکمه Component را انتخاب کرده و دکمه OK را کلیک کنید.



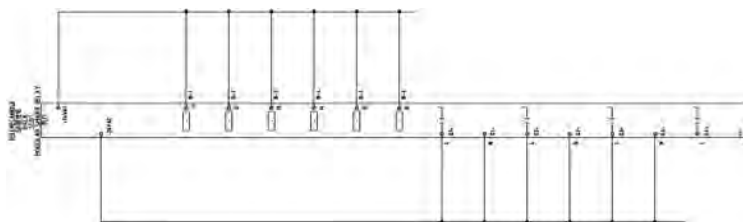
شکل ۴۴- ترسیم خطوط قائم

این کار را برای ترمینال‌های بالایی با باز کردن پنجره‌ای انجام دهید اتصالات درگاه‌ها با علامتی به رنگ قرمز مشخص می‌شود کلید Enter را فشار دهید و خطوط را با کشاندن موس به سمت بالا ایجاد نمایید (شکل ۴۵). بار دیگر این کار را برای درگاه‌های خروجی و قطب دیگر تغذیه در پایین PLC انجام دهید.



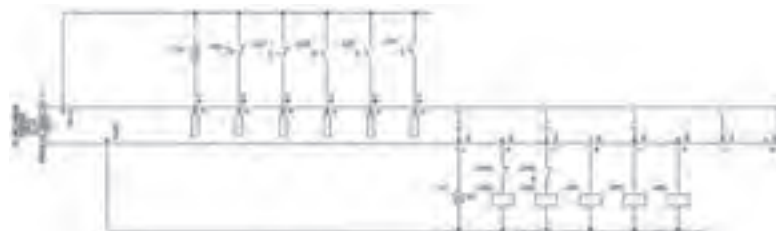
شکل ۴۵- ترسیم خطوط عمودی

در ادامه از منوی Wires در Insert Wire/Wire Number روی ابزار Wire کلیک کنید از شما خواسته می‌شود تا نقطه شروع سیم را مشخص کنید (اولین نقطه سمت چپ) تمام نقاط انتهایی را با کشیدن سیم به سمت راست به هم وصل کنید (شکل ۴۶).



شکل ۴۶- ترسیم نقطه شروع سیم

گام ۳- درج علائم قطعات مثل شستی‌ها در بالا و بوبین کنتاکتورها در پایین مرحله بعدی کار خواهد بود. مثل مراحل قبلی از سربرگ شماتیک، دکمه Icon Menu را کلیک کنید تا پنجره Insert Component ظاهر شود نشانه (علامت)‌های مورد نیاز را درج کنید و در نهایت نمودار شکل ۴۷ را ترسیم کنید.



شکل ۴۷- ترسیم شستی‌ها و بوبین کنتاکتور

قطعات کارخانه‌ای SIEMENS را به AutoCAD Electrical اضافه کرده و با یکی از انواع LOGO! کار عملی (ب) را انجام دهید.

فعالیت ۸



هدف: جانمایی قطعات برای مدارهای شماتیک ترسیم شده (فرمان و قدرت) کار عملی شماره ۲ (PANEL LAYOUT) انجام دهید.

کار عملی ۴



جانمایی و نصب قطعات تابلو به کمک نرم‌افزار AutoCAD نیز امکان‌پذیر است. نرم‌افزار AutoCAD یک جانمایی تابلو از نقشه فرمان و قدرت یعنی بر اساس نقشه شماتیک ارائه می‌دهد. جانمایی نشان داده شده توسط نرم‌افزار اتوکد دارای تفاوت‌هایی با جانمایی انجام شده در تابلو به این شرح است:

الف) نصب و جانمایی قطعات فقط در داخل تابلو انجام می‌شود. در صورتی که در اینجا علاوه بر جانمایی داخل تابلو با توجه به تجهیزاتی که روی در تابلو نصب می‌شود می‌توان جانمایی و نصب بیرونی انجام داد. این نرم‌افزار ما به ازای Symbol هر قطعه که در نقشه‌های شماتیک وجود دارد قطعه‌ای در نقشه جانمایی به نام Footprint را به آن مرتبط می‌سازد همان شکل ساده‌ای از ظاهر قطعه است که در جانمایی به کار می‌برید.

ب) در این نوع جانمایی هدف نهایی، نقشه سه بعدی 3D است به همین خاطر در مرحله اول جانمایی، فقط وظیفه ارتباط‌دهی درست قطعات Symbol و Footprint‌ها و عدم اختلال در ایجاد نقشه جانمایی، دنبال می‌شود و رعایت اندازه گذاری و فواصل هدف اصلی نیست با این حال tag قطعه و tag مکان اهمیت زیادی دارد فرض کنید یک tag در نقشه شماتیک برای شستی به نام S01 را ایجاد کرده باشید آنگاه در طرح جانمایی نیز شما باید همان شستی را به صورت footprint و با همان tag وارد کنید. مکان شستی هم بر اساس code مکان انتخاب می‌شود قطعاتی که code مکانی یکسان دارند باید در یک مکان (location) در تابلو قرار بگیرند.

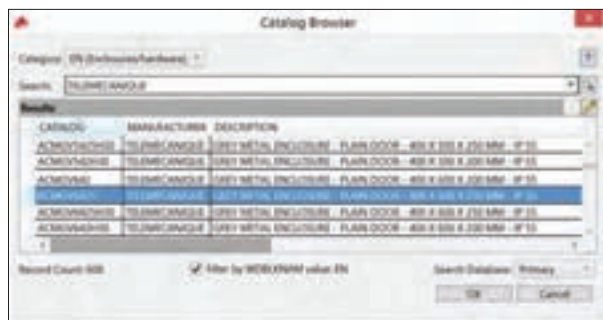
AutoCAD یک سربرگ مجزا برای جانمایی قطعات تابلو به نام Panel Layout در نظر گرفته است. بقیه

موارد را به صورت گام به گام در مراحل کار عملی دنبال نمایید.
گام ۱- در کار عملی قبل زیرپوشه‌هایی به نام SCHEMATIC و PANEL برای PROJECT-۱ ایجاد کردید این کار را برای تفکیک نقشه‌های شماتیک و جانمایی یک پروژه ایجاد می‌کنید به همین خاطر در زیر پوشه PANEL یک نقشه مانند قبل ایجاد کنید با نام مثلاً 02 و در ادامه روی سر برگ PANEL رفته از منوی Insert Component Footprint روی Icon Menu کلیک کرده تا پنجره Insert Footprint باز شود (شکل ۴۸).



شکل ۴۸- پنجره ابتدایی برای جانمایی قطعات

سپس روی Enclosures (محفظه تابلو) کلیک کرده تا پنجره Footprint آن باز شود.
 در این قسمت روی دکمه Catalog lookup کلیک کنید تا پنجره Catalog Browser برای آن باز شود و برای مثال در محفظه‌های تابلو شرکت TELEMECANIQUE یک محفظه ۴۰۰×۶۰۰mm مطابق شکل زیر انتخاب کنید (شکل ۴۹).



شکل ۵۰- کاتالوگ قطعات شرکتی



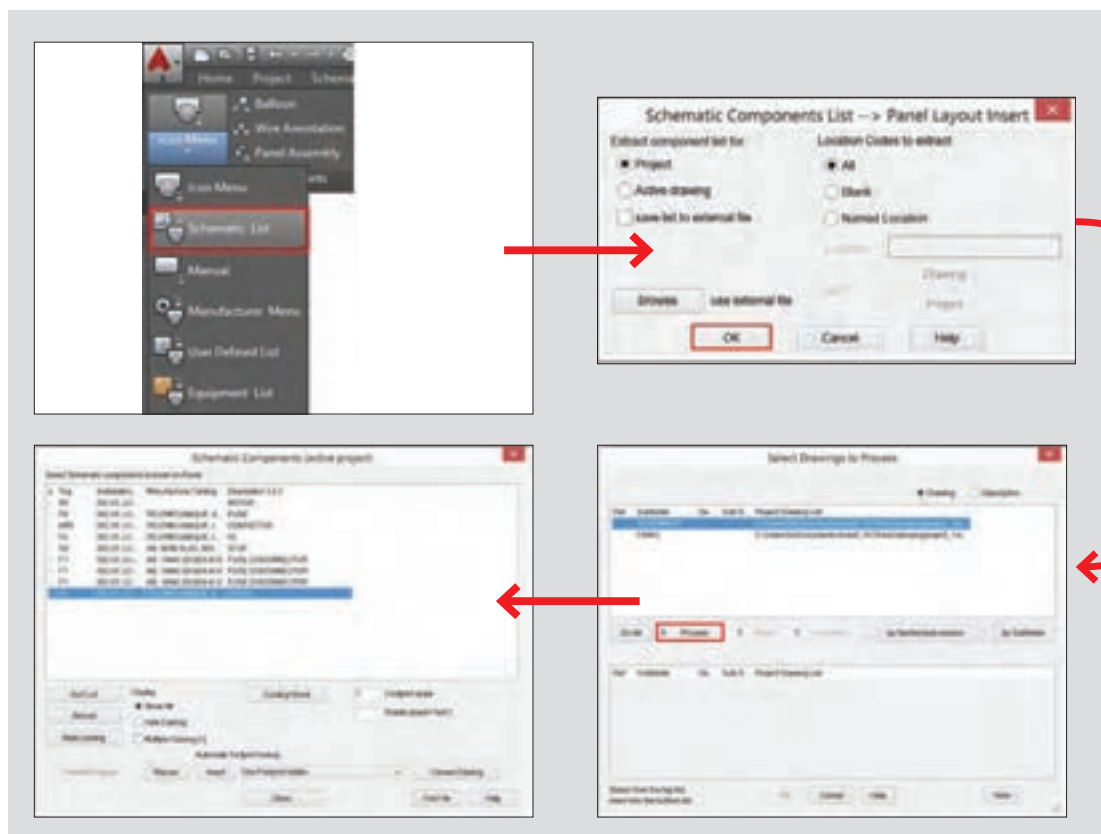
شکل ۴۹- نقشه جانمایی

با طی این مراحل مطابق شکل ۵۰ پنجره Catalog Browser باز شده و مشخصات کاتالوگ داخل آن ظاهر می‌شود. با کلیک OK و با کلیک در صفحه نقشه 02 آن را ایجاد نمایید البته قبل از آن در مورد چرخش آن سؤال می‌شود و فقط یک مستطیل بدین منظور درج می‌شود.

می‌توانید به همین شکل برای تابلو DIN_rail مناسب نیز در جانمایی تابلو درج نمایید.

گام ۲- مرحله فایل 01 را مجدداً باز کرده و برای هر قطعه توضیحی (Description) را در پنجره درج نمایید. برای مثال Cont برای کنتاکتور -OL برای رله اضافه بار و به همین صورت برای بقیه در نظر بگیرید. **گام ۳-** فایل 02 را باز کنید و قطعات دیگر تابلو را درج نمایید یعنی همان قطعاتی که در نقشه شماتیک کار روی آنها تا به اینجا دنبال کردید، روی ابزار Schematic List از منوی Insert component Footprint کلیک کرده تا پنجره Schematic Component List نمایش داده شود اطمینان حاصل کنید که دکمه روی project انتخاب شده و OK را کلیک کنید تا پنجره Select Drawing to process نمایش داده شود با انتخاب نقشه شماتیک خود در این پروژه یعنی 01 و زدن دکمه process آن را در فهرست شماتیک در زیر همان پنجره قرار خواهید داد و با دکمه OK پردازش نهایی صورت گرفته و پنجره Schematic Components(active project) نمایش داده می‌شود (شکل ۵۱).

در این پنجره می‌توانید قطعاتی را انتخاب کنید که در نمودار شماتیک داشتید و در نقشه جانمایی 02 به صورت Footprint درج (Insert) نمایید.



شکل ۵۱- پردازش نهایی جانمایی



دکمه Insert در صورتی فعال است که شما Installation/Location و همین طور Catalog را داشته باشید در غیر این صورت فعال نخواهد بود.



شکل ۵۲- تنظیمات MANUAL

البته با این روش خیلی ساده می‌توان قطعات را در نقشه جانمایی درج کرد اما گاهی برای قطعه انتخابی که در نقشه شماتیک انجام دادید نرم‌افزار، ما به ازای درستی پیدا نمی‌کند در این صورت یا قطعه دیگری را مجدد انتخاب نمایید یا اینکه به صورت دستی این کار را انجام دهید.

گام ۴- گاهی دکمه Insert که در گام ۳ با آن کار کردید با وجود فعال بودن منجر به درج Footprint نمی‌شود. زیرا مشخصات کارخانه‌ای، که در نقشه Schematic برای Symbol مربوط در نظر گرفته شده مناسب نیست. با توجه به اینکه اکنون process بین دو نقشه Schematic و Panel را برقرار کرده، کار برگشت و اعمال تغییرات کارخانه‌ای کمی سخت خواهد شد. در این حالت برنامه به‌طور خودکار شما را به مسیر درج Manual (دستی) و پنجره مربوط هدایت می‌کند هرچند دکمه کناری Insert در پنجره Schematic Components(active project) نیز دکمه Manual بود. اما ابزار Manual برای درج قطعات جانمایی تابلو با توجه به نیاز و با استفاده از بلوک‌های Footprint به کار برده شده در پوشه‌ها به صورت مستقیم نیز قابل استفاده است یعنی از Insert Component Footprint روی ابزار Manual کلیک کنید

پنجره Insert Component Footprint-Manual نمایش داده می‌شود این پنجره بخش Choice B از پنجره Footprint است که قبلاً بحث شد برای درج بلوک روی دکمه Browse کلیک کنید دقت کنید پوشه‌ای که باز می‌شود دقیقاً مربوط به قطعات مورد نظر باشد مثلاً از پوشه PB شستی‌ها و نظایر آن قابل انتخاب است در این روش باید درباره tagها دقت بیشتری کنید در صورت عدم دقت مشکلاتی برای کل پروژه به وجود می‌آید (شکل ۵۲).

در مورد ویرایش Footprintها چه ابزارهایی در AutoCAD Electrical وجود دارد؟ آنها را برای سایر هنرجویان ارائه دهید.

تحقیق کنید



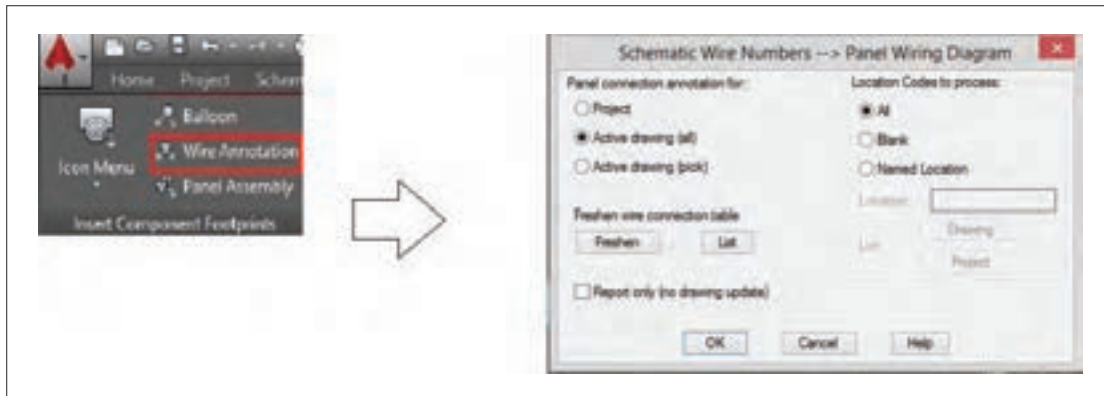
گام ۵- ابزار Balloon برای شناسایی قطعات در جانمایی تابلو به کار گرفته می‌شود روش استفاده از این ابزار به صورت شکل ۵۳ است:

از insert Component Footprint روی Balloon کلیک کنید و در خط فرمان S را بنویسید و Enter را بزنید وارد تنظیمات می‌شوید نوع بالون به صورت دایره‌ای (Circle)، بیضی (Ellipse) و یا چند ضلعی (Polygon) می‌تواند انتخاب شود و و اندازه آن به صورت قطر (Diameter) در وسط، همچنین اندازه نوشته (Text) و شکل و اندازه پیکان آن در سمت راست قرار دارد بعد از تنظیم OK را انتخاب کنید. قطعه‌ای را که می‌خواهید بالون‌گذاری کنید را انتخاب کرده و در سمتی از آن که تمایل دارید بالون را درج نمایید. در صورتی که Footprint و مشخصات کارخانه‌ای همخوانی نداشته باشد پنجره‌ای ظاهر می‌شود که می‌توانید به صورت دستی Item مربوط به نوشته بالون را توسط آن درج نمایید. این شیوه دستی توصیه نمی‌شود.



شکل ۵۳- دستور استفاده از ابزار بالن

گام ۶- ابزار دیگر در این پروژه Wire Annotation (حاشیه‌نویسی سیم) است که اتصالات نقشه شماتیک را در نقشه PANEL فعال ساخته و نشان می‌دهد این اتصالات در قالب‌های مختلفی به صورت عدد و حروف در کنار Footprint هر قطعه نمایش داده می‌شود توجه داشته باشید در طرح‌های 3D از جانمایی تابلو، این قالب اتصالات را می‌توان به صورت ارتباط سیمی و واقعی تر نمایش داد.



شکل ۵۴- مراحل و دستور حاشیه‌نویسی سیم‌ها

با کلیک بر روی دکمه Wire Annotation مطابق شکل ۵۴ پنجره‌ای باز شده با انتخاب دکمه Active drawing (All) حاشیه‌نویسی‌ها برای تمام طرح‌های فعال و به قطعات اعمال می‌شود در سمت راست می‌توان دکمه Name Location را فعال کرده و نام مکان را وارد کرده و به ازای هر مکان داده شده حاشیه‌نویسی برای آن صورت می‌گیرد (شکل ۵۵).

با انتخاب OK پنجره شکل ۵۵ باز می‌شود که قالب (Format) حاشیه‌نویسی قابل انتخاب خواهد بود با انتخاب دکمه OK حاشیه‌نویسی صورت خواهد گرفت.



شکل ۵۵- دستور حاشیه‌نویسی سیم‌ها

ارزشیابی شایستگی نقشه کشی تابلوهای برق صنعتی

<p>شرح کار: ترسیم نقشه مدار فرمان و قدرت بدون انتخاب قطعه شرکت خاص در محیط اتوکد ترسیم نقشه مدار فرمان و قدرت با انتخاب قطعه شرکت خاص در محیط اتوکد</p>																											
<p>استاندارد عملکرد: نقشه کشی مدار فرمان و قدرت مدار راه اندازی موتور الکتریکی دائم کار در محیط اتوکد الکتریکال</p>																											
<p>شاخص‌ها: تسلط بر انتخاب منو ابزار و پنجره‌های نرم افزار ترسیم خطوط افقی و عمودی و انتخاب قطعات و درج قطعه در صفحه رسم سیم کشی صحیح و مطابق با استاندارد عملکرد بین قطعات (سیم و شینه مسی)</p>																											
<p>شرایط انجام کار و ابزار و تجهیزات: شرایط: سایت رایانه مناسب برای تعداد هنرجویان ابزار و تجهیزات: رایانه معمولی یا قابل حمل - چاپگر - نرم افزار اتوکد- ویدئو پروژکتور</p>																											
<p>معیار شایستگی:</p> <table border="1"> <thead> <tr> <th>ردیف</th> <th>مرحله کار</th> <th>حداقل نمره قبولی از ۳</th> <th>نمره هنرجو</th> </tr> </thead> <tbody> <tr> <td>۱</td> <td>باز کردن صفحه جدید و فراخوانی قطعات و علائم و ارجاع متقابل</td> <td>۲</td> <td></td> </tr> <tr> <td>۲</td> <td>ترسیم خطوط و نوشتن توضیحات و ویرایش</td> <td>۲</td> <td></td> </tr> <tr> <td>۳</td> <td>ذخیره سازی نقشه ترسیم شده</td> <td>۱</td> <td></td> </tr> <tr> <td></td> <td>شایستگی های غیر فنی، ایمنی، بهداشت، توجهات زیست محیطی و نگرش: کسب اطلاعات کار تیمی مستندسازی ویژگی شخصیتی</td> <td>۲</td> <td></td> </tr> <tr> <td></td> <td>میانگین نمرات</td> <td></td> <td>*</td> </tr> </tbody> </table> <p>* حداقل میانگین نمرات هنرجو برای قبولی و کسب شایستگی، ۲ می باشد.</p>				ردیف	مرحله کار	حداقل نمره قبولی از ۳	نمره هنرجو	۱	باز کردن صفحه جدید و فراخوانی قطعات و علائم و ارجاع متقابل	۲		۲	ترسیم خطوط و نوشتن توضیحات و ویرایش	۲		۳	ذخیره سازی نقشه ترسیم شده	۱			شایستگی های غیر فنی، ایمنی، بهداشت، توجهات زیست محیطی و نگرش: کسب اطلاعات کار تیمی مستندسازی ویژگی شخصیتی	۲			میانگین نمرات		*
ردیف	مرحله کار	حداقل نمره قبولی از ۳	نمره هنرجو																								
۱	باز کردن صفحه جدید و فراخوانی قطعات و علائم و ارجاع متقابل	۲																									
۲	ترسیم خطوط و نوشتن توضیحات و ویرایش	۲																									
۳	ذخیره سازی نقشه ترسیم شده	۱																									
	شایستگی های غیر فنی، ایمنی، بهداشت، توجهات زیست محیطی و نگرش: کسب اطلاعات کار تیمی مستندسازی ویژگی شخصیتی	۲																									
	میانگین نمرات		*																								

پودمان پنجم

تابلو برق مطلوب شبکه



واحد یادگیری ۵

آیامی دانید:

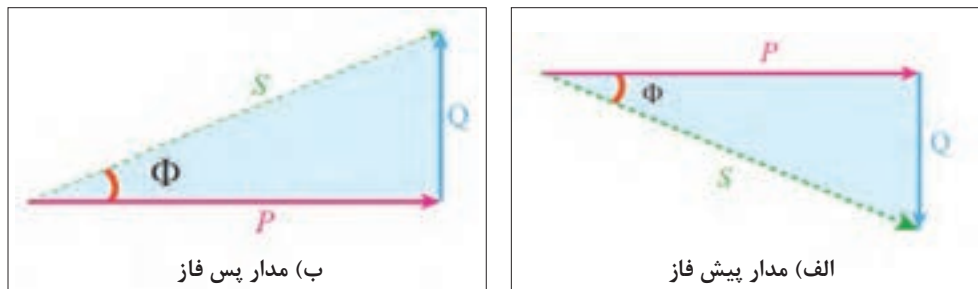
- تابلو بانک خازنی چیست و از چه اجزایی تشکیل شده است؟
- ضرورت کاربرد تابلو بانک خازنی در شبکه برق چیست؟
- مبنای انتخاب و اتصال موتور الکتریکی به اینورتر چیست؟
- راه‌اندازی موتور الکتریکی با اینورتر چه مزایایی دارد؟
- چگونه می‌توان موتور الکتریکی را با اینورتر راه‌اندازی کرد؟

استاندارد عملکرد

در این پودمان هنرجویان قادر خواهند شد در واحد ۵ یادگیری ابتدا توان غیر مؤثر را برآورد کنند و قطعات موردنیاز بانک خازنی را به‌دست آورند. در واحد یادگیری ششم هنرجویان راه‌اندازی نرم موتورهای الکتریکی با استفاده از اینورتر را فرا گرفته و پس از جانمایی و نصب قطعات تابلو مطابق نقشه، آزمایش صحت عملکرد تابلو را به کمک هنرآموز محترم انجام دهند.

مقدمه

توان ظاهری مورد نیاز وسایل الکتریکی مانند موتورهای الکتریکی، مدارهای روشنایی، و رایانه‌ها از دو مؤلفه مؤثر (اکتیو) و غیرمؤثر (راکتیو) تشکیل شده است. توان غیر مؤثر برای درک جریان خازنی بسیار مهم است. مصرف‌کننده‌های اهمی مانند گرمکن‌های برقی (هیترها) تنها به توان مؤثر نیاز دارند. برخی بارها مانند موتورهای القایی به هر دو توان مؤثر و غیرمؤثر نیاز دارند (شکل ۱).



شکل ۱- مثلث توان

توان مؤثر یا اکتیو، توانی است که توسط مصرف‌کننده به کار مفید تبدیل می‌شود واحد اندازه‌گیری توان مؤثر (P) وات (W) می‌باشد. توان راکتیو، توانی است که در بارهای القایی، شارمغناطیسی مورد نیاز را تولید می‌کند. واحد اندازه‌گیری و توان غیرمؤثر (Q) وار (VAR) می‌باشد.



شکل ۲- تابلو بانک خازنی

گرچه توان غیرمؤثر به کار مفید تبدیل نمی‌شود اما محیط تبدیل انرژی به کار را فراهم می‌آورد. برخی تجهیزات برای راه‌اندازی به توان غیر مؤثر نیاز دارند. تأمین توان غیر مؤثر از طرف شبکه برق میسر می‌باشد. چنانچه مصرف این توان بیش از مقدار متداول تحویل از سوی شبکه برق باشد، هزینه آن به صورت ماهانه به همراه ضرایبی تحت عنوان ضریب بدی مصرف (جریمه) در قبوض برق آورده می‌شود. اما چنانچه این توان در محل مصرف توسط خازن تأمین شود، با سرمایه‌گذاری مناسبی می‌توان هزینه مربوط به توان غیرمؤثر را از قبوض برق حذف کرد و به این ترتیب به دلیل عدم پرداخت هزینه بابت خرید توان غیرمؤثر از شبکه، خازن موجب سودآوری و کاهش هزینه‌های مصرف‌کننده خواهد شد. بنابراین خازن به عنوان یک تجهیز تأمین‌کننده توان راکتیو، اهمیت به‌سزایی برای مصرف‌کنندگان برق دارد (شکل ۲).



بسیاری از کارگاه‌های صنعتی به دلیل تعداد زیاد موتورهای الکتریکی در شبکه مصرف، به توان غیر مؤثر بالایی نیاز دارند. قبض نشان داده شده در شکل ۳ مربوط به یک کارگاه صنعتی دارای ضریب زیان بدی مصرف است. مبلغ قابل پرداخت آن چقدر است؟ چه راهکاری برای کاهش هزینه برق این کارگاه پیشنهاد می‌کنید؟

انبار باری	۲	۱۲۲۲	۲۰۰۰	۱۲۲۲	۲۰۰۰	۱۲۲۲	۲۰۰۰	۱۲۲۲	۲۰۰۰	۱۲۲۲	۲۰۰۰	۱۲۲۲	۲۰۰۰
میان باری	۲	۱۲۲۲	۲۰۰۰	۱۲۲۲	۲۰۰۰	۱۲۲۲	۲۰۰۰	۱۲۲۲	۲۰۰۰	۱۲۲۲	۲۰۰۰	۱۲۲۲	۲۰۰۰
میان باری	۲	۱۲۲۲	۲۰۰۰	۱۲۲۲	۲۰۰۰	۱۲۲۲	۲۰۰۰	۱۲۲۲	۲۰۰۰	۱۲۲۲	۲۰۰۰	۱۲۲۲	۲۰۰۰
میان باری	۲	۱۲۲۲	۲۰۰۰	۱۲۲۲	۲۰۰۰	۱۲۲۲	۲۰۰۰	۱۲۲۲	۲۰۰۰	۱۲۲۲	۲۰۰۰	۱۲۲۲	۲۰۰۰
میان باری	۲	۱۲۲۲	۲۰۰۰	۱۲۲۲	۲۰۰۰	۱۲۲۲	۲۰۰۰	۱۲۲۲	۲۰۰۰	۱۲۲۲	۲۰۰۰	۱۲۲۲	۲۰۰۰

انبار باری	۲	۱۲۲۲	۲۰۰۰	۱۲۲۲	۲۰۰۰	۱۲۲۲	۲۰۰۰	۱۲۲۲	۲۰۰۰	۱۲۲۲	۲۰۰۰	۱۲۲۲	۲۰۰۰
میان باری	۲	۱۲۲۲	۲۰۰۰	۱۲۲۲	۲۰۰۰	۱۲۲۲	۲۰۰۰	۱۲۲۲	۲۰۰۰	۱۲۲۲	۲۰۰۰	۱۲۲۲	۲۰۰۰
میان باری	۲	۱۲۲۲	۲۰۰۰	۱۲۲۲	۲۰۰۰	۱۲۲۲	۲۰۰۰	۱۲۲۲	۲۰۰۰	۱۲۲۲	۲۰۰۰	۱۲۲۲	۲۰۰۰
میان باری	۲	۱۲۲۲	۲۰۰۰	۱۲۲۲	۲۰۰۰	۱۲۲۲	۲۰۰۰	۱۲۲۲	۲۰۰۰	۱۲۲۲	۲۰۰۰	۱۲۲۲	۲۰۰۰
میان باری	۲	۱۲۲۲	۲۰۰۰	۱۲۲۲	۲۰۰۰	۱۲۲۲	۲۰۰۰	۱۲۲۲	۲۰۰۰	۱۲۲۲	۲۰۰۰	۱۲۲۲	۲۰۰۰

انبار باری	۲	۱۲۲۲	۲۰۰۰	۱۲۲۲	۲۰۰۰	۱۲۲۲	۲۰۰۰	۱۲۲۲	۲۰۰۰	۱۲۲۲	۲۰۰۰	۱۲۲۲	۲۰۰۰
میان باری	۲	۱۲۲۲	۲۰۰۰	۱۲۲۲	۲۰۰۰	۱۲۲۲	۲۰۰۰	۱۲۲۲	۲۰۰۰	۱۲۲۲	۲۰۰۰	۱۲۲۲	۲۰۰۰
میان باری	۲	۱۲۲۲	۲۰۰۰	۱۲۲۲	۲۰۰۰	۱۲۲۲	۲۰۰۰	۱۲۲۲	۲۰۰۰	۱۲۲۲	۲۰۰۰	۱۲۲۲	۲۰۰۰
میان باری	۲	۱۲۲۲	۲۰۰۰	۱۲۲۲	۲۰۰۰	۱۲۲۲	۲۰۰۰	۱۲۲۲	۲۰۰۰	۱۲۲۲	۲۰۰۰	۱۲۲۲	۲۰۰۰
میان باری	۲	۱۲۲۲	۲۰۰۰	۱۲۲۲	۲۰۰۰	۱۲۲۲	۲۰۰۰	۱۲۲۲	۲۰۰۰	۱۲۲۲	۲۰۰۰	۱۲۲۲	۲۰۰۰

شکل ۳- قبض برق

خازن

خازن با ذخیره کردن انرژی الکتریکی و شارژ و دشارژ مداوم در جریان متناوب قابلیت تولید توان غیرمؤثر دارند. جدول ۱ انواع خازن برای تأمین توان غیرمؤثر به همراه ویژگی‌های آن در بانک خازنی را معرفی می‌کند. جدیدترین تکنولوژی ساخت خازن، خازن‌های خشک تمام فیلم معدنی می‌باشند که حتی در صورت بروز هر گونه صدمه و ترکیدگی بدنه خازن، هیچ ماده شیمیایی مضر یا صدمه‌زننده به انسان و محیط در آن وجود ندارد و به صورت استوانه‌ای ساخته می‌شوند. در شکل (۴) یک نمونه از این خازن‌ها نشان داده می‌شود. خازنی که در شکل (۴) نشان داده شده است واحد (یونیت) خازن نامیده می‌شود و ظرفیت این خازن برای توان‌های بالای غیرمؤثر، محدود است.



شکل ۴- خازن استوانه‌ای خشک معدنی

جدول ۱- انواع خازن بانک خازنی

ویژگی خازن	خازن‌های بانک خازنی
نشستی دارد	خازن کاغذی
نشستی کمتر - ایمنی بیشتر	خازن خشک

بانک خازنی: بانک خازنی، شامل تعدادی خازن، تجهیزات قطع و وصل و تجهیزات حفاظتی است. این مجموعه داخل یک تابلو نصب می‌شود (شکل ۵).



شکل ۵- نمونه‌ای از بانک خازنی

برخی موارد به دلیل کم و زیاد شدن تعداد وسایل الکتریکی که منجر به تغییرات مقدار توان غیرمؤثر می‌شود، قطع و وصل شدن خازن متناسب با نیاز مصرف کننده ضروری می‌باشد. حتی برای مصرف کنندگان بزرگ نیاز به خازن‌های زیاد برای تأمین توان غیرمؤثر می‌باشد. برای رسیدن به آن ظرفیت‌های زیاد، استفاده از چند خازن به صورت موازی، استفاده می‌شود.



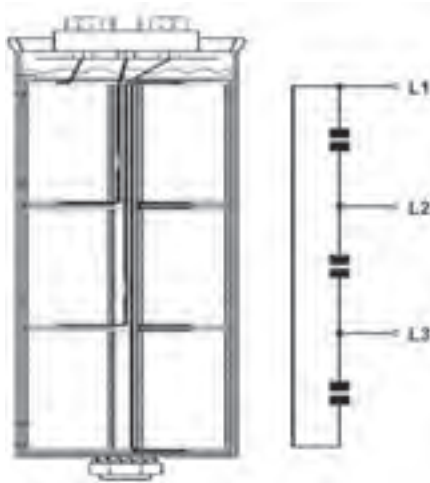
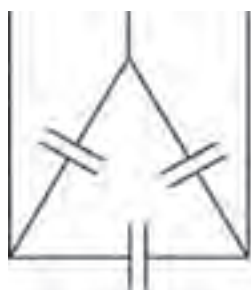
شکل ۶- رگولاتور اصلاح ضریب توان

رگولاتور (تنظیم کننده): برای تنظیم ظرفیت خازن‌ها به منظور تأمین توان غیرمؤثر از رگولاتور اصلاح ضریب قدرت استفاده می‌شود. به عبارت دیگر اگر نیاز باشد خازن‌ها متناسب با کم و زیاد شدن توان غیرمؤثر مصرف کننده وارد مدار شوند نیاز به قطعه الکتریکی دیگری می‌باشد که با اندازه‌گیری توان غیرمؤثر مصرف کننده، دستور قطع و وصل کنتاکتورها را صادر نماید. این کار باعث تأمین توان غیرمؤثر به مقدار نیاز توسط خازن می‌شود. رگولاتور در تابلو بانک خازنی نصب می‌شود (شکل ۶).

تجهیزات بانک خازنی:

بانک خازنی از تجهیزات مختلفی نظیر کنتاکتور، خازن، فیوز و رگولاتور تشکیل شده است.
خازن: نمای داخلی خازن یونیت در شکل (۷) دیده می‌شود. در این شکل سه عدد خازنی به صورت اتصال مثلث در درون یک استوانه فلزی قرار گرفته و از سه رأس مثلث سه اتصال برای وصل شدن به ولتاژ سه فاز بر روی خازن تعبیه شده است.

نماد خازن در نقشه‌های الکتریکی به صورت تکفاز و سه فاز نشان داده شده است. (شکل ۸) انتخاب خازن براساس ظرفیت پله مورد نیاز در سطح ولتاژ شبکه را نشان می‌دهد. به عنوان نمونه چنانچه یک بانک خازنی ۱۰۰ کیلوواری از ترکیب ۴ پله ۲۵ کیلوواری در سطح ولتاژ ۴۰۰ ولت مورد نیاز باشد، یک خازن ۲۵ کیلوواری در سطح ولتاژ ۴۰۰ ولت و یا دو عدد خازن ۱۲/۵ کیلوواری ۴۰۰ ولتی می‌تواند برای هر پله استفاده شود (جدول ۲).



شکل ۸- نماد بانک خازنی در نقشه‌های الکتریکی

شکل ۷- نمای داخلی یک خازن خشک استوانه‌ای

باید در نظر داشت که استفاده از یک خازن ۲۵ کیلووار ارزان‌تر از دو خازن ۱۲/۵ کیلووار است. چرا؟

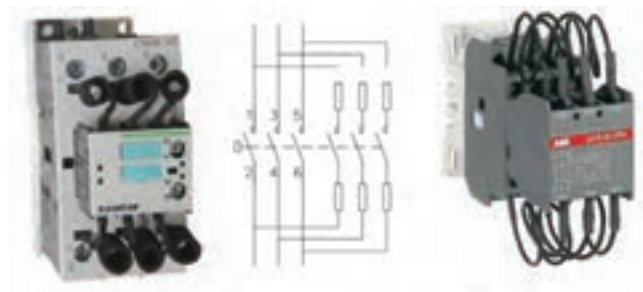
توجه



جدول ۲- پله بندی بانک خازنی

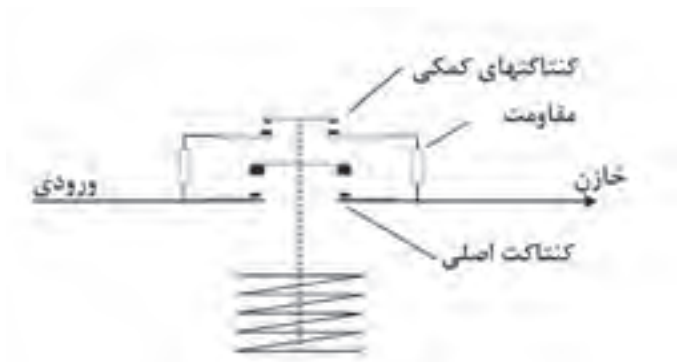
مراحل پله	پله ۱	پله ۲	پله ۳	پله ۴
ظرفیت بانک خازنی	۲۵kvar			
	۱۲/۵ kvar	۱۲/۵ kvar		
مجموع ظرفیت	۱۰۰ kvar			

اگر از دو خازن ۱۲/۵ کیلوواری برای یک پله استفاده شود هنگام صدمه احتمالی یک خازن، نصف ظرفیت آن پله از دست خواهد رفت. درحالی که برای پله ۲۵ کیلوواری تمام ظرفیت پله از دست خواهد رفت. به علاوه به دلیل مساحت جانبی بیشتر دو خازن ۱۲/۵ کیلوواری به یک خازن ۲۵ کیلوواری، تبادل حرارتی با محیط بیشتر خواهد بود که به افزایش طول عمر خازن و کاهش خطر صدمه دیدن خازن کمک زیادی خواهد کرد. ■ **کنتاکتورخازنی**: کنتاکتورهایی که برای قطع و وصل خازن، درون بانک خازنی استفاده می شود، کنتاکتور خازنی نامیده می شود. ظاهر این نوع کنتاکتورها نیز متفاوت با کنتاکتورهای دیگر است (شکل ۹).



شکل ۹- نمونه کنتاکتور خازنی

کنتاکتورهای خازنی نشان داده شده در شکل ۹ دارای تعدادی سیم به صورت پیچیده شده در قسمت بالا و پایین هستند. این سیمها در واقع مقاومت اهمی هستند. با بررسی دقیق شمای داخلی کنتاکتور خازنی می توان دید که قبل از بسته شدن کنتاکت اصلی کنتاکتور، کنتاکت های کمکی بسته شده و خازن همراه با مقاومت های محدودکننده جریان در قسمت بالایی و پایینی کنتاکتور وارد مدار شده و برق دار می شود و اندکی پس از آن، کنتاکت های کمکی از محل خود حرکت کرده و باز شده و کنتاکت اصلی بسته می شود و خازن به طور کامل وارد مدار می شود (شکل ۱۰).



شکل ۱۰- اتصالات داخلی کنتاکتور خازنی

اگر خازن ها مستقیم وارد مدار شود چه پیامدی خواهد داشت؟

سؤال



انتخاب کنتاکتور خازنی برای خازن‌ها براساس ظرفیت خازنی است که باید از طریق آن کنتاکتور قطع و وصل شود. به عنوان مثال برای یک خازن ۲۵ کیلوواری در سطح ولتاژ ۴۰۰ ولت باید از یک کنتاکتور ۲۵ کیلوواری با سطح ولتاژ ۴۰۰ ولت استفاده شود. البته سازندگان معتبر کنتاکتور، استفاده از کنتاکتور با یک شماره استاندارد بالاتر را توصیه می‌کنند. در واقع کنتاکتور ۳۰ کیلوواری با سطح ولتاژ ۴۰۰ ولت از نظر سازندگان کنتاکتور گزینه مناسب‌تری می‌باشد.



شکل ۱۱- کلید فیوز خودکار مینیاتوری سه فاز

■ **تجهیزات حفاظتی:** برای حفاظت از هر پله بانک خازن باید فیوز مناسب آن پله بین کنتاکتور و شبکه اصلی برق قرار بگیرد. کلید فیوزهایی که برای بانک خازنی استفاده میشود باید از نوع تندکار باشد (شکل ۱۱).

چنانچه در محل نصب بانک خازنی شبکه برق دارای ماکزیمم و می‌نیمم (پیک‌های) مختلفی باشد، استفاده از فیوز کندکار می‌تواند گزینه و جایگزین مناسبی باشد. نکته دیگر در انتخاب کلید فیوز، مقدار جریان آن است. طبق استاندارد IEC ۶۰۸۳۱

خازن توانایی تحمل اضافه جریان دائمی تا ۳۵ درصد را دارا می‌باشد. البته مقدار اضافه ولتاژ مجاز برای شبکه نیز ده درصد می‌باشد که این اضافه ولتاژ می‌تواند منجر به اضافه جریان شود. بنابراین با احتساب دو ضریب گفته شده ($1/485 = 1/35 \times 1/1$) مقدار جریان فیوز حدوداً $1/5$ برابر جریان خازن همان پله خواهد بود. البته برخی مقدار ترانس ظرفیت خازن که طبق استاندارد IEC تا ۱۰ درصد می‌باشد را نیز در نظر گرفته و ضریب $1/65$ را برای جریان فیوز در نظر می‌گیرند. با ذکر یک مثال انتخاب جریان فیوز برای یک پله ۲۵ کیلوواری ۴۰۰ ولتی محاسبه می‌شود.

$$I_{\text{Capacitor}} = \frac{Q_C}{\sqrt{3} \times V_L} = \frac{25 \times 10^3}{\sqrt{3} \times 400} = 36A \rightarrow I_{\text{fuse}} = 1/5 \times 36 = 54A$$

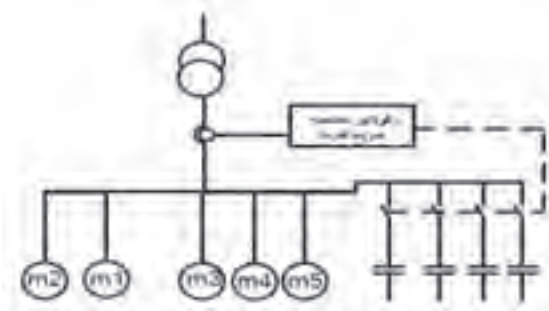
با توجه به محاسبات بالا حداقل جریان فیوز انتخابی باید ۵۴ آمپر باشد اما به دلیل موجود نبودن کلید فیوز در این جریان محاسبه شده، نزدیک‌ترین فیوز، فیوز ۶۳ آمپر می‌باشد که برای این پله در نظر گرفته می‌شود.

■ **رگولاتور:** رگولاتور اصلاح ضریب توان یکی از تجهیزات جداناپذیر بانک خازنی می‌باشد که با اندازه‌گیری مقدار مصرف توان راکتیو مصرف‌کننده، دستور قطع و وصل کنتاکتورها را صادر نماید. رگولاتورهای مختلفی از سوی شرکت‌های مختلف برای استفاده در بانک‌های خازنی ارائه می‌شوند. اما قبل از انتخاب رگولاتور مناسب باید بدانیم تجهیز مناسب باید چه ویژگی‌هایی داشته باشد.

ویژگی‌ها و مزایای رگولاتور

الف) تنظیم و شناسایی خودکار: یکی از مهم‌ترین ویژگی رگولاتورها شناسایی خودکار می‌باشد. این ویژگی این امکان را فراهم می‌آورد که رگولاتور پس از نصب شدن در بانک خازنی و روشن شدن، به صورت

ترتیبی پله‌های بانک خازنی را قطع و وصل نموده و با دریافت مقدار جریان هر پله از ترانسفورماتور جریان، تخمینی از ظرفیت هر پله به دست می‌آورد. پس از اتمام قطع و وصل پله‌ها، متناسب با مقدار جریان غیرمؤثر مصرف‌کننده، فرمان وصل پله‌های مورد نیاز برای تأمین توان غیرمؤثر مصرف‌کننده را صادر می‌کند (شکل ۱۲).

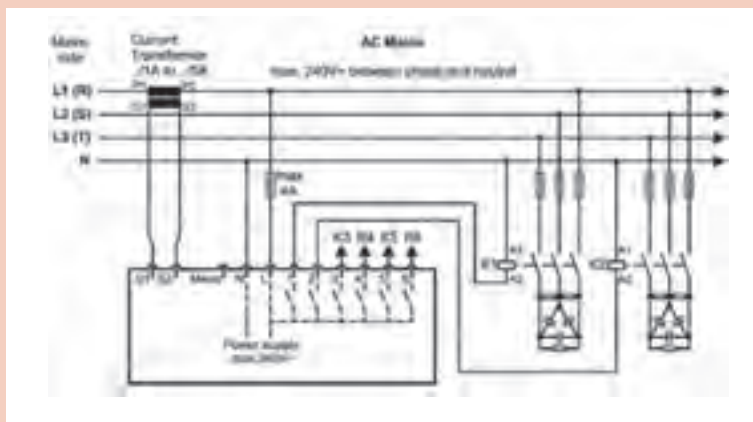


شکل ۱۲- رگولاتور

ب) قطع و وصل دوره‌ای پله‌ها: قطع و وصل دوره‌ای^۱ پله‌ها از ویژگی‌های مهم دیگر رگولاتورها می‌باشد که باید در انتخاب رگولاتور مدنظر قرار گیرد. همانطور که از نام این ویژگی برمی‌آید، این امتیاز را به بانک خازنی خواهد داد که تمامی پله‌های یکسان از نظر تعداد دفعات قطع و وصل و زمان در مدار بودن به صورت تقریبی با هم برابر باشند. در واقع پله‌های یکسان با هم مستهلک شوند. چنانچه یک بانک خازنی دارای دو یا سه پله ۲۵ کیلوواری باشد، تمامی پله‌ها از نظر زمانی و تعداد دفعات قطع و وصل با یکدیگر برابر باشند و به‌صورتی نباشد که یک پله بارها مورد استفاده قرار بگیرد و مستهلک شود در حالی که دیگر پله‌ها وارد مدار نشده باشند.

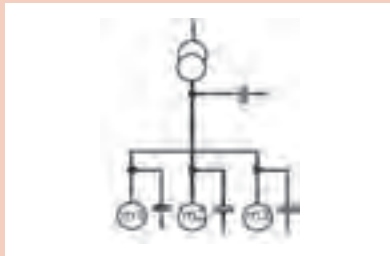
ج) شناسایی پله‌های معیوب: یکی دیگر از ویژگی مفید و لازم رگولاتورها شناسایی پله‌های معیوب و اعلام خرابی آنها، قطع کردن پله‌های بانک خازنی در هنگام اضافه جریان‌های ناشی از هارمونیک و محدوده تغییر ضریب توان مطلوب می‌باشد.

در نقشه شکل ۱۳ محل نصب رگولاتور را مشخص کنید و عملکرد مدار را تفسیر و به کلاس ارائه نمایید.



شکل ۱۳- نقشه تک خطی یک بانک خازنی

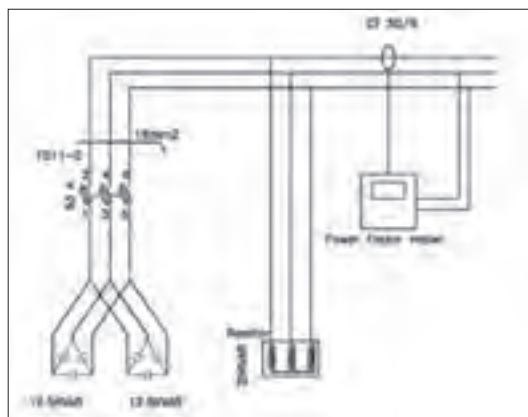




شکل ۱۴- جبران سازی نقطه‌ای یا محلی

جبران سازی نقطه‌ای یا محلی

هدف از انجام این جبران سازی، بررسی و مشاهده اثر خازن گذاری در یک نقطه از مصرف شبکه است. همچنین اندازه‌گیری کاهش مقدار جریان و بهبود ضریب توان بعد از خازن گذاری است (شکل ۱۴). برای انجام این کار ابتدا باید با توجه به تجهیزات آورده شده مدار قدرت زیر را ببندید.



شکل ۱۵- مدار قدرت جبران سازی نقطه

تجهیزات مورد نیاز:

- راکتور
- کلید فیوز
- کسینوس فی متر
- آمپر متر

مطابق شکل (۱۵) از یک سلف یا راکتور به‌عنوان بار مصرف‌کننده راکتیو استفاده کنید. در ادامه با کمک خازن، توان غیرمؤثر در همان محل تأمین می‌شود و ضریب توان افزایش می‌یابد.

توجه



به‌دلیل عدم وجود بار اهمی، اندازه‌گیری ضریب توان توسط دستگاه با خطا همراه خواهد بود.

مراحل انجام کار: دو عدد خازن سه فاز موازی را به‌صورت موازی متصل کنید و از طریق یک عدد کلید فیوز با فیوز مناسب به ابتدای خط محل تغذیه بار (سلف) متصل کنید. به دلیل استفاده از دو خازن ۱۲/۵ کیلوواری که در مجموع دارای ۲۵ کیلووار توان غیرمؤثر می‌باشد، حداقل مقدار مجاز جریان فیوز باید ۵۴ آمپر باشد. با توجه به اینکه نزدیکترین رنج فیوز استاندارد به جریان محاسبه شده، ۶۳ آمپر می‌باشد از فیوز ۶۳ آمپر استفاده شده کنید.

$$I_{\text{Capacitor}} = \frac{Q_C}{\sqrt{3} \times V_L} = \frac{25 \times 10^3}{\sqrt{3} \times 400} = 36A \rightarrow I_{\text{fuse}} = 1/5 \times 36 = 54A$$

برای مشاهده و تأثیر ورود خازن به مدار از یک عدد ترانسفورماتور جریان با نسبت تبدیل ۵۰ به ۵ برای نمونه‌گیری جریان و ارسال آن به دستگاه اندازه‌گیری ضریب توان استفاده کنید. البته می‌توانید از یک رگولاتور اصلاح ضریب توان نیز بهره بگیرید. ابتدا کلید فیوز را در حالت باز قرار دهید و راکتور را وارد مدار کنید. مقدار جریان راکتور به‌همراه ضریب توان ثبت می‌شود (شکل ۱۶). پس از قطع نمودن مدار و اتصال کلید فیوز، مدار را مجدداً برق‌دار کنید.



شکل ۱۷- میزان جریان و ضریب توان بار با اتصال خازن



شکل ۱۶- میزان جریان و ضریب توان بار بدون خازن

چنانچه از کلید فیوز قابل قطع زیر بار استفاده کنید، می‌توانید در حالت برق‌دار نیز کلید فیوز را قطع و وصل کنید. در این حالت مقدار جریان و ضریب توان در شکل (۱۷) نشان داده شده است. در حالتی که خازن در مدار قرار دارد، مقدار جریان به طرز چشمگیری کاهش می‌یابد و در مقابل مقدار ضریب توان افزایش قابل ملاحظه‌ای خواهد داشت. بنابراین کاملاً مشخص است که استفاده از خازن در کنار یک بار مصرف‌کننده توان غیرمؤثر، با جبران‌سازی توان غیرمؤثر، علاوه بر کاهش جریان جذب شده از سوی شبکه، مقدار ضریب توان را نیز بهبود می‌دهد که موجب کاهش هزینه‌های مصرف‌کننده می‌شود.

توجه



معمولاً ضریب قدرت موتورها بین ۰/۷۵ تا ۰/۸۵ است و در روش تجربی حدود ۶۰ درصد توان مؤثر موتور، خازن برای اصلاح ضریب قدرت در نظر گرفته می‌شود به‌عنوان مثال موتور ۱۰۰ کیلووات حدود ۶۰ کیلو وات خازن نیاز دارد.

توجه



برای مقایسه وضعیت تغییر جریان الکتریکی و اصلاح ضریب توان جدول ۳ را برای حالت قبل تکمیل کنید.

فعالیت

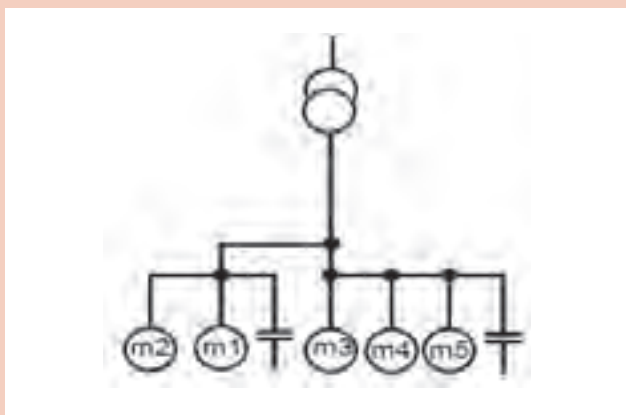


جدول ۳- مقادیر اندازه‌گیری شده کار عملی اول

ضریب توان		مقدار جریان (آمپر)		مقادیر اندازه‌گیری شده
موتور ۲/۲ کیلو وات	موتور ۱/۵ کیلو وات	موتور ۲/۲ کیلو وات	موتور ۱/۵ کیلو وات	
				قبل از خازن‌گذاری
				بعد از خازن‌گذاری



بیشترین کاربرد جبران سازی نقطه‌ای در کجاست؟



شکل ۱۸- جبران سازی گروهی

جبران سازی مرکزی

هدف از انجام این جبران سازی بررسی و مشاهده اثر خازن گذاری بر کاهش مقدار جریان و بهبود ضریب توان چند مصرف کننده است که مصرف کننده توان غیرمؤثر هستند و متناسب با تغییر مقدار توان غیرمؤثر، تعداد پله‌های بانک خازنی وارد و خارج از مدار می شود (شکل ۱۸)

در این روش برای چند مصرف کننده که همزمان و کنار یکدیگر کار می کنند، یک خازن با توان بالا نصب می شود.

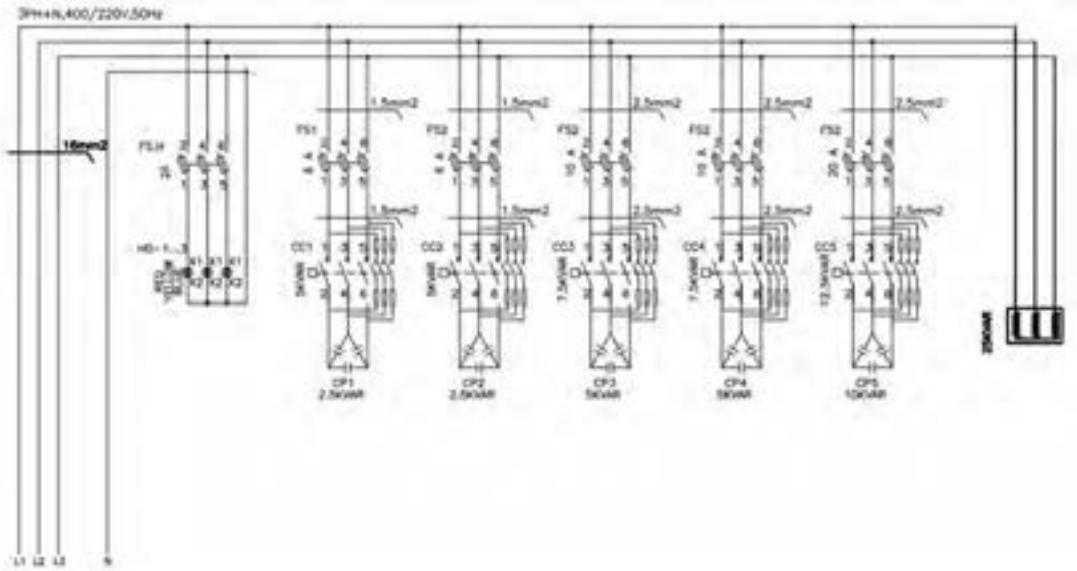
تجهیزات مورد نیاز:

- راکتور
- ترانسفورماتور جریان (CT)
- کلید فیوز
- کسینوس فی متر
- آمپر متر
- لامپ سیگنال

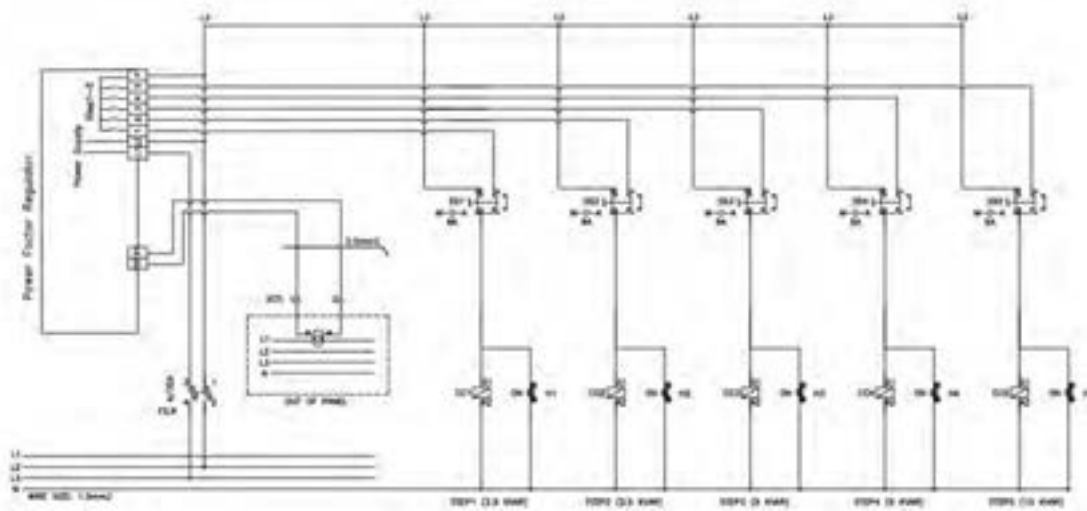
مراحل انجام کار: ابتدا مدار قدرت را مطابق شکل ۱۹ ببندید و سپس مدار فرمان مطابق شکل ۲۰ کامل کنید. در مدار قدرت از خازن، کنتاکتور خازنی و کلید فیوز استفاده کنید. در مدار فرمان نیز به غیر از رگولاتور از یک کلید دو طرفه و چراغ سیگنال استفاده نمایید تا در زمان معیوب شدن رگولاتور و یا مواردی دیگر بتوان پله‌های بانک خازنی را وارد مدار کرد و پله‌های وارد شده (جبران شده) به مدار از طریق روشن بودن چراغ‌های سیگنال مشخص باشد.

به دلیل عدم وجود بار مؤثر (اهمی)، ممکن است تنظیمات رگولاتور اصلاح ضریب توان در حالت اتوماتیک به درستی انجام نشود و نیاز به وارد کردن تنظیمات به صورت دستی باشد.





شکل ۱۹- مدار قدرت بانک خازنی



شکل ۲۰- مدار فرمان بانک خازنی

بعد از اتصال مدار به شبکه برق رگولاتور به صورت خودکار پله‌ها را وارد و خارج می‌کند و پس از شناسایی پله‌ها مقدار ضریب توان اولیه را نشان می‌دهد (چنانچه رگولاتور اصلاح ضریب توان نتوانست شناسایی را کامل کند باید به کمک دفترچه راهنمای رگولاتور اصلاح ضریب توان، مقادیر را به صورت دستی وارد کنید). پس از طی زمانی کوتاه، رگولاتور اصلاح ضریب توان، پله‌ها را از طریق ارسال فرمان به کنتاکتور خازنی وارد مدار می‌کند. دقت نمایید که با ورود هر پله، مقدار ضریب توان افزایش یافته و مقدار جریان الکتریکی کاهش می‌یابد. در شکل (۲۱) و (۲۲) مراحل شناسایی اتوماتیک و نتیجه ورود پله طبق فرمان رگولاتور اصلاح ضریب و توان مشخص شده است.



شکل ۲۱- روند شناسایی اتوماتیک توسط رگولاتور شکل ۲۲- نتیجه عملکرد رگولاتور اصلاح ضریب توان

برای مقایسه وضعیت تغییر جریان الکتریکی و اصلاح ضریب توان این دو مقدار را در هر پله بررسی و در جدول ۴ یادداشت نمایید. در ادامه منحنی تغییرات جریان و ضریب توان را به ازای تغییر پله ترسیم نمایید.

جدول ۴- مقادیر اندازه‌گیری شده کار عملی دوم

ضریب توان					مقدار جریان (آمپر)					مقادیر اندازه‌گیری شده
۵پ	۴پ	۳پ	۲پ	۱پ	۵پ	۴پ	۳پ	۲پ	۱پ	
										بعد از خازن گذاری
										قبل از خازن گذاری

فعالیت



بار راکتیو دیگری در کنار بار راکتیو ۲۵ کیلووار فعلی اضافه کنید و واکنش رگولاتور را به آن مشاهده کنید.

سؤال



مزایا و معایب روش جبران سازی گروهی را بررسی کنید.

روش دیگر برای بررسی جبران سازی :

برای بررسی اثر جبران سازی، توسط یک کلید دوطرفه، یکی از بزرگ ترین پله هایی که توسط رگولاتور به مدار وارد شده است را از مدار خارج کنید، به این ترتیب کاهش ضریب توان در مدار، به منزله افزایش مقدار بار راکتیو تلقی شده و بانک خازنی به آن واکنش نشان می دهد. در این حالت پله های وارد شده به مدار را طوری تغییر می دهد که مقدار ضریب توان افزایش یابد.

توجه



برای واکنش دادن رگولاتور نسبت به هر تغییر باید زمانی سپری شود تا از نظر رگولاتور آن تغییرات تثبیت شوند و به صورت کوتاه مدت و گذرا نباشد. این زمان معمولاً بیش از یک دقیقه است.

واکنش رگولاتور اصلاح ضریب توان در شکل (۲۳) به خارج کردن یکی از پله های وارد شده به مدار را مشاهده می کنید.



شکل ۲۳- نتیجه عملکرد رگولاتور اصلاح ضریب توان به خارج کردن یک پله

تحقیق کنید



- ۱- چه شرکت هایی در زمینه تولید بانک خازنی فعال هستند.
- ۲- نرخ محاسبه اجرت ساخت تابلو بانک خازنی چگونه برآورد می شود

ارزشیابی شایستگی تابلوی بانک خازنی

<p>شرح کار: جبران سازی نقطه‌ای یا محلی توان غیرمؤثر جبران سازی مرکزی توان غیرمؤثر</p>			
<p>استاندارد عملکرد: برآورد مقدار توان غیر مؤثر موردنیاز و نصب خازن و قطعات بانک خازنی</p>			
<p>شاخص‌ها: تسلط بر محاسبه توان مؤثر و غیر مؤثر شناخت قطعات بانک خازنی و کاربرد آنها نصب نقطه‌ای و پله‌ای خازن در مدار یک مصرف کننده موتورالکتریکی</p>			
<p>شرایط انجام کار و ابزار و تجهیزات: شرایط: کارگاه برق صنعتی دارای تابلو بانک خازنی ابزار و تجهیزات: تابلو بانک خازنی - بار سلفی یا موتور الکتریکی - ویدئو پروژکتور</p>			
<p>معیار شایستگی:</p>			
ردیف	مرحله کار	حداقل نمره قبولی از ۳	نمره هنرجو
۱	اصلاح ضریب توان مرکزی	۲	
۲	اصلاح ضریب توان نقطه ای	۲	
۳	محاسبه توان غیر مؤثر	۱	
	شایستگی‌های غیرفنی، ایمنی، بهداشت، توجهات زیست محیطی و نگرش: کسب اطلاعات کارتیمی مستندسازی ویژگی شخصیتی	۲	
	میانگین نمرات		*
<p>* حداقل میانگین نمرات هنرجو برای قبولی و کسب شایستگی، ۲ می‌باشد.</p>			

واحد یادگیری ۶

راه‌انداز اینورتر موتورهای القایی



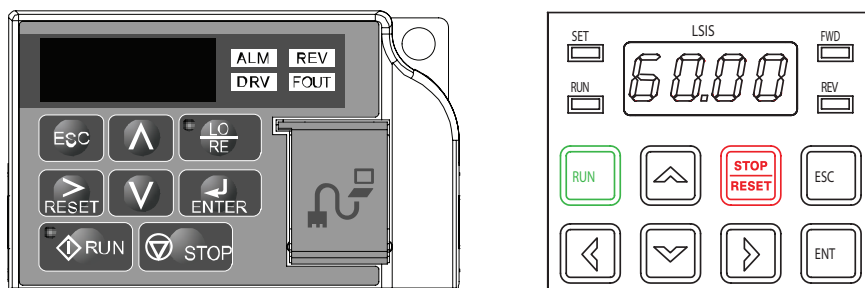
شکل ۱- دو نمونه اینورتر

راه‌اندازی موتورهای الکتریکی به کمک اینورتر دارای مزیت‌های زیادی است. به‌همین دلیل امروزه در صنایع و حتی لوازم خانگی جدید مانند کولرهای گازی، موتورهای الکتریکی به کمک اینورتر راه‌اندازی می‌شود (شکل ۱). به‌طور کلی می‌توان گفت وقتی یک موتور الکتریکی از طریق اینورتر راه‌اندازی می‌شود، اگر پارامترهای اینورتر درست تنظیم شده باشد سیم پیچ‌های موتور الکتریکی هرگز نمی‌سوزد. به‌همین دلیل اینورتر ضمن داشتن مزایای زیاد در راه‌اندازی و توقف موتور الکتریکی، محافظ بسیار خوب موتور الکتریکی است. راه‌اندازی موتور الکتریکی با استفاده از مدارهای راه‌اندازی متداول مانند مدار راه‌اندازی ستاره - مثلث یا راه‌اندازی مستقیم همراه با شوک‌های الکتریکی و مکانیکی است. راه‌اندازی موتور الکتریکی با اینورتر یک نوع راه‌اندازی نرم برای موتور الکتریکی است که مزایای زیر را به همراه دارد:

- صرفه‌جویی در مصرف انرژی به‌طوری که ظرف مدت یک الی یک و نیم سال، هزینه خود اینورتر از بابت صرفه‌جویی در مصرف انرژی جبران می‌شود (به‌دست می‌آید)
- کاهش توان غیر مؤثر مصرفی (به‌دلیل داشتن بانک خازنی در اینورتر)
- حذف جریان راه‌اندازی زیاد
- رفع ناهنجاری‌های مکانیکی (عدم ایجاد ضربه و به‌تبع آن عدم خرابی فونداسیون و ...)
- عدم خرابی یاتاقان‌ها، برینگ‌ها و بلبرینگ‌های موتور الکتریکی
- عدم خرابی سیستم انتقال نیرو از موتور به بار مکانیکی (مانند تسمه‌ها، چرخ زنجیرها و ...)
- عدم خرابی گیربکس‌های تبدیل دور
- محدود کردن جریان راه‌اندازی
- عدم نیاز به خازن‌های اصلاح ضریب توان (کسینوس فی)
- عدم نیاز به حالت ستاره و مثلث هنگام راه‌اندازی موتور
- امکان قطع و وصل اضطراری از راه دور
- عدم نیاز به کلیدهای قطع و وصل قدرت
- امکان تعداد دفعات قطع و وصل زیاد در زمان کوتاه
- امکان داشتن دور ثابت و مستقل از بار (شبه موتور سنکرون)
- به سادگی و بدون هیچ‌گونه تجهیزاتی اینورتر می‌تواند جهت گردش روتور موتور را عوض کند.
- امکان غیر فعال یک جهت گردش موتور
- در اینورتر می‌توان محدوده فرکانسی را به‌صورت حد پایین و حد بالا تنظیم کرد (مثلاً کاری کنیم که هیچ‌گاه دور موتور از ۱۲۵۰ دور کمتر نشود و از ۱۸۵۰ دور نیز بیشتر نشود).



استفاده از اینورتر و بانک خازنی برای اصلاح ضریب توان را با یکدیگر مقایسه نمایید.

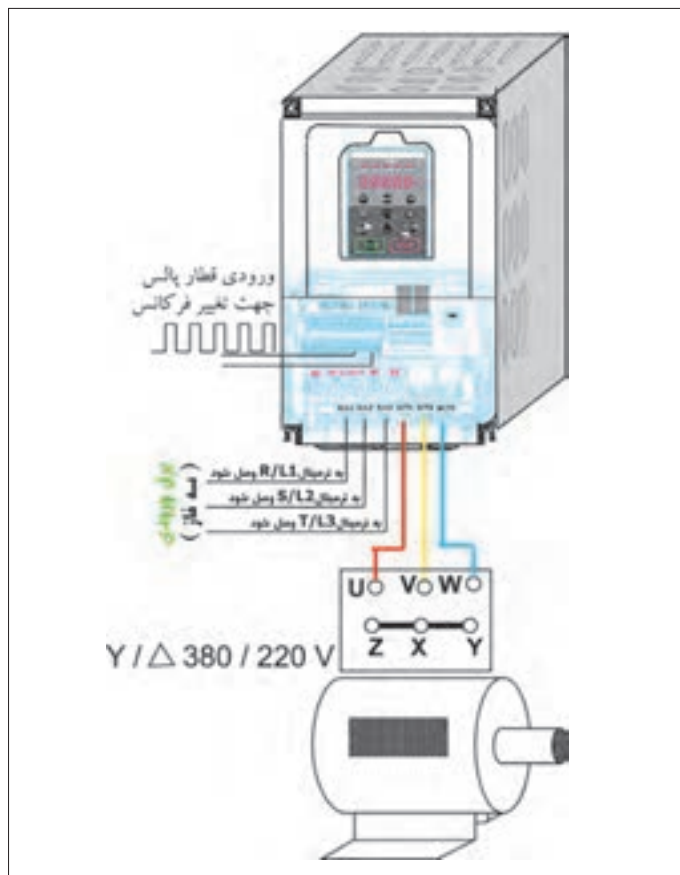


شکل ۲- صفحه کلید دو نمونه اینورتر

ساختمان ظاهری اینورتر

برای آشنایی با ساختمان ظاهری اینورتر دو نمونه صفحه کلید اینورتر در شکل ۲ نشان داده شده است. اجزای مختلف این نمونه شامل این موارد است:

الف) صفحه کلید: در این نمونه درایو صفحه کلید شامل شش کلید (شستی)، یک پتانسیومتر، یک صفحه نمایش و چهار عدد سون سگمنت دیودی است. کلید Enter برای فرمان حرکت موتور الکتریکی و کلید Stop برای فرمان توقف موتور الکتریکی است. از کلید Enter برای تأیید و ذخیره یک مقدار تغییریافته استفاده می‌شود. کلیدهای جهت‌دار برای حرکت بین پارامترها و انتخاب آنها یا برای حرکت بین متغیرها و کم و زیاد کردن مقدار آنها به کار می‌رود. (شکل ۲)



شکل ۳- الف) دیاگرام قدرت اتصال موتور الکتریکی به اینورتر (ورودی سه فاز)

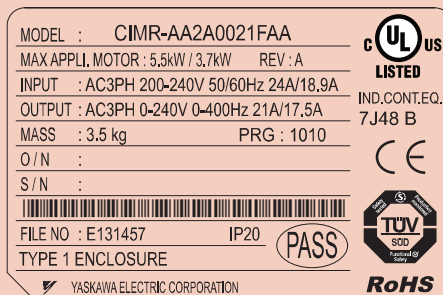
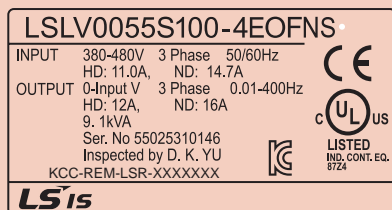
ب) ورودی‌ها و خروجی‌ها: ورودی‌ها و خروجی‌های اینورتر دارای ورودی و خروجی‌های آنالوگ و دیجیتال و خروجی رله‌ای است. ورودی قدرت اینورتر نیز سه فاز یا تک‌فاز است (شکل ۳).



شکل ۳- ب) نحوه اتصال موتور الکتریکی به اینورتر

پ) مشخصات اینورتر (درایو): مشخصات درایو شامل شماره سریال، کشور سازنده، ولتاژ ورودی تک فاز یا سه فاز، خروجی سه فاز جریان، توان و محدوده تغییرات فرکانس است.

برچسب مشخصات نشان داده شده در شکل ۴ مربوط به اینورتر نشان داده شده در شکل ۱ است. مشخصات فنی آن را استخراج کنید.



شکل ۴- دو نمونه برچسب مشخصات فنی اینورتر



شکل ۵- دو فرکانس مختلف اینورتر

با توجه به فرکانس‌های نشان داده شده در شکل ۵، در کدام حالت سرعت چرخش محور موتور الکتریکی چهار قطب بیشتر خواهد بود؟

فعالیت

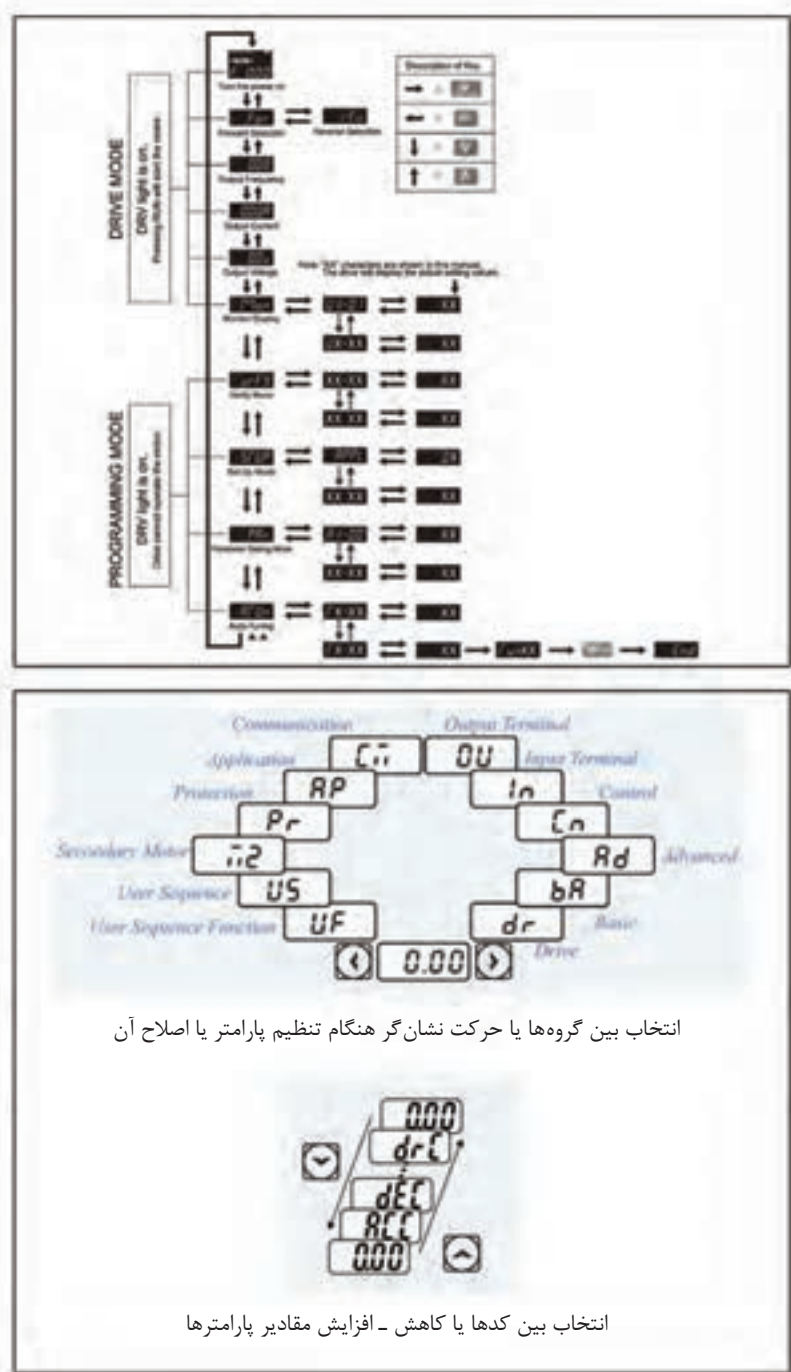


سؤال



تنظیمات اینورتر

تنظیمات اینورترها به طور کلی به دو گروه اصلی تقسیم می‌شود. در شکل ۶، دو نمونه تنظیمات کلی مربوط به دو مدل مختلف اینورتر نشان داده شده است. ساختار کلی تنظیمات مدل‌های دیگر اینورتر مشابه این دو نمونه است.



انتخاب بین گروه‌ها یا حرکت نشان‌گر هنگام تنظیم پارامتر یا اصلاح آن

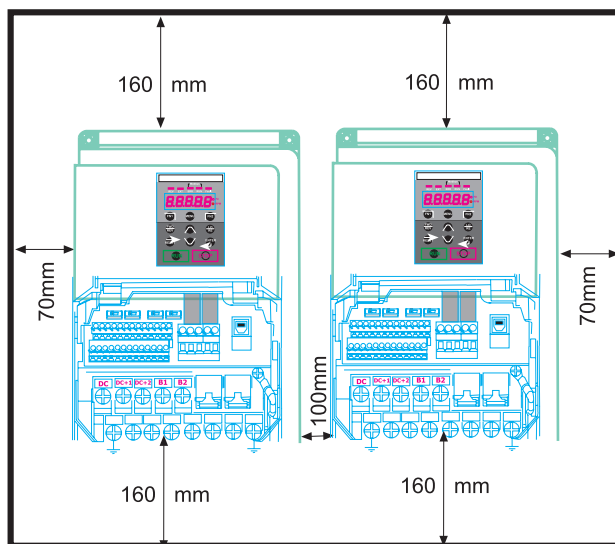
انتخاب بین کدها یا کاهش - افزایش مقادیر پارامترها

شکل ۶- ساختار کلی تنظیمات اینورترها

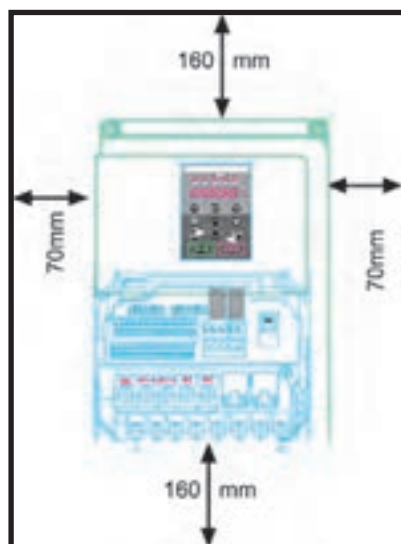
شرایط محیطی محل نصب اینورتر

اینورتر باید در مکانی نصب شود که شرایط محیطی زیر در آن مکان برقرار باشد.

- محل نصب باید فاقد گازهای خورنده باشد.
- محل نصب باید فاقد گازهای قابل احتراق باشد.
- در محل نصب مه و گردوغبار نباشد.
- دمای محیط بین ۱۰- درجه سانتی‌گراد الی ۵۰ درجه سانتی‌گراد باشد.
- رطوبت نسبی محیط از ۹۰٪ RH کمتر باشد.
- میزان لرزش بسیار کم باشد.
- در معرض مستقیم نور آفتاب نصب نشود.
- اگر مجبورید اینورتر را در جایی نصب کنید که گردو خاک زیاد است. حتماً آن را در یک جعبه با IP مناسب ضد گرد و خاک نصب کنید. نحوه خنک کردن اینورتر را حتماً مدنظر قرار دهید. (در این ارتباط به دفترچه راهنمای اینورتر مراجعه کنید که معمولاً همراه اینورتر به مشتری تحویل می‌دهند)
- هنگام نصب اینورتر، باید هر چهار طرف آن (سمت چپ، سمت راست، از بالا و از پایین) نسبت به دیوار و یا بدنه تابلو یا با وسایل جانبی نصب شده در کنار آن، یک حداقل فاصله وجود داشته باشد در این مورد باید به کاتالوگ سازنده مراجعه کرد (شکل ۷).
- اگر دو یا چند اینورتر را کنار یکدیگر نصب می‌کنید باید حداقل فاصله بین اینورترها و سایر وسایل مراعات شده باشد در این مورد به کاتالوگ اینورتر مراجعه نمایید (شکل ۸).

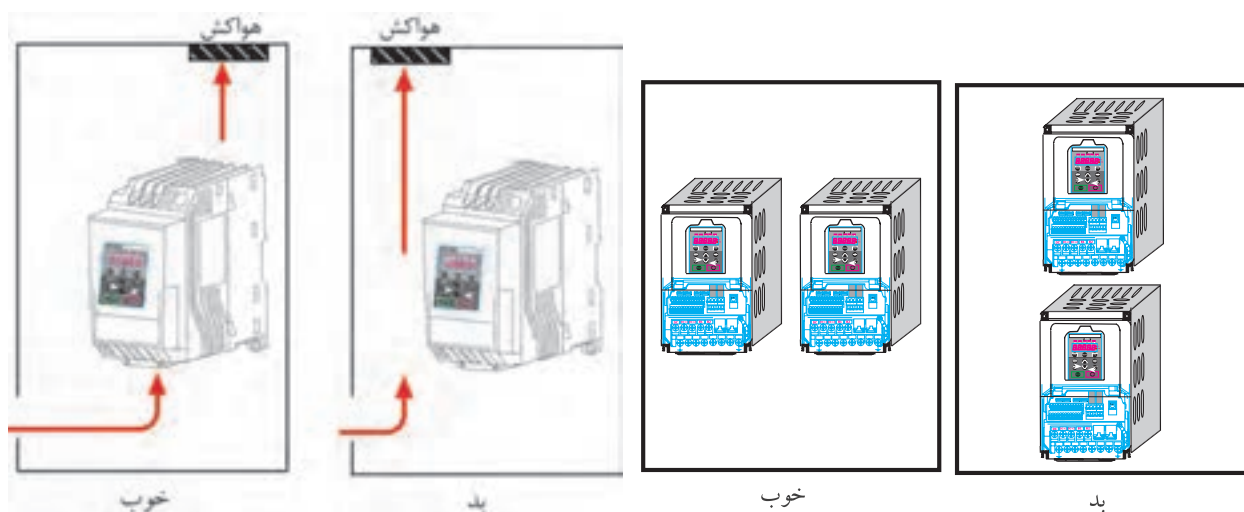


شکل ۸- هنگام نصب چند اینورتر در داخل یک تابلو، فواصل مناسب را رعایت کنید.



شکل ۷- رعایت فاصله جانبی اینورتر با سایر وسایل

- سعی کنید اینورترها را کنار یکدیگر نصب کنید (شکل ۹).
- در یک تابلو اگر برای خنک کردن اینورتر، از یک هواکش استفاده کنید، اولاً هواکش را در قسمت بالای تابلو نصب کنید و ثانیاً در مکانی نصب کنید که مسیر جابجایی هوا، حتماً در مسیر اینورتر باشد (شکل ۱۰).
- در خروجی اینورتر تحت هیچ شرایطی از خازن‌های اصلاح کسینوس فی استفاده نکنید. با توجه به اینکه شکل ولتاژ خروجی اینورتر مربعی است لذا اگر خازن در خروجی اینورتر وصل شود، بلافاصله منفجر خواهد شد.
- به توصیه همه سازندگان حتی‌الامکان بین اینورتر و موتور کلید قطع و وصل مغناطیسی قرار ندهید، سعی کنید به‌طور مستقیم موتور را توسط کابل سه رشته‌ای مناسب به اینورتر متصل کنید.



شکل ۱۰- مکان صحیح نصب هواکش و اینورتر در یک تابلو

شکل ۹- نحوه نصب صحیح در و یا چند اینورتر در یک پنل

سیم‌کشی اینورتر

بعد از نصب صحیح اینورتر در مکان مناسب، باید سیم‌کشی آن را انجام داد.

سیم‌کشی اینورتر شامل دو قسمت است:

الف) سیم‌کشی قسمت قدرت

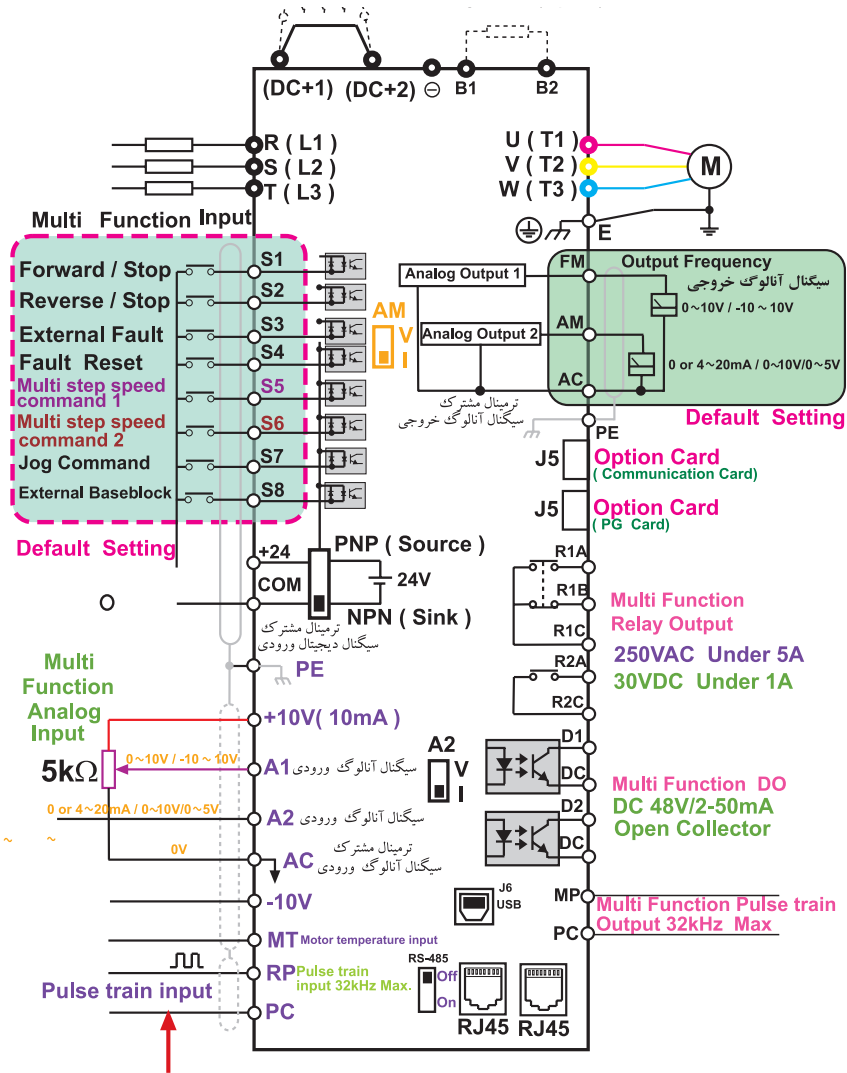
ب) سیم‌کشی قسمت فرمان (در صورت نیاز)

سیم‌کشی قدرت شامل اتصال اینورتر به برق (تک‌فازه و یا سه فازه) و اینورتر به موتور الکتریکی است.

ترمینال‌های قدرت برق ورودی اینورتر را با حروف L_1 یا R و L_2 یا S و L_3 یا T نام‌گذاری می‌کنند. برق سه فازه ورودی به این سه ترمینال که از نظر ابعاد معمولاً خیلی بزرگ‌تر از ترمینال‌های فرمان هستند باید وصل نمود.

معمولاً نقشه سیم‌کشی اینورترها را در دفترچه راهنمای اینورتر رسم می‌کنند که ضمیمه اینورتر است شکل ۱۳ یک نمونه نقشه سیم‌کشی اینورتر را نشان می‌دهد.

نقشه سیم‌کشی اینورتر اطلاعات کاملی از امکانات سخت‌افزاری قابل دسترس اینورتر در اختیار کاربر قرار



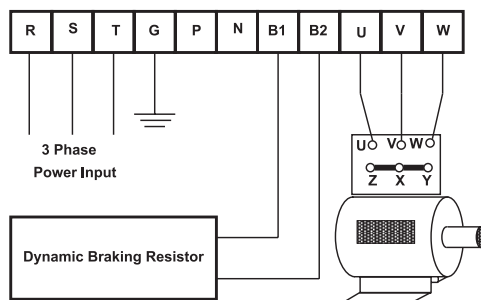
ورودی قطار پالس جهت تغییر فرکانس

شکل ۱۱- نقشه سیم کشی یک مدل اینورتر که سازنده در اختیار کاربر قرار می‌دهد.

می‌دهد به عنوان مثال فوراً می‌توان متوجه شد که این مدل اینورتر چند رله خروجی دارد و یا چند ورودی دیجیتال (قطع و وصل ورودی‌ها ON/OFF) دارد و مواردی از این قبیل. همچنین بعضی از سازندگان علاوه بر نقشه سیم کشی کلی، نقشه ترمینالی هم در اختیار کاربر می‌گذارند. معمولاً نقشه‌های ترمینالی قدرت و کنترل به طور مجزا در اختیار کاربر قرار می‌دهند. شکل ۱۲ یک نمونه نقشه ترمینالی قدرت مربوط به یک اینورتر را نشان می‌دهد.

برای سیم کشی قسمت قدرت، قبل از هر اقدامی باید سطح مقطع سیم‌های کابل مورد نیاز را مشخص کرد. سطح مقطع سیم‌ها باید طوری انتخاب شود که افت ولتاژ دائم مسیر از مقدار استاندارد (معمولاً کمتر از ۵ درصد) بیشتر نشود و همچنین تمام موارد دیگر باید در انتخاب سطح مقطع سیم‌ها لحاظ شود. بسیاری از سازندگان اینورتر، سطح مقطع سیم‌های مورد نیاز را به صورت جدول و متناسب با توان اینورتر در دفترچه

راهنمای اینورتر در اختیار کاربر قرار می‌دهند. جدول ۱ یک نمونه از این جداول را نشان می‌دهد. بعد از انتخاب سطح مقطع سیم‌های قدرت، نسبت به تهیه آن و ترجیحاً به صورت کابل تهیه کنید و سیم‌کشی را از روی نقشه و با لحاظ کردن نکات ایمنی انجام می‌دهیم. بعضی از این نکات که حتماً باید لحاظ شوند عبارت‌اند از:



شکل ۱۲- یک نمونه نقشه ترمینال قدرت مربوط به اینورتر

جدول ۱- سطح مقطع سیم‌های مورد نیاز اینورتر

Inverter applied	Terminal screw size	Screw torque ¹⁾ (Kgf cm)	Cable ²⁾				Exterior fuse		
			mm ²		AWG		Current	Voltage	
			R,S,T	U,V,W	R,S,T	U,V,W			
200V	0.75 kW	M4	7.1~12	2.5	2.5	14	14	10A	500V
	1.5 kW	M4	7.1~12	2.5	2.5	14	14	15A	500V
	2.2 kW	M4	7.1~12	2.5	2.5	14	14	20A	500V
	3.7 kW	M4	7.1~12	4	4	12	12	32A	500V
	6.5 kW	M4	7.1~12	6	6	10	10	50A	500V
	7.5 kW	M4	7.1~12	10	10	8	8	63A	500V
	11 kW	M5	30.6~38.2	16	16	6	6	80A	500V
	15 kW	M5	30.6~38.2	25	22	4	4	100A	500V
	18.5 kW	M6	61.2~91.8	35	30	2	2	125A	500V
	22 kW	M6	61.2~91.8	35	30	2	2	160A	500V
	30 kW	M8	61.2~91.8	70	70	1/0	1/0	200A	500V
	37 kW	M8	61.2~91.8	95	95	2/0	2/0	250A	500V
	45 kW	M8	61.2~91.8	95	95	2/0	2/0	350A	500V
400V	0.75~1.5kW	M4	7.1~12	2.5	2.5	14	14	10A	500V
	2.2 kW	M4	7.1~12	2.5	2.5	14	14	15A	500V
	3.7 kW	M4	7.1~12	2.5	2.5	14	14	20A	500V
	6.5 kW	M4	7.1~12	4	2.5	12	14	32A	500V
	7.5 kW	M4	7.1~12	4	4	12	12	35A	500V
	11 kW	M5	24.5~31.8	6	6	10	10	50A	500V
	15 kW	M5	24.5~31.8	16	10	6	8	63A	500V
	18.5 kW	M6	30.6~38.2	16	10	6	8	70A	500V
	22 kW	M6	30.6~38.2	25	16	4	6	100A	500V
	30~37 kW	M8	61.2~91.8	25	25	4	4	125A	500V
	45 kW	M8	61.2~91.8	70	70	1/0	1/0	160A	500V
	55 kW	M8	61.2~91.8	70	70	1/0	1/0	200A	500V
	75 kW	M8	61.2~91.8	70	70	1/0	1/0	250A	500V
90 kW	M12	182.4~215.0	100	100	4/0	4/0	350A	500V	
110 kW	M12	182.4~215.0	100	100	4/0	4/0	400A	500V	
132 kW	M12	182.4~215.0	150	150	3/0	3/0	450A	500V	
160 kW	M12	182.4~215.0	200	200	4/0	4/0	450A	500V	

- ۱- برای اتصال سیم‌ها به ترمینال‌های اینورتر، حتماً از سر سیم استفاده کنید.
- ۲- پرس سر سیم‌ها کاملاً درست انجام گرفته باشد.
- ۳- هنگام سفت کردن پیچ‌های ترمینال‌ها، سعی کنید به اندازه‌ای که نیاز است پیچ سفت شود.
- ۴- حتی‌الامکان سعی شود بین سر سیم و سیم متصل به آن از وارنیش حرارتی استفاده شود.
- ۵- سیم اتصال زمین را حتماً وصل کنید.

توجه خیلی مهم



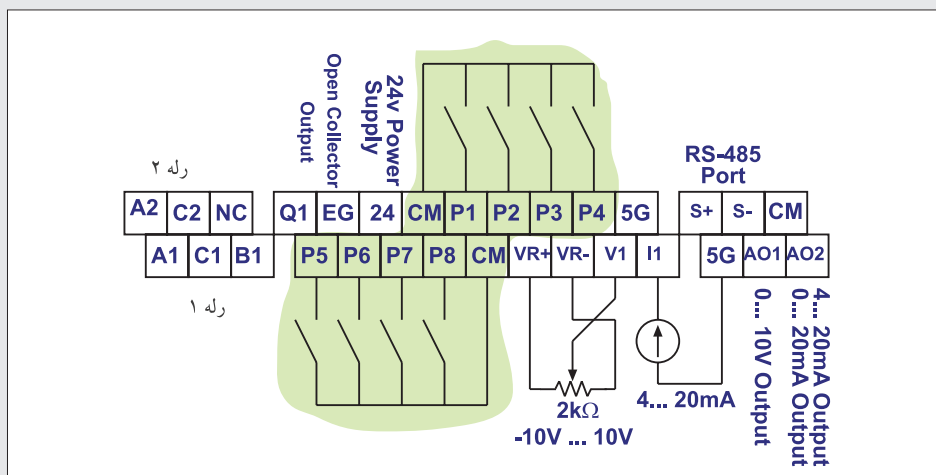
۱- اینورترهایی که برق ورودی آنها سه فاز است به هیچ وجه نیاز به سیم نول در ورودی ندارند. اگر ترمینال قدرت به نام N در اینورتر و در کنار ترمینال‌های برق ورودی وجود داشت (حتی با همان شکل و ابعاد ترمینال ورودی) مربوط به سیم نول ورودی نیست.

۲- اینورترها در خروجی خود حتماً ولتاژ سه فاز تولید می‌کنند، حتی اگر برق ورودی آنها تک‌فاز باشد. در اینورتر، فقط سه ترمینال قدرت مربوط به ورودی و سه ترمینال قدرت مربوط به خروجی است. بقیه ترمینال‌های قدرت مربوط به موارد دیگر است.

برای سیم‌کشی قسمت فرمان اینورتر از سیم با مقطع حداقل 1mm^2 و ترجیحاً از سیم‌های با پوشش رنگی مختلف استفاده کنید.

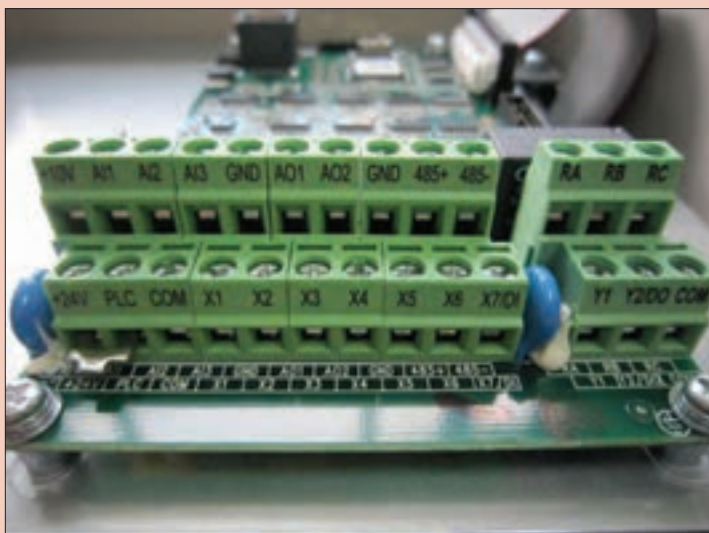
توجه داشته باشید که سیم‌کشی قسمت فرمان اینورتر، متناسب با نیاز باید سیم‌کشی کرد مثلاً اگر نخواهیم ولتاژ آنالوگ به ورودی بدهیم. لذا سیم‌کشی این قسمت موردنیاز نیست و همین طور برای قسمت‌های دیگر. سازندگان اینورتر معمولاً نقشه سیم‌کشی قسمت فرمان را همراه با شماره و یا نام ترمینال‌ها در اختیار کاربر قرار می‌دهند. شکل ۱۳ یک نمونه نقشه ترمینال فرمان یک مدل اینورتر را نشان می‌دهد.

فقط توجه داشته باشید که سیم‌هایی را که برای سیگنال‌های آنالوگ ورودی و خروجی اینورتر، استفاده می‌کنید، باید از کابل‌های زوج به هم تابیده شده و شیلددار باشند تا اثرات نویز بر روی سیگنال‌های آنالوگ به حداقل برسد.



شکل ۱۳- نقشه ترمینالی کنترل یک مدل اینورتر

چند نکته خیلی مهم در ارتباط با اینورتر



شکل ۱۴- ترمینال‌های فرمان مربوط به یک اینورتر

- ۱- سیم‌های قسمت فرمان و کنترل را از کنار سیم‌های قدرت و یا کابل‌های فشار قوی عبور ندهید.
- ۲- به هیچ عنوان در خروجی اینورتر خازن‌های اصلاح ضریب قدرت وصل نکنید.
- ۳- اگر اینورتر در معرض خطر قرار گرفت بلافاصله آن را از برق جدا کنید. بلافاصله بعد از قطع برق ممکن است بعضی از قطعات آن همچنان داغ باشند لذا در این مورد مواظب باشید.
- ۴- سعی کنید هنگام نصب اینورتر ضربه به آن وارد نکنید.
- ۵- اگر خواستید درپوش (قاب) آن را باز کنید و یا آن را خاموش و روشن کنید. حتماً با دست خشک این کار را انجام دهید.
- ۶- اتصال بدنه را حتماً برقرار کنید.
- ۷- نحوه باز کردن صحیح درپوش اینورتر، در راهنمای همراه اینورتر معمولاً به صورت تصویری مشخص می‌کنند. لطفاً قبل از باز کردن درپوش (قاب) آن برای سیم‌کشی قسمت قدرت و فرمان، به کتابچه راهنما مراجعه کنید.

کار عملی



کار عملی شماره ۱

هدف: آشنایی با کیت آموزشی اینورتر

کار عملی با اینورتر را به دو قسمت عمده می‌توان تقسیم کرد :

- ۱- نصب اینورتر در مکان مناسب و سیم‌کشی قدرت و در صورت نیاز سیم‌کشی قسمت فرمان
- ۲- تنظیمات نرم‌افزاری اینورتر

با توجه به اینکه احتمالاً امکان نصب اینورتر در کارگاه وجود ندارد لذا یک کیت آموزشی با امکانات زیر در اختیار شما قرار می‌گیرد تا بتوانید کارهای عملی را روی آن انجام دهید.

- یک عدد اینورتر
 - یک عدد موتور سه فاز ۳۸۰ ولتی با توان کم (حدود ۱۰۰ وات)
 - یک عدد ترانسفورماتور یکفاز ۲۲۰/۳۸۰ V با توان ۲۵۰ W
 - تمامی ترمینال‌های موجود در اینورتر با مشخصات کامل مانند ورودی‌های دیجیتال، ورودی‌ها و خروجی‌های آنالوگ، پایه‌های رله‌های خروجی و کارت شبکه، RS-۴۸۵ متناسب با اینورتر انتخاب شده در کارگاه،
 - پتانسیومتر ۲kΩ از نوع ده (۱۰) دوره (Multiturn)
 - تعدادی کلید قطع و وصل ساده به طوری که بتوان ورودی‌های دیجیتال اینورتر را وصل و یا قطع کرد.
 - سایر وسایل مورد نیاز مانند سیم‌های رابط، آوومتر و ...
- به‌عنوان اولین کار عملی به منظور انجام کارهای مقدماتی روی این بسترهای سخت‌افزاری، متناسب با نیاز نرم‌افزار، اینورتر را تنظیم کنید.

اغلب اینورترها دارای یک سری امکانات سخت‌افزاری مشترک می‌باشند. مثلاً همه اینورترها تعدادی ورودی دیجیتال دارند و یا حداقل یک سیگنال آنالوگ ورودی را قبول می‌کنند و یا حداقل یک رله الکترومغناطیسی دارند، تفاوت عمده مدل‌های مختلف اینورتر در تعداد ورودی‌های دیجیتال، تعداد ورودی‌ها و خروجی‌های آنالوگ، تعداد رله‌ها، کارت شبکه و تفاوت‌های جزئی دیگر می‌باشند و همچنین امکانات نرم‌افزاری آنها نیز متناسب با سخت‌افزار اینورتر ممکن است با یکدیگر تفاوت داشته باشد.



شکل ۱۵- راه‌اندازی اینورتر با برق ورودی سه فاز ۳۸۰ ولت به کمک ترانسفورماتور ۲۲۰/۳۸۰ V یکفاز

لذا با توجه به اینورتری که در اختیار شما قرار داده می‌شود، موارد زیر را در جلسه اول کار با اینورتر مورد انتظار است.

۱- زمانی که اینورتر به برق وصل نیست، ترمینال‌های قدرت (برق ورودی) را از روی اینورتر فقط مشاهده کنید. چون موتور متصل به اینورتر بی‌بار راه‌اندازی می‌شود لذا قطع یک فاز ورودی مشکلی ایجاد نمی‌کند.

در شکل ۱۵ نحوه اتصال اینورتر را به ترانسفورماتور و برق شهر نشان می‌دهد.

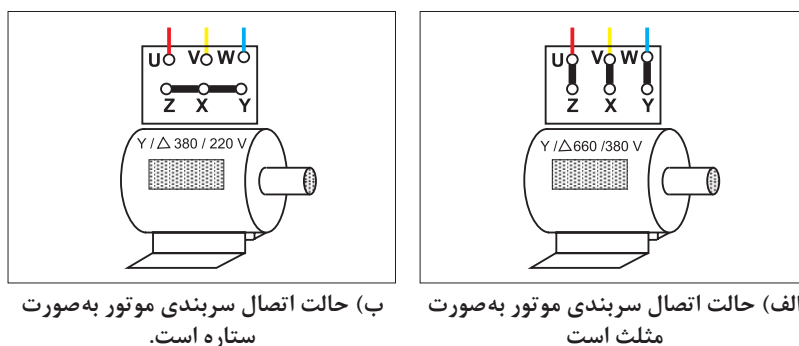
با استفاده از روش فوق ضمن ایزوله کردن برق ورودی اینورتر از برق شهر، می‌توان با برق تک‌فاز، اینورتر را روشن کرد. این روش در جایی که برق سه فاز نیست و قرار است یک اینورتر مورد آزمایش قرار گیرد روش مناسبی است و در حال حاضر نیز مورد استفاده قرار می‌گیرد.

۲- همچنین زمانی که اینورتر به برق اصلی وصل نیست ترمینال‌های قدرت مربوط به اتصال اینورتر به موتور الکتریکی را بررسی کنید. باید اتصالات نظیر به نظیر (ترمینال U اینورتر توسط سیم به ترمینال U موتور الکتریکی و همچنین V به V و W به W) وصل شده باشند.

علاوه بر بررسی جعبه ترمینال موتور، نوع اتصال سیم پیچ‌های آن را نیز بررسی کنید. (در این مورد توجه داشته باشید اگر موتور استاندارد باشد و سیم‌های U و V و W درست باشند و اتصال نظیر به نظیر بین خروجی اینورتر و موتور نیز برقرار باشد، قبل از روشن کردن موتور می‌توان جهت گردش محور موتور الکتریکی متصل به اینورتر را پیش‌بینی کرد.)

۳- مشاهده خود را از روی ترمینال با پلاک موتور مقایسه کنید. سر بندی در ترمینال‌ها معمولاً به صورت شکل ۱۶ است.

با توجه به اینکه حداکثر ولتاژ خروجی ۳۸۰ ولت است لذا اگر روی پلاک موتور عبارت $\Delta/Y \ 220V/380V$



شکل ۱۶- تعیین سربندی (ستاره یا مثلث) از روی ترمینال‌های موتور

و یا $\Delta / 380V/220V$ نوشته شده باشد حتماً باید اتصال سربندی موتور به صورت ستاره باشد و اگر روی پلاک موتور عبارت $\Delta / 660V/380V$ و یا عبارت $\Delta / 380V/660V$ نوشته باشد، حتماً باید سربندی موتور به صورت مثلث باشد.

توجه داشته باشید که علامت Δ / λ روی پلاک موتور مربوط به راه‌اندازی حالت ستاره - مثلث نیست بلکه حداکثر ولتاژ مجاز دو سر هر گروه کلاف موتور را مشخص می‌کند.

۴- از روی نقشه مدار الکتریکی اینورتر که در اختیار شما قرار می‌گیرد، ترمینال‌های قدرت را شناسایی و با مدار عملی (روی کیت آموزشی اینورتر) تطبیق دهید.

در این مورد حروف روی نقشه را با حروف حک شده روی ترمینال‌ها با یکدیگر تطبیق دهید (شکل ۱۵).

۵- ترمینال‌های ورودی را کاملاً شناسایی کنید. در حقیقت ترمینال‌های ورودی دیجیتال، ترمینال‌های ورودی و خروجی آنالوگ و ترمینال‌های مربوط به کارت شبکه و همچنین ترمینال‌های مربوط به رله (های) خروجی اینورتر و سایر ترمینال‌های موجود را دقیقاً بررسی و با نقشه مدار الکتریکی اینورتر (شبهه نقشه الکتریکی شکل شماره ۱۵) کاملاً تطبیق دهید.

۶- کلید تعیین نوع ورودی PNP و NPN را روی اینورتر شناسایی کنید.

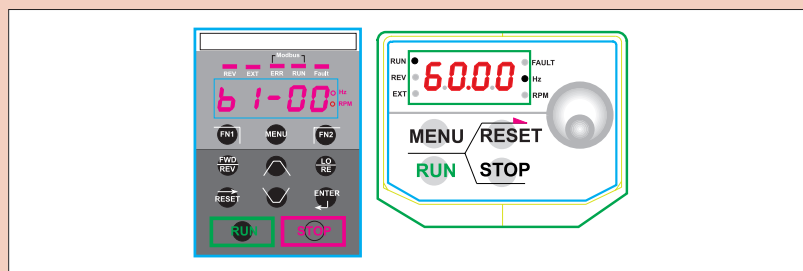
۷- در بعضی از اینورترها برای سیگنال آنالوگ ورودی و خروجی برای هر کدام فقط یک ترمینال وجود دارد و تعیین نوع ورودی ولتاژ و یا جریان از یک کلید V/I استفاده می‌شود. اینورتری که در اختیار شماست دقیقاً بررسی کنید که وضعیت سیگنال‌های ورودی و خروجی آنالوگ چگونه است؟

در ارتباط با موارد مطرح شده در این قسمت کار عملی، یک گزارش کامل تهیه و به مدرس محترم کارگاه تحویل نمایید.

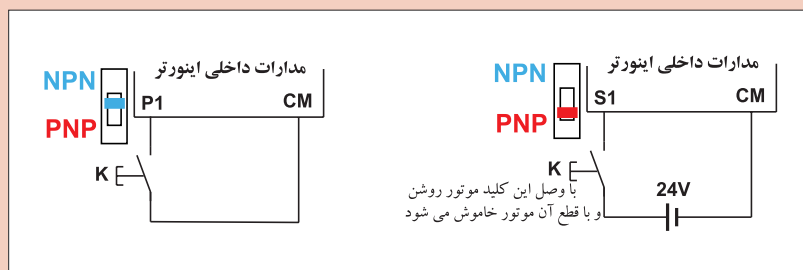


کار عملی شماره ۲ روش های انجام کار: برای روشن و خاموش کردن موتور متصل به اینورتر معمولاً از ۳ روش به شرح زیر استفاده می کنند:

روش اول: روشن و خاموش کردن موتور متصل به اینورتر از روی صفحه کلید اینورتر. روی همه اینورترهای ساخته شده صرف نظر از نوع برند آن، یک صفحه کلید وجود دارد که حداقل دارای یک صفحه نمایش (عددی و یا حروفی) و چند عدد شستی ظریف است حداقل دو عدد از این شستی ها؛ حتماً یکی RUN و دیگری STOP است. به کمک این دو شستی موتور متصل به اینورتر را می توان روشن و خاموش کرد: شکل (۱۷) دو نمونه از صفحه کلید مربوط به اینورترها را نشان می دهد.



شکل ۱۷- دو نمونه صفحه کلید مربوط به اینورترها



شکل ۱۸- به کمک یک کلید ساده می توان موتور متصل به اینورتر را روشن و یا خاموش کرد.

روش دوم: استفاده از ورودی های دیجیتال اینورتر به کمک حداقل یکی از ورودی های دیجیتال اینورتر، می توان موتور متصل به اینورتر را روشن و یا خاموش کرد. شکل (۱۸)

روش سوم: استفاده از کارت شبکه اینورترهایی که کارت شبکه (RS-۴۸۵) دارند را می توان از طریق این کارت شبکه و یک نمایشگر صنعتی و یا PLC و یا هر وسیله دیگری که بتواند از طریق شبکه به اینورتر دسترسی داشته باشد، موتور متصل به اینورتر را روشن و یا خاموش کرد.

در این کار روش اول و روش دوم را مورد آزمایش قرار دهید.

مراحل انجام کار: در این مرحله، موتور متصل به اینورتر را از روی صفحه کلید اینورتر، روشن و خاموش کنید برای این منظور ابتدا باید در نرم افزار اینورتر تنظیمات مربوطه را انجام دهید.

در مدل‌های مختلف اینورتر، سازندگان در نرم‌افزار اینورتر از عبارت مشخصی برای این منظور استفاده نمی‌کنند ولی رایج‌ترین آنها کلمات Command Source است که تحت این نام (زیر مجموعه این نام) می‌توان روش روشن و خاموش کردن موتور را تعیین کرد.

مثال:

Command Source { ۰: Keypad
 ۱: FX / RX
 ۲:.....

ممکن است بعضی از سازندگان به جای لغات Command Source، از یک کد مانند F5 برای این منظور استفاده کنند:

مثال:

F5 { ۰: Keypad
 ۱: FX / RX
 ۲:.....

و یا موارد مشابه دیگر.

با در اختیار داشتن دفترچه راهنمای اینورتر، و از روی دفترچه راهنما، نحوه تنظیم روشن و خاموش کردن موتور متصل به اینورتر از روی صفحه کلید اینورتر را استخراج کنید.



در ادامه با روشن کردن اینورتر (با احتیاط کامل و رعایت تمام اصول ایمنی) تنظیمات این قسمت را انجام دهید.

(لازم به یادآوری است که در تنظیمات کارخانه‌ای اینورترها، معمولاً سازنده اینورتر روش خاموش و روشن کردن اینورتر را روی صفحه کلید تنظیم می‌کند. یعنی وقتی یک اینورتر نو خریداری می‌کنید و بلافاصله روشن می‌کنید از روی صفحه کلید آن می‌توانید موتور متصل به آن را روشن و یا خاموش کنید.)

بعد از تنظیم کردن نحوه روشن و خاموش کردن اینورتر از روی صفحه کلید، موتور را چندین بار روشن و خاموش کنید.

سعی کنید این قسمت را خیلی خوب یاد بگیرید زیرا در عمل و در هر کجا که بخواهید یک اینورتر را نصب کنید این تنظیم را باید انجام دهید و در این مورد توصیه می‌شود حتماً از دفترچه راهنما استفاده کنید.

شرح مختصری از نحوه تنظیم اینورتر موجود در کارگاه را بنویسید.



در ادامه، این بار روشن و خاموش کردن موتور متصل به اینورتر را از طریق ترمینال‌های ورودی اینورتر (ورودی دیجیتال) انجام دهید به این منظور تنظیمات در دو مرحله باید انجام پذیرد.

مرحله اول: ابتدا باید در نرم افزار اینورتر مشخص کنید که روشن و خاموش کردن موتور متصل به آن از طریق ورودی های دیجیتال باشد. به این منظور در نحوه تنظیمات که در صفحات قبل گفته شد به جای Keypad باید Fx/RX را انتخاب کنید.

Command Source $\left\{ \begin{array}{l} 0: \text{Keypad} \\ 1: \text{FX/RX} \end{array} \right.$

مرحله دوم: ابتدا تعیین کنید که کدام ورودی دیجیتال را می خواهید به این امر اختصاص دهید (اینورترها حداقل ۴ یا ۶ عدد ورودی دیجیتال دارند) بعد از مشخص کردن ترمینال ورودی اینورتر، برای روشن و خاموش کردن موتور متصل به آن باید در نرم افزار نیز برای این ورودی تعریف کنید که در صورت فعال شدن این پایه باید موتور در جهت Forward بچرخد معمولاً سازندگان اینورتر این حالت را با FX نشان می دهند.

گروه ورودی ها $\left\{ \begin{array}{l} 0: \text{FX} \\ 1: \text{RX} \\ 2: \text{BX} \\ 3: \dots \\ 4: \dots \end{array} \right.$

در تنظیم کارخانه ای (Factory Default) معمولاً اولین ترمینال ورودی به FX اختصاص می دهند.

هیچ گاه دو پایه ورودی را نمی توانید برای یک کار واحد تعریف کنید (برنامه ریزی کنید) مثلاً ترمینال های S۹ و S۴ را برای FX تعریف کنید البته خود اینورتر هم نمی گذارد که شما دو پایه مختلف را برای یک کار خاص تعریف کنید. لذا توجه داشته باشید که به عنوان مثال اگر بخواهید پایه S۴ (نام S۴ چهارمین پایه ورودی دیجیتال است) را به FX اختصاص بدهید اگر نمی توانید و یا اینورتر قبول نمی کند حتماً پایه دیگری به همین کارکرد قبلاً تعریف شده است.



بعد از تنظیم این دو مرحله، کلید PNP/NPN را در حالت NPN قرار دهید و به صورت شکل (۱۹) موتور را روشن و خاموش کنید.

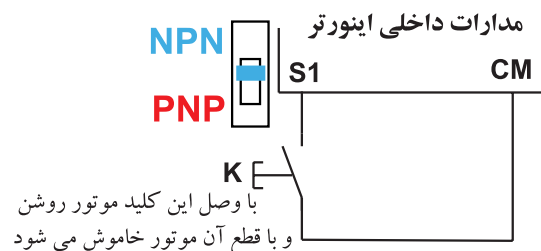


Fig. 21

شکل ۱۹- نحوه روشن و خاموش کردن موتور متصل به اینورتر به کمک ورودی از نوع PNP

این بار کلید PNP/NPN را در حالت PNP قرار دهید و به صورت شکل (۲۰) موتور را روشن و خاموش کنید. نحوه راه اندازی موتور متصل به اینورتر به صورت Forward و Reverse و تمام مطالبی که در صفحات قبل راجع به روشن و خاموش کردن موتور متصل به اینورتر گفته شد برای هر دو حالت Forward و Reverse صادق است روی اغلب کی پدها (صفحه نمایش روی اینورتر) سه شستی به صورت شکل (۲۱) وجود دارند :



شکل ۲۱- این سه شستی روی اغلب کی پدها برای راه اندازی موتور در حالت Forward و Reverse وجود دارند.

شکل ۲۰- نحوه روشن و خاموش کردن موتور متصل به اینورتر به کمک ورودی از نوع PNP

اگر شستی FWD را فشار دهید موتور روشن شده و در جهت Forward می چرخد و اگر شستی Stop را فشار دهید موتور خاموش می شود. و اگر شستی REV را فشار دهیم موتور متصل به اینورتر روشن شده و در جهت Reverse می چرخد.

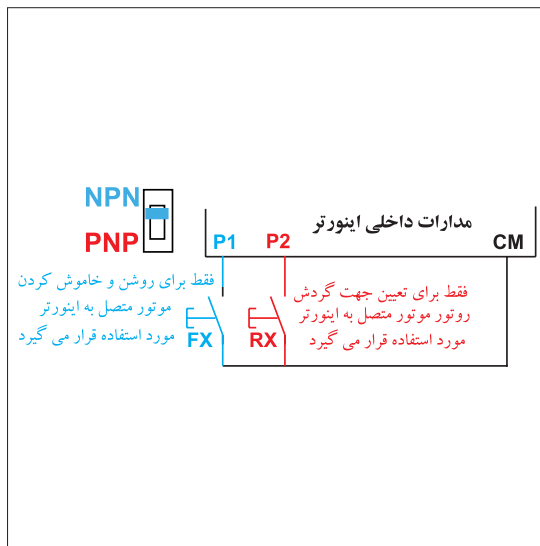
در تعدادی از اینورترها ممکن است نحوه راه اندازی موتور به صورت Forward و Reverse اندکی با روش فوق فرق داشته باشد.

نحوه راه اندازی موتور به صورت Forward و Reverse از طریق ورودی های دیجیتال با آنچه در صفحات قبل گفته شد فرقی ندارد فقط برای راه اندازی در حالت Forward، از حروف FX استفاده می شود و برای حالت راه اندازی Reverse از حروف RX استفاده می کنند.

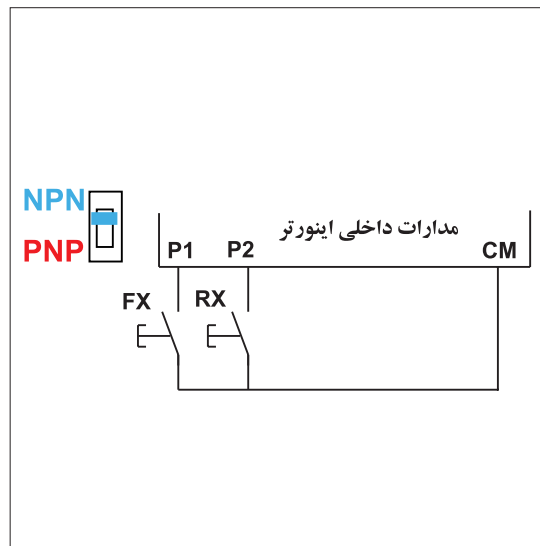
تفاوت FX/RX-۱ و FX-RX-۲

در بعضی از مدل های اینورتر راه اندازی موتور متصل به اینورتر از طریق ترمینال های ورودی (ورودی های دیجیتال) به دو روش انجام می پذیرد :

الف) FX/RX-۱: در این روش، اگر کلید FX را وصل کنید موتور متصل به اینورتر روشن شده و محور آن در جهت Forward می چرخد و اگر این کلید را قطع کنید موتور خاموش می شود و اگر کلید RX را وصل کنید موتور متصل به اینورتر روشن شده و محور آن در جهت Reverse می چرخد و اگر این کلید را قطع کنید موتور خاموش می شود. (شکل ۲۲)



شکل ۲۳- عملکرد FX/RX-۲



شکل ۲۲- راه اندازی موتور به صورت FX/RX-۱

ب) **FX-RX-۲**: در این روش، اگر کلید FX را وصل کنید، موتور در جهت Forward روشن می شود و اگر قطع کنید، موتور خاموش می شود. در ادامه در حالتی که کلید FX وصل است و موتور روشن است اگر کلید وصل شده به ترمینال از پیش تعریف RX عمل کند (وصل شود)، جهت گردش موتور متصل به اینورتر عوض می شود (Reverse) (شکل ۲۳). به عبارت دیگر با یک کلید موتور را روشن و خاموش کنید و با کلید دیگر جهت آن را عوض می کنید. اگر اینورتر موجود در کارگاه شما، امکان فوق را دارد حتماً این آزمایش را انجام دهید.

کار عملی



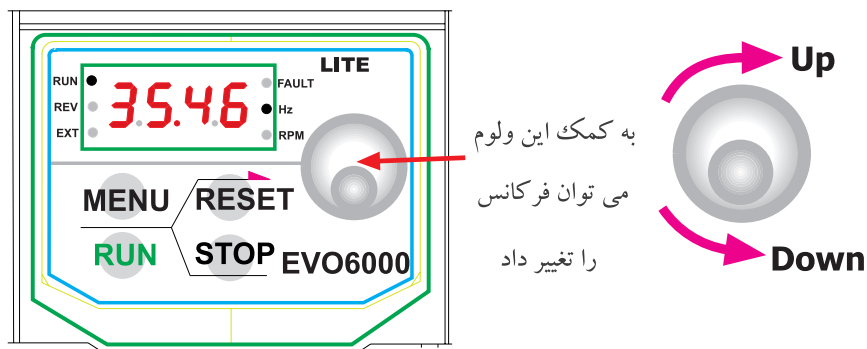
کار عملی شماره ۳

هدف: آشنایی با انواع روش های تغییر فرکانس خروجی اینورتر

شرح کار عملی: در اینورتر به روش های مختلف می توان فرکانس خروجی اینورتر را تغییر داد. این روش ها عبارت اند از:

- ۱- روش تغییر فرکانس از طریق صفحه کلید روی اینورتر
 - ۲- تغییر فرکانس از طریق ورودی های دیجیتال
 - ۳- تغییر فرکانس از طریق سیگنال ورودی آنالوگ از جنس ولتاژ (مثلاً ۰-۱۰ V)
 - ۴- تغییر فرکانس از طریق سیگنال ورودی آنالوگ از جنس جریان (معمولاً ۰-۲۰ mA)
 - ۵- از طریق کارت شبکه
 - ۶- از طریق پالس های ورودی به اینورتر
- در ادامه مختصری راجع به هر کدام از روش های فوق توضیح ارائه می شود.

روش ۱: روی همه اینورترها، یک صفحه کلید وجود دارد روی صفحه کلید یک صفحه نمایش به صورت متنی و یا به صورت ارقامی نیز وجود دارد که معمولاً در حالت عادی مقدار فرکانس خروجی اینورتر را نشان می‌دهد در ضمن در بسیاری از اینورترها، روی همین صفحه کلید، ولومی وجود دارد که می‌توان مقدار فرکانس را با آن تنظیم کرد و در تعدادی از اینورترها، روی صفحه کلید آنها، ولوم وجود ندارد ولی شستی‌هایی وجود دارد که می‌توان به کمک آنها، مقدار فرکانس خروجی را تنظیم کرد. در شکل ۲۴ دو نمونه از صفحه کلیدها را نشان می‌دهد.



نحوه تغییر فرکانس به این صورت است که هر لحظه فقط یک رقم در حال چشمک زدن است و با چرخاندن ولوم مقدار آن تغییر می‌کند و با فشردن کلید دیگری روی صفحه کلید رقم چشمک زن جابجا شده و قابل تغییر خواهد بود.



شکل ۲۴- دو نمونه صفحه کلید روی اینورترها

روش ۲: تغییر فرکانس خروجی اینورتر از طریق ورودی‌های دیجیتال به کمک ورودی‌های دیجیتال نیز می‌توان فرکانس خروجی اینورتر را تغییر داد برای این منظور معمولاً حداکثر تا ۴ ورودی سازندگان به این امر اختصاص می‌دهند. چهار ورودی دیجیتال اینورتر، می‌توانند ۱۶ حالت مختلف به شرح جدول ۲ داشته باشند.

جدول ۲- حالت‌های مختلف ورودی اینورتر

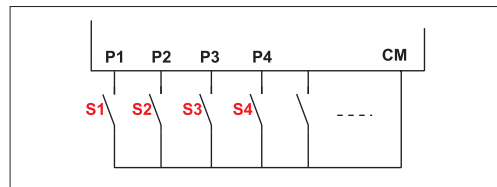
ردیف	ورودی ۱	ورودی ۲	ورودی ۳	ورودی ۴
۰	۰	۰	۰	۰
۱	۱	۰	۰	۰
۲	۰	۱	۰	۰
۳	۱	۱	۰	۰
۴	۰	۰	۱	۰
۵	۱	۰	۱	۰
۶	۰	۱	۱	۰
۷	۱	۱	۱	۰
۸	۰	۰	۰	۱
۹	۱	۰	۰	۱
۱۰	۰	۱	۰	۱
۱۱	۱	۱	۰	۱
۱۲	۰	۰	۱	۱
۱۳	۱	۱	۱	۱
۱۴	۰	۰	۰	۱
۱۵	۱	۱	۱	۱

ردیف	ورودی ۱	ورودی ۲	ورودی ۳	ورودی ۴
0	0	0	0	0
1	1	0	0	0
2	0	1	0	0
3	1	1	0	0
4	0	0	1	0
5	1	0	1	0
6	0	1	1	0
7	1	1	1	0
8	0	0	0	1
9	1	0	0	1
10	0	1	0	1
11	1	1	0	1
12	0	0	1	1
13	1	1	1	1
14	0	0	0	1
15	1	1	1	1

منظور از صفر یعنی ورودی بدون ولتاژ و منظور از یک یعنی ورودی با ولتاژ (ورودی باز و یا بسته)



شکل ۲۵- منظور از صفر یعنی ورودی بدون ولتاژ و منظور از یک یعنی ورودی با ولتاژ (ورودی باز و بسته)



شکل ۲۶- با ۴ کلید می‌توان ۱۶ حالت مختلف باز و بسته بودن را به وجود آورد.

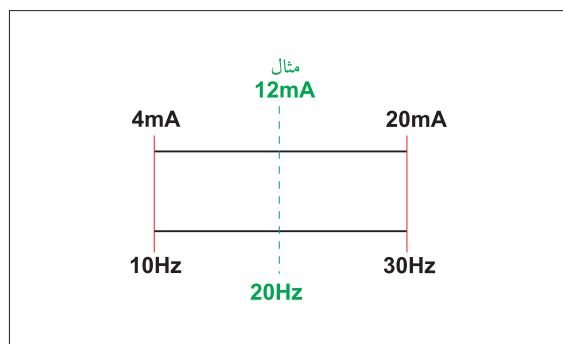
در شکل ۲۶، ۱۶ حالت برای ۴ عدد کلیدی که به ورودی‌های P۱ الی P۴ وصل شده‌اند می‌تواند به وجود آید. در نرم‌افزار اینورتر، پانزده فرکانس (به جز حالتی که همه ورودی‌ها صفراند، فرکانس تنظیمی حالت عادی که در صفحات قبل توضیح داده شد، برای حالت همه ورودی‌ها صفر لحاظ می‌شود) تعریف کنید و در ضمن ورودی‌ها P۱ الی P۴ هم در نرم‌افزار تعریف کنید که برای تغییر فرکانس از آنها استفاده می‌شود، اکنون کاربر هر یک از ۱۶ حالت را در ورودی ایجاد کند (با باز و بسته کردن کلیدها) فرکانس تعریف شده در آن حالت در نرم‌افزار، در خروجی اینورتر ایجاد می‌شود.

لازم به ذکر است که ۴ کلید، حداکثر تعداد کلیدها است که برای تغییر فرکانس از آن استفاده می‌شود لذا کاربر می‌تواند از تعداد کمتری از ورودی‌ها برای تغییر فرکانس استفاده کند.

بنابراین اگر کاربر از ۳ کلید استفاده کند در این صورت حداکثر فقط ۸ حالت مختلف می‌تواند داشته باشد و اگر از ۲ کلید برای این منظور استفاده کند حداکثر فقط چهار حالت مختلف می‌تواند به وجود آورد و

اگر فقط از یک کلید استفاده کند فقط دو حالت می تواند داشته باشد. بنابراین کاربر متناسب با نیاز تعداد پایه‌های ورودی را برای تغییر فرکانس خروجی اینورتر و به تبع آن تغییر دور روتور موتور متصل به اینورتر را انتخاب می کند. روش تغییر فرکانس به کمک پایه‌های ورودی دیجیتال در صنعت کاربردهای زیادی دارد. به عنوان مثال اگر بخواهید در یک خط تولید، سرعت در نقاط مختلف خط را متغیر کنید، با نصب حسگرهای مناسب این کار به سادگی امکان پذیر است.

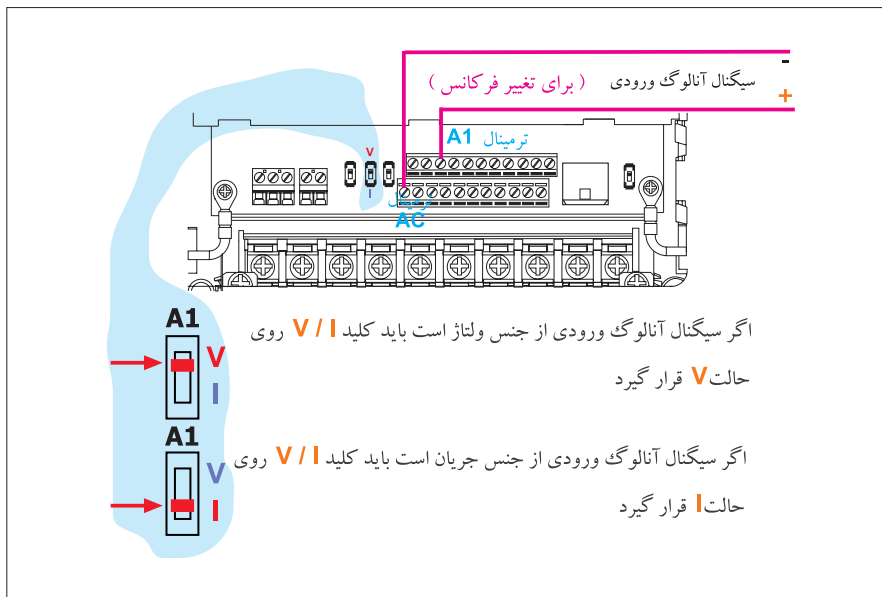
روش ۳ و روش ۴ - تغییر فرکانس خروجی اینورتر از طریق اعمال ولتاژ و یا جریان یکی دیگر از روش‌های تغییر فرکانس خروجی اینورتر و به تبع آن تغییر دور روتور موتور متصل به آن، استفاده از ولتاژ DC (معمولاً $0 \sim 10V$ یا $-10V \sim +10V$) و یا جریان DC (معمولاً $20mA - 4mA$) است. به عنوان مثال می توان در اینورتر تعریف کرد که به ازای اعمال ولتاژ صفر الی 10 ولت فرکانس خروجی اینورتر از صفر الی 60 هرتز تغییر کند یا به ازای اعمال جریان 4 الی $20mA$ ورودی، فرکانس خروجی اینورتر از 10 الی 30 هرتز تغییر کند (شکل ۲۷). ولتاژ و یا جریان برای کنترل فرکانس خروجی به ترمینال‌هایی که به همین منظور در اینورتر پیش‌بینی شده‌اند اعمال می‌شود. در بعضی از اینورترها ترمینال‌های ورودی برای ولتاژ و جریان به طور مجزا در نظر گرفته شده‌اند و در بعضی دیگر از اینورترها ترمینال‌های ورودی ولتاژ و جریان یکی است و برای تعیین جریان یا ولتاژ از یک کلید کوچک و ساده (V/I) استفاده می‌کنند. در شکل (۲۷) نمونه‌ای از ترمینال‌های این مدل اینورترها نشان داده شده است.



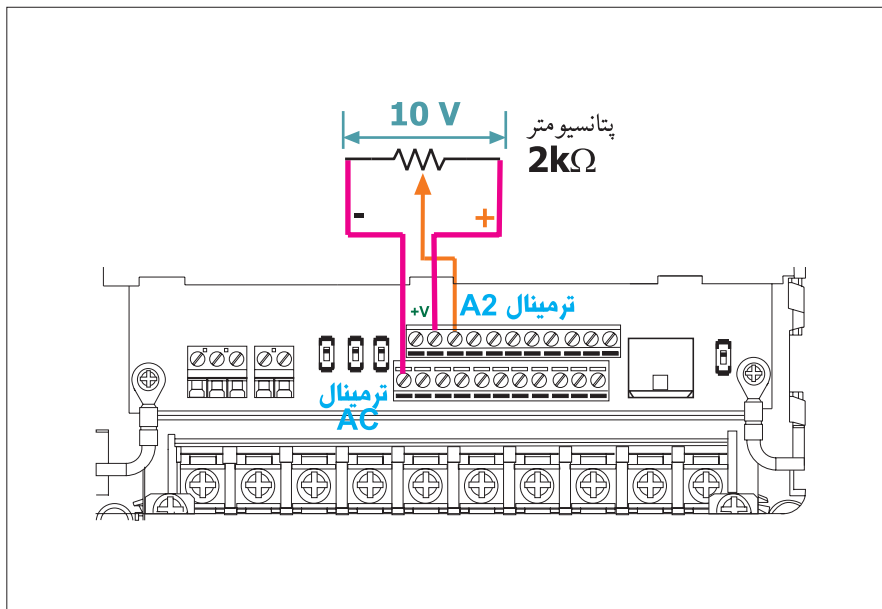
شکل ۲۷- تغییر فرکانس از طریق ولتاژ و یا جریان الکتریکی

در اکثر اینورترهایی که ترمینال‌های ولتاژ و جریان به صورت مجزا در نظر گرفته شده‌اند. کاربر می تواند همزمان جریان و ولتاژ را به ترمینال‌ها اعمال کند. فرمول فرکانس خروجی برای اعمال همزمان ولتاژ و جریان را کارخانجات سازنده اینورتر در دفترچه‌های راهنمای اینورتر ثبت می‌کنند. لازم به یادآوری است که اعمال همزمان جریان و ولتاژ کاربردهای ویژه دارد.

اگر کاربر بخواهد با یک پتانسیومتر خارجی (غیر از پتانسیومتر موجود در روی صفحه کلید) مقدار فرکانس را تغییر دهد، می‌تواند از ورودی آنالوگ اینورتر استفاده کند. برای این منظور همه اینورترها حداقل یک ولتاژ $10V$ ثابت را در اختیار کاربر قرار می‌دهند. اگر کاربر این ولتاژ به دو سر یک پتانسیومتر اعمال کند می‌تواند از یک سر و سر وسط پتانسیومتر ولتاژ صفر تا 10 ولت را دریافت و به ترمینال ولتاژ ورودی آنالوگ اینورتر اعمال کند و فرکانس را تغییر دهد. (شکل ۲۹).

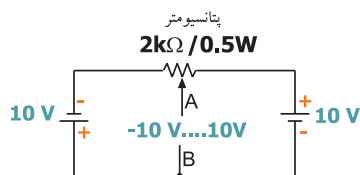


شکل ۲۸- ترمینال ورودی ولتاژ و نحوه انتخاب ورودی ولتاژ و یا ورودی جریان



در بعضی از اینورترها، علاوه بر ولتاژ ثابت $+10V$ ، یک ولتاژ ثابت $-10V$ نیز وجود دارد. اگر کاربر دو سر پتانسیومتر را بین $+10V$ و $-10V$ قرار دهد می تواند به صورت شکل ۳۲ ولتاژ متغیر از $-10V$ الی $+10V$ داشته باشد.

اگر ولتاژ نقاط A و B در شکل (۳۰) را به ورودی اینورتر اعمال کنید، اگر رنج تغییرات $10\text{V} \sim 0$ باشد، فرکانس متغیر و روتور موتور متصل به اینورتر در جهت Reserve می چرخد.



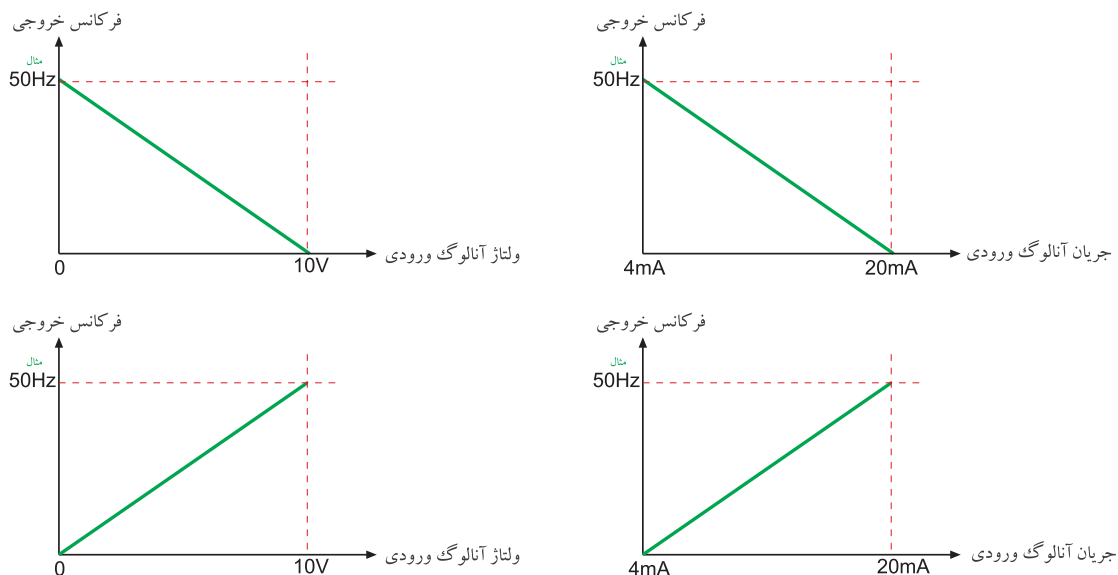
شکل ۳۰- نحوه دریافت ولتاژ متغیر از 10V ولت الی 10V ولت

بعضی از سازندگان اینورتر برای تغییر فرکانس خروجی به ازای اعمال ولتاژ آنالوگ ورودی، از یک فرمول خاص استفاده می کنند در این مورد حتماً به کاتالوگ سازنده مراجعه نمایید.

توجه مهم



تغییر فرکانس به ازای اعمال ولتاژ آنالوگ در اینورترها به صورت های شکل ۳۳ صورت می پذیرد.



شکل ۳۱- نحوه امکان تغییر فرکانس خروجی اینورتر به ازای تغییر ولتاژ آنالوگ ورودی

روش ۵- تغییر فرکانس از طریق کارت شبکه

امروز تقریباً تمامی اینورترهایی که ساخته می شود، دارای بستر سخت افزاری RS-485 و پروتکل ارتباطی Madbus RTU هستند. این کانال ارتباطی قادر است اطلاعات (Data) را بین اینورتر و سایر وسایلی که دارای کانال ارتباطی فوق باشند تبادل کند، مانند PLC یا مونیتور صنعتی (H.M.I) و یا سایر وسایل دیگر مجهز به این نوع کانال ارتباطی. یکی از موارد تبادل اطلاعات بین اینورتر و سایر وسایل جانبی می تواند فرکانس باشد، یعنی به کمک مثلاً PLC و یا مونیتور صنعتی (H.M.I) می توان مقدار فرکانس اینورتر را تغییر داد و یا هر لحظه مقدار فرکانس خروجی اینورتر را خواند.

روش ۶ - تغییر فرکانس خروجی اینورتر با اعمال پالس‌های ورودی

به کمک پالس‌های ورودی نیز می‌توان فرکانس خروجی اینورتر را تغییر داد. این روش تغییر فرکانس کاربردهای خیلی خاصی دارد.

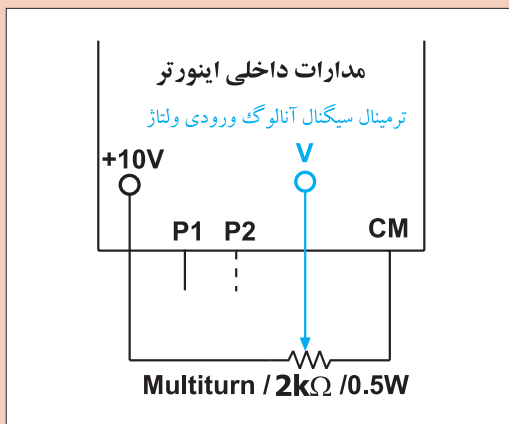
مراحل انجام کار: در این مرحله فرکانس خروجی اینورتر را از روی صفحه کلید، تغییر دهید. برای این منظور باید در نرم افزار اینورتر تنظیمات مربوطه را انجام دهید در مدل‌های مختلف اینورتر، سازندگان در نرم افزار اینورتر از عبارت خاصی برای این منظور استفاده نمی‌کنند ولی رایج‌ترین عبارت لغات Frequency Source است.

مطابق عنوان گفته شده می‌توان در اینورتر، منبع تغییر فرکانس خروجی را مشخص کرد.
مثال:

Frequency Source	{	۰: Keypad
		۱: معمولاً $V(0-10V)$
		۲: معمولاً $I(4-20mA)$
		۳: Terminal
		۴:.....

ممکن است بعضی از سازندگان اینورتر به جای لغات Frequency Source از یک کد مانند F10 برای این منظور استفاده کنند.

F10	{	۰: Keypad
		۱: $V(0-10V)$
		۲: $I(4-20mA)$
		۳: Terminal
		۴:.....



شکل ۲۲- مدار پتانسیومتری

با مراجعه به دفترچه راهنمای استفاده اینورتر، این مورد را مشخص و یادداشت کنید. سپس اینورتر را روشن و تنظیمات مربوط به تغییر فرکانس خروجی به کمک صفحه کلید را انجام دهید و سپس از روی صفحه کلید، موتور متصل به اینورتر را روشن کنید و فرکانس خروجی اینورتر را تغییر دهید. گزارش ساده‌ای از اقداماتی که انجام داده‌اید تهیه و به مربی آزمایشگاه تحویل نمایید.

فعالیت



در مرحله بعدی با یک پتانسیومتر خارجی مقدار فرکانس خروجی اینورتر را تغییر دهید. برای این منظور با مراجعه به صفحات قبل، باید مداری مانند شکل ۳۲ را ببینید. تنظیمات اینورتر برای تغییر فرکانس خروجی را روی V تنظیم کنید. مثال:

Frequency Source $\left[\begin{array}{l} \circ: \text{Keypad} \\ ۱: V \leftarrow \text{تنظیم کنید} \end{array} \right.$

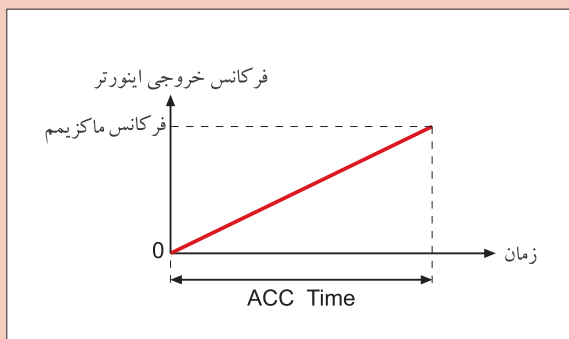
در این قسمت باید به دفترچه راهنمای اینورتر مراجعه و کدهای مربوطه را استخراج کنید. در ضمن در بسیاری از اینورترها باید رنج ولتاژ ورودی (مثلاً $10V-0$) و همچنین مقدار تغییر فرکانس به ازای ولتاژ را نیز باید تنظیم کنید. به عنوان مثال اگر بخواهید تغییرات ولتاژ شما از $5V$ الی $7.5V$ ولت باشد و به ازای این تغییر ولتاژ، بخواهید فرکانس خروجی بین $15Hz$ الی $35Hz$ هرتز تغییر کند باید مقادیر فوق را در اینورتر وارد کنید.

$$5V \text{ ————— } 7.5V$$

$$15Hz \text{ ————— } 35Hz$$

بعد از تنظیمات لازم، موتور متصل به اینورتر را از روی صفحه کلید روشن و به کمک پتانسیومتر خارجی، فرکانس خروجی اینورتر را تغییر دهید.

تمامی تنظیماتی که روی اینورتر انجام داده‌اید را در یک گزارش به مربی آزمایشگاه تحویل نمایید.



شکل ۳۳- نمودار شیب افزایشی فرکانس در یک اینورتر

کار عملی شماره ۴

هدف: تنظیم شیب افزایشی فرکانس (ACC Time) و شیب کاهشی DEC Time

شرح کار عملی: ACC Time مدت زمانی است که فرکانس خروجی اینورتر از صفر به ماکزیمم برسد. (شکل ۳۳)

کار عملی



با تنظیم این پارامتر می‌توانید مدت زمان رسیدن فرکانس از صفر تا مقدار دلخواه را مشخص کنید. DEC Time یا شیب کاهشی فرکانس، مدت زمانی است که فرکانس خروجی اینورتر از F_{max} (ماکزیمم فرکانس) به صفر برسد. با تنظیم این پارامتر می‌توان مدت زمان توقف کامل روتور موتور متصل اینورتر را تعیین کرد.

مراحل انجام کار عملی: در این مرحله مقدار ACC Time اینورتر را به مقدار دلخواه تنظیم و اثرات آن را روی راه‌اندازی موتور متصل به اینورتر را ببینید.

خوشبختانه همه سازندگان اینورتر این پارامتر را به نام ACC Time می‌شناسند. از روی دفترچه راهنمای اینورتر موجود در کارگاه، کد مربوط به این پارامتر را پیدا کنید و سپس مقدار آن را روی ۵ ثانیه تنظیم کنید و فرکانس اینورتر را روی ۳۰Hz تنظیم کنید. موتور متصل به اینورتر را روشن کنید و ببینید چند ثانیه طول می‌کشد تا فرکانس خروجی اینورتر به ۳۰Hz برسد. (تغییرات فرکانس از صفر الی ۳۰ هرتز روی صفحه نمایش، معمولاً نمایش داده می‌شود) موتور را خاموش کنید و برای بار دوم مقدار ACC Time را روی ۶۰ ثانیه تنظیم کنید و سپس موتور را روشن کنید و این بار ببینید چند ثانیه طول می‌کشد تا فرکانس خروجی اینورتر به ۳۰Hz برسد.

فعالیت



نحوه تنظیمات و نتیجه مشاهدات خود را در یک گزارش نوشته و به مربی آزمایشگاه تحویل نمایید.

در ادامه، مقدار DEC Time اینورتر را به مقدار دلخواه تنظیم و اثرات آن را روی توقف موتور متصل به اینورتر ببینید.

مقدار DEC Time را باید در نرم افزار اینورتر تنظیم کرد. خوشبختانه همه سازندگان اینورتر این پارامتر (شیب کاهشی فرکانس) را به نام DEC Time می‌شناسند. از روی دفترچه راهنمای اینورتر موجود در کارگاه، کد مربوط به این پارامتر را پیدا کنید و سپس مقدار آن را روی ۱۰ ثانیه قرار دهید و فرکانس اصلی موتور را نیز روی ۳۰Hz تنظیم کنید. موتور را روشن کنید بعد از حدود ۲۰ ثانیه موتور را خاموش کنید، دقت کنید و ببینید چند ثانیه طول می‌کشد تا موتور کاملاً متوقف شود. در ادامه مقدار DEC Time را روی عدد ۶۰ ثانیه تنظیم کنید و موتور را مجدداً روشن نمایید بعد از حدود ۲۰ ثانیه موتور را خاموش کنید. این بار ببینید چند ثانیه طول می‌کشد تا موتور کاملاً متوقف شود.

نحوه تنظیمات و نتیجه مشاهدات خود را در یک گزارش نوشته و به مربی آزمایشگاه تحویل نمایید.

کار عملی



کار عملی شماره ۵

هدف: بررسی و کاربرد JOG Frequency

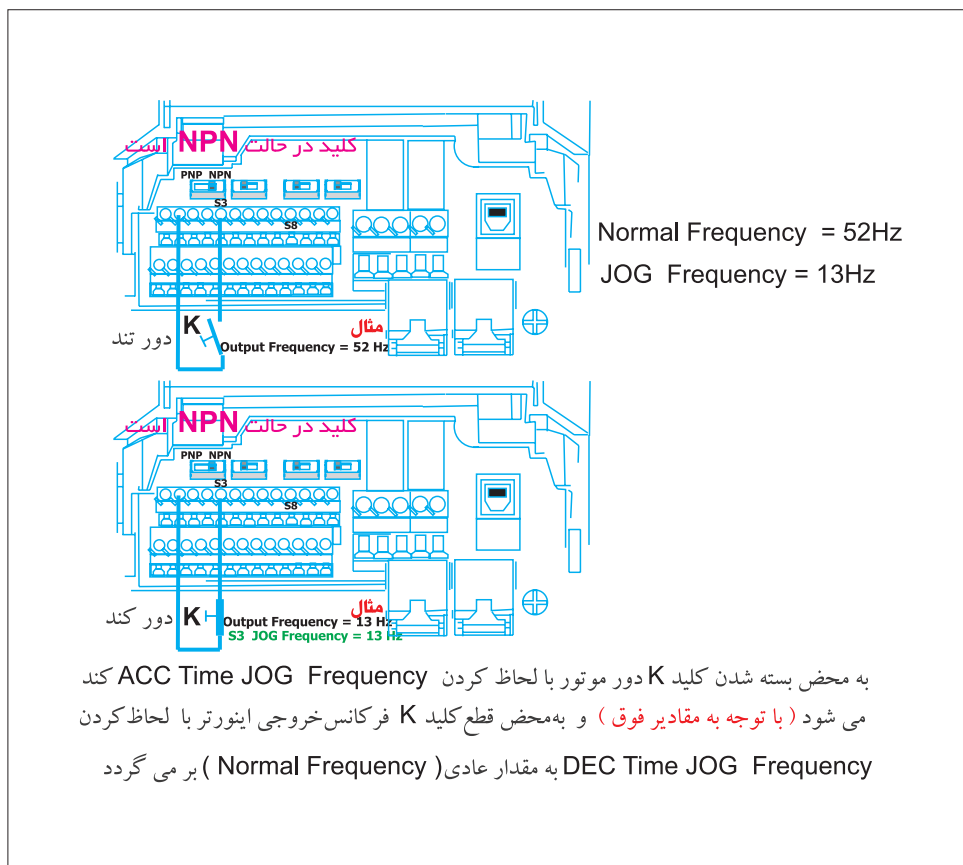
شرح کار عملی: در بعضی از پروسه‌های صنعتی گاهی اتفاق می‌افتد که در سیستم نیاز به یک موتور دو دور (دور کند و دور تند) نیاز است. دور کند موتور یعنی اعمال فرکانس کم به آن و دور تند موتور یعنی اعمال فرکانس بیشتر به آن. یکی از موارد کاربرد موتور دو دور (دور کند و دور تند) در جرثقیل‌های سقفی است که دو سرعت هستند.

تغییر سرعت (دور بر دقیقه) یا باید به صورت اتوماتیک انجام پذیرد و یا توسط اپراتور به صورت دستی انجام شود. در اینورتر امکانی به این منظور پیش‌بینی شده است به این صورت که یکی از ورودی‌های دیجیتال اینورتر را به عنوان JOG Frequency در نرم‌افزار اینورتر تعریف می‌شود. در ضمن در نرم‌افزار اینورتر هم فرکانسی به نام JOG Frequency نیز باید تعریف شود.

عملکرد اینورتر در ارتباط با JOG Frequency به این صورت است که تا مادامی که پایه ورودی دیجیتال با عملکرد JOG Frequency - که قبلاً تعریف شد - فعال نیست (قطع است) اینورتر با فرکانس تعریفی و به صورت عادی به کار خود ادامه می‌دهد. به محض اینکه پایه ورودی دیجیتال با عملکرد JOG Frequency فعال شد، بلافاصله فرکانسی که قبلاً در نرم‌افزار اینورتر تحت عنوان JOG Frequency تعریف شده است، در خروجی اینورتر تولید و به موتور اعمال می‌شود.

لازم به یادآوری است که همراه JOG Frequency باید ACC Time JOG Frequency و DEC Time JOG Frequency نیز باید در نرم‌افزار اینورتر تعریف شود.

هنگامی که پایه ورودی دیجیتال با عملکرد JOG Frequency را فعال می‌کنیم، فرکانس JOG Frequency با لحاظ شدن ACC Time JOG Frequency در خروجی اینورتر تولید و به موتور متصل به آن اعمال می‌شود. (شکل ۳۴)



شکل ۳۴ - عملکرد JOG Frequency

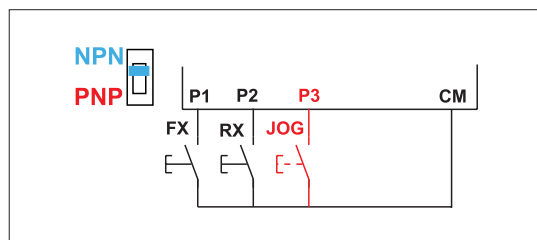
مراحل انجام کار عملی: در این مرحله عملکرد JOG Frequency را مورد آزمایش قرار دهید. برای این منظور باتوجه به مطالبی که تاکنون خوانده‌اید در نرم‌افزار اینورتر موجود در کارگاه پایه‌های ورودی زیر را تعریف کنید:

P۱ ترمینال ورودی ۱	FX (Forward در جهت
P۲ ترمینال ورودی ۲	RX (Reverse در جهت
P۳ ترمینال ورودی ۳	JOG Frequency
JOG Frequency	۴۵ Hz
ACC Time JOG Frequency	۱۰ Sec
DEC Time JOG Frequency	۵ Sec

و تنظیمات زیر را برای حالت غیر JOG Frequency تعریف کنید.

۱۵ Hz	Frequency
S ۲	ACC Time
S ۱	DEC Time

از روی دفترچه راهنمای اینورتر مقادیر فوق را تنظیم کنید. مدار شکل ۳۵ را ببینید و مورد آزمایش قرار دهید.



شکل ۳۵- مدار آزمایش برای حالت JOG Frequency

در شکل ۳۵ اگر کلید FX بسته شود، موتور در حالت Forward می‌چرخد در این حالت فرکانس خروجی برابر ۱۵ Hz خواهد بود و در همین حالت اگر کلید JOG بسته شود فرکانس خروجی به سمت ۴۵ Hz افزایش می‌یابد و اگر همین کلید باز شود فرکانس خروجی به سمت ۱۵ Hz کاهش می‌یابد (با در نظر گرفتن ACC Time JOG Frequency و DEC Time JOG Frequency) موارد گفته شده برای حالتی که کلید RX بسته شود نیز صادق است فقط جهت گردش موتور در حالت Reverse خواهد بود.

بعد از آزمایش، گزارشی از نحوه تنظیمات و مشاهدات خود از آزمایش را نوشته و به مربی آزمایشگاه تحویل نمایید.



کار عملی شماره ۶

هدف: راه‌اندازی موتور متصل به اینورتر به روش START/STOP

شرح کار عملی: در پروسه‌های صنعتی گاهی لازم می‌شود که با فشردن یک لحظه کوتاه روی شستی (START) موتور متصل به اینورتر روشن شود و اگر دست از روی شستی برداریم روشن بودن موتور تداوم داشته باشد و برای خاموش کردن، با فشردن شستی دیگر (STOP) - با کنتاکت در حالت عادی بسته - خاموش شود. این امکان در اینورتر پیش‌بینی شده است و به سیستم 3-Wire مشهور است.

برای تحقیق فوق، ابتدا باید سه ورودی دیجیتال را با عملکرد زیر تعریف کنید.

1) Forward Operation (FX)

2) Reverse Operation (RX)

3) 3 Wire

در بعضی اینورترها مدار سخت‌افزاری فوق را به صورت شکل ۳۸ در نظر می‌گیرند.

و در بعضی از اینورترهای دیگر مدار سخت‌افزاری را به صورت شکل ۳۹ در نظر می‌گیرند.

احتمال دارد بعضی از سازندگان اینورتر مدار سخت‌افزاری را به غیر از شکل‌های (۳۸) و (۳۹) برای این منظور در نظر بگیرند. در صورت نیاز به این عملکرد بهتر است به دفترچه راهنمای استفاده از اینورتر که همراه اینورتر به کاربر تحویل می‌دهند مراجعه کنید.

مراحل انجام کار عملی: ابتدا با مراجعه به دفترچه راهنمای اینورتر موجود در کارگاه، نقشه مربوط به 3-Wire را استخراج کنید و سپس در نرم‌افزار اینورتر برای سه پایه ورودی دیجیتال آن، به صورت زیر عملکردها را تعریف کنید:

1) FX = ترمینال ورودی دیجیتال ۱

2) RX = ترمینال ورودی دیجیتال ۲

3) 3-Wire = ترمینال ورودی دیجیتال ۳

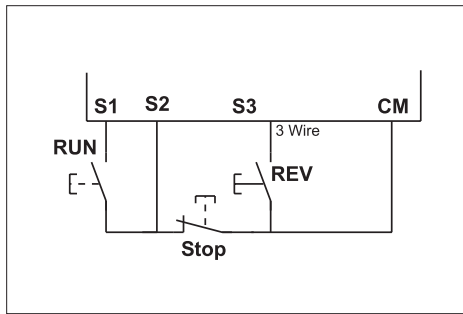
ACC Time = ۸/۵ Sec

DEC Time = ۷ Sec

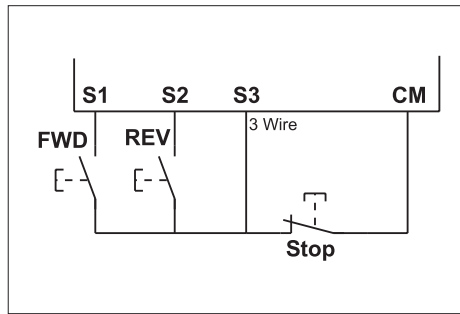
Frequency = ۲۰ Hz

سپس مدار سخت‌افزار ورودی را که از دفترچه راهنمای همراه اینورتر موجود در کارگاه استخراج کرده‌اید را ببینید. حال کلید FWD را یک لحظه کوتاه وصل و سپس قطع کنید. موتور متصل به اینورتر باید در جهت Forward روشن شود و روشن بماند.

همین حالت را برای کلید REV آزمایش کنید.



شکل ۳۶ - مدار سخت‌افزاری START/STOP در بعضی از مدل‌های اینورتر



شکل ۳۷ - مدار سخت‌افزاری START/STOP در بعضی از مدل‌های اینورتر

نحوه تنظیم پارامتر و آزمایشی را که انجام داده‌اید به صورت یک گزارش تهیه و در اختیار مربی قرار دهید.

فعالیت



ارزشیابی شایستگی تابلو با راه انداز الکترونیکی (اینورتر)

<p>شرح کار: راه اندازی موتور الکتریکی با استفاده از کی پد اینورتر راه اندازی موتور الکتریکی با استفاده از کی پد اینورتر و تغییر دور از طریق کلید تنظیم (ولوم) تغییر فرکانس و راه اندازی موتور الکتریکی به روش Stop /Start</p>			
<p>استاندارد عملکرد: راه اندازی و کنترل دور موتور الکتریکی با استفاده از اینورتر</p>			
<p>شاخص ها: تسلط بر عملکرد اینورتر و اجزای آن توجه به راهنمای اینورتر اتصال موتور الکتریکی به اینورتر و راه اندازی آن اعمال تغییرات فرکانسی اینورتر</p>			
<p>شرایط انجام کار و ابزار و تجهیزات: شرایط: کارگاه برق صنعتی دارای اینورتر و موتور الکتریکی با توان معادل ابزار و تجهیزات: اینورتر - موتور الکتریکی - ویدئو پروژکتور - کابل و اتصالات - ابزار سیم کشی</p>			
<p>معیار شایستگی:</p>			
ردیف	مرحله کار	حداقل نمره قبولی از ۳	نمره هنرجو
۱	تغییر عملگرهای اینورتر و اتصال به موتور الکتریکی	۲	
۲	تغییرات فرکانس اینورتر و اتصال به موتور الکتریکی	۲	
۳	اتصال اینورتر به موتور الکتریکی و راه اندازی ساده	۱	
	شایستگی های غیر فنی، ایمنی، بهداشت، توجهات زیست محیطی و نگرش: کسب اطلاعات کارتیمی مستندسازی ویژگی شخصیتی	۲	
	میانگین نمرات		*
* حداقل میانگین نمرات هنرجو برای قبولی و کسب شایستگی، ۲ می باشد.			

منابع و مأخذ

- ۱- برنامه درسی رشته الکتروتکنیک
- ۲- تکنولوژی و کارگاه برق صنعتی، محمود اعتضادی، ناصرساعتچی، عباس یوسفی، شهرام خدادادی، محمد حسن اسلامی و علی رضا حجرگشت، شرکت چاپ و نشر کتاب‌های درسی ایران، چاپ پانزدهم، ۱۳۹۵.
- ۳- طراحی و اجرای تابلوهای برق (Low Voltage)، احسان پرهیزکار، نشر قدیس، چاپ اول، ۱۳۹۴.
- ۴- کاتالوگ‌های شرکت‌های مختلف تابلوسازی و اینورتر و تجهیزات تابلو.
۵- استاندارد IEC60947
- 6- Gaurav Verma, Matt Weber-AutoCAD Electrical Black Book 2016.
- 7- Autodesk- AutoCAD Electrical, User Guide- 2016.
- 8- Sham Tickoo AutoCAD Electrical For Electrical Control Designers 2016.
- 9- Sham Tickoo AutoCAD Electrical For Engineers 2016.



سازمان پژوهش و برنامه‌ریزی آموزشی جهت ایفای نقش خطیر خود در اجرای سند تحول بنیادین در آموزش و پرورش و برنامه درسی ملی جمهوری اسلامی ایران، مشارکت معلمان را به‌عنوان یک سیاست اجرایی مهم دنبال می‌کند. برای تحقق این امر در اقدامی نوآورانه سامانه تعاملی بر خط اعتبارسنجی کتاب‌های درسی راه‌اندازی شد تا با دریافت نظرات معلمان درباره کتاب‌های درسی نونگاشت، کتاب‌های درسی را در اولین سال چاپ، با کمترین اشکال به دانش‌آموزان و معلمان ارجمند تقدیم نماید. در انجام مطلوب این فرایند، همکاران گروه تحلیل محتوای آموزشی و پرورشی استان‌ها، گروه‌های آموزشی و دبیرخانه راهبری دروس و مدیریت محترم پروژه آقای محسن باهو نقش سازنده‌ای را بر عهده داشتند. ضمن ارج نهادن به تلاش تمامی این همکاران، اسامی دبیران و هنرآموزانی که تلاش مضاعفی را در این زمینه داشته و با ارائه نظرات خود سازمان را در بهبود محتوای این کتاب یاری کرده‌اند به شرح زیر اعلام می‌شود.

اسامی دبیران و هنرآموزان شرکت‌کننده در اعتبارسنجی کتاب نصب و تنظیم تابلوهای برق فشار ضعیف

الکتروتکنیک کد ۲۱۲۲۶۴

ردیف	نام و نام خانوادگی	استان محل خدمت	ردیف	نام و نام خانوادگی	استان محل خدمت
۱	علی اکبر رحمنی	قزوین	۱۷	مسعود عرب	مرکزی
۲	میثم زرین اعظمی	همدان	۱۸	رضا تقی زاده	آذربایجان غربی
۳	وحیدرضا افشین	خراسان جنوبی	۱۹	مجید ابراهیمی جورشری	قزوین
۴	رضا جهان پناه	خراسان رضوی	۲۰	سینا جوادی مهریزی	یزد
۵	وحید پازوکی	شهرستانهای تهران	۲۱	خلیل حسنی	زنجان
۶	حسین فلاوندی	خوزستان	۲۲	ولی الله عباسی	سمنان
۷	حسن حیدری	شهر تهران	۲۳	حمید چراغیان	ایلام
۸	احمد مرادقلی	سیستان و بلوچستان	۲۴	مسعود حیدری نوکار	بوشهر
۹	محمد رضا کفاش	خراسان رضوی	۲۵	آریز مرادی	کردستان
۱۰	حسین علی قاسمی دشتی	قم	۲۶	محمد کاظمی	مازندران
۱۱	یونس دری	هرمزگان	۲۷	مجتبی لطفی	لرستان
۱۲	عبدالعلی نصیری	اصفهان	۲۸	رفیع نبوی	اردبیل
۱۳	حسن کرمی	زنجان	۲۹	حمیدرضا طوفانی نژاد	خراسان جنوبی
۱۴	امین مرادی	لرستان	۳۰	حمیدرضا جوانمردی	فارس
۱۵	خداکرم عمادی	بوشهر	۳۱	وحید صادق‌قلندر علمداری	اردبیل
۱۶	وحید ذاکری بنوبندی	هرمزگان	۳۲	محسن خلیلی زاده	کرمان

همسر آموزان محترم، همسر جوان عزیز و اولیای آنان می‌توانند نظرهای اصلاحی خود را درباره مطالب این کتاب از طریق نامه به نشانی تهران - صندوق پستی ۴۸۷۴ / ۱۵۸۷۵ - گروه درسی مربوط و یا پیام‌نگار tvoccd@roshd.ir ارسال نمایند.

وب‌گاه: tvoccd.oerp.ir

دفترتالیف کتاب‌های درسی فنی و حرفه‌ای و کار دانش

