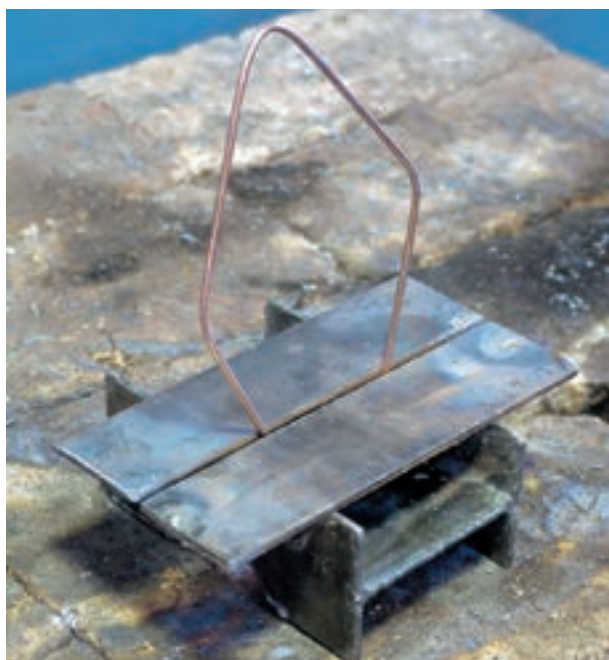


۱۲-۲- دستورالعمل جوشکاری لب به لب ورق‌های فولادی در حالت افقی با روش پیش‌دستی

- ۱- ابزار و وسایل کار را از انبار تحویل بگیرید و با رعایت تمام نکات ایمنی مراحل زیر را به ترتیب انجام دهید.
- ۲- از ورق‌های فولادی ساختمانی (st37) روغنی دو قطعه به ابعاد $۱۲۰ \times ۴۰ \times ۲$ میلی‌متر، مطابق شکل ۲-۶۷، آماده نمایید.



شکل ۲-۶۷



شکل ۲-۶۸

- ۳- با استفاده از سیم جوش خمیده، مطابق شکل ۲-۶۸، فاصله‌ی دو قطعه قطعات را تنظیم نمایید. این فاصله به اندازه‌ی قطر سیم جوش خواهد بود.



شکل ۶۹-۲

۴- سرمشعل مناسب را، نسبت به قطعه کار، با مراجعه به جدول شماره ۱-۱ انتخاب نموده و بر روی مشعل سوار نمایید.

۵- شعله‌ی خنثی ایجاد کنید.

۶- ابتدا و انتهای دو قطعه را مطابق شکل ۶۹-۲

خال جوش بزنید. وقتی یک طرف دو قطعه به هم خال جوش شد با کنترل فاصله در طرف دیگر دو قطعه و هم سطح بودن قطعات نسبت به هم، انتهای قطعات کار را خال جوش کنید.



شکل ۷۰-۲

۷- قطعه کار را درون گیره به نحوی قرار دهید که درز

موازی سطح زمین و روبه روی خودتان قرار گیرد (شکل ۷۰-۲) و ارتفاع دیگر را به نحوی تنظیم نمایید که انجام جوشکاری برایتان ساده باشد.



شکل ۷۱-۲

۸- جوشکاری را از سمت راست به چپ شروع کنید.

در ابتدا مشعل را عمود بگیرید تا حوضچه‌ی مذاب تشکیل شود. حوضچه بیش‌تر در قسمت بالایی لبه تشکیل می‌شود و فقط لبه‌ی پایینی به حد ذوب می‌رسد. پس از تشکیل حوضچه زاویه‌ی مشعل در راستای محور 70° - 60° خواهد بود (شکل ۷۱-۲).



شکل ۲-۷۲

۹- جوشکاری را تا انتهای درز جوش ادامه دهید و در انتهای کار کمی مکث کنید و با ذوب اضافی سیم جوش چاله جوش را پر کنید (شکل ۲-۷۲).



شکل ۲-۷۳

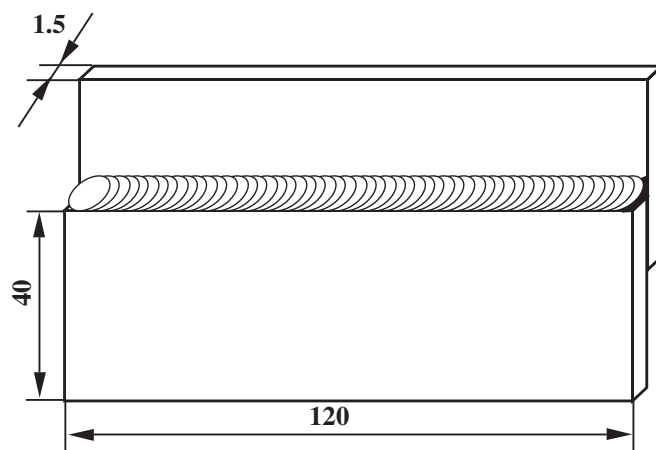
۱۰- قطعه کار را از گیره باز کرده، آن را سرد نموده و با برس سیمی اکسیدهای آن را تمیز کنید (شکل ۲-۷۳).



شکل ۲-۷۴

۱۱- قطعه را بازبینی نموده و از کیفیت جوش اطمینان حاصل کنید (بازبینی پهنا و برجستگی گرده جوش و یکنواختی گرده جوش در طول روز مورد نظر است) (شکل ۲-۷۴).

۱۲- وسایل را مرتب کرده و سر جای خود قرار دهید. محل کار و میز کار را تمیز نمایید و در صورت لزوم وسایل را به انبار تحویل دهید.



		120 × 40 × 1.5	st37	2	ورق فولادی سیاه یا روغنی	
	ملاحظات	اندازه ی قطعه	جنس	تعداد	مشخصات قطعه کار	شماره
شماره ی نقشه: ۲-۱۲	نام قطعه کار: لب روی هم افقی (پیش دستی)				مقیاس ۱:۱	
مدت: ۱۰ ساعت	هدف های آموزشی: تمرین جوش لب به لب افقی				تولرانس خشن	

تجهيزات و وسایل ایمنی جهت اجرای دستورالعمل ۱۲-۲

نکات ایمنی و حفاظتی

جدول وسایل ایمنی

ردیف	نام	مشخصات	تعداد
۱	لباس کار	اندازه‌ی بدن	یک دست
۲	کفش ایمنی	اندازه‌ی پا	یک جفت
۳	عینک جوشکاری	استاندارد	یک عدد
۴	پیش‌بند	چرمی	یک عدد
۵	دستکش	چرمی	یک جفت
۶	کلاه ساده	نخی - کتانی	یک عدد

جدول وسایل کار

ردیف	نام	مشخصات	تعداد
۱	دستگاه جوش گاز	کامل	یک دستگاه
۲	سرمشعل شماره‌ی ۲-۴	استاندارد	یک عدد
۳	برس سیمی	با سیم فولادی	یک عدد
۴	سوزن سرمشعل	استاندارد	یک عدد
۵	انبر قطعه‌گیر	کوچک	یک عدد
۶	فندک جوشکاری	استاندارد	یک عدد
۷	میز کار	مخصوص جوش گاز	یک عدد
۸	چکش معمولی	۳۰۰ گرمی	یک عدد

- ۱- از وسایل کامل ایمنی که مناسب و کنترل شده است استفاده کنید.
- ۲- قطعه کار را در وضعیت مناسب روی میز استقرار دهید.
- ۳- بدن شما در وضعیت پایدار استقرار داشته باشد.
- ۴- اطراف محل کار را بررسی و در صورت لزوم آن را از مواد اضافی و آتش‌زا پاکسازی کنید.
- ۵- با آرامش کامل و با صبر و حوصله‌ی کافی به تمرین جوشکاری مشغول شوید.

جدول مواد لازم

ردیف	نام	مشخصات	تعداد	ملاحظات
۱	سیم جوش مس‌وار	GI-GII	—	$\varnothing = 2$
۲	گاز اکسیژن با فشار	2-3 bar	—	از خط لوله یا دستگاه
۳	گاز استیلن با فشار	0.5-1.5 bar	—	از خط لوله یا دستگاه
۴	قطعات کار	st37	—	مطابق نقشه

زمان: ۱۰۰ ساعت



شکل ۲-۷۵

۱۳-۲- دستورالعمل جوشکاری لب روی هم ورق‌های فولادی در حالت افقی با روش پیش‌دستی ابزار و وسایل کار را از انبار تحویل گرفته و با رعایت تمام نکات ایمنی مراحل کار را به ترتیب انجام دهید.

۱- از ورق‌های فولادی ساختمانی (st37) روغنی ۲ قطعه هر یک به ابعاد $۱۲۰ \times ۴۰ \times ۲$ میلی‌متر، مطابق شکل ۲-۷۵، آماده نمایید.



شکل ۲-۷۶

۲- دو قطعه را به اندازه‌ی ۲ تا ۳ برابر ضخامت ورق، که در این تمرین ۶ تا ۹ میلی‌متر می‌باشد، مطابق شکل ۲-۷۶، روی هم قرار دهید.



شکل ۲-۷۷

۳- سرمشعل مناسب را نسبت به قطعه کار با مراجعه به جدول شماره ۱ صفحه ۳۱ انتخاب نموده و بر روی دسته‌ی مشعل سوار نمایید و شعله‌ی خنثای مناسب ایجاد کنید.

۴- ابتدا و انتهای دو قطعه را به هم خال‌جوش بزنید (شکل ۲-۷۷).



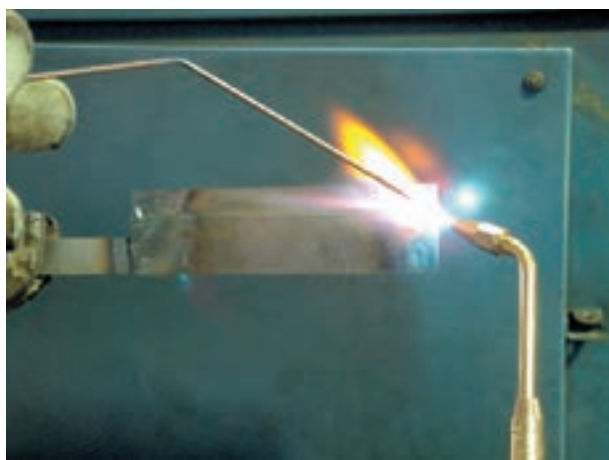
شکل ۲-۷۸

۵- با استفاده از چکش و سندان، دولبه را با هم جفت کنید تا بین دو قطعه فاصله‌ای نباشد (شکل ۲-۷۸).



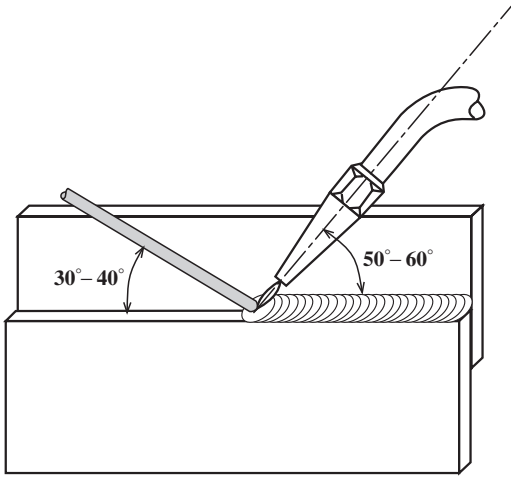
شکل ۲-۷۹

۶- قطعه را درون گیره به نحوی قرار دهید که درز جوش موازی سطح زمین و روبه‌روی خودتان، مطابق شکل ۲-۷۹، به نحوی قرار گیرد که اجرای جوشکاری ساده و راحت باشد.



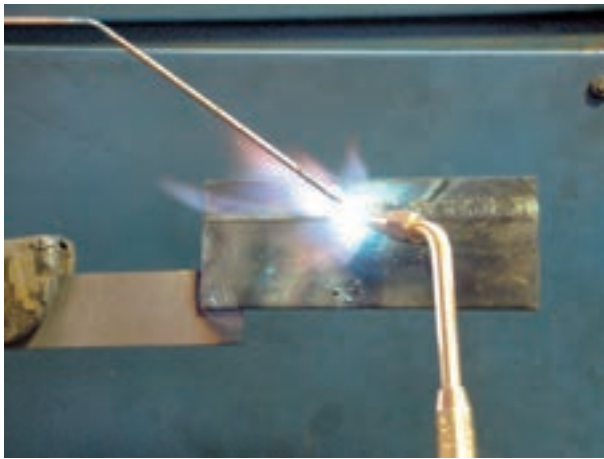
شکل ۲-۸۰

۷- جوشکاری را از سمت راست به چپ شروع کنید (شکل ۲-۸۰). در ابتدای جوشکاری، مشعل با قطعه کار زاویه‌ی ۹۰ درجه تشکیل می‌دهد تا حوضچه‌ی جوش به وجود آید. پس از تشکیل حوضچه‌ی مذاب سیم جوش را به حوضچه اضافه نمایید.



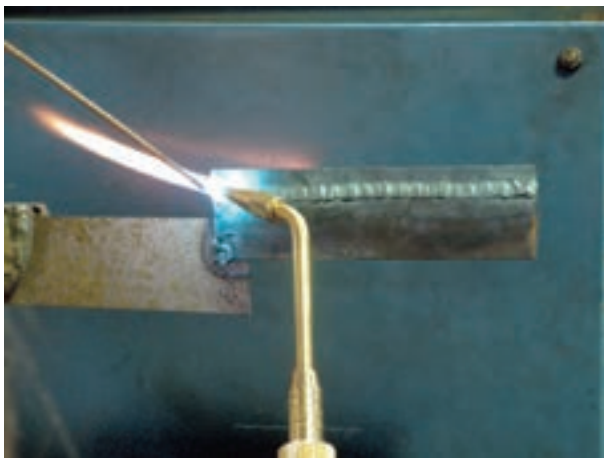
شکل ۲-۸۱

۸- با توجه به زوایای نشان داده شده در شکل ۲-۸۱ لبه‌های کار را ذوب کنید.



شکل ۲-۸۲

۹- میزان ذوب سیم جوش در حوضچه‌ی مذاب به ابعاد گرده جوش بستگی دارد (شکل ۲-۸۲).



شکل ۲-۸۳

۱۰- جوشکاری را تا انتهای درز جوش ادامه دهید و در انتهای کار کمی مکث نمایید و با اضافه کردن سیم جوش به حوضچه‌ی مذاب چاله جوش را پر کنید (شکل ۲-۸۳).



شکل ۸۴-۲

۱۱- قطعه کار را از گیره باز کرده و آن را سرد نمایید و با برس سیمی اکسیدهای قطعه را پاک نمایید (شکل ۸۴-۲).



شکل ۸۵-۲

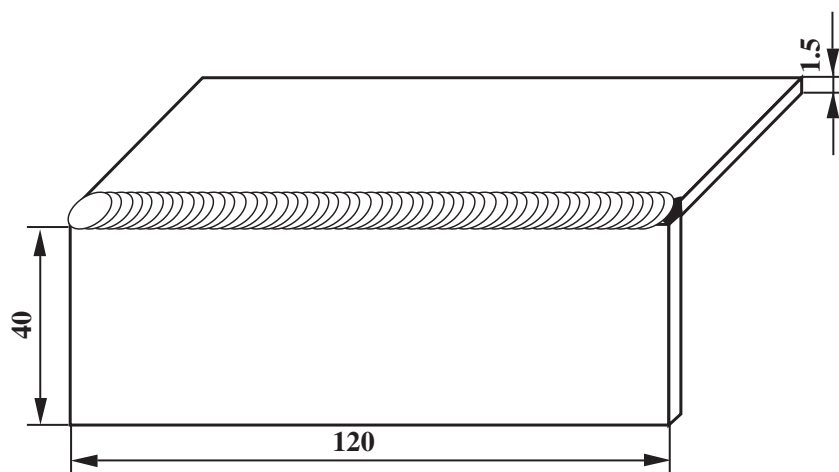
۱۲- قطعه را بازبینی کرده و از کیفیت جوش اطمینان حاصل کنید (شکل ۸۵-۲).

- گرده جوش باید تمام لبه‌ی قطعه‌ی بالا را پوشش دهد و پهنای آن در تمام طول تقریباً ثابت باشد.

- سطح جوش نه زیاد کاو باشد و نه زیاد کورژ.

۱۳- وسایل را مرتب کرده و سر جای خود قرار دهید.

محل کار و میز کار را تمیز کنید و در صورت لزوم ابزار و وسایل را به انبار تحویل دهید.



	120 × 40 × 1.5	st37	2	ورق فولاد سیاه یا روغنی	
شماره	مشخصات قطعه کار	تعداد	جنس	اندازه‌ی قطعه	ملاحظات
مقیاس ۱:۱	نام قطعه کار: نبشی خارجی افقی (پیش‌دستی)	شماره‌ی نقشه: ۲-۱۳			
تولرانس خشن	هدف‌های آموزشی: تمرین جوشکاری زاویه‌ی خارجی افقی	مدت: ۱۰ ساعت			

تجهیزات و وسایل ایمنی جهت اجرای دستورالعمل ۱۳-۲

نکات ایمنی و حفاظتی

جدول وسایل ایمنی

ردیف	نام	مشخصات	تعداد
۱	لباس کار	اندازه‌ی بدن	یک دست
۲	کفش ایمنی	اندازه‌ی پا	یک جفت
۳	عینک جوشکاری	استاندارد	یک عدد
۴	پیش‌بند	چرمی	یک عدد
۵	دستکش	چرمی	یک جفت
۶	کلاه ساده	نخی - کتانی	یک عدد

جدول وسایل کار

ردیف	نام	مشخصات	تعداد
۱	دستگاه جوش گاز	کامل	یک دستگاه
۲	سرمشعل شماره‌ی ۲-۴	استاندارد	یک عدد
۳	برس سیمی	با سیم فولادی	یک عدد
۴	سوزن سرمشعل	استاندارد	یک عدد
۵	انبر قطعه‌گیر	کوچک	یک عدد
۶	فندک جوشکاری	استاندارد	یک عدد
۷	میز کار	مخصوص جوش گاز	یک عدد
۸	نگهدارنده	90°	یک عدد

۱- از قطعه‌ی داغ و سرخ شده برای روشن کردن مشعل استفاده نکنید.

۲- سرمشعل را با سوزن مخصوص از ذرات جرقه و اکسید پاک کنید.

۳- قطعات کنار دست جوشکار داغ است مگر خلاف آن ثابت شود.

۴- فشار گازهای اکسیژن و استیلن را مجدداً کنترل کنید.

ابزار و وسایل ایمنی را از انبار تحویل گرفته و با رعایت نکات ایمنی مراحل بعد را اجرا کنید.

جدول مواد لازم

ردیف	نام	مشخصات	تعداد	ملاحظات
۱	سیم جوش مس‌وار	GI-GII		$\varnothing = 2$
۲	گاز اکسیژن با فشار	2-3 bar	—	از خط لوله یا دستگاه
۳	گاز استیلن با فشار	0.5-1.5 bar	—	از خط لوله یا دستگاه
۴	قطعات کار	st37	—	مطابق نقشه



شکل ۸۶-۲



شکل ۸۷-۲



شکل ۸۸-۲

۱۴-۲- دستورالعمل جوشکاری زاویه‌ی خارجی ورق‌های فولادی در حالت افقی با روش پیش‌دستی ابزار و وسایل ایمنی فردی را از انبار تحویل بگیرید و با رعایت نکات ایمنی مراحل انجام کار را به ترتیب انجام دهید.

۱- از ورق‌های فولادی ساختمانی (st37) روغنی دو قطعه به ابعاد $۱۲۰ \times ۴۰ \times ۲$ میلی‌متر، (شکل ۸۶-۲).

۲- دو قطعه به ابعاد $۱۴۰ \times ۴۰ \times ۱/۵$ میلی‌متر تهیه کرده و آن را پلیسه‌گیری کنید.

۳- با استفاده از وسایل کمکی نبشی که در شکل ملاحظه می‌شود، دو قطعه را تحت زاویه‌ی ۹۰° درجه نسبت به هم آماده نمایید.

۴- سرمشعل مناسب را نسبت به قطعه کار با مراجعه به جدول شماره ۱ صفحه ۳۱ انتخاب نموده و بر روی مشعل سوار نمایید سپس شعله را روشن کرده و یک شعله‌ی خنثی ایجاد نمایید.

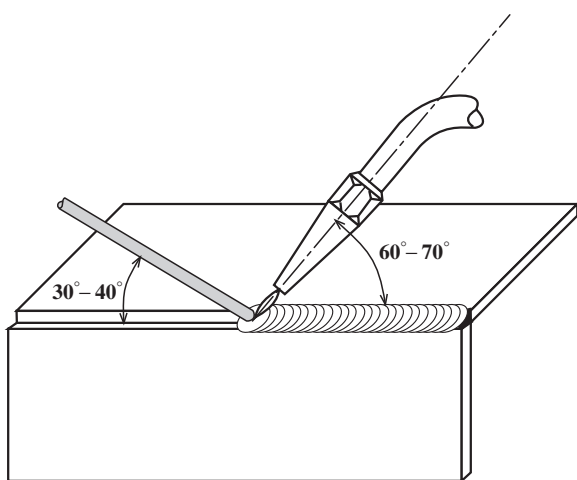
۵- ابتدا و انتهای دو قطعه را مطابق شکل ۸۷-۲ خال جوش بزنید.

۶- قطعه را درون گیره به نحوی قرار دهید که درز موازی سطح زمین و روبه‌روی خودتان قرار گیرد (شکل ۸۸-۲).

۷- از سمت راست به چپ شروع به جوشکاری کنید (شکل ۲-۸۹). زاویه‌ی مشعل در ابتدای کار باید 90° درجه باشد تا مذاب ایجاد شود.



شکل ۲-۸۹



شکل ۲-۹۰

پس از تشکیل حوضچه‌ی مذاب زاویه‌ی مشعل در راستای محور 70° - 60° درجه باشد و سیم جوش با مشعل زاویه‌ی 90° بسازد. با ذوب کردن سیم جوش و اضافه کردن مذاب به حوضچه‌ی مذاب گرده جوش مناسب ایجاد کنید (شکل ۲-۹۰).

نکته‌ی مهم

توجه داشته باشید میزان ذوب که از سیم جوش به کار اضافه می‌شود در تمام طول درز یکسان به حوضچه مذاب اضافه شود تا گرده جوش در تمام طول یک فرم و یک اندازه باشد.

۸- جوشکاری را تا انتهای درز جوش ادامه دهید و در انتهای کار کمی مکث نمایید تا چاله جوش پر شود (شکل ۲-۹۱).



شکل ۲-۹۱



شکل ۹۲-۲

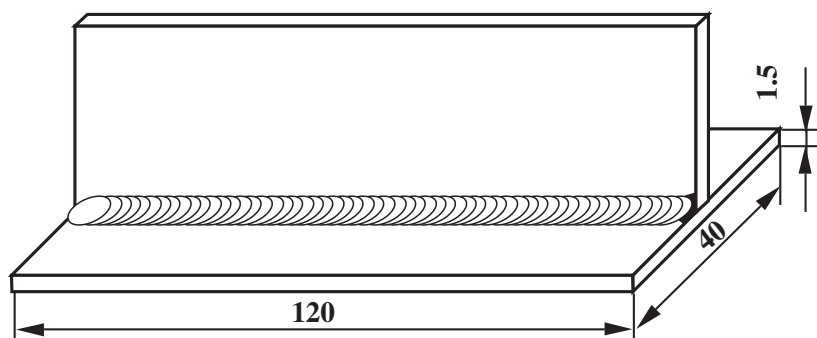
۹- قطعه را از گیره باز کرده آن را سرد نمایید و با برس سیمی اکسیدهای قطعه را پاک کنید (شکل ۹۲-۲).



شکل ۹۳-۲

۱۰- قطعه را بازبینی کنید و از کیفیت جوش اطمینان حاصل نمایید (شکل ۹۳-۲). گرده جوش باید لبه‌ها را پوشش دهد و یک گوشه‌ی گرد یکنواخت ایجاد کرده در طول خط جوش موج‌های یکسان داشته باشد.

۱۱- وسایل را مرتب کرده و سر جای خود قرار دهید. محل کار و میز کار را تمیز نمایید و در صورت لزوم وسایل را به انبار تحویل دهید.



		120 × 40 × 1.5	st37	2	ورق فولادی یا روغنی	
	ملاحظات	اندازه‌ی قطعه	جنس	تعداد	مشخصات قطعه کار	شماره
شماره‌ی نقشه: ۲-۱۴	نام قطعه کار: سه پری افقی (پیش دستی)					مقیاس ۱:۱
مدت: ۱۰ ساعت	هدف‌های آموزشی: تمرین آموزش جوش سه پری در حالت افقی					تولرانس خشن

تجهیزات و وسایل ایمنی جهت اجرای دستورالعمل ۱۴-۲

نکات ایمنی و حفاظتی

جدول وسایل ایمنی

ردیف	نام	مشخصات	تعداد
۱	لباس کار	اندازه‌ی بدن	یک دست
۲	کفش ایمنی	اندازه‌ی پا	یک جفت
۳	عینک جوشکاری	استاندارد	یک عدد
۴	پیش‌بند	چرمی	یک عدد
۵	دستکش	چرمی	یک جفت
۶	کلاه ساده	نخی - کتانی	یک عدد

جدول وسایل کار

ردیف	نام	مشخصات	تعداد
۱	دستگاه جوش گاز	کامل	یک دستگاه
۲	سرمشعل شماره‌ی ۲-۴	استاندارد	یک عدد
۳	برس سیمی	با سیم فولادی	یک عدد
۴	سوزن سرمشعل	استاندارد	یک عدد
۵	انبر قطعه‌گیر	کوچک	یک عدد
۶	فندک جوشکاری	استاندارد	یک عدد
۷	میز کار	مخصوص جوش گاز	یک عدد
۸	تسمه‌ی شکاف دار	نگهدارنده	یک عدد
۹	چکش معمولی	۳۰۰ گرمی	یک عدد

۱- برای تمیز کردن نوک سرمشعل از یک قطعه چوب استفاده کنید. (نوک سرمشعل را به سطح چوب مالش دهید)

۲- هیچ‌گاه کپسول استیلن را به صورت خوابیده مورد استفاده قرار ندهید.

۳- برای انتقال گاز استیلن از لوله‌های مسی خالص استفاده نکنید.

۴- در این تمرین سرمشعل بیش‌تر از معمول داغ می‌شود آن را با آب سرد کنید.

جدول مواد لازم

ردیف	نام	مشخصات	تعداد	ملاحظات
۱	سیم جوش مس‌وار	GI-GII		$\varnothing = 2$
۲	گاز اکسیژن با فشار	2-3 bar	—	از خط لوله یا دستگاه
۳	گاز استیلن با فشار	0.5-1.5 bar	—	از خط لوله یا دستگاه
۴	قطعات کار	st37	—	مطابق نقشه



شکل ۹۴-۲

۱۵-۲- دستورالعمل جوشکاری زاویه‌ی داخلی (پری) ورق‌های فولادی در حالت افقی با روش پیش‌دستی

ابزار و وسایل ایمنی فردی را از انبار تحویل بگیرید و با رعایت تمام نکات ایمنی مراحل کار را به ترتیب انجام دهید.

۱- از ورق‌های فولادی ساختمانی (st37) روغنی دو قطعه به ابعاد $۱۲۰ \times ۴۰ \times ۲$ میلی‌متر، مطابق شکل ۹۴-۲، آماده نمایید.



شکل ۹۵-۲

۲- قطعات را مانند شکل ۹۵-۲ بر روی هم قرار دهید و به وسیله‌ی نگه‌دارنده، قطعه‌ی بالایی را نگه دارید.



شکل ۹۶-۲

۳- سرمشعل مناسب را نسبت به قطعه کار با مراجعه به جدول شماره ۱-۱ انتخاب نموده و بر روی مشعل سوار نمایید و شعله‌ی خنثی ایجاد کنید و ابتدا و انتهای قطعات را خال جوش بزنید (شکل ۹۶-۲).



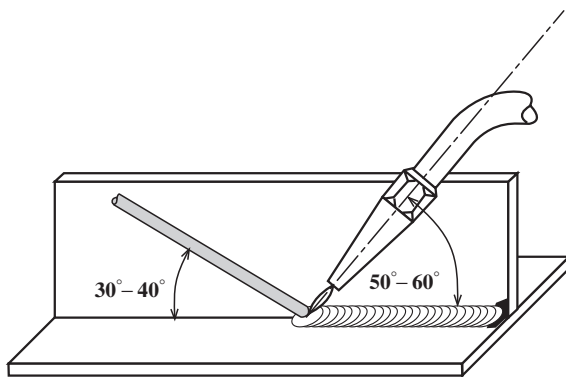
شکل ۹۷-۲

۴- به کمک چکش روی سندان دولبه را جفت کنید تا بین دو قطعه فاصله‌ای نباشد (شکل ۹۷-۲).
ضربات چکش آرام و سطح زیری قطعه کار کاملاً به سطح سندان تماس داشته باشد و چکش به صورت عمود بر لبه قطعه عمودی کار وارد شود.



شکل ۹۸-۲

۵- قطعه کار را درون گیره به نحوی قرار دهید که درز موازی سطح زمین و روبه روی خودتان قرار گیرد (شکل ۹۸-۲). ارتفاع قطعه کار از زمین را با توجه به قد خودتان تنظیم کنید تا انجام جوشکاری برایتان ساده باشد.



شکل ۹۹-۲

۶- از سمت راست به چپ شروع به جوشکاری نمایید. در ابتدای کار زاویه 90° درجه خواهد بود تا حوضچه‌ی مذاب تشکیل شود. پس از تشکیل حوضچه‌ی مذاب زاویه‌ی مشعل 60° درجه در راستای محور Xها و زاویه‌ی 20° درجه نسبت به بالا در راستای Yها خواهد بود (شکل ۹۹-۲). جوشکاری را تا پایان خط جوش با همین زوایا ادامه دهید و چاله جوش را پر کنید.



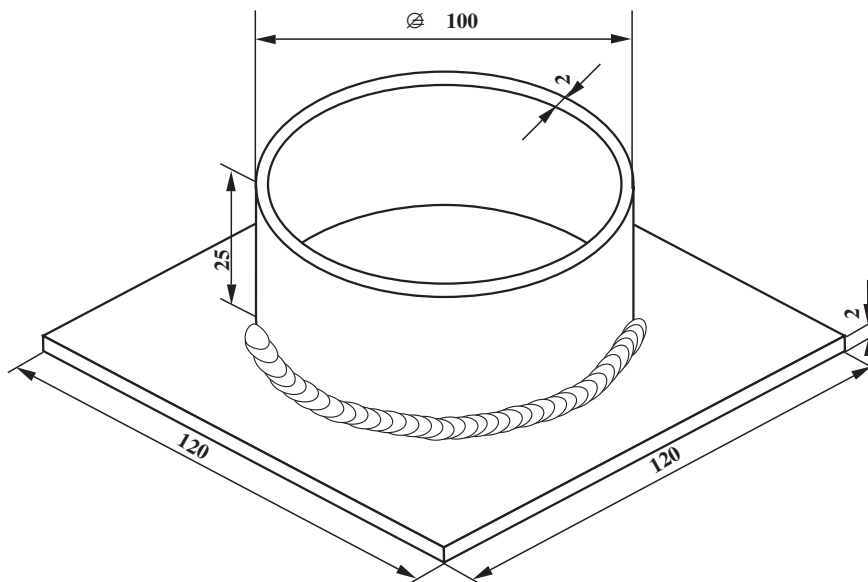
شکل ۲-۱۰۰

۷- قطعه کار را از گیره باز کرده و آن را سرد نمایید و با برس اکسیدهای سطحی را پاک کنید (شکل ۲-۱۰۰). تا گرده جوش و موجهای روی آن قابل مشاهده و واضح باشد.



شکل ۲-۱۰۱

۸- قطعه کار را بازرسی چشمی نمایید تا از کیفیت جوش اطمینان پیدا کنید (شکل ۲-۱۰۱).
 گرده جوش باید:
 دارای پهنای یکسان و برجستگی یکنواخت باشد و در آن بریدگی کناره جوش (under cut) مشاهده نشود.
 ۹- وسایل را مرتب کرده و در جای خود قرار دهید.
 محل کار و میز کار را تمیز کنید و در صورت لزوم وسایل و ابزار را به انبار تحویل دهید.



		$\phi/00 \times 25$	st37	1	ورق سیاه یا روغنی	
		$120 \times 120 \times 2$	st37	1	ورق سیاه یا روغنی	
	مشخصات قطعه کار	تعداد	جنس	اندازه‌ی قطعه	ملاحظات	شماره
مقیاس ۱:۱	نام قطعه کار: فلانچ به روش افقی					شماره‌ی نقشه: ۲-۱۵
تولرانس خشن	هدف‌های آموزشی: تمرین آموزش لوله به ورق در حالت افقی					مدت: ۱۲ ساعت

تجهیزات و وسایل ایمنی جهت اجرای دستورالعمل ۱۵-۲

نکات ایمنی و حفاظتی

جدول وسایل ایمنی

ردیف	نام	مشخصات	تعداد
۱	لباس کار	اندازه ی بدن	یک دست
۲	کفش ایمنی	اندازه ی پا	یک جفت
۳	عینک جوشکاری	استاندارد	یک عدد
۴	پیش بند	چرمی	یک عدد
۵	دستکش	چرمی	یک جفت
۶	کلاه ساده	نخی - کتان	یک عدد

جدول وسایل کار

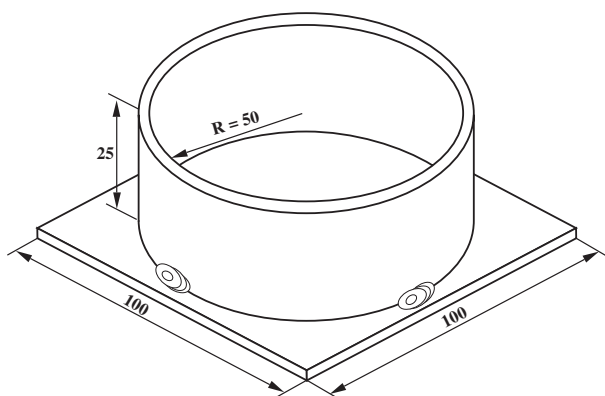
ردیف	نام	مشخصات	تعداد
۱	دستگاه جوش گاز	کامل	یک دستگاه
۲	سرمشعل شماره ی ۲-۴	استاندارد	یک عدد
۳	برس سیمی	با سیم فولادی	یک عدد
۴	سوزن سرمشعل	استاندارد	یک عدد
۵	انبر قطعه گیر	کوچک	یک عدد
۶	فندک جوشکاری	استاندارد	یک عدد
۷	میز کار	مخصوص جوش گاز	یک عدد

۱- جوشکاری افقی درست مقابل صورت جوشکار انجام می شود، لذا دقت کافی به کار برید.
 ۲- از عینک تمیز و سالم استفاده کنید.
 موقع جوشکاری حتماً از کلاه ساده ی کتانی استفاده کنید.
 ۳- مواظب جرقه های احتمالی که از جوش جدا می شود باشید. برای کاهش جرقه، تنظیم شعله و رعایت فاصله ی مشعل تا کار رعایت شود.

جدول مواد لازم

ردیف	نام	مشخصات	تعداد	ملاحظات
۱	سیم جوش مس وار	GI-GII		$\varnothing = 2$
۲	گاز اکسیژن با فشار	2-3 bar	—	از خط لوله یا دستگاه
۳	گاز استیلن با فشار	0.5-1.5 bar	—	از خط لوله یا دستگاه
۴	قطعات کار	st37	—	مطابق نقشه

زمان: ۱۰۰ ساعت



شکل ۲-۱۰۲

۲-۱۶- دستورالعمل جوشکاری لوله به ورق (فلانچ) در حالت افقی

ابزار و وسایل لازم را از انبار تحویل بگیرید و با رعایت کلیه نکات ایمنی مراحل زیر را به ترتیب انجام دهید.

۱- یک قطعه ورق فولاد معمولی به ابعاد $۱۲۰ \times ۴۰ \times ۲$ mm و یک لوله‌ی جدار نازک به قطر ۱۰۰ mm و ارتفاع ۲۵ mm، مطابق شکل ۲-۱۰۲ آماده کنید. در صورت لزوم لوله را با ورق ۲ میلی متری تهیه کنید.



شکل ۲-۱۰۳

۲- ورق و لوله را از چربی و اکسید پاک کنید. سپس این قطعه را با انتخاب مشعل و شعله‌ی مناسب، مطابق شکل ۲-۱۰۳، خال جوش بزنید.

۳- کار تمرینی را در ارتفاعی مناسب، به نگهدارنده بسته و از نقطه‌ای (برابر نقطه‌ی ۶ روی صفحه‌ی ساعت) شروع به جوشکاری آن کنید (شکل ۲-۱۰۳).

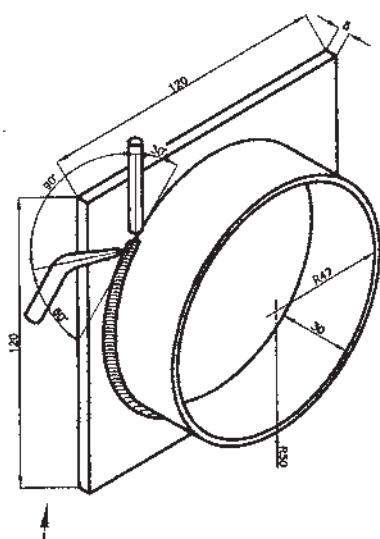
توجه

شروع جوشکاری باید از روی خال جوش باشد و ابتدا با حرارت شعله، خال جوش باید کاملاً ذوب شود.



شکل ۲-۱۰۴

۴- در ادامه‌ی جوشکاری، مانند شکل ۲-۱۰۴، با روش پیش‌دستی گرده ماهیچه‌ای در گوشه‌ی ورق و لوله ایجاد کنید و کار را ادامه دهید.



شکل ۲-۱۰۵

۵- جوشکار باید در تمام مراحل جوشکاری به زوایای داده شده در شکل ۲-۱۰۵ توجه داشته باشد و به طور یکنواخت جوشکاری را ادامه دهد.

در تمام طول درز که به صورت یک خط منحنی است زاویه مشعل و سیم جوش باید ثابت نگه داشته شود و سیم جوش به طور منظم به حوضچه مذاب تماس پیدا کرده و مقداری از نوک سیم جوش ذوب شده و به کار اضافه شود.



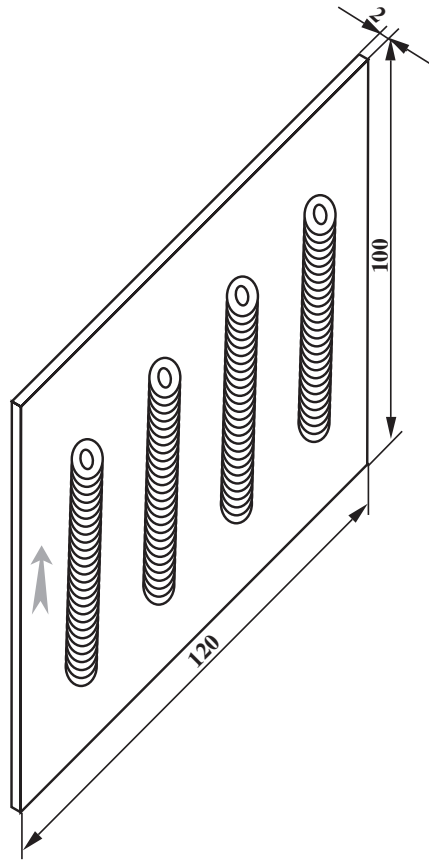
شکل ۲-۱۰۶

۶- پس از این که جوشکاری به نقطه‌ی ساعت ۱۲ رسید جوشکار باید مجدداً از نقطه‌ی ساعت ۶ و در طرف مقابل، مطابق با شکل ۲-۱۰۶، کار را شروع و تا نقطه‌ی ساعت ۱۲ جوشکاری را ادامه دهد و در انتهای جوشکاری گرده جوش قبلی را ذوب کند تا دو گرده جوش که به هم می‌رسند، کار حالت یکنواخت با سایر قسمت‌ها داشته باشد. به شکل ۲-۱۰۷ توجه کنید.



شکل ۲-۱۰۷

۷- در پایان شعله را خاموش کنید، وسایل را جمع‌آوری و تمیز نمایید و پس از تمیز نمودن محل در صورت لزوم وسایل را به انبار تحویل دهید.



		120 × 100 × 2	st37	1	ورق فولاد سیاه یا روغنی	
	مشخصات قطعه کار	تعداد	جنس	اندازه‌ی قطعه	ملاحظات	شماره
مقیاس ۱:۱	نام قطعه کار: خط جوش سربالا (پیش‌دستی)	شماره‌ی نقشه: ۲-۱۶		مدت: ۱۲ ساعت		
تولرانس خشن	هدف‌های آموزشی: تمرین گرده جوش سربالا					

تجهیزات و وسایل ایمنی جهت اجرای دستورالعمل ۱۶-۲

نکات ایمنی و حفاظتی

جدول وسایل ایمنی

ردیف	نام	مشخصات	تعداد
۱	لباس کار	اندازه‌ی بدن	یک دست
۲	کفش ایمنی	اندازه‌ی پا	یک جفت
۳	عینک جوشکاری	استاندارد	یک عدد
۴	پیش‌بند	چرمی	یک عدد
۵	دستکش	چرمی	یک جفت
۶	کلاه ساده	نخی - کتانی	یک عدد

جدول وسایل کار

ردیف	نام	مشخصات	تعداد
۱	دستگاه جوش گاز	کامل	یک دستگاه
۲	سرمشعل شماره‌ی ۲-۴	استاندارد	یک عدد
۳	برس سیمی	با سیم فولادی	یک عدد
۴	سوزن سرمشعل	استاندارد	یک عدد
۵	انبر قطعه‌گیر	کوچک	یک عدد
۶	فندک جوشکاری	استاندارد	یک عدد
۷	میز کار	مخصوص جوش گاز	یک عدد
۸	چکش معمولی	۲۰۰ گرمی	یک عدد
۹	سنجه‌نشان	معمولی	یک عدد
۱۰	خط‌کش فلزی	۳۰ سانتی	یک عدد
۱۱	سوزن خط‌کش	معمولی	یک عدد

۱- موقع سنبه‌نشان زدن مطمئن شوید که دسته‌ی چکش کاملاً در جای خود محکم است.

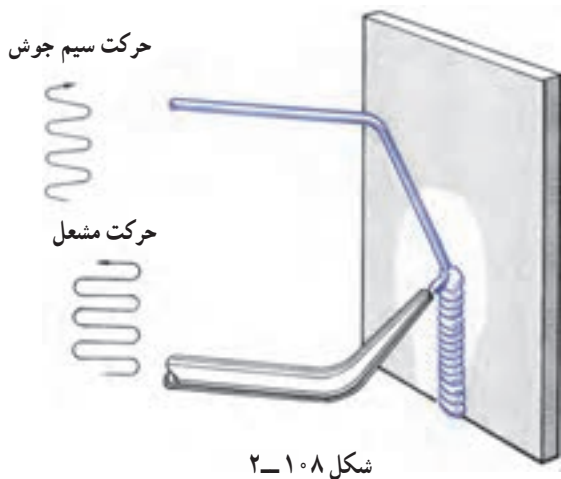
۲- موقع تیز کردن نوک سنبه‌نشان حتماً از عینک مخصوص سنگ سنباده استفاده کنید.

۳- برای روشن کردن مشعل از فندک مخصوص یا شمعک میز کار استفاده کنید.

۴- مواظب اطرافیان و اطراف محل کار خود، از نظر سوختگی و آتش‌سوزی، باشید.

جدول مواد لازم

ردیف	نام	مشخصات	تعداد	ملاحظات
۱	سیم جوش مس‌وار	GI-GII	۲ عدد	$\varnothing = 2$
۲	گاز اکسیژن با فشار	2-3 bar	—	از خط لوله یا دستگاه
۳	گاز استیلن با فشار	0.5-1.5 bar	—	از خط لوله یا دستگاه
۴	قطعات کار	st37	—	طبق نقشه



شکل ۲-۱۰۸

۲-۱۷- اصول جوشکاری در حالت قائم (سر بالا)

جوشکاری عمودی و جوشکاری بالای سر به مهارت بیشتری نیاز دارد، دلیل اصلی آن هم تأثیر جاذبه‌ی زمین بر روی مذاب فلزی است که در حوضچه‌ی مذاب شکل می‌گیرد. در جوشکاری عمودی جوشکار باید با جابه‌جا کردن شعله، مطابق شکل ۲-۱۰۸، از حجیم شدن مذاب جلوگیری کند و با رعایت نکات زیر به جوشکاری ادامه دهد:

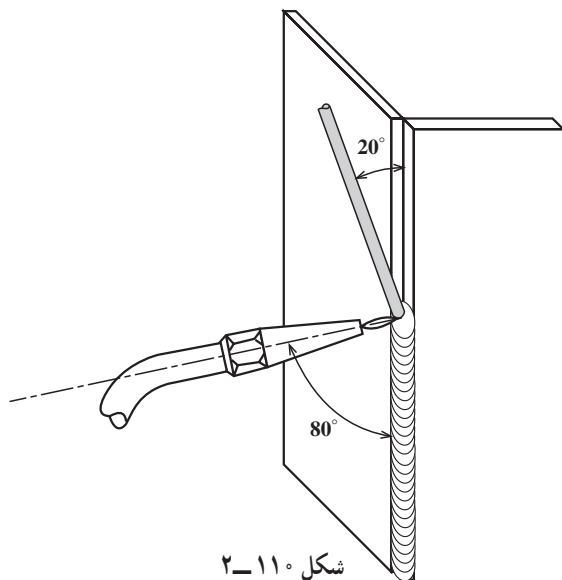
- ثابت بودن سرعت جوشکاری؛

- مشعل با کار زاویه‌ی 60° داشته باشد.



شکل ۲-۱۰۹

سرعت کم پیشروی باعث بزرگ شدن حوضچه‌ی مذاب می‌شود و سرعت زیاد جوشکاری موجب می‌شود نفوذ کافی در جوش به وجود نیاید (شکل ۲-۱۰۹).



شکل ۲-۱۱۰

باید زاویه‌ی مشعل نسبت به کار 60° و زاویه‌ی سیم با کار زاویه‌ی 20° باشد. در شکل ۲-۱۱۰ جوشکاری زاویه‌ی خارجی مشاهده می‌شود.

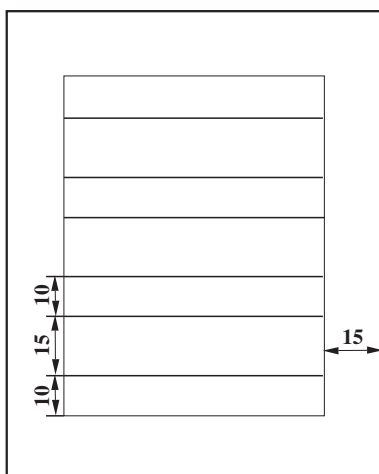
نکته‌ی مهم

چنانچه به هر دلیل خواسته باشیم یک گرده جوش سرد شده ادامه یابد لازم است ابتدا گرده جوش کاملاً ذوب شده و حوضچه‌ی مذاب با ذوب گرده جوش قبلی به وجود آید.

۱۸-۲- دستورالعمل ایجاد گرده جوش بر روی ورق‌های فولادی در حالت عمودی به روش پیش‌دستی وسایل مورد نیاز را از انبار تهیه نموده و با توجه به نکات ایمنی مراحل زیر را به ترتیب انجام دهید.

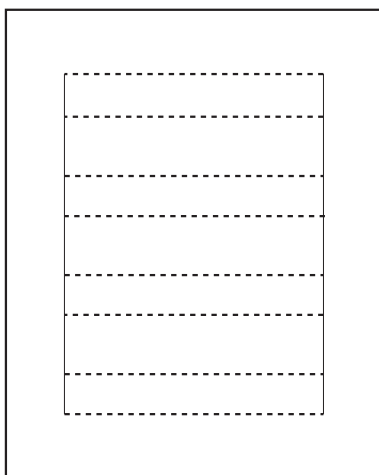
۱- قطعه‌ای به ابعاد $۱۲۰ \times ۱۰۰ \times ۲$ آماده نمایید.

۲- در صورت وجود آلودگی بر روی سطح قطعه آن را تمیز نموده، سپس کادری به فاصله‌ی $۱/۵\text{cm}$ از لبه‌ی قطعه بر روی آن رسم کنید و داخل آن را مطابق با شکل ۲-۱۱۱ خط‌کشی نمایید.



شکل ۲-۱۱۱

۳- به وسیله‌ی سنبه‌نشان بر روی دو خط که به فاصله‌ی ۱cm از هم قرار دارند علامت‌گذاری کنید (شکل ۲-۱۱۲).

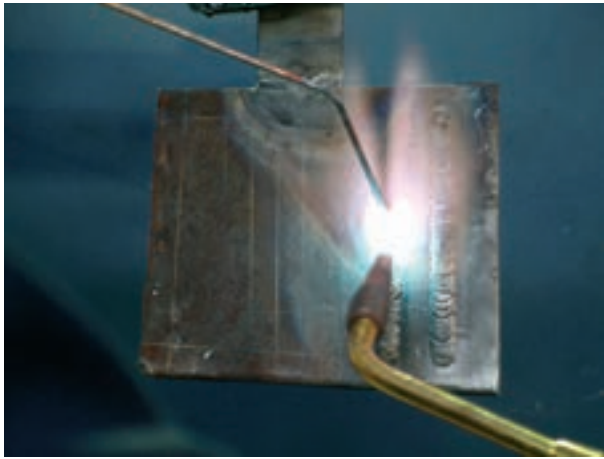


شکل ۲-۲۱۲

۴- قطعه را، مطابق شکل ۲-۱۱۳، در حالت عمودی و در وضعیت مناسب برای جوشکاری به وسیله‌ی گیره یا با استفاده از خال‌جوش ثابت کنید.

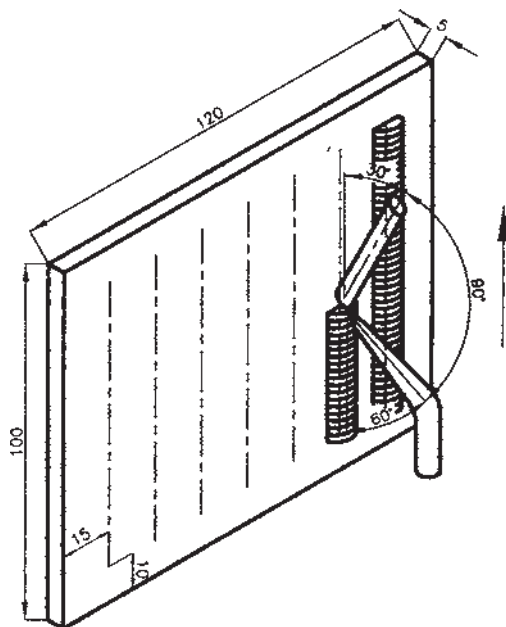


شکل ۲-۲۱۳



شکل ۲-۲۱۴

- ۵- پس از نصب سرمشعل مناسب، با استفاده از جدول شماره ۱ صفحه ۳۱، شعله را به وسیله ی فنک مخصوص روشن کنید و آن را در حالت خنثی قرار دهید.
- ۶- بین دو خطی را که به اندازه ۱cm از هم قرار دارند به روش پیش دستی و سربالا جوشکاری کنید (شکل ۲-۱۱۴).



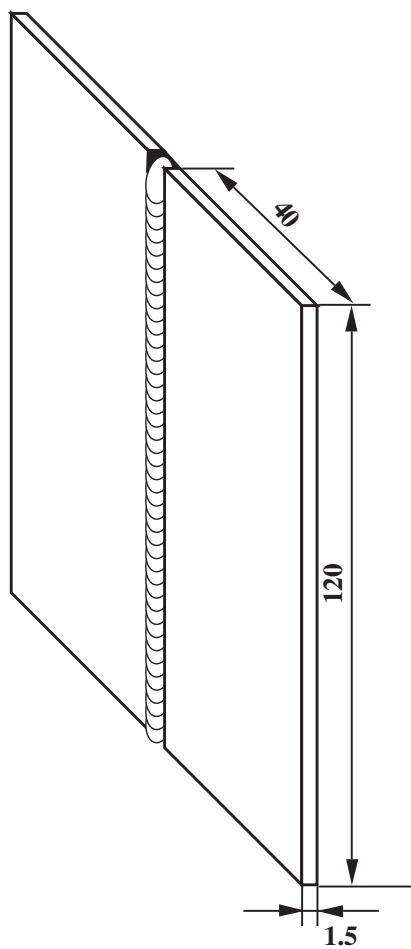
شکل ۲-۲۱۵

- در این حالت زاویه ی بین مفتول و قطعه کار 3° ، زاویه ی بین مشعل و قطعه کار 6° و زاویه ی بین مشعل و مفتول 9° می باشد (شکل ۲-۱۱۵).

- ۷- با افزایش حرارت، نیروی اتصال بین ذرات فلز مذاب کاهش می یابد و تمایل به چکیدن و فروریختن فلز ناحیه ی مذاب بیش تر می شود، لذا به محض این که مذاب زیاد رقیق شد باید شعله را اندکی از آن دور کنید.

- ۸- پس از اتمام تمام خط جوش ها، مشعل را خاموش و قطعه کار را به آرامی سرد کنید و به وسیله ی برس سیمی، لایه ی اکسید سطح آن را تمیز نمایید.

- ۹- قطعه را مورد بررسی قرار دهید و آن را جهت بررسی به هنرآموز تحویل دهید. وسایل و ابزار را تمیز کرده به انبار تحویل نمایید.



		120 × 40 × 1.5	st37	2	ورق فولاد سیاه یا روغنی
	ملاحظات	اندازه‌ی قطعه	جنس	تعداد	مشخصات قطعه کار
شماره‌ی نقشه: ۲-۱۷	نام قطعه کار: لب به لب سربالا (بیش دستی)				مقیاس ۱:۱
مدت: ۱۰ ساعت	هدف‌های آموزشی: تمرین جوش لب به لب سربالا				تولرانس خشن

تجهیزات و وسایل ایمنی جهت اجرای دستورالعمل ۱۷-۲

نکات ایمنی و حفاظتی

جدول وسایل ایمنی

ردیف	نام	مشخصات	تعداد
۱	لباس کار	اندازه‌ی بدن	یک دست
۲	کفش ایمنی	اندازه‌ی پا	یک جفت
۳	عینک جوشکاری	استاندارد	یک عدد
۴	پیش‌بند	چرمی	یک عدد
۵	دستکش	چرمی	یک جفت
۶	کلاه ساده	نخی - کتان	یک عدد

جدول وسایل کار

ردیف	نام	مشخصات	تعداد
۱	دستگاه جوش گاز	کامل	یک دستگاه
۲	سرمشعل شماره‌ی ۲-۴	استاندارد	یک عدد
۳	برس سیمی	با سیم فولادی	یک عدد
۴	سوزن سرمشعل	استاندارد	یک عدد
۵	انبر قطعه‌گیر	کوچک	یک عدد
۶	فندک جوشکاری	استاندارد	یک عدد
۷	میز کار	مخصوص جوش گاز	یک عدد
۸	میله‌ی خمیده	$\varnothing = 2$	یک عدد

۱- قبل از اتصال رگولاتور به کپسول باید مطمئن شویم که مجاری خروجی گاز از کپسول عاری از گرد و خاک است.

۲- هیچ‌گاه روی کپسول و مجرای لوله‌ی اکسیژن و دستگاه تنظیم فشار (رگولاتور) را به روغن و مواد چرب آغشته نکنید.

۳- از شیلنگ‌های معمولی و بدون زره برای جوشکاری اکسی استیلن استفاده نکنید.

۴- کلیه‌ی اتصالات هر دو گاز باید از نظر نشتی آب بندی شوند.

جدول مواد لازم

ردیف	نام	مشخصات	تعداد	ملاحظات
۱	سیم جوش مس‌وار	GI-GII		$\varnothing = 2$
۲	گاز اکسیژن با فشار	2-3 bar	—	از خط لوله یا دستگاه
۳	گاز استیلن با فشار	0.5-1.5 bar	—	از خط لوله یا دستگاه
۴	قطعات کار	st37	—	مطابق نقشه

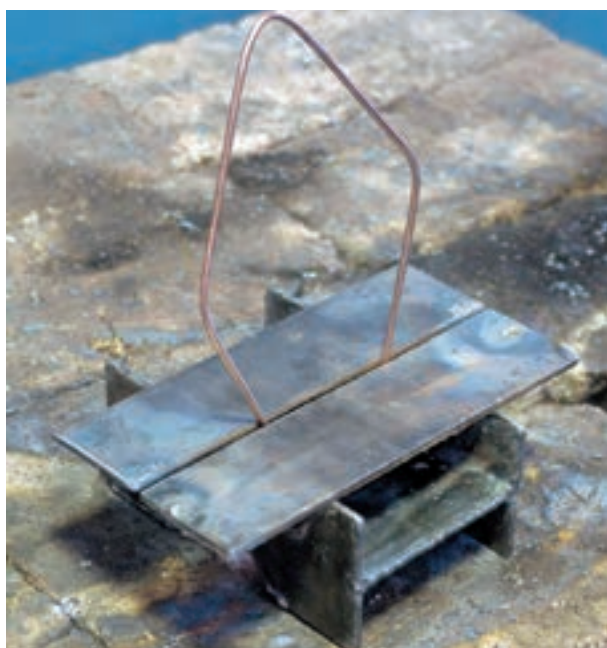
زمان: ۱۰ ساعت



شکل ۲-۱۱۶

۱۹-۲- دستورالعمل جوشکاری لب به لب ورق‌های فولادی در حالت عمودی با روش پیش‌دستی ابزار و وسایل ایمنی فردی را از انبار تحویل بگیرید و با رعایت نکات ایمنی مراحل کار را به ترتیب زیر انجام دهید.

۱- از ورق‌های فولادی ساختمانی (st37) روغنی دو قطعه به ابعاد $۲۰ \times ۴۰ \times ۱۲۰$ میلی‌متر، مطابق شکل ۲-۱۱۶، آماده نمایید.



شکل ۲-۱۱۷

۲- با استفاده از سیم جوش خمیده، مطابق شکل ۲-۱۱۷، فاصله‌ی قطعات را تنظیم نمایید. این فاصله به اندازه‌ی قطعه قطر سیم جوش باشد.



شکل ۲-۱۱۸

۳- سرمشعل مناسب را پشت به قطعه کار، با مراجعه به جدول شماره ۱ صفحه‌ی ۳۱ انتخاب نموده و بر روی مشعل سوار کنید. سپس شعله‌ی خنثی ایجاد نموده و ابتدا و انتهای دو قطعه را، مانند شکل ۲-۱۱۸، خال جوش بزنید.



شکل ۲-۱۱۹

۴- پس از خال جوش زدن، هم سطح بودن قطعات خال خورده و نیز یکنواخت بودن فاصله‌ی درز را چک کنید.

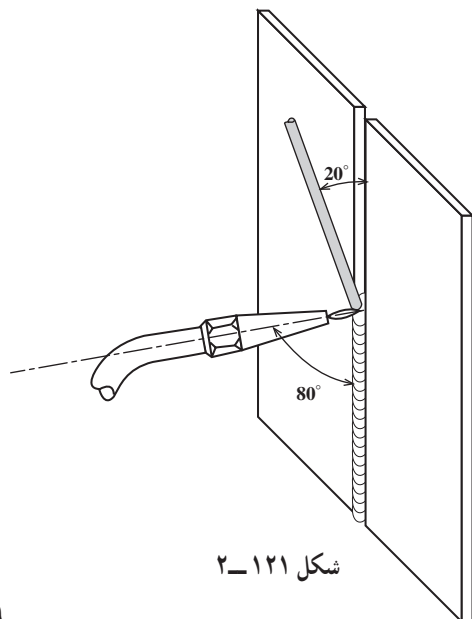
۵- قطعه کار را، مطابق شکل ۲-۱۱۹، به طور عمودی روی گیره ببندید. ارتفاع قطعه کمی پایین تر از چانه‌ی جوشکار باشد.



شکل ۲-۱۲۰

۶- از طرف پایین به بالا شروع به جوشکاری نمایید. در ابتدا باید زاویه‌ی مشعل با قطعه کار 90° باشد تا وقتی حوضچه‌ی مذاب تشکیل شود. پس از تشکیل حوضچه‌ی مذاب، سیم جوش را از بالا وارد حوضچه کنید (شکل ۲-۱۲۰) و زوایای مشعل و سیم جوش را نسبت به گرده جوش، مطابق شکل ۲-۱۲۱، تنظیم نمایید.

همان طور که مشاهده می‌کنید زاویه‌ی سیم جوش نسبت به قطعه کار در حدود 20° است و مشعل تحت زاویه‌ی 80° نسبت به خط جوش قرار می‌گیرد.



شکل ۲-۱۲۱

نکته‌ی مهم

در جوشکاری سربالا باید حوضچه‌ی مذاب کوچک تر از روش سطحی (تخت) باشد.

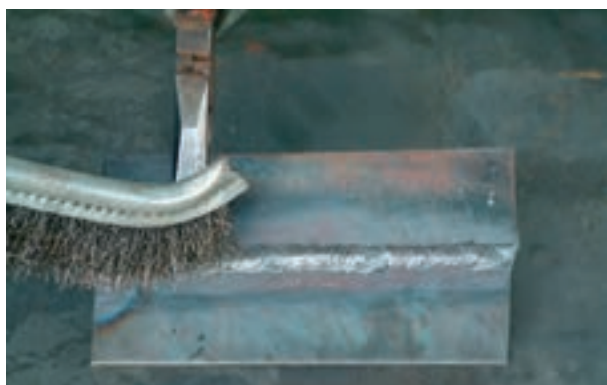


شکل ۱۲۲-۲

۷- جوشکاری را تا انتهای درز ادامه دهید و در انتهای خط جوش، با کمی مکث و با ذوب اضافی سیم جوش، چاله جوش را پر کنید (شکل ۱۲۲-۲).

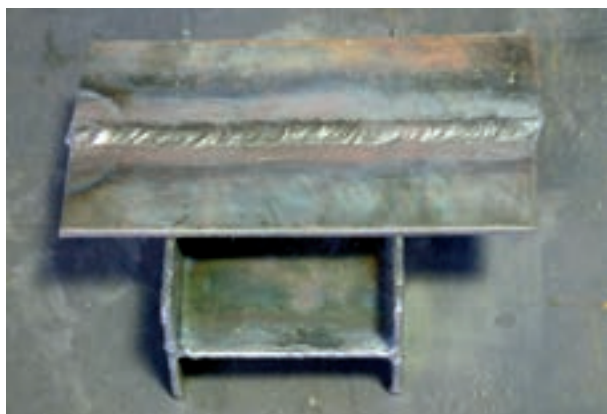
نکته ایمنی

در جوشکاری‌های غیرسطحی استفاده از کلاه ساده‌ی نخ‌ی و یا کتانی ضروری است.



شکل ۱۲۳-۲

۸- در پایان، قطعه کار را از گیره و واسطه جدا کنید و آن را سرد کرده با برس سیمی اکسیدهای سطحی را پاک کنید (شکل ۱۲۳-۲).

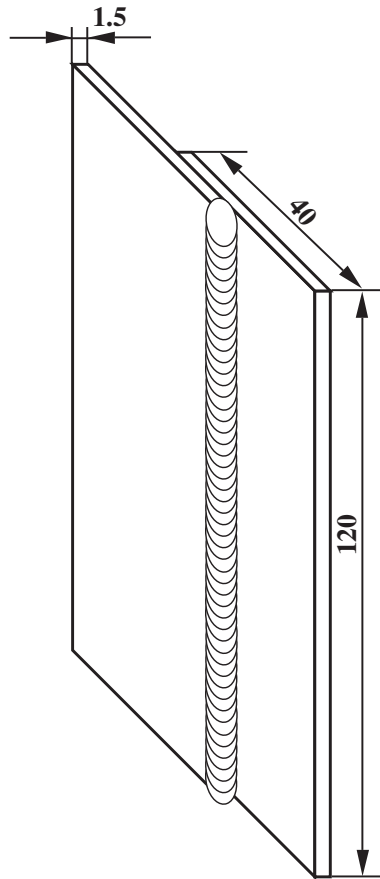


شکل ۱۲۴-۲

۹- قطعه‌ی تمرینی را جهت بررسی به مرتبی خود نشان دهید و از راهنمایی او بهره‌مند شوید. توجه داشته باشید که:

- ۱- مذاب، بیش از اندازه ریزش به سمت پایین نداشته باشد.
- ۲- جوش از پشت کار نفوذ داشته باشد.
- ۳- پهناي جوش و گرده جوش به اندازه‌ی کافی باشد (شکل ۱۲۴-۲).

۱۰- وسایل را جمع کرده و در جای خود قرار دهید. محل کار و میز کار را تمیز کرده و در صورت لزوم ابزار و وسایل را به انبار تحویل دهید.



	120 × 40 × 1.5	st37	1	ورق فولاد سیاه یا روغنی
شماره	مشخصات قطعه کار	تعداد	جنس	اندازه‌ی قطعه
مقیاس ۱:۱	نام قطعه کار: لب روی هم سربالا (پیش‌دستی)	ملاحظات	شماره‌ی نقشه: ۲-۱۸	
تولرانس خشن	هدف‌های آموزشی: تمرین جوشکاری لب روی هم	مدت: ۱۰ ساعت		

تجهيزات و وسايل ايمني جهت اجراء دستور العمل ۱۸-۲

نكات ايمني و حفاظتي

جدول وسايل ايمني

رديف	نام	مشخصات	تعداد
۱	لباس كار	اندازه ي بدن	يك دست
۲	كفش ايمني	اندازه ي پا	يك جفت
۳	عينك جوشكاري	استاندارد	يك عدد
۴	پيش بند	چرمي	يك عدد
۵	دستكش	چرمي	يك جفت
۶	كلاه ساده	نخي - كناني	يك عدد

جدول وسايل كار

رديف	نام	مشخصات	تعداد
۱	دستگاه جوش گاز	كامل	يك دستگاه
۲	سرمشعل شماره ي 2-4	استاندارد	يك عدد
۳	برس سيمي	با سيم فولادي	يك عدد
۴	سوزن سرمشعل	استاندارد	يك عدد
۵	انبر قطعه گير	كوتك	يك عدد
۶	فندك جوشكاري	استاندارد	يك عدد
۷	ميز كار	مخصوص جوش گاز	يك عدد
۸	چكش معمولي	۳۰۰ گرمي	يك عدد

۱- شيلنگ ها را از حرارت و شعله و مجاورت با گرمای شديد قطعات جوشكاري شده دور نگه داريد.

۲- اگر احياناً شيلنگ آتش گرفت فوراً شير اصلي گاز را بسته سپس آتش را خاموش كنيد.

۳- بعد از اتمام جوشكاري، شير فلکه ي كيسول ها يا شير اصلي گازها را بسته و گاز داخل شيلنگ ها را با باز كردن شير مشعل خارج كنيد؛ سپس آن ها را به طور منظم جمع كنيد.

جدول مواد لازم

رديف	نام	مشخصات	تعداد	ملاحظات
۱	سيم جوش مس وار	GI-GII		$\varnothing = 2$
۲	گاز اكسيژن با فشار	2-3 bar	—	از خط لوله يا دستگاه
۳	گاز استيلن با فشار	0.5-1.5 bar	—	از خط لوله يا دستگاه
۴	قطعات كار	st37	—	مطابق نقشه

زمان: ۱۰ ساعت



شکل ۱۲۵-۲

۲-۲۰- دستورالعمل جوشکاری لب روی هم ورق‌های فولادی در حالت عمودی با روش پیش‌دستی ابزار و وسایل کار را از انبار تحویل بگیرید و با رعایت تمام نکات ایمنی مراحل کار را به ترتیب زیر اجرا کنید.

۱- از ورق‌های فولادی ساختمانی (st37) روغنی دو قطعه به ابعاد $۲ \times ۴۰ \times ۱۲۰$ میلی‌متر، مطابق شکل ۱۲۵-۲، آماده نمایید.



شکل ۱۲۶-۲

۲- هر دو ورق را به اندازه‌ی ۲ تا ۳ برابر ضخامت ورق که در این تمرین ۶ تا ۹ میلی‌متر باشد، مطابق شکل ۱۲۶-۲، بر روی هم قرار دهید.



شکل ۱۲۷-۲

۳- سرمشعل مناسب را نسبت به ضخامت ورق، با مراجعه به جدول شماره ۱ صفحه ۳۱، انتخاب نموده و بر روی مشعل سوار نمایید و شعله‌ی خنثی را تنظیم کنید، سپس ابتدا و انتهای دو قطعه کار را مطابق شکل ۱۲۷-۲ خال‌جوش بزنید. می‌توان از قطعه‌ی فولادی برای ثابت ماندن قطعه‌های کار استفاده کرد.



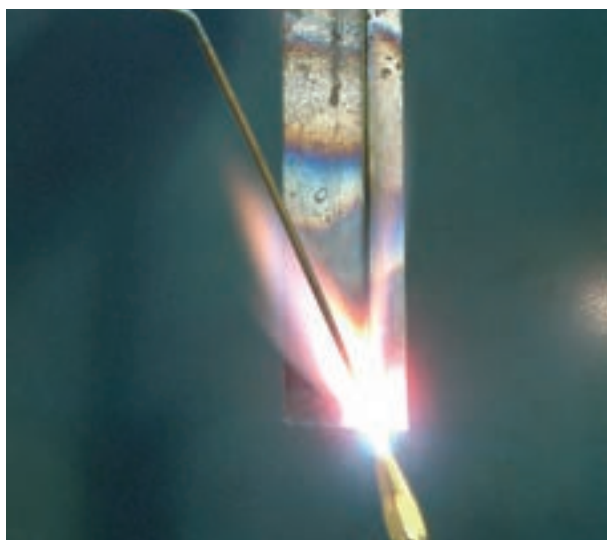
شکل ۱۲۸-۲

۴- با استفاده از چکش و سندان دو لبه‌ی قطعات را جفت کنید به نحوی که لبه‌ی قطعه‌ی رویی به سطح قطعه‌ی زیرین چسبیده باشد (شکل ۱۲۸-۲).



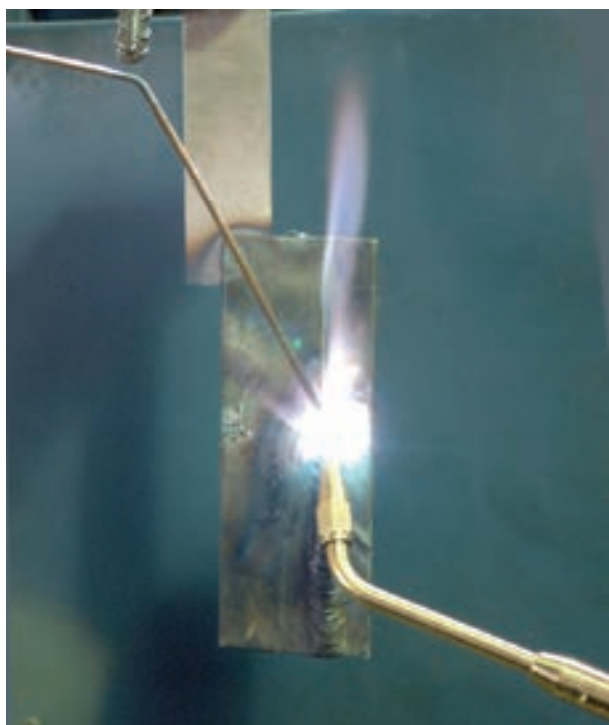
شکل ۱۲۹-۲- نحوه‌ی بستن قطعه به گیره

۵- قطعه کار را، مطابق شکل ۱۲۹-۲، بر روی گیره به صورت عمودی ببندید، به نحوی که ارتفاع قطعه که به گیره بسته‌اید در محدوده‌ای باشد که جوشکاری برایتان راحت باشد.



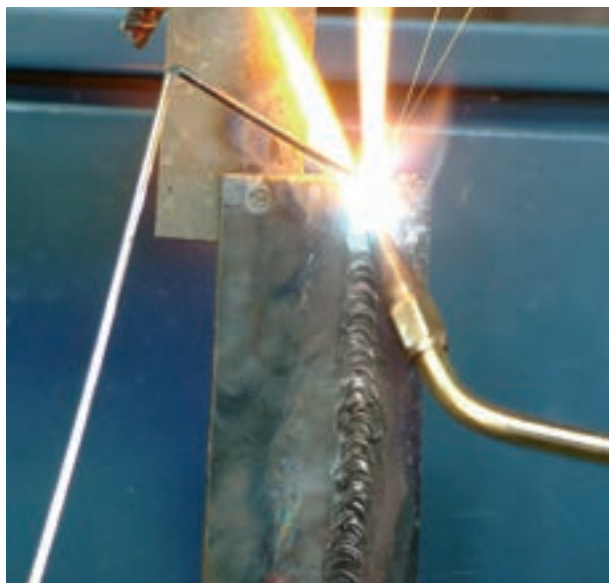
شکل ۱۳۰-۲

۶- جوشکاری را از پایین به بالا شروع کنید. در ابتدا باید مشعل با قطعه کار زاویه‌ی 90° درجه تشکیل دهد تا حوضچه‌ی مذاب به وجود آید. پس از تشکیل حوضچه‌ی مذاب سیم جوش را از بالا وارد حوضچه کنید (شکل ۱۳۰-۲). در موقع جوشکاری زاویه‌ی مشعل نسبت به کار 45° و زاویه‌ی سیم جوش با مشعل 60° باشد.



۷- در هنگام جوشکاری آتش مشعل را بر روی قطعه‌ای که در زیر است متمرکز کنید و از تمرکز مشعل روی قطعه‌ی بالایی خودداری کنید زیرا باعث سوختگی لبه‌های قطعه کار می‌شود (شکل ۲-۱۳۱).

شکل ۲-۱۳۱



۸- جوشکاری را تا انتهای درز جوش ادامه دهید و در انتهای کار کمی مکث نمایید. با اضافه کردن سیم جوش به مذاب، چاله جوش را پر کنید (شکل ۲-۱۳۲).

شکل ۲-۱۳۲



شکل ۲-۱۳۳

۹- قطعه را از گیره باز و آن را سرد کنید، سپس با برس سیمی اکسیدهای آن را پاک نمایید (شکل ۲-۱۳۳).



شکل ۲-۱۳۴

۱۰- قطعه کار را بررسی کنید تا عیوب زیر در آن وجود نداشته باشد (شکل ۲-۱۳۴).

- نداشتن ریزش به سمت پایین؛

- نداشتن مک و خلل و فرج؛

- سوخته نشدن لبه‌های جوش؛

- یکنواختی گرده جوش در تمام طول خط جوش.

۱۱- وسایل را مرتب کرده سر جای خود قرار دهید.

محل کار و میز کار را تمیز نمایید و در صورت لزوم وسایل را به انبار تحویل دهید.