

### کار عملی یا پروژه

هدف‌های رفتاری: پس از پایان فصل از فراگیرنده انتظار می‌رود:  
– متره و برآورد نقشه‌های ضمیمه را انجام دهد.

#### توصیه‌های اجرایی

نقشه‌ی در نظر گرفته شده به زمینی با دو ساختمان قدیمی یک طبقه آجری و خشتی مربوط می‌شود. هدف اصلی از تهیه‌ی برآورد توسط فراگیرنده کسب اطلاع از آموخته‌های وی پس از مطالعه‌ی کتاب و ایجاد آمادگی در وی برای روبه‌رو شدن با مسائل واقعی و عملی است. در حین تدریس مطالب کتاب، برای تفهیم مطالب بخش‌های مختلف فصل دوم می‌توان به عنوان تمرین عملی از نقشه‌ها و تمرینات این فصل استفاده نمود.  
در پایان این فصل فراگیران باید بتوانند از فرم‌های ریزمتره، خلاصه متره و برگ مالی استفاده کنند.

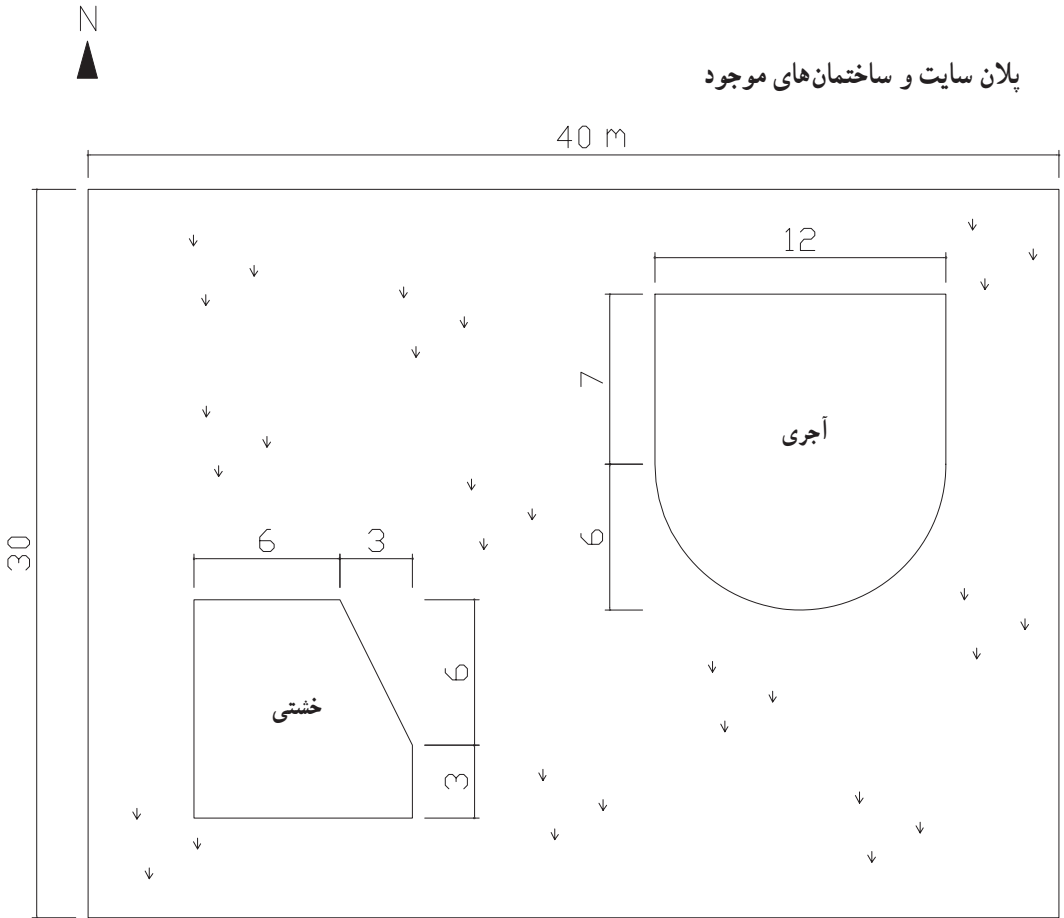
به هنرجو پیش‌نهاد می‌شود در این پروژه موارد زیر را متره و برآورد نماید:

- ۱- تخریب ساختمان آجری
- ۲- تخریب ساختمان خشتی
- ۳- بوته کنی
- ۴- کندن آسفالت پشت‌بام ساختمان آجری
- ۵- خاکبرداری با ماشین در محدوده‌ی مشخص شده به ابعاد  $730 \times 910$  m دور پلان فونداسیون در زمین نرم تا عمق  $80$  cm و حمل آن با ماشین تا فاصله‌ی  $950$  متری
- ۶- نماسازی ضلع جنوبی ساختمان با سنگ قلوه رودخانه با ملات ماسه سیمان
- ۷- سنگ چینی دو طرف دیوار (درناژ) دور تا دور باغ با سنگ لاشه (عرض در ورودی باغ  $2$  m می‌باشد)
- ۸- بنایی با سنگ لاشه و ملات ماسه سیمان در دیوار دور باغ
- ۹- قالب‌بندی با استفاده از تخته نراد خارجی در پی‌ها و شناژها
- ۱۰- آرماتوربندی پی‌ها و شناژها (شبکه کف پی یا مش - بولت - خاموت - طولی شناژ) با در نظر گرفتن میزان پوشش بتن از هر طرف  $10$  cm
- ۱۱- بتن‌ریزی پی‌ها و شناژها با عیار  $300$  کیلوگرم سیمان در متر مکعب بتن
- ۱۲- لیسسه‌ای کردن و پرداخت سطوح پی‌ها و شناژها
- ۱۳- تیرریزی سقف
- ۱۴- عایق‌کاری کف سرویس با دو قشر قیر و یک لایه گونی در صورتی که  $10$  cm روی دیوارها به صورت عمودی ادامه یابد.
- ۱۵- حفاظ فلزی پنجره‌ی سالن یا هال
- ۱۶- اندود تخته ماله‌ای در یک دست به ضخامت  $5/0$  cm و شمشه‌گیری روی دیوارهای هال یا سالن
- ۱۷- سرامیک کف سرویس و آشپزخانه
- ۱۸- کاشیکاری سطوح قائم به ابعاد  $20 \times 20$  سانتی‌متر تا ارتفاع  $2$  متر در سرویس (لازم به ذکر است که، اندازه‌هایی که در قسمت‌های مختلف پروژه‌ی پایانی ذکر نشده است مانند دست‌انداز بام، ابعاد پنجره و ... با راهنمایی مدرس مربوطه، طبق اندازه‌های رایج در نظر گرفته شود.)

پروژه‌ی

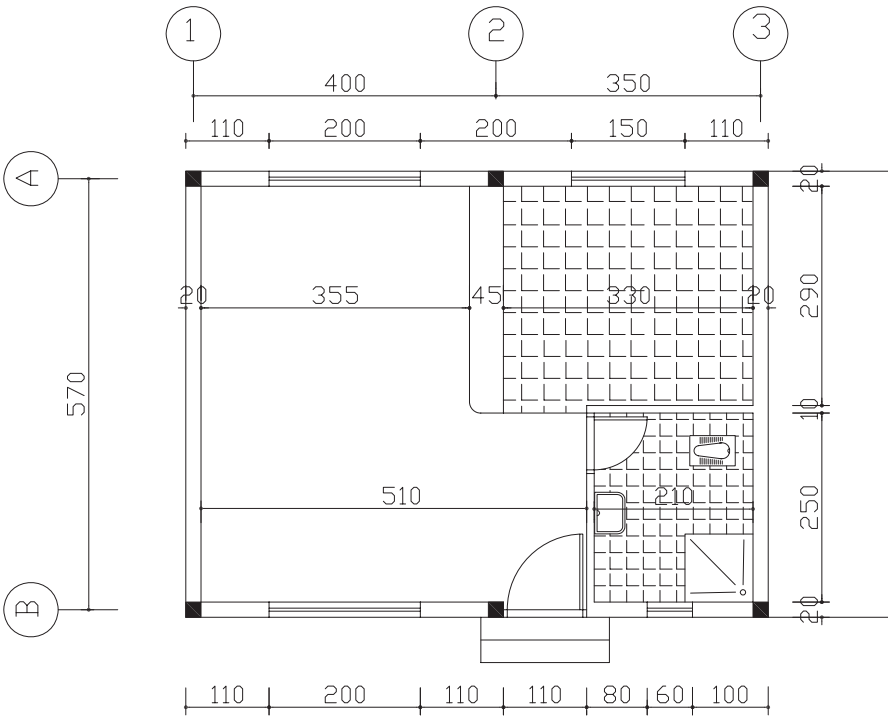
پایانی

پلان سایت و ساختمان‌های موجود

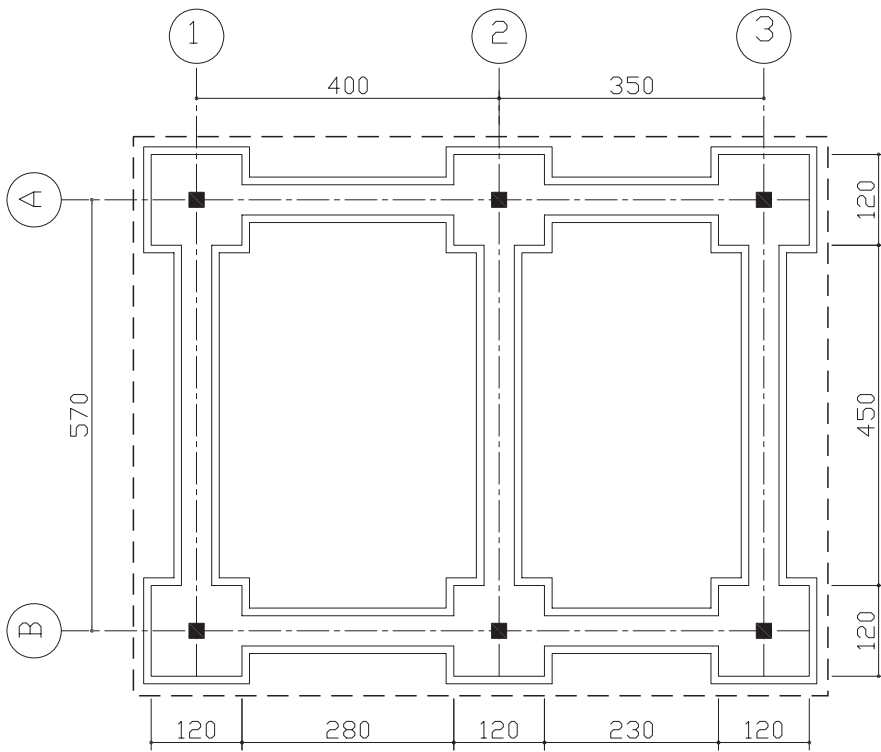


(اندازه‌ها بر حسب متر است)

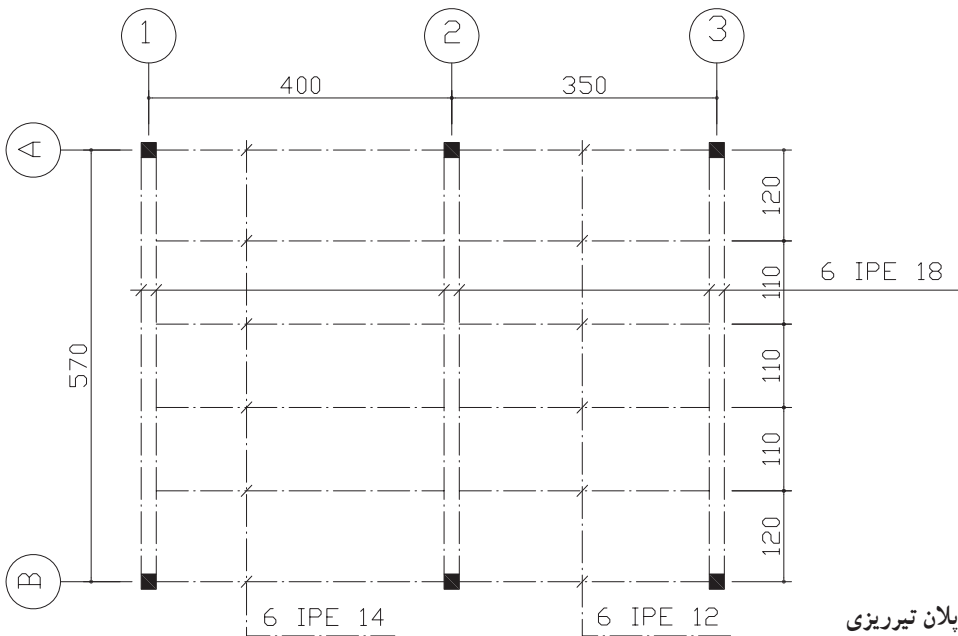
پلان ساختمان جدید



(اندازه ها به سانتی متر می باشد)

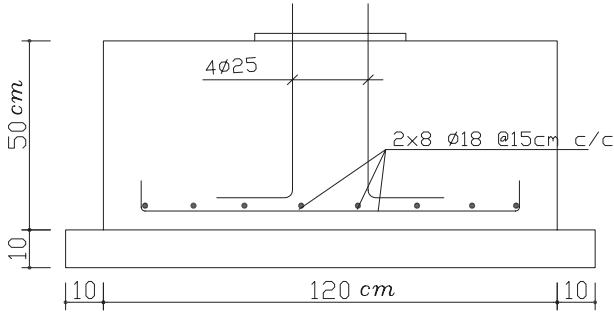


بلان فونداسیون

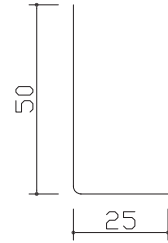


بلان تیرریزی

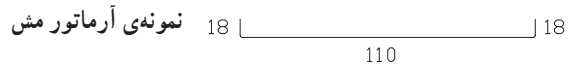
## کارهای فولادی با میلگرد



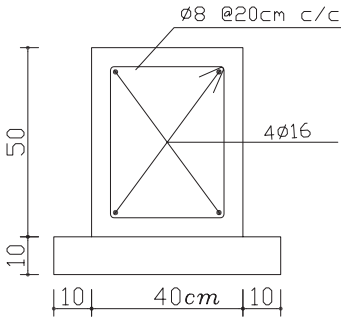
مقطع پی



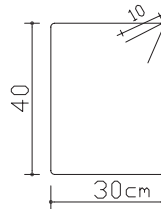
نمونه آرماتور بولت



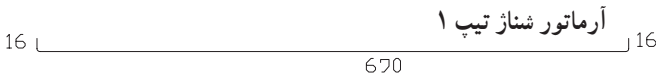
نمونه آرماتور مش



مقطع سناژ



نمونه خاموت

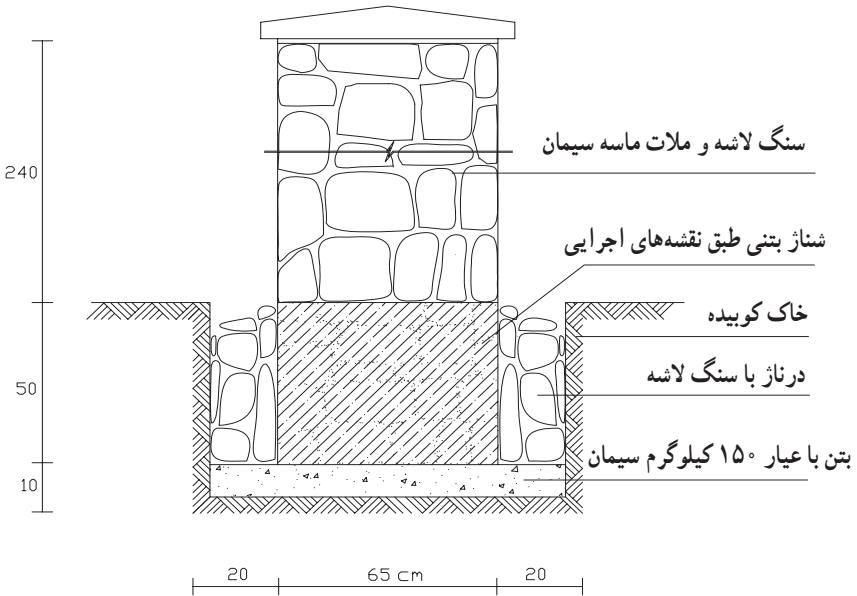


آرماتور سناژ تیپ ۱



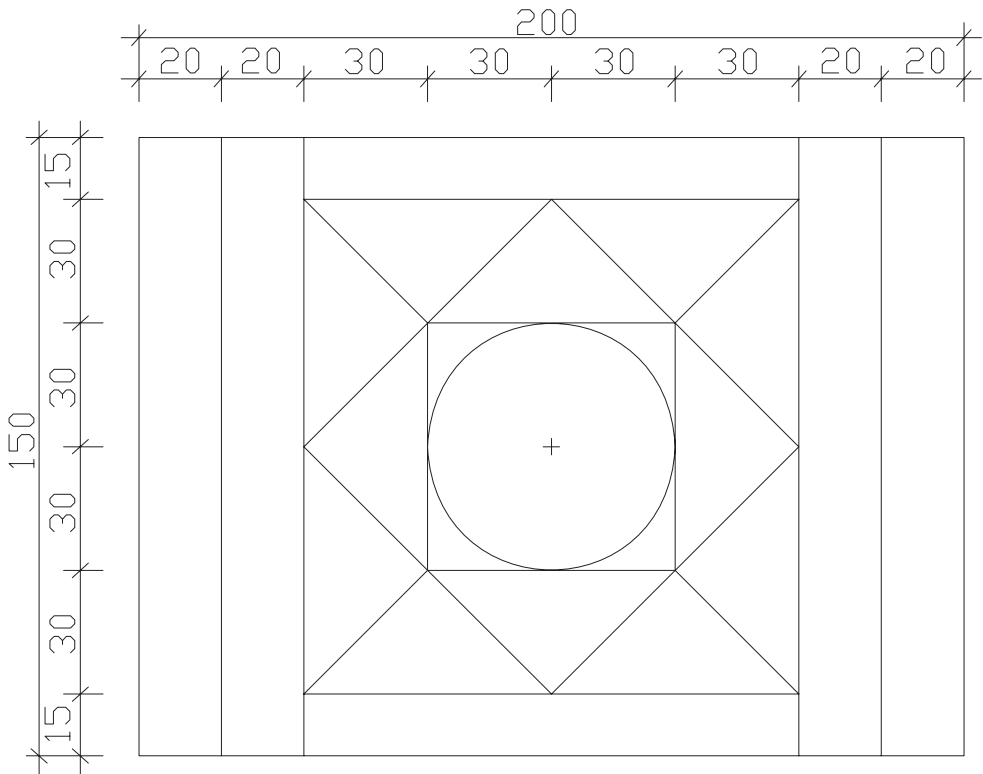
آرماتور سناژ تیپ ۲

## ساخت دیوار سنگی دور باغ





## حفاظ فلزی پنجره‌ی سالن یا هال



قوطی ۲۵×۲۵×۲ میلی‌متر  
اعضا فارسی بر شوند

## فهرست منابع و مآخذ

- ۱- موافقت نامه و شرایط عمومی و شرایط خصوصی پیمان‌ها (نشریه‌ی شماره‌ی ۴۳۱۱ سازمان مدیریت و برنامه‌ریزی کشور)
- ۲- فهرست بها واحد پایه، رشته‌ی ابنیه سال ۸۴، سازمان مدیریت و برنامه‌ریزی کشور
- ۳- متره و برآورد و آنالیز بها، تألیف مهندس نصرت‌الله حقایقی
- ۴- متره و برآورد و محاسبات ساختمان، تألیف مهندس حسین سوادگر
- ۵- مهندسی متره: کاربرد متره و برآورد، تألیف مهندس علیرضا میلانی‌زاده
- ۶- متره و برآورد و اصول اولیه‌ی پیمانکاری، تألیف مهندس محمدعلی ارجمند
- ۷- جداول کاربردی ساخت و ساز، تألیف مهندس علیرضا میلانی‌زاده

