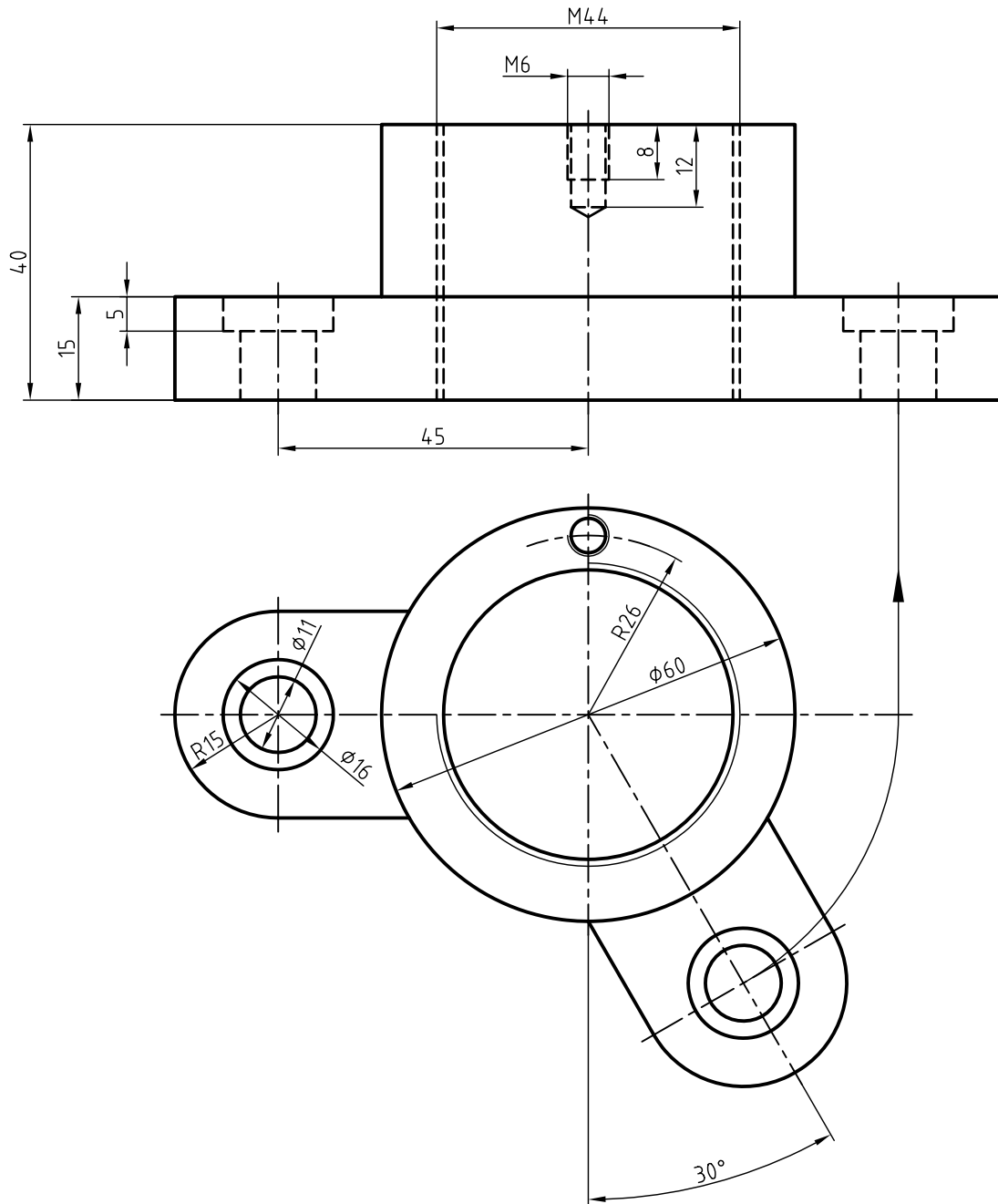


۱. برای نمای روبه‌رو برش ترکیبی مناسب و برای نمای افقی مسیر برش ترسیم کنید.



واحد کار دوم: ترسیم تصویر مجسم

◀ هدف کلی: ترسیم انواع تصویر مجسم

زمان			عنوان توانایی
جمع	عملی	نظری	
۹/۵	۶	۳/۵	ترسیم تصویر مجسم ایزومتریک
۵/۵	۴	۱/۵	ترسیم تصویر مجسم دی‌متریک
۵	۴	۱	ترسیم تصویر مجسم کاوالیر
۵	۴	۱	ترسیم کابینت

توانایی ترسیم تصویر مجسم ایزومتریک

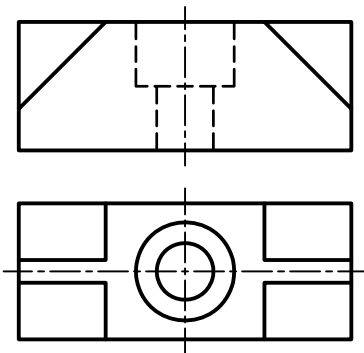
◀ پس از آموزش این توانایی، از فراگیر انتظار می‌رود:

- انواع تصاویر مجسم را نام ببرد.
- مزایای تصاویر مجسم را شرح دهد.
- تفاوت تصاویر مجسم موازی و عمودی را شرح دهد.
- تصویر مجسم ایزومتریک را شرح دهد.
- تصویر مجسم ایزومتریک را ترسیم کند.

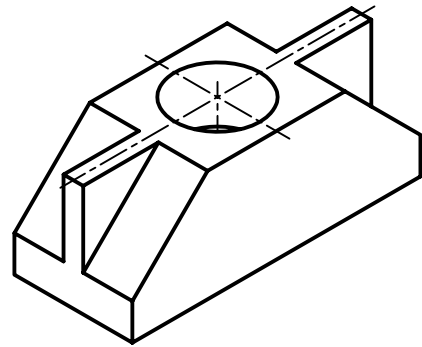
ساعات آموزش		
جمع	عملی	نظری
۹/۵	۶	۳/۵

پیش آزمون

۱. تفاوت‌های دو تصویر زیر را شرح دهید.



(ب)



(الف)

۲. درک کدام یک از نقشه‌ها آسان‌تر است؟ (الف) یا (ب): به چه دلیل؟

۳. در تصویر سه بعدی کدام قسمت مشخص نیست؟ آیا می‌توان این تصویر سه بعدی را طوری ترسیم کرد که جزء حذف شده دیده شود؟

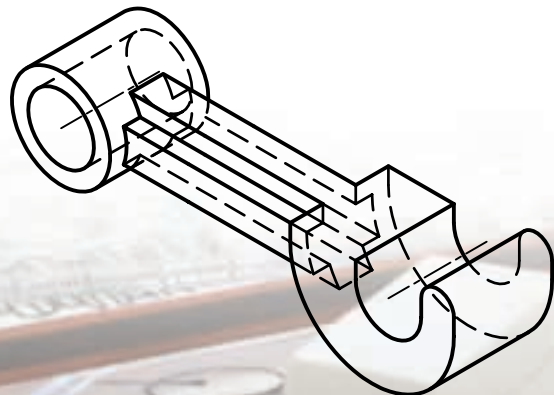
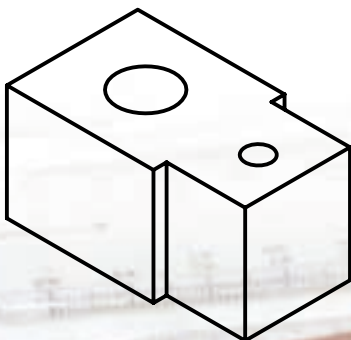
۴. تصویر مجسم بعد از جسم را معرفی می‌کند.

الف) یک بعد ب) دو بعد ج) سه بعد

۵. چند نوع تصویر مجسم را می‌شناسید؟ نام ببرید.

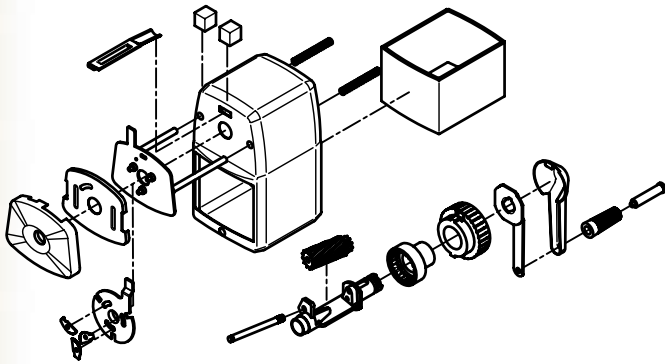
۶. به دو نقشه‌ی زیر توجه کنید. اگر جسم (قطعه) دارای پیچیدگی باشد، ترسیم تصویر مجسم آن است.

الف) دشوارتر ب) ساده‌تر



تصویر مجسم و امتیازات آن

می‌دهد. تصویر مجسم به نام‌های تصویر سه‌بعدی، شکل تمام، تصویر منظری و شکل فضایی نیز شناخته می‌شود.



تصویر مجسم عبارت است از شکلی فضایی که سه بعد از یک جسم را معرفی کند.

تصویر مجسم اطلاعات زیادی را در زمانی کوتاه درباره‌ی جسم به ناظر انتقال می‌دهد. برای دریافت اطلاعات از یک تصویر مجسم نیازی به دانستن اطلاعات نقشه‌کشی نیست، زیرا تصویر مجسم مانند یک عکس عمل می‌کند. گاهی نیز به دلیل پیچیدگی نماهای ترسیمی از یک جسم ارائه‌ی تصویر مجسم ضرورت دارد.

محدودیت‌های تصاویر جسم

با وجود مزایای مطرح‌شده درباره‌ی تصاویر مجسم، دلایلی وجود دارد که از این تصاویر به عنوان نقشه‌ی اصلی در نقشه‌های اجرایی یا ساخت استفاده نمی‌شود.

- ترسیم تصویر سه‌بعدی مشکل‌تر از ترسیم تصاویر دوبعدی است.

- تمامی جزئیات در تصاویر سه‌بعدی قابل تعریف نیست.

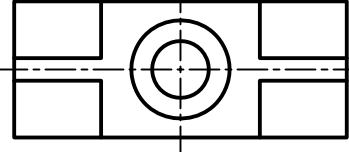
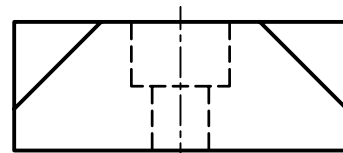
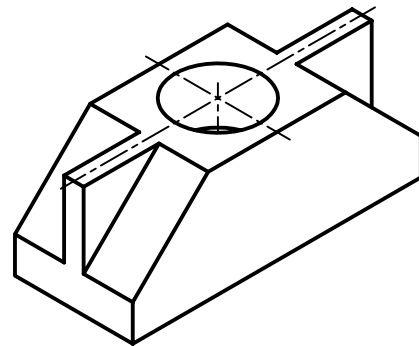
- اندازه‌های طولی و زاویه‌ای در ترسیمات سه‌بعدی مقدار حقیقی نیست.

- اندازه‌گذاری نقشه‌های سه‌بعدی دشوار است.

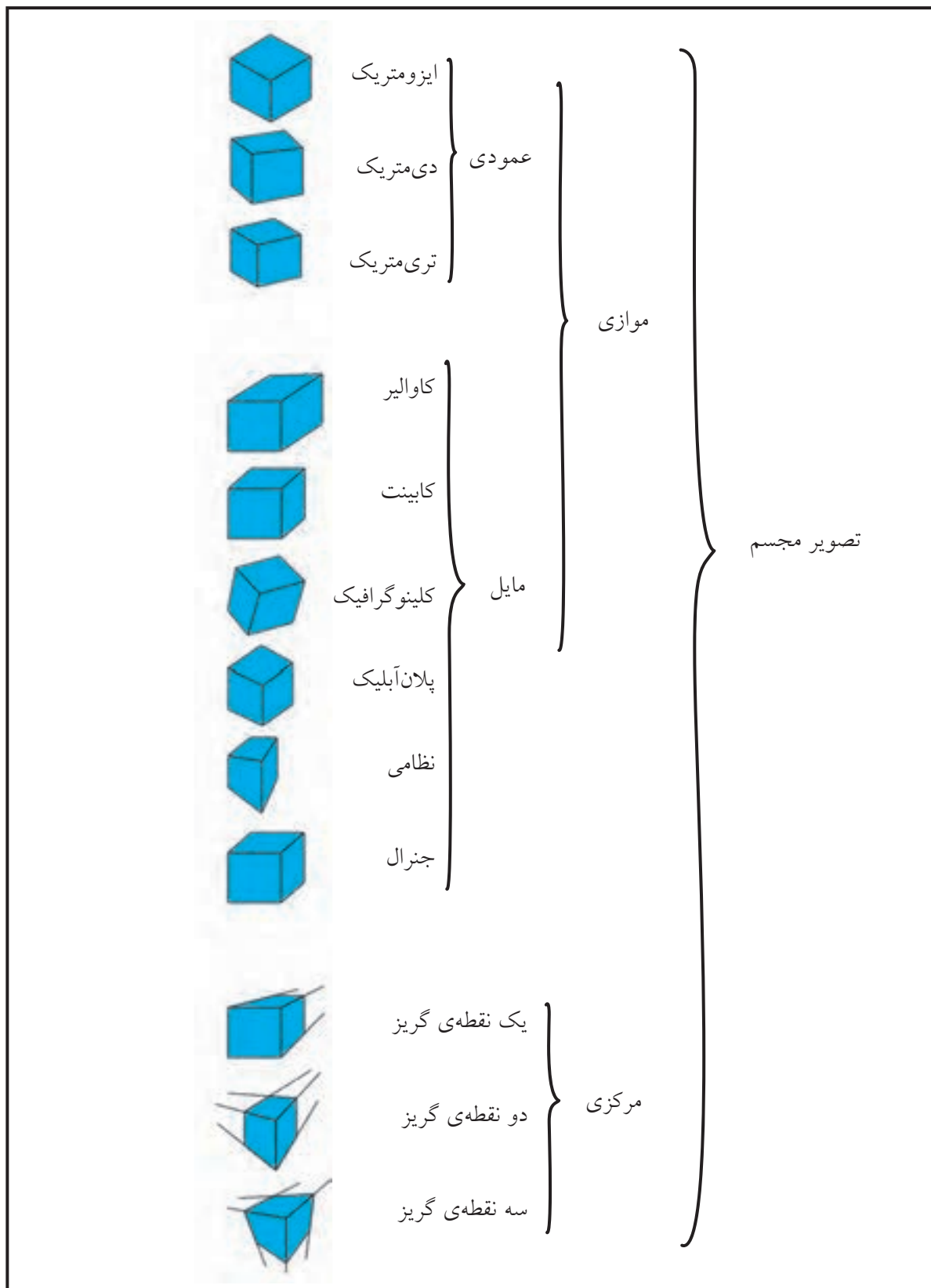
آیا می‌دانید



در مواقعی که درک جسم از روی تصاویر دوبعدی دشوار است، تصویر مجسم به عنوان کمک در خواندن و درک نقشه به نقشه‌های دوبعدی اضافه می‌شود.



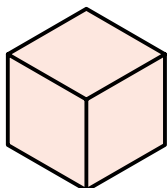
برخی از کارخانه‌ها و شرکت‌های تولیدی برای نصب و راه‌اندازی و تعمیر محصولات خود دفترچه‌های راهنما تهیه می‌کنند که از تصاویر مجسم موسوم به انفجاری استفاده می‌شود. نقشه‌های انفجاری علاوه بر ارائه‌ی تصاویر به صورت سه‌بعدی، ترتیب مونتاژ و دیمونتاژ آن‌ها را نشان



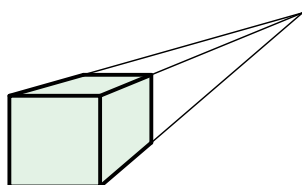
انواع تصویر مجسم

تصاویر مجسم موازی

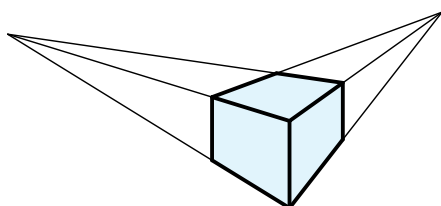
هر تصویر سه‌بعدی از سه دسته خط متناظر با محورهای سه‌گانه x, y, z که شکل فضایی را مشخص می‌کند، تشکیل می‌شود. چنانچه خطوط مربوط به هر دسته از شکل سه‌بعدی با هم موازی باشد، به آن تصویر مجسم موازی گویند. به عبارت دیگر، در تصاویر مجسم موازی شعاع‌های تصویر موازی‌اند.



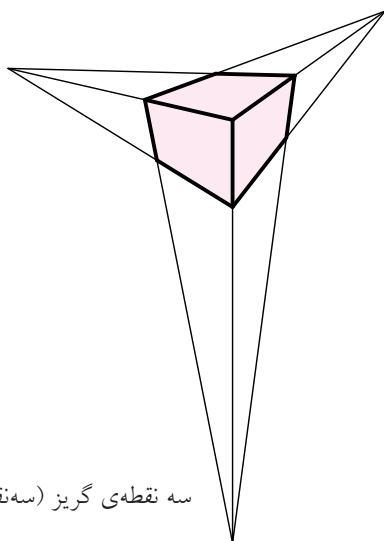
ایزومتریک



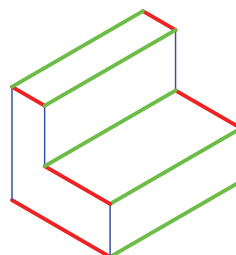
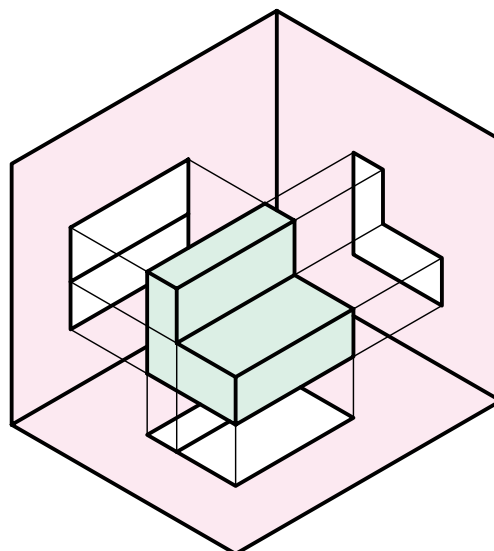
یک نقطه‌ای گریز (یک نقطه‌ای)



دو نقطه‌ای گریز (دو نقطه‌ای)



سه نقطه‌ای گریز (سه نقطه‌ای)



◀ در تصاویر مجسم موازی، شعاع‌های تصویر موازی‌اند.

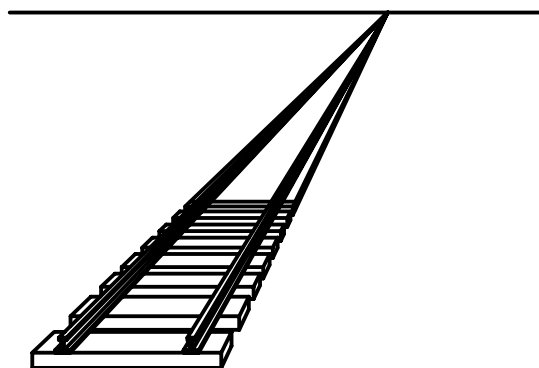
تصویر مجسم مرکزی

تصویر مجسم مرکزی، نمایی است از آنچه چشم یا دوربین به صورت طبیعی از جسمی به تصویر می‌کشد. در واقع، در میان تصاویر مجسم، نزدیک‌ترین تصویر واقعی دید

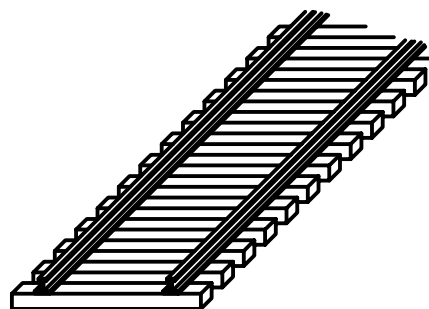
۴	۳	۲	۱
تصویر مرکزی سه نقطه‌ی گریز	تصویر مرکزی دو نقطه‌ی گریز	تصویر مرکزی یک نقطه‌ی گریز	تصویر مجسم موازی
- هیچ دسته خط موازی وجود ندارد. - سه نقطه‌ی گریز وجود دارد.	- فقط یک دسته خط موازی‌اند. - دو نقطه‌ی گریز وجود دارد.	- دو دسته خط موازی‌اند. - فقط یک نقطه‌ی گریز وجود دارد.	- خطوط در هر سه دسته موازی‌اند. - هیچ نقطه‌ی گریزی وجود ندارد.

بیشترین کاربرد تصاویر مرکزی، در سازه‌های ساختمانی و قطعات بزرگ صنعتی است.

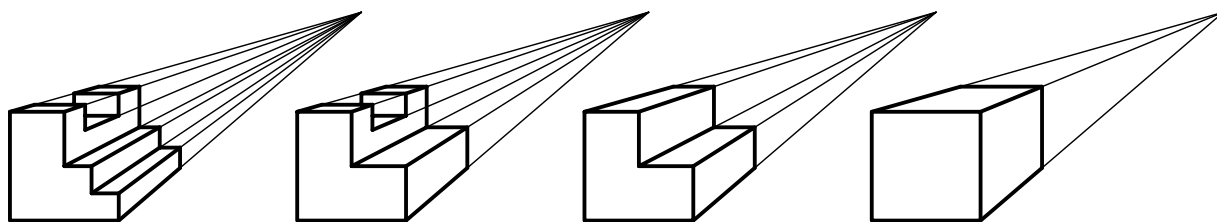
◀ در تصاویر مرکزی، شعاع‌های تصویر مرکزی‌اند.



(ب) تصویر مرکزی



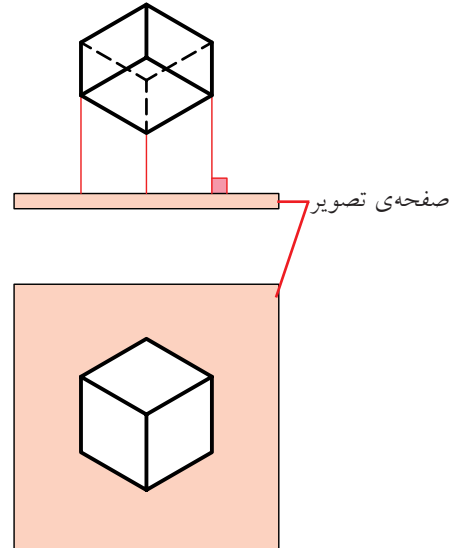
(الف) تصویر مجسم موازی



(ج) تصویر مرکزی

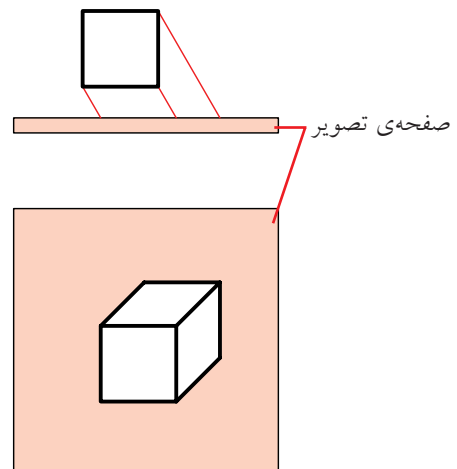
تصاویر مجسم موازی عمودی

در تصاویر مجسم موازی عمودی علاوه بر اینکه شعاع‌های تصویر موازی اند، بر صفحات تصویر نیز عمودند. تصاویر مجسم ایزومتریک، دی‌متریک، تری‌متریک جزء تصاویر مجسم موازی عمودی است.



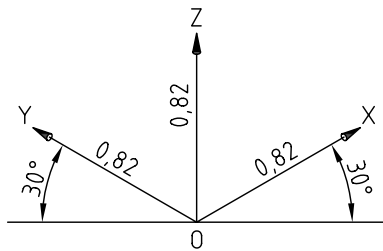
تصاویر مجسم موازی مایل

در تصاویر مجسم موازی مایل شعاع‌های تصویر موازی ولی با صفحات تصویر زاویه دارد. تصاویر مجسم موازی مایل شامل کاوالیر، کابینت، کلینوگرافیک، پلان‌آیلیک، نظامی و جنرال است.

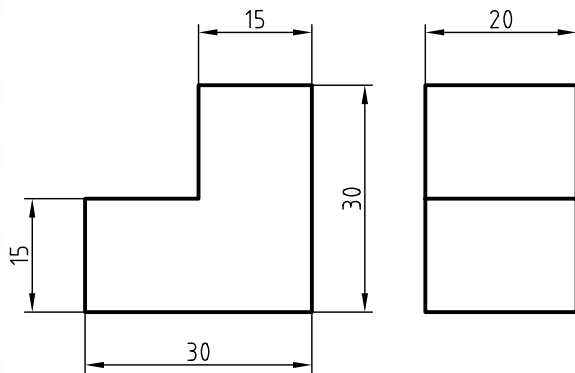


تصویر مجسم ایزومتریک

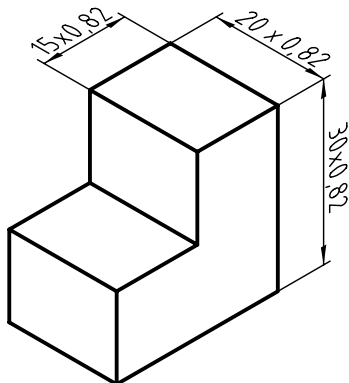
تصویر مجسم ایزومتریک، مهم‌ترین نوع از تصاویر مجسم است.



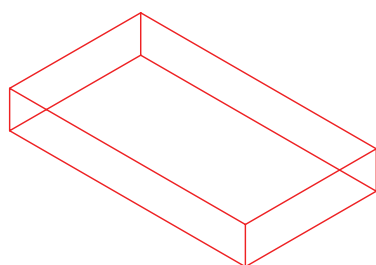
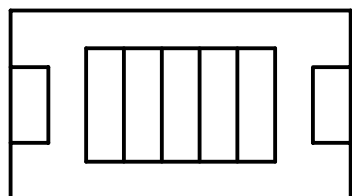
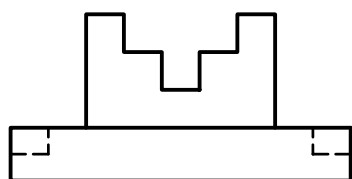
ایزومتریک به معنای هم‌مقیاس است، و زمانی این نوع تصویر کاربرد دارد که مقادیر طول، عرض و ارتفاع جسم را با یک مقیاس ترسیم کنند.



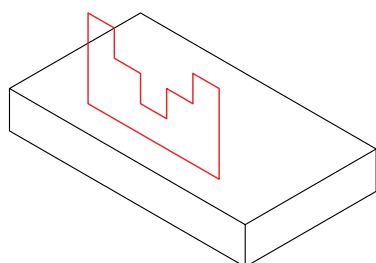
در تصویر مجسم ایزومتریک اندازه‌های جسم (طول، عرض و ارتفاع) به نسبت 0.82 کوچک می‌شود، زیرا محورهای ایزومتریک با صفحات تصویر زاویه دارد و طول‌های موازی با محورهای ایزومتریک باید به مقدار 0.82 کوچک‌تر ترسیم شود.



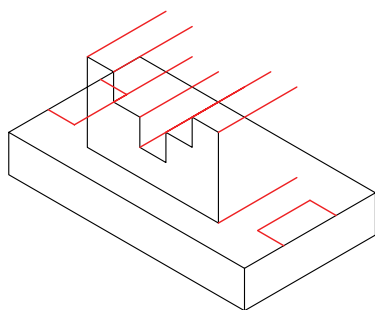
روش الف) شکل‌های هندسی مهم موجود در نماها به نوبت ترسیم می‌شود.



ترسیم مکعب زیری

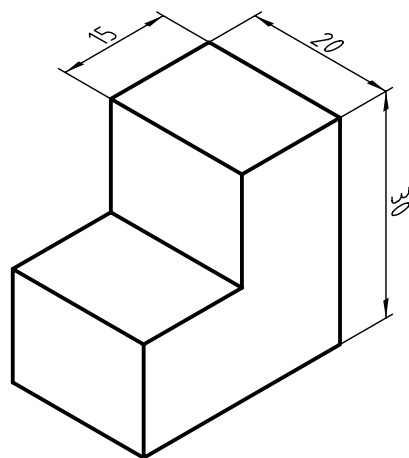


ترسیم شکل هندسی مربوط به نمای روبه‌رو

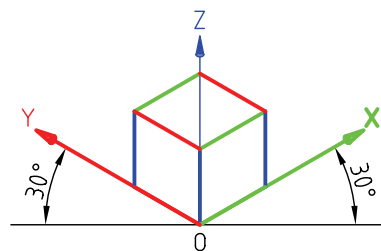


بعد دادن به شکل هندسی

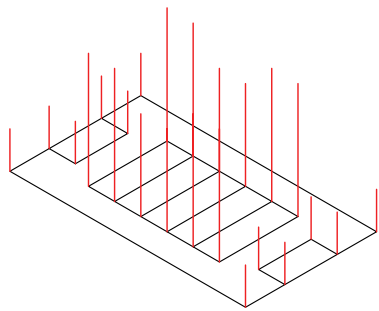
ولی، برای اینکه در محاسبات مربوط به ابعاد اجسام سرعت عمل بیشتر و اشتباه کمتر باشد، نسبت $0.82/1$ را مقدار واحد در نظر می‌گیرند. بنابراین، تصاویری که در ایزومتریک و با نسبت یک به یک ترسیم می‌شود حدود $0.18/1$ بزرگ‌تر از ابعاد اصلی است، که از آن صرف‌نظر می‌شود.



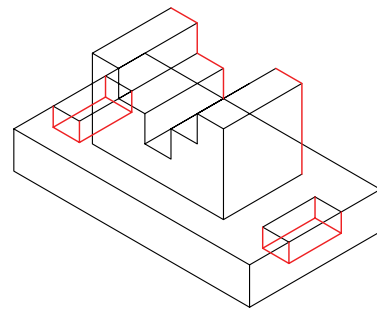
زوایای محورهای X و Y در تصاویر مجسم نسبت به خط افقی، که با خط‌کش تی ترسیم می‌شود، 30° درجه است.



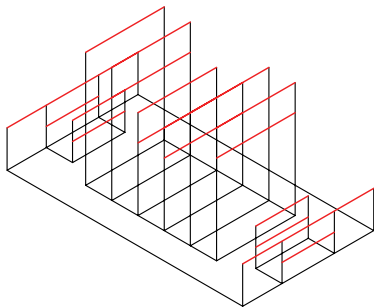
برای ترسیم سه‌بعدی (تصویر مجسم) روش‌های متعددی وجود دارد که با توجه به شکل هندسی آن ممکن است یکی از روش‌ها آسان‌تر باشد. دو روش برای ترسیم مجسم ایزومتریک دو نمای ارائه‌شده به صورت مرحله‌ای ارائه شده است.



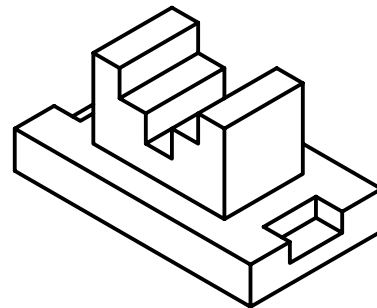
ترسیم خطوط در راستای محور Z (ارتفاع دادن)



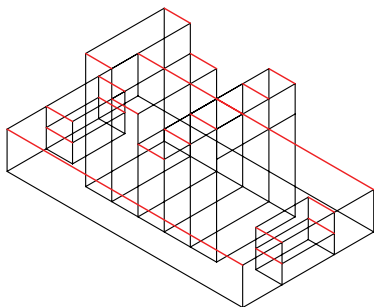
تکمیل نقشه



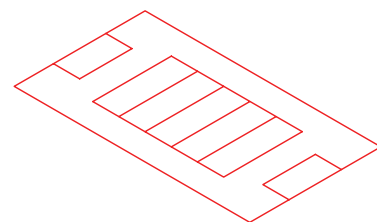
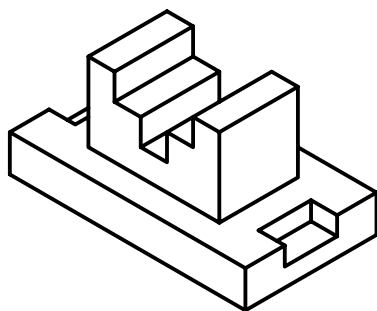
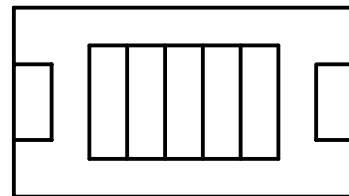
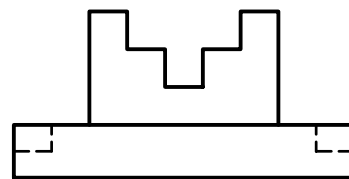
ترسیم خطوط در راستای محور X



روش ب) ابتدا نمای افقی ترسیم می شود. آن گاه با توجه به ارتفاعهای هر قسمت، خطوط موازی محور Z ترسیم می شود و سپس نمای سه بعدی تکمیل می شود.

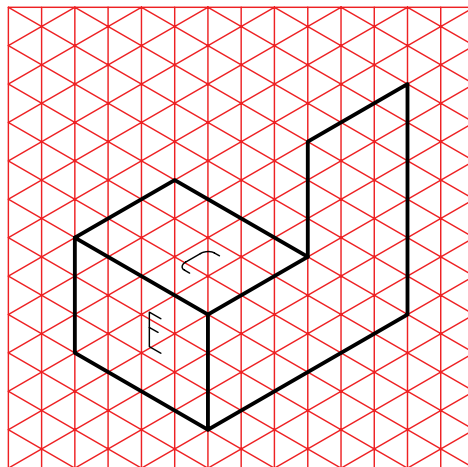
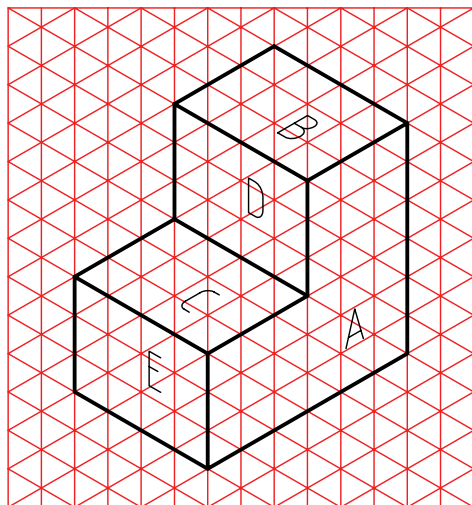
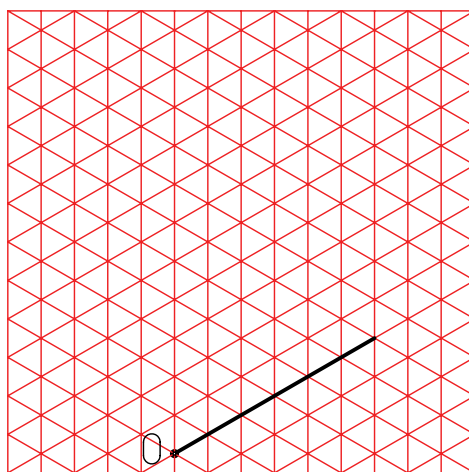
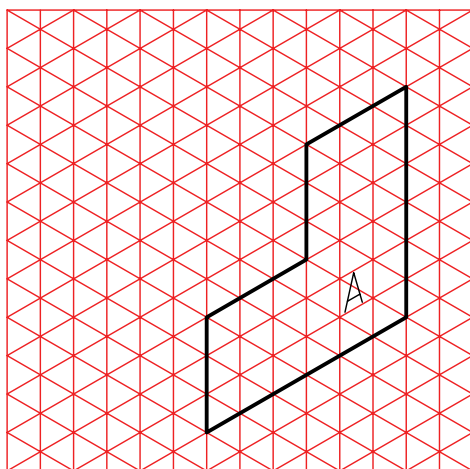
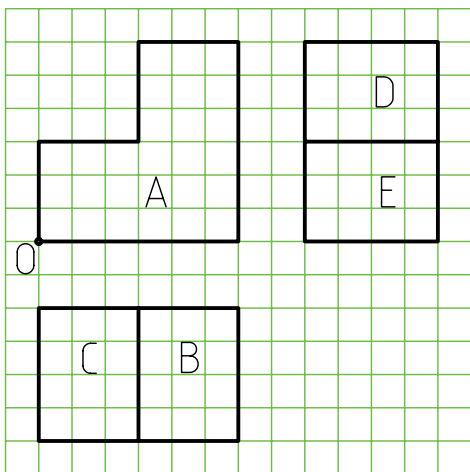


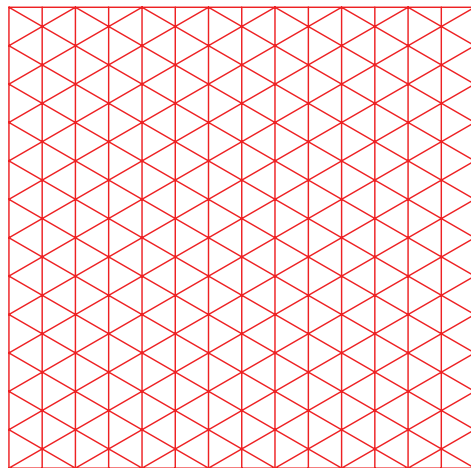
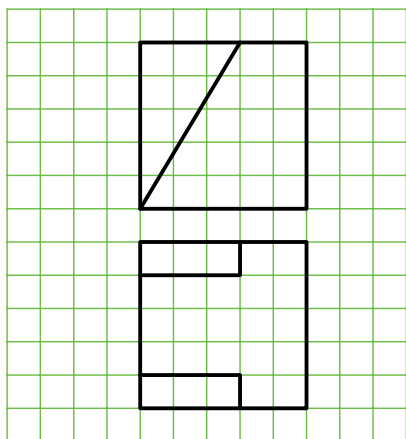
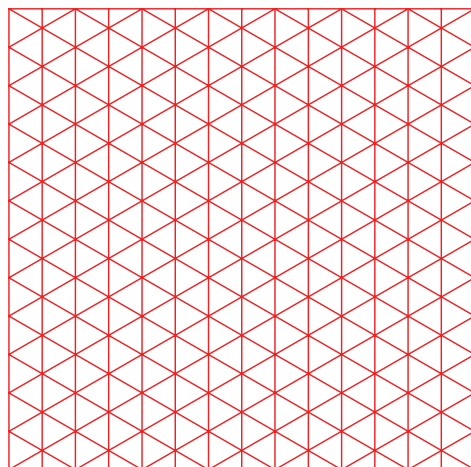
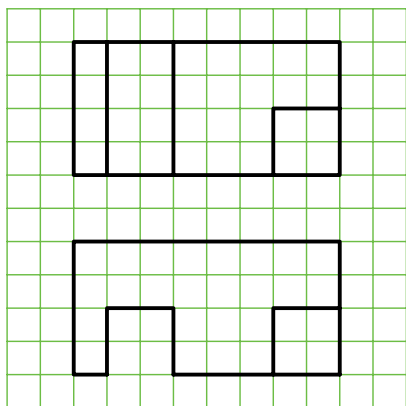
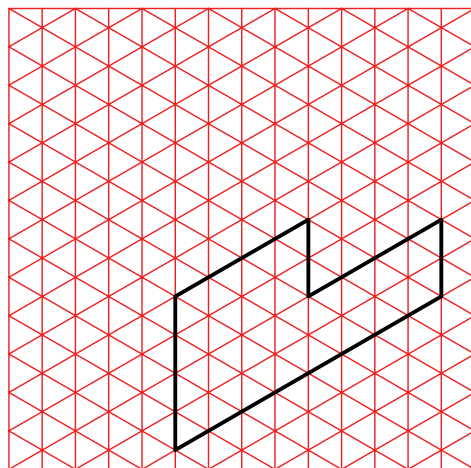
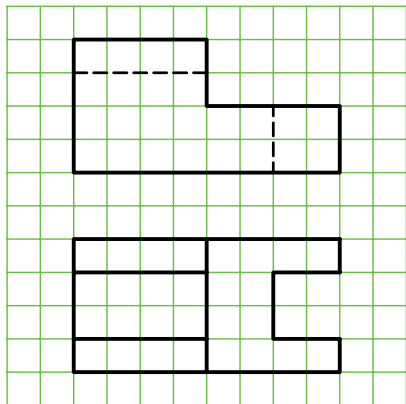
ترسیم خطوط در راستای محور Yها

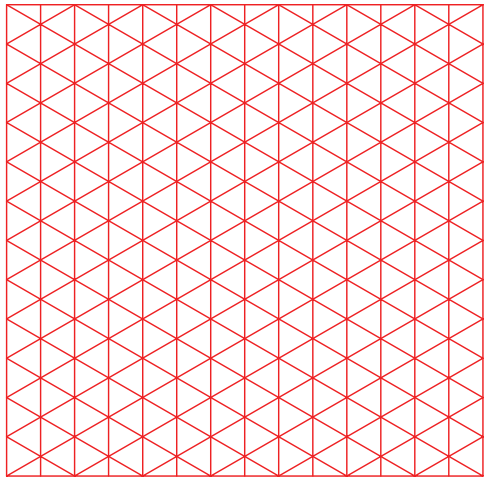
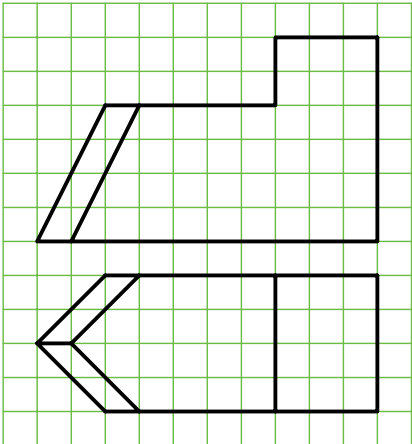
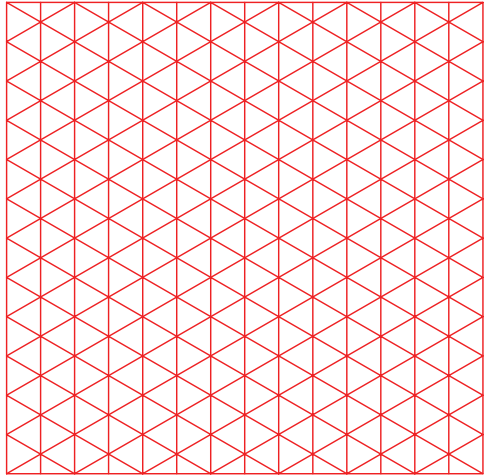
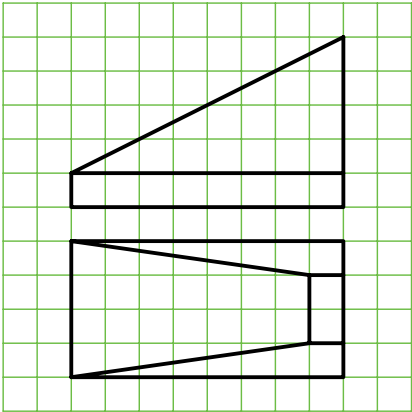
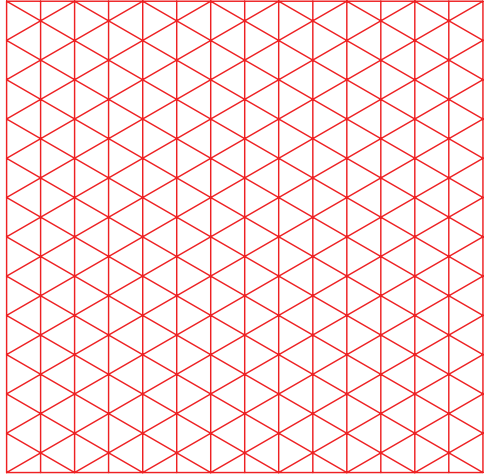
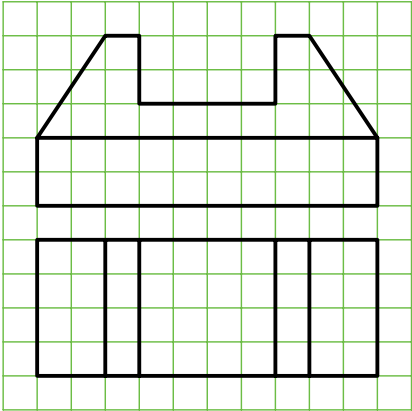


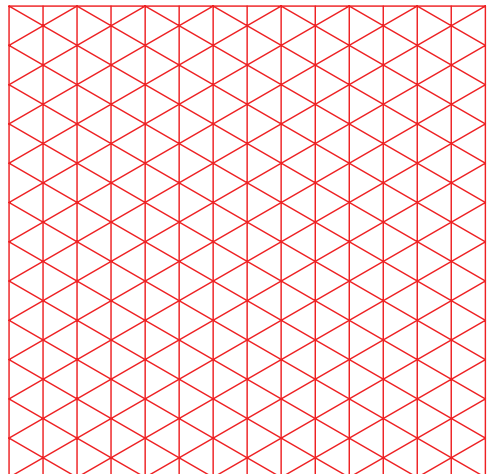
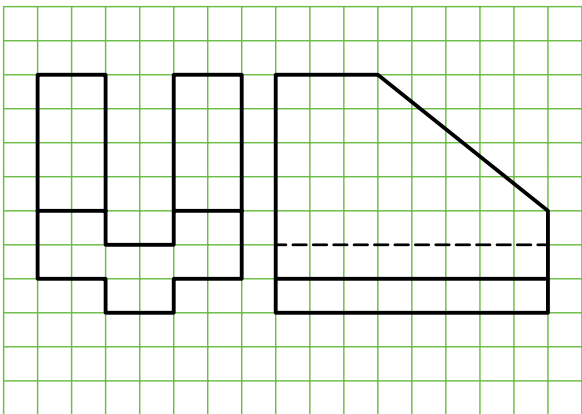
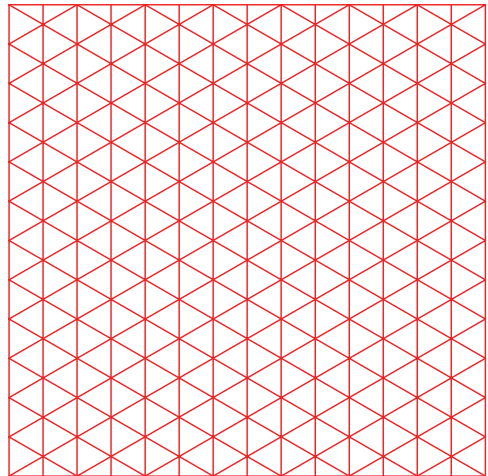
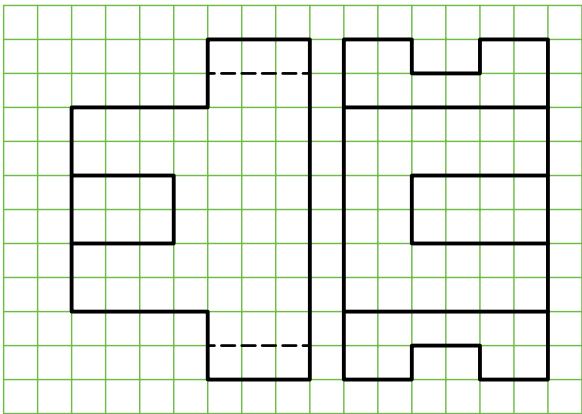
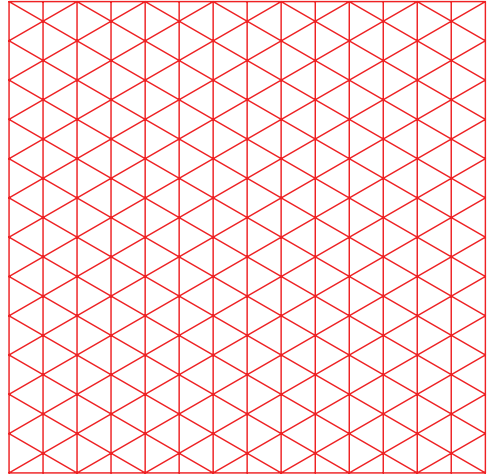
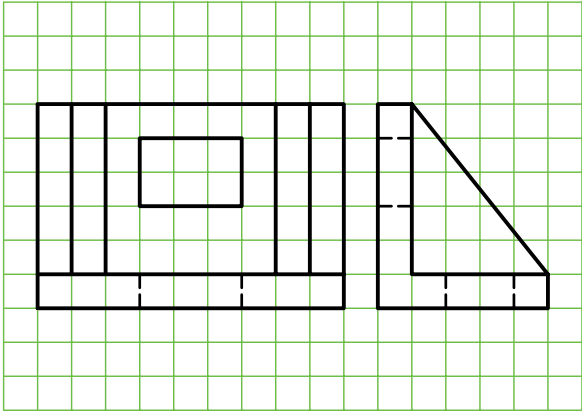
ترسیم نمای بالا

برای ترسیم طرح‌های دستی و تمرین، می‌توان از کاغذهای ایزومتریک استفاده کرد.







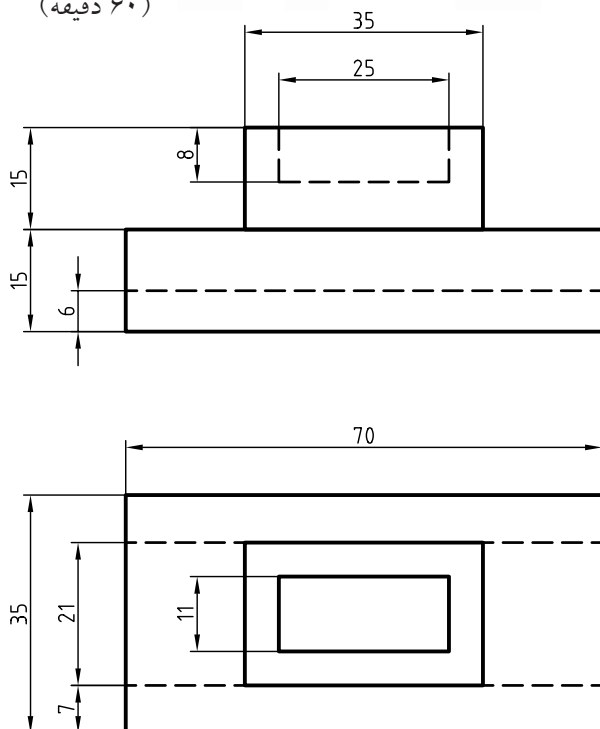


دستور کار شماره ۱

ترسیم تصویر مجسم ایزومتریک



(۶۰ دقیقه)

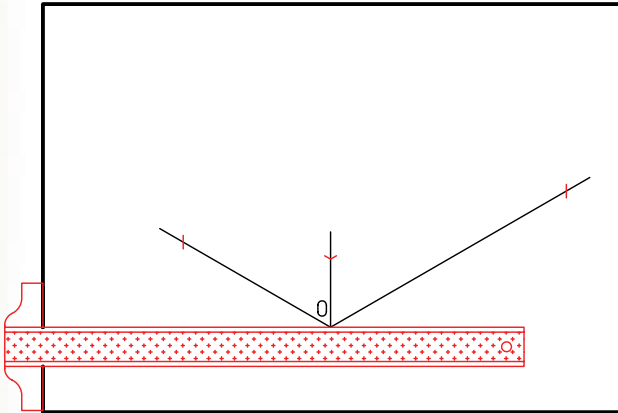


جدول ابزار

مشخصات فنی	نام ابزار	مشخصات فنی	نام ابزار
معمولی	تراش	ثابت	خطکش تی
A4	کاغذ	۳۰° - ۴۵° و ۶۰°	دوگونیا
مویی	برس	کاغذی	چسب
کوچک	قیچی	نرم	پاک‌کن
روپوش سفید	لباس کار	HB - F	مداد

مراحل ترسیم

۵. با استفاده از خطکش و با توجه به نماهای نقشه، مقادیر ۸۰، ۵۰ و ۲۰ را روی محورهای X ، Y و Z جدا کنید.



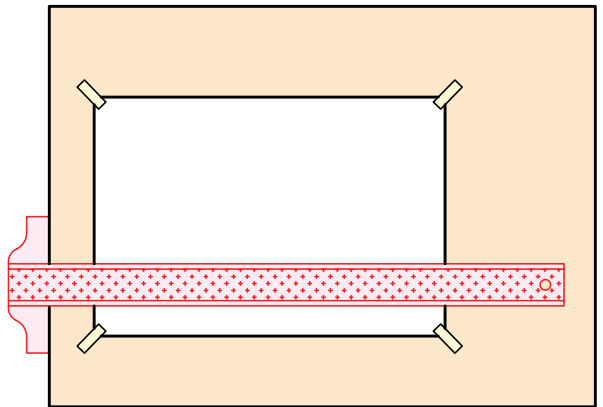
۱. رویه‌ی میز (تخته‌رسم) و ابزارهای نقشه‌کشی را با دستمال نیمه‌مرطوب کاملاً تمیز کنید.

۲. کاغذ $A4$ را با دقت و به کمک خطکش تی روی میز

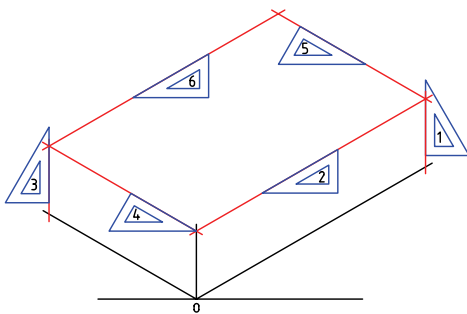
(تخته‌رسم) نصب و سپس کادر و جدول آن را ترسیم کنید.

۳. با توجه به ابعاد نقشه، محل ترسیم نقشه را روی کاغذ

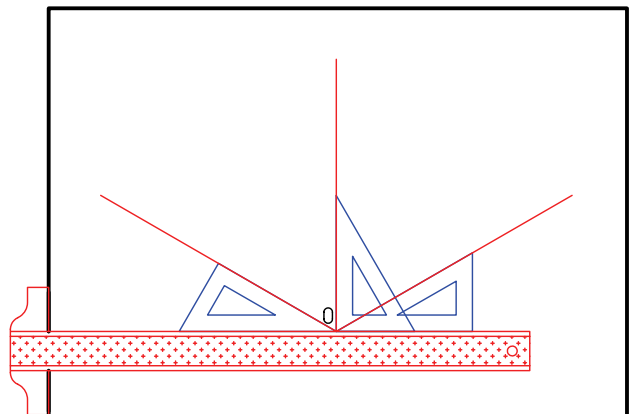
تعیین و به کمک خطکش تی خط افقی را ترسیم کنید.



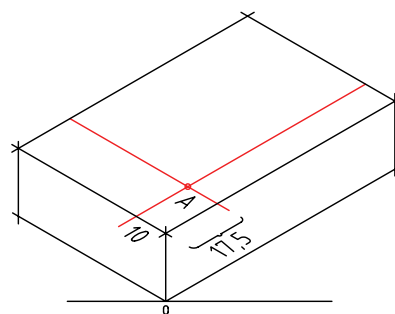
۶. با استفاده از خطکش تی و گونیای 30° درجه مکعب مربوط به قسمت‌های جداشده را کامل کنید. توجه شود، در این قسمت نیاز به جدا کردن اندازه از خطوط ترسیمی نیست.



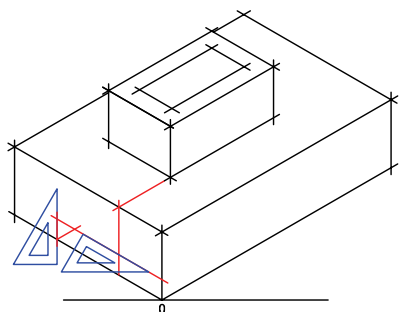
۴. محورهای ایزومتریک را با استفاده از خطکش تی و گونیای 30° درجه ترسیم کنید.



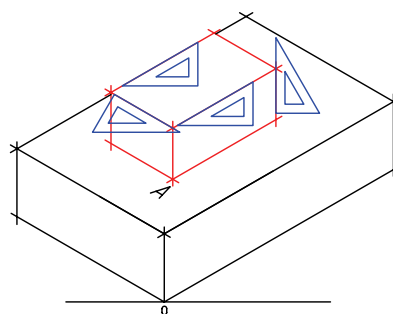
۷. نقطه‌ی A را با توجه به نمای افقی با استفاده از گونیا و خط‌کش تی ترسیم کنید.



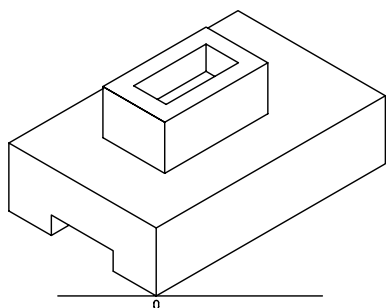
۱۱. ترسیم مکعب داخلی زیرین.



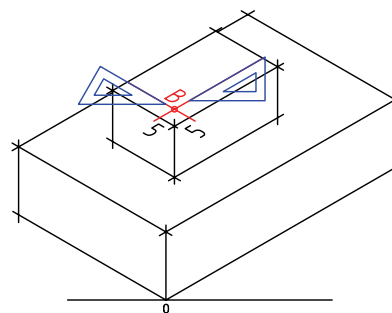
۸. ترسیم مکعب بالایی همانند مکعب پایینی.



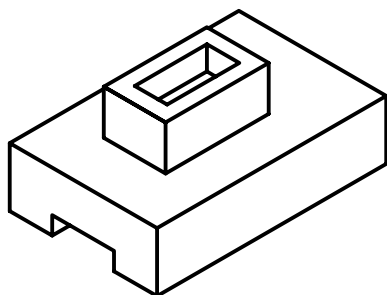
۱۲. پس از پاک کردن خطوط اضافی نقشه را پررنگ کنید.



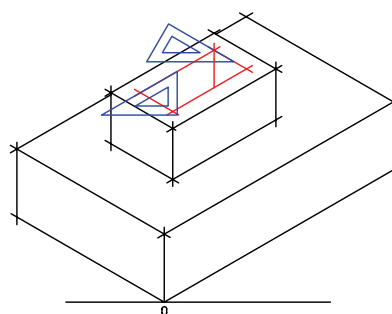
۹. تعیین نقطه‌ی B.



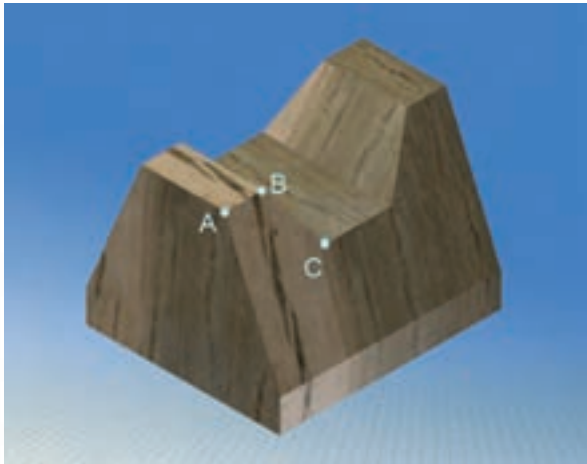
۱۳. پس از تکمیل جدول مشخصات، نقشه‌ی کامل شده را برای تأیید و ارزشیابی به هنرآموز محترم خود نشان دهید.



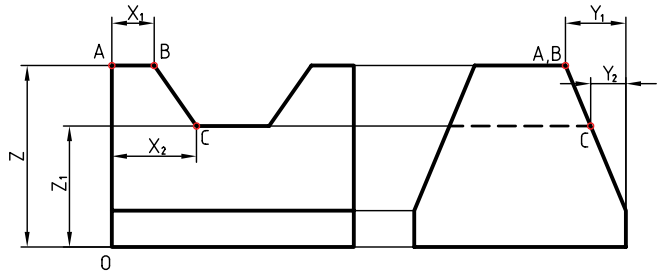
۱۰. ترسیم مکعب داخلی.



اجسام با سطوح شیب‌دار



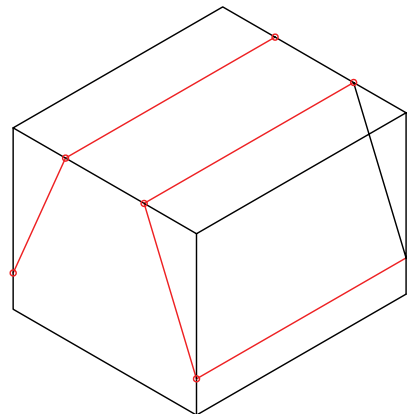
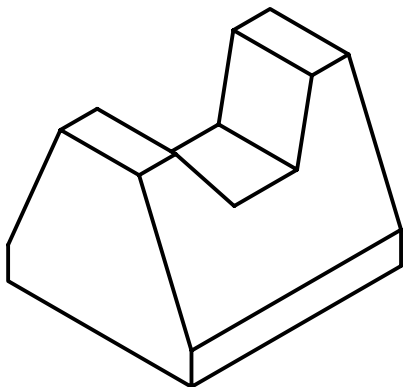
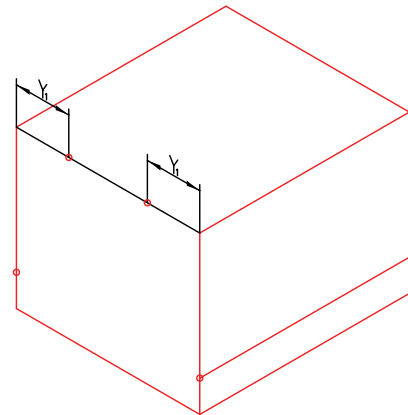
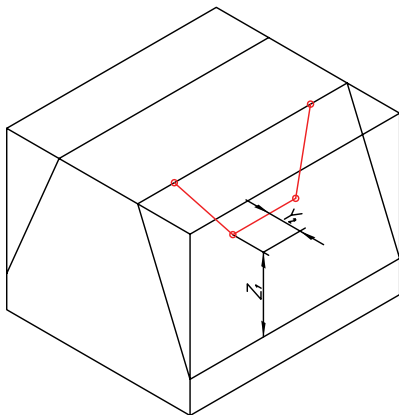
برای رسم یک خط شیب‌دار کافی است پس از تعیین دو نقطه‌ی ابتدا و انتهای خط، آن دو نقطه را به هم متصل کنیم.



برای ترسیم خط شیب‌دار BC، مختصات این نقطه را تعیین و سپس آن دو را به هم متصل می‌کنیم. مختصات $B(x_1, y_1, z)$ و مختصات $C(x_2, y_2, z_1)$ است.

همان‌طور که ملاحظه می‌کنید، نقطه‌ی A روی یک سطح شیب‌دار قرار گرفته است. برای ترسیم آن در تصویر مجسم باید مختصات فضایی A را (x, y, z) با استفاده از مختصات نقشه تعیین کرد. این مختصات برای A برابر

است با $x=0$ و $z=z$, $y=y_1$

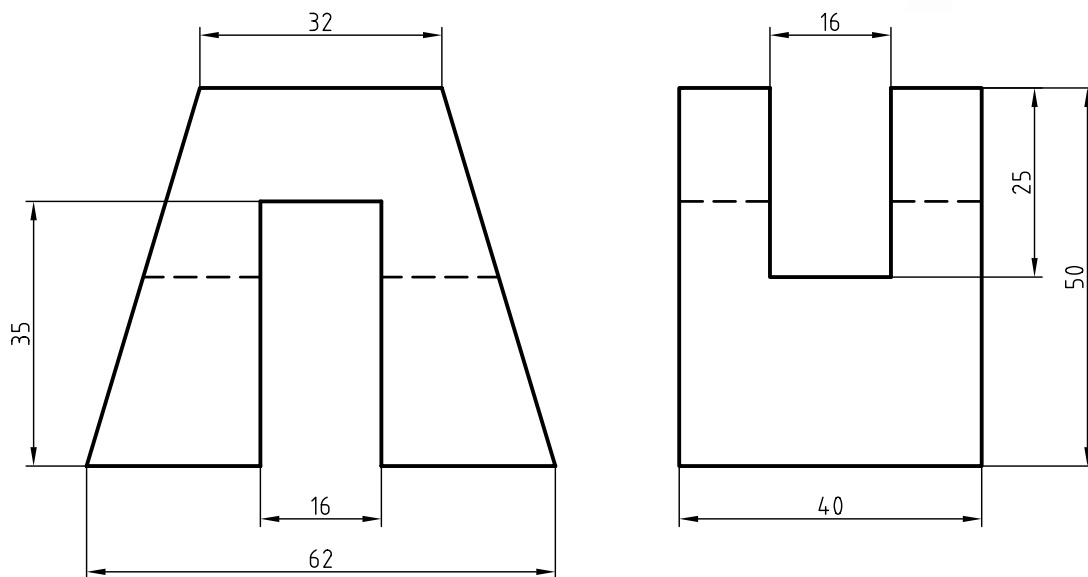


دستور کار شماره ۲

ترسیم تصویر مجسم ایزومتریک برای اجسام شیب‌دار



(۶۰ دقیقه)

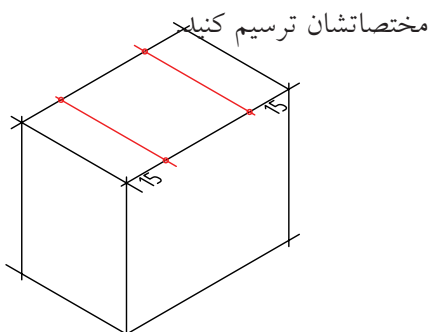


جدول ابزار

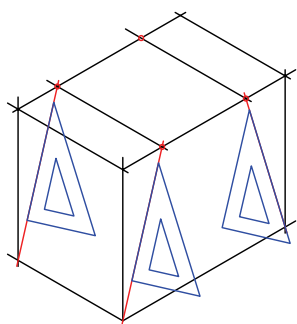
مشخصات فنی	نام ابزار	مشخصات فنی	نام ابزار
نرم	پاک‌کن	حداقل ۷۰ × ۵۰	میز نقشه‌کشی
A۴	کاغذ	ثابت	خط‌کش تی
مویی	برس	۶۰° - ۳۰° و ۴۵°	گونیا
HB - F	مداد	کاغذی	چسب
کوچک	قیچی	معمولی	تراش
روپوش سفید	لباس کار	بازویی	پرگار

مراحل ترسیم

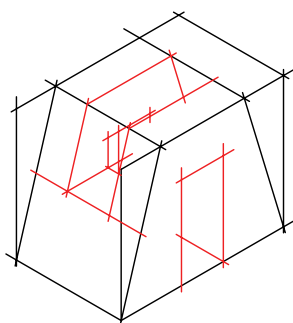
۶. نقاط ابتدایی و انتهایی خطوط شیب‌دار را با توجه به



۷. نقاط را به کمک خط‌کش (گونیا) به یکدیگر وصل کنید.

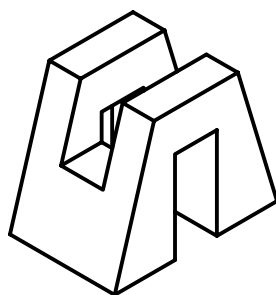


۸. خطوط اضافی را پاک کنید.



۹. پس از تکمیل جدول مشخصات، نقشه را برای تأیید و

ارزشیابی به هنرآموز محترم خود نشان دهید.

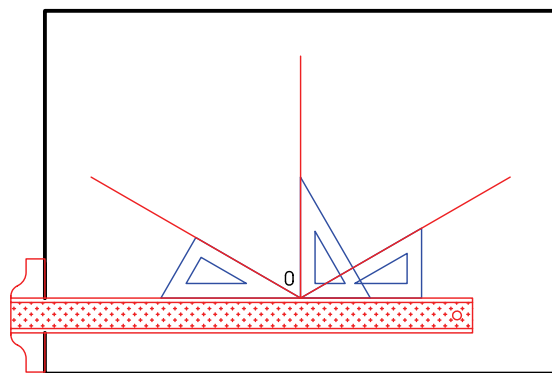


۱. رویه‌ی میز (تخته‌رسم) و ابزارهای نقشه‌کشی را با دستمال نیمه‌مرطوب کاملاً تمیز کنید.

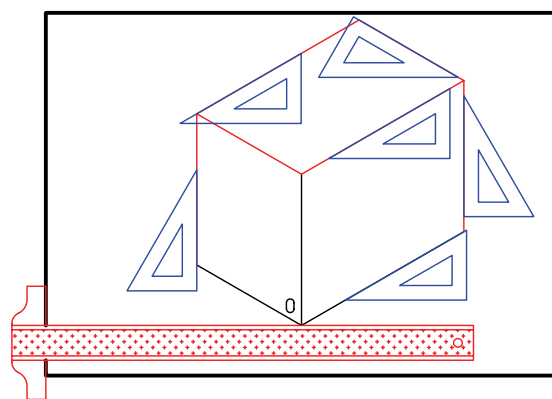
۲. کاغذ A۴ را با دقت و به کمک خط‌کش تی روی میز (تخته‌رسم) نصب و سپس کادر و جدول آن را ترسیم کنید.

۳. با توجه به ابعاد نقشه محل ترسیم در کاغذ را تعیین و به کمک خط‌کش تی، خط افقی ترسیم کنید.

۴. محورهای ایزومتریک را با استفاده از خط‌کش تی و گونیای ۳۰ درجه ترسیم کنید.

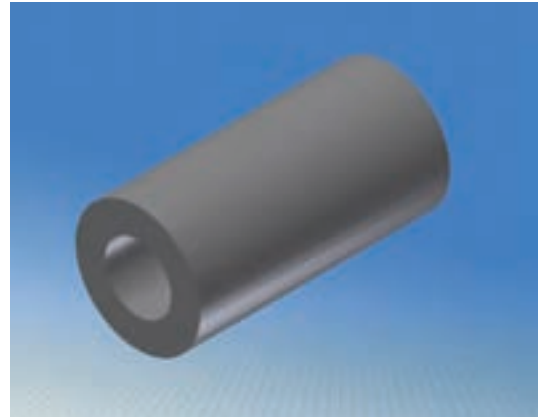


۵. مکعب (جعبه‌ی محیطی جسم) را با توجه به ابعاد X, Y و Z ارائه‌شده در نمای روبه‌رو و جانبی ترسیم کنید.



ترسیم دایره در تصویر مجسم

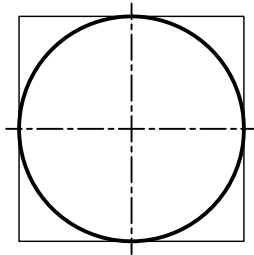
در تصویر مجسم ایزومتریک سطوح دایره‌ای تبدیل به سطوح بیضی شکل می‌شود.



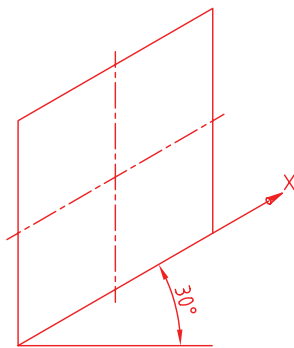
می‌خواهیم دایره‌ای را در نمای مجسم ایزومتریک ترسیم کنیم، به طوری که در وجه روبه‌روی آن قرار گیرد.

مراحل ترسیم:

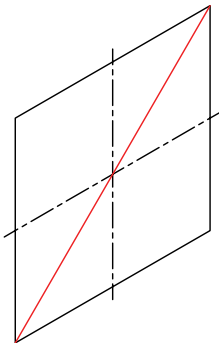
۱. مربع محیطی دایره را ترسیم می‌کنیم.



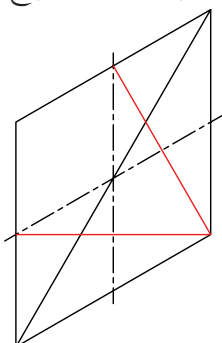
۲. مربع در ترسیم مجسم ایزومتریک به لوزی تبدیل می‌شود.



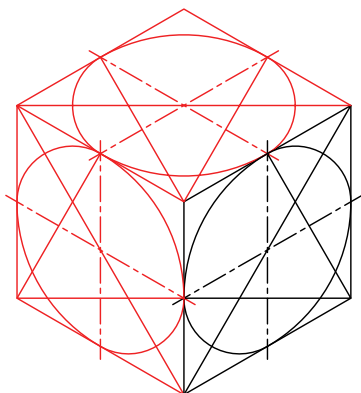
۳. قطر بزرگ لوزی را رسم می‌کنیم.



۴. یکی از رئوس دو زاویه‌ی روبه‌روی قطر بزرگ را انتخاب و از آن دو خط به وسط‌های اضلاع لوزی که روبه‌روی آن زاویه قرار دارد استخراج می‌کنیم.

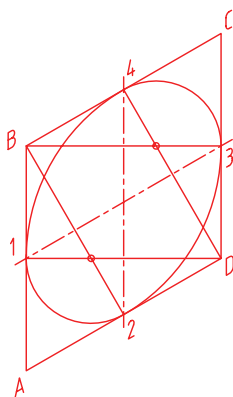


۸. در صورتی که بخواهیم برای وجوه دیگر نیز بیضی ترسیم کنیم، از همین روش امکان پذیر است. باید دقت کرد، ابتدا لوزی‌های هریک از نماها با دقت (چهار ضلع متساوی) ترسیم شود.

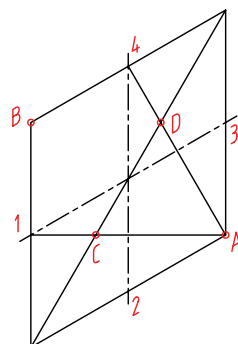


روش دیگر

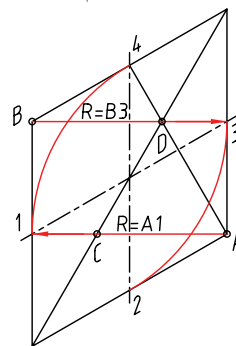
در این روش، به جای ترسیم قطر بزرگ لوزی، می‌توان از رئوس مقابل قطر بزرگ لوزی (B و D) از هر کدام دو سری خط به وسط‌های اضلاع مقابلشان ترسیم کرد. برای رأس B (۲, ۳) برای رأس D (۱, ۴).



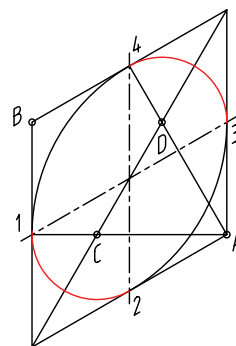
۵. برای ترسیم بیضی به چهار مرکز برای ترسیم چهار کمان نیاز است. دوتای آن مربوط به رئوس زوایای روبه‌روی قطر است و دوتای دیگر با برخورد دو خط استخراج شده در مرحله ۴ با قطر اصلی به دست می‌آید.



۶. به کمک پرگار از مراکز A و B دو کمان به شعاع $\overline{A1}$ و $\overline{B3}$ رسم می‌کنیم. چون $\overline{A1} = \overline{B3}$ ، پس از ترسیم کمان اول بدون آنکه دهانه‌ی پرگار را تغییر دهیم به مراکز B کمان می‌زنیم.



۷. به کمک پرگار از مراکز C و D دو کمان به شعاع $\overline{C1}$ و $\overline{D3}$ رسم می‌کنیم، چون $\overline{D3} = \overline{C1}$ ، پس از ترسیم کمان به شعاع $\overline{C1}$ بدون آنکه دهانه‌ی پرگار را تغییر دهیم کمان دوم را به مرکز D می‌زنیم.

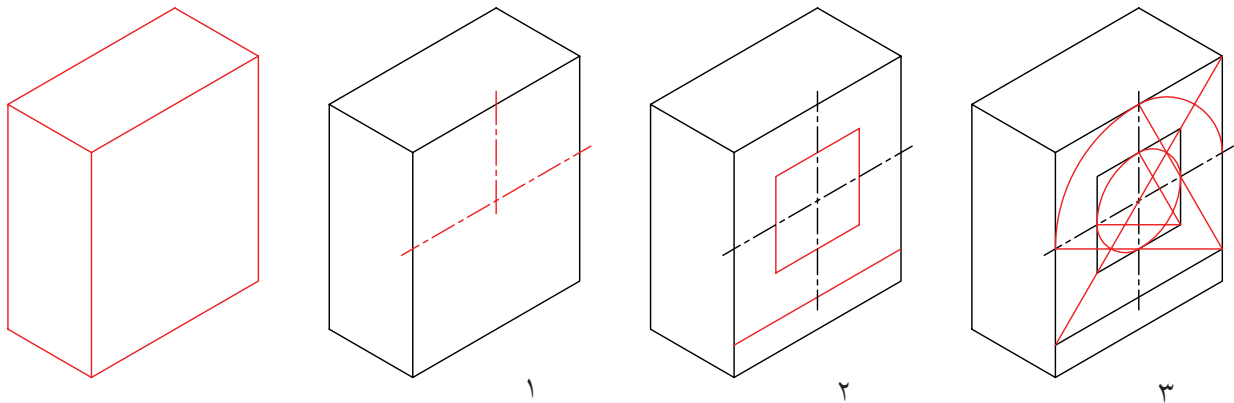
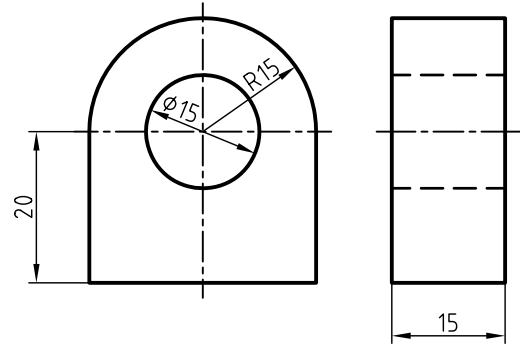


توجه داشته باشید، برای ترسیم بیضی در تصویر مجسم ایزومتریک، مراحل زیر به ترتیب انجام شود.

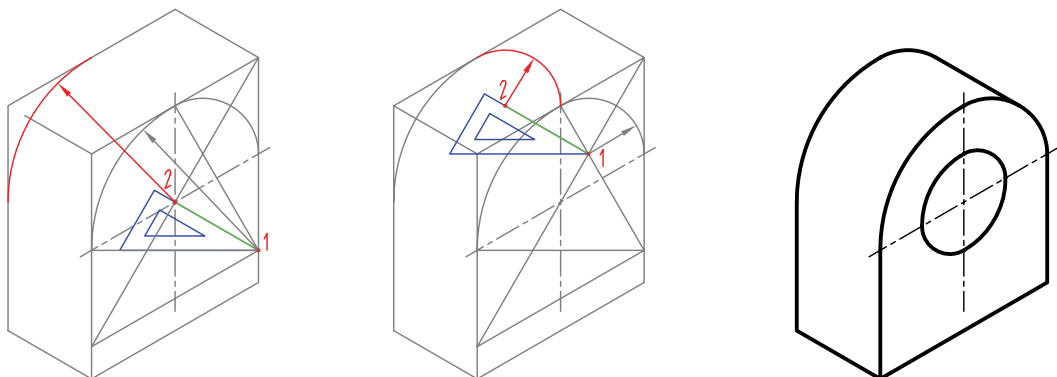
۱. تعیین مختصات مرکز دایره (بیضی) در تصویر مجسم.

۲. ترسیم لوزی با اضلاع کاملاً مساوی با قطر دایره و به مرکز تعیین شده.

۳. ترسیم بیضی.



برای ترسیم بیضی وجه پشت به تصویر، می توان از ترسیم لوزی محیطی استفاده کرد، یا نقاطی را که به مراکز آنها کمان رسم می شود به اندازه‌ی مقدار جابه جاشده (در اینجا عرض $y=15$) با استفاده از گونیا و خطکش تی انتقال داد و با استفاده از پرگار و با شعاع کمان متناظر، کمان ترسیم کرد.

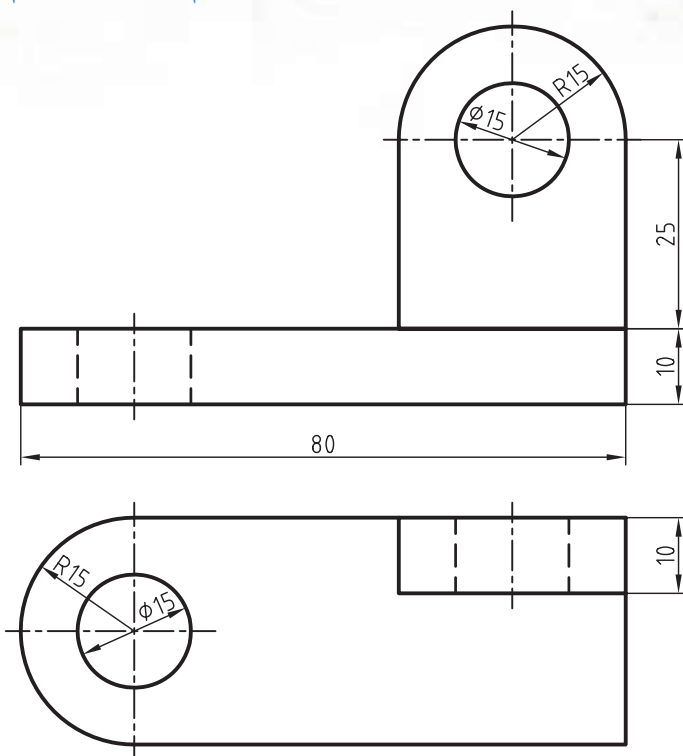


دستور کار شماره ۳

ترسیم تصویر مجسم ایزومتریک



(۹۰ دقیقه)

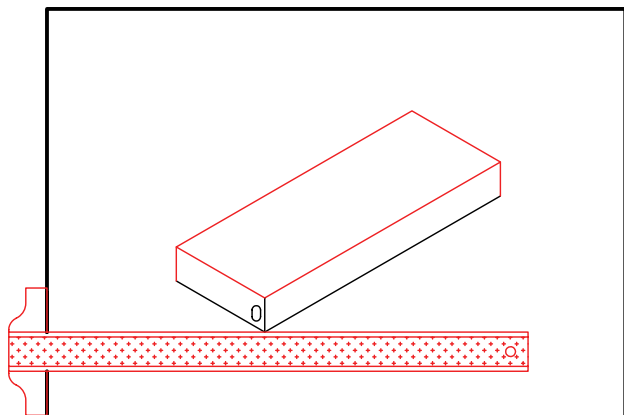


جدول ابزار

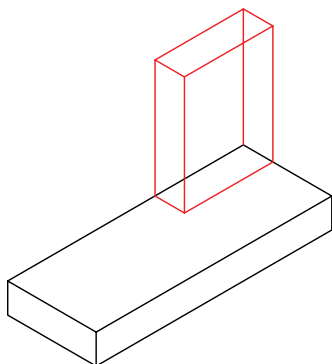
مشخصات فنی	نام ابزار	مشخصات فنی	نام ابزار
نرم	پاک‌کن	حداقل ۷۰ × ۵۰	میز نقشه‌کشی
A۴	کاغذ	ثابت	خط‌کش تی
مویی	برس	۶۰° - ۳۰° و ۴۵°	گونیا
HB - F	مداد	کاغذی	چسب
کوچک	فیچی	معمولی	تراش
روپوش سفید	لباس کار	بازویی	پرگار

مراحل ترسیم

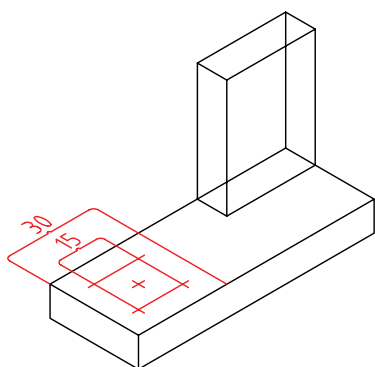
۵. مکعب محیطی به ابعاد $(۱۰ \times ۴۰ \times ۱۰)$ ترسیم کنید.



۶. مکعب به ابعاد $(۴۰ \times ۱۰ \times ۴۰)$ را با توجه به نمای افقی در محل خود ترسیم کنید.



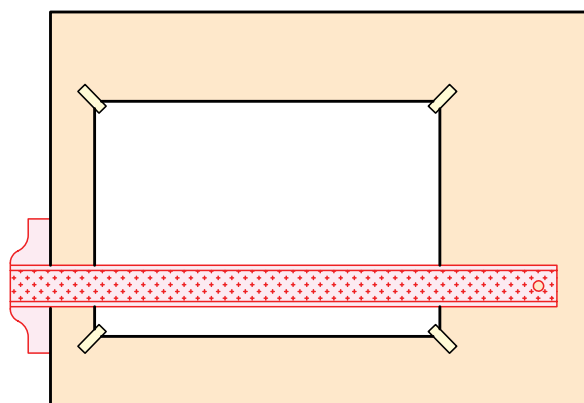
۷. پس از تعیین مرکزهای بیضی‌های نمای افقی، دو لوزی هم‌مرکز به ابعاد ۳۰ و ۱۵ ترسیم کنید.



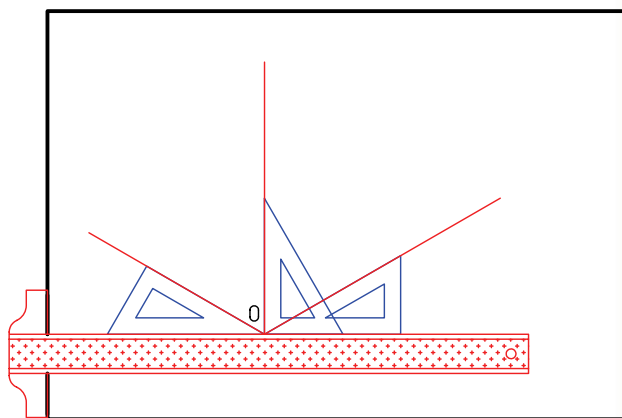
۱. رویه‌ی میز (تخته‌رسم) و ابزارهای نقشه‌کشی را با دستمال نیمه‌مرطوب کاملاً تمیز کنید.

۲. کاغذ مناسب با ابعاد نقشه را انتخاب کنید و با دقت روی میز (تخته‌رسم) نصب کنید.

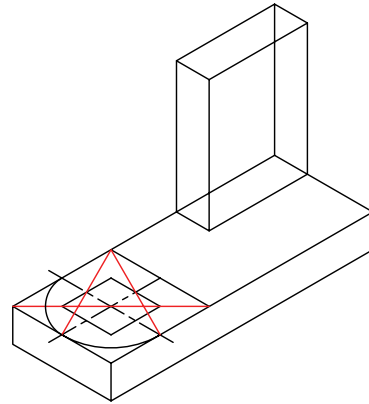
۳. کادر و جدول مشخصات را ترسیم کنید.



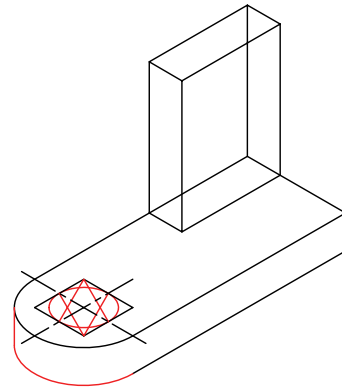
۴. محورهای ایزومتریک را با استفاده از خط‌کش تی و گونیای ۳۰ درجه ترسیم کنید.



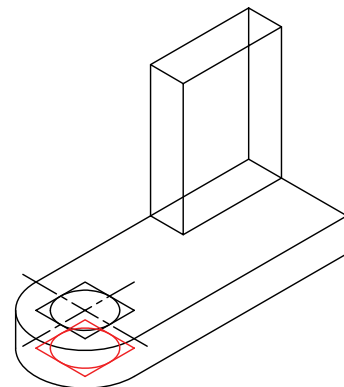
۸. نیم بیضی به قطر ۳۰ را ترسیم کنید.



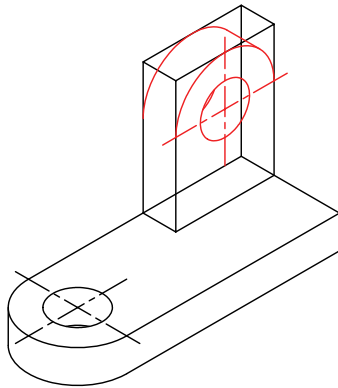
۹. نیم بیضی به قطر ۳۰ را با استفاده از انتقال مراکز ترسیم کنید. همچنین خط مماس کمان را به صورت عمودی با استفاده از گونیا ترسیم کنید.



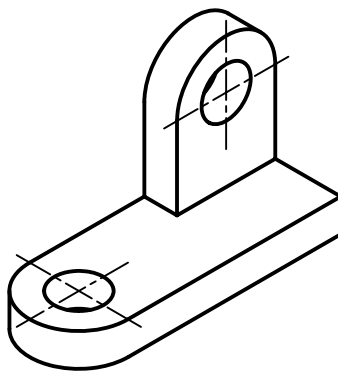
۱۰. بیضی به قطر ۱۵ را به همین ترتیب ترسیم کنید.
۱۱. در صورتی که قسمتی از بیضی مربوط به سوراخ زیر شکل دیده می شود، آن را با استفاده از انتقال نقاط ترسیم کنید.



۱۲. بیضی های نمای روبه رو را پس از تعیین مرکز و ترسیم لوزی ترسیم کنید.



۱۳. خطوط اضافی را پاک و بقیه ی خطوط را ضخیم کنید.

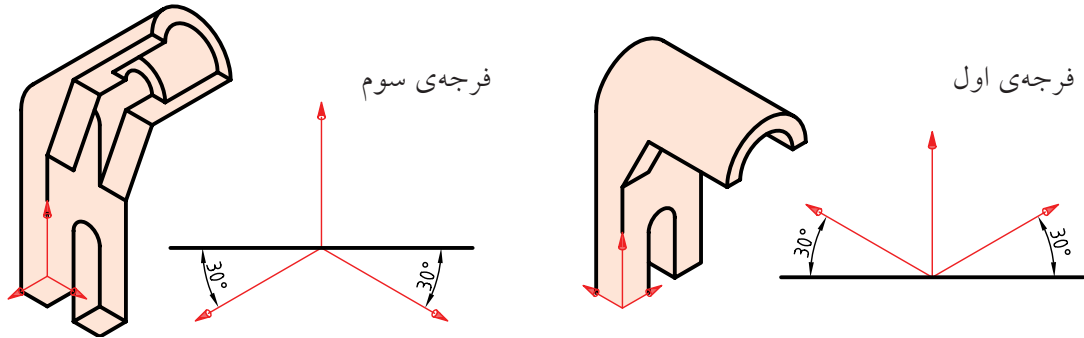


۱۴. پس از تکمیل جدول مشخصات، نقشه ی کامل شده را برای تأیید و ارزشیابی به هنرآموز محترم خود نشان دهید.

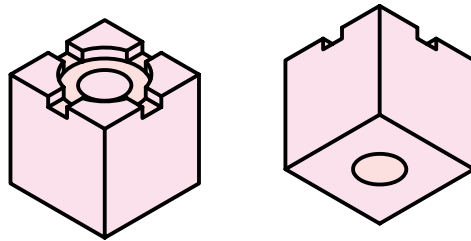
ترسیم ایزومتریک در فرجه‌ی اول یا فرجه‌ی سوم

فرجه‌ی انتخابی برای ترسیم نمای مجسم ایزومتریک، بستگی به ساختار و جزئیات شکل دارد.

همان‌طور که می‌بینید، نمای مجسم ترسیم‌شده در فرجه‌ی سوم به دلیل نمایش بهتر جزئیات قطعه، مناسب‌تر است.

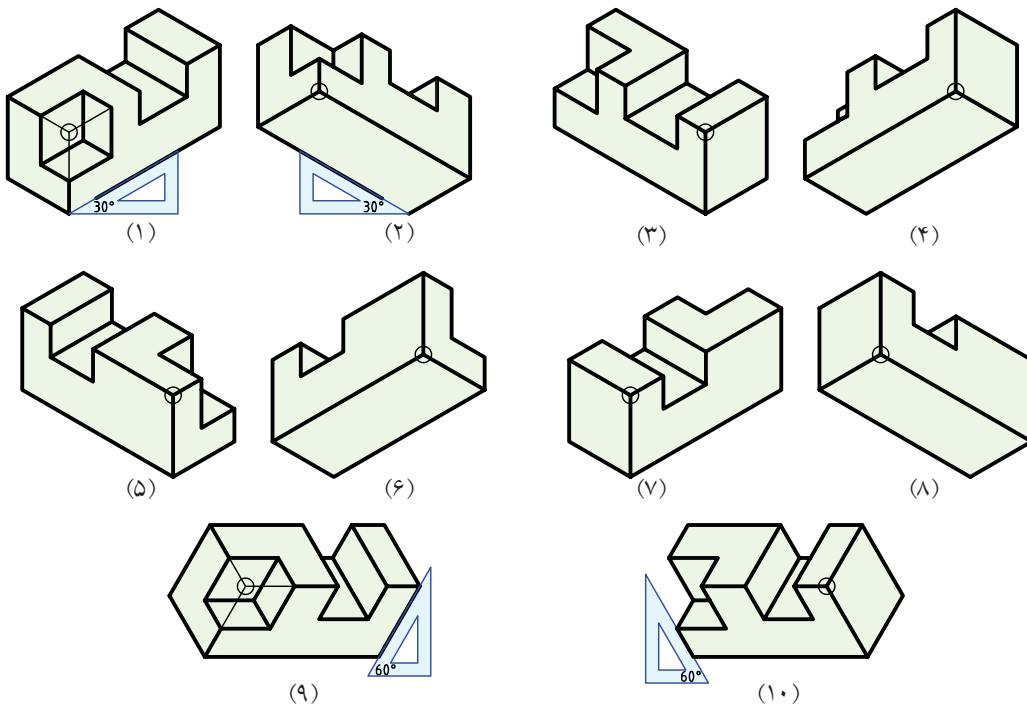


در اینجا به دلیل اینکه جزئیات در وجه بالایی قطعه واقع شده است، تصویر مجسم در فرجه‌ی اول نمایش مناسب‌تری دارد.



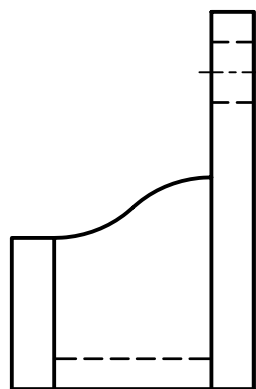
به‌طور کلی، برای نمایش تصویر مجسم ایزومتریک ۲۴ حالت وجود دارد. همان‌طور می‌بینید جسمی در ۱۰ حالت نمایش داده

شده است انتخاب یکی از این حالت‌ها برای ترسیم تصویر مجسم یک قطعه بستگی به ساختار و اهمیت جزئیات آن قطعه دارد.

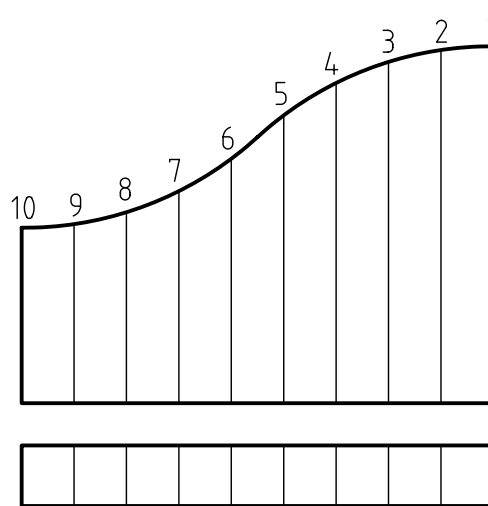
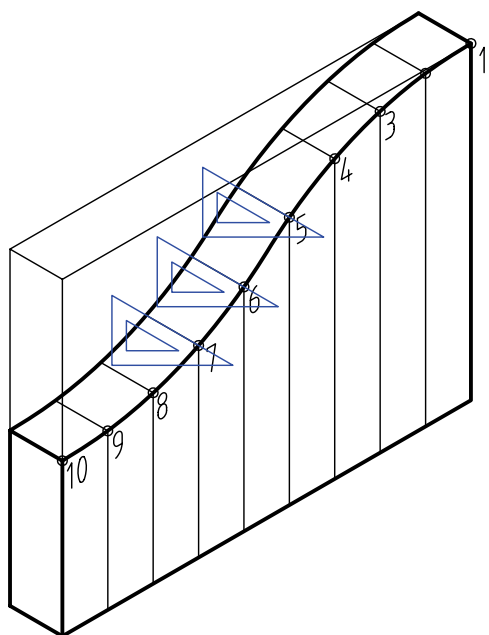




ترسیم منحنی در تصویر مجسم



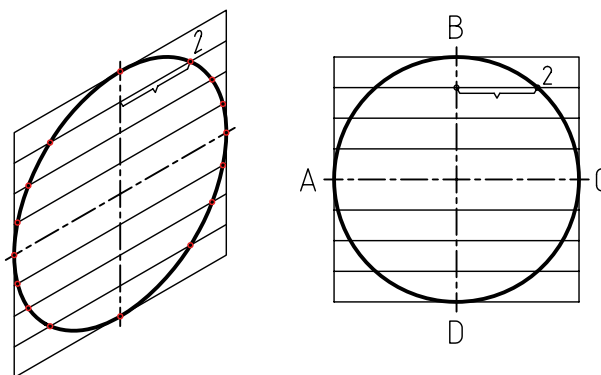
از روش نقطه‌یابی، علاوه بر ترسیم منحنی‌های نقشه‌های دوبعدی، می‌توان در ترسیم منحنی‌های سه‌بعدی نیز استفاده کرد. در این روش، از طریق ترسیم خطوط موازی و هم‌فاصله، موقعیت نقاط منحنی را نسبت به یکدیگر به دست می‌آوریم. سپس با دست آزاد یا منحنی کش نقاط را به هم وصل می‌کنیم.



از روش نقطه‌یابی برای ترسیم بیضی نیز استفاده می‌شود. زمان ترسیم در روش نقطه‌یابی نسبت به ترسیم بیضی از طریق چهار مرکز، بیشتر است ولی دقت آن بالاست.



هر چه فاصله‌ی تقسیمات (نقاط) کمتر شود شکل دقیق‌تر ترسیم می‌شود.

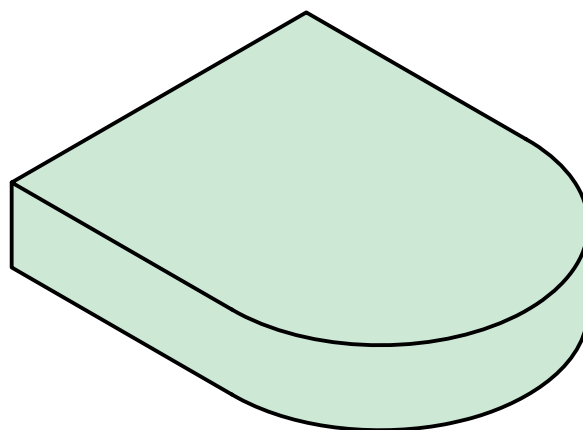
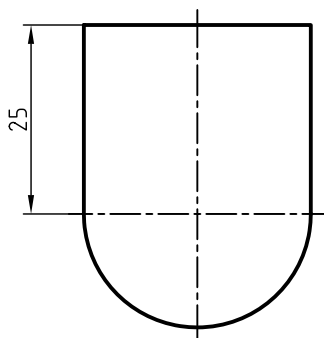
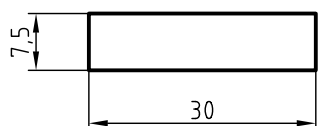


دستور کار شماره ۴

ترسیم تصاویر مجسم



(۹۰ دقیقه)

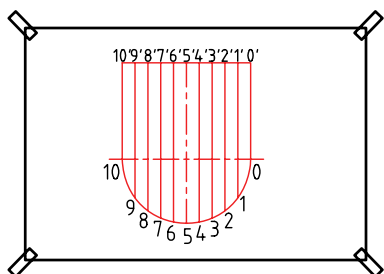


جدول ابزار

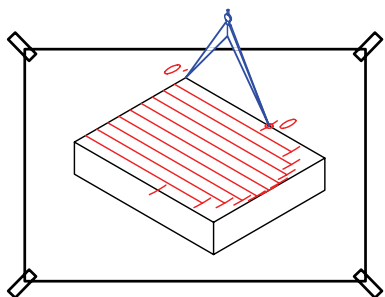
مشخصات فنی	نام ابزار	مشخصات فنی	نام ابزار
نرم	پاک‌کن	حداقل ۷۰ × ۵۰	میز نقشه‌کشی
A۴	کاغذ	ثابت	خط‌کش تی
مویی	برس	۶۰° - ۳۰° و ۴۵°	گونیا
HB - F	مداد	کاغذی	چسب
کوچک	فیچی	معمولی	تراش
روپوش سفید	لباس کار	بازویی	پرگار

مراحل ترسیم

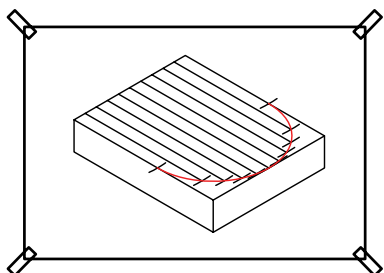
۵. نمای افقی قطعه را به خطوط موازی عمودی به یک فاصله و ۱۰ قسمت تقسیم کنید. نقاط به دست آمده بر اثر برخورد خطوط موازی با خطوط منحنی قطعه را شماره گذاری کنید.



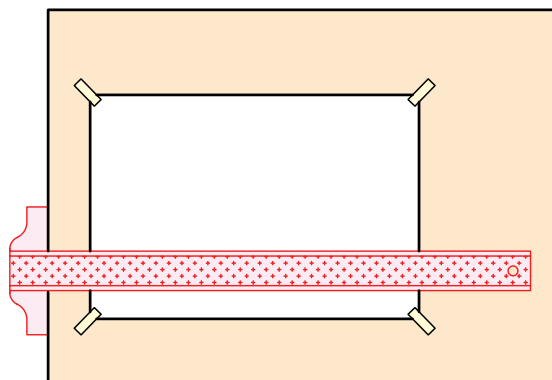
۶. با استفاده از پرگار، فاصله‌ی نقاط را در نمای افقی به تصویر مجسم انتقال دهید.



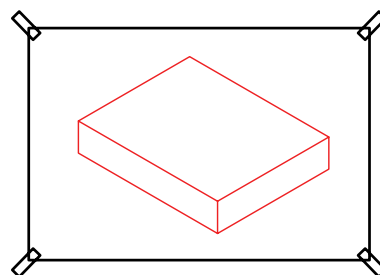
۷. نقاط به دست آمده را به کمک منحنی کش به هم وصل کنید.



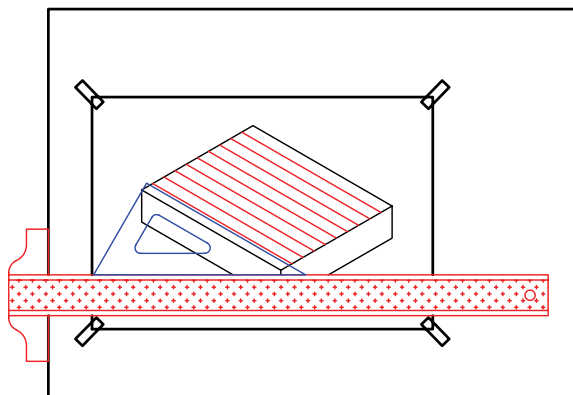
۱. رویه‌ی میز (تخته‌رسم) و ابزارهای نقشه‌کشی را با دستمال نیمه‌مرطوب کاملاً تمیز کنید.
۲. کاغذ مناسب با ابعاد نقشه را انتخاب کنید و با دقت روی میز (تخته‌رسم) نصب کنید.



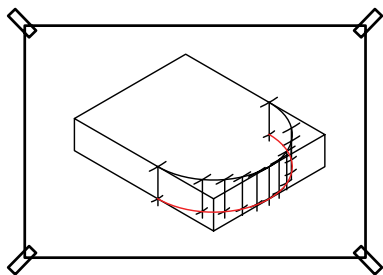
۳. مکعب (جعبه‌ی محیطی) را برای تصویر مجسم ایزومتریک ترسیم کنید.



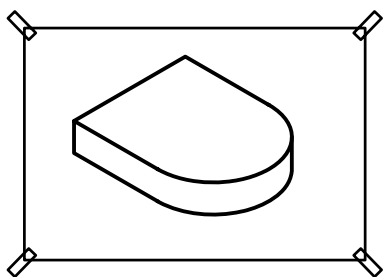
۴. با استفاده از گونیا و خط‌کش تی عرض جعبه را به ۱۰ قسمت مساوی تقسیم کنید.



۱۰. نقاط را به کمک منحنی کش با دقت به هم وصل کنید.

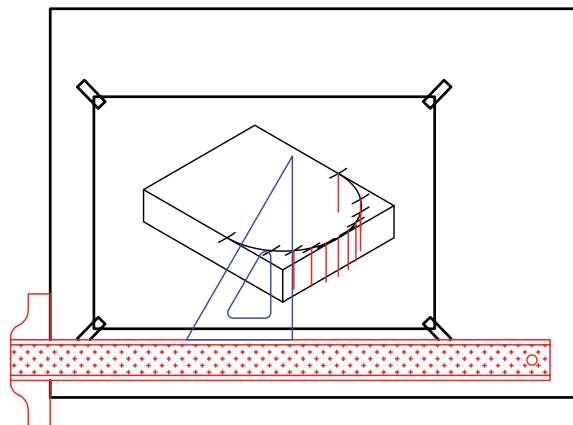


۱۱. خطوط اضافی را پاک و خطوط نقشه را پررنگ کنید.

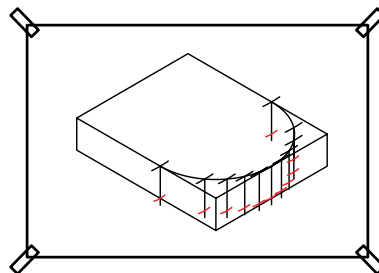


۱۲. پس از تکمیل جدول مشخصات، نقشه‌ی کامل شده را برای تأیید و ارزشیابی به هنرآموز محترم خود نشان دهید.

۸. به کمک گونیا از هریک از نقاط ترسیم‌شده برای ترسیم قسمت زیرین قطعه خط عمودی استخراج کنید.

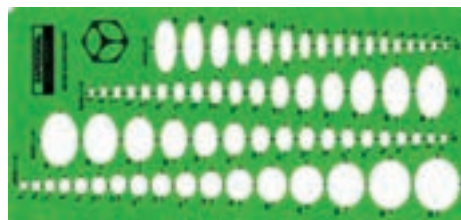
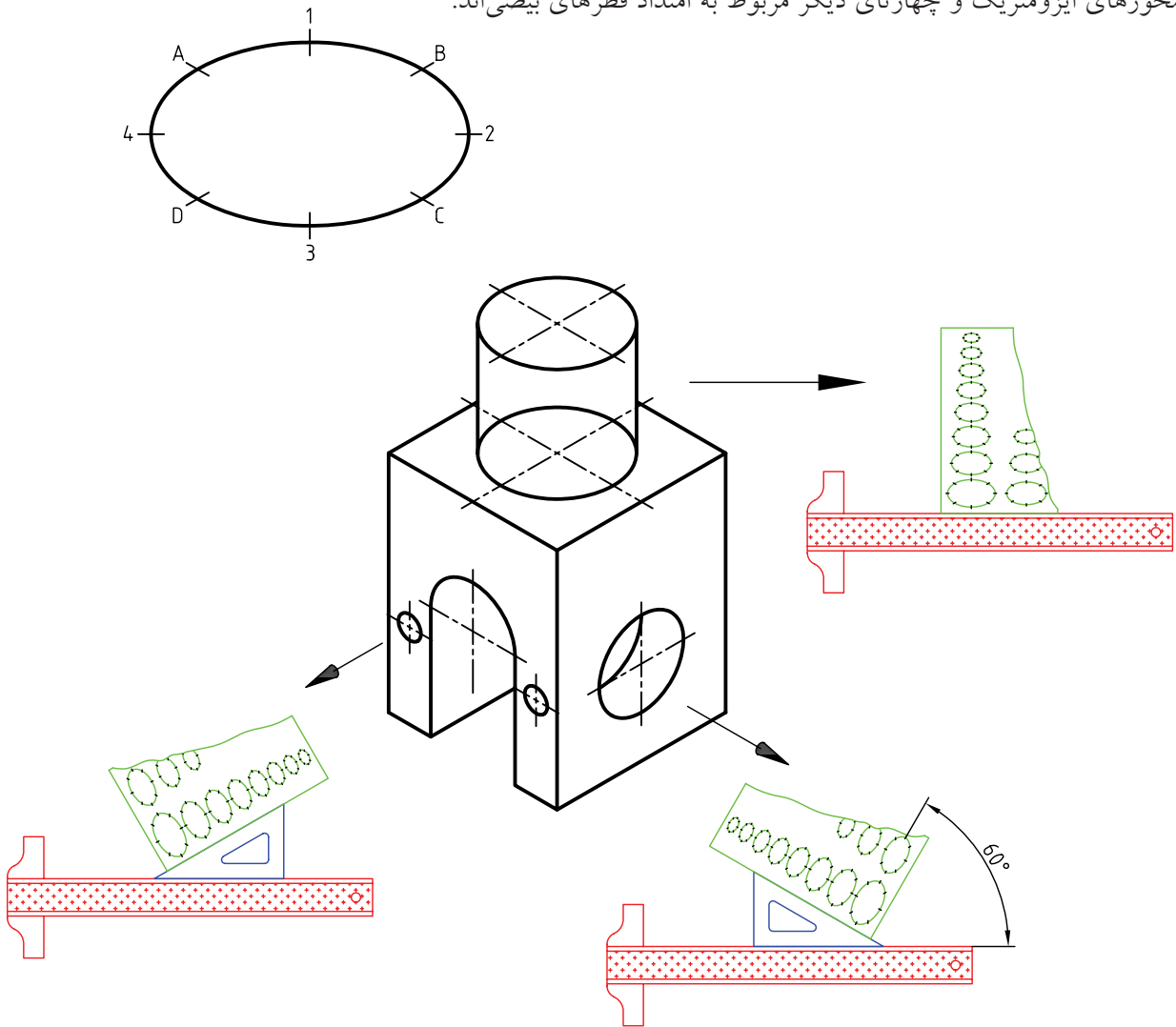


۹. چون ضخامت قطعه (ارتفاع نقاط) در تمامی قسمت‌ها یکسان است به کمک پرگار نقاط را به یک اندازه روی خطوط جدا کنید.



رسم بیضی با استفاده از شابلن در تصویر ایزومتریک

برای رسم بیضی در تصویر ایزومتریک، شابلن ویژه‌ای وجود دارد که به شابلن ۳۵ درجه معروف است. در اطراف هر بیضی هشت خط کوتاه وجود دارد که به عنوان راهنمای ترسیم از آن‌ها استفاده می‌شود. چهار تای آن معرف محورهای ایزومتریک و چهار تای دیگر مربوط به امتداد قطرهای بیضی‌اند.



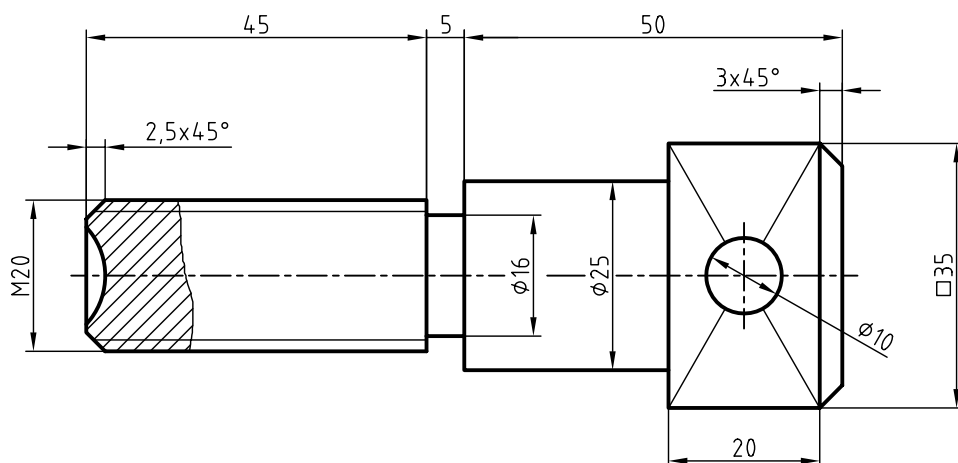
شابلن ایزومتریک

دستور کار شماره ۵

ترسیم تصویر مجسم پیچ



(۹۰ دقیقه)

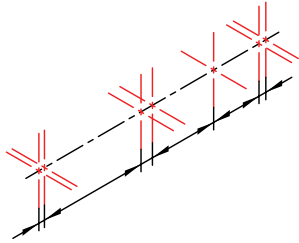


جدول ابزار

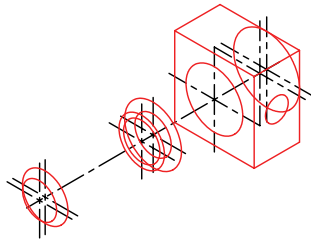
مشخصات فنی	نام ابزار	مشخصات فنی	نام ابزار
نرم	پاک‌کن	حداقل ۷۰ × ۵۰	میز نقشه‌کشی
A۴	کاغذ	ثابت	خط‌کش تی
مویی	برس	۳۰° - ۴۵° و ۶۰°	گونیا
HB - F	مداد	کاغذی	چسب
کوچک	فیچی	معمولی	تراش
روپوش سفید	لباس کار	بازویی	پرگار

مراحل ترسیم

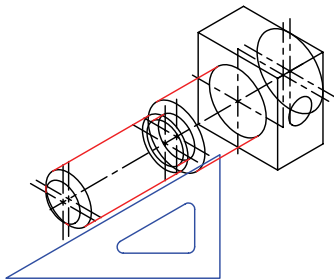
۵. روی محور با توجه به اندازه‌های نقشه مراکز دایره‌های ایزومتریک را تعیین کنید و به کمک گونیا و خط‌کش تی محوره‌های ایزومتریک هر بیضی را ترسیم کنید.



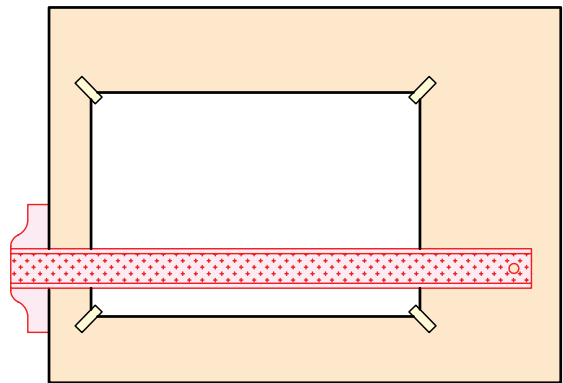
۶. با استفاده از شابلن بیضی ایزومتریک و خط‌کش و گونیای ۳۰-۶۰ درجه، بیضی‌های منطبق بر محوره‌های ترسیم‌شده با توجه به اندازه‌ی قطر هر بیضی ترسیم کنید.



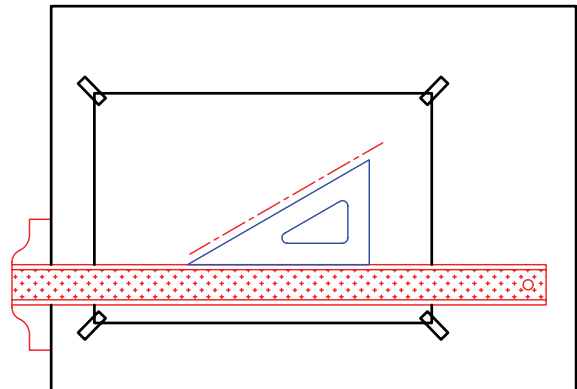
۷. با استفاده از خط‌کش تی و گونیای ۳۰-۶۰ درجه، خطوط مماس را ترسیم کنید.



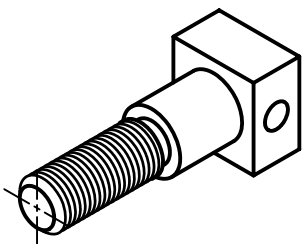
۱. رویه‌ی میز (تخته‌رسم) و ابزارهای نقشه‌کشی را با دستمال نیمه‌مرطوب کاملاً تمیز کنید.
۲. کاغذ مناسب با ابعاد نقشه را انتخاب کنید و با دقت روی میز (تخته‌رسم) نصب کنید.
۳. کادر و جدول مشخصات را ترسیم کنید.



۴. محوری به موازات محور Xهای ایزومتریک و به طول کل قطعه ترسیم کنید.

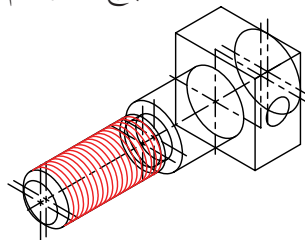


۱۰. سایر خطوط را با پهنای استاندارد ضخیم کنید.

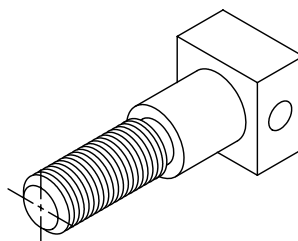


۸. شابلن بیضی را با تکیه بر گونیا حرکت دهید و

بیضی‌های مربوط به دندانه‌های پیچ را ترسیم کنید.

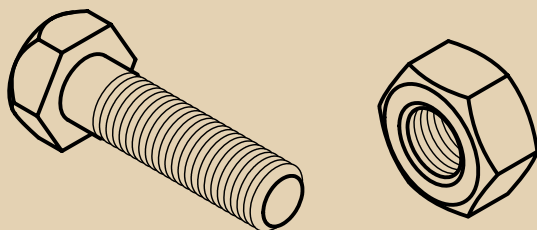


۹. خطوط اضافی را پاک کنید.



۱۱. پس از تکمیل جدول مشخصات، نقشه را برای تأیید

و ارزشیابی به هنرآموز محترم خود نشان دهید.



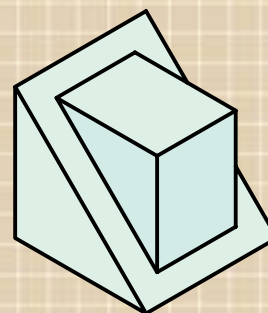
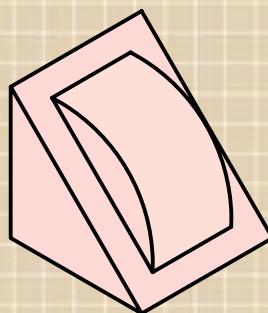
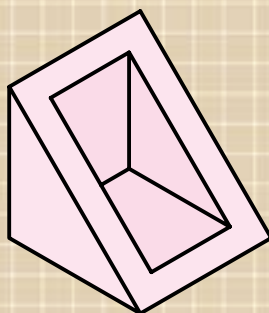
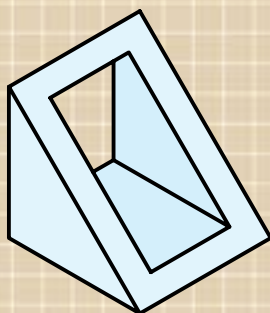
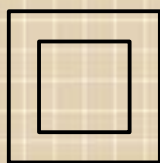
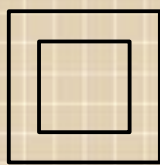
برای دندانه‌های پیچ و مهره از خطوط نازک استفاده شود.



ارزشیابی پایانی

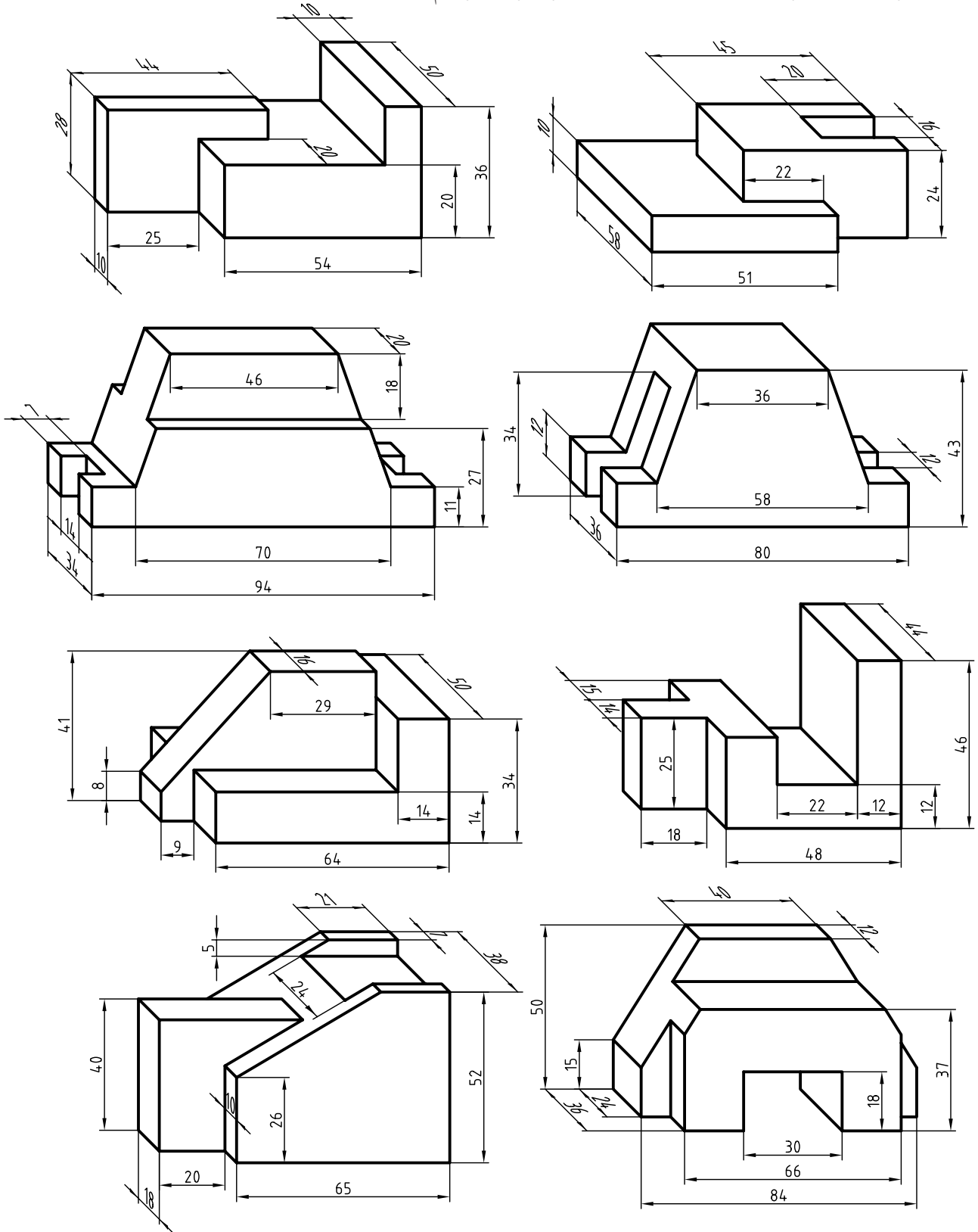
◀ نظری

۱. تصویر مجسم را تعریف کنید.
۲. توانایی تصاویر مجسم را شرح دهید.
۳. انواع تصاویر مجسم را نام ببرید.
۴. با توجه به مزایای تصویر مجسم به چه دلایلی همواره نمی‌توان از آن برای ساخت بهره برد؟
۵. متداول‌ترین تصویر مجسم کدام است؟
الف) ایزومتریک ب) دی‌متریک ج) کاوالیر د) کابینت
۶. ایزومتریک جزء تصاویر مجسم موازی است.
۷. با توجه به دو نمای ارائه‌شده کدام تصویر مجسم درست نیست؟

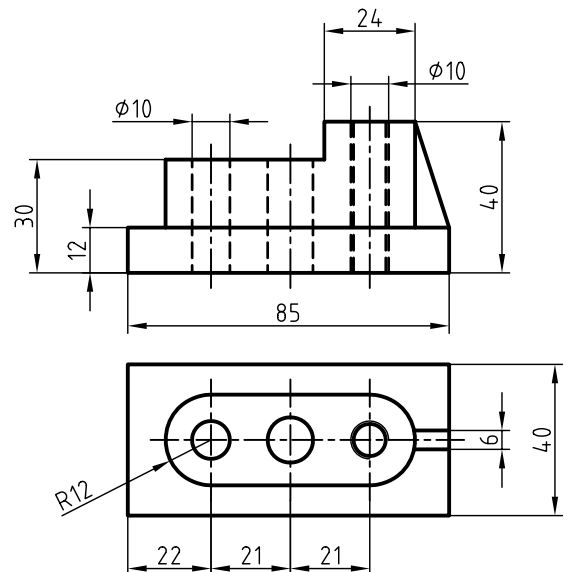
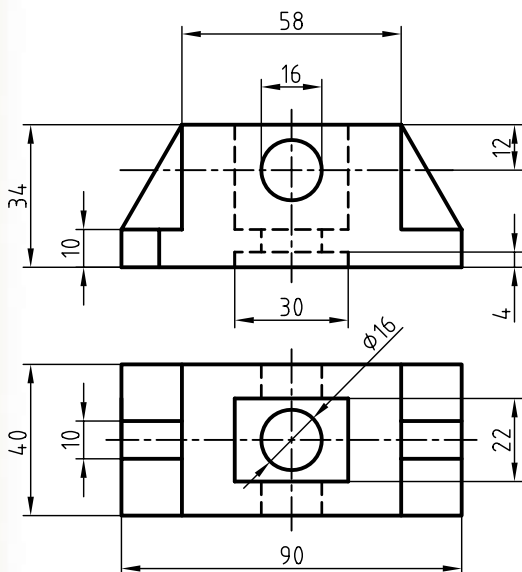
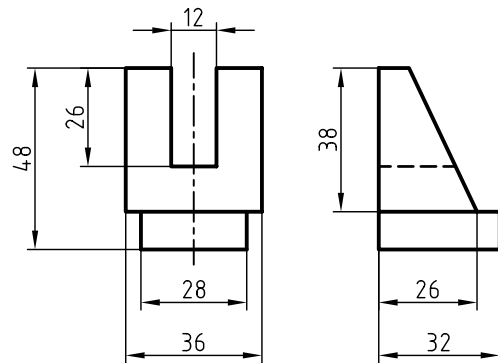
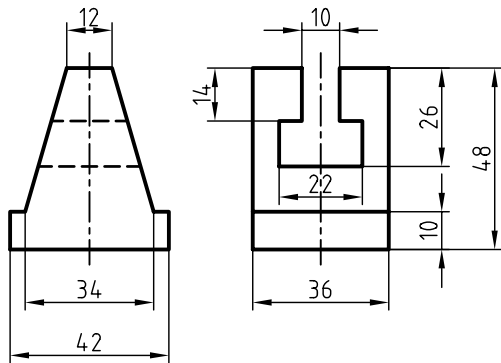
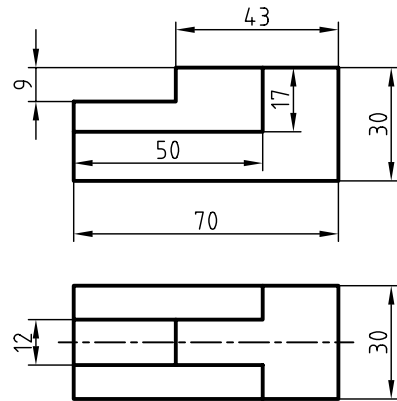
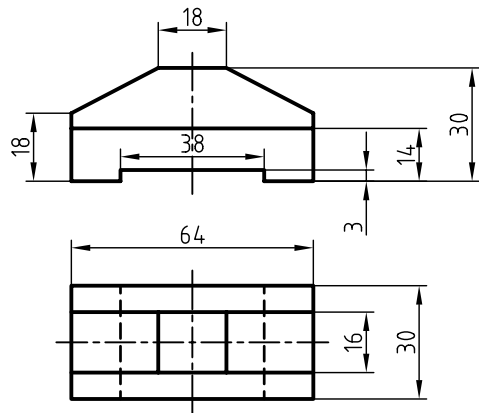


۸. تصویر مجسم چه موقع در فرجه‌ی اول و چه موقع در فرجه‌ی سوم ترسیم می‌شود؟ توضیح دهید.

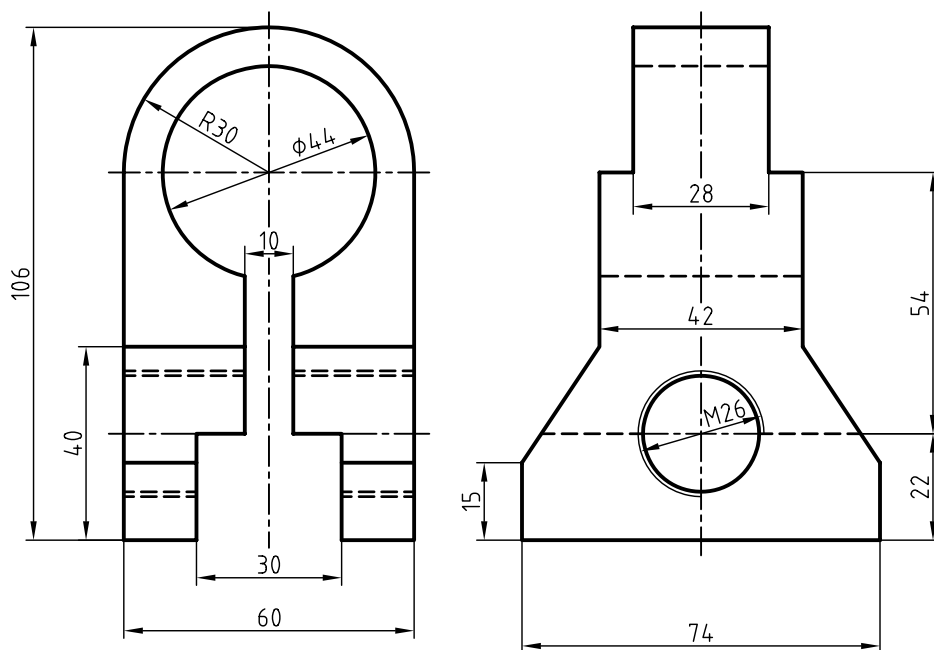
۱. تصاویر سه‌بعدی زیر را در کاغذ A۴ به صورت ایزومتریک ترسیم کنید.



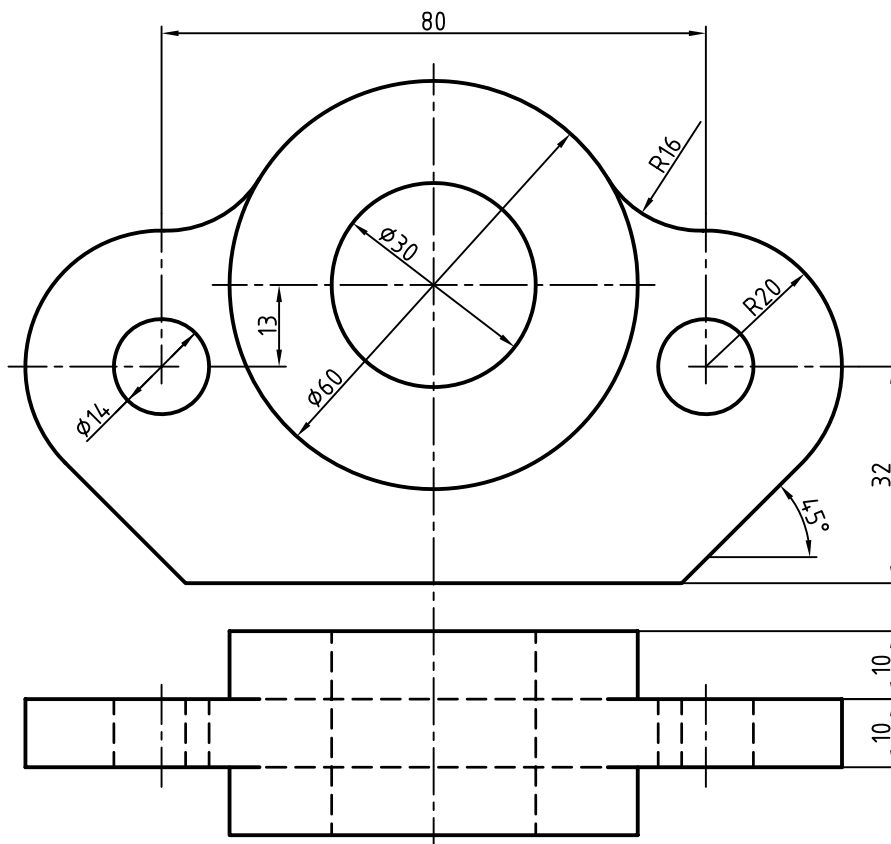
۲. برای هر یک از دو نمای ارائه شده، تصویر مجسم ایزومتریک با مقیاس ۲:۱ ترسیم کنید.



۳. دو نمای ارائه شده را در تصویر مجسم ایزومتریک فرجه‌ی اول و فرجه‌ی سوم ترسیم و با هم مقایسه کنید. (۲:۱)



۴. دو نمای ارائه شده را در تصویر مجسم ایزومتریک فرجه‌ی اول و فرجه‌ی سوم ترسیم و با هم مقایسه کنید. (۲:۱)



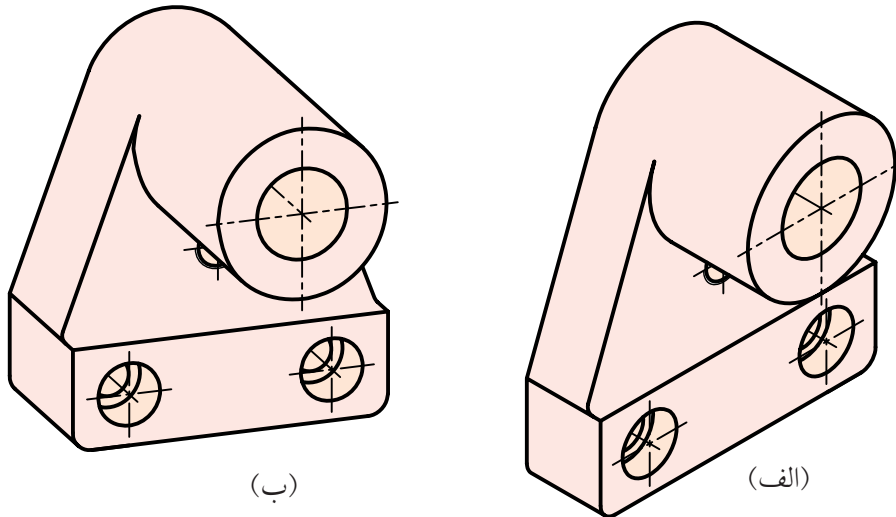
توانایی ترسیم تصویر مجسم دی‌متریک

- پس از آموزش این توانایی، از فراگیر انتظار می‌رود:
- تصویر مجسم دی‌متریک و خصوصیات آن را شرح دهد.
 - مزایای تصویر مجسم دی‌متریک را نام ببرد.
 - روش‌های ترسیم بیضی در دی‌متریک را شرح دهد.
 - تصویر مجسم دی‌متریک را ترسیم کند.
 - تصویر مجسم تری‌متریک و خصوصیات آن را توضیح دهد.

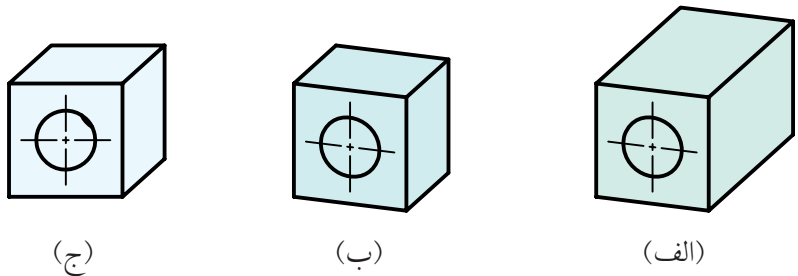
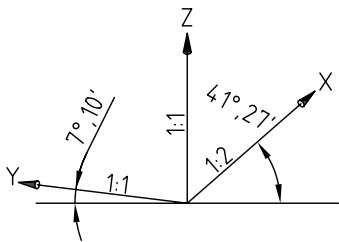
ساعات آموزش		
جمع	عملی	نظری
۵/۵	۴	۱/۵

پیش آزمون

۱. تصویر مجسم قطعه‌ای به دو صورت ترسیم شده است، به نظر شما چه تفاوت‌هایی بین دو تصویر مجسم (الف) و (ب) وجود دارد؟



۲. کدام یک از تصاویر مجسم مطابق با محور سه‌گانه‌ی ترسیمی است؟



۳. چه تفاوت‌هایی بین محورهای سه‌گانه‌ی تصویر مجسم ایزومتریک و دی‌متریک وجود دارد؟

۴. امتیازات و محدودیت‌های تصویر مجسم دی‌متریک را نام ببرید.

۵. چه تفاوتی بین دو تصویر مجسم دی‌متریک و تری‌متریک وجود دارد؟

تصویر مجسم دی متریک

برای ترسیم محورهای X و Y با زوایای ۱۰' و ۷° و ۲۵' و ۴۱° می توان از تانژانت آن ها استفاده کرد.

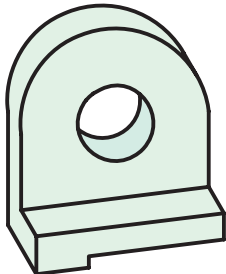
نسبت $\frac{Y}{X}$ برای محور X ها به این مفهوم است که؛ به ازای ۸ واحد حرکت در جهت محور افقی ۷ واحد در جهت محور Z ها حرکت کنیم.

نسبت $\frac{1}{8}$ برای محور Y ها یعنی: به ازای ۸ واحد حرکت در جهت محور افقی یک واحد در جهت محور Z ها حرکت کنیم.

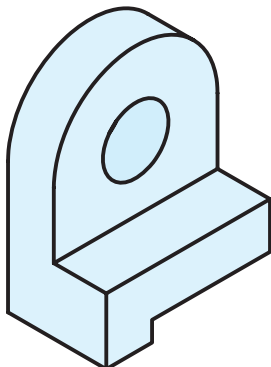
مزایای استفاده از تصویر مجسم دی متریک

۱. استفاده از مقیاس ۱:۲، موجب کوتاه شدن اندازه در راستای یک محور است. به همین دلیل، عمق قطعه بهتر نمایش داده می شود و تصویر مجسم فضای کمتری را اشغال می کند.

۲. نسبت به تصویر مجسم ایزومتریک زیباتر است.

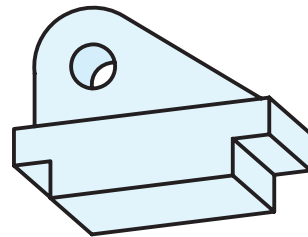


تصویر مجسم دی متریک

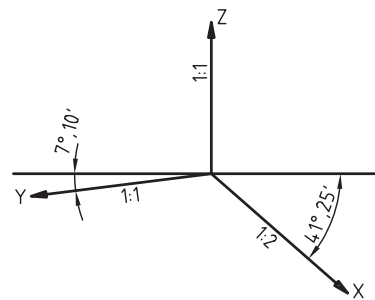


تصویر مجسم ایزومتریک

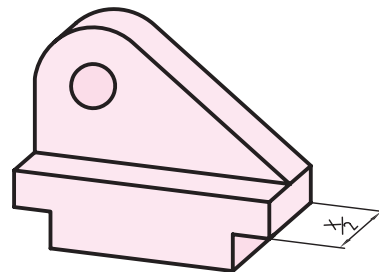
نوع دیگر از تصاویر مجسم موازی عمودی، تصویر مجسم دی متریک است. دی متریک به معنی دو مقیاس برای محور X و Y تصویر مجسم است. به چگونگی مقیاس ها و زاویه های هر یک از محورهای سه گانه ی تصویر مجسم دی متریک فرجه ی سوم و فرجه ی اول دقت کنید.



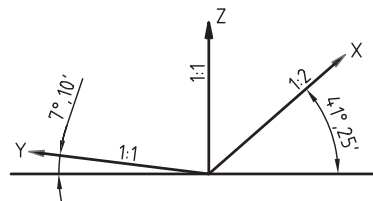
تصویر مجسم دی متریک در فرجه ی سوم



مقیاس ها و زوایای محورهای سه گانه ی دی متریک در فرجه ی سوم



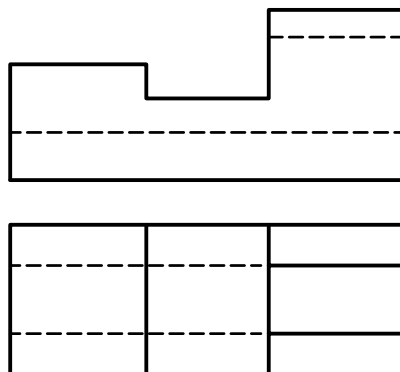
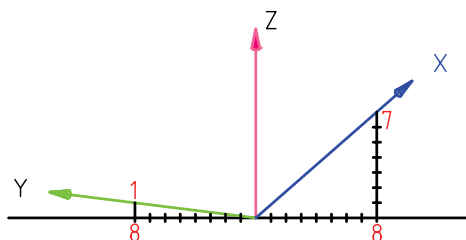
تصویر مجسم دی متریک در فرجه ی اول



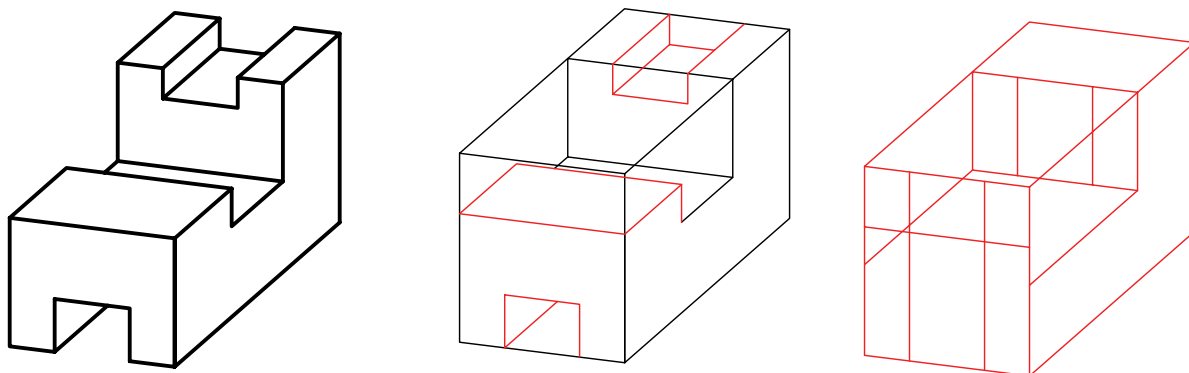
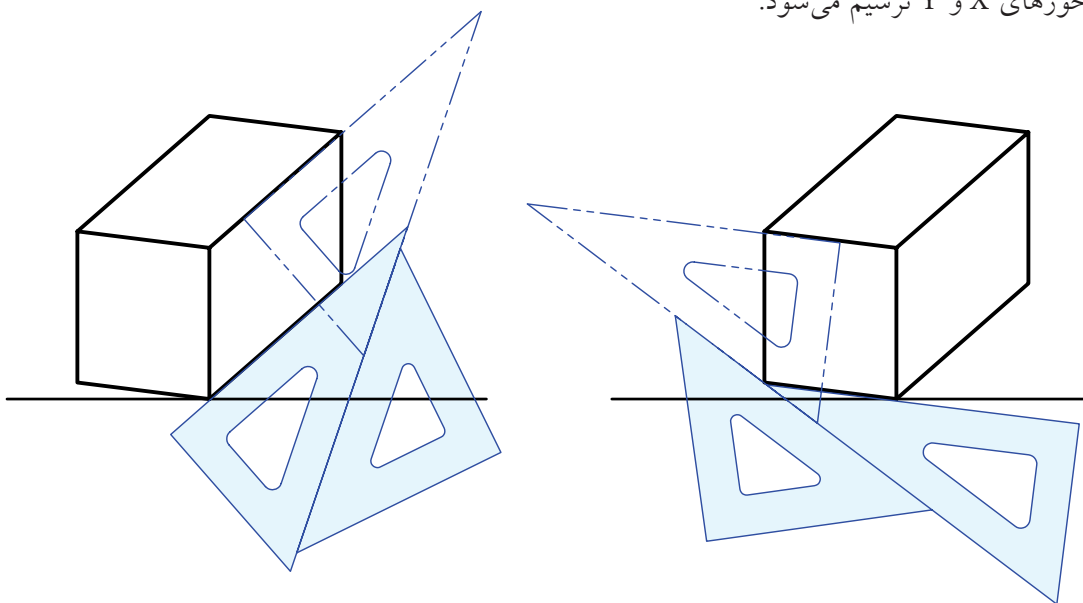
مقیاس ها و زوایای محورهای سه گانه ی دی متریک در فرجه ی اول

ترسیم تصویر مجسم دی‌متریکی

در ترسیم سه‌بعدی دی‌متریکی، ترسیم محورهای X ، Y و Z مهم‌ترین مرحله به شمار می‌آید. سپس ابعاد قطعه را در جهت محور X ها با مقیاس ۱:۲ محاسبه و در ترسیم استفاده می‌کنیم.



بقیه‌ی مراحل ترسیم مانند ترسیم تصویر مجسم ایزومتریک است، با این تفاوت که با استفاده از روش دو گونیا خطوط موازی محورهای X و Y ترسیم می‌شود.

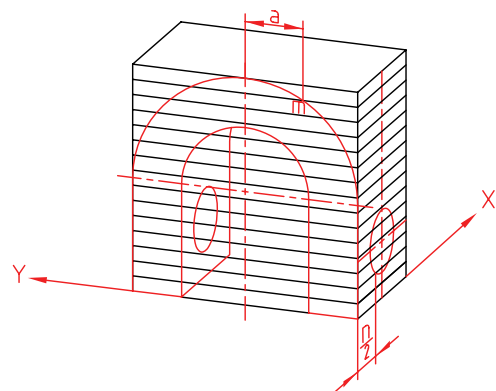
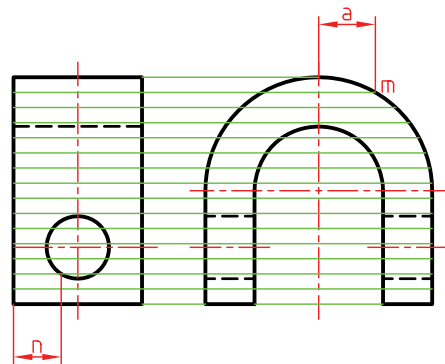


ترسیم بیضی در دی متریک

برای ترسیم بیضی در دی متریک سه روش وجود دارد.

۱. روش نقطه یابی

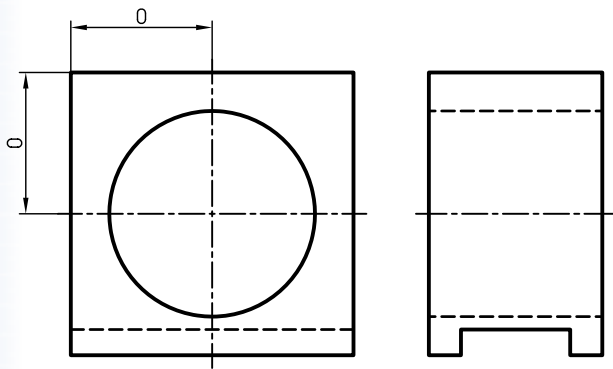
روش نقطه یابی دقیق ترین روش در ترسیم بیضی است و قوس ها در این روش مانند تصویر مجسم ایزومتریک ترسیم می شود. با این تفاوت که در محور با زاویه $41^{\circ} 25'$ طول نقاط، نصف می شود.



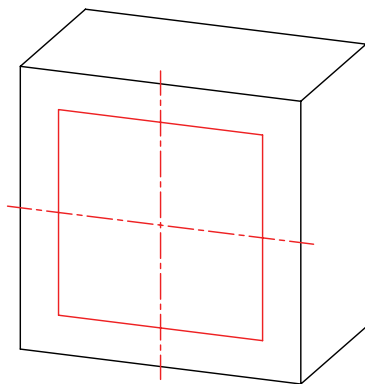
۲. روش چهارمرکزه

این روش مانند روش نقطه یابی دقیق نیست و نتیجه ی آن شبه بیضی خواهد بود. در این روش، ترسیم شبه بیضی از طریق معین کردن مراکز چهار کمان و ترسیم کمان های هر یک که در مجموع تشکیل یک شبه بیضی را می دهد، انجام می شود..

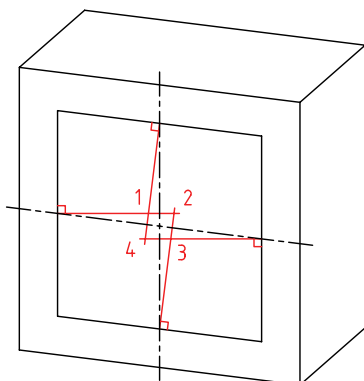
الف) شبه بیضی در سمت ۷ درجه:



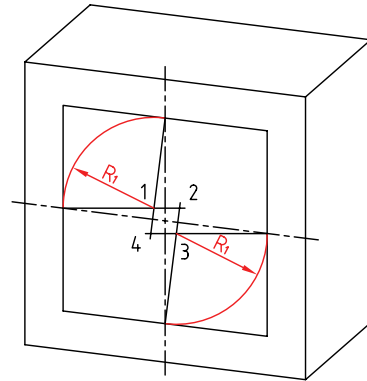
۱. محورهای دی متریک و جعبه ی محیطی را ترسیم و مرکز دایره را با ترسیم محورها معین می کنیم.
۲. لوزی محیطی دایره را ترسیم می کنیم.



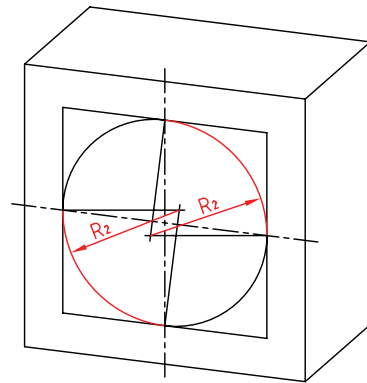
۳. در وسط هر ضلع لوزی، خطی عمود بر آن رسم می کنیم.



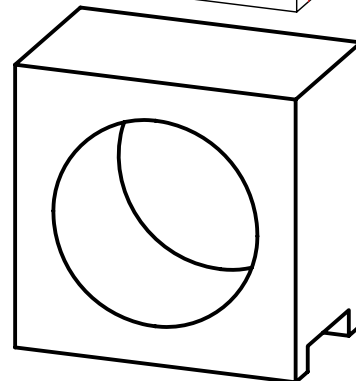
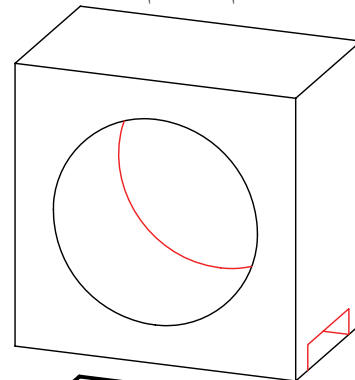
۴. کمان‌های مربوط به مراکز ۱ و ۳ را به شعاع R_1 رسم می‌کنیم.



۵. کمان‌های مربوط به مراکز ۲ و ۴ را به شعاع R_2 رسم می‌کنیم.



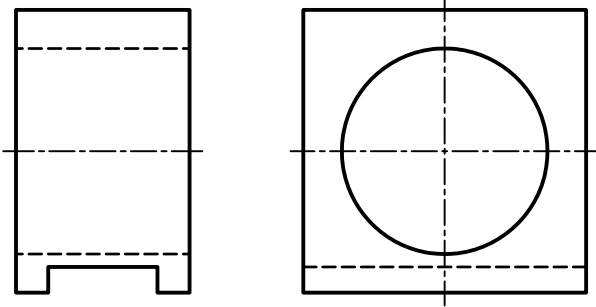
۶. سایر خطوط را ترسیم می‌کنیم.



ب) شبه بیضی در سمت ۴۱ درجه:

مراحل رسم شبه بیضی در وجه با مقیاس $\frac{1}{2}$ و همچنین

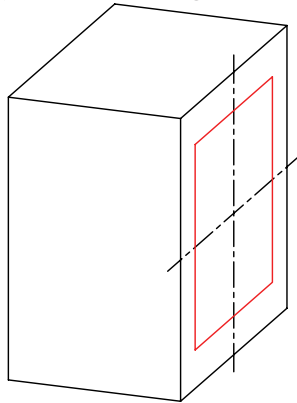
وجه بالایی به شرح زیر است:



۱. محورهای دی‌متریک و جعبه‌ی محیطی را ترسیم و

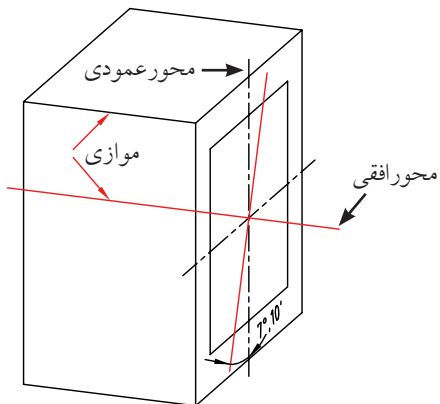
مرکز دایره را با ترسیم محورها تعیین می‌کنیم. مرکز بیضی

را معین و متوازی‌الاضلاع محیطی را ترسیم می‌کنیم.

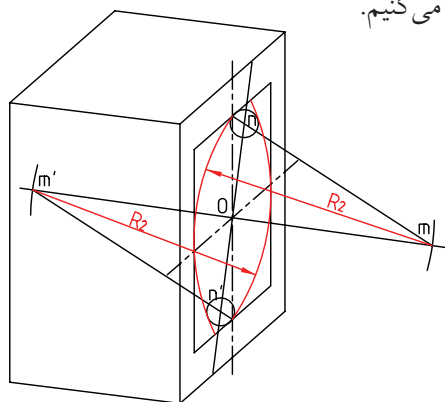


۲. خطوط کمکی را با زاویه‌ی $10'$ ، 7° نسبت به محور

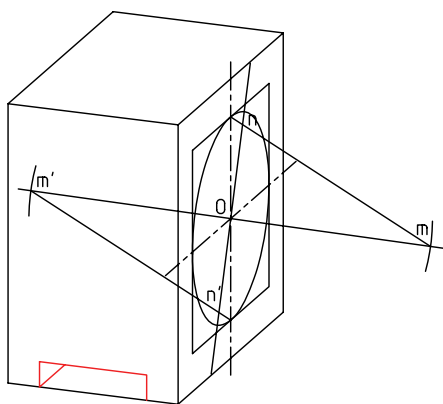
افقی و عمودی ترسیم می‌کنیم. این دو خط بر هم عمودند.



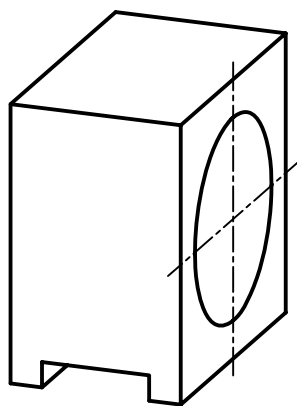
۶. به مراکز m و m' دو کمان به شعاع R_2 برابر قطر دایره ترسیم می‌کنیم.



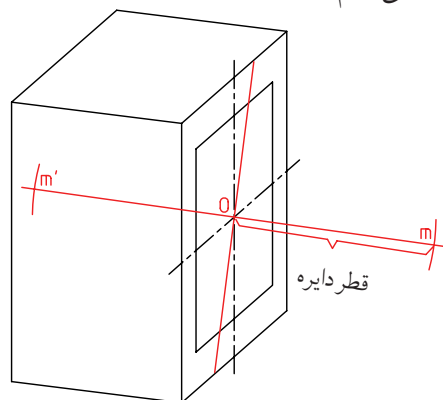
۷. بقیه خطوط را ترسیم می‌کنیم.



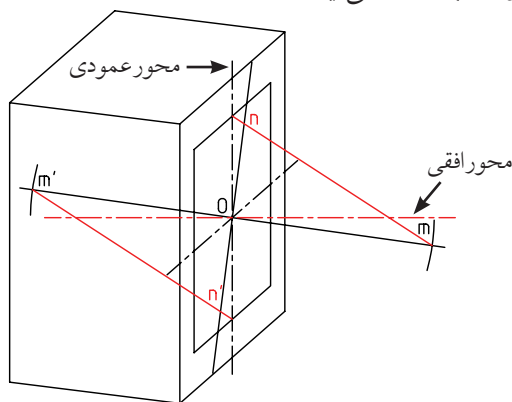
۸. خطوط نقشه را با ضخامت استاندارد، ضخیم می‌کنیم.



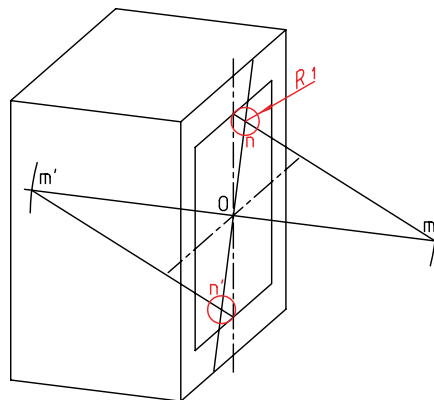
۳. روی خط ترسیمی موازی با محور γ درجه ۷ از نقطه‌ی O ، در هر دو طرف آن، دو طول مساوی و برابر با قطر دایره جدا می‌کنیم تا m' و m به دست آید.



۴. از m به وسط ضلع بالای متوازی الاضلاع و از m' به وسط ضلع پایینی متوازی الاضلاع وصل می‌کنیم. نقاط n و n' به دست می‌آید.

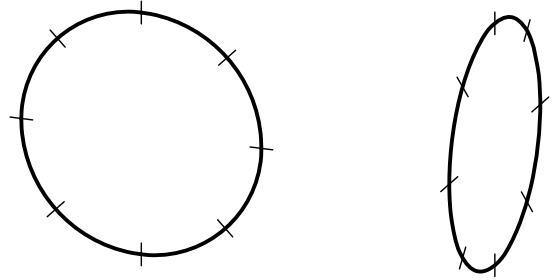


۵. کمان به شعاع R_1 به مراکز n و n' ترسیم می‌کنیم.



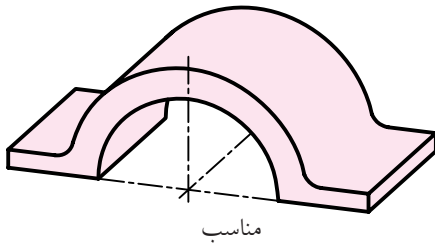
۳. استفاده از شابلن بیضی دی‌متریک

در این روش، مانند ایزومتریک، از شابلن مخصوص ترسیم بیضی دی‌متریک استفاده می‌شود. در هنگام ترسیم با شابلن باید دقت شود خطوط شاخص روی هر بیضی با خطوط محور و خطوط کمکی که در سه‌بعدی ترسیم می‌شود کاملاً منطبق باشد.

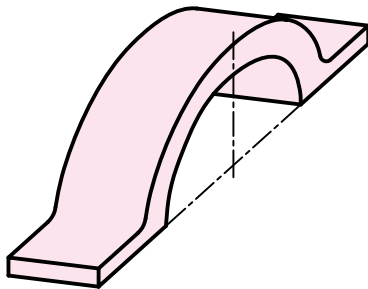


انتخاب نمای مناسب برای وجه ۷ درجه

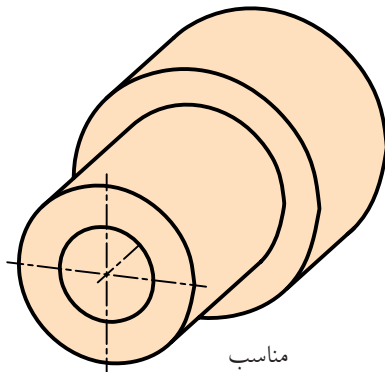
باید توجه داشت، انتخاب نمای مناسب برای وجه ۷ درجه، علاوه بر ارائه‌ی نمای هندسی بهتر از قطعه، به دلیل واقعی بودن اندازه در مقیاس ۱:۱، سهولت ترسیم را نیز در پی دارد. این ویژگی در سایر تصاویر مجسم نیز مشهود است.



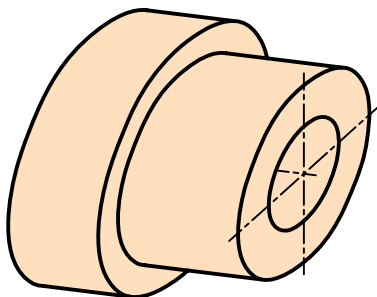
مناسب



نامناسب



مناسب



نامناسب



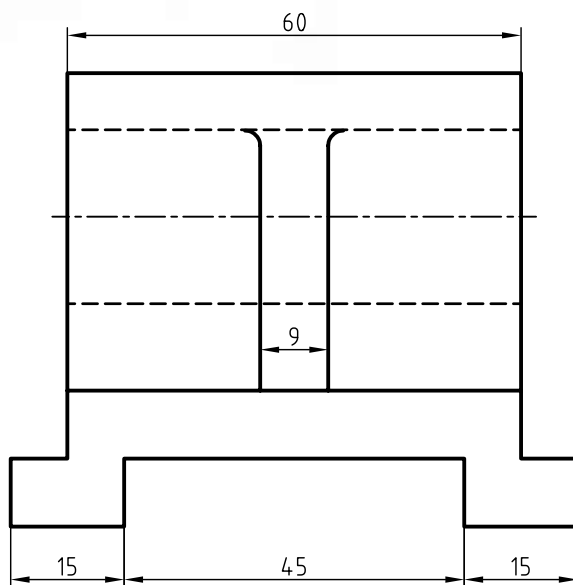
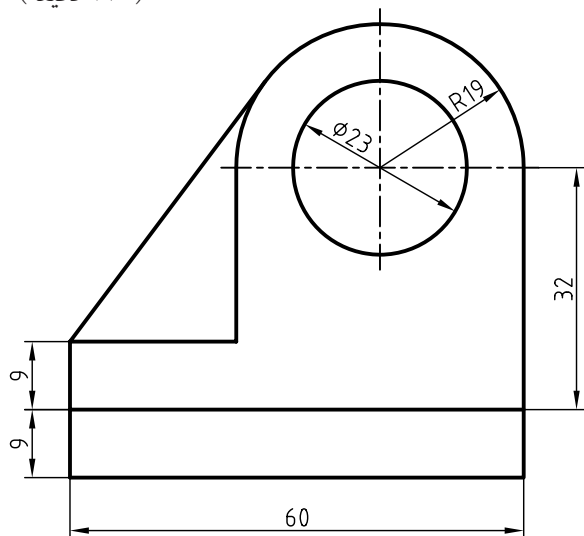
شابلن بیضی دی‌متریک و خط‌های شاخص روی بیضی

دستور کار شماره ۱

ترسیم دی متریک



(۱۲۰ دقیقه)

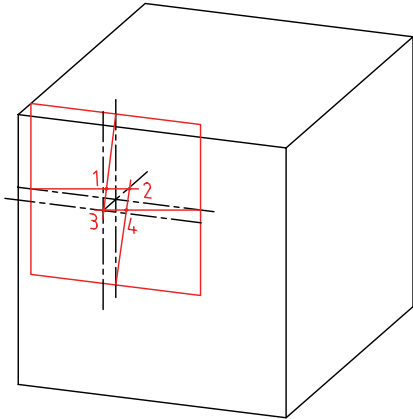


جدول ابزار

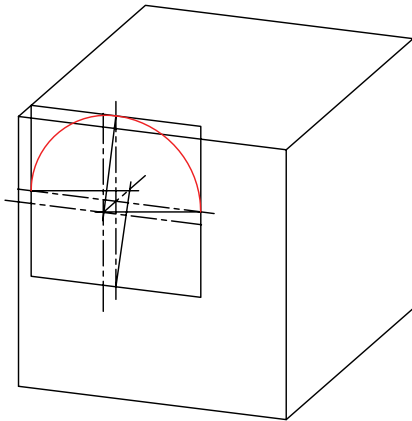
مشخصات فنی	نام ابزار	مشخصات فنی	نام ابزار
نرم	پاک‌کن	حداقل ۷۰ × ۵۰	میز نقشه‌کشی
A۴	کاغذ	ثابت	خط‌کش تی
مویی	برس	۶۰° - ۳۰° و ۴۵°	گونیا
HB - F	مداد	کاغذی	چسب
کوچک	فیچی	معمولی	تراش
روپوش سفید	لباس کار	بازویی	پرگار

مراحل ترسیم

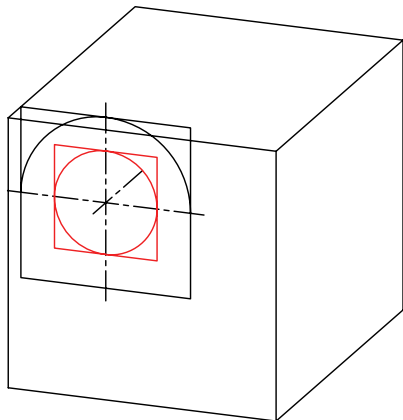
۵. لوزی محیطی دایره‌ی R۱۹ را ترسیم کنید و مراحل تعیین چهار مرکز شبه بیضی را انجام دهید.



۶. به دلیل نیم‌دایره بودن دایره‌ی R۱۹ از مراکز ۱ و ۳ استفاده و کمان‌ها را ترسیم کنید.



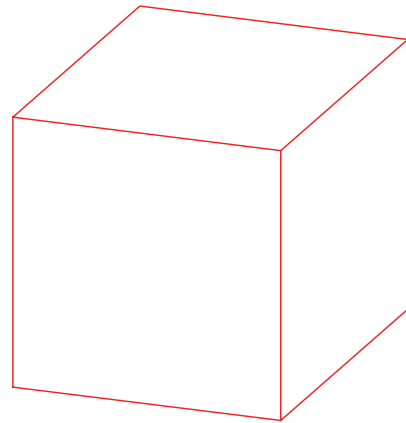
۷. برای دایره‌ی به قطر ۲۳، لوزی محیطی را ترسیم کنید.



۱. رویه‌ی میز (تخته‌رسم)، ابزارهای نقشه‌کشی را با دستمال نیمه‌مرطوب کاملاً تمیز کنید.

۲. کاغذ A۴ را به کمک خط‌کش تی با دقت نصب کنید.

۳. محورهای سه‌گانه‌ی دی‌متریک و جعبه‌ی محیطی را با خط‌کش تی و از طریق ترسیم خطوط موازی با دو گونیا ترسیم کنید.



۴. مرکز دایره قطر ۲۳ و شعاع ۱۹ را تعیین و خطوط محور آن را ترسیم کنید.

