

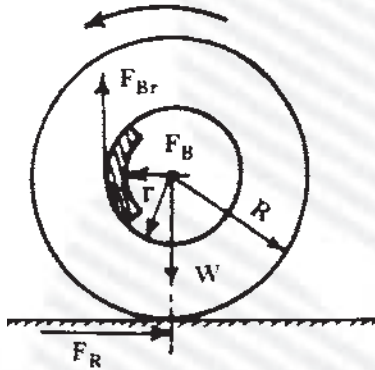
## ۱۶-۱- جدول عیب‌یابی سیستم ترمز

عیب	علت احتمالی	بازرسی یا رفع عیب
ترمز ضعیف است.	<p>نشست مایع ترمز</p> <p>وجود هوا در سیستم هیدرولیکی</p> <p>ساییدگی لنت‌ها</p> <p>وجود مایع ترمز، گریس، روغن و یا آب روی لنت</p> <p>پیستون دیسک ترمز درست کار نمی‌کند.</p> <p>سیلندر چرخ یا پمپ اصلی درست کار نمی‌کند.</p> <p>بوستر درست کار نمی‌کند.</p> <p>شیلنگ‌های خلأ بوستر آسیب دیده‌اند.</p> <p>شیلنگ‌های ترمز معیوب‌اند.</p> <p>سوپاپ تعادل، درست عمل نمی‌کند.</p>	<p>بازدید و تعمیر کنید.</p> <p>هواگیری کنید.</p> <p>تعویض کنید.</p> <p>تعویض کنید.</p> <p>تعمیر کنید.</p> <p>تعمیر یا تعویض کنید.</p> <p>تعمیر یا تعویض کنید.</p> <p>تعویض کنید.</p> <p>تعویض کنید.</p> <p>تعویض کنید.</p>
پدالی ترمز به کف اتاق می‌چسبد.	<p>تنظیم‌کننده خودکار لنت‌ها عمل نمی‌کند.</p> <p>میله فشاری پمپ زیر پا خم و یا آزاد شده است.</p> <p>لنت‌های ترمزها ساییده شده است.</p> <p>مایع ترمز در مخزن کمتر از نشانه MIN است.</p> <p>سیستم هیدرولیک به شدت هوا گرفته است.</p> <p>پمپ زیر پا معیوب است.</p>	<p>بازدید و تعمیر کنید.</p> <p>تعویض کنید.</p> <p>تعویض کنید.</p> <p>مخزن را پر و هواگیری کنید.</p> <p>مخزن را پر و هواگیری کنید.</p> <p>تعمیر کنید.</p>
یکی از چرخ‌ها هنگام ترمز کردن می‌کشد.	<p>کفشک‌ها تنظیم نیستند.</p> <p>لوله ترمز مسدود شده است.</p> <p>سیلندر چرخ معیوب است.</p> <p>سیستم هیدرولیک چرخ نشستی دارد.</p> <p>فنر برگردان ضعیف یا شکسته است.</p> <p>بلبرینگ چرخ لقی غیرمجاز دارد.</p> <p>لنت‌های چرخ روغنی (چرب) شده‌اند.</p>	<p>تنظیم کنید.</p> <p>تمیز یا تعویض کنید.</p> <p>تعمیر کنید.</p> <p>تعمیر کنید.</p> <p>تعویض کنید.</p> <p>تنظیم کنید.</p> <p>تمیز یا تعویض کنید.</p>
در هنگام ترمزگیری، خودرو به یک طرف کشیده می‌شود.	<p>لنت‌ها چرب‌اند.</p> <p>سیلندر ترمز چرخ معیوب است.</p> <p>کفشک‌های ترمز تنظیم نیستند.</p> <p>باد لاستیک‌ها یکنواخت نیستند.</p> <p>لوله ترمز گرفتگی دارد.</p> <p>طبق ترمز شل است.</p> <p>لنت‌ها باهم جور (هم‌هنگ و از یک نوع) نیستند.</p>	<p>لنت‌ها را تعویض کنید.</p> <p>تعویض کنید.</p> <p>تنظیم کنید.</p> <p>تنظیم کنید.</p> <p>تعویض کنید.</p> <p>آن را محکم کنید.</p> <p>تعویض کنید.</p>
پدال زیر پا نرم اسفنجی است.	<p>در سیستم هیدرولیک هوا موجود است.</p> <p>کفشک‌ها تنظیم نیستند.</p> <p>اتصالات لوله‌ها شل است.</p> <p>لوله‌های ترمز آسیب دیده‌اند.</p> <p>مایع ترمز در مخزن در حد پایین‌تر (MIN) قرار دارد.</p>	<p>مخزن روغن را پر و سیستم را هواگیری کنید.</p> <p>آنها را تنظیم کنید.</p> <p>محکم و هواگیری کنید.</p> <p>تعویض کنید.</p> <p>کامل و هواگیری کنید.</p>

<p>لنت‌ها را خشک کنید. تنظیم کنید. لنت‌ها را خنک کنید. آنها را تعویض کنید. تعویض کنید. تعمیر یا تعویض کنید. تعمیر یا تعویض کنید.</p>	<p>لنت‌ها خیس شده‌اند. کفشک‌ها تنظیم نیستند. لنت‌ترمزها داغ کرده‌اند. لنت‌ترمزها سوخته‌اند. کاسه ترمز صیقلی (آینه) شده است. بوستر ترمز کار نمی‌کند. پیستون‌های سیلندر چرخ‌ها چسبیده‌اند.</p>	<p>ترمز خوب نمی‌گیرد و باید نیروی اضافی به پدال وارد کرد.</p>
<p>تنظیم کنید. تنظیم کنید. تمیز کنید. تنظیم کنید. تعویض یا تعمیر کنید. تعویض کنید. تعویض کنید. تنظیم کنید. تعمیر یا تنظیم کنید.</p>	<p>پدال ترمز خلاصی ندارد. میله فشاری پمپ اصلی درست تنظیم نیست. سوراخ‌های برگشت پمپ اصلی گرفته است. کفشک‌ها به‌خوبی بر نمی‌گردند. سیلندر چرخ‌ها به‌خوبی بر نمی‌گردند. اورینگ پیستون ترمز دیسکی معیوب است و برگشت انجام نمی‌شود. دیسک ترمز بیش از حد تاب دارد. سیم ترمز دستی تنظیم نیست. ترمز دستی آزاد نمی‌کند.</p>	<p>ترمزها آزاد نمی‌کنند.</p>
<p>تعویض کنید. تعویض کنید. کفشک‌ها را تعویض کنید. تعویض کنید. محکم کنید. تعویض یا تنظیم کنید.</p>	<p>لنت‌ها ساییده (فرسوده) شده‌اند یا جنس لنت مناسب نیست. کفشک‌ها تاب دارند. برج‌های (چسب) لنت‌ها شل شده‌اند. کاسه‌ها ساییده یا ناهموار هستند. قطعات سیستم ترمز چرخ شل شده‌اند. بلبرینگ‌های چرخ، فرسوده یا لقی بیش از حد دارند.</p>	<p>ترمزها صدا می‌دهند.</p>
<p>آن را تعویض یا تعمیر کنید. آن را تعمیر یا تعویض کنید. اتصال را محکم کنید، لوله را تعویض کنید.</p>	<p>از پمپ اصلی زیرین مایع ترمز نشت می‌کند. سیلندر چرخ نشتی دارد. اتصال‌ها شل هستند و لوله ترمز آسیب دیده است. توجه: پس از رفع عیب، مایع ترمز را در مخزن بریزید، تا کامل شود.</p>	<p>سیستم ترمز روغن کم می‌کند.</p>
<p>مایع ترمز اضافه کرده و هواگیری کنید. تنظیم کنید. تعویض کنید. تعویض کنید.</p>	<p>سطح مایع ترمز در مخزن پایین است. در سیستم ترمز هوا وجود دارد. تنظیم نامناسب خلاصی پدال. سایندگی بیش از حد مجاز لنت‌ها. ساییدگی غیرعادی کفشک‌ها و لنت‌ها.</p>	<p>کورس پدال بیش از حد است.</p>
<p>تعویض کنید. تعویض کنید. باز یا تعویض کنید. تعمیر کنید. تعویض کنید. تعویض کنید.</p>	<p>خرابی شیر یک طرفه خلأ. پاره شدن شیلنگ خلأ. مسدود بودن مسیر و اتصال خلئی گرفتگی ورودی هوا به بوستر. خرابی لاستیک پیستون. خرابی دیافراگم بوستر.</p>	<p>با وجود بوستر خلئی نیروی زیادی برای فشردن پدال لازم است.</p>

<p>ترمزها به اصطلاح می‌فابند (چوب می‌کنند)</p>	<p>مکانیزم واکنش ترمز آسیب دیده است. شیر هوا - خلأ چسبیده است.</p>	<p>تعمیر و تعویض کنید. آن را آزاد یا تعویض کنید.</p>
<p>ترمز خالی می‌کند و پدال به کف اتاق می‌چسبد ولی سیستم نشستی ندارد.</p>	<p>لاستیک پیستون هیدرولیکی نشست می‌کند. شیر جبران کننده چسبیده است.</p>	<p>تعویض کنید. تعویض کنید.</p>
<p>ترمز آزاد نمی‌شود.</p>	<p>میله‌بندی پدال گیر دارد. شیر یک طرفه معیوب است. دریچه جبران کننده مسدود است. لاستیک پیستون هیدرولیکی چسبیده است. پیستون چسبیده است. فنر برگردان شکسته است.</p>	<p>آزاد کنید. تعویض کنید. باز کنید. تعویض کنید. تعویض کنید. تعویض کنید.</p>
<p>ترمز دستی روی سیلندر ترمز دیسکی خلاص نمی‌شود.</p>	<p>سیستم ترمز دستی درست تنظیم نشده است. سیستم رهاسازی خلأ عمل نمی‌کند.</p>	<p>تنظیم کنید. تعمیر کنید.</p>
<p>ترمزها به صورت خودکار تنظیم نمی‌شوند.</p>	<p>پیچ تنظیم چسبیده (زنگ زده) است. اهرم تنظیم درگیر نمی‌شود. تنظیم کننده درست نصب نشده است. تنظیم کننده معیوب است.</p>	<p>آن را آزاد، تمیز و تنظیم کنید. تعمیر یا تعویض کنید. درست نصب کنید. تعویض کنید.</p>
<p>هنگام ترمز گرفتن چراغ اخطار ترمز روشن می‌شود.</p>	<p>سطح مایع ترمز در مخزن پایین آمده است. حسگر سطح روغن معیوب است. یک بخش از سیستم هیدرولیکی از کار افتاده است. شیر کنترل فشار ترمز معیوب است.</p>	<p>کامل کنید. تعویض کنید. بازدید و تعمیر کنید. تعویض کنید.</p>
<p>چراغ‌های ترمز عقب خودرو روشن نمی‌شوند.</p>	<p>کلید چراغ‌های ترمز معیوب است. کلید چراغ‌های ترمز تنظیم نیست. کانکتور شل است. در مدار و در لامپ‌های چراغ‌های ترمز عیب الکتریکی وجود دارد.</p>	<p>تعویض کنید. تنظیم کنید. محکم کنید. بررسی و رفع عیب کنید.</p>
<p>ترمز دستی به خوبی کار نمی‌کند.</p>	<p>زیاد بودن کورس حرکت اهرم ترمز دستی. آسیب دیدگی یا گیر کردن سیم اولیه یا ثانویه. لنت‌ها بیش از حد مجاز ساییده شده‌اند. کابل اولیه تنظیم نیست.</p>	<p>تنظیم کنید. بازدید، تعویض یا تعمیر کنید. تعویض کنید. تنظیم کنید.</p>
<p>ترمز دستی روی سیلندر ترمز دیسکی نمی‌گیرد.</p>	<p>سیستم ترمز دستی درست تنظیم نشده است. کاراندازهای عقب معیوب هستند. لنت‌های عقب کارایی ندارند. مجموعه پدال پای ترمز دستی معیوب است.</p>	<p>تنظیم کنید. تعویض کنید. بازدید و تعویض کنید. تعمیر کنید.</p>

## آزمون پایانی (۱)



۱- بهترین حالت ترمز کردن کدام است؟

الف) برابر شدن نیروی ترمز و نیروی اصطکاک جاده

ب) مساوی شدن مقدار گشتاور وارد به کاسه (دیسک) چرخ و گشتاور نیروی

اصطکاک تایر و جاده

ج) بزرگتر بودن مقدار گشتاور وارد به کاسه (دیسک) چرخ از گشتاور نیروی

اصطکاک تایر و جاده

د) بزرگتر بودن مقدار نیروی وارد به کاسه (دیسک) چرخ از نیروی اصطکاک

تایر و جاده

۲- چرا قطر سیلندر ترمز چرخ‌های جلو را بزرگتر از چرخ عقب می‌سازند؟

الف) زیرا نیروی زیادتری بر محور جلو وارد می‌شود.

ب) زیرا وزن محور جلو سنگین‌تر است.

ج) زیرا موتور خودرو در جلوی آن قرار دارد.

د) زیرا قطر سیلندر ترمز چرخ‌های عقب را کوچک‌تر می‌سازند.

۳- چرا مایع ترمز خودروها را باید پس از دوره معین توصیه شده تعویض نمود؟

الف) فاسد می‌شود.

ب) رطوبت را جذب می‌کند.

ج) آلوده به ذرات فلز می‌شود.

د) تغییر رنگ می‌دهد.

۴- سیستم ترمز دستی برای متوقف کردن اتومبیل در چه حالتی به کار گرفته می‌شود؟

الف) برای کمک کردن به سیستم ترمز هیدرولیکی در سرعت‌های زیاد

ب) برای ساکن کردن خودرو در شیب  $10^\circ$

ج) برای متوقف کردن خودروی سطوح معمولی

د) برای متوقف کردن خودرو در شیب  $30^\circ$

۵- برای پاک کردن ذرات حاصل از سایش لنت‌ها باید آن‌ها را چگونه برطرف کرد؟

الف) با فشار هوا

ب) با تنفس (فوت کردن)

ج) با آب تحت فشار

د) با حلال مجاز یا الکل صنعتی

۶- چرا در مخزن مایع ترمز را در زمان هواگیری یا تعویض لوله‌ها باید با پلاستیک مسدود کرد؟



الف) از اتلاف مایع ترمز جلوگیری شود.

ب) مایع ترمز آلوده نشود.

ج) چون امکان مسدود کردن جای دیگری وجود ندارد.

د) برای جلوگیری از پاشیده شدن روغن

۷- کار پیچ نگه‌دارنده در سیلندر اصلی ترمز دو مرحله‌ای (دوبل) چیست؟

الف) کنترل پیستون مرحله اول

ب) کنترل پیستون ثانویه

ج) کنترل پیستون‌ها

د) نگهداری اجزای سیلندر اصلی ترمز

۸- اگر در پایان نصب لنت‌های کفشکی، کاسه چرخ جانزفت چه باید کرد؟

الف) از لنت با ضخامت کمتر استفاده کرد.

ب) فاصله بین لنت و کاسه چرخ را تنظیم کنید.

ج) با چکش لنت‌ها را در جای خود قرار داد.

د) کاسه چرخ را تراش داد.

۹- اگر ترمز دستی رابه اندازه توصیه شده بالا بکشید ولی به درستی عمل نکند علت چیست؟

الف) فاصله کفشک‌ها تنظیم نیست.

ب) اهرم ترمز دستی درست عمل نمی‌کند.

ج) مهره ثابت‌کننده شل شده است.

د) کاسه چرخ معیوب است.

۱۰- کدام گزینه باعث هواگرفتن سیستم هیدرولیک ترمز نمی‌شود؟

الف) پایین رفتن سطح مایع ترمز در مخزن

ب) مسدود شدن دریچه هواکش در مخزن مایع ترمز

ج) نشت شیر یک‌طرفه منتهی به ترمزهای کاسه‌ای

د) معیوب شدن تشتکی سیلندر اصلی ترمز

۱۱- در چه حالتی شست‌وشوی سیستم هیدرولیک ترمز ضروری نیست؟

الف) تغییر رنگ محسوس مایع ترمز

ب) آلوده شدن سیستم هیدرولیکی ترمز

ج) کم شدن حجم مایع ترمز

د) طی شدن عمر مجاز مایع ترمز

۱۲- چه زمانی خودرو روی سطح جاده سر می‌خورد؟

الف) وقتی سرعت لاستیک‌ها، تندتر از سرعت خودرو کاهش یابد.

ب) وقتی سرعت لاستیک‌ها، آرام‌تر از سرعت خودرو کاهش یابد.

ج) وقتی گشتاور ترمز کمتر از گشتاور بین تایر و جاده باشد.

د) وقتی سرعت خودرو و سرعت لاستیک‌ها باهم کاهش یابد.

۱۳- سیستم ترمز ضدقفل (ABS) برای جلوگیری از سرخوردن خودرو چه کاری را انجام می‌دهد؟

الف) خط (مسافت) ترمز را افزایش می‌دهد.

ب) باعث فرسایش سریع لاستیک‌ها می‌شود.

ج) باعث پایداری خودرو در جاده‌های ناهمگن می‌شود.

د) آهنگ کاهش سرعت چرخ از آهنگ سرعت خودرو کمتر نگه می‌دارد.

۱۴- کدام گزینه باعث ضعیف شدن ترمز نمی‌شود؟

الف) نشت مایع ترمز

ب) وجود هوا در سیستم هیدرولیکی

ج) وجود مایع ترمز یا گریس روی لنت‌ها

د) ساییده شدن لنت‌های ترمز

۱۵- چرا در هنگام ترمزگیری، خودرو به یک طرف کشیده می‌شود؟

الف) لنت‌ها باهم جور نیستند.

ب) لنت‌ها خیس شده‌اند.

ج) بوستر ترمز کار نمی‌کند.

د) مایع ترمز در مخزن پایین‌تر از حداقل قرار دارد.

۱۶- اگر کفشک‌های ترمز به خوبی برنگردند باعث به وجود آمدن چه عیبی می‌شوند؟

الف) ترمزها صدا می‌دهند.

ب) ترمزها آزاد نمی‌کنند؛

ج) ترمز خوب نمی‌گیرد.

د) کورس پدال کم است.

۱۷- علت روشن نشدن چراغ‌های ترمز عقب خودرو چیست؟

الف) سطح مایع ترمز در مخزن پایین آمده است.

ب) حسگر سطح مایع ترمز معیوب است.

ج) شیر کنترل فشار معیوب است.

د) کلید چراغ‌های ترمز معیوب است.

۱۸- در صورت قفل شدن چرخ‌های جلو چه مشکل مهمی به وجود می‌آید؟

الف) کنترل فرمان خارج شده خودرو منحرف می‌شود. ب) خط ترمز فقط در چرخ‌های جلو افزایش می‌یابد.

ج) لاستیک چرخ‌های جلو به سرعت فرسایش می‌یابد. د) پایداری خودرو در جاده ناهمگن از بین می‌رود.

۱۹- خودرویی را به تعمیرگاه تحویل داده و درباره‌اش اظهار نظر کرده‌اند در زمان ترمزگیری ترمز ضعیف عمل

می‌کند و وقتی چندبار پدال را فشار می‌دهیم خودرو به سمت راست منحرف می‌شود. علت‌های احتمالی را بیان کنید

و نحوه رفع عیب را شرح دهید.

۲۰- اتومبیلی را به علت وجود عیب در سیستم ترمز به تعمیرگاه تحویل داده‌اند. پس از پایان عملیات تعمیر،

تعمیرکار آن را آزمایش نمود و متوجه شد ترمز خوب نمی‌گیرد و باید نیروی زیادی به پدال وارد نماید. تعمیر چه نقصی

داشته است؟ و برای رفع عیب باید چه عملیاتی انجام می‌شد؟

## واحد کار دوم

### توانایی پیاده و سوار کردن، عیب‌یابی و رفع عیب انواع جعبه فرمان‌های معمولی در اتومبیل‌های سواری

#### هدف کلی

پیاده و سوار کردن، عیب‌یابی و رفع عیب جعبه فرمان‌های معمولی در اتومبیل‌های سواری

هدف‌های رفتاری : فراگیر پس از پایان این واحد کار قادر خواهد بود :

- ۱- سیستم فرمان، انواع و کاربرد آن‌ها را توضیح دهد.
- ۲- انواع فرمان مکانیکی را نام ببرد و عملکرد آن‌ها را بیان کند.
- ۳- اجزای مجموعه فرمان مکانیکی را نام ببرد و توضیح دهد.
- ۴- متعلقات مجموعه فرمان را پیاده، رفع عیب، نصب و تنظیم کند.
- ۵- جعبه فرمان‌ها و گردگیرهای میل فرمان‌ها را پیاده و سوار کند.
- ۶- جعبه فرمان‌های ساچمه‌ای را باز و اجزای آن را کنترل نماید. پس از بستن آن را تنظیم کند.
- ۷- جعبه فرمان‌های شانه‌ای (کشویی) را باز و قطعات را کنترل نماید و پس از بستن آن را تنظیم کند.

ساعات آموزش		
جمع	عملی	نظری
۱۶	۱۲	۴

## پیش آزمون (۲)

۱- هدف از به کارگیری سیستم فرمان خودرو چیست؟

الف) حرکت خودرو در پیچ‌ها

ب) هدایت خودرو در جاده‌های ناهموار

ج) تنظیم و کنترل جهت خودرو

د) گردش خودرو به چپ یا راست

۲- وظیفه فلکه فرمان خودرو چیست؟

الف) برای انتقال راحت حرکت دست راننده

ب) تبدیل گشتاور دست راننده به گشتاور زیادتر

ج) انتقال دادن نیروی دست راننده به ماریپچ فرمان

د) انتقال گشتاور فرمان به چرخ‌ها

۳- وظیفه جعبه فرمان در سیستم فرمان چیست؟

الف) تبدیل گشتاور

ب) تبدیل نیرو

ج) انتقال حرکت دورانی

د) تبدیل حرکت دورانی به خطی

۴- چرا در خودروها میل فرمان تاشونده (جمع‌شونده) ساخته شده است؟

الف) متناسب با وضعیت راننده تنظیم شود. (ب) از برخورد فلکه با سینه راننده جلوگیری کند.

ج) متناسب با وضعیت صندلی تنظیم شود. (د) از تجهیزات لوکس خودرو محسوب می‌شود.

۵- دلیل چرخش بیش‌تر فلکه فرمان به یک سمت بیش از سمت دیگر چیست؟

الف) نصب اشتباه فلکه فرمان

ب) معیوب بودن جعبه فرمان

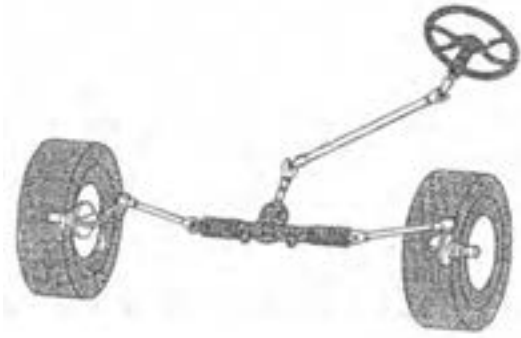
ج) لقی غیرمجاز در سیستم فرمان

د) تنظیم نبودن اجزای سیستم فرمان



## ۲-۱- سیستم فرمان در خودرو

سیستم فرمان در خودرو به راننده امکان می‌دهد که جهت خودرو را تنظیم (هدایت) و کنترل کند. این کار به کمک مکانیزم چند میله متحرکی انجام می‌شود که فلکه فرمان را به چرخ‌ها قابل هدایت (جلو و عقب) متصل می‌کند (شکل ۲-۱).

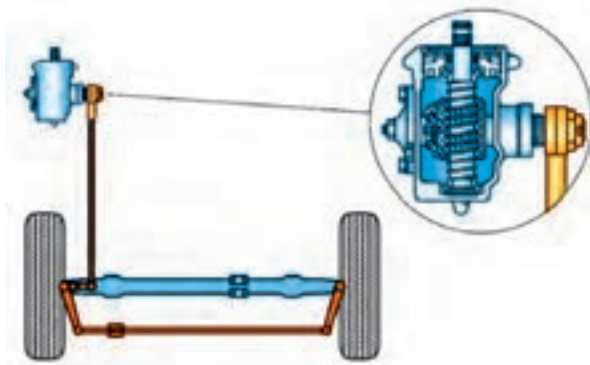


شکل ۲-۱- سیستم فرمان در خودرو

دستگاه فرمان به کمک مکانیزم‌های مکانیکی، هیدرولیکی و الکتریکی به صورت مستقل یا ترکیبی، به نسبت قدرتی که از دستگاه فرمان انتظار می‌رود، فعال می‌شود. مثلاً هرگاه خودرویی با وزن و انرژی بالا را بخواهیم هدایت کنیم، به مکانیزم نیرومندی نیاز داریم. در این گونه موارد از انرژی هیدرولیک یا الکترو هیدرولیک کمک گرفته می‌شود. در خودروهای سواری بنزینی، با توجه به وزن و انرژی کمتر از فرمان‌های معمولی (مکانیکی) و یا فرمان‌ها، با قدرت متوسط استفاده می‌شود.

### ۲-۱-۱- فرمان مکانیکی (معمولی): اگر تنها

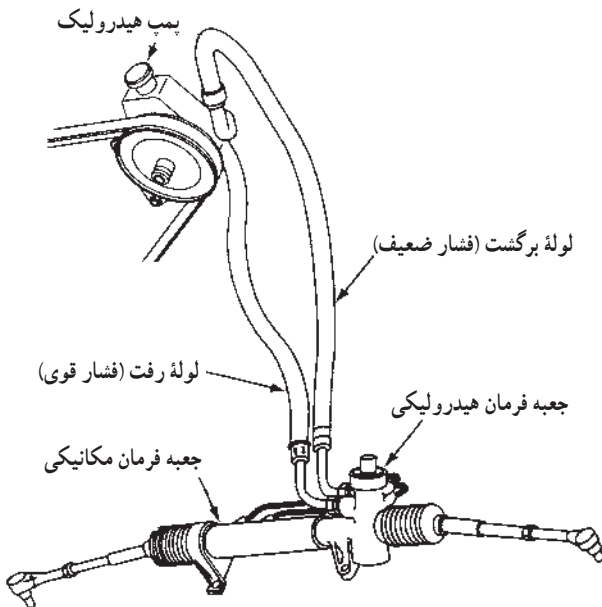
منبع انرژی سیستم فرمان نیرویی باشد که راننده بر فلکه فرمان وارد می‌کند و جعبه فرمان با افزایش گشتاور این نیرو به وسیله مجموعه‌ای از دنده‌ها و مکانیزم چند میله‌ای آن را به چرخ‌ها برساند، سیستم فرمان مکانیکی است (شکل ۲-۲).



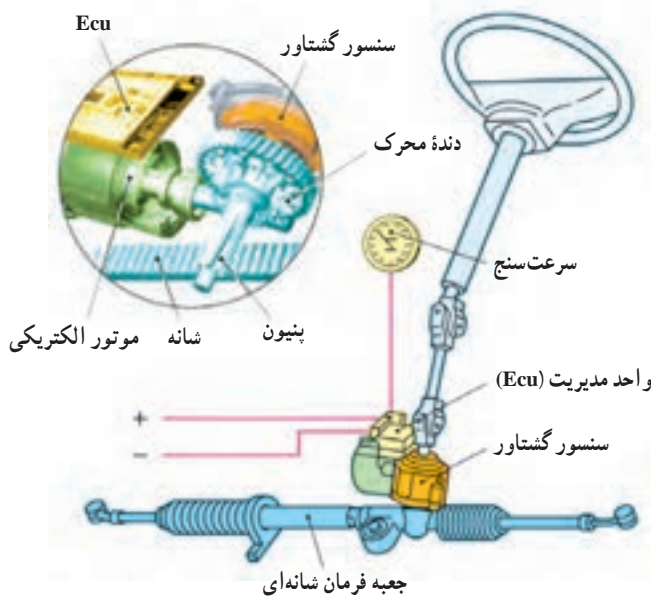
شکل ۲-۲- فرمان مکانیکی

### ۲-۱-۲- فرمان پر قدرت: اگر با استفاده از یک

پمپ هیدرولیکی یا الکتروموتور (شکل‌های ۲-۳ و ۲-۴) به نیروی دست راننده نیروی دیگری حاصل از انرژی هیدرولیکی یا الکتریکی اضافه شود، به آن سیستم، فرمان پر قدرت می‌گویند.

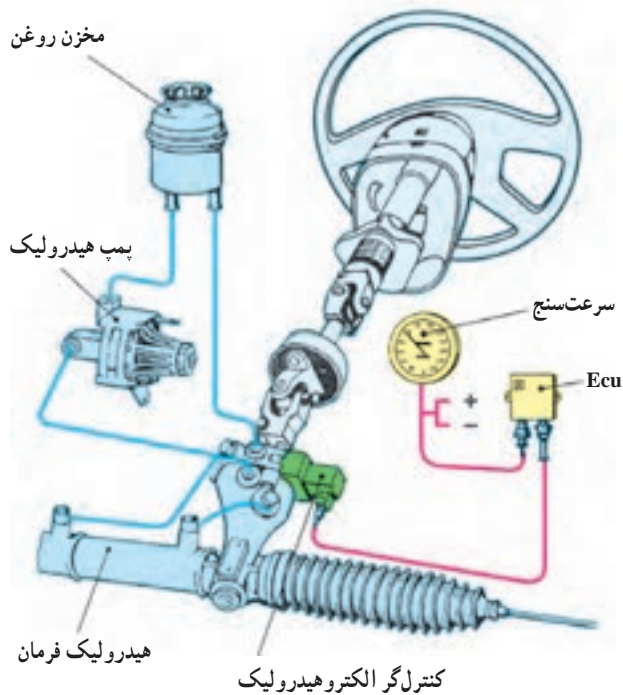


شکل ۲-۳- فرمان هیدرولیکی



شکل ۲-۴- فرمان الکتریکی

شکل ۲-۴ نوعی فرمان پر قدرت که نیروی یک موتور الکتریکی به کمک نیروی دست راننده می آید را نشان می دهد. یک واحد مدیریت (Ecu) مقدار نیرو و زاویه چرخش چرخ ها را برنامه ریزی و فرمان لازم را برای راه اندازی سیستم فرمان پر قدرت صادر می کند.



شکل ۲-۵- فرمان الکترهیدرولیک

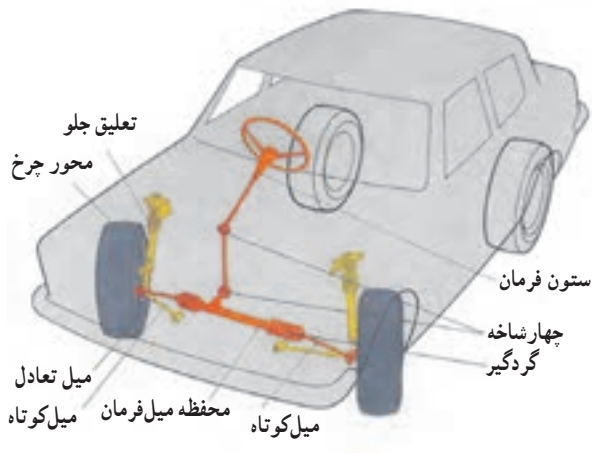
برای هدایت بهتر و پارک آسان تر، اغلب خودروها دارای سیستم های فرمان هیدرولیکی، الکتریکی یا فرمان های پر قدرت الکترهیدرولیک هستند (شکل ۲-۵).

در فرمان های الکترهیدرولیک، علاوه بر استفاده از انرژی هیدرولیکی، از یک مبدل الکتریکی نیز بهره گرفته می شود و یک مرکز کنترل الکترونیکی (ECU) با استفاده از حسگر سرعت سیستم را مدیریت می کند.

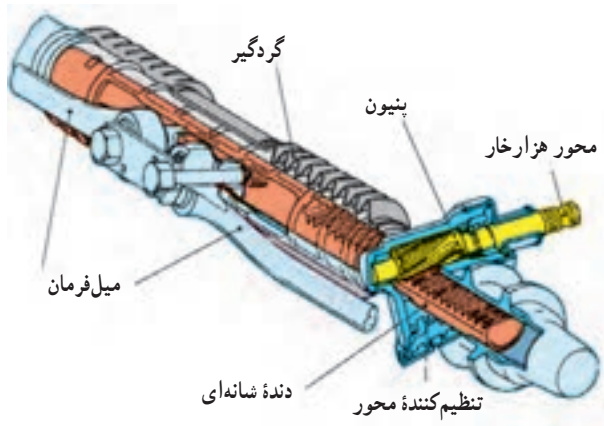
## ۲-۲- انواع فرمان مکانیکی

فرمان‌های مکانیکی از مجموعه دنده‌ها و مکانیزم‌های مختلفی که درون یک جعبه به نام جعبه فرمان قرار گرفته است تشکیل می‌شود.

جعبه فرمان وظیفه دارد گشتاور کمی که راننده به فلکه وارد می‌کند به گشتاور زیادتری که برای به حرکت درآوردن میل فرمان‌های چرخ‌ها لازم است، تبدیل کند. در این صورت، چرخ‌ها در جهت مورد نظر راننده تنظیم (هدایت) می‌شوند و در حین حرکت، جهت خودرو کنترل می‌شود (شکل ۲-۶).



شکل ۲-۶- سیستم فرمان یا جعبه فرمان شانه‌ای

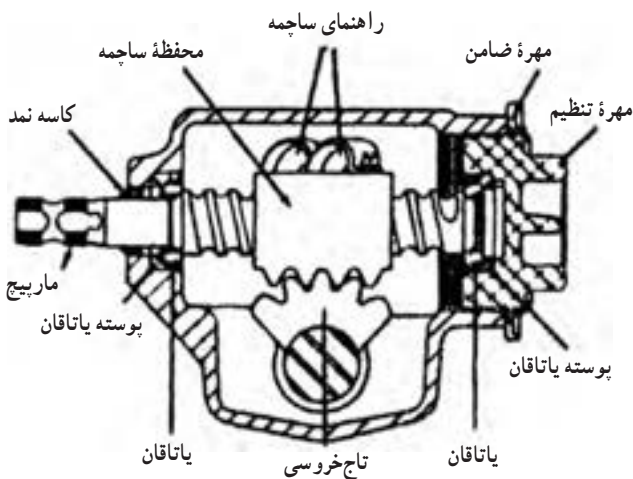


شکل ۲-۷- جعبه فرمان شانه‌ای

انواع مختلف این جعبه فرمان‌ها عبارت‌اند از:

۱- جعبه فرمان شانه‌ای (کشویی) (شکل ۲-۷)

Rack and pinion steering gear



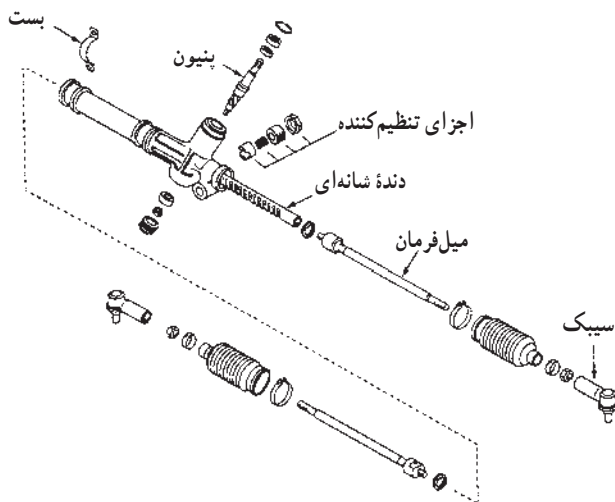
شکل ۲-۸- جعبه فرمان ساچمه‌ای

۲- جعبه فرمان ساچمه‌ای (شکل ۲-۸)

Recirculating Ball Steering gear

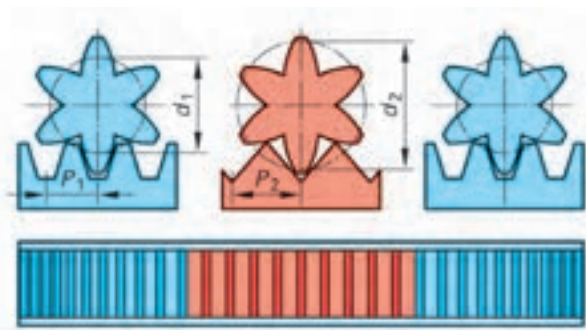
۳- جعبه فرمان چرخ‌های عقب

Rear steering



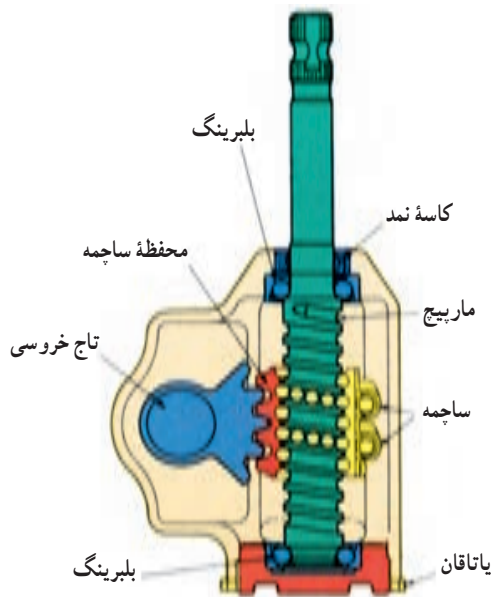
شکل ۹-۲- جعبه فرمان شانه‌ای (کشویی)

۲-۲-۱- جعبه فرمان شانه‌ای (کشویی):  
 اکثر خودروهای سواری از جعبه فرمان شانه‌ای (کشویی) استفاده می‌کنند (شکل ۹-۲).



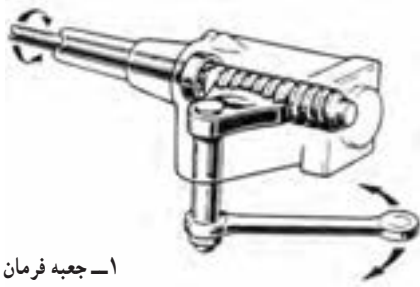
شکل ۱۰-۲- انواع پنیون و دنده شانه‌ای

در این جعبه فرمان یک دنده کوتاه (پنیون) که سر میل فرمان نصب شده است (با توجه به اشکال نشان داده شده در شکل ۱۰-۲ و با یک دنده شانه‌ای (Rack) درگیر می‌شود، استفاده شده است. میل فرمان‌ها روی دوسر دنده شانه‌ای نصب شده‌اند و در انتهای این میل فرمان‌ها، سبک‌های اتصال به پایه‌های میل فرمان که روی مجموعه محور چرخ‌اند، قرار دارد. وقتی فلکه فرمان به وسیله راننده به حرکت درمی‌آید، دنده پنیون دنده شانه‌ای را به طرف چپ یا راست به حرکت درمی‌آورد. این حرکت سبب حرکت میل فرمان‌ها و اهرم‌بندی‌های آن می‌شود و چرخ‌ها را به طرف داخل یا خارج می‌چرخاند.

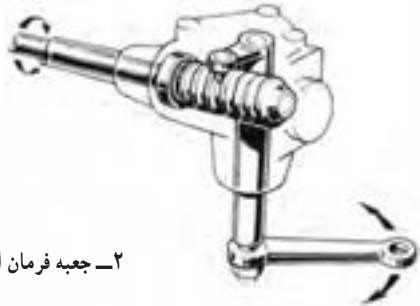


شکل ۱۱-۲- جعبه فرمان ساچمه‌ای

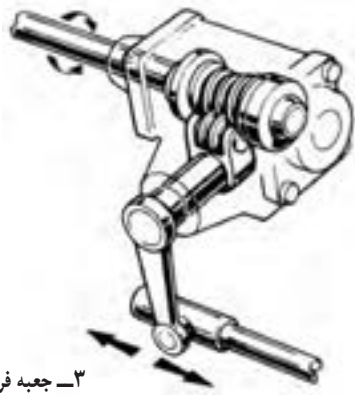
۲-۲-۲- جعبه فرمان ساچمه‌ای: خودروهای سنگین و نیمه‌سنگین (کامیون‌ها و کامیونت‌ها و ...) و بعضی از خودروهای سبک (ون، وانت، سواری‌های قدیمی) غالباً جعبه فرمان ساچمه‌ای دارند (شکل ۱۱-۲).  
 در این نوع جعبه فرمان، سر داخلی محور خروجی یک قطاع چرخ‌دنده (تاج خروسی) یا پنیون قرار دارد.



۱- جعبه فرمان حلزونی



۲- جعبه فرمان انگشتی



۳- جعبه فرمان غلتکی

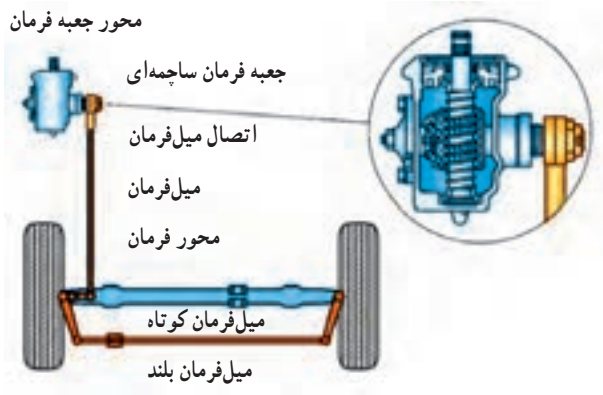
شکل ۱۲-۲- انواع جعبه فرمان

دندانه‌های پنیون با دنده‌های شانه‌ای و مارپیچ فرمان درگیر می‌شود. این دنده شانه‌ای با استفاده از تعدادی ساچمه روی دنده مارپیچی که به سرمیل (محور) فرمان متصل است، حرکت می‌کند. و ساچمه‌ها در شیارهای داخل محفظه دنده شانه‌ای در دنده مارپیچی می‌غلتند.

وقتی میل فرمان می‌چرخد، مارپیچی ساچمه‌ها را به غلتش در شیار وادار می‌کند. ساچمه‌ها در حین غلتیدن، شانه‌ای را به طرف بالا یا پایین مارپیچی می‌برند. حرکت شانه‌ای سبب چرخش پنیون فرمان می‌شود. در نتیجه هزار خار فرمان به نوسان درآمده و میله‌بندی فرمان را وادار به چرخاندن چرخ‌ها به داخل یا خارج می‌کند.

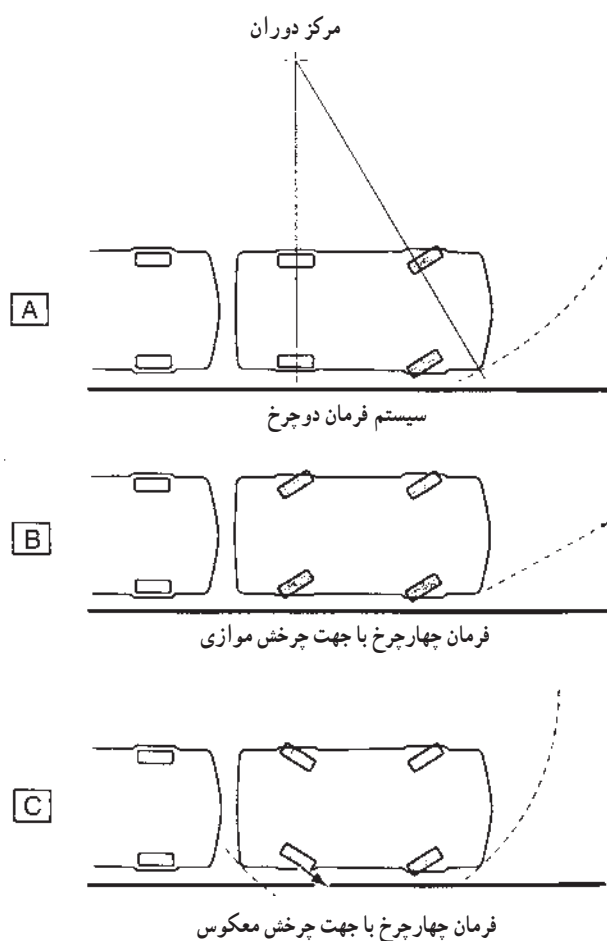
چند نوع جعبه فرمان دیگر (شکل ۱۲-۲) نیز وجود دارند.

نحوه کار جعبه فرمان‌های حلزونی، انگشتی و غلتکی مشابه جعبه فرمان ساچمه‌ای است. همه این جعبه فرمان‌ها از هزار خاری و میله‌بندی فرمان متوازی‌الاضلاع استفاده می‌کنند (شکل ۱۳-۲).



شکل ۱۳-۲- هزار خاری و میله‌بندی فرمان متوازی‌الاضلاع

۳-۲-۲- جعبه فرمان عقب: سال‌هاست که در بسیاری از خودروهای نظامی و خودروهای سنگین از سیستم فرمان چهارچرخ استفاده می‌شود.



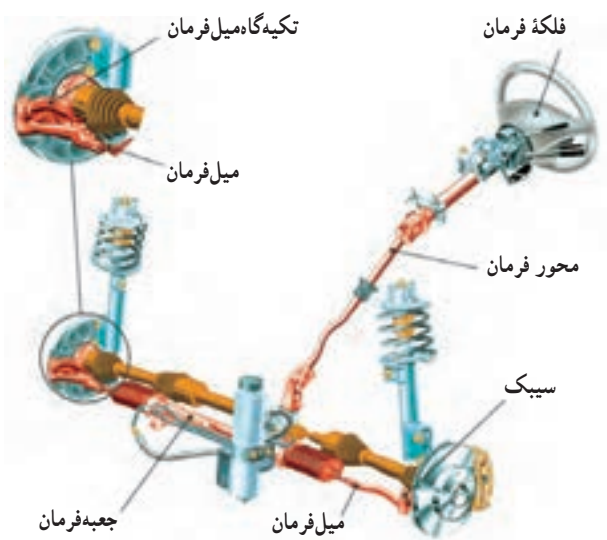
شکل ۱۴-۲- مقایسه دوران سیستم فرمان دو چرخ A چهار چرخ B و C

در این سیستم‌ها وقتی چرخ‌های جلو برای هدایت خودرو می‌پیچند، چرخ‌های عقب نیز با استفاده از جعبه فرمان عقب، می‌پیچند و عقب خودرو را هدایت می‌کنند. در نتیجه رانندگی آسان‌تر می‌شود و خودرو می‌تواند از پیچ‌های تندتری عبور کند. امروزه، در بعضی از اتومبیل‌های سواری نیز با استفاده از مجموعه فرمان چرخ‌های عقب، امکان رانندگی سهل‌تر را فراهم کرده‌اند. شکل ۱۴-۲ مقایسه دوران سیستم فرمان در دو چرخ (A) و چهار چرخ (B,C) را نشان می‌دهد.

### ۲-۳- اجزای مجموعه فرمان مکانیکی

متعلقات مجموعه فرمان مکانیکی عبارت‌اند از (شکل

۱۵-۲).



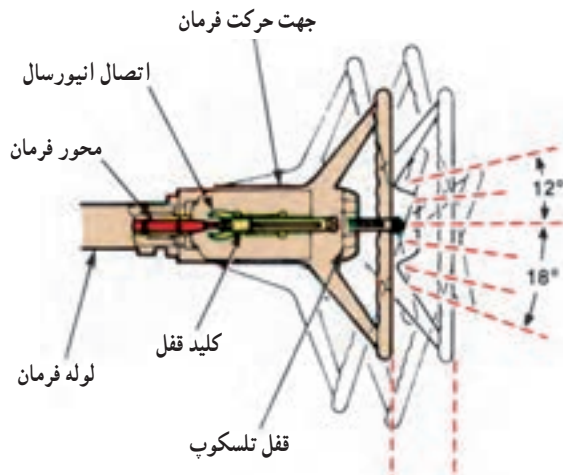
شکل ۱۵-۲- مجموعه فرمان مکانیکی

- فلکه فرمان (Steering wheel)
- محور فرمان (Steering spindle)
- جعبه فرمان (Steering gear)
- سیستم اهرم‌بندی فرمان (میل فرمان‌ها) (Tierods)
- سیبک‌ها (Tierod end)
- تکیه‌گاه میل فرمان (Tierod arm)



شکل ۲-۱۶- فرمان نوعی اتومبیل اولیه

۱-۳-۲- فلکۀ فرمان : فلکۀ فرمان اولین قطعه از مجموعه متعلقات فرمان خودروهاست (شکل ۲-۱۶).



شکل ۲-۱۷- فلکۀ فرمان تلسکوپی

شکل اولیه فلکۀ فرمان در خودروهای نسل دوم، (خودروهای اولیه فاقد فرمان بودند و فقط می‌توانستند در مسیر مستقیم حرکت نمایند) مشابه فرمان دوچرخه‌ها بوده است (شکل ۲-۱۷).

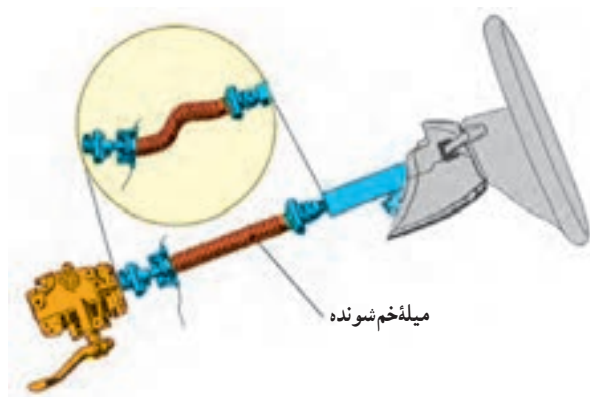
با بهینه شدن سایر بخش‌ها فلکۀ فرمان به شکل امروزی درآمده است (شکل ۲-۱۷).



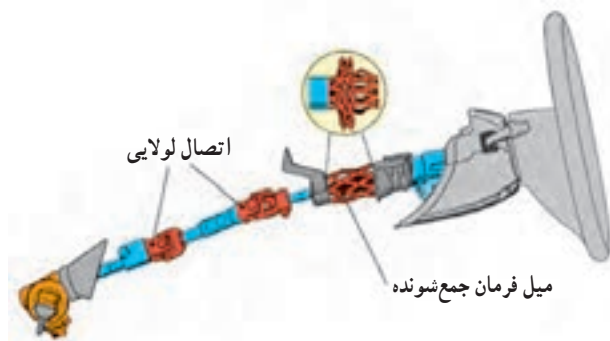
شکل ۲-۱۸- تصویر نوعی فلکۀ فرمان

شکل فعلی و شرایط هندسی فلکۀ فرمان به گونه‌ای است که علاوه بر افزایش گشتاور نیروی دست راننده امکان مشاهده کامل صفحه نشان‌دهنده‌ها و هشداردهنده داشبورد خودرو را فراهم می‌کند (شکل ۲-۱۸).

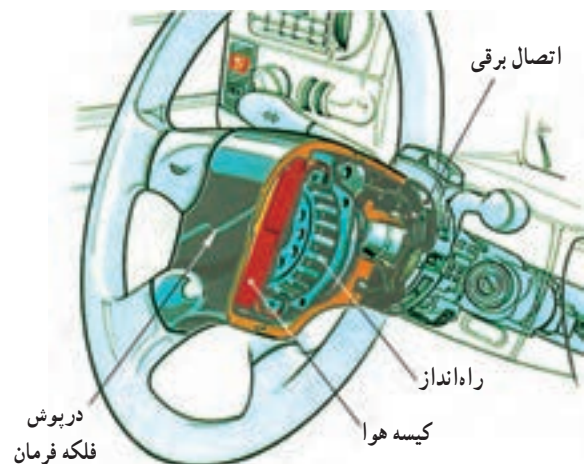
در خودروهای امروز بخشی از کلید سیستم‌های صوتی و تصویری و کنترل‌ها نیز در روی آن تعبیه شده است. علاوه بر آن، کیسه هوا نیز در داخل محفظه مرکزی آن قرار دارد.



شکل ۱۹-۲ فرمان با میلۀ فرمان خم شونده



شکل ۲۰-۲ فرمان با میل فرمان جمع شونده



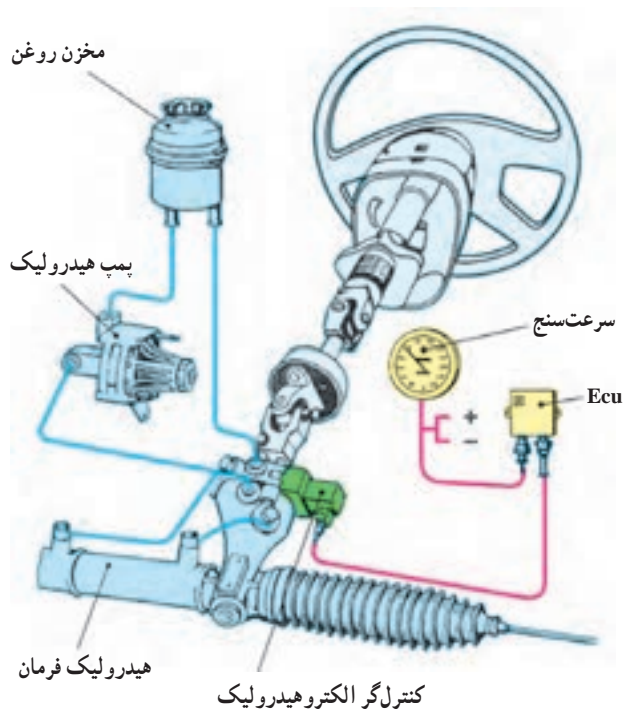
شکل ۲۱-۲ فلکه فرمان با کیسه هوا (Air bag)

## ۲-۳-۲ محور فرمان (میل فرمان) : محور فرمان

وظیفه دارد حرکت دورانی فلکه فرمان را به جعبه فرمان انتقال دهد. از نظر ایمنی هم سعی طراحان بر آن است که در هنگام بروز سانحه (تصادف) فلکه فرمان به سمت داخل فرو رود یا خم شود تا ناحیه سینه و شکم راننده در معرض فشار یا آسیب قرار نگیرد. به این منظور از مکانیزم‌های خم شونده، کوتاه شونده کوپلینگ قابل ارتجاع و ... استفاده شده است (شکل‌های ۱۹-۲ و ۲۰-۲).

در حال حاضر علاوه بر مکانیزم‌های فوق از کیسه ایمنی که در محفظه وسط فلکه فرمان قرار دارد استفاده می‌شود. این سیستم همزمان با برخورد شدید خودرو به مانع، فعال می‌گردد و ضمن بیرون پریدن کیسه، به وسیله گاز خنثی کیسه به سرعت پرمی‌شود و بین فلکه فرمان و شکم و سینه راننده قرار می‌گیرد. این سیستم پس از متوقف شدن خودرو، تخلیه می‌شود، تا از بروز خفگی برای راننده جلوگیری گردد (شکل ۲۱-۲).





شکل ۲-۲۲- جعبه فرمان هیدرولیک

### ۳-۳-۲- جعبه فرمان : همان گونه که در قسمت قبل

بیان شد، در خودروهای امروزی از جعبه فرمان های مکانیکی شانه ای (کشویی) یا از جعبه فرمان های پر قدرت استفاده می شود. جعبه فرمان های پر قدرت با ایجاد نیروی دیگری حاصل از انرژی های هیدرولیکی و الکتریکی امکان هدایت خودرو را راحت تر می نمایند (شکل ۲-۲۲) و با استفاده از یک سیستم کنترل الکترونیکی امکان هدایت هر چه راحت تر خودرو فراهم می گردد.

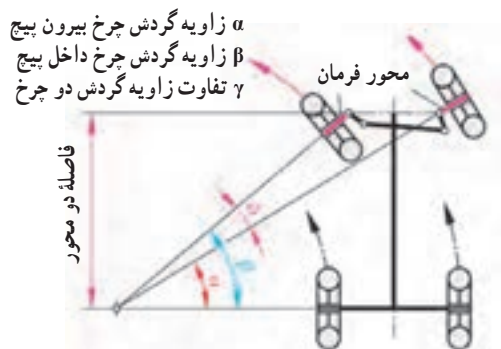


شکل ۲-۲۳- سیستم فرمان جلوی خودرو

### ۴-۳-۲- سیستم اهرم بندی فرمان : برای آنکه

خودرو در هنگام پیچیدن، حرکت مطلوبی داشته باشد، علاوه بر سیستم تعلیق، سیستم اهرم بندی فرمان آن نیز باید ویژگی های لازم را داشته باشد تا حرکت صحیح خودرو در پیچ ها به وجود آید. برای رسیدن به این حرکت صحیح باید :

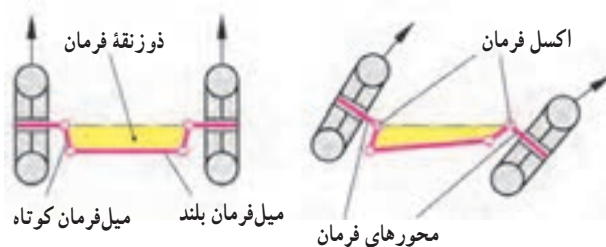
پیچیدن کلیه چرخ های خودرو حول یک مرکز واحد انجام شود (شکل ۲-۲۳).



شکل ۲-۲۴- حرکت های چرخ های حول یک مرکز واحد

برای آنکه هر چهار چرخ حول یک نقطه بپیچند و از

لغزیدن خودرو جلوگیری شود باید هندسه فرمان مشخصات خاصی داشته باشد (شکل ۲-۲۴).

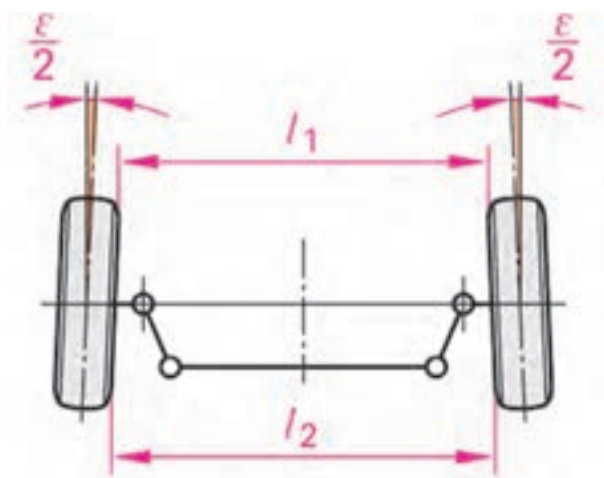


شکل ۲-۲۵- هندسه فرمان

### ۵-۳-۲- هندسه فرمان : هندسه فرمان که به آن

دوزنقه فرمان نیز گفته می شود دارای چهار ضلع (دو ضلع موازی و دو ضلع غیرموازی) است (شکل ۲-۲۵).

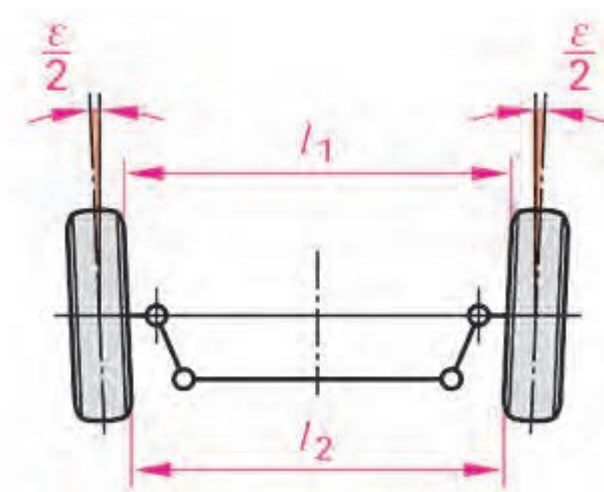
با انتخاب هندسه فرمان مناسب، نیروی اهرم هزارخار به ضلع موازی و کوچک دوزنقه وارد می شود و رأس داخل پیچ را بیشتر به ضلع بزرگ دوزنقه نزدیک می کند. در نتیجه چرخ داخل پیچ بیشتر از چرخ خارج پیچ می چرخد (شکل ۲-۲۴). با این طرح، چرخ داخل ۲ تا ۳ درجه بیش تر از چرخ خارج پیچ می چرخد، تا چرخ ها حول مرکز واحدی چرخش کنند.



شکل ۲-۲۶- زاویه تواین (Toe-in)

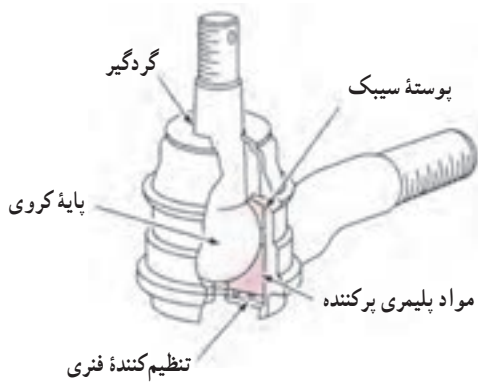
در اجزای فرمان میل فرمان های قابل تنظیم پیش بینی شده است.

با تغییر اندازه میل فرمان های کوتاه و یا بلند امکان تشکیل و تنظیم زاویه تقارب (Toe-in) فراهم می شود (شکل ۲-۲۶).

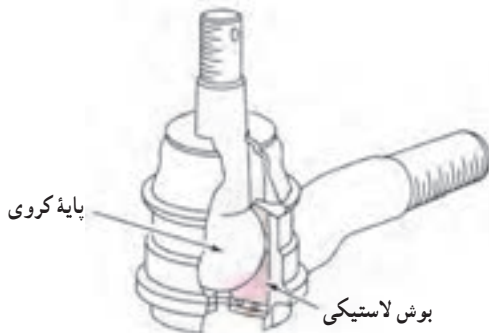


شکل ۲-۲۷- زاویه توات (Toe-out)

با تغییرات اندازه (طول) میل فرمان های کوتاه امکان تشکیل و تنظیم زاویه تباعد (Toe-out) فراهم می شود (شکل ۲-۲۷).



الف - سیبک با امکان روان کاری (گریس کار)



ب - سیبک با بوش لاستیکی (پلاستیکی)

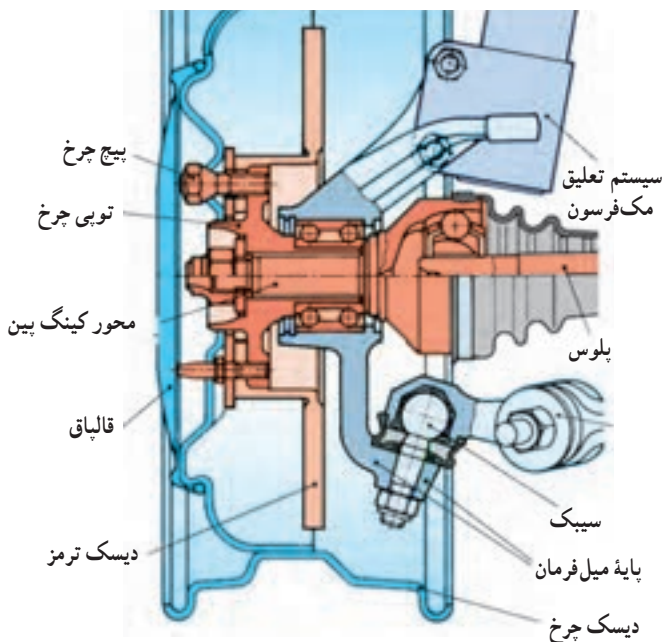
شکل ۲-۲۸ - انواع سیبک

### ۶-۳-۲ - سیبک ها : محل اتصال دوزنقه فرمان و

اهرم بندی با استفاده از مفصل هایی به نام «سیبک» به هم متصل شده است تا دوزنقه فرمان به راحتی بتواند شرایط لازم را، برای چرخش درست چرخ ها حول یک محور، فراهم کند.

### سیبک ها مفصل های کروی شکلی هستند که حرکت نرم و

موزون را با استفاده از نیمکره های داخلی از جنس لاستیک (پلاستیکی) به وجود می آورند. در صورت بالا بودن بار وارد شده بر سیبک، از نیمکره داخلی فلزی استفاده می شود برای حرکت نرم و موزون بین نیمکره داخلی و خارجی از روان کار (گریس یا روغن مناسب) استفاده می کنند (شکل ۲-۲۸).



شکل ۲-۲۹ - پایه میل فرمان

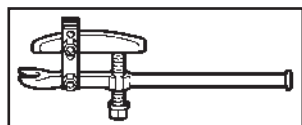
### ۷-۳-۲ - پایه میل فرمان : پایه میل فرمان محل نصب

سیبک انتهایی میل فرمان (اهرم بندی) به پایه تویی چرخ جلو است (شکل ۲-۲۹) برای اینکه مکانیزم مکانیکی لازم را کامل کند و امکان هدایت خودرو (چرخش چرخ های جلو) فراهم شود. شکل و نحوه نصب پایه میل فرمان، روی تویی چرخ و روی زوایای چرخ تیر اثر می گذارد.

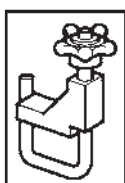
## ۲-۴- دستورالعمل پیاده و سوار کردن متعلقات مجموعه فرمان

### وسایل لازم (شکل ۲-۳۰)

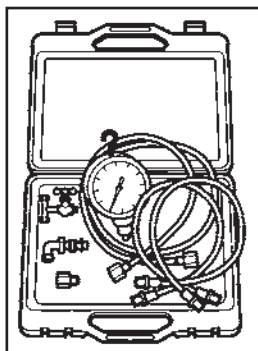
- جعبه ابزار عمومی مکانیک
- ابزارهای مخصوص
- کورکن شیلنگ بر
- سیبک کش
- کیت تست فشار هیدرولیک



ب- سیبک کش

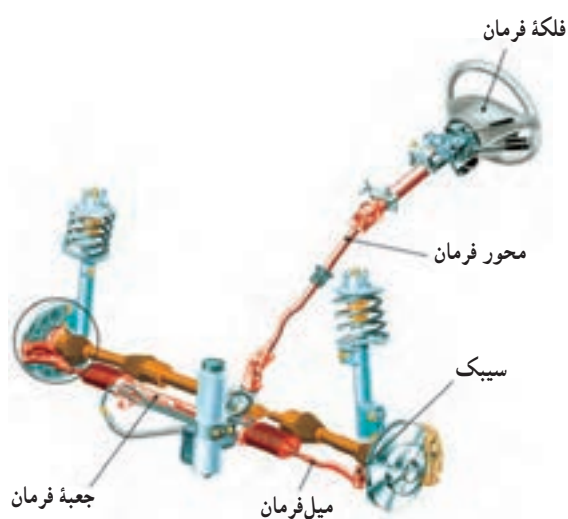


الف- کورکن شیلنگ

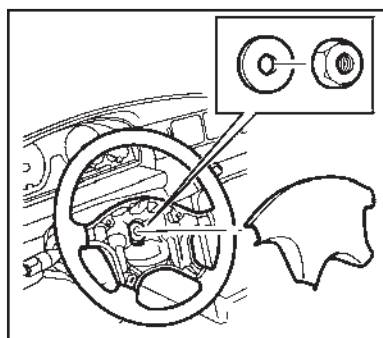


ج- کیت تست فشار هیدرولیک

شکل ۲-۳۰



شکل ۲-۳۱- مجموعه فلکه، محور و جعبه فرمان



شکل ۲-۳۲- بازکردن قاب بوق

**نکات ایمنی :** هنگام پیاده کردن و نصب مجموعه فرمان باید، ضمن رعایت نکات ایمنی، جلوی اتومبیل را با استفاده از جک (بالابر خودرو) مناسب بالا ببرید و برای استقرار اتومبیل از پایه‌های قابل تنظیم و مناسب استفاده کنید.

دقت کنید قبل از استقرار کامل اتومبیل، چرخ‌ها را باز نکنید و از انجام هرگونه عملیات در زیر اتومبیل اجتناب کنید. برای پیاده کردن سیبک‌ها حتماً از ابزار مخصوص استفاده کنید.

– برای پیاده و نصب کردن فلکه فرمان به ترتیب زیر اقدام کنید :

قبل از پیاده کردن فلکه و محور فرمان آنها را از نظر عملکرد باید کنترل کرد. شکل ۲-۳۱ اجزای کامل سیستم فرمان را نشان می‌دهد.

– چرخ‌های جلو را در حالت مستقیم قرار دهید.

– تعداد دور چرخش فلکه را از منتهی الیه چپ تا راست

کنترل و با اندازه توصیه شده به وسیله سازنده مقایسه کنید.

– لقی عمودی فلکه فرمان را کنترل کنید.

پس از کنترل‌های اولیه برای پیاده کردن فلکه فرمان، باید

مراحل ذیل را انجام دهید :

– کابل‌های باتری را جدا کنید.

– قاب بوق را باز کنید (شکل ۲-۳۲).

## دقت کنید

در صورتی که خودرو دارای سیستم ایمنی کیسه هوا (Air Bag) است باید ابتدا با استفاده از روش توصیه شده در دفترچه راهنما آن را پیاده کنید.

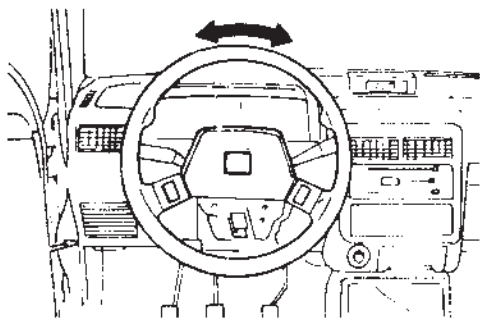


شکل ۲-۳۳- پیاده کردن فلکه فرمان

– به دلیل رعایت نکات ایمنی بهتر است سیستم کیسه هوا و کمربند ایمنی را از کار بیندازیم.  
– پیچ نگه‌دارنده فلکه فرمان روی محور آن را، با استفاده از بکس مورد نیاز، ابتدا شل و سپس باز کنید (شکل ۲-۳۳).  
– فرمان را در حالت مستقیم قرار دهید و فلکه فرمان را با کمی فشار از هزار خار آن جدا کنید. در زمان جدا کردن دقت کنید کابل‌های آن آسیب نبیند.

## دقت کنید

برروی فلکه و محور در محل هزار خار نشانه‌گذاری کنید تا هنگام نصب، فلکه در محل خودش قرار گیرد.

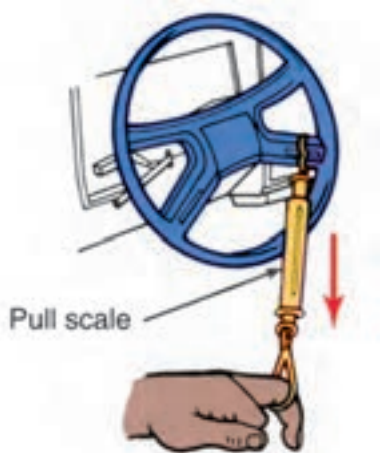


شکل ۲-۳۴- نصب کردن فلکه فرمان

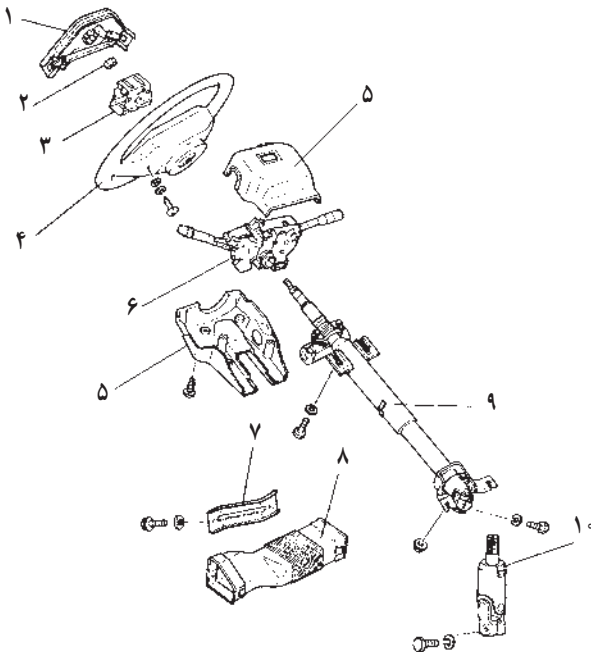
– عملیات نصب فلکه فرمان، عکس مراحل باز کردن است.

– برای نصب فلکه فرمان، با توجه به نشانه‌گذاری انجام شده (در صورت نشانه‌گذاری نشدن، باید چرخ‌ها را در حالت مستقیم قرار دهید و سپس محور وسط فلکه فرمان را در حالت کاملاً مستقیم قرار داد) فلکه را در محل خودش روی هزار خار محور فرمان نصب کنید (شکل ۲-۳۴).

لقی و نیروی فلکه فرمان را باید در پایان کار اندازه‌گیری نمود (شکل ۲-۳۵).



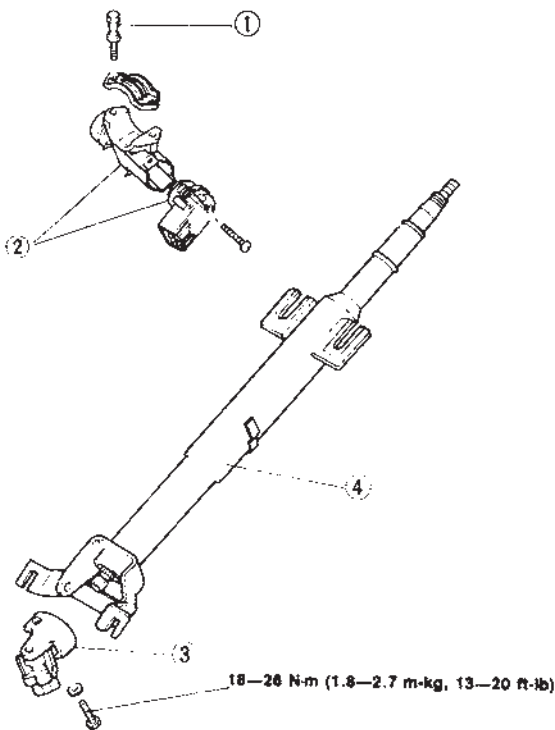
شکل ۲-۳۵- اندازه‌گیری لقی و نیروی فلکه فرمان



- ۱- درپوش بوق ۲- مهره قفلی ۳- صفحه تماس ۴- غربلیک فرمان  
 ۵- قاب میل فرمان ۶- دسته راهنما و چراغ ۷- صفحه تقویت  
 ۸- لوله خرطومی ۹- مجموعه میل فرمان ۱۰- شافت واسطه

شکل ۳۶-۲- ترتیب بازکردن اجزای فرمان

- برای پیاده کردن محور فرمان به ترتیب زیر اقدام کنید :  
 - قاب میل فرمان را باز کنید. (۱ تا ۵)  
 - اتصالات الکتریکی را جدا کنید. (۳ تا ۶)  
 - اتصالات پوسته محور فرمان به اتاق را باز کنید. (۷)  
 - پیچ چهار شاخ فرمان را باز کنید (خار ایمنی را کنار  
 بزنید تا چهار شاخ آزاد شود). (۱۰)  
 - سایر اتصالات (پیچ و مهره‌ها) را باز کنید. (۸ و ۹)  
 - محور فرمان را پیاده کنید (شکل ۳۶-۲).

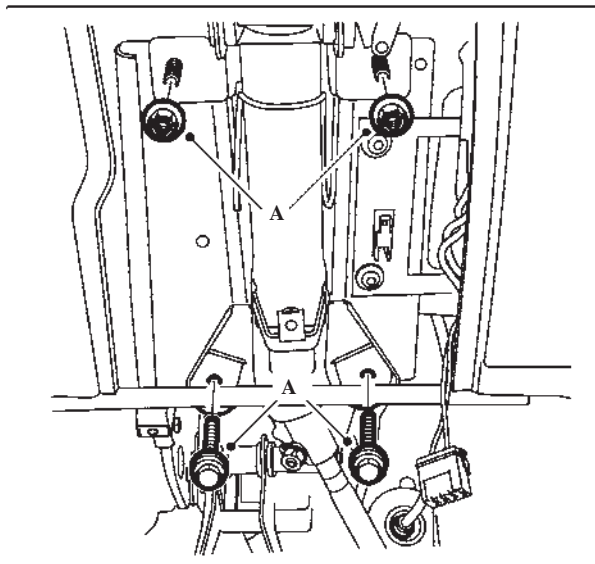


- ۱- پیچ اتصال ۲- مغزی سویچ ۳- چهار شاخه فرمان ۴- میل فرمان  
 شکل ۳۷-۲- ترتیب نصب محور فرمان

### دقت کنید

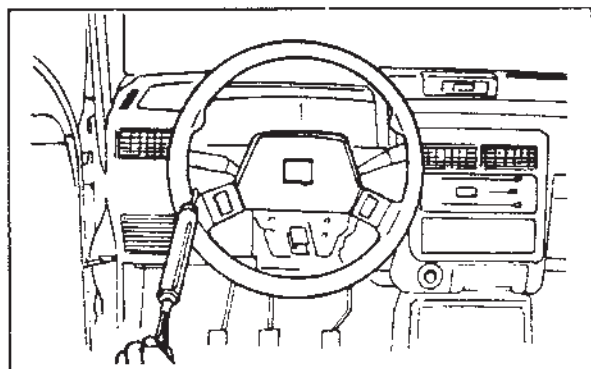
- جعبه فرمان خودرو اگر از نوع ساچمه ای (حلزونی، انگستی و غلتکی) باشد احتمالاً محور فرمان و ماریچ آن یک پارچه است و باید همراه با جعبه فرمان پیاده شود.  
 نصب کردن محور فرمان : مراحل نصب کردن محور فرمان، عکس مراحل باز کردن آن است (شکل ۳۷-۲).

## دقت کنید



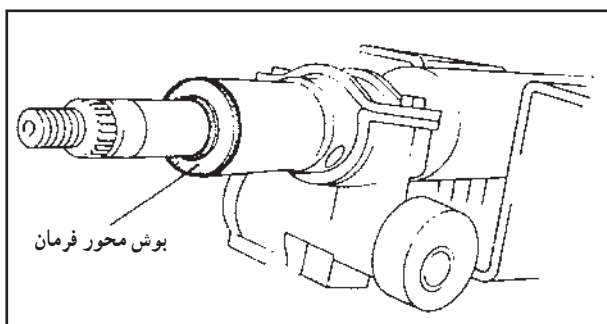
شکل ۲-۳۸- نصب میل فرمان

- برای نصب محور فرمان باید نکات زیر را رعایت کنید :
- مهره‌ها و پیچ‌های اتصالات (A) را فقط کمی ببندید.
- مکانیزم‌های تنظیم‌کننده را آزاد و تنظیم کنید.
- مهره‌ها و پیچ‌ها را با گشتاور توصیه شده محکم کنید (شکل ۲-۳۸).



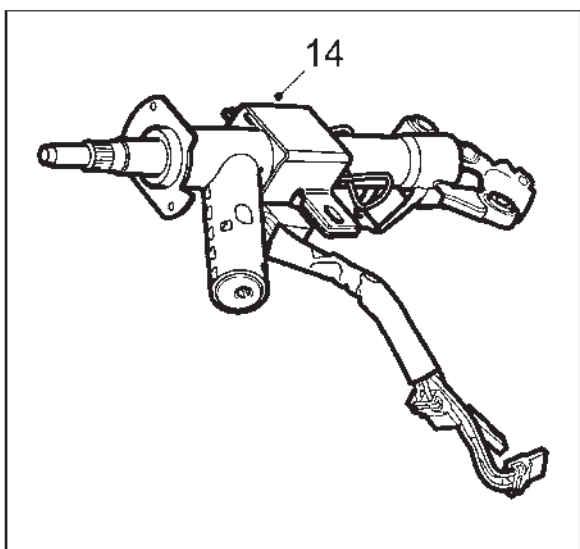
شکل ۲-۳۹- عملکرد فلکه فرمان

- مکانیزم تنظیم‌کننده را قفل کنید.
- برای نصب سیستم کیسه هوا، با توجه به دستورالعمل توصیه شده به وسیله شرکت سازنده خودرو، عمل کنید.
- قاب بوق را نصب کنید.
- عملکرد فلکه و محور فرمان را کنترل کنید (شکل ۲-۳۹).



شکل ۲-۴۰- بوش محور فرمان

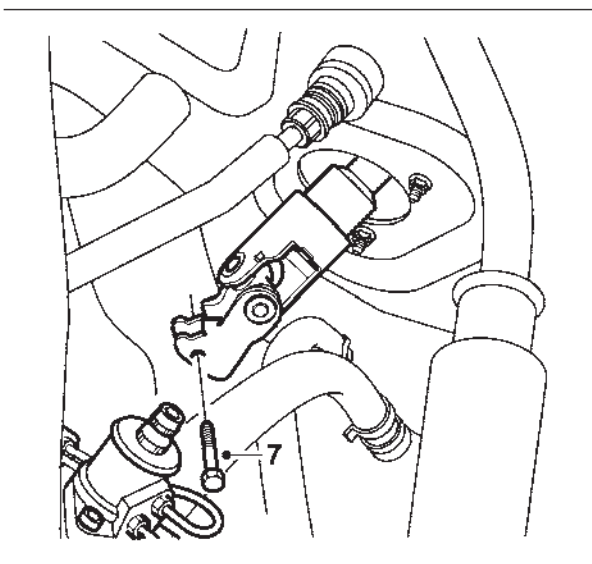
- در صورت تغییر وضعیت فلکه فرمان در حالت مستقیم بودن چرخ‌ها، مجدداً آن را پیاده و در حالت صحیح نصب کنید.
- محور فرمان را از نظر لقی مجاز درون ستون فرمان کنترل و در صورت نیاز بوش آن را تعویض کنید (شکل ۲-۴۰).



شکل ۴۱-۲ مجموعه محور فرمان

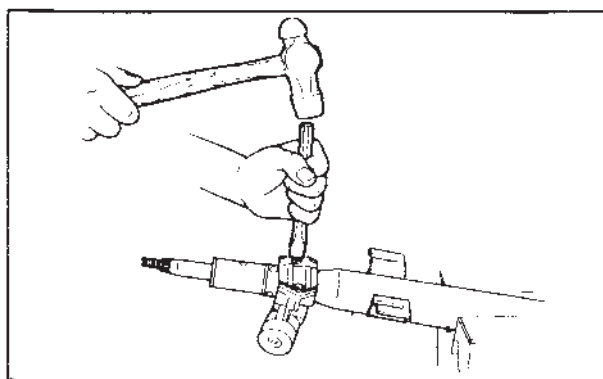
برای بازدید محور فرمان به ترتیب زیر اقدام کنید. موارد زیر را بازدید و در صورت لزوم تعویض کنید.

- لقی یا وجود هرگونه آسیب دیگر در بوش ستون محور فرمان (شکل ۴۱-۲) را کنترل کنید.
- وجود خرابی و آسیب دیدگی در مجموعه محور فرمان را بررسی کنید.
- لقی غیرمجاز سبک‌ها را کنترل کنید.



شکل ۴۲-۲ واسطه و چهارشاخه محور فرمان

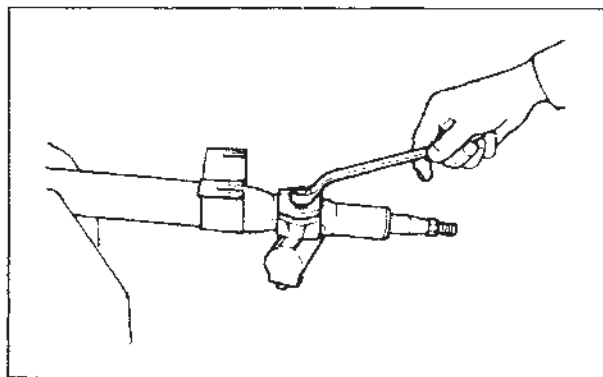
- وجود خرابی و آسیب دیدگی در شافت واسطه (شکل ۴۲-۲) را بررسی کنید.
- ترک خوردگی (بوسیدگی) گرد گیرها را کنترل کنید.
- وجود لقی غیرمجاز و هرگونه آسیب دیگر در چهارشاخه (اتصالات واسطه) محور فرمان را بررسی کنید.



شکل ۴۳-۲ شیارزدن پیچ اتصال سویچ روی محور فرمان

- برای پیاده کردن مغزی سویچ از روی مجموعه محور فرمان به ترتیب ذیل اقدام کنید؛
- با استفاده از یک قلم فولادی، شیار در قسمت بالایی پیچ اتصال پوسته سویچ ایجاد کنید.
- با استفاده از یک پیچ گوشتی دوسو، پیچ‌های اتصال را باز و مغزی سویچ را پیاده کنید (شکل ۴۳-۲).





شکل ۲-۴۴- نصب مغزی سویچ

برای نصب مغزی سویچ از پیچ‌های جدید مخصوص و توصیه شده استفاده کنید.

– پیچ‌های جدید را طوری محکم کنید که سرپیچ‌ها شکسته شود (شکل ۲-۴۴).

### دقت کنید

قبل از شکسته شدن سرپیچ‌های جدید، با آزمایش نمودن قفل از صحت عملکرد آن اطمینان حاصل کنید.

## ۲-۵- دستورالعمل پیاده و نصب کردن جعبه فرمان و گردگیرها

### وسایل لازم

جعبه ابزار عمومی مکانیک، ابزارهای مخصوص خودرو (شکل ۲-۴۵)، بالابر خودرو

نکات ایمنی: علاوه بر نکات ایمنی ذکر شده، موارد زیر را نیز رعایت کنید:

– قبل از پیاده‌سازی جعبه فرمان، هرگونه نشستی در اطراف پوسته آن را کنترل کنید.

– قبل از نصب، پوسته جعبه فرمان را از نظر وجود ترک خوردگی (شکستگی) کنترل و در صورت وجود، پوسته آن را تعویض کنید.

برای پیاده کردن جعبه فرمان به ترتیب زیر اقدام کنید:

– پیچ‌های چرخ‌های جلو را شل کنید.

– جلوی اتومبیل را با استفاده از جک مناسب بالا ببرید

و خرنک قابل تنظیم را در محل مناسب به صورت ایمن مستقر کنید.



شکل ۲-۴۵- خودرو



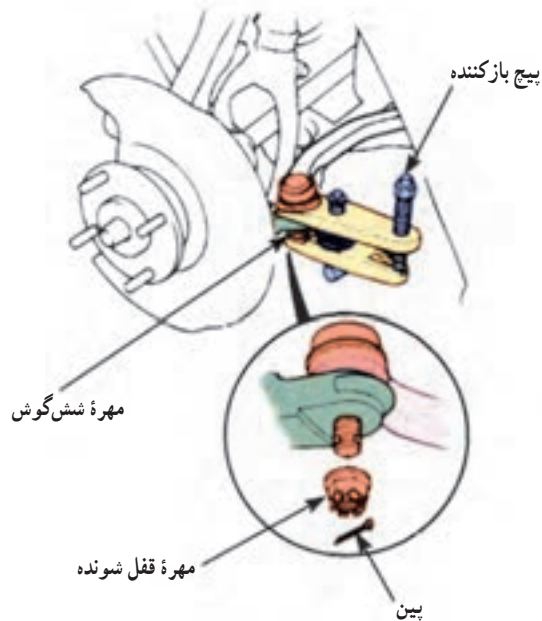
شکل ۴۶-۲- استقرار خودروی روی بالابر

(در صورت استفاده از بالابر اتومبیل دقت کنید که لاستیک‌ها یا قطعات ضربه گیر را روی پایه‌های بالابر در محل مناسب نصب کنید، سپس خودرو را بالا ببرید، (شکل ۴۶-۲).



شکل ۴۷-۲- نحوه استفاده از نوعی سیبک کش

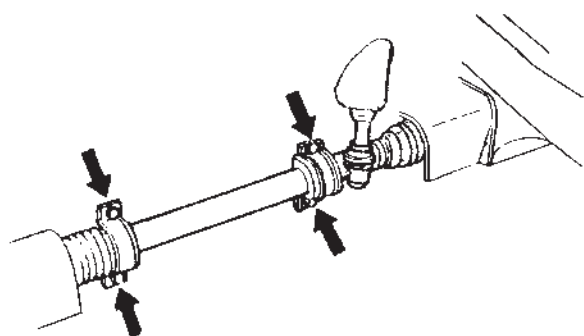
- چرخ را از روی محور پیاده کنید.  
 - طول میله قابل تنظیم (میل فرمان) را اندازه‌گیری کنید.  
 - برای جداسازی محافظ جانبی (زیر گل گیر) یا هر نوع قطعه، که امکان دسترسی به سیبک‌های انتهایی میله فرمان‌ها را محدود می‌کند، اقدام کنید.  
 - با باز کردن محافظ و بیچ محور واسطه (چهار شاخه) فرمان را از مجموعه فرمان جدا کنید.  
 - با استفاده از ابزار مخصوص (سیبک کش) سیبک‌های مورد نیاز (انتهای میل فرمان جعبه فرمان‌های شانه‌ای یا اهرم‌بندی هزار خار فرمان در جعبه فرمان‌های ساچمه‌ای و مشابه) را جدا کنید (شکل‌های ۴۷-۲ و ۴۸-۲).



شکل ۴۸-۲- نحوه جدا کردن سیبک

– در صورتی که جعبه فرمان هیدرولیکی (الکتریکی) باشد روغن هیدرولیک را تخلیه و لوله‌ها و اتصالات مدار هیدرولیک (مدار الکتریکی) آن را جدا کنید.

– اتصالات جعبه فرمان به اتاق و شاسی خودرو را باز کنید (شکل ۲-۴۹).



شکل ۲-۴۹- اتصالات جعبه فرمان به سازه خودرو

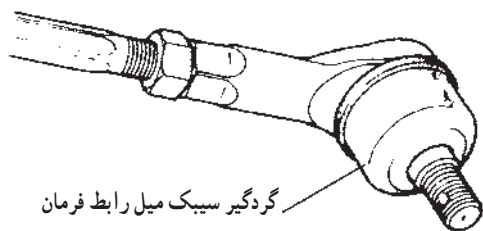
– در صورت نیاز سایر قسمت‌ها را که امکان پیاده کردن جعبه فرمان را محدود می‌کنند، مانند (رام، لوله جلویی آگزوز و...) را باز کنید و در صورت باز کردن رام، آن را با استفاده از جک مناسب مهار کنید.

– مجموعه فرمان را از سمت راننده پیاده کنید.

– برای بازدید جعبه فرمان و تعویض گردگیرها به ترتیب زیر اقدام کنید:

– اورینگ (کاسه‌نمد)ها را تعویض کنید.

– لقی مجاز سیبک‌ها را کنترل و در صورت لقی بیش از حد، آن‌ها را تعویض کنید.



گردگیر سیبک میل رابط فرمان

شکل ۲-۵۰- سیبک

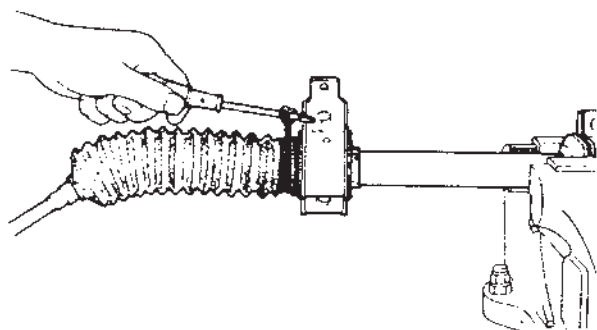
– در صورت سالم بودن سیبک‌ها، ضمن تعویض لاستیک گردگیر، با استفاده از گریس لیتیوم (توصیه شده) زیر گردگیر را از گریس مملو و سپس لاستیک گردگیر را در محل آن نصب کنید (شکل ۲-۵۰).

– گردگیرها را از نظر ترک خوردگی، پوسیدگی و یا فرسودگی بازدید کنید (شکل ۲-۵۱).

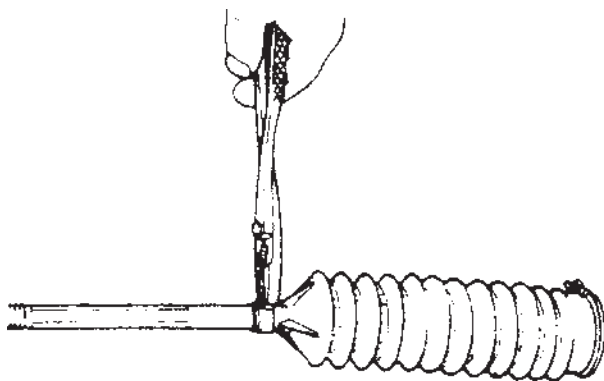
– از بست‌های جدید یا سالم استفاده کنید (شکل ۲-۵۲).

– پوسته مجموعه فرمان را از نظر ترک خوردگی و شکستگی بازدید کنید.

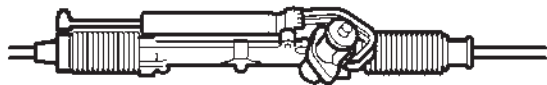
– بلبرینگ‌ها را، از نظر لقی بیش از حد مجاز، صدای غیرعادی یا درست عمل نکردن، کنترل کنید.



شکل ۲-۵۱- گردگیر دست‌های دوطرف

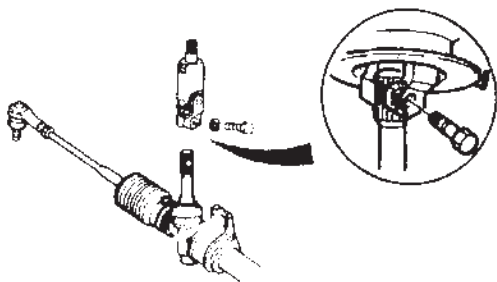


شکل ۲-۵۲- گردگیر نصب شده روی فرمان



شکل ۲-۵۳- کنترل اجزای قابل رؤیت جعبه فرمان

بوش‌ها، کاسه‌نمد و سایر قطعات قابل رؤیت را بازدید و در صورت وجود هرگونه خوردگی و فرسودگی آن‌ها را تعویض کنید (شکل ۲-۵۳).

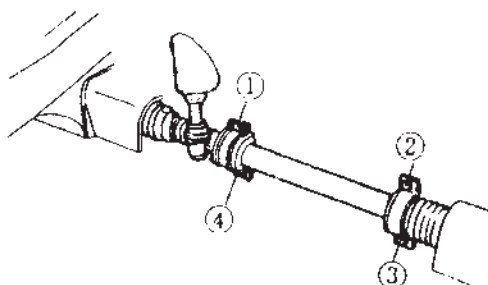


شکل ۲-۵۴- نصب محور چهارشاخ (شافت واسطه)

برای نصب جعبه فرمان به ترتیب زیر اقدام کنید:  
- ترتیب نصب جعبه فرمان، عکس عملیات بازکردن آن است.

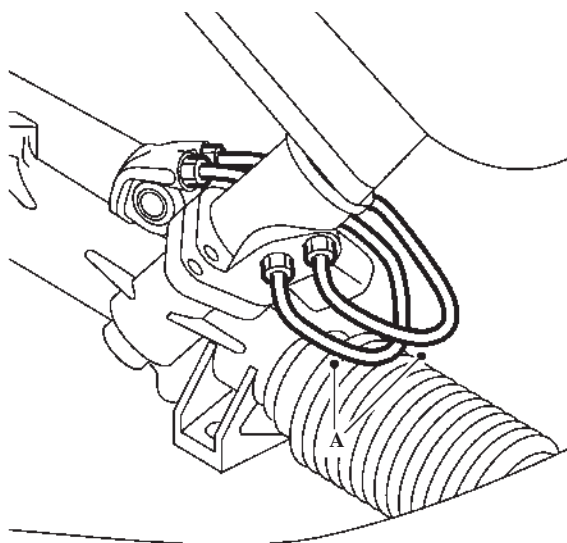
- همه پیچ‌ها را (طبق گشتاور توصیه شده به وسیله کارخانه سازنده خودرو) محکم کنید.

- محور چهارشاخ را با توجه به علائم گذاشته شده در حین عملیات پیاده کردن، روی محور پنیون نصب کنید و سپس پیچ ثابت کننده را با گشتاور توصیه شده ببندید (شکل ۲-۵۴).



شکل ۲-۵۵- ترتیب بستن پیچ‌ها و بست‌های جعبه فرمان

- بست‌ها و پیچ‌های اتصال دهنده جعبه فرمان به ساسی (سازه) خودرو را با دقت و با گشتاور توصیه شده ببندید (بهتر است پیچ‌ها و بست‌ها را ابتدا متصل و بعد به صورت خطی یا ضربدری محکم شوند) (شکل ۲-۵۵).



شکل ۲-۵۶- نصب لوله‌های سیستم هیدرولیک (A)

- در صورتی که جعبه فرمان هیدرولیکی (پر قدرت) باشد، لوله‌های رابط سیستم هیدرولیک (A) را نصب کنید (شکل ۲-۵۶).

- سیلندر هیدرولیک فرمان را تنظیم کنید.  
- در صورتی که جعبه فرمان الکتریکی باشد و اتصالات مدار الکتریکی را با دقت نصب کنید.  
- عملکرد سیستم هیدرولیک (الکتریکی) فرمان را کنترل کنید.