

واژه‌نامه

معنی	علامت اختصاری	لغت
A		
صوتی – شنوایی	A	Audio
صوتی تصویری	AV	Audio Video
خودکار – اتوماتیک	A	Automatic
کنترل خودکار فرکانس	AFC	Automatic Frequency Control
کنترل خودکار بهره	AGC	Automatic Gain Control
B		
وزنه تعادل – وسیله تعادل		Ballast
لامپ تنظیم‌کننده جریان		Ballast tube
اشعه – دسته اشعه		Beam
محدودکننده جریان اشعه. معادل آلمانی این کلمات strahlstrom Begrenzung است و به اختصار به SB نشان داده می‌شود.	SB	Beam Current Limit
سطح سیاهی		Black Level
جای ننوشته – سفیدی		Blank
سطح سفیدی		Blank Level
روشنایی		Brightness
C		
هر چیزی به شکل آبشار – سری قراردادادن – اتصال‌بی‌دربی		Cas Cade
محکم نمودن – متصل نمودن – مسدودکردن		Clamping
رنگ		Color =Colour
نوار رنگی		Color Bar
کُشنده رنگ – مسدودکننده رنگ		Color Killer
خلوص رنگ		Color Purity
معمول – نرمال – عمومی – مشترک		Common
زمین مشترک		Common Gnd
شاسی عمومی متراکم	CUC	Compact Universal Chassis
نیمه‌هادی اکسید فلز مکمل	CMOS	Complementary Metal Oxide Semiconductor
مخالفت – مغایرت با عوامل مجاور – تمایز (در تلویزیون نسبت سیاهی به سفیدی تصویر)		Contrast

معنی	علامت اختصاری	لغت
همگرایی		Convergence
تصحیح - اصلاح		Correction
بلور - کریستال		Crystal
قطع - قطع شده - مجزا		Cut off
D		
تضعیف کننده - خفه کننده		Damper
داده - معلومات	D	Data
مثلث - دلتا - سه گوشه	Δ	Delta
از حالت مغناطیس درآوردن		Degaussing
جزء - پاره - قسمت	div	Division
نقطه - نقطه گذاری		Dot
محل نقطه - مرکز نقطه	DP	Dot Point
دینامیکی - حرکتی - مکانیک حرکت		Dynamic = Dynamical
E		
شرق غرب	EW	East West
اقتصادی	ECO	Economical
تفنگ الکترونی		Electron Gun
اروپایی	Euro	European
صوت و تصویر اروپایی	Euro AV	European Audio Video
زیادی - اضافی - اضافه	E	Extra
ولتاژ فوق العاده زیاد	EHV	Extra High Voltage
F		
این کلمه آلمانی و به مفهوم رنگ است.	F	Farb
رنگ و RGB در تلویزیون		Farb / RGB
اثر برگشتی - باز خورد - پس خور		Feedback
مسطح - تخت - هموار		Flat
نقشه محاسبه		Flow chart
برگشتی	FB	Fly Back
ژنراتور برگشتی - مولد برگشتی	FBG	Fly Back Generator
ترانسفورماتور برگشتی	FBT	Fly Back Transformer
کانون - کانونی کردن - متمرکز کردن	FOC	Focus

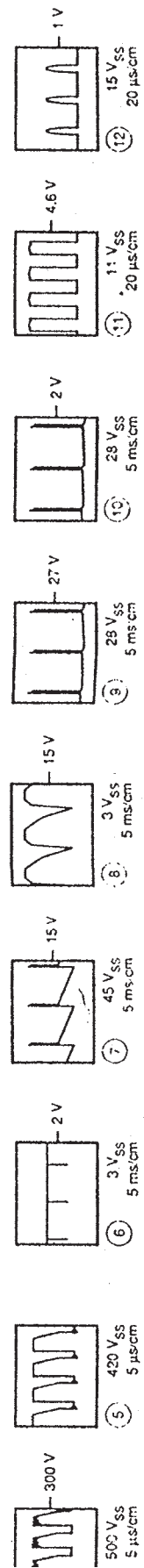
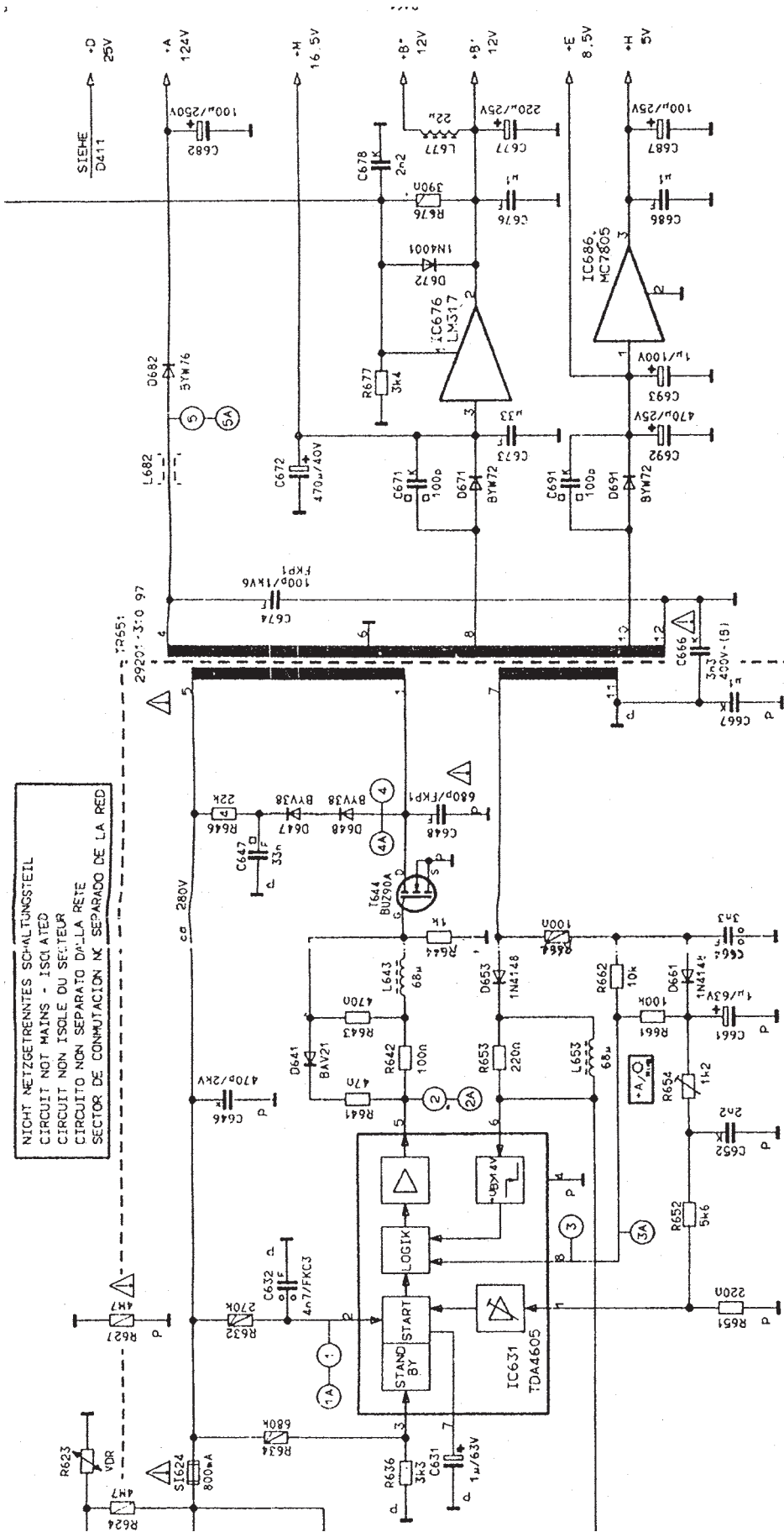
معنی	علامت اختصاری	لغت
ورقه - ورقه نازک فلزی - صفحه		Foil
شکاف - جای خالی - فاصله		G Gap
سبز	G	Green
شبکه	G	Grid
نوعی محفظه برای آی سی های قدرت با ۷ پایه		H Hepta watt
بلند - زیاد	H	High
افقی	H	Horizontal
ردیفی - در خط - (نوعی لامپ تصویر در تلویزیون)		I In Line
عایق - جدا کردن - عایق دار کردن		Insulation
خطی		L Linear
نیمه هادی اکسید فلز		M Metal Oxide Semiconductor
پیشوندی به معنی خیلی ریز و در برق به مفهوم یک میلیونیم (10^{-6}) است.	MOS	Micro
ریز کنترل کننده		Micro Controller
ریز پردازنده		Micro Processor
مدل - نمونه - طرح - نقشه کوچک		Module
خاموش - بی صدا - ساکت		Mute
صدا - سروصدا - پارازیت		N Noise
غیر خطی	N	Non Liniarity
گلوگاه - باریکه - گردن		Neck

معنی	علامت اختصاری	لغت
		O
واحد نمایش روی صفحه	OSD	On Screen Display
شرق غرب	OW	Ost West
OST لغت آلمانی و معادل EAST است.		
		P
قله - نوک - حداکثر	P	Peak
قله تا قله - نوک به نوک	PP	Peak To Peak
ماده فسفری - فسفر - ماده نورانی - جسم شب تاب		Phosphor
فسفر سانس - تابندگی فسفری - روشنایی - فسفر اندود کردن		Phosphorescence
بالشتکی		Pincushion
خطای بالشتکی در تلویزیون		Pincushion Fault
لوله یا میله رابط بین دو چیز		Probe
درجه خلوص و صافی - صافی		Purity
		R
فرکانس رادیویی	RF	Radio Frequency
		S
شبکه پرده	SG	Screen Grid
خود همگرایی		Self Convergence
پالس ساعت سری	SCL	Serial clock
داده سری	SDA	Serial Data
سایه		Shadow
ماسک مشبک - صفحه سوراخ دار در جلوی لامپ تصویر تلویزیون		Shadow Mask
پوشش - محافظ - ماسک - محفظه		Shield
لامپ موازی		Shunt tube
دوشاخه - بوش - حفره های اتصال		Socket
جرقه - برق		Spark
فضای بین دو قسمت برای جرقه - طولی که جرقه می تواند از آن بگذرد.		Spark Gap
لکه - خال - نقطه - نقطه نوری		Spot
کشنده نقطه		Spot Killer
آماده بودن - آماده به کار		Stand by

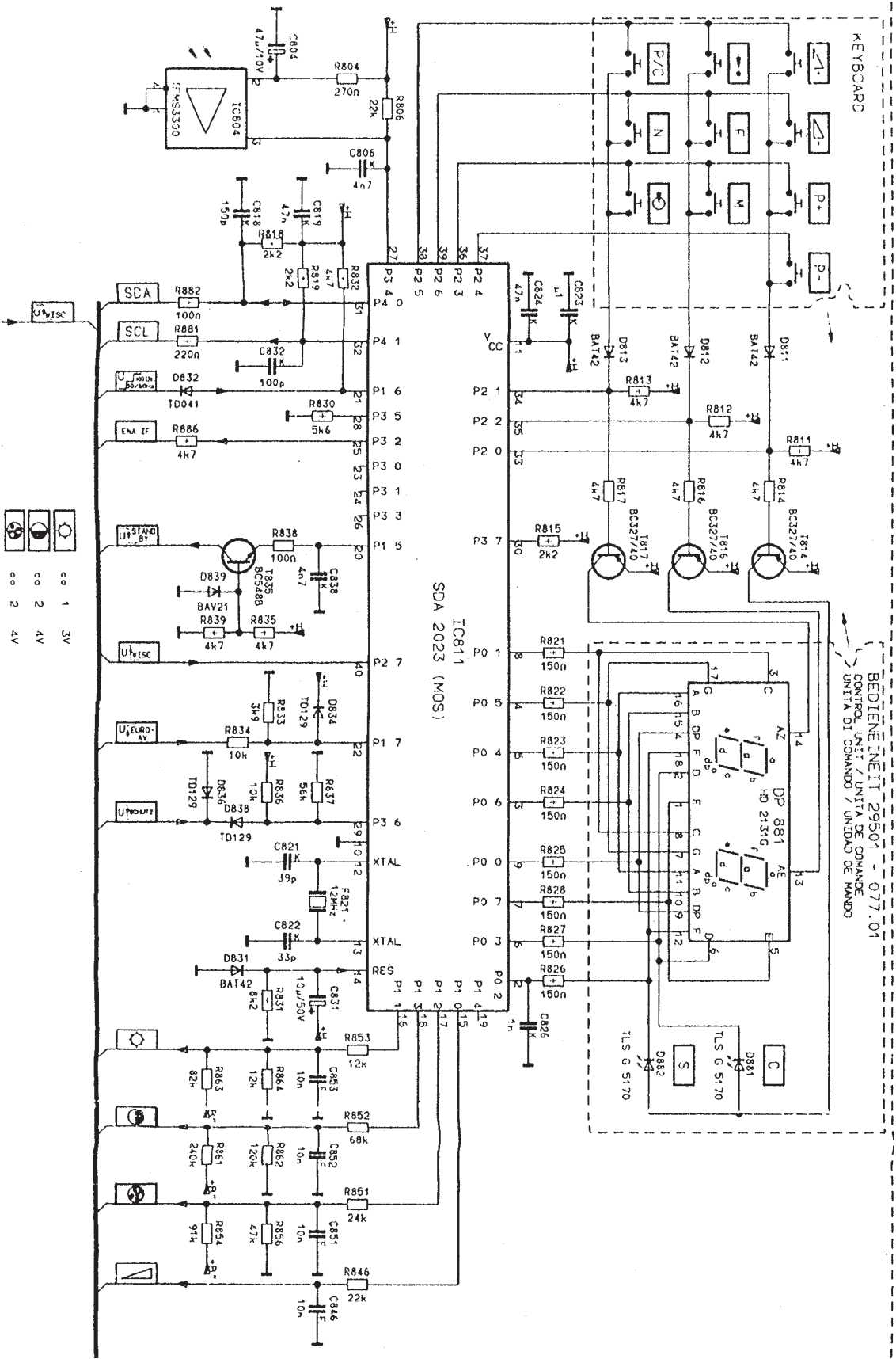
معنی	علامت اختصاری	لغت
ساکن - متوقف - ایستاده - استاتیک		Static = Statical
پالس‌های ترکیبی از پالس‌های افقی و عمودی در تلویزیون	SSC	Super Sand Castel
کلید - اتصال‌دادن		Switch
ولتاژ کلیدی انطباق، معادل آلمانی این کلمات Schaltspg Koinz است و به اختصار به صورت Koin نوشته می‌شود.		Switching Volt Coincidence
جدا کننده پالس‌های همزمانی		Sync Separator
		T
واسطه - مبدل - مبدل مغناطیسی		Trans ducer
نوعی لامپ تصویر است که با یک تفنگ الکترونی سه نوع شعاع الکترونی درست می‌شود.		Trinitron
		U
ترانزیستور تک پیوندی	UJT	Unijunction Transistor
		V
عمودی - قائم	V	Vertical
		Y
یوک - سیم‌پیچی در روی گردن لامپ تصویر		Yoke

نقشه‌ی مدار منبع تغذیه

NICHT NETZGERENNTES SCHALTUNGSSTEUERUNG
 CIRCUIT NOT MAINS - ISOLATED
 CIRCUIT NON ISOLE DU SECTEUR
 CIRCUITO NON SEPARATO DALLA RETE
 SECTOR DE CONMUTACION N° SEPARADO DE LA RED

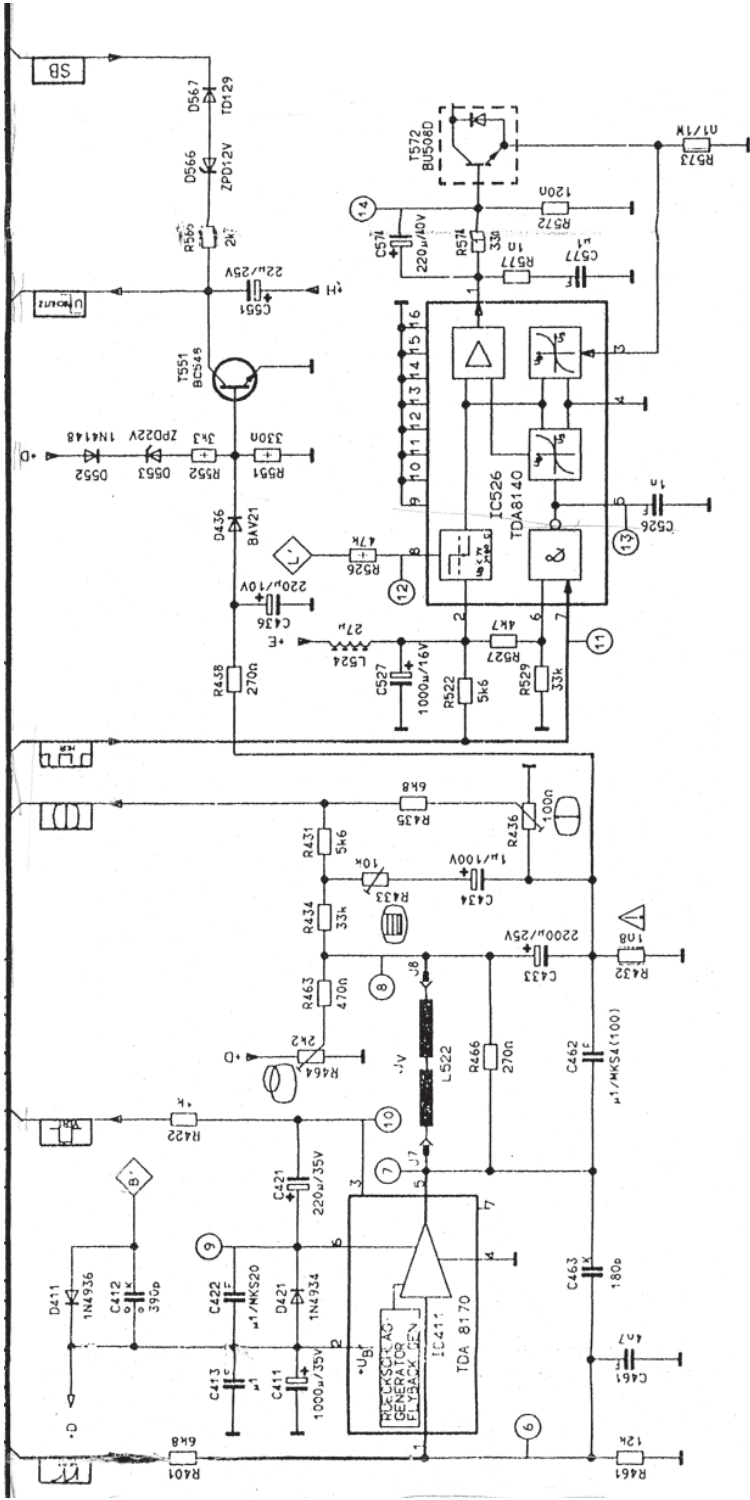


نقشه‌ی مدار واحد کنترل



BEDIENE INEIT 29501 - 077.01
 CONTROL UNIT / UNITA DE COMANDE
 UNITA DI COMANDO / UNIDAD DE MANDO

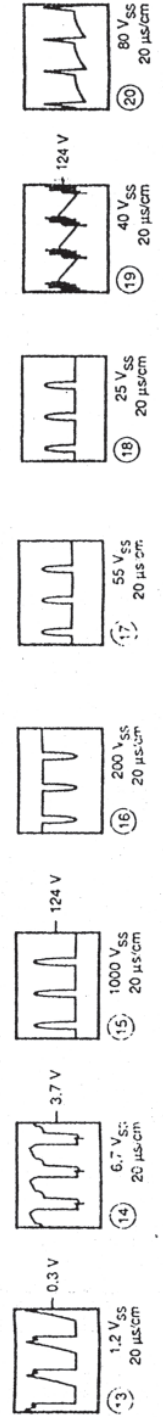
نقشه‌ی مدار خروجی عمودی و افقی



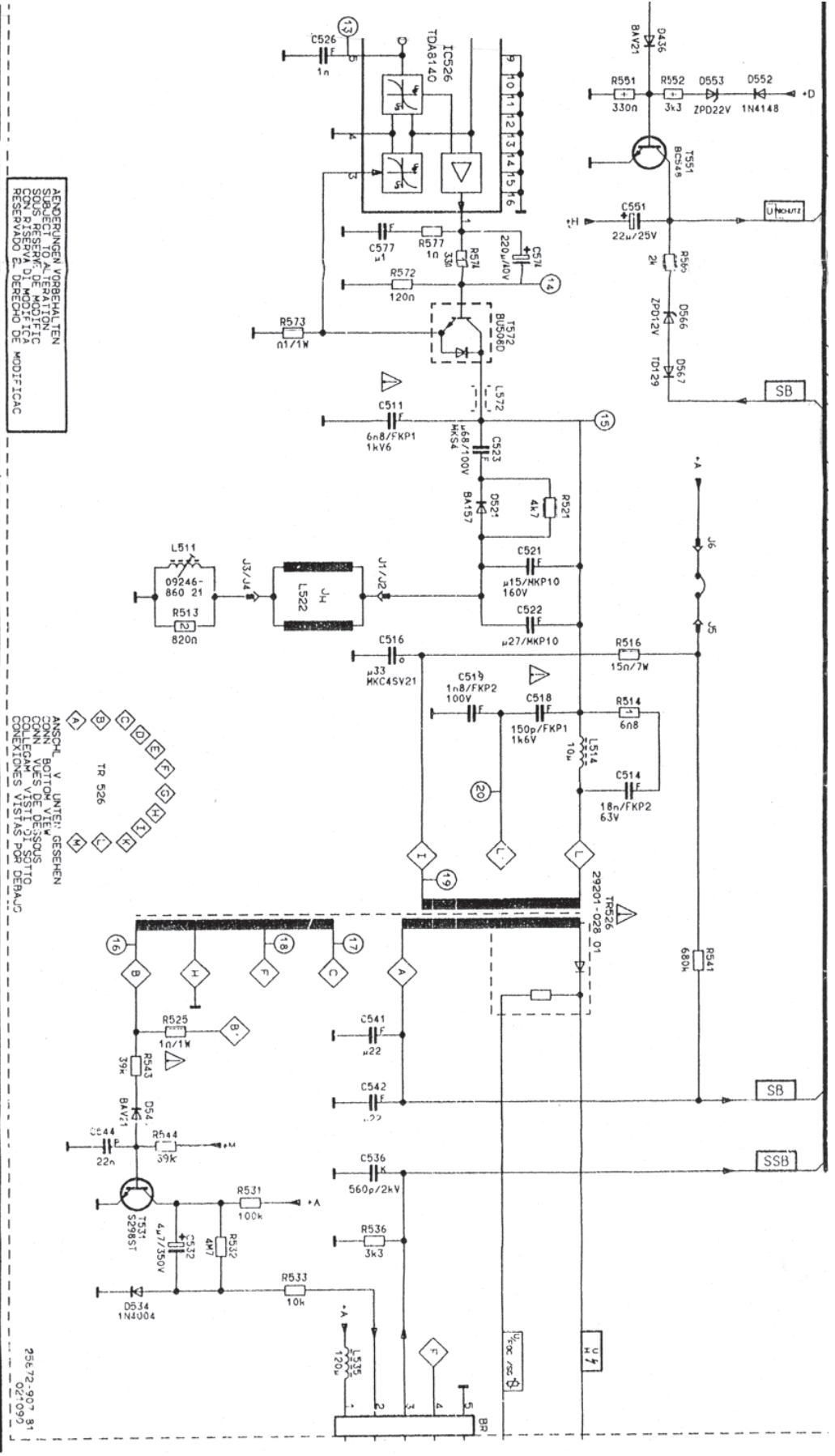
GRUNDIG CUC 4400

CHASSIS - PLATTE 29701 - 058 77

ÄNDERUNGEN VERBEHALTEN
 ALCI CUC 4400
 SOUS RESERVE DE MODIFIC
 CON RISERVA DI MODIFICA
 RESERVADO E DERECHO DE MODIFICAC

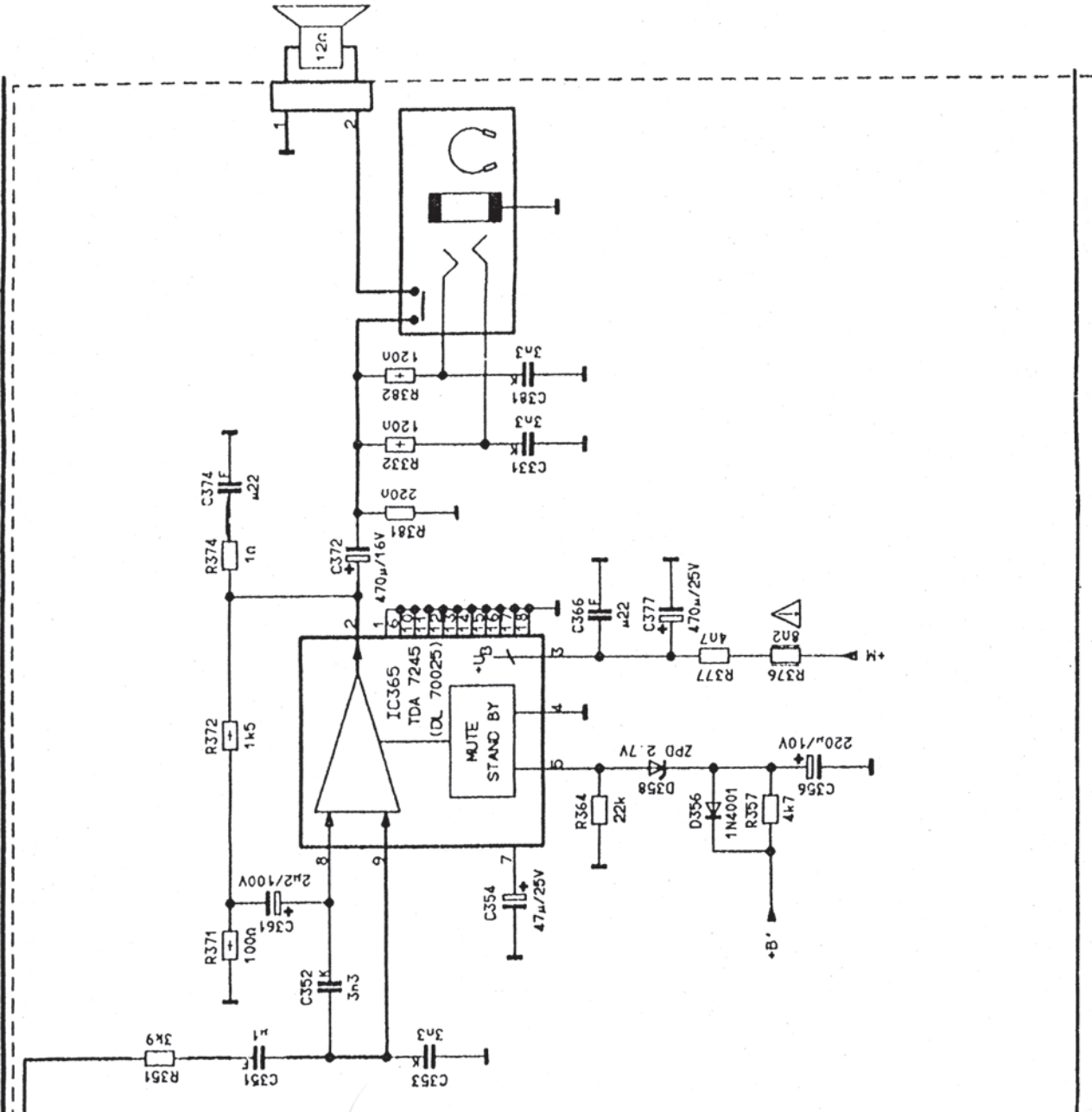


نقشه مدار خروجی افقی

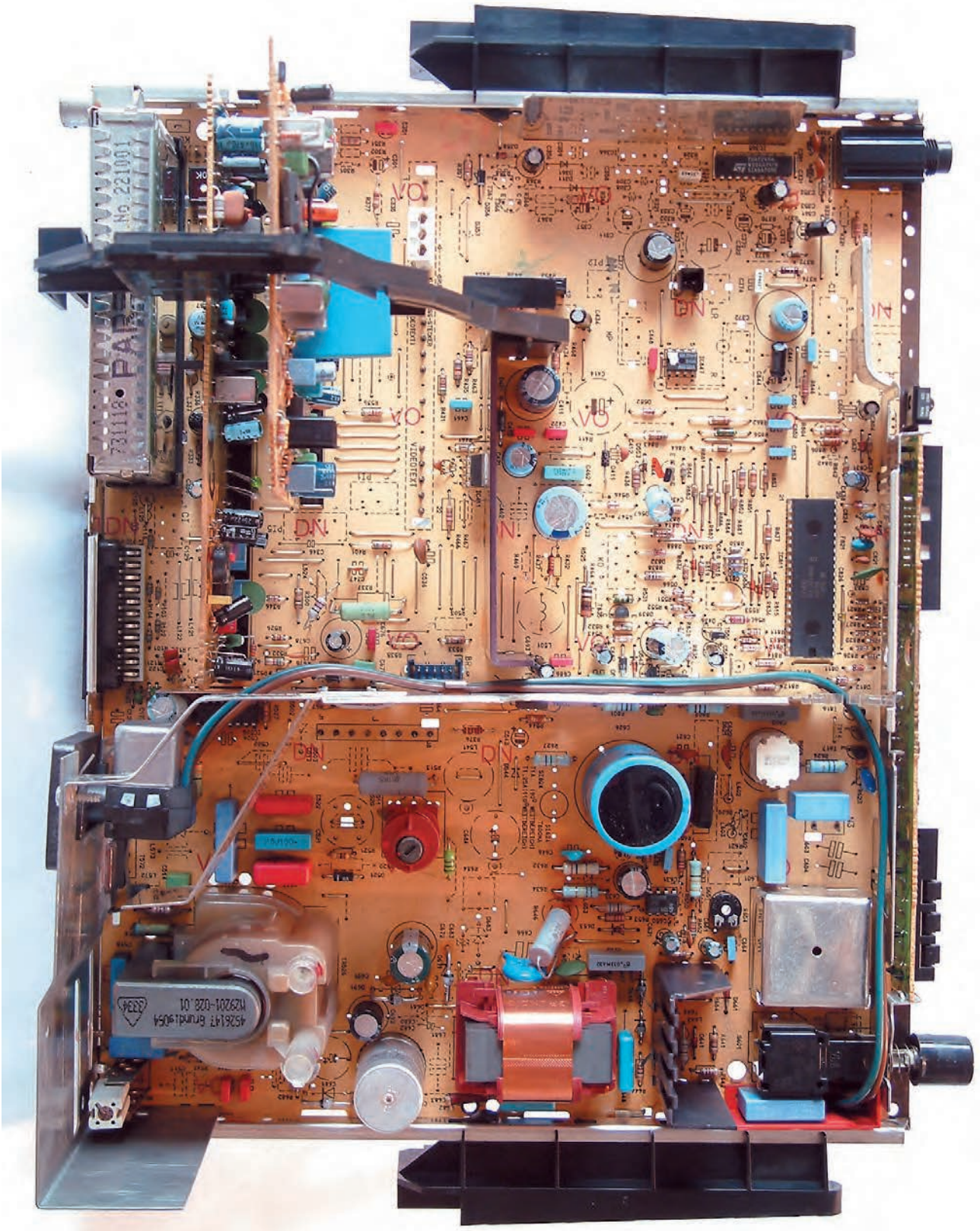


- 18) 25 V_{SS} 20 μsecm
- 19) 40 V_{SS} 20 μsecm
- 20) 80 V_{SS} 20 μsecm
- 21) 2.5 V_{SS} 20 μsecm
- 22) 2.5 V_{SS} 20 μsecm
- 23) 3.5 V_{SS} 20 μsecm
- 24) 40 V_{SS} 20 μsecm
- 25) 60 V_{SS} 20 μsecm
- 26) 50 V_{SS} 20 μsecm

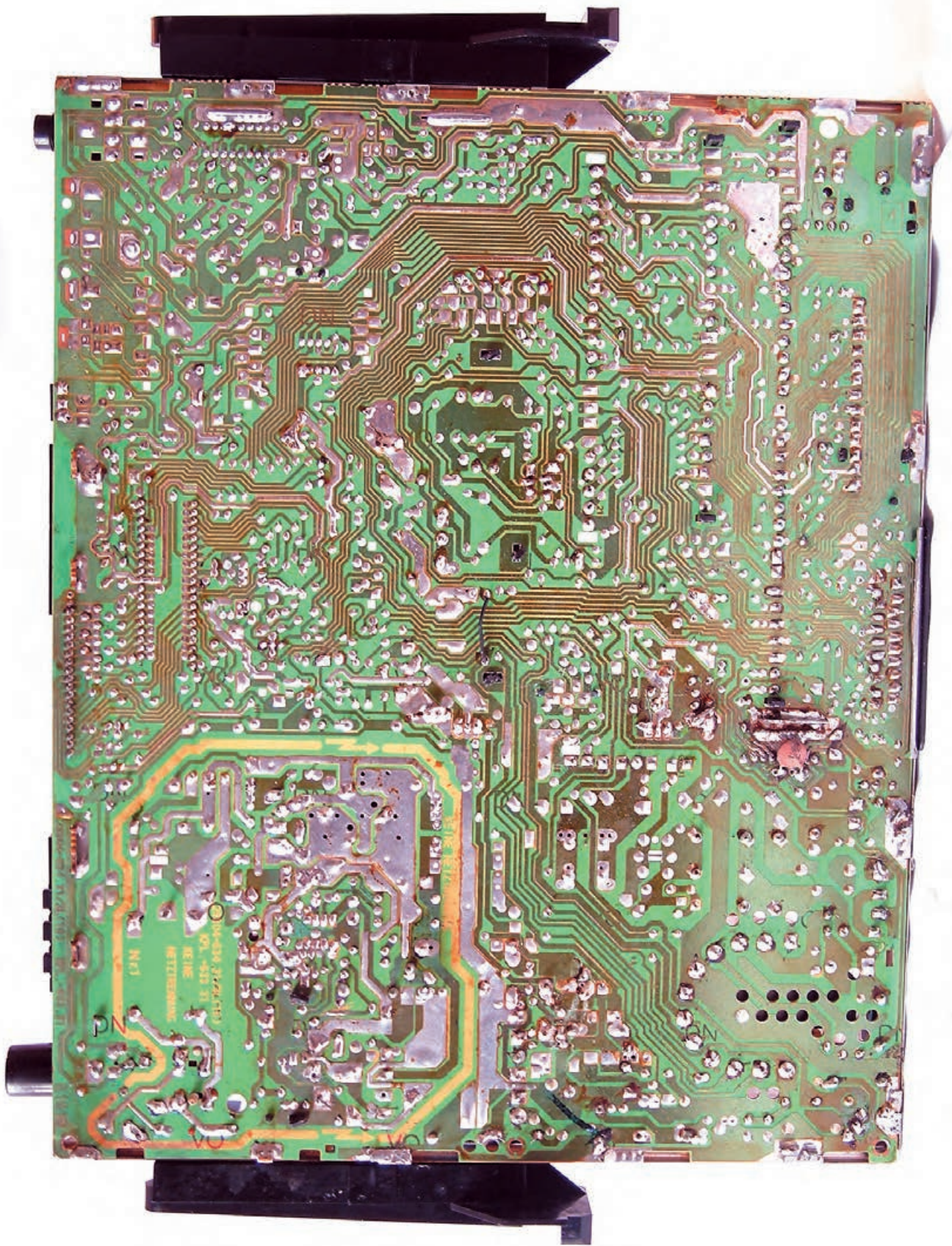
نقشه‌ی مدار خروجی تقویت کننده صدا



بُرد قطعات روی شاسی اصلی



بُرد مدار چاپی شاسی اصلی



فهرست منابع و مآخذ

۱- Basic Television And Video System by Bernard Grob

- ۲- نشریات واحد آموزش شرکت خدمات پارس
- ۳- مبانی و تعمیرات تلویزیون رنگی، مؤلف عزیزاله آزاد
- ۴- تلویزیون‌های رنگی جدید پارس، مؤلف مرتضی میرزاخانی

