

فصل دوم

عیب‌یابی، تعمیر و تنظیم کلی تلویزیون

هدف کلی

عیب‌یابی، تعمیر و تنظیم کلی تلویزیون رنگی

هدف‌های رفتاری: فراگیر، پس از پایان این فصل قادر خواهد بود:

- ۱- علائم فلوجارت عیب‌یابی را ترسیم کند و مفهوم علائم را شرح دهد.
- ۲- فلوجارت عیب‌یابی هر بخش تلویزیون را رسم کند و از روی آن تلویزیون را عیب‌یابی کند.
- ۳- منبع تغذیه تلویزیون رنگی را عیب‌یابی، تعمیر و تنظیم کند.
- ۴- واحد کنترل تلویزیون رنگی را عیب‌یابی، تعمیر و تنظیم کند.
- ۵- قسمت افقی تلویزیون رنگی را عیب‌یابی، تعمیر و تنظیم کند.
- ۶- قسمت عمودی تلویزیون رنگی را عیب‌یابی، تعمیر و تنظیم کند.
- ۷- سوکت لامپ تصویر را عیب‌یابی، تعمیر و تنظیم کند.
- ۸- قسمت تقویت‌کننده‌ی خروجی صدا را عیب‌یابی و تعمیر کند.

ساعات آموزش

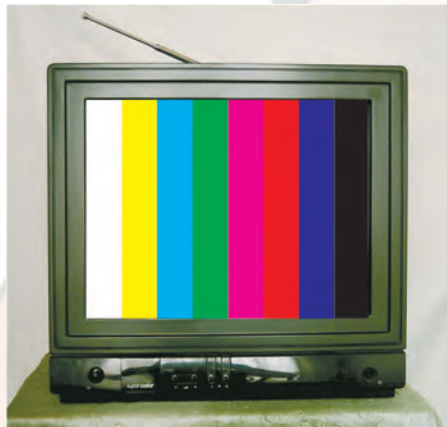
جمع	عملی	نظری
۲۸	۲۲	۶

پیش‌آزمون (۲)

- ۱- کدام بخش تلویزیون بیشترین توان را تلف می‌کند؟ نام ببرید.
- ۲- آسیب پذیرترین بخش‌های تلویزیون کدام‌اند؟ نام ببرید.
- ۳- با اتصال دو شاخه تلویزیون به برق و روشن نمودن آن، صدا و تصویر و نور وجود ندارد؟ کدام قسمت تلویزیون معیوب است؟
- ۴- چه ولتاژهایی از بخش منبع تغذیه تلویزیون گروندیک مدل CUC تهیه می‌شوند؟ نام ببرید.
- ۵- اگر میکروکنترلر تلویزیون گروندیک معیوب باشد آیا تلویزیون برنامه‌ای را دریافت می‌کند؟
- ۶- اگر تصویر صفحه تلویزیون به صورت شکل الف باشد عیب مربوط به کدام بخش تلویزیون است؟



شکل الف



شکل ب



شکل ج

- ۷- اگر نوسان‌ساز افقی تلویزیون گروندیک معیوب باشد وضعیت صوت و تصویر تلویزیون چگونه است؟

- ۸- نوار رنگی نمونه پترن ژنراتور به صورت شکل ب است. این نوار روی صفحه‌ی تلویزیون به صورت شکل ج ظاهر شده است. مسیر تقویت‌کننده کدام رنگ معیوب است؟

۲-۱- اطلاعات کلی

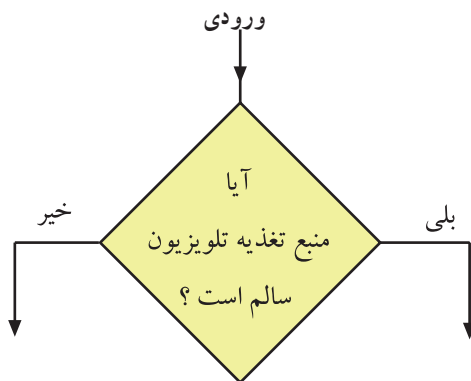
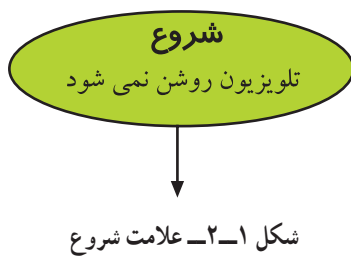
در مباحث گذشته با بخش‌های مختلف تلویزیون رنگی آشنا شدید و ولتاژهای نقاط مختلف مدار یک تلویزیون سالم را اندازه‌گیری کردید. همچنین برخی از معایب مربوط به هر بخش را مورد بررسی قرار دادید. در این قسمت کتاب به مرور و یادآوری مطالب آموخته شده و بررسی اثر معایب هر بخش روی سایر قسمت‌های تلویزیون می‌پردازیم و مراحل عیب‌یابی، تعمیر و تنظیم کلی یک تلویزیون را عملاً اجرا می‌کنیم.

هدف کلی این بخش مرور بر عملکرد و عیب‌یابی بخش‌های تغذیه، واحد کنترل، افقی، عمودی، قسمت صوت و سوکت لامپ تصویر تلویزیون رنگی است.

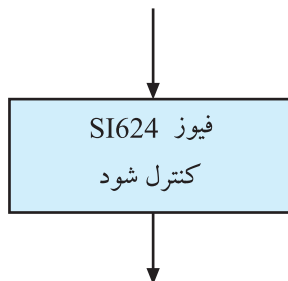
۲-۲- فلوجارت عیب‌یابی

برای عیب‌یابی می‌توانید از فلوجارت عیب‌یابی استفاده کنید. فلوجارت عیب‌یابی برنامه‌ای منظم و از پیش تعیین شده است که براساس عیب‌ظاهری ایجاد شده، تدوین می‌شود و مراحل انجام کار را قدم به قدم تعیین می‌کند. در فلوجارت عیب‌یابی از سه علامت استفاده می‌شود.

۲-۲-۱- بیضی: علامت بیضی مانند شکل ۲-۱ شروع و پایان مراحل را تعیین می‌کند.



شکل ۲-۲- علامت طرح پرسش



شکل ۲-۳- علامت دستور اجرایی

۲-۲-۲- لوزی: در علامت لوزی پرسش موردنظر

مطرح می‌شود. این نشانه دارای یک ورودی و دو خروجی است. شکل ۲-۲ علامت لوزی و خروجی‌های آن را نشان می‌دهد.

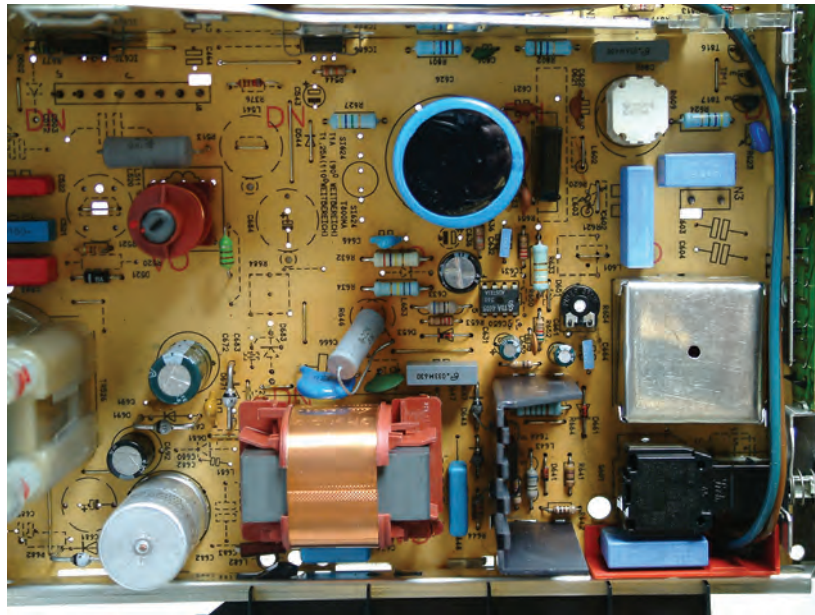
۲-۲-۳- مستطیل: در علامت مستطیل دستورهای

اجرایی مطرح می‌شود. شکل ۲-۳ علامت مستطیل را نشان می‌دهد.

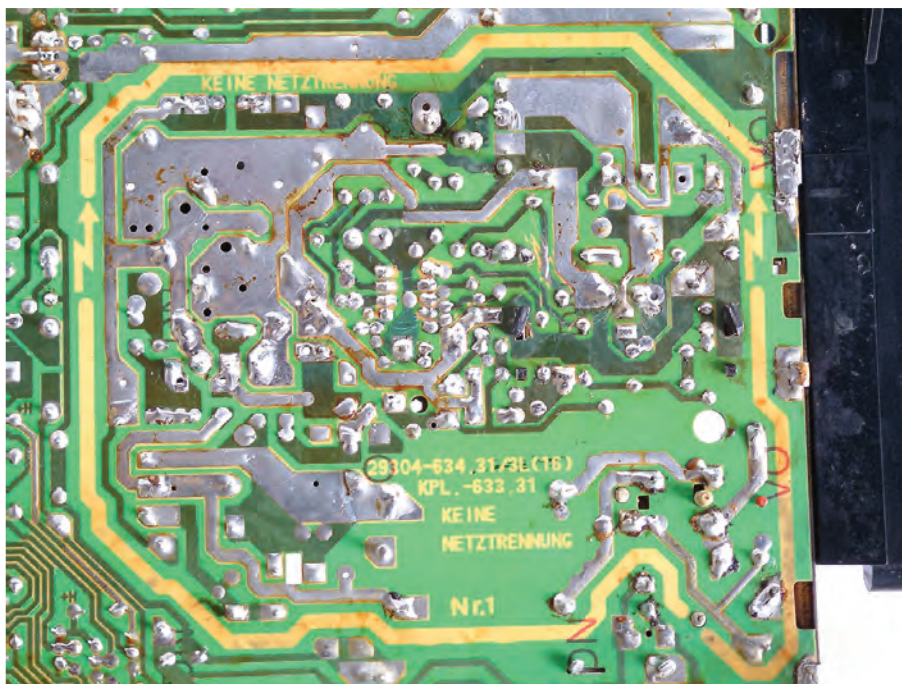
برای آشنایی با فلوجارت عیب‌یابی، در ادامه به بررسی عیب منبع تغذیه تلویزیون CUC می‌پردازیم و در نهایت فلوجارت عیب‌یابی آن را رسم می‌کنیم.

۲-۳- بررسی شاسی منبع تغذیه

شکل ۲-۴ قطعات منبع تغذیه را روی شاسی تلویزیون نشان می‌دهد. طرح مدار چاپی منبع تغذیه مطابق شکل ۲-۵ است.



شکل ۲-۴- قطعات منبع تغذیه



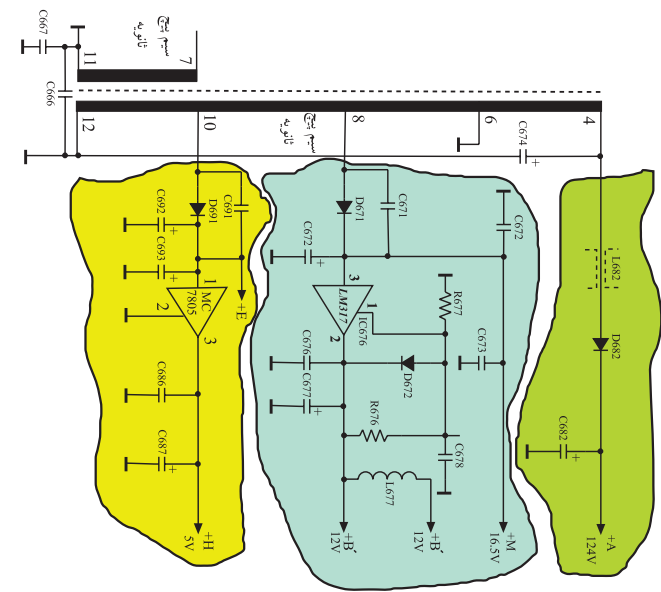
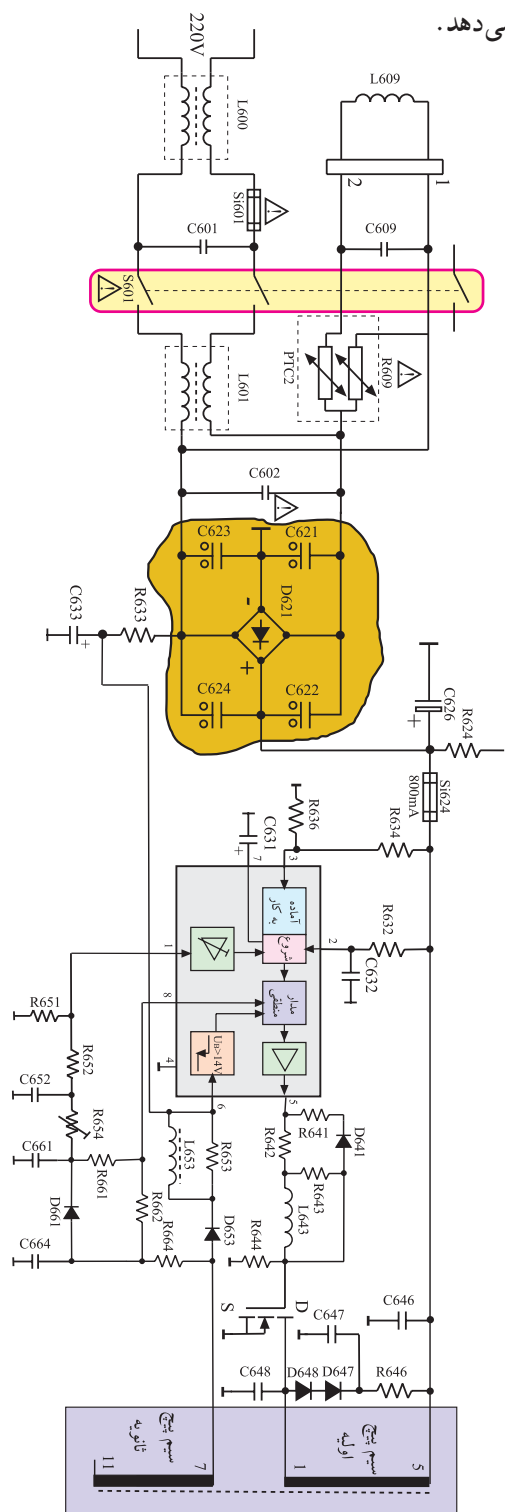
شکل ۲-۵- طرح مدار چاپی منبع تغذیه

شاسی ایزوله بخشی از برد مدار چاپی است که بعد از ثانویه ترانسفورماتور تغذیه قرار دارد.

در شکل ۶-۲ نیز مدار کامل منبع تغذیه رسم شده است. برای بررسی، مدار منبع تغذیه را به دو بخش کلی به شرح زیر تقسیم بندی می کنیم.

الف - بخش شاسی غیر ایزوله که قبل از ترانسفورماتور تغذیه، قرار دارد.

ب - بخش شاسی ایزوله که از ثانویه ترانسفورماتور به بعد را تشکیل می دهد.



شاسی غیر ایزوله بخشی از شاسی است که برق ۲۲۰ ولت به آن اتصال دارد. این بخش قبل از ترانسفورماتور تغذیه قرار دارد.

شکل ۶-۲ - مدار کامل منبع تغذیه

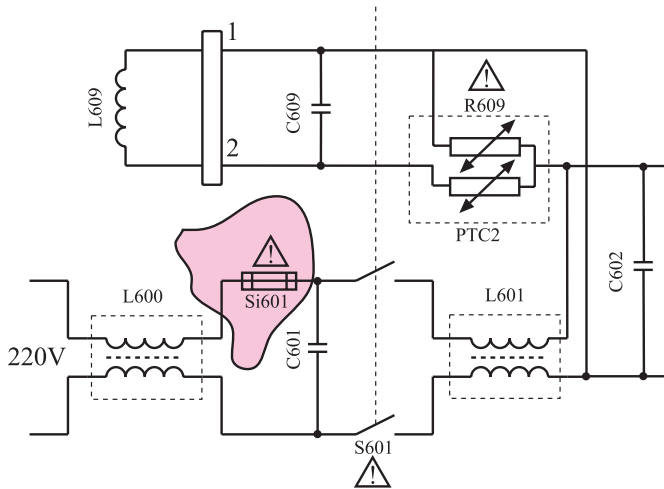
۴-۲- معایب مربوط به شناسی غیر ایزوله

۴-۲-۱- عدم وجود ولتاژ در خروجی منبع تغذیه

○ سوختن فیوز $SI601$: در صورتی که خروجی منبع تغذیه، ولتاژ نداشته باشد، ابتدا از وجود برق در پریز و سالم بودن سیم رابط برق اطمینان حاصل کنید. سپس فیوز $SI601$ را کنترل کنید. شکل ۲-۷ فیوز $SI601$ را در نقشه‌ی مدار منبع تغذیه نشان می‌دهد. در صورت سوختن فیوز $SI601$ ممکن است پل دیود $D621$ یا خازن $C601$ یا خازن صافی $C626$ معیوب و اتصال کوتاه شده باشد.

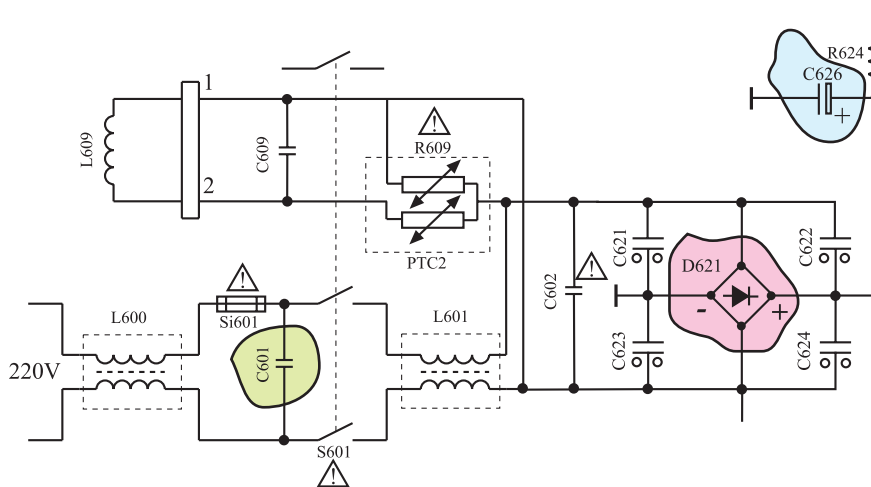
شکل ۲-۸ محل دیود $D621$ و خازن‌های $C601$ و

$C626$ را در نقشه‌ی مدار نشان می‌دهد.



شکل ۲-۷- فیوز $SI601$ که باید کنترل شود.

جریان نامی فیوز $SI601$ ، $2/5$ آمپر و فیوز $SI624$ ، 800 میلی‌آمپر است.



شکل ۲-۸- محل دیود $D621$ و خازن‌های $C601$ و $C626$ در مدار

اتصال کوتاه شدن این قطعات باعث عبور جریان زیاد از

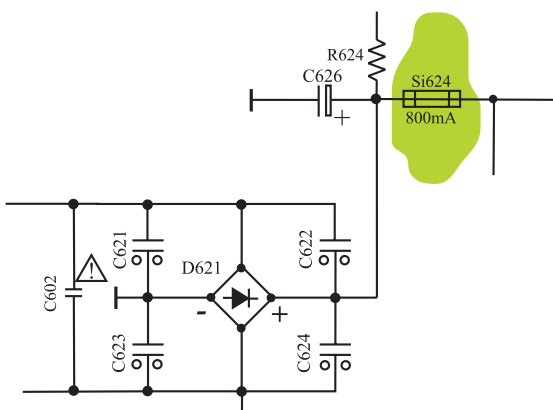
مدار می‌شود و فیوز را می‌سوزاند.

○ سوختن فیوز $SI624$: اگر فیوز $SI624$ سوخته باشد

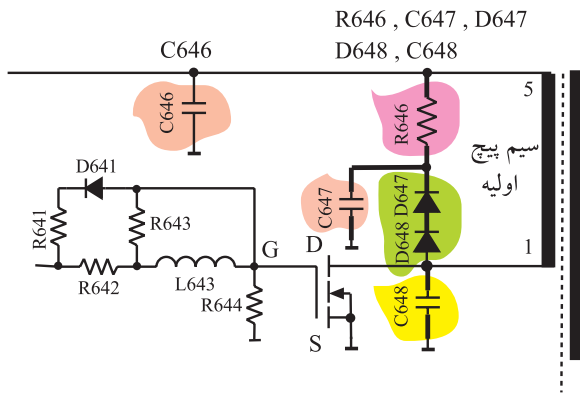
ممکن است یکی از المان‌های موجود در مدار بعد از فیوز معیوب یا اتصال کوتاه شده باشد. این عیب سبب عبور جریان زیاد از فیوز می‌شود و آن را می‌سوزاند.

شکل ۲-۹ محل فیوز $SI624$ را در نقشه‌ی مدار نشان

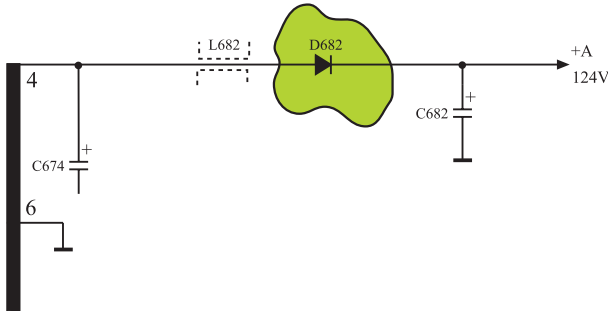
می‌دهد.



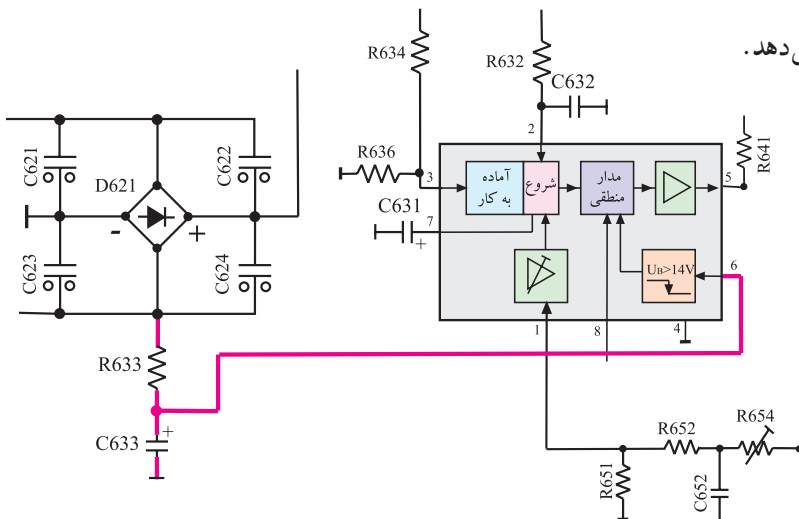
شکل ۲-۹- محل فیوز $SI624$ در نقشه



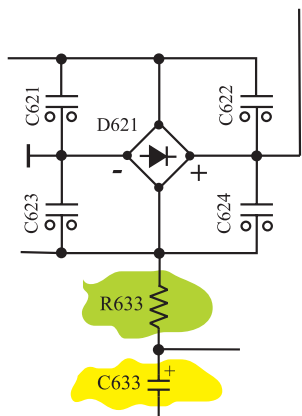
شکل ۱-۲- قطعاتی که باید مورد بررسی قرار گیرند.



شکل ۱۱-۲- محل دیود D682 در نقشه



شکل ۱۲-۲- مسیر تهیه ولتاژ راه انداز



شکل ۱۳-۲- جای مقاومت R633 و خازن C633

قطعات معیوب احتمالی در این حالت عبارتند از:

● سوختن ترانزیستور سوئیچ (T644): اگر این

ترانزیستور بسوزد معمولاً درین - سورس آن اتصال کوتاه می شود. در این حالت ممکن است خازن C646 اتصال کوتاه شده باشد. همچنین امکان دارد یکی از قطعات D647, D648, R646, C647, C648 که در هنگام قطع ترانزیستور T644 عمل می کنند، معیوب شده باشد. شکل ۱-۲ جای این قطعات را در نقشه ی مدار منبع تغذیه نشان می دهد.

اتصال کوتاه شدن دیود D682 در بخش ثانویه ی ترانسفورماتور نیز می تواند سبب جریان کشیدن و سوختن ترانزیستور T644 شود. شکل ۱۱-۲ دیود D682 را در نقشه نشان می دهد.
۲-۴-۲- فیوزها سالم هستند و ولتاژهای تغذیه وجود ندارد.

● اگر فیوزها سالم باشند باید به بررسی ولتاژ راه انداز

آی سی ۶۳۱ یا ولتاژ پایه ی ۶ آی سی بردازید.

شکل ۱۲-۲ مسیر تهیه ولتاژ راه انداز را نشان می دهد.

● ممکن است ولتاژ راه انداز کمتر از ۹ ولت باشد، در

این صورت مدار منبع تغذیه راه اندازی نمی شود.

علت کم بودن ولتاژ راه انداز تغذیه، معیوب بودن مقاومت

R633 یا خازن C633 است.

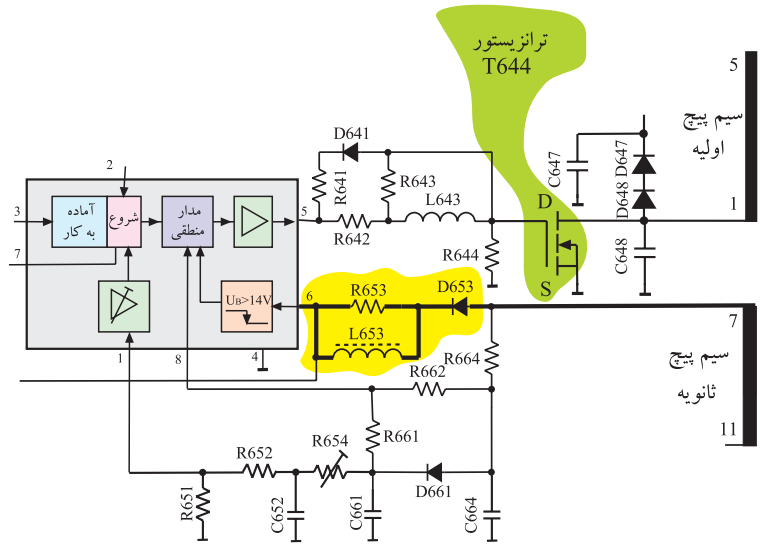
شکل ۱۳-۲ محل مقاومت R633 و خازن C633 را

نشان می دهد. افزایش مقاومت R633 سبب افزایش افت ولتاژ

در دو سر آن می شود و ولتاژ راه انداز را کاهش می دهد.

ولتاژ راه انداز آی سی ۶۳۱ از دو سر خازن صافی C۶۳۳ تهیه و به پایه ۶ آی سی اعمال می شود.

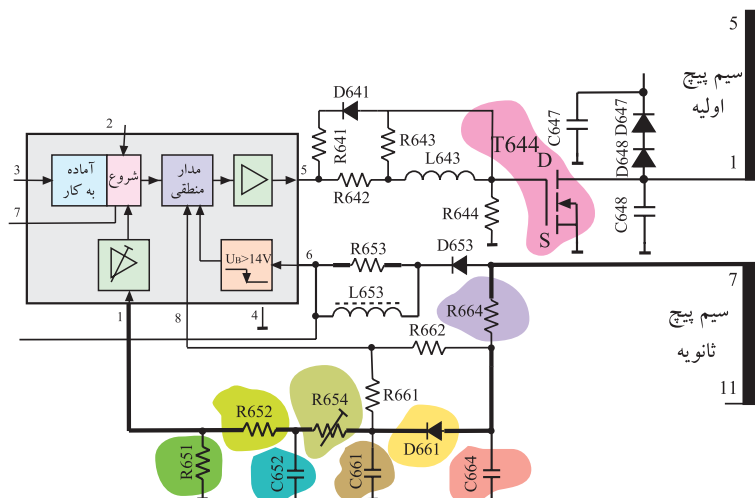
● اگر ولتاژ راه انداز روی پایه ۶ آی سی ۶۳۱ تقریباً برابر با ۹ ولت باشد، باید مسیر تهیهی ولتاژ تغذیهی دائم آی سی بررسی شود. در این حالت لازم است دیود D۶۵۳، سیم پیچ L۶۵۳ یا ترانزیستور سوئیچ T۶۴۴ مورد آزمایش قرار گیرد. زیرا اگر ترانزیستور T۶۴۴ یا دیود D۶۵۳ قطع باشد، تغذیهی دائم آی سی برقرار نمی شود و مدار منبع تغذیه کار نمی کند. شکل ۱۴-۲ مسیر تهیهی ولتاژ تغذیهی دائم آی سی را نشان می دهد.



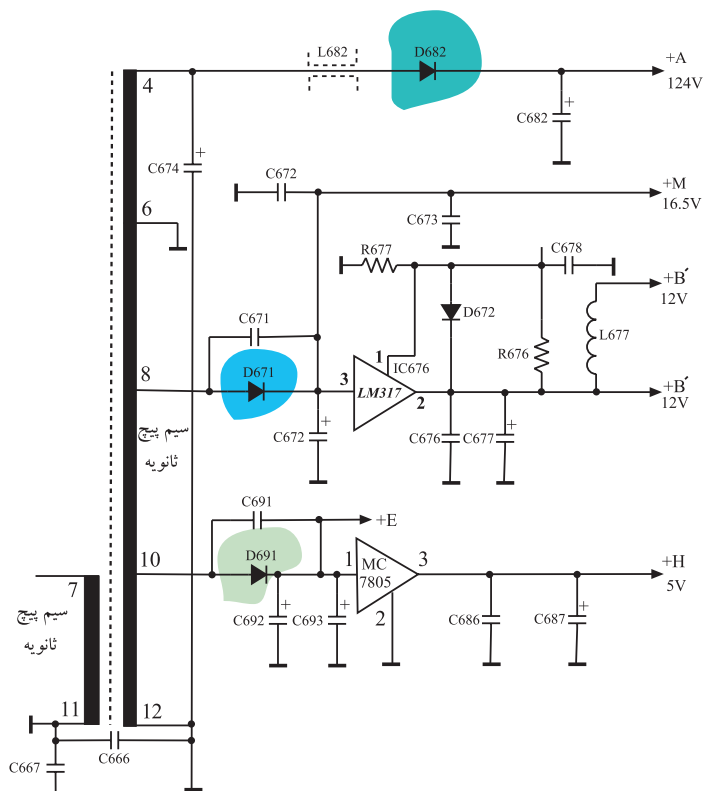
شکل ۱۴-۲- مسیر تهیه ولتاژ تغذیه دائم

تغذیه دایم آی سی ۶۳۱ از سرهای ۷ و ۱۱ ترانسفورماتور تغذیه فراهم و به پایه ۶ آی سی اعمال می شود.

● اگر ولتاژ راه انداز روی پایه ۶ آی سی از ۱۲+ ولت بیشتر باشد و در محدودهی بالای ۱۲ ولت تغییر کند، لازم است دیود D۶۶۱ و مقاومت R۶۶۴ و R۶۵۲ و پتانسیومتر R۶۵۴ و مقاومت R۶۵۱ و خازنهای C۶۶۴، C۶۶۱ و C۶۵۲ آزمایش شوند. شکل ۱۵-۲ قطعاتی را که باید مورد آزمایش قرار گیرند نشان می دهد.

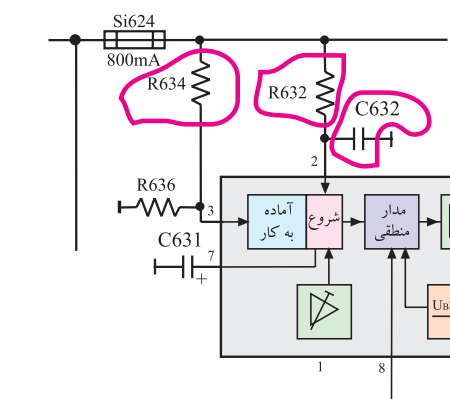


شکل ۱۵-۲- قطعاتی که باید مورد بررسی قرار گیرند.

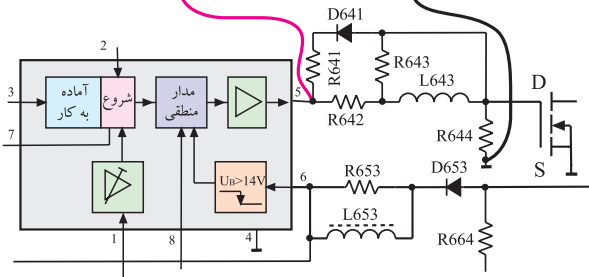
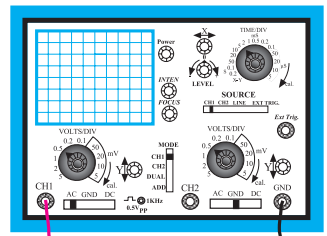


● اگر ولتاژ راه انداز روی پایه ۶ آی سی بین ۵ تا ۱۰ ولت تغییر کند باید قطعاتی که در مسیر تغذیه ی پایه های ۷ و ۱۱ ترانسفورماتور قرار دارند بررسی شوند. در این حالت لازم است صحت کار دیودهای D682, D671, D691 و خازن C632 و مقاومتهای R634 و R632 آزمایش شوند. شکل ۱۶-۲ این قطعات را در نقشه ی مدار تلویزیون نشان می دهد.

دیود یکسوساز D682 با شماره فنی BYW76 از جنس سیلیسیم است. این دیود در بایاس معکوس حداکثر ۶۰۰ ولت را تحمل می کند. دیودهای یکسوساز D671 و D691 با شماره فنی BYW72 نیز از جنس سیلیسیم هستند و حداکثر ۲۰۰ ولت را در بایاس مخالف تحمل می کنند. از هر سه دیود در بایاس موافق حداکثر ۳ آمپر جریان می تواند عبور کند.



شکل ۱۶-۲ قطعات مورد آزمایش در نقشه ی مدار تلویزیون



شکل ۱۷-۲ اتصال اسیلوسکوپ به پایه ی ۵ آی سی

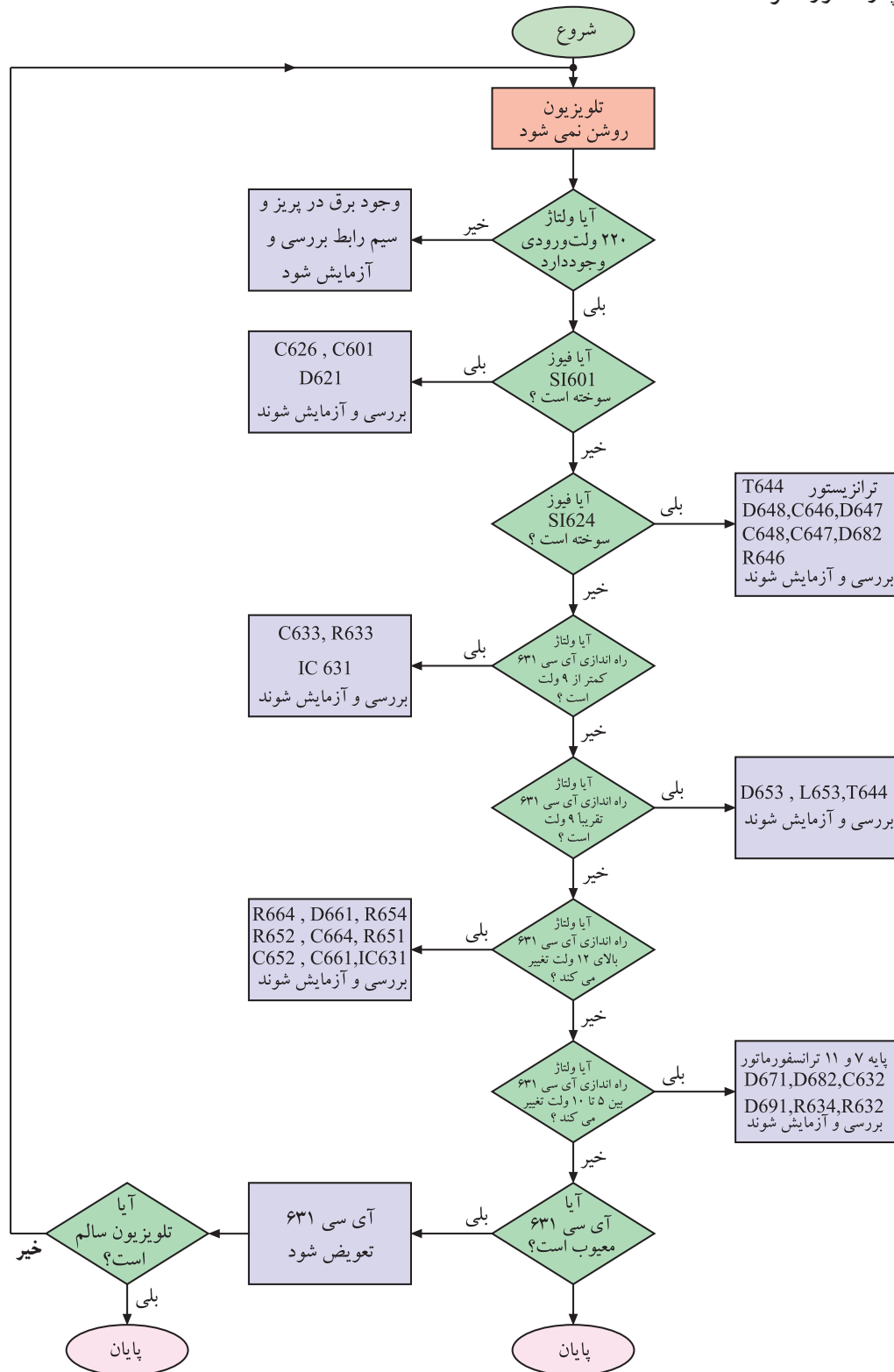
۳-۴-۲- معیوب بودن آی سی ۶۳۱: اگر آی سی ۶۳۱ معیوب باشد در پایه ی شماره ی ۵ پالسی وجود ندارد. برای اطمینان از سالم یا معیوب بودن آی سی پس از اطمینان از سالم بودن ترانزیستور T644 و سایر قطعات در مسیر تغذیه آی سی، با اتصال اسیلوسکوپ به پایه ی شماره ی ۵ آی سی، موج پایه ی ۵ را بررسی می کنیم.

در صورت موجود بودن پالس، آی سی ۶۳۱ سالم است. نبود پالس، دلیل بر معیوب بودن آی سی است.

شکل ۱۷-۲ اتصال اسیلوسکوپ به پایه ی ۵ آی سی را نشان می دهد.

۵-۲- ترسیم فلوجارت عیب‌یابی

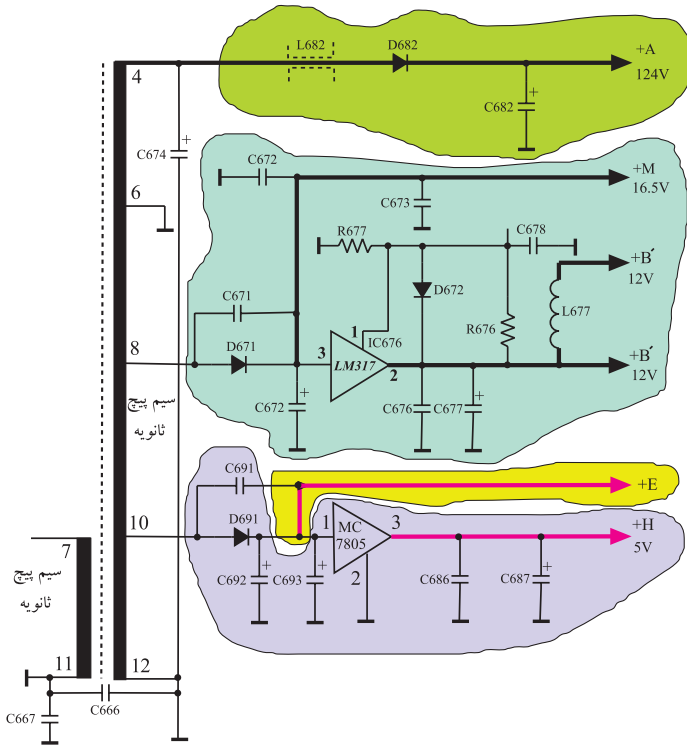
اکنون می‌توانیم با استفاده از مطالب بیان شده در ارتباط با عیب‌یابی منبع تغذیه، فلوجارت عیب‌یابی را رسم کنیم. در شکل ۱۸-۲ فلوجارت مورد نظر آمده است.



شکل ۱۸-۲- فلوجارت عیب‌یابی

۲-۶-۲ معیوب بودن قطعات در بخش ثانویه ی ترانسفورماتور تغذیه

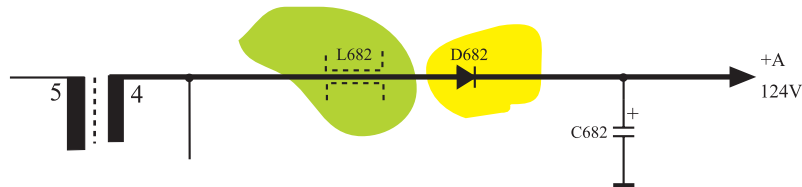
ولتاژهای دریافتی از ثانویه ی ترانسفورماتور شامل ولتاژهای $+A=124V$ و $+M=16.5V$ و $B' = 12V$ و $B' = 12V$ و $+E=8.5V$ و $H=5V$ است. شکل ۱۹-۲ ثانویه ترانسفورماتور و ولتاژهای دریافت شده از آن را نشان می دهد. نبود هریک از این ولتاژها به علت وجود معایبی در قطعه یا قطعات مشخصی است، در این جا به بررسی رابطه بین هر عیب با قطعه ی موردنظر می پردازیم.



شکل ۱۹-۲ ثانویه ترانسفورماتور و ولتاژهای تهیه شده از آن

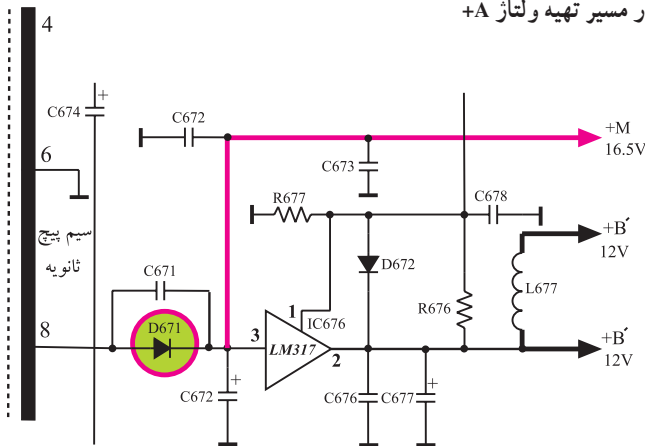
۱-۲-۶-۱ عدم وجود ولتاژ $+A$: عدم وجود ولتاژ $+A$ می تواند ناشی از معیوب بودن $D682$ یا $L682$ باشد. شکل ۲۰-۲ این قطعات را نشان می دهد.

قطع شدن ولتاژ $+A$ موجب از کار افتادن تقویت کننده ی خروجی افقی می شود و چون تغذیه ی بخش خروجی عمودی از افقی تهیه می شود لذا بخش عمودی هم از کار می افتد. در این صورت نور و تصویر نداریم ولی صدا سالم است.



شکل ۲۰-۲ قطعات در مسیر تهیه ولتاژ $+A$

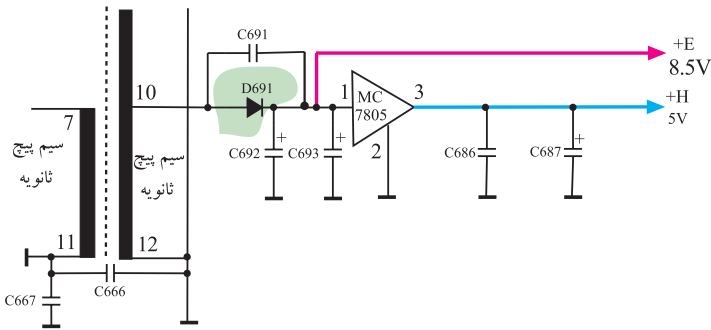
۲-۲-۶-۲ عدم وجود ولتاژ $+M$: در صورت معیوب بودن دیود $D671$ ، ولتاژ $+M$ قطع می شود. عدم وجود ولتاژ $+M$ سبب می شود که ولتاژهای B' و B' نیز وجود نداشته باشد. در این حالت میکروکنترلر کار نمی کند و صدا و تصویر به وجود نمی آید. شکل ۲۱-۲ دیود $D671$ و مدار تهیه ولتاژهای B' و B' را نشان می دهد.



شکل ۲۱-۲ قطعات در مسیر تهیه ولتاژ $+M$

۳-۶-۲- عدم وجود ولتاژ +E: در صورت معیوب

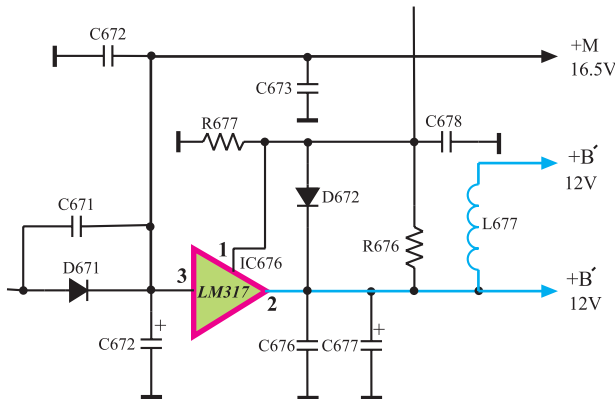
شدن دیود D691 ولتاژ +E وجود نخواهد داشت. با قطع ولتاژ +E ولتاژ +H نیز ساخته نمی‌شود. در این حالت میکروکنترلر و بخش افقی و عمودی از کار می‌افتند و تصویر و نور به وجود نمی‌آید. شکل ۲۲-۲ دیود D691 و مدار تهیه ولتاژ +E و +H را نشان می‌دهد.



شکل ۲۲-۲- مدار تهیه ولتاژ +H

۴-۶-۲- معیوب بودن آی سی ۶۷۶: اگر آی سی

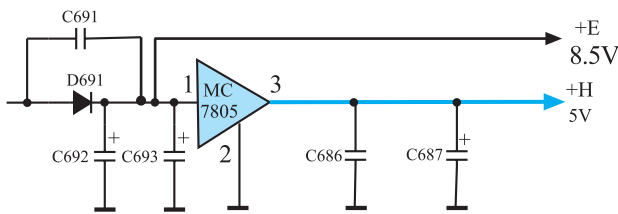
۶۷۶ معیوب باشد ولتاژهای B' و B' تهیه نمی‌شود و تلویزیون در حالت آماده به کار قرار می‌گیرد. شکل ۲۳-۲ نقشه مدار آی سی ۶۷۶ را نشان می‌دهد.



شکل ۲۳-۲- نقشه مدار آی سی ۶۷۶

۵-۶-۲- معیوب بودن آی سی ۶۸۶: اگر آی سی

معیوب باشد، ولتاژ +H تهیه نمی‌شود. در این حالت میکروکنترلر از کار می‌افتد و تلویزیون هیچ دستوری را نمی‌پذیرد. شکل ۲۴-۲ نقشه مدار آی سی ۶۸۶ را نشان می‌دهد.



شکل ۲۴-۲- نقشه مدار آی سی ۶۸۶

۷-۲- کار عملی

۱-۷-۲- هدف کلی: بررسی اثر برخی از معایب منبع

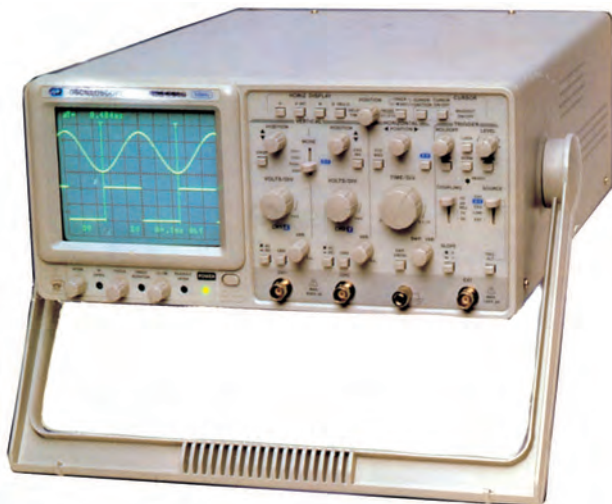
تغذیه روی صوت و تصویر تلویزیون.

۲-۷-۲- خلاصه‌ای از شرح کار عملی: با قطع کردن

پایه‌ی بعضی از قطعات، یا اتصال کوتاه کردن آن‌ها، عیب لازم را در تلویزیون ایجاد می‌کنید و وضعیت صوت و تصویر را مورد بررسی قرار می‌دهید.

۳-۷-۲- وسایل و تجهیزات موردنیاز

یک دستگاه اسیلوسکوپ مشابه شکل ۲۵-۲ یک دستگاه



شکل ۲۵-۲- یک نمونه اسیلوسکوپ

پترن ژنراتور مطابق شکل ۲-۲۶ یک دستگاه



شکل ۲-۲۶- نمونه ای از دستگاه پترن ژنراتور

گسترده تلویزیون رنگی مشابه شکل ۲-۲۷ یک دستگاه



شکل ۲-۲۷- نمونه ای از گسترده تلویزیون رنگی

تلویزیون رنگی یک دستگاه

نقشه ی تلویزیون رنگی یک نسخه

مولتی متر عقربه ای یا دیجیتالی مشابه شکل ۲-۲۸

یک دستگاه

ابزار عمومی کارگاه الکترونیک شامل سیم چین،

دم باریک، هویه، قلع کش و پیچ گوشتی

از هر کدام یک عدد

مواد مصرفی مانند قلع، روغن لحیم، سیم رابط

به مقدار کافی



شکل ۲-۲۸- یک نمونه مولتی متر

۴-۷-۲- دستوره‌های حفاظت و ایمنی

▲ چون ممکن است قرار دادن هویه روی مس شاسی تلویزیون و تکرار این عمل سبب از بین رفتن مس فیبر مدار چاپی شود، توصیه می‌شود در صورت امکان آزمایش‌ها و عیب‌گذاری‌ها را روی گسترده‌ی تلویزیون رنگی اجرا کنید.

▲ اگر گسترده‌ی تلویزیون رنگی در اختیار ندارید جهت ایجاد عیب، از روش‌های دیگر از قبیل قطع کردن پایه بلند المان‌ها یا قطع جامپر در مسیر استفاده کنید و پس از مشاهده‌ی عیب و انجام آزمایش‌های خواسته شده، محل قطع شده‌ی پایه را مجدداً به هم لحیم کنید (شکل ۲-۲۹).

▲ چنانچه قطع کردن پایه‌ی قطعه امکان‌پذیر نباشد، حتماً با قلع‌کش و هویه مناسب، پایه‌ی قطعه را از روی مس فیبر مدارچاپی جدا کنید. اجرای این عمل باید به دقت و با سرعت انجام گیرد تا مس فیبر مدارچاپی آسیب نبیند.

▲ پس از اتمام آزمایش، قطعه یا قطعات جدا شده از مدار را مجدداً لحیم‌کاری کنید (شکل ۲-۳۰).

▲ برای لحیم‌کاری قطعات باید از هویه با وات مناسب استفاده کنید. جدول ۱-۲ هویه با وات مناسب را برای لحیم‌کاری قطعات مختلف نشان می‌دهد.



شکل ۲-۲۹- قطع کردن پایه بلند المان‌ها برای ایجاد عیب

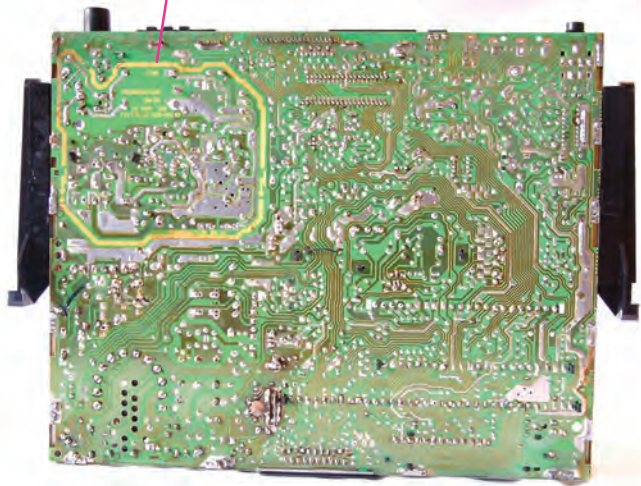


شکل ۲-۳۰- لحیم‌کاری مجدد پایه قطع شده قطعه پس از اتمام کار

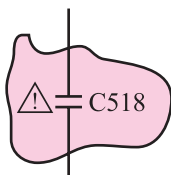
جدول ۱-۲- جدول انتخاب هویه قلمی با وات مناسب برای لحیم‌کاری قطعات مختلف

موارد کاربرد	وات بسیار مناسب	وات مناسب	وات نامناسب
آی‌سی	۲۰W	۳۰W	۴۰W - ۶۰W - ۸۰W - ۱۰۰W
برد مدار چاپی	۲۰W - ۳۰W	۴۰W	۶۰W - ۸۰W - ۱۰۰W
ترانزیستور	۲۰W - ۳۰W - ۴۰W	۶۰W	۸۰W - ۱۰۰W
خازن - مقاومت	۲۰W - ۳۰W - ۴۰W	۶۰W	۸۰W - ۱۰۰W
ترمینال‌ها و کلیدها	۳۰W - ۴۰W - ۶۰W	۸۰W - ۱۰۰W	-
اتصالات برقی	۴۰W - ۶۰W - ۸۰W	۳۰W - ۱۰۰W	-
سیم‌های سربی	۳۰W - ۴۰W - ۶۰W	۲۰W - ۸۰W - ۱۰۰W	-
کابل کواکسیال	۸۰W - ۱۰۰W	-	-
محفظه‌های فلزی	۱۰۰W	۸۰W	-

ناحیه‌ای که
برق ۲۲۰ ولت
وجود دارد



شکل ۲-۳۱- برد مدار چاپی تلویزیون



شکل ۲-۳۲- به قطعات با علامت هشدار توجه شود.

بعد از تعمیر تلویزیون
حداقل یک ساعت آن
را در حالت روشن نگه
دارید.



شکل ۲-۳۳- تلویزیون باید بعد از تعمیر مدتی روشن نگه داشته شود.

▲ پس از دریافت تلویزیون معیوب، ابتدا عیوب ظاهری آن را یادداشت کنید.

▲ برای بررسی معایب یک تلویزیون استفاده از نقشه‌ی مدار تلویزیون و نقشه‌ی مدارچاپی آن ضروری است.

▲ قبل از تعمیر تلویزیون و اتصال دو شاخه‌ی دستگاه به پریز برق لازم است نقاطی از شاسی که با برق ۲۲۰ ولت در ارتباط مستقیم است شناسایی شوند. کار در این نقاط باید با احتیاط و دقت کامل انجام گیرد (شکل ۲-۳۱).

▲ قطعاتی را که در روی نقشه‌ی مدار تلویزیون علامت هشداردهنده دارند شناسایی کنید و هنگام تعویض یا قطع کردن این قطعات دقت لازم را به عمل آورید (شکل ۲-۳۲).

▲ قبل از تشخیص دقیق بلوک و قطعه معیوب هیچ قطعه‌ای را تعویض نکنید.

▲ پس از پیدا کردن یک قطعه معیوب، نباید تصور کرد علت اصلی ایجاد عیب، مربوط به این قطعه معیوب است، زیرا با بررسی و تجزیه و تحلیل ممکن است دریابید که علت احتمالی صدمه رسیدن به آن قطعه معیوب عامل دیگری است. پس از اطمینان به رفع عیب اصلی بپردازید.

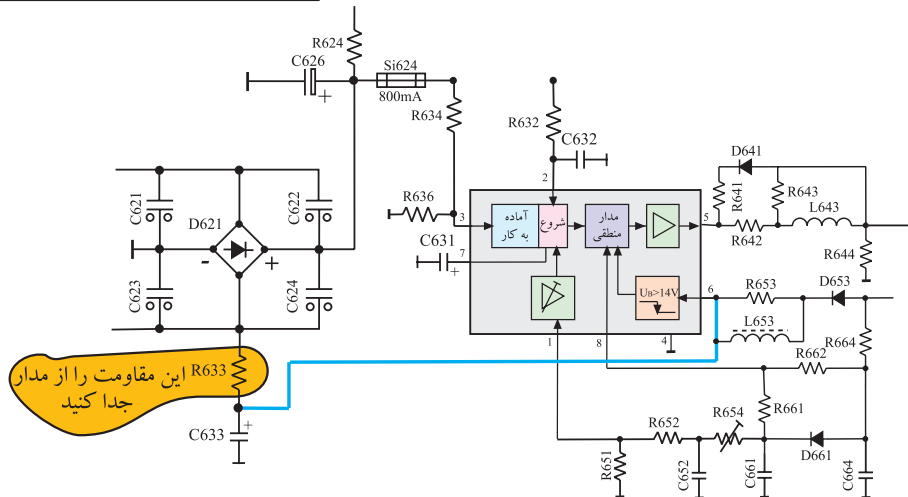
▲ پس از انجام تعمیرات و تنظیم تلویزیون باید از استحکام قطعات و لحیم کاری صحیح اطمینان حاصل کنید. برای این منظور با زدن ضربه‌های ملایم و مناسب به قطعه و دستگاه آن را آزمایش کنید. توجه داشته باشید ضربه‌ی شدید و نامناسب موجب آسیب‌رساندن به دستگاه و قطعه می‌شود.

▲ پس از رفع عیب، تلویزیون را برای مدت چند ساعت متوالی روشن نگه دارید تا از صحت کار دستگاه بعد از گرم شدن و در مدت زمان طولانی اطمینان حاصل کند (شکل ۲-۳۳).

▲ هنگام اجرای کار عملی نکات بیان شده در ردیف ۴-۱ و ۴-۱۲-۴ از بخش اول را حتماً به مورد اجرا بگذارید.

زمان اجرا: ۱ ساعت

نکته مهم: به منظور جلوگیری از خراب شدن شاسی تلویزیون، مریبان می‌توانند قطعاتی که باید پایه آن‌ها از برد مدار چاپی جدا شود را روی سوکت مناسب روی شاسی نصب کنند تا در خلال آزمایش به برد مدار چاپی آسیب نرسد.

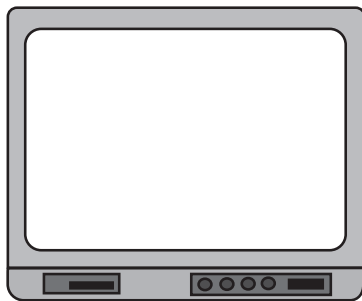


شکل ۲-۳۴- جای مقاومت R۶۳۳ در مدار تغذیه

۵-۷-۲- مراحل اجرای کار عملی شماره ۱- عدم وجود ولتاژ راه اندازی برای آی سی منبع تغذیه
 ● قبل از اتصال سیم دو شاخه‌ی تلویزیون به پریز برق، یک پایه‌ی مقاومت R۶۳۳ را از مدار جدا کنید. شکل ۲-۳۴- مقاومت R۶۳۳ را نشان می‌دهد.

این مقاومت را از مدار جدا کنید

● دو شاخه‌ی تلویزیون را به پریز برق اتصال دهید و آن را روشن کنید.
 ● وضعیت صدا و تصویر تلویزیون چگونه است؟ وضعیت تصویر را در شکل ۲-۳۵ ترسیم کنید.



شکل ۲-۳۵- وضعیت تصویر

= وضعیت صدا

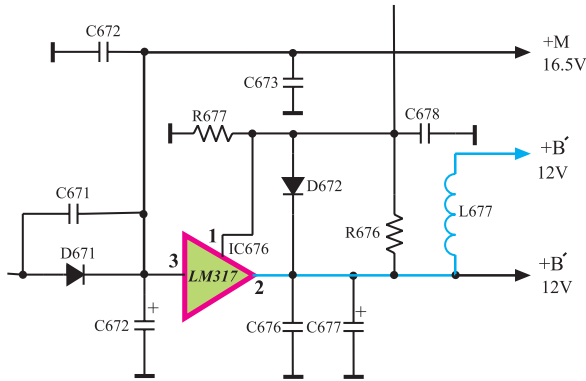
● در صورتی که آی سی ۶۳۱، راه اندازی نشود وضعیت تلویزیون چگونه است؟ شرح دهید.
 ● آیا ولتاژهای +A و +H و +B و +M و +E وجود دارد؟

+A =	ولت
+B =	ولت
+H =	ولت
+M =	ولت
+E =	ولت

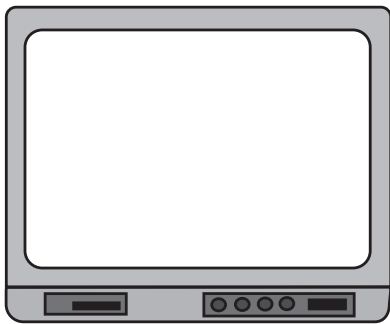
● تلویزیون را خاموش کنید.
 ● مقاومت R۶۳۳ را مجدداً اتصال دهید.
 ● دستگاه را آزمایش کنید.

توضیح:

زمان اجرا: ۱ ساعت



شکل ۳۶-۲- آی سی ۶۷۶ در نقشه‌ی مدار تلویزیون

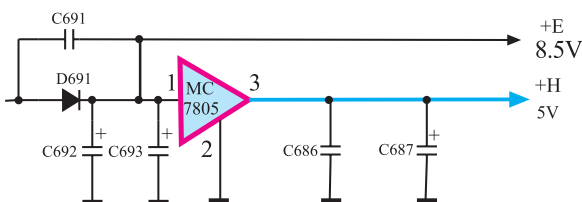


شکل ۳۷-۲- وضعیت تصویر

پاسخ:

پاسخ:

زمان اجرا: ۱ ساعت



شکل ۳۸-۲- آی سی ۶۸۶ در نقشه‌ی مدار تلویزیون

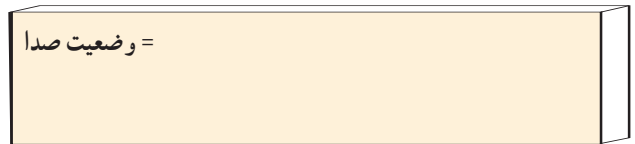
۶-۷-۲- کار عملی شماره ی ۲- معیوب بودن

آی سی ۶۷۶

● برای معیوب جلوه دادن آی سی ۶۷۶ یکی از پایه‌های آن را قطع کنید. شکل ۳۶-۲ آی سی ۶۷۶ را در نقشه‌ی مدار تلویزیون نشان می‌دهد.

● تلویزیون را به برق وصل کرده آن را روشن کنید.

● وضعیت صوت و تصویر تلویزیون را بررسی کنید. وضعیت تصویر را در شکل ۳۷-۲ رسم کنید.



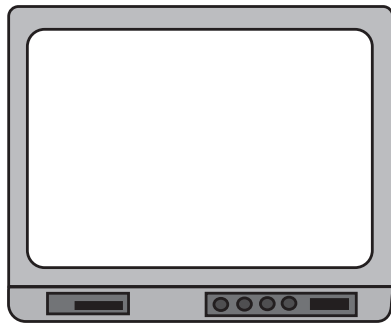
● با معیوب شدن آی سی ۶۷۶ از بخش تغذیه چه ولتاژهایی وجود دارند و چه ولتاژهایی قطع هستند؟ نام ببرید.

- آیا میکروکنترلر فرمانی را اجرا می‌کند؟ شرح دهید.
- تلویزیون را خاموش کنید.
- پایه‌ی قطع شده‌ی آی سی ۶۷۶ را وصل کنید.
- دستگاه را آزمایش کنید.

۷-۷-۲- مراحل اجرای کار عملی شماره‌ی ۳-

معیوب بودن آی سی ۶۸۶

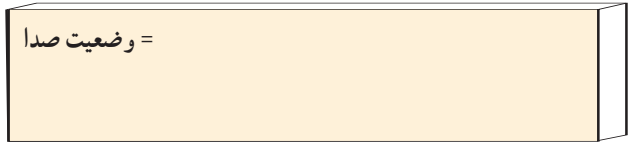
● برای عیب‌گذاری روی آی سی ۶۸۶ یکی از پایه‌های آن را قطع کنید. شکل ۳۸-۲ آی سی ۶۸۶ را در نقشه‌ی مدار تلویزیون نشان می‌دهد.



شکل ۳۹-۳- وضعیت تصویر

● دو شاخه‌ی تلویزیون را به پریز برق اتصال دهید و آن را روشن کنید.

● وضعیت صوت و تصویر تلویزیون را بررسی کنید. وضعیت تصویر را در شکل ۳۹-۲ بکشید.

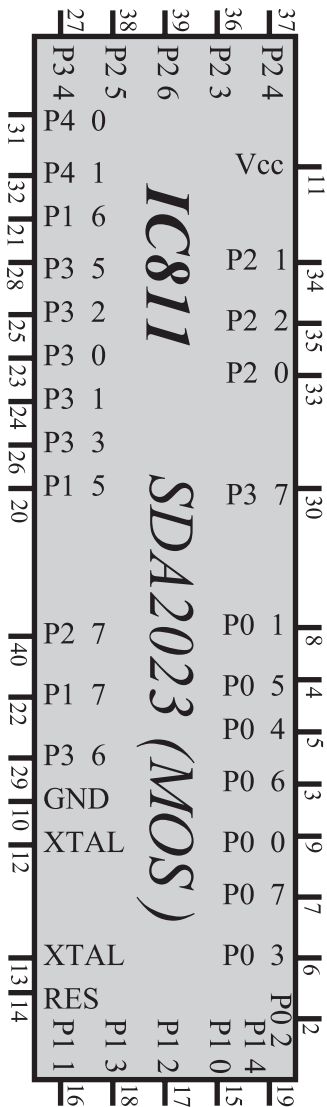


پاسخ:

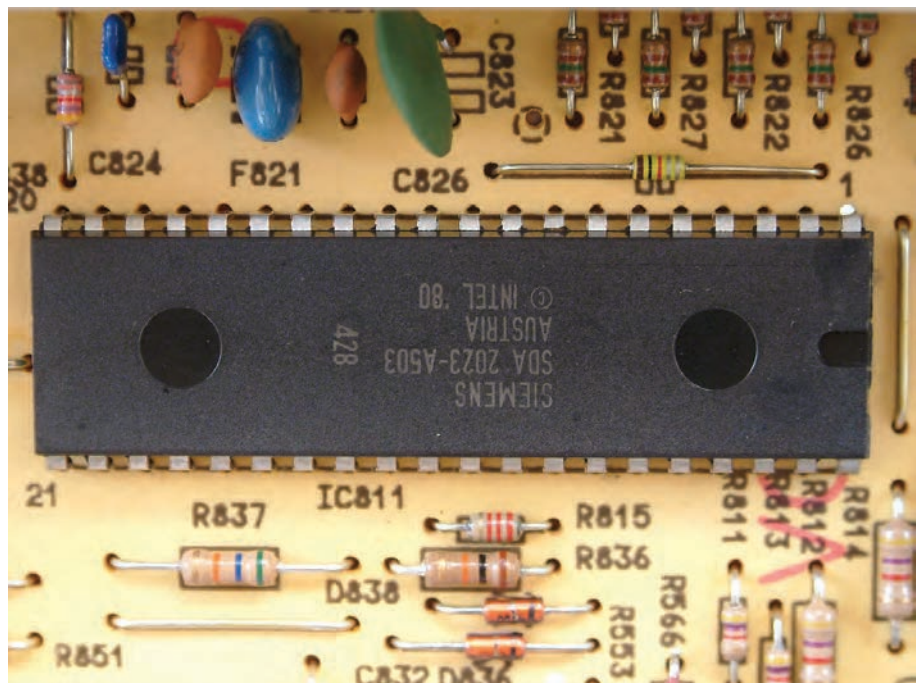
- با معیوب شدن آی سی ۶۸۶ چه ولتاژهایی در بخش تغذیه وجود دارند؟ کدام ولتاژها قطع هستند؟ نام ببرید.
- تلویزیون را خاموش کنید.
- پایه‌ی قطع شده قطعه را وصل کنید.
- دستگاه را آزمایش کنید.

۸-۲- معایب واحد کنترل

۸-۲-۱- شناسایی واحد کنترل: واحد کنترل کلبه‌ی فرمان‌های ارسالی به تلویزیون و نیز دستورهای صادر شده از مدارهای داخل تلویزیون را دریافت می‌کند و پس از پردازش دستورها، آن‌ها را به اجرا درمی‌آورد. شکل ۴-۲ الف و ب آی سی واحد کنترل و پایه‌های آن را نشان می‌دهد.



ج.



الف)

شکل ۴-۲- آی سی میکروکنترلر

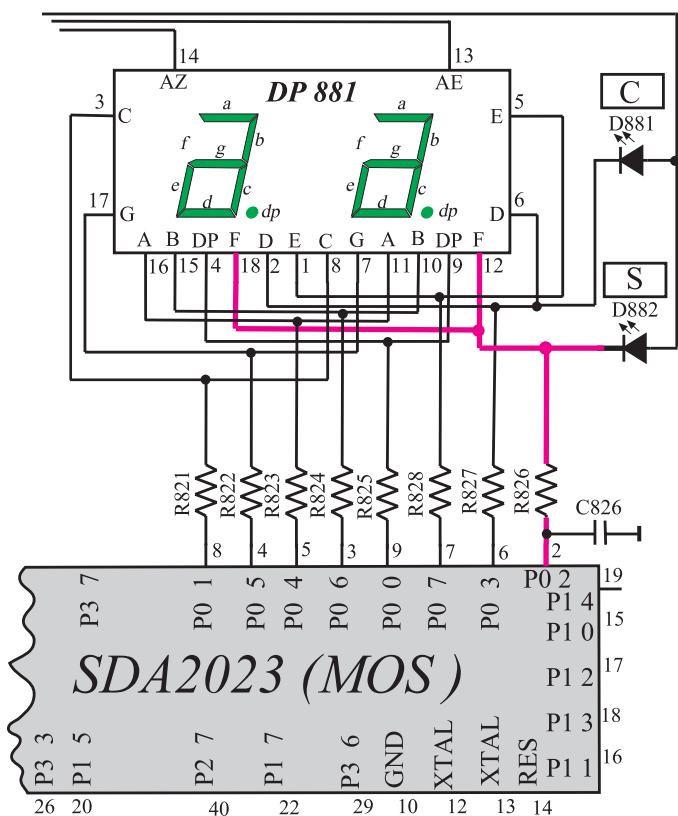
۲-۸-۲ پایه‌های آی‌سی: قطع شدن هر یک از پایه‌های آی‌سی میکروکنترلر و مدارهای جانبی آن معایبی را در تلویزیون به وجود می‌آورد. در ادامه قطع شدن هر یک از پایه‌های آی‌سی میکروکنترلر و عیب به وجود آمده در مدار آن را مورد بررسی قرار می‌دهیم.

پایه ۱: این پایه آی‌سی میکروکنترلر آزاد است و به جایی اتصال ندارد.

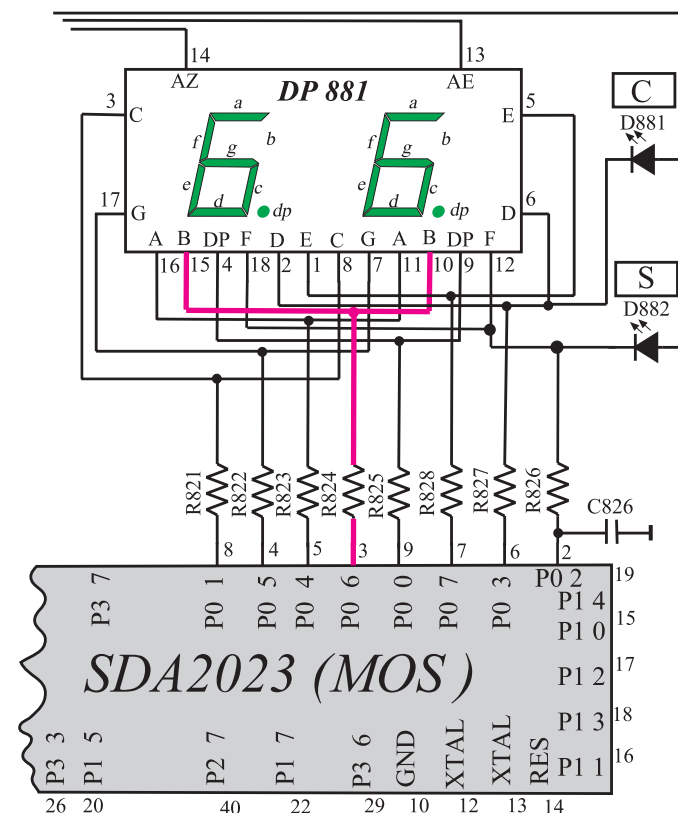
پایه ۲: این پایه آی‌سی میکروکنترلر کاتد دیود D882 و پایه f مربوط به LED های هر رقم واحد نمایش را تغذیه می‌کند. قطع شدن این پایه سبب می‌شود دیود نوردهنده D882 در هنگام نشان دادن کانال‌های مخصوص روشن نشود.

در ضمن LED های پایه f از هر رقم واحد نمایش نیز خاموش بماند. شکل ۲-۴۱، LED های f و دیود نوردهنده D882 را در نقشه مدار نشان می‌دهد.

پایه ۳: پایه ۳، هر یک از دیودهای نور دهنده (b) مربوط به ارقام واحد نمایش را تغذیه می‌کند، لذا قطع شدن پایه ۳ سبب روشن نشدن LED های (b) می‌شود. شکل ۲-۴۲ پایه ۳ آی‌سی میکروکنترلر و LED های (b) را در نقشه مدار نشان می‌دهد.

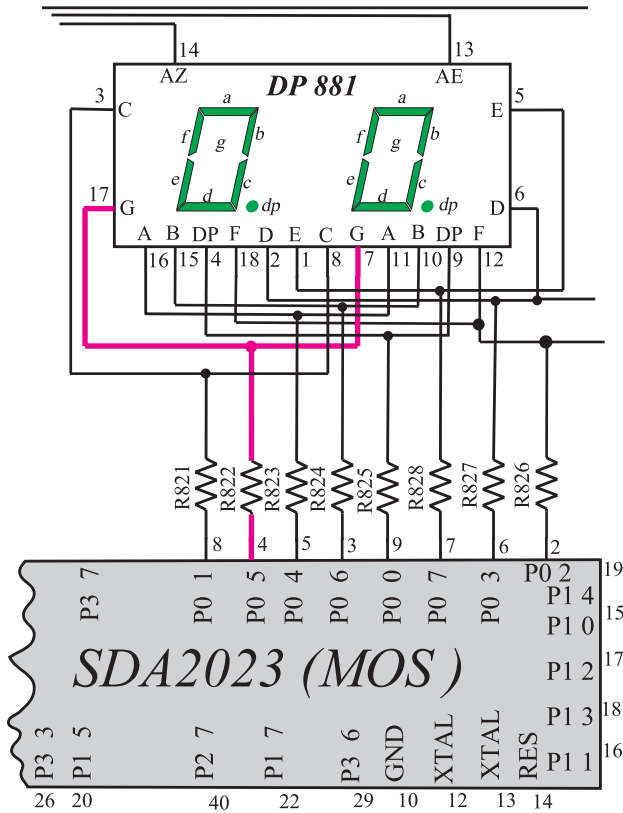


شکل ۲-۴۱- پایه ۲ دیود D882 و LED های f را تغذیه می‌کند.



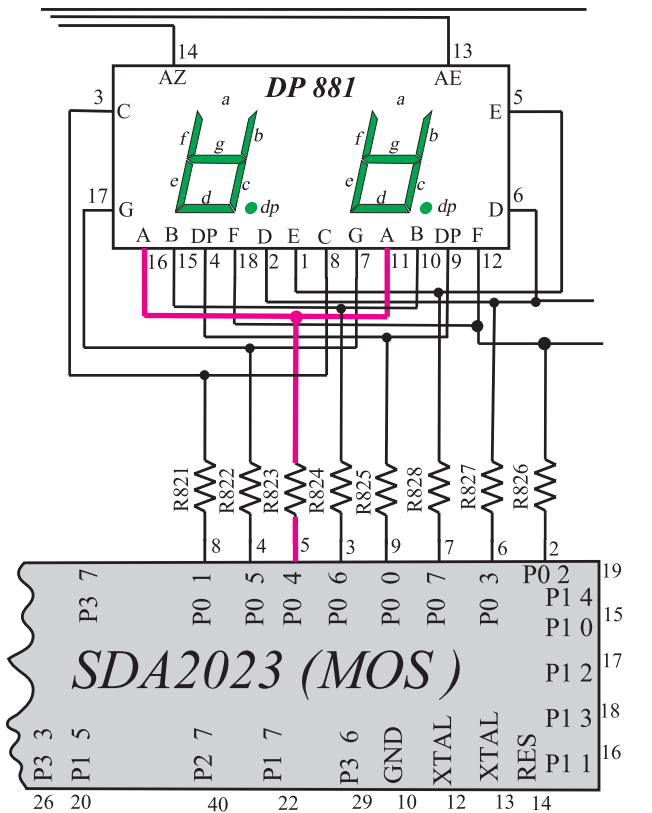
شکل ۲-۴۲- پایه ۳ LED های (b) را تغذیه می‌کند.

پایه ۴: پایه ۴، دیود نوردهنده (g) از اعداد واحد نمایش را تغذیه می کند، لذا قطع شدن پایه ۴ سبب خاموش ماندن LEDهای (g) می شود. شکل ۲-۴۳ پایه ۴ و LEDهای g را نشان می دهد.



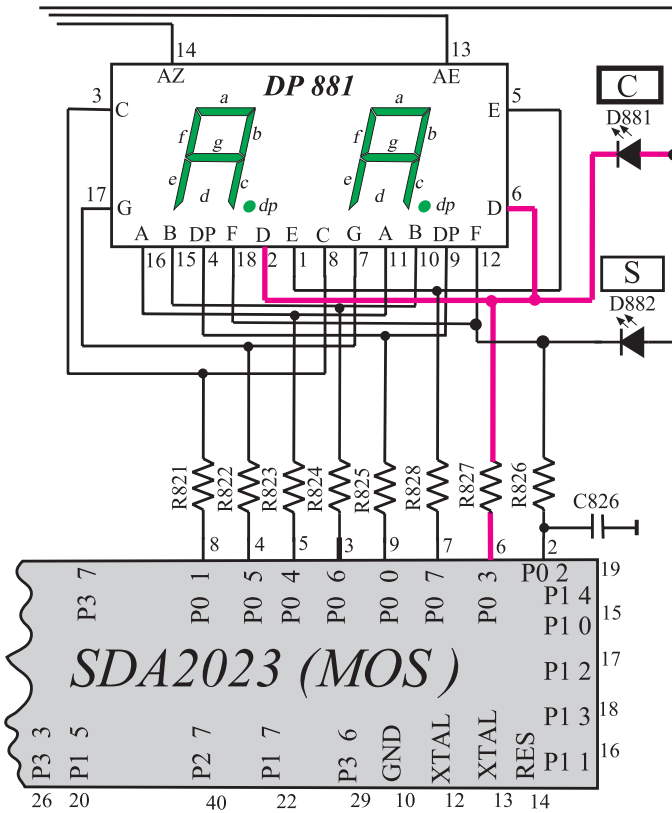
شکل ۲-۴۳- پایه ۴ LEDهای (g) را تغذیه می کند.

پایه ۵: پایه ۵، دیود نوردهنده (a) از اعداد واحد نمایش را تغذیه می کند لذا قطع شدن این پایه سبب روشن نشدن LEDهای (a) می شود. شکل ۲-۴۴ پایه ۵ و LEDهای (a) را نشان می دهد.



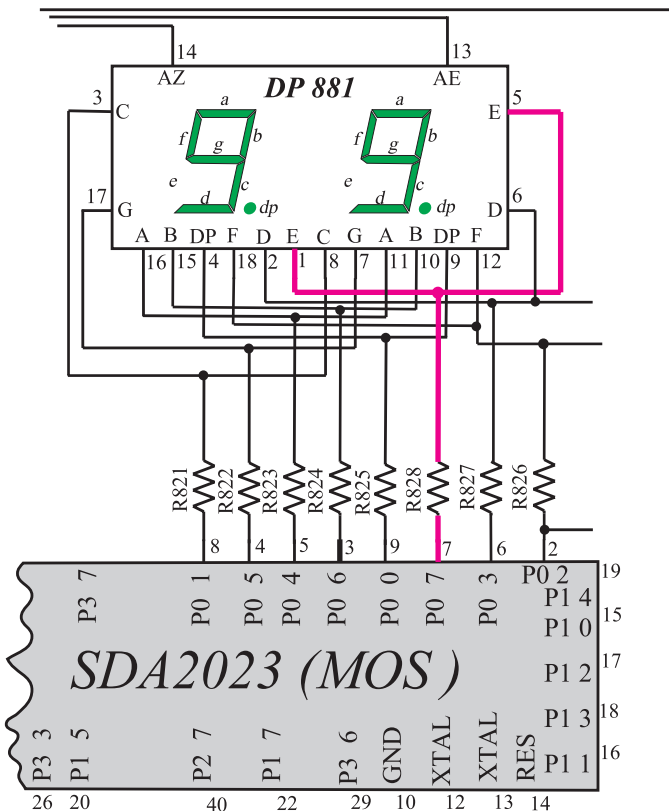
شکل ۲-۴۴- پایه ۵ LEDهای (a) را تغذیه می کند.

پایه ۶: پایه ۶، کاتد دیود نوردهنده D881 که نشان دهنده کانال است را تغذیه می کند. در ضمن این پایه، بایاس هر یک از LED های (d) مربوط به اعداد واحد نمایش را به عهده دارد. قطع این پایه سبب خاموش ماندن دیود نوردهنده D881 و هر یک از LED های (d) از اعداد واحد نمایش می شود. شکل ۲-۴۵ پایه ۶ و LED D881 و LED های (d) را نشان می دهد.



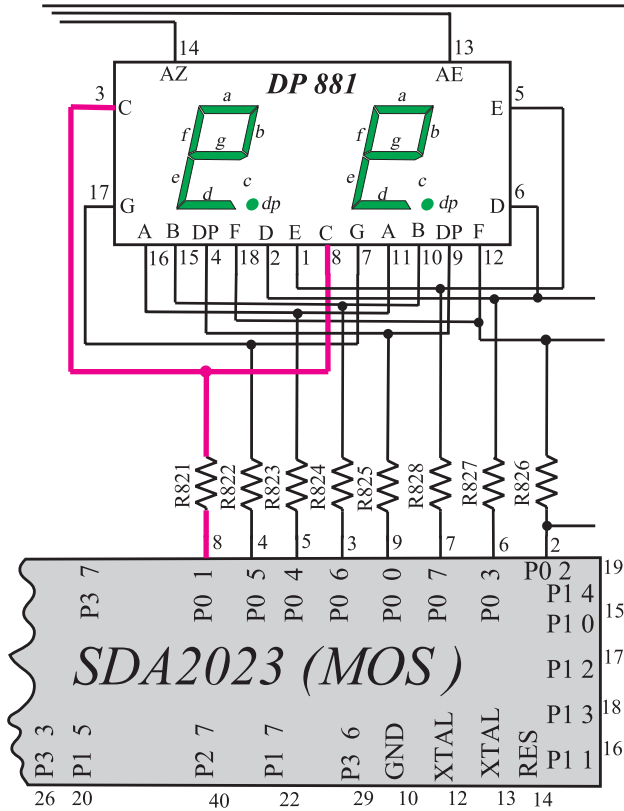
شکل ۲-۴۵- پایه ۶، LED C و LED های «d» را تغذیه می کند.

پایه ۷: پایه ۷، هر یک از LED های (e) از اعداد واحد نمایش را تغذیه می کند. لذا قطع شدن این پایه سبب می شود LED های (e) روشن نشوند. شکل ۲-۴۶ پایه ۷ آی سی میکروکنترلر و LED های (e) را نشان می دهد.



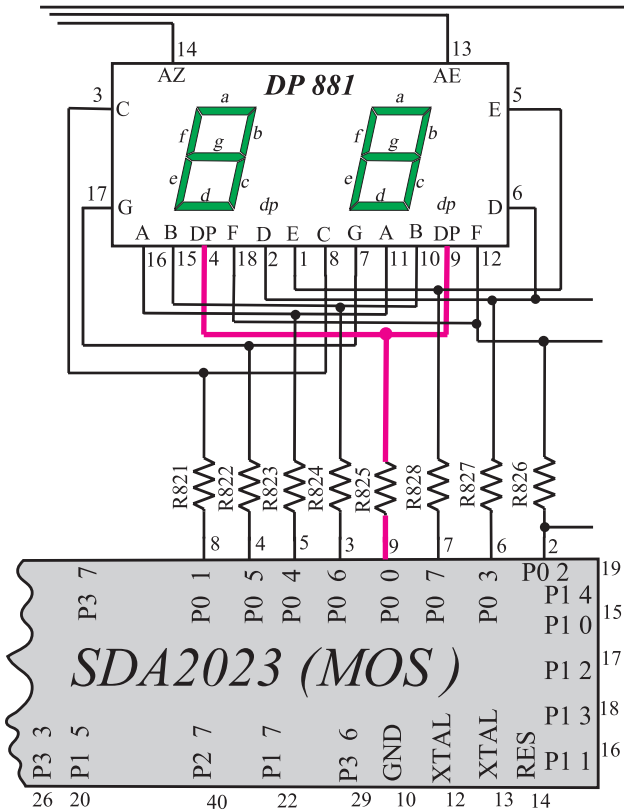
شکل ۲-۴۶- پایه ۷، LED های «e» را تغذیه می کند.

پایه ۸: قطع شدن پایه ۸ سبب می شود هریک از LEDهای (C) واحد نمایش روشن نشوند. شکل ۲-۴۷ پایه ۸ آی سی میکروکنترلر و LEDهای (C) را نشان می دهد.



شکل ۲-۴۷- پایه ۸ LEDهای (c) را تغذیه می کند.

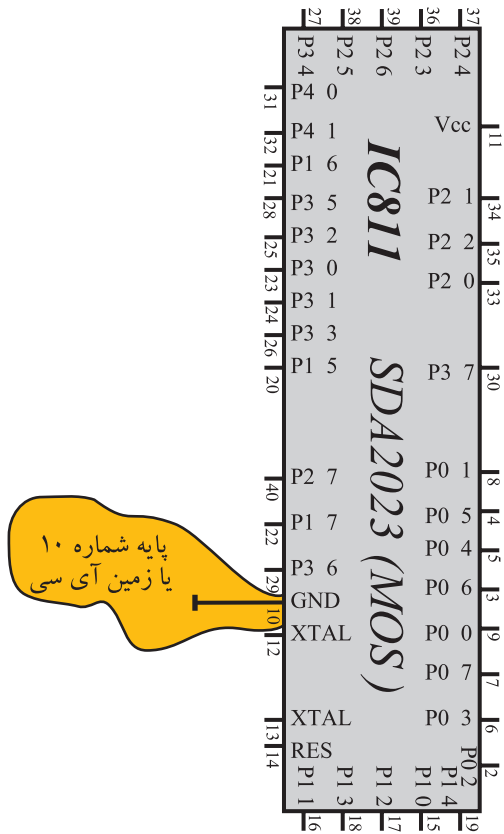
پایه ۹: پایه ۹، LED مربوط به نقطه ۱ هر عدد واحد نمایش را تغذیه می کند. قطع شدن این پایه سبب می شود به هنگام نشان دادن نقطه، دیود نورانی مربوط به نقطه ۱ هر عدد واحد نمایش خاموش بماند. شکل ۲-۴۸ پایه ۹ آی سی میکروکنترلر و دیود نورانی مربوط به نقطه ۱ اعداد واحد نمایش را نشان می دهد.



شکل ۲-۴۸- پایه ۹ نقطه اعداد نمایش را تغذیه می کند.

۱- DP = dot point نقطه ی ممیز

پایه ۱۰: با قطع شدن پایه ۱۰ از مدار، اتصال زمین تغذیه آی سی میکروکنترلر قطع می شود و میکروکنترلر از کار می افتد. شکل ۲-۴۹ پایه ۱۰ آی سی میکروکنترلر را نشان می دهد.



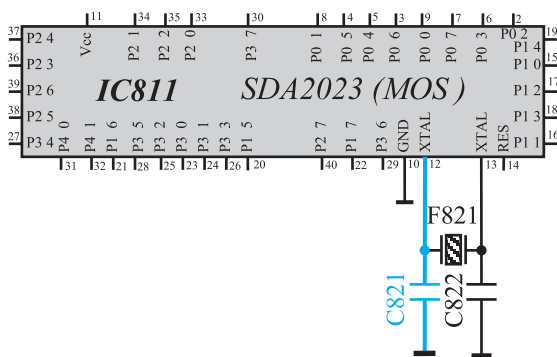
شکل ۲-۴۹- پایه ۱۰، پایه زمین آی سی

پایه ۱۱: پایه ۱۱، تغذیه مثبت آی سی میکروکنترلر است. با قطع شدن این پایه از مدار، میکروکنترلر تغذیه نمی شود و از کار می افتد. میکروکنترلر در این شرایط هیچ فرمانی را دریافت و اجرا نمی کند بنابراین صفحه تصویر کاملاً سیاه باقی می ماند. شکل ۲-۵۰ پایه ۱۱ آی سی میکروکنترلر را نشان می دهد.



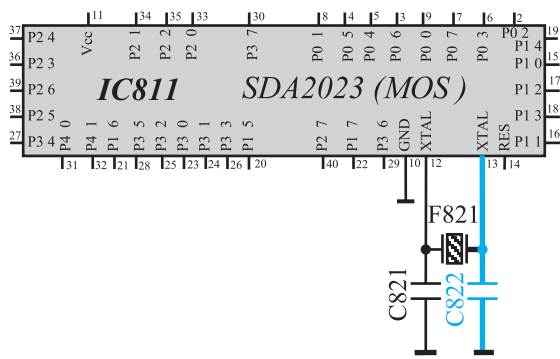
شکل ۲-۵۰- پایه ۱۱ آی سی میکروکنترلر

پایه ۱۲: با قطع پایه ۱۲ از مدار، اتصال کریستال و خازن مرتبط با آن با آی سی میکروکنترلر قطع می شود. در این شرایط آی سی هیچ عمل کنترلی انجام نمی دهد. شکل ۲-۵۱ پایه ۱۲ آی سی میکروکنترلر و قطعات متصل به این پایه را نشان می دهد.



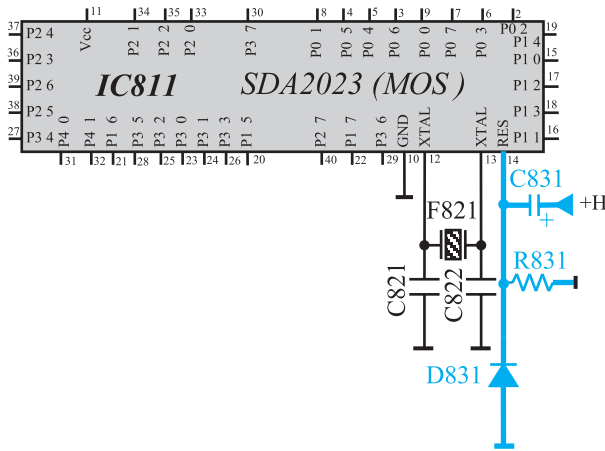
شکل ۲-۵۱- پایه ۱۲ آی سی و قطعات متصل به آن

پایه ۱۳: عملکرد پایه ۱۳ مانند پایه ۱۲ آی سی میکروکنترلر است. با قطع شدن این پایه، آی سی هیچ عمل کنترلی را اجرا نمی کند. شکل ۲-۵۲ پایه ۱۳ آی سی میکروکنترلر و قطعات مرتبط با این پایه را نشان می دهد.



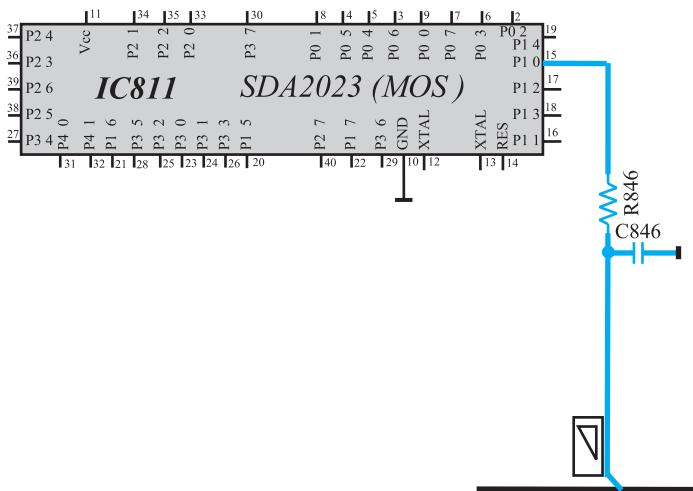
شکل ۲-۵۲- پایه ۱۳ و قطعات متصل به این پایه

پایه ۱۴: پایه ۱۴، پایه ریست آی سی است. قطع شدن این پایه از مدار سبب می شود که پس از روشن کردن تلویزیون، آی سی میکروکنترلر ریست نشود. در این حالت صفحه تصویر سیاه می شود و برنامه ای به اجرا در نمی آید. شکل ۲-۵۳ پایه ۱۴ و قطعات متصل به آن را نشان می دهد.



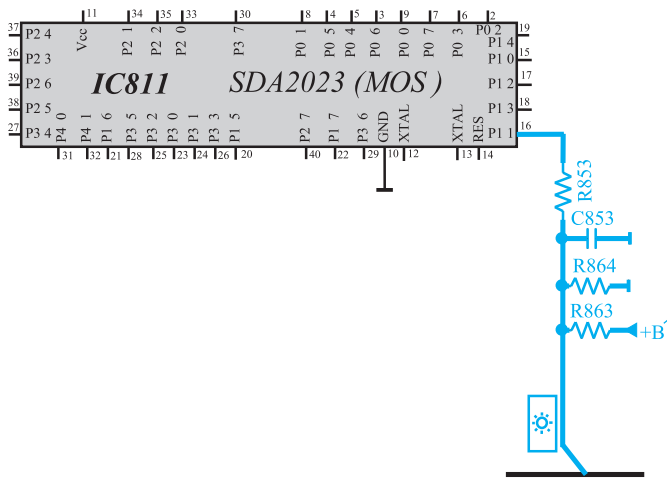
شکل ۲-۵۳- پایه ۱۴ و قطعات متصل به آن

پایه ۱۵: این پایه حجم صدا را کنترل می کند با قطع این پایه از مدار، میزان حجم صدا کنترل نمی شود. شکل ۲-۵۴ پایه ۱۵ و قطعات متصل به آن را نشان می دهد.



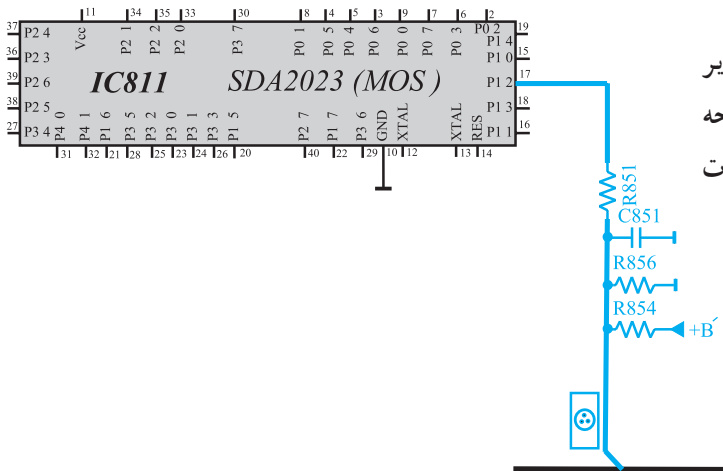
شکل ۲-۵۴- پایه ۱۵ و قطعات متصل به آن

پایه ۱۶: روشنایی صفحه تصویر از طریق پایه ۱۶ کنترل می شود. با قطع کردن این پایه از مدار، روشنایی صفحه قابل کنترل نیست. شکل ۲-۵۵ پایه ۱۶ و قطعات متصل به آن را نشان می دهد.



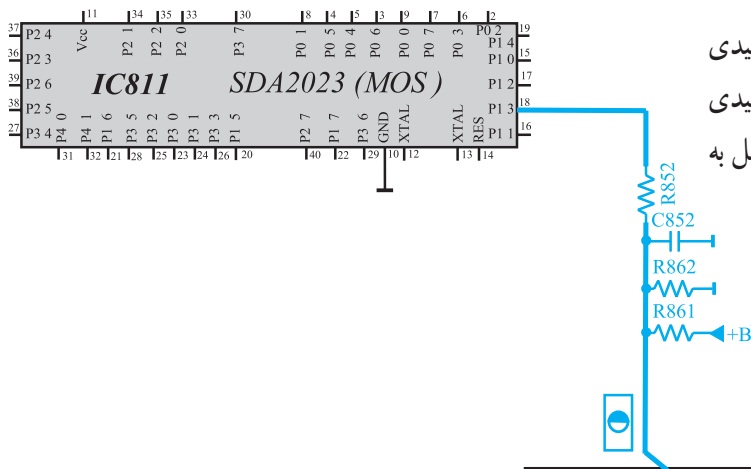
شکل ۲-۵۵- پایه ۱۶ و قطعات متصل به آن

پایه ۱۷: از طریق پایه ۱۷، کنتراست رنگ تصویر کنترل می شود. با قطع این پایه از مدار، رنگ تصویر روی صفحه ثابت می ماند و کنترل نمی شود. شکل ۲-۵۶ پایه ۱۷ و قطعات متصل به آن را نشان می دهد.



شکل ۲-۵۶- پایه ۱۷ و قطعات متصل به آن

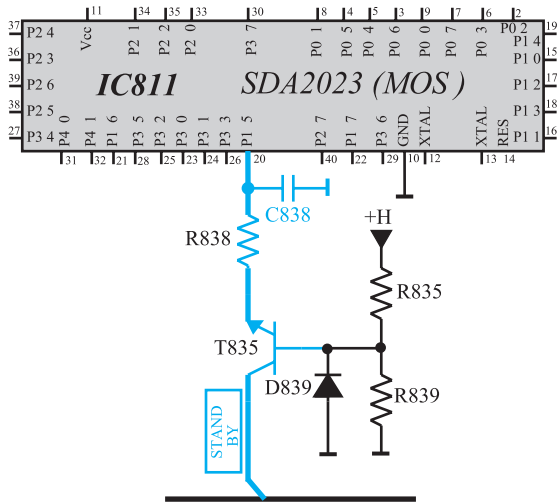
پایه ۱۸: از طریق این پایه، کنتراست سیاهی و سفیدی تصویر کنترل می شود. با قطع این پایه کنتراست سیاهی و سفیدی تصویر تغییر نمی کند. شکل ۲-۵۷ پایه ۱۸ و قطعات متصل به آن را نشان می دهد.



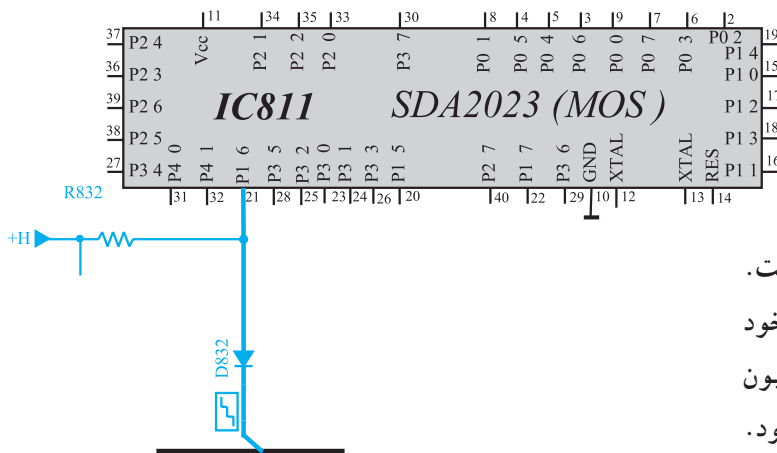
شکل ۲-۵۷- پایه ۱۸ و قطعات متصل به آن

پایه ۱۹: پایه ۱۹، آی سی میکروکنترلر به جایی اتصال ندارد.

پایه ۲۰: در صورتی که تلویزیون در حالت آماده به کار قرار گیرد، از طریق پایه ۲۰، ولتاژ B' و B' تا حدود $1/8$ ولت کاهش می یابند و مدارهایی که از این ولتاژ تغذیه می کنند، از کار افتاده و توان تلف نمی کنند، با قطع پایه ۲۰ از مدار، در هنگامی که تلویزیون در حالت آماده به کار قرار دارد، ولتاژ B' کاهش نیافته و در حدود 12 ولت باقی می ماند و مدارهایی که از این ولتاژ تغذیه می شوند، توان بیهوده تلف می کنند. شکل ۲-۵۸ پایه ۲۰ را در نقشه ی مدار تلویزیون نشان می دهد.

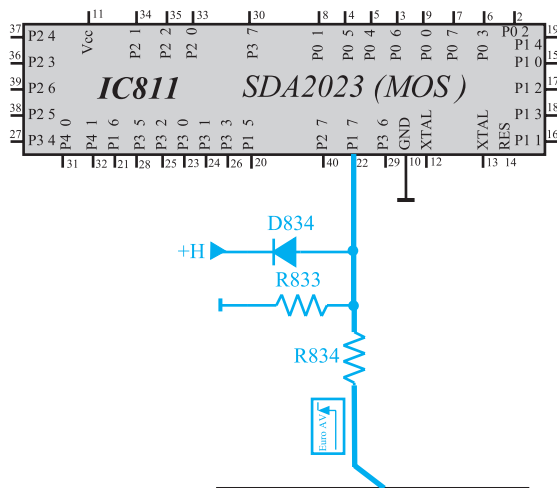


شکل ۲-۵۸- پایه ۲۰ که فرمان آماده به کار را اجرا می کند.



پایه ۲۱: پایه ۲۱، پایه ی دریافت پالس انطباق است. با قطع شدن این پایه از مدار در حالت عادی تلویزیون به کار خود ادامه می دهد ولی در حالت بدون برنامه و برفک که باید تلویزیون بعد از ده دقیقه به حالت آماده به کار برود، این فرمان اجرا نمی شود. شکل ۲-۵۹ پایه ۲۱ آی سی میکروکنترلر را نشان می دهد.

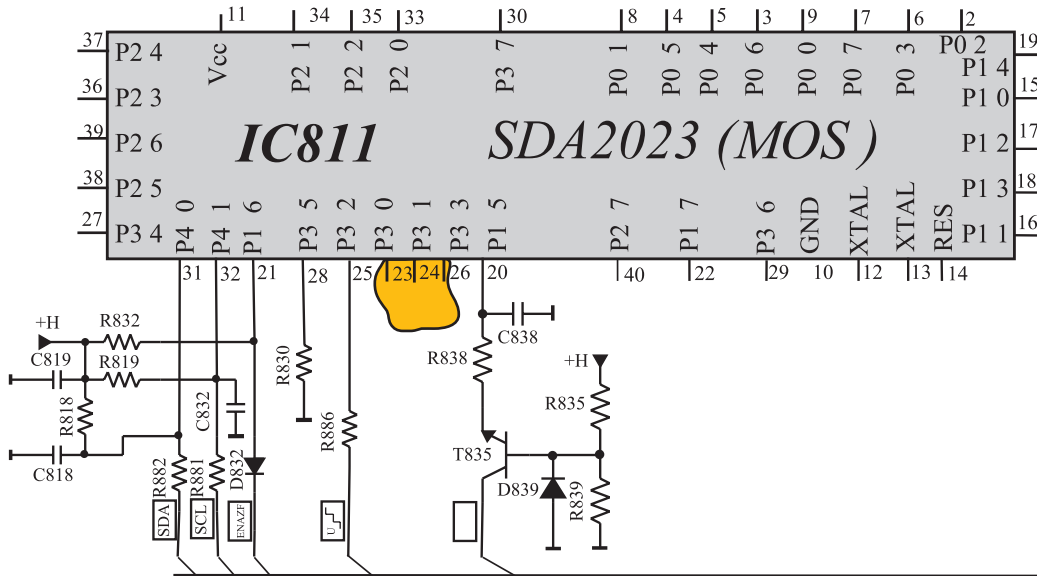
شکل ۲-۵۹- پایه ۲۱



پایه ۲۲: با قطع این پایه از مدار نمی توان تلویزیون را از طریق سوکت اسکارت در وضعیت AV قرار داد. شکل ۲-۶۰ پایه ۲۲ آی سی میکروکنترلر را نشان می دهد.

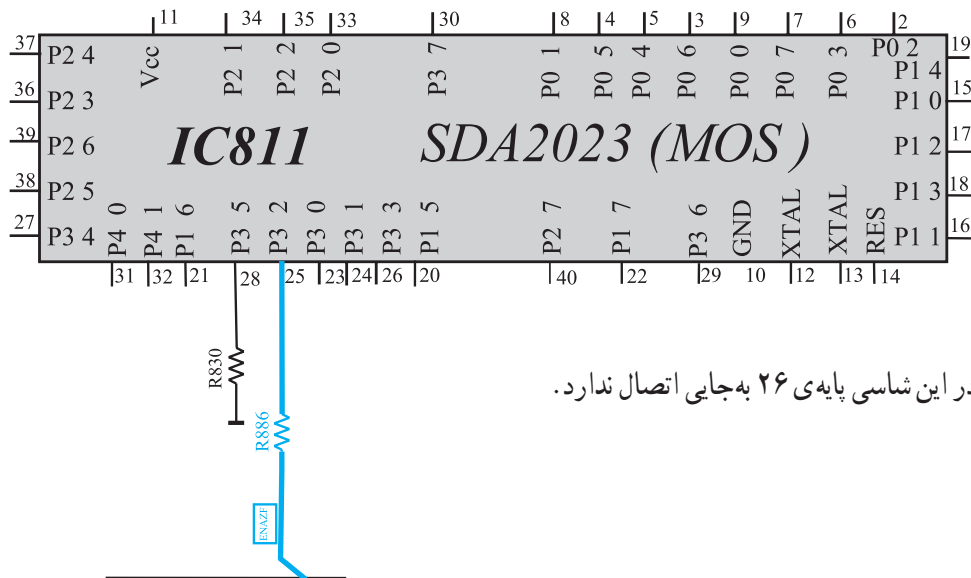
شکل ۲-۶۰- پایه ۲۲

پایه ۲۳: پایه ۲۳ در این شاسی به جایی اتصال ندارد.
 پایه ۲۴: پایه ۲۴ آی سی میکروکنترلر در این شاسی
 به جایی اتصال ندارد. شکل ۲-۶۱ پایه ۲۳ و ۲۴ آی سی
 میکروکنترلر را نشان می دهد.



شکل ۲-۶۱ - پایه ۲۳ و ۲۴ آی سی

پایه ۲۵: پایه ۲۵، پایه فعال کننده IF است، از این
 پایه توسط آی سی میکروکنترلر برای فعال نمودن مدارهای مربوط
 به سیستم NTSC آمریکایی استفاده می شود.
 شکل ۲-۶۲ پایه ۲۵ آی سی میکروکنترلر را نشان
 می دهد.



شکل ۲-۶۲ - پایه ۲۵ آی سی