

پودمان ۲

ساخت قطعات به روش تراشکاری



در دنیای امروز با پیشرفت سریع علم و صنعت، نیاز به سرعت و دقت در کارها طراحی و ساخت دستگاه‌های پیچیده و هوشمندی که هر یک دارای قطعات مختلفی به لحاظ شکل، جنس و ... هستند، امری اجتناب‌ناپذیر است. از این روش‌های متفاوتی هم برای تولید هر نوع از قطعات ابداع شده که طراحان و صنعتگران را به یادگیری این فرایندها ناگزیر ساخته است تا از این رهگذر ایده‌های خویش را عملی سازند. بدیهی است آموزش و یادگیری تمام این روش‌ها و فرایندها برای یک شخص امکان‌پذیر نیست، اما آموزش مهم‌ترین آنها لازم و ضروری است.

واحد یادگیری ۲

شایستگی ساخت قطعات به روش تراشکاری

آیا می‌دانید



- در کارگاه تراشکاری به جز دستگاه تراش چه دستگاه‌ها و وسایل دیگری به کار می‌رود؟
- چرا تراشکاری مهم‌ترین روش ساخت قطعات از طریق براده‌برداری است؟
- چگونه می‌توان از دستگاه تراش به جای دستگاه‌های دیگر مانند ماشین فرز و ماشین مته استفاده نمود؟
- چگونه می‌توان دستگاه تراش را به دستگاهی ایمن تبدیل نمود؟

هدف از این شایستگی عبارتند از:

- ۱- شرح اجزای ماشین تراش مدل TN ۵۰ ساخت تبریز
- ۲- توانایی کنترل سطوح روغن مخازن دستگاه و نحوه پر کردن و تخلیه روغن مخازن
- ۳- شرح وظیفه هر جزء دستگاه تراش
- ۴- شرح انواع عملیات تراشکاری
- ۵- رعایت نکات ایمنی در انواع کارهای تراشکاری
- ۶- تعیین مراحل انجام کار جهت تراشکاری قطعات
- ۷- ساخت قطعات توسط دستگاه تراش بر اساس نقشه

استاندارد عملکرد

پس از اتمام این واحد یادگیری هنرجویان قادر به تراشکاری قطعات فلزی و غیر فلزی بر اساس نقشه خواهند بود.

تراشکاری یکی از فرایندهای تولید قطعات به روش براده برداری است. در صنعت بیشتر قطعات مورد استفاده مانند محورها، پین‌ها، یاتاقان‌ها و ... دارای مقاطع دایره‌ای هستند که بهترین و اقتصادی‌ترین روش برای تولید این قطعات فرایند تراشکاری است؛ لذا این ویژگی، دستگاه تراش را به یکی از پرکاربردترین دستگاه‌های صنعتی تبدیل کرده‌است.

آیا می‌دانید

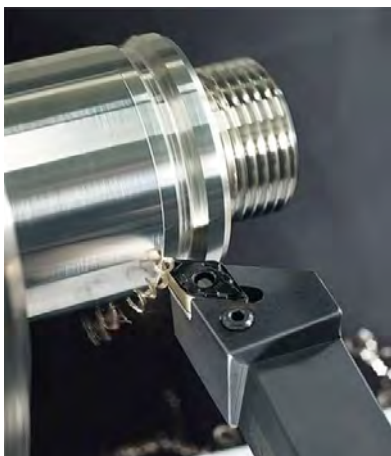


پخش فیلم



فرایند تراشکاری

دستگاه تراش برای تولید قطعاتی طراحی شده‌است که مقطع دایره‌ای شکل دارند. در فرایند تراشکاری قطعه کار با قسمتی از دستگاه نگه داشته می‌شود و با سرعت محاسبه شده و مشخص دوران داده می‌شود و ابزاری از جنس سخت‌تر از قطعه کار با حرکت خطی و جدا کردن براده قطعه را تراش می‌دهد. (شکل‌های ۱-۲ و ۲-۲)



شکل ۲-۲ - فرایند تراشکاری



شکل ۱-۲ دستگاه تراش



شکل ۳-۲ - چند نمونه از قطعات تراشکاری شده

چند نمونه از قطعات تراشکاری در شکل ۳-۲ نمایش داده شده‌است.



گفتگو کنید و جدول زیر را کامل کنید.

تولید کدام یک از قطعات زیر فقط با تراش امکان پذیر است؟ برای هر یک دلیل بیاورید.

<p>.....</p>	<p>کل قسمت‌های قطعه با تراش قابل ساخت است، به جز سه سوراخ کوچک.</p>	<p>.....</p>
<p>.....</p>	<p>.....</p>	<p>کل قسمت‌های قطعه با تراش قابل ساخت است، به جز قسمت شش گوش.</p>

با استفاده از موتور جست‌وجوی <https://www.google.com> اطلاعاتی درباره میکرومتر، طرز کار آن و جایگاه آن در تراشکاری تهیه و در کلاس ارائه نمایید.

پژوهش کنید



Engine lathes are designed for various jobs. They can be used for turning external cylindrical, tapered, and contour surfaces; boring cylindrical and taper holes; machining face surfaces; cutting external and internal threads; drilling, counterboring, countersinking, and reaming holes; spotfacing, cutting off, etc.

ترجمه کنید





قسمت‌های مختلف دستگاه تراش

معرفی دستگاه تراش TN50



شکل ۲-۴

۱- ریل دستگاه: محل قرارگیری و هدایت قسمت‌هایی از دستگاه است که دارای حرکت خطی هستند، مانند قوطی حرکت و دستگاه مرغک.



شکل ۲-۵

۲- الکتروموتور: حرکت دورانی سه‌نظام را تأمین می‌کند.



شکل ۲-۶

۳- جعبه دنده اصلی: از این وسیله برای تنظیم تعداد دوران مختلف قطعه کار استفاده می‌شود.



شکل ۲-۷

۴- محور اصلی: یک میله فولادی تو خالی است که در درون جعبه دنده اصلی یا تاقان بندی شده است. یک سر این محور از جعبه دنده اصلی خارج شده است. این قسمت برای بستن سه نظام، چهار نظام، صفحه نظام و دیگر تجهیزات بستن قطعه کار استفاده می شود.



شکل ۲-۸

۵- سه نظام: متداول ترین وسیله برای بستن قطعه کار روی ماشین تراش است.



شکل ۲-۹

۶- جعبه دنده پیشروی: جعبه دنده پیشروی برای حرکت دادن ابزار به طور خودکار و برای پیچ تراشی استفاده می شود.



شکل ۲-۱۰

۷- قوطی حرکت (سوپرت):

مجموعه‌ای است که روی راهنماهای منشوری و تخت ریل دستگاه قرار گرفته است و وظیفه آن تأمین حرکت طولی و عرضی ابزار است و به دو صورت دستی و خودکار حرکت می‌کند. این مجموعه از چهار قسمت تشکیل شده است که شامل سوپرت طولی، سوپرت عرضی، سوپرت فوقانی و ابزارگیر است.



شکل ۲-۱۱

۸- دستگاه مرغک: از

این وسیله در هنگام تراشیدن قطعات بلند و سوراخ‌کاری روی قطعات استفاده می‌شود.



شکل ۲-۱۲

۹- کلیدهای راه‌اندازی

دستگاه: برای روشن و خاموش کردن الکتروموتور استفاده می‌شود.



۱۰- اهرم کلاچ: برای به گردش درآوردن محور اصلی در هر دو جهت و توقف آن به کار می‌رود.

شکل ۲-۱۳

All engine lathes have virtually the same arrangement of main units. Its main units are the bed, the headstock(spindle head), which may accommodate the speed gearbox, the carriage with the tool post and the apron, the feed gearbox, and the tailstock.

The bed serves as the base on which all the main units of the lathe are mounted. The most essential part of the bed is its guide ways, which may be of different shape, such as flat ways, prismatic ways or combination thereof. The guide ways serve as guides for the carriage and the tailstock.

با توجه به شکل ۲-۱۴ جدول زیر را کامل کنید.

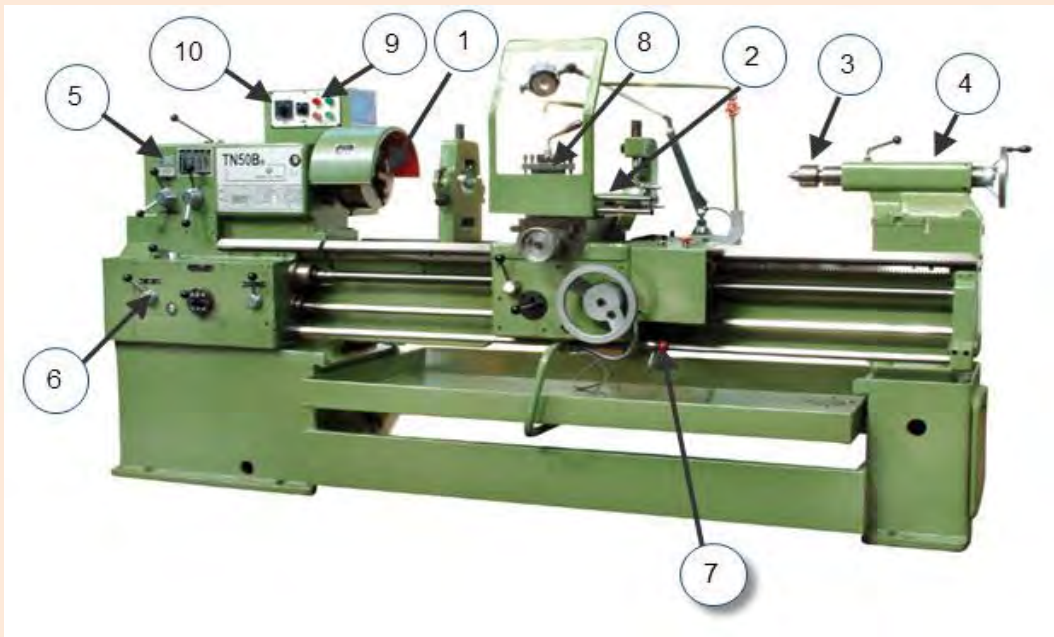
ترجمه کنید



فعالیت



شماره مشخص شده در شکل	توضیحات
۱	نگه‌داشتن قطعه کار
.....	تنظیم سرعت حرکت ابزار
.....	روشن و خاموش کردن الکتروموتور
.....	سوراخ کاری قطعات
.....	حرکت دادن ابزار
.....	تنظیم تعداد دوران قطعه کار
.....	به حرکت درآوردن سه‌نظام
.....	محل نصب ابزار
.....	تکیه‌گاه قطعات بلند
.....	قطع و وصل کردن برق ورودی دستگاه



شکل ۲-۱۴

نکات ایمنی و حفاظتی

نکات ایمنی



- ۱- استفاده از انگشتر، ساعت، شال گردن و... در کارگاه ممنوع است؛
- ۲- هنرجو فقط می‌تواند با لباس کار و کفش مناسب در کارگاه حاضر شود؛
- ۳- در بدو ورود به کارگاه به تابلوهای ایمنی و هشداردهنده توجه کنید و از مقررات داخل کارگاه مطلع شوید؛
- ۴- در هنگام تراشکاری استفاده از دستکش ممنوع است؛
- ۵- قبل از شروع به کار با هر دستگاهی قسمت‌های مختلف آن را بشناسید و نحوه خاموش و روشن کردن آن را یاد بگیرید؛
- ۶- قبل از روشن کردن الکتروموتور مطمئن شوید که اهرم کلاچ در وسط قرار دارد؛
- ۷- قبل از به حرکت درآوردن سه‌نظام مطمئن شوید که سه‌نظام در اثر گردش به جایی برخورد نمی‌کند؛
- ۸- به هیچ عنوان برای نگه‌داشتن سه‌نظام از کلید خاموش کردن الکتروموتور استفاده نشود؛
- ۹- اهرم‌های تنظیم تعداد دوران را کنترل نمایید و از جابه‌جا کردن آنها در هنگام دوران سه‌نظام خودداری کنید؛
- ۱۰- به هیچ عنوان به سه‌نظام و دیگر قسمت‌های در حال حرکت دست نزنید؛
- ۱۱- قبل از شروع به کار دستگاه تراش را روغن کاری کنید و سطح روغن در چشمی‌ها را کنترل کنید؛
- ۱۲- به هیچ عنوان آچار سه‌نظام روی سه‌نظام جا نماند.

The headstock is mounted on the left side of the bed. It contains the speed gearbox with its principal part, the spindle, which rotates in sliding or antifriction bearings. The spindle usually has a through hole, through which the bar stock being machined can pass. On its external surface the spindle nose has the locating journals to mount a chuck or a faceplate: inside, there is a taper hole to accommodate the shank of a centre.

ترجمه کنید



بخش فیلم



راه‌اندازی دستگاه تراش

با توجه فیلم شماره ۳، موارد خواسته‌شده را با رعایت نکات ایمنی و تحت نظر هنرآموز محترم انجام دهید:

- ۱- سطح روغن مخازن را کنترل و قسمت‌های مختلف دستگاه را روغن کاری نمایید؛
- ۲- هر کدام از سوپرت‌های اصلی، عرضی و فوقانی را با اندازه‌هایی که مربی شما مشخص می‌نماید، در دو جهت جابه‌جا کنید؛
- ۳- جعبه‌دنده اصلی را روی کمترین دور تنظیم کنید؛
- ۴- الکتروموتور را روشن کرده و سه‌نظام را در دو جهت موافق و مخالف عقربه‌های ساعت حرکت دهید.

فعالیت کارگاهی ۱



بخش فیلم



تجهیزات بستن قطعه کار روی دستگاه تراش

در هنگام تراشکاری به دلیل وارد شدن نیروی برشی به قطعه و ابزار لازم است که هر کدام از آنها به صورت محکم و بدون ارتعاش در جای خود بسته شوند. برای نگه داشتن قطعه کار معمولاً از سه نظام استفاده می شود؛ اما این قسمت یکی از قسمت های قابل تعویض دستگاه است و بر حسب شکل هندسی قطعه لازم است که تعویض شود. در جدول زیر چند نمونه از وسایل بستن قطعه کار معرفی می شود.



ج: پشت صفحه ارشمیدس



ب: پیچ ارشمیدس



الف: استقرار فک روی پیچ ارشمیدس

شکل ۲-۱۵



ج: بستن قطعه گرد در سه نظام



ب: بستن قطعه گرد در چهار نظام



الف: بستن قطعه گرد با قطر زیاد توسط فک وارو

شکل ۲-۱۶



ج: بستن قطعه با مقطع مستطیل در صفحه نظام با فک های تکرو



ب: بستن قطعه با مقطع مربع در چهار نظام



الف: بستن قطعه شش گوش در سه نظام

شکل ۲-۱۷



Chucks are employed to clamp relatively short workpieces. They are divided into self-centering and independent types. Independent chucks usually have four jaws, each jaw being capable of independent movement to clamp workpieces of nonsymmetrical shape, Self – centering chucks commonly have three jaws, which are expanded and drawn simultaneously.

انواع قطعه کار و ابزار از نظر جنس



تراشکاری فولاد، چدن، برنج، آلومینیم و مواد مصنوعی

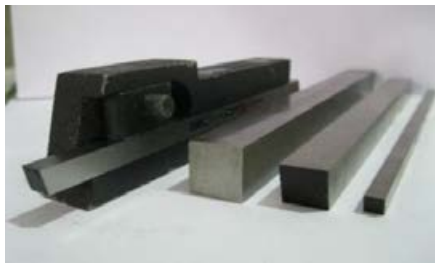
مهم ترین جنس قطعات و ابزارهای تراشکاری به شرح زیر است:

الف) انواع جنس قطعه کار

- ۱ - **چدن**: اگر درصد کربن در آهن بین ۲/۰۶ تا ۶/۶۷ درصد باشد، آن را چدن می نامند.
- ۲ - **فولاد**: اگر درصد کربن در آهن بین ۰/۵ تا ۲/۰۶ درصد باشد، آلیاژ به دست آمده فولاد نامیده می شود. برای بهبود خواص فولاد آن را با عناصر دیگری مانند منگنز و کروم و فلزات خاص دیگری بر حسب نیاز ترکیب می کنند.
- ۳ - **فلزات غیر آهنی سبک**: آلومینیم و آلیاژهای آن جزء این دسته از فلزات به شمار می روند. به علت سبکی وزن و استحکام زیاد در صنایع مختلف از جمله هواپیماسازی کاربرد فراوان دارند. مقاومت آنها نسبت به خوردگی بالاست.
- ۴ - **فلزات غیر آهنی سنگین**: از فلزات غیر آهنی سنگین می توان به مس و روی و آلیاژ مهم این دو یعنی برنج اشاره کرد.
- ۵ - **مواد مصنوعی**: این مواد مانند پلی اتیلن از نفت خام به دست می آیند. به علت مزایای زیادی که دارند کاربرد فراوانی در صنعت داشته و قابلیت براده برداری خوبی دارند.

ب) انواع جنس ابزارهای تراشکاری

- ۱ - **فولاد آلیاژی**: متداول ترین ابزارهای براده برداری از این جنس ساخته شده اند. این فولادها علاوه بر کربن با فلزات دیگری مانند کروم، ولفرام، وانادیم، مولیبدن و کبالت آلیاژ شده اند و بر دو نوع کم آلیاژ و پر آلیاژ تقسیم می شوند. فولادهای ابزارسازی کم آلیاژ تا ۳۰۰ درجه سانتی گراد و فولادهای پر آلیاژ تا ۶۰۰ درجه سانتی گراد سختی خود را حفظ می کنند. فولادهای پر آلیاژ به نام فولادهای تند بر (HSS) معروفند. این رنده ها معمولاً در مقاطع گرد، مربع، مستطیل و یا دوزنقه در طول ۲۰۰ میلی متر تولید می شوند.



شکل ۲-۱۸

۲ - فلزات سخت: این نوع ابزارها را از مخلوط پودر کاربید بعضی از فلزات دیرگداز مانند ولفرام، تیتان، تانتال، مولیبدن و وانادیوم به همراه پودر کبالت به عنوان چسب تولید می کنند. از خصوصیات بارز این ابزارها می توان به سختی زیاد، مقاومت زیاد به سایش و مقاومت تا دمای ۹۰۰ درجه سانتی گراد اشاره کرد.



شکل ۲-۱۹: تیغچه ها

شکل ۲-۲۰: تیغچه بسته شده در نگه دارنده (هولدر)

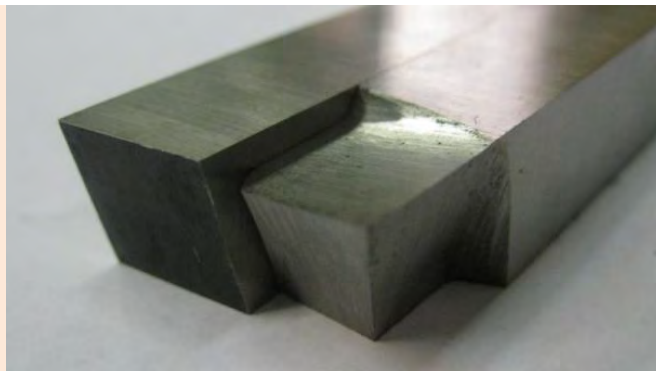
۳ - **سرامیکی:** قسمت عمده سرامیکها را اکسید فلزاتی مانند آلومینیم، سیلیسیم و کروم به عنوان فلزات سخت تشکیل داده و مابقی آنها را فلزاتی مانند مولیبدن، کبالت و نیکل به عنوان فلزات چسباننده تشکیل می دهند. مقاومت سرامیکها در مقابل سایش ۵ تا ۱۰ برابر فلزات سخت است و تا دمای ۱۲۰۰ درجه سانتی گراد سختی خود را حفظ می کنند.

سطوح و زوایای ابزارهای تراشکاری

تیز کردن و معرفی زوایای اصلی ابزار

بخش فیلم





شکل ۲-۲۱: رنده قبل و بعد تیز کردن

ابزارهای مورد استفاده در کارگاه تراشکاری معمولاً از جنس HSS هستند. این ابزارها در ابتدا به صورت خام و غیر قابل استفاده هستند و باید با روش سنگ زنی تیز و آماده کار شوند. برای تیز کردن ابزار باید سطوح و زوایای مشخصی روی آن ایجاد شود. ابزار تراشکاری را رنده نیز می نامند. بعد از این از کلمه رنده به جای ابزار استفاده می گردد.

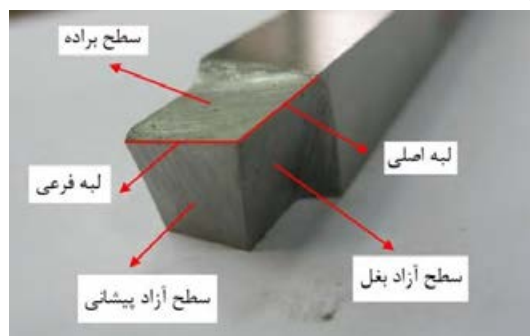
سطوح ابزار

۱- **سطح براده:** سطحی است که روی رنده ایجاد می شود و نقش آن کمک به نفوذ بهتر ابزار و هدایت براده ها در هنگام جدا شدن از قطعه است.

۲- **سطح آزاد:** سطحی است که روی رنده ایجاد می شود و نقش آن کمک به نفوذ بهتر ابزار و جلوگیری از اصطکاک بین رنده و قطعه کار است. رنده دارای سطح آزاد پیشانی و سطح آزاد بغل است.

۳- **لبه اصلی:** فصل مشترک بین سطح براده و سطح آزاد بغل است و براده برداری باید با این لبه صورت بگیرد.

۴- **لبه فرعی:** فصل مشترک بین سطح براده و سطح آزاد پیشانی است و بهتر است براده برداری با این لبه صورت نگیرد. (شکل ۲-۲۲)



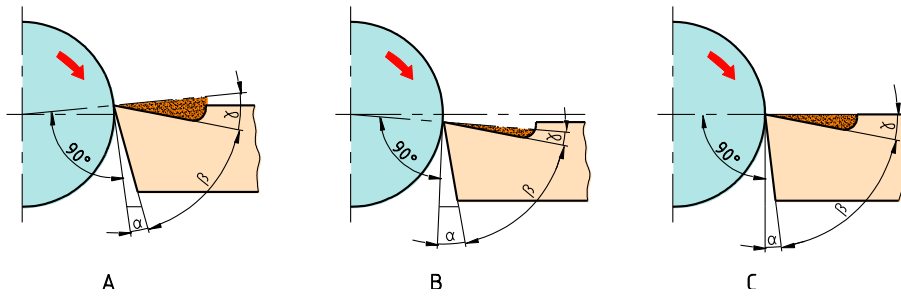
شکل ۲-۲۲: سطوح رنده

زوایای اصلی ابزار

۱- **زاویه براده:** زاویه بین سطح براده و سطح قبلی رنده، را زاویه براده می‌گویند و با حرف γ (گاما) نمایش داده می‌شود.

۲- **زاویه آزاد:** زاویه بین سطح آزاد بغل و سطح قبلی رنده را زاویه آزاد می‌نامند و با حرف α (آلفا) نمایش داده می‌شود.

۳- **زاویه گوه:** زاویه بین سطح براده و سطح آزاد بغل، زاویه گوه نام دارد که با حرف β (بتا) نمایش داده می‌شود.



شکل ۲-۲۳

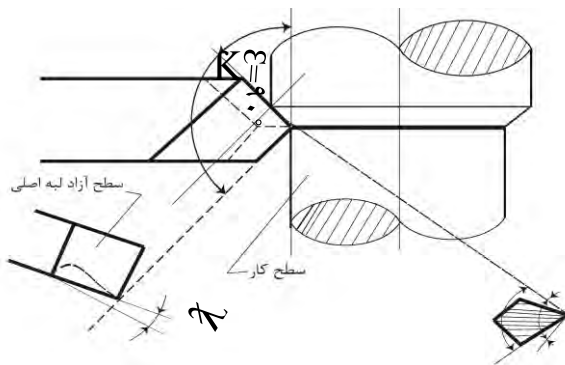
زوایای فرعی رنده تراشکاری:

۱- زاویه تنظیم X : زاویه بین لبه برنده اصلی و امتداد مسیر پیشروی است و مقدار آن در بغل تراشی 90° و در روتراشی کمتر از 90° است.

۲- زاویه رأسها E : زاویه بین لبه برنده اصلی و لبه برنده فرعی رنده است و مقدار آن $110^\circ - 80^\circ$ است.

۳- زاویه تمایل λ : زاویه لبه برنده اصلی با سطح افق است. اگر صعود لبه اصلی به سمت نوک آن باشد، زاویه تمایل مثبت و در غیر این صورت زاویه تمایل منفی است. زاویه تمایل بین -4° و $+4^\circ$ درجه انتخاب می‌شود.

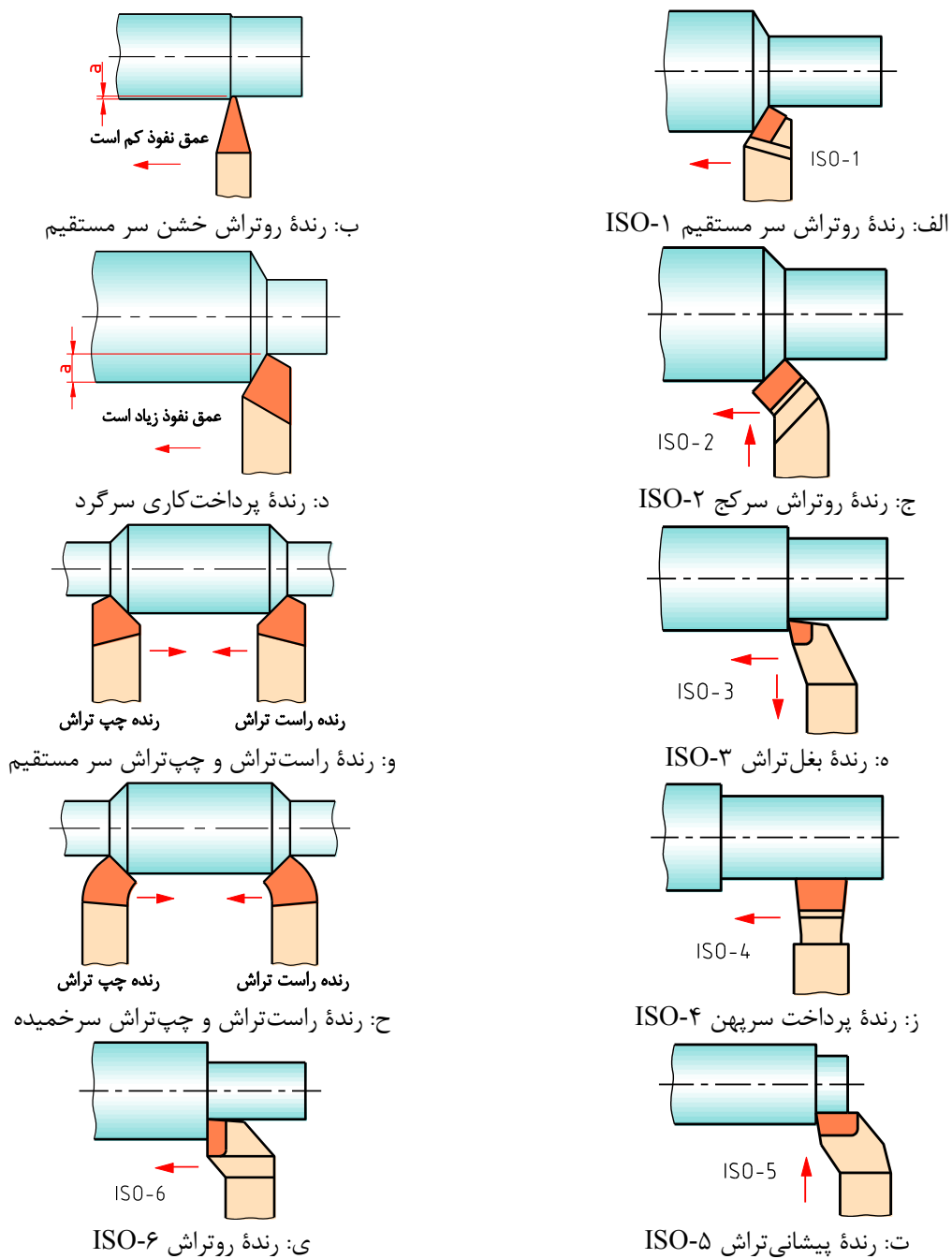
زاویه تمایل در خشن کاری منفی و در پرداخت کاری مثبت در نظر گرفته می‌شود.



شکل ۲-۲۴

E (اپسیلن)	زاویه رأس
K (کاپا)	زاویه تنظیم
λ (لاندا)	زاویه تمایل

انواع رنده‌های تراشکاری



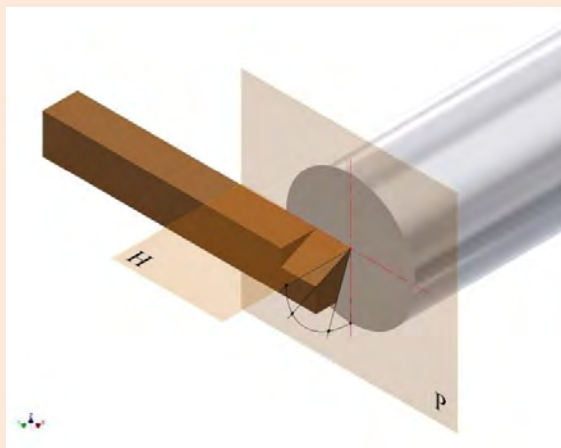
شکل ۲-۲۵



شکل رنده	کاربرد
<p>ISO-1</p>	<p>روتراشی خشن</p>
<p>ISO-2</p>	<p>-----</p> <p>-----</p>
<p>ISO-3</p>	<p>-----</p> <p>-----</p>
<p>ISO-4</p>	<p>-----</p> <p>-----</p>
<p>ISO-5</p>	<p>-----</p> <p>-----</p>
<p>ISO-6</p>	<p>-----</p> <p>-----</p>



زوایای اصلی رنده تراشکاری را روی شکل مقابل نمایش دهید.



بستن رنده روتراش روی دستگاه تراش

رنده در قسمتی به نام رنده گیر بسته می‌شود. در دستگاه تراش TN50 یک رنده گیر چهارطرفه گردان دارد. برای بستن رنده از پیچ‌های رنده گیر استفاده می‌شود. رنده باید دقیقاً در مرکز قطعه بسته شود، برای این کار از نوک مرغک گردان مطابق با شکل استفاده و برای تنظیم ارتفاع رنده از زیر سری پله‌ای قابل تنظیم یا ورقه‌های نازک استفاده می‌شود.



شکل ۲-۲۶: تنظیم رنده

طولی از رنده که تکیه‌گاه رنده گیر بیرون است، حدوداً دو برابر ارتفاع رنده است، چنانچه طول رنده بیشتر بیرون بسته شود، احتمال ارتعاش و شکستن رنده وجود دارد و در صورت کوتاه بستن هم احتمال گیر کردن رنده گیر به سه‌نظام یا دستگاه مرغک وجود دارد.



شکل ۲-۲۷: بستن رنده

پس از تنظیم ارتفاع رنده، باید پیچ‌های روی رنده را سفت کرد و برای اینکه فشار مستقیم پیچ موجب شکستن رنده نشود، باید یک تکه تسمه روی آن قرار گیرد و حداقل دو پیچ از رنده‌گیر سفت شود و پس از قرار دادن رنده‌گیر در زاویه تنظیم مورد نظر، پیچ مرکزی آن نیز محکم شود. چنانچه رنده هم‌مرکز با قطعه کار بسته نشود، زوایای اصلی مقادیر واقعی را نداشته و براده‌برداری با مشکل مواجه خواهد شد

معایب احتمالی در بستن رنده

فعالیت



تصویر رنده	عیب موجود

تعیین تعداد دوران سه‌نظام

سرعت برش V_c : سرعت محیطی قطعه کار بر حسب متر بر دقیقه، در حین براده‌برداری را سرعت برش می‌گویند.

مقدار سرعت برش بر حسب جنس قطعه کار و جنس ابزار در جدول مندرج در کتاب همراه آورده شده‌است.

$$n = \frac{1000 \cdot V_c}{\pi d}$$

n تعداد دور در دقیقه

V_c سرعت برش m/min

d قطر قطعه بر حسب mm

پس از محاسبه تعداد دور نزدیک‌ترین تعداد دور موجود روی دستگاه را می‌توان تنظیم نمود. تذکر: انتخاب تعداد دور بیش از مقدار محاسبه‌شده باعث کندی رنده و کاهش عمر رنده خواهد شد. انتخاب تعداد دور کمتر از مقدار محاسبه‌شده، باعث افزایش زمان انجام کار و بعضاً باعث شکستن نوک رنده خواهد شد.

مثال ۱: تعداد دور مناسب برای تراشکاری قطعه‌ای به قطر ۳۰ میلی‌متر با رنده‌ای از جنس تندبر HSS چقدر است؟

$V_c = 35 \text{ m/min}$ از جدول کتاب همراه

$$n = \frac{1000 \cdot V_c}{\pi d} = \frac{1000 \times 35}{3.14 \times 30} = 371 / 55 \frac{U}{\text{min}}$$

تعداد دور مناسب برای تراشکاری قطعه‌ای به قطر ۴۰ mm از جنس آلومینیوم با رنده‌ای از جنس تندبر HSS چقدر است؟

فعالیت



انجام عملیات پیشانی‌تراشی

- ۱- بستن قطعه کار: طولی از قطعه که بیرون از سه‌نظام قرار می‌گیرد، بیش از دو برابر قطر آن نباشد؛
- ۲- محاسبه و تنظیم تعداد دوران مورد نیاز برای قطعه کار؛
- ۳- بستن رنده: بر اساس اصول فنی و ایمنی گفته شده؛
- ۴- در حالی که سه‌نظام در حال چرخش است، ابزار را با حرکت سوپرت طولی به قطعه نزدیک نموده و پس از برقراری تماس با حرکت عرضی، رنده را از پیشانی کار دور کنید؛
- ۵- به‌وسیله سوپرت طولی به مقدار لازم باردهی طولی را انجام دهید؛
- ۶- به‌وسیله سوپرت عرضی با حرکت دستی یا با حرکت پیشروی اتومات تنظیم‌شده (بر اساس جدول) عملیات کف‌تراشی را انجام دهیم.

تذکر: چنانچه قطعه در قسمت پیشانی سوراخ داشته باشد، باردهی از مرکز پیشانی به سمت خارج آن بهتر است و اگر فاقد سوراخ باشد حرکت از بیرون به سمت مرکز پیشانی قطعه مناسب تر است.

انجام عملیات روتراشی (روتراشی قطعات کوتاه)

این عملیات برای کم کردن قطر قطعه کار استفاده می‌شود و رنده با حرکت در جهت محور قطعه کار عمل براده‌برداری را انجام می‌دهد. بستن قطعه کار مانند پیشانی‌تراشی است و چنانچه طولی از سه‌نظام که بیرون است، بیشتر از دو برابر قطر قطعه باشد، باید از مرغک گردانی که روی دستگاه مرغک بسته شده است به‌عنوان تکیه‌گاه سر دوم قطعه استفاده کرد. تعداد دوران نیز مانند پیشانی‌تراشی است. در روتراشی اگر ابزار فاصله مناسبی از قطعه کار داشته باشند، دستگاه را روشن کرده و سه‌نظام را به حرکت درآوردید و سپس رنده را به آرامی با سطح جانبی قطعه تماس داده، از سمت راست قطعه خارج کنید، سپس به مقدار لازم عمق بار را با استفاده از سوپرت عرضی تنظیم و با حرکت سوپرت طولی آرام، رنده را به پیشانی قطعه تماس دهید و ورنیه حرکت طولی را نیز صفر کنید. در ادامه می‌توانید با حرکت دستی سوپرت طولی به‌طور یکنواخت و آرام یا حرکت اتوماتیک طولی تنظیم شده بر اساس جدول مندرج در کتاب همراه، براده‌برداری را ادامه دهید.



شکل ۲-۲۹: تراشکاری قطعات کوتاه



- نکات ایمنی در پیشانی تراشی و روتراشی:**
- ۱- از باقی گذاشتن آچار سه‌نظام پس از بستن قطعه کار خودداری کنید؛
 - ۲- از لمس کردن براده‌ها با دست خودداری کنید؛
 - ۳- استقرار در محل صحیح ضروری است و از نزدیک کردن دست و صورت به قسمت‌های متحرک مخصوصاً سه‌نظام و قطعه کار خودداری کنید؛
 - ۴- دستگاه روشن را هرگز ترک نکنید؛
 - ۵- همیشه سوپرت فوقانی اندکی بیرون از راهنمای دم‌چلچله‌ای خود باشد تا هنگام تراشکاری راهنمای دم‌چلچله‌ای به سه‌نظام برخورد نکند.
 - ۶- لباس کار دارای آستین بسته باشد؛
 - ۷- از زیرپایی مناسب استفاده کنید.
 - ۸- از تکیه دادن به دستگاه خودداری کنید؛
 - ۹- در پایان کار قبل از تمیز کردن دستگاه ابتدا رنده و قطعه کار را باز کنید؛



روتراشی قطعات بلند نیازمند تدابیر خاصی است و در نظر نگرفتن آنها حوادث جبران‌ناپذیری را رقم خواهد زد.



The tailstock serves to support the workpiece being turned between the centres, and also hold tools for machining holes (such as drill, counterbores, and reamers) and for cutting threads (such as taps and dies). The tailstock can slide along the corresponding ways of bed.

عملیات مخروط تراشی



فرایند مخروط تراشی

نمونه‌ای از مخروط‌های مورد استفاده در دستگاه تراش در شکل‌های زیر نمایش داده شده‌است.

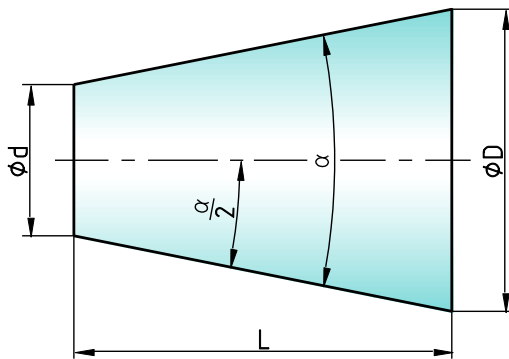


ب: مرغک ثابت



الف: مرغک گردان

شکل ۲-۳۰



شکل ۲-۳۱

مشخصات مخروط ناقص:

D: قطر بزرگ مخروط

d: قطر کوچک مخروط

L: طول مخروط

α: زاویه رأس مخروط

α/۲: زاویه تنظیم

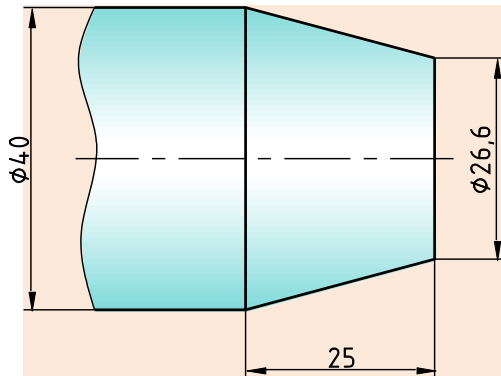
با توجه به شکل فوق روابط زیر برقرار است:

$$c = \frac{D-d}{L}$$

$$\tan \frac{\alpha}{2} = \frac{c}{2} = \frac{D-d}{2L}$$

c نسبت مخروطی

شیب $\tan \frac{\alpha}{2}$



شکل ۲-۳۲

زاویه انحراف سوپرت فوقانی را برای تراشیدن مخروط شکل مقابل را حساب کنید.

..... ✍

فعالیت



انواع روش‌های مخروط تراشی



در این کتاب فقط به توضیح روش اول پرداخته شده است.

مخروط تراشی با روش انحراف سوپرت فوقانی: در این روش با شل کردن چهار عدد مهره مجاور سوپرت فوقانی می توان سوپرت فوقانی را بر اساس زاویه تنظیم محاسبه شده انحراف داد و سپس مهره ها را سفت کرد.



شکل ۲-۳۳: انحراف سوپرت فوقانی

مزایای مخروط تراشی با انحراف سوپرت فوقانی:

- ۱- در این روش تنظیم دستگاه راحت است؛
- ۲- مخروط های داخلی و خارجی قابل تراشیدن است؛
- ۳- مخروط های کامل و ناقص قابل تراشیدن است؛
- ۴- مخروط هایی که زاویه رأس بزرگ دارند، قابل تراشیدن است.

معایب مخروط تراشی با انحراف سوپرت فوقانی:

- ۱- در این روش حرکت پیشروی فقط با سوپرت فوقانی انجام می گیرد و این سوپرت فقط به صورت دستی هدایت می شود. لذا صافی سطح یکنواخت نخواهد بود.
- ۲- طول مخروط هایی که در این روش تراشیده می شوند، محدود به کورس حرکت سوپرت فوقانی است.

تذکر: تعداد دور در مخروط تراشی را می توان بر حسب قطر بزرگ مخروط محاسبه نمود.

این نکات همانند موارد مطرح شده در کف تراشی و روتراشی است.

نکات ایمنی



با استفاده از موتور جست و جوی <https://www.google.com/>، اطلاعاتی درباره سایر وسایل و روش های مخروط تراشی را پیدا کنید.

پژوهش کنید



عملیات شیار تراشی و برش

فرایند شیار تراشی و برش

بخش فیلم



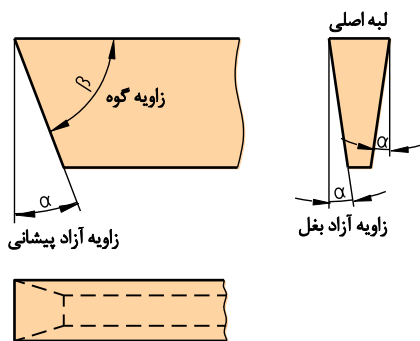
به تراشیدن شیار در محیط قطعه کار شیار تراشی می گویند، این عمل ممکن است در پیشانی قطعه کار نیز انجام گیرد.



شکل ۲-۳۴: نمونه کار شیار تراشی

رنده شیار تراشی

جنس این رنده فولاد تندبر (HSS) است و دارای مقطع مستطیل یا دوزنقه است.



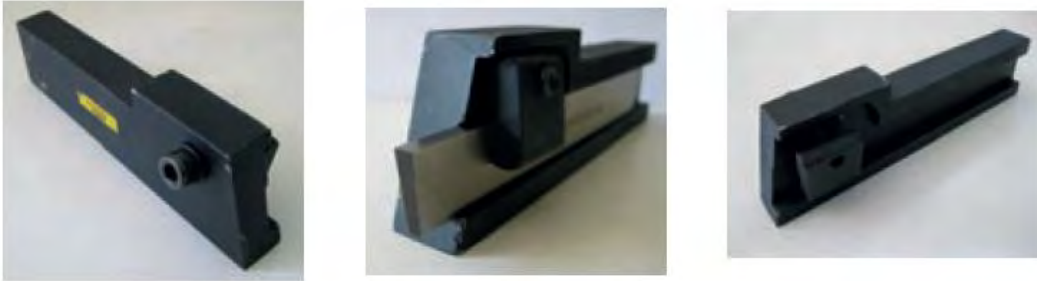
شکل ۲-۳۶: زوایای رنده شیار تراشی



شکل ۲-۳۵: رنده شیار تراشی

بستن رنده شیار

پهنای رنده شیار معمولاً به اندازه شیار است که باید تراشیده شود و معمولاً کوچک است و به همین دلیل نمی‌توان آن را مستقیماً به رنده‌گیر بست. برای این منظور رنده باید درون نگه‌دارنده بسته شود تا بتوان آن را به‌طور مطمئن به رنده‌گیر بست.



شکل ۲-۳۷: بستن رنده شیار



الف: مماس کردن رنده به پیشانی کار ب: حرکت طولی برای موقعیت شیار

شکل ۲-۳۸

عملیات شیار تراشی

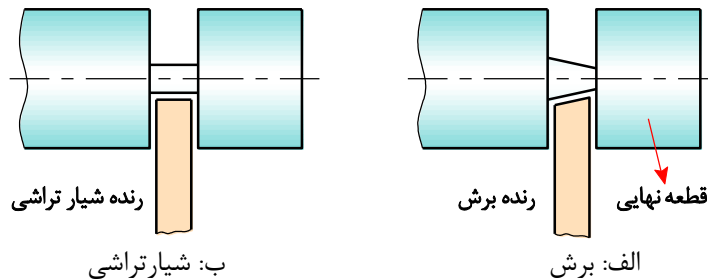
برای انجام عملیات شیار تراشی نیز مانند هر عملیات دیگری قطعه کار باید حرکت دورانی داشته باشد، اما در این عملیات حرکت‌های تنظیم بار و پیشروی ابزار به‌طور هم‌زمان اتفاق می‌افتد؛ در این عملیات ابتدا رنده در موقعیت طول مورد نظر قرار می‌گیرد و سپس با دوران قطعه کار رنده با استفاده از سوپرت عرضی به سطح کار مماس می‌شود و بعد از تنظیم ورنیه سوپرت عرضی روی عدد صفر، حرکت تنظیم بار و حرکت پیشروی هم‌زمان با سوپرت عرضی انجام می‌گیرد.

عملیات برش

اگر عملیات شیارتراشی تا مرکز قطعه کار ادامه یابد، قسمتی از قطعه کار جدا خواهد شد که به این عملیات برش می‌گویند. عملیات برش از نظر چگونگی انجام، کاملاً شبیه به عملیات شیارتراشی است؛ اما ابزار این دو عملیات چندانی با هم ندارند. اگر برش کاری با رنده شیار انجام گیرد، در پایان کار و پیش از رسیدن رنده به مرکز کار، به علت نازک شدن قطعه در آن قسمت، شکست اتفاق می‌افتد و در نتیجه زائده‌ای در انتهای قطعه کار باقی می‌ماند که برای رفع این مشکل باید زاویه کوچکی در لبه اصلی رنده شیار ایجاد شود تا زائده باقی مانده از شکست کاملاً کوچک شود.



شکل ۲-۳۹: نمونه کار شیار و برش



شکل ۲-۴۰

نکات ایمنی و حفاظتی در حین کار با رنده شیار

- ۱- رنده شیار و رنده برش را دقیقاً در مرکز ببندید چراکه در صورت پایین بسته شدن رنده، احتمال قلاب کردن و شکستن آن زیاد خواهد بود؛
- ۲- تعداد دوران سه‌نظام را در عملیات شیارتراشی و برش کمتر از حالت روتراشی انتخاب کنید؛
- ۳- پیشروی رنده شیار و برش، به درون قطعه کار را با کمترین سرعت ممکن و به تدریج انجام دهید؛
- ۴- طول بیرون آمده رنده شیار از داخل نگه‌دارنده مخصوص را متناسب با عمق شیار در نظر بگیرید؛
- ۵- طول بیرون آمده رنده برش از داخل نگه‌دارنده مخصوص را متناسب با قطر قطعه کار در نظر بگیرید؛
- ۶- پس از قرار دادن رنده شیار در داخل نگه‌دارنده، پیچ‌های آن را به خوبی محکم کنید.

نکات ایمنی





فرایند آج زنی

ایجاد برجستگی روی سطوح قطعات استوانه‌ای را آج‌زنی می‌گویند که به دو منظور انجام می‌گیرد: ۱- افزایش اصطکاک؛ ۲- ایجاد ظاهر زیبا.



شکل ۲-۴۱: نمونه کار آج‌زنی

ابزار آج‌زنی

ابزار آج‌زنی از دو قسمت تشکیل شده است.

۱- قرقره آج‌زنی

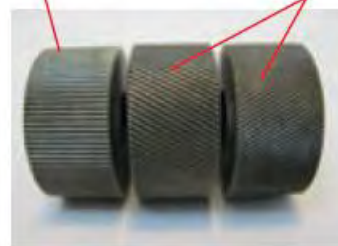
این قرقره‌ها از جنس فولاد ابزارسازی ساخته می‌شوند و دارای فرم‌های مختلفی هستند.

آج ضربدری



آج صاف

آج مایل



شکل ۲-۴۲: انواع قرقره آج‌زنی

فاصله شیارهای روی قرقره با یکدیگر، گام نام دارد. گام قرقره، به طول، قطر و جنس قطعه بستگی دارد. برای انتخاب گام مناسب می‌توانید از جدول مندرج در کتاب همراه استفاده کنید.

۲- نگه‌دارنده قرقره

برای استفاده باید قرقره‌ها را روی نگه‌دارنده‌های مخصوص نصب کرد.



شکل ۲-۴۳: انواع نگه‌دارنده قرقره آج‌زنی

تنظیم ابزار آج‌زنی

الف) ابزارهای آج‌زنی که دارای یک قرقره هستند، باید طوری به رنده‌گیر بسته شوند که وسط قرقره آنها هم‌جهت با نوک مرغک قرار گیرد.

ب) ابزارهای آج‌زنی که دارای دو قرقره هستند، باید طوری به رنده‌گیر بسته شوند که نوک مرغک در وسط دو قرقره قرار گیرد.



شکل ۲-۴۴: تنظیم قلم آج‌زنی

در آج‌زنی قطعات بلند، استفاده از دستگاه مرغک ضروری است.

توجه کنید



چگونه می‌توان از روش انحراف سوپرت فوقانی برای مخروط‌های بلند هم استفاده کرد.

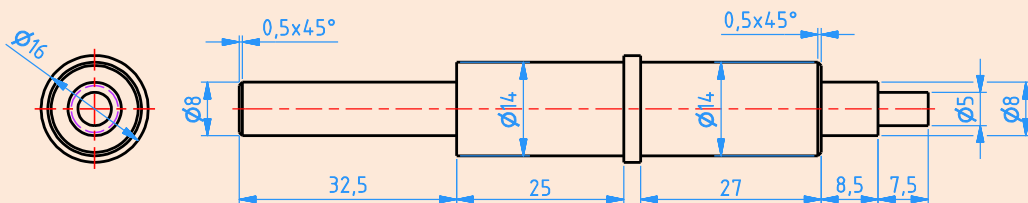
بحث کنید





تراشکاری محور

ضمن رعایت نکات فنی و اصول ایمنی و توصیه‌های بیان‌شده،
قطعه‌ی مقابل را تراشکاری کنید.



مشخصات قطعه کار

نام: محور

جنس: برنج یا آلومینیوم یا تفلون

ابعاد مواد اولیه: $\text{Ø}20 \times 105$

تعداد: ۱ عدد

تولرانس: ± 0.05

مواد اولیه:

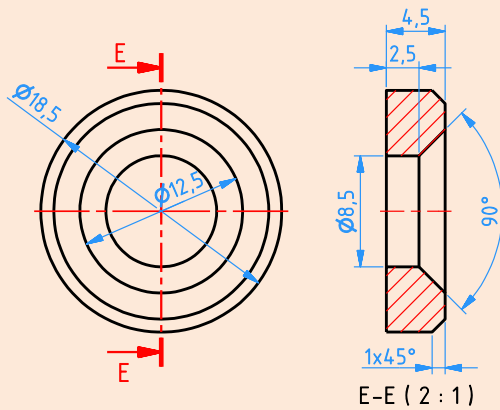
ابزار:

- ۱- کولیس ورنیه $0/05$
- ۲- سوهان متوسط
- ۳- وسایل روغن کاری
- ۴- وسایل تمیزکاری
- ۵- رنده روتراشی و بغل تراشی
- ۶- آچار ۱۷-۱۹ یا آچار رینگی ۱۹
- ۷- مته مرغک
- ۸- سه‌نظام مته همراه با آچار مربوط



تراشکاری واشر

ضمن رعایت نکات فنی و اصول ایمنی و توصیه‌های بیان شده، قطعه مقابل را تراشکاری کنید.



مشخصات قطعه کار

نام: واشر

جنس: برنج یا آلومینیوم یا تفلون

ابعاد مواد اولیه: 150×20

تعداد: ۴ عدد

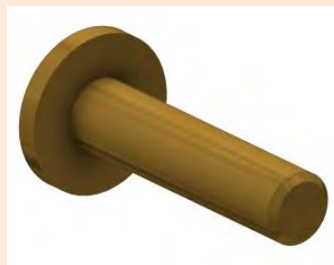
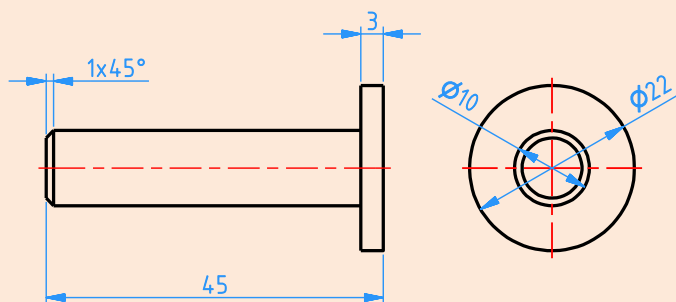
تولرانس: ± 0.05

ابزار:

- ۱- کولیس ورنیه $0/05$
- ۲- سوهان متوسط
- ۳- وسایل روغن کاری
- ۴- وسایل تمیزکاری
- ۵- رنده روتراشی
- ۶- رنده برش
- ۷- آچار ۱۷-۱۹ یا آچار رینگ ۱۹
- ۸- مته مرغک
- ۹- سه نظام مته همراه با آچار مربوط
- ۱۰- مته قطر $8/5$



ساخت قطعه مطابق با شکل



جنس: برنج یا آلومینیوم یا تفلون

ابعاد مواد اولیه:

ابعاد مواد اولیه: $150 \times \text{Ø}25$

تعداد: ۱ عدد

تولرانس ± 0.05

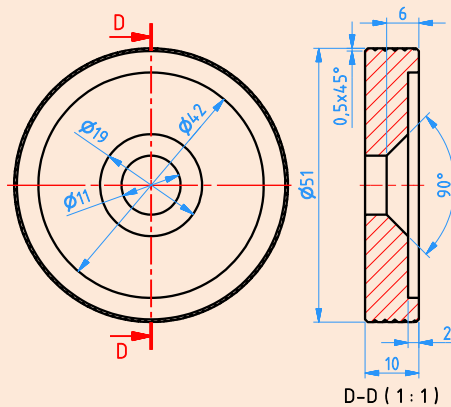
ابزار:

- ۱- رنده روتراشی HSS
- ۲- کولیس ورنیه ۰/۰۵
- ۳- آچار ۱۷-۱۹ یا آچار رینگ ۱۹
- ۴- عینک محافظ
- ۵- روغن دان دستی
- ۶- وسایل تمظیف
- ۷- رنده برش



تراشکاری چرخ

ضمن رعایت نکات فنی و اصول ایمنی و توصیه‌های بیان شده، قطعه مقابل را تراشکاری کنید.



مشخصات قطعه کار

نام: چرخ

جنس: آلومینیوم یا برنج یا تفلون

تعداد: ۴ عدد

تولرانس: ± 0.05

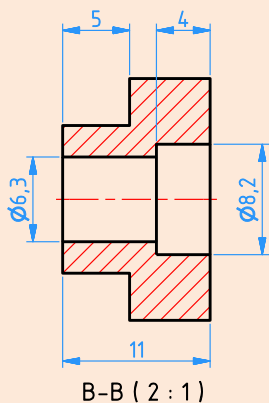
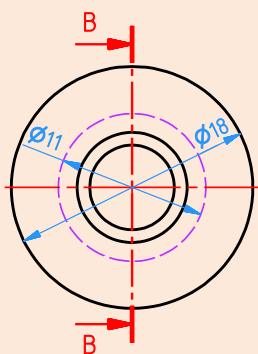
ابعاد مواد اولیه: $\phi 55 \times 80$

ابزار:

- ۱- کولیس ورنیه ۰/۰۵
- ۲- سوهان متوسط
- ۳- وسایل روغن کاری
- ۴- وسایل تمیزکاری
- ۵- رنده روتراشی
- ۶- رنده برش
- ۷- آچار ۱۷-۱۹ یا آچار رینگ ۱۹
- ۸- مته مرغک
- ۹- سه نظام مته همراه با آچار مربوطه
- ۱۰- مته به قطر ۱۱
- ۱۱- قلم آج زنی



ساخت قطعه مطابق با شکل



جنس: برنج یا آلومینیوم یا تفلون

ابعاد مواد اولیه: $\phi 20 \times 150$

تعداد: ۴ عدد

تلورانس ± 0.05

ابزار:

- ۱- رنده روتراشی HSS
- ۲- کولیس ورنیه ۰/۰۵
- ۳- آچار ۱۷-۱۹ یا آچار رینگی ۱۹
- ۴- عینک محافظ
- ۵- روغن دان دستی
- ۶- وسایل نظیف
- ۷- مته مرغک
- ۸- سه نظام مته
- ۹- مته به قطر ۸/۲ و ۶/۳
- ۱۰- رنده برش



آیا می‌دانید



- استفاده از دستگاه تراش ساخت ایران اثرات مهم مّلی دارد که به شرح زیر است:
۱. کاهش وابستگی صنعتی به کشورهای بیگانه؛
 ۲. اشتغال جوانان آموزش‌دیده و شکوفا شدن استعدادهای نیروی انسانی کشور؛
 ۳. افزایش توان مالی از طریق خودکفایی و جلوگیری از خروج ارز؛
 ۴. ارزآوری با ارتقای کیفیت محصولات تولیدی و انجام صادرات؛
 ۵. مقابله با تحریم‌های اقتصادی و بالا رفتن قدرت چانه‌زنی در معاملات بین‌المللی؛
 ۶. ارتباط نزدیک بین تولید قطعات و مصرف و تأمین خواسته‌های مصرف‌کنندگان.

با استفاده از موتور جست‌وجوی <https://www.google.com>، اطلاعاتی را دربارهٔ انواع ماشین‌های تراش و توانایی‌های آنها پیدا کنید.

پژوهش کنید



ارزشیابی شایستگی تراشکاری

	<p>شرح کار: ساخت قطعه مطابق با نقشه مقابل: تلورانس = $\pm 0,05$</p> <p>$\sqrt{Ra\ 3.2}$</p>
<p>استاندارد عملکرد: ساخت قطعه مطابق با نقشه شاخص‌ها: اندازه‌ها بر اساس نقشه - کیفیت سطح بر اساس نقشه</p>	
<p>شرایط انجام کار و ابزار و تجهیزات: شرایط: ۱- در محیط کارگاه؛ ۲- نور یکنواخت با شدت ۴۰۰ لوکس؛ ۳- تهویه استاندارد و دمای $30 \pm 20^\circ C$؛ ۴- ابزارآلات و تجهیزات استاندارد و آماده به کار؛ ۵- وسایل ایمنی استاندارد؛ ۶- زمان ۱۸۰ دقیقه. ابزار و تجهیزات: دستگاه تراش، کولیس، نقشه کار، عینک محافظ، رنده تراشکاری بر اساس نقشه، سوهان تخت ۲۰۰ نرم و متوسط، وسایل تنظیف، وسایل روغنکاری و آچار تخت ۱۷ و ۱۹.</p>	
<p>معیار شایستگی:</p>	
<p>حد اقل نمره قبولی از نمره هنرجو</p> <p>۳</p>	<p>ردیف مرحله کار</p>
<p>۲</p>	<p>۱ کنترل ابعاد مواد اولیه</p>
<p>۱</p>	<p>۲ آماده‌سازی دستگاه</p>
<p>۱</p>	<p>۳ آماده‌سازی ابزار</p>
<p>۲</p>	<p>۴ بستن قطعه کار</p>
<p>۲</p>	<p>۵ انجام عملیات تراشکاری</p>
<p>۲</p>	<p>شایستگی‌های غیرفنی، ایمنی، بهداشت، توجهات زیست‌محیطی و نگرش: ۱- رعایت قواعد و اصول در مراحل کار ۲- استفاده از لباس کار و کفش ایمنی ۳- تمیز کردن گیره و محیط کار ۴- رعایت دقت و نظم</p>
<p>*</p>	<p>میانگین نمرات * حداقل میانگین نمرات هنرجو برای قبولی و کسب شایستگی، ۲ است.</p>