

فصل ۳

سوراخ کاری



به منظور اتصال قطعات آن‌ها را سوراخکاری می‌کنیم. توانایی کار با ابزارهای سوراخ کاری از عمده‌ترین توانایی‌ها در ماشین‌سازی است.

واحد یادگیری ۳

شایستگی سوراخ کاری

مقدمه

معمولاً قطعات صنعتی دارای حفره‌های استوانه‌ای هستند که اندازه آنها متفاوت است. این حفره‌ها به وسیله ابزاری به نام مته روی دستگاه دریل ایجاد می‌شوند این عملیات سوراخ کاری نام دارد و برای عملیاتی مانند پیچ‌بری، داخل تراشی، سوراخ کاری مرحله ابتدایی کار است.

استاندارد عملکرد

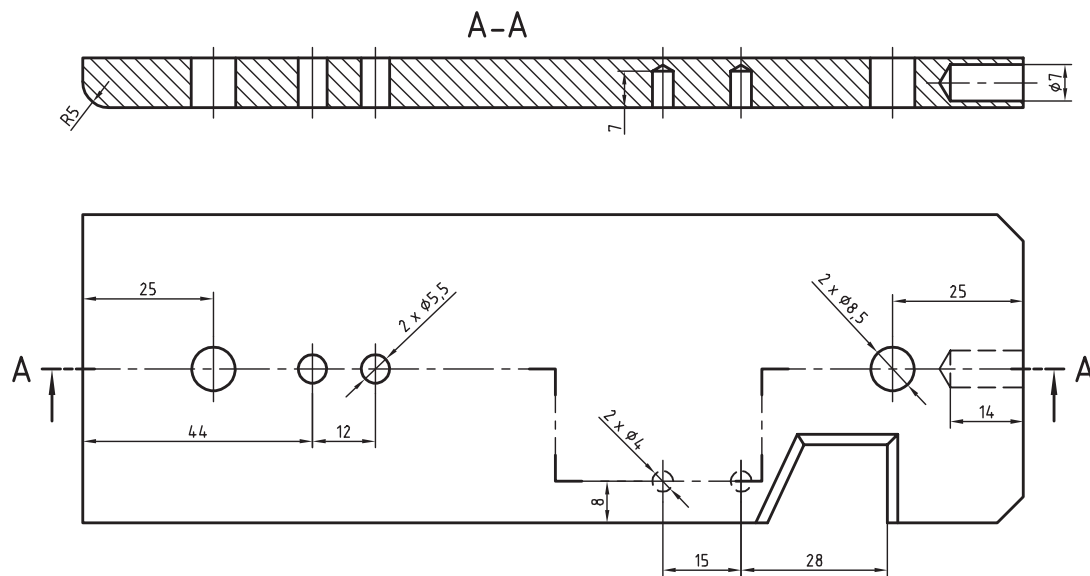
سوراخ کاری سوراخ‌های استوانه‌ای روی قطعات فولادی به وسیله دریل مطابق نقشه

پیش نیاز و یادآوری

برای این واحد یادگیری ضروری است هنرجو، مهارت‌های مربوط به اندازه‌گیری با کولیس ورنیه، انجام خط‌کشی و سنبه نشان کاری، نقشه‌خوانی، شایستگی‌های غیرفنی مانند مسئولیت‌پذیری، مدیریت زمان مدیریت مواد و تجهیزات، انضباط کاری و نکات عمومی ایمنی و حفاظتی را داشته باشد.

نقشه‌های سوراخ کاری

به نقشه زیر دقت کنید، روی آن باید هفت سوراخ با قطرهای مشخص شده، زده شود. این سوراخ‌ها در چهار مورد با قطرهای ۸/۵ و ۵/۵ میلی‌متر راه‌به‌در و در سه مورد با قطرهای ۷ و ۴ میلی‌متر، بن‌بست هستند. در نمای زیر سوراخ‌ها به کمک برش شکسته مشخص شده‌اند. این قطعه کار را با دقت بررسی کنید. اگرچه آن را خود ساخته‌اید اما باید از نظر ابعاد کلی کنترل شود. بنابراین اندازه‌های ۱۸۰، ۶۰ و ۱۰ میلی‌متر باید بررسی و درستی آنها تأیید شود.



شکل ۱-۳

پیشنهاد می‌شود که اندازه ۱۸۰ با خط‌کش فلزی و ۶۰ و ۱۰ با کولیس بررسی شود. جنس قطعه نیز St۳۷ یا فولاد کم‌کربن (در اصطلاح فولاد ساختمانی) است.

یادداشت



همواره باید جنس موردتقاضا را با دقت و توجه به اطلاعات موجود در جدول نقشه انتخاب کرد. در صورت نداشتن دقت، امکان ضررهای اقتصادی و زمانی هست. خط‌کشی‌های انجام شده را دوباره به کمک دوستان بررسی کنید.

یادداشت

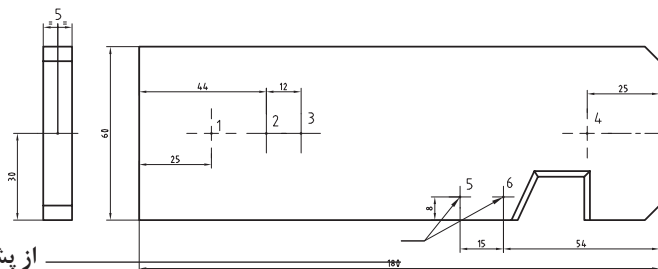


خط‌کشی و آماده کردن قطعه کار

قطعه را مطابق شکل، خط‌کشی کنید و سنبه‌نشان ۹۰ درجه، ویژه سوراخ کاری، بزنید.

فعالیت ۱

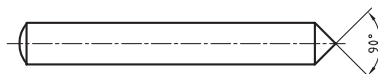




از پشت سنبه نشان زده شود

شکل ۳-۲

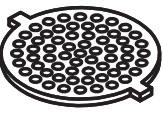
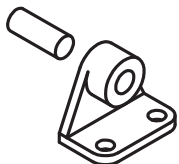
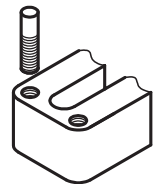

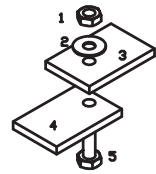
دقت کنید در اینجا زاویه نوک سنبه نشان ۹۰ درجه است و باید با حداکثر دقت، آن را در مرکز سوراخ، که خط کشی شده و سنبه خورده است، تنظیم کنید و سپس به آن ضربه بزنید. بعداً نوک مته را در این نقطه، تنظیم خواهید کرد.



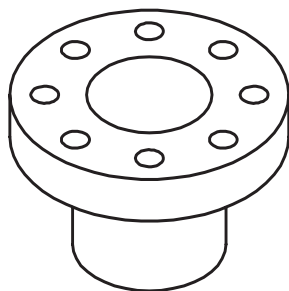
شکل ۳-۳ سنبه نشان سوراخ کاری

سوراخ کاری

سوراخ: سوراخ حفره‌ای است که در بدنه‌ها ایجاد می‌شود. از سوراخ‌ها برای اتصال دادن قطعات به هم، برای عبور دادن میله‌ها و ... استفاده می‌شود. سوراخ‌ها بیشتر گرد (استوانه‌ای) هستند. به نمونه‌هایی از کاربرد سوراخ‌ها نگاه کنید.

				
عبور مواد	عبور میله	ساخت مهره	همراه کردن	بستن

شکل ۳-۴

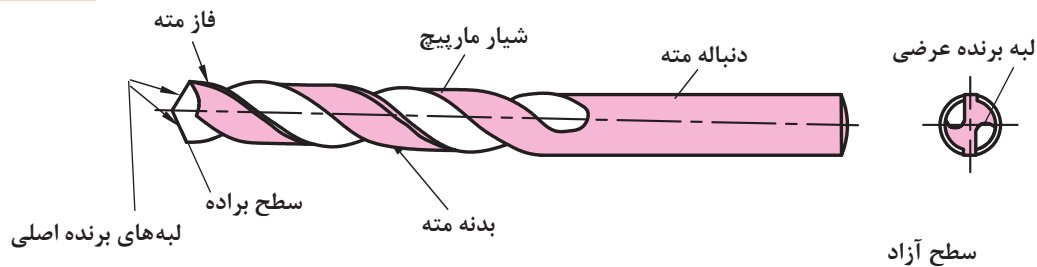


شکل ۳-۵ فلنچ چدنی

البته پس از ساختن سوراخ ممکن است عملیات دیگری نیز روی آن انجام پذیرد. اگرچه دقت اندازه سوراخ‌ها برای اتصال، معمولاً خیلی زیاد نیست، اما از نظر موقعیت باید دقت زیادی داشته باشد. در قطعه روبرو، دقت اندازه‌های سوراخ‌ها زیاد نیست، اما موقعیت آنها نسبت به یکدیگر و نسبت به مرکز دقیق است. بهترین راه برای ساخت سوراخ‌های کوچک، به کار بردن ابزاری به نام مته است. مته: مته ابزاری است برای سوراخ کاری. به کمک مته‌ها می‌توان مواد مختلف را سوراخ کاری کرد. شکل مته‌ها بسیار متفاوت است و با توجه به جنس مواد کار، طراحی می‌شود.

این مته را
مته مارپیچ
ساده گویند.

در شکل زیر اجزای یک مته، ویژه کار روی فلزات را، می بیند.



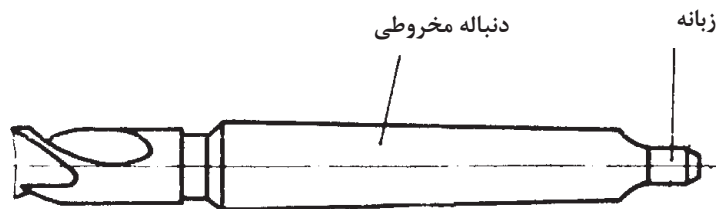
شکل ۳-۶

- مته هایی که برای سوراخ کاری مواد گوناگون مانند شیشه، چوب، فولاد، فلز نرم و ... مورد استفاده قرار می گیرند، نمی توانند هم شکل باشند. جنس مته ها معمولاً از فولادهای ابزارسازی کربنی، آلیاژی یا کاربید است.
- با مته های کربنی، سرعت انجام کار کم، با آلیاژی بیشتر و با کاربیدی باز هم بیشتر است.

یادداشت



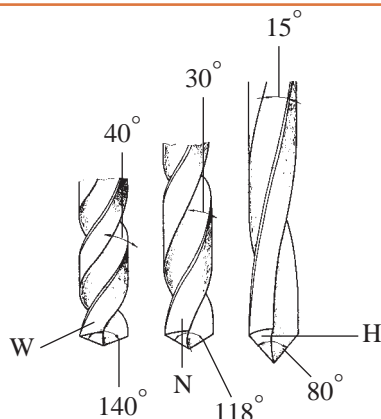
برای مته های بزرگ تر می توان دنباله را مخروطی هم در نظر گرفت. البته دنباله مخروطی باعث دقت اندازه ای بیشتر سوراخ نیز خواهد شد.



شکل ۳-۷

- نوک مته:** نوک مته وظیفه برش و نفوذ به داخل مواد را دارد.
- شیار مته:** شیار مته وظیفه راهنمایی براده را به بیرون برعهده دارد.
- فاز مته:** برای کم کردن سایش مته به دیواره های سوراخ، بدنه آن را کمی لاغرتر می سازند، اما لبه باریکی به نام فاز را باقی می گذارند. فاز مته، لبه برنده ای است فرعی و مارپیچ که همان قطر مته را دارد و در حقیقت باقی مانده ای از بدنه است.
- دنباله:** دنباله بخشی از مته است که باید در ابزارگیر بسته شود و از بدنه نرم تر خواهد بود (چرا؟)
- لبه برش:** لبه برش یا گوه وظیفه برش و نفوذ در مواد را دارد. منظور از تیز کردن مته، تنظیم همین لبه به کمک دستگاه سنگ دیواری است.
- جان مته:** جان مته بخشی از نوک مته (باقی مانده بین دو شیار) است که عملاً براده برداری نمی کند.
- اندازه مته:** مته ها با قطرهای ۰/۱ تا ۱۰۰ میلی متر ساخته می شوند.

انواع مته



شکل ۳-۸

- مته‌های مارپیچ از نظر گام به سه دسته تقسیم می‌شوند:
- مته با گام زیاد با نام H مناسب برای مواد سخت و مصنوعی؛
- مته با گام معمولی (متوسط) با نام N مناسب برای فولادها و مصارف عمومی؛
- مته با گام کم با نام W مناسب برای مواد نرم مانند مس و برنز.

سه نوع مته H، N و W به قطر ۱۰ میلی‌متر را از انبار تحویل بگیرید. به کمک کولیس، گام و قطر آنها را روی فاز و دنباله، حداقل در ۵ نقطه اندازه بگیرید و آنها را یادداشت کنید. به کمک زاویه‌سنج، زاویه نوک آنها را اندازه‌گیری و یادداشت کنید. سپس با مشورت با دوستان آنچه را که در ارتباط با زاویه نوک، قطر و گام آنها به نظرتان می‌رسد یادداشت کنید و به دید هنرآموز برسانید.

فعالیت ۲

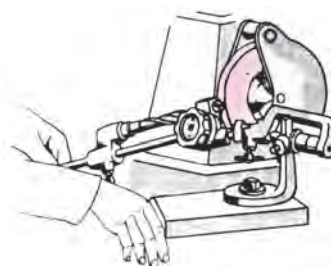


تیز کردن مته

معمولاً مته کند شده را می‌توان تیز کرد. این کار در زمانی که انتظار حداکثر دقت از مته‌کاری نباشد ایرادی ندارد. مته را دستی یا با دستگاه مته‌تیزکن، تیز می‌کنیم.

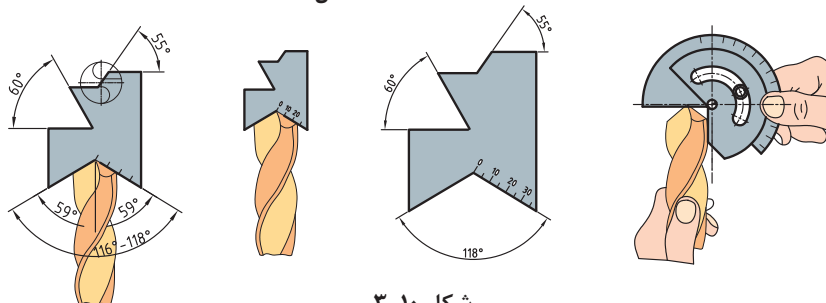


تیز کردن مته با دست و سنگ دیواری



دستگاه مته‌تیزکن

شکل ۳-۹



شکل ۳-۱۰

در شکل‌های روبه‌رو مشاهده می‌کنید که می‌توان لبه‌های مته را با شابلون‌های ویژه کنترل و بازرسی کرد.



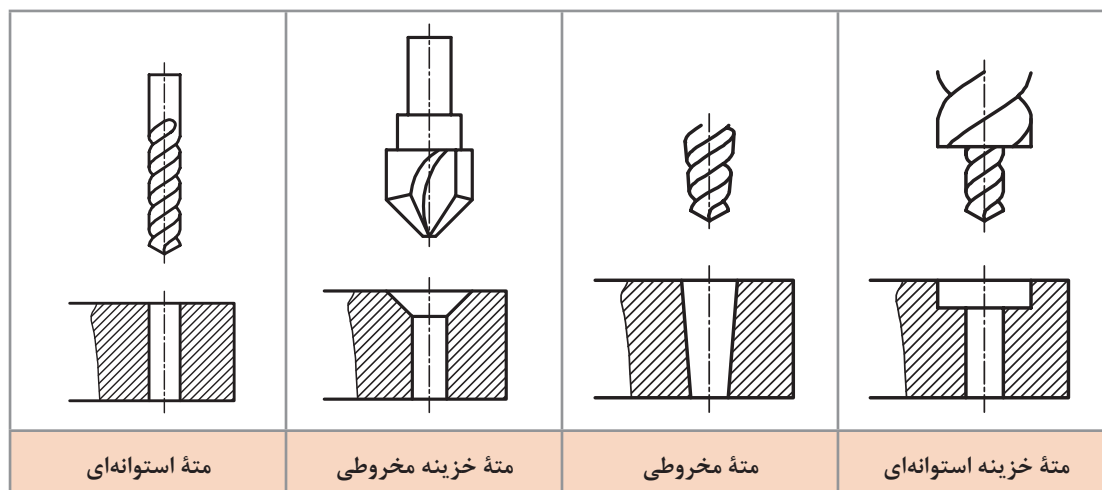
پس از مشاهده تیز کردن مته توسط هنرآموز، از گفته‌های ایشان و از برداشته‌های خود (از فیلم و کتاب همراه و منابع دیگر)، گزارشی درباره چگونگی تیز کردن مته تهیه کنید. زیر نظر هنرآموز یک مته به قطر ۱۰ میلی‌متر را تیز کنید و جهت اظهار نظر به هنرآموز تحویل دهید.



از چهار روش دستی برای تیز کردن مته می‌توان استفاده کرد. در خصوص آنها تحقیق کنید و گزارش تهیه شده را به نظر هنرآموز برسانید.

قابلیت‌های مته

به کمک مته فلز می‌توان در فلزات گوناگون مانند فولاد (سخت‌کاری نشده)، آلومینیوم، چدن، مس، برنز ... سوراخ ایجاد کرد. سوراخ‌ها را می‌توان در بدنه‌ها با عمق پیش‌بینی شده و در ضخامت‌های کمتر، به صورت راه‌به‌در ایجاد کرد. در شکل زیر انواع مته و سوراخ‌های تولید شده را ببیند.



شکل ۱۱-۳

گیره‌بندی

گیره‌بندی قطعه کار برای سوراخ کاری، با توجه به شکل، اندازه قطعه و اندازه مته بسیار متنوع است. یک اصل مهم آن است که:

در همه روش‌های تولید، اعم از دستی و ماشینی، بسته شدن قطعه کار به صورت صد در صد مطمئن و دقیق از اهم مسائل است.

در انتخاب نیروی گیره‌بندی موارد زیر رعایت شود:

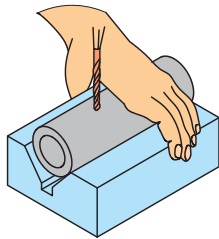
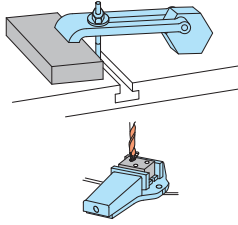
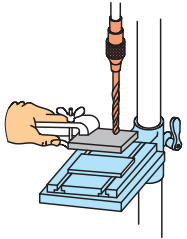
۱- نیروی گیره‌بندی متناسب با قطر مته و سرعت برش در نظر گرفته شود.

۲- نیروی گیره‌بندی به صورت گسترده متناسب، با سطح قطعه کار در نظر گرفته شود.

۳- نیروی گیره‌بندی به گونه‌ای باشد که از گردش کار جلوگیری کند.

۴- نیروی گیره‌بندی طوری انتخاب شود که باعث لهیدگی قطعه کار نشود.

وقتی امکان بستن قطعه به نحو مطلوب در گیره ماشین وجود نداشته باشد، می‌توان به وسیله ابزاری مانند روبنده ابزار کمکی و گیره‌های مخصوص آن را جهت سوراخ کاری بست. در جدول زیر نمونه‌هایی از گیره‌بندی را مشاهده می‌کنید.

		
قطعه کار فرم، قطر مته کمتر از ۵ میلی‌متر	قطعه کار به هر اندازه، قطر مته بیش از ۵ میلی‌متر	قطعه کار بزرگ یا طولانی، قطر مته کمتر از ۵ میلی‌متر

شکل ۳-۱۲

چند قطعه کار مختلف را آماده کنید. ابتدا با مشورت دوستان آنها را مورد به مورد گیره‌بندی کنید و به دید هنرآموز برسانید. سپس نظرات نهایی را در یک گزارش کار جمع‌آوری کنید و به هنرآموز تحویل دهید.

فعالیت ۵



ماشین‌های مته

برای مته زدن روی کار از ماشین‌های ویژه مته استفاده می‌شود. این ماشین‌ها در انواع دستی مکانیکی، دستی برقی، پایه‌دار رومیزی و ستونی با توانایی‌های گوناگون موجود است. در تصاویر زیر نمونه‌هایی از آنها را ببینید. در شکل صفحه بعد بخش‌های اصلی ماشین مته را ببینید.



شکل ۳-۱۳



شکل ۱۴-۳

به کمک این ماشین‌ها می‌توان مته‌کاری را از قطر ۱ تا بالای ۴۰ میلی‌متر انجام داد. حرکت عمودی مته برای فرو رفتن در کار می‌تواند دستی یا خودکار باشد. سرعت پیشروی مته در کار، بسته به جنس مته و جنس مواد، مختلف است. اگر جنس مته از فولاد تندبر (HSS) و جنس قطعه از فولاد ساختمانی باشد گفتنی است با معلوم بودن مقدار پیشروی (فرو رفتن مته در کار) می‌توان زمان انجام کار را هم برآورد کرد.

پیشنهاد می‌شود برای مته تا قطر ۵ میلی‌متر، کار پیشروی را با دست و بیشتر از آن را با دست یا با تنظیم خودکار ماشین انجام دهید. ضمناً در این مرحله، همواره کمترین پیشروی موجود در دستگاه را انتخاب کنید (البته با مشورت و زیر نظر هنرآموز).

یادداشت



مواد خنک کاری

در سوراخ کاری بر اثر اصطکاک لبه‌های برنده مته با قطعه کار گرما ایجاد می‌شود. این گرما می‌تواند با گذشتن از حد مجاز باعث سوختن و خرابی مته شود. برای مثال، گرمای ۵۰۰ درجه موجب خرابی مته فولاد تندبر (HSS) می‌شود. به منظور کاهش گرما و جلوگیری از سوختن مته از مواد خنک‌کاری استفاده می‌شود. مایع متداول خنک‌کاری Z1 یا به اصطلاح روغن صابون است. این مایع شبیه روغن است. برای خنک‌کاری یک لیتر روغن صابون را در ۱۵ لیتر آب حل می‌کنیم. استفاده از این مایع از دو نظر مفید است. اول آنکه به سبب وجود آب زیاد در آن، سرعت خنک‌کنندگی بالایی دارد و دوم آنکه ضد خوردگی و زنگ زدن است. این مایع ویژه مته‌کاری روی فولادهاست. برای سوراخ کاری روی مس، برنز و آلومینیم به مایع خنک‌کننده نیاز نیست. (چرا؟)



- پرسش‌های زیر را پس از بررسی‌های لازم پاسخ دهید.
- ۱ ماده خنک‌کاری برای فولاد ساختمانی، چدن و مس چیست؟
 - ۲ چرا برای برخی از فلزات مانند برنج، آلومینیم و ... از مایع خنک‌کاری استفاده نمی‌شود؟
 - ۳ چرا برای فلزات نرم از مت‌تیپ W استفاده می‌شود؟
 - ۴ ویژگی‌های مهم مایع Z۱ چیست؟



درباره چگونگی تهیه مایع خنک‌کاری آب‌صابون تحقیق کنید. تفاوت آب‌صابون سالم و فاسد را بررسی و گزارش آن را به نظر هنرآموز برسانید.

آماده به کار کردن ماشین مته

اصولاً پیش از شروع به کار با هر ماشینی باید از درستی و سالم بودن آن اطمینان داشته باشیم.

هشدار: هرگز با وسیله‌ای که آشنا نیستید کار نکنید.

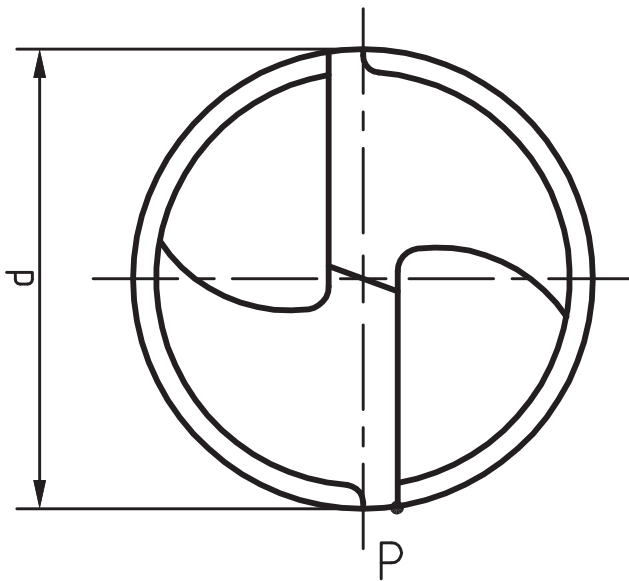
کار با ابزارهای برقی (و حتی دستی) نیازمند داشتن اطلاعات اولیه و دقیق از چگونگی کارکرد و خطرات احتمالی و نکات ایمنی مربوط به آن است. ابزارهای سوراخ‌کاری مت‌دستی و پایه‌دار نیز از این قاعده جدا نیست. پیش از شروع به کار به نکته‌های زیر توجه کنید:

- ۱ از گیره‌بندی کامل کار مطمئن شوید.
- ۲ مت‌مورد نیاز را با دقت انتخاب کنید (با خواندن اندازه مت‌ه که روی دنباله نوشته شده و با اندازه‌گیری روی فاز، از درستی مت‌ه اطمینان حاصل کنید).
- ۳ از تیز و سالم بودن لبه‌های برش اطمینان حاصل کنید.
- ۴ مت‌ه را با دقت در سه‌نظام ببندید و از محکم بودن و نداشتن لنگی مطمئن شوید.
- ۵ بلافاصله پس از سفت کردن مت‌ه در سه‌نظام، آچار سه‌نظام را بردارید.
- ۶ می‌توانید زیر قطعه کار، قطعه‌ای چوب یا فلز نرم بگذارید تا مت‌ه در هنگام خروج از کار به متعلقات دستگاه صدمه نزند.
- ۷ در ابتدا باید مت‌ه‌کاری را با دست انجام دهید (خودکار کردن دستگاه، پس از توضیحات و اجازه هنرآموز، خواهد بود).

برای مت‌ه‌های بزرگ‌تر از قطر ۸ میلی‌متر، می‌توانید از یک پیش‌مته، با قطری در حدود جان مت‌ه، استفاده کنید. دقت کنید که برای مت‌ه‌های بزرگ‌تر، مثلاً ۲۰، هم به همین ترتیب از پیش‌مته‌هایی با قطر حدودی جان مت‌ه استفاده می‌شود.

محاسبه سرعت دوران مته

سرعت براده برداری مته، به قطر و تعداد دور آن بستگی دارد. نوک مته را که به صورت یک دایره است در نظر بگیرید. اگر این مته با قطر d ، در هر دقیقه n دور بچرخد، نقطه P از لبه بیرونی مسیری به طول $\pi \cdot d \cdot n$ طی می کند. اگر مسیر پیموده شده را با V نمایش دهیم، خواهیم داشت: $V = \pi \times d \times n$ با توجه به یکای انتخابی برای d ، یکای V نیز مشخص می شود. V را «سرعت برش» می نامند و این گونه تعریف می کنند: «مسیری که فاز مته در یک دقیقه می پیماید». برای نمونه اگر d برحسب متر باشد، V نیز برحسب متر در دقیقه خواهد بود. از طرف دیگر معمول است که تعداد دور مته را در دقیقه در نظر بگیرند و با $r.p.m$ دور بر دقیقه (Revolution Per Minute) نمایش دهند. اما از آنجاکه همواره قطر مته را برحسب میلی متر بیان می کنند، با تقسیم آن بر 1000 ، به متر تبدیل می شود. بنابراین می توان رابطه سرعت برش را همواره به صورت $V = \frac{\pi d n}{1000}$ در نظر گرفت.



شکل ۱۵-۳

معمولاً برای مواد کار مختلف، جنس ابزار براده برداری، مواد خنک کاری، حداکثر سرعت براده برداری را به صورت تجربی معین می کنند و در دسترس قرار می دهند.

یادداشت



مسئله ۱

قطر یک مته 20 و دور آن در دقیقه 180 است، V چقدر خواهد بود؟
حل: اعداد داده شده را در رابطه سرعت برش قرار می دهیم:

$$V = \frac{3/14 \times 20 \times 180}{1000} \Rightarrow V = 11/3 \text{ m/min}$$

مسئله ۲

اگر سرعت برش مناسب (حداکثر) برای فولاد ساختمانی St۳۷ برابر ۲۴ متر در دقیقه (با توجه به متنه موجود از فولاد تندبر یا فولاد آلیاژی با علامت HSS) و قطر متنه ۱۶ باشد، تعداد دور محور ماشین متنه چقدر خواهد بود؟

حل:

$$V = \frac{\pi dn}{1000} \Rightarrow 24 = \frac{3/14 \times 16 \times n}{1000} \Rightarrow n = 477 \text{ r.p.m}$$

یادداشت



در اینجا دو حالت پیش می‌آید، اگر دور به دست آمده در جدول ماشین موجود باشد آن را انتخاب می‌کنیم. اما چنانچه در جدول ماشین چنین دوری نباشد باید دور کمتر موجود را انتخاب کنیم.

فعالیت ۸



اگر متنه‌های در اختیار ۳، ۸، ۱۲ و ۲۵ میلی‌متر و از فولاد تندبر باشند، موارد خواسته شده در جدول را کامل کنید و به نظر هنرآموز برسانید.

متنه	دور	جنس St۳۷	چدن	مواد مصنوعی	مس	S برای جنس St۳۷	S برای چدن	S برای مس
۳								
۸								
۱۲								
۲۵								

فعالیت ۹



اگر سرعت برش مجاز St۳۷ برابر ۲۴ m/min و قطر متنه ۱۰ میلی‌متر باشد، دور مناسب را معین کنید (با مشورت دوستان از درستی محاسبه مطمئن شوید).

فعالیت ۱۰



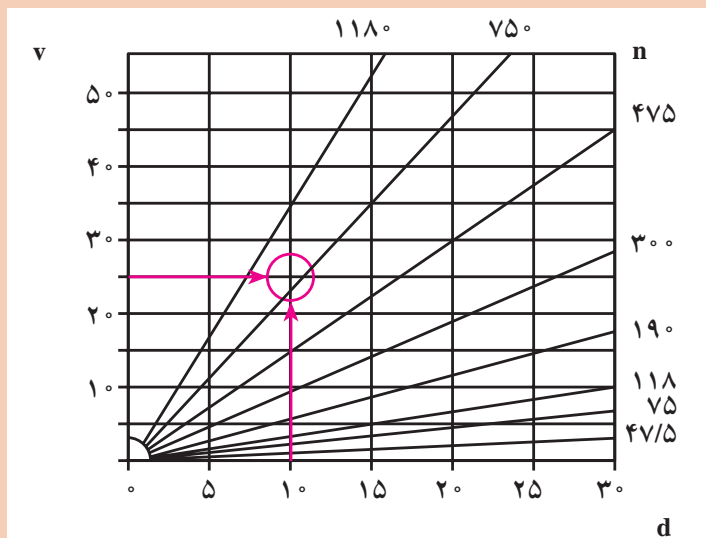
اگر سرعت برش مناسب برای برنج با متنه ۱۲ میلی‌متر (از فولاد تندبر) ۳۰ m/min باشد، دور مناسب متنه چیست؟



جنس مته از HSS و قطر آن ۶ میلی‌متر است و قطعه کار از مس با سرعت برش 60 m/min می‌باشد. بیشترین دور مجاز چند است؟



هدف از محاسبات خواسته شده تعیین حداکثر دور مته است. اما اگر از دورهای کمتر استفاده شود، اشکالی نخواهد داشت. دور مناسب را از نمودار هم می‌توان به دست آورد. روی برخی از ماشین‌ها این نمودار وجود دارد. برای نمونه با انتخاب قطر مته برابر 10 و سرعت برش برابر 25 m/min ، دور تقریباً 750 به دست می‌آید.



عملیات سوراخ کاری

مطابق آنچه از صحبت‌های هنرآموز، مشاهده فیلم و مشورت دریافت کرده‌اید ماشین مته را آماده‌به‌کار کنید. همه تنظیمات باید، در هر مورد به دید و تأیید هنرآموز برسد. اینک آمادگی کار با ماشین مته را دارید.

اگر قبل از کار با ماشین‌های مته برقی، چند مورد سوراخ کاری با ماشین مته مکانیکی انجام شود بهتر است.

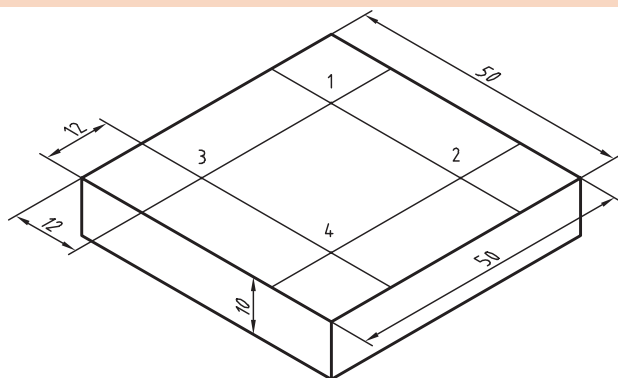


مته‌های ۴/۵، ۵/۵، ۷ و ۸/۵ را آماده کنید. پس از انجام فعالیت‌های زیر، گزارش آن را تهیه کنید و به اطلاع هنرآموز برسانید.

۱. مته‌ها را از نظر آماده به کار بودن و قطرها درست بررسی کنید.
۲. دستگاه مت‌ستونی را چند بار بررسی کنید تا مطمئن شوید مشکلی ندارد. این کار لازم است، با داشتن اطلاعات دریافتی از مشخصات دستگاه و توضیحات هنرآموز، به خوبی انجام شود.
۳. دوره‌های مناسب تئوری را برای مته‌ها محاسبه کنید (مته‌ها از فولاد تندبر، قطعه کار فولاد ساختمانی و سرعت برش مجاز ۲۴ متر بر دقیقه).
۴. قطعه کار را در گیره ببندید. این قطعه کار می‌تواند تسمه‌ای به ابعاد ۱۰×۵۰×۵ میلی‌متر، خط‌کشی شده و سنبه‌نشان خورده باشد. مته ۴/۵ را ببندید و دور را تنظیم کنید.
۵. گزارش کار را آماده کنید و نظرات هنرآموز را دریافت نمایید.



قطعه مطابق شکل را با دقت خط‌کشی کنید (جنس قطعه را St۳۷ انتخاب کنید)



شکل ۳-۱۶

۱. پس از خط‌کشی قطعه سنبه‌نشان سوراخ‌کاری را در نقاط مشخص شده بزنید.
۲. دور مناسب را حساب کنید.

$$V = \frac{\pi d n}{1000} \Rightarrow 24 = \frac{3/14 \times 8 \times n}{1000} \Rightarrow n = 955 \text{ r.p.m}$$

توصیه اکید: تمام مراحل کار را باید زیر نظر هنرآموز و پس از مشورت و کسب اجازه انجام دهید.

- معمولاً شما باید دور کمتر نزدیک به این دور را انتخاب کنید. اما در حال حاضر دور را روی ۲۵۰ تنظیم کنید.
۳. کار را گیره‌بندی کنید (در گیره روی میز ماشین ببندید) و به دید هنرآموز برسانید.
 ۴. سوراخ شماره ۱ را مستقیماً با مت ۸ و پس از تنظیم دقیق، بزنید.
 ۵. دور دستگاه را روی ۷۰۰ تنظیم کنید و به کمک مت ۳، یک پیش‌مته در مرکز ۲ بزنید.

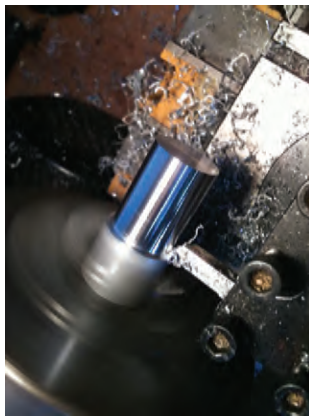
- ۶ با مت ۸ و با همان دور ۲۵۰ سوراخ شماره ۲ را مته کاری کنید.
- ۷ سوراخ های شماره ۳ و ۴ را نیز مانند سوراخ های شماره ۱ و ۲ مته کاری کنید.
- ۸ در پایان نظر خود را در مورد سوراخ کاری با پیش مته و بدون آن بنویسید و به هنرآموز تحویل دهید.

قطعه کاری با ابعاد نقشه از فولاد ساختمانی (St۳۷) انتخاب کنید و سنبه نشان سوراخ کاری را طبق نقشه بزنید (نشانه گذاری t به معنی ضخامت قطعه است).

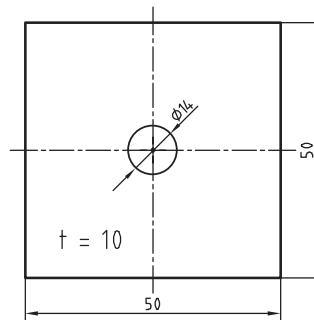
فعالیت ۱۴



- تعداد دوران مته را برای قطرهای ۱۴ و ۴ محاسبه کنید.
- با نظارت دقیق هنرآموز، قطعه را ابتدا با مت ۴ و دور محاسبه شده و سپس با مت ۱۴ و دور محاسبه شده، سوراخ کاری کنید. کار را با دقت گیره بندی کنید.



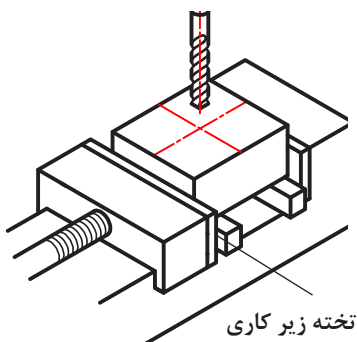
شکل ۳-۱۸



شکل ۳-۱۷

قطعه شاسی (شماره ۳) را با دقت گیره بندی کنید. این قطعه پیش از این خط کشی و سنبه نشان کاری شده است. قطعه را مطابق نقشه (چهار مورد راه بدر و سه مورد بن بست) سوراخ کاری کنید. دقت کنید که تمام موارد از گیره بندی تا محاسبه دور، باید زیر نظر مستقیم هنرآموز انجام گیرد و تمام کارها جزء به جزء طبق نقشه صورت پذیرد.

فعالیت ۱۵



شکل ۳-۱۹

البته باید با توجه به اهمیت و دقت عملیات سوراخ کاری از زیر کاری سنگ خورده و مناسب استفاده کرد. در غیر این صورت تخته ای مناسب مانند MDF با عرض ۵۵ و طول ۱۸۰ در زیر قطعه قرار دهید. طول فک های گیره نیز دست کم همان ۱۸۰ باشد. برای سوراخ های ۸/۵ از پیش مته ۴ استفاده کنید.

- ۱ ابتدا دستگاه را روی دور محاسبه شده تنظیم کنید
- ۲ دستگاه را روی پیشروی ۰/۱ میلی متر در هر دور تنظیم کنید.
- ۳ کار را به گونه ای مطمئن گیره بندی نمایید.
- ۴ تمام شرایط و تنظیمات را به دید هنرآموز برسانید.
- ۵ در صورت تأیید هنرآموز، کار را سوراخ کاری کنید.

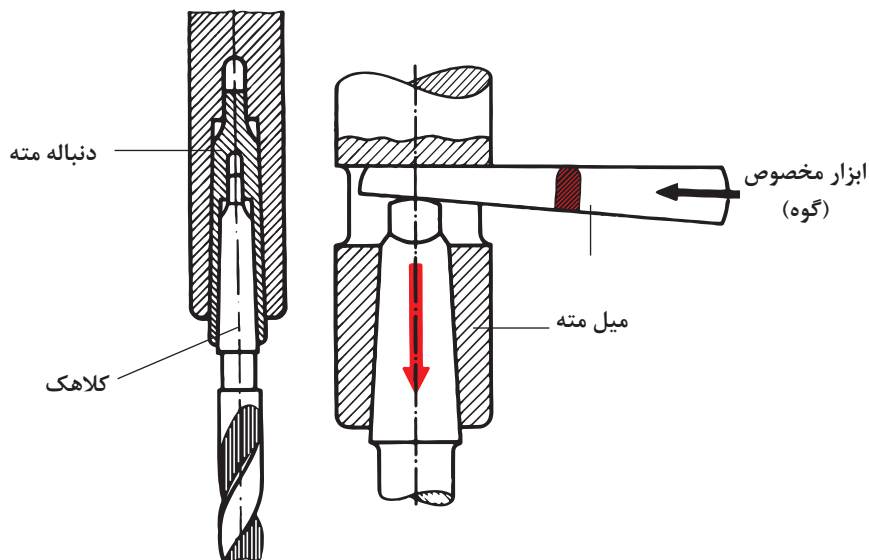


قطعه‌ای با ابعاد $۸۰ \times ۴۰ \times ۱۰$ ، از ST۳۷ را آماده خط‌کشی کنید (در مرکز سطح ۸۰×۴۰ سنبه سوراخ کاری بزنید).

- ۱ دو عدد مته ۴ و ۲۰ (با دنباله مخروطی) را آماده کنید (مته ۴ در حدود جان مته است).
- ۲ کار را با دقت و کاملاً مطمئن در گیره ماشین مته ببندید.
- ۳ دستگاه را روی دور مناسب تنظیم کنید و مته ۴ را ببندید.
- ۴ تمام شرایط را به دید هنرآموز برسانید.
- ۵ پس از تأیید هنرآموز، مته ۴ را بزنید و کار را سوراخ کنید.
- ۶ آن‌گاه ماشین مته را روی دور محاسبه شده برای مته ۲۰ تنظیم کنید.
- ۷ مته ۲۰ را که دنباله آن مخروطی است در گلویی دستگاه سوار کنید.
- ۸ تمام شرایط و تنظیمات را به دید هنرآموز برسانید.
- ۹ در صورت تأیید هنرآموز، کار را سوراخ کاری کنید. (اتومات بودن انجام کار یا دستی بودن آن به نظر هنرآموز محترم بستگی دارد).

در خاتمه گزارش کار را بنویسید. ضمناً به دو پرسش زیر نیز پاسخ دهید.

- ۱ چرا از مته ۴ در مرحله اول استفاده کردیم؟
 - ۲ چرا مجاز به استفاده از پیش‌مته دیگری نیستیم.
- اکنون با ابزار مخصوص (گوه) طبق شکل، به کمک ضربه با چکش سبک، مته را خارج کنید (دقت کنید که تمام موارد بستن و باز کردن مته باید زیر نظر هنرآموز انجام شود).



شکل ۲۰-۳

هشدار! پس از خارج کردن سه نظام و مته، گوه را از سوراخ محور اصلی بیرون آورید.



سوراخ کاری های باقی مانده مورد نیاز برای قطعات تانکر را انجام دهید.

فعالیت ۱۷



۱ تحقیق کنید که چرا دستگاه مته رومیزی یا ستونی موجود در کارگاه برای مته به قطر ۱ یا ۰/۵ میلی متر مناسب نیست؟

تحقیق



۲ کارگری با مته ۱۰، مواد مسی را سوراخ کاری می کند اما با هر دور تنظیمی به براده برداری مطلوب نمی رسد، اشکال از کجاست؟

ارزشیابی هنرجو در فصل سوراخ کاری

	<p>توضیحات: جنس: St37 ابعاد مواد: ۱۰×۱۰۰×۱۳۰ A لبه مینا برای خط کشی است</p>			
<p>استاندارد عملکرد: سوراخ کاری سوراخ های استوانه ای روی قطعات فولادی به وسیله دستگاه دریل مطابق نقشه با تolerانس عمومی ISO ۲۷۶۸-m شاخص ها: ۱- قطر سوراخ ها براساس نقشه ۲- موقعیت سوراخ ها براساس تolerانس نقشه</p>				
<p>شرایط انجام کار: ۱- در محیط کارگاه ۲- نور یکنواخت به شدت ۴۰۰ لوکس ۳- تهویه استاندارد و دمای $20^{\circ}\text{C} \pm 3^{\circ}$ ۴- ابزارآلات و تجهیزات استاندارد و آماده به کار ۵- وسایل ایمنی استاندارد ۶- زمان ۸ ساعت</p> <p>ابزار و تجهیزات: قطعه کار، میز کار، گیره موازی، آچار تنظیم گیره، خط کش فلزی ۳۰۰ میلی متر، کولیس ورنیه با تفکیک پذیری ۰/۰۵، گونیای فلزکاری به طول ۱۵۰ میلی متر، صفحه صافی کارگاهی ۴۰۰×۴۰۰، سنبه نشان ۶۰°، سوزن خط کش ۳۰° و پایه دار، سوهان تخت ۲۵۰ خشن و متوسط و نرم، شابر سه گوش ۲۰۰، کات کبود، وسایل تمظیف، چکش فولادی، شابلن قوس (۱۵/۵-۲/۵)، زبری سنج مخصوص سوهان، شابر تخت به طول ۲۰۰ و پهنای ۱۵</p>				
<p>معیار شایستگی:</p>				
ردیف	مرحله کار	بارم	حداقل نمره دریافتی	نمره هنرجو
۱	بررسی قطعه کار اولیه	۳	۱	
۲	انتخاب و آماده سازی وسایل	۳	۱	
۳	آماده سازی و بستن قطعه کار	۳	۱	
۴	انجام عملیات سوراخ کاری	۳	۲	
	<p>شایستگی های غیرفنی، ایمنی، بهداشت، توجهات زیست محیطی و نگرش: ۱- رعایت قواعد و اصول در مراحل کار ۲- استفاده از لباس کار و کفش ایمنی ۳- تمیز کردن گیره و محیط کار ۴- رعایت دقت و نظم</p>			
<p>میانگین نمرات</p>				
<p>* حداقل میانگین نمرات هنرجو برای قبولی و کسب شایستگی، ۲ می باشد.</p>				