

مهارت: تشخیص انواع خاک و اصلاح آن

شماره شناسایی: ۱- ۲۱۲۱۰۱۱۰

پیمانه مهارتی: تشخیص برخی از خصوصیات فیزیکی خاک

شماره شناسایی: ۱۱- ۲۱۲۱۰۱۱۰

تشخیص برخی از خصوصیات فیزیکی خاک

هدف کلی

تشخیص برخی از خصوصیات فیزیکی خاک

هدفهای رفتاری: پس از پایان این پیمانه مهارتی از فراگیران انتظار می رود که :

۱- خاک را تعریف کنند و طبقات مختلف خاک را نام ببرند.

۲- خواص ذرات تشکیل دهنده خاک را توضیح دهند.

۳- بافت خاک را تعیین کنند.

۴- انواع ساختمان خاک را نام ببرند.

۵- نفوذپذیری خاک را اندازه گیری کنند.

زمان (ساعت)	
عملی	نظری
۱۴	۴

خاک چیست

اغلب مردم قشر سطحی کره زمین را خاک می‌پندارند که تصویری صحیح نیست. از نظر متخصصین هر رشته نیز خاک مفاهیم مختلف دارد. مثلاً خاک از نظر یک زمین‌شناس یا یک نفر مهندس راه و ساختمان و یا یک نفر کشاورز بسیار متفاوت است. یک خاک خوب برای کار مهندس راه و ساختمان ممکن است از نظر متخصص کشاورزی بسیار بد باشد. ساده‌ترین تعریفی که می‌توان در مورد خاک از نظر کشاورزی ذکر کرد، این است که خاک به قشر سطحی کره زمین گفته می‌شود که گیاهان می‌توانند در آن رشد و تکثیر نمایند که این خاک تحت تأثیر عوامل مختلفی به وجود می‌آید. به طور کلی می‌توان این عوامل را به شرح زیر طبقه‌بندی کرد:

۱- عوامل فیزیکی

۲- عوامل شیمیایی

۳- عوامل بیولوژیکی

۱-۱ عوامل فیزیکی و مکانیکی عبارتند از:

این عوامل موجب خرد شدن سنگ‌ها و تبدیل آنها به قطعات کوچکتر می‌شود بدون آن که خواص شیمیایی آنها تغییر یابد.

۱- **حرارت:** تغییرات فاحش درجه حرارت در شبانه‌روز مخصوصاً در نواحی خشک در تشکیل خاک زراعی و تجزیه سنگ‌ها اثر مهمی دارد. در این نواحی تفاوت زیاد بین حرارت روز و شب، انبساط و انقباض دائمی در سنگ‌ها تولید کرده و آنها را خرد می‌کند.

۲- **وزش باد:** وزش باد هر روز مقدار زیادی از ذرات خرد شده سنگ‌ها را به نقاط دور حمل می‌کند و خاک زراعی را تشکیل می‌دهد.

۳- **یخبندان:** در مناطق معتدل یخبندان مهمترین وسیله تجزیه سنگ‌هاست. آبی که در شکاف سنگ‌ها فرو می‌رود، موقع شب در اثر برودت یخ می‌بندد و منبسط می‌شود و آنها را می‌ترکاند

و خرد می‌کند.

۴- **باران:** ذرات و قطعات متلاشی شده سنگ‌ها با آب باران که روی زمین جاری می‌شود، به حرکت در می‌آیند و به جلگه‌ها نقل مکان می‌کنند.

۵- **یخچالها:** یخچالها عمل مهمی در متلاشی کردن و تخریب سنگ‌ها داشته و در حرکات کند خود مقداری سنگ را به مسافت‌های زیادی حمل کرده که بعداً به مرور خاک زراعی را تشکیل می‌دهند.

۶- **دریا:** حرکت دریا و امواج آن سنگ‌های کرانه‌ها را مبدل به قطعات کوچکتر می‌کند.

آزمایش: به وجود آمدن خاک از سنگ‌ها در اثر ساییدن

آزمایش شماره ۱

وسایل و مواد مورد نیاز:

- قطعه سنگ رسوبی، ماسه سنگ و یا سنگ آهک

- یک ورق کاغذ

شرح:

۱- برای انجام این آزمایش دو تکه سنگ آهکی و یا

ماسه سنگ دانه‌ریز را در دست گرفته و به هم بسایید.

۲- اگر در اطرافتان سنگ وجود ندارد، می‌توانید این



شکل ۱-۱

کار را با دو تکه آجر انجام دهید.

۳- پس از ساییدن سنگ یا آجر با یکدیگر درخواهید یافت که چه زمانی طول می کشد تا کمی نرمه سنگ و یا خاکه آجر حاصل شود.

آزمایش: به وجود آمدن خاک در اثر انقباض و انبساط

آزمایش شماره ۲

وسایل و مواد مورد نیاز:

اجاق برقی، گازی یا نفتی

تکه ای از سنگ رسوبی، ماسه سنگ یا سنگ آهک

شرح:

۱- یک تکه سنگ را خوب حرارت دهید.

۲- پس از آن بلافاصله آن را در آب سرد بیندازید.

۳- ملاحظه می کنید که به سبب انقباض پس از انبساط،

سنگ می شکند یا ترک برمی دارد.

نتیجه: در هوازگی فیزیکی سنگ ها و کانی ها خرد شده

و به اجزای کوچکتر تبدیل می شوند بدون این که در جنس و

ماهیت شیمیایی آنها تغییری ایجاد شود.



شکل ۱-۲

۲- ۱ عوامل شیمیایی

در اثر این عوامل جنس و خواص شیمیایی سنگ ها و

کانی ها تغییر می کند.

تجزیه و تخریب شیمیایی، اکثراً بر اثر انحلال، کربناته

شدن، ئیدرولیز، اکسیداسیون، ئیدراته شدن و محلول های اسیدی

پدید می آید که نتیجه آنها تغییرات عمده سنگ ها و مواد معدنی

بوده و این تغییرات به مراتب شدیدتر از تخریب به وسیله عوامل

فیزیکی است. مهمترین عامل تغییرات شیمیایی آب است و پس

از آن می توان از تأثیر هوا و گیاهان نام برد.

۱- انحلال: آب قسمتی از املاح را در خود حل

کرده و به صورت محلول در می آورد. نتیجه حل شدن مواد اغلب

به صورت حفره های زیرزمینی در نقاطی که آب قسمت عمده

این نمک ها را حل و به نقاط دیگر حمل کرده است، دیده می شود.

نمک های محلول شامل: کلریدها و سولفات های سدیم، پتاسیم،

کلسیم و منیزیم

۲- کربناته شدن: تشکیل کربنات و بی کربنات های حاصل

از مواد معدنی بر اثر گاز کربنیک و آب را کربناته شدن می نامند.

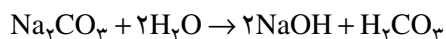
از طرف دیگر، قدرت حلاله آب گاز کربنیک دار زیاده تر بوده و

به خصوص موجب انحلال کربنات های کلسیم و منیزیم و تبدیل

آنها به بی کربنات می شود.

۳- ئیدرولیز: ئیدرولیز به ترکیب یک نمک با یون های

آب اطلاق می شود. به عبارت دیگر آب علاوه بر این که حلال



مناسبی است می تواند به وسیله عمل ئیدرولیز (یعنی اثر یون های H^+ و OH^-) به تجزیه مواد معدنی کمک کرده و به خصوص بر روی سیلیکات ها اثر بگذارد.

۴- اکسیداسیون: اکسیژن هوا از طریق عمل اکسیداسیون روی سنگ های قلیایی و نیز سنگ هایی که به طور ناقص اکسیده شده اند تأثیر می کند، مثلاً در مجاورت هوا سنگ های سیلیس دار متلاشی می شوند. در سنگ های دارای آهن و منگنز این پدیده باعث تخریب و تجزیه سنگ ها و کانی ها می شود.

آزمایش: به وجود آمدن خاک در اثر عوامل شیمیایی

آزمایش شماره ۳

وسایل و مواد مورد نیاز:

- چند تکه سنگ آهک
- اجاق برقی، گازی یا نفتی
- مقداری سرکه
- ظرف فلزی یا شیشه ای نشکن

شرح:

- ۱- چند تکه از سنگ آهک را تهیه کنید و در کمی سرکه بیندازید و آن را به ملایمت روی اجاق حرارت دهید.
- ۲- حباب های حاصله گازی اکسید کربن است که در اثر واکنش شیمیایی سرکه و سنگ حاصل شده است.
- ۳- اگر در این آزمایش حرارت را ادامه دهید تمام سنگ در سرکه حل خواهد شد. زیرا سرکه نوعی اسید است. نتیجه: در هوادیدگی شیمیایی علاوه بر این که کانی ها خرد و متلاشی می شوند جنس و ماهیت آنها نیز تغییر می کند.



شکل ۱-۳

موجودات زنده خاک

- ۱- بی مهره گان
- ۱- کرم ها { ۱- کرم های خاک
 - ۲- آنکی ترئیدها در زیر درختان سوزنی (pH اسیدی)
- ۲- درشت
- ۱- عنکبوتان
 - ۲- شاخه بندپایان
 - ۲- حشرات
 - ۳- هزارپایان
 - ۴- خرچنگ ها
- ۲- مهره داران { موش کور و صحرایی

- ۱- ریز
- ۱- نماتدها { ۱- آنهایی که از مواد پوسیده تغذیه می کنند.
 - ۲- آنهایی که شکارچی هستند از کرم های خاکی تغذیه می کنند.
 - ۳- آنهایی که پارازیت هستند و به ریشه گیاهان حمله می کنند.
- ۲- پروتوزا: حیوانات تک یاخته ای هستند که از مواد آلی غیر زنده تغذیه می کنند.
- ۳- روتیفر: تک یاخته ای هستند که در خاک های مرطوب و باتلاقی خوب رشد می کنند.

- ۱- درشت
- ۱- ریشه گیاهان { ۱- گیاهان بدون گل { سرخس - خرزه - گل سنگ
 - ۲- گیاهان با گل (گلدار) { بیشتر گیاهان عالی

- ۱- جلبک ها
- ۱- جلبک های آبی - سبز: در مزارع برنج در مقابل نور قادر به فیکسه کردن ازت هوا هستند.
 - ۲- جلبک های سبز
 - ۳- دیاتموها

- ۲- ریز
- ۱- مخمرها: به علت کم بودن تعداد آنها در خاک اهمیت ندارند (از نظر حاصلخیزی)
 - ۲- قارچها { ۲- کفکها: اهمیت آنها کمتر از باکتری نیست. در شرایط تهویه رشد زیاد می کنند.
 - ۳- قارچهای چتری: دارای انواع زیادی هستند.
- ۳- اکتینومیستها: تک سلولی و حدواسط بین باکتری و قارچها هستند.

- ۴- باکتری گیاهان { ۱- هوازی: باکتری هایی که بیشتر از اکسیژن گازی استفاده می کنند.
- تک سلولی هستند. { ۲- غیرهوازی: باکتری هایی که بیشتر از اکسیژن ترکیبات استفاده می کنند.

ویروسها

جدول ۱-۱

۳-۱ عوامل بیولوژیکی (موجودات زنده)

تمام عملیات تخریبی حاصل از فعالیت گیاهان و موجودات زنده را تخریب بیولوژیکی نامند. تأثیر گیاهان در تخریب سنگ‌ها می‌تواند به صورت فیزیکی یا شیمیایی باشد. فعالیت‌های گیاهان و جانوران زنده عامل مهمی در تشکیل خاک است.

جلبک‌ها، خزه‌ها، قارچ‌ها و گل‌سنگ‌ها در سطح سنگ‌ها می‌رویند و در شکاف آنها رشد کرده و باعث تخریب می‌شوند، زیرا برای تغذیه خود از مواد معدنی سنگ‌ها استفاده می‌کنند. گیاهان با ترشحات مواد اسیدی از ریشه‌هایشان روی سنگ‌ها اثر گذاشته و قسمتی از عناصر آنها را به صورت محلول در می‌آورند.

کار عملی: مشاهده موجودات زنده خاک

آزمایش شماره ۴

وسایل و مواد مورد نیاز:

- سه صفحه کاغذ نسبتاً بزرگ

- بیلچه

- ذره‌بین

- شش عدد شیشه کوچک دردار

شرح:

۱- نمونه خاک‌های زیر را از قطعاتی به وسعت ۱۰ سانتیمتر

مربع و به عمق ۵ سانتیمتر بردارید :

- از یک منطقه جنگلی که در آن چرا نمی‌شود و درست

در زیر لاشبرگ‌ها (بقایای برگ‌های ریخته شده)

- از یک منطقه مرتعی

- از یک منطقه که خاک آن کاملاً فرسایش یافته

۲- توسط بیلچه نمونه خاک را برداشته و پس از نمونه‌گیری

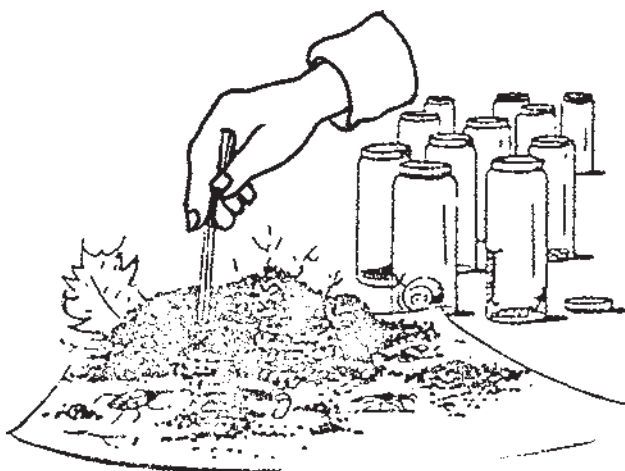
خاک هر یک از آنها را روی صفحه کاغذ که تقریباً به بزرگی

صفحه روزنامه باشد بریزید و با دقت تخم حشرات، کرم‌ها، حلزون،

بذر گیاهان و هرچه را دیدید، در شیشه‌ای بریزید.

۳- در این آزمایش، چنانچه از میکروسکوپ استفاده شود،

خواهید دید که خیلی از موجودات زنده دیگر هم در خاک وجود دارند که چشم آدمی قادر به دیدن آنها نیست و زندگی‌شان در خاک باعث بهبود وضعیت خاک نظیر زهکشی، تهویه، جابجایی و ... در آن خواهد بود.



شکل ۴-۱

۱-۴ انواع افق‌های خاک

معمولاً افق‌ها را از سطح تا سنگ بستر با حروف لاتین

نمایش می‌دهند و دارای انواع زیر است:

۱-۴-۱ افق O: سطحی‌ترین لایه خاک است و

معمولاً از بقایای تجزیه شده و تجزیه نشده گیاهان تشکیل می‌شود. این افق اغلب در خاک‌های جنگلی و خاک‌هایی که از مواد آلی غنی است، وجود دارد.

۱-۴-۲ افق A: زیر افق O و در صورت نبودن

افق O در سطح وجود دارد. رنگ این افق به علت تجمع مواد آلی تجزیه شده و اختلاط آن با مواد معدنی تیره بوده، در مقایسه از نظر مواد غذایی و اکسیژن غنی‌تر از سایر افق‌ها است.

حداکثر فعالیت‌های بیولوژیکی در این لایه بوده و تخریب

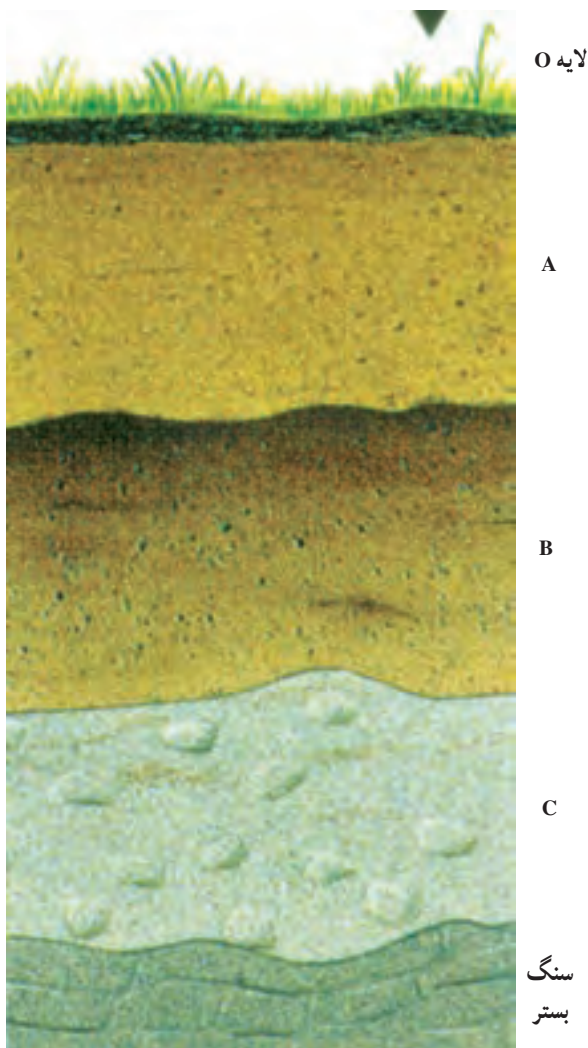
بقایای گیاهی و سایر مواد آلی سبب پیدایش ترکیبات هوموسی در آن می‌شود.

۱-۴-۳ افق B: این لایه زیر لایه A تشکیل شده

و به نام افق ذخیره مواد معروف است. در این افق، فعل و انفعالات شیمیایی شدیدتر انجام می‌گیرد و معمولاً بر پدیده‌های بیولوژیکی غلبه دارند. مجموع لایه‌های A و B خاک حقیقی زراعی را تشکیل می‌دهند معمولاً این قسمت از پروفیل است که تحت تأثیر عملیات زراعی واقع شده و منطقه نفوذ ریشه اغلب گیاهان است.

۱-۴-۴ افق C: این لایه یک افق معدنی است

که زیر قسمت‌های فعال زراعی، قرار دارد با تخریب و تکامل کمی که دارد به نام سنگ مادر نامیده می‌شود با توجه به مطالب بالا می‌توان گفت که در خاک‌های زراعی دو طبقه متمایز از هم وجود دارد و زیر لایه B قرار گرفته است و در ادامه این لایه، سنگ بستر قرار دارد.



شکل ۱-۵ لایه‌های خاک

مهارت: تشخیص انواع خاک و اصلاح آن

شماره شناسایی: ۱- ۲۱۲۱۰۱۱۰

بیمانه مهارتی: تشخیص برخی از خصوصیات فیزیکی خاک

شماره شناسایی: ۱۱- ۲۱۲۱۰۱۱۰



خاک سرخ و زرد بدزلی



خاک سرخ مدیترانه‌ای

شکل ۶-۱۱ افق‌های خاک

ساختمان خاک، تراکم خاک، آهک خاک و ... استفاده می‌کنند.

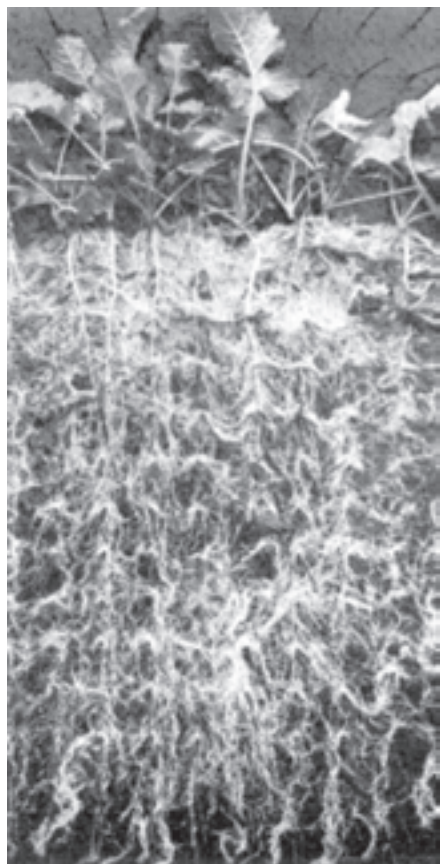
خاکشناسان برای تشخیص و تفکیک انواع افق‌ها در خاک از برخی خصوصیات آن مانند: بافت خاک، رنگ خاک،

بخشی از افق B خاک است. هر چه ضخامت خاک سطح الارض بیشتر باشد از نظر زراعی ارزش بیشتری دارد.

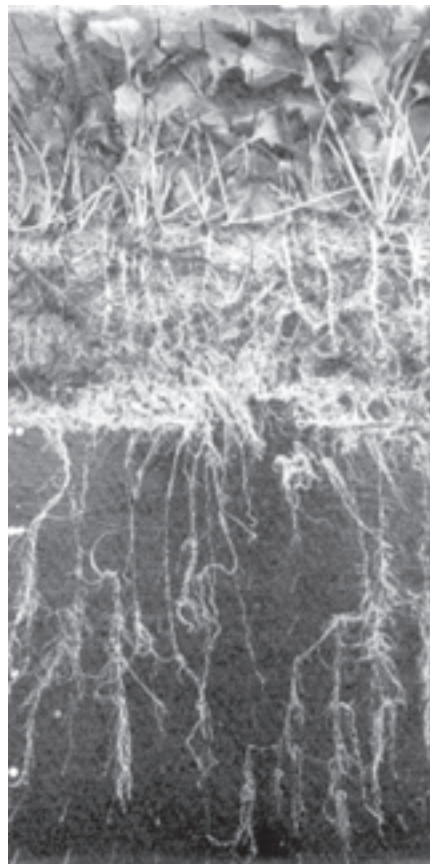
خاک تحت الارض: در زیر خاک سطح الارض قرار گرفته و معمولاً متراکم تر از لایه سطح الارض است. ریشه گیاهان به مقدار کمی در این قسمت دیده می شود. بخش پایین افق B جزء این لایه محسوب می شود.

۱-۵ در اصطلاح عامیانه خاک به دو طبقه تقسیم می شود، خاک سطح الارض و خاک تحت الارض

خاک سطح الارض: قسمتی از خاک سطحی را که بیشتر عملیات کشاورزی اعم از شخم، کوددهی، کاشت بذر و غیره در آن انجام می گیرد و معمولاً خلل و فرج^۱ بیشتری دارد و ریشه گیاهان در آن رشد و نمو می نماید، خاک سطح الارض یا فوقانی نامیده می شود. از نظر عملی این بخش خاک مجموعه افق A و



خاک سطح الارض عمیق



خاک سطح الارض کم عمق

شکل ۱-۷ نمایش خاک سطح الارض و تحت الارض

۱- فضاهای خالی بین ذرات خاک را خلل و فرج گویند.

۱-۵-۱ خاک‌های زراعتی

فاصله سطح خاک را تا تحت الارض، عمق خاک زراعتی می‌نامند و یا به عبارت دیگر ضخامت سطح الارض عبارت است از عمق خاک زراعی و هر چقدر این ضخامت بیشتر باشد، به همان نسبت خاک عمیق‌تر و از مرغوبیت بیشتری برخوردار است. زیرا:

- ۱- گسترش ریشه گیاهان بیشتر و در نتیجه جذب عناصر غذایی مورد نیاز گیاهان بهتر انجام می‌گیرد.
- ۲- ریشه گیاهان در همه حال می‌توانند از رطوبت موجود به صورت ایده‌آل استفاده نمایند.
- ۳- در اثر رشد و نمو بیشتر گیاهان در این نوع خاک‌ها، میزان تولید محصول نیز افزایش می‌یابد.

۱-۵-۲ خاک‌های غیر زراعتی

بلافاصله پس از طبقه سطح الارض به طبقه‌ای از خاک می‌رسیم که نسبت به طبقه رویی فشرده‌تر است و به نام تحت‌الارض و یا طبقه زیرین خاک مشهور است در این طبقه مقدار منافذ بسیار کم و به ندرت ریشه بعضی گیاهان زراعتی در این طبقه مشاهده می‌شود. به علت نبودن تهویه کافی و فشردگی زیاد، فعالیت میکروارگانیسم‌های خاک بسیار ضعیف است و روشنی رنگ این طبقه دلیل بر نبودن مواد آلی و هوموس در آن است که ممکن است خاک روئی نیز دارای این خصوصیات باشد.



شکل ۱-۸ این خاک عمیق سطحی، حاصل قرن‌ها عمل هوازدگی، تجمع بقایای گیاهان و جانوران و فعالیت موجودات زنده بسیار است. خاک روشن‌تر زیرین که حاصلخیزی کمتری دارد دارای مواد آلی کمتر، یا فاقد آن است.

۱-۶ نیمرخ خاک

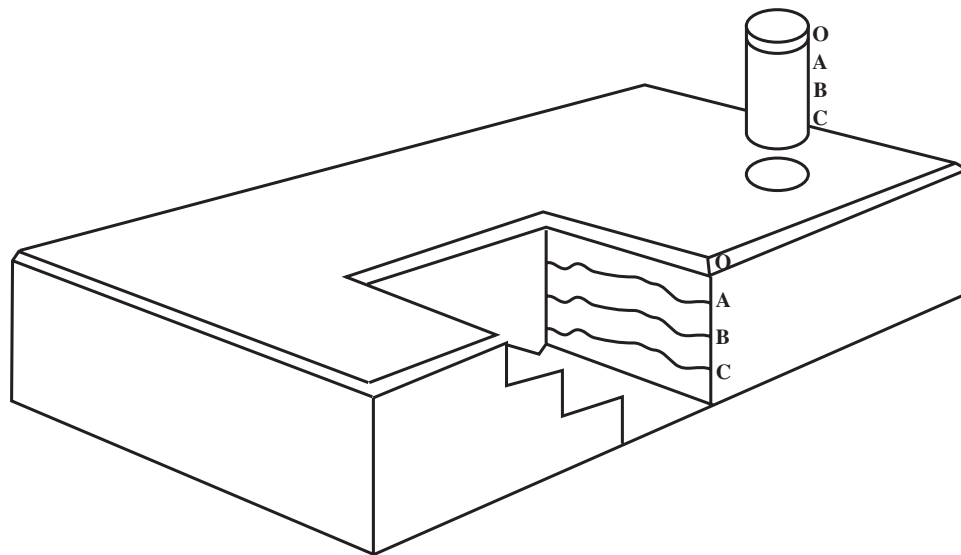
همانطور که قبلاً گفتیم، سنگ‌ها تحت تأثیر عوامل فیزیکی و شیمیایی و بیولوژیکی به تدریج خاک را به وجود می‌آورند. خاک دائماً در حال تغییر و تحول بوده و به عبارت دیگر در حال تکامل است و ضمن تکامل امکان دارد مواد جدیدی در خاک به وجود آید و موادی از خاک انتقال یابد. مثلاً در اثر آبیاری، بخشی از مواد از سطح خاک به طبقات پایین‌تر می‌رود و یا در اثر تبخیر شدید در نواحی خشک بعضی از مواد محلول به سمت بالا می‌آیند که به تدریج در خاک لایه‌ها و طبقات تشکیل می‌شود که از نظر جنس و رنگ و ضخامت با یکدیگر تفاوت دارند، این لایه‌ها را در خاکشناسی افق می‌نامند و مجموع افق‌ها را نیمرخ یا پروفیل خاک گویند.

۱-۶-۱ مطالعه پروفیل خاک: اگر یک مقطع عمودی

از سطح خاک تا سنگ مادر (تا عمق ۱/۵ الی ۲ متری) را مشاهده کنیم، معمولاً در آن لایه‌های مختلفی مشاهده می‌شود که برای این منظور از پروفیل خاک استفاده می‌کنیم. پروفیل گودالی است غالباً شمالی جنوبی و به ابعاد ۲ متر طول و یک متر عرض و ۱/۵ تا ۲ متر عمق است و برای سهولت رفت و آمد به داخل آن برای مطالعه در قسمت جنوبی پله‌هایی نیز ایجاد می‌کنیم.

۱-۶-۲ شناخت افق‌های خاک: برای تشخیص

افق‌های خاک برخی از ویژگی‌های خاک مانند: رنگ خاک، بافت خاک، میزان آهک خاک (با استفاده از اسید رقیق)، ساختمان خاک و ... استفاده می‌شود.



شکل ۹-۱ نمایش نیمرخ

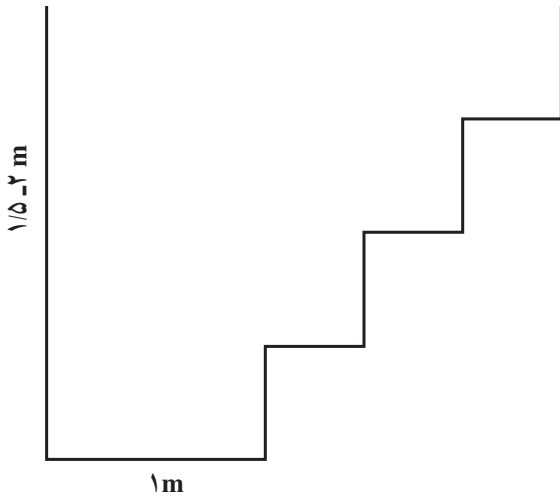
کار عملی: شناخت لایه‌های خاک

وسایل مورد نیاز:

- بیل
- کلنگ
- آب فشان
- آب مقطر
- متر
- اسید رقیق

شرح:

- ۱- گودالی به ابعاد ذکر شده در حفر پروفیل (۱/۵×۱×۲ متر) در مزرعه ایجاد کنید.
- ۲- خاک سطح الارض و تحت الارض را شناسایی کنید و عمق آنها را اندازه‌گیری کنید.
- ۳- با راهنمایی هنرآموز مربوط، افق‌های خاک را شناسایی کرده و به هنرآموز گزارش کنید.



شکل ۱۰-۱ نیمرخ پروفیل

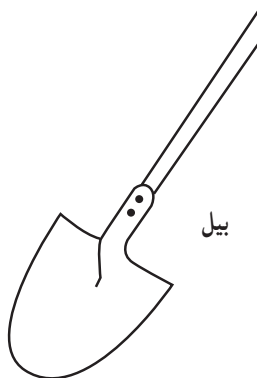
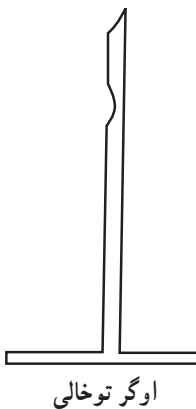
لوازم نمونه‌برداری

لوازمی که برای نمونه‌برداری خاک لازم است، بستگی به نوع خاک دارد. در شرایط عادی می‌توان از اوگر و مته‌های مختلف نمونه‌برداری استفاده کرد. در صورتی که خاک سنگی یا ریگی یا خیلی خشک باشد، استفاده از بیل، کلنگ یا بیلچه‌های مخصوص آسانتر است و باید از هر محل حجم‌های مساوی خاک برداشت.

بیلچه: نحوه نمونه‌برداری با بیلچه نیز نظیر بیل است و در مواردی که بیل در اختیار نباشد، می‌توان از آن برای نمونه‌برداری استفاده کرد.

اوگر (مته): وسیله‌ای است که با آن می‌توان از خاک نمونه تهیه کرد. ساده‌ترین آن عبارت از یک لوله توخالی است که نوک نسبتاً تیزی دارد و برای نمونه‌برداری آن را بر روی خاک قرار داده و با فشاری که بر روی دسته اوگر وارد می‌شود، تا عمق مورد نظر در خاک فرو و سپس اوگر را از خاک بیرون کشیده و خاک را که در قسمت توخالی آن جمع شده، به عنوان نمونه خاک آن نقطه از زمین مورد استفاده قرار می‌دهند.

در شکل وسایل مورد استفاده از نمونه‌برداری از خاک



شکل ۱۱-۱ وسایل مورد استفاده در نمونه‌برداری از خاک نشان داده شده است.

مهارت: تشخیص انواع خاک و اصلاح آن

شماره شناسایی: ۱-۲۱۲۱۰۱۱۰

پیمانانه مهارتی: تشخیص برخی از خصوصیات فیزیکی خاک

شماره شناسایی: ۱۱-۲۱۲۱۰۱۱۰

نشان داده شده است.

اوگر وسیله‌ای فلزی برای برداشت نمونه خاک از اعماق مختلف زمین است بدون آن که خاک به هم بخورد.



شکل ۱۲-۱ اوگر



شکل ۱۳-۱ نحوه کار با اوگر



۷-۱ نمونه برداری از خاک

برای این که فرد بتواند در کشاورزی موفقیت به دست آورد، مهم ترین اطلاعات لازمی که باید کسب کند، شناخت وضعیت خاک منطقه مورد نظر است. بنابراین، باید از کیفیت خاک اطلاع کافی داشته باشد. اولین قدم برای رسیدن به این هدف، نمونه برداری از خاک است. بدیهی است انجام این کار مستلزم رعایت اصول آن است. به عنوان مثال برای زراعت هایی مانند گندم و جو که ریشه سطحی دارند، عمق نمونه برداری از خاک حدود ۳۰ سانتیمتر انتخاب می شود، در صورتی که برای درختان برداشتن نمونه تا عمق یک متری هم انجام می گیرد.

هدف اساسی این است که نمونه های خاک معرف خصوصیات کلی یک ناحیه باشد معمولاً ناحیه مورد نظر به چندین واحد مشابه تقسیم شده و هر واحد به طور جداگانه نمونه برداری می شوند.

واحدهای نمونه برداری را می توان براساس خصوصیات ظاهری از قبیل: نقاط تجمع نمک، رنگ خاک، شیب، زهکش طبیعی، نوع خاک، سابقه کشت و بهره برداری زمین، زمان و مقدار اضافه کردن کودهای شیمیایی و آلی و یا میزان کیفیت رشد گیاه انتخاب و تفکیک کرد.

کار عملی:

تعاریف: ۱- کروکی: عبارت است از وضعیت و شکل تقریبی زمین که با حرکت روی اضلاع زمین آن را رسم می کنیم.

۲- مسیر حرکت: از یک گوشه زمین به عنوان مبدأ حرکت کرده و همه زمین را طی می کنیم.

۳- ژالون: عبارت است از یک میله چوبی یا آلومینیومی به قطر ۲ سانتیمتر و ارتفاع ۲ متر که هر نیم متر آن به رنگ سفید و قرمز (یک در میان) رنگ آمیزی شده است.

آشنایی با نمونه برداری از خاک (از اعماق مختلف ۳۰-۰،

۶۰-۳۰، ۹۰-۶۰)

وسایل و مواد مورد نیاز:

- کروکی یا نقشه زمین مورد عمل

- طرح مسیر حرکت یا محل های انتخاب نمونه

- وسایل تهیه نمونه: بیل نوک تیز، مته نمونه برداری از

نوع استوانه ای، مته نمونه برداری از نوع پیچی

- کیسه پلاستیکی

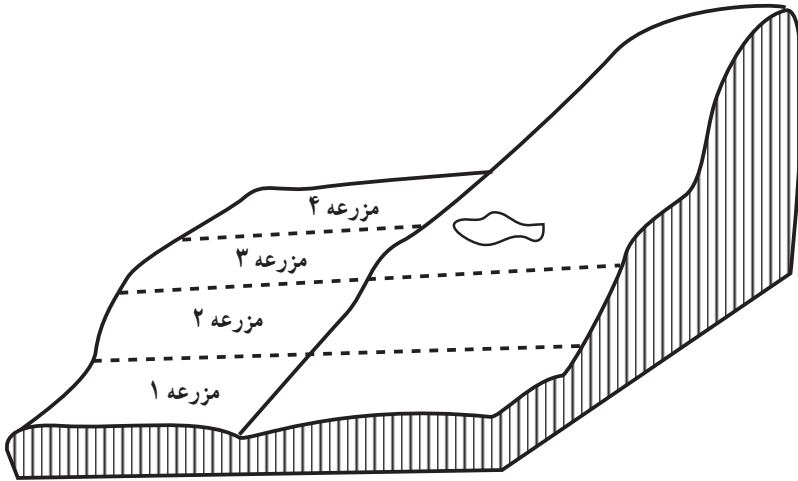
- ژالون یا میخ های چوبی به ارتفاع ۵۰ تا ۶۰ سانتیمتر

- مداد و دفترچه یادداشت

- چند متر مربع پلاستیک نسبتاً ضخیم

شرح:

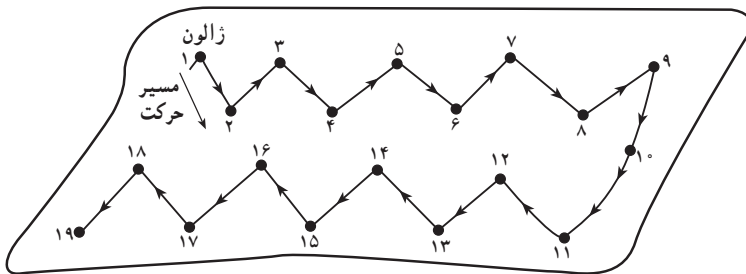
۱- زمین مورد نظر را از روی کروکی به چند قسمت تقسیم کنید. (هر ۱۵ هکتار زمین یکنواخت ۱ نمونه داشته باشد)



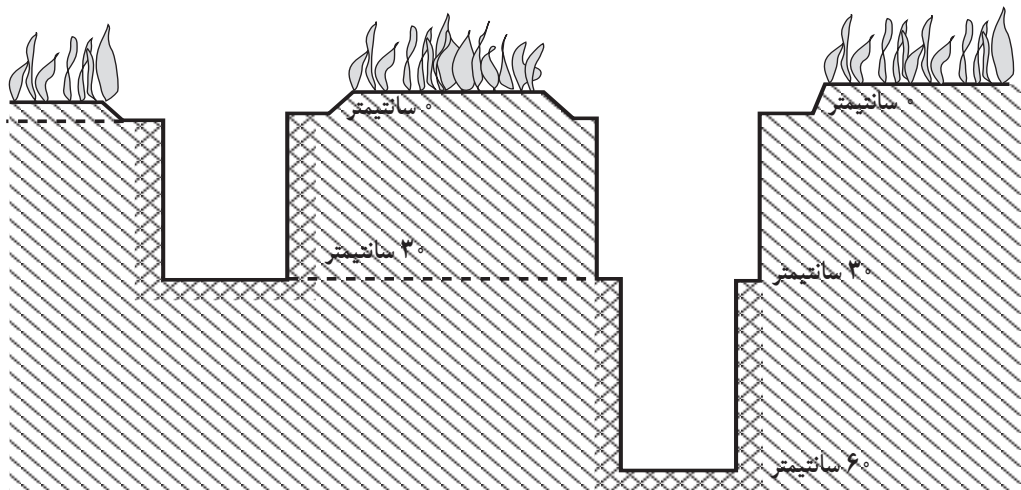
مقطع کروکی زمین مورد عمل

۲- مسیر حرکت نمونه برداری را در قطعه انتخابی مشخص

سازید.



طرح مسیر حرکت انتخاب نمونه



مقطع یک حفره نمونه برداری

شکل ۱-۱۴

۳- اولین ژالون یا میخ چوبی را در گوشه‌ای از زمین به فاصله حداقل ۱۰ متر از طرفین مرز زمین بکوبید.

۴- سایر ژالونها یا میخ‌های چوبی را با توجه به طرح مسیر به فواصل ۵۰ تا ۶۰ متر از هم بکوبید.

۵- پوشش نباتی و خاک سطحی محل اولین نمونه را به عمق چند سانتیمتر پس بریزید.

۶- حفره‌ای به قطر ۶۰ سانتیمتر و به عمق ۳۰ سانتیمتر حفر کنید.

۷- خاک دیواره حفره را با نوک بیل بتراشید و پس از مخلوط کردن آنها مقداری (حدود یک کیلوگرم) از خاک را درون کیسه پلاستیکی که روی آن مشخصات زیر نوشته شده است بریزید.

- محل نمونه برداری مثلاً قطعه شماره ...

- عمق نمونه برداری ۳۰-۰ سانتیمتر

- تاریخ نمونه برداری

۸- خاک‌های درون حفره را بیرون بریزید.

۹- عمق حفره را به ۶۰ سانتیمتر برسانید.

۱۰- خاک دیواره حفره را از محل ۳۰ تا ۶۰ سانتیمتری

با نوک بیل بتراشید و پس از مخلوط کردن، مقدار ذکر شده از آن را درون کیسه پلاستیکی دیگری که همان مشخصات کیسه قبلی را دارد با این تفاوت که عمق نمونه برداری روی آن ۶۰-۳۰ سانتیمتر نوشته شده است، بریزید.

۱۱- پس از پایان عملیات نمونه برداری حفره‌های

ایجاد شده با خاک را مجدداً پر کنید.

۱۲- کلیه کارهای (۵ تا ۱۱) را در سایر محل‌های

نمونه برداری انجام دهید.

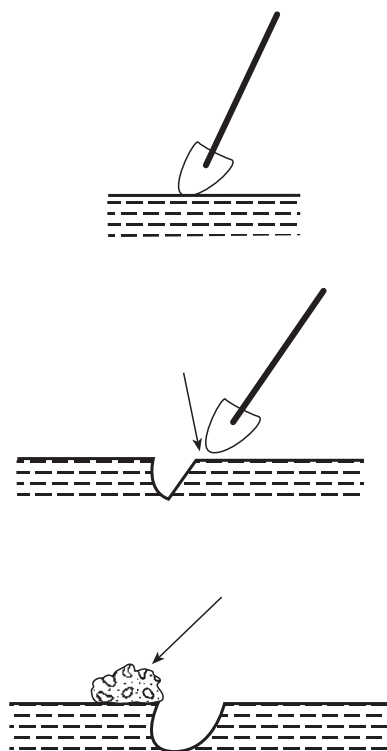
۱۳- به همین طریق از اعماق بیشتر نمونه برداری کنید.

۱۴- خاک هر کیسه را جداگانه در محل مناسبی که جریان

هوا وجود دارد و ضمناً سایه هم باشد، پهن کنید.



شکل ۱۶- ۱ نمونه برداری از خاک با سیلندر



شکل ۱۵- نحوه نمونه برداری از خاک

مهارت: تشخیص انواع خاک و اصلاح آن

شماره شناسایی: ۱- ۲۱۲۱۰۱۱۰

پیمانه مهارتی: تشخیص برخی از خصوصیات فیزیکی خاک

شماره شناسایی: ۱۱- ۲۱۲۱۰۱۱۰

۱۵- پس از این که رطوبت از بین رفت کلوخه‌ها را با چوب یا ابزار مناسب دیگری خرد کنید.

۱۶- خاک کلیه نمونه‌ها را کاملاً با هم مخلوط کنید و مقدار یک تا یک و نیم کیلو از خاک مخلوط شده را درون کیسه پلاستیکی ریخته و سر آن را ببندید.

۱۷- یک کارت با مشخصات زیر تهیه کنید.

- نام محل نمونه

- عمق نمونه برداری

- تاریخ نمونه برداری

- نام شخص نمونه بردار

- نوع گیاهان زراعی و پوشش گیاهی منطقه

- نوع آزمایش مورد نظر (۱)

۱۸- کارت تهیه شده فوق را روی کیسه پلاستیکی حاوی

خاک نمونه بگذارید و آنها را درون کیسه پلاستیکی دیگری قرار

دهید و به آزمایشگاه بفرستید.

مهارت: تشخیص انواع خاک و اصلاح آن

شماره شناسایی: ۱-۲۱۲۱۰۱۱۰

بیمانه مهارتی: تشخیص برخی از خصوصیات فیزیکی خاک

شماره شناسایی: ۱۱-۲۱۲۱۰۱۱۰

۱-۸ ذرات تشکیل دهنده خاک

سهم مواد غیرآلی (معدنی) چه از نظر حجم و چه از نظر ترکیب مواد متشکله آن از خاکی به خاک دیگر متفاوت است. سنگ ریزه‌ها، بازمانده سنگ‌های بزرگی هستند که تخریب آنها مواد اولیه تشکیل خاک را به وجود می‌آورد. ابعاد مواد معدنی خاک‌هایی نهایت متغیر است. از سنگ ریزه‌های درشت تا ذرات

بسیار ریزرس جزو این گروه قرار می‌گیرند. در جدول زیر ذرات غیرآلی خاک از نظر درشتی و ریزی به چهار دسته بزرگ تقسیم شده‌اند. با توجه به این که مجموع ذرات دسته‌های سوم و چهارم در خاک‌های زراعی معمولاً بیش از ۸۰٪ کل را نشان می‌دهد. اهمیت فوق‌العاده ابعاد ذرات در تشکیل و خواص خاک‌های زراعی روشن می‌شود.

جدول ۲-۱

نحوه دیدن	نام شناخته شده	درشتی ذرات
با چشم	سنگ و سنگ ریزه	بسیار درشت
با چشم	شن	درشت
با میکروسکوپ	لای (لیمون)	ریز
با میکروسکوپ الکترونی	رس	بسیار ریز

توضیح: در اندازه‌گیری بافت خاک از طریقه مثلث بافت

شن درشت در نظر گرفته نمی‌شود.

ذرات تشکیل دهنده خاک را به طور کلی برابر با طبقه‌بندی

بین‌المللی به چهار دسته زیر تقسیم کرده‌اند.

جدول ۳-۱

شکل ذرات	تعداد ذرات در یک گرم	قطر ذرات به میلی‌متر	چسبندگی و شکل‌پذیری	گروه ذرات خاک
کروی، نامنظم و گاهی مسطح	۷۲۰	۰/۲ - ۲	خیلی کم	شن درشت
کروی، نامنظم و گاهی مسطح	۴۶۰۰۰	۰/۰۲ - ۰/۲	خیلی کم	شن ریز
مختلف و منظم	۵۷۷۶۰۰۰	۰/۰۰۲ - ۰/۰۲	کم	سیلت (لیمون)
مسطح یا بشقابی	۹۰۲۶۰۸۵۳۰۰۰	کمتر از ۰/۰۰۲	زیاد	رس

۲۰۰ (۰/۰۵ میلی‌متر)

– استوانه شیشه‌ای با ارتفاع تقریباً ۱۵ الی ۲۵ سانتیمتر و

قطر حدود ۴-۶ سانتیمتر با در پلاستیکی : ۲ عدد

شرح:

۱- مقداری خاک خشک شده را در دمای معمولی اتاق

با الک ۲ میلیمتری غربال کنید.

آزمایش: شناسایی ذرات تشکیل دهنده خاک

آزمایش شماره ۵

وسایل و مواد مورد نیاز:

– مقداری خاک که قبلاً در دمای اتاق و به مدت حدود

۲۴ تا ۴۸ ساعت خشک شده باشد.

– الک‌های خاکشناسی شماره ۱۰ (۲ میلی‌متر) و شماره