

## پودمان ۴

### داخل تراشی و شیار تراشی



# واحد یادگیری ۱

## شیار تراشی و برشکاری

### مقدمه

شیار تراشی در روی قطعات محور به منظور ایجاد فاصله، به کاربری رینگ، خار، اورینگ و ... انجام می شود. برشکاری به منظور جدا کردن قطعه تکمیل شده از قطعه خام صورت می گیرد.

### استاندارد عملکرد

شیار تراشی و برشکاری روی دستگاه تراش مطابق تولرانس خواسته شده نقشه

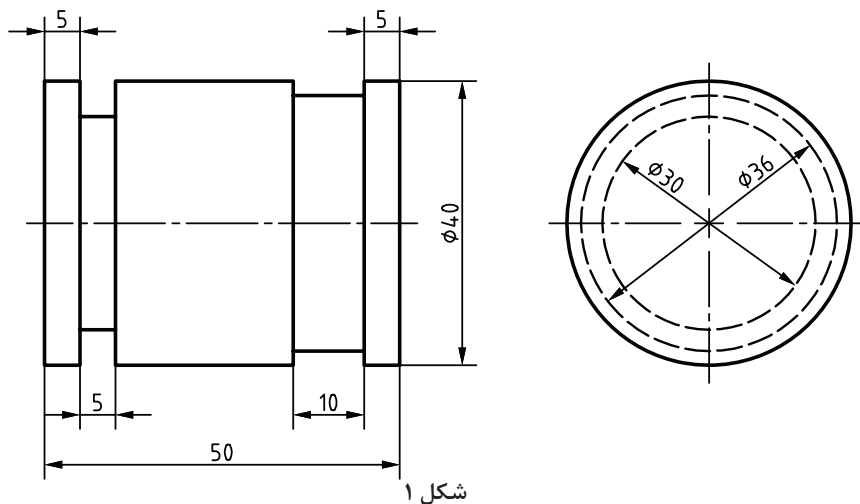
### پیش نیاز

- پیشانی تراشی
- روتراشی
- مته مرغک زنی
- سوراخ کاری
- اندازه گیری
- نقشه خوانی

## شیار تراشی و برش کاری

### مقدمه

در تولید قطعات صنعتی بعضی مواقع لازم است بر روی سطوح داخلی یا خارجی قطعه کار، شیار یا گاه ایجاد شود. این کار به منظور قرار گرفتن واشرهای آب بندی، خارهای فنری و غیره، و همچنین برای جلوگیری از گیر کردن رنده پیچ بری در انتهای پیچ های داخلی و خارجی است. بعضی مواقع برای بالا بردن کیفیت کار و صرفه جویی در زمان، انجام کار برش قطعات کم قطر نیز روی ماشین تراش انجام می گیرد. البته طبیعی است که دورریز عملیات برش کاری روی ماشین تراش بیشتر از سایر روش های برش کاری نظیر اژه لنگ و اژه نواری است.



شکل ۱

هنرجویان عزیز با کاوش در محیط کارگاه و محیط اطرافتان نمونه هایی از قطعات دارای شیار را پیدا کنید و به سایر هنرجویان نشان دهید. کاربرد شیار در این قطعات را مشخص نمایید و سپس نظر هنرآموز محترم را درباره این قطعات جویا شوید.

فعالیت



به نظر شما در قطعه زیر چرا بعد از رزوه های پیچ شیار وجود دارد؟

پرسش



شکل ۲

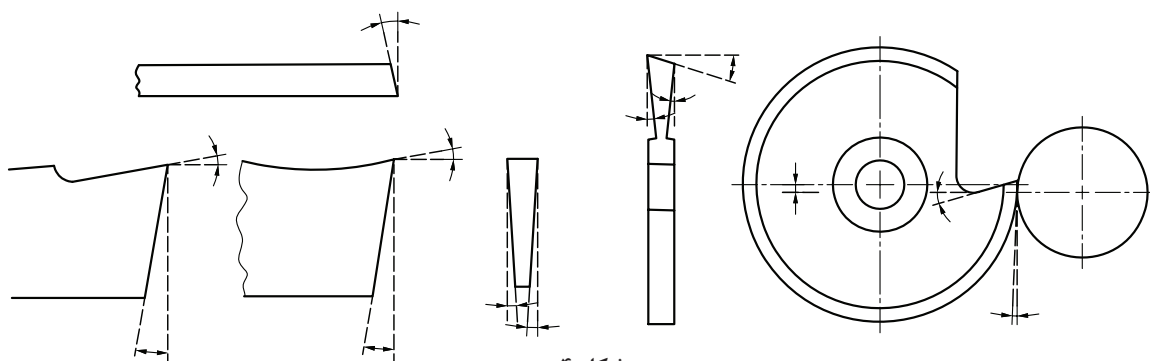
### ابزار شیار تراشی:

عملیات شیار تراشی با رنده‌های مخصوصی که نمونه‌هایی از آنها را در شکل رو به رو مشاهده می‌کنید، انجام می‌شود.



شکل ۳

رنده‌های شیار تراش بر حسب ضرورت کار، از نظر ظاهری دارای شکل‌های گوناگونی هستند و در ابعاد و اندازه‌های مختلف ساخته می‌شوند. این رنده‌ها لبه برنده نسبتاً باریک دارند و برای جلوگیری از تماس با دیواره‌های جانبی آنها با دیواره‌های شیار در حال تراش، بغل رنده را تحت زاویه‌ای خالی کرده و نازک می‌کنند.



شکل ۴

به عبارت دیگر سطح مقطع سطح براده از سطح مقطع سطح زیرین که موازی سطح براده است، بزرگ‌تر است. به همین دلیل نیز باید مقدار بار وارد شده به آن کمتر باشد و سرعت برش و مقدار پیشروی نیز باید به‌طور مناسب انتخاب شود تا از شکستن احتمالی آنها جلوگیری شود. مقدار پیشروی  $0/1$  تا  $0/2$  میلی‌متر در هر دور است. رنده‌های شیار تراش همانند سایر رنده‌های تراش کاری می‌توانند از جنس فولاد ابزار غیرآلیاژی، فولاد ابزار آلیاژی، کاربیدی و سرامیکی، و به صورت شمش یا تیغچه در اندازه‌های مختلف تهیه شوند.

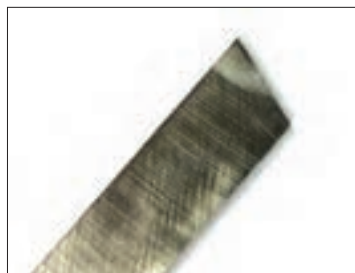
فعالیت



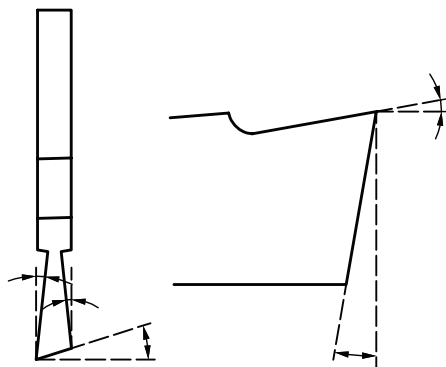
انواع رنده‌های شیار تراش شامل شمش و تیغچه و جنس‌های مختلف را از انبار کارگاه تحویل بگیرید و آنها را با هم مقایسه کنید. وجود یا نبود زوایای جانبی را نیز بررسی کنید. یافته‌های خود را با سایر هنرجویان به بحث و بررسی بگذارید.

### زوایای رنده‌های شیار تراش

تمام قلم‌ها و رنده‌های تراش کاری دارای زوایای اصلی آزاد، گوه و براده هستند. رنده‌های شیار تراش از این قاعده مستثنی نیستند و این زوایا بر روی آنها نیز ایجاد می‌شود. تنها تفاوت آنها با سایر رنده‌ها این است که رنده‌های شیار تراش مثل رنده‌های فرم و رنده‌های پیچ‌بری دارای زاویه براده صفر درجه هستند.

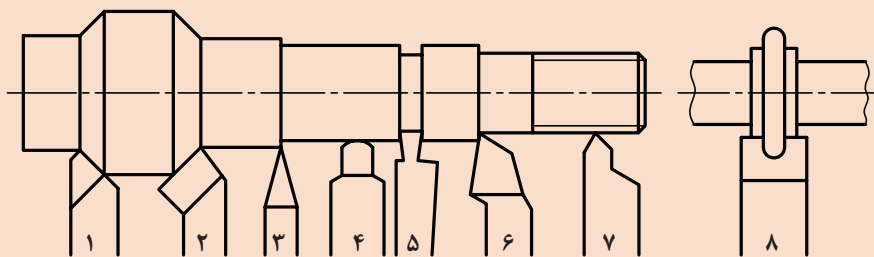


شکل ۶



شکل ۵

در شکل زیر رنده‌های روتراشی، پیشانی تراش، فرم، پیچ‌بری و شیار تراش و برش را مشخص کنید و آنها را با هم مقایسه نمایید. بر روی شباهت‌ها، تفاوت‌ها و کاربرد آنها با دوستان خودتان بحث کنید و نتایج را در جدول زیر بنویسید.



شکل ۷

شماره	نوع رنده	کاربرد
۱		
۲		
۳		
۴		
۵		
۶		
۷		
۸		

رنده‌های شیار تراش و برش را از انبار کارگاه تحویل بگیرید و اسکچ آنها را بر روی کاغذ A۴ ترسیم کنید. سپس به کمک کولیس کلیه اندازه‌های مورد نیاز آنها را روی اسکچ یادداشت کنید و تصاویر سه نمای آنها را در اتوکد ترسیم نمایید و به هنرآموز محترم تحویل دهید.

فعالیت



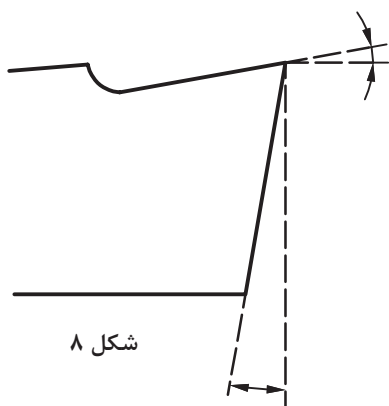
فعالیت



## تیز کردن رنده‌های شیار تراشی

تیز کردن رنده‌های شیار تراش نیز مثل سایر قلم‌های تراش کاری است، ولی باید موارد زیر را در نظر گرفت:

- ۱ رنده را طوری به سنگ بگیرید که حرکت سنگ بر خلاف لبه برنده آن باشد.
- ۲ فشار ته رنده باید متناسب باشد.
- ۳ در هنگام تیز کردن رنده مرتب با شابلون رنده کنترل کنید.
- ۴ چون عرض رنده شیار تراش نسبت به عرض سنگ کمتر است، برای جلوگیری از آسیب رسیدن به سنگ، قلم شیار موقع تیز کردن در تمام عرض سنگ حرکت داده شود.
- ۵ باید سنگ‌های چرب و کثیف و سنگ‌هایی که از حالت استوانه‌ای خارج شده‌اند، قبل از تیز کاری به کمک سنگ صاف کن تمیز و اصلاح شوند.

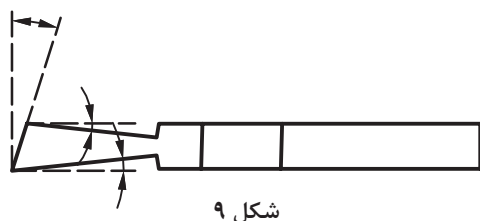


### مراحل تیز کردن رنده شیار تراشی

۱- ایجاد زاویه آزاد پیشانی

۲- ایجاد زاویه آزاد جانبی

زاویه آزاد جانبی دو طرف رنده شیار تراش ایجاد می‌شوند تا از تماس کناره‌های قلم با دیواره‌های جانبی شیار در حال تراش جلوگیری شود. به عبارت دیگر این زوایا از ایجاد اصطکاک بین رنده و قطعه کار جلوگیری می‌کنند.



در مواد با جنس نرم، زاویه براده نیز بر روی قلم شیار تراش ایجاد می‌شود تا میزان نفوذ قلم در قطعه کار بیشتر شود.

نکته





به نظر شما با افزایش زاویه آزاد، کدام زاویه رنده کاهش می‌یابد؟



شکل ۱۱

- ۱ برای اندازه‌گیری قطر داخلی از کولیس چاقویی استفاده شود.
- ۲ برای اندازه‌گیری عرض شیار از شاخک‌های کولیس استفاده شود.



شکل ۱۲

- ۳ در تولید انبوه، معمولاً از گیج‌های مخصوص برای اندازه‌گیری و کنترل ابعاد شیار استفاده می‌شود.

- ۴ برای سنگ زدن یا تیزکاری رنده‌های شیار تراش بهتر است، قلم را داخل نگه‌دارنده‌های مخصوص ببندید و سپس عملیات تیزکاری را انجام دهید.



- ۱ هنگام تیز کردن رنده عینک حفاظتی را به هیچ وجه فراموش نکنید.
- ۲ در مسیر گردش سنگ قرار نگیرید.
- ۳ از سلامت سنگ مطمئن شوید.
- ۴ استفاده از سطوح جانبی سنگ در سنگ‌زنی تمام سطوح قلم توصیه می‌شود.



ابتدا یک شمش St37 به ابعاد  $10 \times 10 \times 200$  میلی‌متر را از انبار تحویل بگیرید و با رعایت نکات ایمنی آن را به صورت یک رنده شیار به عرض ۶ میلی‌متر تیز کنید.

## بستن رنده‌های شیار تراش

چون پهنا یا عرض قلم شیار تراش کم است، بنابراین نمی‌توان آنها را مستقیماً در رنده‌گیر بست. برای این منظور از نگه‌دارنده‌های مخصوصی که به صورت دو شمش با اندازه کمی بیشتر از عرض قلم شیار هستند، استفاده می‌شود. این دو شمش یکی در بالا و دیگری در پایین رنده شیار قرار می‌گیرند و بعد این شمش‌ها در دستگاه قلم‌گیر بسته می‌شوند.



شکل ۱۳

رنده شیار تراش باید به صورتی در قلم‌گیر بسته شود که لبه برنده اصلی رنده با محور قطعه کار کاملاً موازی باشد و لبه کناری نیز عمود بر محور اصلی دستگاه یا قطعه کار باشد. رعایت نکردن این توازی و تعامد باعث شکسته شدن رنده می‌شود و یا ممکن است شیار تراشیده شده نسبت به محور اصلی قطعه کار دچار انحراف شود و قطعه معیوب و غیر قابل استفاده گردد.

نکته



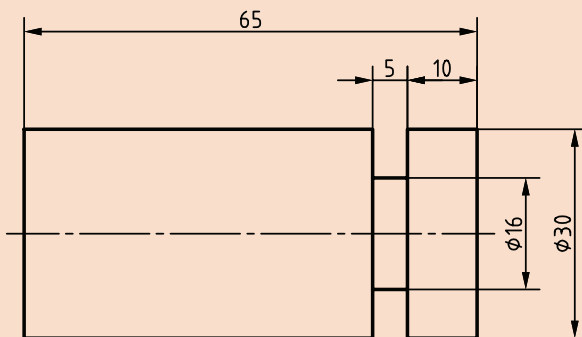
- سطح رنده شیار تراش باید دقیقاً با مرکز قطعه کار هم‌سطح باشد. در صورت بالا یا پایین بسته شدن، احتمال قلاب کردن و شکستن رنده و آسیب دیدن قطعه کار وجود دارد.
- موقع کار همیشه از ماده خنک‌کاری مناسب استفاده شود.

نکته



## مراحل شیار تراشی

شیار قطعه مطابق شکل را با رعایت نکات ایمنی بتراشید.



شکل ۱۴

- ۱ قطعه کار را به سه‌نظام ماشین ببندید.
- ۲ قلم شیار تراش با ضخامت ۵ میلی‌متر را در قلم‌بند به صورتی ببندید که طول بیرون آمده رنده شیار از نگه‌دارنده مخصوص به اندازه ارتفاع رنده شیار تراش باشد.

فعالیت  
کارگاهی







شکل ۱۶



شکل ۱۵

۳ تعداد دوران را با استفاده از رابطه  $n = \frac{v \times 1000}{d \times \pi}$  به دست آورید و روی دستگاه تنظیم کنید.

سرعت برش را کمتر (نصف حالت روتراشی)، انتخاب کنید.

توجه



۴ برای تعیین محل شیار سطح جانبی رنده را با پیشانی قطعه کار مماس کنید و سپس رنده را با سوپرت عرضی به اندازه‌ای حرکت دهید که از محیط قطعه کار جدا شود و آن‌گاه با سوپرت طولی به اندازه ۱۵ میلی‌متر حرکت دهید.

۵ رنده را با سوپرت عرضی با سطح قطعه کار مماس نمایید و حلقه تنظیم سوپرت را روی صفر تنظیم کنید.

حتماً هنگام مماس کردن رنده، قطعه کار در حال دوران باشد.

توجه



شکل ۱۷

۶ رنده را به آهستگی فقط در جهت سوپرت عرضی حرکت دهید تا عمق شیار کامل شود.

- دقت کنید که هرگز نباید از بار جانبی استفاده شود. در صورت امکان حرکت سوپرت طولی را به کمک پیچ‌های مربوطه قفل کنید.
- در صورتی که عرض شیار بزرگتر از عرض قلم شیار تراش باشد، می‌توانید حرکت پیشروی را چندین بار انجام دهید تا عرض شیار نیز به صورت کامل تراشیده شود.
- بعد از تکمیل عمق و عرض شیار اجازه دهید قلم شیار بدون بار داخل شیار حرکت کند تا سطح شیار پرداخت شود.

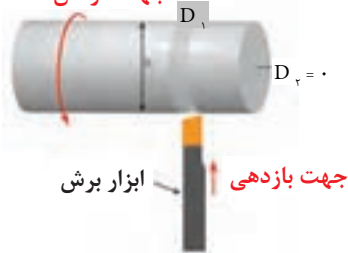
نکته



## رنده‌های برش

رنده‌های برش نیز مشابه رنده‌های شیار هستند. تنها تفاوت در انحراف لبه برنده اصلی است که در رنده‌های برش لبه برنده اصلی به صورت زاویه‌دار است.

جهت گردش قطعه کار



شکل ۱۹



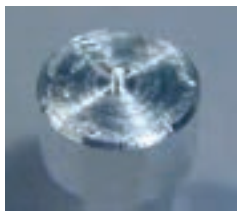
شکل ۱۸

نمونه‌ای از رنده‌های شیار و برش را از انبار تحویل بگیرید و با هم مقایسه کنید.

فعالیت



نکته

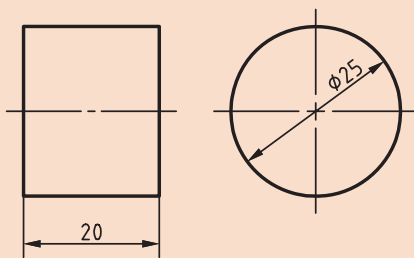


شکل ۲۰

زاویه رأس قلم برش باعث می‌شود که برش راحت‌تر انجام شود و زائده کوچک مخروطی شکل نیز بر روی یک طرف قطعه کار در محل برش باقی بماند. هنگام برش کاری توجه شود که این زائده بر روی قسمتی از قطعه کار باقی بماند که بعداً آن را پیشانی‌تراشی خواهیم کرد.

## مراحل برش کاری روی دستگاه تراش

قطعه مطابق شکل را با رعایت نکات ایمنی برش دهید.



شکل ۲۱

فعالیت  
کارگاهی

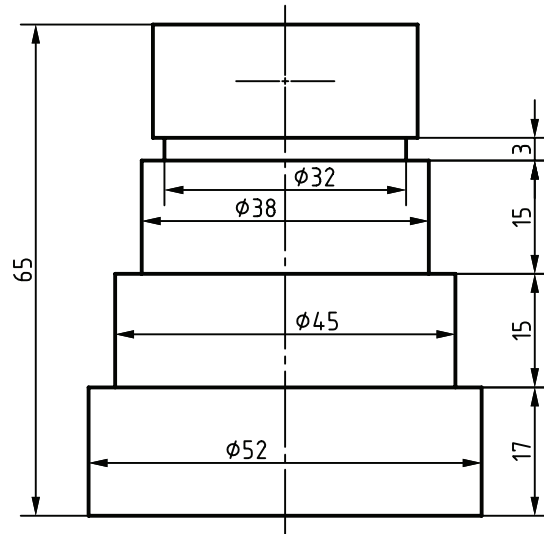


نکته



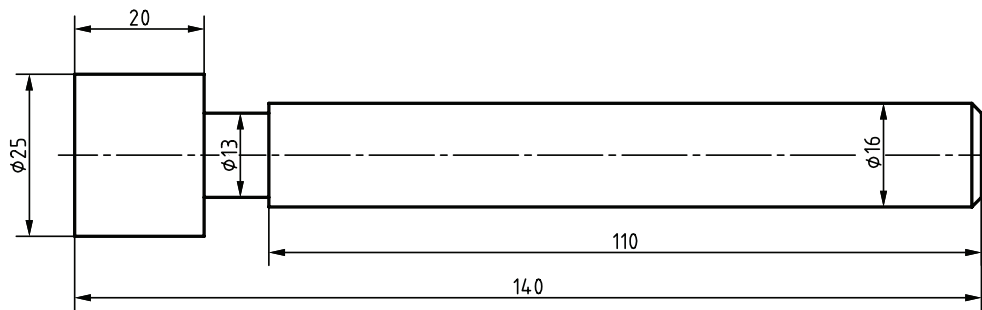
چون رنده‌های شیار تراش و برش کاری نازک‌تر و ظریف‌تر از سایر قلم‌ها هستند و همچنین سطح اتکای آنها کمتر است، بنابراین باید کمتر از حد معمول باردهی و پیشروی صورت گیرد تا از شکستن آنها جلوگیری شود. این فرایندها نسبتاً زمانبر هستند.

عملیات شیار تراشی قطعات زیر را بر روی ماشین تراش انجام دهید و مراحل کار را در برگه فرایند کار بنویسید و به مربی خود تحویل دهید.



1  $\sqrt{6.3}$

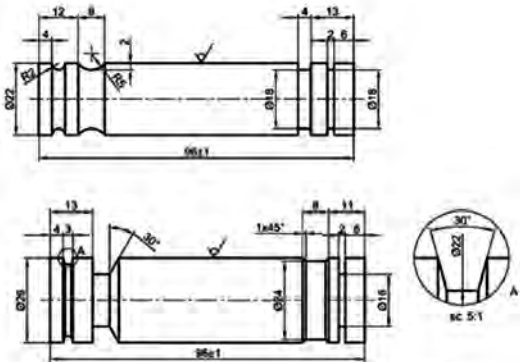
شکل ۲۲



4  $\sqrt{6.3}$

شکل ۲۳

نمونه و نقشه کار:



شکل ۲۴

تولرانس ISO 2768-m

تذکر: پس از پایان شیارتراشی، توسط رنده برش به طول ۲۰ میلی متر از سمت راست قطعه شکل پایین جدا شود.

نقشه کار: شیارتراشی

داخل تراشی قطعات با دستگاه تراش مطابق نقشه.

شاخص عملکرد: ۱- تولرانس ابعادی بر اساس استاندارد

ISO ۲۷۶۸-m ۲- پرداخت سطح Ra=۱/۶

شرایط انجام کار:

۱- انجام کار در محیط کارگاه

۲- نور یکنواخت با شدت ۴۰۰ لوکس

۳- تهویه استاندارد و دمای ۳۰±۲۰°C

۴- ابزارآلات و تجهیزات استاندارد و آماده به کار ۵- وسایل

ایمنی استاندارد ۶- زمان ۱/۵ ساعت

ابزار و تجهیزات: دستگاه تراش یک متری با متعلقات-رنده

کف تراشی- رنده داخل تراشی- انواع پیش مته بر اساس

نقشه- سه نظام مته با آچار- نقشه کار- قطعه کار- کولیس

۰/۰۵ با گستره ۱۵۰ میلی متر- روغن کاری- عینک محافظ و

کفش ایمنی- زیرپایی- وسایل تمیزکاری- وسایل روغن کاری

معیار شایستگی:

ردیف	مرحله کار	حداقل نمره قبولی از ۳	نمره هنرجو
۱	بررسی قطعه کار اولیه	۱	
۲	آماده سازی دستگاه	۱	
۳	آماده سازی و ابزار	۱	
۴	بستن قطعه کار	۱	
۵	انجام عملیات شیارتراشی	۱	
۶	انجام عملیات برش	۲	
	<p>شایستگی های غیر فنی، ایمنی، بهداشت، توجهات زیست محیطی و نگرش:</p> <p>۱- مسئولیت پذیری N72L2</p> <p>۲- مدیریت مواد و تجهیزات N66L2</p> <p>۳- استفاده از لباس کار و کفش ایمنی و عینک محافظ</p> <p>۴- تمیز کردن وسایل و محیط کار</p> <p>۵- پایبندی به الزامات نقشه</p>		
	میانگین نمرات*		

\* حداقل میانگین نمرات هنرجو برای قبولی و کسب شایستگی، ۲ است.

## واحد یادگیری ۲

### داخل تراشی

#### مقدمه

داخل تراشی عبارت است از براده برداری به منظور ایجاد فرم، دندانه، گاه، به اندازه رساندن، پرداخت کردن، و... از داخل سوراخ و حفره‌ای که قبلاً در کار ایجاد شده است. این کار را با ابزارهای داخل تراشی انجام می دهند.

#### استاندارد عملکرد

داخل تراشی روی دستگاه تراش مطابق تولرانس خواسته شده نقشه

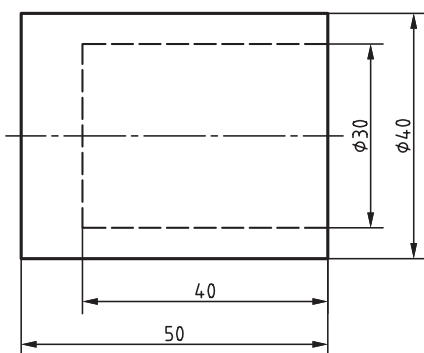
#### پیش نیاز

- پیشانی تراشی
- روتراشی
- مته مرغک زنی
- سوراخ کاری
- اندازه گیری
- نقشه خوانی

## داخل تراشی

### مقدمه

کارهای مختلفی را می‌توان به کمک ماشین تراش انجام داد. همان کارهایی که روی سطوح خارجی قطعه انجام می‌شود، معمولاً می‌توان در سطوح داخلی قطعه هم انجام داد. بدیهی است قبل از هرگونه عملیات داخل تراشی ابتدا باید قطعه کار سوراخ کاری شود و این مستلزم عملیات مته‌مرغ‌زنی و سوراخ کاری است که در فصل سوراخ کاری و مته‌مرغ‌زنی به آن پرداخته شد. در شکل‌های زیر نمونه‌ای از قطعاتی را که روی آنها عملیات داخل تراشی انجام شده است مشاهده می‌کنید.



شکل ۲۶

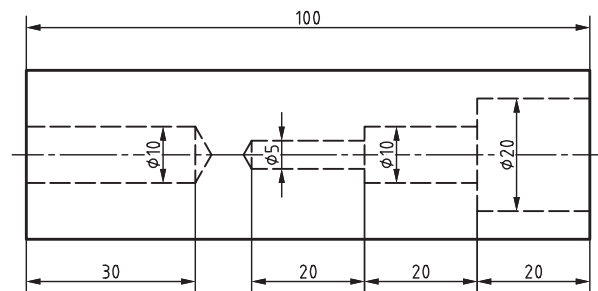


شکل ۲۵

### تعریف داخل تراشی

داخل تراشی به مجموعه فرایندی گفته می‌شود که به کمک ابزار برنده تک لبه یا چند لبه از سطوح داخلی قطعه کار براده‌برداری انجام می‌شود تا به اندازه مشخص شده در نقشه برسد. عمده کارهای داخل تراشی شامل طول تراشی، مخروط تراشی، شیار تراشی (گاه تراشی) و پیچ‌بری داخلی می‌شود.

### هدف از داخل تراشی:



شکل ۲۷

معمولاً عملیات سوراخ کاری روی ماشین مته رومیزی تا قطر ۲۵ میلی‌متر انجام می‌شود که دارای صافی سطح و دقت بالا نیست. برای اندازه‌های بزرگ‌تر و ایجاد سوراخ‌های دقیق‌تر باید عملیات داخل تراشی روی قطعه انجام گیرد. در سوراخ کاری توسط مته، زاویه رأس مته در انتهای سوراخ باقی می‌ماند و پله‌های داخلی قائم نخواهند شد.

در شکل ۲۵، کدام قسمت سوراخ توسط داخل تراشی و کدام قسمت مته ایجاد شده است؟

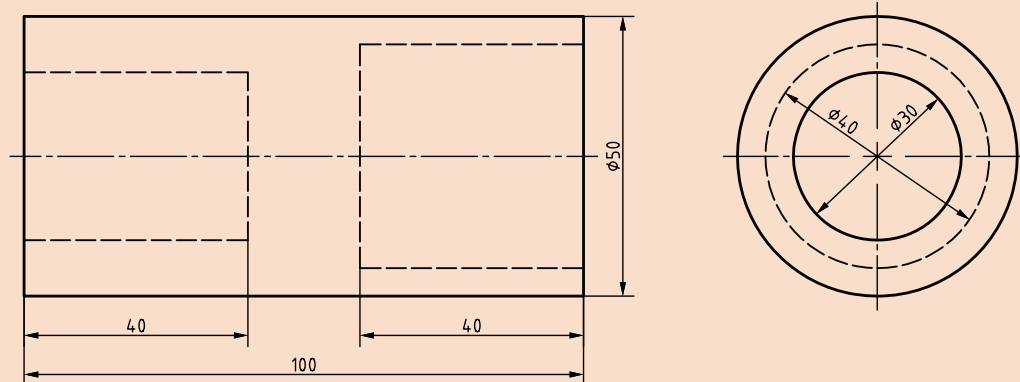
پرسش



فعالیت



در نقشه زیر قسمت‌های داخل تراشی شده به وسیله دستگاه تراش را مشخص کنید.



شکل ۲۸

نکته



هدف عمده داخل تراشی روی ماشین تراش براده برداری از سطوح داخلی در مقیاس کوچک است. برای داخل تراشی عمده و صنعتی از ماشین‌های مخصوص داخل تراشی یا بورینگ استفاده می‌شود. در شکل زیر نمونه‌ای از ماشین‌های بورینگ را مشاهده می‌کنید.



شکل ۲۹

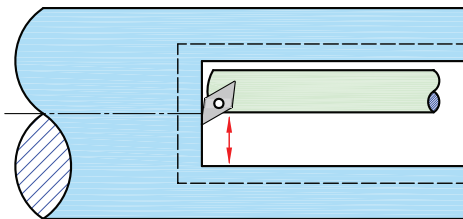
نکته



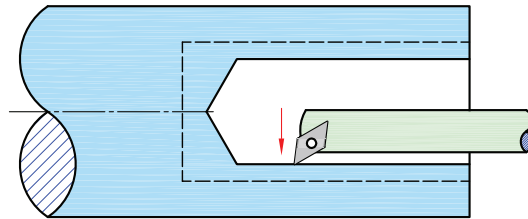
در مواردی پیش می‌آید که خود قطعه روی دستگاه تراش دارای لنگی است. در نتیجه ممکن است سوراخ ایجاد شده توسط مته نیز لنگ باشد. دقت شود که این ایراد را حتی نمی‌توان با داخل تراشی برطرف کرد و هنرجویان عزیز بعد از بسته شدن قطعه کار و قبل از انجام هر گونه عملیات تراش کاری باید لنگی آن را به صورت کامل رفع کنند.

## فرایند داخل تراشی

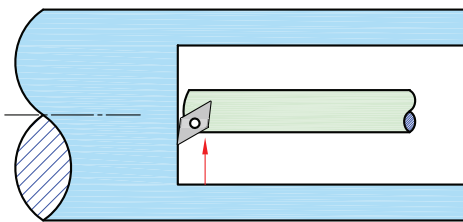
قطعه کار داخل سه نظام یا سایر وسایل کارگیر مناسب بسته می‌شود. به این ترتیب قطعه کار دارای حرکت دورانی است و قلم یا ابزار براده برداری به صورت خطی حرکت می‌کند و عملیات داخل تراشی را انجام می‌دهد.



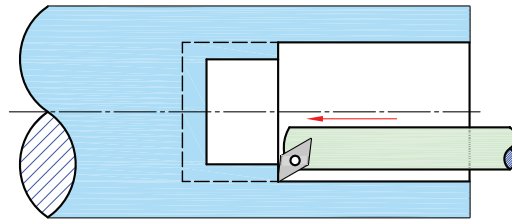
شکل ۳۱



شکل ۳۰



شکل ۳۳



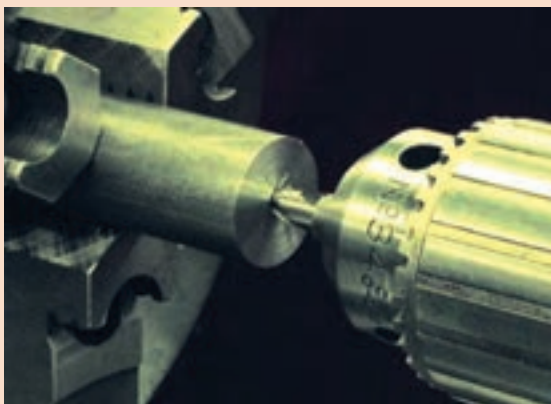
شکل ۳۲

قطعه مطابق شکل را داخل تراشی کنید.

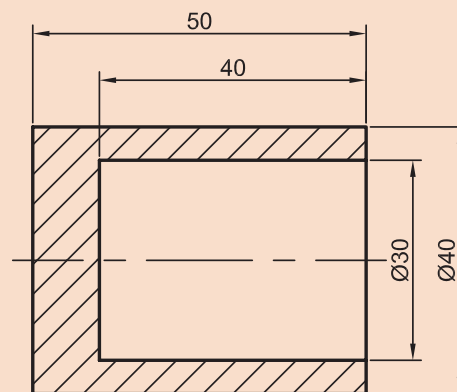
### مراحل انجام کار

- ۱ بستن قطعه کار روی سه نظام و یا سایر وسایل کارگیر مناسب
- ۲ پیشانی تراشی قطعه کار
- ۳ مته مرغ زنی متناسب با قطعه کار

فعالیت  
کارگاهی



شکل ۳۵



شکل ۳۴





۴ سوراخ کاری با مته‌های مناسب تا رسیدن به اندازه نزدیک به اندازه قطر مورد نظر  
۵ بستن و تنظیم رنده داخل تراش



شکل ۳۷



شکل ۳۶

۶ موازی کردن محور طولی رنده با محور قطعه کار به طور تقریبی در حالت خاموش تا از برخورد بدنه قلم با داخل سوراخ جلوگیری شود.



شکل ۳۹



شکل ۳۸

۷ براده برداری اولیه با عمق بار کم و عده دوران کمتر نسبت به حالت روتراشی  
۸ ادامه براده برداری تا رسیدن به قطر مورد نظر  
۹ کنترل قطر و عمق سوراخ تراشیده شده به کمک ابزار اندازه گیری مناسب



شکل ۴۱



شکل ۴۰



نکات ایمنی در داخل تراشی نیز مشابه سایر روش‌های تراشکاری است. در داخل تراشی علاوه بر رعایت تمام آنها، باید قبل از شروع از برخورد نکردن قلم داخل تراشی به داخل قطعه کار نیز مطمئن بود.

### نحوه اندازه‌گیری سوراخ‌های تراشیده‌شده

برای اندازه‌گیری سوراخ‌های تراشیده‌شده روی ماشین تراش می‌توان از ابزارهای زیر استفاده کرد:

- ۱ اندازه‌گیر تلسکوپی
- ۲ فرمان‌های اندازه‌گیری
- ۳ کولیس
- ۴ میکرومتر داخلی
- ۵ شابلون‌های اندازه‌گیری



شکل ۴۳



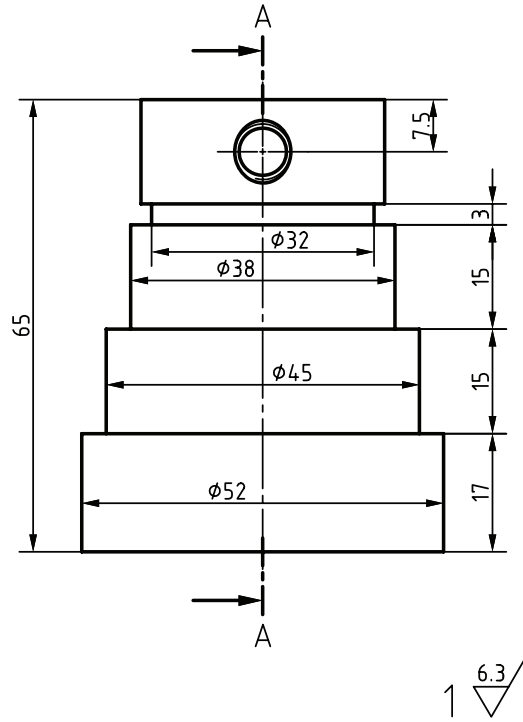
شکل ۴۲



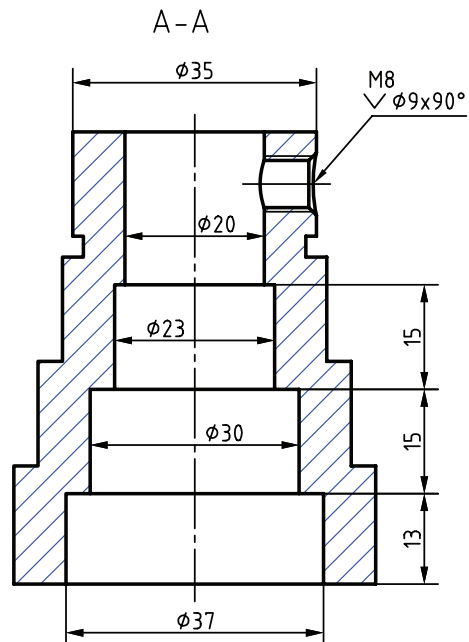
شکل ۴۴

قطعات پروژه را مطابق نقشه داخل تراشی کنید.

فعالیت  
تکمیلی

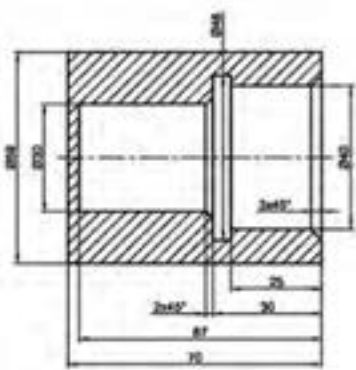


1  $\sqrt{6.3}$



شکل ۴۵

### نمونه و نقشه کار:



شکل ۴۶

ISO 2768 - m    تolerانس  
St 37 Ø 60 × 72    مواد اولیه

### نقشه کار: شیارتراشی

شیارتراشی قطعات با دستگاه تراش مطابق نقشه.  
**شاخص عملکرد:** ۱- تolerانس ابعادی بر اساس استاندارد ISO 2768-m ۲- پرداخت سطح  $Ra = 1/6$

### شرایط انجام کار:

- ۱- انجام کار در محیط کارگاه
- ۲- نور یکنواخت با شدت ۴۰۰ لوکس
- ۳- تهویه استاندارد و دمای  $20^{\circ}\text{C} \pm 3$
- ۴- ابزارآلات و تجهیزات استاندارد و آماده به کار
- ۵- وسایل ایمنی استاندارد
- ۶- زمان ۲ ساعت

### ابزار و تجهیزات: دستگاه تراش یک متری با متعلقات -

رنده شیار همراه با نگه‌دارنده مخصوص - نقشه کار - قطعه کار - کولیس ۰/۰۵ با گستره ۱۵۰ میلی‌متر - روغن کاری - عینک محافظ و کفش ایمنی - زیرپایی

### معیار شایستگی:

ردیف	مرحله کار	حداقل نمره قبولی از ۳	نمره هنرجو
۱	بررسی قطعه کار اولیه	۱	
۲	آماده‌سازی دستگاه	۱	
۳	آماده‌سازی و ابزار	۱	
۴	بستن قطعه کار	۱	
۵	انجام عملیات شیارتراشی	۲	
۶	انجام عملیات برش	۲	
	<b>شایستگی‌های غیر فنی، ایمنی، بهداشت، توجهات زیست محیطی و نگرش:</b> <ol style="list-style-type: none"> <li>۱- مسئولیت‌پذیری N72 L2</li> <li>۲- مدیریت مواد و تجهیزات N66 L2</li> <li>۳- استفاده از لباس کار و کفش ایمنی و عینک محافظ</li> <li>۴- تمیزکردن وسایل و محیط کار</li> <li>۵- پایبندی به الزامات نقشه</li> </ol>		
	<b>میانگین نمرات *</b>		

\* حداقل میانگین نمرات هنرجو برای قبولی و کسب شایستگی، ۲ است.