

بِسْمِ اللّٰهِ الرَّحْمٰنِ الرَّحِیْمِ

سیستم های الکتریکی خودرو

پایه یازدهم

دوره دوم متوسطه

شاخه : کاردانش

زمینه : صنعت

گروه تحصیلی : مکانیک

رشته های مهارتی : تعمیر موتور خودرو و برق خودرو

نام استاندارد مهارتی مبنا : تعمیرکار درجه ۲ برق خودرو

کد استاندارد متولی : ۵۵/۴۲/۲/۴ - ۸

نصف زاده نویر، داود	۶۲۹
سیستم های الکتریکی خودرو/مؤلفان : داود نصف زاده نویر، محمد تقی معینی، مرحوم محمد حسن تولّا. - تهران :	۲۵۴۸ /
شرکت چاپ و نشر کتاب های درسی ایران، ۱۳۹۶.	س ۱۶۶ ن /
۲۳۱ص. : مصور. - شاخه کاردانش	۱۳۹۶
متون درسی شاخه کاردانش، زمینه صنعت، گروه تحصیلی مکانیک، رشته های مهارتی تعمیر موتور خودرو و برق خودرو.	
برنامه ریزی محتوا و نظارت بر تألیف : دفتر تألیف کتاب های درسی فنی و حرفه ای و کاردانش وزارت آموزش و پرورش.	
۱. اتومبیل ها - تجهیزات برقی. الف. معینی، محمد تقی. ب. تولّا، مرحوم محمد حسن. ج. ایران. وزارت آموزش و پرورش. دفتر تألیف کتاب های درسی فنی و حرفه ای و کاردانش. د. عنوان.	

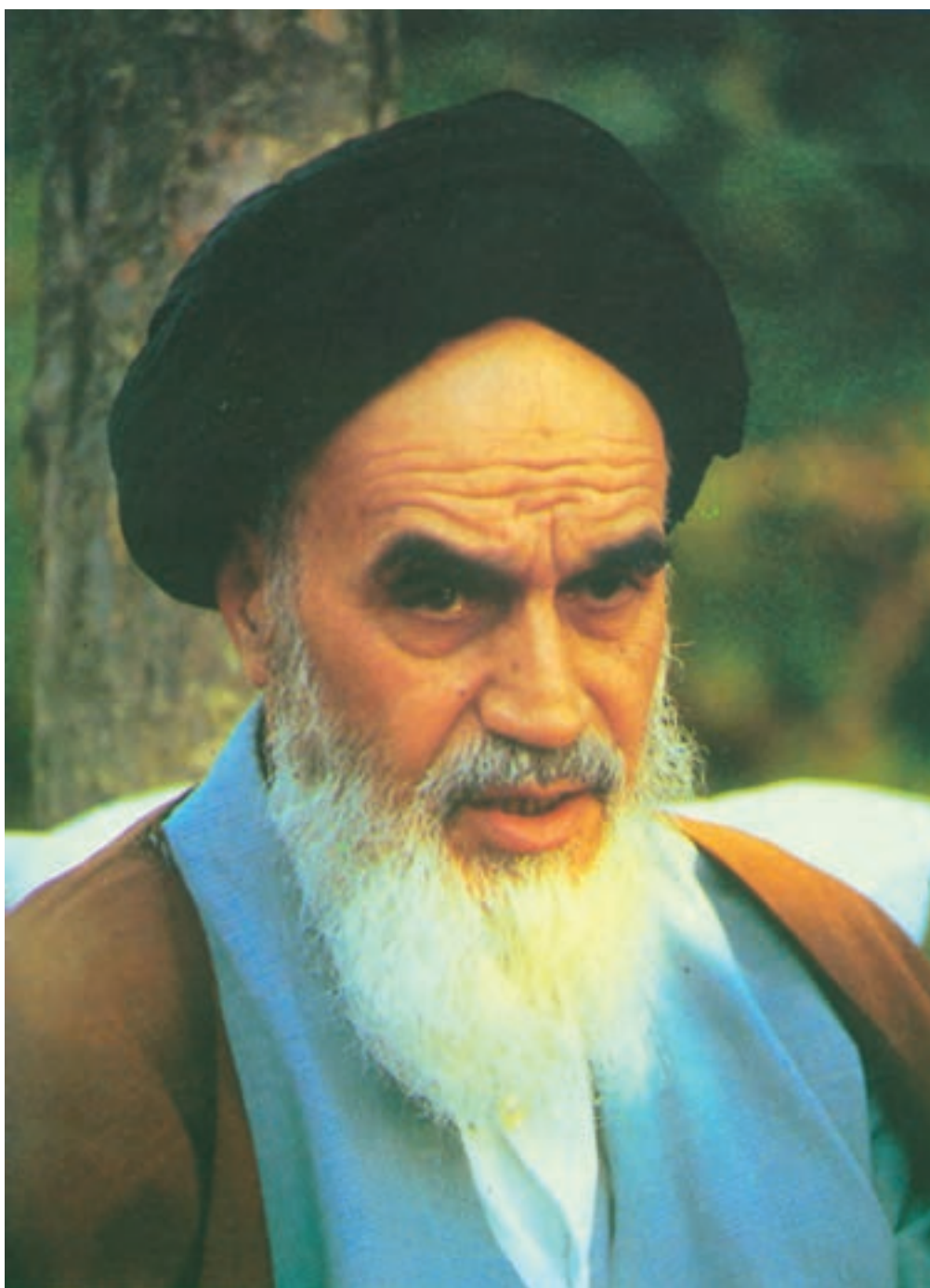


وزارت آموزش و پرورش
سازمان پژوهش و برنامه‌ریزی آموزشی

- نام کتاب : سیستم‌های الکتریکی خودرو- ۳۱۱۲۱۰
- پدیدآورنده : سازمان پژوهش و برنامه‌ریزی آموزشی
- مدیریت برنامه‌ریزی درسی و تألیف : دفتر تألیف کتاب‌های درسی فنی و حرفه‌ای و کار دانش
- شناسه افزوده برنامه‌ریزی و تألیف : داود نجف‌زاده نوبر، محمدتقی معینی و مرحوم محمدحسن تولّا (گروه اعضای تألیف) - محسن حاج‌سیف‌اللهی (ویراستار فنی) - ماهدخت عقیقی، جعفر ربانی (ویراستار ادبی)
- مدیریت آماده‌سازی هنری : اداره کل نظارت بر نشر و توزیع مواد آموزشی
- شناسه افزوده آماده‌سازی : صغری عابدی (صفحه‌آرا) - تبسم ممتحنی (طراح جلد) - فاطمه رئیس‌یان فیروزآباد، داود نجف‌زاده نوبر (رسم) - استودیو عکاسی شرکت صنایع آموزشی، عباس رخ‌وند (عکاس)
- نشانی سازمان : تهران : خیابان ایرانشهر شمالی - ساختمان شماره ۴ آموزش و پرورش (شهید موسوی)
- تلفن : ۸۸۳۱۱۶۱-۹، دورنگار : ۸۸۳۰۹۲۶۶، کد پستی : ۱۵۸۴۷۴۷۳۵۹
- وب‌گاه : www.irtextbook.ir و www.chap.sch.ir
- ناشر : شرکت چاپ و نشر کتاب‌های درسی ایران : تهران-کیلومتر ۱۷ جاده مخصوص کرج-خیابان ۶۱ (دارو پخش)
- تلفن : ۴۴۹۸۵۱۶۱-۵، دورنگار : ۴۴۹۸۵۱۶۰، صندوق پستی : ۱۳۹-۳۷۵۱۵
- چاپخانه : شرکت چاپ و نشر کتاب‌های درسی ایران «سهامی خاص»
- سال انتشار و نوبت چاپ : چاپ اول ۱۳۹۶

کلیه حقوق مادی و معنوی این کتاب متعلق به سازمان پژوهش و برنامه‌ریزی آموزشی وزارت آموزش و پرورش است و هرگونه استفاده از کتاب و اجزای آن به صورت چاپی و الکترونیکی و ارائه در پایگاه‌های مجازی، نمایش، اقتباس، تلخیص، تبدیل، ترجمه، عکس‌برداری، نقاشی، تهیه فیلم و تکثیر به هر شکل و نوع بدون کسب مجوز ممنوع است و متخلفان تحت پیگرد قانونی قرار می‌گیرند.

شابک X-۱۴۱۱-۰۵-۹۶۴-X 964-05-1411-ISBN



شما عزیزان کوشش کنید که از این وابستگی بیرون آید و احتیاجات کشور خودتان را برآورده سازید، از نیروی انسانی ایمانی خودتان غافل نباشید و از اتکای به اجانب بپرهیزید.
امام خمینی «قدس سرّه الشریف»

همکاران محترم و دانش آموزان عزیز :

پیشنهادات و نظرات خود را درباره محتوای این کتاب به نشانی
تهران - صندوق پستی شماره ۴۸۷۴/۱۵ دفتر تألیف کتاب های درسی
فنی و حرفه ای و کاردانش، ارسال فرمایند.

info@tvoccd.sch.ir

پیام نگار (ایمیل)

www.tvoccd.sch.ir

وب گاه (وب سایت)

این کتاب در سال تحصیلی ۷۶-۷۵ توسط آقای داود نجف زاده نویر بازسازی و تجدید نظر شده است.

مقدمه ای بر چگونگی برنامه ریزی کتاب های پودمانی

برنامه ریزی تألیف «پودمان های مهارت» یا «کتاب های تخصصی شاخه ی کاردانش» بر مبنای استانداردهای کتاب «مجموعه برنامه های درسی رشته های مهارتی شاخه ی کاردانش، مجموعه ی ششم» صورت گرفته است. براین اساس ابتدا توانایی های هم خانواده (Harmonic Power) مورد مطالعه و بررسی قرار گرفته است. سپس مجموعه مهارت های هم خانواده به صورت واحدهای کار تحت عنوان (Unit) دسته بندی می شوند. در نهایت واحدهای کار هم خانواده با هم مجدداً دسته بندی شده و پودمان مهارتی (Module) را شکل می دهند.

دسته بندی «توانایی ها» و «واحدهای کار» توسط کمیسیون های تخصصی با یک نگرش علمی انجام شده است به گونه ای که یک سیستم پویا بر برنامه ریزی و تألیف پودمان های مهارت نظارت دائمی دارد.

به منظور آشنایی هر چه بیشتر مربیان، هنرآموزان و هنرجویان شاخه ی کاردانش و سایر علاقه مندان و دست اندرکاران آموزش های مهارتی با روش تدوین، «پودمان های مهارت»، توصیه می شود الگوهای ارائه شده در نمون برگ های شماره (۱)، (۲) و (۳) مورد بررسی قرار گیرد. در ارائه دسته بندی ها، زمان مورد نیاز برای آموزش آن ها نیز تعیین می گردد، با روش مذکور یک «پودمان» به عنوان کتاب درسی مورد تأیید وزارت آموزش و پرورش در «شاخه ی کاردانش» چاپ سپاری می شود.

به طور کلی هر استاندارد مهارت به تعدادی پودمان مهارت (M_1 و M_2 و ...) و هر پودمان نیز به تعدادی واحد کار (U_1 و U_2 و ...) و هر واحد کار نیز به تعدادی توانایی ویژه (P_1 و P_2 و ...) تقسیم می شوند. نمون برگ شماره (۱) برای دسته بندی توانایی ها به کار می رود. در این نمون برگ مشاهده می کنیم که در هر واحد کار چه نوع توانایی هایی وجود دارد. در نمون برگ شماره (۲) واحدهای کار مرتبط با پودمان و در نمون برگ شماره (۳) اطلاعات کامل مربوط به هر پودمان درج شده است. بدیهی است هنرآموزان و هنرجویان ارجمند شاخه ی کاردانش و کلیه ی عزیزانی که در امر توسعه آموزش های مهارتی فعالیت دارند، می توانند ما را در غنای کیفی پودمان ها که برای توسعه ی آموزش های مهارتی تدوین شده است رهنمون و یاور باشند.

سازمان پژوهش و برنامه ریزی آموزشی
دفتر تألیف کتاب های درسی فنی و حرفه ای و کاردانش

مقدمه

نظر به تغییر یافتن محتوای آموزشی استاندارد مهارت تعمیرکار درجه ۲ برق خودرو (به شماره ی کد بین المللی ۸-۵۵/۴۲/۲/۱) کتاب سیستم های الکتریکی خودرو، از بازسازی و تجدیدنظر کتاب های باتری خودرو کد ۶۰۲/۹ و سیستم تهویه، شارژ و استارت خودرو کد ۶۰۷/۷، که به لحاظ محتوا بخشی از استاندارد مهارت فوق را شامل می شود، برای استفاده ی هنرجویان شاخه ی کاردانش تدوین گردید و در کمیسیون تخصصی شاخه ی کاردانش مکانیک خودرو بررسی شد و مورد تأیید قرار گرفت.

کمیسیون تخصصی مکانیک خودرو - شاخه ی کاردانش

فهرست

۱	واحد کار اوّل : توانایی شارژ و سرویس و نگهداری باتری های سرب – اسیدی
۲	پیش آزمون (۱)
۴	۱-۱- آشنایی با باتری های مورد استفاده در خودروها
۹	۱-۲- آشنایی با چگالی سنج (هیدرومتر)
۱۲	۱-۳- دستورالعمل استفاده از هیدرومتر برای اندازه گیری چگالی یا غلظت مایع الکترولیت
۱۵	۱-۴- اصول پرکردن باتری از مایع الکترولیت
۱۶	۱-۵- کنترل سطح مایع الکترولیت باتری
۱۷	۱-۶- شارژ باتری های سرب – اسیدی
۱۹	۱-۷- دستورالعمل پیاده و سوار کردن باتری خودرو
۲۲	۱-۸- دستورالعمل شارژ باتری
۲۲	۱-۸-۱- اجزای دستگاه شارژ
۲۳	۱-۹- روش های بستن باتری به دستگاه شارژ کُند
۲۴	۱-۱۰- دستورالعمل شارژ باتری به روش سری
۲۶	۱-۱۱- دستورالعمل شارژ باتری به روش موازی
۲۸	۱-۱۲- شارژ تند
۲۸	۱-۱۳- دستورالعمل شارژ تند باتری
۳۰	۱-۱۴- آزمایش باتری های سرب – اسیدی خودرو
۳۱	۱-۱۴-۱- دستورالعمل آزمایش باتری به وسیله ی مولتی متر
۳۴	۱-۱۵- دستورالعمل و نگهداری باتری
۳۷	۱-۱۶- دستورالعمل پاک کردن سولفات روی بست و ترمینال های باتری
۴۲	۱-۱۷- روش خشک کردن باتری
۴۳	آزمون پایانی (۱)

۴۵	واحد کار دوم : توانایی سیم کشی مدار راه انداز (استارت)
۴۶	پیش آزمون (۲)
۴۸	۲-۱- آشنایی با کابل و بست های باتری
۵۰	۲-۲- آشنایی با قطب های باتری
۵۱	۲-۳- انواع بست های باتری و مورد استفاده ی آنها
۵۴	۲-۴- آشنایی با ترمینال های اتوماتیک استارت تر خودرو
۵۵	۲-۵- محاسبه و انتخاب مقطع و طول مناسب سیم یا کابل
۵۶	۲-۶- اتصال کابل منفی به بدنه و اتاق خودرو
۵۷	۲-۷- مدار راه انداز خودرو
۵۸	۲-۸- دستورالعمل کابل کشی و سیم کشی مدار راه انداز (استارت) خودرو
۶۲	آزمون پایانی (۲)

۶۴	واحد کار سوم : توانایی سیم کشی مدارات شارژ باتری
۶۵	پیش آزمون (۳)
۶۶	۳-۱- سیستم شارژ خودرو
۶۶	۳-۲- مدار شارژ باتری
۷۳	۳-۳- آشنایی با ترمینال های آلترناتور
۷۳	۳-۴- اصول سیم کشی مدار شارژ و انتخاب سرسیم ها
۷۵	۳-۵- دستورالعمل آزمایش و عیب یابی مدار شارژ
۷۹	۳-۶- دستورالعمل سیم کشی مدار شارژ
۸۲	آزمون پایانی (۳)

۸۴	واحد کار چهارم : توانایی نصب ، سیم کشی و راه اندازی سیستم بخاری و فن سیستم تهویه ی خودروها
۸۵	پیش آزمون (۴)
۸۶	۴-۱- آشنایی با سیستم بخاری خودرو، انواع و کاربرد آنها (تهویه)
۸۶	۴-۲- بخاری
۸۷	۴-۲-۱- اجزای بخاری
۸۸	۴-۲-۲- دریچه های بخاری
۹۰	۴-۲-۳- اهرم های کنترل حرارت
۹۱	۴-۲-۴- دریچه ها و اهرم های کنترل تهویه ی بخاری خودرو
۹۵	۴-۳- دستورالعمل بررسی و تنظیم بخاری
۹۷	۴-۴- عیب یابی سیستم گرم کننده یا بخاری خودرو

۹۸	۴-۵- دستورالعمل پیاده و سوار کردن بخاری
۱۰۲	۴-۶- عیب یابی و رفع عیب در بخاری
۱۰۴	۴-۷- سوئیچ راه انداز فن بخاری
۱۰۵	۴-۸- دستورالعمل عیب یابی مدار الکتریکی فن بخاری
۱۰۷	۴-۹- دستورالعمل سیم کشی مدار الکتریکی فن بخاری
۱۱۰	آزمون پایانی (۴)

۱۱۲	واحد کار پنجم : توانایی نصب و پیاده کردن، سیم کشی مدار و راه اندازی کولر خودرو
۱۱۳	پیش آزمون (۵)

۱۱۵	۱- ۵- تهویه مطبوع
۱۱۶	۲- ۵- اجزای مدار سیستم تهویه ی مطبوع خودرو
۱۱۷	۱- ۲- ۵- کمپرسور
۱۲۰	۲- ۲- ۵- کندانسور
۱۲۰	۳- ۲- ۵- خشک کن یا درایر (دریافت کننده)
۱۲۰	۴- ۲- ۵- شیر انبساط ترموستاتیک
۱۲۲	۵- ۲- ۵- آکومولاتور
۱۲۳	۶- ۲- ۵- اواپراتور (تبخیر کننده)
۱۲۴	۳- ۵- سوئیچ و اهرم های کنترل سیستم تهویه ی مطبوع
۱۲۵	۴- ۵- دستورالعمل بررسی، عیب یابی و تنظیم اولیه ی نصب و راه اندازی کولر خودرو
۱۲۸	۱- ۴- ۵- نصب و پیاده کردن کولر خودرو
۱۲۹	۵- ۵- دستورالعمل آزمایش و عیب یابی مدار الکتریکی کولر
۱۳۳	۶- ۵- دستورالعمل سیم کشی مدار الکتریکی کولر
۱۳۶	آزمون پایانی (۵)

۱۳۸	واحد کار ششم : توانایی پیاده و نصب و سیم کشی مدار الکتریکی سیستم خنک کاری خودروها (فن)
۱۳۹	پیش آزمون (۶)

۱۴۱	۱- ۶- سیستم خنک کاری موتور
۱۴۱	۲- ۶- وظیفه و کاربرد فن در سیستم خنک کاری موتور
۱۴۳	۳- ۶- مدار الکتریکی فن و عملکرد آن
۱۴۵	۴- ۶- دستورالعمل پیاده و سوار کردن فن و آزمایش مدار الکتریکی آن
۱۵۱	۵- ۶- دستورالعمل سیم کشی مدار الکتریکی فن
۱۵۲	آزمون پایانی (۶)

۱۵۴	واحد کار هفتم : توانایی پیاده و سوار کردن، آزمایش و تعویض قطعات آلترناتور خودروها
۱۵۵	پیش آزمون (۷)
۱۵۶	۷-۱- مغناطیس و الکترومغناطیس
۱۵۷	۷-۲- مولدهای جریان الکتریکی در خودرو
۱۵۸	۷-۲-۱- اصول کار مولدها
۱۶۲	۷-۳- آشنایی با دیود
۱۶۳	۷-۳-۱- یک سوسازی دیود
۱۶۴	۷-۳-۲- مزایای آلترناتور نسبت به دینام
۱۶۴	۷-۴- اصول تولید جریان متناوب و یک سوسازی آن در آلترناتور
۱۶۶	۷-۵- قطعات آلترناتور
۱۶۷	۷-۵-۱- درپوش ها
۱۶۷	۷-۵-۲- روتور
۱۶۸	۷-۵-۳- استاتور
۱۶۹	۷-۵-۴- کلکتور
۱۶۹	۷-۵-۵- جاروبک ها
۱۷۰	۷-۵-۶- مجموعه ی دیودها
۱۷۱	۷-۶- آفتامات ترانزیستوری
۱۷۱	۷-۷- پولی و پروانه
۱۷۱	۷-۸- اصول کار آلترناتور
۱۷۲	۷-۹- دستورالعمل پیاده و سوار کردن، تفکیک، آزمایش و عیب یابی، تعمیر و جمع کردن قطعات آلترناتور
۱۸۸	۷-۱۰- آفتامات های الکترونیکی (ترانزیستوری)
۱۹۰	۷-۱۰-۱- مراحل کار آفتامات ترانزیستوری
۱۹۱	۷-۱۱- بررسی و آزمایش آفتامات ترانزیستوری
۱۹۳	آزمون پایانی (۷)

واحد کار هشتم : توانایی پیاده و سوار کردن، آزمایش، تعویض قطعات و سیم کشی مدار راه انداز موتور

۱۹۵	(استارت) خودروها
۱۹۶	پیش آزمون (۸)
۱۹۸	۸-۱- ساختمان و اصول کار موتور استارتر
۲۰۰	۸-۲- ساختمان موتور استارتر
۲۰۰	۸-۲-۱- بدنه یا پوستری موتور استارتر
۲۰۰	۸-۲-۲- بالشتک ها
۲۰۲	۸-۲-۳- آرمیچر

۲۰۲	۸-۲-۴ - مجموعه ی محرک دنده ی استارتر
۲۰۳	۸-۲-۵ - کلاچ یک طرفه
۲۰۴	۸-۲-۶ - درگیری دنده ی استارتر با فلاپویل
۲۰۶	۸-۲-۷ - درپوش ها
۲۰۶	۸-۲-۸ - زغال یا جاروبک ها
۲۰۷	۸-۳ - اتوماتیک استارتر (سولونید استارتر)
۲۰۹	۸-۴ - دستورالعمل عیب یابی موتور استارتر، قبل از پیاده کردن آن از روی موتور
۲۰۹	۸-۴-۱ - استارتر موتور را نمی گرداند
۲۰۹	۸-۴-۲ - درگیری دائم دنده ی استارتر با دنده فلاپویل
۲۱۰	۸-۴-۳ - استارتر موتور را آهسته می گرداند
۲۱۰	۸-۵ - دستورالعمل آزمایش افت ولتاژ مدار استارتر
۲۱۵	۸-۶ - دستورالعمل پیاده و سوار کردن، تفکیک، بررسی و آزمایش استارتر
۲۲۶	۸-۷ - دستورالعمل سیم کشی مدار الکتریکی سیستم راه انداز خودرو (استارتر)
۲۲۸	آزمون پایانی (۸)

هدف کلی پودمان

شارژ و سرویس و نگهداری باتری، نصب و راه اندازی، عیب یابی و تعمیر و تنظیم بخاری، کولر، آلترا تاور و استارتر خودرو

واحد کار	شماره توانایی	عنوان توانایی	ساعت	
			نظری	عملی
۱	۱۳	توانایی شارژ و سرویس و نگهداری باتری های سرب - اسیدی	۲	۸
۲	۱۴	توانایی سیم کشی مدار راه انداز (استارتر) خودرو	۲	۱۴
۳	۱۵	توانایی سیم کشی مدار شارژ باتری	۴	۱۶
۴	۱۹	توانایی نصب، سیم کشی و راه اندازی سیستم بخاری و فن سیستم تهویه خودروها	۴	۱۴
۵	۲۰	توانایی نصب و پیاده کردن، سیم کشی مدار و راه اندازی کولر خودرو	۲	۸
۶	۲۷	توانایی پیاده و نصب و سیم کشی مدار الکتریکی سیستم خنک کاری خودروها (فن)	۲	۶
۷	۲۸	توانایی پیاده و سوار کردن، آزمایش و تعویض قطعات آلترا تاور خودروها	۸	۳۲
۸	۲۹	توانایی پیاده و سوار کردن، استارتر خودرو آزمایش، تعویض قطعات و سیم کشی مدار راه انداز موتور (استارتر) خودروها	۴	۲۰
جمع			۲۸	۱۱۸
				۱۴۶

واحد کار اول

توانایی شارژ و سرویس و نگهداری باتری های سرب - اسیدی

هدف کلی

سرویس و نگهداری و شارژ باتری های سرب - اسیدی

هدف های رفتاری : فراگیرنده پس از آموزش این واحد کار قادر خواهد بود :

- ۱- انواع باتری های مورد استفاده در خودروها را نام ببرد.
- ۲- ساختمان باتری سرب - اسیدی را توضیح دهد.
- ۳- هیدرومتر و کاربرد آن را توضیح دهد.
- ۴- اصول کار با دستگاه شارژ باتری را توضیح دهد.
- ۵- نکات ایمنی در شارژ باتری را رعایت کند.
- ۶- باتری های شارژ شده را، از نظر میزان غلظت الکترولیت و میزان شارژ آنها، کنترل کند.
- ۷- اصول نگهداری باتری های شارژ شده را توضیح دهد.

ساعات آموزش

جمع	عملی	نظری
۱۰	۸	۲

پیش‌آزمون (۱)

۱- انواع باتری را نام ببرید و وظیفه‌ی باتری را در خودرو توضیح دهید.

۲- اجزای ساختمان باتری را نام ببرید.

۳- دستگاه نشان‌داده شده در شکل چه نام دارد؟ کاربرد آن را توضیح دهید.

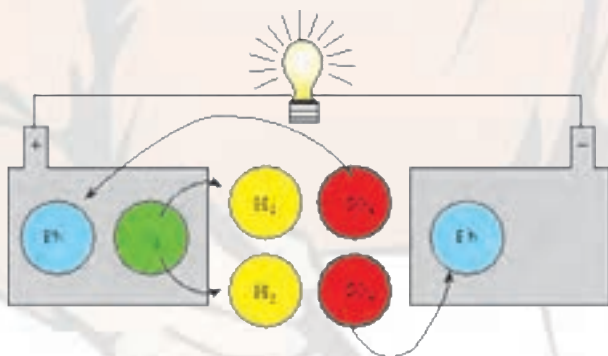
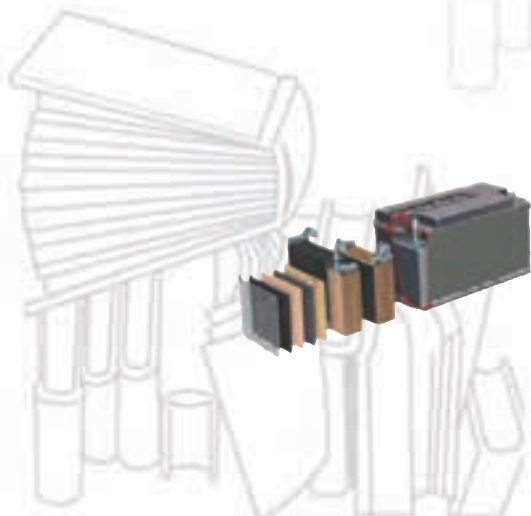
۴- کدام عامل، اتصال مطمئن باتری را از بین می‌برد؟

الف) رقیق بودن الکترولیت

ب) دشوارژی بودن باتری

ج) سولفاته شدن ترمینال‌های باتری

۵- دریافت خود را از شکل روبه‌رو توضیح دهید.





۶- در شکل مقابل چه کاری صورت می‌گیرد؟ توضیح

دهید.



۷- دریافت خود را از شکل مقابل توضیح دهید.



۸- در شکل روبه‌رو چه کاری صورت می‌گیرد؟ توضیح

دهید.

۱-۱- آشنایی با باتری‌های مورد استفاده در خودروها

باتری یک ذخیره‌کننده انرژی است که کاربرد فراوانی دارد و در دو نوع شارژپذیر (تر) و غیرقابل شارژ (خشک) طراحی و ساخته می‌شود.

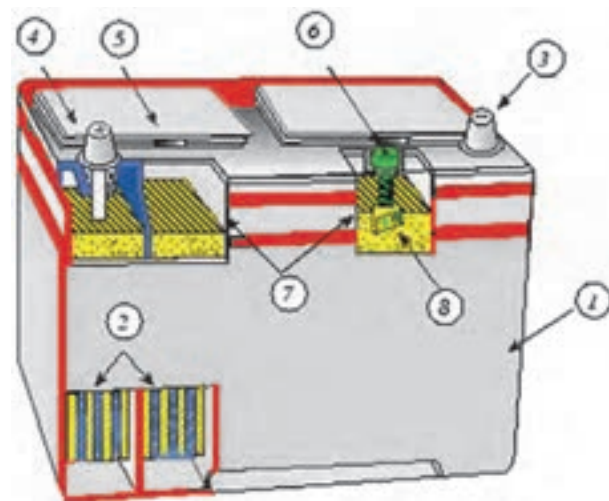
باتری‌های مورد استفاده در خودروها از نوع سرب - اسیدی است و قابلیت شارژ شدن را داراست. در شکل ۱-۱ یک نوع باتری سرب - اسیدی استفاده شده در خودروهای سواری دیده می‌شود.



شکل ۱-۱- باتری سرب - اسیدی

وظایف باتری در خودرو عبارت‌اند از:

- تأمین جریان الکتریکی مورد نیاز سیستم استارت و جرقه؛
- تبدیل انرژی الکتریکی آلترناتور (مولد) به انرژی شیمیایی و ذخیره آن؛
- تأمین جریان الکتریکی کلیه مصرف‌کننده‌ها و دستگاه‌های الکتریکی خودرو در وضعیت خاموش بودن موتور.



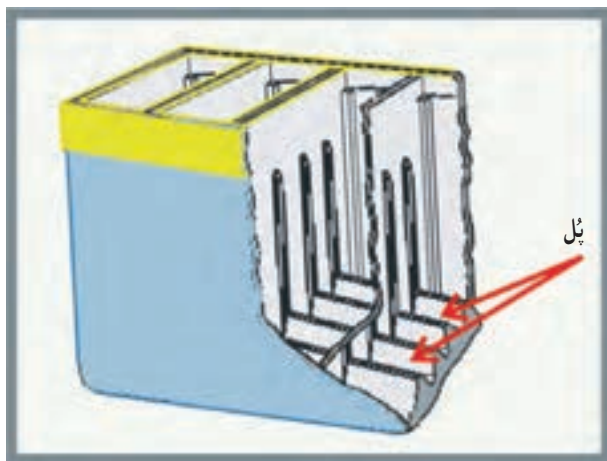
ساختار باتری خودرو شامل اجزای زیر است:

- جعبه باتری؛
 - صفحات حاوی ماده‌ی فعال و عایق؛
 - ترمینال‌های مثبت و منفی؛
 - الکترولیت؛
 - درپوش خانه‌های باتری؛
 - هیدرومتر (در بعضی از باتری‌ها).
- در شکل ۱-۲ شماتیک اجزای به کاررفته در باتری‌های سرب - اسیدی دیده می‌شود.

امروزه جعبه‌ی باتری از پلی پروپیلن و یا نوعی از پلاستیک ساخته می‌شود که دارای خانه‌های مجزا از یکدیگر است. در کف هر خانه برجستگی (پُل)‌هایی وجود دارد که برای صفحات باتری تکیه‌گاه محسوب می‌شود. صفحات باتری درون خانه‌ها قرار گرفته است و هریک از خانه‌های باتری تا سطح تعیین‌شده

- | | |
|------------------|--|
| ۱- جعبه‌ی باتری | ۲- مجموعه‌ی صفحات مثبت و منفی و عایق |
| ۳- ترمینال منفی | ۴- ترمینال مثبت |
| ۵- هواکش درپوش | ۶- نشان‌دهنده‌ی وضعیت الکترولیت (هیدرومتر) |
| ۷- سطح الکترولیت | ۸- گوی سبزرنگ |

شکل ۱-۲



شکل ۳-۱

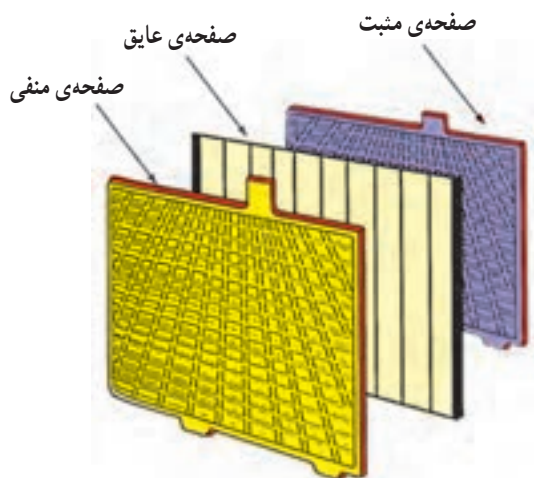
از الکترولیت پُر می‌شود. در شکل ۳-۱ تصویر شماتیک برش خورده‌ی جعبه‌ی باتری نشان داده شده است.

روی خانه‌های باتری صفحه‌ای از جنس جعبه‌ی باتری قرار می‌گیرد که در آن سوراخ‌هایی (برای ترمینال‌های مثبت و منفی باتری و محل بازدید و جبران حجم مایع الکترولیت داخل خانه‌ها) ایجاد شده است. در روی هر کدام از سوراخ‌های بازدید درپوشی بسته می‌شود که دارای مجرای کوچکی به منظور خروج گازهای متصاعدشده از واکنش‌های شیمیایی داخل باتری است. در بعضی از باتری‌ها درپوش هر سه خانه به صورت یک‌جا طراحی و نصب می‌گردد.



شکل ۴-۱- درپوش خانه‌های باتری

در باتری‌هایی که درپوش خانه‌های آن فاقد سوراخ خروج گاز باشد و یک پارچه طراحی شده‌اند، مجرای کوچکی در روی جعبه‌ی باتری برای خروج گازها پیش‌بینی و تعبیه می‌شود. در شکل ۴-۱ درپوش خانه‌های یک نوع باتری با فلش نشان داده شده است.



شکل ۵-۱

صفحات مثبت حاوی پراکسید سرب و صفحات منفی حاوی سرب و عایق، مجموعه صفحات داخل هر خانه‌ی باتری را تشکیل می‌دهند. توری (اسکلت) صفحات منفی و مثبت و بست‌های اتصال و قطب‌ها (ترمینال‌ها) از آلیاژ سرب و صفحات عایق از نوعی پلاستیک یا الیاف شیشه‌ای ساخته می‌شوند. در شکل ۵-۱ صفحات داخل باتری دیده می‌شود.



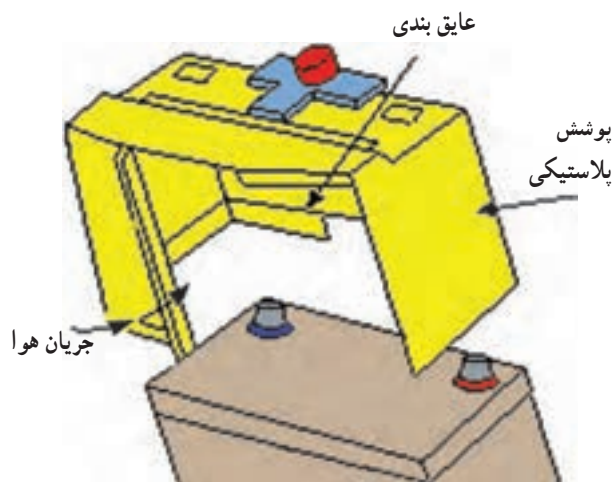
شکل ۱-۶

– مقدار ولتاژ هر خانه‌ی باتری ۲ ولت است و خانه‌های باتری به‌طور سری به هم متصل می‌شوند. بنابراین، یک باتری ۱۲ ولت دارای ۶ خانه است. ظرفیت هر باتری را برحسب مقدار الکتریسیته‌ی ذخیره شده در باتری و برحسب آمپرساعت (A.h) تعریف می‌کنند که معمولاً در روی بدنه‌ی باتری درج می‌شود. در شکل ۱-۶ یک نوع باتری مورد استفاده در خودروهای سواری دیده می‌شود که مشخصات آن در روی جعبه‌ی باتری درج شده است.



شکل ۱-۷

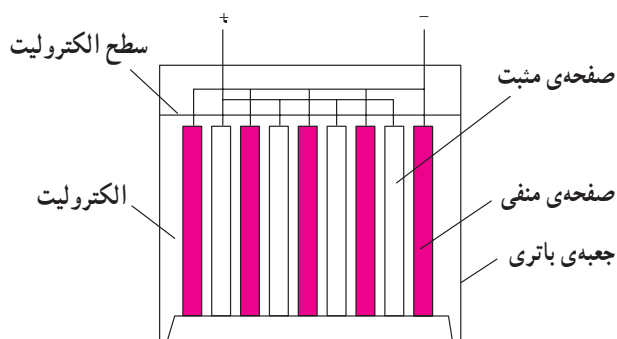
نوعی از باتری‌های سرب – اسیدی مورد استفاده در خودروها به باتری‌های بسته (عمری) معروف‌اند. توری‌ها و اتصالات و ترمینال‌های باتری از آلیاژ سرب – کلسیم ساخته شده و مقدار گاز تولید شده در فعل و انفعالات شیمیایی این نوع باتری بسیار کم است. هواکش کوچک تعبیه شده در باتری افزایش فشار داخل باتری را تنظیم می‌کند. در شکل ۱-۷ یک نوع باتری بسته نشان داده شده است.



شکل ۱-۸

در خودروهایی که تشعشع حرارتی موتور در آن‌ها زیاد است و محل نصب باتری نزدیک به موتور انتخاب شده، باتری خودرو در معرض حرارت زیادی قرار می‌گیرد و برای کاهش اثر حرارت به باتری، از پوشش پلاستیکی به‌عنوان سپر حفاظتی در مقابل گرمای موتور استفاده می‌شود. محافظ باتری به‌گونه‌ای طراحی شده است که عبور جریان هوا از داخل آن به کاهش حرارت مؤثر بر باتری کمک می‌کند. در شکل ۱-۸ پوشش پلاستیکی و نحوه‌ی قرارگرفتن آن در روی باتری به‌صورت شماتیک نشان داده شده است.

– باتری قلیایی استفاده شده در خودروها از نوع نیکل-کادمیمی است. در این باتری صفحه‌ی مثبت، هیدرواکسید نیکل (NiOH)، صفحه‌ی منفی، کادمیم (cd) و الکترولیت داخل باتری، هیدروکسید پتاسیم (KOH) اند. در فرآیند شارژ باتری حرکت اکسیژن از صفحه‌ی منفی به طرف صفحه‌ی مثبت و در حالت دشارژ حرکت اکسیژن از صفحه‌ی مثبت به صفحه‌ی منفی است. در حالت شارژ کامل صفحه‌ی منفی، کادمیم خالص (اسفنجی) و صفحه‌ی مثبت، هیدرواکسید نیکل است. این باتری‌ها را بیش از اندازه نمی‌توان شارژ نمود زیرا وقتی تمام اکسید کادمیم به کادمیم تبدیل شود دیگر واکنشی صورت نمی‌گیرد (شکل ۹-۱).



شکل ۹-۱- شکل شماتیک یک خانه‌ی باتری نیکل-کادمیمی

نوع جدیدی از باتری‌های سرب-اسیدی که در خودروها مورد استفاده قرار گرفته است از نظر ساختمان با باتری‌های سرب-اسیدی معمولی تفاوت دارد. در این نوع باتری‌ها صفحات مثبت و منفی و صفحه‌ی جاذب مابین آن‌ها به دور هم پیچیده شده‌اند و در داخل سلول استوانه‌ای (خانه‌های باتری) قرار داده شده‌اند. ضخامت این صفحات بسیار نازک‌تر از صفحات باتری‌های معمولی است و صفحات جاذب اسفنجی وظیفه‌ی نگهداری محلول الکترولیت را به عهده دارد و در صد خلوص سرب در صفحات باتری حدود ۹۹/۹۹٪ است. در شکل ۱۰-۱ خانه‌های باتری با فلش سبزرنگ، صفحات مثبت و منفی با فلش زرد و آبی رنگ، صفحه‌ی جاذب مابین صفحات مثبت و منفی با فلش قرمز نشان داده شده‌اند.



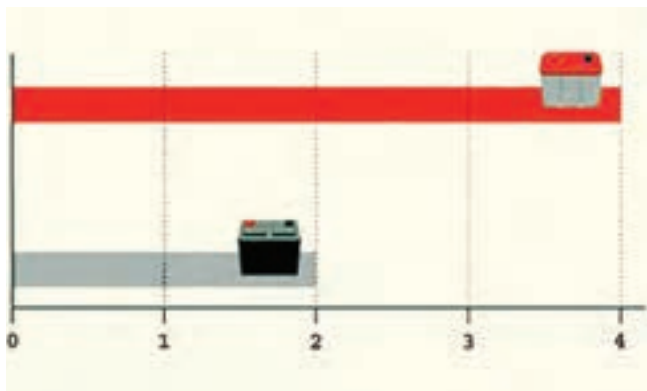
شکل ۱۰-۱

مزایای باتری‌های سرب-اسیدی جدید نسبت به باتری‌های معمولی عبارت‌اند از:

- سرعت فعل و انفعالات شیمیایی بیش‌تر است.
- چگالی الکترولیت افزایش نمی‌یابد.
- مقاومت داخلی باتری کم‌تر است.
- ولتاژ دشارژ باتری ثابت است.
- ارتعاش صفحات ۱۵ برابر کم‌تر است.
- به نگهداری نیاز ندارد.
- عمر آن‌ها دو برابر عمر باتری‌های معمولی است.

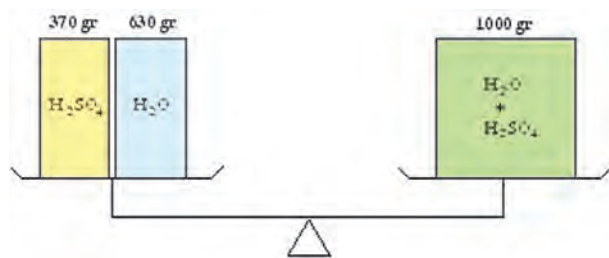
– زمان نگهداری باتری سه برابر بیش تر از باتری های معمولی است.

در شکل ۱-۱۱ نمودار مقایسه‌ی عمر باتری های سرب – اسیدی جدید و معمولی و مورد استفاده‌ی آن‌ها در خودروهای سواری دیده می‌شود.



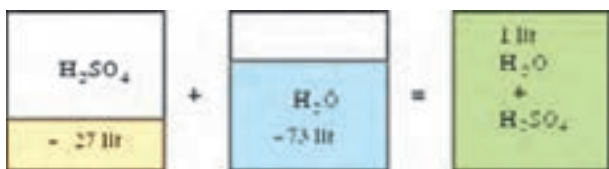
الکترولیت مورد مصرف در باتری های سرب – اسیدی مخلوطی از اسید سولفوریک و آب مقطر است. آب مقطر از تقطیر آب طبیعی به دست می‌آید که در حین تقطیر، املاح موجود در آب از آن جدا می‌شود از آب طبیعی (به دلیل داشتن خواص گوناگون ناشی از وجود املاح) نمی‌توان در تهیه‌ی الکترولیت استفاده نمود. آب مقطر در بسته‌بندی های مختلفی از نظر حجم آب عرضه می‌شود.

شکل ۱-۱۱



شکل ۱-۱۲

از نظر وزنی ۶۳ درصد وزن الکترولیت را آب مقطر و ۳۷ درصد آن را اسیدسولفوریک تشکیل می‌دهد (شکل ۱-۱۲). از نظر حجمی نیز ۲۷ درصد حجم الکترولیت اسیدسولفوریک و ۷۳ درصد آن آب مقطر است (شکل ۱-۱۳). اسیدسولفوریک خالص بی‌رنگ و دارای وزن مخصوص $\frac{kg}{lit} 1.84$ است.



شکل ۱-۱۳

۱-۲- آشنایی با چگالی سنج (هیدرومتر)

برای اندازه‌گیری چگالی مایع الکترولیت از وسیله‌ای به نام چگالی سنج یا هیدرومتر استفاده می‌شود. هیدرومترها به شکل‌های مختلفی ساخته و عرضه می‌شوند. در شکل ۱-۱۴ دو نوع هیدرومتر دیده می‌شود. هیدرومترها به اسیدسنج نیز معروف‌اند.

چگالی سنج از اجزای زیر تشکیل یافته است.

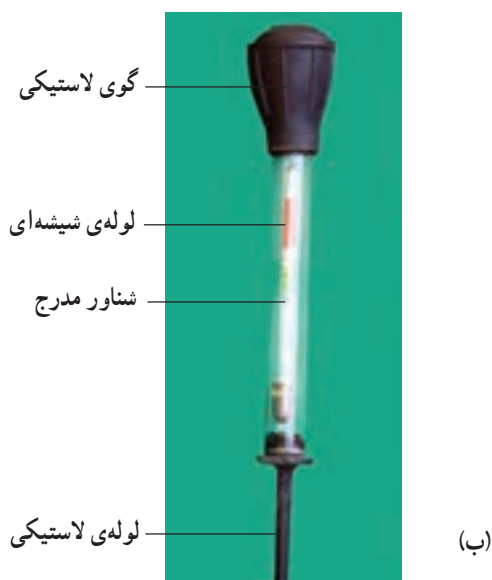
– گوی لاستیکی : که با فشار دادن آن هوای درون هیدرومتر تخلیه می‌گردد و در برگشت، به سبب اختلاف فشار، مایع الکترولیت به درون هیدرومتر مکیده می‌شود (شکل ۱-۱۴-ب).

– لوله‌ی شیشه‌ای

– لوله‌ی لاستیکی ابتدای هیدرومتر : که در موقع سنجش چگالی مایع الکترولیت در داخل خانه‌ی باتری قرار می‌گیرد.



(الف)



(ب)

شکل ۱-۱۴- دو نوع هیدرومتر یا چگالی سنج

– کپسول مدرج : این کپسول داخل لوله‌ی شیشه‌ قرار می‌گیرد و در موقع اندازه‌گیری در مایع الکترولیت غوطه‌ور می‌شود. داخل کپسول مدرج مقداری گلوله‌های ریز (کروی شکل) سری قرار دارد. دنباله‌ی کپسول مدرج با رنگ‌های مختلفی (معمولاً در سه رنگ) تقسیم‌بندی و رنگ‌آمیزی می‌شود. در شکل ۱-۱۵ یک نوع کپسول درجه‌بندی و رنگ‌آمیزی شده‌ی مورد استفاده در هیدرومتر نشان داده شده است.

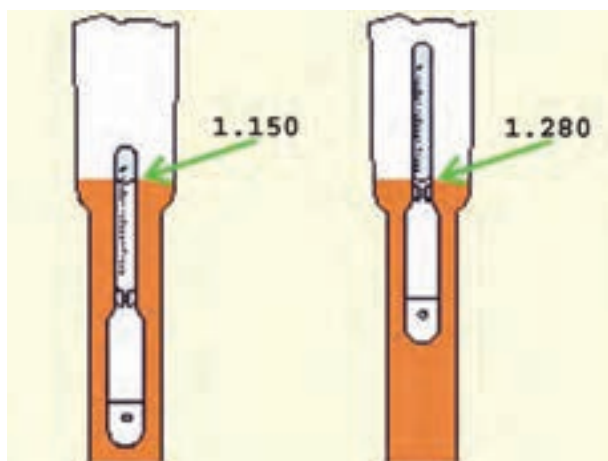


شکل ۱-۱۵

جدول ۱-۱

غلظت اسید	دمای انجماد C
۱/۱۰۰	-۲/۸
۱/۱۶۰	-۱۷/۲
۱/۲۰۰	-۲۷/۳
۱/۲۲۰	-۳۵
۱/۲۶۰	-۵۹/۴
۱/۳۰۰	-۷۰/۵

غلظت الکترولیت (چگالی) متناسب با دمای آن تغییر می کند به طوری که با افزایش هر پنج درجه دمای باتری، غلظت الکترولیت حدود $3/000$ درجه کاهش می یابد. با کاهش دما بر غلظت الکترولیت افزوده می شود. همان طور که در جدول ۱-۱ مشاهده می شود غلظت و دمای نقطه ی انجماد الکترولیت با یک دیگر رابطه ی عکس دارند. یعنی با بالا رفتن غلظت الکترولیت، دمای نقطه ی انجماد کاهش می یابد. از این رو باید در مناطق سردسیر همواره غلظت (چگالی) الکترولیت را کنترل نمود.



شکل ۱-۱۶

در ساختمان بعضی از هیدرومترها دماسنج نیز تعبیه شده است که با آن می توان درجه ی حرارت مایع الکترولیت داخل خانه های باتری را اندازه گیری نمود. در شکل ۱-۱۶، یک نوع هیدرومتر مجهز به دماسنج دیده می شود. قسمت دماسنج یا ترمومتر با فلش زرد رنگ مشخص شده است.



شکل ۱-۱۷

در شکل ۱-۱۷، دو نمونه از وضعیت مایع الکترولیت باتری و طرز عمل کپسول شناور در سنجش میزان چگالی دیده می شود.

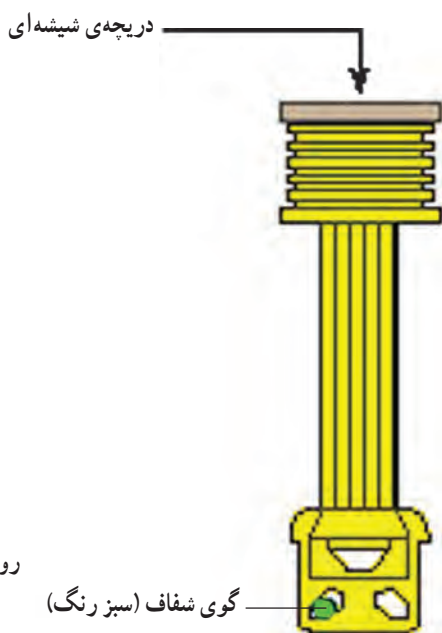


شکل ۱-۱۸

در ساختمان بعضی از باتری‌های سرب - اسیدی هیدرومترهای کوچکی طراحی و نصب شده است که می‌توان وضعیت‌های مختلف شارژ باتری را توسط آن بازدید و کنترل نمود. در شکل ۱-۱۸، دریچه‌ی بازدید هیدرومتر نصب شده در صفحه‌ی روی قاب باتری با فلش آبی رنگ نشان داده شده است.

توجه:

- هنگام بررسی وضعیت شارژ باتری و کنترل الکترولیت داخل آن از تمیز بودن دریچه‌ی بازدید و قاب روی باتری اطمینان حاصل کنید.
- بازدید چشمی دریچه را در زمان بسیار کوتاهی انجام دهید و از تماس با آن پرهیز کنید.



شکل ۱-۱۹

طول بدنه‌ی هیدرومتر به گونه‌ای طراحی شده است که در حالت عادی و زمانی که سطح الکترولیت داخل باتری در حد مجاز باشد داخل مایع الکترولیت قرار می‌گیرد و گوی داخل آن درون مایع الکترولیت غوطه‌ور می‌ماند. گوی شفاف بر مبنای میزان چگالی الکترولیت (در وضعیت‌های متفاوتی نسبت به امتداد دریچه‌ی بازدید) قرار می‌گیرد. در شکل ۱-۱۹ ساختمان هیدرومتر به صورت شماتیک نشان داده شده است.

روشن و واضح

گوی شفاف (سبز رنگ)

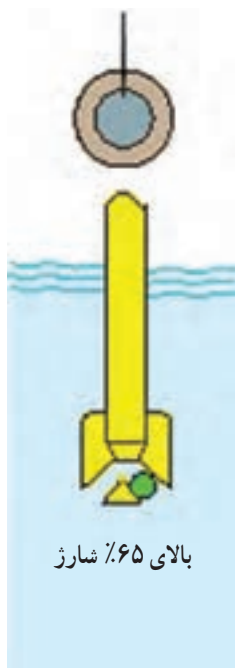


پایین بودن سطح الکترولیت

شکل ۱-۲۰

وضوح و روشن بودن دریچه هنگام بازدید، نشان‌دهنده‌ی پایین بودن سطح الکترولیت از حد مجاز است. در شکل ۱-۲۰ وضعیت قرار داشتن گوی داخل هیدرومتر به صورت شماتیک نشان داده شده است.

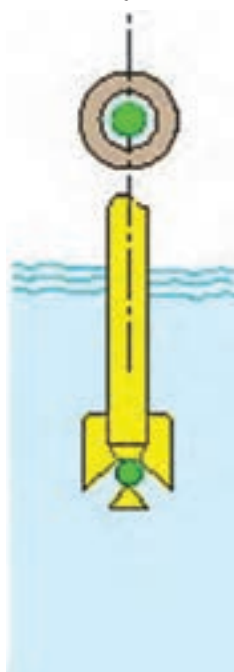
نقطه‌ی سبز رنگ



شکل ۱-۲۱ - الف

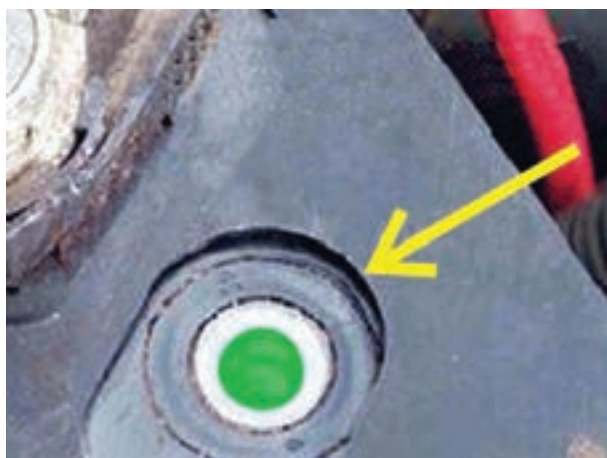
در صورتی که تصویر مشاهده شده در دریچه‌ی شیشه‌ای تیره باشد، باتری نیمه‌شارژ است ولی در وضعیت زیر ۶۵٪ از حالت شارژ کامل قرار دارد (شکل ۱-۲۱ - الف).

تیره



شکل ۱-۲۱ - ب

اگر تصویر در دریچه‌ی شیشه‌ای به صورت نقطه‌ی سبز رنگ مشاهده شود، باتری در وضعیت بالای ۶۵٪ از حالت شارژ کامل قرار گرفته است (شکل ۱-۲۱ - ب).



شکل ۲۲-۱

زمان : ۵/۰ ساعت



شکل ۲۳-۱- هیدرومتر (اسیدسنج)

خودآزمایی

دریچه‌ی بازدید شیشه‌ای مربوط به هیدرومتر باتری خودرویی در شکل ۲۲-۱ با فلش زرد رنگ نشان داده شده است که اثر انعکاس رنگ گوی داخلی هیدرومتر به رنگ سبز در آن دیده می‌شود. با توجه به عملکرد این نوع هیدرومتر، پاسخ دهید باتری این خودرو در کدام وضعیت از شارژ قرار دارد؟

۳-۱- دستورالعمل استفاده از هیدرومتر برای اندازه‌گیری چگالی یا غلظت مایع الکترولیت و وسایل و مواد لازم: (شکل ۲۳-۱)

- هیدرومتر
- باتری
- آب مقطر

نکات ایمنی

- چون مایع الکترولیت باتری خوردگی ایجاد می‌کند، در موقع استفاده از هیدرومتر احتیاط لازم را به عمل آورید.
- از اتصال صحیح میله‌ای که نگه‌دارنده‌ی در موتور است، اطمینان حاصل کنید.
- برای اندازه‌گیری چگالی (غلظت) باتری روی خودرو به ترتیب زیر اقدام کنید.
 - در موتور خودرو را بالا بزنید.
 - در پوش خانه‌های باتری را باز کنید.
 - گوی لاستیکی هیدرومتر را فشار دهید تا هوای درون آن تخلیه شود.
 - لوله‌ی رابط لاستیکی هیدرومتر را وارد خانه‌ی باتری کنید، به طوری که داخل مایع الکترولیت قرار گیرد.
 - فشار وارد شده به گوی لاستیکی را به آرامی و به تدریج کم کنید. با کاهش فشار و در اثر خلأ ایجاد شده در داخل گوی



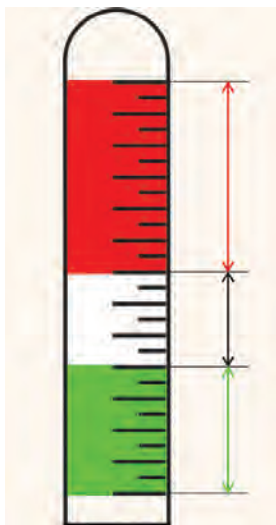
لاستیکی، مایع الکترولیت به درون محفظه‌ی شیشه‌ای وارد می‌شود.

– هیدرومتر را در حالت عمود بر سطح باتری نگه دارید و در امتداد سطح مایع داخل آن، عدد درج شده در روی شیشه‌ی هیدرومتر را به خاطر بسپارید.

– چگالی مایع الکترولیت خانه‌های دیگر باتری را نیز به همین ترتیب اندازه‌گیری و یادداشت کنید.

– مقادیر اندازه‌گیری شده را مقایسه کنید و وضعیت شارژ هر یک از خانه‌های باتری را بررسی نمایید. در شکل ۱-۲۴ اندازه‌گیری غلظت الکترولیت باتری دیده می‌شود.

شکل ۱-۲۴- مورد استفاده‌ی هیدرومتر برای اندازه‌گیری غلظت چگالی مایع الکترولیت باتری



کپسول مدرج هیدرومتر معمولاً با سه رنگ سبز، سفید و قرمز نیز درجه‌بندی می‌شود. ضمناً محدوده‌ی رنگ سبز درجه‌ی شارژ هر کدام از خانه باتری را نشان می‌دهد. قسمت سفید رنگ وضعیت نیمه‌شارژ و محدوده‌ی رنگ قرمز حدود دشارژ بودن باتری را مشخص می‌کند. در شکل ۱-۲۵ تقسیم‌بندی کپسول مدرج شناور، هیدرومتر با شاخص رنگ‌ها نشان داده شده است.

شکل ۱-۲۵- محدوده‌ی شارژ باتری با استفاده از رنگ‌ها

۱-۴ اصول پر کردن باتری از مایع الکترولیت

باتری‌های سرب - اسیدی مورد استفاده در خودروها خالی از الکترولیت به بازار عرضه می‌شود. این شرایط امکان سهولت حمل و نقل و انبار کردن باتری را فراهم می‌کند. این نوع باتری‌ها را در موقع استفاده، تا سطح مجاز تعیین شده توسط کارخانه‌ی سازنده، که عموماً به صورت دو خط حداقل و حداکثر (شکل ۱-۲۶) در روی جعبه‌ی باتری به صورت برجسته و یا حک شده مشخص می‌شود، از مایع الکترولیت پر می‌کنند.

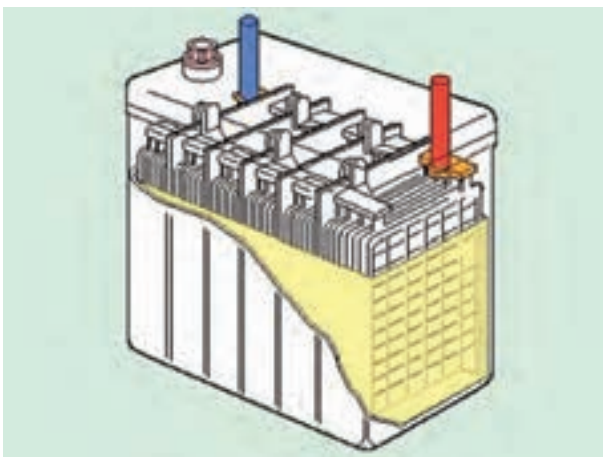


شکل ۱-۲۶ - علامت‌های سطح مجاز حداقل و حداکثر الکترولیت در روی جعبه‌ی باتری

برای پر کردن خانه‌های باتری نو از الکترولیت (مخلوط آب و اسید) درجه شده‌ی 125° استفاده می‌شود. الکترولیت را، با رعایت نکات ایمنی کار به وسیله‌ی قیف یا ظرف مخصوص نشان داده شده در شکل ۱-۲۷، به درون خانه‌های باتری می‌ریزند. سطح الکترولیت باید صفحات را بپوشاند. مقدار الکترولیت بیش‌تر از حد (Max) را می‌توان به وسیله‌ی هیدرومتر از خانه‌های باتری خارج نمود با توجه به این که صفحات باتری مقداری از الکترولیت را جذب می‌کنند لازم است پس از پر کردن باتری و قراردادن آن در مدار الکتریکی خودرو، سطح الکترولیت را مجدداً کنترل نمود. در صورتی که روی جعبه‌ی باتری سطح حداقل و حداکثر (Max-Min) الکترولیت علامت گذاری نشده باشد، مناسب‌ترین سطح مقدار الکترولیت برای باتری حدود یک سانتی‌متری بالای صفحات خانه‌ی باتری در نظر گرفته می‌شود. در طول مدت کار باتری، به علت تبخیر سطحی و عمل الکترولیز (هنگام شارژ و دشارژ)، از حجم مایع الکترولیت درون باتری کاسته می‌شود. لذا باید در فواصل معینی از کار باتری، میزان سطح مایع الکترولیت بررسی شود و در صورت کاهش حجم، نسبت به جبران آن اقدام گردد. در چنین شرایطی با اضافه نمودن آب مقطر به خانه‌های باتری، سطح مایع الکترولیت را به حد مجاز می‌رسانند. در شکل ۱-۲۸، کاهش حجم مایع الکترولیت درون خانه‌های باتری و بیرون بودن صفحات از الکترولیت، به صورت شماتیک، نشان داده شده است.



شکل ۱-۲۷ - پر کردن خانه‌های باتری نو با الکترولیت



شکل ۱-۲۸ - کاهش سطح الکترولیت درون خانه‌های باتری



شکل ۲۹-۱

نکات ایمنی

– در حین کار با باتری خودرو از دستکش ایمنی استفاده کنید.

– پس از استفاده از مایع الکترولیت، از بسته بودن در ظرف آن اطمینان حاصل کنید و ظرف محتوی الکترولیت را در محل مناسبی، که به همین منظور پیش‌بینی کرده‌اید، قرار دهید و از آن حفاظت کنید.

– از عینک محافظ (ایمنی) استفاده کنید و در صورت تماس پوست با مایع الکترولیت، سریعاً محل آغشته‌شده را با آب بشویید (شکل ۲۹-۱).

۱-۵- کنترل سطح مایع الکترولیت باتری

همان‌طور که ذکر شد، در جریان کار باتری از حجم الکترولیت کاسته می‌شود. کاهش حجم الکترولیت (به دلیل واکنش‌های شیمیایی هنگام شارژ و دشارژ باتری) موجب می‌شود آب موجود در الکترولیت به صورت بخار (گاز) از محیط خارج شود. بنابراین، لازم است به صورت دوره‌ای و در فاصله‌ی زمانی معینی، سطح الکترولیت داخل خانه‌های باتری را کنترل نمود.

برای کنترل سطح مایع الکترولیت خانه‌ها ابتدا در خانه‌های باتری را باز کنید. سپس، حجم مایع داخل هر یک از آن‌ها را بازدید نمایید. در صورتی که تشخیص سطح مایع الکترولیت نسبت به علامت روی جعبه‌ی باتری امکان‌پذیر نباشد، با استفاده از چراغ سیار، سطح الکترولیت هر خانه را نسبت به صفحات باتری مقایسه کنید. در صورتی که سطح مایع الکترولیت پایین‌تر از صفحات باتری باشد کمبود آن را با اضافه نمودن آب مقطر تا ارتفاع ۱۰ میلی‌متر بالاتر از صفحات باتری جبران کنید. شکل ۳۰-۱، فلش‌های زرد رنگ در خانه‌های باتری را پس از باز کردن آن‌ها و فلش‌های قرمز رنگ در پوش خانه‌ها را، قبل از باز نمودن آن‌ها، نشان می‌دهد.



شکل ۳۰-۱

کنترل نشدن سطح الکترولیت و جبران کاهش آن اشکالات،

زیر را به وجود می‌آورد:

– افزایش غلظت الکترولیت



شکل ۱-۳۱

– افزایش مقاومت داخلی باتری

– تخریب صفحات

– اختلال در تبدیل انرژی در حالت دشارژ و شارژ باتری

در شکل ۱-۳۱، ریزش مواد فعال صفحه‌ی یک نوع باتری

دیده می‌شود.



شکل ۱-۳۲

– الکترولیت باتری در اثر حرارت و گرما افزایش حجم

پیدا می‌کند. لذا در صورتی که خانه‌های باتری، بیش‌تر از حد

مجاز، از الکترولیت پر شده باشد، مقدار مایع سرریز شده از

خانه‌های باتری (در اثر عبور جریان هوای ایجاد شده به وسیله‌ی

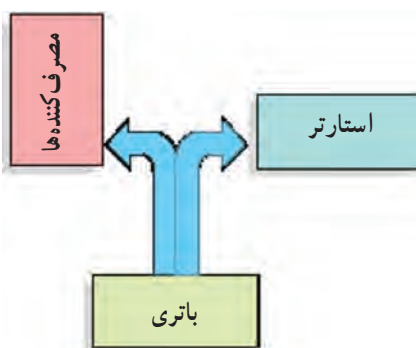
پروانه‌ی سیستم خنک‌کاری) در محیط پخش می‌شود و در کابل

یا در سیم‌های موجود در مسیر بست‌های نگه‌دارنده‌ی باتری،

بدنه‌ی خودرو و خوردگی ایجاد می‌کند. در شکل ۱-۳۲، ایجاد

خوردگی در بدنه‌ی خودرو (محل قرارگرفتن باتری) بر اثر

سرریز شدن مایع الکترولیت دیده می‌شود.



شکل ۱-۳۳

۶-۱- شارژ باتری‌های سرب – اسیدی

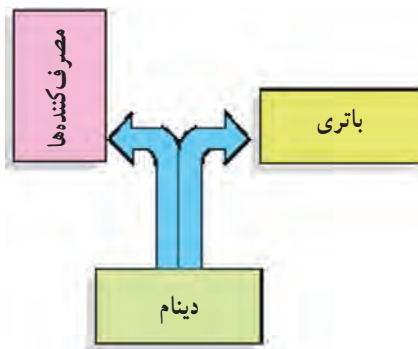
وظیفه‌ی باتری در خودروها ذخیره‌ی انرژی الکتریکی و

تأمین نیازهای سیستم برقی موجود می‌باشد.

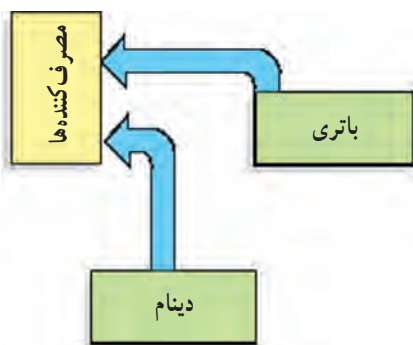
در موقع خاموش بودن موتور و در حالت استارت زدن

تأمین انرژی الکتریکی مورد نیاز در خودرو به عهده‌ی باتری

است. در این حالت باتری تخلیه (دشارژ) می‌شود (شکل ۱-۳۳).



شکل ۱-۳۴



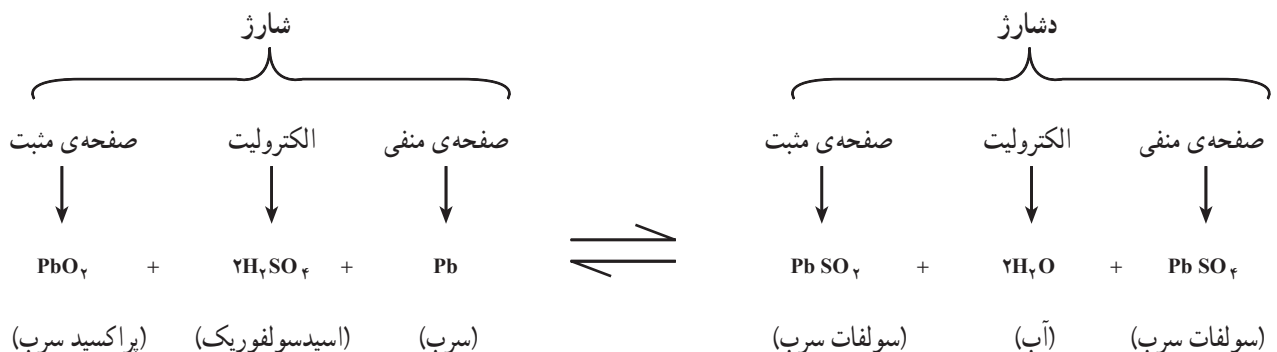
شکل ۱-۳۵

در زمان روشن بودن موتور، اضافه تولید دینام یا آلترناتور برای پر شدن (شارژ) باتری مصرف می‌شود (شکل ۱-۳۴). ولی در صورتی که کل مصرف الکتریکی خودرو از انرژی الکتریکی تولید شده دینام یا آلترناتور کم تر باشد، در این حالت نیز باتری بر حسب شدت جریان مصرفی، خالی (دشارژ) می‌شود (شکل ۱-۳۵). عمل شارژ و دشارژ در باتری در اثر واکنش‌های شیمیایی صورت می‌گیرد.

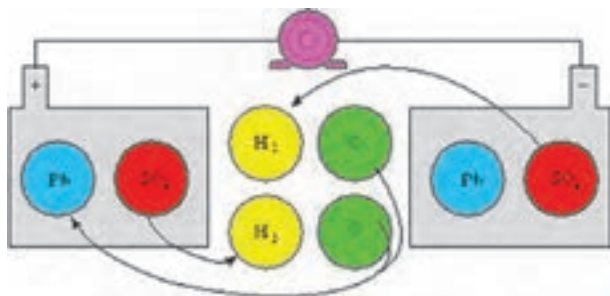
واکنش‌های انجام یافته در باتری‌های سرب - اسیدی برگشت پذیرند. توضیح این که در این نوع باتری‌ها انرژی شیمیایی به انرژی الکتریکی (در زمان دشارژ یا تخلیه باتری) و انرژی الکتریکی به انرژی شیمیایی (در زمان شارژ یا پر شدن باتری)، تبدیل می‌شود. در یک باتری سرب - اسیدی کاملاً شارژ، صفحات مثبت از پراکسید سرب (PbO_2) و صفحات منفی از سرب اسفنجی (Pb) و الکترولیت داخل باتری از اسیدسولفوریک رقیق شده ($H_2SO_4 + H_2O$) تشکیل یافته است.

در جدول ۱-۲، فعل و انفعالات شیمیایی باتری در حالت‌های شارژ و دشارژ دیده می‌شود.

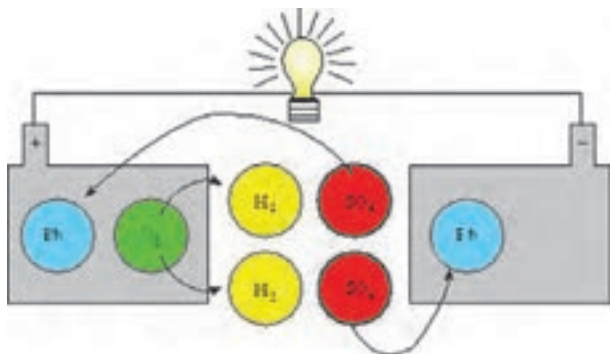
جدول ۱-۲



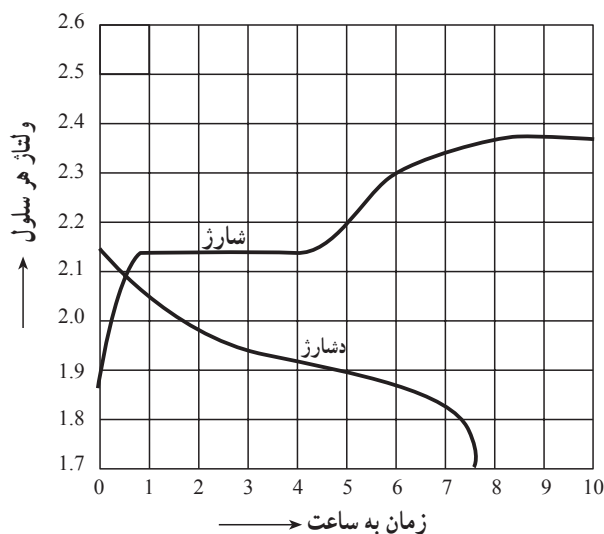
دینام یا آلترناتور



شکل ۱-۳۶



شکل ۱-۳۷



شکل ۱-۳۸

زمان : ۱ ساعت

شکل ۱-۳۶ واکنش شیمیایی داخل باتری را در چرخه‌ی (سیکل) پر شدن (شارژ) نشان می‌دهد.

شکل ۱-۳۷ واکنش شیمیایی داخل باتری را در چرخه‌ی (سیکل) خالی شدن (دشارژ) نشان می‌دهد.

دیگرام شکل ۱-۳۸ منحنی ولتاژ یک باتری سرب - اسیدی را در حالت‌های شارژ و دشارژ نشان می‌دهد. اگر در سیستم شارژ عیب و نقصی باشد، باعث تخلیه‌ی باتری خودرو می‌شود. در این حالت انرژی الکتریکی مورد نیاز مصرف‌کننده‌های خودرو به وسیله‌ی باتری تأمین می‌گردد و از ظرفیت تخلیه یا دشارژ باتری کاسته می‌شود. ناتوانایی باتری برای تأمین شدت جریان (آمپر) مورد نیاز استارتر (برای راه‌اندازی موتور)، از نتایج کاهش ظرفیت باتری است. در این وضعیت بیش‌ترین حجم مایع الکترولیت باتری را آب (H_2O) تشکیل می‌دهد و لازم است باتری شارژ شود. به این منظور باید باتری را از روی خودرو پیاده کرد و جهت شارژ آن با دستگاه اقدام نمود.

۷-۱- دستورالعمل پیاده و سوار کردن باتری خودرو

وسایل لازم
- جعبه ابزار

نکته‌ی ایمنی:

پس از باز کردن در موتور از اتصال صحیح میله‌ی نگه‌دارنده‌ی آن اطمینان حاصل کنید.

برای پیاده کردن باتری خودرو، به ترتیب زیر اقدام کنید:
– کابل منفی (اتصال بدنه) باتری به وسیله‌ی پیچ و لولت فلزی به ترمینال منفی آن متصل شده است. با استفاده از آچار بکس پیچ اتصال بست کابل به ترمینال باتری را باز کنید و سپس کابل منفی را از باتری جدا کنید. در شکل ۱-۳۹، باز کردن کابل ترمینال منفی باتری دیده می‌شود.



شکل ۱-۳۹

– کابل مثبت باتری نیز به وسیله‌ی پیچ و بست فلزی به ترمینال مثبت باتری متصل شده است. پیچ نگه‌دارنده‌ی بست باتری را با استفاده از آچار بکس باز کنید و کابل مثبت را از باتری خودرو جدا سازید. در شکل ۱-۴۰، باز کردن پیچ بست کابل مثبت باتری نشان داده شده است.



شکل ۱-۴۰

– جعبه‌ی باتری توسط بست‌های مخصوص در روی بدنه‌ی خودرو ثابت نگه‌داشته می‌شود و معمولاً از اتصال پیچ و مهره‌ی متصل نمودن آن‌ها به یکدیگر استفاده می‌شود. به وسیله‌ی آچار بکس و یا آچار رینگ‌گی مهره‌های ثابت‌کننده‌ی اجزای بست نگه‌دارنده‌ی باتری را باز کنید. در شکل ۱-۴۱، باز کردن مهره‌ی بست فلزی روی جعبه‌ی باتری به وسیله‌ی آچار بکس نشان داده شده است.



شکل ۱-۴۱



شکل ۱-۴۲

– پس از باز کردن دو عدد مهره‌ی اتصال اجزای بست فلزی آن‌ها را از یکدیگر جدا کنید و در محل مناسبی قرار دهید. شکل ۱-۴۲، جدا کردن بست از اتصال میله‌ی نگه‌دارنده‌ی باتری را نشان می‌دهد.



شکل ۱-۴۳

– پس از آزاد کردن اتصالات، نگه‌دارنده‌ی باتری آن را از محل خودرو در روی بدنه‌ی خودرو خارج کنید. در طراحی قاب (جعبه‌ی باتری) بسیاری از باتری‌های مورد استفاده در خودرو، دستگیره‌ی حمل و نقل، که امکان جابه‌جایی آسان باتری را فراهم می‌سازد، پیش‌بینی و نصب شده است. در شکل ۱-۴۳، خارج نمودن باتری با استفاده از دستگیره‌ی حمل و نقل آن دیده می‌شود.



شکل ۱-۴۴

– باتری را در محل مناسبی قرار دهید و از آن مراقبت کنید. شکل ۱-۴۴، باتری خودرو را، پس از پیاده کردن آن، نشان می‌دهد. محل اتصال کابل مثبت باتری با فلش قرمز رنگ و کابل اتصال بدنه‌ی آن (منفی) با فلش زرد رنگ مشخص شده است. – مراحل سوار کردن باتری عکس مراحل پیاده کردن آن است.

۸-۱- دستگاه شارژ باتری

دستگاه شارژ باتری یک مبدل جریان متناوب به جریان مستقیم است که برای شارژ نمودن باتری خودرو به کار گرفته می‌شود. دستگاه‌های شارژ باتری برحسب ولتاژ و آمپر خروجی دستگاه با یکدیگر متفاوت‌اند. در دو نوع ثابت و قابل حمل (پرتابل) طراحی و ساخته می‌شوند. تفاوت دیگر دستگاه‌های شارژ باتری از نظر نوع کاربرد آن‌هاست و در انواع زیر تقسیم‌بندی می‌شوند:

– دستگاه شارژ تُوُد

– دستگاه شارژ کُود

در شکل ۴۵-۱، دو نوع دستگاه شارژ ثابت و قابل حمل نشان داده شده است.

۱-۸-۱- اجزای دستگاه شارژ

– ترانس یا مبدل ولتاژ: ولتاژ خروجی دستگاه را تأمین می‌کند.

– مجموعه‌ی رکتیفایر: جریان ولتاژ AC را به DC تبدیل می‌کند.

– ولت‌متر AC: ولتاژ ورودی دستگاه را نشان می‌دهد (بعضی از دستگاه‌های شارژ باتری دارای یک ولت‌متر DC هم هستند که ولتاژ خروجی دستگاه را نشان می‌دهد).

– ولوم (سلکتور) تنظیم ولتاژ خروجی: مقدار ولتاژ خروجی دستگاه را برحسب نوع باتری تنظیم می‌کند.

– ولوم (سلکتور) تنظیم شدت جریان خروجی: مقدار شدت جریان خروجی دستگاه را برای شارژ باتری تنظیم می‌کند.

– آمپر‌متر DC شدت جریان خروجی دستگاه را نشان می‌دهد.

– کلید روشن و خاموش: برای راه‌اندازی و خاموش کردن دستگاه به کار رفته است.

– فیوز: دستگاه شارژ را در مقابل تغییرات زیاد ولتاژ و شدت جریان ورودی حفاظت می‌کند. در شکل ۴۶-۱ اجزای دستگاه شارژ به صورت شماتیک نشان داده شده است.



شکل ۴۵-۱



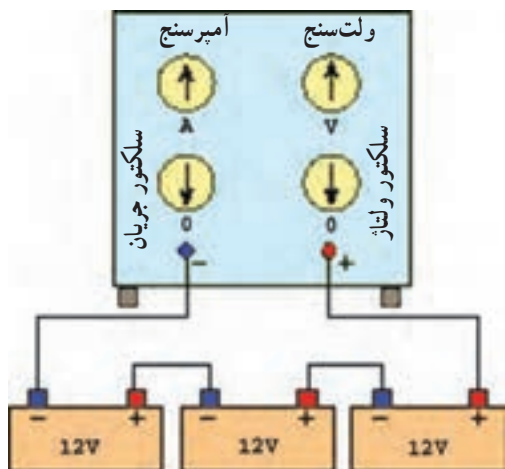
شکل ۴۶-۱ اجزای دستگاه شارژ باتری

۹-۱- روش‌های بستن باتری به دستگاه شارژر کند
- باتری‌ها را می‌توان به دو روش به دستگاه شارژر کند

متصل نمود:

- اتصال سری: در روش اتصال سری ترمینال مثبت

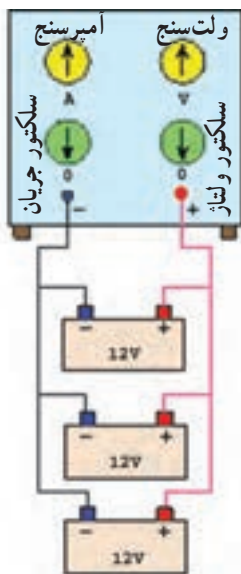
دستگاه به ترمینال مثبت اولین باتری، ترمینال منفی اولین باتری به ترمینال مثبت دومین باتری و ترمینال منفی باتری دوم به ترمینال مثبت باتری بعدی و ... وصل می‌گردد و ترمینال منفی آخرین باتری به ترمینال منفی دستگاه شارژر متصل می‌شود. در شکل ۴۷-۱، اتصال سری سه عدد باتری، به صورت شماتیک، نشان داده شده است.



شکل ۴۷-۱- روش اتصال سری

- اتصال موازی: در روش اتصال موازی ترمینال‌های

مثبت باتری‌ها به‌طور مشترک به ترمینال مثبت دستگاه شارژر و ترمینال‌های منفی باتری‌ها نیز به ترمینال منفی دستگاه شارژر متصل می‌شود. در شکل ۴۸-۱، اتصال موازی سه عدد باتری، به صورت شماتیک، نشان داده شده است.



شکل ۴۸-۱- روش اتصال موازی

زمان : ۱/۵ ساعت



شکل ۱-۴۹

۱-۱-۱- دستورالعمل شارژ باتری به روش سری

وسایل لازم:

- دستگاه شارژ باتری (شکل ۱-۴۹)

- کابل های اتصال

- باتری

نکات ایمنی

- از شارژ باتری تا زمانی که به سیم کشی خودرو متصل

است خودداری کنید.

- گازهایی که هنگام شارژ شدن باتری از درون خانه‌ها

متصاعد می‌شود یونیزه و آتش‌گیر است. لذا از ایجاد شعله و

جرقه در مجاورت باتری خودداری نمایید (شکل ۱-۵۰) و قبل

از جدا کردن اتصال باتری از دستگاه شارژ، دستگاه را خاموش

کنید.

- اتاق شارژ باید به سیستم تهویه مجهز باشد. لذا، در

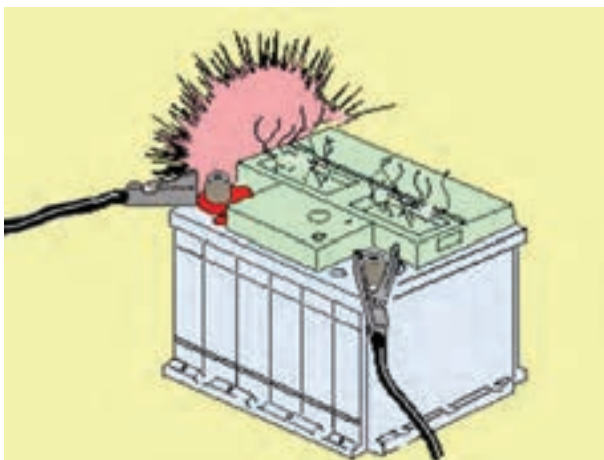
هنگام شارژ باتری، سیستم تهویه را روشن کنید. در صورتی که

اتاق شارژ فاقد امکانات تهویه باشد با باز کردن در و پنجره‌ی

اتاق جریان هوا را برقرار کنید.

برای شارژ کردن باتری‌ها، به ترتیب زیر اقدام کنید :

- درپوش خانه‌های تمامی باتری‌ها را باز کنید.

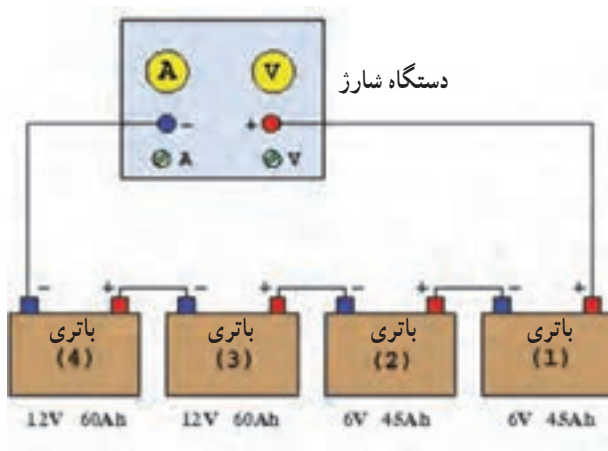


شکل ۱-۵۰



شکل ۱-۵۱

– میزان الکترولیت خانه‌های هر کدام از باتری‌ها را بازدید کنید و در صورتی که سطح مایع الکترولیت در خانه‌های باتری از حد مجاز کم‌تر باشد با افزودن آب مقطر، کاهش حجم الکترولیت را جبران کنید. در شکل ۱-۵۱، افزودن آب مقطر به خانه‌های باتری دیده می‌شود.



شکل ۱-۵۲ – نحوه‌ی اتصال باتری‌ها به دستگاه شارژ

– کابل مثبت دستگاه شارژ را به قطب مثبت باتری (۱) و قطب منفی باتری (۱) را به قطب مثبت باتری (۲) و قطب منفی باتری (۲) را به قطب مثبت باتری (۳) و قطب منفی باتری (۳) را به قطب مثبت باتری (۴) و قطب منفی باتری (۴) را به کابل منفی دستگاه شارژ وصل کنید.

در شکل شماتیک ۱-۵۲، نحوه‌ی اتصال باتری‌ها به یکدیگر و قرار گرفتن آن‌ها در مدار دستگاه شارژ دیده می‌شود.

$$۱۲ + ۱۲ + ۶ + ۶ = ۳۶$$

$$۳۶ \div ۶ = ۶$$

$$۴۵ \div ۱۰ = ۴/۵$$

$$۴/۵ \div ۲/۵ \approx ۲$$

$$۴۵^{Ah} \div ۵^A = ۹ \text{ ساعت}$$

– ولتاژ باتری‌ها را با هم جمع کنید.

– حاصل جمع ولتاژ باتری‌ها را بر عدد ۶ (ولتاژ اسمی هر یک از شماره‌های سلکتور تنظیم ولتاژ دستگاه شارژ) تقسیم کنید.

– ولوم (سلکتور) تنظیم ولتاژ را روی عدد ۶ قرار دهید. دستگاه شارژ را روشن کنید.

– عدد ظرفیت یکی از باتری‌ها را (ترجیحاً کم‌ترین عدد ظرفیت) انتخاب و ۱ آن را محاسبه کنید (آمپر مناسب برای شارژ باتری معادل ۱ عدد ظرفیت آن است).

عدد ۴/۵ را به ۲/۵ (شدت جریان اسمی هر یک از شماره‌های سلکتور تنظیم شدت جریان دستگاه) تقسیم کنید.



شکل ۱-۵۳- کنترل غلظت الکترولیت

– ولوم (سلکتور) تنظیم شدت جریان دستگاه شارژ را روی عدد ۲ قرار دهید. در این حالت آمپرمتر باید عدد ۵A را نشان دهد.

– زمان شارژ باتری‌های شماره‌ی ۱ و ۲ برابر با ۹ ساعت است. لذا، باید پس از پایان زمان شارژ آن‌ها را از مدار خارج کنید و دستگاه را برای ادامه‌ی شارژ باتری‌های شماره‌ی ۳ و ۴ مجدداً تنظیم کنید.

– در طول زمان شارژ، غلظت الکترولیت باتری افزایش می‌یابد و لازم است با هیدرومتر کنترل شود. لذا، برای تشخیص شارژ شدن باتری‌ها آن‌ها را کنترل کنید. در شکل ۱-۵۳، کنترل غلظت الکترولیت باتری به وسیله‌ی هیدرومتر دیده می‌شود.

* جوشیدن یک نواخت الکترولیت خانه‌های باتری و ثابت ماندن غلظت باتری نشانه‌ی آن است که باتری شارژ شده است.

– پس از اتمام شارژ دستگاه را خاموش کنید.

زمان : ۱/۵ ساعت



شکل ۱-۵۴

۱-۱۱- دستورالعمل شارژ باتری به روش موازی

وسایل لازم:

– دستگاه شارژ باتری

– کابل‌های اتصال

– باتری

برای شارژ کردن باتری‌ها، به ترتیب زیر اقدام کنید :

– درپوش خانه‌های باتری‌ها را باز کنید.

در شکل ۱-۵۴، محل نصب درپوش‌های باتری و باز

کردن آن‌ها دیده می‌شود.

– سطح الکترولیت درون خانه‌های باتری‌ها را بررسی و

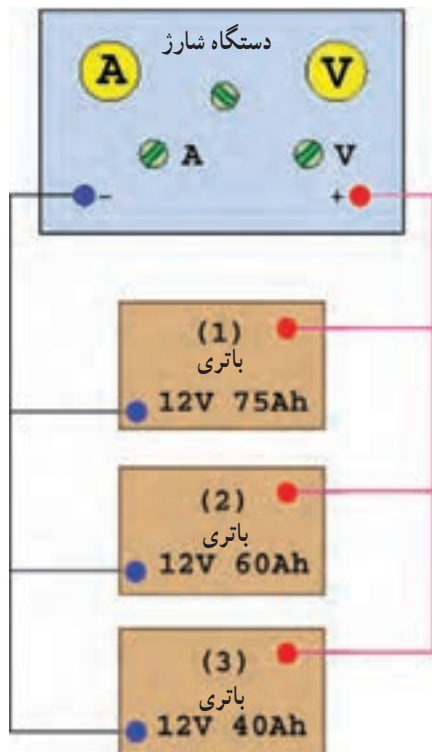
کنترل نمایید و در صورت نیاز کمبود الکترولیت خانه‌های باتری‌ها را با افزودن آب مقطر جبران کنید.

– قطب منفی همه‌ی باتری‌ها را به وسیله‌ی سیم رابط به

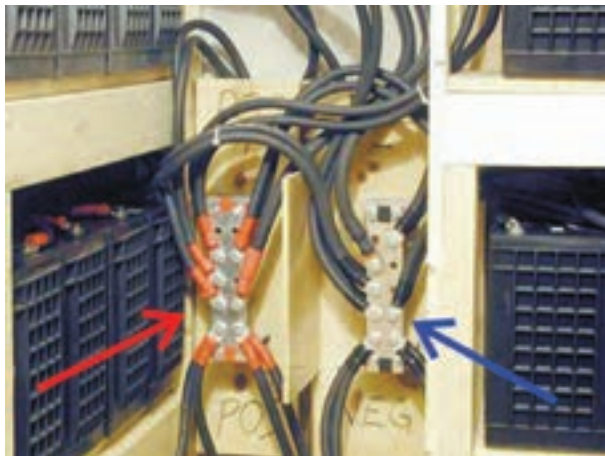
هم وصل کنید.

– قطب مثبت باتری‌ها را نیز با استفاده از سیم رابط

دیگری به یکدیگر وصل کنید.



شکل ۱-۵۵ الف - نحوه‌ی اتصال باتری‌ها به دستگاه شارژ



شکل ۱-۵۵ ب - اتاق شارژ

– کابل مثبت دستگاه شارژ را به سیم مشترک ترمینال‌های منفی وصل کنید.

– کابل منفی دستگاه شارژ را نیز به سیم مشترک متصل شده به ترمینال‌های مثبت باتری‌ها وصل کنید.

در شکل ۱-۵۵ الف، اتاق شارژ و نحوه‌ی اتصال باتری‌ها به دستگاه شارژ باتری، به صورت شماتیک، نشان داده شده است.

توجه:

قبل از راه‌اندازی دستگاه شارژ، صحت اتصال باتری‌ها را در مدار شارژ، مجدداً کنترل کنید.

– سیستم تهویه‌ی اتاق شارژ را فعال کنید.

همان‌طور که ذکر گردید، شارژ باتری خودروها در اتاق شارژ صورت می‌گیرد. در شکل ۱-۵۵ ب، یک نوع طرح اتاق شارژ باتری نشان داده شده است که در آن کابل کشی و اتصال ترمینال‌های مثبت و منفی باتری‌ها به ترمینال مشترک طراحی شده است و در جعبه‌ی تقسیم دیده می‌شود. ترمینال جعبه‌ی تقسیم از طریق کابل کشی به دستگاه شارژ متصل است. فلش قرمز رنگ (رسم شده در تصویر) اتصال مشترک قطب‌های مثبت باتری‌ها و فلش آبی رنگ محل اتصال مشترک قطب‌های منفی باتری‌ها را نشان می‌دهد.

– ولوم (سلکتور) تنظیم ولتاژ را روی عدد ۲ قرار دهید.

– مقدار ظرفیت باتری‌ها را با هم جمع و مقدار $\frac{1}{10}$ آن را

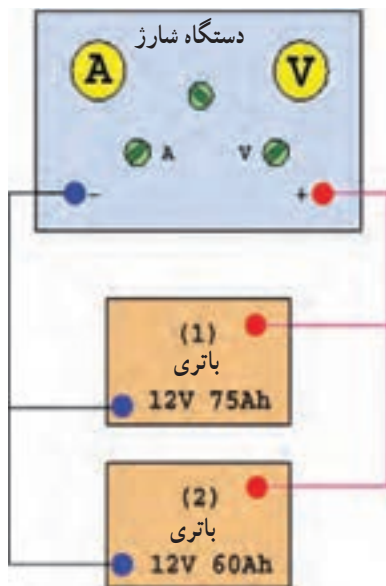
محاسبه کنید.

ولتاژ اسمی هر یک از شماره‌های سلکتور ÷ ولتاژ باتری

$$12 \div 6 = 2$$

$$75 + 60 + 40 = 175$$

$$175 \div 10 = 17.5$$



شکل ۱-۵۶- باتری شماره ۳ شارژ شده و از مدار شارژ خارج گردیده است.



شکل ۱-۵۷- دستگاه شارژ تند

۱۷/۵ را به ۲/۵ (شدت جریان اسمی هر یک از شماره‌های سلکتور تنظیم شدت جریان دستگاه) تقسیم کنید.

$$۱۷/۵ \div ۲/۵ = ۷$$

– ولوم (سلکتور) تنظیم شدت جریان را روی عدد ۷ قرار دهید و دستگاه را روشن کنید. در این حالت آمپر متر باید عددی حدود ۱۸ آمپر را نشان دهد.

شرایط تشخیص شارژ باتری مانند روش سری است.

– با توجه به ظرفیت باتری‌ها، ابتدا باتری شماره ۳ (شکل ۱-۵۶)، بعداً باتری شماره ۲ و سپس باتری شماره ۱ به‌طور کامل شارژ می‌شوند. لذا، پس از شارژ شدن هر یک از باتری‌ها، آن را از مدار خارج و دستگاه شارژ را برای شارژ بقیه ی باتری‌ها مجدداً تنظیم کنید.

۱-۱۲- شارژ تند

برای شارژ باتری در مدت زمان کوتاه، از این روش استفاده می‌شود. با توجه به این که شدت جریان شارژ خیلی بیش‌تر از روش شارژ کند است، توصیه می‌شود برای جلوگیری از آسیب دیدن صفحات باتری فقط یک یا دو بار از این روش در طول عمر باتری استفاده شود. در شکل ۱-۵۷، یک نوع دستگاه شارژ تند نشان داده شده است.

زمان : ۱/۵ ساعت

۱-۱۳- دستورالعمل شارژ تند باتری

وسایل و مواد لازم:

– دستگاه شارژ

– کابل

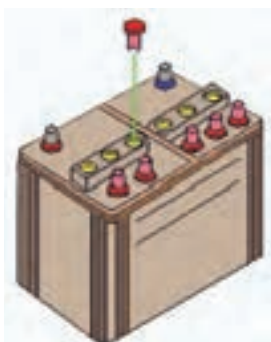
– باتری

برای شارژ باتری به روش شارژ تند، به ترتیب زیر عمل

کنید :



شکل ۱-۵۸



شکل ۱-۵۹ - برداشتن درپوش خانه‌های باتری



شکل ۱-۶۰



شکل ۱-۶۱

- بست کابل بدنه‌ی باتری را باز کنید.
- بست کابل مثبت باتری را باز کنید.
- بست نگه‌دارنده‌ی جعبه باتری را باز کنید و باتری را از محل خود خارج نمایید. در شکل ۱-۵۸، باز کردن بست نگه‌دارنده‌ی باتری دیده می‌شود.
- درپوش خانه‌های باتری را بردارید.

در شکل شماتیک ۱-۵۹، باز کردن و خارج نمودن درپوش خانه‌های باتری نشان داده شده است.

- سطح الکترولیت خانه‌های باتری را کنترل کنید و در صورت کم بودن الکترولیت با اضافه نمودن آب مقطر، حجم آن را به حد مجاز برسانید. در شکل ۱-۶۰ اضافه نمودن آب مقطر به خانه‌های باتری دیده می‌شود.

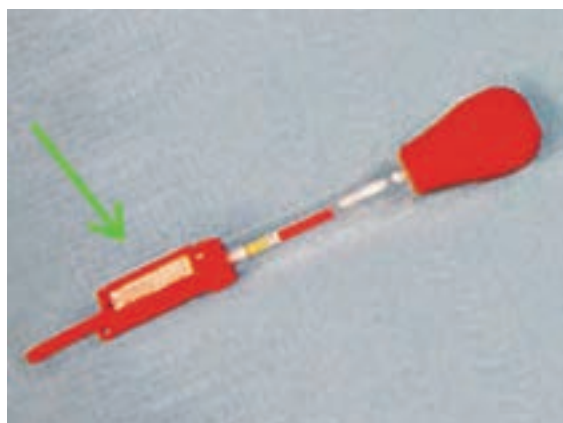
- کابل مثبت دستگاه شارژ را به قطب مثبت و کابل منفی را به قطب منفی باتری وصل کنید.

- ولوم تنظیم ولتاژ را نسبت به ولتاژ باتری تنظیم و سپس دستگاه را روشن کنید.

- با ولوم تنظیم شدت جریان، در ۱۰ الی ۱۵ دقیقه به تدریج شدت جریان شارژ را به ۷۰ آمپر برسانید و پس از ۳۰ دقیقه، شدت جریان شارژ را تا ۱۵ آمپر کاهش دهید. در شکل ۱-۶۱، شارژ تند باتری یک نوع خودرو دیده می‌شود.



شکل ۱-۶۲- کنترل غلظت الکترولیت



شکل ۱-۶۳



شکل ۱-۶۴- آزمایش چگالی الکترولیت داخل خانه‌های باتری

– غلظت الکترولیت را کنترل کنید و در صورت ثابت بودن آن در طی سه مرتبه اندازه‌گیری، عمل شارژ را متوقف کنید. در شکل ۱-۶۲، اندازه‌گیری چگالی باتری در جریان شارژ آن به وسیله‌ی هیدرومتر دیده می‌شود. پس از اتمام شارژ باتری، دستگاه شارژ را خاموش کنید و به وسیله‌ی هیدرومتر چگالی الکترولیت را اندازه‌گیری نمایید. اگر مقدار اندازه‌گیری شده در حدود $1/27^{\circ}$ باشد باتری سالم است. در غیر این صورت باتری را تعویض کنید.

توجه:

مواظب باشید در طول زمان شارژ، درجه‌ی حرارت الکترولیت از ۶۵ درجه‌ی سانتی‌گراد بالاتر نرود زیرا افزایش درجه‌ی حرارت باعث ریزش صفحات باتری می‌شود. برای جلوگیری از افزایش درجه‌ی حرارت الکترولیت شدت جریان شارژ را کم کنید. برای کنترل درجه‌ی حرارت الکترولیت از اسیدسنج ترمومتر دار (مطابق شکل ۱-۶۳) استفاده نمایید.

۱-۱۴- آزمایش باتری‌های سرب – اسیدی

خودرو

برای آزمایش باتری و تعیین وضعیت شارژ آن از ابزار و دستگاه‌های زیر استفاده می‌شود:

– هیدرومتر (چگالی‌سنج)

– دستگاه مولتی‌متر

– دستگاه هیدرومتر یا چگالی‌سنج غلظت الکترولیت

باتری سرب – اسیدی را، قبل از شارژ و در طول عمر باتری، اندازه‌گیری می‌کند و هم‌چنین کنترل چگالی مایع الکترولیت را، در طول زمان شارژ و پس از آن امکان‌پذیر می‌سازد. برای بررسی دقیق وضعیت باتری، می‌توان پس از آزمایش و اندازه‌گیری (شکل ۱-۶۴)، با مراجعه به جدول ارتباط غلظت الکترولیت و درصد شارژ باتری و مقایسه‌ی مقدار اندازه‌گیری شده توسط هیدرومتر،

درصد شارژ باتری را مشخص نمود. در جدول ۱-۲ ارتباط بین غلظت الکترولیت و درصد شارژ باتری دیده می‌شود.

جدول ۱-۲- ارتباط چگالی و درصد شارژ باتری

درصد شارژ	۱۰۰٪ شارژ	۷۵٪ شارژ	۵۰٪ شارژ	۲۵٪ شارژ	بسیار ضعیف	دشارژ
غلظت	۱/۲۶۰	۱/۲۳۰	۱/۲۰۰	۱/۱۷۰	۱/۱۴۰	۱/۱۱۰
الکترولیت	تا ۱/۲۸۰	تا ۱/۲۶۰	تا ۱/۲۳۰	تا ۱/۲۰۰	تا ۱/۱۷۰	تا ۱/۱۴۰

با دستگاه مولتی‌متر می‌توان، ضمن اجرای آزمون، وضعیت شارژ و دشارژ باتری را (در دو حالت بدون بار و زیر بار بودن باتری) ارزیابی و بررسی نمود. برای جلوگیری از خطای قرائت مقادیر اندازه‌گیری شده در استفاده از مولتی‌متر عقربه، توصیه می‌شود مولتی‌متر دیجیتالی را به کار ببرید.

زمان : ۱ ساعت

۱-۱۴-۱- دستورالعمل آزمایش باتری به وسیله‌ی

مولتی‌متر

و وسایل لازم:

- خودرو

- مولتی‌متر دیجیتالی

- جعبه ابزار

برای آزمایش باتری در حالت بدون بار آن به ترتیب زیر

اقدام کنید :

- ولتاژ بدون بار باتری عبارت است از ولتاژ دوسر باتری، در شرایطی که هیچ مصرف‌کننده‌ای از باتری خودرو تغذیه نکند. برای اجرای آزمایش، ابتدا موتور خودرو و سپس کلیه‌ی مصرف‌کننده‌ها را خاموش کنید.

- در موتور را باز کنید.

- بست اتصال قطب مثبت و قطب منفی باتری را باز کنید

و بررسی نمایید و در صورت وجود سولفات در بست‌ها آن‌ها را تمیز کنید. در شکل ۱-۶۵، اثر سولفات در بست کابل مثبت



شکل ۱-۶۵

باتری با فلش نشان داده شده است.

— سلکتور مولتی متر را برای اندازه گیری ولت تنظیم کنید.

— سیم مثبت مولتی متر (سیم قرمز رنگ) را به ترمینال مثبت

باتری متصل کنید.

— سیم منفی مولتی متر (سیاه رنگ) را به ترمینال منفی

باتری وصل کنید.

— مقدار ولتاژ اندازه گیری شده را یادداشت کنید و سپس

آن را با مقدار توصیه شده در دفترچه‌ی راهنمای تعمیرات خودرو

مقایسه کنید.

معمولاً ولتاژ اندازه گیری شده‌ی بیش‌تر از ۱۲ ولت، دلیل

سالم و شارژ بودن باتری است. در شکل ۱-۶۶، نحوه‌ی اتصال

مولتی متر به باتری خودرو و اندازه گیری ولتاژ بدون بار آن دیده

می‌شود.

برای اندازه گیری ولتاژ باتری در وضعیت زیربار به ترتیب

زیر عمل کنید :

— وایر کویل به دلکو را از محل خودرو روی کویل و یا

دلکوی خودرو خارج کنید، تا به هنگام استارت زدن موتور روشن

نشود.

— اتصال سیم مثبت مولتی به ترمینال مثبت باتری و سیم

منفی مولتی به ترمینال منفی باتری را کنترل کنید و از برقراری

اتصال آن‌ها مطمئن شوید.

— سوئیچ اصلی موتور (سوئیچ جرقه) را در وضعیت St

(استارت) قرار دهید و مدار الکتریکی استارت را برقرار کنید و

اجازه دهید تا استارت به مدت ۱۰ ثانیه کار کند.

— ولتاژ اندازه گیری شده‌ی باتری را در حین استارت زدن

یادداشت کنید. ولتاژ باتری نباید از ۹/۶ ولت (۱/۶) ولت به

اندازه‌ی هر خانه‌ی باتری) کم‌تر باشد.

— پس از خاتمه‌ی استارت، ولتاژ باتری را کنترل کنید.

مقدار ولتاژ اندازه گیری شده در این حالت باید به بیش از ۱۲

ولت افزایش یابد تا نشان دهنده‌ی سالم و شارژ بودن باتری باشد.

در شکل ۱-۶۷، مقدار ولتاژ اندازه گیری شده‌ی باتری توسط

مولتی متر دیده می‌شود.



شکل ۱-۶۶ — اندازه گیری ولتاژ باتری



شکل ۱-۶۷



شکل ۶۸-۱

برای آزمایش جریان نشستی یا افت در باتری خودرو به ترتیب زیر عمل کنید :

– موتور خودرو تمامی مصرف کننده‌ها را در وضعیت خاموش بودن آن‌ها قرار دهید.

– بست کابل ترمینال منفی باتری را باز کنید.

– سیم ترمینال مثبت (قرمز رنگ) مولتی متر را به بست کابل منفی باتری متصل کنید.

– سیم ترمینال منفی (سیاه رنگ) مولتی متر را به قطب منفی باتری متصل کنید. در شکل ۶۸-۱، اتصال سری مولتی به ترمینال منفی باتری و بست اتصال کابل اتصال بدنه‌ی آن دیده می‌شود.

در صورتی که باتری خودرو فاقد نشستی باشد شدت جریان اندازه‌گیری شده برابر با صفر خواهد بود.



شکل ۶۹-۱

در خودروهایی که به مدار الکترونیکی و واحد کنترل مجهزند، مقدار جریان مصرفی از باتری، هنگام خاموش بودن موتور، معمولاً کم‌تر از ۳۵ میلی آمپر است و اندازه‌ی دقیق آن را می‌توان از دفترچه‌ی راهنمای تعمیرات خودرو استخراج کرد. در شکل ۶۹-۱، مقدار نشستی اندازه‌گیری شده‌ی باتری یک نوع خودرو، برحسب میلی آمپر، دیده می‌شود.

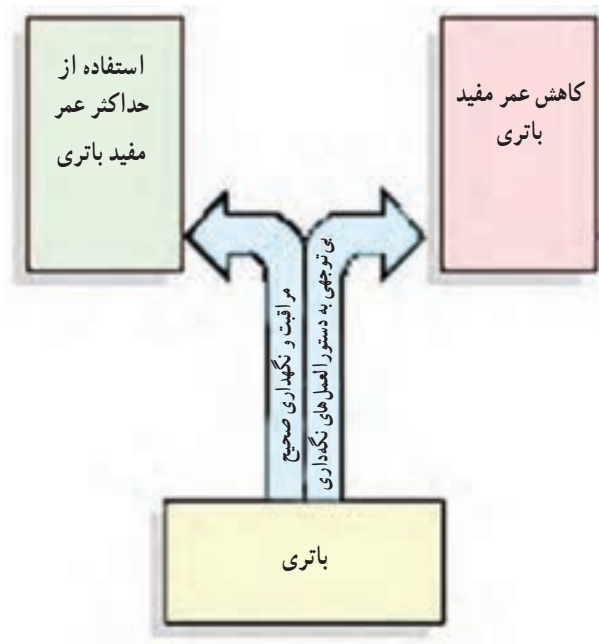


شکل ۷۰-۱

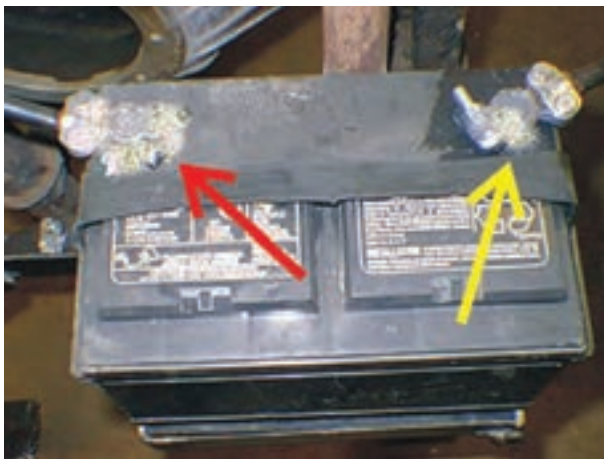
– مرطوب بودن سطح جعبه‌ی باتری یا تشکیل لایه‌ی هادی الکتریسته (ناشی از سرریز شدن الکترولیت و ...) باعث می‌شود از طریق بدنه‌ی باتری افت ولتاژ و نشستی به وجود آید. برای آزمایش و اندازه‌گیری آن سیم منفی مولتی متر را به ترمینال منفی باتری وصل کنید و سیم مثبت مولتی متر را روی سطح جعبه‌ی باتری حرکت دهید. مقدار اندازه‌گیری شده توسط مولتی متر، افت ولتاژ و یا نشستی (از طریق بدنه‌ی باتری) را نشان می‌دهد. نحوه‌ی آزمایش در شکل ۷۰-۱ نشان داده شده است.

۱-۱۵- سرویس و نگهداری باتری

سرویس و نگهداری صحیح و مناسب باتری از کاهش طول عمر باتری جلوگیری می‌کند. لذا شناخت عوامل مؤثر بر باتری و رعایت دستورالعمل‌های نگهداری، استفاده‌ی مطلوب و مفید از باتری را میسر می‌سازد (شکل ۱-۷۱).



شکل ۱-۷۱



شکل ۱-۷۲- سولفات‌شدن قطب باتری



شکل ۱-۷۳

عوامل مؤثر بر باتری‌های سرب - اسیدی عبارت‌اند از:

- تغییرات غلظت الکترولیت
- خوردگی؛

- وجود ناخالصی در الکترولیت؛
- سولفات‌شدن بست‌ها و ترمینال‌های باتری. در شکل ۱-۷۲، اثر سولفات بر بست‌های باتری نشان داده شده است؛
- ریزش مواد فعال صفحات؛
- شارژ بیش از حد؛
- بالا رفتن دمای داخل باتری؛
- خرابی سیستم شارژ؛
- ارتعاشات بیش از حد؛
- استفاده نکردن از باتری به مدت طولانی.

اشکالات متداول در باتری‌های سرب - اسیدی عبارت‌اند از:

- کم شدن ظرفیت باتری؛
- جوش آوردن باتری؛
- اتصال کوتاه کردن خانه‌های باتری؛
- قطعی مدار خانه‌های باتری؛
- کاهش عمر مفید باتری؛
- ذوب شدن قطب باتری در اثر دشارژ آن با آمپر زیاد

(شکل ۱-۷۳).



شکل ۱-۷۴- کنترل سطح الکترولیت

یکی از عواملی که در طول عمر باتری نقش دارد نگهداری صحیح آن است. به این منظور لازم است به نکات زیر توجه و به آن عمل کنید:

– سطح الکترولیت باتری را حداقل در هر ماه یکبار بازدید و کمبود آن را، تا سطح مجاز، با آب مقطر جبران کنید (شکل ۱-۷۴). (آب داخل مایع الکترولیت، علاوه بر تبخیر سطحی، در اثر فعل و انفعالات شیمیایی در جریان شارژ و دشارژ باتری از محیط خارج می‌شود.)



شکل ۱-۷۵- سوراخ روی درپوش خانه باتری

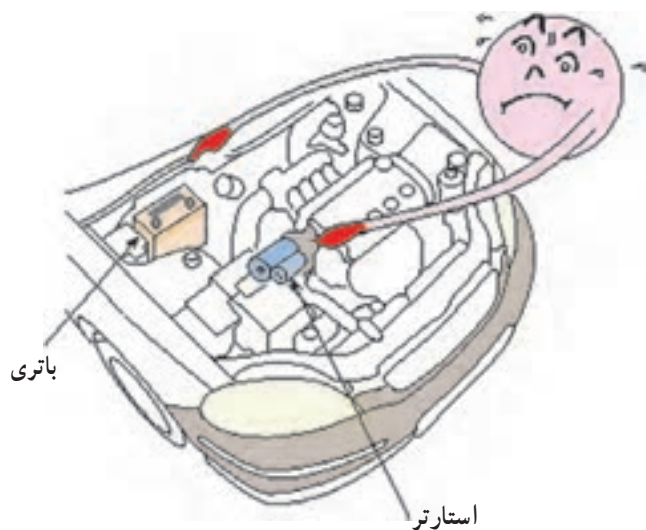
– سوراخ تخلیه‌ی گاز روی درپوش خانه‌های باتری را کنترل و از باز بودن آن‌ها اطمینان حاصل کنید. در شکل ۱-۷۵، سوراخ روی درپوش خانه‌های یک نوع باتری سرب-اسیدی با فلش نشان داده شده است.



شکل ۱-۷۶

– آچار و یا سایر ابزار فلزی را روی جعبه‌ی باتری قرار ندهید. این کار باعث اتصال کوتاه قطب‌ها می‌شود. در شکل ۱-۷۶، بی‌توجهی به نکات ایمنی حین کار و قرار دادن دسته‌ی آچار بکس در روی باتری خودرو نشان داده شده است.

– از باتری بار زیادی نگیرید. طولانی شدن زمان استارت باعث آسیب دیدن باتری می‌شود (شکل ۱-۷۷).



شکل ۱-۷۷

– نشان‌دهنده‌ی درجه‌ی شارژ و یا لامپ اخطار شارژ روی پانل جلوی راننده را همیشه مدنظر داشته باشید (شکل ۱-۷۸). در زمان روشن بودن موتور، انحراف عقربه‌ی آمپر متر به سمت منفی یا روشن شدن لامپ شارژ، علامت خارج شدن دینام یا آلترناتور از مدار شارژ است. در این حالت نیاز کلیه‌ی مصرف‌کننده‌ها مستقیماً از باتری تأمین می‌گردد و در نتیجه باتری دشارژ می‌شود. بنابراین، لازم است سیستم شارژ خودرو بررسی و رفع عیب شود.



شکل ۱-۷۸ – نشان‌دهنده‌ی وضعیت شارژ باتری

– قطب‌ها و بست‌های باتری، پس از مدتی سولفاته می‌شوند. سولفات سرب عایق الکتریسیته است و باعث قطع اتصال باتری و یا اتصال ضعیف آن می‌شود. قطب‌ها و بست‌های باتری را تمیز کنید. در شکل ۱-۷۹، اثر سولفات سرب در روی بست و ترمینال باتری دیده می‌شود.



شکل ۱-۷۹ – سولفاته شدن قطب باتری



شکل ۸۰-۱- کیف ابزار سرویس باتری

۱۶-۱- دستورالعمل پاک کردن سولفات روی بست و ترمینال‌های باتری

وسایل لازم:

- سود یا جوش شیرین

- برس سیمی

- جعبه ابزار

- ابزار پاک کننده ترمینال (قطب‌ها) باتری

- لیوان غیرفلزی

- اسپری مخصوص ضد خوردگی یا گریس

در شکل ۸۰-۱، ابزار سرویس و نگهداری باتری دیده

می‌شود.



شکل ۸۱-۱

برای پاک کردن و تمیز کردن قطب‌ها (ترمینال‌ها) و اثرات

سولفات روی باتری به ترتیب زیر، اقدام کنید :

- برای پیاده کردن باتری از روی خودرو بست‌های اتصال

کابل مثبت و کابل منفی را به وسیله‌ی ابزار مخصوص، جدا کنید

(شکل ۸۱-۱).



شکل ۸۲-۱

پس از باز کردن پیچ‌های بست نگهدارنده‌ی باتری در

روی خودرو، باتری را در محل خود خارج کنید. در شکل

۸۲-۱، بیرون آوردن باتری دیده می‌شود.



شکل ۸۳- ۱

– برای تهیه‌ی محلول شست‌وشو از جوش شیرین استفاده کنید. به این منظور به ازای هر لیتر آب یک قاشق غذاخوری جوش شیرین (بی‌کربنات سدیم) به آن اضافه کنید (شکل ۸۳-۱).



شکل ۸۴- ۱

– با استفاده از برس مویی، قطب‌های باتری را با محلول جوش شیرین تمیز کنید. در شکل ۸۴-۱، پاک کردن سولفات سرب از قطب‌های باتری نشان داده شده است.



شکل ۸۵- ۱

– ترمینال‌ها (قطب‌های مثبت و منفی باتری) و سطح جعبه‌ی باتری را با آب گرم بشویید. در شکل ۸۵-۱، شستن اثرات محلول جوش شیرین و سولفات سرب دیده می‌شود.



شکل ۸۶- ۱

- به وسیله ی یک برس سیمی مناسب میله های اتصال
جعبه ی باتری به بدنه ی خود رو را از هرگونه رسوب و زنگ زدگی
پاک کنید (شکل ۸۶-۱).



شکل ۸۷- ۱

- به وسیله ی برس مویی و محلول جوش شیرین، بست
نگه دارنده ی باتری را پاک و تمیز کنید. سپس، آن را با آب گرم
بشوید. در شکل ۸۷-۱، پاک کردن اثرات سولفات سرب روی
میله ی بست نگه دارنده ی باتری دیده می شود.



شکل ۸۸- ۱

- ایجاد خوردگی در قطب های مثبت و منفی باتری از
عوامل اتصال نامطمئن بین بست کابل ها و قطب های باتری به شمار
می رود. برای رفع عیب و اصلاح سطوح قطب ها از ابزار
مخصوصی، که در شکل ۸۸-۱ نشان داده شده است، استفاده
می شود.



شکل ۸۹-۱ - نحوه‌ی استفاده از ابزار مخصوص باتری

ابزار مخصوص قطب‌های باتری را در روی آن قرار دهید و بچرخانید تا لایه‌ی سطح ترمینال باتری تراشیده شود. این عمل را هم‌چنان ادامه دهید تا سطح قطب باتری صاف و یک‌نواخت و عاری از پستی و بلندی شود. در شکل ۸۹-۱، کاربرد ابزار مخصوص دیده می‌شود.



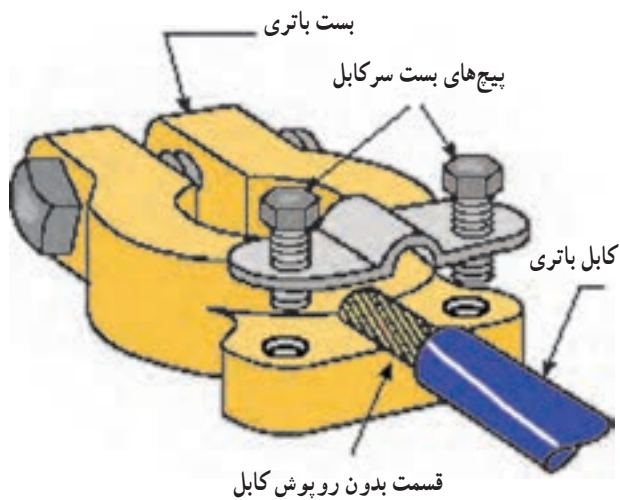
شکل ۹۰-۱

ترمینال آسیب‌دیده‌ی باتری (شماره‌ی ۱) و اثر به‌کارگیری از ابزار مخصوص در روی سطح قطب باتری (شماره‌ی ۲) در شکل ۹۰-۱ نشان داده شده است.



شکل ۹۱-۱ - پاک کردن بست‌های باتری با برس سیمی

بست‌های باتری را ابتدا با برس سیمی تمیز کنید. سپس، آن‌ها را با محلول جوش شیرین یا آب گرم بشویید (شکل ۹۱-۱).



شکل ۹۲-۱- بست باتری

– در صورتی که بست اتصال کابل به ترمینال‌های باتری معیوب شده باشد آن‌ها را با بست‌های نو تعویض کنید. ابتدا قسمت بدون عایق کابل را در محل خود قرار دهید. سپس، پیچ‌های نگه‌دارنده بست سرکابل را به اندازه‌ی لازم سفت کنید.

در شکل شماتیک ۹۲-۱، محل اتصال کابل به بست باتری و اتصال پیچ و مهره‌ی نگه‌دارنده‌ی آن دیده می‌شود.



شکل ۹۳-۱- اسپری ضدخوردگی روی بست نگه‌دارنده‌ی باتری

– محلول ضدخوردگی را روی بست نگه‌دارنده‌ی باتری اسپری کنید (پاشید). در شکل ۹۳-۱، اسپری کردن محلول ضدخوردگی به روی بست نگه‌دارنده‌ی باتری دیده می‌شود.



شکل ۹۴-۱- بستن باتری روی خودرو

– باتری را در محل خود روی خودرو قرار دهید.
– بست نگه‌دارنده‌ی باتری را در محل خود نصب کنید و با بستن پیچ و مهره‌های آن باتری را مهار کنید. شکل ۹۴-۱، مهار باتری را در روی بدنه‌ی خودرو نشان می‌دهد.



شکل ۱-۹۵- اتصال کابل‌های مثبت و منفی باتری

– بست کابل مثبت و کابل منفی را به ترمینال‌های مثبت و منفی باتری متصل کنید و مهره‌ی هر یک را با آچار ببندید (شکل ۱-۹۵). مقدار گشتاور مهره به اندازه باشد، به طوری که باعث لهیدگی قطب‌های باتری نشود.



شکل ۱-۹۶- پاشیدن محلول ضد خوردگی روی بست

– پس از نصب کامل بست‌های باتری، روی بست و قطب‌ها را با مایع ضد خوردگی اسپری کنید. در شکل ۱-۹۶، پاشیدن مایع ضد خوردگی به بست‌های باتری دیده می‌شود. – در صورتی که مایع ضد خوردگی در اختیار ندارید، بست و قطب‌ها را با لایه‌ای از گریس بپوشانید. در شکل ۱-۹۷، استفاده‌ی گریس برای پوشش بست و قطب باتری دیده می‌شود.



شکل ۱-۹۷- گریس زدن بست قطب‌ها

۱-۱۷- روش خشک کردن باتری

اگر قصد دارید برای مدتی طولانی از باتری استفاده نکنید آن را خشک کنید. در غیر این صورت باتری معیوب می‌شود و غیر قابل استفاده خواهد شد.

برای خشک نمودن باتری به روش زیر عمل می‌شود:
– ابتدا باتری را کاملاً شارژ کنید و سپس با خالی کردن الکترولیت آن خانه‌های باتری را از آب مقطر پر کنید. پس از حدود ۲۴ ساعت، ضمن تخلیه‌ی آب مقطر، به روش شارژ کُند، صفحات آن را خشک کنید.

برای استفاده‌ی مجدد، کافی است به اندازه‌ی مجاز الکترولیت در خانه‌های باتری بریزید. پس از ۱۰ الی ۱۵ دقیقه باتری آماده‌ی استفاده است.

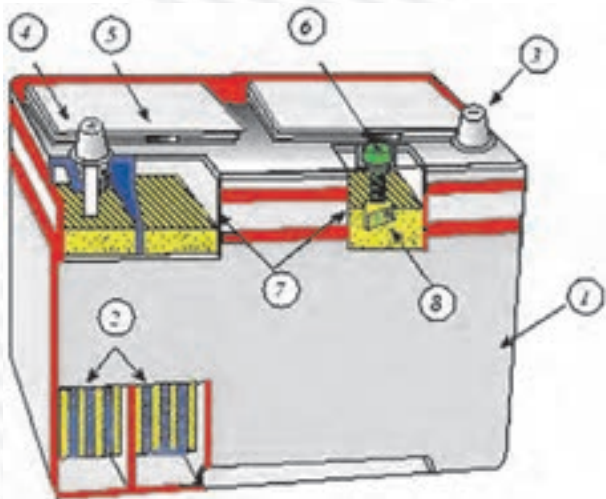
در شکل شماتیک ۱-۹۸، اتصال باتری به دستگاه شارژر و شارژ آن نشان داده شده است.



شکل ۱-۹۸

آزمون پایانی (۱)

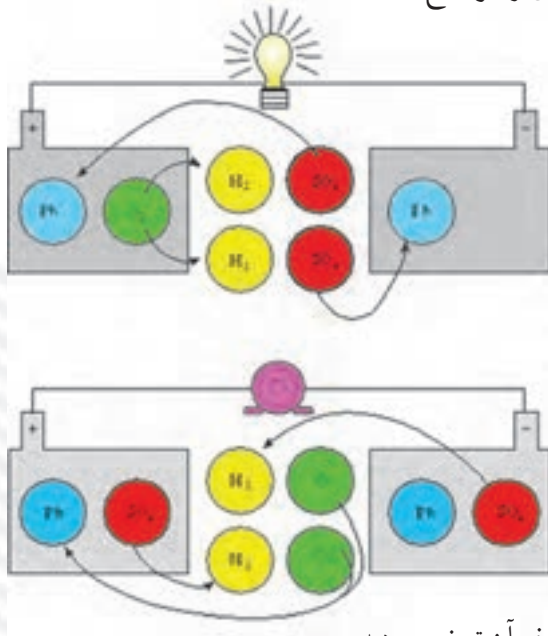
- ۱- وظایف باتری در خودرو را توضیح دهید.
- ۲- اجزای ساختمان باتری سرب - اسیدی را توضیح دهید.



- ۳- کاربرد چگالی سنج را توضیح دهید؟



۴- فرایند شارژ و دشارژ در باتری‌های سرب - اسیدی را توضیح دهید.



۵- عیب به وجود آمده در باتری شکل زیر و نحوه‌ی رفع آن توضیح دهید.



۶- آزمایش نشان داده شده در شکل را توضیح دهید.



۷- عوامل مؤثر بر باتری‌های سرب - اسیدی را توضیح دهید.

۸- اشکالات متداول در باتری‌های سرب - اسیدی را توضیح دهید.

واحد کار دوم

توانایی سیم‌کشی مدار راه‌انداز (استارت) خودرو

هدف کلی

سیم‌کشی مدار راه‌انداز خودرو

هدف‌های رفتاری : فراگیرنده پس از آموزش این واحد کار قادر خواهد بود :

- ۱- کابل‌های استفاده شده در باتری را توضیح دهد.
- ۲- کاربرد انواع بست باتری را توضیح دهد.
- ۳- نحوه‌ی اتصال کابل و بست باتری را توضیح دهد.
- ۴- قطب‌های باتری و علائم شناسایی آن‌ها را توضیح دهد.
- ۵- ترمینال‌های استارت‌تر را توضیح دهد.
- ۶- محاسبات مربوط به شدت جریان، افت ولتاژ، مقطع و طول سیم یا کابل را به انجام رساند.
- ۷- اجزای مدار الکتریکی سیستم راه‌انداز خودرو را نام ببرد.
- ۸- سیم‌کشی و کابل‌کشی مدار الکتریکی سیم راه‌انداز (استارت) خودرو را اجرا کند.



ساعات آموزش

جمع	عملی	نظری
۱۶	۱۴	۲

پیش‌آزمون (۲)

۱- نام و کاربرد قطعه‌ی نشان داده شده در شکل را توضیح دهید.



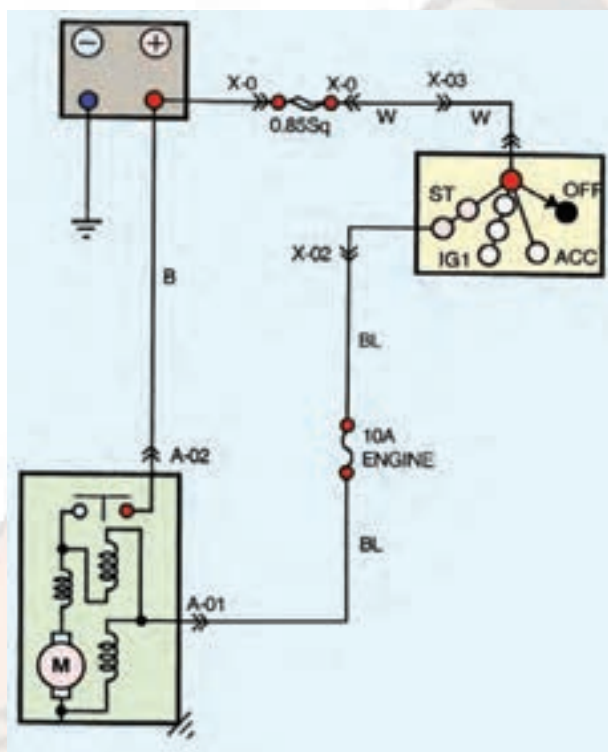
۲- در شکل زیر نام و کاربرد قطعات شماره‌ی (۱) الی شماره‌ی (۵) را توضیح دهید.



۳- چگونه می‌توان قطب‌های مثبت و منفی (ترمینال‌ها) باتری خودرو را تشخیص داد؟



۴- اجزای مدار الکتریکی سیستم راه‌انداز خودرو را نام ببرید.



۵- به کدام دلیل برای اتصال باتری به استارت خودرو از کابل استفاده می‌شود؟

- الف - محکم بودن کابل
- ب - زیاد بودن آمپر باتری
- ج - ولتاژ مصرفی استارت
- د - شدت جریان مصرفی استارت

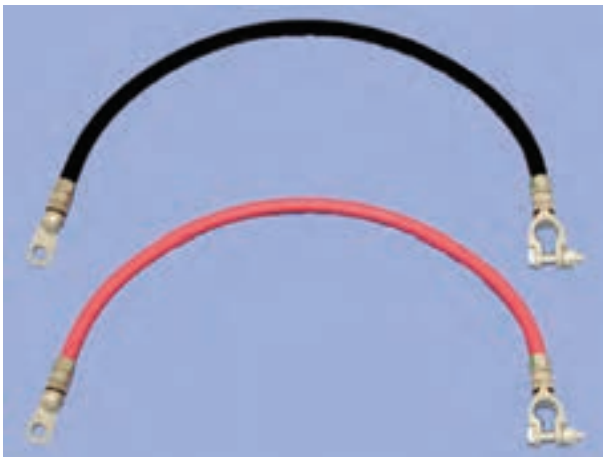
۲-۱- آشنایی با کابل و بست های باتری

برای اتصال باتری به سیم کشی خودرو از دو عدد کابل استفاده می شود که جریان الکتریکی مورد نیاز سیستم راه انداز (استارت) و سایر مدارهای الکتریکی خودرو را برقرار می سازد. کابل ها به وسیله ی بست به ترمینال های باتری متصل می شوند. در شکل ۲-۱، کابل های متصل به باتری خودرو با فلش های زرد و آبی رنگ نشان داده شده است.



شکل ۲-۱- کابل های اتصال باتری به سیم کشی خودرو

کابل ترمینال مثبت، معمولاً دارای عایق قرمز رنگ است که قطب مثبت باتری را به ترمینال (B) اتوماتیک استارت خودرو متصل می کند. با توجه به این که بیشترین جریان مصرفی از باتری در حالت استارت است، لذا، برای اتصال باتری به استارت، از کابلی به قطر ۱۰ الی ۱۵ میلی متر (برحسب شدت جریان مصرفی استارت) استفاده می شود.



شکل ۲-۲- کابل ترمینال مثبت باتری

در بعضی از خودروها روپوش عایق کابل مثبت باتری به رنگ سیاه نیز انتخاب می شود مورد استفاده قرار می گیرد. شکل ۲-۲، کابل اتصال ترمینال مثبت باتری را نشان می دهد.



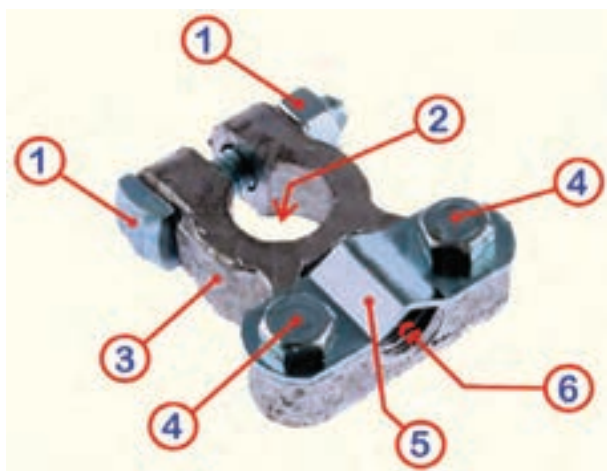
الف

کابل ترمینال منفی باتری، که اتصال بدنه نیز نامیده می شود، قطب منفی باتری را به بدنه ی خودرو متصل می کند. کابل اتصال بدنه در دو نوع طراحی و ساخته شده است و در خودروها مورد استفاده قرار می گیرد. نوعی از کابل ها دارای روکش عایق است و معمولاً سیاه رنگ انتخاب می شود. نوع دیگر آن بدون روکش عایق است و از رشته سیم های به هم بافته شده تشکیل یافته است. در شکل ۲-۳- الف، کابل اتصال بدنه ی روکش دار باتری و در شکل ۲-۳- ب کابل اتصال بدنه ی نوع بدون روکش بافته شده، دیده می شود.



ب

شکل ۲-۳- کابل اتصال بدنه ی باتری



شکل ۴-۲- بست اتصال کابل باتری

کابل‌های مثبت و منفی باتری به وسیله‌ی بست‌های مخصوصی به ترمینال‌های باتری متصل می‌شوند. این بست‌ها معمولاً از آلایژ مس ساخته می‌شوند. در شکل ۴-۲، یک نوع بست باتری و قسمت‌های مختلف آن نشان داده شده است:

شماره‌ی ۱: پیچ و مهره‌ی ثابت‌کننده‌ی بست باتری در روی قطب‌ها؛

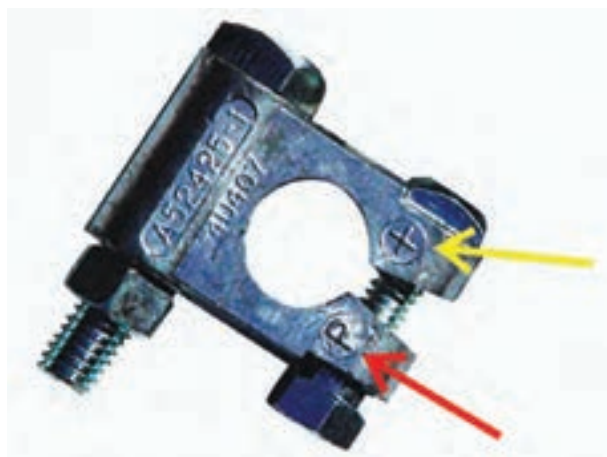
شماره‌ی ۲: محل قرار گرفتن قطب باتری (ترمینال‌های مثبت و منفی)؛

شماره‌ی ۳: بدنه‌ی بست باتری؛

شماره‌ی ۴: پیچ‌های اتصال صفحه‌ی نگه‌دارنده‌ی کابل در روی بست باتری؛

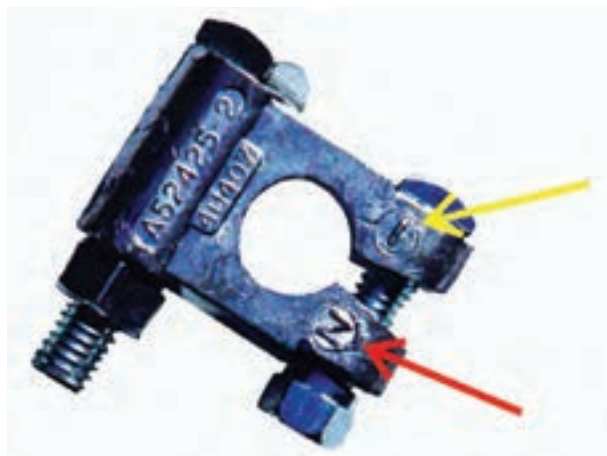
شماره‌ی ۵: بست یا صفحه‌ی نگه‌دارنده‌ی کابل؛

شماره‌ی ۶: محل قرار گرفتن کابل در روی بست باتری. با توجه به این که در اکثر باتری‌ها قطب مثبت باتری قطورتر از قطب منفی آن است، لذا قطر سوراخ روی بست ترمینال مثبت باتری نیز بزرگ‌تر از قطر سوراخ بست منفی در نظر گرفته می‌شود. برای شناسایی بست کابل مثبت از علامت‌های (P) و یا (+) استفاده می‌کنند، که در روی بدنه‌ی بست‌ها حک می‌شود و یا به صورت برجسته در سطح آن ایجاد می‌گردد. در بعضی از بست‌ها هردو علامت به صورت یک‌جا نیز مورد استفاده قرار می‌گیرد. در شکل ۵-۲، یک نوع بست کابل باتری مورد استفاده در خودروها دیده می‌شود، که علامت (P) با فلش قرمز رنگ و علامت (+) روی بست با فلش زرد رنگ نشان داده شده است.

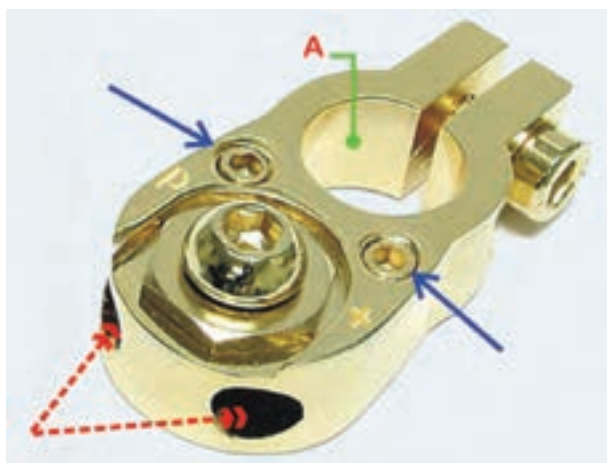


شکل ۵-۲- علامت‌های روی بست باتری

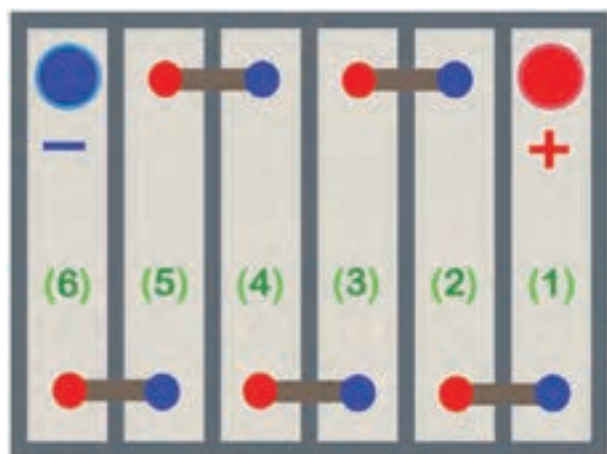
بست کابل منفی باتری با علامت‌های (N) و یا (-) مشخص می‌شود. این بست، مانند بست کابل مثبت در روی سطح بدنه در زمان تولید و ساختن آن ایجاد می‌گردد. علامت‌های شناسایی بست کابل منفی نیز به صورت تکی و یا هردو باهم در بست‌ها مورد استفاده قرار می‌گیرد. در شکل ۶-۲، علامت (-) با فلش زرد رنگ و علامت (N) با فلش قرمز رنگ در روی بست کابل منفی باتری نشان داده شده است.



شکل ۶-۲- علامت‌های شناسایی بست کابل منفی باتری



شکل ۲-۷- بست باتری



شکل ۲-۸- روش اتصال خانه‌های باتری ۱۲ ولتی



شکل ۲-۹- کاربرد علائم برای تشخیص قطب‌های باتری

بست‌های جدید کابل باتری با کیفیت بهتری تولید و ساخته شده و در آن‌ها سطح تماس بست با قطب باتری صاف و صیقلی است. در بست‌های جدید، ترمینال‌هایی برای اتصال جریان مستقیم باتری به جعبه فیوز و سایر موارد مورد نیاز پیش‌بینی گردیده و در بدنه‌ی بست ایجاد شده است. در شکل ۲-۷، یک نوع بست جدید ترمینال مثبت باتری دیده می‌شود که محل قرار گرفتن سیم ترمینال‌های خروجی با فلش قرمز رنگ و پیچ‌های ثابت‌کننده‌ی سیم‌ها با فلش آبی رنگ مشخص گردیده و سطح تماس بست با قطب باتری با حرف (A) نشان داده شده است.

۲-۲- آشنایی با قطب‌های باتری

در هر یک از خانه‌های باتری سرب-اسیدی صفحات مثبت به وسیله‌ی شانه‌ی سربی به یک‌دیگر متصل می‌شود و قطب مثبت همان خانه را تشکیل می‌دهد. قطب منفی هر خانه‌ی باتری نیز از اتصال صفحات منفی توسط شانه‌ی سربی دیگری ایجاد می‌شود. یک باتری ۱۲ ولتی دارای ۶ خانه‌ی دو ولتی است که به روش سری به یک‌دیگر متصل شده‌اند. قطب مثبت اولین خانه، قطب (ترمینال) مثبت باتری و قطب منفی آخرین خانه، قطب (ترمینال) منفی باتری محسوب می‌شود که در خارج از جعبه‌ی باتری قرار می‌گیرد. در شکل ۲-۸ نحوه‌ی اتصال قطب‌های خانه‌های باتری سرب-اسیدی ۱۲ ولتی، به صورت شماتیک، نشان داده شده است.

قطب‌های باتری، معمولاً به شکل مخروط ناقص طراحی و ساخته می‌شود. قطب مثبت باتری از قطب منفی آن قطورتر است و با علامت (+)، که کنار آن در روی جعبه‌ی باتری حک می‌شود، مشخص و شناخته می‌شود. قطب منفی باتری نیز دارای علامت (-) است، که مانند علامت ترمینال (قطب) مثبت در روی جعبه باتری ایجاد می‌گردد. استفاده از حلقه‌های پلاستیکی قرمز رنگ و آبی رنگ که دور قطب‌های مثبت و منفی باتری قرار داده می‌شود روش دیگری است که برای تشخیص قطب‌های باتری خودروها به کار گرفته می‌شود. در شکل ۲-۹، علامت کنار ترمینال مثبت یک نوع باتری سرب-اسیدی نشان داده شده است.



شکل ۱۰-۲

در باتری‌هایی که بست اتصال کابل مثبت و یا کابل منفی آن فاقد علامت شناسایی باشد از روپوش پلاستیکی، که دارای علامت (+) یا (-) است، استفاده می‌شود. این روپوش در روی قطب باتری قرار می‌گیرد و معرف ترمینال مثبت و یا منفی باتری است (رنگ روپوش بست ترمینال مثبت باتری قرمز رنگ و بست ترمینال منفی باتری سیاه رنگ انتخاب می‌شود).

در صورتی که کابل اتصال ترمینال‌های باتری دارای روکش عایق سیاه رنگ باشد برای شناسایی ترمینال مثبت باتری محل اتصال کابل مثبت به بست آن را با عایق قرمز رنگ عایق‌بندی می‌کنند. در شکل ۱۰-۲، مورد استفاده‌ی رنگ عایق و روپوش بست باتری برای مشخص نمودن قطب مثبت باتری دیده می‌شود.



شکل ۱۱-۲ یک نوع طرح ترمینال‌های باتری

۲-۳- انواع بست‌های باتری و مورد استفاده‌ی آن‌ها
شکل ظاهری بست‌های اتصال کابل مثبت و منفی باتری‌ها یکسان نیست و برحسب فرم ساختمان ترمینال‌های باتری تعیین و انتخاب می‌شود.

در بعضی از باتری‌های مورد استفاده در خودروهای سواری، ترمینال‌های مثبت و منفی باتری به صورت اتصال پیچ و مهره طراحی و ساخته می‌شود. در این نوع باتری‌ها از پیچ‌های دوسر استفاده شده است که قسمتی از آن در داخل قطب سربی باتری قرار می‌گیرد و طول معینی از پیچ خارج از ترمینال مثبت و ترمینال منفی باتری باقی می‌ماند. در شکل ۱۱-۲، ترمینال‌های مثبت و منفی این نوع باتری دیده می‌شود.



شکل ۱۲-۲ بست‌های باتری

نوعی از بست اتصال به کار رفته در کابل باتری‌هایی که دارای اتصال پیچ و مهره‌ای هستند، در شکل ۱۲-۲ نشان داده شده است. در این بست‌ها کابل باتری در داخل بدنه‌ی بست قرار می‌گیرد و به وسیله‌ی پیچ در محل خود ثابت نگه‌داشته می‌شود. برای تشخیص کابل مثبت و کابل منفی از نوارهایی به رنگ قرمز و سیاه در بدنه‌ی بست‌ها استفاده می‌شود. پیچ نگه‌دارنده‌ی کابل با فلش زردرنگ و محل قرار گرفتن بست در روی ترمینال باتری با فلش قرمز رنگ مشخص شده است.



شکل ۱۳-۲- ترمینال‌های باتری

در بعضی از باتری‌های جدیدی که در خودروهای سواری مورد استفاده قرار می‌گیرد، هریک از قطب‌های مثبت و منفی باتری دارای انشعاب دیگری است که در روی بدنه یا قاب باتری طراحی می‌شود و قرار می‌گیرد. در شکل ۱۳-۲، انشعاب ترمینال منفی باتری با فلش آبی رنگ و انشعاب ترمینال مثبت آن با فلش سبز رنگ نشان داده شده است.



شکل ۱۴-۲- واسطه‌ی اتصال ترمینال باتری

برای اتصال کابل مثبت و منفی به باتری از اتصالاتی استفاده می‌شود که از یک طرف به ترمینال انشعابی باتری بسته شده و سمت دیگر آن برای قرار گرفتن بست کابل‌های باتری منظور گردیده است. در شکل ۱۴-۲، یک نوع واسطه‌ی اتصال ترمینال‌های انشعابی باتری دیده می‌شود که در آن فلش آبی رنگ اتصال واسطه به ترمینال باتری و فلش قرمز رنگ محل قرار گرفتن بست کابل باتری را نشان می‌دهد. بست کابل در روی پیچ واسطه قرار می‌گیرد و به وسیله‌ی مهره در محل خود ثابت نگه‌داشته می‌شود.



شکل ۱۵-۲- بست اتصال مورد استفاده در کابل‌کشی خودرو

برای اتصال کابل مثبت باتری به ترمینال اتوماتیک استارتر و یا کابل منفی باتری به بدنه‌ی خودرو، از بست‌های نشان داده شده در شکل ۱۵-۲ استفاده می‌شود. این بست‌ها را در اندازه‌های مختلفی از نظر ابعاد و سوراخ بست طراحی می‌کنند و می‌سازند و در کابل‌کشی خودروها مورد استفاده قرار می‌گیرد. یکی از ابزارهای به کار رفته (برای وصل کردن کابل باتری به این نوع بست‌ها) استفاده از انبر مخصوص پرچ‌کن دستی است، که پس از جدا کردن عایق، سرکابل آن را در داخل بدنه‌ی



شکل ۱۶-۲- انبر پرچ کن دستی

بست قرار می دهند و به وسیله‌ی انبر مخصوص محل قرار گرفتن کابل را پرچ می کنند. با این عمل، لهیدگی ایجاد شده در بدنه‌ی بست باعث درگیری کابل و بست می شود و از جدا شدن آن‌ها از یکدیگر جلوگیری می کند. در شکل ۱۶-۲، انبر پرچ کن دستی و اثر عملکرد آن بر روی بست کابل دیده می شود.



شکل ۱۷-۲- ابزار پرچکاری

نوع دیگری از وسایل پرچکاری دستی و نمونه‌هایی از بست کابل باتری در شکل ۱۷-۲ نشان داده شده است. عملکرد این دستگاه به روش «سنبه‌ی ماتریس» است و از آن می توان برای ثابت نمودن بست بر روی کابل استفاده نمود. برای جلوگیری اتصال کوتاه و رعایت ایمنی در کابل کشی لازم است پس از اجرای پرچکاری، محل اتصال را عایق بندی نمود. برای این منظور معمولاً از عایق‌های تیوبی استفاده می شود.



شکل ۱۸-۲- انواع بست کابل

همان گونه که ذکر شد، بست کابل‌های باتری در شکل و فرم‌های مختلفی بر مبنای طرح قطب‌ها یا ترمینال‌های باتری طراحی و تولید می شود. در شکل ۱۸-۲، تعدادی از انواع بست‌های مورد استفاده در کابل کشی خودروها نشان داده شده است.



شکل ۱۹-۲- مورد استفاده تلق محافظ قطب‌های باتری

در خودروهای جدید برای حفاظت قطب‌های باتری و جلوگیری از اتصال کوتاه در آن‌ها، از قاب یا پوشش‌های پلاستیکی استفاده می‌شود. این قاب‌ها به فرم بست کابل باتری طراحی می‌شوند و بست و ترمینال باتری را می‌پوشانند. در شکل ۱۹-۲، مورد استفاده‌ی یک نوع تلق محافظ ترمینال باتری دیده می‌شود.



شکل ۲۰-۲- ترمینال‌های اتوماتیک استارتر

۲-۴- آشنایی با ترمینال‌های اتوماتیک استارتر خودرو

در روی اتوماتیک استارتر خودرو تعداد سه عدد ترمینال پیش‌بینی شده است که عبارت‌اند از:

- ترمینال (S)

- ترمینال (B)

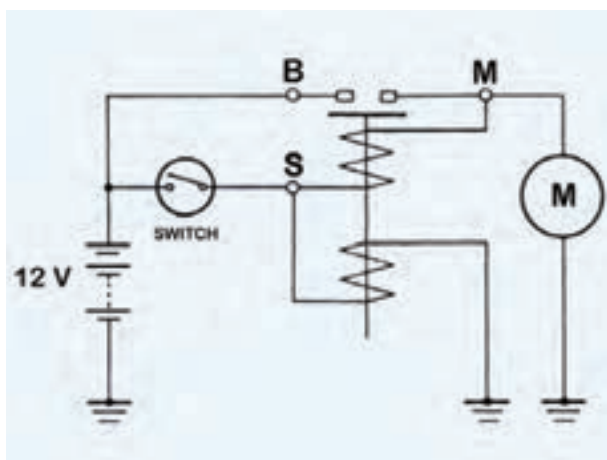
- ترمینال (M)

در شکل ۲۰-۲، استارتر خودرویی نشان داده شده که نحوه‌ی اتصال ترمینال‌های اتوماتیک آن به سیم‌کشی خودرو به ترتیب زیر است:

- ترمینال (S) اتوماتیک استارتر به وسیله‌ی سیم شماره‌ی (۱) به ترمینال (ST) سوئیچ جرقه (سوئیچ اصلی موتور) متصل شده است.

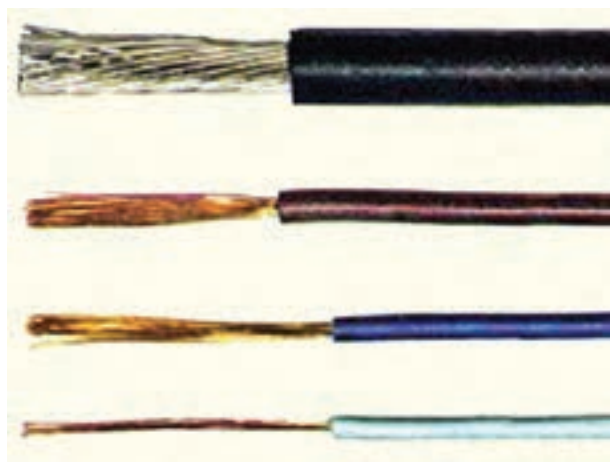
- ترمینال (B) اتوماتیک استارتر توسط کابل شماره‌ی (۵)، که همان کابل قطب مثبت باتری است، به ترمینال مثبت باتری خودرو وصل گردیده و جریان الکتریکی موردنیاز سیستم راه‌انداز موتور خودرو از این طریق تأمین می‌شود.

- ترمینال (M) اتوماتیک استارتر (شماره‌ی ۲) به موتور استارتر متصل است، که در حالت استارت توسط پلانجر داخل اتوماتیک به ترمینال (B) وصل می‌شود. در شکل ۲۱-۲، نمودار الکتریکی استارتر خودرو دیده می‌شود که در آن ترمینال‌های (M)، (B) و پلانجر اتوماتیک استارتر نشان داده شده است.



شکل ۲۱-۲- نمودار الکتریکی استارتر

– ترمینال (B) اتوماتیک استارتر به وسیله‌ی سیم شماره‌ی (۴) به آلترناتور وصل می‌شود و جریان الکتریکی ترمینال (B) اتوماتیک استارتر نیز توسط سیم شماره‌ی (۶) به سیم کشی خودرو متصل می‌گردد. کابل اتصال اتوماتیک استارتر به موتور استارتر با شماره‌ی (۷) در تصویر مشخص شده است.



شکل ۲-۲۲- انواع سیم



شکل ۲-۲۳- مشخصات الکتریکی روی لامپ

$$P = u \cdot I$$

$$6 = 12 \times I$$

$$I = 0.5$$

شدت جریان مصرفی لامپ بر حسب آمپر

شدت جریان طول سیم مقاومت مخصوص جنس سیم یا کابل

$$u_v = \frac{\rho \cdot \left(\frac{\text{mm}^2}{\text{m}}\right) \cdot L(\text{m}) \cdot I(\text{A})}{S(\text{mm}^2)}$$

سطح مقطع سیم یا کابل افت ولتاژ در سیم یا کابل

سطح مقطع یک رشته از سیم $s = n \cdot s_1$ سطح مقطع سیم یا کابل تعداد

رشته‌ها

۲-۵- محاسبه و انتخاب مقطع و طول مناسب سیم یا کابل

ارتباط کلیه‌ی دستگاه‌های الکتریکی خودروها به وسیله‌ی کابل و سیم‌های هادی جریان الکتریکی برقرار می‌گردد. سیم‌های استفاده شده در سیم کشی خودرو از نظر قطر سیم هادی با یکدیگر متفاوت است و بر اساس شدت جریان الکتریکی مدار (شدت جریان مصرفی) تعیین و انتخاب می‌شود. در شکل ۲-۲۲، چند نمونه از سیم‌های به کار رفته در سیم کشی خودروها دیده می‌شود. در مدار الکتریکی، شدت جریان بر حسب آمپر و با علامت (I)، توان الکتریکی بر حسب وات و با علامت (P)، ولتاژ مدار بر حسب ولت و با علامت (u) نشان داده می‌شود. با توجه به این که سیم کشی کلیه‌ی مدارهای الکتریکی در خودروها به روش موازی صورت می‌گیرد، ولتاژ همه‌ی اجزای مدار، ثابت و برابر ولتاژ باتری است.

ولتاژ و توان مصرف کننده‌ها و دستگاه‌های الکتریکی خودرو در روی بدنه‌ی آن‌ها درج می‌شود. برای مثال در شکل تاژ آن ۱۲ ولت و توان مصرفی لامپ ۶ وات است.

با توجه به مشخصات الکتریکی لامپ، می‌توان مقدار شدت جریان مصرفی لامپ را از رابطه‌ی $P = u \cdot I$ محاسبه نمود.

سطح مقطع سیم یا کابل با علامت (S) و بر حسب میلی‌متر مربع، طول سیم یا کابل با علامت (L) و بر حسب متر، مقاومت مخصوص جنس سیم یا کابل با علامت (ρ) و بر حسب اهم میلی‌متر مربع بر متر $\left(\frac{\text{mm}^2}{\text{m}}\right)$ و افت ولتاژ در مدار با علامت (u_v) و بر حسب ولت نشان داده می‌شود (افت ولتاژ در سیم یا کابل (u_v) را توسط ولت متر می‌توان اندازه‌گیری کرد).

$$u_v = \frac{.L.I}{S}$$

$$u_v = \frac{1}{56} \times 3 \times 0.5$$

$$u_v = 0.005 \text{ ولت}$$

– مقاومت مخصوص جنس سیم یا کابل (.) برای سیم

مسی برابر است با: $\frac{1}{56} \cdot \frac{\text{mm}^2}{\text{m}}$. (مقدار مقاومت یک متر

سیم با مقطع یک میلی متر مربع را مقاومت مخصوص می نامند.)

مثال: اگر طول سیم در مدار چراغ خطر ۳ متر و سطح

مقطع سیم ۵ میلی متر مربع و مقاومت مخصوص جنس سیم

$$= \frac{1}{56} \cdot \frac{\text{mm}^2}{\text{m}} \text{ و شدت جریان مصرفی لامپ } 0.5 \text{ آمپر}$$

باشد افت ولتاژ در سیم ۰/۰۰۵ ولت خواهد بود.

در جدول ۲-۱، افت ولتاژ و شدت جریان مجاز سیم و

اندازه‌ی تعدادی از سیم‌های مورد استفاده در خودرو نشان داده

شده است. به عنوان مثال سیم ۳۰/۱۴ سیم افشانی است که

از چهارده رشته تشکیل شده و سطح مقطع هر رشته برابر ۰/۳

میلی متر مربع است. اگر شدت جریان ۸/۵ آمپر از سیم عبور کند

افت ولتاژ در هر متر از سیم برابر ۰/۰۱۸۸۴ ولت خواهد بود.

جدول ۲-۱

اندازه	جریان مجاز بر حسب A	افت ولتاژ بر حسب V/m/A
16/0.20	4.25	0.0371
9/0.30	0.50	0.02935
14/0.25	6.00	0.02715
14/0.30	8.50	0.01884
21/0.30	12.75	0.01257
28/0.30	17.00	0.00942
35/0.30	21.00	0.00754
44/0.30	25.50	0.00600
65/0.30	31.00	0.00406
84/0.30	41.50	0.00374
97/0.30	48.00	0.00272
120/0.30	55.50	0.00220
80/0.40	70.00	0.00182

۲-۶ اتصال کابل منفی به بدنه و اتاق خودرو

اتاق و شاسی خودرو در سیستم الکتریکی نقش حائز

اهمیتی را ایفا می کند. امکان نصب دستگاه‌های الکتریکی،

چراغ‌های سیستم روشنایی، باتری، کلاف سیم‌ها و ... از جمله

مواردی است که می توان به آن‌ها اشاره نمود. ولی مهم ترین

نقش و جایگاه شاسی و بدنه‌ی خودرو به عنوان اتصال زمین

(قطب منفی) مدارهای الکتریکی در خودرو قابل توجه بیشتری

است. در شکل ۲-۲۴، محل اتصال کابل منفی باتری به بدنه‌ی

یک نوع خودروی سواری با فلش زردرنگ نشان داده شده

است.



شکل ۲-۲۴ اتصال کابل منفی باتری به بدنه



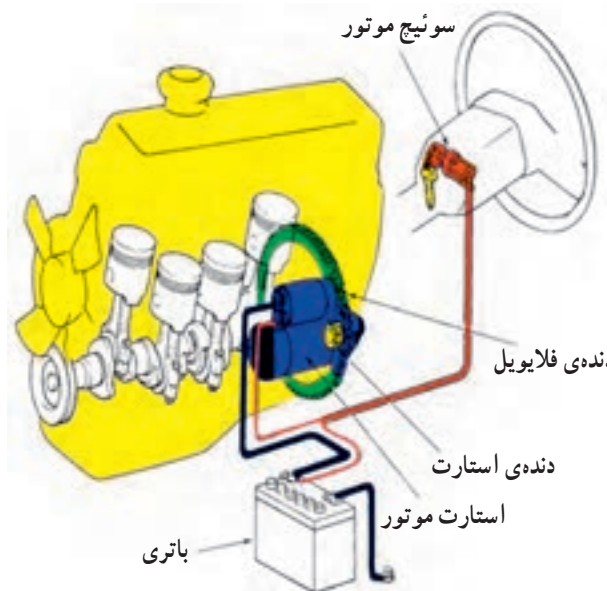
شکل ۲-۲۵- اتصال بدنه‌ی باتری در داخل اتاق خودرو

بدنه‌ی باتری در قسمت‌های مختلف و مکرر به بدنه‌ی خودرو متصل می‌شود. دلیل برقراری اتصال بدنه در بخش‌های متفاوت شاسی و بدنه کاهش مقاومت در مقابل عبور جریان الکتریکی است، زیرا مقاومت مخصوص جنس بدنه‌ی خودرو از مقاومت مخصوص سیم‌های استفاده شده در سیم‌کشی خودرو بیش‌تر است. بدنه‌ی باتری در صندوق عقب، در داخل اتاق خودرو، در بدنه‌ی موتور (بلوکه‌ی سیلندر) و نیز در روی بدنه‌ی محفظه‌ی موتور اتاق خودروها اتصال برقرار می‌کند. در شکل ۲-۲۵، محل اتصال بدنه‌ی باتری در داخل اتاق یک نوع خودرو با فلش نشان داده شده است.



شکل ۲-۲۶- محل اتصال کابل منفی باتری به بدنه‌ی موتور

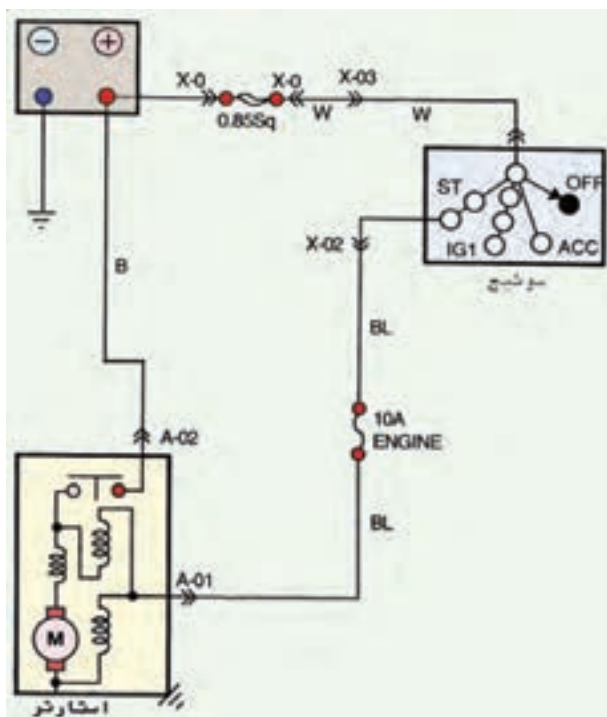
ترمینال منفی باتری از طریق کلاف سیم‌ها به داخل اتاق و صندوق عقب خودرو انتقال می‌یابد و در محل‌هایی که هنگام طراحی سیم‌کشی خودرو پیش‌بینی می‌شود از کلاف سیم خارج جدا می‌گردد و در روی بدنه به وسیله‌ی سرسیم و پیچ و مهره بسته می‌شود. در روی بلوکه‌ی سیلندر موتور نیز از اتصال پیچ و مهره برای اتصال ترمینال منفی باتری استفاده می‌شود. در شکل ۲-۲۶، اتصال کابل منفی باتری به بدنه‌ی موتور نشان داده شده است.



شکل ۲-۲۷- مدار راه‌انداز موتور

۲-۷- مدار راه‌انداز خودرو

موتور خودرو به وسیله‌ی موتور استارتر به گردش درمی‌آید و راه‌اندازی می‌شود. موتور استارتر، انرژی الکتریکی باتری را به انرژی مکانیکی تبدیل می‌کند و به وسیله‌ی دنده‌ی استارتر به فلاپیول می‌دهد. گردش فلاپیول میل‌لنگ موتور را به چرخش درمی‌آورد و باعث سیلندرهای موتور می‌شود. بنابراین، باید به مدار الکتریکی باتری، سوئیچ جرقه استارتر (به‌عنوان مدار راه‌انداز موتور خودرو) بیش‌تر توجه کرد. در شکل ۲-۲۷، مدار راه‌انداز موتور خودرو به صورت شماتیک نشان داده شده است.



شکل ۲۸-۲- نمودار مدار الکتریکی سیستم استارت خودرو

مدار الکتریکی سیستم راه انداز موتور شامل اجزای زیر

است:

- باتری
 - سوئیچ اصلی موتور (سوئیچ جرقه)
 - استارتر (اتوماتیک استارتر، موتور استارتر)
- شکل ۲۸-۲، نمودار مدار الکتریکی سیستم استارت خودرویی را نشان می دهد. در این مدار، سیم اتصال فیوز اصلی به سوئیچ جرقه به رنگ سفید (.)، سیم اتصال ترمینال ST سوئیچ به استارتر سیاه با راه آبی رنگ و کابل اتصال ترمینال مثبت باتری به ترمینال (B) اتوماتیک استارتر با روکش عایق سیاه رنگ، کُندبندی شده است. یک عدد فیوز ۱۰ آمپری مدار را حفاظت می کند. هنگام استارت موتور، سوئیچ جرقه در وضعیت (ST) قرار می گیرد و جریان الکتریکی سیم بیچ داخل اتوماتیک استارتر را از طریق ترمینال (S) اتوماتیک برقرار می کند. در این حالت با تحریک سولنوئید ارتباط ترمینال (B) اتوماتیک استارتر (M) موتور استارتر برقرار می شود و شدت جریان مورد نیاز موتور استارتر (راه انداز) مستقیماً از طریق باتری خودرو برقرار می گردد.

زمان: ۱۴ ساعت

۸-۲- دستورالعمل کابل کشی و سیم کشی مدار راه انداز (استارت) خودرو

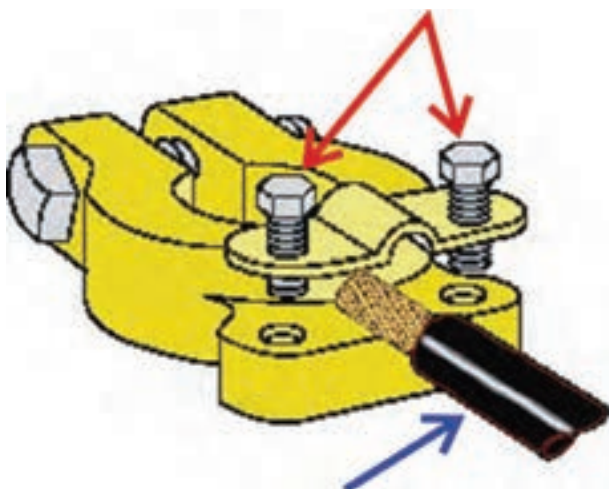
وسایل لازم:

- سوئیچ جرقه
- استارتر
- باتری
- جعبه فیوز
- کابل
- بست
- سیم
- سرسیم
- وسایل عایق کاری
- ابزار پرچکاری بست



شکل ۲۹-۲- تعدادی از وسایل سیم کشی مدار الکتریکی

در شکل ۲۹-۲، تعدادی از وسایل مورد نیاز در سیم کشی



شکل ۳۰-۲- اتصال کابل به بست باتری

مدار استارتر (راه انداز) خودرو نشان داده شده است. برای کابل و سیم کشی مدار استارتر در روی تابلوی آموزشی برق خودرو و یا میز کار برق خودرو، به ترتیب زیر، اقدام کنید:

– بست های مناسب با قطب های باتری را انتخاب کنید.
– کابل اتصال بدنه ی باتری را در اندازه و طول مورد نیاز برای کابل کشی مدار استارتر آماده کنید و روکش عایق دوسر کابل را جدا سازید.

– قسمت فلزی (مسی) کابل را در محل خود در روی بست قرار دهید و به وسیله ی پیچ های روی بست باتری آن را در محل خود ثابت کنید. در شکل شماتیک ۳۰-۲، کابل اتصال بدنه ی باتری با فلش آبی رنگ و پیچ های اتصال بست با فلش قرمز رنگ مشخص شده است.



شکل ۳۱-۲- استفاده از گیره ی فلزکاری برای برچ بست در روی کابل

– بست سر دیگر کابل را به وسیله ی انبر برچ کن به کابل متصل کنید. در صورتی که ابزار برچ کن در اختیار نداشته باشید می توانید با استفاده از گیره ی فلزکاری عمل پرچکاری را انجام دهید. در شکل ۳۱-۲، برچ بست به کابل اتصال بدنه ی باتری به وسیله ی گیره ی فلزکاری نشان داده شده است.

– کابل ترمینال مثبت باتری به ترمینال (B) اتوماتیک استارتر را انتخاب کنید و پس از جدا کردن عایق دو سر کابل، بست های مناسب با ترمینال مثبت باتری و ترمینال (B) اتوماتیک را به کابل متصل نمایید.

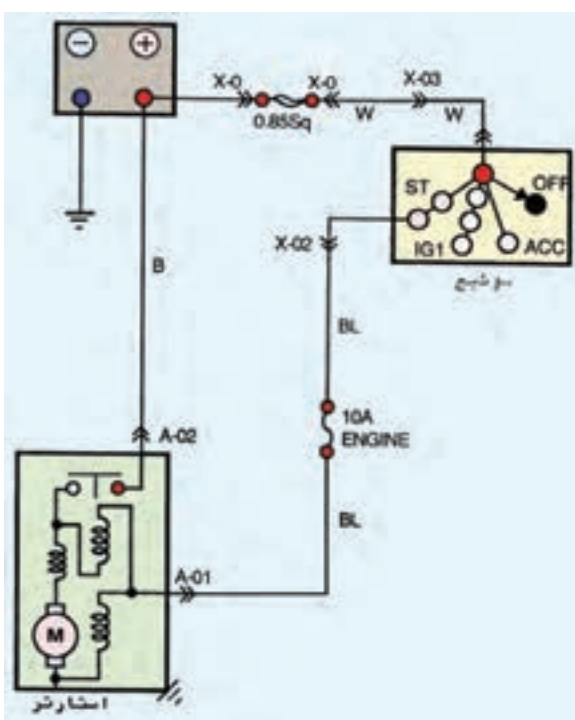


شکل ۳۲-۲- کابل اتصال مثبت باتری

– پس از اتصال و پرچکاری بست ها، محل اتصال را با استفاده از تیوب عایق کاری بپوشانید. در شکل ۳۲-۲، کابل مثبت باتری دیده می شود. با رعایت کد رنگ سیم های مندرج در دفترچه ی راهنمای تعمیرات خودرو، سیم های مورد نیاز را، در سیم کشی مدار الکتریکی سیستم استارت در طول های مورد نیاز انتخاب کنید و سرسیم های مناسب را به قطعه سیم ها متصل نمایید.



شکل ۲-۳۳ عایق‌بندی سرسیم‌ها



شکل ۲-۳۴ مدار الکتریکی استارت



شکل ۲-۳۵ تمیز کردن سولفات سرب ترمینال باتری با محلول جوش شیرین

پس از اتصال سرسیم‌ها محل اتصال را عایق کنید. شکل ۲-۳۳، عایق‌کاری محل اتصال سیم به سرسیم‌ها را نشان می‌دهد.

– با استفاده از مدار الکتریکی استارتر سیم‌کشی مدار را اجرا کنید (شکل ۲-۳۴).

– ترمینال (ST) سوئیچ را از طریق جعبه فیوز به ترمینال (S) استارتر متصل کنید.

– ترمینال (BAT) سوئیچ اصلی موتور را به ترمینال مثبت باتری متصل کنید.

– به وسیله کابل، ترمینال مثبت باتری را به ترمینال (B) اتوماتیک استارتر، متصل کنید.

– ترمینال منفی باتری را به بدنه اتصال دهید.

– سوئیچ جرقه را در وضعیت استارت قرار دهید و صحت سیم‌کشی را با بررسی عملکرد استارتر مشاهده کنید.

برای عملکرد صحیح سیستم راه‌انداز خودرو لازم است به نکات زیر توجه نمود:

– تشکیل سولفات سرب در محل اتصال کابل و بست و

اطراف ترمینال‌های باتری ایجاد مقاومت می‌کند، موجب افت ولتاژ در مدار الکتریکی استارتر می‌شود و اتصال مطمئن را در

قطب‌ها (ترمینال‌ها)ی باتری از بین می‌برد. لذا، توصیه می‌شود که به صورت دوره‌ای اتصالات و بست‌های باتری را کنترل کنید

و در صورت ایجاد رسوب سرب، آن‌ها را تمیز نمایید. در شکل ۲-۳۵، تمیز کردن ترمینال‌های باتری با استفاده از محلول

جوش شیرین دیده می‌شود.



شکل ۳۶-۲- معیوب بودن ترمینال باتری

– بست کابل ترمینال‌های باتری، قطب‌ها و محل اتصال بست به ترمینال‌های باتری را (از نظر خوردگی و لهیدگی ترمینال‌ها و نیز شل بودن اتصال بست و ترمینال‌های باتری) باید بازرسی و کنترل کنید، زیرا هر کدام از معایب ذکرشده ممکن است اتصال مطمئن باتری را در مدار راه‌انداز خودرو از بین ببرد. در شکل ۳۶-۲، معیوب بودن ترمینال باتری با فلش نشان داده شده است.



شکل ۳۷-۲- اتصال غلط کابل باتری به بدنه

– سرریز شدن الکترولیت از خانه‌های باتری از عوامل ایجاد خوردگی در بست اتصال بدنه‌ی خودرو به‌شمار می‌رود. هنگام بروز عیب در بست کابل منفی باتری لازم است بست نو جای‌گزین بست معیوب شود. استفاده از بست اتصال معیوب شده و رعایت نکردن اصول کابل‌کشی باعث می‌شود اتصال باتری در مدار الکتریکی خودرو (اتصال زمین) نامطمئن گردد و راه‌اندازی موتور، مخصوصاً در هوای سرد، دچار مشکل شود. در شکل ۳۷-۲، خوردگی بست اتصال کابل باتری با فلش آبی‌رنگ و اتصال غلط کابل به بدنه‌ی خودرو با فلش قرمز رنگ مشخص شده است.

آزمون پایانی (۲)

۱- نحوه‌ی اتصال باتری به مدار الکتریکی خودرو را توضیح دهید.



۲- علامت‌های شناسایی استفاده شده برای تشخیص قطب‌ها و بست‌های باتری را توضیح دهید.



۳- مراحل اتصال بست به کابل باتری را توضیح دهید.



۴- ترمینال‌های الکتریکی استارتر را نام ببرید و اتصال سیم‌کشی مدار راه‌انداز را توضیح دهید.



۵- اگر توان ورودی استارتر ۱۲ ولتی خودرویی ۲/۴ کیلووات باشد شدت جریان مصرفی استارتر چند آمپر

است؟

۶- اتصال بدنه‌ی باتری (اتصال زمین)، معمولاً در چه قسمت‌هایی از خودرو صورت می‌گیرد؟

۷- اجزای مدار الکتریکی سیستم راه‌انداز موتور را نام ببرید.

واحد کار سوم

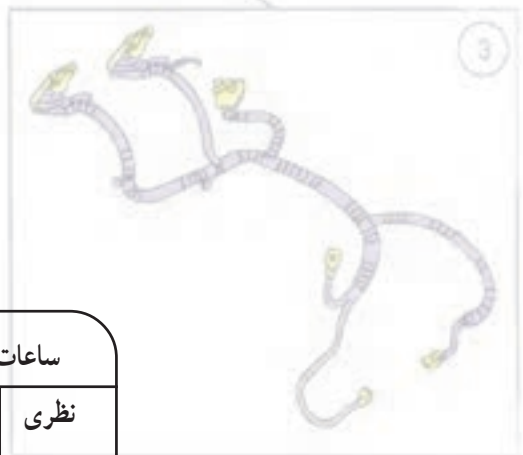
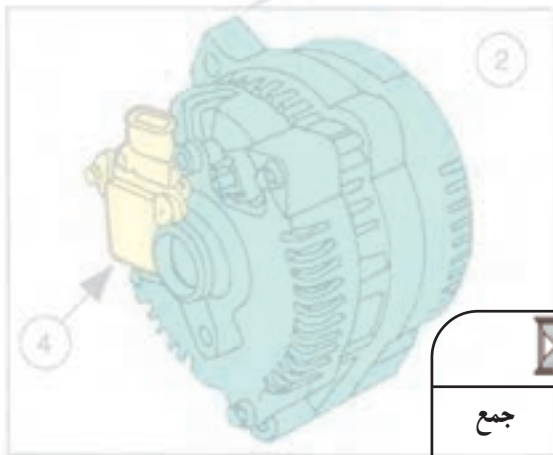
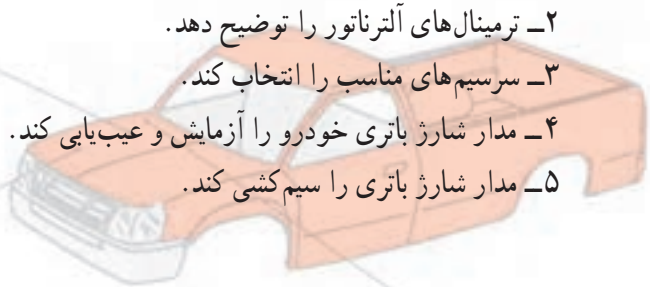
توانایی سیم‌کشی مدارات شارژ باتری

هدف کلی

سیم‌کشی مدارات شارژ باتری

هدف‌های رفتاری : فراگیرنده پس از آموزش این واحد کار قادر خواهد بود :

- ۱- نقشه‌ی مدار الکتریکی سیستم شارژ باتری و اجزای مدار شارژ را توضیح دهد.
- ۲- ترمینال‌های آلترناتور را توضیح دهد.
- ۳- سرسیم‌های مناسب را انتخاب کند.
- ۴- مدار شارژ باتری خودرو را آزمایش و عیب‌یابی کند.
- ۵- مدار شارژ باتری را سیم‌کشی کند.



ساعات آموزش

جمع	عملی	نظری
۲۰	۱۶	۴

پیش‌آزمون (۳)



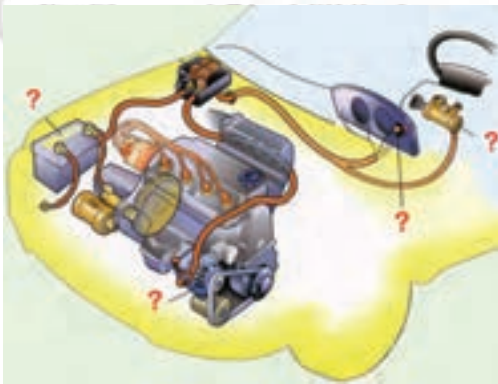
۱- در شکل مقابل، کدام یک از اجزای مدار شارژ

خودرو دیده می‌شود؟

الف - آفتمات

ب - دینام

ج - آلترناتور



۲- اجزای مدار شارژ خودرو را نام ببرید.

۳- اگر توان الکتریکی کلبه‌ی مصرف‌کننده‌های فعال

خودرو از توان تولیدی آلترناتور بیش‌تر باشد کدام حالت اتفاق

می‌افتد.

الف - لامپ اخطار شارژ روشن می‌شود.

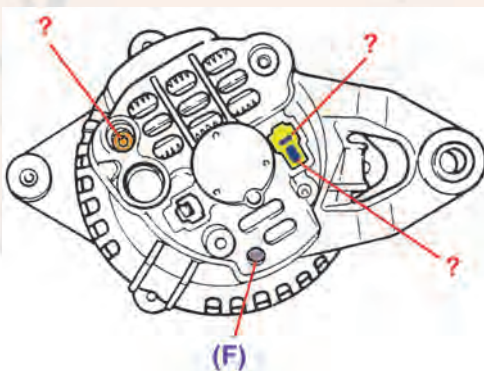
ب - باتری در وضعیت شارژ قرار می‌گیرد

ج - باتری در وضعیت دشارژ قرار می‌گیرد.



۴- در شکل مقابل، فلش کدام یک از اجزای مدار شارژ

را نشان می‌دهد.



۵- ترمینال‌های آلترناتور را نام ببرید.



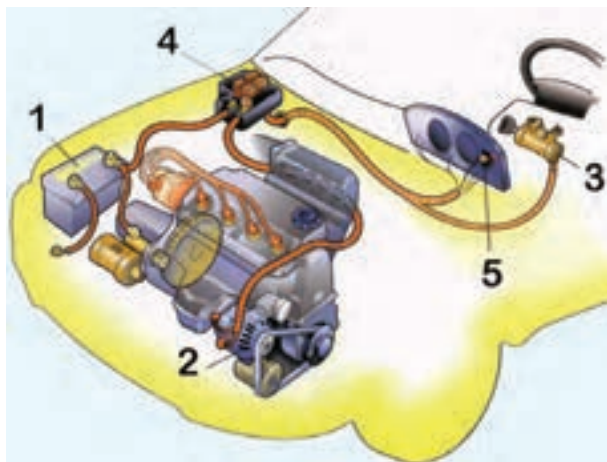
شکل ۳-۱- تعدادی از دستگاه‌های الکتریکی خودرو

۳-۱- سیستم شارژ خودرو

تبدیل مکانیزم‌های محرک دستی (مکانیکی) به محرک الکتریکی و افزایش سیستم‌های ایمنی و رفاهی الکتریکی در خودروها نکته‌ی حائز اهمیت است که باید در طراحی سیستم شارژ مورد توجه قرار گیرد. از جمله‌ی این تغییرات می‌توان به شیشه‌بالابر الکتریکی، آینه‌های جانبی الکتریکی، آنتن برقی، گرم‌کن شیشه‌ی عقب و آینه‌های جانبی و صندلی راننده و ... که عامل افزایش توان مصرفی‌اند، اشاره نمود. در شکل ۳-۱، تعدادی از دستگاه‌های الکتریکی خودرو دیده می‌شود.

سیستم شارژ در خودرو باید بتواند:

- جریان الکتریکی مورد نیاز دستگاه‌های الکتریکی خودرو را تأمین کند.
- موتور، در شرایط مختلف کار، دارای ولتاژ خروجی (تولیدی) ثابتی باشد.
- جریان الکتریکی مورد نیاز برای شارژ باتری را تأمین کند و باتری خودرو را همواره در حالت شارژ نگه دارد.



شکل ۳-۲- شماتیک مدار شارژ

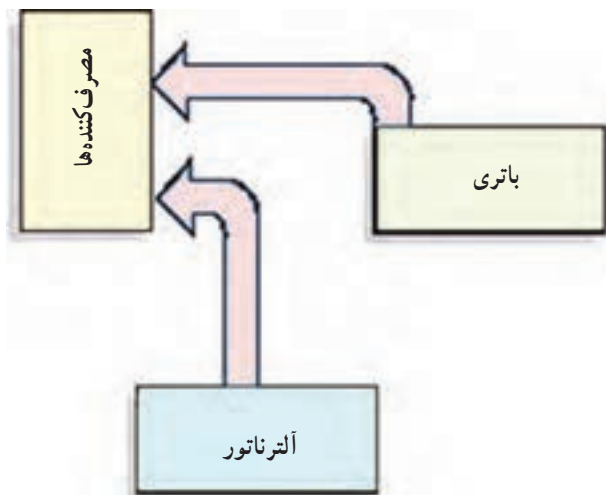
۳-۲- مدار شارژ باتری

مدار شارژ خودرو شامل اجزای زیر است؛

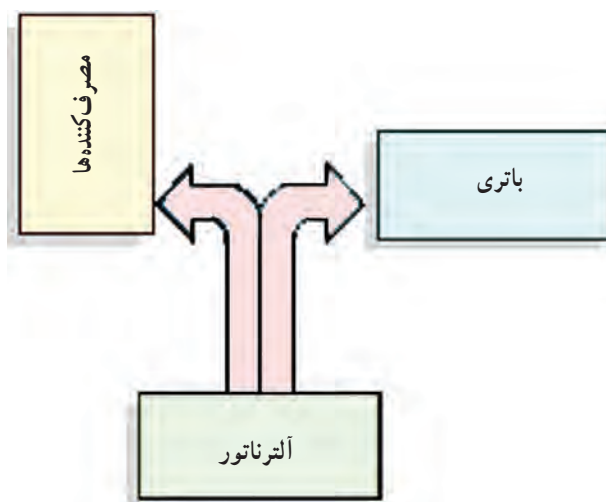
- باتری
 - آلترناتور
 - آفتامات
 - آمپر متر
 - لامپ شارژ
 - سوئیچ جرقه (سوئیچ اصلی موتور)
 - دسته‌ی سیم مدار الکتریکی
- در شکل ۳-۲، اجزای مدار شارژ به صورت شماتیک دیده می‌شود.

باتری به عنوان منبع ذخیره‌ی انرژی الکتریکی در مدار شارژ خودرو قرار دارد و در شرایط زیر تخلیه یا دشارژ می‌شود:

- حالت استارت یا راه‌اندازی موتور؛



شکل ۳-۳



شکل ۳-۴ نمودار رابطی آلترناتور با باتری و مصرف کننده‌ها



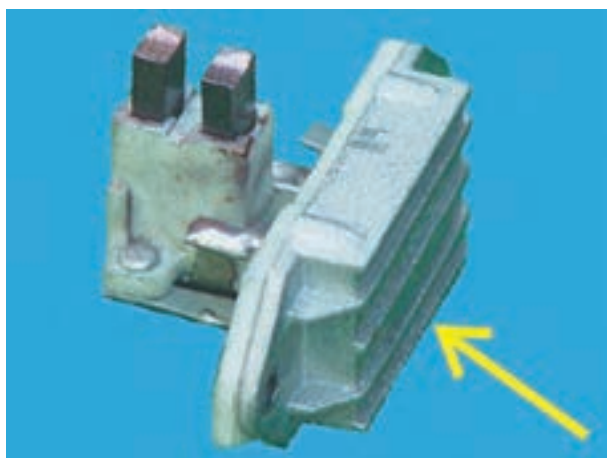
شکل ۳-۵ آلترناتور و متعلقات آن

– فعال نمودن یا استفاده از دستگاه‌های الکتریکی در وضعیت خاموش بودن موتور خودرو؛

– تأمین شدت جریان الکتریکی مورد نیاز مصرف کننده‌های خودرو (در شرایطی که توان کل مصرف کننده‌های فعال از توان تولیدی آلترناتور بیش تر باشد).

شکل ۳-۳، نمودار تأمین شدت جریان الکتریکی مورد نیاز مصرف کننده‌ها را نشان می‌دهد. آلترناتور به‌عنوان مولد جریان الکتریکی، عضو اصلی مدار شارژ خودرو است، که علاوه بر تغذیه‌ی جریان الکتریکی مصرف کننده‌های خودرو وظیفه‌ی شارژ ظرفیت تخلیه‌شده از باتری را نیز به عهده دارد. شدت جریان شارژ باتری برحسب توان مازاد بر مصرف از آلترناتور تعیین می‌شود. در نمودار شکل ۳-۴، نقش آلترناتور در تأمین شدت جریان الکتریکی مصرف کننده‌ها و شارژ باتری نشان داده شده است.

آلترناتور به‌وسیله‌ی پیچ و مهره و بست مخصوص در روی بدنه‌ی موتور بسته‌شده و بولی روی محور آن توسط تسمه‌ای به بولی میل‌لنگ متصل است. بست اتصال آلترناتور به نحوی طراحی شده است که می‌توان موقعیت آلترناتور را نسبت به تسمه‌ی آن تغییر داد و میزان کشش تسمه را تنظیم نمود. در شکل ۳-۵، آلترناتور با شماره‌ی (۱)، تسمه با شماره‌ی (۲)، بست اتصال آلترناتور با شماره‌ی (۳) و پیچ‌های اتصال با شماره‌ی (۴) مشخص شده است.



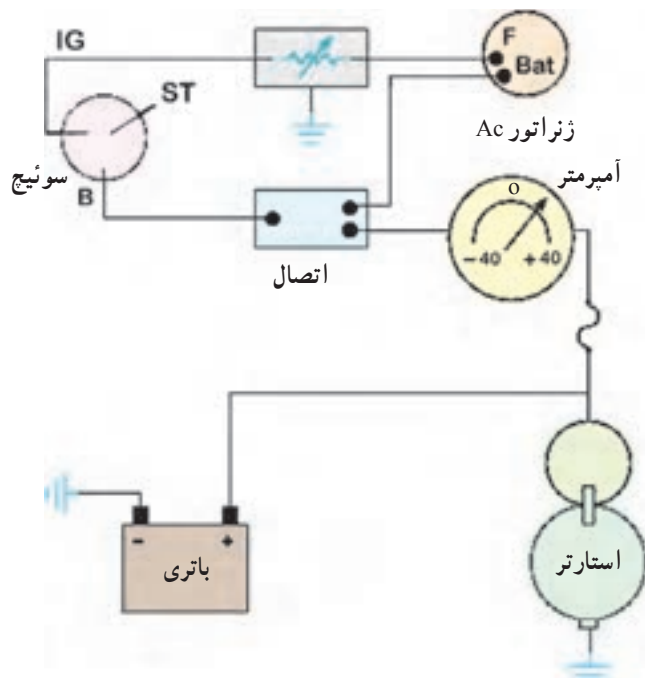
شکل ۳-۶ آفتامات یا رگلاتور

آفتامات یا رگلاتور از اجزای دیگر مدار شارژ است که وظیفه دارد ولتاژ خروجی آلترناتور و شدت جریان تولیدی آن را کنترل کند. اجازه‌ی شارژ باتری و جلوگیری از ورود جریان الکتریکی باتری به آلترناتور (هنگام خاموش بودن موتور خودرو) از وظایف دیگر آفتامات به‌شمار می‌رود. در شکل ۳-۶، آفتامات (رگلاتور) یک نوع آلترناتور نشان داده شده است.



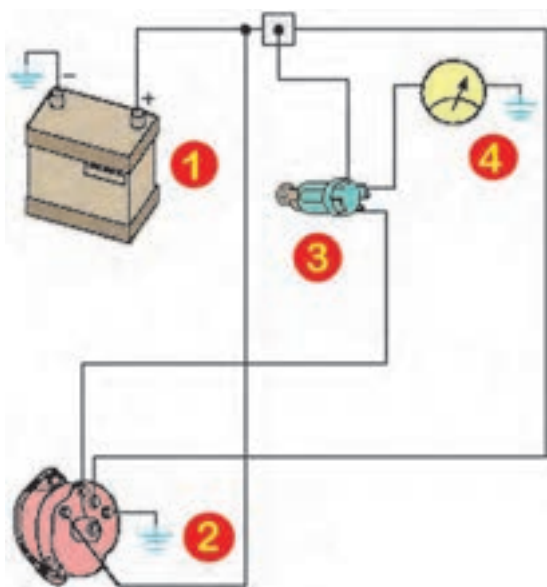
شکل ۳-۷ نشان‌دهنده‌ی وضعیت باتری

برای نمایش دشوار و یا شارژ بودن باتری خودرو، از آمپر متر یا ولت متر که در مدار الکتریکی سیستم شارژ طراحی می‌شود و قرار می‌گیرد، استفاده می‌کنند. این نوع نشان‌دهنده‌ها، روی پانل جلو و در کنار سایر نشان‌دهنده‌ها نصب می‌گردد و راننده‌ی خودرو می‌تواند هر لحظه از وضعیت دشوار و یا شارژ باتری آگاه شود. شکل ۳-۷، درجه‌ی نشان‌دهنده‌ی وضعیت باتری را در یک نوع خودرو نشان می‌دهد.



شکل ۳-۸ مدار شارژ با آمپر متر

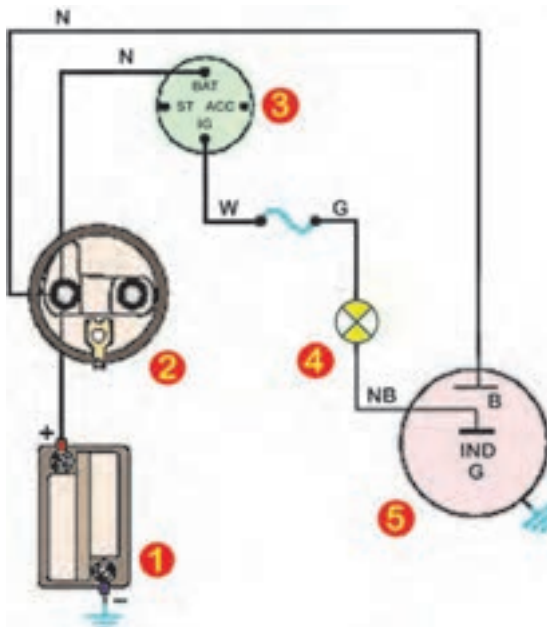
در مدار شارژ خودروهایی که از آمپر متر برای نشان دادن شدت جریان تخلیه یا شارژ باتری استفاده شده است، آمپر متر به صورت اتصال سری در مدار قرار می‌گیرد. در روی صفحه‌ی نمایش نشان‌دهنده عقربه‌ای نصب شده است که انحراف آن به سمت علامت مثبت و یا منفی درج می‌شود و شارژ بودن و یا دشوار بودن باتری را در صفحه‌ی آمپر متر مشخص می‌کند. در نمودار شکل ۳-۸، نحوه‌ی اتصال آمپر متر به مدار شارژ خودرویی نشان داده شده است.



شکل ۹-۳ مدار شارژ با ولت متر



شکل ۱۰-۳ لامپ شارژ یک نوع خودرو



شکل ۱۱-۳ نمودار الکتریکی سیستم شارژ خودرو با لامپ شارژ

در خودروهایی که به جای آمپر متر از ولت متر (برای نشان دادن وضعیت شارژ باتری) استفاده شده است، دستگاه ولت متر به روش اتصال موازی در مدار شارژ قرار می گیرد. در شکل ۹-۳، نمودار مدار شارژ خودرویی، که از ولت متر برای نشان دادن وضعیت شارژ و دشارژ باتری استفاده شده است، دیده می شود. در این مدار، باتری با شماره ی (۱)، آلترناتور با شماره ی (۲)، سوئیچ اصلی موتور (سوئیچ جرقه) با شماره ی (۳) و ولت متر با شماره ی (۴) مشخص شده اند.

در مدار شارژ بعضی از خودروها از لامپ شارژ استفاده می شود، که در پانل جلوی راننده نصب می شود. لامپ شارژ، به منظور اخطار و مطلع نمودن راننده ی خودرو از وضعیت سیستم شارژ، طراحی شده است و به مدار الکتریکی سیستم شارژ اضافه می گردد. لامپ اخطار شارژ در وضعیت های زیر روشن می شود:

- معیوب شدن آلترناتور؛

- پاره شدن تسمه ی محرک محور آلترناتور.

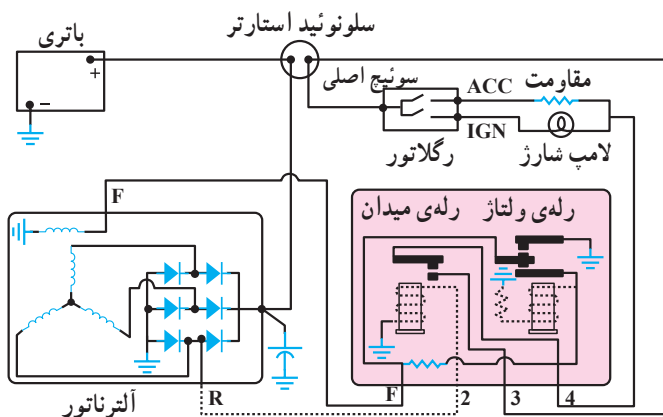
در شکل ۱۰-۳، لامپ شارژ نصب شده در پانل جلوی راننده ی خودرویی با فلش قرمز رنگ نشان داده شده است. لامپ شارژ، در مدار الکتریکی سیستم شارژ خودرو به نحوی قرار گرفته است که جریان الکتریکی مورد نیاز خود را توسط سوئیچ جرقه (سوئیچ اصلی موتور) از باتری تأمین می کند و از طریق سیم پیچ روتور و آفتمات آلترناتور اتصال بدنه می شود. هنگام استارت و روشن نمودن موتور، برای چند لحظه، لامپ شارژ روشن و پس از تولید جریان الکتریکی توسط آلترناتور خاموش می شود. دلیل خاموش شدن لامپ شارژ وجود جریان الکتریکی یکسوسوده ی آلترناتور و جریان مثبت باتری در دو سر لامپ است.

هنگامی که به هر دلیل، جریان الکتریکی تولیدی آلترناتور قطع شود اتصال بدنه ی مدار الکتریکی لامپ شارژ (از طریق آلترناتور) برقرار و لامپ شارژ روشن می شود. در شکل ۱۱-۳، نمودار الکتریکی مدار شارژ خودرویی نشان داده شده است که در آن باتری با شماره ی (۱)، استارتر با شماره ی (۲)، سوئیچ



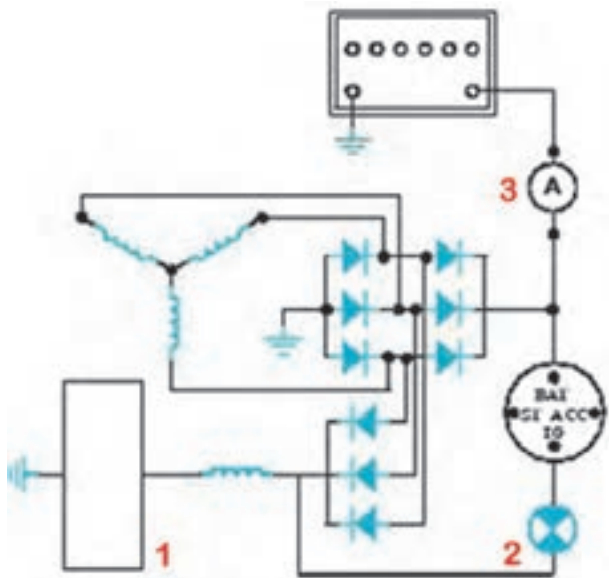
شکل ۱۲-۳- دسته سیم مدار شارژ

اصلی موتور با شماره‌ی (۳)، لامپ شارژ با شماره‌ی (۴) و آلترناتور با شماره‌ی (۵) مشخص شده است. برای اتصال اجزای مدار شارژ خودرو و برقراری جریان الکتریکی آن‌ها از دسته سیم کلاف‌بندی شده استفاده می‌شود. در شکل ۱۲-۳، دسته سیم مدار شارژ خودرویی نشان داده شده است.



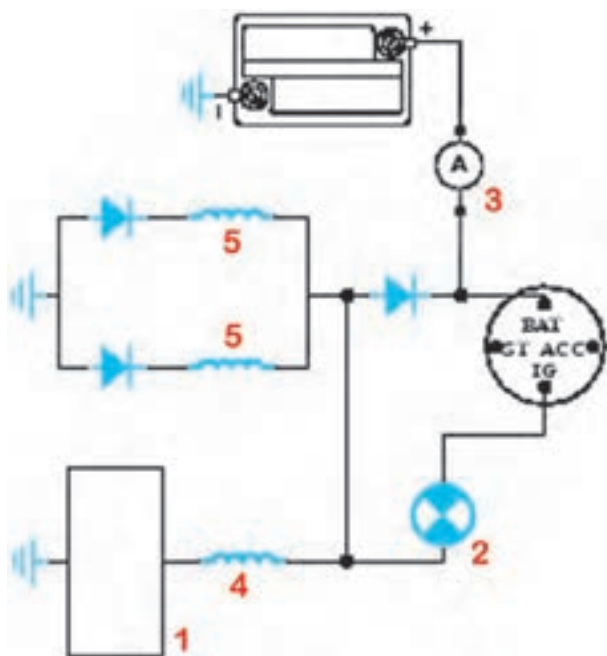
شکل ۱۳-۳- مدار شارژ با آلترناتور سه‌فاز

مدار تشریحی شارژ باتری با آلترناتور سه‌فاز و آفتمات الکترومغناطیسی در شکل ۱۳-۳ نشان داده شده است. در این نوع سیستم شارژ، از لامپ اخطار شارژ برای نشان دادن وضعیت شارژ باتری خودرو استفاده شده است.



شکل ۱۴-۳- مدار شارژ با آلترناتور سه‌فاز با نه دیود

سیستم شارژ برخی از خودروها دارای آلترناتور سه‌فاز با نه عدد دیود است. در شکل ۱۴-۳ مدار تشریحی این نوع سیستم شارژ دیده می‌شود. در مدار شارژ از آفتمات (شماره‌ی ۱)، لامپ شارژ (شماره‌ی ۲) و آمپر متر (شماره‌ی ۳) استفاده شده است، که در حالت خاموش بودن موتور، جریان مصرفی روتور از طریق باتری، (iG) سوئیچ جرقه و لامپ شارژ، تأمین می‌شود (در این حالت لامپ شارژ روشن می‌شود). زمانی هم که آلترناتور شروع به تولید توان الکتریکی می‌کند جریان مصرفی روتور از دیودهای تحریک تأمین و لامپ شارژ خاموش می‌شود زیرا به هر دو ترمینال لامپ، جریان الکتریکی مثبت وارد می‌شود و اختلاف پتانسیل دو سر لامپ به صفر می‌رسد. در مدار شارژ دو سر لامپ به صفر می‌رسد.



شکل ۳-۱۵- مدار شارژ آلترناتور تک فاز با سه دیود

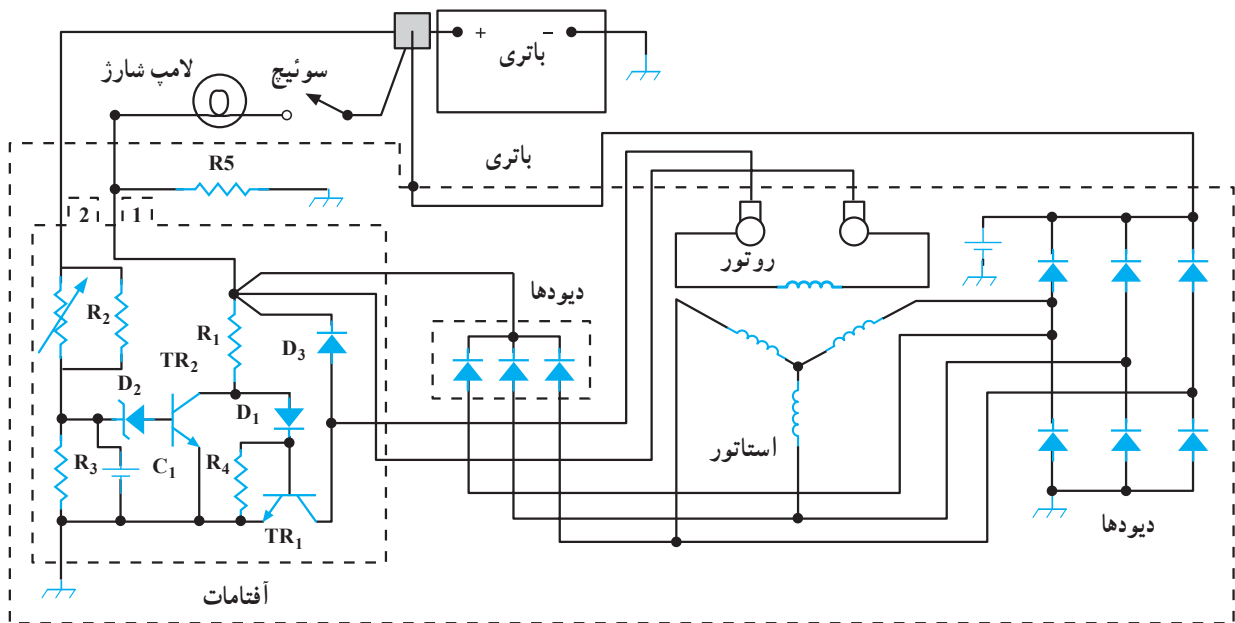
در مدار شارژ برخی دیگر از خودروها از آلترناتور تک فاز با سه عدد دیود استفاده شده است. در شکل ۳-۱۵، مدار تشریحی سیستم شارژ با استفاده از آفتامات (شماره ۱)، لامپ شارژ (شماره ۲) و آمپر متر (شماره ۳) نشان داده شده است. سیم پیچ موتور با (شماره ۴) و سیم پیچ استاتور نیز با (شماره ۵) مشخص گردیده است. در این نوع سیستم شارژ نیز شدت جریان مصرفی روتور از طریق لامپ شارژ تأمین می شود. در حالت خاموش بودن موتور (سوئیچ جرقه در وضعیت IG) لامپ شارژ روشن است و پس از فعال شدن آلترناتور، اختلاف پتانسیل دو سر لامپ به صفر می رسد و لامپ خاموش می شود.



شکل ۳-۱۶- آلترناتور مجهز به آفتامات الکترونیکی

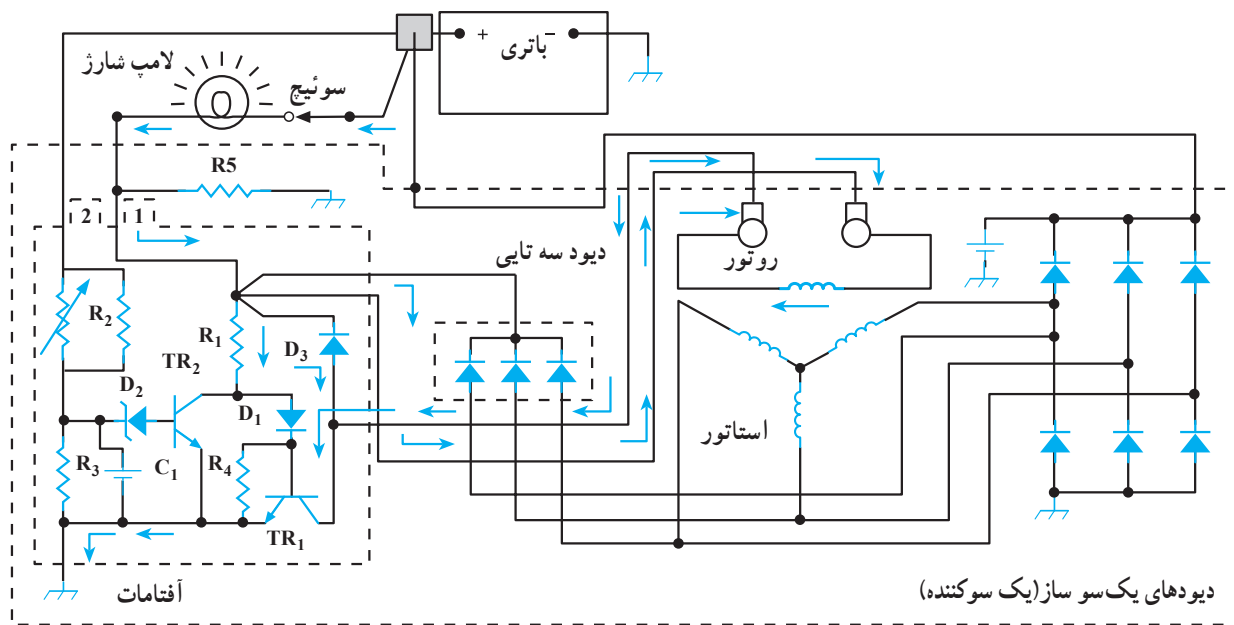
امروزه، در بسیاری از خودروهای جدید، از آلترناتورهایی که آفتامات الکترونیکی دارند، استفاده می شود که در شکل ۳-۱۶، یک نوع آلترناتور مجهز به آفتامات الکترونیکی نشان داده شده است.

مدار تشریحی سیستم شارژ باتری با آفتامات الکترونیکی یک نوع خودرو در وضعیت خاموش بودن موتور و بسته بودن سوئیچ جرقه (قطع بودن مدار) در شکل ۳-۱۷ نشان داده شده است.



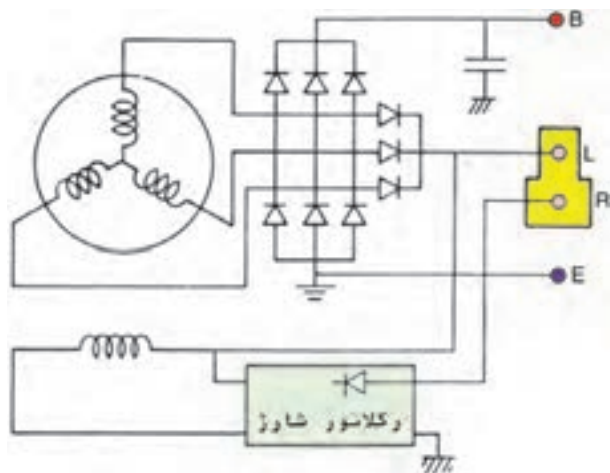
شکل ۳-۱۷

شکل ۳-۱۸، مدار تشریحی سیستم شارژ باتری را با آفتمات الکترونیکی و لامپ شارژ در حالت خاموش بودن موتور و حالت سوئیچ باز (سوئیچ جرقه در وضعیت IG) نشان می‌دهد. در این وضعیت لامپ شارژ روشن است.

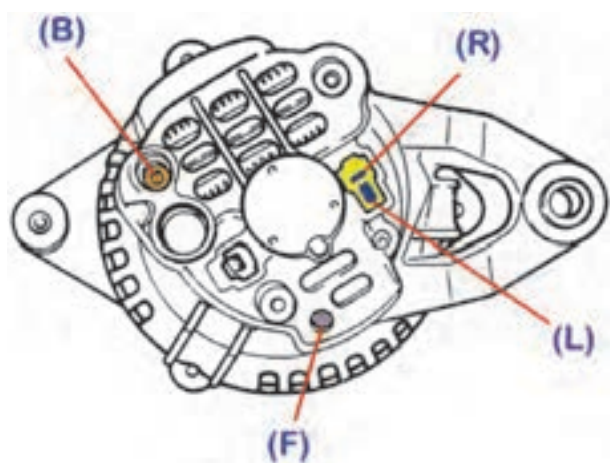


شکل ۳-۱۸

۳-۳- آشنایی با ترمینال‌های آلترناتور



شکل ۳-۱۹- نحوه‌ی ارتباط اجزای داخلی آلترناتور با ترمینال‌های آن



شکل ۳-۲۰- ترمینال‌های آلترناتور یک نوع خودرو

برای اتصال مدار داخل آلترناتور به سیم‌کشی خودرو و برقراری جریان الکتریکی تولیدی آن در مدار شارژ از ترمینال‌هایی استفاده می‌شود که در روی بدنه‌ی آلترناتور تعبیه گردیده و به مدار داخلی آن وصل شده است. در شکل ۳-۱۹، مدار داخلی آلترناتور یک نوع خودرو و نحوه‌ی ارتباط و اتصال اجزای داخلی آلترناتور به ترمینال‌های آن نشان داده شده است. ترمینال‌های الکتریکی این نوع آلترناتور با علائم اختصاری (B)، (L)، (R) و (E) مشخص شده و ترمینال (E) آلترناتور اتصال بدنه‌ی آن است.

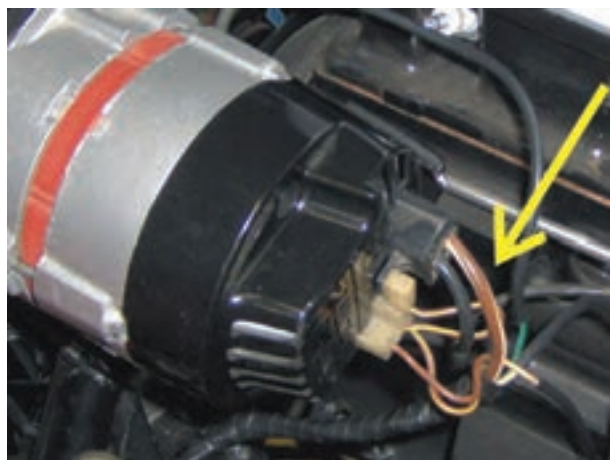
اتصال ترمینال‌های آلترناتور به اجزای مدار شارژ به ترتیب زیر است:

- ترمینال (B) آلترناتور به وسیله‌ی دسته سیم مدار شارژ به قطب مثبت باتری متصل می‌شود.
- ترمینال (L) داخل کائوچویی آلترناتور به لامپ شارژ روی پانل جلوی راننده وصل می‌شود.
- ترمینال (R) کائوچویی آلترناتور نیز از طریق دسته سیم مدار شارژ به سوئیچ اصلی موتور متصل می‌شود.
- ترمینال (F) روی بدنه‌ی آلترناتور به سیم پیچ آرمیچر وصل شده است. ترمینال‌های روی بدنه‌ی آلترناتور در شکل شماتیک ۳-۲۰ نشان داده شده است.

۳-۴- اصول سیم‌کشی مدار شارژ و انتخاب سرسیم‌ها

سیم‌ها

جدول کد رنگ سیم‌ها در همه‌ی خودروها یکسان نیست و شرکت‌های سازنده‌ی خودرو هرکدام استاندارد رنگ سیم مختلفی را در سیم‌کشی خودروهای تولیدی خود مورد استفاده قرار می‌دهند. لذا، هنگام سیم‌کشی مدار شارژ خودرو، ابتدا لازم است رنگ سیم‌های مندرج در دفترچه‌ی راهنمای تعمیرات خودرو و نقشه‌ی مدار الکتریکی سیستم شارژ خودرو را مطالعه کنید. در شکل ۳-۲۱، رنگ عایق سیم‌های به کاررفته در دسته سیم متصل به ترمینال‌های آلترناتور خودرویی دیده می‌شود.



شکل ۳-۲۱- کد رنگ سیم‌های استفاده‌شده در مدار شارژ یک نوع خودرو



شکل ۲۲-۳- ترمینال (B) باتری

هنگام آزمایش و بررسی مدار شارژ خودرو و اجرای تعمیرات، از اتصال بدنه‌ی ترمینال (B) آلترناتور خودداری و مراقبت کنید زیرا این ترمینال دارای ولتاژ باتری است. در شکل ۲۲-۳، ترمینال (B) آلترناتور خودرویی نشان داده شده است.



شکل ۲۳-۳- مقایسه و تطبیق سوکت‌های کلاف سیم‌کشی

هنگام تعویض دسته سیم مدار شارژ، سوکت‌های اتصال (کائوچویی) و سرسیم‌های دسته سیم نو را با سوکت‌ها و سرسیم‌های دسته سیم معیوب مقایسه کنید و از مطابقت آن‌ها اطمینان حاصل کنید. در شکل ۲۳-۳، مقایسه‌ی اتصال الکتریکی کلاف سیم‌های سیم‌کشی دیده می‌شود.

در صورتی که قسمتی از سیم مدار الکتریکی آسیب دیده و یا نیاز به تعویض سرسیم یا کائوچویی اتصال دسته سیم مدار شارژ باشد، لازم است به نکات زیر توجه کنید:



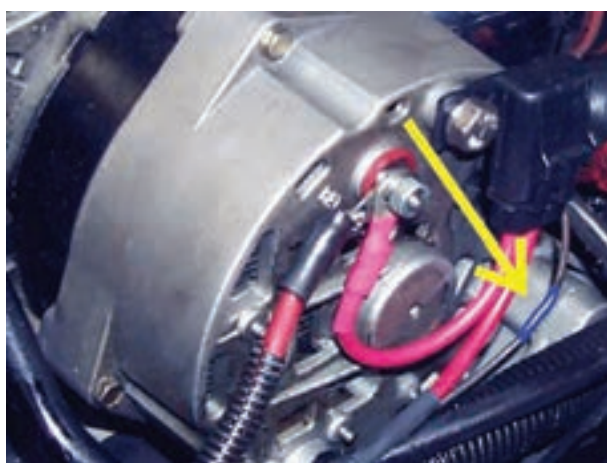
شکل ۲۴-۳- عایق اتصال الکتریکی ترمینال آلترناتور

- سرسیم یا سوکت اتصال (کائوچویی) را، مناسب با ترمینال هریک از اجزای مدار شارژ انتخاب کنید. اتصال الکتریکی ترمینال‌ها باید دارای روپوش عایق الکتریکی باشند. در شکل ۲۴-۳ استفاده از روکش عایق در اتصال ترمینال (B) آلترناتور خودرویی با فلش نشان داده شده است.



شکل ۳-۲۵- اتصالات الکتریکی

– سر سیم ها و سوکت های (کائوچویی) استفاده شده در مدار شارژ، به تناسب فرم و نوع ترمینال های اجزای مدار (باتری، آلترناتور، سوئیچ جرقه و ...) انتخاب شده اند و در سیم کشی مورد استفاده قرار می گیرند. هم چنین لازم است نوع سر سیم یا کائوچویی متناسب با اتصال مورد نظر باشد. در شکل ۳-۲۵ چند نمونه از اتصالات الکتریکی دیده می شود.



شکل ۳-۲۶- عایق کاری سیم کشی مدار الکتریکی

– پس از اتصال دو سر سیم قطع شده ی مدار و لحیم کاری آن، محل اتصال را با استفاده از عایق تیوبی عایق کاری کنید. در مورد روکش عایق آسیب دیده ی سیم کشی مدار شارژ نیز از عایق تیوبی شکل استفاده نمایید و برای انقباض تیوب به وسیله ی دمنده ی هوای گرم، عایق را در حد لازم حرارت دهید. در شکل ۳-۲۶، عایق کاری محل اتصال سیم کشی آلترناتور خودرویی با فلش نشان داده شده است.

زمان : ۱۲ ساعت

۳-۵- دستورالعمل آزمایش و عیب یابی مدار شارژ

وسایل لازم:

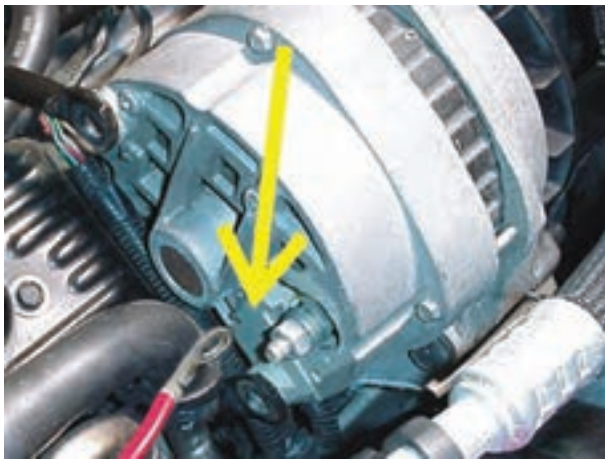
– مولتی متر

– آمپر متر (با قابلیت اندازه گیری بیش از ۶۰ آمپر)

– چراغ آزمایش یا لامپ آزمایش

نکته ی ایمنی: هنگام کار روی مدار الکتریکی سیستم

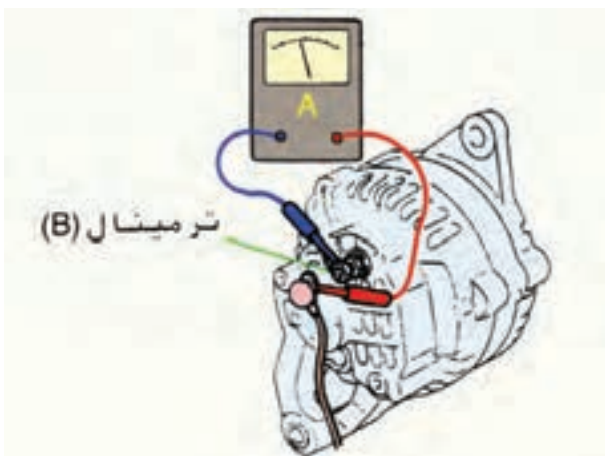
شارژ، از اتصال بدنه ی ترمینال (B) آلترناتور خودداری و مراقبت کنید.



شکل ۳-۲۷

برای اندازه‌گیری شدت جریان آلترناتور، به ترتیب زیر، عمل کنید :

- کابل اتصال مثبت باتری را جدا کنید.
- شکل ۳-۲۷، ترمینال (B) آلترناتور و سیم اتصال قطب مثبت باتری را پس از جدا کردن آن نشان می‌دهد.



شکل ۳-۲۸- نحوه‌ی اتصال آمپر متر به آلترناتور

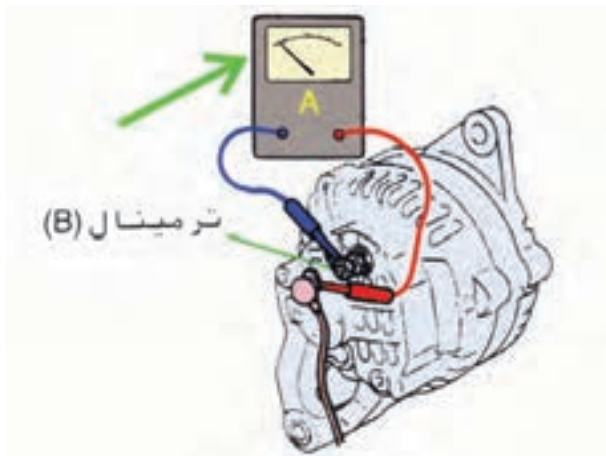
- سیم منفی آمپر متر را به ترمینال (B) آلترناتور و سیم مثبت آمپر متر را به بست سیم جدا شده از آلترناتور متصل کنید (در این حالت آمپر متر به صورت سری بین باتری و آلترناتور قرار می‌گیرد). در شکل شماتیک ۳-۲۸، نحوه‌ی آزمایش و اتصال آمپر متر نشان داده شده است.

- اتصال بدنه‌ی باتری را برقرار کنید.
- موتور خودرو را روشن کنید.
- چراغ‌های روشنایی و سایر دستگاه‌های الکتریکی مصرف‌کننده‌ی خودرو را روشن کنید و در این وضعیت با فشار دادن پدال ترمز چراغ‌های قرمز خودرو را نیز به حالت فعال (روشن) درآورید.



شکل ۳-۲۹- دور موتور در وضعیت آزمایش

- دور موتور را افزایش دهید تا تعداد دوران میل‌لنگ به ۲۵۰۰ دور در دقیقه برسد (شکل ۳-۲۹).
- مقدار شدت جریان اندازه‌گیری شده تا ۴۵ آمپر شرایط عادی آلترناتور را نشان می‌دهد.
- کلیدی مصرف‌کننده‌ها را به وضعیت غیرفعال درآورید و پدال ترمز را رها کنید.
- اجازه دهید تا آمپر شارژ باتری به کم‌تر از ۵ آمپر برسد.
- مجدداً دور موتور را به ۲۵۰۰ دور در دقیقه افزایش دهید و در این وضعیت مقدار آمپر (شدت جریان) شارژ باتری را



شکل ۳۰-۳ اندازه‌گیری آمپر شارژ باتری

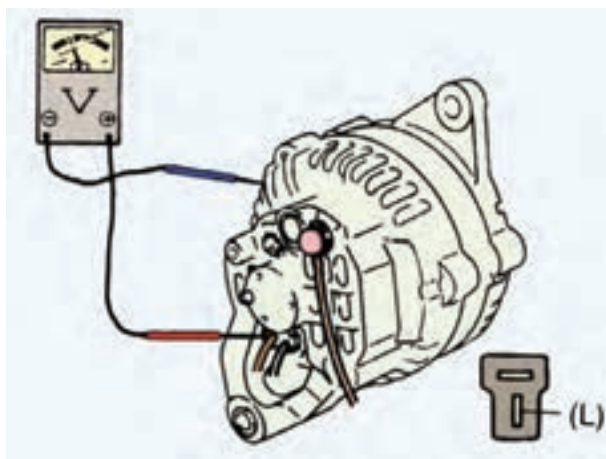
از صفحه‌ی نمایش آمپر متر ملاحظه و یادداشت کنید. در شکل ۳۰-۳، نحوه‌ی آزمایش به صورت شماتیک دیده می‌شود. در صورتی که مقدار آمپر شارژ بیش تر از ۵ آمپر باشد ابتدا موتور را خاموش کنید و سپس کابل اتصال بدنه‌ی باتری را از قطب منفی باتری جدا کنید.

– اتصال ترمینال (B) آلترناتور را برقرار کنید.

– بست کابل اتصال بدنه‌ی باتری را مجدداً وصل کنید.

– سوئیچ جرقه را در وضعیت استارت قرار دهید و موتور خودرو را روشن کنید.

– مولتی متر را برای اندازه‌گیری مقدار ولت تنظیم کنید.



شکل ۳۱-۳ اتصال سری ولت متر به ترمینال (L) آلترناتور

– سیم مثبت ولت متر را به ترمینال (L) آلترناتور اتصال دهید و سیم منفی آن را به بدنه‌ی آلترناتور وصل کنید. در شکل ۳۱-۳، نحوه‌ی اتصال ولت متر به ترمینال (L) آلترناتور (اتصال سری) به صورت شماتیک نشان داده شده است.

– دور موتور را به ۲۵۰۰ دور در دقیقه افزایش دهید و مقدار ولتاژ در ترمینال (L) آلترناتور را اندازه‌گیری و یادداشت کنید.

مقدار ولتاژ بین ۱۴/۴ تا ۱۵ ولت نشان دهنده‌ی سالم بودن آلترناتور است.

در صورتی که مقدار شدت جریان شارژ آلترناتور در مرحله‌ی قبل کم تر از ۵ آمپر اندازه‌گیری شده باشد برای آزمایش سیم پیچ روتور آلترناتور به ترتیب زیر عمل کنید:

– سوئیچ جرقه را در وضعیت (OFF) قرار دهید تا موتور خاموش شود.

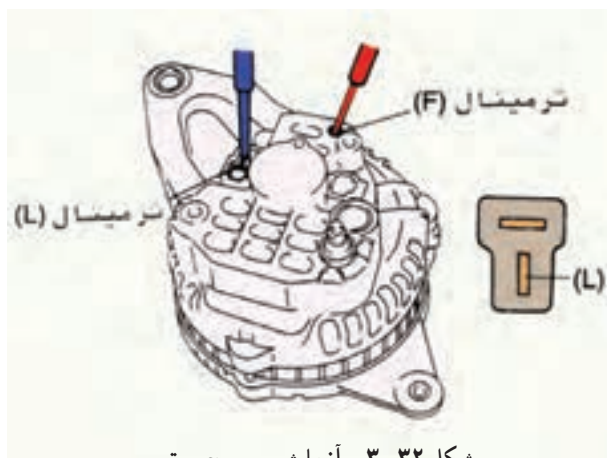
– اتصال بدنه‌ی باتری را جدا کنید.

– اتصال ترمینال (B) آلترناتور را جدا کنید.

– سیم مثبت و سیم منفی اهم متر را به ترمینال‌های (L) و (F) آلترناتور متصل و مقدار مقاومت بین آن‌ها را اندازه‌گیری

توجه:

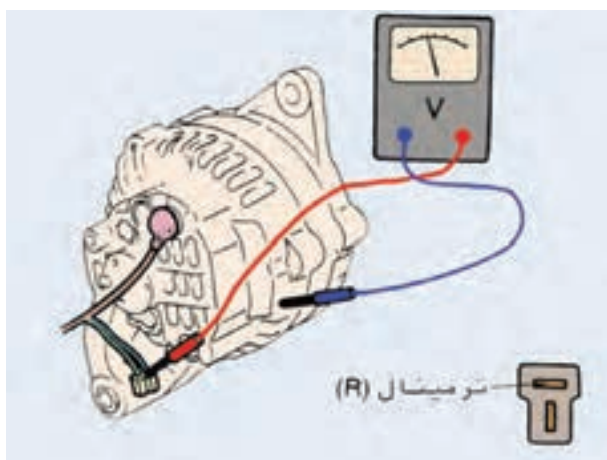
مقدار اندازه‌ی شدت جریان و ولتاژ مجاز سیستم شارژ هر نوع خودرو، در کتاب یا دفترچه‌ی راهنمای تعمیرات آن درج شده و مرجع است. لذا، تأکید می‌شود پس از آزمایش، مقادیر اندازه‌گیری شده را با مقدار ولتاژ و شدت جریان توصیه شده (از طرف کارخانه‌ی سازنده‌ی خودرو) مقایسه کنید.



شکل ۳-۳۲- آزمایش سیم‌پیچ روتور

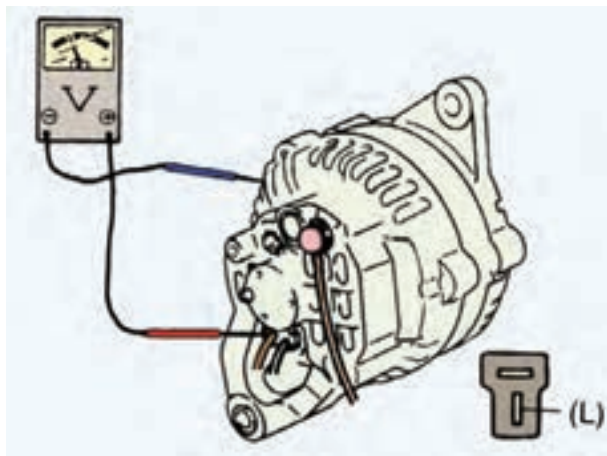
نمایید. در صورت سالم بودن سیم‌پیچ روتور مقدار اهم اندازه‌گیری شده بین ۴/۴ الی ۵ اهم خواهد بود. در شکل ۳-۳۲، نحوه‌ی اتصال اهم‌متر و آزمایش و اندازه‌گیری مقاومت بین ترمینال‌های (L) و (F) آلترناتور، به صورت شماتیک، نشان داده شده است.

برای آزمایش سالم بودن سیم‌کشی سوئیچ به آلترناتور، ابتدا سوئیچ جرقه را در وضعیت (OFF) قرار دهید و سپس سوکت اتصال سیم‌کشی مدار به ترمینال (R) و (L) را از آلترناتور جدا کنید.



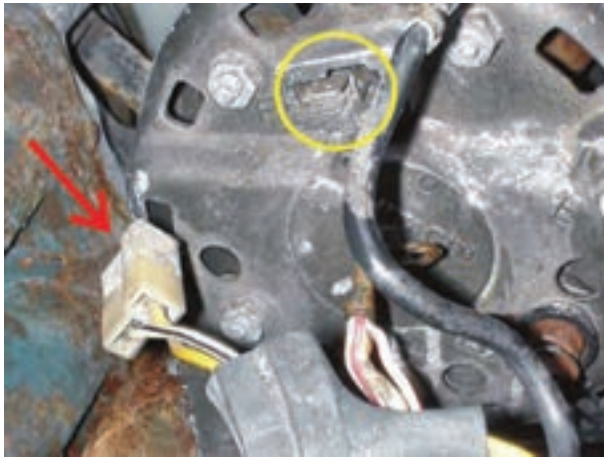
شکل ۳-۳۳- آزمایش سالم بودن سیم اتصال سوئیچ به آلترناتور

سوئیچ اصلی موتور را در وضعیت (on) قرار دهید و مقدار ولتاژ ترمینال (R) را اندازه‌گیری کنید. اگر در این حالت مقدار ولتاژ اندازه‌گیری شده برابر با ولتاژ باتری باشد نشان‌دهنده‌ی سالم بودن سیم‌کشی از سوئیچ تا آلترناتور است. در شکل ۳-۳۳، نحوه‌ی آزمایش و اتصال ولت‌متر به سیم‌کشی، به صورت شماتیک، نشان داده شده است.



شکل ۳-۳۴- اندازه‌گیری ولتاژ در ترمینال (L) آلترناتور

برای اندازه‌گیری ولتاژ در ترمینال (L) آلترناتور سیم مثبت ولت‌متر را به ترمینال (L) و سیم منفی ولت‌متر را به بدنه‌ی آلترناتور متصل کنید (اتصال موازی) و سپس سوئیچ اصلی موتور (سوئیچ جرقه) را در وضعیت (on) قرار دهید و مقدار ولتاژ اندازه‌گیری شده را یادداشت کنید. در صورتی که ولتاژ اندازه‌گیری شده بیش از ۳ ولت باشد نشانه‌ی آن است که رگلاتور یا سیم‌پیچ روتور معیوب است. در شکل شماتیک ۳-۳۴، نحوه‌ی آزمایش و اندازه‌گیری ولتاژ در ترمینال (L) آلترناتور دیده می‌شود.



شکل ۳-۳۵- جدا کردن کاتوچویی سیم کشی لامپ شارژ

برای آزمایش سیم کشی مدار الکتریکی لامپ شارژ، ابتدا کاتوچویی ترمینال (L) و (R) آلترناتور را جدا کنید. در شکل ۳-۳۵، کاتوچویی اتصال سیم مدار لامپ شارژ با فلش قرمز رنگ و ترمینال های روی آلترناتور (پس از جدا کردن کاتوچویی اتصال) نشان داده شده است.

- یک سر سیم رابط را به ترمینال (L) روی کاتوچویی اتصال دهید و سر دیگر آن را اتصال بدنه کنید.



شکل ۳-۳۶- آزمایش مدار لامپ شارژ

- سوئیچ جرقه را در وضعیت (on) قرار دهید. در این صورت روشن شدن لامپ شارژ روی پانل جلوی راننده دلیل سالم بودن سیم کشی مدار لامپ شارژ است. در شکل ۳-۳۶، استفاده از سیم رابط (برای اجرای آزمایش و چگونگی اتصال آن) دیده می شود.

زمان : ۴ ساعت

۳-۶- دستورالعمل سیم کشی مدار شارژ

وسایل لازم:

- سیم در کد رنگ مورد نیاز
- کتاب راهنمای تعمیرات برق خودرو
- سیم لخت کن
- سیم چین
- انبردست
- سر سیم و کاتوچویی (سوکت اتصال الکتریکی)
- لوازم عایق بندی



شکل ۳-۳۷- لوازم سیم کشی

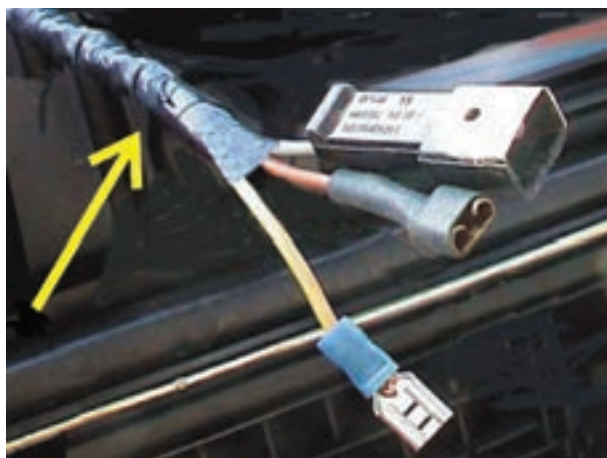
در شکل ۳-۳۷، تعدادی از وسایل مورد نیاز در سیم کشی دیده می شود.

برای سیم کشی مدار شارژ در روی شاسی و بدنه ی آموزشی برق خودرو به ترتیب زیر اقدام کنید :
 - کابل اتصال بدنه ی باتری را جدا کنید.
 - رشته سیم های مورد نیاز را در طول لازم آماده کنید.
 (کد رنگ سیم ها را از دفترچه یا کتاب راهنمای تعمیرات خودرو استخراج نمایید.)



شکل ۳-۳۸- جدا کردن عایق سر سیم ها

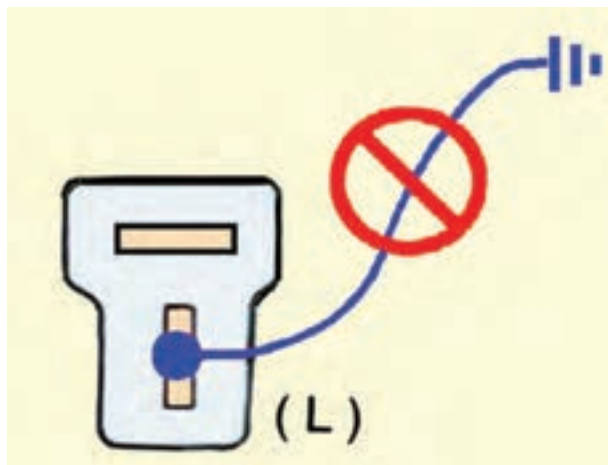
- روکش عایق سر سیم ها را با استفاده از انبر سیم لخت کن جدا کنید و سرسیم های مناسب با ترمینال های آلترناتور، باتری، سوئیچ اصلی جرقه و لامپ شارژ را به آن ها متصل کنید. در شکل ۳-۳۸، جدا کردن عایق سر سیم نشان داده شده است.



شکل ۳-۳۹- کلاف بندی سیم ها

- اتصالات را عایق بندی کنید.
 - سیم ها را به صورت کلاف درآورد و آن ها را کلاف بندی کنید. در شکل ۳-۳۹، استفاده از نوار چسب پلاستیکی و کلاف بندی سیم ها نشان داده شده است.
 - مطابق با نقشه ی مدار الکتریکی ارائه شده در کتاب راهنمای تعمیرات خودرو، اتصال الکتریکی آلترناتور را به باتری، سوئیچ جرقه، لامپ شارژ و آمپر متر برقرار کنید.
 - اتصال بدنه ی باتری را برقرار کنید.
 - موتور خودرو را با نظارت هنرآموز خود روشن کنید و صحت سیم کشی را بررسی نمایید.

نکات ایمنی



شکل ۴-۳- مراقبت از اتصال بدنه شدن ترمینال (L) آلترناتور

– دقت کنید که برای اتصال باتری، به طور عکس، عمل نکنید زیرا باعث آسیب دیدن یکسو کننده‌ی آلترناتور می‌شود.

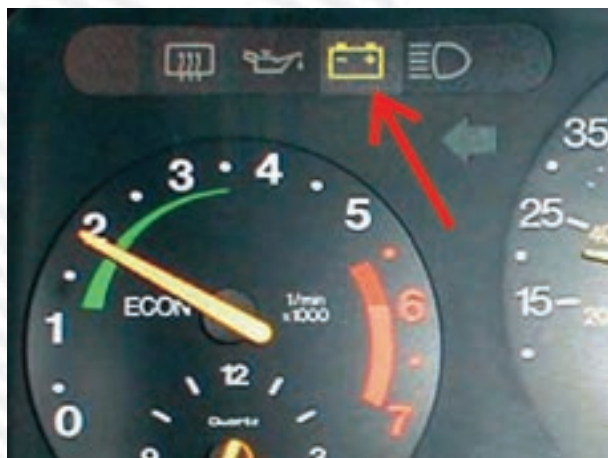
– به خاطر داشته باشید که همواره در ترمینال (B) آلترناتور جریان الکتریکی باتری قرار دارد، لذا از اتصال بدنه شدن آن مراقبت کنید.

– هنگامی که سوکت اتصال ترمینال‌های (L) و (R) به آلترناتور متصل نباشد استارت نزنید.

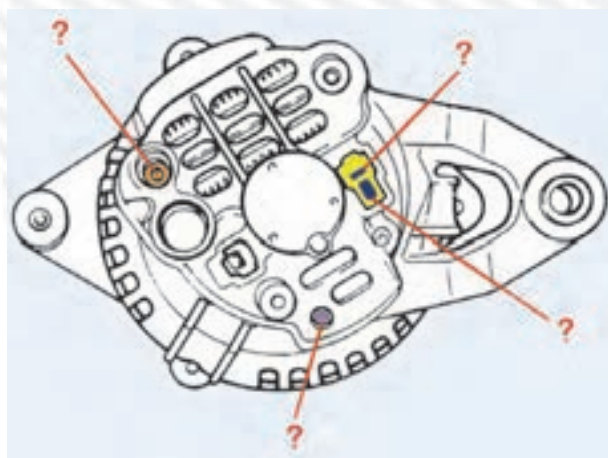
– هنگام روشن بودن موتور از اتصال ترمینال (L) آلترناتور به بدنه‌ی خودرو مراقبت کنید. در شکل ۴-۳، تصویر نمادین جلوگیری از اتصال بدنه شدن ترمینال (L) آلترناتور، نشان داده شده است.

آزمون پایانی (۳)

- ۱- وظایف سیستم شارژ خودرو را توضیح دهید.
- ۲- اجزای مدار شارژ را نام ببرید و توضیح دهید که در شرایط مختلف از کار سیستم شارژ، باتری در چه وضعیت‌هایی قرار می‌گیرد.
- ۳- در چه شرایطی از کار موتور، لامپ اخطار شارژ روشن می‌شود؟

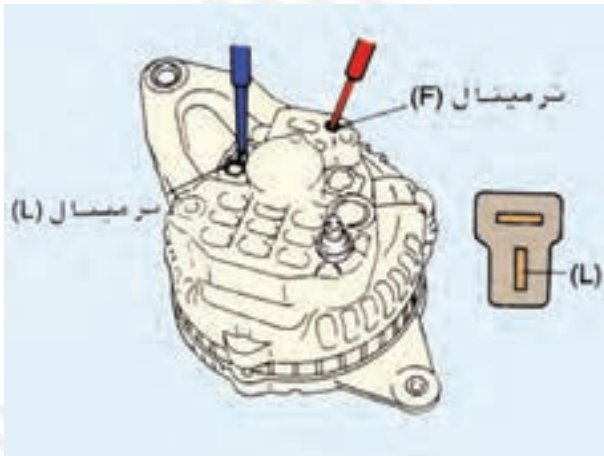


- ۴- ترمینال‌های آلترناتور را توضیح دهید.

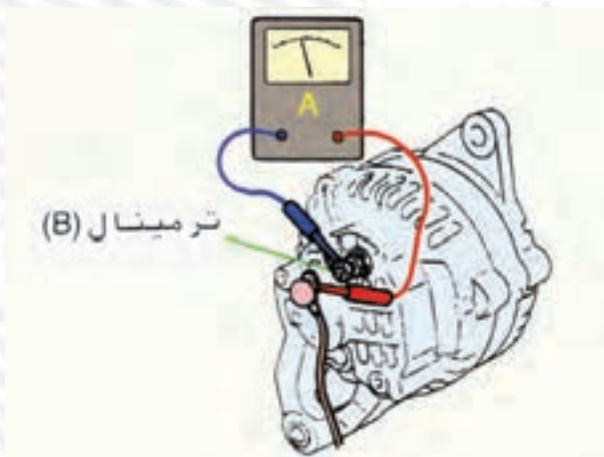


- ۵- اصول سیم‌کشی مدار شارژ خودرو را توضیح دهید.

۶- آزمایش نشان داده شده در شکل را توضیح دهید.



۷- آزمایش نشان داده شده در شکل را توضیح دهید.



۸- آزمایش نشان داده شده در شکل را توضیح دهید.



واحد کار چهارم

توانایی نصب، سیم‌کشی و راه‌اندازی سیستم بخاری و فن سیستم تهویه خودروها

هدف کلی

نصب، سیم‌کشی و راه‌اندازی سیستم بخاری

هدف‌های رفتاری: فراگیرنده پس از آموزش این واحد کار خواهد بود:

- ۱- سیستم تهویه در خودرو را توضیح دهد.
- ۲- بخاری و اجزای آن را توضیح دهد.
- ۳- دریچه‌ها و کانال‌های عبور هوا در سیستم تهویه را توضیح دهد.
- ۴- دریچه‌های مسیر عبور هوای سیستم تهویه را بررسی و تنظیم کند.
- ۵- نقشه‌ی مدار الکتریکی سیستم تهویه را توضیح دهد.
- ۶- مدار سیستم تهویه را عیب‌یابی کند.
- ۷- بخاری خودرو را پیاده و سوار کند.
- ۸- مدار الکتریکی فن سیستم تهویه را عیب‌یابی کند.
- ۹- مدار الکتریکی فن را سیم‌کشی کند.



ساعات آموزش

جمع	عملی	نظری
۱۸	۱۴	۴

پیش‌آزمون (۴)

۱- وظیفه‌ی سیستم تهویه‌ی داخل اتاق خودرو (بخاری) را توضیح دهید.
۲- اجزای نشان داده شده در شکل را نام ببرید.

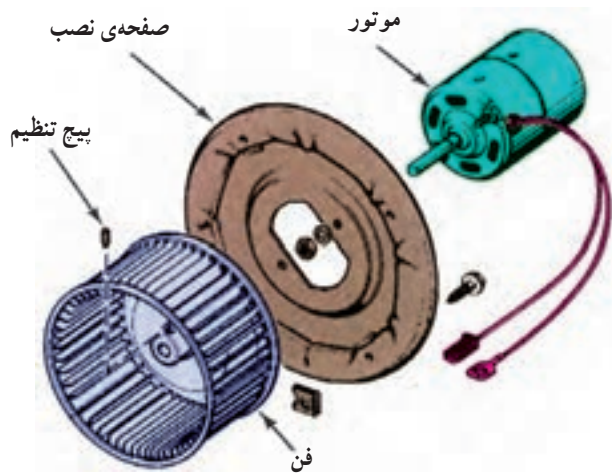


۳- در شکل مقابل، فلش کدام جزء مدار الکتریکی، سیستم بخاری خودرو را نشان می‌دهد؟ توضیح دهید.



۴- در شکل مقابل، کدام جزء مدار بخاری خودرو نشان داده شده است؟ طرز کار آن را توضیح دهید.





شکل ۴-۱- موتور و فن بخاری

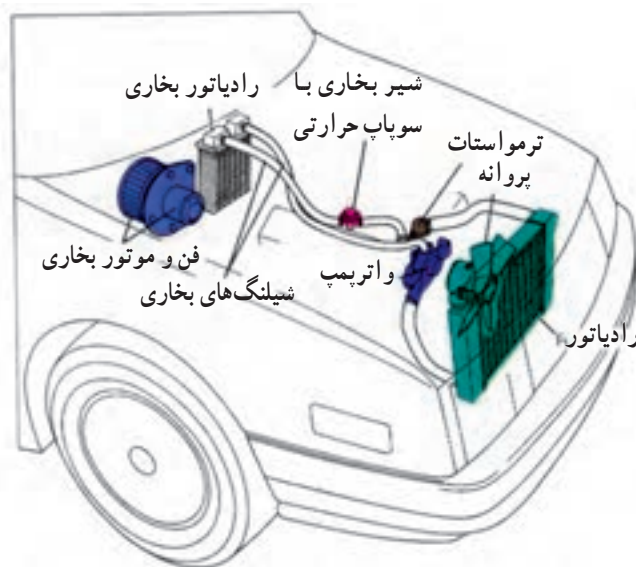
۴-۱- آشنایی با سیستم بخاری خودرو، انواع و کاربرد آنها (تهویه)

برای جابه‌جایی هوای داخل اتاق خودرو با هوای بیرون و جلوگیری از ورود گاز دی‌اکسیدکربن آگروز، در خودرو از سیستم تهویه استفاده می‌شود. به همین منظور، هوای بیرون خودرو از طریق کانال‌ها یا لوله‌های هوا به داخل اتاق هدایت می‌شود. گفتمنی است تهویه در حالت توقف یا سرعت‌های کم خودرو اثر چندانی ندارد. سیستم تهویه در خودرو شامل کانال‌های عبور هوا و یک الکتروموتور و فن (پنکه) است (شکل ۴-۱).

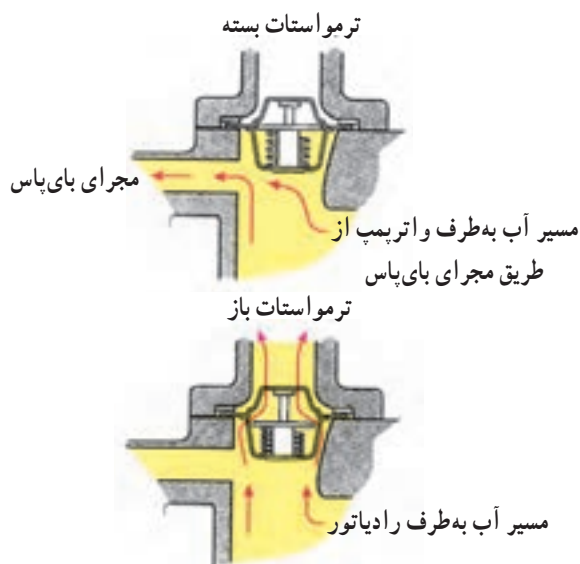
الکتروموتور بخاری در خودروهای مختلف، معمولاً دارای دو، سه و یا چهار سرعت دارد.

۴-۲- بخاری

برای تأمین حرارت یا گرمای داخل اتاق خودرو در فصل سرما از سیستم بخاری استفاده می‌شود. هوای گرم بخاری از طریق انتقال آب گرم رادیاتور موتور به رادیاتور بخاری و هدایت حرارت آب گرم بخاری، از طریق گردش پره‌های پروانه‌ی موتور الکتریکی و کانال‌های آن به اتاق خودرو، تأمین می‌شود (شکل ۴-۲).

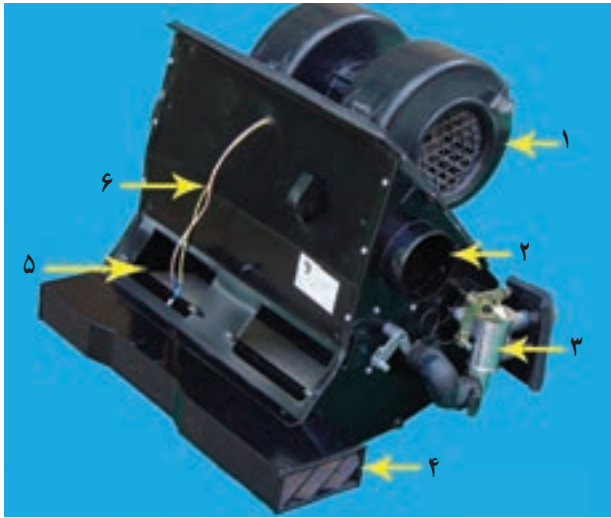


شکل ۴-۲- بخاری خودرو



شکل ۴-۳- ترموستات

سیستم خنک‌کننده‌ی خودرو دارای ترموستات است. وظیفه‌ی ترموستات هنگام روشن کردن موتور، مسدود نگاه داشتن موقت عبور جریان آب است تا درجه‌ی حرارت موتور سریع‌تر به میزان تعیین شده یا نرمال برسد و درجه‌ی حرارت آب را با باز کردن مسیر عبور جریان و گردش آب ثابت نگه دارد (شکل ۴-۳).



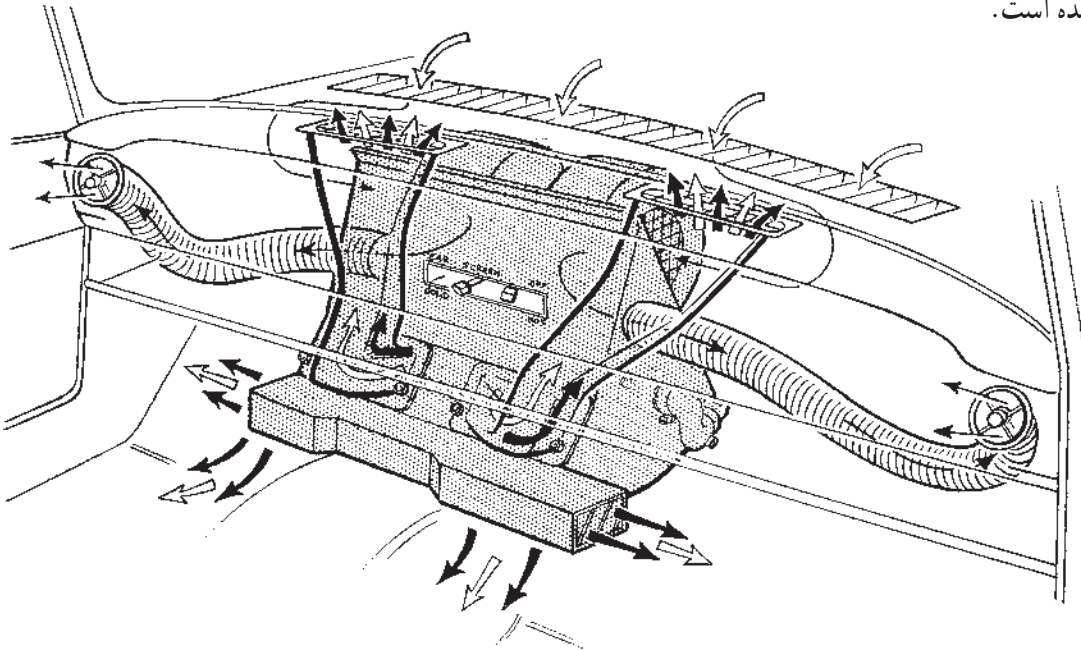
شکل ۴-۴ - مجموعه‌ی کامل بخاری: ۱- موتور و فن ۲- محل اتصال خرطومی بغل ۳- شیر آب بخاری ۴- خروجی زیر پا ۵- خروجی کانال‌های زیر شیشه ۶- سیم‌های الکتریکی موتور

۱-۲-۴- اجزای بخاری: اجزای بخاری عبارت‌اند

از یک یا دو فن (پنکه) که به وسیله‌ی موتور الکتریکی جریان مستقیم گردش می‌کند (شکل ۴-۴). رادیاتور و شیر بخاری، دریچه‌ها و اهرم‌های باز کردن و بستن دریچه‌های هوا، لوله‌های لاستیکی (شیلنگ‌های) رفت و برگشت آب گرم موتور به رادیاتور بخاری و کانال‌های عبور هوا، از دیگر اجزای بخاری خودرو محسوب می‌شوند.

شکل ۴-۵ محل نصب بخاری یک نوع خودرو را نشان

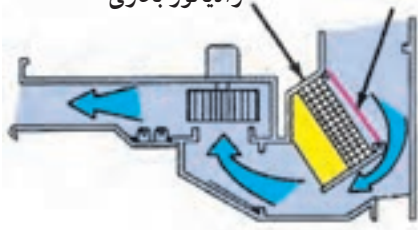
می‌دهد که در آن، مسیر ورود هوای محیط به بخاری و هم‌چنین مسیرهای خروج هوای گرم از بخاری به سمت شیشه‌های جلو و بغل، فضای داخل اتاق و زیر پای سرنشینان خودرو، با علامت فلش مشخص شده است.



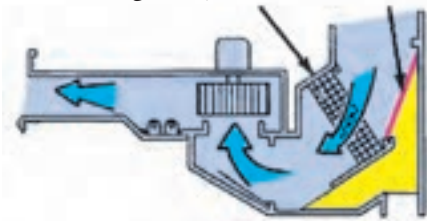
- هوای تازه
- هوای گرم بخاری
- هوای گرم بخاری

شکل ۴-۵ - بخاری و کانال‌های عبور هوا

مسیر عبور هوا از طریق رادیاتور بخاری بسته است هوا از دریچه‌ی فرعی عبور می‌کند. رادیاتور بخاری

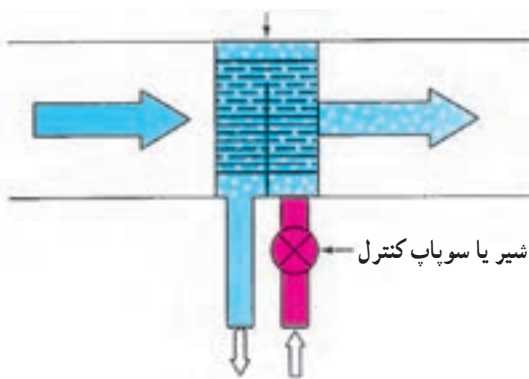


مسیر عبور هوا از طریق رادیاتور بخاری است، مسیر فرعی بسته است. رادیاتور بخاری



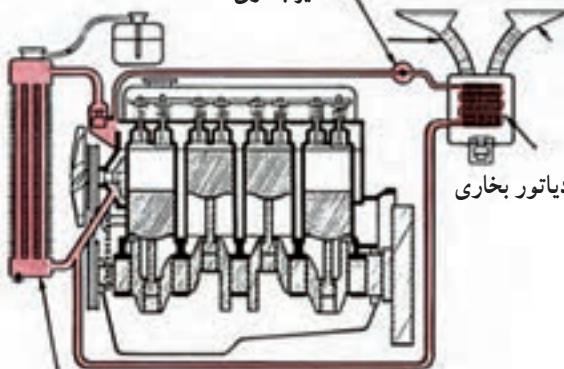
شکل ۴-۶- بخاری و دریچه‌های بخاری

رادیاتور بخاری



شکل ۴-۷

شیر بخاری



رادیاتور

شکل ۴-۸- گردش آب بین رادیاتور موتور و بخاری

۲-۲-۴- دریچه‌های بخاری: هوای گرم توسط فن

(پنکه) مقابل رادیاتور بخاری و کانال‌ها به اتاق خودرو هدایت می‌شود. دریچه‌هایی در مسیر کانال‌های بخاری تعبیه شده که می‌تواند مسیر عبور هوای گرم را مسدود یا باز کند و یا جهت آن را تغییر دهد (شکل ۴-۶).

چنانچه رادیاتور بخاری دارای سوپاپ کنترل حرارت

(شیر کنترل) باشد هنگام بستن بخاری، سوپاپ کنترل فقط مسیر آب گرم را مسدود می‌کند (شکل ۴-۷). وظیفه‌ی دریچه‌های بخاری، هدایت هوای گرم بخاری به شیشه‌های جلو (جهت جلوگیری از یخ‌زدگی و جمع نشدن بخار روی شیشه‌ها و انتقال هوای گرم به داخل اتاق) است. در بعضی از خودروها به وسیله‌ی کانال‌هایی در زیر صندلی‌های جلو، هوای گرم بخاری را به صندلی‌های عقب نیز منتقل می‌کنند.

علاوه بر موارد فوق، از وظایف دیگر دریچه‌های بخاری

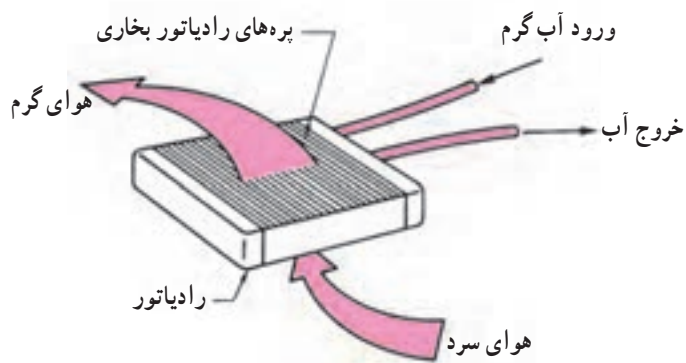
محدود کردن هوای عبوری از رادیاتور بخاری است.

دریچه‌های بخاری به وسیله‌ی کابل یا سیم (مکانیکی) و یا

موتور الکتریکی کنترل می‌شوند.

الکتروموتور بخاری مانند موتور برف پاک‌کن است. روی

شافت آرمیچر، بخاری یک یا دو فن در سمت راست و چپ آن نصب می‌شود. آب گرم موتور توسط یک لوله‌ی لاستیکی به شیر بخاری و از آنجا به رادیاتور بخاری وارد می‌شود و به وسیله‌ی لوله‌ی لاستیکی دیگری به مخزن رادیاتور برمی‌گردد (شکل ۴-۸).

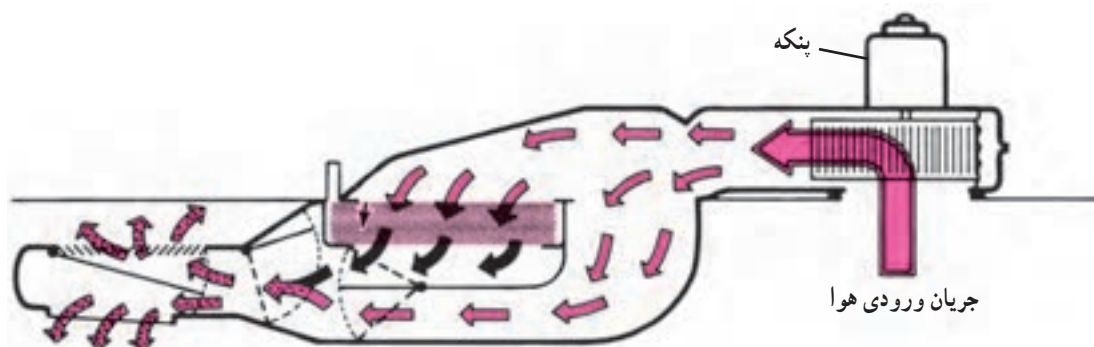


شکل ۴-۹- رادیاتور بخاری

هوای گرم اطراف رادیاتور بخاری توسط فن مکیده می‌شود و از طریق دریچه‌ها و کانال‌ها به داخل اتاق خودرو هدایت می‌گردد.

در شکل ۴-۹، نحوه‌ی انتقال حرارت آب گرم موتور به هوای جاری نشان داده شده است.

به وسیله‌ی اهرم‌بندی‌های بخاری می‌توان دریچه‌های ورود هوا به اتاق و هم‌چنین شیر بخاری را تنظیم کرد (شکل ۴-۱۰).



شکل ۴-۱۰- عبور هوا از بخاری و دریچه‌ها

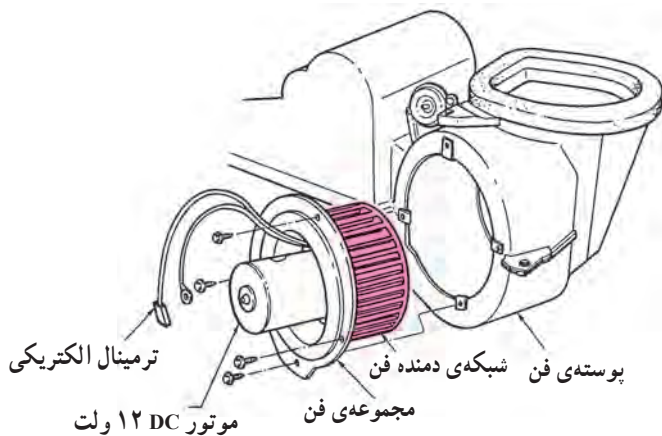
مسیر عبور هوای ورودی و خروجی اتاق



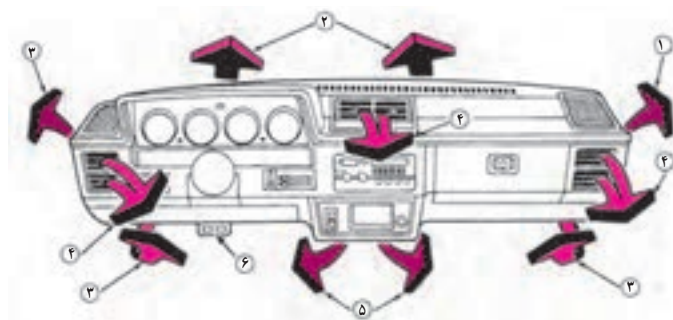
شکل ۴-۱۱- مسیر عبور جریان هوای گرم در خودرو

هوای بیرون از خودرو از شبکه‌ی زیر شیشه‌ی جلو وارد می‌شود و پس از عبور از اطراف رادیاتور و گرم شدن، توسط فن به داخل اتاق هدایت می‌گردد (شکل ۴-۱۱).

موتور بخاری خودرو، یک موتور الکتریکی جریان مستقیم ۱۲ ولت است. در شکل ۴-۱۲، الکتروموتور و فن بخاری خودرو مشاهده می‌شود.



شکل ۴-۱۲



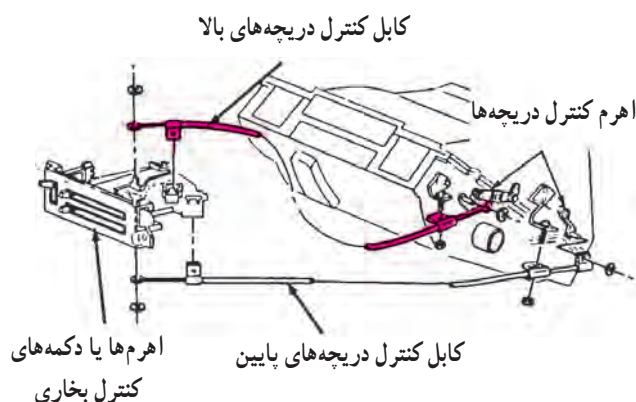
شکل ۱۳-۴، دریچه‌های مختلف عبور هوای گرم به داخل اتاق خودرو را نشان می‌دهد.

- ۱- خروجی هوای گرم جهت از بین بردن بخارهای روی شیشه
- ۲- خروجی هوای گرم به منظور ذوب کردن یخ‌های روی شیشه
- ۳- ورود هوای گرم به داخل اتاق
- ۴ و ۵- ورود هوای گرم موتور به داخل اتاق
- ۶- دکمه‌ی اهرم دریچه‌های هوای گرم به داخل اتاق

شکل ۱۳-۴- دریچه‌های ورود هوای گرم به داخل اتاق خودرو

شکل ۱۴-۲-۳- اهرم‌های کنترل حرارت: شکل ۱۴-۴

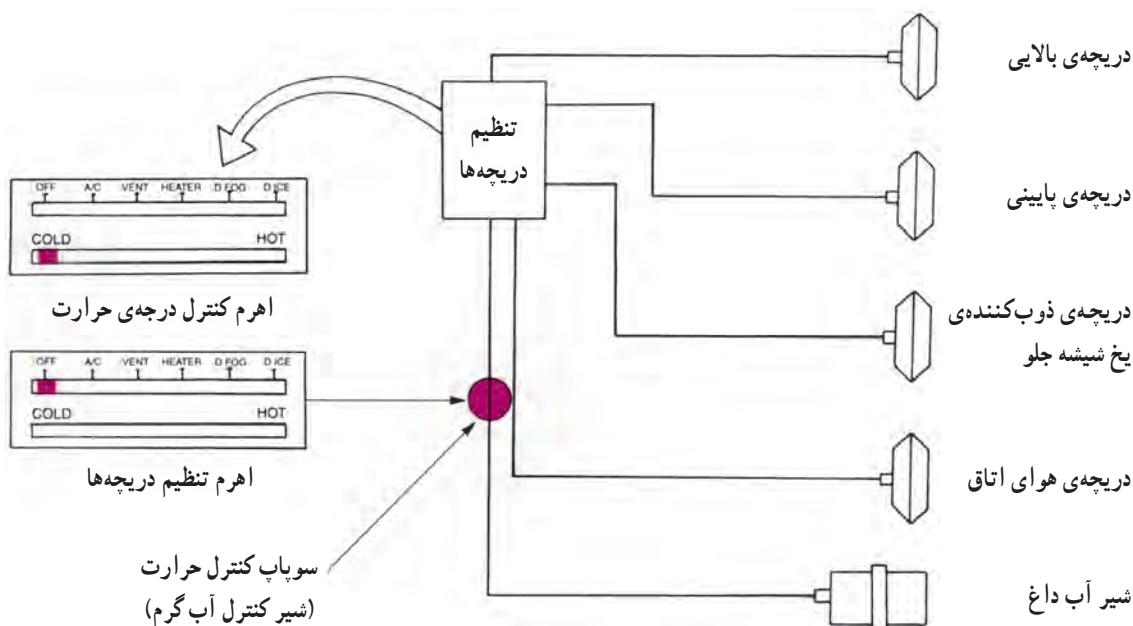
اهرم‌های کنترل دریچه‌ها و کنترل گرمای بخاری و نیز کابل‌های کنترل دریچه‌های بالا و پایین داشبورد را نشان می‌دهد. ورود یا تنظیم مقدار آب گرم سیستم خنک‌کننده‌ی موتور به رادیاتور بخاری، توسط دریچه یا سوپاپ بخاری (شیر بخاری) و سیم یا کابل‌های متصل به سوپاپ و اهرم‌های جلوی راننده کنترل می‌شود.



شکل ۱۴-۴

شکل ۱۵-۴ شماتیک اهرم‌بندی دریچه‌های بخاری را

نشان می‌دهد.

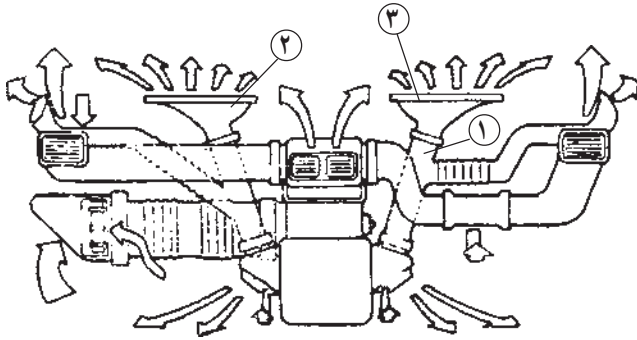


شکل ۱۵-۴

شکل ۴-۱۶ لوله‌های پخش‌کننده‌ی هوای بخاری را در یک نوع خودرو نشان می‌دهد. این اتصالات عبارت‌اند از:

۱- لوله‌ی هوارسانی به شیشه‌ی جلو

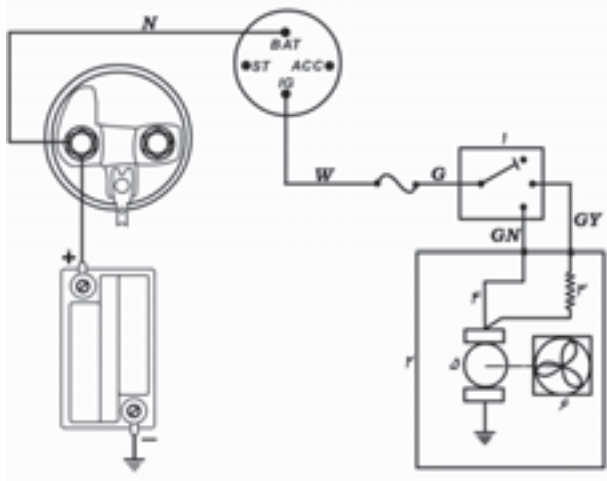
۲ و ۳- پخش‌کننده‌ی هوا به شیشه‌ی جلو



شکل ۴-۱۶

شکل ۴-۱۷ مدار الکتریکی بخاری خودرو را نشان

می‌دهد. الکتروموتور مدار فوق دارای دو سرعت مختلف است. بر سر راه دور کند، مقاومت R قرار گرفته اما بر سر راه دور تند مقاومتی قرار نگرفته است. در مدار بخاری‌های جدید یک سنسور کنترل درجه‌ی حرارت اتاق کار گذاشته شده است.



۱- سویچ بخاری

۲- مجموعه‌ی کامل بخاری

۳- مقاومت دور کند

۴- مسیر دور تند

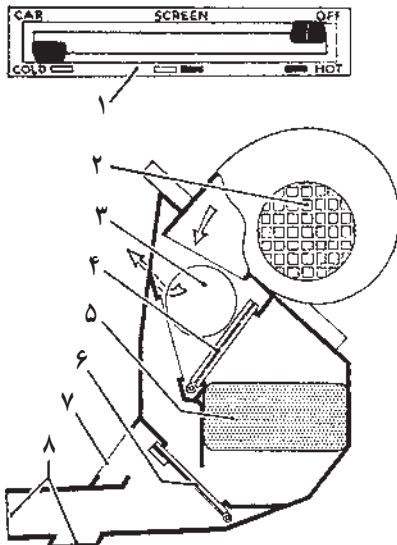
۵- موتور بخاری

۶- فن و رادیاتور بخاری

شکل ۴-۱۷ مدار بخاری دوسرعه

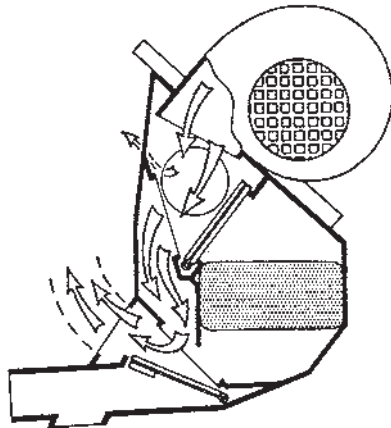
۴-۲-۴ دریچه‌ها و اهرم‌های کنترل تهویه‌ی

بخاری خودرو: شیشه بخاری و تهویه‌ی خودرو طوری طراحی و ساخته شده است که می‌تواند هوای تازه را به شیشه‌ی جلو یا به اتاق و یا به هر دو هدایت کند. حرارت بخاری با حرکت دکمه و اهرم حرارتی بین دو شاخص سرد (cold) و گرم (hot) تنظیم می‌شود. در این حالت، آب گرم سیستم خنک‌کننده‌ی موتور با



- ۱- صفحه‌ی دکمه‌ها و اهرم‌های کنترل دریچه‌های بخاری
- ۲- ورودی هوای فن
- ۳- مسیر عبور هوای خروجی به طرف صورت سرنشین‌های جلو
- ۴- دریچه‌ی ورودی بخاری
- ۵- رادیاتور بخاری
- ۶- دریچه‌ی خروجی
- ۷- مسیر هوای خروجی به طرف شیشه‌ی جلو
- ۸- مسیر خروجی هوا به طرف داخل خودرو

شکل ۱۸-۴- دکمه‌ها و اهرم‌های کنترل دریچه‌های بخاری



شکل ۱۹-۴- هدایت هوای سرد به طرف شیشه‌ی جلو

باز کردن سوپاپ حرارتی (شیر رادیاتور بخاری) به وسیله‌ی دکمه و اهرم کنترل حرارت وارد رادیاتور بخاری می‌شود. فن تهویه و بخاری (موتور و پروانه یا پنکه)، هوای تازه‌ی ورودی را می‌مکد و مستقیماً یا پس از عبور از محفظه‌ی رادیاتور بخاری، از طریق دریچه‌ها، کانال‌ها و لوله‌ها را به اتاق خودرو هدایت می‌کند (شکل ۱۸-۴).

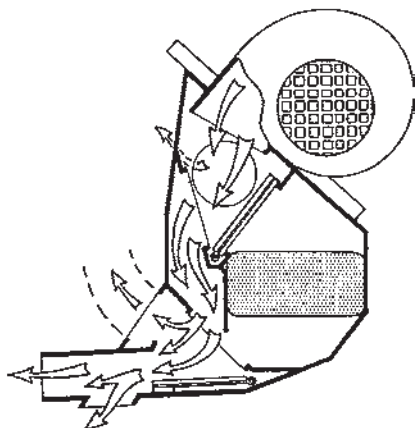
بخاری دارای دو دریچه است :

الف - دریچه‌ی ورودی (شکل ۱۸-۴-۴)

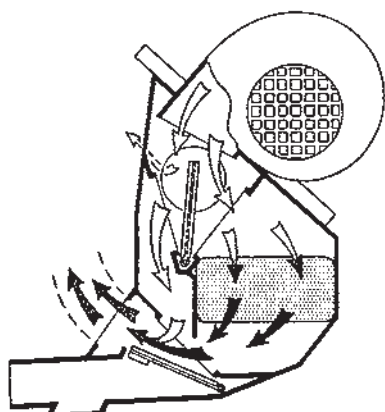
ب - دریچه‌ی خروجی (۱۸-۴-۶)

دریچه‌ی ورودی بخاری متناسب با تغییر محل اهرم کنترل از محل سرد (cold) به طرف گرم (hot) باز می‌شود. درحالی که دریچه‌ی خروجی با تغییر محل اهرم مربوط، هوای گرم را به طرف شیشه‌ی جلو (Screen) یا داخل خودرو (Car) و یا به هر دو جهت هدایت می‌کند. با قرار گرفتن دکمه‌ی اهرم روی علامت خاموش (OFF)، هوای فن از رادیاتور بخاری عبور نمی‌کند. چنانچه دو دکمه‌ی کنترل اهرم‌های بخاری روی حالت خاموش (OFF) و سرد (cold) قرار گیرند (شکل ۱۸-۴)، دریچه‌ی ورودی (شکل ۱۸-۴-۴) بسته می‌شود و هوا از رادیاتور (شکل ۱۸-۵-۴) عبور نمی‌کند. در این حالت دریچه‌ی خروجی (شکل ۱۸-۶-۴) بسته است. در نتیجه هوای گرم به شیشه‌ی جلو و داخل خودرو هدایت نمی‌شود.

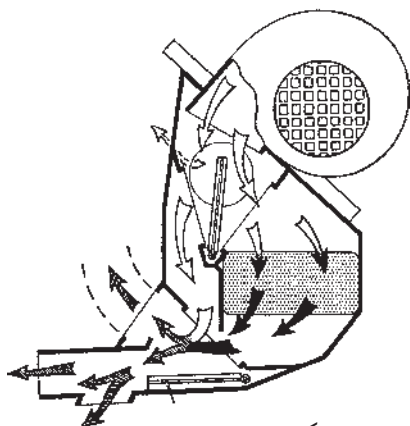
- چنانچه دکمه‌ی اهرم کنترل روی قسمت صفحه یا شیشه (Screen) و دکمه‌ی اهرم حرارتی روی سرد (cold) قرار گیرند (شکل ۱۹-۴)، دریچه‌ی ورودی و خروجی رادیاتور بخاری بسته می‌شود. در نتیجه هوای تازه و خنک به قسمت شیشه‌ی جلو هدایت می‌شود.



شکل ۴-۲۰ - هدایت هوای تازه و خنک به داخل اتاق و شیشه‌ی جلو



شکل ۴-۲۱ - هدایت هوای گرم بخاری به طرف شیشه‌ی جلو

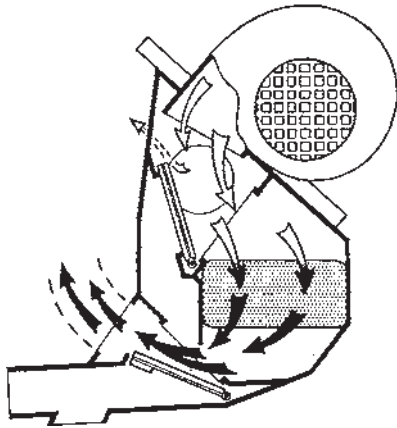
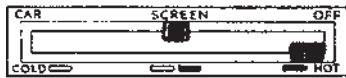


شکل ۴-۲۲ - هوای گرم به داخل اتاق و شیشه‌ی جلو هدایت می‌شود.

- با قرار دادن دکمه‌ی اهرم کنترل در حالت اتاق خودرو (Car)، هوای تازه بدون عبور از رادیاتور بخاری به طرف داخل اتاق و شیشه‌ی جلو هدایت می‌شود (شکل ۴-۲۰).

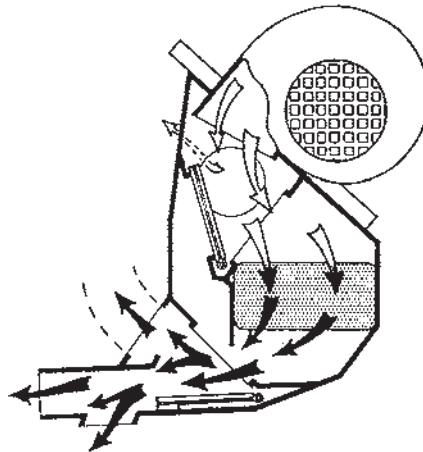
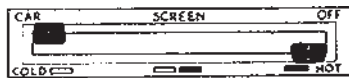
با تغییر موقعیت دکمه‌ی اهرم کنترل حرارت از وضعیت سرد (Cold) به گرم (hot) و در وسط صفحه و دکمه‌ی اهرم کنترل دریچه در موقعیت صفحه (Screen)، دریچه‌های ورودی و خروجی بخاری به حالت نیمه‌باز درمی‌آیند و شیر بخاری باز می‌شود (سوپاپ حرارتی) و آب گرم از رادیاتور بخاری عبور می‌کند. در نتیجه هوای گرم و سرد توأم به صفحه یا شیشه‌ی جلو هدایت می‌شود (شکل ۴-۲۱).

- چنانچه اهرم کنترل حرارت در وسط و اهرم کنترل دریچه در موقعیت اتاق خودرو (Car) قرار گیرند هوای گرم بخاری به داخل اتاق و شیشه‌ی جلو هدایت می‌شود (شکل ۴-۲۲).



شکل ۲۳-۴- هوای گرم به طرف شیشه‌ی جلو هدایت می‌شود.

– اگر اهرم کنترل درجه روی علامت صفحه (Screen) و اهرم کنترل حرارت روی علامت گرم (hot) قرار گیرند تمامی هوای ورودی از رادیاتور بخاری عبور می‌کند و مستقیماً به طرف شیشه‌ی جلو هدایت می‌شود (شکل ۲۳-۴).



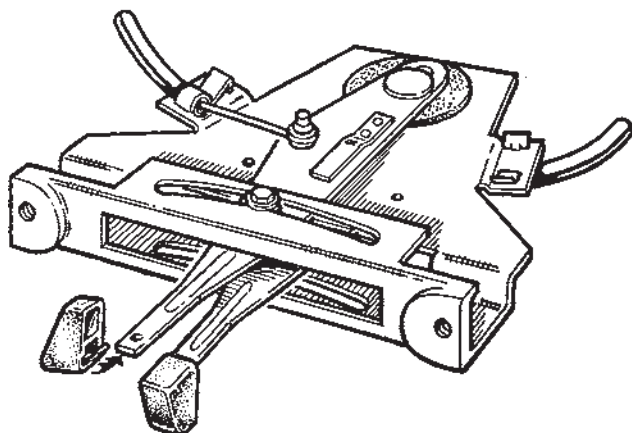
شکل ۲۴-۴- هوای گرم به طرف داخل اتاق و شیشه‌ی جلو هدایت می‌شود.

– اگر اهرم کنترل درجه روی علامت خودرو (Car) و اهرم کنترل حرارت در محل گرم (hot) قرار گیرد هوای گرم به داخل اتاق و شیشه‌ی جلو هدایت می‌شود (شکل ۲۴-۴).

همان‌طور که قبلاً اشاره شد، در هریک از حالات فوق مقدار هوای عبوری یا ورودی به اتاق خودرو بستگی به سرعت یا دور فن (پنکه) بخاری دارد.

۴-۳- دستورالعمل بررسی و تنظیم بخاری

بخاری و اتصالات آن در کارخانه‌ی سازنده هنگام نصب تنظیم می‌شوند و در صورت مشاهده نشدن عیب، به تنظیم مجدد نیاز ندارد.



شکل ۴-۲۵- اهرم‌های کنترل بخاری

در صورتی که بخاری را پیاده و یا باز شدن دریچه‌ها مشاهده کردید، هنگام نصب، نسبت به تنظیم کابل‌ها و اهرم‌های آن به ترتیب زیر اقدام کنید.

- دقت کنید که کابل‌ها و اتصالات آن در محل کاملاً محکم باشند.

- اهرم‌ها نباید در محل دارای لقی باشند بلکه باید، به طور آزاد، بتوانند حداکثر گردش یا حرکت را داشته باشند.

- هرگاه کنترل‌ها یا اهرم‌های بخاری (شکل ۴-۲۵)

در حالت خاموش قرار داشته باشند، هرگونه نشست هوا نشان‌دهنده‌ی معیوب بودن لاستیک‌های گازبندی، کانال‌ها، لوله‌ها و یا دریچه‌های عبور هواست.

- کلیه‌ی اتصالات گازبندی، کانال‌ها، لوله‌ها و دریچه‌های

عبور هوا را بررسی کنید.

- صحت عملکرد سوپاپ حرارتی (شیر یا سوپاپ کنترل

حرارت بخاری) را با مشاهده‌ی گردش آب در بخاری بررسی کنید. در صورت مشاهده‌ی حباب هوا (قفل‌گازی)، کلیه‌ی بست‌های شیلنگ‌ها را آچار بکشید و محکم کنید.

- موتور را روشن کنید تا درجه‌ی حرارت آن به میزان

طبیعی (نرمال) برسد. درپوش رادیاتور را بردارید. گردش آب، سالم بودن ترمواستات سیستم خنک‌کننده را نشان می‌دهد.

- با گردش کامل اهرم‌ها (به چپ و راست) اندازه‌ی باز و

بسته شدن دریچه‌های هوا را بررسی کنید.

- در صورت معیوب بودن سوپاپ کنترل حرارت (شیر

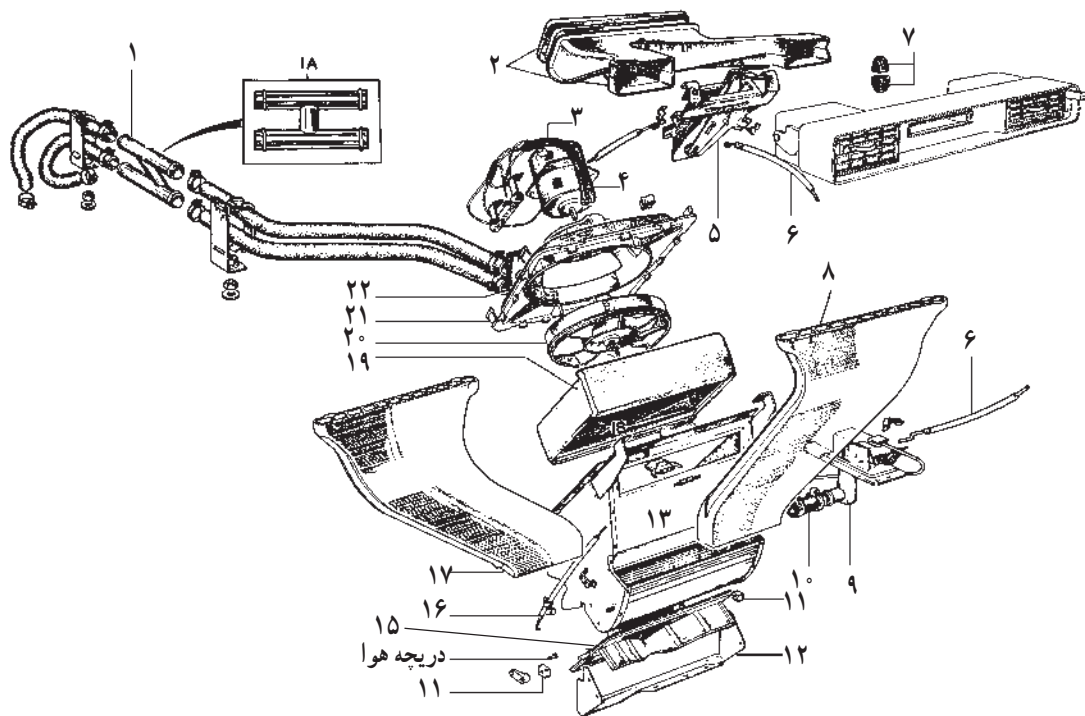
بخاری)، نسبت به تعویض آن اقدام کنید. شکل (۴-۲۶) اجزای تفکیک شده‌ی بخاری و دریچه‌های عبور هوا را نشان می‌دهد.

کابل سوپاپ حرارتی یا شیر بخار را به ترتیب زیر تنظیم کنید.

- خار فنری کابل را آزاد کنید (A).

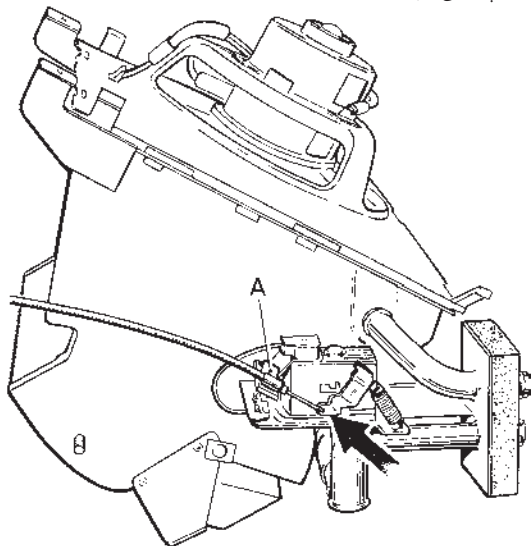
- اهرم تنظیم حرارت را در حالت سرد (cold) یا در محل

رنگ آبی قرار دهید.



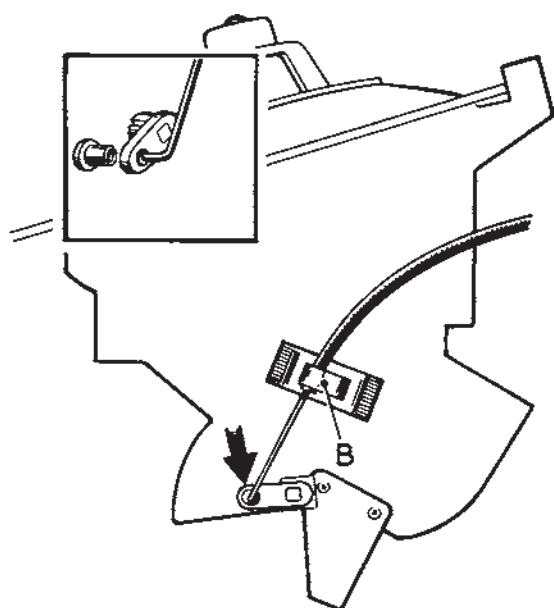
- | | | |
|---------------------------|------------------------------------|---|
| ۱۷- کانال هوا | ۹- مجموعه سوپاپ حرارتی (شیر بخاری) | ۱ و ۱۸- لوله فلزی بای پاس شیلنگ های بخاری |
| ۱۸- خار | ۱۰- شیلنگ و بست شیلنگ | ۲- کانال دو شاخه ی بالا |
| ۱۹- رادیاتور بخاری | ۱۱- بوش دریچه | ۳- پوسته ی موتور و فن (پنکه) |
| ۲۰- فن (پنکه) | ۱۲- صفحه | ۴- موتور فن |
| ۲۱- مجموعه ی پوسته ی بالا | ۱۳- سوکت فن | ۵- مجموعه ی دکمه های بخاری |
| ۲۲- اتصال آب بندی | ۱۴- نگاه دارنده ی کابل | ۶- کابل سوپاپ حرارتی (شیر آب بخاری) |
| | ۱۵- دریچه ی هوا | ۷- دکمه های روی اهرم های کنترل |
| | ۱۶- کابل دریچه ی هوا | ۸- کانال عبور هوا (راست) |

شکل ۲۶-۴- اجزای بخاری و دریچه های هوا



شکل ۲۷-۴- تنظیم کابل سوپاپ حرارتی

با فشار انگشتان دست، اهرم را در انتهای گردش و در جهت گردش عقربه های ساعت (جهت فلش) قرار دهید (شکل ۲۷-۴).



شکل ۲۸-۴- تنظیم دریچه‌ی هوا

– خار فتری (A) را ببندید تا کابل در محل ثابت شود.
 – با گردش کامل اهرم، حرکت سیم کابل و سوپاپ حرارتی را در هر دو جهت بررسی کنید.

دریچه‌ی عبور هوای بخاری را به ترتیب زیر تنظیم کنید:

– خار فتری کابل (B) بخاری را آزاد کنید.

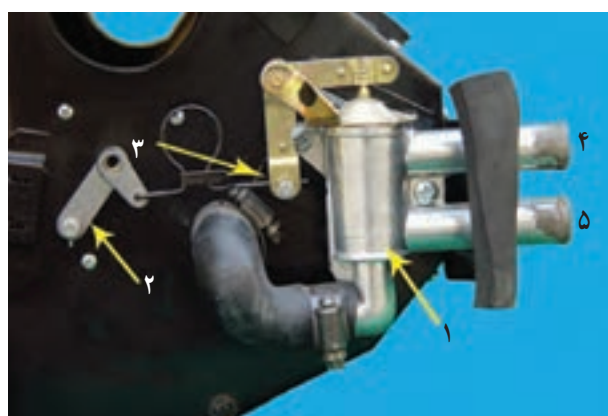
– اهرم کنترل بخاری را در حالت خاموش (OFF) قرار

دهید.

– اهرم را در جهت مخالف گردش عقربه‌های ساعت (در

جهت فلش) قرار دهید و خار B را برای ثابت نگاه داشتن کابل

ببندید (شکل ۲۸-۴).



- ۱- شیر آب رادیاتور
- ۲- اهرم دریچه‌ی بخاری
- ۳- اهرم شیر
- ۴- ورودی آب
- ۵- خروجی آب

شکل ۲۹-۴- شیر آب بخاری (سوپاپ کنترل حرارت)

۴-۴- عیب‌یابی سیستم گرم‌کننده یا بخاری خودرو

عیوب متداول سیستم گرم‌کننده‌ی خودرو، معمولاً به علت نشست آب و یا گرم نکردن هوای داخل اتاق است. استفاده نکردن از بخاری در طولانی مدت، زنگ‌زدگی لوله‌ها و تنگ شدن مجاری را (به علت رسوب مواد محلول در آب) به دنبال دارد. جریان آب بخاری را می‌توانید با احساس گرمای شیلنگ‌های ورودی و خروجی رادیاتور بخاری با دست بررسی کنید.

– اگر سوپاپ کنترل حرارت (شکل ۲۹-۴) به صورت باز

دائمی قرار گیرد، هر دو لوله‌ی آب بخاری باید گرم باشند تا عبور

مداوم آب گرم از رادیاتور بخاری را نشان بدهند.



شکل ۳۰-۴- رادیاتور بخاری

چنان‌چه پوسته‌ی شیلنگ خروجی سرد باشد، باید سوپاپ

کنترل حرارت به حالت گیرپاژ یا مسدود شده باشد. در این صورت

نسبت به تعویض آن اقدام کنید. رسوب‌گرفتگی رادیاتور بخاری

را می‌توان با فشار آب یا مواد حلال توصیه شده تمیز کرد. هرگاه

رادیاتور بخاری نشستی داشته باشد، نسبت به تعمیر و یا تعویض

آن اقدام کنید (شکل ۳۰-۴).

۴-۵- دستورالعمل پیاده و سوار کردن بخاری

وسایل لازم: جعبه ی ابزار خودرو

قبل از پیاده کردن بخاری، دستورالعمل کارخانه ی سازنده را مطالعه کنید. برای پیاده کردن بخاری خودرو، به ترتیب زیر، اقدام کنید.

- بست کابل اتصال بدنه ی باتری را از قطب بدنه جدا کنید.

- آب رادیاتور موتور را خالی و جهت استفاده ی مجدد از آن، در ظرفی نگه داری کنید.

- کنسول و جلو داشبورد را باز کنید.

- به وسیله ی پیچ گوهی مناسب بست لوله های آب رادیاتور بخاری را باز کنید (شکل ۴-۳۱).

لازم است توضیح داده شود که این لوله ها (شیلنگ ها) به سوپاپ کنترل حرارت (شیر بخاری) متصل اند.



شکل ۴-۳۱- باز کردن لوله های آب رادیاتور بخاری

- سیم های متصل به شیر آب و دریچه ی بخاری را با

استفاده از آچار مناسب باز کنید (شکل ۴-۳۲).

محل اتصال سیم به اهرم کنترل حرارت (شیر آب)، با

فلش نشان داده شده است.



شکل ۴-۳۲- اتصالات دریچه ی بخاری

- پیچ های نگاه دارنده ی بخاری (در این مدل، چهار پیچ)

را با آچار مناسب باز کنید (شکل ۴-۳۳).

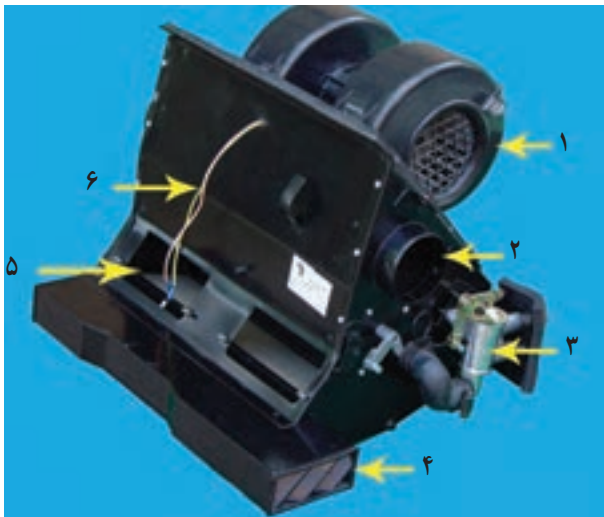


شکل ۴-۳۳- پیچ های پایه ی بخاری



– بخاری را از طرف درِ سمت شاگرد خارج کنید (شکل ۴-۳۴).

شکل ۴-۳۴– خارج کردن بخاری از محل نصب آب



– در شکل ۴-۳۵، مجموعه‌ی بخاری نشان داده شده است. آن را در محل مناسبی قرار دهید.

۱- موتور و فن
۲- محل اتصال خرطومی بغل
۳- شیر آب بخاری
۴- خروجی زیر پا
۵- خروجی کانال‌های زیر شیشه
۶- سیم‌های الکتریکی موتور

شکل ۴-۳۵– مجموعه‌ی کامل بخاری

– پیچ‌های محافظه‌ی موتور الکتریکی به بخاری را باز کنید (شکل ۴-۳۶).



شکل ۴-۳۶– باز کردن پیچ‌های محافظه‌ی موتور



شکل ۴-۳۷- جدا کردن محفظه‌ی موتور از بخاری

– محفظه‌ی موتور الکتریکی را جدا کنید (شکل ۴-۳۷).



شکل ۴-۳۸- باز کردن ضامن خار

– ضامن خار محفظه‌ی موتور را باز کنید (شکل ۴-۳۸).



شکل ۴-۳۹- بیرون آوردن خار محفظه‌ی موتور

– خارهای محفظه‌ی موتور را بیرون بیاورید (شکل ۴-۳۹).



شکل ۴-۴۰- جدا کردن محفظه‌ی نگهدارنده‌ی موتور

– پوسته‌ی محفظه‌ی موتور را از هم جدا کنید (شکل ۴-۴۰).



شکل ۴-۴۱- جدا کردن سیم از زغال‌ها

– سیم‌های متصل به زغال‌های مثبت و منفی را جدا کنید. محل اتصال سیم‌ها را در نظر داشته باشید تا موقع بستن، آن‌ها را در محل خود نصب کنید. جابه‌جا شدن سیم‌ها باعث می‌شود چرخش فن‌های بخاری معکوس گردد (شکل ۴-۴۱).



شکل ۴-۴۲- درآوردن خار نگه‌دارنده‌ی فن

– فن‌های دوطرف موتور بخاری را با باز کردن خار روی آن‌ها جدا کنید (شکل ۴-۴۲).



شکل ۴-۴۳- موقعیت فن‌ها (به موقعیت شکاف پوسته‌ی موتور و فن سفید رنگ توجه کنید).

– فن طرف دیگر را با باز کردن خار روی آن جدا کنید. در هنگام بستن فن‌ها دقت کنید. جابه‌جا شدن آن‌ها باعث می‌شود جهت جریان هوا معکوس گردد. برای جلوگیری از اشتباه در بستن آن‌ها، محل قرار گرفتن فن مشکی یا سفید را به‌خاطر بسپارید یا محل قرار گرفتن یکی از آن‌ها را علامت بزنید (شکل ۴-۴۳).



شکل ۴-۴۴- باز کردن پیچ‌های پوسته‌ی موتور

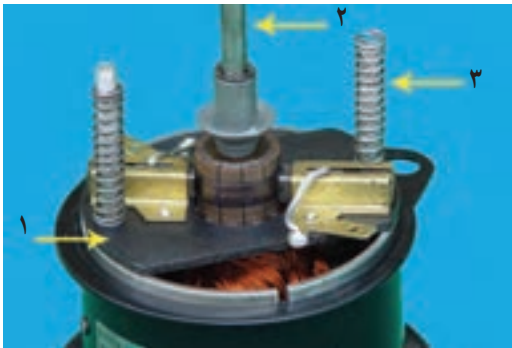
– پیچ‌های پوسته‌ی موتور را با آچار مناسب باز کنید (شکل ۴-۴۴).

– پوسته‌ی موتور را جدا کنید (شکل ۴۵-۴).



شکل ۴۵-۴ جدا کردن پوسته‌ی موتور

– فنر نگه‌دارنده‌ی صفحه‌ی زغال‌ها را بردارید و صفحه‌ی زغال‌ها را خارج کنید (شکل ۴۶-۴).



۱- صفحه‌ی زغال ۲- محور آرمیچر ۳- فنر

شکل ۴۶-۴ فنر نگه‌دارنده‌ی زغال‌ها

آرمیچر را از داخل محفظه بیرون بیاورید و بررسی کنید. مراحل بستن بخاری عکس باز کردن آن است. پس از بستن بخاری و کانال‌ها و لوله‌ها و اهرم‌ها، رادیاتور را از آب پُر و موتور را روشن کنید.

– پس از باز شدن ترمواستات، مسیر آب گرم در شیلنگ‌های بخاری را از نظر نشت نداشتن شیلنگ‌ها بررسی کنید.

– بخاری را روشن کرده و صحت عملکرد بخاری را بررسی کنید.

۴-۶- عیب‌یابی و رفع عیب در بخاری

هرگاه فن بخاری در هیچ حالتی کار نکند:

– فیوز و اتصالات بخاری را کنترل کنید. برای اطمینان از سالم بودن اتصالات و سیم‌ها با یک قطعه سیم، برق مثبت را به ورودی موتور متصل کنید. کار کردن موتور علامت معیوب بودن اتصالات و کار نکردن آن نشانه‌ی معیوب بودن موتور بخاری است.

– گیر نداشتن زغال‌ها را بررسی کنید (شکل ۴۷-۴).

– در صورتی که زغال‌ها کوتاه شده باشند به وسیله‌ی هویه زغال کهنه را جدا و زغال نو را در محل لحیم کنید (شکل ۴۸-۴).

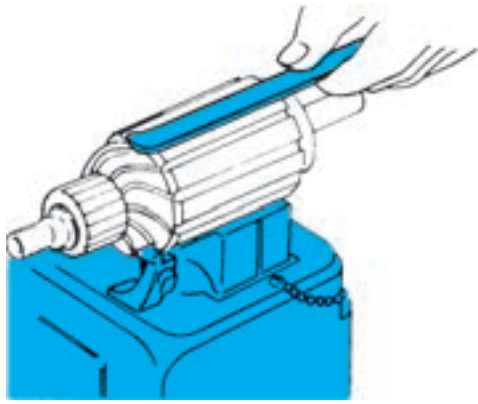


شکل ۴۷-۴ کنترل روان بودن زغال‌ها



شکل ۴۸-۴ لحیم کردن زغال نو به جای زغال کهنه

– آرمیچر را از نظر سالم بودن سیم پیچ و نداشتن سوختگی کلکتور، کنترل و بررسی کنید (شکل ۴۹-۴).



شکل ۴۹-۴- بررسی آرمیچر

در صورت سوخته بودن سیم پیچ، آرمیچر را تعویض کنید. سوختگی و هرگونه عایق جزئی کلکتور را با کاغذ سنباده برطرف کنید (شکل ۴۵۰-۴).

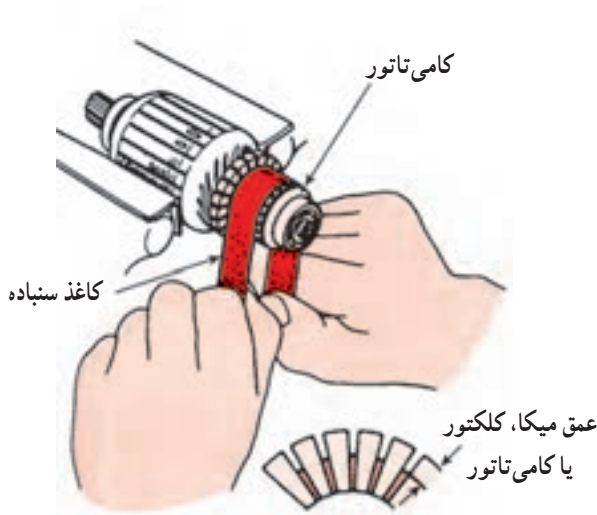
هرگاه بخاری در دور کند کار نمی کند ولی در دور تند کار می کند :

– محل دو سیم بخاری را که به دسته ی سیم وصل شده است جابه جا کنید. اگر دور کند کار نکند و دور تند کار نکند سیم مربوط به دور کند از کلید تا بخاری را کنترل و رفع عیب کنید. کلید بخاری نیز ممکن است معیوب باشد. با جابه جا کردن سیم های روی کلید، سالم بودن آن را کنترل کنید. اگر با جابه جا کردن سیم ها باز هم دور کند کار نکند ضمن پیاده کردن بخاری از روی خودرو، مقاومت دور کند و اتصال سیم آن را کنترل و رفع عیب کنید (شکل ۴۵۱-۴).

هرگاه هوای بخاری سرد باشد :

– ابتدا از باز بودن شیر آب بخاری اطمینان حاصل کنید.
– خرابی ترمواستات، خرابی شیر بخاری و گرفتگی مجاری رادیاتور از عواملی هستند که باعث سرد کار کردن بخاری می شوند.

هرگاه با بسته بودن شیر بخاری رادیاتور بخاری گرم باشد :
– در صورت خرابی شیر بخاری، آب داغ در رادیاتور بخاری گردش می کند و باعث داغ شدن محفظه ی آن می شود.
در این صورت، شیر بخاری را تعویض کنید.



شکل ۴۵۰-۴- با کاغذ سنباده هرگونه عایق جزئی را برطرف و با تیغه اره عمق شیار کامی تاتور را اصلاح کنید.



۱- مقاومت ۲- سیم های اتصال مقاومت

شکل ۴۵۱-۴- مقاومت دور کند و سیم های آن

۴-۷- سوئیچ راه انداز فن بخاری

سوئیچ‌های به کار رفته در مدار الکتریکی سیستم بخاری خودرو، که در پانل جلوی راننده نصب می‌شود و هنگام راه‌اندازی بخاری مورد استفاده قرار می‌گیرد، معمولاً از نوع مکانیکی است. فن بخاری در خودروهایی که فاقد سیستم تهویه مطبوع (کولر) اند، معمولاً دو سرعت و در خودروهای مجهز به کولر دو تا پنج سرعت طراحی می‌شوند. سوئیچ راه‌انداز فن نیز بر مبنای طراحی فن دو تا چند وضعیت ساخته می‌شود. در شکل ۴-۵۲، سوئیچ راه‌انداز فن الکتریکی چهار سرعتی یک نوع خودرو، با فلش نشان داده شده است.



شکل ۴-۵۲- سوئیچ فن چهار وضعیت

در طراحی سوئیچ‌های راه‌انداز سیستم بخاری و کولر خودرو از دیود نور گسیل (LED) و یا لامپ در ساختمان سوئیچ استفاده می‌شود که به مدار الکتریکی چراغ‌های پارک خودرو متصل است و با سوئیچ چراغ‌های پارک فعال (روشن) می‌شود. با این طرح، سوئیچ و محل قرار گرفتن آن هنگام تاریک بودن هوا به راحتی برای راننده‌ی خودرو مشخص می‌شود. در شکل ۴-۵۳، روشنایی سوئیچ‌های نصب شده در پانل جلوی خودروی نشان داده شده است.



شکل ۴-۵۳- روشنایی سوئیچ نصب شده در پانل جلوی راننده

در سیستم‌های گرمایش و سرمایش خودرو، دریچه‌هایی طراحی شده است که مسیر عبور هوا را کنترل می‌کنند. این دریچه‌ها به وسیله‌ی اهرم‌هایی کنترل می‌شوند که در پانل جلوی راننده نصب شده است. در شکل ۴-۵۴، اهرم‌های تنظیم جهت هوای ورودی به اتاق یک نوع خودرو، دیده می‌شوند.



شکل ۴-۵۴- اهرم‌های تنظیم هوای ورودی

۴-۸- دستورالعمل عیب‌یابی مدار الکتریکی فن بخاری

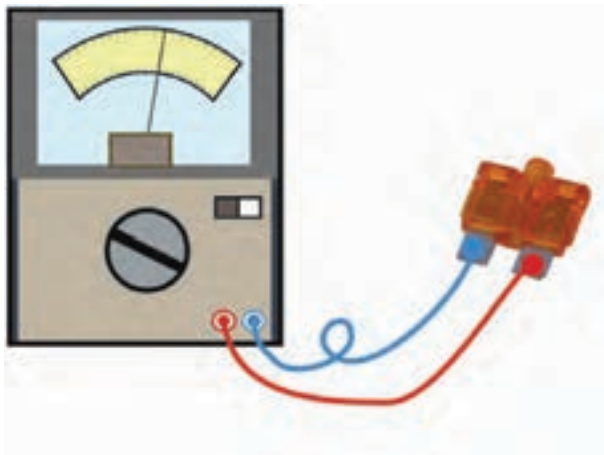
وسایل لازم:

- مولتی‌متر یا اهم‌متر
- لامپ یا چراغ آزمایش
- وسایل عایق‌کاری
- کتاب راهنمای تعمیرات خودرو
- جعبه‌ی ابزار

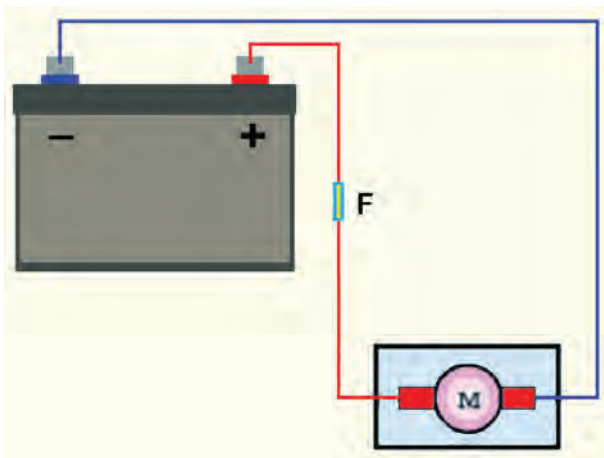
در شکل ۴-۵۵، تعدادی از وسایل مورد نیاز نشان داده شده است.



شکل ۴-۵۵



شکل ۴-۵۶- آزمایش فیوز

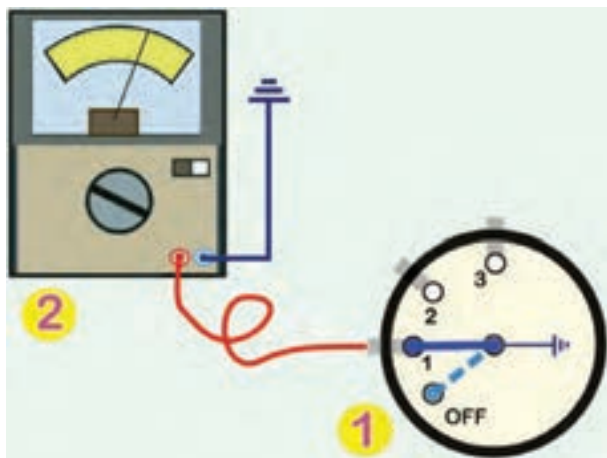


شکل ۴-۵۷- آزمایش عملکرد موتور الکتریکی فن بخاری

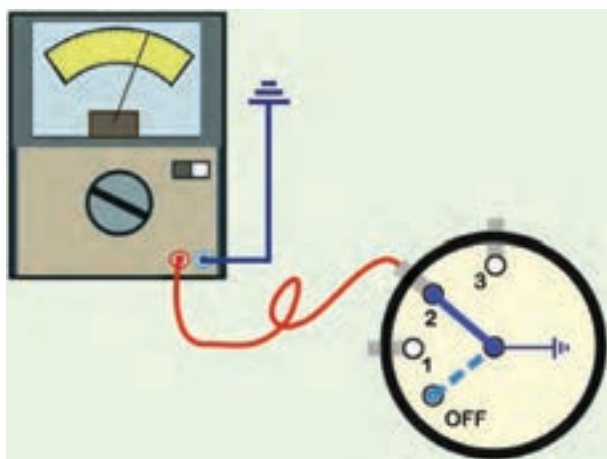
برای عیب‌یابی مدار الکتریکی فن بخاری به ترتیب زیر اقدام کنید:

- با استفاده از اهم‌متر، فیوز مدار الکتریکی فن بخاری را آزمایش کنید. حرکت عقربه‌ی اهم‌متر و مقدار اهم اندازه‌گیری شده نشان‌دهنده‌ی سالم بودن فیوز مدار الکتریکی است. در غیر این صورت فیوز معیوب است و لازم است فیوز نو (و با همان مشخصات) جای‌گزین شود. در شکل ۴-۵۶، نحوه‌ی آزمایش فیوز به صورت شماتیک، نشان داده شده است.
- سوکت اتصال یا کاتوچویی سیم‌کشی به موتور الکتریکی فن را جدا کنید.

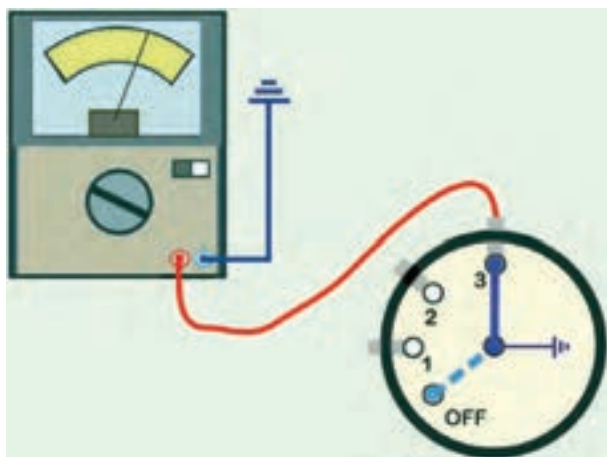
- ترمینال مثبت باتری را به وسیله‌ی سیم رابط فیوزدار به ترمینال مثبت موتور الکتریکی فن متصل کنید.
- ترمینال منفی موتور الکتریکی فن را اتصال بدنه کنید. چرخش عادی موتور الکتریکی فن نشان‌دهنده‌ی سالم بودن آن است. در شکل ۴-۵۷، نحوه‌ی آزمایش موتور DC فن سیستم بخاری، به صورت شماتیک، دیده می‌شود.



۱- سوئیچ راه انداز فن بخاری
۲- اهم متر
شکل ۴-۵۸- آزمایش در وضعیت دور کند



شکل ۴-۵۹- آزمایش سوئیچ فن در وضعیت دور متوسط



شکل ۴-۶۰- آزمایش سوئیچ فن در وضعیت دور تند

برای آزمایش عملکرد سوئیچ راه انداز مدار الکتریکی فن بخاری، به ترتیب زیر، عمل کنید :

(سوئیچ‌های راه انداز فن بخاری خودروها چندوضعیتی اند و نحوه‌ی روش آزمایش عملکرد آن‌ها یکسان است.)

– کائوچویی یا سوکت اتصال سیم کشی به سوئیچ راه انداز فن سیستم بخاری را جدا کنید.

– سیم مثبت اهم متر (قرمز رنگ) را به ترمینال دور کند سوئیچ وصل کنید.

– سیم منفی اهم متر (سیاه یا آبی رنگ) را اتصال بدنه کنید.

– کلید سوئیچ را در وضعیت دور کند (۱) قرار دهید و صفحه‌ی نمایش اهم متر را مشاهده نمایید. حرکت عقربه‌ی اهم متر و اندازه‌گیری اهم نشان‌دهنده‌ی سالم بودن سوئیچ راه انداز فن است.

در شکل ۴-۵۸، نحوه‌ی آزمایش، به صورت شماتیک، نشان داده شده است.

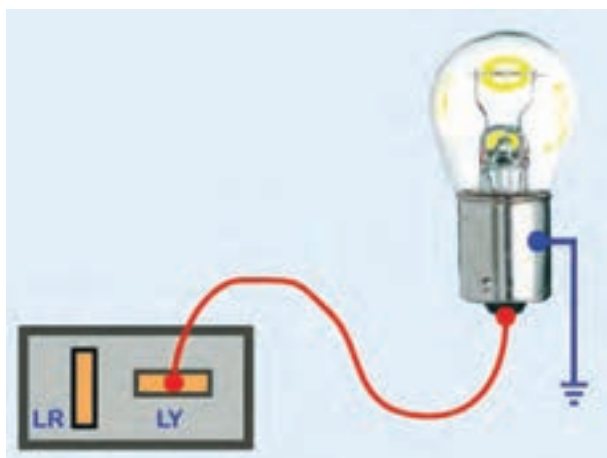
– کلید سوئیچ راه انداز فن بخاری را در وضعیت دور متوسط (۲) قرار دهید.

– حرکت عقربه‌ی اهم متر دلیل سالم بودن اتصالات داخلی سوئیچ راه انداز مدار دور متوسط فن سیستم بخاری خودرو است. در شکل ۴-۵۹ نحوه‌ی اتصال اهم متر به سوئیچ فن بخاری نشان داده شده است.

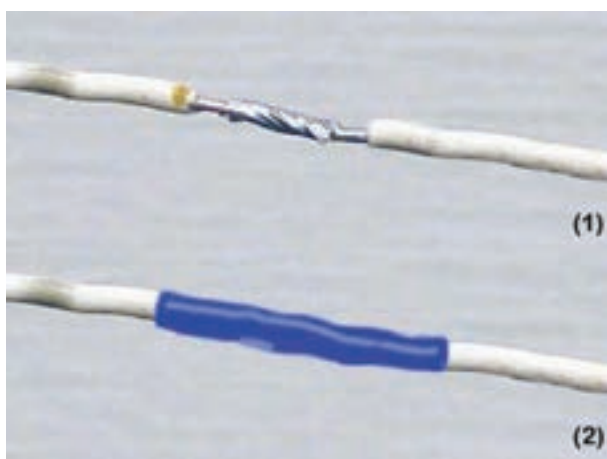
– در ادامه‌ی آزمایش، کلید سوئیچ راه انداز فن بخاری را در وضعیت دور تند (۳) قرار دهید.

– در این حالت نیز، حرکت عقربه‌ی اهم متر و مقدار اهم اندازه‌گیری شده نشان‌دهنده‌ی سالم بودن اتصالات داخلی سوئیچ راه انداز مدار دور تند فن سیستم بخاری خودرو است. در شکل ۴-۶۰، نحوه‌ی اتصال اهم متر و آزمایش سالم بودن سوئیچ، به صورت شماتیک، نشان داده شده است.

– برای آزمایش سالم بردن سیم کشی مدار الکتریکی فن، ابتدا کائوچویی یا سوکت اتصال سیم کشی به موتور فن را جدا کنید.



شکل ۴-۶۱- آزمایش سیم‌کشی مدار الکتریکی فن



شکل ۴-۶۲- اتصال سیم قطع شده

زمان: ۴ ساعت



شکل ۴-۶۳- وسایل مورد نیاز سیم‌کشی

– یکی از سیم‌های لامپ آزمایش را به بدنه اتصال دهید و سیم دیگر لامپ را به ترمینال مثبت (Ly) کائوچویی متصل کنید.

– سوئیچ جرقه (سوئیچ اصلی موتور) را در وضعیت (IG) قرار دهید. روشن شدن لامپ آزمایش نشان‌دهنده‌ی سالم بودن سیم‌کشی سوئیچ اصلی موتور تا فن بخاری است. در شکل ۴-۶۱، نحوه‌ی آزمایش، به صورت شماتیک، نشان داده شده است.

– قطعه سیم‌های مدار الکتریکی فن را به همین ترتیب آزمایش و عیب‌یابی کنید و در صورتی که در سیم‌کشی مدار، قطعی وجود داشته باشد ابتدا عایق دو سر سیم قطع شده را با استفاده از انبر سیم‌لخت کن جدا و سپس سیم‌ها را به یکدیگر لحیم‌کاری کنید.

– محل اتصال سیم‌ها را به وسیله‌ی عایق تیوپی مجدداً عایق‌بندی نمایید. در شکل ۴-۶۲، لحیم‌کاری و عایق کردن سیم قطع شده دیده می‌شود.

۴-۹- دستورالعمل سیم‌کشی مدار الکتریکی فن بخاری

وسایل لازم:

- سیم در کد رنگ مختلف
- سرسیم و سوکت اتصال
- کتاب راهنمای تعمیرات خودرو
- وسایل عایق‌کاری
- انبر سیم‌چین
- انبر سیم‌لخت‌کن
- جعبه‌ی ابزار

در شکل ۴-۶۳، تعدادی از وسایل مورد نیاز دیده می‌شود. برای سیم‌کشی مدار فن سیستم بخاری در روی شاسی و



شکل ۴-۶۴- جدا کردن عایق سیم‌ها

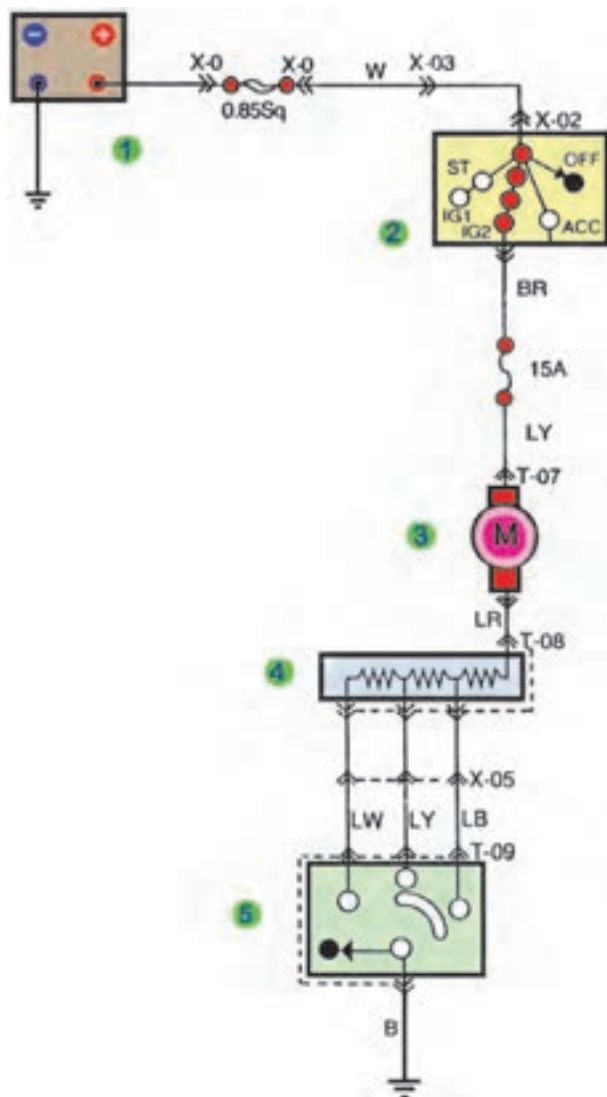
بدنه‌ی آموزشی برق خودرو، به ترتیب زیر اقدام کنید :

- با استفاده از کتاب راهنمای تعمیرات خودرو مدار الکتریکی فن را مشخص نمایید.
- مطابق کد رنگ سیم‌های مدار الکتریکی قطعه سیم‌ها را در طول موردنیاز به وسیله‌ی سیم قطع کن (سیم‌بر) جدا کنید.
- به وسیله‌ی سیم لخت کن، عایق سرسیم‌ها را جدا کنید.
- در شکل ۴-۶۴ جدا کردن عایق سیم‌ها دیده می‌شود.
- سرسیم‌های مناسب با ترمینال‌های اجزای مدار الکتریکی فن بخاری را انتخاب کنید و آن‌ها را به قطعه سیم‌های آماده شده متصل نمایید.



شکل ۴-۶۵- آماده کردن سیم‌ها

- محل اتصال سیم با سرسیم را به وسیله‌ی عایق تیویی و یا نوار چسب پلاستیکی عایق بندی کنید. در شکل ۴-۶۵، اتصال سرسیم و استفاده از عایق تیویی نشان داده شده است.



- ۱- باتری
- ۲- سوئیچ اصلی موتور
- ۳- موتور فن بخاری
- ۴- مقاومت‌های مدار فن
- ۵- سوئیچ راه‌انداز فن بخاری

شکل ۴-۶۶- مدار الکتریکی فن بخاری یک نوع خودرو

– مطابق نقشه‌ی مدار الکتریکی بخاری خودرو، اجزای مدار را سیم‌کشی کنید (در شکل ۴-۶۶، نقشه‌ی مدار الکتریکی بخاری یک نوع خودرو نشان داده شده است).

– ارتباط ترمینال مثبت باتری با سوئیچ اصلی موتور (سوئیچ جرقه) را از طریق فیوز اصلی مدار با سیم سفید رنگ (.) برقرار کنید.

– ترمینال آی جی (IG) سوئیچ اصلی را به وسیله‌ی سیم سیاه با راه قرمز رنگ بی‌آر (BR) به فیوز ۱۵ آمپری جعبه‌ی فیوز متصل کنید.

– ترمینال مثبت موتور الکتریکی فن بخاری را با سیم کد رنگ (LY) آبی با راه زرد رنگ به فیوز ۱۵ آمپری جعبه‌ی فیوز متصل کنید.

– ترمینال دُور کُند سوئیچ راه‌انداز فن بخاری را به سیم کد رنگ (LW) آبی با راه سفید به مجموعه‌ی مقاومت‌های مدار الکتریکی فن متصل کنید.

– ترمینال دُور متوسط سوئیچ راه‌انداز فن بخاری را با سیم کد رنگ (LY) آبی با راه زرد و ترمینال دُور تَند سوئیچ راه‌انداز فن را با سیم کد (LB) آبی با راه سیاه به مجموعه‌ی مقاومت‌های مدار وصل کنید.

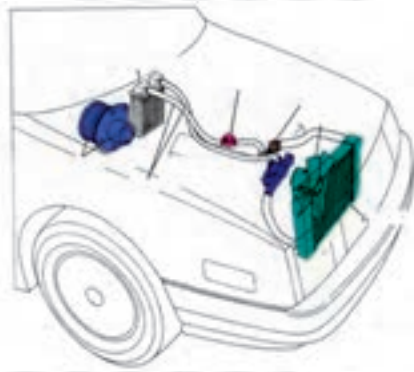
– خروجی مقاومت‌ها را به وسیله‌ی سیم کد (LR) آبی با راه قرمز، به ترمینال منفی موتور الکتریکی فن متصل کنید.

– کابل ترمینال اتصال بدنه‌ی باتری را وصل کنید.

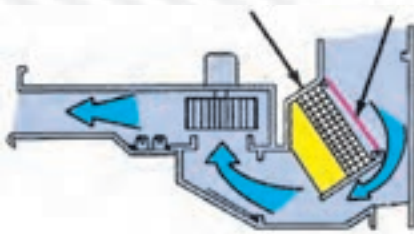
– سوئیچ اصلی موتور (سوئیچ جرقه) را در وضعیت آی جی (IG) قرار دهید.

– کلید سوئیچ راه‌انداز موتور فن را در حالت‌های دُور کُند، دُور متوسط و دُور تَند قرار دهید و عملکرد موتور الکتریکی فن را بررسی کنید.

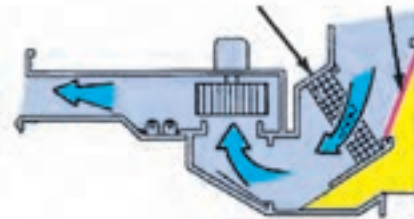
آزمون پایانی (۴)



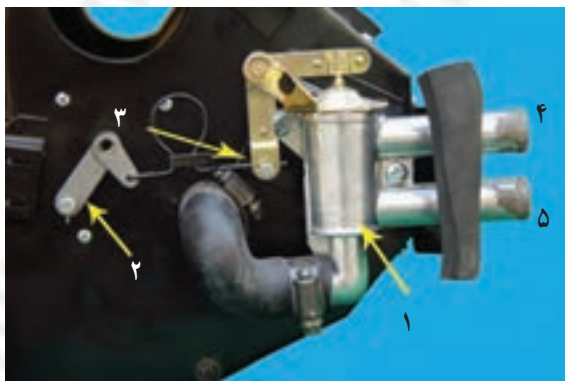
۱- سیستم تهویه را در خودرو توضیح دهید و اجزای مدار را نام ببرید.



۲- عملکرد دریچه‌های بخاری را توضیح دهید.



۳- در شکل مقابل اجزای شماره‌ی ۱ الی ۵ را نام ببرید.

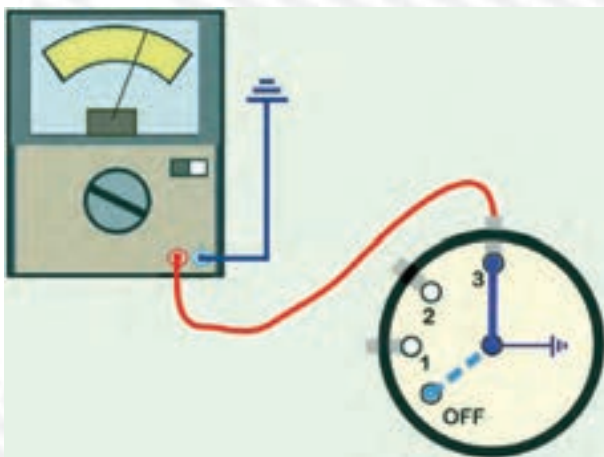




۴- وظیفه و عملکرد فن سیستم بخاری را توضیح دهید.



۵- در شکل مقابل، فلش کدام جزء از مدار الکتریکی بخاری را نشان می‌دهد؟ وظیفه و عملکرد آن را توضیح دهید.



۶- آزمایش نشان داده شده در شکل را توضیح دهید.

واحد کار پنجم

توانایی نصب و پیاده کردن، سیم‌کشی مدار و راه‌اندازی کولر خودرو

هدف کلی

پیاده و سوار کردن، سیم‌کشی و راه‌اندازی کولر خودرو

هدف‌های رفتاری: فراگیرنده پس از آموزش این واحد کار قادر خواهد بود:

- ۱- کولر و کاربرد آن را توضیح دهد.
- ۲- نقشه‌ی مدارهای الکتریکی کولر خودرو را توضیح دهد.
- ۳- کولر خودرو را پیاده، نصب و راه‌اندازی کند.
- ۴- کولر و مدارهای آن را عیب‌یابی کند.
- ۵- مدار الکتریکی کولر را سیم‌کشی کند.



ساعات آموزش

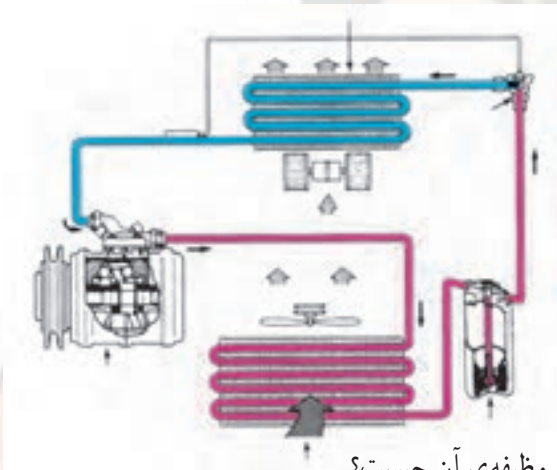
جمع	عملی	نظری
۱۰	۸	۲

پیش آزمون (۵)

- ۱- وظیفه و کاربرد کولر خودرو را توضیح دهید.
- ۲- در کولرهای گازی خودرو از چه نوع گازی استفاده می‌شود؟
- ۳- شکل مقابل، چه دستگاهی از مدار کولر را نشان می‌دهد؟

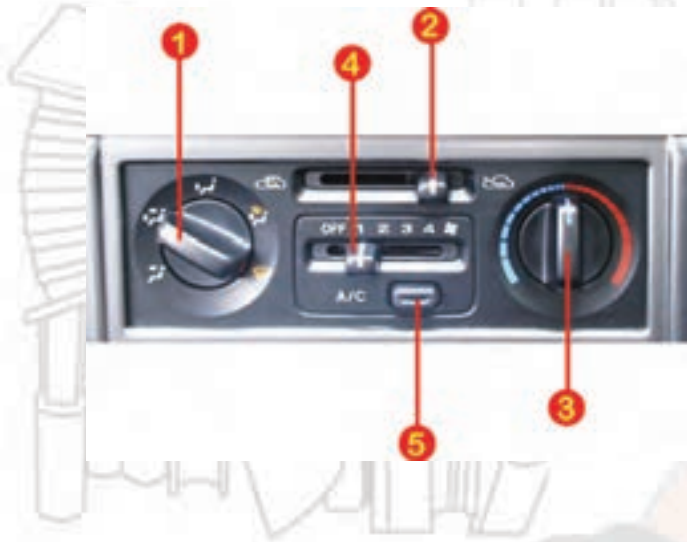


- ۴- اجزای مدار کولر خودرو را نام ببرید.

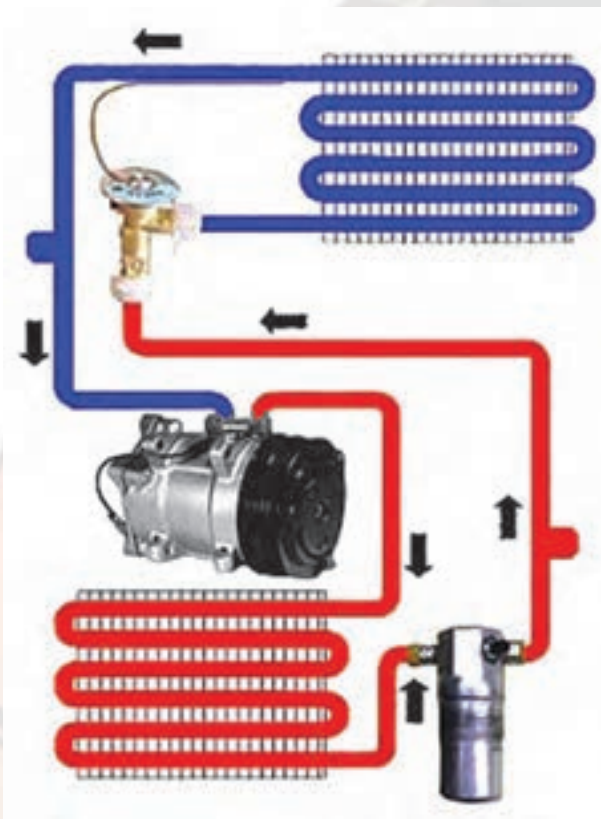


- ۵- کندانسور کولر خودرو در کجا نصب می‌شود و وظیفه‌ی آن چیست؟
 - ۶- نیروی محرک موتور کولر توسط تأمین می‌شود.
- الف - نیروی برق
ب - نیروی موتور خاص
ج - بولی میل‌لنگ
د - بولی میل‌لنگ و نیروی برق

۷- در شکل زیر وظایف شماره‌ی ۱ الی ۵ را توضیح دهید.



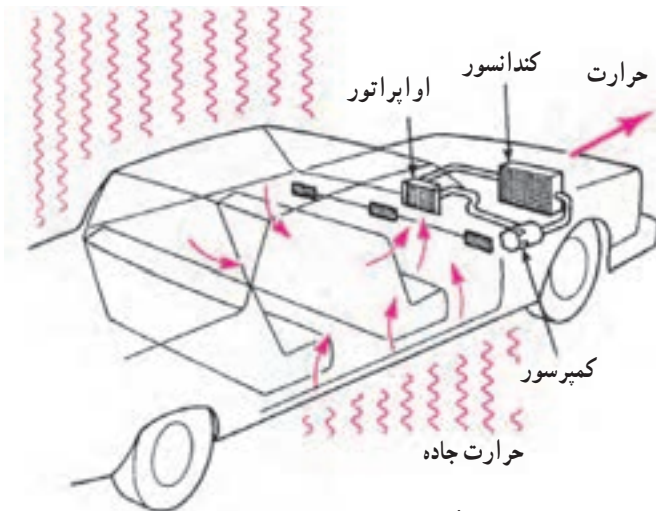
۸- عملکرد مدار کولر را توضیح دهید.





شکل ۵-۱- تهویه‌ی داخل اتاق خودرو به وسیله‌ی کولر

حرارت خورشید و هوای بیرون



شکل ۵-۲- تأثیر عوامل محیطی در افزایش دمای اتاق خودرو



شکل ۵-۳- مراحل تغییر ماده خنک‌کننده

۵-۱- تهویه‌ی مطبوع

آشنایی با کولر خودرو و کاربرد آن

سیستم تهویه‌ی مطبوع وظیفه خنک کردن و خشک کردن و گردش هوای داخل اتاق خودرو را به عهده دارد (شکل ۵-۱). راحتی سرنشینان خودرو بستگی به درجه‌ی حرارت، مقدار رطوبت و گردش جریان هوا دارد. امروزه بیش از ۸۰٪ خودروها دارای سیستم تهویه‌ی مطبوع‌اند، که به طور دستی و به وسیله‌ی راننده یا سرنشین کنترل می‌شود. در تابستان باید هوای گرم داخل اتاق جابه‌جا و یا به خارج هدایت شود. عوامل مؤثر در ایجاد حرارت داخل اتاق خودرو عبارت‌اند از:

- حرارت حاصل شده از تنفس راننده و مسافرن؛

- حرارت هوا و محیط بیرونی خودرو؛

- حرارت حاصل شده از اصطکاک جاده و گردش

موتور؛

- حرارت حاصل شده از تابش نور خورشید.

در شکل ۵-۲ نحوه‌ی تهویه‌ی داخل اتاق توسط کولر و

تأثیر عوامل محیطی در افزایش گرمای داخل اتاق خودرو نشان داده شده است.

سیستم تهویه‌ی مطبوع خودرو (کولرهای گازی) براساس

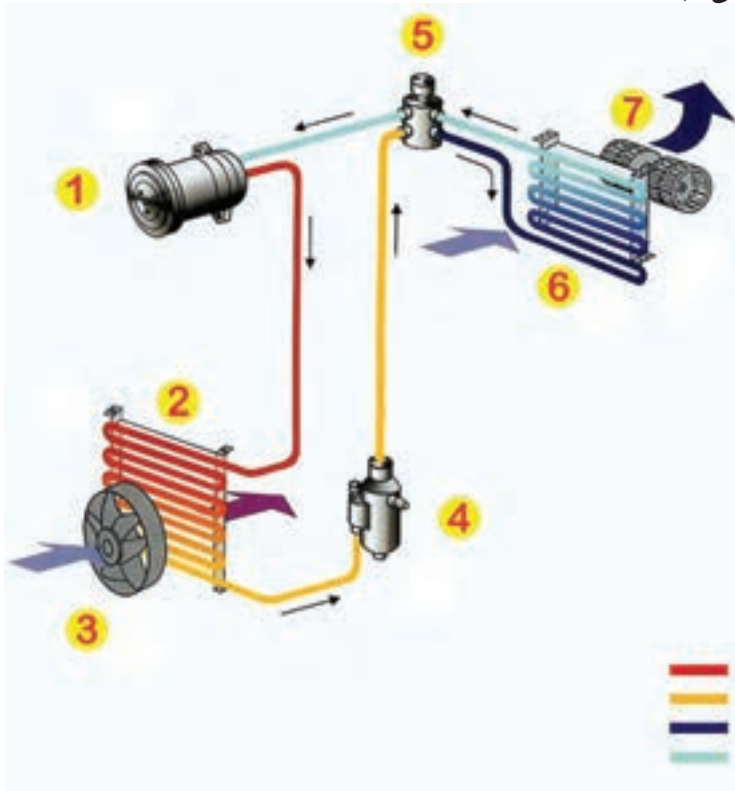
کار یخچال‌های خانگی و تهویه‌ی آن‌ها کار می‌کنند. در این سیستم، عامل خنک‌کننده تبدیل به گاز و سپس تبدیل به مایع می‌شود (شکل ۵-۳) (در سال‌های گذشته عامل خنک‌کننده، گاز فریون ۱۲ بوده است که با توجه به نتایج مخرب آن در لایه‌ی اوزن و براساس پروتکل مونترال^۱، گاز R-134A که به لایه‌ی اوزن آسیبی نمی‌رساند، جای‌گزین آن شد).

در تبدیل مایع به گاز، حرارت جذب و در تبدیل بخار یا گاز به مایع، حرارت دفع می‌گردد. سیستم تهویه‌ی خودرو مقدار رطوبت را نیز کنترل می‌کند. زیرا با افزایش مقدار رطوبت مقدار

تبخیر بدن سر نشینان خودرو کاهش می‌یابد. بدن انسان در حرارت ۲۲ الی ۲۶ درجه سانتی‌گراد با ۴۵٪ تا ۵۰٪ رطوبت هوا، احساس خنک شدن و آرامش می‌کند.

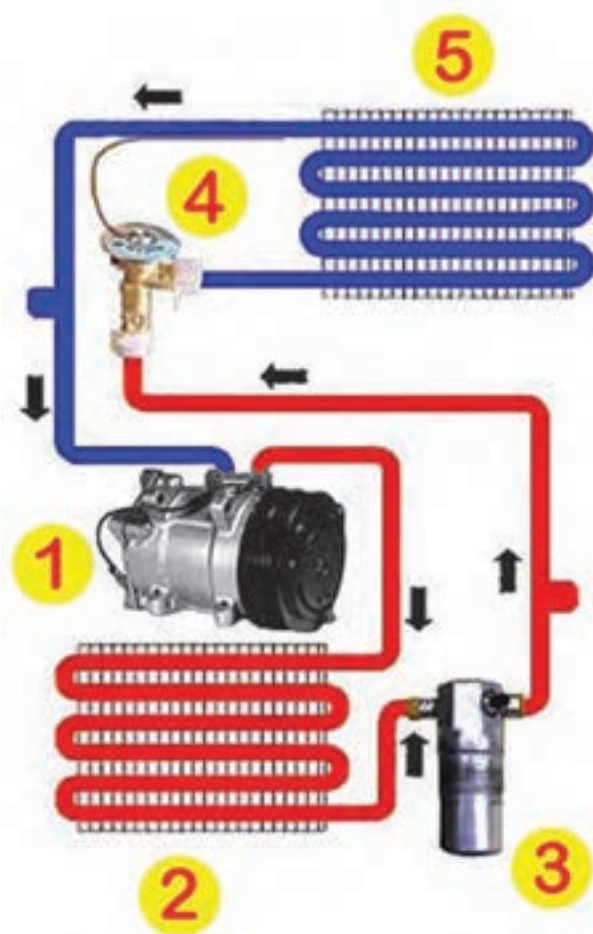
۲-۵- اجزای مدار سیستم تهویه مطبوع خودرو
اجزای مدار سیستم تهویه مطبوع (کولر) و نحوه ارتباط آن‌ها با یکدیگر در شکل ۴-۵، به صورت شماتیک، نشان داده شده و عبارت‌اند از:

- کمپرسور^۱ (شماره ۱)
- کندانسور^۲ (شماره ۲)
- فن کندانسور (شماره ۳)
- درایر^۳ (شماره ۴)
- شیر انبساط^۴ (شماره ۵)
- اوپراتور^۵ (شماره ۶)
- فن انتقال هوای خنک به داخل اتاق (شماره ۷)

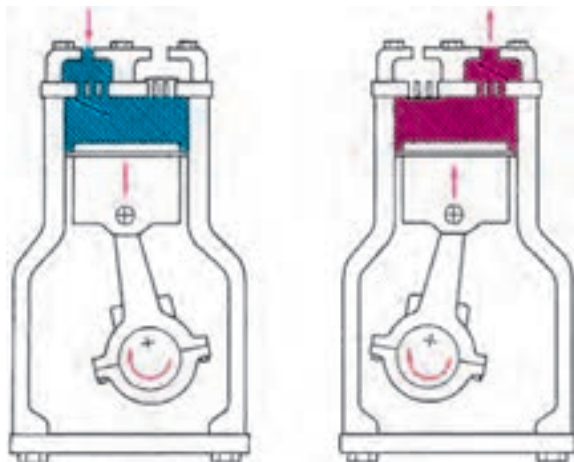


۴-۵- اجزای مدار کولر

- | | | |
|--------------------|---------------|----------|
| ۱- Compressor | ۲- Condenser | ۳- Dryer |
| ۴- Expansion Valve | ۵- Evaporator | |



شکل ۵-۵- سیکل کار سیستم تهویه مطبوع



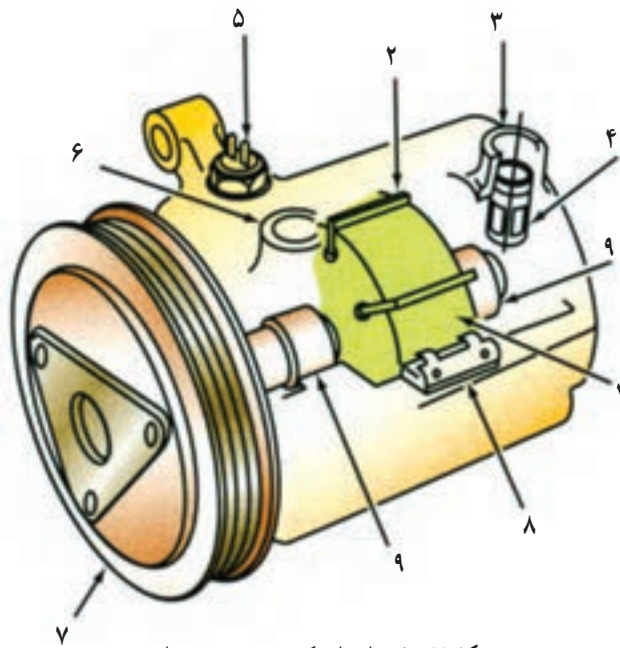
شکل ۵-۶- کمپرسور پیستونی

سیستم تهویه مطبوع (کولر) براساس چرخه ای پیوسته کار می کند که در آن کمپرسور (۱) بخار کم فشار گرم اوپراتور (۵) را تحت فشار قرار می دهد و با فشار زیاد به کندانسور (۲) ارسال می کند. در این مرحله درجه ی حرارت مبرد (خنک کننده) بسیار زیاد و فشار آن بالاست. عبور جریان هوا از داخل شبکه های کندانسور (به سبب تأثیر فن خنک کاری) باعث انتقال حرارت بخار به هوای محیط می شود و با کاهش درجه ی حرارت، بخار تغییر حالت می دهد و به مایع تبدیل می گردد. مایع پرفشار وارد درایر (خشک کن) می شود و رطوبت همراه مبرد به وسیله ی رطوبت گیر داخل درایر (۳) جذب و از مبرد جدا می شود. مایع پرفشار، پس از عبور از درایر، وارد شیر انبساط ترموستاتیک (۴) می شود و حین عبور از آن فشار مایع، در اثر مکانیزم داخلی شیر انبساط، تقلیل می یابد. زمانی که مبرد کم فشار از داخل اوپراتور یا بخار کننده (۵) عبور می کند با اخذ دمای هوای جاری از داخل شبکه های اوپراتور و تغییر حالت دادن به بخار تبدیل می شود. گرماگیری مبرد دما و فشار آن را افزایش می دهد و مجدداً به کمپرسور وارد می شود. به این ترتیب سیکل گردش مبرد کامل می گردد. در شکل ۵-۵، سیکل کار مبرد سیستم تهویه مطبوع (کولر) و اجزای مدار آن نشان داده شده است.

۱-۲-۵- کمپرسور: کمپرسور سیستم تهویه مطبوع در طرح های مختلفی ساخته می شود و در خودروها مورد استفاده قرار می گیرد. کمپرسورها، معمولاً به کمک تسمه از میل لنگ موتور نیرو می گیرند و مبرد را در سیستم تهویه مطبوع به گردش درمی آورند. (گاز مبرد سیستم تهویه مطبوع توسط کمپرسور تحت فشار حدود ۱۵۰ تا ۳۰۰ PSI معادل ۱۰/۵ الی ۲۱ اتمسفر قرار می گیرد). به همین جهت هنگام کار کمپرسور، از قدرت محرک چرخ ها کاسته می شود. کمپرسور دارای سوپاپ یک طرفه است، که هنگام پایین رفتن پیستون و باز شدن آن، مایع مبرد به داخل سیلندر وارد می شود و در کورس ارسال، مسیر ورودی را مسدود می کند. در شکل ۵-۶، کمپرسور نوع پیستونی با دو وضعیت کار، به صورت شماتیک، نشان داده شده است.

کمپرسورهای سیستم تهویه مطبوع در انواع مختلفی (از نظر ساختمان و مکانیزم کار پیستون آن) طراحی و ساخته شده‌اند. چند نمونه از آنها عبارت‌اند از:

– کمپرسور نوع پره‌ای: در این نوع کمپرسور، از روتور (در ساختمان آن) استفاده شده است و در شکل ۵-۷، تصویر شماتیک اجزای داخلی آن، دیده می‌شود:

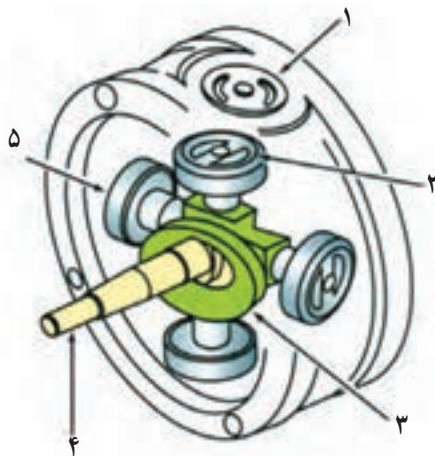


شکل ۵-۷- اجزای کمپرسور نوع پره‌ای

- روتور (شماره ۱)
- پره (شماره ۲)
- مجرای مکش (شماره ۳): ورود میرد به کمپرسور
- شیر یک طرفه (شماره ۴)
- سوئیچ دمای پوسته‌ی کمپرسور (شماره ۵)
- مجرای تخلیه (شماره ۶): خروج میرد از کمپرسور
- کلاچ مغناطیسی (شماره ۷)
- شیر تخلیه (شماره ۸)
- یاتاقان (شماره ۹)

اجزای ساختمان کمپرسور نوع شعاعی در شکل ۵-۸

نشان داده شده است:



شکل ۵-۸- اجزای داخلی کمپرسور نوع شعاعی

- شیر تخلیه (شماره ۱)
- سوپاپ مکشی کمپرسور (شماره ۲)
- خارج مرکز چهارشاخه (شماره ۳)
- محور یا شفت (شماره ۴)
- پیستون کمپرسور (شماره ۵)

کمپرسور سیستم تهویه مطبوع خودرو به وسیله‌ی کلاچ الکترومغناطیسی کنترل می‌شود. در شکل ۵-۹، کلاچ الکترومغناطیسی نصب شده در ساختمان کمپرسور یک نوع خودرو با فلش نشان داده شده است.

قطعات ساختمان کلاچ‌های الکترومغناطیسی به ترتیب

زیرند:

- سیم پیچ (مگنت) شماره ۱)
- پولی یا روتور (شماره ۲)



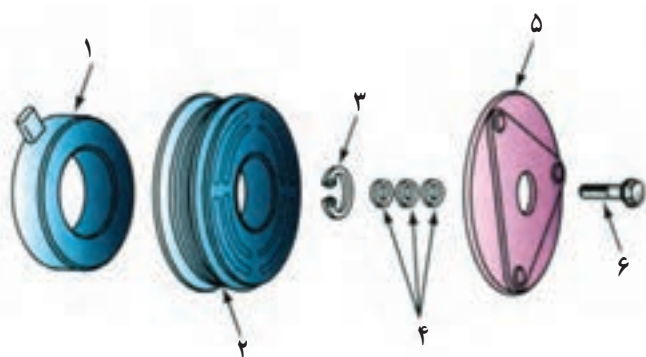
شکل ۵-۹- کلاچ الکترومغناطیسی

– خار فنی (شماره‌ی ۳)

– واشرهای تنظیم (شماره‌ی ۴)

– کلاچ (شماره‌ی ۵)

– پیچ اتصال کلاچ (شماره‌ی ۶)

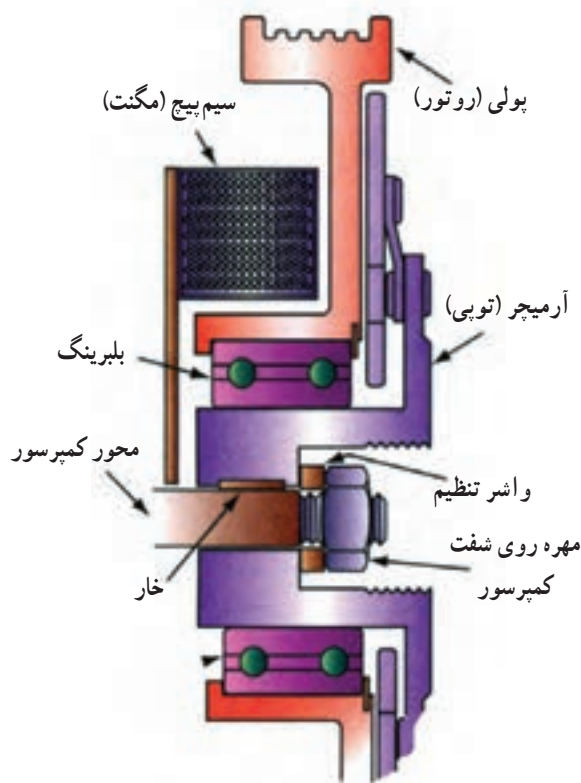


شکل ۱۰-۵- اجزای کلاچ مغناطیسی

اجزای کلاچ الکترومغناطیسی کمپرسور در شکل ۱۰-۵

دیده می‌شوند.

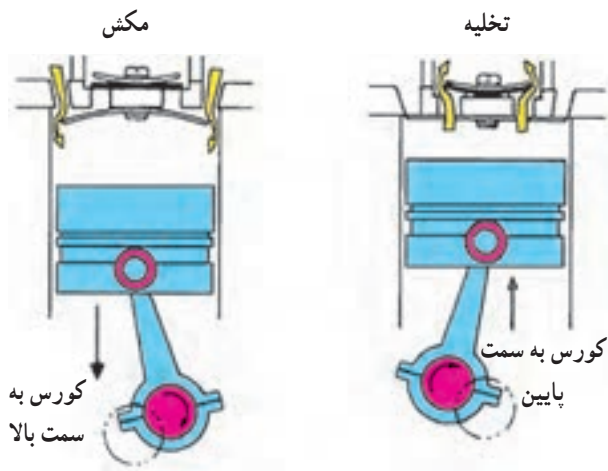
عملکرد کلاچ الکترومغناطیسی کمپرسور به شرح زیر است: هنگامی که کلید فشاری سوئیچ راه‌انداز سیستم کولر خودرو به وسیله‌ی راننده فعال می‌شود جریان مورد نیاز سیم پیچ کلاچ مغناطیس از طریق رله‌ی دوم مدار الکتریکی (که با تحریک رله‌ی اول فعال شده است) برقرار می‌شود. با عبور جریان الکتریکی از سیم پیچ حوزه‌ی مغناطیسی ایجاد شده در آن، تویی (آرمیچر)، کلاچ را با پولی (روتور) یک پارچه می‌کند و حرکت دورانی پولی کمپرسور را (که از طریق تسمه از پولی میل‌لنگ موتور انرژی می‌گیرد) به محور کمپرسور منتقل می‌کند. زمانی که مدار الکتریکی سیم پیچ قطع شود حوزه‌ی مغناطیسی سیم پیچ نیز قطع می‌شود و فنرهای روی پولی آن را نسبت به پولی آزاد کرده و پولی، به حالت آزاد گرد، نسبت به محور کمپرسور دوران می‌کند. در شکل ۱۱-۵، مکانیزم کلاچ الکترومغناطیسی کمپرسور دیده می‌شود.



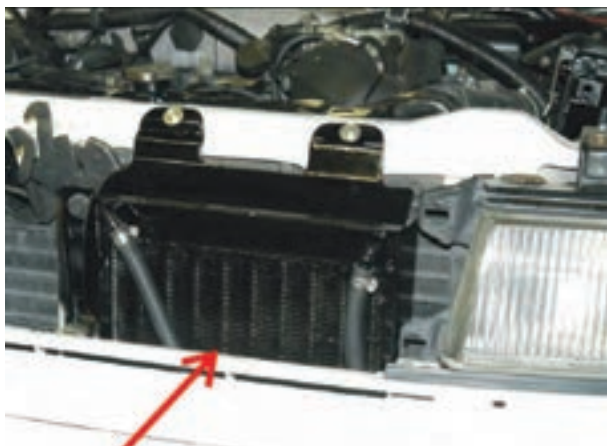
شکل ۱۱-۵- مکانیزم کلاچ الکترومغناطیسی

هنگام فعال شدن کلاچ الکترومغناطیسی، گردش محور کمپرسور به بیستون پمپ آن انتقال می‌یابد و باعث حرکت رفت و برگشتی در بیستون می‌شود.

زمانی که بیستون به سمت نقطه‌ی مرگ پایین حرکت می‌کند سوپاپ یک طرفه‌ی خروجی بسته است و گاز کم فشار برگشتی از اوپراتور از سوپاپ یک طرفه‌ی ورودی که باز است، در اثر خلأ موجود در سیلندر، به داخل آن مکیده می‌شود. هنگام برگشت بیستون به طرف نقطه‌ی مرگ بالا، سوپاپ یک طرفه‌ی ورودی بسته شده است و سوپاپ یک طرفه‌ی خروجی باز می‌شود. در این صورت، گاز تحت فشار قرار می‌گیرد و به سمت کندانسور هدایت می‌شود. در شکل ۱۲-۵، عملکرد بیستون کمپرسور نشان داده شده است.



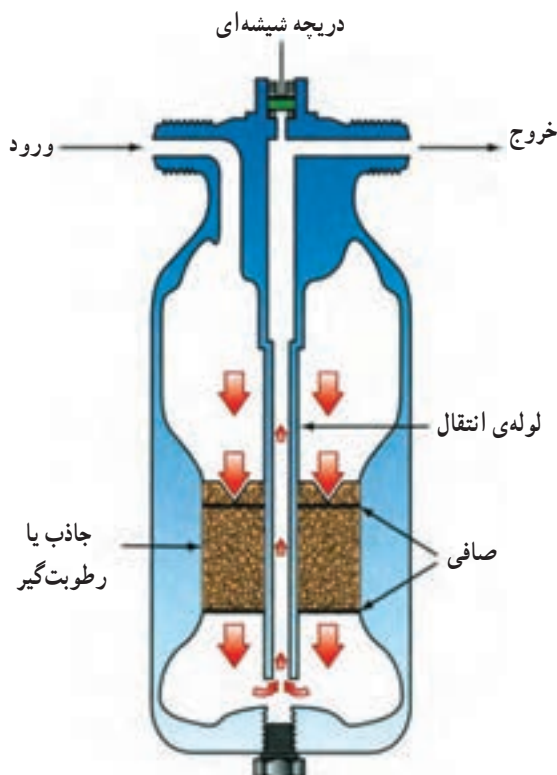
شکل ۱۲-۵- عملکرد بیستون



شکل ۱۳-۵- کندانسور نصب شده در یک نوع خودرو



شکل ۱۴-۵- فن‌های نصب شده در روی رادیاتور یک نوع خودرو



شکل ۱۵-۵- درایر یا خشک‌کن (دریافت‌کننده)

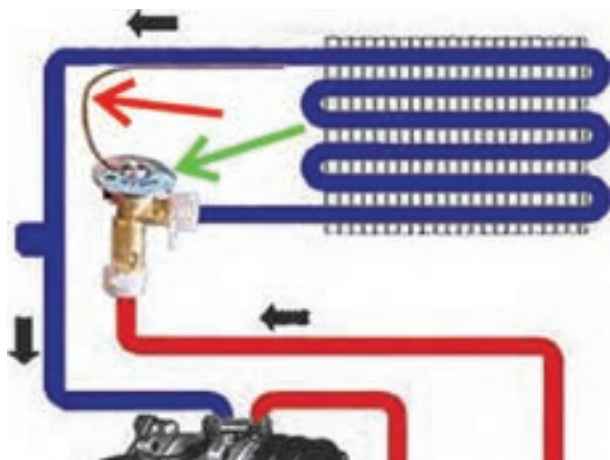
۲-۲-۵- کندانسور: کندانسور، معمولاً در جلوی رادیاتور سیستم خنک‌کاری موتور نصب می‌شود و از نظر ساختمان به رادیاتور شباهت زیادی دارد و نقش مشابهی را ایفا می‌کند. گاز مبرد سیستم تهویه‌ی مطبوع پس از خروج از کمپرسور، در حالت بسیار گرم و فشار بالا، وارد کندانسور می‌شود و حرارت خودرو را از طریق پره‌های کندانسور به هوای جاری داخل شبکه‌ها منتقل می‌کند. در شکل ۱۳-۵، کندانسور سیستم تهویه‌ی یک نوع خودرو و محل نصب آن با فلش نشان داده شده است.

در روی کندانسور، فن خنک‌کننده‌ای، که وظیفه‌اش تولید جریان هوا و انتقال آن به داخل پره‌ها و شبکه‌های کندانسور است، طراحی و نصب می‌شود. در شکل ۱۴-۵، فن نصب شده در مدار سیستم تهویه‌ی خودرو نشان داده شده است. لازم است توضیح داده شود در خودروهایی که در سیستم کولر آن‌ها فن مستقلی برای خنک‌کاری کندانسور پیش‌بینی نشده است از فن خنک‌کننده‌ی موتور استفاده می‌شود. این فن هم‌زمان با راه‌اندازی کولر خودرو فعال می‌شود و به خنک‌کاری می‌پردازد.

۳-۲-۵- خشک‌کن یا درایر^۱ (دریافت‌کننده): درایر یا رطوبت‌گیر در مسیر کندانسور به شیر انبساط ترموستاتیک قرار گرفته است و وظیفه دارد رطوبت موجود در گاز مبرد را جذب و از آن جدا کند. درایر دارای دو لوله‌ی ورودی و خروجی است که مایع پرفشار مبرد از کندانسور به داخل آن وارد می‌شود و پس از عبور از ماده‌ی جاذب، رطوبت از طریق لوله‌ی خروجی به سمت شیر انبساط ترموستاتیک هدایت می‌شود. در بعضی از درایرها، دریچه‌ی شیشه‌ای بازدید (آب‌نما) در قسمت بالای آن‌ها تعبیه شده است که می‌توان از طریق آن، آب موجود جمع شده در درایر را بررسی کرد و بر مبنای شفافیت و زلال بودن آن، وضعیت کارکرد ماده‌ی جاذب داخل درایر را بررسی نمود.

۴-۲-۵- شیر انبساط ترموستاتیک: شیر انبساط ترموستاتیک در مسیر درایر به اوپراتور قرار گرفته است و وظایف زیر را بر عهده دارد:

- کاهش فشار مبرد در تبخیرکننده؛



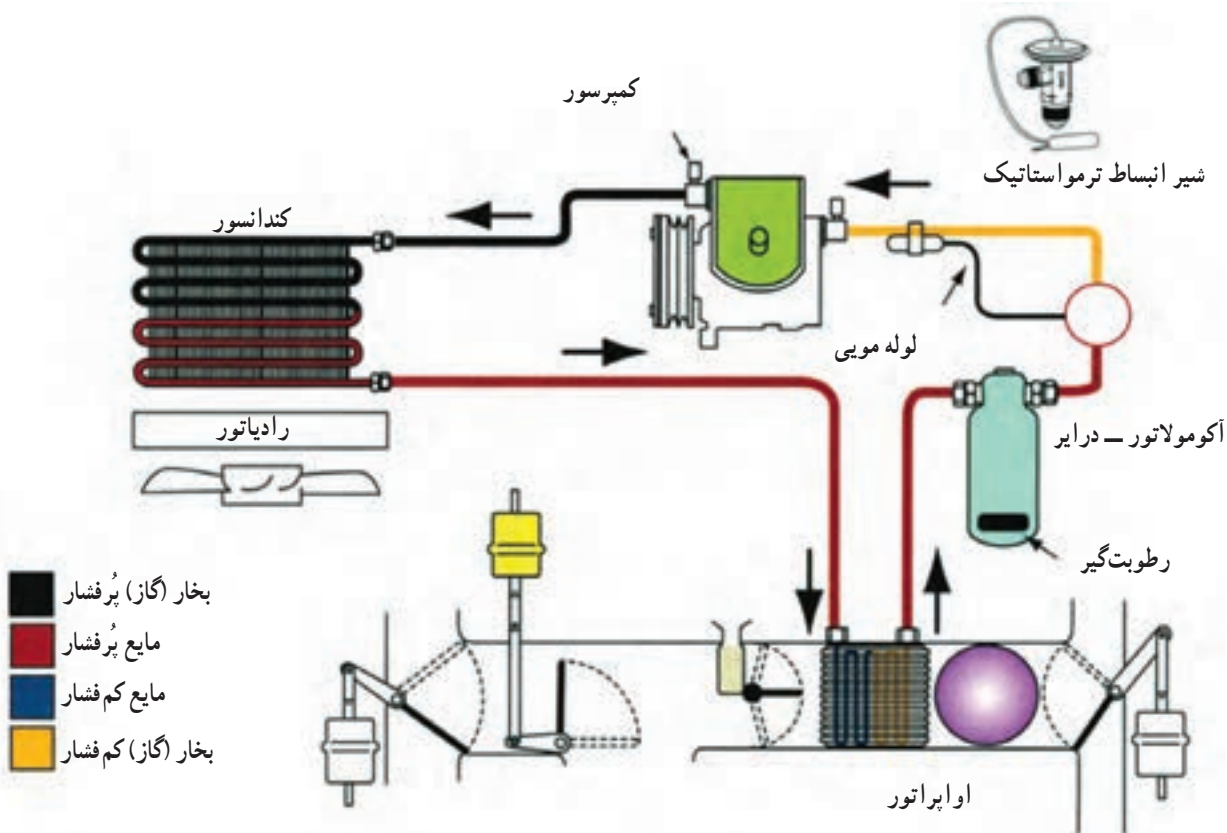
شکل ۱۶-۵ شیر انبساط ترموستاتیک

– کنترل جریان مبرد برحسب نیاز سیستم تهویه مطبوع شیر انبساط ترموستاتیک؛

شیر انبساط ترموستاتیک یک شیر مکانیکی ساچمه‌ای است که به وسیله فنر کنترل می‌شود. در ساختمان شیر انبساط دیافراگمی تعبیه شده که به فنر متصل گردیده و در فضای پشت آن از گازی حساس به دما پُر شده است. گاز، از طریق یک لوله مویی به کپسول متصل است و روی اوپراتور بسته می‌شود. در شکل ۱۶-۵، شیر انبساط ترموستاتیک با فلش سبز رنگ و لوله مویی آن با فلش قرمز رنگ نشان داده شده است.

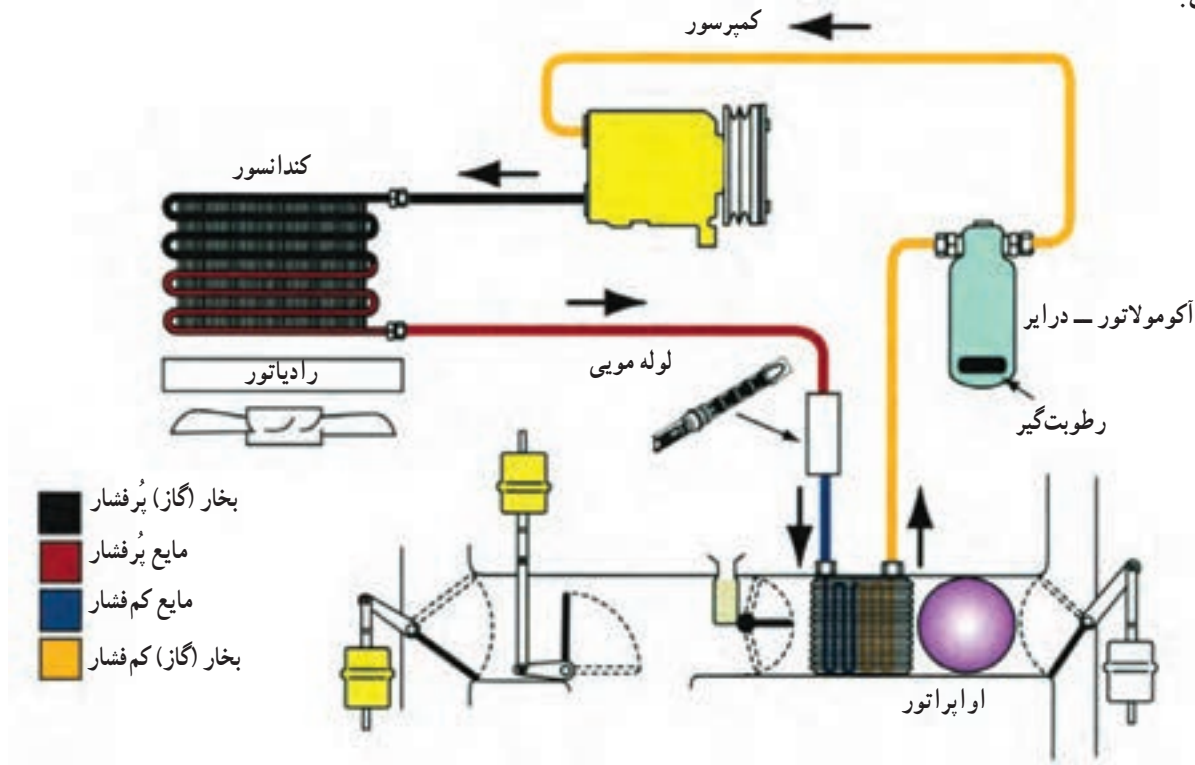
عملکرد شیر انبساط به ترتیب زیر است:

– در صورت افزایش دمای اوپراتور گاز داخل کپسول و لوله مویی منبسط می‌شود و به دیافراگم داخل شیر انبساط فشار می‌آورد. آن‌گاه نیروی ایجاد شده در فنر در اثر جابه‌جایی دیافراگم مسیر انتقال گاز مبرد به اوپراتور را آزاد می‌کنند. در شکل ۱۷-۵ الف، مدار سیستم تهویه با شیر انبساط ترموستاتیک دیده می‌شود.

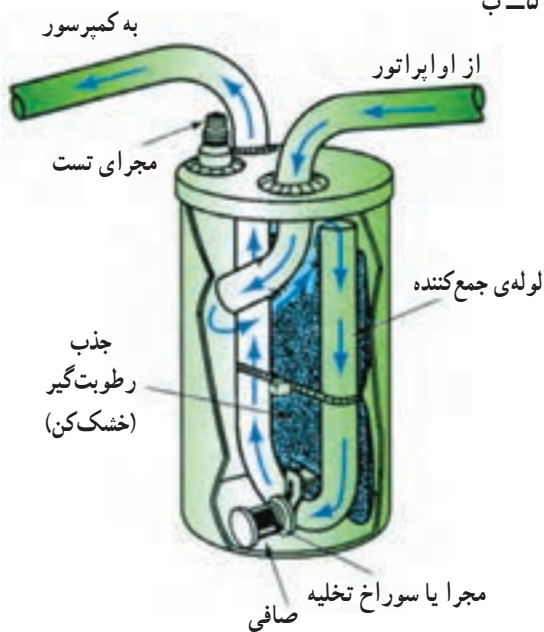


شکل ۱۷-۵ الف – مدار سیستم تهویه مجهز به شیر انبساط ترموستاتیک

در بعضی از سیستم‌های تهویه مطبوع خودرو (کولر) به جای شیر انبساط ترمواستاتیک از یک کاهنده‌ی فشار (فشارشکن) لوله‌ای شبکه‌دار استفاده می‌شود، به طوری که با عبور مبرد از آن فشار کاهش می‌یابد. مدار سیستم تهویه مطبوع به این نوع کنترل‌کننده‌ی در شکل ۱۷-۵-ب نشان داده شده است.



شکل ۱۷-۵-ب

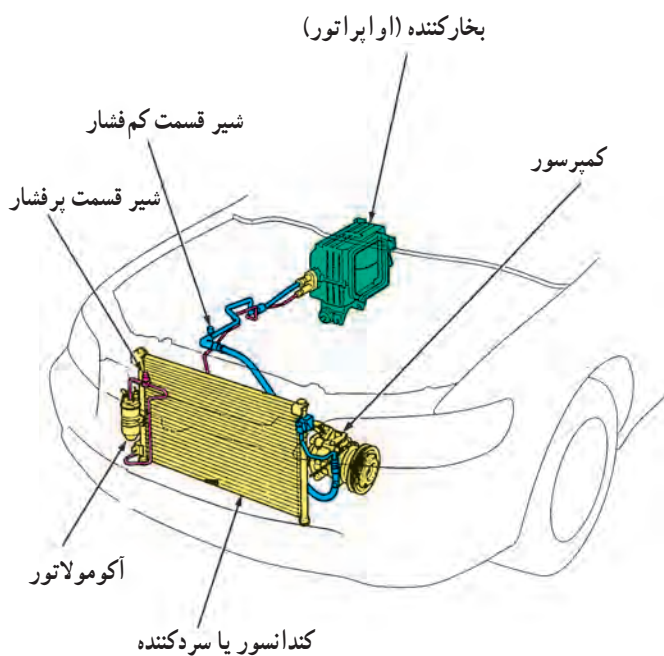


شکل ۱۸-۵- عملکرد اکومولاتور

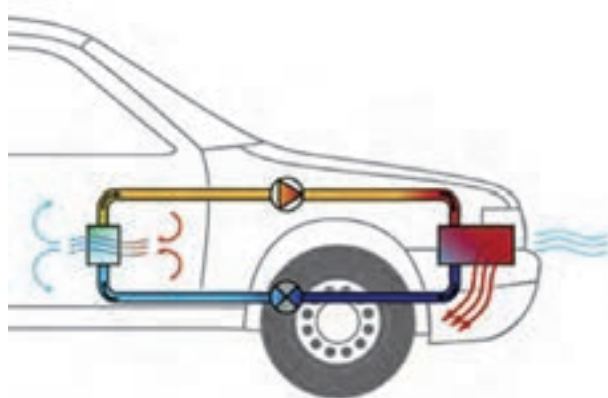
۵-۲-۵ اکومولاتور - درایر: اکومولاتور در مسیر اوپراتور به کمپرسور قرار می‌گیرد و در داخل آن ماده‌ی رطوبت‌گیر تعبیه شده است و ذرات بخار آب را جذب می‌کند. مکانیزم داخل اکومولاتور در شکل شماتیک ۱۸-۵ نشان داده شده است.

۵-۲-۶- اوپراتور (تبخیرکننده): اوپراتور، از نظر

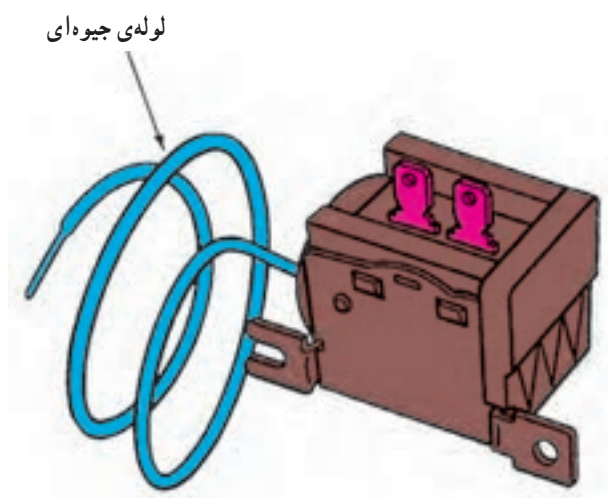
ساختمان، شبیه کندانسور است و در داخل اتاق خودرو، زیر پانل جلوی راننده، نصب می‌شود. با توجه به این که میرد در اوپراتور تغییر حالت داده و به بخار تبدیل می‌شود لذا هوای عبور کرده از لابه‌لای پره‌های آن خنک شده (کاهش دمای هوای ورودی به اتاق خودرو) و از طریق کانال‌های تعبیه شده در پانل جلوی راننده به اتاق خودرو منتقل می‌گردد. در شکل ۱۹-۵ داده شده است.



شکل ۱۹-۵- اوپراتور و محل قرار گرفتن آن



شکل ۲۰-۵- هدایت هوای داخل اتاق از سیستم تهویه مطبوع



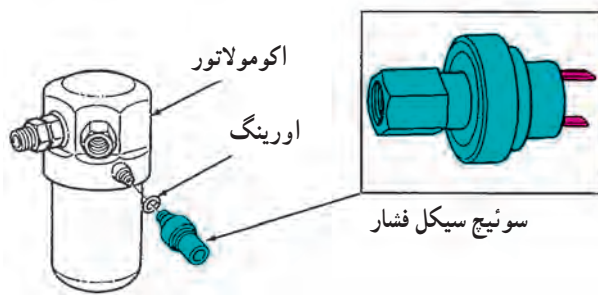
شکل ۲۱-۵- سوئیچ ترمواستاتیک

مکانیزم دریچه‌های انتقال و هدایت هوا در خودرو

به‌گونه‌ای طراحی شده است که امکان هدایت هوای داخل اتاق به اوپراتور فراهم شده و راننده‌ی خودرو می‌تواند با تنظیم دریچه‌ها (توسط اهرم‌های نصب شده در پانل جلو راننده) گردش هوای داخل اتاق را از طریق اوپراتور فراهم آورد. در شکل شماتیک ۲۰-۵، گردش هوای داخل اتاق و عبور آن از اوپراتور دیده می‌شود.

با توجه به این که هنگام گردش هوای داخل اتاق خودرو

رطوبت موجود در آن توسط پره‌های اوپراتور جذب می‌شود، لذا برای قطع کلاچ کمپرسور و جلوگیری از یخ زدن شبکه‌ی لوله‌ای اوپراتور از یک نوع سوئیچ ترموستاتیک استفاده می‌شود. در شکل ۲۱-۵، نمونه‌ای از آن (سوئیچ حرارتی) نشان داده شده است. سوئیچ ترمواستاتیک دارای لوله‌ی جیوه‌ای است و هرگاه حرارت اوپراتور به پایین‌تر از صفر درجه سانتی‌گراد یا $32^{\circ}F$ برسد جریان الکتریکی سیم پیچ کلاچ کمپرسور را قطع می‌کند.



شکل ۲۲-۵- سوئیچ سیکل فشار

در بعضی از سیستم‌های تهویه مطبوع به جای سوئیچ حرارتی از سوئیچ سیکل فشار استفاده می‌شود. سوئیچ سیکل فشار در روی اکومولاتور نصب می‌شود. در شکل ۲۲-۵، سوئیچ سیکل فشار نشان داده شده است.



شکل ۲۳-۵- سوئیچ راه‌انداز فن کولر

۳-۵- سوئیچ و اهرم‌های کنترل سیستم تهویه مطبوع

سوئیچ‌های کنترل سیستم تهویه مطبوع ممکن است دستی (مکانیکی) یا اتوماتیک باشند و در هر حال روشن و خاموش کردن و تنظیم درجه‌ی حرارت دل‌خواه آن، توسط راننده صورت می‌گیرد. در روش کنترل دستی، راننده سرعت فن را تنظیم می‌کند. معمولاً فن دارای دو تا پنج سرعت است. در شکل ۲۳-۵، سوئیچ راه‌انداز پنج وضعیتی، که در پانل جلوی راننده‌ی یک نوع خودرو نصب شده است، دیده می‌شود.

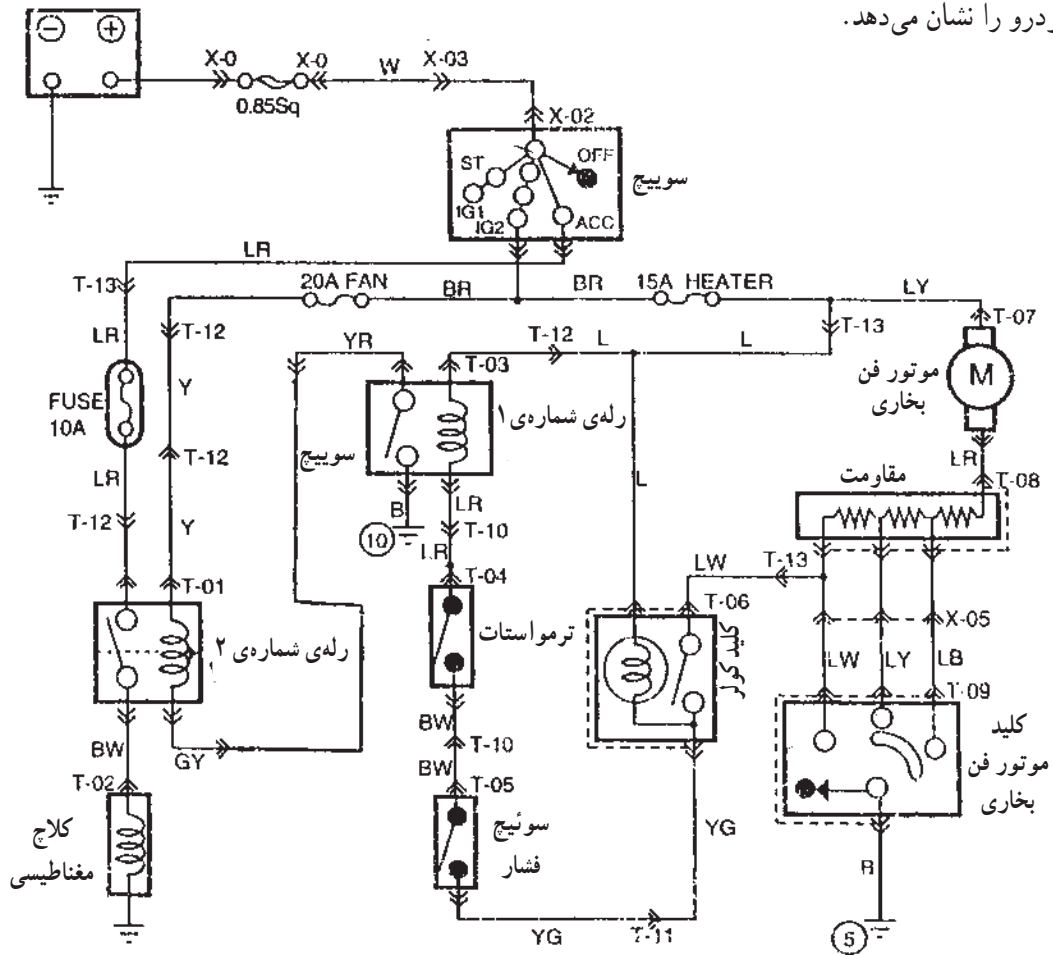


شکل ۲۴-۵- اهرم‌های تنظیم روی پانل راننده

- اهرم‌های تنظیم و سوئیچ راه‌انداز سیستم کولر یک‌نوع خودرو در شکل ۲۴-۵ به شرح زیر دیده می‌شود:
- اهرم کنترل وضعیت دریچه‌های ورود هوا به داخل اتاق خودرو (شماره‌ی ۱)
 - اهرم جریان مجدد هوا و هوای تازه (شماره‌ی ۲)
 - اهرم کنترل وضعیت دریچه‌های فن (شماره‌ی ۳)
 - سوئیچ مرحله‌ای موتور فن (شماره‌ی ۴)
 - سوئیچ راه‌انداز کمپرسور (شماره‌ی ۵)

شکل ۲۵-۵، مدار الکتریکی سیستم تهویه ی (کولر) یک

نوع خودرو را نشان می دهد.



شکل ۲۵-۵ - مدار الکتریکی سیستم تهویه ی یک نوع خودرو

۴-۵ - دستورالعمل بررسی، عیب‌یابی و تنظیم

اولیه‌ی نصب و راه‌اندازی کولر خودرو

ابزار و وسایل لازم: خودروی کولردار، جعبه‌ی ابزار

قبل از پیاده و سوار کردن، بررسی و عیب‌یابی کولر،

دستورالعمل کارخانه‌ی سازنده را مطالعه کنید.

- دقت کنید سیستم تهویه ی مطبوع و خنک‌کننده در

درازمدت خالی از ماده‌ی خنک‌کننده نباشد زیرا باعث نفوذ

رطوبت به داخل سیستم و خراب کردن درایر (خشک‌کننده)

اکومولاتور می شود.

زمان: ۴ ساعت



شکل ۵-۲۶

نکات ایمنی: اگر در سیستم از گاز R-۱۲ (فریون ۱۲) استفاده شده است، هنگام پیاده و سوار کردن آن، از عینک حفاظتی استفاده کنید.

سعی کنید مایع سیستم با پوست دست و یا بدن تماس پیدا نکند.

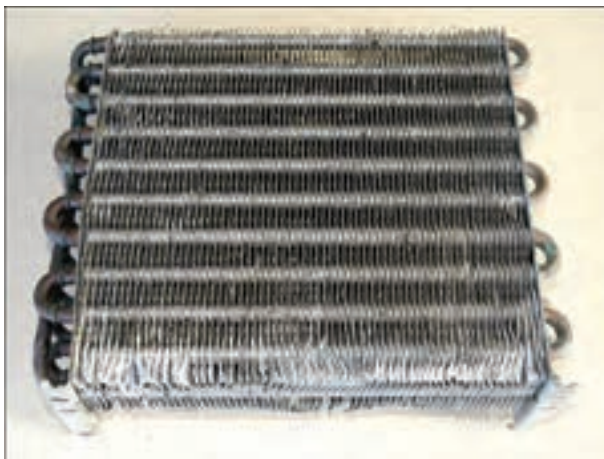
مایع سیستم را در محلی خنک، که هوا در آن جریان داشته باشد، نگهداری کنید.

از استشاق گاز خودداری کنید.

گاز را از شعله دور نگاه دارید.

– سطح آب رادیاتور را بررسی کنید زیرا روی سیستم حرارتی و برودتی (تهویه‌ی مطبوع کولر) اثر مستقیم دارد. افزایش دمای موتور باعث کاهش کارایی سیستم کولر می‌شود. در صورت کاهش آب مخزن انبساط آن را تا حد مجاز پر کنید. در شکل ۵-۲۶، مخزن جبران‌کننده‌ی کاهش آب رادیاتور خودرویی با فلش نشان داده شده است.

– پره‌های کندانسور را بررسی کنید که گل، برگ و سایر مواد خارجی روی آن‌ها را نگرفته باشد. با شیلنگ و فشار آب آن‌ها را کاملاً تمیز کنید (شکل ۵-۲۷).



شکل ۵-۲۷- کندانسور

– پروانه‌های سیستم خنک‌کننده و کندانسور (شکل ۵-۲۸) و همچنین خلاصی تسمه پروانه‌ها را بررسی کنید. در صورت نیاز، خلاصی تسمه‌ها را تنظیم کنید. پروانه‌ها را، به منظور اطمینان از نداشتن ترک، شکستگی و لقی، در محل بررسی کنید. شیلنگ‌ها، اتصالات و دستگاه‌های سیستم را، به منظور اطمینان از نداشتن رطوبت یا نم، بررسی کنید.



شکل ۵-۲۸



شکل ۲۹-۵- آزمایش نشت گاز

رطوبت به علت نشت گاز و نم حاصل شده به علت روغن درون گاز سیستم است. محل نشت را با آب صابون آغشته کنید. وجود حباب هوا نشان دهنده‌ی نشت گاز است. شکل ۲۹-۵، آزمایش نشت گاز را نشان می‌دهد.

– عملکرد کلاچ کمپرسور را بررسی کنید. صدای درگیری کلاچ باید در فواصل معین شنیده شود. فن برقی باید در دور کم با درگیری کلاچ کمپرسور شروع به کار کند.
– صحت کلیه‌ی اتصالات برقی و سیم‌های سیستم را بررسی کنید.



شکل ۳۰-۵

کارکرد سیستم تهویه‌ی مطبوع (کولر) را بررسی کنید.
– موتور را به مدت ۵ تا ۱۰ دقیقه روشن کنید.
– سیستم تهویه را روشن کنید (شکل ۳۰-۵).

– با دست حرارت و برودت لوله‌های پرفشار و کم‌فشار را بررسی کنید. اگر لوله‌ها فاقد حرارت و یا برودت لازم باشند احتمال گرفتگی در مسیر وجود دارد.

– مسیر پرفشار باید گرم یا داغ باشد زیرا ماده‌ی خنک‌کننده‌ی سیستم تحت فشار است تا حرارت را به کندانسور انتقال دهد. یخ‌زدگی روی درایر می‌تواند به علت مسدود شدن مسیر کم فشار باشد.

– مسیر کم فشار باید خنک باشد. چنانچه مسیر کم فشار، خنک باشد ولی اتاق خودرو را خنک نکند سببش احتمالاً معیوب بودن دریچه‌ها و یا کنترل پانل است (شکل ۳۱-۵). آن‌ها را بررسی کنید. اگر مسیر پرفشار، گرم و مسیر کم فشار، سرد نباشد عیب در قطعات سیستم است که باید مورد بررسی دقیق قرار گیرد.



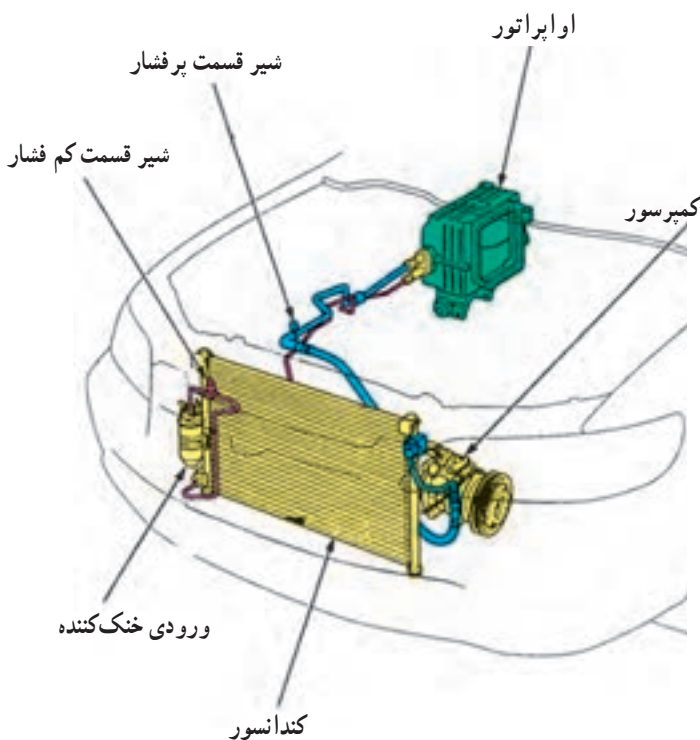
شکل ۳۱-۵



شکل ۳۲-۵- نشت یابی



شکل ۳۳-۵



شکل ۳۴-۵

سیستم نباید نشتی داشته باشد. با روش‌های مختلف می‌توان نشتی را بررسی و نسبت به رفع آن اقدام کرد. از کف صابون و یا از چراغ با نور آبی و سفید نشت‌یابی استفاده کنید (شکل ۳۲-۵).

قبل از استفاده از چراغ نشت‌یاب (فلوروسنت) باید به قسمت کم فشار سیستم ماده‌ی رنگی (قرمز رنگ) تزریق شود. اجازه دهید برای چند دقیقه سیستم کار کند (سیستم تهویه را روشن کنید) تا رنگ، زمان کافی برای چرخش در دستگاه و سیستم کولر و احیاناً نشت کردن را داشته باشد. سپس با چراغ تابنده‌ی نور، مسیر عبور گاز را برای نشتی جست‌وجو کنید. این روش محل نشت گاز زیر نور به رنگ سبز ملایم می‌درخشد. در روش نشت‌یابی با چراغ حتماً از عینک مخصوص دستگاه استفاده کنید.

۱-۴-۵- نصب و پیاده‌کردن کولر خودرو: نظر

به‌تنوع انواع سیستم‌های تهویه‌ی خودرو و دقت و ظرافت در ساخت قطعات، هنگام نصب و پیاده کردن قطعات، ابتدا دستورالعمل کارخانه‌ی سازنده را مطالعه کنید و اجرای کلیه‌ی مراحل خصوصاً شارژ گاز و تست نهایی باید زیر نظر متخصص آن صورت گیرد.

برای به نصب قطعات و اجزای سیستم تهویه‌ی خودرو به ترتیب زیر اقدام کنید:

– موتور کولر را در محل برقراری اتصالات به بدنه‌ی موتور ببندید. دقت کنید که شیار پولی‌ها هم تراز و در یک امتداد باشند (شکل ۳۳-۵).

– کندانسور را در محل خود نصب کنید (شکل ۳۴-۵).

– اواپراتور را در محل نصب کنید (شکل ۳۴-۵).

– شیر انبساط را روی اواپراتور نصب کنید (شکل ۳۴-۵).

– شیلنگ‌های بین کندانسور، کمپرسور و اواپراتور را نصب کنید.

– تسمه‌ی پولی کمپرسور و پولی موتور را نصب و تنظیم کنید.



شکل ۳۵-۵ شارژ گاز کولر

– سیستم با گاز توصیه شده (R-134A) و ابزار لازم توسط متخصص شارژ شود. در شکل ۳۵-۵ شارژ گاز کولر دیده می شود.

– آب بندی لوله ها و اتصالات را طبق روش نشت یابی فلوروسنت آزمایش کنید.

– موتور و فن خنک کننده را نصب و سیم کشی کنید.

– موتور خودرو را روشن کنید، آن گاه سیستم را زیر بار ببرید (کولر را روشن کنید). درستی کار سیستم را بررسی کنید.

– پیاده کردن قطعات سیستم تهویه عکس مراحل بستن آن است.

زمان: ۲ ساعت



شکل ۳۶-۵ تعدادی از وسایل مورد نیاز

۵-۵-۵ دستورالعمل آزمایش و عیب یابی مدار الکتریکی کولر

وسایل لازم:

– مولتی متر

– لامپ یا چراغ آزمایش

– سیم رابط فیوزدار

– جعبه ی ابزار

– وسایل عایق کاری

در شکل ۳۶-۵ تعدادی از وسایل مورد نیاز دیده می شود. مدار الکتریکی کولر را به ترتیب زیر آزمایش و عیب یابی

کنید:

– با استفاده از نقشه ی مدار الکتریکی کولر خودرو، فیوز

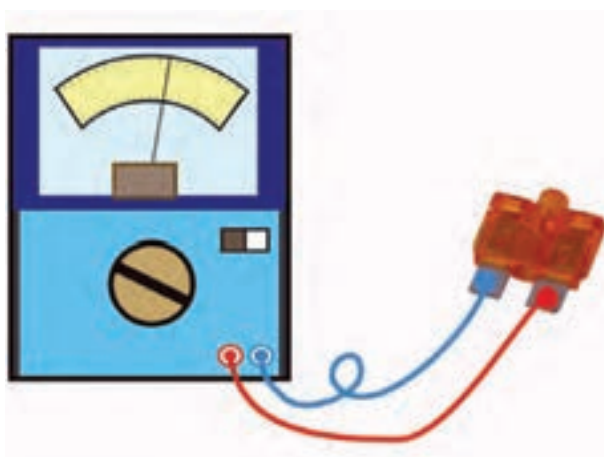
مدار را شناسایی کنید.

– فیوز را به وسیله ی اهم متر آزمایش کنید. برای آزمایش

فیوز، ابتدا سلکتور مولتی متر را برای اندازه گیری اهم تنظیم کنید و سیم های اهم متر را به فیوز متصل نمایید. مقدار اهم

اندازه گیری شده نشان دهنده ی سالم بودن فیوز است. در غیر این صورت فیوز را با نوع مشابه تعویض نمایید. در شکل ۳۷-۵،

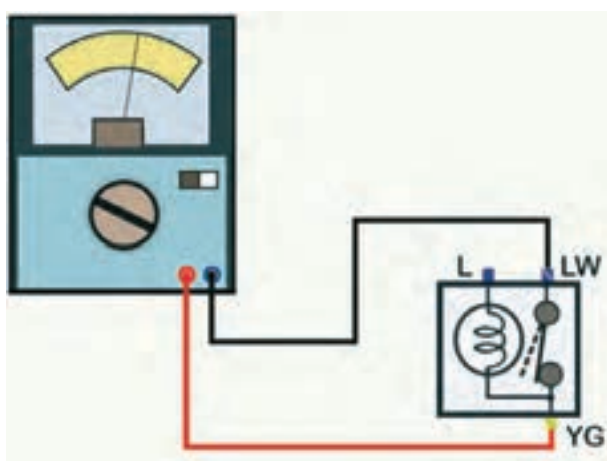
آزمایش فیوز مدار الکتریکی کولر دیده می شود.



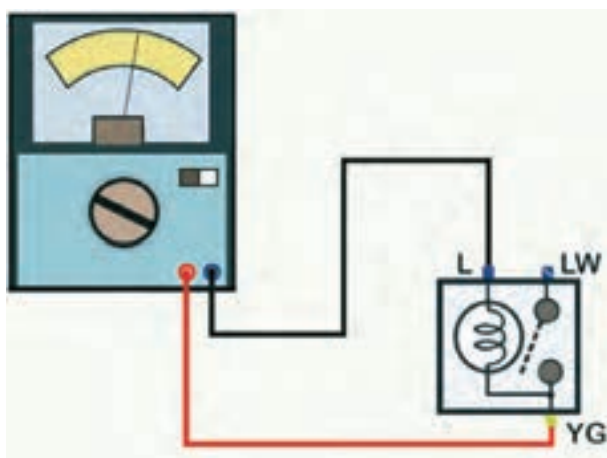
شکل ۳۷-۵ آزمایش فیوز



شکل ۳۸-۵- باز کردن قاب سوئیچ‌ها



شکل ۳۹-۵- آزمایش سالم بودن سوئیچ فشار کمپرسور کولر



شکل ۴۰-۵- آزمایش لامپ روشنایی سوئیچ راه‌انداز کمپرسور کولر

برای آزمایش سوئیچ فشاری راه‌انداز کمپرسور کولر، ابتدا محافظ دور قاب اصلی سوئیچ را از محل خود خارج کنید و سپس با استفاده از پیچ‌گوشی چهارسو پیچ‌های اتصال قاب به بدنه را باز کنید و سوئیچ فشاری کمپرسور را بعد از جدا کردن سوکت اتصال الکتریکی، از محل خود خارج نمایید. در شکل ۳۸-۵، سوئیچ فشاری کمپرسور با فلش زردرنگ، پیچ اتصال قاب با فلش قرمز رنگ و محل اتصال محافظ دور قاب سوئیچ‌ها با بزرگ‌نمایی نشان داده شده است.

– سلکتور مولتی‌متر را برای اندازه‌گیری اهم تنظیم کنید.
– سیم مثبت اهم‌متر را به ترمینال YG (ترمینال سیم زرد یا راه سبز) سوئیچ فشاری وصل کنید.

– سیم آبی یا سیاه (منفی) اهم‌متر را به ترمینال LW (ترمینال سیم آبی یا راه سفید) سوئیچ فشاری کولر وصل کنید.

– کلید سوئیچ فشاری کولر را فشار دهید تا اتصال داخلی سوئیچ برقرار شود. در این حالت حرکت عقربه‌ی اهم‌متر و یا مقدار اهم اندازه‌گیری شده دلیل سالم بودن اتصالات داخلی سوئیچ است. در شکل ۳۹-۵، نحوه‌ی آزمایش، به صورت شماتیک، نشان داده شده است.

– در صورتی که سوئیچ فشاری کمپرسور دارای لامپ روشنایی باشد سیم مثبت اهم‌متر را به ترمینال YG و سیم منفی اهم‌متر را به ترمینال L (ترمینال اتصال سیم آبی رنگ) متصل کنید.

– حرکت عقربه‌ی اهم‌متر و یا مقدار اهم اندازه‌گیری شده نشان‌دهنده‌ی سالم بودن لامپ (لامپ روشنایی سوئیچ فشاری کمپرسور کولر) است. در شکل شماتیک ۴۰-۵، نحوه‌ی انجام آزمایش، نشان داده شده است.

— برای آزمایش رله‌های مدار الکتریکی و عملکرد آنها به ترتیب زیر عمل کنید :

— به وسیله‌ی سیم رابط فیوزدار ترمینال مثبت باتری را به ترمینال (۳۰) رله وصل کنید.

— اتصال ترمینال (۳۰) و (۸۵) رله را برقرار کنید.

— ترمینال منفی باتری را به ترمینال (۸۶) رله متصل کنید.

— سلکتور مولتی‌متر را برای اندازه‌گیری ولتاژ تنظیم کنید.

— سیم منفی (سیاه یا آبی رنگ) مولتی‌متر را به ترمینال

منفی باتری متصل کنید.

— سیم مثبت (قرمز رنگ) مولتی‌متر را به ترمینال ۸۷ رله

متصل کنید.

در صورت سالم بودن رله، مقدار ولتاژ اندازه‌گیری شده

توسط مولتی‌متر برابر با ولتاژ باتری خواهد بود.

— اتصال ترمینال منفی باتری به ترمینال ۸۶ رله را قطع

کنید. در این حالت مولتی‌متر نباید ولتاژی را اندازه‌گیری کند.

در صورتی که مقدار ولتاژ باتری در صفحه‌ی نمایش مولتی‌متر

نشان داده شود، دلیل اتصال پلاتین‌های رله و معیوب بودن آن

است. در شکل ۴۱-۵، نحوه‌ی آزمایش عملکرد رله، به صورت

شماتیک، نشان داده شده است.

عملکرد رله‌ی دیگر مدار الکتریکی را نیز به همین ترتیب

آزمایش کنید. برای آزمایش سوئیچ چند وضعیتی فن به ترتیب

زیر عمل کنید :

— مولتی‌متر را برای اندازه‌گیری اهم تنظیم کنید.

— سیم مثبت اهم‌متر را به ترمینال دور کُند سوئیچ راه‌انداز

فن وصل کنید.

— سیم منفی اهم‌متر را به ترمینال اتصال بدنه‌ی سوئیچ

راه‌انداز فن وصل کنید. مقدار اهم‌اندازه‌گیری شده توسط اهم‌متر

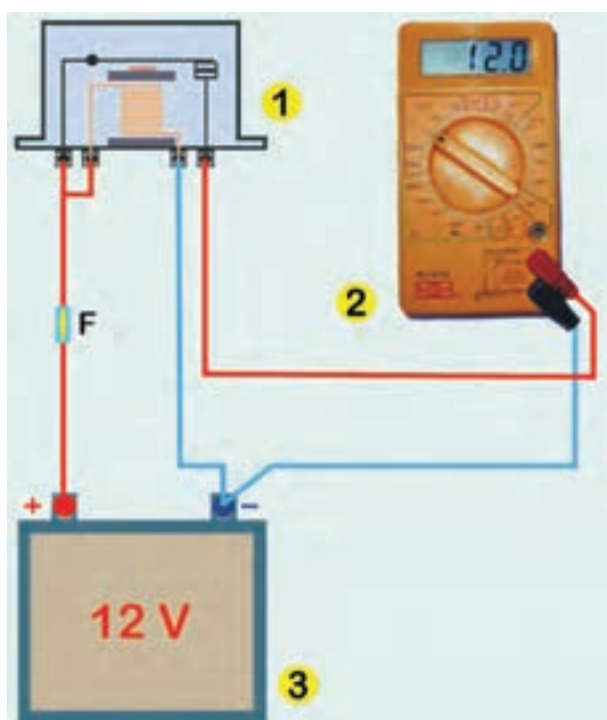
در این حالت نشان‌دهنده‌ی سالم بودن سوئیچ فن است.

— کلید سوئیچ فن را در وضعیت دور متوسط قرار دهید

و صفحه‌ی نمایش اهم‌متر را ملاحظه کنید. حرکت عقربه و مقدار

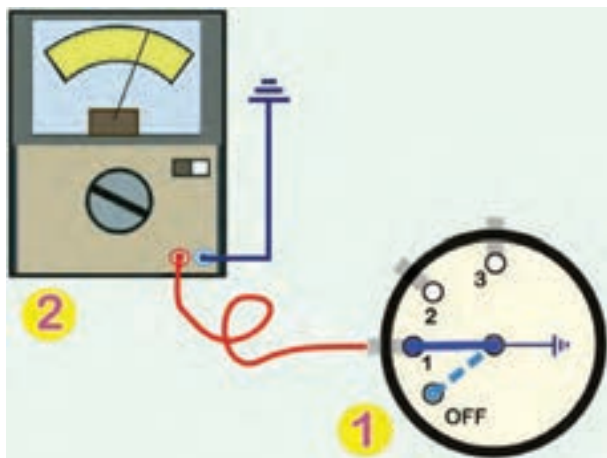
اهم (مقاومت) اندازه‌گیری شده دلیل سالم بودن سوئیچ راه‌انداز

فن است.



۱- رله ۲- مولتی‌متر ۳- باتری F فیوز

شکل ۴۱-۵

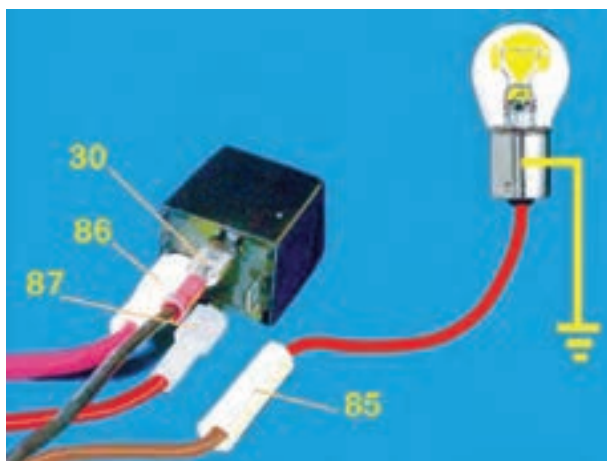


۱- سوئیچ راه انداز فن ۲- اهم متر

شکل ۴۲-۵- آزمایش سالم بودن سوئیچ فن سه وضعیتی



شکل ۴۳-۵- نحوه‌ی آزمایش سالم بودن سیم‌کشی



شکل ۴۴-۵- آزمایش سالم بودن سیم‌کشی تا رله‌ی شماره (۲) مدار

الکتریکی کولر

برای وضعیت‌های دیگر سوئیچ نیز، به همین ترتیب، عمل و نتیجه‌ی آزمایش را ملاحظه کنید. در شکل ۴۲-۵، آزمایش دور کُند سوئیچ راه‌انداز فن خودرو دیده می‌شود.

برای آزمایش سالم بودن سیم‌کشی مدار الکتریکی به ترتیب زیر عمل کنید:

سوکت اتصال سیم‌کشی به کمپرسور کولر را جدا کنید.
گیره‌ی متصل به سیم منفی چراغ آزمایش را اتصال بدنه کنید.

سوئیچ اصلی موتور (سوئیچ جرقه) را در وضعیت روشن (on) قرار دهید.

سوئیچ فشاری راه‌انداز کمپرسور کولر را در وضعیت روشن قرار دهید.

سر فلزی چراغ آزمایش را به ترمینال مثبت و سوکت سیم‌کشی را به کولر وصل کنید. روشن شدن لامپ چراغ آزمایش نشان‌دهنده‌ی سالم بودن سیم‌کشی از سوئیچ راه‌انداز تا کمپرسور کولر است. در شکل ۴۳-۵، آزمایش سالم بودن سیم‌کشی با استفاده از چراغ آزمایش دیده می‌شود.

برای آزمایش سیم‌کشی جریان مثبت باتری، از طریق فیوز و سوئیچ جرقه، سیم متصل به ترمینال ۸۵ رله‌ی شماره (۲) را جدا کنید.

سوئیچ جرقه را در وضعیت روشن (on) قرار دهید.
یکی از سیم‌های لامپ آزمایش را اتصال بدنه کنید و سیم دیگر آن را به سیم جدا شده از ترمینال ۸۵ رله اتصال دهید. روشن شدن لامپ آزمایش دلیل سالم بودن سیم‌کشی و وجود جریان الکتریکی باتری تا رله است (اندازه‌گیری ولتاژ باتری را می‌توانید با ولت‌متر نیز در شکل ۴۴-۵، نحوه‌ی آزمایش دیده می‌شود).



شکل ۴۵-۵ بررسی اتصالات الکتریکی سیم‌کشی

زمان: ۲ ساعت



شکل ۴۶-۵ تعدادی از وسایل مورد نیاز سیم‌کشی

۵-۶ - صحت اتصالات سیم‌کشی به ترمینال‌های اجزای مدار الکتریکی کولر را بازدید و بررسی کنید و از عایق‌بندی سرسیم‌ها و سوکت‌های اتصال مطمئن شوید. در شکل ۴۵-۵، بازدید سیم‌کشی مدار الکتریکی دیده می‌شود.

۵-۶- دستورالعمل سیم‌کشی مدار الکتریکی کولر و وسایل لازم:

- سیم در کدرنگ مورد نیاز مطابق با نقشه مدار الکتریکی کولر خودرو

- سرسیم، سوکت اتصال

- وسایل عایق‌بندی

- کتاب راهنمای تعمیرات خودرو

- انبر سیم‌لخت‌کن

- سیم‌پر

- جعبه‌ی ابزار برق خودرو

در شکل ۴۶-۵ تعدادی از وسایل مورد نیاز سیم‌کشی

نشان داده شده است.

برای سیم‌کشی مدار الکتریکی کولر خودرو به ترتیب زیر

اقدام کنید:

- اتصال کابل منفی باتری را جدا کنید.

- سیم‌های مورد نیاز را با توجه به کدرنگ سیم‌ها (مطابق

با نقشه‌ی مدار الکتریکی درج شده در کتاب راهنمای تعمیرات

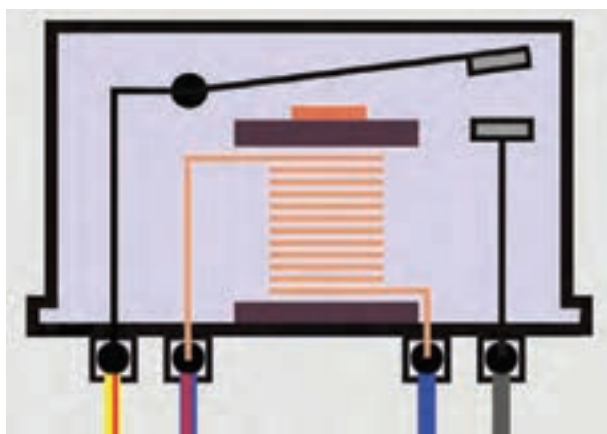
خودرو) در طول زمان انتخاب کنید.

- روکش عایق سرسیم‌ها را به وسیله‌ی سیم‌لخت‌کن جدا

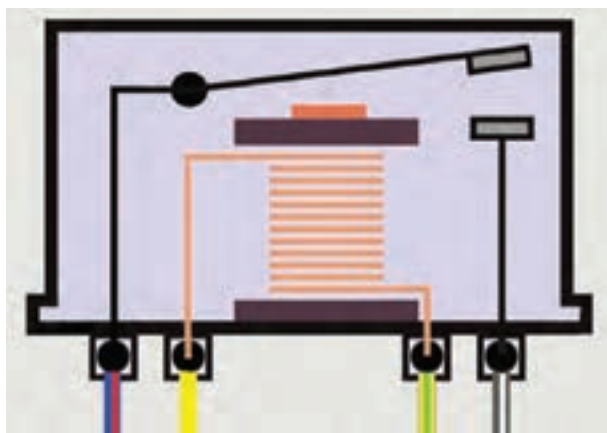
کنید.



شکل ۴۷-۵- آماده کردن سیم‌ها برای سیم‌کشی



شکل ۴۸-۵- اتصال سیم‌کشی به رله‌ی شماره (۱)



شکل ۴۹-۵- اتصال سیم‌کشی به رله‌ی شماره (۲)

– سرسیم‌های مناسب با ترمینال‌های اجزای الکتریکی مدار کولر را به سرسیم‌ها متصل کنید و سپس محل اتصال را عایق‌بندی نمایید. در شکل ۴۷-۵، مراحل اجرای کار نشان داده شده است.

– اتصال سیم‌کشی به رله‌ی شماره‌ی (۱) را به ترتیب زیر اجرا کنید:

– سیم با عایق آبی رنگ (L) را به ترمینال ۸۶ رله وصل کنید. این ترمینال از طریق فیوز ۱۵ آمپری به ترمینال IG سوئیچ جرقه وصل می‌شود.

– سیم عایق آبی با راه قرمز رنگ (LR) را به ترمینال ۸۵ رله وصل کنید.

– سیم عایق سیاه رنگ (B) را به ترمینال ۸۷ رله متصل کنید.

– سیم عایق زرد با راه قرمز رنگ (YR) را به ترمینال ۳۰ رله متصل کنید. در شکل شماتیک ۴۸-۵، اتصال سیم‌ها به ترمینال‌های رله نشان داده شده است.

– رله‌ی شماره‌ی (۲) را به ترتیب زیر در مدار الکتریکی قرار دهید:

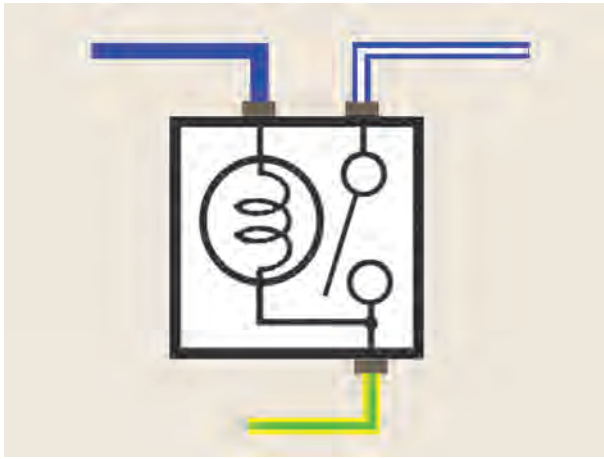
– سیم با رنگ عایق زرد (y) را به ترمینال ۸۵ رله وصل کنید.

– سیم با رنگ عایق زرد با راه سبز (YG) را به ترمینال ۸۶ رله وصل کنید.

– سیم با رنگ عایق آبی با راه قرمز (LR) را به ترمینال (۳۰) رله وصل کنید (ترمینال ۳۰ رله از طریق فیوز ۱۰ آمپری به ترمینال ACC سوئیچ موتور وصل می‌شود).

– سیم با رنگ عایق سیاه با راه سفید (BW) را به ترمینال ۸۷ رله متصل کنید.

در شکل شماتیک ۴۹-۵، اتصال کُد رنگ سیم‌های مدار الکتریکی به رله دیده می‌شود.



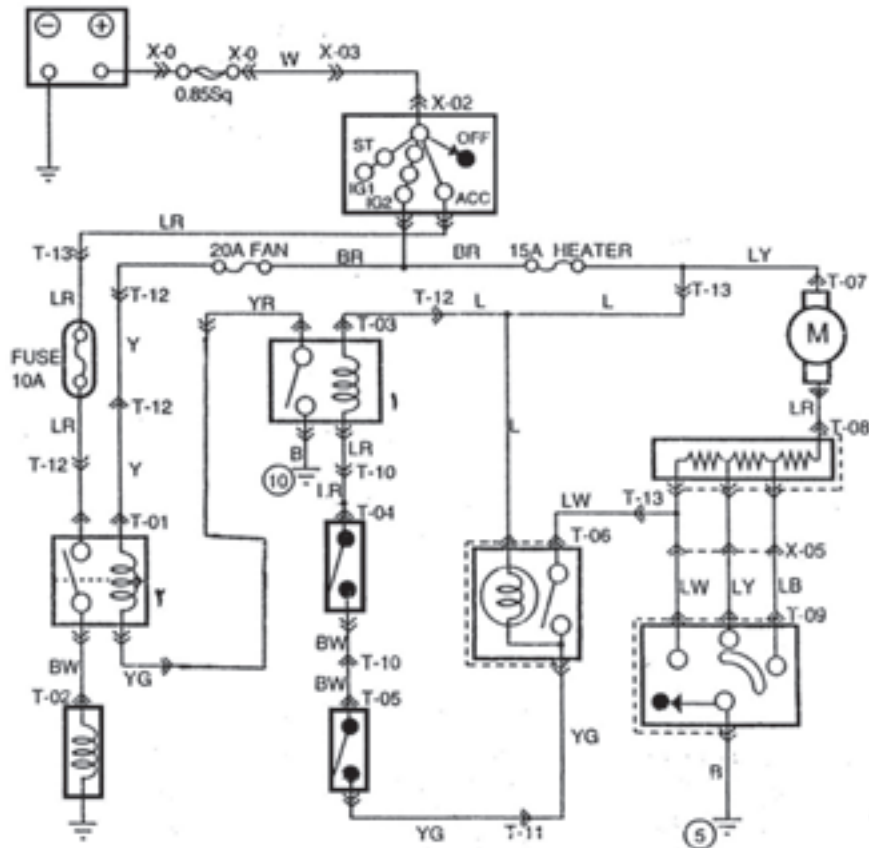
شکل ۵-۵۰- کد رنگ سیم‌های سوئیچ فشاری راه‌انداز کمپرسور کولر

– سیم با رنگ عایق آبی (L) را به ترمینال روشنایی سوئیچ راه‌انداز کمپرسور وصل کنید.

– سیم با رنگ عایق آبی یا راه سفید (LW) را به ترمینال منفی کلید فشاری سوئیچ راه‌انداز کمپرسور وصل کنید. ترمینال منفی کلید فشاری از طریق مقاومت‌ها به موتور الکتریکی فن متصل می‌شود.

– سیم با رنگ عایق زرد با راه سبز (YG) را به ترمینال مثبت کلید فشاری سوئیچ راه‌انداز متصل کنید. در شکل شماتیک ۵-۵۰، کد رنگ سیم‌های سوئیچ راه‌انداز کمپرسور دیده می‌شود.

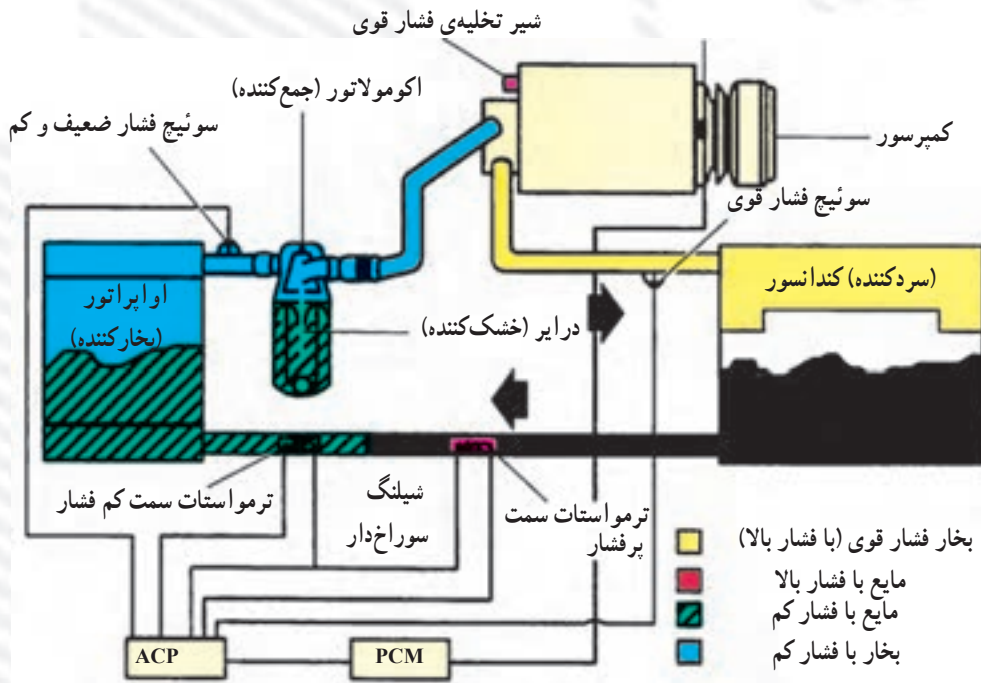
با استفاده از سیم‌های آماده شده، ارتباط اجزای دیگر مدار الکتریکی کولر را (با استفاده از نقشه‌ی مدار الکتریکی آن) برقرار سازید. در شکل ۵-۵۱، نقشه مدار الکتریکی سیستم تهویه‌ی یک نوع خودرو نشان داده شده است.



شکل ۵-۵۱- نقشه مدار الکتریکی کولر

آزمون پایانی (۵)

۱- با توجه به شکل، طرز کار سیستم تهویه مطبوع خودرو (کولر) را شرح دهید.



۲- تغییر حالت مایع به گاز را گویند.

الف - جوش ب - انقباض

ج - مرطوب شدن د - تبخیر

۳- سه روش انتقال حرارت را نام ببرید.

۴- در شکل روبه‌رو اجزای سیستم خنک کننده‌ی خودرو

(کولرگازی) نشان داده شده است. نام هر یک را در محل فلش

بنویسید.

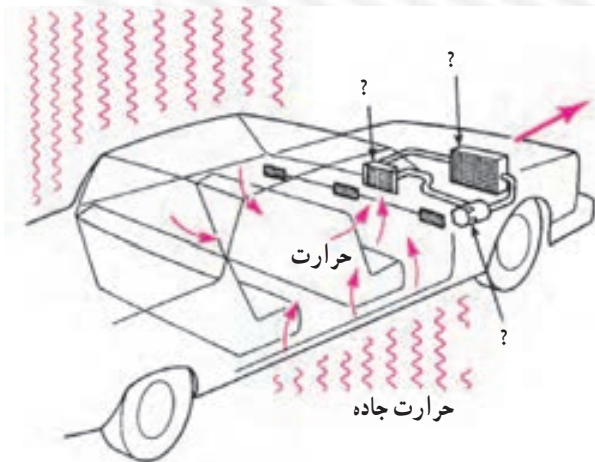
۵- حرارت از پره‌های کندانسور سیستم تهویه به علت

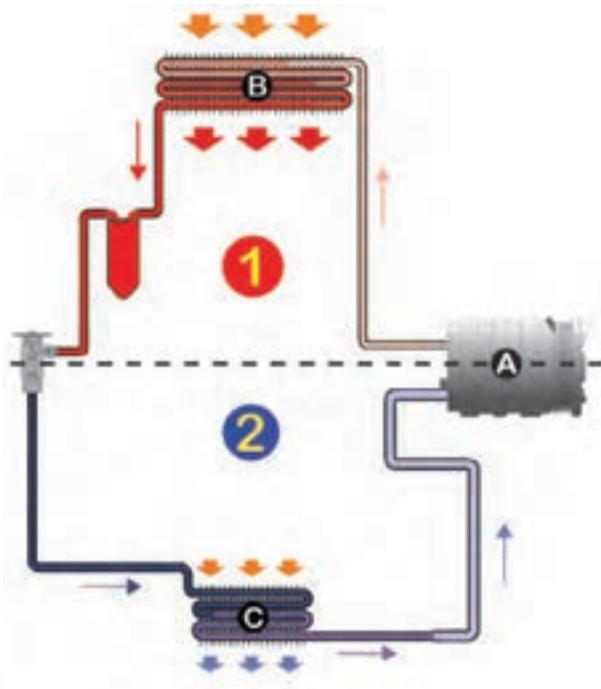
دفع می‌شود.

الف - رطوبت ب - فشار

ج - تبخیر د - تبادل حرارت با هوای اطراف

حرارت خورشید





۶- سیستم‌های تهویه خودرو (کولر) با کدام یک از انرژی‌های نام‌برده‌ی زیر کار می‌کنند؟

الف) شیمیایی - حرارتی (ب) مکانیکی - الکتریکی

ج) الکتریکی (د) مکانیکی

۷- مدار کم‌فشار (۲) و پرفشار (۱) را در سیستم تهویه‌ی

خودرو (کولر گازی) شرح دهید.

۸- تبخیر ماده‌ی خنک‌کننده در اواپراتور به علت

..... آن است.

الف) رطوبت (ب) پروت زیاد

ج) گرمای زیاد و فشار کم (د) فشار زیاد

۹- امروزه توصیه شده است به جای گاز فریون در سیستم

تهویه از گاز استفاده شود.

الف) R-12 (ب) R-134A

ج) CO₂ (د) SO₂

۱۰- شکل روبه‌رو سیستم تهویه‌ی خودرو را نشان

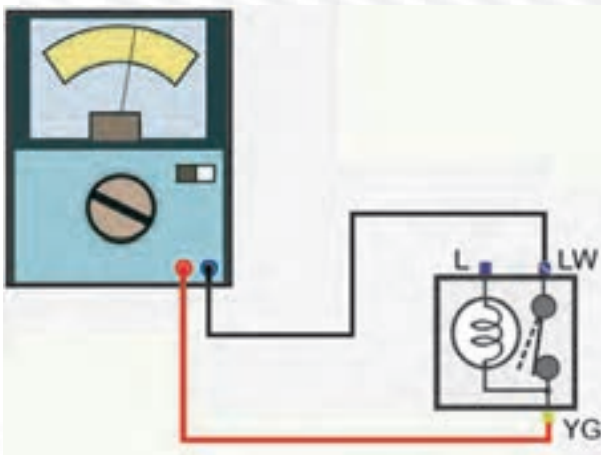
می‌دهد. قسمت‌های مختلف سیستم با اعداد ۱ تا ۷ مشخص

شده است. آن‌ها را نام‌گذاری کنید و مقابل علامت سؤال را

بنویسید.



۱۱- آزمایش شکل مقابل را توضیح دهید.



واحد کار ششم

توانایی پیاده و نصب و سیم‌کشی مدار الکتریکی سیستم خنک‌کاری خودروها (فن)

هدف کلی

پیاده و سوار کردن، سیم‌کشی و آزمایش و عیب‌یابی مدار الکتریکی فن

هدف‌های رفتاری: فراگیرنده پس از آموزش این واحد کار قادر خواهد بود:

- ۱- فن و کاربرد آن را در سیستم خنک‌کاری توضیح دهید.
- ۲- نقشه‌ی مدار فن را توضیح دهید.
- ۳- فن مدار خنک‌کاری را پیاده و سوار کند.
- ۴- مدار الکتریکی فن را آزمایش و عیب‌یابی کنید.
- ۵- مدار الکتریکی فن را سیم‌کشی کند.



ساعات آموزش

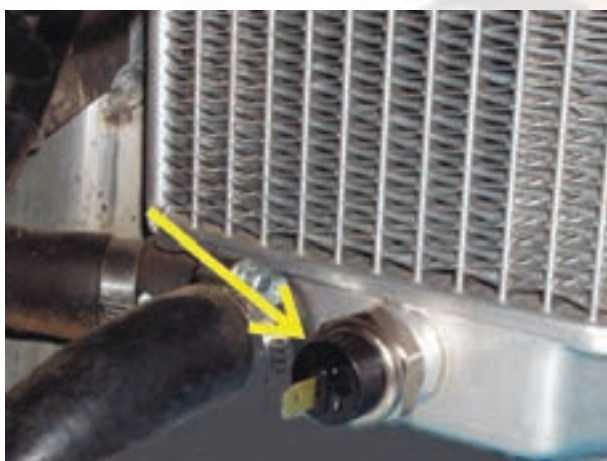
جمع	عملی	نظری
۸	۶	۲

پیش‌آزمون (۶)



۱- وظیفه‌ی فن را در سیستم خنک‌کاری موتور توضیح

دهید.



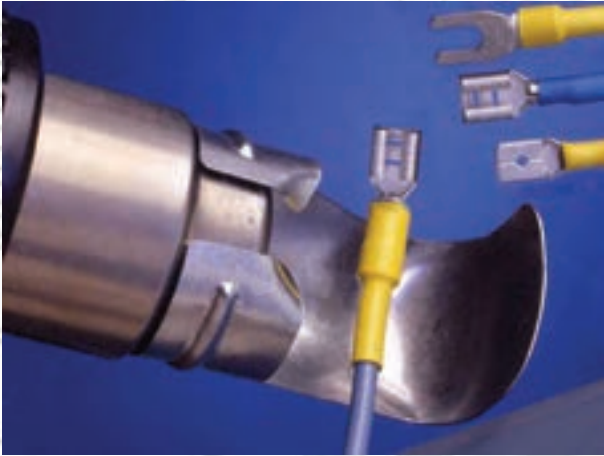
۲- در شکل، کدام قطعه از اجزای مدار سیستم

خنک‌کاری خودرو نشان داده شده است؟



۳- نحوه‌ی پیاده کردن فن را توضیح دهید.

۴- نحوه‌ی اتصال عایق کاری سرسیم‌ها را توضیح دهید.



۱-۶- سیستم خنک کاری موتور

مکانیزم کار موتورهای احتراق داخلی (درون سوز) به صورتی است که در آن انرژی شیمیایی سوخت ابتدا به انرژی حرارتی تبدیل می‌گردد. سپس، انرژی مکانیکی ایجاد می‌شود. با توجه به این که ۳۰ الی ۳۵ درصد حرارت ناشی از احتراق، به آب موتور منتقل می‌شود، لذا کنترل درجه‌ی حرارت موتور از اهمیت زیادی برخوردار است و از عوامل مؤثر در طراحی سیستم خنک کاری خودرو به‌شمار می‌رود. در شکل ۱-۶، مدار خنک کاری یک نوع خودرو، به صورت شماتیک، نشان داده شده است. اجزای سیستم خنک کاری موتور عبارت‌اند از:

- رادیاتور

- فن

- سوئیچ راه‌انداز فن (سنسور)

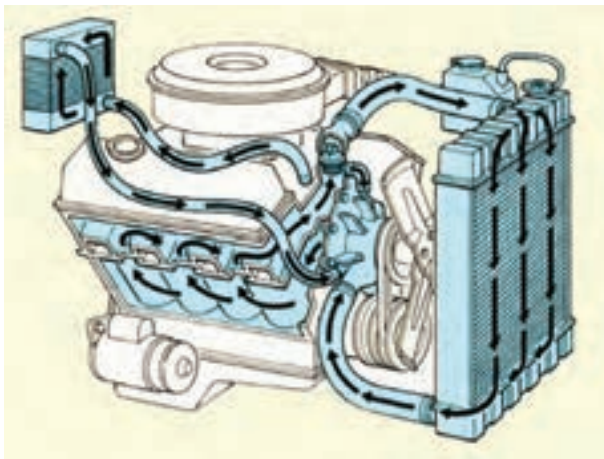
- ترموستات

- لوله‌های انتقال و رابط بین موتور و رادیاتور

در شکل ۲-۶، رادیاتور با شماره‌های (۱)، فن سیستم

خنک کاری با شماره‌ی (۲)، لوله‌های انتقال آب با شماره‌ی (۳)

و سنسور مدار خنک کاری با شماره‌ی (۴) دیده می‌شود.



شکل ۱-۶- مدار خنک کاری

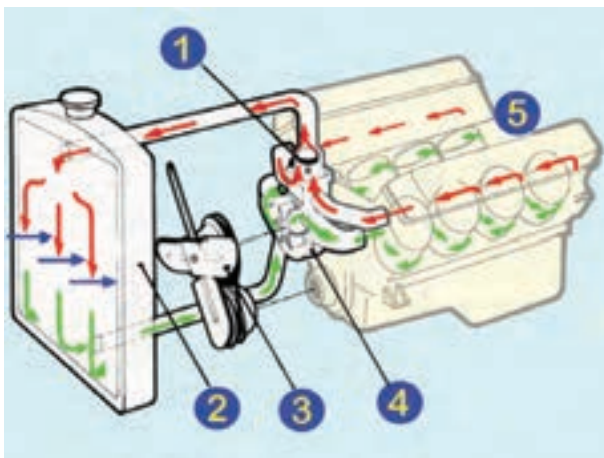


شکل ۲-۶- اجزای مدار خنک کاری

۲-۶- وظیفه و کاربرد فن در سیستم خنک کاری

موتور

مایع خنک کاری موتور (مخلوط آب و محلول ضدیخ) در سیکل کار خود به وسیله‌ی واترپمپ در کانال‌های اطراف سیلندرها، موتور جریان می‌یابد و پس از اخذ حرارت، از طریق مجاری سرسیلندر، به رادیاتور منتقل می‌شود. سیال داغ در حین عبور از لوله‌های داخل شبکه‌ی رادیاتور، حرارت خودرو را به هوای جاری داخل شبکه‌ها انتقال می‌دهد و مجدداً در مدار خنک کاری جریان می‌یابد. در شکل ۳-۶، تبادل حرارتی موتور



شکل ۳-۶- نحوه‌ی انتقال حرارت در سیستم خنک کاری

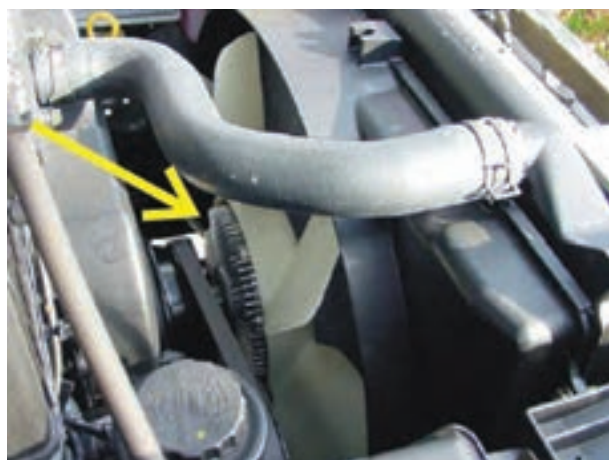
و کاهش درجه ی حرارت مایع خنک کننده در رادیاتور، به صورت شماتیک، نشان داده شده است. ترموستات با شماره ی (۱)، رادیاتور با شماره ی (۲)، فن با شماره ی (۳)، واترپمپ با شماره ی (۴)، بدنه موتور با شماره ی (۵)، مایع خنک کاری در وضعیت داغ با فلش های قرمز رنگ و پس از خنک شدن در رادیاتور با فلش های سبز رنگ و هوای ورودی به داخل پره های رادیاتور با فلش آبی رنگ مشخص شده اند.



شکل ۴-۶- فن

کارایی و راندمان سیستم خنک کننده در خودرو به میزان تبادل حرارت آن بستگی دارد و با توجه به این که جریان هوا و حجم هوای عبور کرده از داخل شبکه های رادیاتور در کاهش دمای رادیاتور سهم عمده ای دارد، لذا در سرعت های زیاد خودرو مقدار هوای عبور یافته جهت ثابت نگه داشتن و یا پایین آوردن درجه حرارت سیستم خنک کننده کافی است ولی در سرعت های کم و در دور آرام موتور، سیستم خنک کننده به عبور هوای بیش تری نیاز دارد. تأمین هوای مورد نیاز برای کاهش درجه ی حرارت و دمای رادیاتور برعهده ی فن سیستم خنک کاری است. در شکل ۴-۶، یک نوع فن استفاده شده در خودروها دیده می شود.

فن سیستم خنک کاری خودروها در دو نوع محرک مکانیکی و محرک الکتریکی طراحی و ساخته شده است. در نوع مکانیکی آن پروانه در روی واترپمپ نصب گردیده است و نیروی محرک مورد نیاز فن از طریق تسمه از میل لنگ موتور تأمین می شود. در بعضی از فن های مکانیکی برای محدود کردن کار فن در دورهای بالای موتور و کاهش انرژی مصرفی فن، از نوعی کلاچ ترمواستاتیک استفاده می شود، که مابین پروانه پولی واترپمپ قرار گرفته است و با افزایش حرارت موتور، پروانه را نسبت به تویی آن ثابت می کند و پس از کاهش دمای موتور (حدّ نرمال)، پروانه را در وضعیت خلاص یا آزاد گردی آن، قرار می دهد. در شکل ۵-۶، فن کلاچ دار یک نوع خودرو با فلش نشان داده شده است.

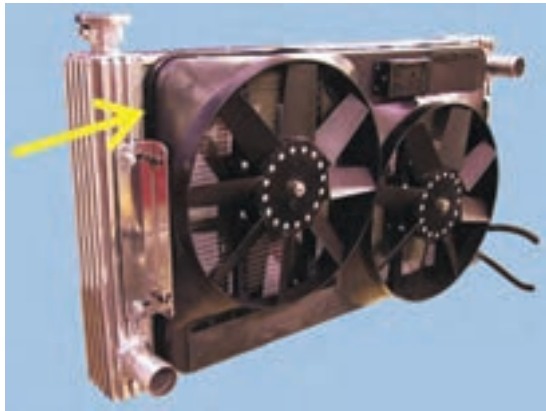


شکل ۵-۶- فن کلاچ دار

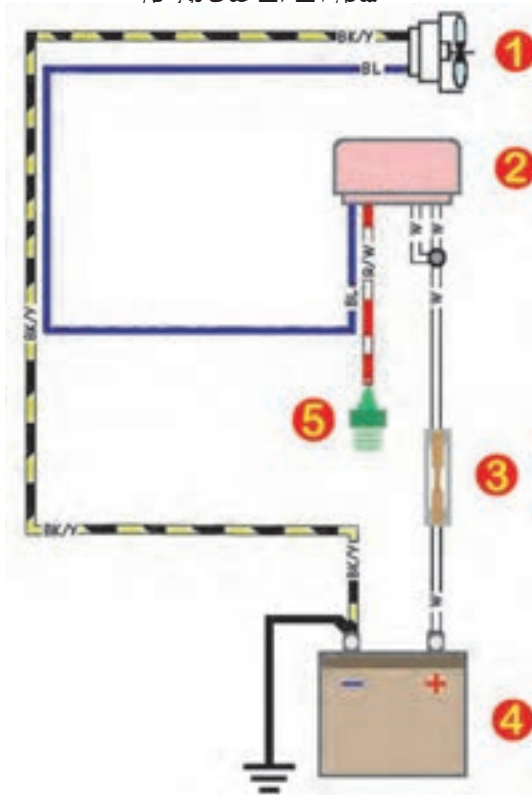
ساختمان و طرح پروانه (فن) در خودروهای مختلف به حجم هوای مورد نیاز سیستم خنک کننده بستگی دارد و تعداد پره ها و زاویه ی آن ها در فن های مختلف با یکدیگر متفاوت اند.



شکل ۶-۶- فن‌های الکتریکی مورد استفاده در خودروها



شکل ۶-۷- حفاظ دهنده فن



شکل ۶-۸- مدار الکتریکی فن سیستم خنک‌کاری

جنس پره‌ها معمولاً از آلیاژ آلومینیم، پلاستیک فشرده و یا از الیاف متراکم پشم شیشه انتخاب می‌شود.

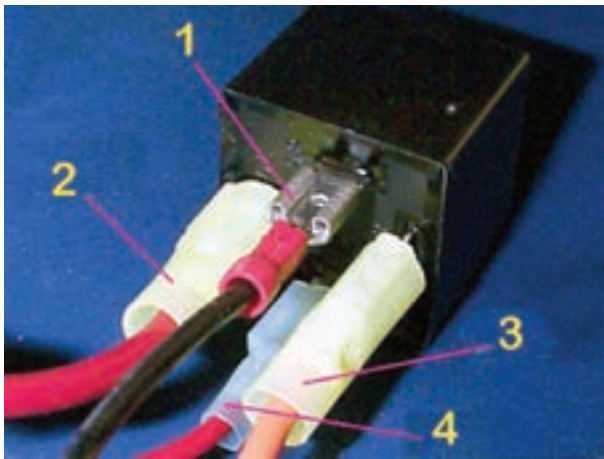
از فن‌های نوع محرک مکانیکی به تعداد یک عدد و از نوع محرک الکتریکی به تعداد یک یا دو عدد در سیستم خنک‌کاری خودروها استفاده می‌شود. در شکل ۶-۶، فن‌های تکی و دوتایی نوع الکتریکی دیده می‌شود.

در ساختمان فن‌های نوع محرک الکتریکی از یک عدد موتور الکتریکی ۱۲ ولتی DC، که توان مصرفی خود را از باتری خودرو تأمین می‌کند، استفاده شده است. پره‌های فن درون قاب پلاستیکی یا فلزی قرار دارند و از جابه‌جایی هوای محیط اطراف فن جلوگیری می‌کند و بر راندمان فن می‌افزایند. در شکل ۶-۷، قاب حفاظ فن یک نوع خودرو دیده می‌شود.

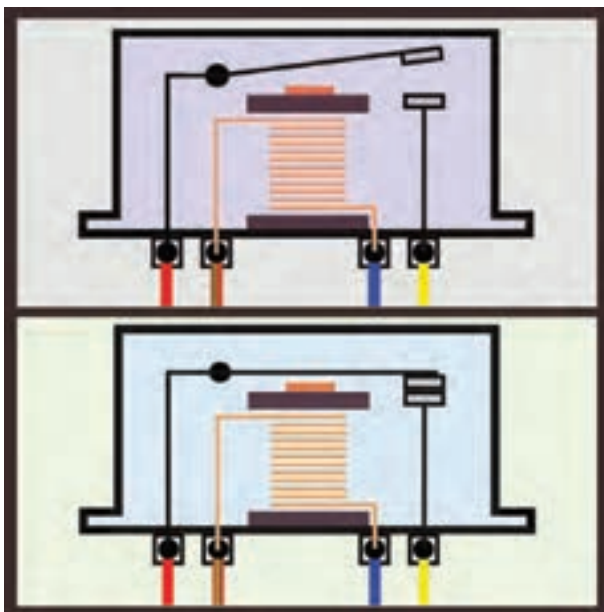
۳-۶- مدار الکتریکی فن و عملکرد آن

راه‌اندازی و کنترل فن الکتریکی به وسیله‌ی سوئیچ حرارتی یا سنسور سیستم خنک‌کننده (شمع آب) در مدار الکتریکی فن از یک عدد رله (آفتامات) استفاده شده است که در هنگام افزایش دمای مایع‌کننده، جریان الکتریکی مورد نیاز موتور فن را از طریق باتری خودرو برقرار می‌کند. در شکل ۶-۸، مدار الکتریکی فن یک نوع خودرو، به صورت شماتیک، دیده می‌شود. اجزای مدار عبارت‌اند از:

- فن الکتریکی (شماره‌ی ۱)
- رله یا آفتامات (شماره‌ی ۲)
- فیوز حفاظت‌کننده مدار الکتریکی (شماره‌ی ۳)
- باتری (شماره‌ی ۴)
- سوئیچ حرارتی یا سنسور آب (شماره‌ی ۵)



شکل ۹-۶- اتصال رله به سیم کشی مدار الکتریکی فن



شکل ۱۰-۶- عملکرد رله ی فن



شکل ۱۱-۶- رله ی فن ها

نحوه ی اتصال رله به سیم کشی مدار الکتریکی فن به ترتیب زیر انجام می شود : (شکل ۹-۶).

– سنسور حرارتی یا شمع آب به وسیله ی سیم شماره ی (۱) به ترمینال شماره ی ۸۶ رله .

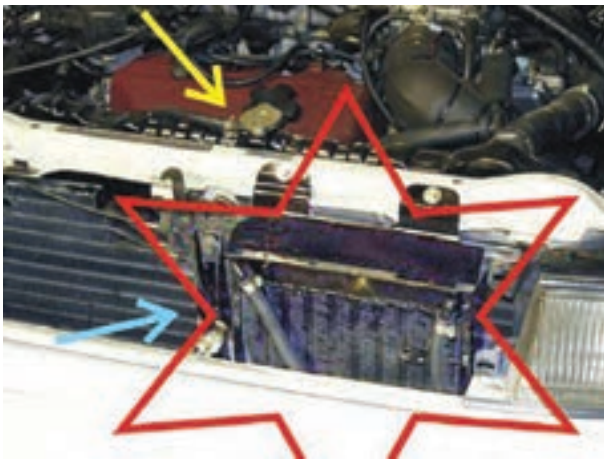
– ولتاژ باتری از طریق ترمینال شماره ی ۸۷ رله به ترمینال مثبت فن (سیم شماره ی ۲).

– ترمینال مثبت باتری به وسیله ی سیم شماره ی (۳) به ترمینال ۸۵ رله (ورودی جریان الکتریکی باتری به رله)

– ترمینال مثبت باتری به وسیله ی سیم شماره ی (۴) از طریق فیوز و ترمینال آی جی (IG) سوئیچ جرقه (سوئیچ اصلی موتور) به ترمینال شماره ی ۳۰ رله .

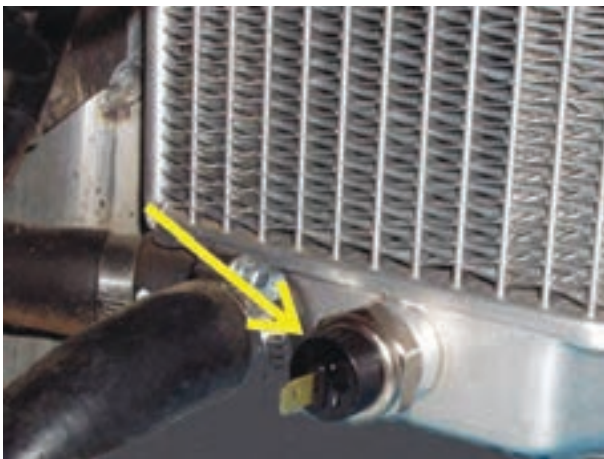
زمانی که درجه ی حرارت مایع کننده کم باشد مقاومت سنسور آب (سوئیچ حرارتی) افزایش می یابد و پلاتین های رله از یکدیگر جدا می شوند. در این حالت فن سیستم خنک کاری در وضعیت خاموش قرار دارد. با افزایش دمای مایع خنک کننده از مقاومت سوئیچ حرارتی (سنسور آب) کاسته می گردد و جریان الکتریکی مدار باتری، سوئیچ جرقه، بوبین رله و سوئیچ حرارتی برقرار می شود. با عبور جریان الکتریکی از بوبین رله، حوزة ی مغناطیسی ایجاد شده باعث اتصال پلاتین ها و برقراری مدار الکتریکی فن می شود. در این حالت فن شروع به کار می کند و با افزایش عبور جریان هوا از شبکه های رادیاتور، عمل خنک کاری و تقلیل دمای مایع خنک کننده صورت می گیرد. در شکل ۱۰-۶، عملکرد رله ی فن الکتریکی در دو حالت فوق نشان داده شده است (پلاتین ها باز، پلاتین ها بسته).

در سیستم خنک کاری خودروهایی که از دو عدد فن برای کاهش دمای رادیاتور استفاده شده است، هریک از فن ها رله ی مستقلی دارند، که در مدار الکتریکی فن، پیش بینی شده اند و نصب می شوند. در شکل ۱۱-۶، رله های نصب شده در مدار هریک از فن های روی رادیاتور خودرویی با فلش نشان داده شده است.



شکل ۱۲-۶

در خودروهایی که مجهز به سیستم تهویه مطبوع (کولر) به گونه‌ای طراحی می‌شود که با سوئیچ سیستم کولر خودرو فعال می‌گردد و از ابتدای روشن شدن کولر تا حالت خاموش آن، روشن می‌ماند. در شکل ۱۲-۶، یک نوع خودرو مجهز به سیستم تهویه مطبوع دیده می‌شود که فلش زردرنگ رادیاتور خنک کاری موتور و فلش آبی رنگ کندانسور سیستم تهویه مطبوع را نشان می‌دهد.



شکل ۱۳-۶- سوئیچ حرارتی

مدار الکتریکی فن، در بعضی از خودروها به نحوی طراحی می‌شود، که پس از خاموش کردن موتور فن، فعال می‌گردد و درجه‌ی حرارت مایع خنک‌کاری را تا ۲۱ درجه‌ی فارنهایت یا ۹۸/۸ درجه‌ی سانتی‌گراد کاهش می‌دهد. در این خودروها، سوئیچ‌های حرارتی (تعبیه شده در مدار الکتریکی فن) حداقل دمای رادیاتور را تعیین می‌کند و فن را فعال نگه می‌دارند. در شکل ۱۳-۶ سوئیچ حرارتی یا سنسور درجه‌ی آب رادیاتور یک‌نوع خودرو نشان داده شده است.

زمان: ۴ ساعت

۴-۶- دستورالعمل پیاده و سوار کردن فن و آزمایش مدار الکتریکی آن

وسایل لازم:

- جعبه‌ی ابزار
- وسایل عایق کاری
- کتاب راهنمای تعمیرات الکتریکی خودرو
- مولتی‌متر
- سیم رابط فیوزدار
- لامپ یا چراغ آزمایش

در شکل ۱۴-۶، تعدادی از وسایل مورد نیاز نشان داده شده است.



شکل ۱۴-۶- تعدادی از وسایل مورد نیاز



شکل ۱۵-۶- جدا کردن بست کابل اتصال بدنه‌ی باتری

برای پیاده کردن فن سیستم خنک کاری به ترتیب زیر اقدام کنید :

- قبل از کاربرد روی مدارهای الکتریکی خودرو ابتدا کابل اتصال بدنه‌ی باتری را جدا کنید. در شکل ۱۵-۶، بست کابل باتری پس از جدا کردن آن از قطب منفی باتری، دیده می‌شود.



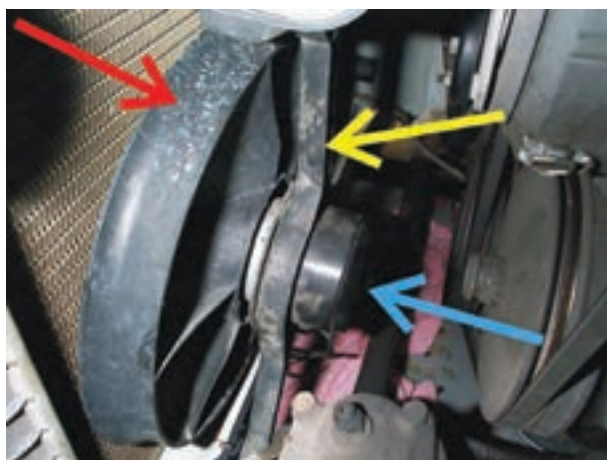
شکل ۱۶-۶- جدا کردن سوکت اتصال

- سوکت اتصال سیم کشی مدار الکتریکی به موتور فن را جدا کنید. در شکل ۱۶-۶، سوکت اتصال (کائوچویی) سیم کشی مدار الکتریکی، پس از جدا کردن آن، دیده می‌شود.



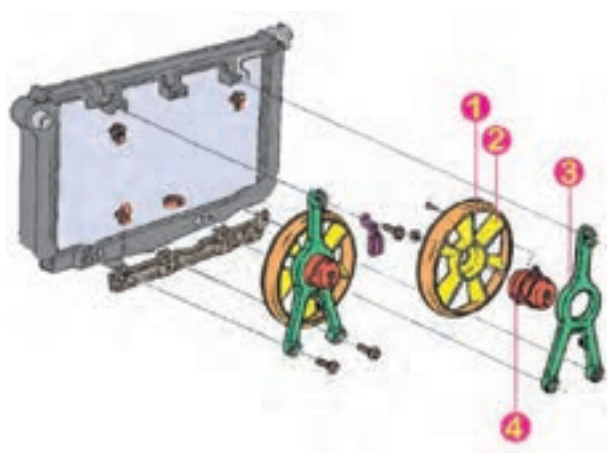
شکل ۱۷-۶- فن خنک کاری پس از پیاده کردن آن

نحوه‌ی اتصال فن خنک کاری به رادیاتور در همه‌ی خودروها یکسان نیست و برحسب طراحی کارخانه‌ی سازنده با یکدیگر متفاوت‌اند. ساده‌ترین مکانیزم اتصال فن به رادیاتور (که قاب فن با چهار عدد پیچ M8 به رادیاتور متصل می‌شود) در شکل ۱۷-۶ نشان داده شده است. برای پیاده کردن فن، ابتدا با استفاده از آچار تخت یا آچار بکس ۸ میلی‌متری، پیچ‌های اتصال قاب محافظ را باز و آن را از رادیاتور خودرو جدا کنید (فلش‌ها محل پیچ‌های اتصال قاب به رادیاتور را نشان می‌دهند).



شکل ۱۸-۶- مکانیزم اهرم بندی فن

در بعضی از خودروها، مکانیزم اتصال موتور الکتریکی و پروانه‌ی فن به رادیاتور توسط اهرم سه شاخه‌ی فلزی صورت می‌گیرد. این اهرم توسط سه عدد پیچ ۸ میلی‌متری در محل پیش‌بینی شده در روی رادیاتور بسته می‌شود. در این نوع مکانیزم، موتور الکتریکی فن به وسیله‌ی پیچ در داخل فضای اهرم ثابت می‌شود. در شکل ۱۸-۶، اهرم سه شاخه با فلش زرد رنگ، موتور الکتریکی فن با فلش آبی رنگ و محافظ دور فن با فلش قرمز رنگ مشخص شده است.



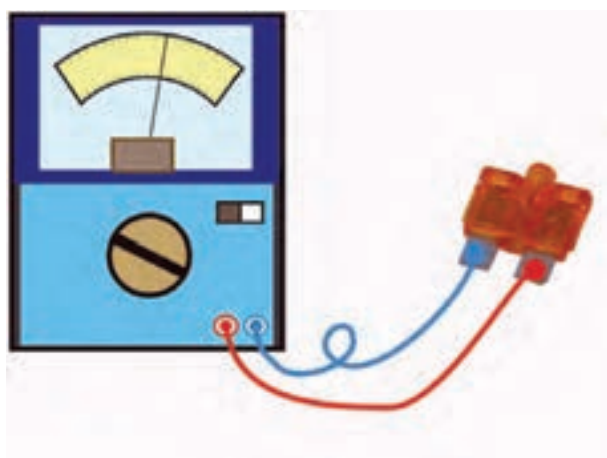
شکل ۱۹-۶- اجزای فن خنک‌کاری

برای پیاده کردن فن، ابتدا به وسیله‌ی آچار رینگ‌گی یا آچار بکس ۸ میلی‌متری پیچ‌های اتصال اهرم سه شاخه را باز کنید. سپس، مجموعه‌ی اهرم و فن را از محل خود خارج نمایید. در شکل ۱۹-۶، نمودار شماتیک اجزای فن الکتریکی و نحوه‌ی ارتباط قطعات و مکانیزم اتصال آن‌ها (روی رادیاتور سیستم خنک‌کاری موتور خودرویی) دیده می‌شود. در این نمودار قاب دور پروانه با شماره‌ی (۱)، پروانه با شماره‌ی (۲)، موتور الکتریکی فن با شماره‌ی (۳) و اهرم سه شاخه با شماره‌ی (۴) مشخص شده است.

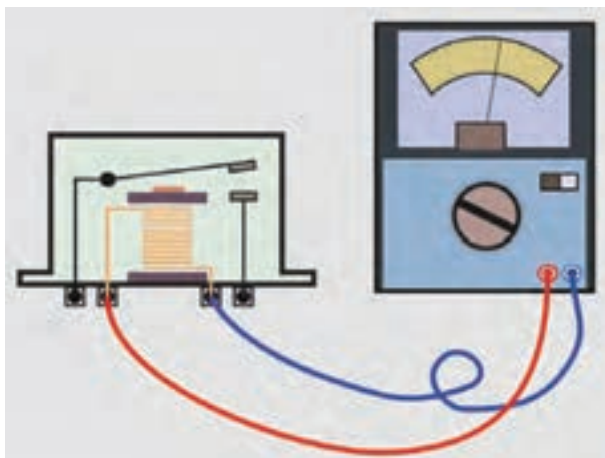
– مراحل سوار کردن اجزای فن الکتریکی عکس مراحل پیاده کردن آن است.

برای آزمایش و عیب‌یابی مدار الکتریکی فن به ترتیب زیر اقدام کنید :

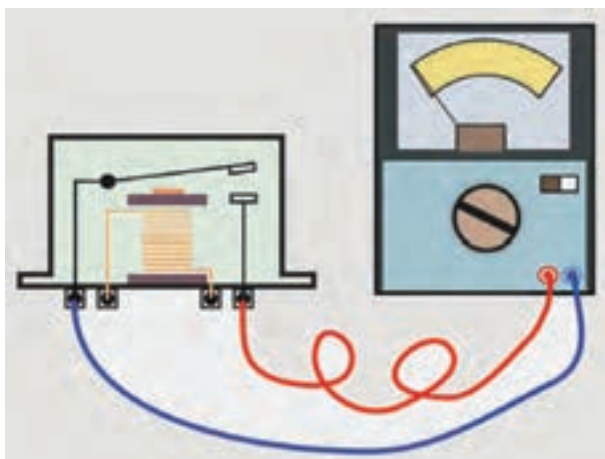
– با استفاده از نقشه‌ی مدار الکتریکی فن (که در کتاب راهنمای تعمیرات خودرو درج شده است)، فیوز مدار را شناسایی و آن را با استفاده از اهم‌متر آزمایش کنید. در شکل ۲۰-۶، نحوه‌ی آزمایش فیوز، به صورت شماتیک، دیده می‌شود. مقدار اهم اندازه‌گیری شده بر سالم بودن فیوز دلالت می‌کند. در غیراین صورت، فیوز مدار معیوب است و باید آن را با فیوز سالم و با همان مشخصات تعویض کنید.



شکل ۲۰-۶- آزمایش سالم بودن فیوز



شکل ۲۱-۶- آزمایش رله



شکل ۲۲-۶- آزمایش پلاتین‌های رله

برای آزمایش سالم بودن بوبین رله، ابتدا سلکتور اهم‌متر را برای اندازه‌گیری اهم تنظیم کنید.

– سیم مثبت (قرمز رنگ) اهم‌متر را به ترمینال ۸۵ رله وصل کنید.

سیم منفی (آبی رنگ) اهم‌متر را به ترمینال ۸۶ رله وصل کنید. در این حالت، مقدار اهم اندازه‌گیری شده (حرکت عقربه) نشان‌دهنده‌ی سالم بودن بوبین (سیم پیچ) رله است. در غیراین صورت، رله معیوب است و باید با رله‌ی سالم تعویض گردد.

در شکل ۲۱-۶، نحوه‌ی آزمایش رله‌ی فن دیده می‌شود.

– برای آزمایش سالم پلاتین‌های رله، سیم مثبت اهم‌متر (سیم قرمز رنگ) را به ترمینال ۳۰ رله وصل کنید.

– سیم منفی (سیاه رنگ یا آبی رنگ) اهم‌متر را به ترمینال ۸۷ رله متصل کرده و در این حالت نمایشگر اهم‌متر را مشاهده کنید.

– ثابت ماندن عقربه‌ی اهم‌تر (مقدار اهم اندازه‌گیری شده برابر صفر) نشان‌دهنده‌ی سالم بودن پلاتین‌ها و مقدار اهم اندازه‌گیری شده دلیل معیوب بودن رله و اتصال دهانه‌ی پلاتین‌هاست. در شکل ۲۲-۶، نحوه‌ی آزمایش پلاتین‌های رله، به صورت شماتیک، نشان داده شده است. برای آزمایش صحت عملکرد رله به ترتیب زیر عمل کنید:

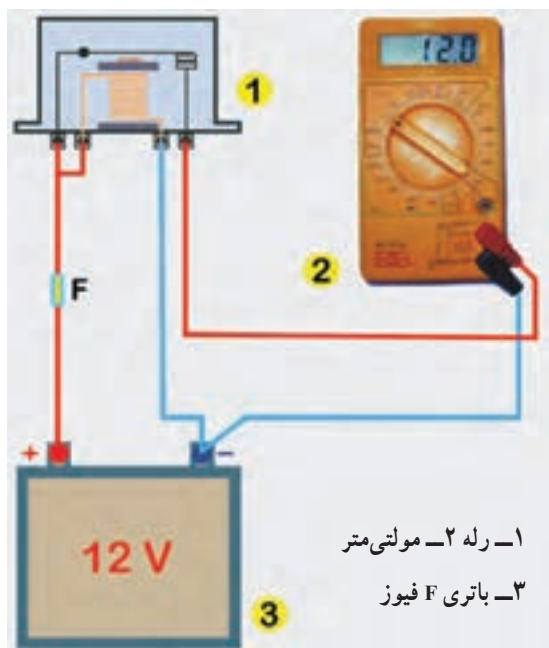
– با استفاده از سیم رابط فیوزدار ترمینال مثبت باتری را به ترمینال ۳۰ و ترمینال ۸۵ رله وصل کنید.

– ترمینال منفی باتری (قطب منفی) را به ترمینال ۸۶ رله وصل کنید.

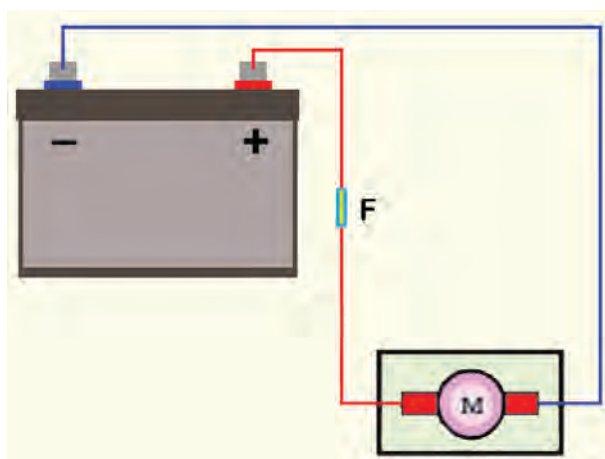
– سلکتور مولتی‌متر را برای اندازه‌گیری ولت تنظیم کنید.
– سیم منفی (سیاه یا آبی رنگ) مولتی‌متر را به ترمینال منفی باتری متصل کنید.

– سیم مثبت (قرمز رنگ) مولتی‌متر را به ترمینال ۸۷ رله متصل کنید.

در صورت سالم بودن رله، مقدار ولتاژ اندازه‌گیری شده توسط مولتی‌متر برابر با ولتاژ باتری خواهد بود.



شکل ۶-۲۳- آزمایش عملکرد رله



شکل ۶-۲۴- نحوه‌ی آزمایش موتور الکتریکی فن



شکل ۶-۲۵- ترمینال‌های سنسور حرارتی مدار خنک‌کاری

– اتصال ترمینال منفی باتری به ترمینال ۸۶ رله را قطع کنید. اگر ولتاژ اندازه‌گیری شده در این حالت با ولتاژ باتری برابر باشد نشان‌دهنده‌ی اتصال پلاتین‌ها و معیوب بودن رله است و باید رله را تعویض نمایید. ولی اگر نمایشگر مولتی متر ولتاژی را اندازه‌گیری نکند دلیل سالم بودن رله است. در شکل شماتیک ۶-۲۳، نحوه‌ی آزمایش عملکرد رله دیده می‌شود.

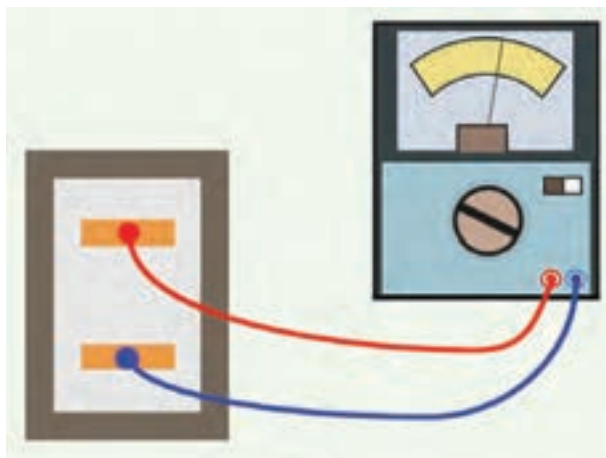
برای آزمایش موتور الکتریکی فن به ترتیب زیر عمل کنید:
– سوکت اتصال الکتریکی سیم‌کشی به موتور الکتریکی فن را جدا کنید.

– به وسیله‌ی سیم رابط فیوزدار ترمینال مثبت باتری را به ترمینال مثبت فن وصل کنید.

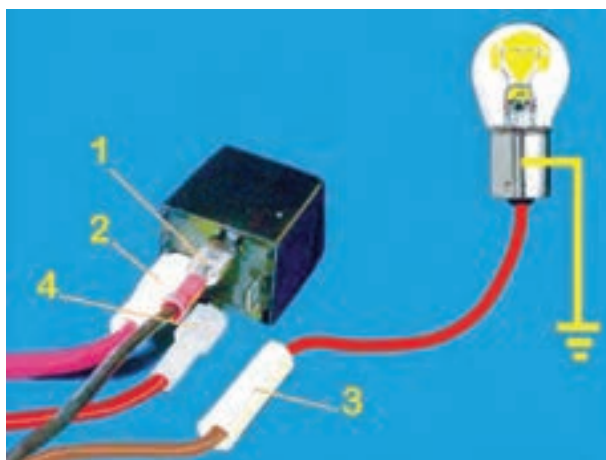
– اتصال بدنه‌ی موتور الکتریکی فن را برقرار کنید. فعال شدن موتور الکتریکی فن و چرخش پره‌های آن نشان‌دهنده‌ی سالم بودن موتور فن است. در شکل شماتیک ۶-۲۴، نحوه‌ی آزمایش دیده می‌شود.

برای آزمایش عملکرد سنسور دمای سیستم خنک‌کاری به ترتیب زیر عمل کنید:

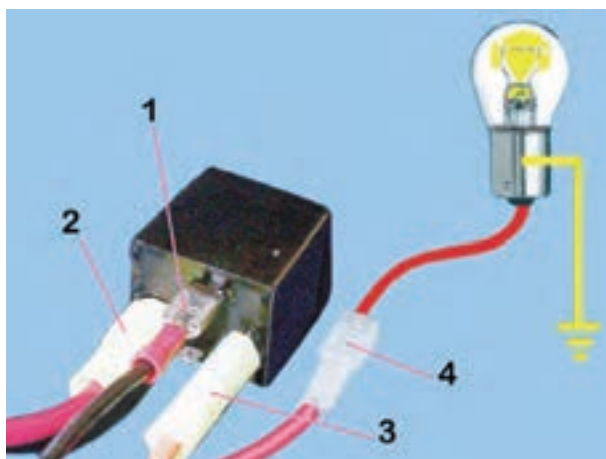
– سوکت اتصال یا کائوچویی سیم‌کشی (دسته سیم) را از سنسور دما جدا کنید (این آزمایش زمانی اجرا می‌شود که موتور خاموش و آب موتور سرد باشد). شکل ۶-۲۵، ترمینال‌های سنسور حرارتی پس از جدا کردن سوکت اتصال سیم‌کشی با فلش نشان داده شده است.



شکل ۶-۲۶- نحوه‌ی آزمایش سنسور دمای سیستم خنک‌کننده موتور



شکل ۶-۲۷- آزمایش سالم بودن سیم‌کشی مدار فن



شکل ۶-۲۸- آزمایش سالم بودن سیم‌کشی مدار فن

– سلکتور مولتی متر را برای اندازه‌گیری اهم تنظیم کنید. سیم‌های اهم متر را به ترمینال‌های سنسور دما اتصال دهید و مقدار اهم اندازه‌گیری شده را یادداشت کنید. در شکل ۶-۲۶ نحوه‌ی اندازه‌گیری و اتصال دستگاه مولتی متر به سنسور دما، به صورت شماتیک، نشان داده شده است.

– موتور خودرو را روشن کنید تا دمای آب به حد طبیعی (نرمال) برسد. در این وضعیت نیز مقدار مقاومت (اهم) سنسور دما را اندازه‌گیری و یادداشت کنید. مقادیر اندازه‌گیری شده را با مقدار اهم توصیه شده در کتاب راهنمای تعمیرات خودرو مقایسه کنید. برای آزمایش سیم‌کشی مدار الکتریکی فن به ترتیب زیر عمل کنید:

– سیم متصل به ترمینال ۸۵ رله را جدا کنید (شماره ۳).

– یکی از سیم‌های لامپ آزمایش را اتصال دهید. سپس، سیم دیگر لامپ را، به سرسیم که از رله جدا نموده‌اید، وصل کنید. روشن شدن لامپ دلیل سالم بودن سیم‌کشی از باتری تا رله است. در شکل ۶-۲۷، نحوه‌ی آزمایش دیده می‌شود.

– سیم اتصال سوئیچ اصلی موتور (سوئیچ جرقه) به رله را جدا کنید. این سیم به ترمینال شماره ۳ رله وصل شده است (سیم شماره ۴).

– یکی از سیم‌های لامپ آزمایش را اتصال بدنه کنید و سیم دیگر لامپ را به سرسیم، سیم شماره ۴ وصل کنید. – سوئیچ جرقه یا سوئیچ اصلی موتور را در وضعیت روشن (on) قرار دهید.

در این حالت روشن شدن لامپ آزمایش نشان‌دهنده‌ی سالم بودن سیم‌کشی از سوئیچ اصلی موتور تا رله است. در شکل ۶-۲۸، نحوه‌ی آزمایش نشان داده شده است.



شکل ۶-۲۹- تعدادی از وسایل سیم کشی



شکل ۶-۳۰- جدا کردن عایق سیم



شکل ۶-۳۱- عایق کاری محل اتصال سیم و سرسیم

۵-۶- دستورالعمل سیم کشی مدار الکتریکی فن

وسایل لازم:

- سیم در کدرنگ مختلف
- سرسیم و سوکت اتصال
- وسایل عایق کاری
- انبر سیم چین
- انبرسیم لخت کن
- کتاب راهنمای تعمیرات خودرو
- در شکل ۶-۲۹، تعدادی از وسایل مورد نیاز سیم کشی مدار الکتریکی فن خودرو دیده می شود.

برای سیم کشی مدار فن در روی شاسی آموزشی برق خودرو، به ترتیب زیر، اقدام کنید.

- کابل ترمینال منفی باتری را جدا کنید.

- رشته سیم های مورد نیاز برای سیم کشی را در طول لازم آماده کنید. (کدرنگ سیم ها را مطابق با نقشه ی مدار الکتریکی درج شده در کتاب راهنمای تعمیرات خودرو انتخاب کنید).

- روکش عایق سرسیم ها را با استفاده از انبرسیم لخت کن به اندازه ی لازم، جدا کنید. در شکل ۶-۳۰، جدا کردن عایق سیم با استفاده از سیم لخت کن دیده می شود.

- سرسیم های مناسب (با ترمینال های سوئیچ جرقه، باتری، رله، موتور الکتریکی و سنسور حرارتی سیستم فن خودرو) را به سیم ها متصل کنید و آن ها را عایق بندی نمایید. در شکل ۶-۳۱، استفاده از وسایل عایق (عایق تیوبی و دمنده ی هوای گرم) و عایق کاری محل اتصال سیم و سرسیم دیده می شود.

- مطابق با نقشه ی مدار الکتریکی فن خنک کاری (ارائه شده در کتاب راهنمای تعمیرات خودرو) اتصال باتری، سوئیچ جرقه، فیوز، رله ی فن، موتور الکتریکی فن و سنسور حرارتی را به وسیله ی قطعه سیم های آماده شده برقرار کنید.

- اتصال بدنه ی باتری را وصل کنید.

- موتور خودرو را با نظارت هنرآموز خود روشن و صحت

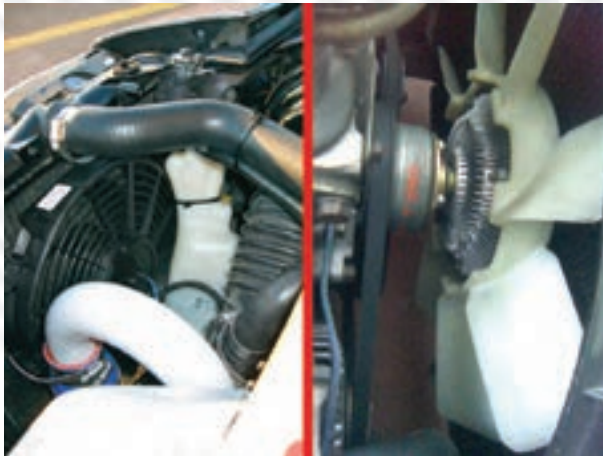
عمل فن را مشاهده کنید.

آزمون پایانی (۶)

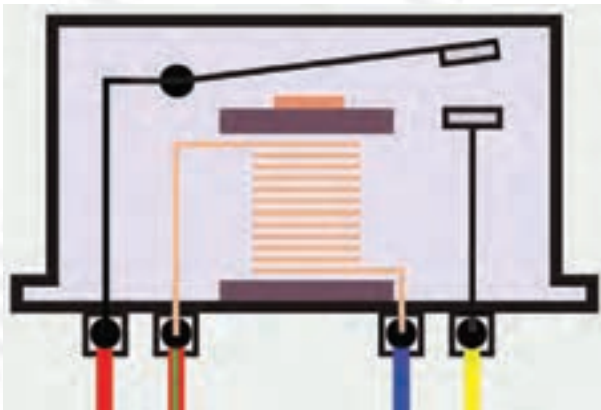
- ۱- اجزای سیستم خنک کاری موتور خودرو را نام ببرید.
- ۲- وظیفه و کاربرد فن را توضیح دهید.



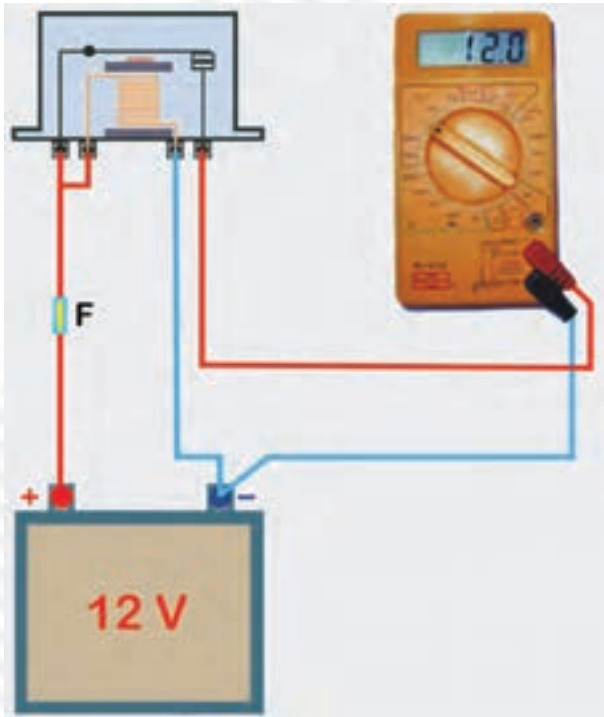
- ۳- تفاوت فن های مکانیکی و الکتریکی را توضیح دهید.



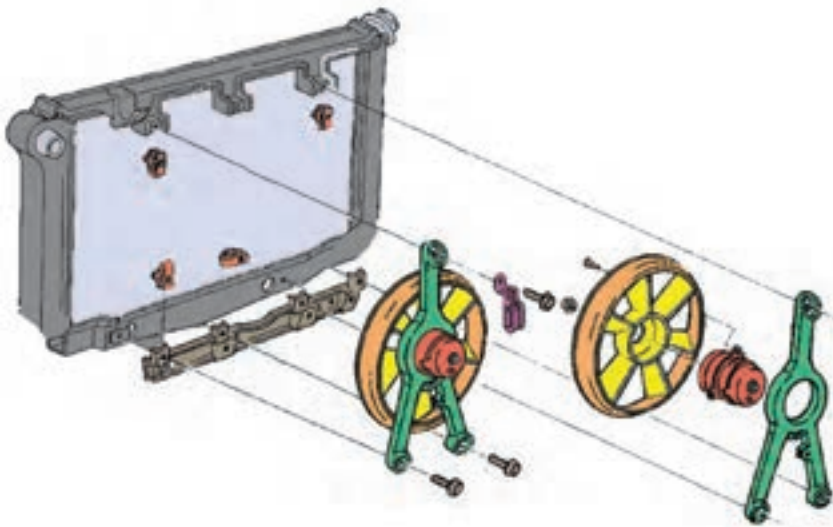
- ۴- عملکرد رله ی فن را در مدار الکتریکی سیستم خنک کاری موتور توضیح دهید.



۵- نحوه‌ی آزمایش رله را توضیح دهید.



۶- پیاده و سوار کردن فن را توضیح دهید.



واحد کار هفتم

توانایی پیاده و سوار کردن، آزمایش و تعویض قطعات آلترناتور خودروها

هدف کلی

پیاده و سوار کردن، آزمایش و تعویض قطعات آلترناتور

هدف‌های رفتاری : فراگیرنده پس از آموزش این واحد کار قادر خواهد بود :

- ۱- اساس کار انواع مولد جریان الکتریکی را توضیح دهد.
- ۲- ساختمان و طرز کار آلترناتور را توضیح دهد.
- ۳- اجزای ساختمان آلترناتور را توضیح دهد.
- ۴- دیود و کاربرد آن را توضیح دهد.
- ۵- دیودها را آزمایش کند. S
- ۶- آلترناتور را پیاده و سوار کند.
- ۷- قطعات آلترناتور را تفکیک کند.
- ۸- آلترناتور را آزمایش و راه اندازی کند.
- ۹- بلبرینگ‌های آلترناتور را تعویض کند.
- ۱۰- تسمه پروانه را تنظیم کند.
- ۱۱- آفتامات الکترونیکی را توضیح دهد.
- ۱۲- آفتامات را پیاده و سوار کند.
- ۱۳- آفتامات را عیب‌یابی کند. N

ساعات آموزش		
جمع	عملی	نظری
۴۰	۳۲	۸

پیش‌آزمون (۷)



۱- اصول کار مولدهای الکتریکی را توضیح دهید.

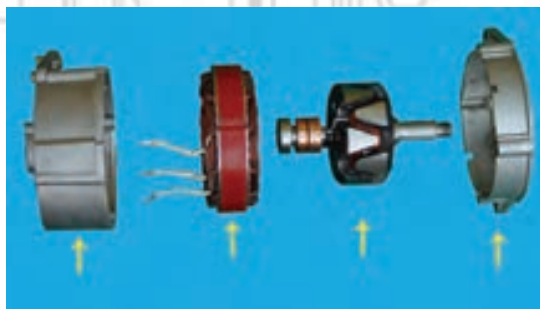
۲- وظیفه‌ی آلترناتور کدام است؟

الف - تأمین جریان لازم برای سیستم روشنایی

ب - شارژ باتری

ج - شارژ باتری و تأمین برق مصرفی خودرو

د - قطع و وصل جریان شارژ باتری



۳- آلترناتور خودرو در کدام قسمت خودرو نصب می‌شود

و نیروی محرک خود را از کجا تأمین می‌کند؟

۴- در شکل، قطعات شماره‌ی ۱ تا ۴ را نام ببرید.



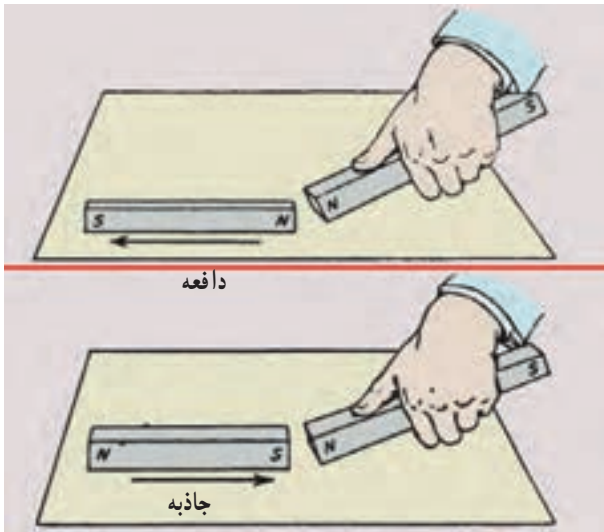
۵- آزمایش شکل مقابل را توضیح دهید.



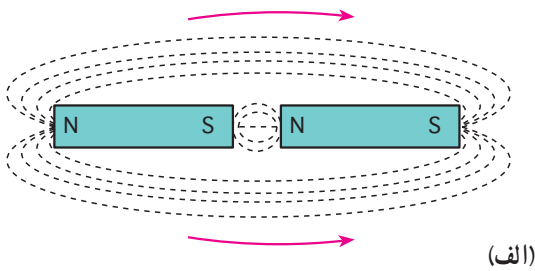
۶- در شکل مقابل، چه کاری در حال اجراست؟

۱-۷- مغناطیس و الکترومغناطیس

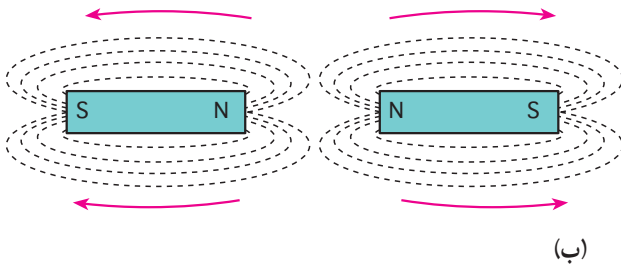
هر آهن‌ربای طبیعی دارای دو قطب است، یکی قطب شمال (N) و دیگری قطب جنوب (S) (شکل ۱-۷).



شکل ۱-۷

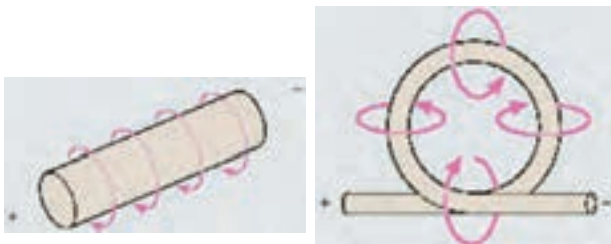


قطب‌های هم‌نام، یک‌دیگر را دفع و قطب‌های غیرهم‌نام یک‌دیگر را جذب می‌کنند (شکل ۲-۷-الف).



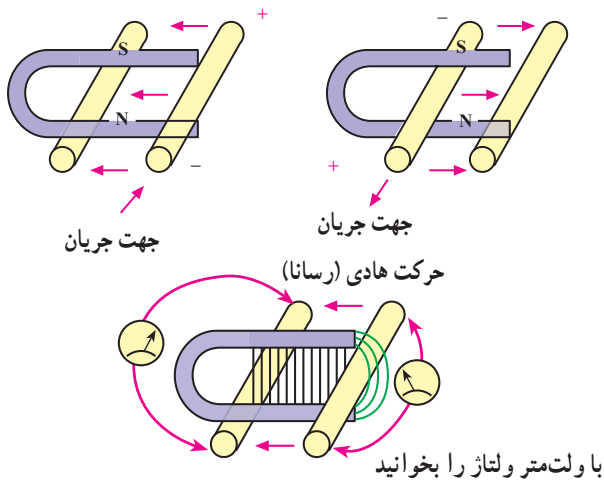
در دو سر آهن‌ربا خطوط قوای نامرئی وجود دارد. خطوط قوای هم‌نام، یک‌دیگر را دفع و خطوط قوای غیرهم‌نام، یک‌دیگر را جذب می‌کنند (شکل ۲-۷-ب).

شکل ۲-۷- جاذبه و دافعه‌ی مغناطیسی

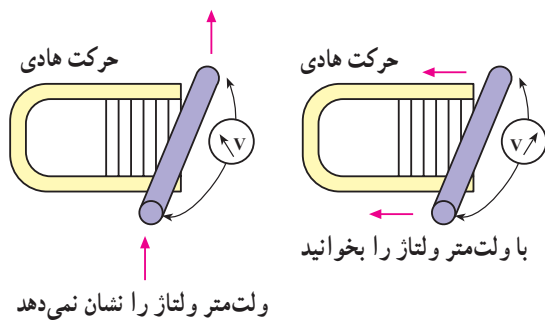


شکل ۳-۷- در اطراف سیم‌های حامل جریان، میدان مغناطیسی به وجود می‌آید.

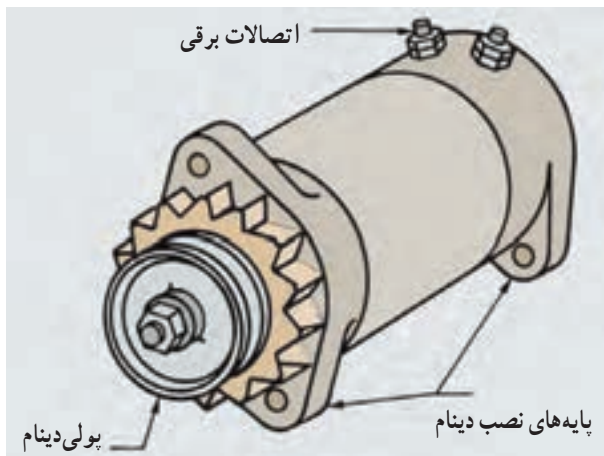
اگر از یک سیم هادی، جریان الکتریکی عبور کند در اطراف آن میدان مغناطیسی به وجود می‌آید (شکل ۳-۷).



شکل ۷-۴



شکل ۷-۵



شکل ۷-۶ - دینام

هرگاه یک سیم هادی در میدان مغناطیسی طوری حرکت داده شود که خطوط قوای مغناطیسی را قطع کند نیروی محرکه‌ای در آن القا می‌شود که توسط ولت متر قابل اندازه‌گیری است (شکل ۷-۴).

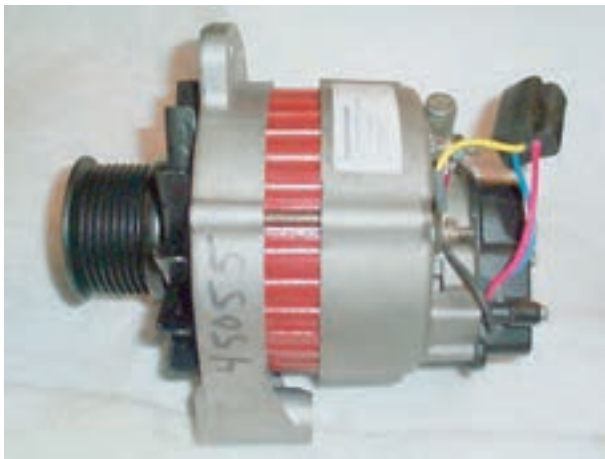
حال اگر جهت حرکت هادی عوض شود جهت جریان نیز عکس خواهد شد.

ولی اگر سیم هادی به موازات خطوط قوا حرکت داده شود هیچ نیروی محرکه‌ای در آن القا نمی‌شود (شکل ۷-۵).

۷-۲ - مولدهای جریان الکتریکی در خودرو

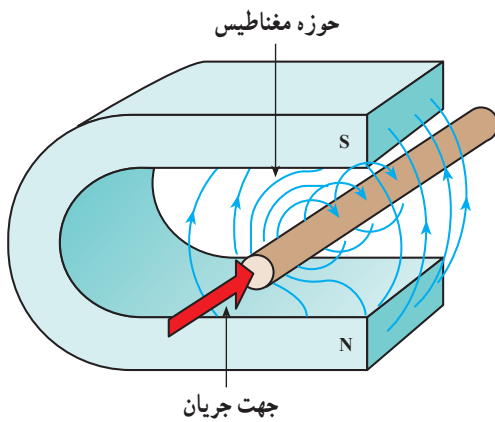
در خودروها از دو نوع مولد جریان الکتریکی به نام دینام و آلترناتور استفاده می‌شود.

- دینام‌های معمولی مولد جریان مستقیم (DC) هستند. این نوع مولدها در سال‌های گذشته مورد استفاده قرار می‌گرفتند (شکل ۷-۶). ولی امروزه کاربرد ندارند و خودروها به آلترناتور مجهزند.



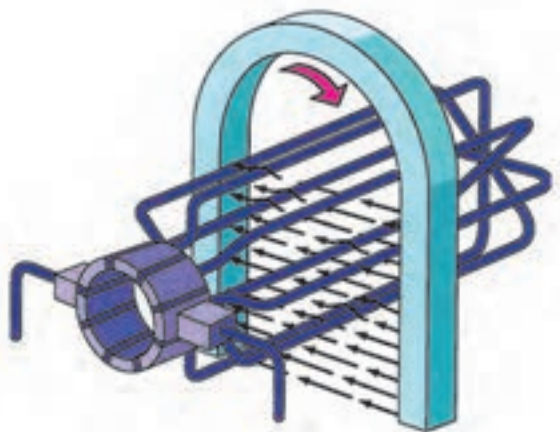
شکل ۷-۷ - آلترناتور

- آلترناتورها مولد جریان متناوب (AC) هستند. شکل ۷-۷ یک نوع آلترناتور خودرو را نشان می‌دهد.



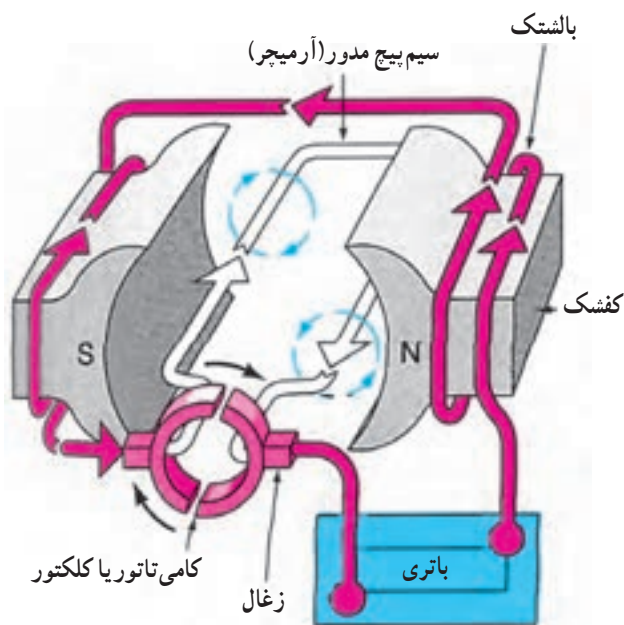
شکل ۷-۸

۱-۲-۷ اصول کار مولدها: اگر یک میله‌ی هادی الکتریسیته، خطوط قوای مغناطیسی بین دو قطب S و N یک آهنربای طبیعی (شکل ۷-۸) و یا آهنربای مصنوعی را قطع کند در آن جریان القایی متناوب به وجود می‌آید.



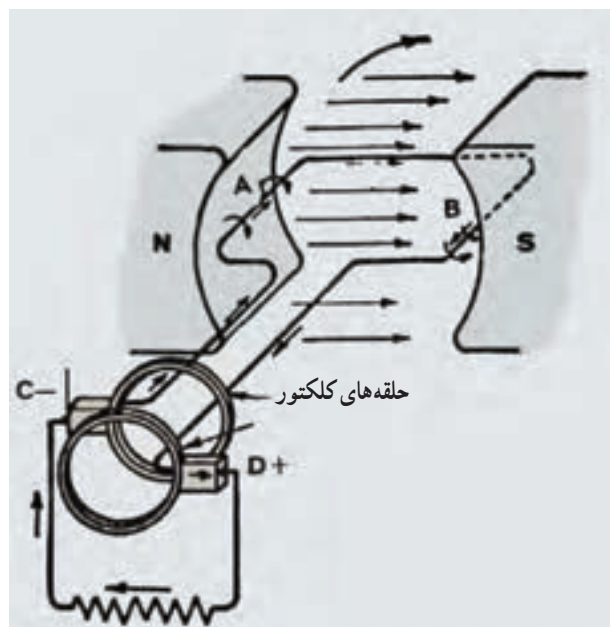
شکل ۷-۹

اگر هادی را به صورت قاب درآوریم و آن را در میدان مغناطیسی حرکت دورانی دهیم جریان ایجاد شده در قاب نیز متناوب خواهد بود (شکل ۷-۹).



شکل ۱۰-۷

از آن جا که جریان مصرفی در خود رو جریان مستقیم است، باید جریان تولیدی متناوب (AC) به جریان مستقیم تبدیل شود. این کار در دینام‌های معمولی، توسط قطعه‌ای به نام کلکتور^۱ و زغال‌های روی شافت دینام، صورت می‌گیرد (شکل ۱۰-۷).

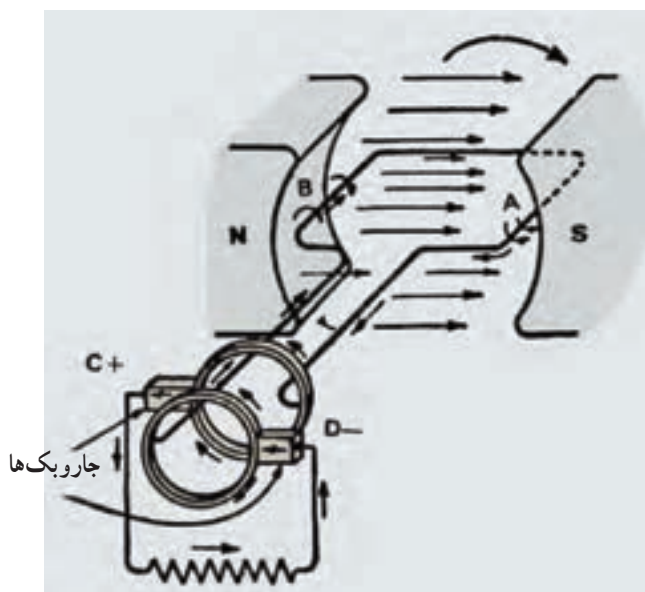


مدار خارجی

نحوه‌ی تبدیل جریان متناوب به جریان مستقیم در دینام‌های معمولی در شکل ۱۱-۷ ملاحظه می‌شود.

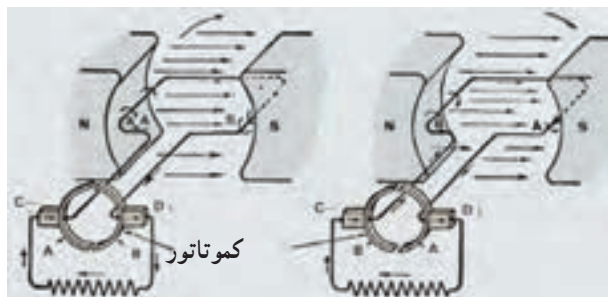
به انتهای یک سر قاب سیم پیچ دو حلقه‌ی فلزی (مسی) وصل شده است و هر یک از حلقه‌ها با یک جاروبک یا زغال تماس دارد. حلقه در داخل خطوط قوا می‌چرخد ولی زغال‌ها ثابت‌اند.

همان طور که در شکل‌ها ملاحظه می‌شود، جهت جریان در 180° درجه‌ی گردش اول عکس جهت جریان در 180° درجه‌ی گردش بعدی است. در هر دور گردش یک سیکل سینوسی، جریان الکتریکی تولید می‌شود (شکل ۷-۱۱).



مدار خارجی

شکل ۷-۱۱

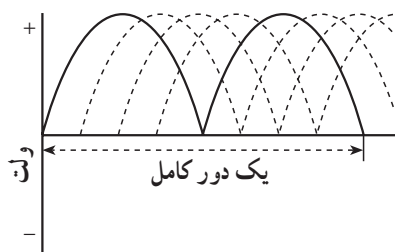


(ب) مدار خارجی

(الف) مدار خارجی

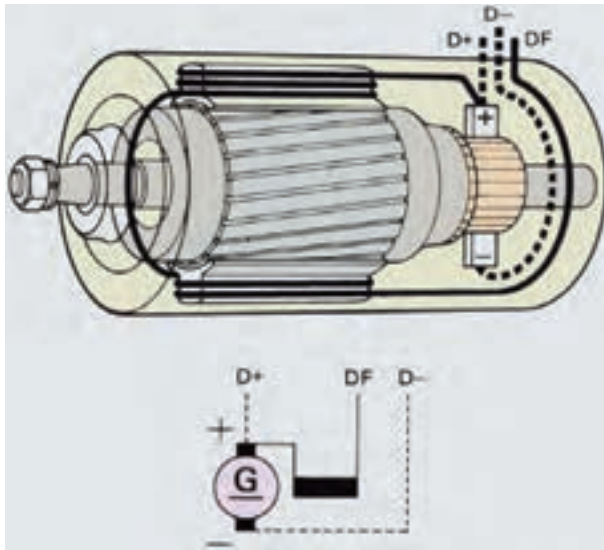
شکل ۷-۱۲ - تبدیل جریان متناوب به جریان مستقیم

در شکل‌های ۷-۱۲ الف و ۷-۱۲ ب دوسر قاب سیم‌پیچ، هر کدام به یک نیم حلقه وصل شده است. مشاهده می‌شود که جهت جریان در 180° درجه‌ی اول و دوم یکی است. یعنی جریان خروجی، به جریان یک‌سو یا مستقیم تبدیل شده است (شکل ۷-۱۳).



شکل ۷-۱۳ - تولید جریان مستقیم

به طرف آفتامات

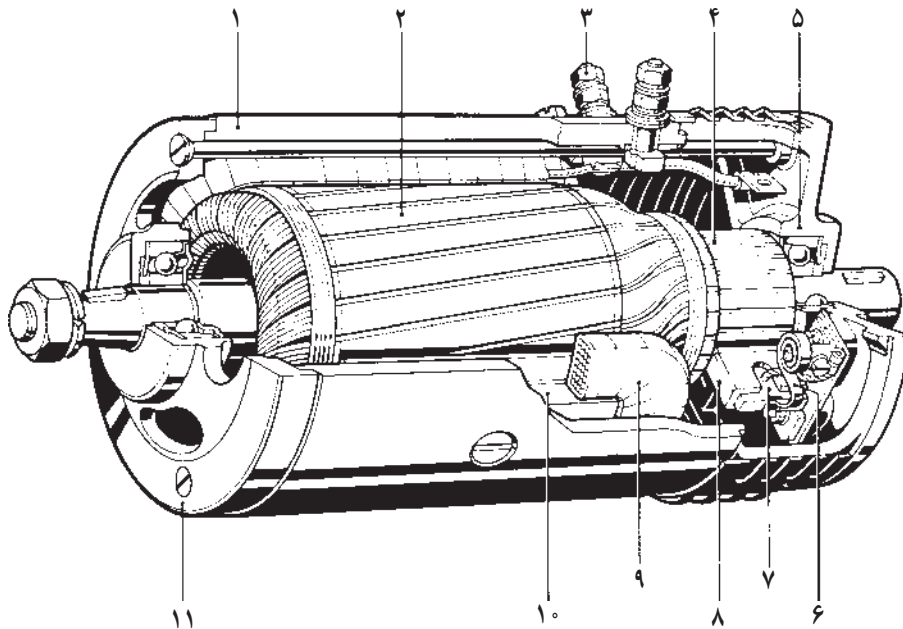


شکل ۷-۱۴

بنابر آن چه اشاره شد، اصول کار دینام براساس گردش آرمیچر است (با تعدادی سیم پیچ مسی در شیارهای آهنی آن که یک حوزه‌ی الکترومغناطیس ایجاد می‌کند)، در حوزه‌ی مغناطیسی که بین قطب‌های کفشک‌ها (بالشتک‌ها) و قطع خطوط قوا قرار دارد. در نتیجه ولتاژی در سیم‌پیچ‌های آرمیچر القا می‌شود. با بسته‌شدن مدار، این ولتاژ جریانی تولید می‌کند که به وسیله‌ی زغال‌ها از کامی‌تاتور جمع‌آوری می‌شود و توسط سیم‌های آن، باتری و سایر وسایل برقی خودرو را تغذیه می‌کند. دینام (ژنراتور) مولد جریان مستقیم (DC) با سیم‌پیچ‌های آرمیچر و بالشتک‌ها به‌طور موازی تعبیه شده‌اند (شکل ۷-۱۴). جریان الکتریکی تولیدی دینام با تعداد کلاف‌های آرمیچر، تعداد دور سیم‌پیچ هر کلاف، شدت میدان مغناطیسی بالشتک‌ها و دور دینام (دور موتور) نسبت مستقیم دارد.

شکل ۷-۱۵ ساختمان و قطعات داخلی دینام را نشان

می‌دهد.

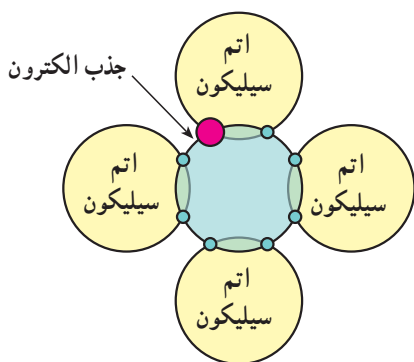


- | | | | | | |
|---------|----------------------|-------------------|---------------|-----------------------|-------------|
| ۱- بدنه | ۲- آرمیچر | ۳- ترمینال | ۴- کامی‌تاتور | ۵- پوسته‌ی کامی‌تاتور | ۶- فنر زغال |
| ۷- زغال | ۸- نگه‌دارنده‌ی زغال | ۹- سیم پیچ بالشتک | ۱۰- کفشک | ۱۱- پوسته‌ی جلو | |

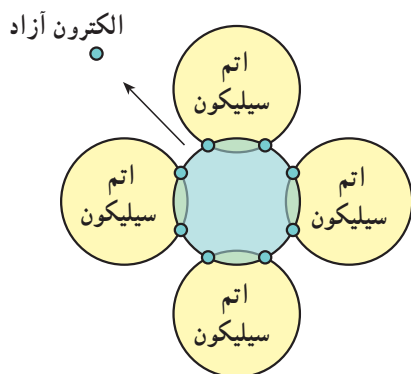
شکل ۷-۱۵- ساختمان داخلی و اجزای دینام

۷-۳- آشنایی با دیود

اساس ساختمان قطعات الکترونیکی را نیمه‌هادی‌ها تشکیل می‌دهند. نیمه‌هادی‌ها از نظر هدایت جریان برق، هادی خوبی نیستند ولی عایق هم نیستند (یعنی قابلیت هدایت الکتریکی کمی دارند). در جدول عناصر شیمیایی مندلیف عناصر ۱ و ۲ ظرفیتی هادی و عناصر ۳ و ۴ و ۵ ظرفیتی نیمه‌هادی و بقیه عایق‌اند. هرگاه یک عنصر سه ظرفیتی، مانند آندیم با یک عنصر ۴ ظرفیتی، مانند سیلیکون یا سیلیسیم یا ژرمانیوم، آلیاژ شود، آلیاژ حاصل شده هادی خوبی است و می‌تواند الکترون بپذیرد. به این آلیاژ کریستال نوع P گفته می‌شود (شکل ۷-۱۶).

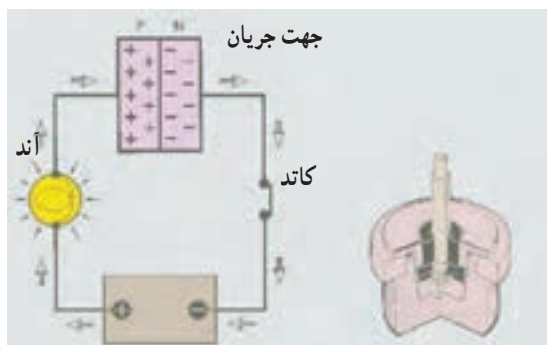


شکل ۷-۱۶- ساختمان اتمی کریستال نوع P



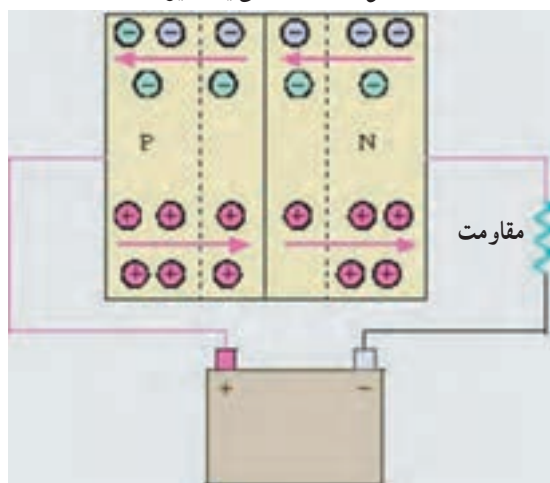
شکل ۷-۱۷- ساختمان اتمی کریستال نوع N اتم سیلیکون

اگر یک عنصر چهار ظرفیتی با یک عنصر پنج ظرفیتی آلیاژ شود باز آلیاژ حاصل شده هادی خوبی است. به این نوع آلیاژ کریستال نوع N می‌گویند (شکل ۷-۱۷).



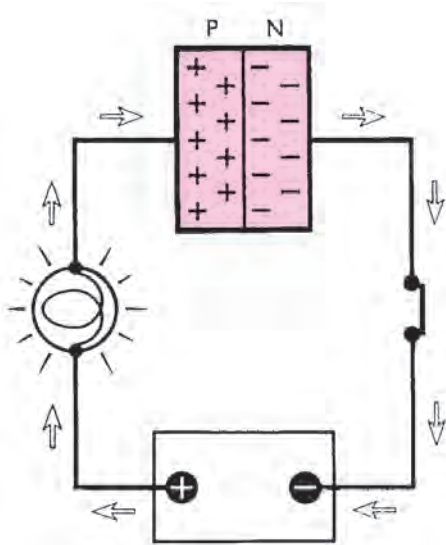
شکل ۷-۱۸- نمای یک دیود

کریستال نوع N دارای الکترون آزاد است و می‌تواند الکترون بدهد. حال اگر دو لایه‌ی نازک از دو کریستال N و P اتصال الکترونیکی پیدا کنند قطعه‌ی حاصل شده یک دیود است (شکل ۷-۱۸).



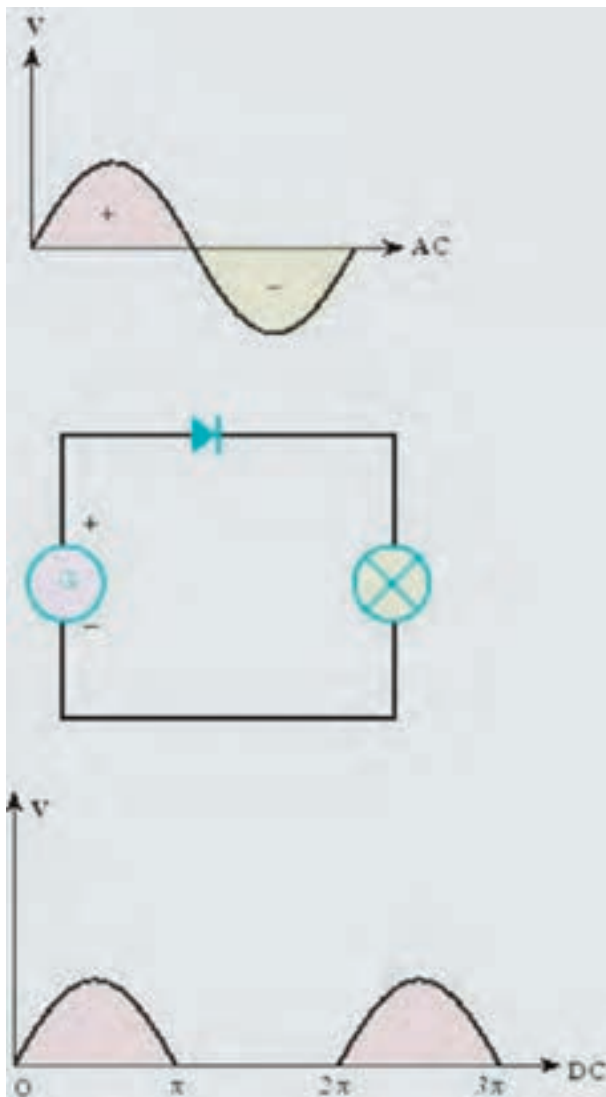
شکل ۷-۱۹- عبور جریان از دیود

خاصیت دیود آن است که برحسب وضع قرار گرفتن در مدار الکتریکی فقط از یک طرف جریان را از خود عبور می‌دهد (شکل ۷-۱۹).



شکل ۷-۲۰

اگر پایه ی P دیود به مثبت باتری و N دیود به منفی باتری در مدار وصل شود جریان از دیود عبور می کند (شکل ۷-۲۰). در مدار شکل ۷-۲۰، سیم پیچ (مقاومت) با دیود به صورت سری قرار می گیرد، در نتیجه دیود جریان را یک سو می کند.

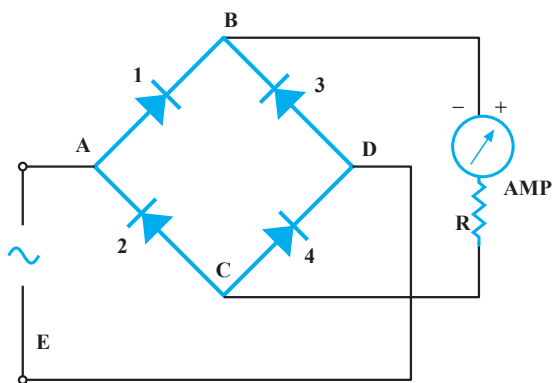


شکل ۷-۲۱

۱-۳-۷- یک سو سازی دیود: مهم ترین وظیفه ی دیود عمل یک سو سازی جریان متناوب است.

در شکل ۷-۲۱، یک سو کردن جریان متناوب تک فاز با یک دیود نشان داده شده است. یک دیود نمی تواند تمام جریان را یک سو کند و فقط نیم پریود را عبور می دهد. برای یک سو کردن تمام موج جریان متناوب تک فاز، چهار دیود لازم است.

در نیم پریود مثبت، جریان به نقطه ی A وارد و به دو دیود ۱ و ۲ می رسد. جریان از دیود ۱ می گذرد ولی از دیود ۲ نمی تواند عبور کند ولی در بایس مخالف در دیود ۲ فشار الکترونی ایجاد می کند. جریان به نقطه ی B می رسد. از دیود ۳ نمی تواند عبور کند، لذا به مصرف کننده ی R و به نقطه ی C می رود. جریان فقط می تواند از دیود ۴ بگذرد زیرا در دیود ۲ فشار الکترونی وجود دارد. سپس، به نقطه ی D می رسد و در مدارش کامل می شود.



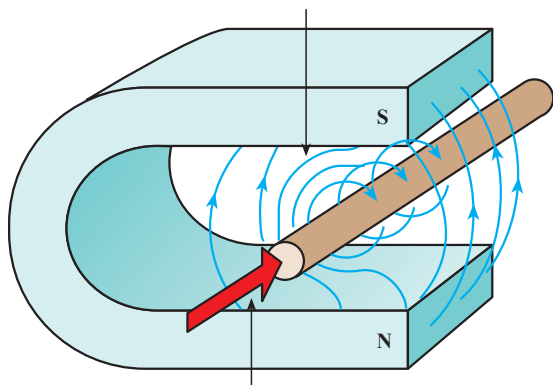
شکل ۷-۲۲

– در نیم‌پریود منفی، جریان از E به D می‌رود ولی از دیود شماره ۴ نمی‌تواند عبور کند. بنابراین، از دیود ۳ می‌گذرد و به نقطه‌ی B می‌رسد. سپس، از طریق مصرف‌کننده‌ی R به C می‌رود. سپس، فقط از دیود ۲ عبور می‌کند و در مدارش کامل می‌شود (شکل ۷-۲۲).



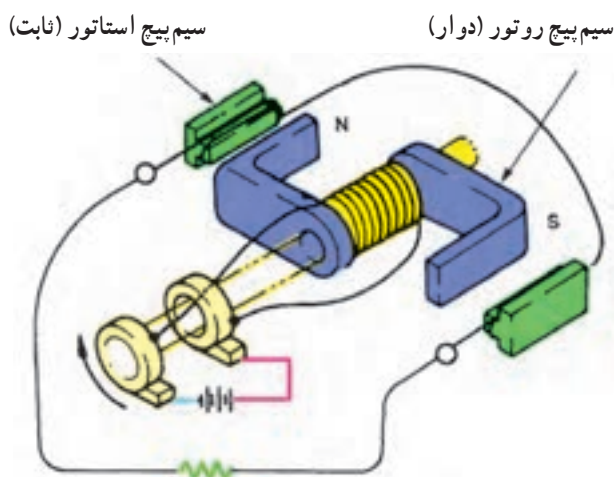
شکل ۷-۲۳ – یک نوع آلترناتور

۷-۳-۲ – مزایای آلترناتور نسبت به دینام:
 – جریان تولیدی آلترناتورها نسبت به دینام‌های معمولی بیش‌تر است.
 – راندمان الکتریکی بالاتری دارند.
 – باتری را در دور آرام نیز شارژ می‌کنند.
 – سبک‌تر و کوچک‌ترند. به همین سبب در حال حاضر برق اکثر خودروها توسط آلترناتورها تأمین می‌گردد (شکل ۷-۲۳).



شکل ۷-۲۴

۷-۴ – اصول تولید جریان متناوب و یک‌سوسازی آن در آلترناتور
 همان‌طور که می‌دانید، یکی از روش‌های تولید جریان الکتریسته تغییر میدان مغناطیسی یا روش القایی است (شکل ۷-۲۴).



شکل ۲۵-۷

در آلترناتور حوزه‌ی مغناطیسی دوار (روتور) و سیم‌پیچ‌هایی که حوزه را قطع می‌کنند و در آن‌ها جریان القا می‌شود ثابت هستند و در بدنه‌ی آلترناتور قرار می‌گیرند (استاتور) (شکل ۲۵-۷). عوامل زیر در تولید جریان القایی در آلترناتور مؤثرند.

الف) شدت میدان مغناطیسی: هرچه شدت میدان قوی‌تر باشد ولتاژ جریان القایی بیش‌تر خواهد بود. با ضعیف شدن میدان مغناطیسی ولتاژ القایی کاهش می‌یابد.

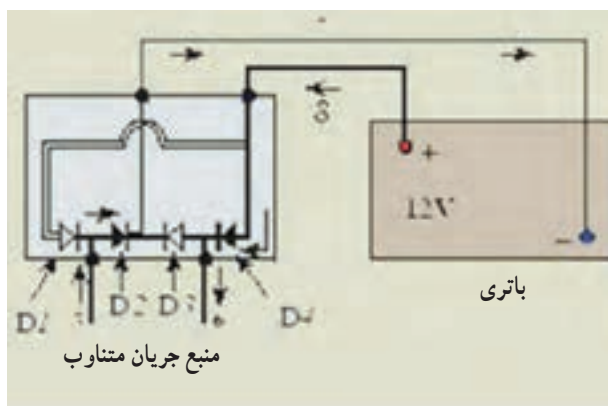
ب) طول سیم: طول سیمی که در میدان مغناطیسی قرار دارد از عوامل مؤثر در ولتاژ جریان القایی است. با افزایش طول سیم، ولتاژ زیاد و با کاهش آن ولتاژ القایی کم می‌شود.

ج) سرعت حرکت میدان مغناطیسی در اطراف سیم‌پیچ: هرچه سرعت حرکت را افزایش دهیم ولتاژ جریان القایی قوی‌تر می‌شود.

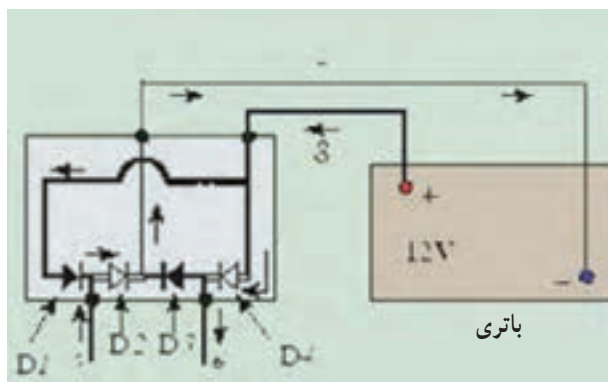
از سه عامل مهم گفته شده، طول سیم به طراحی آلترناتور وابسته است. سرعت حرکت متناسب با دور موتور تغییر می‌کند.

به این ترتیب، در آلترناتور، تنها با کنترل شدت میدان مغناطیسی می‌توان ولتاژ القایی را کنترل کرد. همان‌گونه که شرح داده شد، جریان تولیدی در این روش، متناوب (AC) است. این جریان متناوب باید به جریان مستقیم (DC) تبدیل شود. در آلترناتور، عمل تبدیل و یک‌سوسازی جریان به وسیله‌ی دیود صورت می‌گیرد. دیود در مدارهای الکتریکی مانند شیر یک‌طرفه در لوله‌های آب عمل می‌کند. جریان از یک سمت به راحتی از دیود عبور می‌کند و در جهت مخالف متوقف می‌شود. (شکل ۲۶-۷).

روش یک‌سوسازی جریان در آلترناتور را نشان می‌دهد. همان‌طور که ملاحظه می‌شود، جریان متناوب در سیم‌های ۵ و ۶ توسط دیودها به جریان مستقیم در سیم‌های ۷ و ۸ تبدیل می‌شود. هر چند جریان در سیم‌های ۵ و ۶ دائم تغییر جهت می‌دهد اما جریان در سیم‌های ۷ و ۸ همواره ثابت می‌ماند و می‌تواند برای شارژ به باتری وصل شود.

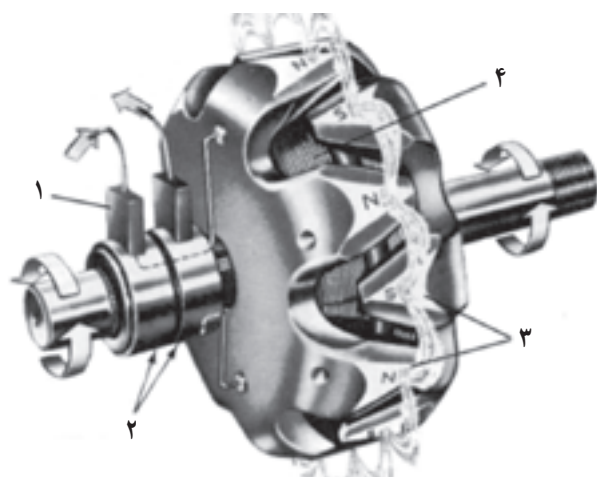


الف - جریان از دیودهای D۲ و D۴ می‌گذرد.

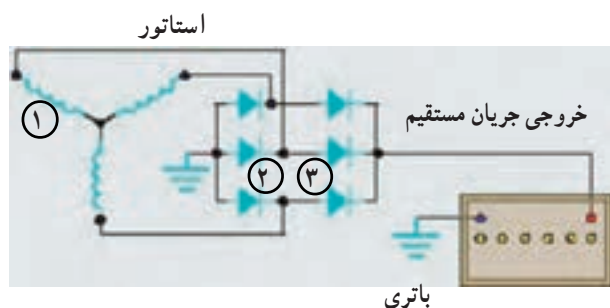


منبع جریان متناوب

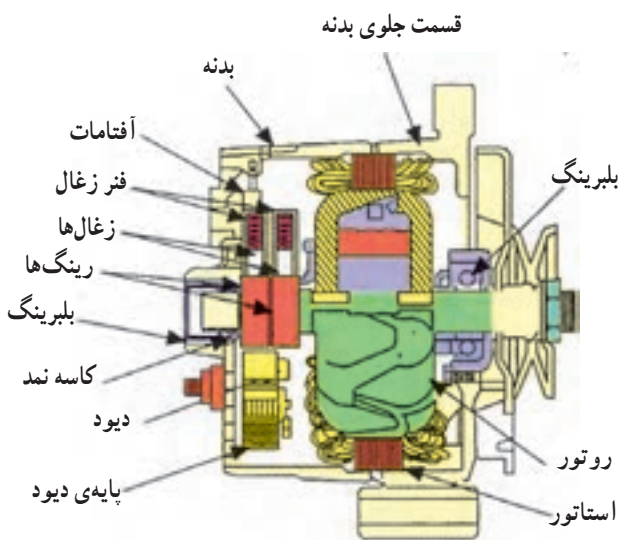
ب - جریان از دیودهای D۱ و D۳ می‌گذرد.
شکل ۲۶-۷ - یک‌سوسازی جریان توسط دیود



۱- زغال ۲- کلکتور ۳- قطب‌های روتور ۴- سیم پیچ روتور
شکل ۲۷-۷- روتور و روش تولید میدان مغناطیسی



۱- استاتور ۲- دیودهای منفی ۳- دیودهای مثبت (شارژ)
شکل ۲۸-۷- سیم پیچ استاتور و روش اتصال آن به دیودها



شکل ۲۹-۷- برش خورده‌ی آلترناتور

در آلترناتور، مطابق شکل ۲۷-۷، روتور میدان مغناطیسی دوآر ایجاد می‌کند. قطب‌های N و S میدان مغناطیسی، بر اثر دوران روتور، در داخل سیم پیچ استاتور جا به جا می‌شود (جریان القایی در استاتور متناوب است). این جریان به وسیله‌ی دیود، یک سو می‌شود و از خروجی آلترناتور، به مصرف کننده می‌رسد.

در شکل ۲۸-۷، روش اتصال سیم‌های استاتور به یک‌دیگر و به دیودها جهت یک سو کردن جریان، نشان داده شده است.

۵-۷- قطعات آلترناتور

شکل ۲۹-۷ قطعات برش خورده‌ی یک آلترناتور را نشان می‌دهد. آلترناتورها در دو نوع تک فاز و سه فاز ساخته می‌شوند. نوع تک فاز، در خودروهایی که مصرف جریانی الکتریکی کمتری دارند و نوع سه فاز در خودروهای پر مصرف، مورد استفاده قرار می‌گیرد.

شکل ۳-۷، اجزای آلترناتور تک فاز را نشان می دهد.

اجزای اصلی آلترناتور عبارت اند از :

۱- دو درپوش جانبی

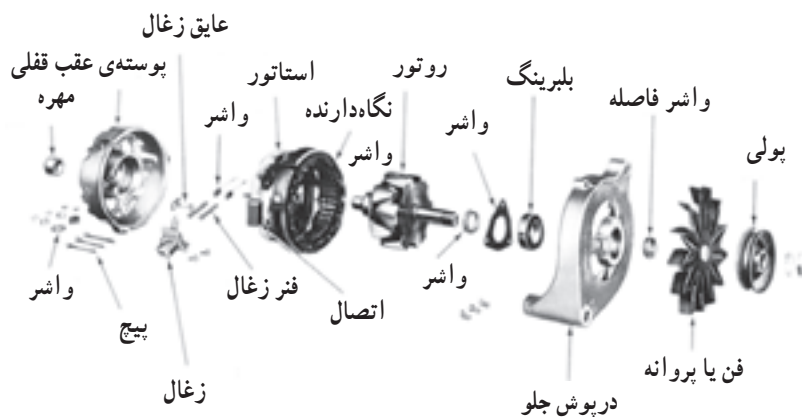
۲- روتور

۳- استاتور

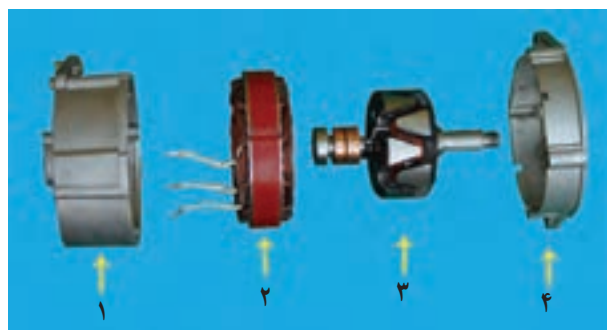
۴- جاروبک ها

۵- مجموعه ی دیودها (رکتی فایر)

۶- پولی و پنکه



شکل ۳-۷- اجزای آلترناتور



۱- بدنه آلترناتور ۲- استاتور ۳- روتور ۴- درپوش جلو

شکل ۳۱-۷- بدنه ی آلترناتور و اجزای اصلی آن

۱-۵-۷- درپوش ها: درپوش ها از جنس آلومینیوم اند.

روی درپوش جلو، جاروبک ها، دیودهای یک سو کننده و آفامات ترازیستوری نصب می شود. مرکز هر درپوش محل نصب یک بلبرینگ یا بوش است که روتور، روی آن ها یا تاقان بندی می شود. درپوش ها، در نوع تک فاز و سه فاز، شبیه هم اند (شکل ۳۱-۷).

۲-۵-۷- روتور: روتور، قطعه ای است که بین دو

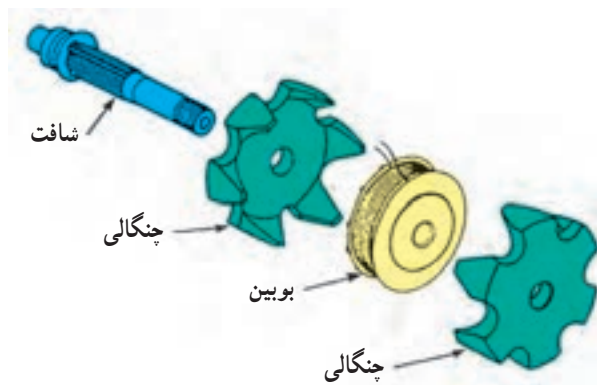
درپوش یا تاقان بندی شده است و می تواند در وسط استاتور گردش کند. اجزای شکل ۳۲-۷ عبارت اند از :

- شافت

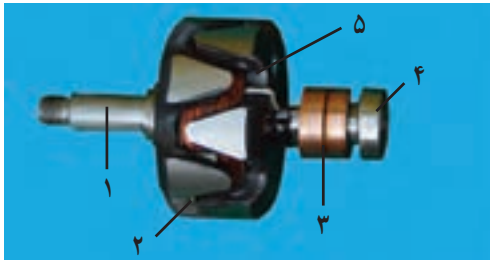
- بوبین (سیم پیچ)

- دو عدد چنگالی S و N

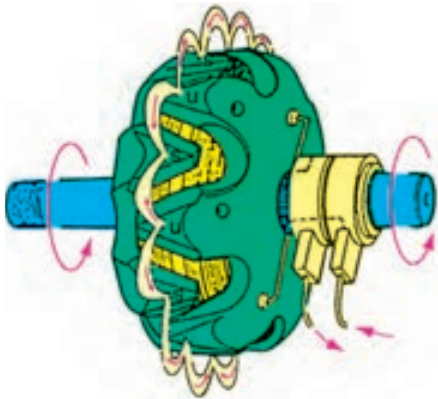
- حلقه های کلکتور



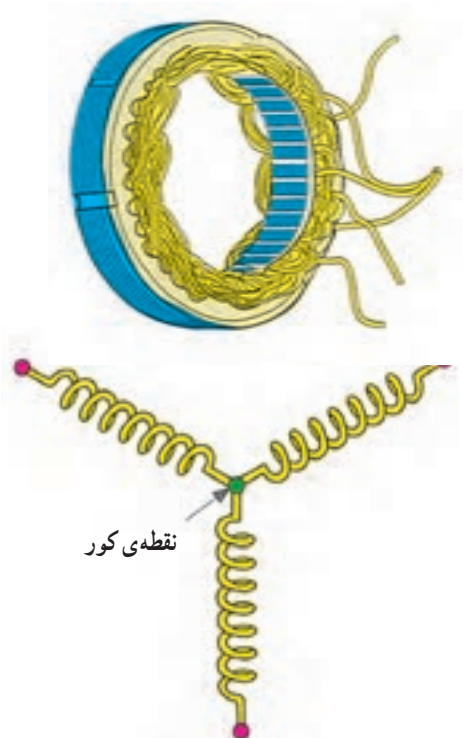
شکل ۳۲-۷



۱- محور یا شافت روتور ۲- قطب‌های روتور ۳- سیم پیچ روتور
۴- بلبرینگ ۵- کلکتور
شکل ۳۳-۷- روتور و اجزای آن



شکل ۳۴-۷



شکل ۳۵-۷- اتصال ستاره

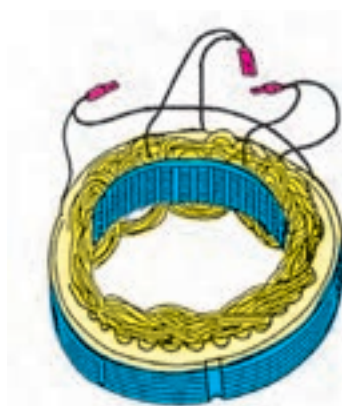
وظیفه‌ی روتور ایجاد میدان مغناطیسی دوار است (شکل ۳۳-۷). سیم پیچ روتور در میان قطب‌ها (شش قطب N و شش قطب S) قرار می‌گیرد و جریان آن توسط کلکتور و زغال‌ها تأمین می‌شود.

— شافت: میله‌ای است سرناسری که وسط آن هزار خاری است که چنگالی‌ها و بوبین روی آن پرس می‌شوند. در یک طرف شافت حلقه‌های کلکتور و یک بلبرینگ و در انتهای طرف دیگر، درپوش عقب و بلبرینگ پرس شده و پولی و پروانه‌ی خنک‌کن نصب می‌شود.

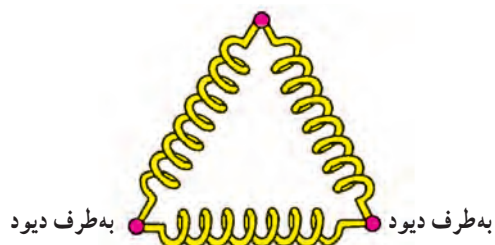
— بوبین (سیم پیچ): این سیم پیچ، به بدنه عایق‌بندی شده است. دوسر سیم پیچ این بوبین هرکدام به یکی از حلقه‌های کلکتور لحیم شده‌اند. دو چنگالی آهنی، که هرکدام دارای تعدادی شاخک‌اند، طوری روی شافت پرس شده‌اند که بوبین سیم پیچ بین دو چنگالی قرار بگیرد (شکل ۳۴-۷). وقتی به سیم پیچ روتور برق می‌رسد چنگالی‌ها آهن‌ریا می‌شوند. اگر یک قطب، شمال مغناطیس باشد دیگری قطب جنوب مغناطیس را (S,N) تشکیل می‌دهد. هریک از شاخک‌های چنگالی‌ها را قطب می‌نامند. یعنی اگر هریک از چنگالی‌ها چهار شاخک داشته باشند، روتور دارای هشت قطب می‌شود. تعداد قطب‌های روتور، در آلترناتورهای مختلف ممکن است متفاوت باشند. چنگالی‌ها طوری روی محور پرس می‌شوند که شاخک‌های آن‌ها یکی در میان داخل هم قرار می‌گیرند. ساختمان روتور در نوع تک‌فاز و سه‌فاز شبیه یکدیگرند.

۳-۵-۷- استاتور: استاتور شامل یک حلقه‌ی آهنی ورق ورق است که روی یک‌دیگر پرس شده و از داخل شیارهایی دارد که کلاف‌های سیم پیچ القا شونده در آن جا قرار می‌گیرند. در استاتورهای تک‌فاز تعداد شیارها با تعداد قطب‌های روتور برابر است. در صورتی که در نوع سه‌فاز، تعداد شیارها سه برابر قطب‌های روتور است. استاتورهای تک‌فاز دارای دو کلاف سیم پیچ‌اند و چهار سر سیم از استاتور خارج می‌شود. استاتورهای سه‌فاز دارای سه کلاف سیم پیچ‌اند و ممکن است به روش ستاره (شکل ۳۵-۶) یا به روش مثلث، به هم وصل شوند.

در اتصال ستاره، ابتدای سه کلاف به هم وصل شده و سپس عایق بندی می شود که سه سر سیم دیگر به دیودها وصل می شوند (شکل ۷-۳۶). در دور کم موتور، سیم پیچ ستاره ولتاژ زیاد و سیم پیچ مثلث آمپر بیش تری تولید می کند.



به طرف دیود



شکل ۷-۳۶- اتصال مثلث

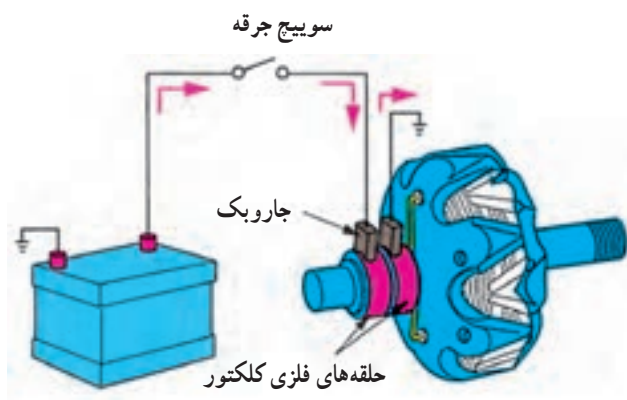


شکل ۷-۳۷- استاتور با سرپیچ های خروجی

در روش مثلث، سرسیم های استاتور دوبه دو به هم اتصال می یابند. در نتیجه سه سر سیم از استاتور خارج و به دیودها وصل می شوند (شکل ۷-۳۷).

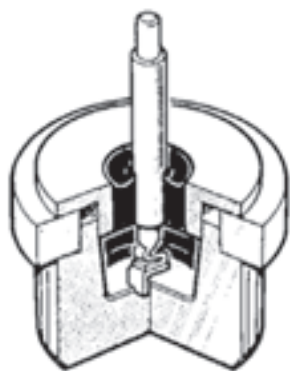
۷-۵-۴ کلکتور: شامل دو حلقه ی فلزی است که نسبت به هم و نسبت به بدنه عایق بندی شده اند و دوسر سیم پیچ روتور به آنها لحیم می شود (شکل ۶-۳۸).

۷-۵-۵ جاروبک ها: هر آلترناتور، اعم از تک فاز یا سه فاز، دارای دو زغال یا جاروبک از جنس گرافیت است که جریان لازم را توسط حلقه های کلکتور به روتور می رساند (شکل ۶-۳۸). پشت هر جاروبک یک فنر قرار دارد تا اتصال دائم جاروبک با کلکتور حفظ شود.



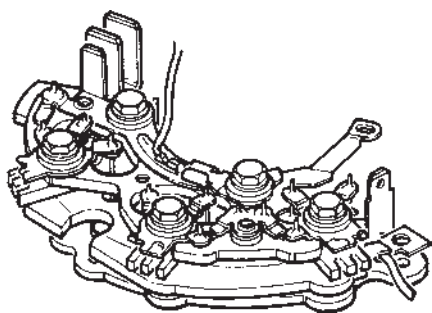
شکل ۷-۳۸- جاروبک ها (زغال ها) برق سیم پیچ روتور را تأمین می کنند.

۶-۵-۷- مجموعه‌ی دیودها: جریان القایی تولید شده در سیم پیچ‌های استاتور متناوب است که باید یک سو شود. برای یک سو کردن این جریان از دیود استفاده می‌شود (شکل ۳۹-۷).



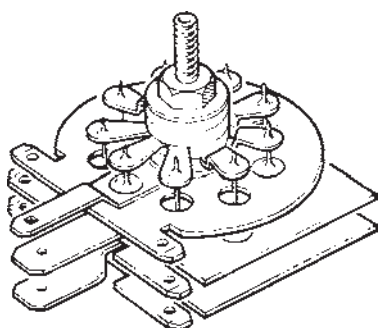
شکل ۳۹-۷

آلترناتورهای تک فاز، حداقل دارای دو دیود قابل‌لمه‌ای هستند (شکل ۴۰-۷) که روی درپوش عقب پرس شده‌اند. ابتدای یک کلاف و انتهای کلاف دیگر، هر کدام به یک دیود لحیم می‌شوند. دو انتهای دیگر کلاف‌ها به هم وصل می‌شوند و توسط یک فیوز یا یک دیود سوم، خروجی آلترناتور را تشکیل می‌دهد. در آلترناتورهای سه فاز، دست کم شش دیود برای یک سو کردن جریان متناوب به کار می‌رود که سه تای آن دیودها به بدنه عایق بندی می‌شوند و به آن‌ها دیودهای مثبت می‌گویند. سه دیود دیگر را که به بدنه عایق بندی نمی‌شوند دیودهای منفی می‌گویند.



شکل ۴۰-۷

همان‌طور که گفته شد، سرسیم‌های خروجی استاتور هر کدام بین یک دیود مثبت و یک دیود منفی لحیم می‌شوند. خروجی دیودهای مثبت به هم وصل می‌شوند و خروجی اصلی را تشکیل می‌دهند. در بعضی از آلترناتورهای سه فاز از نه دیود استفاده می‌شود (شکل ۴۱-۷) که به آن‌ها دیودهای تیغه‌ای می‌گویند. سه دیود اضافه را دیودهای تحریک می‌نامند. دیودهای تحریک به بدنه عایق بندی نمی‌شوند. در این نوع آلترناتورها هر یک از سیم‌های استاتور به یک مجموعه دیود سه تایی (یک دیود مثبت یک دیود منفی و یک دیود تحریک) لحیم می‌شوند. بنابراین، هر یک از سه سیم استاتور به یک دیود منفی، یک دیود تحریک و یک دیود شارژ متصل است. دیودهای منفی شبیه به دیودهای مثبت و تحریک و شارژ هستند، با این تفاوت که ورودی دیود منفی به بدنه متصل می‌شود (شکل ۴۲-۷). وظیفه‌ی دیودهای تحریک، یک سو کردن بخشی از جریان القایی استاتور برای مصرف روتور است. در آلترناتورها، جریان اولیه برای تحریک (مغناطیس شدن) روتور از باتری است و پس از روشن شدن موتور و شروع کار آلترناتور، جریان مورد نیاز از جریان تولیدی استاتور تأمین می‌شود.



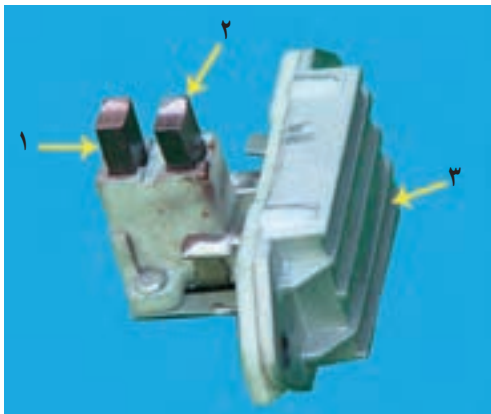
شکل ۴۱-۷



شکل ۴۲-۷ - مجموعه‌ی یک سوکننده

۷-۶- آفتامات ترانزیستوری

در آلترناتور خودرو، ولتاژ مناسب برای شارژ باتری و مصرف‌کننده‌ها در حدود ۱۵ ولت است. همان‌طور که قبلاً اشاره شد، با بالا رفتن دور موتور، ولتاژ القایی نیز افزایش می‌یابد. به‌منظور ثابت نگه‌داشتن ولتاژ آلترناتور، آفتامات ترانزیستوری، جریان روتور را کنترل می‌کند. جریان روتور همواره به اندازه‌ای خواهد بود که میدان مغناطیسی حاصل شده از آن در استاتور، ولتاژی در حدود ۱۵ ولت القا کند (شکل ۷-۴۳).



۱- زغال منفی ۲- زغال مثبت ۳- آفتامات

شکل ۴۳-۷- آفتامات ترانزیستوری

۷-۷- پولی و پروانه

در جلوی آلترناتور و روی محور روتور، پولی و پروانه‌ی خنک‌کن قرار گرفته است. این دو قطعه به‌وسیله‌ی خار، با محور روتور یک‌پارچه شده است. پروانه هوا را از خارج به سمت داخل می‌کشد و سیم‌پیچ‌ها و دیودها را خنک می‌کند (شکل ۷-۴۴).



۱- پولی ۲- پروانه

شکل ۴۴-۷- پولی و پروانه‌ی آلترناتور

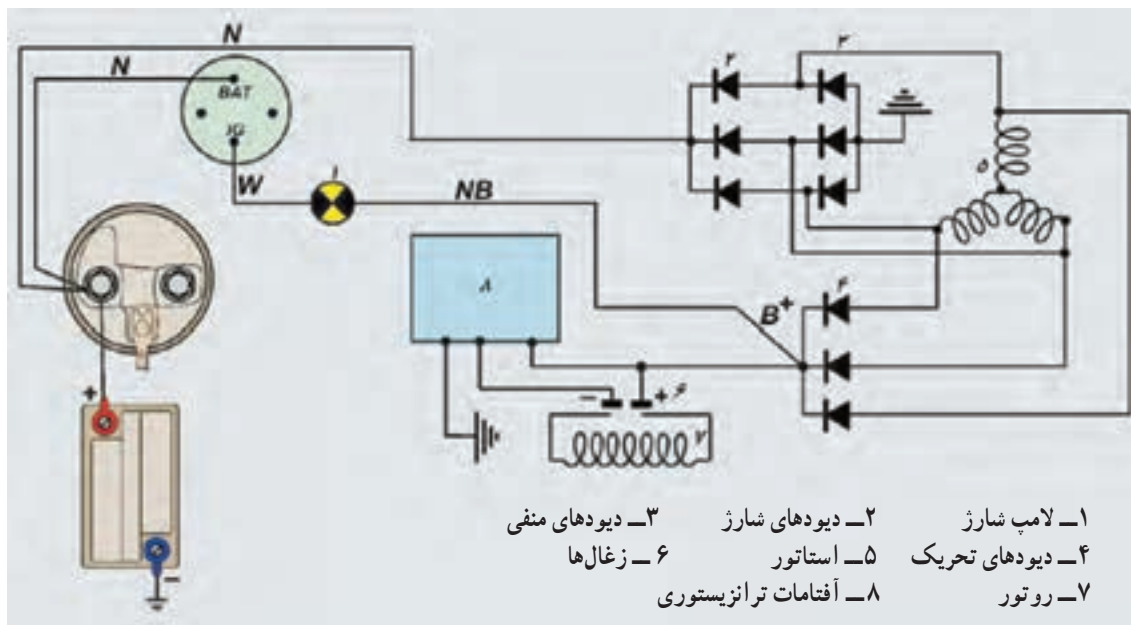
۷-۸- اصول کار آلترناتور

در مدار داخلی آلترناتور با باز کردن سویچ (شکل ۷-۴۵)، جریان برق از طریق لامپ اخطار شارژ و زغال مثبت به روتور می‌رود و از طریق آفتامات، اتصال بدنه می‌شود. عبور جریان از روتور، آن را مغناطیس می‌کند. هنگامی که موتور روشن شود روتور و میدان مغناطیسی آن شروع به دوران می‌کند. در این حال، در سیم‌های استاتور جریان القا می‌شود. بخشی از این جریان توسط دیودهای تحریک یک‌سو می‌شود. این جریان باعث خاموش شدن لامپ اخطار می‌شود و جریان مورد نیاز روتور را تأمین می‌کند. بخش دیگری از جریان استاتور توسط دیودهای شارژ یک‌سو می‌شود و به مصرف شارژ باتری و اجزای الکتریکی می‌رسد. علت خاموش شدن لامپ اخطار شارژ، مثبت شدن (هم‌پتانسیل شدن) دو طرف لامپ است. هنگامی که ولتاژ تولیدی آلترناتور از ۱۵ ولت بالاتر رود آفتامات ترانزیستوری جریان روتور را کاهش می‌دهد. در نتیجه، خاصیت مغناطیسی روتور ضعیف



شکل ۴۵-۷- روشن کردن موتور

می‌شود و جریان القایی در استاتور کاهش می‌یابد. با کاهش ولتاژ از ۱۵ ولت آفتامات ترانزیستوری جریان روتور را افزایش می‌دهد. به این ترتیب، می‌توان گفت که آفتامات ترانزیستوری، جریان روتور و میدان مغناطیسی آن را متعادل با ولتاژ کم تر از ۱۵ ولت استاتور تنظیم می‌کند. در بعضی از آلترناتورها یک پارازیت گیر (خازن)، جهت جلوگیری از ایجاد پارازیت در رادیوپخش روی خروجی دیودهای شارژ، نصب می‌شود (شکل ۴۶-۷).



شکل ۴۶-۷- مدار داخلی آلترناتور

زمان: ۳۲ ساعت



شکل ۴۷-۷- تعدادی از ابزار لازم

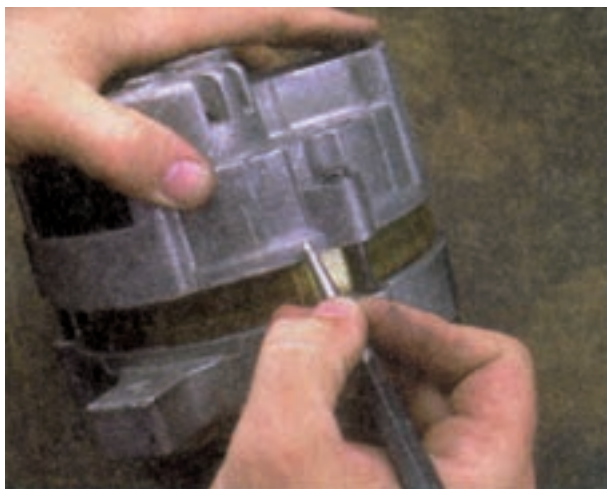
۷-۹- دستورالعمل پیاده و سوار کردن، تفکیک، آزمایش و عیب‌یابی، تعمیر و جمع کردن قطعات آلترناتور

- ابزار و وسایل لازم را آماده کنید :

باتری، چکش پلاستیکی، چکش فلزی، پولی کش، هویه ی برقی، انبردست، پیچ‌گوشی دوسو و چهارسو، آچار تخت و رینگ مناسب، مولتی‌متر، لامپ آزمایش، سیم لحیم با روغن لحیم، آچار دم‌باریک، یک دستگاه پرس دستی، جعبه‌ی ابزار مخصوص آلترناتور (شکل ۴۷-۷).

توجه :

هنگام پیاده کردن قطعات آلترناتور، ابتدا روی درپوش و پوسته را علامت گذاری کنید تا در موقع جمع کردن، قطعات آلترناتور در محل اولیه بسته شوند (شکل ۷-۴۸).



شکل ۷-۴۸ - علامت گذاری پوسته و درپوش

برای باز کردن آلترناتور و تفکیک قطعات به ترتیب زیر عمل کنید :

- پیچ تنظیم خلاصی تسمه پروانه (کشش تسمه پروانه) را باز و تسمه پروانه را جدا کنید.

نحوه باز کردن پیچ به وسیله آچار در شکل ۷-۴۹ دیده می شود.



شکل ۷-۴۹ - باز کردن پیچ کشش تسمه پروانه

- خار روی ترمینال را از آن جدا کنید و مغزی اتصال سیم را از پشت آلترناتور بیرون آورید (شکل ۷-۵۰).



۱- خار ۲- مغزی اتصال سیم
شکل ۷-۵۰ - جدا کردن خار و مغزی اتصال سیم از آلترناتور



الف - بازکردن پیچ‌های پایه‌ی آلترناتور

- دو عدد پیچ و مهره‌ی پایه‌ی آلترناتور را باز کنید (شکل ۵۱-۷-الف).



ب - بیرون آوردن آلترناتور از موتور
شکل ۵۱-۶

- آلترناتور را بیرون آورید (شکل ۵۱-۷-ب).



(الف)

- به وسیله‌ی آچار پیچ‌گوشتی مناسب دو عدد پیچ نگه‌دارنده‌ی درپوش یک‌سوکننده‌ها را باز کنید (شکل ۵۲-۷-الف).



(ب)

شکل ۷-۵۲- بازکردن درپوش دیودها

- درپوش یک سوکننده‌ها را جدا کنید (شکل ۷-۵۲-ب).



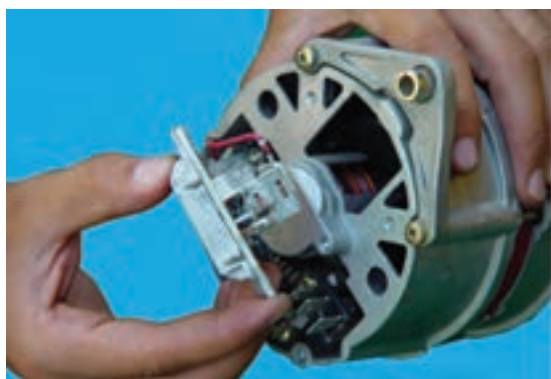
شکل ۷-۵۳- بازکردن پارازیت گیر

- به وسیله ی پیچ گوشتی پیچ پارازیت گیر را باز و آن را جدا کنید (شکل ۷-۵۳).



(الف)

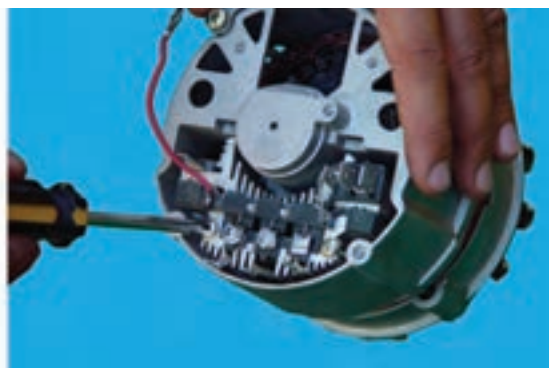
- به وسیله ی پیچ گوشتی دو عدد پیچ آفتمات را باز کنید (شکل ۷-۵۴- الف).



(ب)

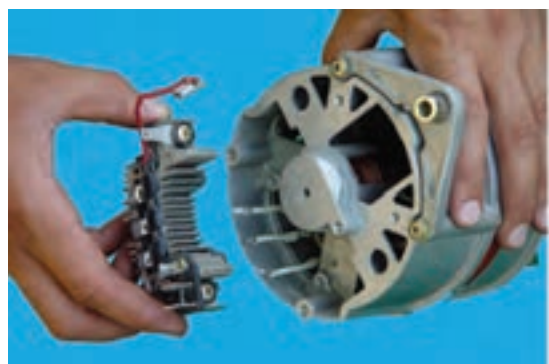
شکل ۵۴-۷- باز کردن آفتامات ترانزیستوری

– آفتامات را بیرون آورید. دقت کنید که زغال‌های متصل به آفتامات، هنگام بیرون آوردن، آسیب نبینند (شکل ۵۴-۷-ب).



(الف)

– به وسیله‌ی پیچ‌گوشتی مناسب پیچ‌های نگه‌دارنده‌ی صفحه‌ی یک‌سوکننده‌ها را باز کنید (شکل ۵۵-۷-الف).



(ب)

شکل ۵۵-۷- باز کردن یک‌سوکننده‌ها

– صفحه‌ی یک‌سوکننده‌ها را با احتیاط از محل خود خارج کنید (شکل ۵۵-۷-ب).



شکل ۵۶-۷- جدا کردن سیم‌های استاتور از یک‌سوکننده

– به وسیله‌ی هویه، لحیم سیم‌های استاتور را ذوب کنید و سیم‌ها را از صفحه‌ی یک‌سوکننده‌ها جدا سازید (شکل ۵۶-۷).



۱- واشر شش گوش ۲- واشر فنری ۳- مهره

شکل ۵۷- ۷- باز کردن مهره ی پولی

– مهره ی پولی پروانه را باز کنید. برای باز کردن آن با آچار، واشر شش گوشه را نگه دارید و با آچار دیگری مهره را باز کنید (شکل ۵۷-۷).



۱- پولی ۲- واشر فاصله برکن

شکل ۵۸- ۷- جدا کردن پولی آلترناتور

– پولی پروانه ی خنک کن و ملحقات آن را از روی محور روتور جدا کنید (شکل ۵۸-۷).



۱- پروانه ۲- واشر تکیه گاه پروانه

شکل ۵۹- ۷- جدا کردن پروانه خنک کن

– پروانه را از روی شافت جدا کنید (شکل ۵۹-۷).



– به وسیله ی آچار مناسب چهار عدد پیچ روی بدنه ی آلترناتور را باز کنید (شکل ۶۰-۷).

شکل ۶۰- ۷



شکل ۶۱-۷ - جدا کردن درپوش‌های آلترناتور

– دو قسمت بدنه‌ی آلترناتور را از یکدیگر جدا کنید (شکل ۶۱-۷).



شکل ۶۲-۷ - جدا کردن استاتور

– استاتور را از درپوش جلویی آلترناتور جدا کنید (شکل ۶۲-۷).



شکل ۶۳-۷ - بیرون آوردن روتور از درپوش

– به وسیله‌ی چکش پلاستیکی یا پرس، روتور را از درپوش جلویی آن خارج کنید (شکل ۶۳-۷).

توجه: برای بیرون آوردن روتور از چکش فلزی استفاده نکنید زیرا دنده‌های سرشافت در اثر نیروی وارد شده تغییر حالت می‌دهند و مهره‌ی روی شافت بسته نمی‌شود.



شکل ۶۴-۷

– در شکل ۶۴-۷، درپوش و روتور جدا شده از هم دیده می‌شود.



(الف)

– بلبرینگ روتور را به وسیله ی بلبرینگ کش از روی روتور بیرون آورید. برای این کار، ابتدا بلبرینگ کش مناسب را انتخاب کنید. سپس، مطابق شکل ۶۵-۷ الف بلبرینگ را از محل خود خارج کنید.



(ب)

– بلبرینگ را از نظر لقی ساچمه‌ها یا ساییدگی، بررسی و آزمایش کنید (شکل ۶۵-۷ ب).

شکل ۶۵-۷ – بیرون آوردن بلبرینگ روتور



– حلقه‌ها (کلکتور) را بررسی و در صورت نیاز به تعویض، به وسیله ی هویه، سیم‌های روتور را جدا کنید (شکل ۶۶-۷).

شکل ۶۶-۷ – جدا کردن سیم‌های روتور از کلکتور



شکل ۶۷-۷ - باز کردن پیچ‌های نگه‌دارنده‌ی بلبرینگ

- به وسیله‌ی پیچ‌گوشتی چهارسو، پیچ‌های درپوش بلبرینگ جلویی روتور را باز کنید و نگه‌دارنده‌ی بلبرینگ را خارج سازید (شکل ۶۷-۷).



شکل ۶۸-۷ - در آوردن نگه‌دارنده‌ی بلبرینگ

- خارج کردن نگه‌دارنده‌ی بلبرینگ در یک نوع آلترناتور خودرو، در شکل ۶۸-۷، دیده می‌شود.



شکل ۶۹-۷ - بیرون آوردن بلبرینگ

- با استفاده از ضربات ملایم یک چکش روی آچار بوکس، به اندازه‌ی بلبرینگ از خارج درپوش، بلبرینگ را خارج کنید (شکل ۶۹-۷).



شکل ۷۰-۷ - خارج کردن بلبرینگ و آزمایش آن

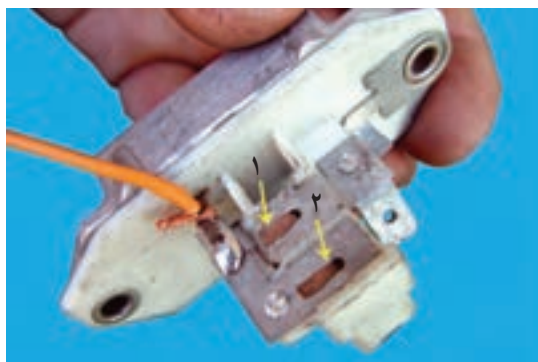
- بلبرینگ را خارج کنید (شکل ۷۰-۷). در بعضی از آلترناتورها بلبرینگ به وسیله‌ی یک خار حلقه‌ای روی درپوش ثابت می‌شود. از این رو برای در آوردن بلبرینگ، ابتدا خار حلقه‌ای را خارج کنید. با قرار دادن انگشت در قسمت داخلی بلبرینگ، آن را بچرخانید. اگر احساس اصطکاک کردید بلبرینگ باید تعویض شود.

آزمایش و عیب‌یابی آلترناتور: هنگامی که قدرت خروجی آلترناتور مناسب نباشد چراغ اخطار شارژ روشن می‌شود. توجه داشته باشید عددی که درجه‌ی شارژ جلوی داشبورد نشان می‌دهد از حالت شارژ عادی (۱۴ ولت) کم‌تر است.

توجه: تغییرات شدت نور در سیستم روشنایی خودرو نشان‌دهنده‌ی عیب در سیستم شارژ است.

برای تشخیص محل عیب، مراحل زیر را به ترتیب انجام دهید:

۱- ابتدا زغال منفی را اتصال بدنه کنید (شکل ۷-۷۱). در این حالت جریان روتور به وسیله‌ی آفتمات کنترل نمی‌شود. در صورتی که زغال منفی در دسترس باشد به سادگی می‌توان آن را به بدنه اتصال داد (شکل ۷-۷۱-ب). با یک قطعه سیم، پایه‌ی زغال منفی را به اتصال بدنه‌ی آفتمات وصل کنید. سپس، آفتمات را در محل خود ببندید.



الف - وصل کردن یک سیم به زغال منفی
۱- زغال + ۲- زغال -



ب - اتصال بدنه کردن سیم متصل به زغال منفی

شکل ۷-۷۱



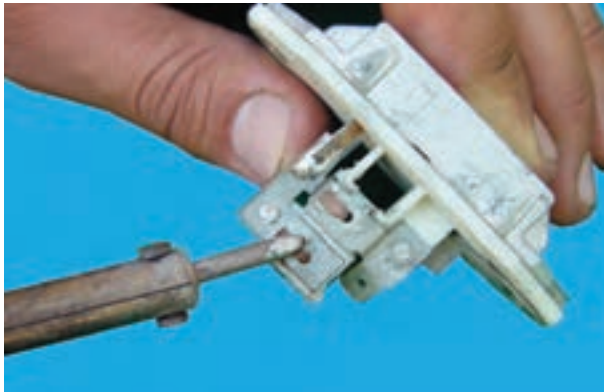
شکل ۷-۷۲ - اتصال ولت‌متر بین ترمینال B و بدنه

۲- سیم متصل به آلترناتور (فیش بزرگ پشت آلترناتور، خروجی به استارت‌تر) را جدا کنید تا بالا رفتن ولتاژ باعث سوختن مصرف‌کننده‌ها نشود. مطابق شکل ۷-۷۲، یک ولت‌متر بین ترمینال آلترناتور و بدنه ببندید.

با روشن کردن موتور در دور آرام، عقربه‌ی ولت‌متر باید روی عددی بالاتر از ۱۵ ولت قرار بگیرد و نوسان نداشته باشد. در صورت پایین بودن یا نوسان داشتن ولتاژ خروجی، یکی از اجزای داخلی آلترناتور (روتور، استاتور، زغال‌ها و یا یک‌سوکننده‌ها) معیوب است و باید رفع عیب شود. با اتصال بدنه کردن زغال منفی، ولتاژ بدون نوسان بیش از ۱۵ ولت نشانه‌ی سالم بودن اجزای آلترناتور و معیوب بودن آفتمات ترازبستوری

توجه: سطح الکترولیت باتری را در فواصل معینی بازدید کنید.

است. کم شدن بیش از حد آب باتری، بیش‌تر بر اثر بالا بودن ولتاژ خروجی آلترناتور و نشانه‌ی معیوب بودن آفتمات ترازیستوری و یا شل بودن اتصالات آن است.



شکل ۷۳-۷- تعویض زغال فرسوده

قطعات اصلی آلترناتور عبارت‌اند از زغال‌ها، کلکتور، روتور، استاتور.

به شرح عیب‌یابی هریک از آن‌ها اقدام کنید:

زغال‌ها: طول زغال‌ها در اکثر آلترناتورها در حدود ۱۲ میلی‌متر است. در صورت کوتاه شدن زغال، جریان آرمیچر ضعیف و قدرت خروجی آلترناتور کم می‌شود. علاوه بر موارد فوق، بین زغال و کلکتور جرقه ایجاد می‌کند و سطح کلکتور را می‌سوزاند. برای تعویض زغال، به وسیله‌ی هویه، زغال کهنه را جدا و زغال نو را به جای آن لحیم کنید (شکل ۷۳-۷).



شکل ۷۴-۷- آزمایش اتصال بدنه نبودن سیم پیچ روتور

کلکتور (حلقه‌ها): در صورت سوختگی و یا مشاهده‌ی خط روی کلکتور، سطح آن را با سنباده‌ی نرم تمیز و صاف کنید. در صورت خراب بودن بیش از حد سطوح کلکتور، آن را تعویض کنید.

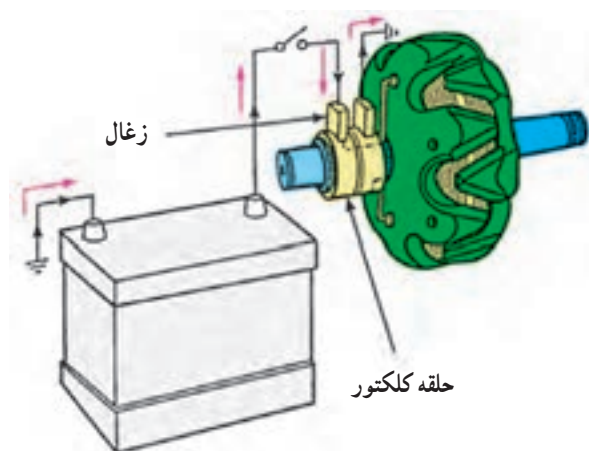
روتور: اتصال بدنه نبودن سیم پیچ روتور، با اهم‌متر کنترل می‌شود (شکل ۷۴-۷). در صورت اتصال بدنه نبودن، عقربه‌ی اهم‌متر تغییر وضعیت نمی‌دهد.



شکل ۷۵-۷- آزمایش سالم بودن سیم پیچ روتور

با اندازه‌گیری مقاومت سیم پیچ، پارگی و اتصال کوتاه نبودن سیم پیچ روتور را بررسی کنید (شکل ۷۵-۷). در صورت سالم بودن سیم پیچ، مقدار مقاومت باید در حدود $2/5$ تا $4/5$ اهم

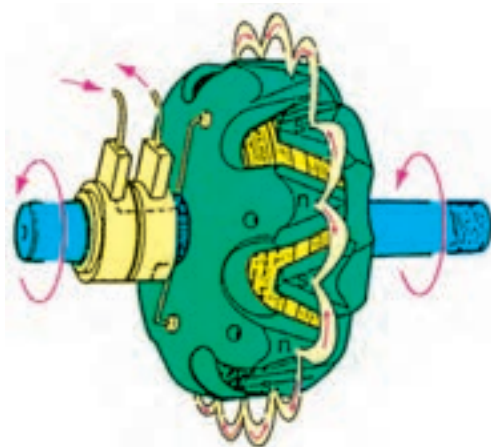
باشد. اگر سیم پیچ، اتصال کوتاه شده باشد مقاومت کم تر می شود و اگر سیم پیچ، پاره شده باشد مقاومت بی نهایت می شود (شکل ۷-۷۵).



شکل ۷-۷۶ - عیب روتور با باتری

بنابراین، انحراف نداشتن عقربه‌ی اهم متر نشان دهنده‌ی قطع شدگی سیم پیچ‌های روتور است. اگر قطع شدگی در خارج از بوبین باشد آن را تعمیر کنید و اگر در داخل باشد چنگالی‌ها را با پرس از روی شافت درآورید. سپس، بوبین را جدا و سیم‌ها را بررسی کنید.

– روش دیگر عیب‌یابی روتور به این طریق است که دوسر سیم پیچ حلقه‌های روتور (کلکتور) را به قطب‌های باتری وصل کنید (شکل ۷-۷۶).



شکل ۷-۷۷ - ایجاد حوزه مغناطیس در روتور

اگر روتور آهن‌ریخته شده باشد و یک میله‌ی آهنی را جذب کند، سیم پیچ روتور سالم است، در غیر این صورت، سیم پیچ‌ها قطع شده است.

در شکل ۷-۷۷، ایجاد حوزه‌ی آهن‌ریایی (مغناطیسی) را در روتور ملاحظه می کنید.



شکل ۷-۷۸ - آزمایش اتصال بدنه نبودن سیم پیچ استاتور

– استاتور: به وسیله‌ی اهم متر، می توان آزمایش‌های زیر را روی استاتور اجرا کرد:

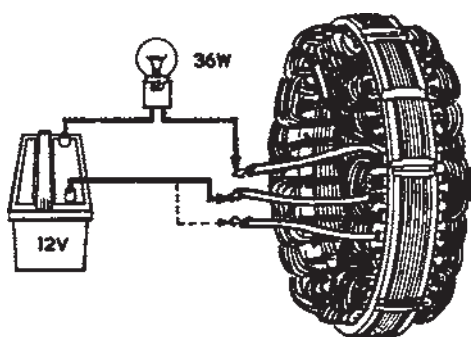
با قرار دادن سیم‌های اهم متر بین سیم استاتور و بدنه، اتصال بدنه نبودن سیم پیچ‌ها را آزمایش کنید (شکل ۷-۷۸).

عقربه‌ی اهم متر نباید تغییر وضعیت دهد. تغییر وضعیت عقربه‌ی اهم متر نشانه‌ی اتصال بدنه‌ی سیم پیچ‌هاست. سیم‌ها را به دقت بررسی و محل اتصال را پیدا کنید. پس از عایق‌بندی مجدداً آزمایش را تکرار کنید. اگر محل اتصال بدنه مشخص نشد استاتور را تعویض کنید.



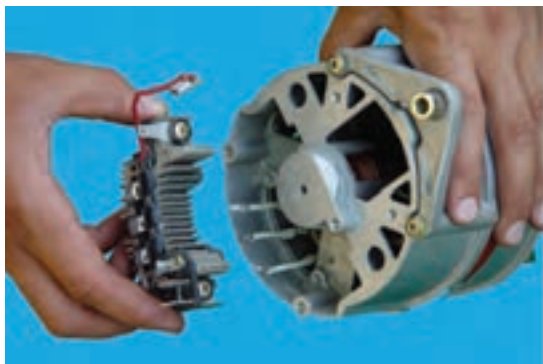
شکل ۷۹-۷- آزمایش سالم بودن سیم پیچ استاتور

— آزمایش سیم پیچ استاتور با اهم متر: دوسر سیم اهم متر را بین سیم های خروجی استاتور دوبه دو متصل کنید. در این حالت عقربه ی اهم متر باید منحرف شود یا تغییر وضعیت دهد. تغییر وضعیت ندادن عقربه ی اهم متر نشانه ی قطع شدن سیم پیچ هاست. سرسیم ها را با دقت بررسی کنید. اگر محل قطع شدگی در بیرون مشاهده شود، محل قطعی را لحیم و عایق بندی کنید. آزمایش را تکرار کنید. اگر سیم پیچ از داخل قطع شده است یا لحیم کردن آن ممکن نباشد، استاتور را تعویض کنید (شکل ۷۹-۷).



شکل ۸۰-۷- آزمایش سیم پیچ استاتور با لامپ و باتری

— آزمایش استاتور به وسیله ی لامپ و باتری:
— مطابق شکل ۸۰-۷، یک لامپ را بین باتری و استاتور سری کنید و هر یک از سرسیم های استاتور را به قطب دیگر باتری متصل کنید. اگر لامپ روشن شود سیم پیچ استاتور قطع شدگی ندارد. ولتاژ لامپ آزمایش باید مطابق ولتاژ باتری باشد.

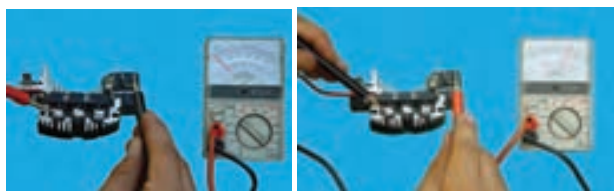


شکل ۸۱-۷- مجموعه ی دیودها

— دیودها: هرگاه دیودها سوخته باشند قدرت خروجی آلترناتور پایین می آید و در شارژ باتری اشکال ایجاد می کند. در این صورت چراغ شارژ روشن می شود. برای آزمایش دیودها صفحه ی یک سوکننده ها را از محل خود و روی آلترناتور جدا و سپس به ترتیب زیر عمل کنید (شکل ۸۱-۷):

سیم های مثبت و منفی اهم متر را بین سر و انتهای دیود قرار دهید و بار دیگر جای سیم ها را عوض کنید. عقربه در یک حالت باید حرکت کند و در حالت دیگر باید ثابت بماند. اگر دیود معیوب باشد در هر دو حالت عقربه حرکت می کند و یا در هر دو حالت ثابت می ماند.

در شکل ۸۲-۷، آزمایش دیودهای شارژ، دیودهای تحریک و دیودهای منفی را نشان می دهد. در صورت معیوب بودن دیودها مجموعه ی یک سوکننده ها را تعویض کنید. لازم است یادآوری شود که در بعضی از انواع یک سوکننده ها می توان دیودها را به طور جداگانه تعویض نمود.

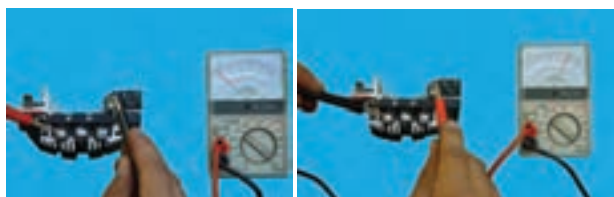


(ب)

(الف)

آزمایش دیوهای شارژ

شکل های ۸۲-۷- الف- ب، نحوه ی آزمایش دیود شارژ را نشان می دهد.

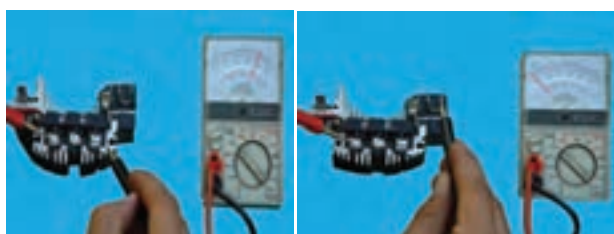


(د)

(ج)

آزمایش دیوهای تحریک

شکل های ۸۲-۷- ج- د، نحوه ی آزمایش دیوهای تحریک را نشان می دهد.



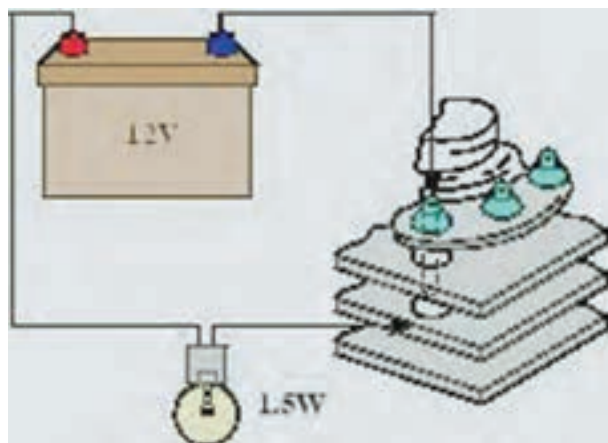
(و)

(هـ)

آزمایش دیوهای منفی

شکل های ۸۲-۷- هـ- و، نحوه ی آزمایش دیوهای منفی را نشان می دهد.

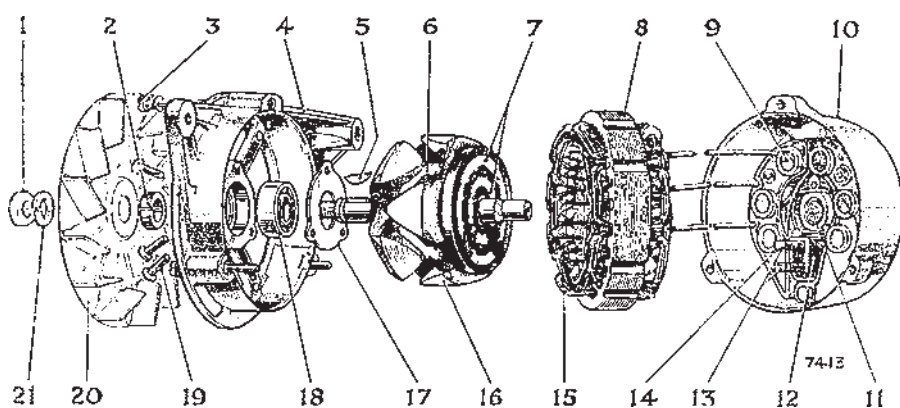
شکل ۸۲-۷- آزمایش دیود با اهم متر



شکل ۸۳-۷- آزمایش دیود با لامپ و باتری

آزمایش دیود با لامپ و باتری: هریک از دیودها را با لامپ آزمایش به طور سری در مدار باتری قرار دهید و آزمایش کنید. محل اتصال سیم ها به قطب های باتری را عوض کنید. فقط در یک حالت باید لامپ روشن شود. اگر در هر دو حالت لامپ روشن شود یا خاموش بماند نشان دهنده ی معیوب بودن دیود است که باید تعویض شود (شکل ۸۳-۷).

جمع کردن قطعات آلترناتور: ترتیب جمع کردن قطعات یا اجزای آلترناتور، عکس مراحل و عملیات بازکردن آن است (شکل ۸۴-۷). هنگام جمع کردن قطعات موارد زیر را رعایت کنید:



- | | | |
|-------------------------|-------------------------|--|
| ۱- مهره‌ی شافت | ۸- استاتور | ۱۵- سیم پیچ استاتور |
| ۲- واشر فاصله‌ی بلبرینگ | ۹- دیود | ۱۶- روتور |
| ۳- پیچ سرتاسری یا بلند | ۱۰- درپوش عقب | ۱۷- صفحه‌ی نگاه‌دارنده بلبرینگ |
| ۴- درپوش جلو | ۱۱- بلبرینگ | ۱۸- بلبرینگ جلو |
| ۵- گوه یا خار سیم پیچ | ۱۲- محل قرار گرفتن زغال | ۱۹- نگاه‌دارنده‌ی صفحه‌ی بلبرینگ (برج) |
| ۶- روتور | ۱۳- زغال‌ها | ۲۰- پروانه |
| ۷- رینگ روتور | ۱۴- پایه‌ی دیود | ۲۱- واشر فتری |

شکل ۸۴-۷- اجزای آلترناتور

- اگر روتور (۶) را از درپوش جلو (۴) جدا کرده‌اید هنگام سوار کردن، با استفاده از یک لوله که قطر تقریبی آن برابر محل بوش باشد، درپوش را روی شافت جابزینید.

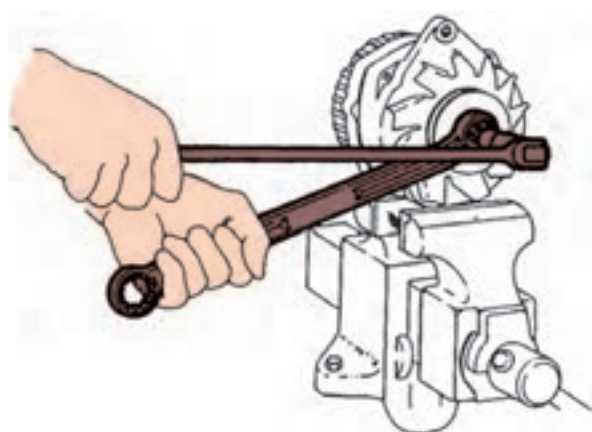
- پولی و پروانه (۲۰) را روی شافت سوار کنید. دقت کنید که واشر (۲۱) و خار شافت و پولی (۵) فراموش نشود و در شیار شافت قرار گیرد.

- دقت کنید که با توجه به علائم قبلی، که روی بدنه‌ی آلترناتور زده‌اید، هنگام سوار کردن درپوش جلوی (۴) استاتور (۸) و درپوش عقب (۱۰) در یک امتداد در محل قبلی قرار گیرند. - مهره‌ی روی پولی (۱) را به کمک آچار تورک متر، در حالی که درپوش جلو را در دهانه‌ی گیره بسته‌اید و با آچار دیگر شافت روتور را نگاه داشته‌اید، آن را به مقدار توصیه شده در راهنمای تعمیرات خودرو سفت کنید (شکل ۸۵-۷).

- پیچ‌های بلند اتصال دو درپوش جلو و عقب (۴ و ۱۰) آلترناتور را ببندید.

- آفتامات و زغال‌ها را در محل خود نصب کنید.

- اتصالات الکتریکی آلترناتور را برقرار کنید.

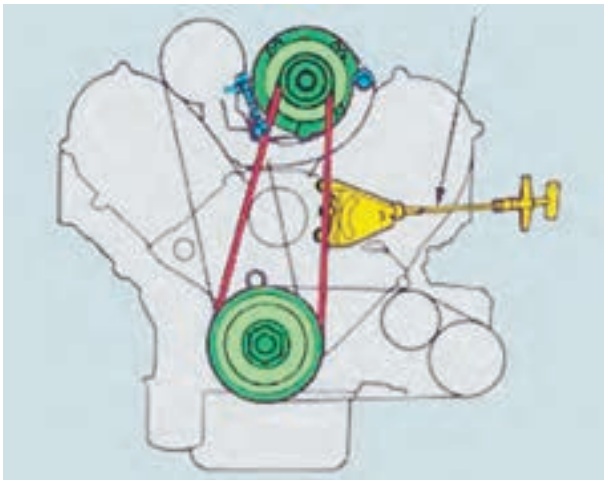


شکل ۸۵-۷- سفت کردن مهره روی پولی با تور کمتر



شکل ۸۶-۷- نصب آلترناتور

– آلترناتور را روی پایه‌های بدنه‌ی موتور ببندید (شکل ۸۶-۷). برای تنظیم خلاصی تسمه پروانه به ترتیب زیر عمل کنید :
– دستگاه اندازه‌گیر کشش تسمه پروانه را روی تسمه قرار دهید، به نحوی که تسمه در داخل فک‌های دستگاه قرار گیرد.



شکل ۸۷-۷- نحوه‌ی اندازه‌گیری مقدار خلاصی تسمه پروانه

– اهرم دستگاه را به سمت داخل فشار دهید و مقدار انحراف عقربه‌ی دستگاه را یادداشت کنید و آن را با مقدار توصیه شده در راهنمای تعمیرات خودرو مقایسه کنید. در شکل ۸۷-۷، نحوه‌ی اندازه‌گیری و تنظیم خلاصی تسمه پروانه به وسیله‌ی دستگاه کشش تسمه نشان داده شده است.



شکل ۸۸-۷- دستگاه اندازه‌گیر کشش تسمه

دستگاه‌های اندازه‌گیر مقدار کشش تسمه، در انواع مکانیکی و دیجیتالی، طراحی و ساخته شده است. این دستگاه، بر مبنای مقدار نیروی اعمال شده به اهرم آن، مقدار کشش تسمه را اندازه‌گیری می‌کند و نشان می‌دهد. در شکل ۸۸-۷، یک نوع از دستگاه‌های مکانیکی کشش تسمه دیده می‌شود. در صورتی که دستگاه اندازه‌گیر کشش تسمه در اختیار نداشته باشید، آلترناتور را در روی کشویی تنظیم، در جهت مخالف پولی الکتروموتور تا آن مقدار عقب بکشید که وقتی با انگشت دست به وسط تسمه پروانه نیرو وارد می‌کنید جابه‌جایی تسمه نسبت به حالت اول



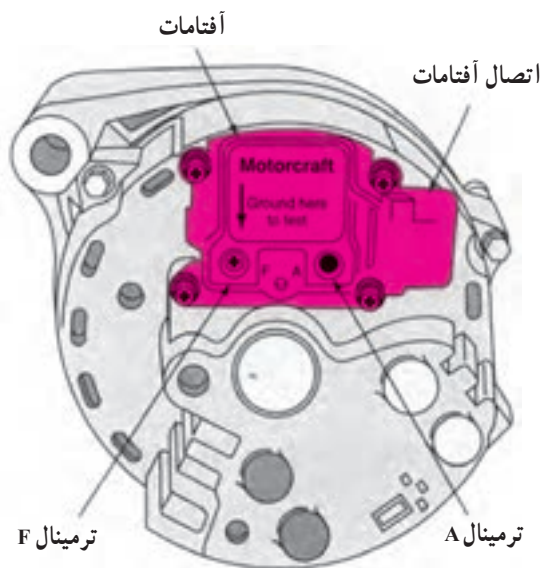
خود حدود ۱۰ الی ۱۵ میلی متر تغییر مکان یابد. در شکل ۷-۸۹، روش اندازه گیری و آزمایش خلاصی تسمه پروانه به روش استفاده از نیروی دست نشان داده شده است.

شکل ۷-۸۹- اندازه گیری خلاصی تسمه پروانه



– خود رو را روشن کنید. سپس، به وسیله ی نشان دهنده ی جلو داشبورد (آمپر شارژ) یا چراغ شارژ، از صحت کار آلترناتور اطمینان حاصل کنید (شکل ۷-۹۰).

شکل ۷-۹۰- بررسی شارژ آلترناتور با نشان دهنده ی روی پانل جلوی راننده

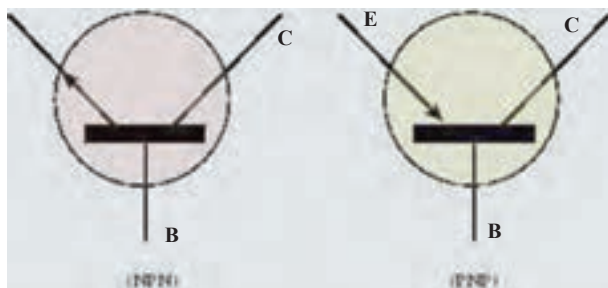


شکل ۷-۹۱- آفتمات الکترونیکی

۱۰- آفتمات های الکترونیکی (ترانزیستوری) در خودروهای نسل جدید به جای آفتمات های بوین دار از آفتمات های الکترونیکی (ترانزیستوری) استفاده می شود (شکل ۷-۹۱).

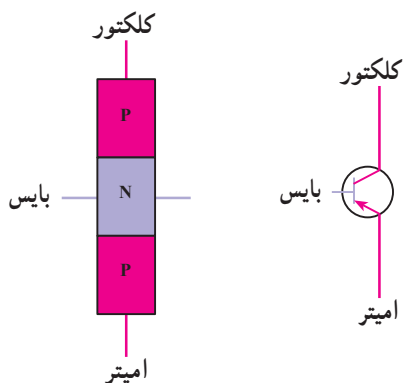


(الف)

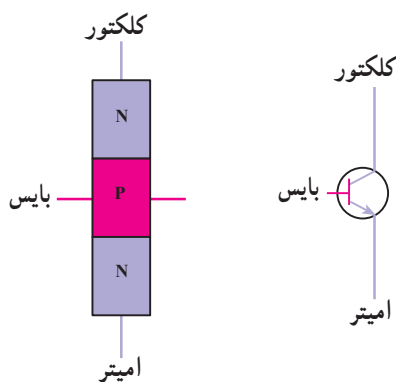


(ب)

شکل ۹۲-۷- ترانزیستور و علائم اختصاری آن



شکل ۹۳-۷- ترانزیستور PNP



شکل ۹۴-۷- ترانزیستور NPN

ترانزیستور: از ترانزیستورها به عنوان سوئیچ و رله در مدارهای الکترونیکی استفاده می شود. وظیفه ی ترانزیستور قطع و وصل مدار است. به زبان دیگر ترانزیستور یک سوئیچ کنترل موقعیت ولتاژ است. ترانزیستورها در حقیقت شبیه یک دیود با یک پایه ی اضافی است.

شکل ۹۳-۷- الف، دو نوع ترانزیستور را در اندازه ها و انواع مختلف نشان می دهد.

در شکل ۹۲-۷- ب، تصاویر شماتیک دو نوع ترانزیستور PNP و NPN دیده می شود.

ترانزیستور از به هم پیوستن سه لایه ی کریستالی به دو صورت PNP و NPN ساخته می شود. شکل ۹۳-۷، ترانزیستور نوع PNP را نشان می دهد.

لایه های ترانزیستور عبارتند از:

- لایه ی اول امیتر E (Emitter) یا منتشرکننده.

- لایه ی دوم پایه یا بایس B (Base) یا کنترل کننده ی

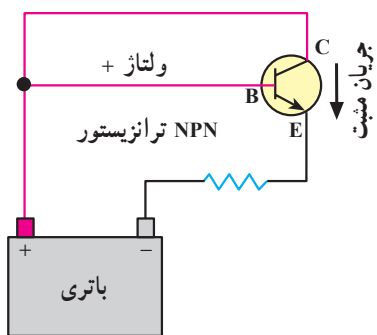
مدار، که مدار را قطع و وصل می کند.

- لایه ی سوم کلکتور C (Collector) یا جمع کننده.

هر لایه ی ترانزیستور دارای یک پایه ی اتصال است که

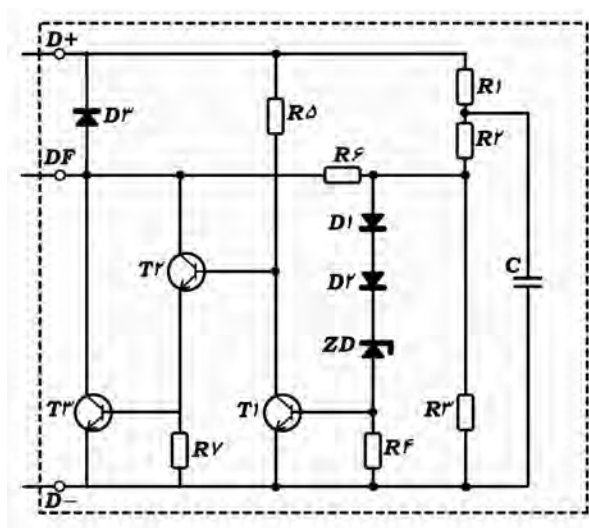
توسط این پایه ها به مدار الکترونیکی یا الکتریکی متصل می شود.

ترانزیستور نوع NPN در شکل ۹۴-۷ دیده می شود.



شکل ۷-۹۵ - مسیر عبور جریان از کلکتور به امیتر

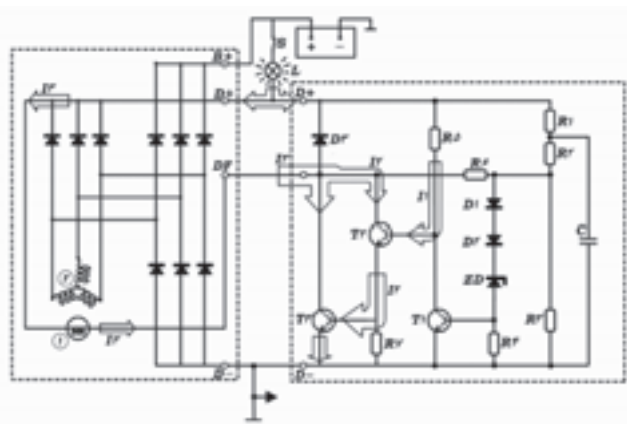
در مدار شکل ۷-۹۵، هنگامی که ولتاژ مثبت باتری به پایه ی (B) ترانزیستور NPN می‌رسد، مسیر عبور جریان از کلکتور (C) به امیتر (E) برقرار می‌شود. با تغییر ولتاژ ورودی به پایه ی (B) ترانزیستور ولتاژ امیتر و کلکتور نیز تغییر می‌کند. این عمل به وسیله ی مقاومت متغیر موجود در مدار اتفاق می‌افتد.



شکل ۷-۹۶ - مدار داخلی آفتمات ترانزیستوری

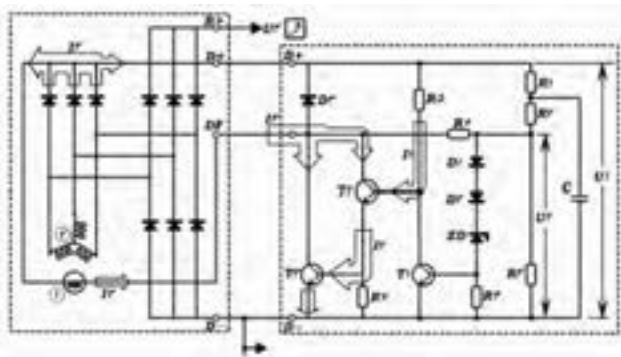
۱-۱۰-۷ - مراحل کار آفتمات ترانزیستوری:

شکل ۷-۹۶، مدار داخلی یک نوع آفتمات ترانزیستوری نصب شده روی آلترناتور را نشان می‌دهد.



شکل ۷-۹۷ - آفتمات ترانزیستوری در حالت تحریک اولیه

الف) تحریک اولیه: در حالتی که سوئیچ، باز و موتور، خاموش است جریان، مطابق شکل ۷-۹۷، از طریق لامپ اخطار شارژ به سیم پیچ روتور می‌رسد و به کلکتور ترانزیستورها وصل می‌شود. از طرف دیگر، بخشی از جریان، از مقاومت به بایس ترانزیستور داده می‌شود. در نتیجه عبور جریان از کلکتور به امیتر اتفاق می‌افتد. این جریان، با عبور از بایس، آن‌ها را هادی می‌کند و جریان روتور به طور کامل به بدنه وصل می‌شود. این جریان، روتور را مغناطیس می‌کند.



شکل ۹۸-۷ - آفتمات ترانزیستوری در حالت تحریک اولیه

ب) تولید جریان در استاتور و تحریک ثانویه:

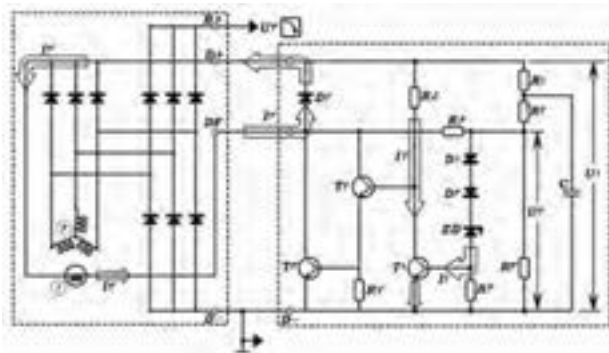
روشن شدن موتور، روتور که مغناطیس شده است شروع به چرخش می‌کند. در این حالت در سیم پیچ استاتور، جریان القا می‌شود. بخشی از این جریان، از طریق دیودهای شارژ، پس از یک سو شدن، برای مصرف به اتوماتیک استارتر داده می‌شود (شکل ۹۸-۷).

بخش دیگری از جریان، توسط دیودهای تحریک یک سو می‌شود. این جریان با عبور از روتور، توسط ترانزیستور (که هادی شده است) به بدنه وصل می‌شود. در ضمن با اتصال جریان آفتمات، جریان لامپ اخطار شارژ قطع و لامپ خاموش می‌شود. این جریان از طریق مقاومت R5 هم چنان به بایس ترانزیستور داده می‌شود و بایس را تحریک می‌کند.

ج) کنترل ولتاژ و تنظیم جریان:

همان طور که قبلاً اشاره شد، خروجی آلترناتور باید در حدود ۱۴ ولت ثابت بماند. مطابق شکل ۹۹-۷، هنگامی که ولتاژ از ۱۴ ولت بالاتر رود، دیود زبر جریان را در جهت مخالف عبور می‌دهد. در نتیجه، بایس ترانزیستور تحریک شده و ترانزیستور هادی می‌شود. در این حالت، جریان عبوری، اتصال بدنه شده و تحریک ترانزیستور قطع می‌شود. به این ترتیب، ترانزیستور از کار می‌افتد و جریان قطع می‌شود. با قطع جریان روتور، جریان القایی در استاتور ضعیف می‌شود. در این زمان با کم شدن ولتاژ، دیود زبر نیز غیرفعال شده و جریان مخالف را عبور نمی‌دهد. با قطع شدن جریان بایس، این ترانزیستور از کار می‌افتد. در نتیجه، جریان بایس برقرار شده و ترانزیستور جریان روتور را عبور می‌دهد. این مراحل با سرعت بسیار زیاد تکرار می‌شود، به طوری که تغییر ولتاژ به حدود ۰/۲ ولت می‌رسد.

لازم است یادآوری شود که در زمان قطع جریان روتور، یک جریان خودالقا در آن به وجود می‌آید. این جریان، همان طور که در شکل ۹۹-۷ ملاحظه می‌شود، از طریق دیود مستهلک می‌شود.



شکل ۹۹-۷ - آفتمات ترانزیستوری در حالت کنترل ولتاژ (ولتاژ بالاتر از ۱۴ ولت است)

۱۱-۷ - بررسی و آزمایش آفتمات ترانزیستوری

قبل از بررسی و آزمایش آفتمات ترانزیستوری

دستورالعمل کارخانه‌ی سازنده را مطالعه و موارد توصیه شده را به کار ببندید.

در بررسی و آزمایش آفتامات ترانزیستوری، موارد زیر را رعایت کنید:

– آفتامات ترانزیستوری باید روی آلترناتور و در مدار شارژ بررسی و آزمایش شود.

– باتری کاملاً شارژ باشد. در صورت نیاز، باتری خودرو را شارژ یا تعویض کنید.

– خلاصی تسمه پروانه را بررسی و در صورت نیاز تنظیم کنید.

– دقت کنید که اتصالات آفتامات در محل خود محکم باشند.

چنانچه خودرو مجهز به ولت‌متر است با استفاده از آن و در غیر این صورت با استفاده از مولتی‌متر به ترتیب زیر آفتامات را آزمایش کنید:

– موتور را روشن کنید. اجازه دهید، طبق زمان توصیه شده در کاتالوک خودرو، در دور آرام کار کند (شکل ۷-۱۰۰).

– چراغ‌های کوچک سیستم روشنایی را روشن کنید.
– سلکتور مولتی‌متر را برای اندازه‌گیری ولت تنظیم کنید.
– دو سر سیم ولت‌متر را به قطب‌های باتری متصل کنید. (سیم قرمز رنگ به ترمینال مثبت و سیم سیاه رنگ به ترمینال منفی باتری).

– دور موتور را افزایش دهید تا آلترناتور 3000 RPM یا موتور 1600 RPM گردش کند (مقادیر را طبق توصیه کارخانه‌ی سازنده انتخاب کنید) (شکل ۷-۱۰۱).

– در این وضعیت به صفحه‌ی نمایش ولت‌متر توجه کنید انحراف عقربه‌ی ولت‌متر باید در محدوده $14/3 - 13/9$ ولت باشد (شکل ۷-۱۰۲).

– انحراف عقربه‌ی ولت‌متر در محدوده‌ی مجاز، نباید با تغییر دور موتور ثابت بماند.

– هرگاه انحراف عقربه‌ی ولت‌متر، به‌طور ثابت در محدوده‌ی ولتاژ باتری یا کم‌تر از آن قرار گیرد، آفتامات معیوب است و باید تعویض شود.



شکل ۷-۱۰۰- حالت دور آرام موتور



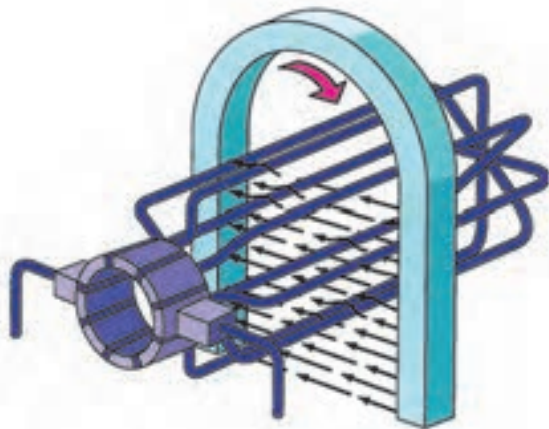
شکل ۷-۱۰۱- افزایش دور موتور برای آزمایش



شکل ۷-۱۰۲- اندازه‌گیری ولتاژ شارژ

آزمون پایانی (۷)

۱- اصول کار مولد جریان الکتریکی را توضیح دهید.



۲- اجزای آلترناتور را توضیح دهید.

۳- مزایای آلترناتور را نسبت به دینام توضیح دهید.



۴- اصول کار آلترناتور را توضیح دهید.

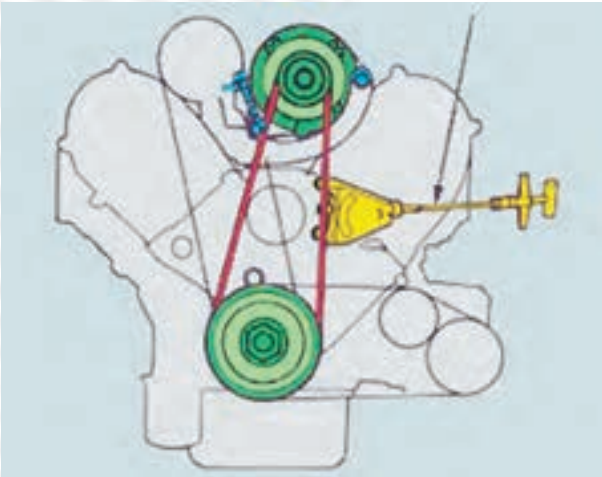
۵- در شکل مقابل، چه کاری در حال اجراست؟ توضیح دهید.



۶- آزمایش شکل مقابل را توضیح دهید.



۷- نحوه‌ی تنظیم خلاصی تسمه پروانه را توضیح دهید.



۸- ترانزیستور را توضیح دهید و لایه‌های تشکیل دهنده‌ی آن را نام ببرید.



واحد کار هشتم

توانایی پیاده و سوار کردن، آزمایش، تعویض قطعات و سیم‌کشی مدار راه‌انداز موتور (استارت) خودروها

هدف کلی

پیاده و سوار کردن، آزمایش و تعویض قطعات و سیم‌کشی مدار راه‌انداز موتور خودرو

هدف‌های رفتاری : فراگیرنده پس از آموزش این واحد کار قادر خواهد بود :

- ۱- وظیفه و اصول کار موتور استارت را توضیح دهد.
- ۲- ساختمان و طرز کار موتور استارت را توضیح دهد.
- ۳- موتور استارت را پیاده و سوار کند.
- ۴- موتور استارت را آزمایش کنید.
- ۵- قطعات موتور استارت را تفکیک کند.
- ۶- اتوماتیک موتور استارت را توضیح دهد.
- ۷- اتوماتیک موتور استارت را آزمایش و تعویض کند.
- ۸- مدار الکتریکی استارت را سیم‌کشی کند.



ساعات آموزش

جمع	عملی	نظری
۲۴	۲۰	۴

پیش‌آزمون (۸)

۱- در گذشته برای روشن کردن موتور از چه وسیله‌ای استفاده می‌شد؟

۲- استارتر یک موتور است.

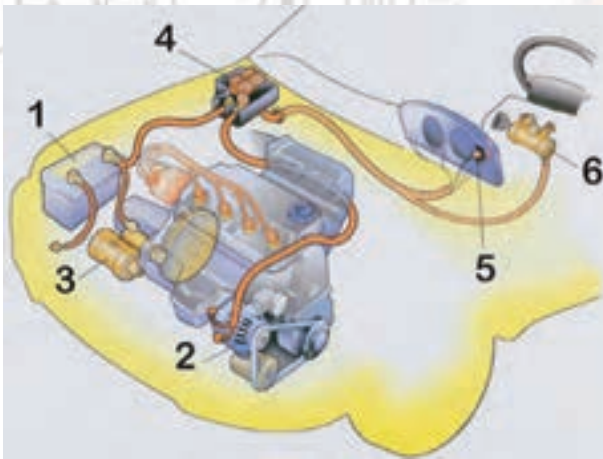
الف - مکانیکی ب - الکتریکی ج - هیدرولیکی د - نیوماتیکی

۳- کدام وسیله‌ی الکتریکی در خودرو بیش‌ترین آمپر مصرفی را دارد؟

الف - چراغ‌های جلو ب - برف‌پاک‌کن ج - استارتر د - پنکه‌ی بخاری

۴- در شکل مقابل استارتر با کدام شماره مشخص شده است؟

الف - ۱ ب - ۲ ج - ۳ د - ۴



۵- برای گردش اولیه‌ی موتور، دنده‌ی استارتر با درگیر می‌شود.

الف - دنده‌ی فلاویل ب - دنده‌ی میل‌لنگ ج - دنده‌ی میل‌سوپاپ د - دنده‌ی اوایل پمپ

۶- شکل زیر روش را نشان می‌دهد.

الف - آزمایش استاتور استارتر

ب - آزاد کردن دنده استارتر

ج - آزمایش آرمیچر استارتر

د - باز کردن استارتر



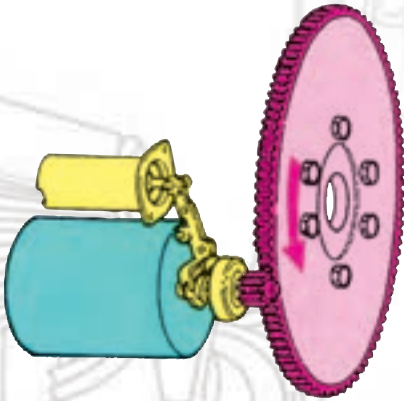
۷- شکل روبه‌رو، درگیری دنده فلاپویل با را نشان می‌دهد.

الف - دنده‌ی دینام

ب - دنده‌ی استارت

ج - دنده‌ی میل‌لنگ

د - دنده‌ی موتورکولر



۸ - در موتور استارت، انرژی به انرژی تبدیل می‌شود.

الف - الکتریکی - مکانیکی

ب - مکانیکی - الکتریکی

ج - هیدرولیکی - مکانیکی

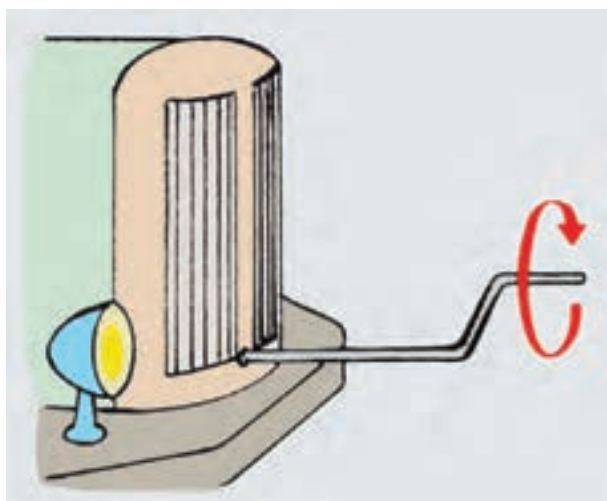
د - مکانیکی - هیدرولیکی

۹ - چرا استارت زدن‌های پیاپی باعث تخلیه‌ی (دشارژ) سریع باتری خودرو می‌شود؟

۱۰ - آزمایش شکل مقابل را توضیح دهید.



۸-۱- ساختمان و اصول کار موتور استارتر
 در خودروهای اولیه برای روشن کردن موتور از هندل
 استفاده می شد (شکل ۸-۱).



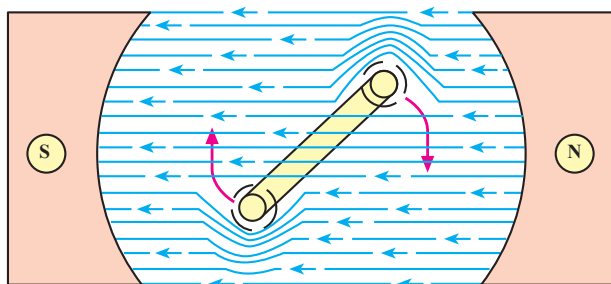
شکل ۸-۱

امروزه از یک موتور الکتریکی، که انرژی الکتریکی را
 به انرژی مکانیکی تبدیل می کند (به نام موتور استارتر یا راه انداز
 موتور)، استفاده می شود (شکل ۸-۲).



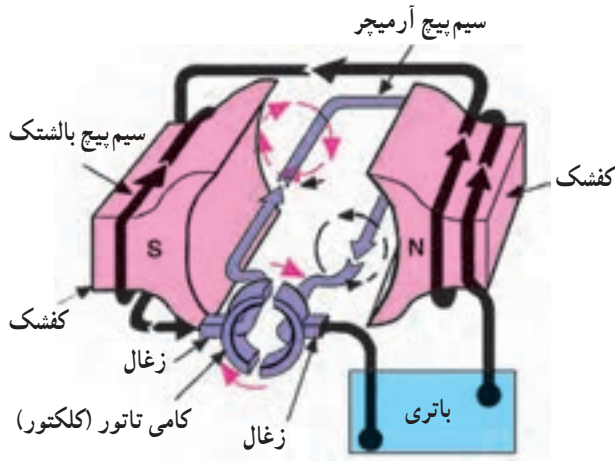
شکل ۸-۲- موتور استارتر

همان طور که در خواص مغناطیس اشاره شد، میدان های
 هم نام مغناطیسی یکدیگر را دفع می کنند. در اطراف سیم حامل
 جریان الکتریکی نیز میدان مغناطیسی به وجود می آید. حال اگر
 این سیم هادی و حامل جریان را طوری در میدان مغناطیسی
 قرار دهیم که قطب های هم نام مقابل یکدیگر قرار گیرند، یک
 نیروی دافعه از طرف آهن ربا به سیم حامل جریان وارد می شود
 (شکل ۸-۳).



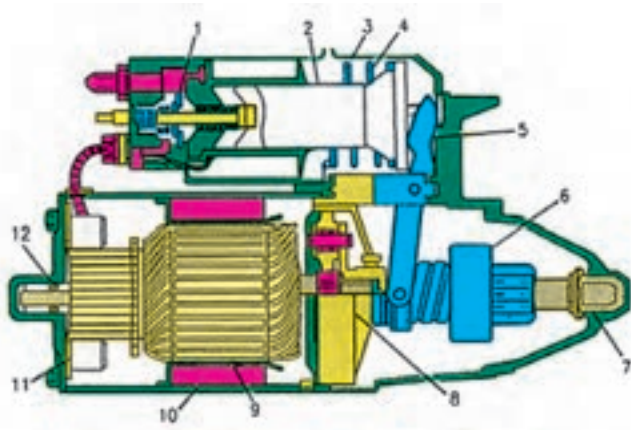
شکل ۸-۳- گردش هادی (رسانا) در جهت حوزه ی ضعیف تر مغناطیس

از این خاصیت در ساخت موتورهای الکتریکی استفاده می‌شود. شکل ۴-۸، یک موتور ساده DC را نشان می‌دهد.



شکل ۴-۸- ساختمان ساده یک موتور الکتریکی جریان مستقیم

در شکل ۵-۸، برش خورده‌ی قطعات موتور استارتر نشان داده شده است.

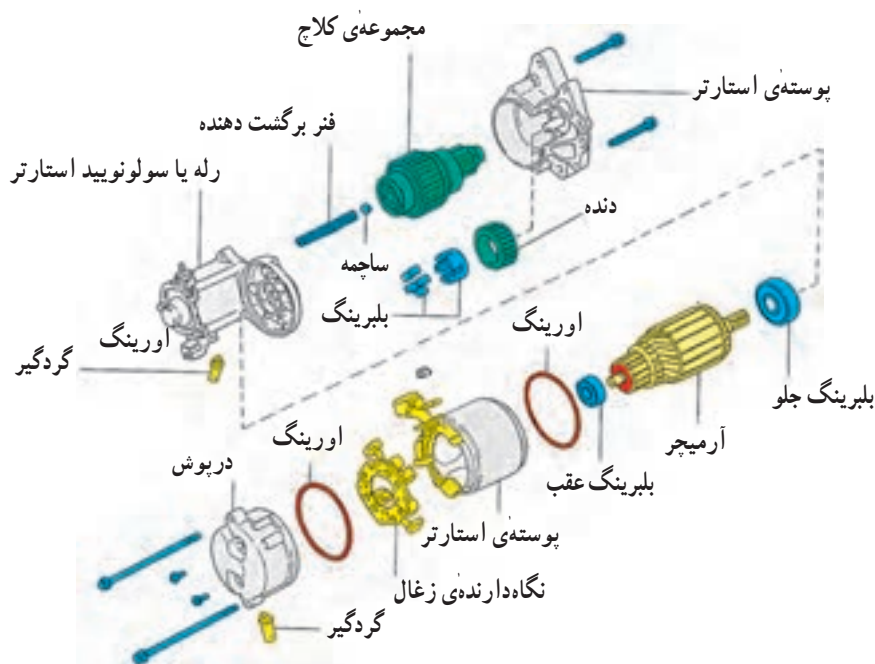


شکل ۵-۸- موتور استارتر

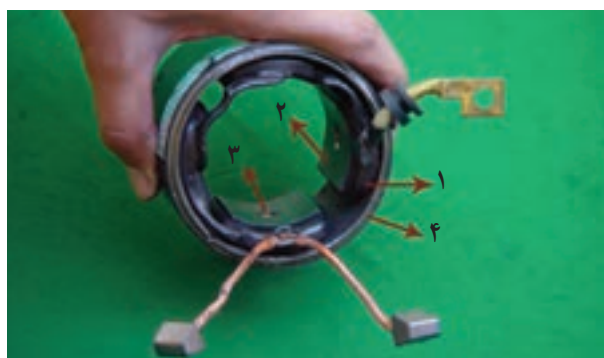
- ۱- پلاتین رله
- ۲- میله یا پلانچر
- ۳- سولونوئید یا رله
- ۴- فنر برگشت‌دهنده
- ۵- اهرم یا دوشاخه
- ۶- کلاچ یا مجموعه‌ی محرک
- ۷- بوش
- ۸- مجموعه‌ی دنده‌ی کاهش دور
- ۹- آرمیچر
- ۱۰- بالشتک مغناطیس دائمی
- ۱۱- زغال
- ۱۲- بلبرینگ

وقتی از سیم پیچ بالشتک‌های استارتر، جریان الکتریکی عبور کند هسته‌ی آهنی بالشتک‌ها مغناطیس می‌شود. هم‌چنین، زمانی که از سیم پیچ‌های آرمیچر جریان عبور کند آرمیچر نیز مغناطیس می‌شود. حال اگر قطب‌های مغناطیس هم‌نام آرمیچر و بالشتک‌ها مقابل هم قرار گیرند یکدیگر را دفع می‌کنند. این نیروی دافعه باعث چرخش آرمیچر استارتر می‌شود. شکل

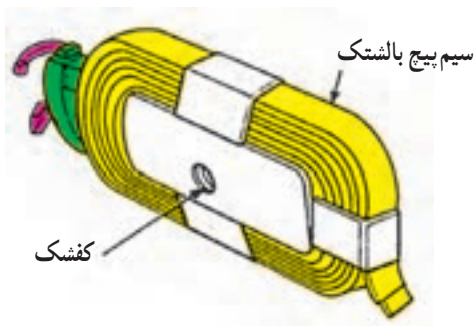
۸-۶ اجزای یک نوع موتور استارت و نحوه‌ی قرارگرفتن آن‌ها را نشان می‌دهد.



شکل ۸-۶



- ۱- سیم پیچ بالشتک‌ها
 - ۲- هسته‌ی بالشتک‌ها
 - ۳- پیچ اتصال بالشتک به بدنه
 - ۴- بدنه یا پوسته‌ی استارت
- شکل ۸-۷ بالشتک‌ها و پوسته استارت



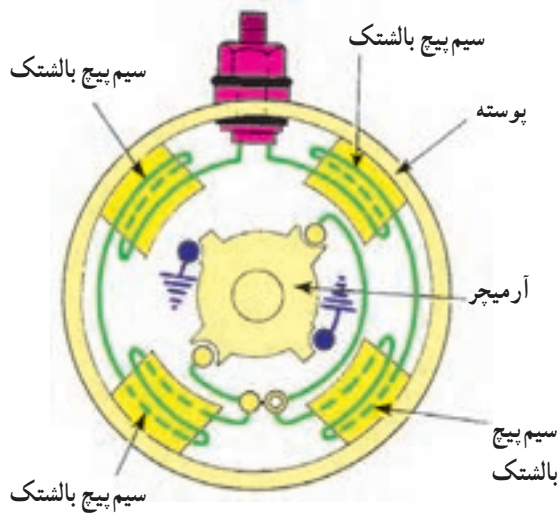
شکل ۸-۸ - سیم پیچ بالشتک

۸-۲-۱ ساختمان موتور استارت

۸-۲-۱-۱ بدنه یا پوسته‌ی موتور استارت: پوسته‌ی موتور استارت مانند پوسته‌ی دینام است. بالشتک‌ها روی آن نصب می‌شوند (شکل ۸-۷).

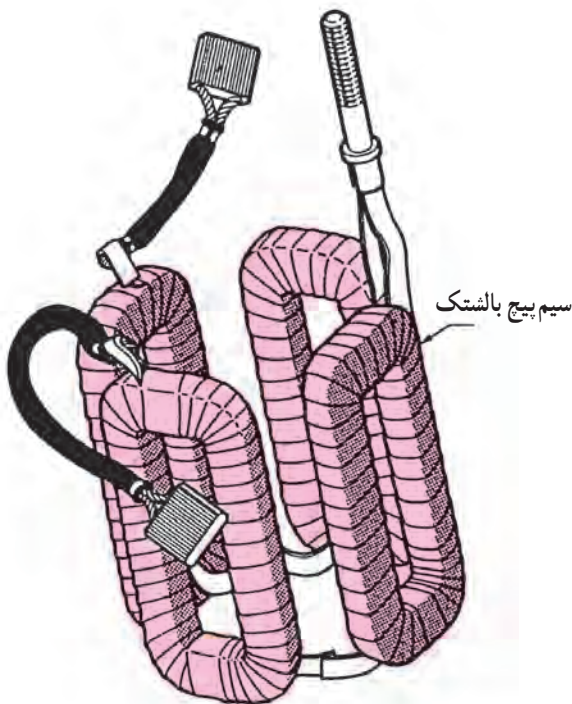
۸-۲-۲-۲ بالشتک‌ها: بالشتک‌های موتور استارت از نظر شکل ظاهری مانند بالشتک‌های دینام اند (شکل ۸-۷). نیروی مکانیکی لازم برای گردش موتور تقریباً معادل ۲ اسب بخار یا برابر ۲۵۰ تا ۵۰۰ آمپر است، از این نظر، جهت انتقال جریان باید از سیم‌های ضخیم استفاده شود.

سیم پیچ بالشتک‌های استارت ضخیم و تسمه مانند با تعداد دور کم است (شکل ۸-۸). در بعضی از استارترها هسته‌ی بالشتک‌ها به وسیله‌ی پیچ به بدنه بسته می‌شود. در بعضی دیگر بالشتک‌ها به بدنه پرچ می‌شوند و قابل بازکردن نیستند.



شکل ۹-۸ - استارتر با چهار بالشتک

اکثر استارترها دارای چهار بالشتک اند (شکل ۹-۸). نوع پر قدرت آن‌ها دارای ۶ بالشتک است. سیم پیچ بالشتک‌ها دو به دو با سیم پیچ آرمیچر به طور سری قرار می‌گیرند. در شکل ۹-۸، استارتر نوع چهار بالشتکی نشان داده شده است. جریان الکتریکی با عبور از بالشتک‌ها و آرمیچر، میدان مغناطیسی قوی‌تری ایجاد می‌کند. در نتیجه، نیروی چرخشی استارتر افزایش می‌یابد.

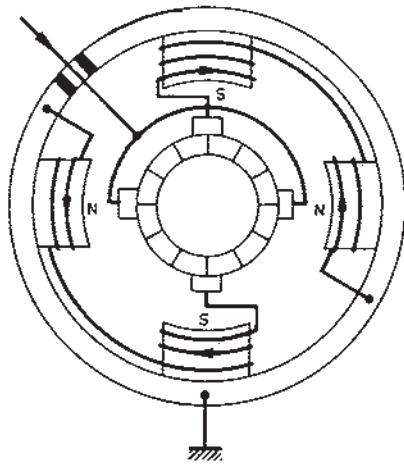


شکل ۱۰-۸ - چهار بالشتک استارتر

همان‌طور که در شکل ۱۰-۸ و ۱۱-۸ ملاحظه می‌شود، چهار بالشتک استارتر به طور سری به هم وصل شده‌اند. جریان ابتدا وارد بالشتک‌ها می‌شود سپس، از طریق زغال‌های مثبت به سیم پیچ آرمیچر می‌رود و توسط جاروبک‌های منفی (زغال‌ها) اتصال بدنه می‌شود.

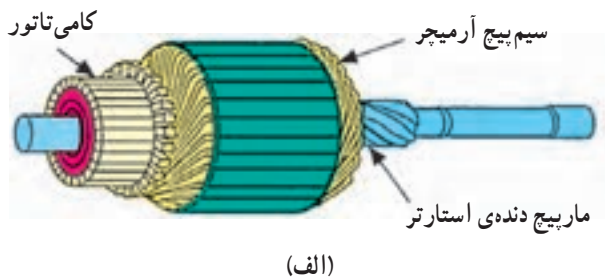


شکل ۱۱-۸ - استارتر با چهار بالشتک



شکل ۸-۱۲

در بعضی دیگر، جریان ورودی به وسیله ی زغال های مثبت به سیم پیچ آرمیچر و سپس، توسط زغال های منفی به بالشتک ها می رسد و از انتهای بالشتک ها متصل به بدنه می شود (شکل ۸-۱۲). در این نوع استارترها لامپ های کلکتور به طریق شعاعی در صفحه ای عمود بر محور آرمیچر قرار می گیرند، که به آن آرمیچر کلکتور پیشانی می گویند (شکل ۸-۱۲). در این نوع استارتر هر چهار جاروبک نسبت به بدنه عایق بندی شده اند. به نحوه ی سیم پیچی بالشتک ها و فرم کلکتور و تفاوت سیم پیچی آن با سیم پیچی شکل ۸-۱۱ توجه کنید.



(الف)

۳-۲-۸- آرمیچر: آرمیچر استارتر مانند آرمیچر دینام است، با این تفاوت که چون آمپر زیاد از آن می گذرد سیم پیچ های آن ضخیم و تعداد دور سیم پیچ کلاف ها کم است. شافت استارتر از شافت دینام بلندتر است زیرا مجموعه ی دنده ی استارتر روی شافت حرکت جابه جایی یا محوری دارد. این قسمت از شافت دارای دنده های ماریپیچی است. در شکل ۸-۱۳، دو نوع آرمیچر استارتر ملاحظه می شود.

در شکل ۸-۱۳- ب:

- ۱- سیم پیچ آرمیچر
- ۲- کلکتور

۳- ماریپیچ دنده ی استارت

۴-۲-۸- مجموعه ی محرک دنده ی استارتر: این

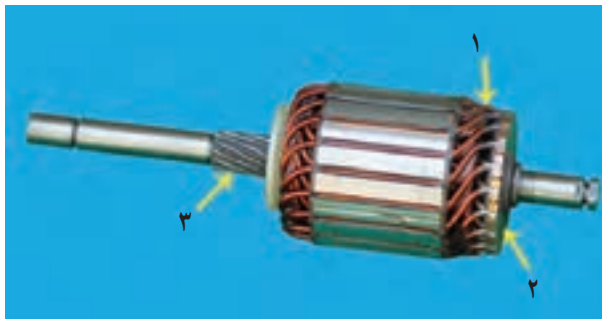
مجموعه شامل دنده ی استارتر و کلاچ یک طرفه است که در طرح های مختلف ساخته می شود (شکل ۸-۱۴). دنده ی استارتر معمولاً ۱۰ دندانه دارد. نسبت دنده ی استارتر به دنده ی فلاپویل ۱:۱۵ تا ۱:۱۰ است.

۱- کلاچ یک طرفه

۲- دنده ی استارت

۳- پلانجر

۴- دو شاخه



(ب)

شکل ۸-۱۳ - دو نوع آرمیچر استارتر

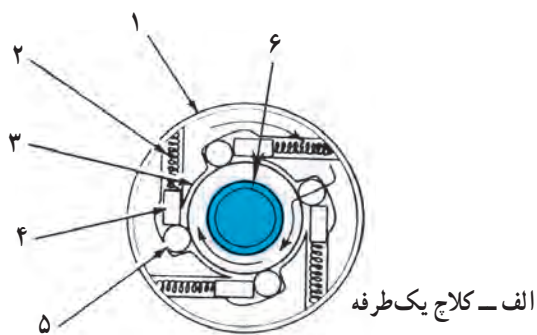


الف - دنده ی استارتر

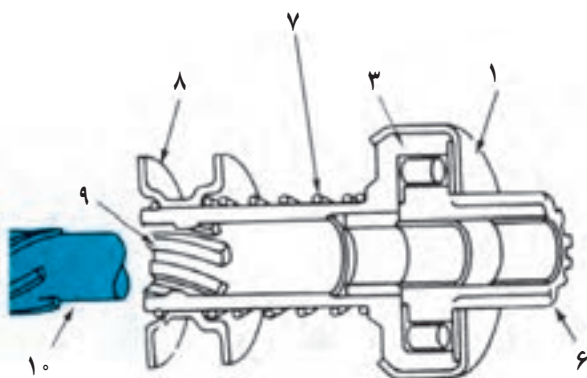


ب - دوشاخه و پلانچر

شکل ۱۴ - ۸ - مجموعه‌ی محرک دنده‌ی استارتر



الف - کلاچ یک طرفه



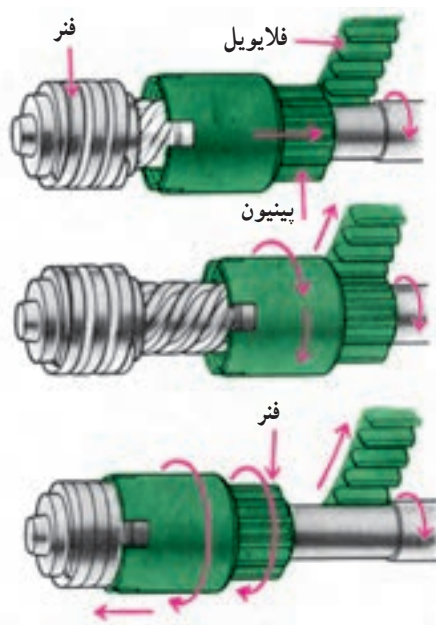
ب - اجزای دنده‌ی استارتر

- | | |
|--------------------------------|-------------------------|
| ۱ - پوسته‌ی محافظ | ۲ - فنر ساچمه |
| ۳ - بدنه‌ی محرک دنده‌ی استارتر | ۴ - پلانچر ساچمه |
| ۵ - ساچمه | ۶ - دنده‌ی استارتر |
| ۷ - فنر (در بعضی از مدل‌ها) | ۸ - محل قرارگیری دوشاخه |
| ۹ - مارپیچ دنده‌ی استارتر | ۱۰ - آرمیچر |

شکل ۱۵ - ۸ - کلاچ یک طرفه دنده‌ی استارتر

۵-۲-۸ - کلاچ یک طرفه: کلاچ یک طرفه دنده‌ی

استارتر (شکل ۱۵-۸) شامل یک پوسته‌ی خارجی و تعدادی ساچمه‌ی غلتکی است. ساچمه‌ها در داخل شیارهای مخصوصی، که در پوسته خارجی تعبیه شده است، قرار دارند و هنگام تغییر جهت نیرو، تحت نیروی فنر می‌توانند جابه‌جا شوند. هنگامی که استارتر محرک است به وسیله‌ی پوسته خارجی، نیرو از شافت استارتر به ساچمه‌ها وارد می‌شود و ساچمه‌ها را به قسمت کم‌شیب شیارهای پوسته هدایت می‌کند و باعث یک پارچه شدن دنده‌ی استارتر با پوسته‌ی خارجی کلاچ می‌شود. در این حالت فنر پشت ساچمه‌ها فشرده می‌شود. اما، هنگام روشن شدن موتور، با قطع کلید استارتر، فلاپویل محرک و دنده‌ی استارتر متحرک و جهت نیرو عکس می‌شود. بنابراین، فنر فشرده شده ساچمه‌ها را به قسمت عمیق‌تر شیارهای پوسته‌ی خارجی می‌راند. در نتیجه، ارتباط بین پوسته با دنده‌ی استارتر قطع شده، نیرویی به آرمیچر وارد نمی‌شود. درگیری دنده‌ی استارتر با فلاپویل قطع می‌شود.



با گردش شافت، پینیون نیز ضمن گردش به سمت جلو با فلایویل درگیر می‌شود.

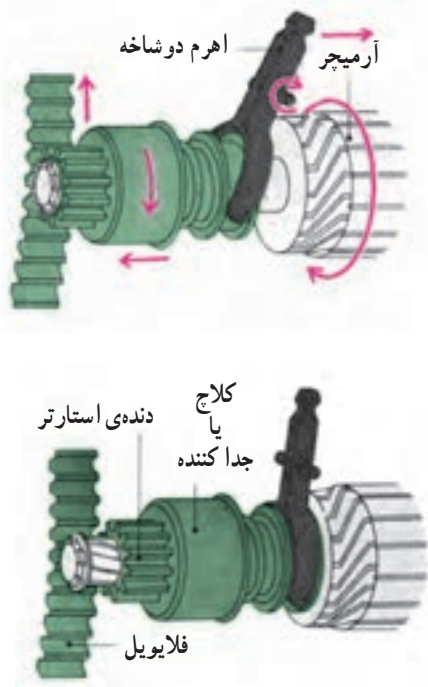
در انتهای گردش، پینیون کاملاً با فلایویل درگیر شده و مجموعه شافت استارتر، پینیون و فلایویل با دور ثابت به گردش درمی‌آیند.

با روشن شدن موتور، فلایویل می‌خواهد پینیون را سریع‌تر از گردش شافت بگرداند که در نتیجه آن را به عقب می‌راند و درگیری دنده استارتر با فلایویل آزاد می‌گردد.

شکل ۸-۱۶

۶-۲-۸- درگیری دنده استارتر با فلایویل: در

لحظه‌ی اتصال سویچ استارتر، جریان کمی از طریق اتومات استارتر به آرمیچر وارد می‌شود و آن را به کُندی می‌چرخاند. در این وضعیت، مجموعه‌ی محرک دنده‌ی استارتر تحت خاصیت اینرسی از این حرکت تبعیت نمی‌کند. به سبب ایجاد اختلاف دور، بین محور استارتر و مجموعه‌ی محرک، مانند وقتی که مهره‌ی ثابت و پیچ می‌چرخد، مجموعه‌ی دنده‌ی استارتر روی محور استارتر حرکت خطی - ماریجی می‌کند و با دنده‌های فلایویل تماس می‌یابد و درگیر می‌شود (شکل ۸-۱۶). در این لحظه، جریان اصلی استارتر توسط اتومات برقرار شده و دنده‌ی استارتر با سرعت زیاد می‌چرخد. تحت تأثیر نیروی گریز از مرکز روی شیار ماریج شافت استارتر پیش می‌رود و با دنده‌های فلایویل، درگیر و باعث گردش فلایویل و روشن شدن موتور می‌شود.

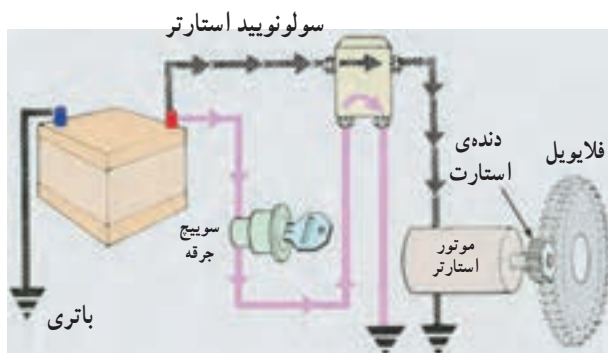


سولنویید روی استارتر و درگیری دنده استارتر با فلایویل توسط دوشاخه

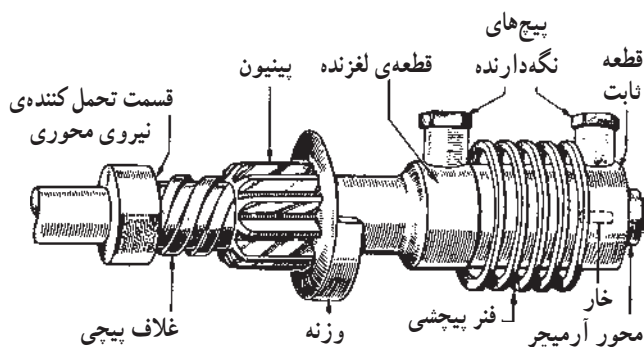
شکل ۸-۱۷- حالت آزاد و درگیری دنده استارتر

در بعضی از انواع استارتر، دوشاخه‌ی (ماهک) اتومات

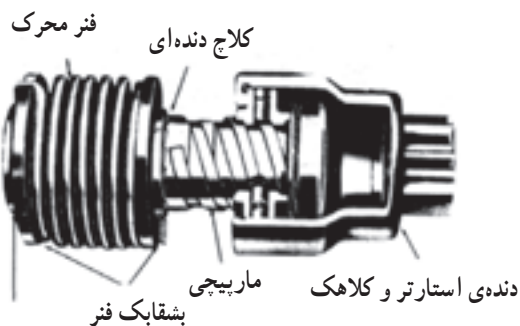
استارتر در جلو بردن دنده‌ی استارتر برای درگیری با دنده فلایویل، قبل از گردش موتور استارتر (و نیز کلاچ، پس از قطع جریان سوئیچ استارتر)، دنده‌ی استارتر را خلاص یا آزاد می‌کند (شکل ۸-۱۷).



شکل ۱۸-۸



شکل ۱۹-۸ - استارت بندیکس



شکل ۲۰-۸ - دنده استارت نوع فلوسرو

با روشن شدن موتور و قطع سوئیچ از حالت استارت، نیروی محرک استارت از بین می‌رود. در این حالت فلاپویل، محرک و دنده استارت، متحرک می‌شود. در این وضعیت، همان‌طور که در شرح کلاچ یک‌طرفه اشاره شد، نیروی گریز از مرکز فلاپویل و فنر فشرده‌شده پشت دنده استارت (و با تغییر دور بین دنده استارت و فلاپویل) باعث می‌شوند تا درگیری

دنده استارت با فلاپویل قطع گردد (شکل ۱۸-۸). انواع دیگری از محرک دنده استارتها از خاصیت اینرسی بهره گرفته‌اند. از جمله دو نوع بندیکس و فلوسرو را می‌توان نام برد. در نوع بندیکس با اتصال سوئیچ استارت، آرمیچر می‌چرخد و حرکت شافت توسط یک فنر مارپیچی نیرومند (بندیکس) به پوسته دنده استارت منتقل می‌شود و آنرا به گردش درمی‌آورد (شکل ۱۹-۸).

در ابتدا، به علت وجود اینرسی، پوسته و دنده استارت از این حرکت تبعیت نمی‌کند. در نتیجه، مانند پیچ و مهره‌ی داخل یک‌دیگر به حرکت خطی مارپیچی در طول شافت به سمت دنده‌های فلاپویل به حرکت درمی‌آیند و با هم درگیر می‌شوند. حرکت دنده استارت روی محور، توسط یک خار حلقه‌ای، که روی شافت آرمیچر نصب شده است، محدود می‌شود. این نوع درگیری با ضربه همراه است. برای خنثی کردن آن از یک فنر ضربه‌گیر استفاده می‌شود. به محض روشن شدن موتور و قطع سوئیچ استارت، به سبب ایجاد اختلاف دور، بین فلاپویل و دنده استارت و نیز به سبب وجود نیروی گریز از مرکز فلاپویل و نیروی فنر فشرده شده، دنده استارت با پوسته‌ی روی شیار مارپیچ به عقب می‌رود و درگیری آن با فلاپویل قطع می‌شود.

طرح نوع فلوسرو، شبیه طرح بندیکس است. با این تفاوت که در داخل بدنه دنده استارت دو خار کوچک تحت نیروی فشار فنر قرار دارند. یکی از آنها خار اصطکاکی است که مانع درگیری دنده استارت با فلاپویل (در موقع روشن بودن موتور) می‌شود و دیگری خار قفلی است که در داخل یک شیار مارپیچ پوسته فرو می‌رود و دنده استارت را با فلاپویل در زمان استارت در حال درگیری نگه می‌دارد (شکل ۲۰-۸). مزیت این طرح آن



شکل ۸-۲۱

است که اگر موتور با استارت اول روشن نشود، درگیری دنده‌ی استارت با فلایویل قطع نمی‌شود و در استارت زدن‌های بعدی، درگیری باقی می‌ماند تا موتور روشن شود. هنگامی که دور موتور به 40°RPM رسید به دلیل وجود نیروی گریز از مرکز، خار قفلی از شیار پوسته خارج شده و درگیری قطع می‌شود.

۸-۲-۷- درپوش‌ها: بدنه‌ی استارت توسط دو درپوش که، معمولاً از جنس آلومینیوم هستند، از دو طرف بسته می‌شوند (شکل ۸-۲۱).

در مرکز هر درپوش، یک بوش جهت یاتاقان بندی آرمیچر نصب شده است. در داخل درپوش استارت و در روی درپوش عقب مجموعه‌ی زغال‌ها نصب می‌شوند.



الف - زغال‌های منفی

۸-۲-۸- زغال یا جاروبک‌ها: در استارت، مانند دینام، به تعداد بالشتک‌ها، زغال یا جاروبک از جنس مس گرافیت دار وجود دارد در شکل ۸-۲۲- الف زغال مورد استفاده در استارت خودرویی دیده می‌شود. محل نصب و قرار گرفتن زغال‌ها در شکل ۸-۲۲- ب نشان داده شده است.

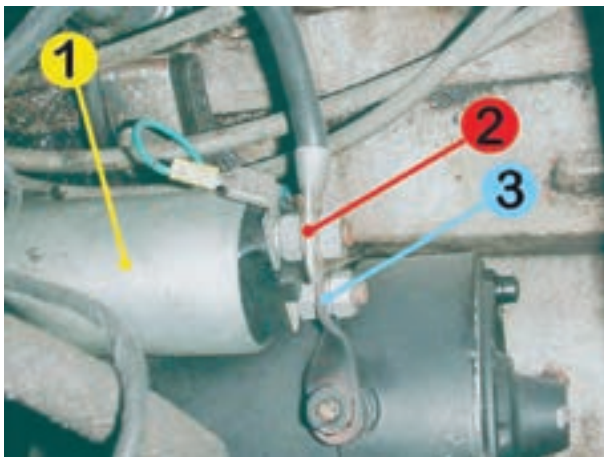


ب - زغال مثبت و محل لحیم آن
شکل ۸-۲۲- زغال یا جاروبک استارت



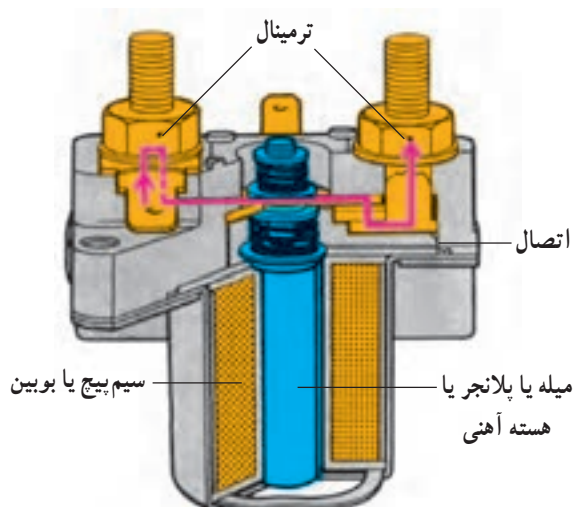
۱- فنر زغال ۲- پایه‌ی نگه‌دارنده‌ی زغال ۳- زغال
شکل ۲۳-۸ - مجموعه‌ی زغال‌ها و نگه‌دارنده‌ی آنها

زغال‌ها یک درمیان مثبت و منفی هستند. یعنی زغال‌های مثبت با بدنه عایق‌بندی شده‌اند و زغال‌های منفی عایق‌بندی نشده‌اند و اتصال بدنه دارند (شکل ۲۳-۸).



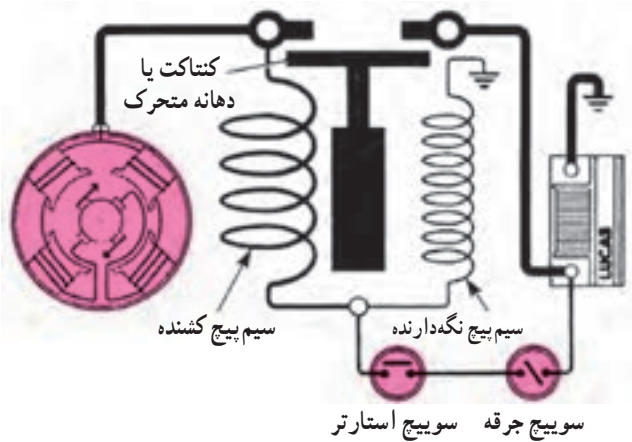
شکل ۲۴-۸ - اتوماتیک استارتر

۳-۸- اتوماتیک استارتر (سولونویید استارتر)
از آن جا که جریان مصرفی موتور استارتر زیاد است (در بعضی از خودروها تا ۲۰۰ آمپر) و عبور جریان مصرفی استارتر از سوئیچ باعث ذوب شدن سوئیچ می‌شود، از یک کلید الکترومغناطیس به نام اتوماتیک استارتر استفاده می‌شود. در شکل ۲۴-۸، اتوماتیک استارتر با شماره‌ی (۱) اتصال کابل باتری به اتوماتیک استارتر با شماره‌ی (۲) و ترمینال اتوماتیک و به موتور استارتر با شماره‌ی (۳) نشان داده شده است.



شکل ۲۵-۸ - اتومات یا سولونویید

اتوماتیک استارتر در دو نوع یک بوبینه و دو بوبینه ساخته می‌شود. در استارترهای بندیکس و فلوسرو نوع یک بوبینه به کار می‌رود. این نوع اتومات شامل یک بوبین یا سیم پیچ و یک هسته‌ی آهنی است (شکل ۲۵-۸).

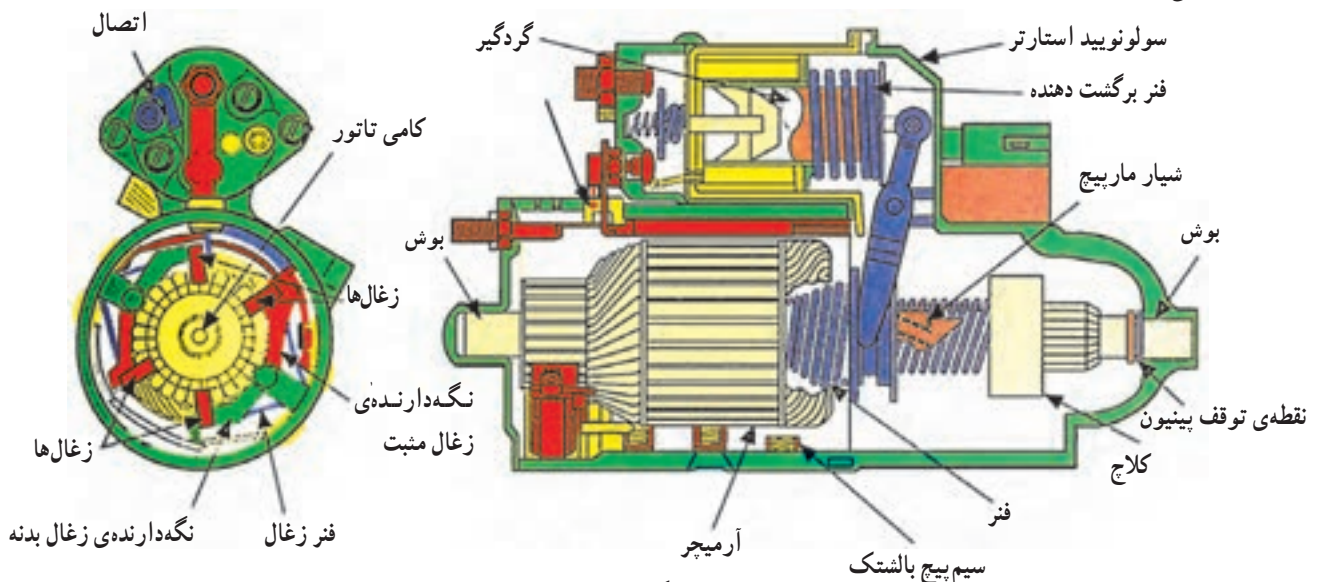


شکل ۲۶-۸

در حالت عادی، هسته تحت تأثیر نیروی فنر خارج از بوبین قرار دارد. هنگام اتصال سوئیچ یا قرار گرفتن آن در حالت ST و عبور جریان از بوبین، بوبین مغناطیس می‌شود و هسته را به داخل می‌کشد و باعث اتصال جریان کابل باتری به کابل ورودی استارتر می‌شود که در این حالت جریان مصرفی استارتر به طور مستقیم از طریق باتری تأمین می‌شود.

پس از روشن شدن موتور و قطع جریان از اتومات توسط سوئیچ، فنر هسته را به عقب می‌راند و ارتباط باتری را با استارتر قطع می‌کند.

در اتومات‌های دو بوبینه از دو سیم پیچ استفاده شده است. یکی با سیم پیچ ضخیم به نام کشنده و دیگری با سیم پیچ نازک به نام نگه‌دارنده (شکل ۲۶-۸). در ابتدا نیروی مغناطیس هر دو بوبین باعث جذب هسته می‌شود. یک ماهک دوشاخه به هسته وصل است که هنگام جذب، با حرکت الاکلنگی، دوشاخه‌ی مجموعه‌ی محرک دنده‌ی استارتر را به سمت فلاپویل هدایت می‌کند. پس از جذب کامل هسته، سیم پیچ ضخیم و سیم پیچ نازک هسته را تا روشن شدن موتور نگه می‌دارد. بعد از روشن شدن موتور و قطع جریان از اتومات، فنر فشرده شده، هسته و ماهک را به عقب می‌راند. در نتیجه، مجموعه‌ی محرک هم همراه ماهک به عقب کشیده می‌شود و در خلاص شدن دنده‌ی استارتر از فلاپویل کمک می‌کند. شکل ۲۷-۸ اتومات روی استارتر را نشان می‌دهد.



شکل ۲۷-۸

۸-۴- دستور العمل عیب یابی موتور استارتر، قبل از پیاده کردن آن از روی موتور

وسایل لازم: جعبه ابزار

قبل از پیاده کردن استارتر از روی موتور، نحوه ی کار آن را بررسی کنید (زیرا بعضی از عیوب ممکن است مربوط به مدار الکتریکی خارج از استارتر باشد). موارد زیر را بررسی کنید.

۸-۴-۱- استارتر موتور را نمی گرداند: اگر با گردش سوئیچ در مرحله ی ST سوئیچ، موتور استارتر گردش نمی کند، موارد زیر را بررسی کنید:

دشارژ باتری، اتصال بدنه ی نامناسب باتری و استارتر، هم چنین شل شدن، جدا شدن، پاره شدن و عایق شدن اتصالات الکتریکی در سوئیچ استارتر. در شکل ۸-۲۸، آزمایش وضعیت باتری دیده می شود.



شکل ۸-۲۸- بررسی دشارژ باتری

۸-۴-۲- درگیری دائم دنده ی استارتر با دنده

فلایویل: استارت نزدن سوئیچ ممکن است بر اثر درگیری دنده ی استارتر با دنده ی فلایویل و جدا نشدن آن، هنگام بستن سوئیچ، باشد. برای آزاد کردن دنده ی استارتر، در صورت داشتن درپوش در انتهای استارتر، ابتدا درپوش را باز کنید. در شکل ۸-۲۹، درپوش و آچارخور روی محور آرمیچر دیده می شود.

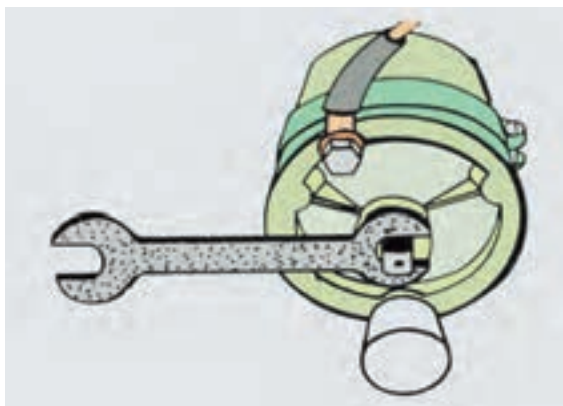


۱- قسمت آچارخور ۲- محور آرمیچر

شکل ۸-۲۹-۷- درپوش انتهای موتور استارتر

- با استفاده از یک آچار مناسب، آرمیچر استارتر را بگردانید تا دنده ی استارتر از درگیری با دنده ی فلایویل آزاد شود (شکل ۸-۳۰).

روش دیگر به این ترتیب است که خودرو را در دنده ی سبک قرار دهید. سپس، با آزاد کردن ترمزدستی، خودرو را به جلو و عقب حرکت دهید. در این صورت، ممکن است دنده ها از درگیری خارج شوند.



شکل ۸-۳۰- آزاد کردن دنده ی استارتر



شکل ۳۱-۸ سولفات‌شدن اتصال قطب باتری

۳-۴-۸- استارت‌ر موتور را آهسته می‌گرداند:
اگر موتور در زمان استارت زدن به آرامی گردش کند ممکن است:

- باتری شارژ نباشد.

- اتصالات مدار الکتریکی استارت‌ر شل یا عایق شده باشند

(شکل ۳۱-۸). کلیه‌ی اتصالات را بررسی و تمیز کنید. گردش آهسته یا با دور کم موتور در زمان استفاده از استارت ممکن است به سبب ضعیف بودن اتصالات سوئیچ و یا معیوب بودن آن باشد. سوئیچ را آزمایش کنید:

سیم‌ها و یا اتصال ترمینال‌های الکتریکی و سوئیچ را باز کنید. سرسیم‌های فوق را به هم متصل کنید. اگر موتور به سهولت شروع به گردش کند نشان‌دهنده‌ی معیوب بودن سوئیچ است و باید آن را تعویض کنید. سرسیم‌ها و اتصالات سوئیچ را، جهت اطمینان از نداشتن هرگونه عایق، بررسی و سرویس کنید.

زمان: ۶ ساعت



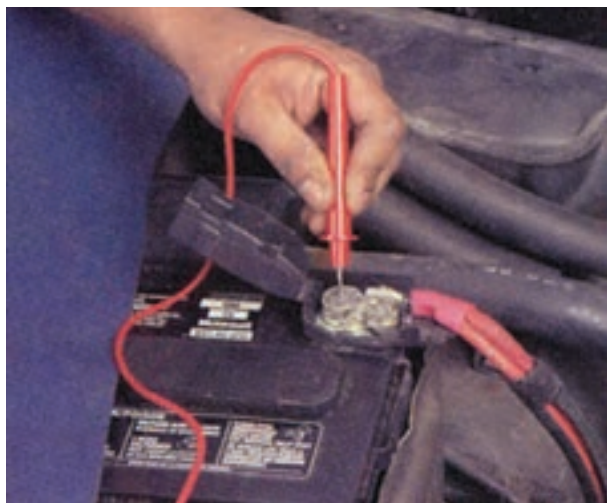
شکل ۳۲-۸ وسایل مورد نیاز

۵-۸- دستورالعمل آزمایش افت ولتاژ مدار استارت‌ر
مدار استارت‌ر را از نظر افت ولتاژ در زمان استارت زدن به ترتیب زیر آزمایش کنید:

- ابزار و وسایل مورد نیاز:

پوشش حفاظتی روی گل‌گیر خودرو، مولتی‌متر دیجیتال

(DMM)، سوئیچ فشاری استارت‌ر (شکل ۳۲-۸).



– فیش سرسیم مثبت مولتی متر را به قطب مثبت باتری متصل کنید. هیچ‌گاه آن را به بست قطب مثبت نبندید (شکل ۸-۳۳).

شکل ۸-۳۳- اتصال فیش سرسیم مثبت مولتی متر به قطب مثبت باتری



– فیش سرسیم منفی مولتی متر را به محل اتصال اصلی کابل باتری به استارت متصل کنید (شکل ۸-۳۴).

شکل ۸-۳۴- اتصال سرسیم منفی مولتی متر به اتصال کابل باتری استارت



– سلکتور مولتی متر را روی اندازه‌گیری ولت و مقیاس بیش از ولتاژ باتری قرار دهید (شکل ۸-۳۵).

شکل ۸-۳۵- تنظیم مولتی متر روی شاخص ولتاژ



– سر سیم‌های جریان ورودی سوئیچ جرقه (B) و استارتر (ST) را از ترمینال‌های آن جدا و سر سیم‌ها را به ترمینال‌های سوئیچ فشاری متصل کنید (شکل ۸-۳۶).

شکل ۸-۳۶ – اتصال سر سیم‌های سوئیچ به ترمینال‌های سوئیچ فشاری



– با فشار انگشت بر روی سوئیچ فشاری، استارت بزنیید و انحراف عقربه‌ی ولت‌متر را ملاحظه و یادداشت کنید. افت ولتاژ اندازه‌گیری شده نشان‌دهنده‌ی افت ولتاژ جریان ورودی کابل استارتر است (شکل ۸-۳۷).

شکل ۸-۳۷ – اندازه‌گیری افت ولتاژ جریان ورودی کابل استارتر



– افت ولتاژ اندازه‌گیری شده نشان‌دهنده‌ی افزایش مقاومت در مدار است. برای تعیین محل دقیق افزایش مقاومت در مدار استارتر، فیش سیم منفی ولت‌متر را به محل اتصال کابل رله‌ی استارتر (اتومات استارتر) متصل کنید (شکل ۸-۳۸).

شکل ۸-۳۸ – اتصال فیش سیم منفی ولت‌متر به محل کابل رله‌ی استارتر



شکل ۸-۳۹- آزمایش افت ولتاژ باتری به خروجی رله

– با فشار روی سوئیچ فشاری، استارت بزنیید و انحراف عقربه‌ی ولت‌متر را یادداشت کنید. افت ولتاژ اندازه‌گیری شده، افت ولتاژ جریان مثبت باتری به خروجی رله‌ی استارت است (شکل ۸-۳۹).



شکل ۸-۴۰- اتصال سیم منفی ولت‌متر به ورودی رله

– اگر هم‌چنان افت ولتاژ مشاهده شود، آزمایش را ادامه دهید. فیش سیم منفی ولت‌متر را به ورودی رله‌ی سولونویید استارت متصل کنید (شکل ۸-۴۰).



شکل ۸-۴۱- اندازه‌گیری افت ولتاژ کابل متصل به رله

– با فشار روی سوئیچ فشاری استارت بزنیید و انحراف عقربه‌ی ولت‌متر را ملاحظه کنید. در این حالت به‌ندرت افت ولتاژ مشاهده می‌شود (افت ولتاژ در مسیر کابل متصل به رله) (شکل ۸-۴۱).



شکل ۸-۴۲- اتصال فیض‌های ولت‌متر به اتومات استارتر

– در این مرحله دو فیض ولت‌متر را به ترمینال‌های دوطرف رله متصل کنید، طوری که فیض قرمز رنگ، در طرف جریان ورودی باتری به رله و فیض سیاه رنگ، به طرف خروجی جریان یا ترمینال استارتر متصل باشد (شکل ۸-۴۲).



شکل ۸-۴۳- ولتاژ روی ولت‌متر

– در این حالت، به ولتاژ نشان داده شده روی صفحه‌ی ولت‌متر توجه نکنید (شکل ۸-۴۳).



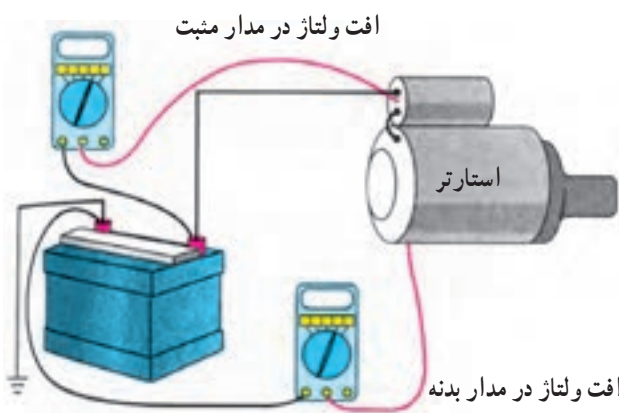
شکل ۸-۴۴- اندازه‌گیری افت ولتاژ پلاتین‌های سولونویید استارتر

– با سوئیچ فشاری استارتر بزنید. سپس، به مقدار انحراف عقربه‌ی ولت‌متر توجه کنید. افت ولتاژ اندازه‌گیری شده در این حالت نشان‌دهنده‌ی افت ولتاژ در پلاتین‌های رله (سولونویید استارتر) است (شکل ۸-۴۴).



شکل ۸-۴۵ - اندازه‌گیری افت ولتاژ رله‌ی استارتر

- در این حالت افت ولتاژ بیش از حد طبیعی (نرمال)، نشان‌دهنده‌ی مقاومت زیاد در رله‌ی استارتر است. در این صورت، نسبت به تعویض آن اقدام کنید (شکل ۸-۴۵).



شکل ۸-۴۶ - آزمایش افت ولتاژ مدار استارتر

- آزمایش افت ولتاژ مدار استارتر در شکل ۸-۴۶، به صورت شماتیک، نشان داده شده است.

زمان: ۸ ساعت



شکل ۸-۴۷ - ابزار مورد نیاز

۸-۶ - دستورالعمل پیاده و سوار کردن، تفکیک، بررسی و آزمایش استارتر

نسبت به پیاده و سوار کردن موتور استارتر، به ترتیب زیر اقدام کنید:

- ابزار لازم را آماده کنید (شکل ۸-۴۷).

- کابل اتصال بدنه باتری را جدا کنید.

- اتصالات الکتریکی موتور استارتر را جدا کنید.



شکل ۸-۴۸- جدا کردن اتصالات الکتریکی استارت

– با باز کردن مهره‌ی اتوماتیک استارتر (شکل ۸-۴۸) کابل
ترمینال مثبت باتری به استارتر را جدا کنید.



الف- باز کردن پیچ‌های استارتر

– پیچ‌های اتصال استارتر به موتور را هماهنگ با هم باز
کنید (شکل ۸-۴۹-الف).



ب- جدا کردن استارتر از موتور

شکل ۸-۴۹- باز کردن استارتر از روی موتور

– استارتر را از موتور جدا کنید (شکل ۸-۴۹-ب).
– مراحل سوار کردن استارتر عکس پیاده کردن آن است.



شکل ۸-۵۰ - تمیز کردن استارت

برای تفکیک قطعات استارت به ترتیب زیر اقدام کنید :
 - استارت را روی میز کار قرار دهید و آن را کاملاً تمیز کنید (شکل ۸-۵۰).



شکل ۸-۵۱ - علامت گذاری پوسته و درپوش

- با سوزن خط کش روی پوسته و درپوش علامت بزنید تا موقع جمع کردن، قطعات استارت در محل اولیه قرار گرفته و اشتباهی رخ ندهد (شکل ۸-۵۱). اگر محل زغال‌ها عوض شود جهت گردش موتور استارت عکس شده و موتور روشن نمی‌شود.



شکل ۸-۵۲ - باز کردن پیچ‌های اتصال اتومات به استارت

- با آچار مناسب، پیچ‌های اتصال اتومات به استارت را باز کنید (شکل ۸-۵۲).



شکل ۸-۵۳ - بیرون آوردن پیچ‌های اتومات

- پیچ‌های اتصال اتومات را بیرون بیاورید (شکل ۸-۵۳).



شکل ۸-۵۴ - خارج کردن اتومات

- اتومات را از موتور استارتر جدا کنید (شکل ۸-۵۴).



شکل ۸-۵۵ - باز کردن پیچ‌های اتصال درپوش به بدنه

- پیچ‌های اتصال درپوش به بدنه را با آچار مناسب باز کنید (شکل ۸-۵۵).

– درپوش استارتر را بردارید (شکل ۸-۵۶).



شکل ۸-۵۶ – جدا کردن درپوش

– پوسته‌ی استارتر را از روی گلدانی بیرون بیاورید (شکل ۸-۵۷).



شکل ۸-۵۷ – جدا کردن پوسته‌ی استارتر

– آرمیچر استارتر را، از داخل گلدانی و دوشاخه‌ی ماهک اتومات استارتر، بیرون آورید (شکل ۸-۵۸).



شکل ۸-۵۸ – جدا کردن آرمیچر از درپوش



– سر آچار بوکس مناسب را روی حلقه‌ی خار رینگی سر شافت آرمیچر قرار دهید. با چکش، به آرامی، روی آن ضربه بزنید (شکل ۸-۵۹).

شکل ۸-۵۹ – ضربه زدن با چکش روی خار



– با ضربه‌های چکش، رینگ حلقوی را از شیار شافت کنار بزنید (شکل ۸-۶۰).

شکل ۸-۶۰ – خارج کردن حلقه رینگی از شیار شافت



– با آچار دم‌باریک مناسب یا خار بازکن، خار را از روی شافت پیاده کنید (شکل ۸-۶۱).

شکل ۸-۶۱ – درآوردن خار رینگی

– مجموعه‌ی دنده استارتر را از روی شافت خارج کنید
(شکل ۸-۶۲).



شکل ۸-۶۲ – خارج کردن مجموعه دنده‌ی استارتر از روی شافت

دنده‌ی استارتر را از نظر ساییدگی بررسی کنید. کلاچ یک طرفه را بررسی کنید. اگر دنده‌ی استارتر یا کلاچ یک طرفه ایراد داشته باشد قابل تعمیر نیستند و باید تعویض شوند. جازدن مجموعه‌ی دنده‌ی استارتر عکس پیاده کردن آن است. ابتدا، مجموعه را روی شافت نصب کنید. باید مجموعه به راحتی در طول شافت جا به جا شود. رینگ حلقه‌ای را سوار کنید.

– اگر استارتر از نوع بندیکس است، برای پیاده کردن مجموعه‌ی محرک دنده‌ی استارتر، به وسیله‌ی فنر جمع کن استارتر، فنر ضربه گیر را جمع کنید (شکل ۸-۶۳).

خار حلقه‌ای پشت فنر را درآورید. آرمیچر را از روی فنر جمع کن پیاده کنید. مجموعه‌ی محرک را از روی شافت خارج و بررسی کنید.

چنانچه دنده‌ی استارتر شکسته یا ساییده شده باشد آنرا تعویض کنید. به روش عکس باز کردن، قطعات را روی هم سوار کنید.

معایب احتمالی آرمیچر عبارتند از:

– کج شدن و تاب برداشتن شافت که باعث می شود دنده‌ی استارتر با فلایویل درگیر نشود.

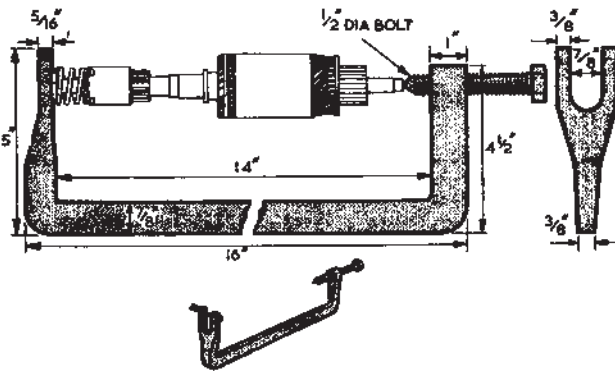
– قطع یا شل شدن اتصالات لامل ها؛

– اتصال کوتاه شدن سیم بیج های آرمیچر به سبب از بین

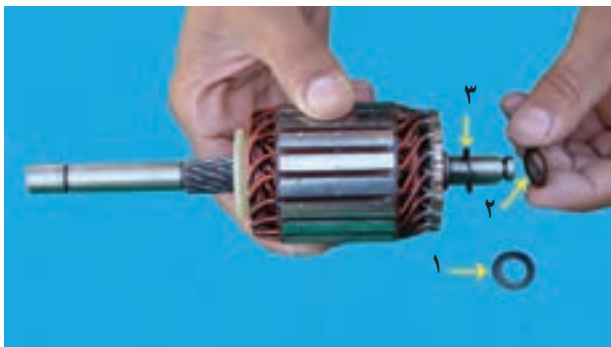
رفتن عایق بندی کلاف ها نسبت به هم؛

– سوختن و خال زدن لامل ها، که باعث کاهش قدرت

چرخشی آرمیچر می شود (شکل ۸-۶۴).

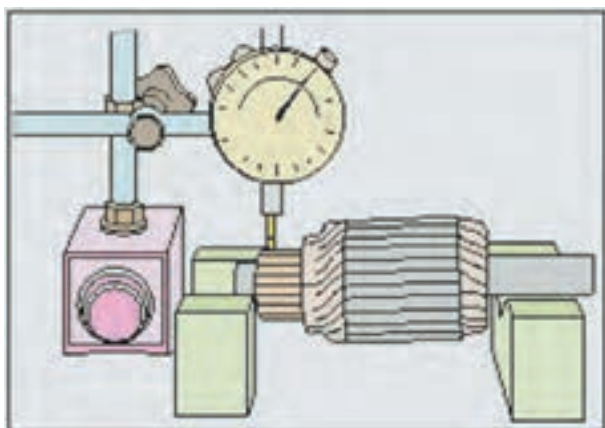


شکل ۸-۶۳ – ابعاد و کاربرد فنر جمع کن آرمیچر موتور استارتر



۱- واشر فلزی ۲- واشر فیبری ۳- واشر فلزی

شکل ۸-۶۴ – آرمیچر



شکل ۸-۶۵- آزمایش تاب داشتن آرمیچر و کامی تاتور

– برای بررسی و آزمایش آرمیچر از نظر تاب داشتن و کج نشدن، به ترتیب زیر، عمل کنید :

– دو سر شافت آرمیچر را روی دو تکیه‌گاه ۷ شکل، روی سطح صاف کاملاً افقی قرار دهید (شکل ۸-۶۵).
پایه‌ی حساس میکرومتر ساعتی را روی شافت یا کامی تاتور نصب و تنظیم کنید. آرمیچر را بچرخانید و به حرکت عقربه‌ی ساعت توجه کنید. انحراف بیش از حد مجاز عقربه‌ی ساعت (بیش از مقادیر توصیه شده) نشان‌دهنده‌ی لنگی آرمیچر است، آن را تعویض کنید.



شکل ۸-۶۶- آزمایش سیم پیچ‌های آرمیچر – سالم بودن سیم‌ها و اتصال به لامل‌ها

اکثراً قطعی در اتصال سر سیم کلاف‌ها با لامل‌ها پیش می‌آید که باعث سوختن لامل‌ها می‌شود. مطابق شکل ۸-۶۶، آرمیچر را با اهم‌متر، به ترتیب زیر، آزمایش کنید.

– فیش‌ها یا دو سر سیم اهم‌متر را روی لامل‌های مجاور، دوبه دو قرار دهید. مقادیر مقاومت‌های نشان داده شده توسط اهم‌متر باید یک‌سان باشد. چنانچه اهم‌متر مقدار کم مقاومت را نشان دهد علامت اتصال کوتاه سیم پیچ‌های آرمیچر است که باید آن را تعویض کنید.

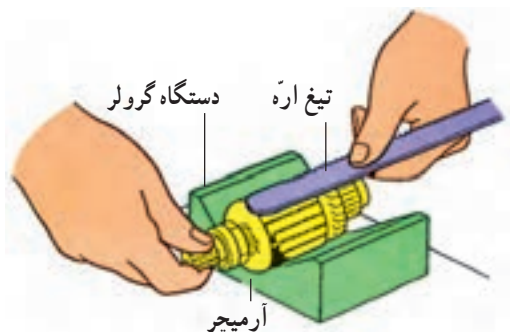
– برای آزمایش اتصال بدنه داشتن آرمیچر، به ترتیب زیر، عمل کنید :

– یکی از فیش‌های دستگاه اهم‌متر را به لامل‌های کلکتور و فیش دیگر را به بدنه‌ی آرمیچر اتصال دهید (شکل ۸-۶۷).
اگر عقربه‌ی اهم‌متر حرکت کند علامت اتصال بدنه داشتن سیم پیچ‌هاست. در این صورت آرمیچر را با نوع مشابه نو تعویض کنید.



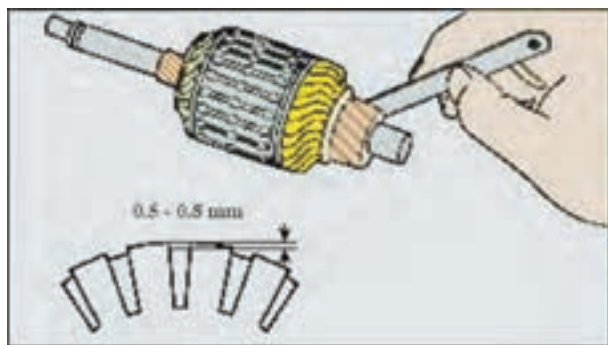
شکل ۸-۶۷- آزمایش اتصال کوتاه شدن آرمیچر

برای آزمایش اتصال کلاف‌های سیم پیچ آرمیچر به ترتیب زیر عمل کنید :



شکل ۸-۶۸- آزمایش اتصال کوتاه کلاف‌های آرمیچر با دستگاه گرو لر

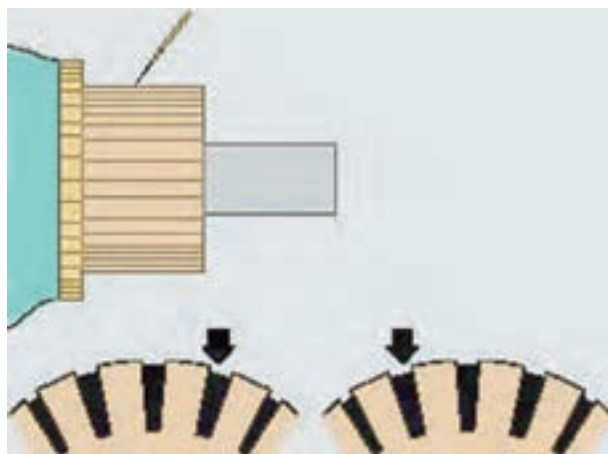
- آرمیچر را روی دستگاه گرو لر قرار دهید.
- دستگاه را روشن کنید (شکل ۸-۶۸).
- یک تیغه‌ی آهنی نازک (مانند تیغ اره) را روی آرمیچر نگه دارید.
- آرمیچر را به آرامی بچرخانید. هر کجا تیغ اره‌ی آهنی به ارتعاش درآید علامت اتصال کوتاه شدن کلاف‌ها نسبت به یکدیگر است. باید آرمیچر را عوض کنید.



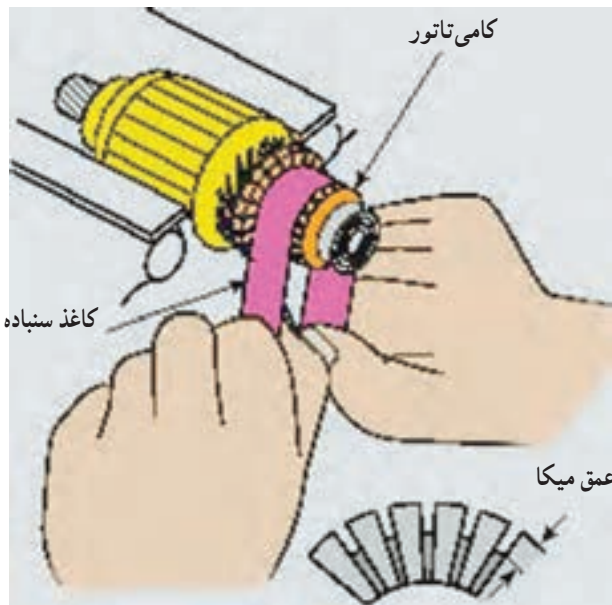
شکل ۸-۶۹- تمیز کردن شیار لامل‌ها با دستگاه

- بعضی مواقع، سبب اتصال کلاف‌ها پُر شدن شیار بین لامل‌هاست که باید تمیز شود. به این منظور، آرمیچر را به دستگاه مخصوص تمیز کردن شیار لامل‌ها ببندید و با تیغه‌ی دستگاه، شیار لامل‌ها را تمیز کنید. در صورت دسترسی نداشتن به دستگاه، می‌توانید فاصله بین لامل‌ها را با تیغ اره (شکل ۸-۶۹) و یا سوزن خط‌کش (شکل ۸-۷۰) به مقدار لازم تمیز کنید.

سوزن خط‌کش

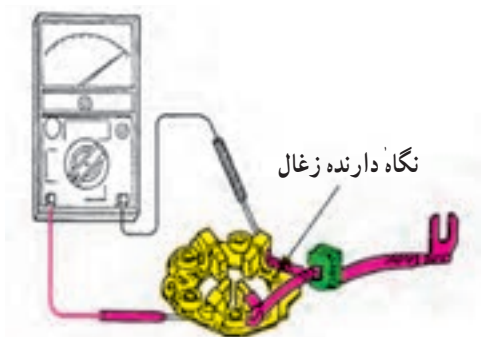


شکل ۸-۷۰- خالی کردن شیار لامل‌ها با تیغه اره



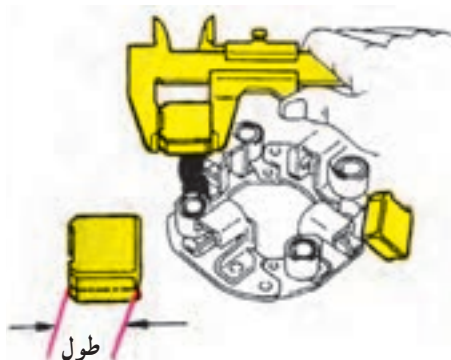
شکل ۸-۷۱- تمیز کردن کلکتور

در پایان کار، با استفاده از یک کاغذ سنباده، کلکتور آرمیچر را، مطابق شکل ۸-۷۱، تمیز کنید.



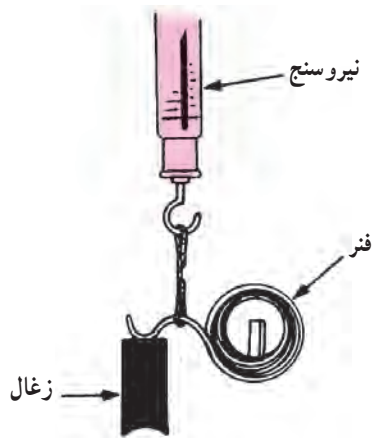
شکل ۸-۷۲- بررسی اتصال بدنه‌ی نگاه‌دارنده‌ی زغال

با اهم‌متر، اتصال بدنه‌ی نگاه‌دارنده‌ی زغال را بررسی کنید. یک سر سیم اهم‌متر را به قطب مثبت زغال و سر سیم دیگر را مطابق شکل ۸-۷۲ به بدنه متصل کنید. عقربه‌ی اهم‌متر نباید منحرف شود. در صورت مشاهده‌ی انحراف عقربه، نگاه‌دارنده‌ی زغال را تعویض کنید.



شکل ۸-۷۳- اندازه‌گیری طول زغال‌ها

— به وسیله‌ی کولیس، طول زغال‌ها را اندازه بگیرید (شکل ۸-۷۳). اگر طول آن به نصف رسیده باشد آن را تعویض کنید. جهت تعویض، زغال‌های نو را به دقت به سرسیم‌های بالش‌تک‌ها لحیم کنید.



شکل ۸-۷۴- آزمایش و بررسی فشار فنر زغال

- آزمایش فشار فنر پشت زغال‌ها : پشت هر زغال یک فنر قرار دارد و تماس مطمئن زغال را با کلکتور حفظ می‌کند. اگر فنر ضعیف شود زغال‌ها روی لامل‌ها ارتعاش می‌کنند و باعث خال‌زدگی و سوختن لامل‌ها می‌شوند. با نیروسنج، کشش فنرها را اندازه بگیرید (شکل ۸-۷۴). اگر نیروی فنر زغال کم‌تر از مقدار توصیه شده باشد، آن را تعویض کنید.



شکل ۸-۷۵- آزمایش اتصال بدنه‌ی بالشتک

مطابق شکل ۸-۷۵، اتصال بدنه شدن بالشتک‌های استارتر را با اهم‌متر آزمایش کنید. انحراف عقربه نشان دهنده‌ی اتصال بدنه شدن بالشتک‌هاست.



شکل ۸-۷۶- بستن استارتر روی موتور

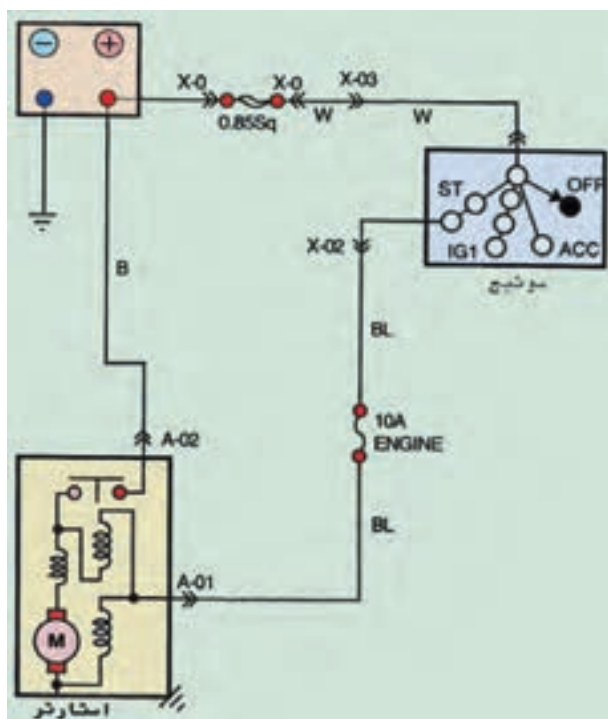
پس از بررسی و تعمیر قطعات استارتر، آن‌ها را عکس مراحل باز کردن، جمع کنید.

- موتور استارتر را روی موتور ببندید (شکل ۸-۷۶).
- اتصالات برقی استارتر را برقرار کنید.
- اتصال بدنه‌ی باتری را ببندید.
- استارت بزنید و کارکرد موتور استارتر را آزمایش کنید.

زمان: ۴ ساعت



شکل ۸-۷۷ - تعدادی از وسایل سیم‌کشی



شکل ۸-۷۸ - نقشه‌ی مدار الکتریکی استارت موتور

۸-۷ - دستورالعمل سیم‌کشی مدار الکتریکی سیستم راه‌انداز خودرو (استارتر)

وسایل لازم:

- سیم در کد رنگ نقشه مدار الکتریکی
- کابل
- بست باتری
- سر سیم یا سوکت اتصال
- وسایل عایق‌کاری
- جعبه‌ی ابزار برق خودرو
- راهنمای تعمیرات خودرو
- باتری
- سوئیچ جرقه
- استارتر
- جعبه‌ی فیوز

در شکل ۸-۷۷، تعدادی از وسایل سیم‌کشی مدار الکتریکی سیستم راه‌انداز موتور نشان داده شده است. برای سیم‌کشی مدار الکتریکی استارتر در روی تابلوی برق خودرو و یا ساسی خودروی آموزشی، به ترتیب زیر، اقدام کنید:

- با توجه به نقشه‌ی مدار الکتریکی سیستم راه‌انداز خودرو و کد رنگ سیم‌ها، قطعه سیم‌های مورد نیاز را در اندازه‌های لازم آماده کنید. در شکل ۸-۷۸، مدار الکتریکی سیستم استارت خودرویی دیده می‌شود.

- عایق سرسیم‌ها را به وسیله‌ی سیم لخت‌کن، به اندازه‌ی لازم جدا کنید.

- سرسیم‌های مناسب با ترمینال‌های دستگاه‌های الکتریکی مدار راه‌انداز (استارتر، سوئیچ و...) را انتخاب و به سرسیم‌ها متصل کنید.

- محل اتصال سیم به سرسیم‌ها را، با استفاده از عایق تیوبی و دمنده‌ی هوای گرم، عایق‌بندی نمایید.



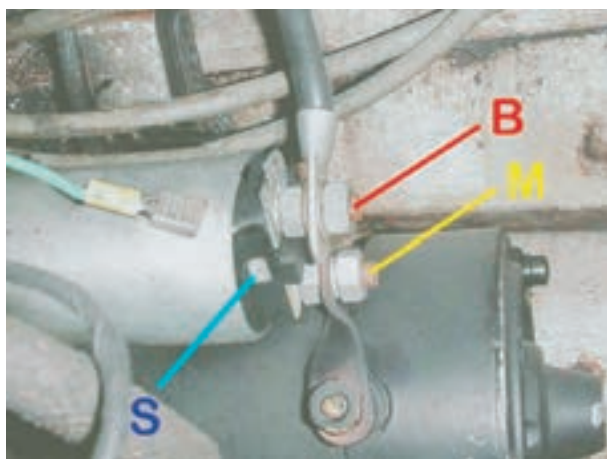
شکل ۷۹-۸- عایق‌کاری اتصال سرسیم به سیم

در شکل ۷۹-۸، عایق‌بندی محل اتصال سرسیم‌ها به سیم‌های مدار الکتریکی دیده می‌شود.
 - کابل‌های اتصال ترمینال‌های باتری به مدار الکتریکی را در طول مورد نیاز آماده کنید.
 - روپوش عایق دو سر کابل‌ها را جدا کنید.
 - پست‌های اتصال قطب باتری به کابل را به کابل‌ها متصل کنید.



شکل ۸۰-۸- اتصال بست به کابل باتری

- بست‌های اتصال بدنه و ترمینال (B) اتوماتیک استارتر را به سر کابل‌ها وصل نمایید و محل اتصال را عایق‌بندی کنید.
 در شکل ۸۰-۸، نحوه‌ی اتصال بست به کابل نشان داده شده است.
 - به وسیله‌ی سیم BL (سیاه با راه‌آبی) اتصال ترمینال (st) سوئیچ را از طریق فیوز ۱۰ آمپری جعبه‌ی فیوز به ترمینال (S) اتوماتیک استارتر، برقرار کنید.
 - از اتصال ترمینال M اتوماتیک استارتر به موتور استارتر مطمئن شوید.

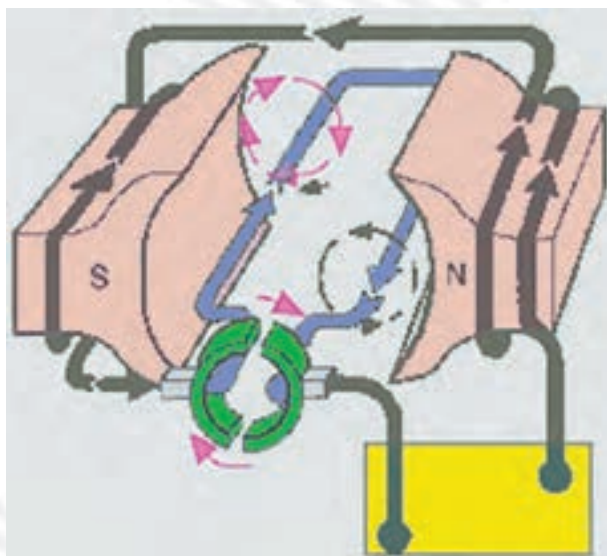


شکل ۸۱-۸- ترمینال‌های اتوماتیک استارتر

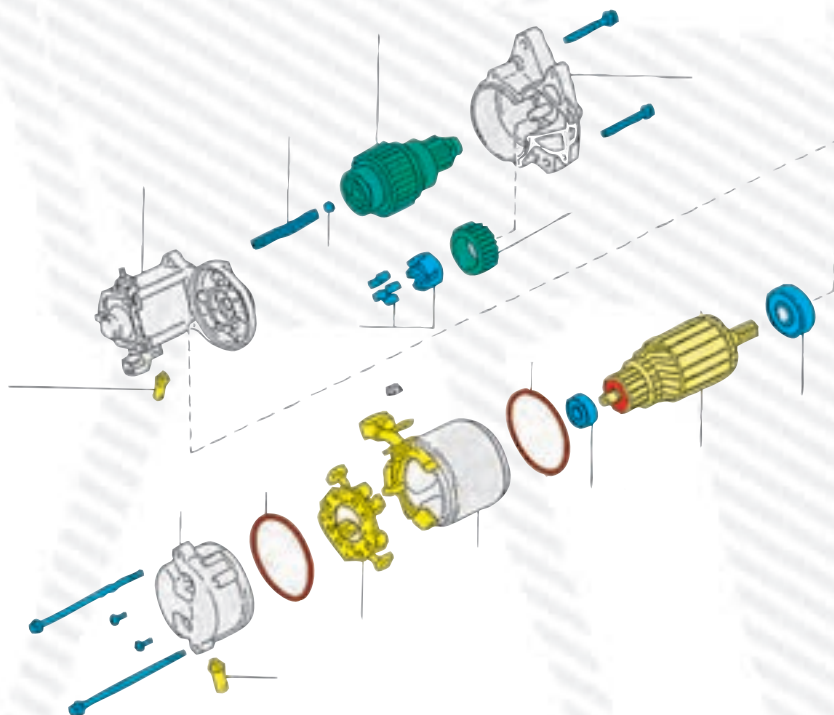
- به وسیله‌ی سیم w (سفید)، اتصال قطب مثبت باتری را به سوئیچ جرقه (سوئیچ اصلی موتور)، از طریق فیوز اصلی، برقرار کنید.
 - به وسیله‌ی کابل، اتصال قطب مثبت باتری به ترمینال (B) اتوماتیک استارتر را برقرار کنید.
 - کابل اتصال بدنه‌ی باتری را وصل کنید. در شکل ۸۱-۸، اتصال سیم‌کشی به ترمینال‌های استارتر دیده می‌شود.
 - با نظارت هنرآموز کارگاه، سوئیچ اصلی موتور را برای چند ثانیه در وضعیت استارت (st) قرار دهید و عملکرد استارتر خودرو را بررسی کنید. حرکت دنده‌ی استارتر و چرخش شفت (محور) استارتر، نشان‌دهنده‌ی صحت سیم‌کشی است.

آزمون پایانی (۸)

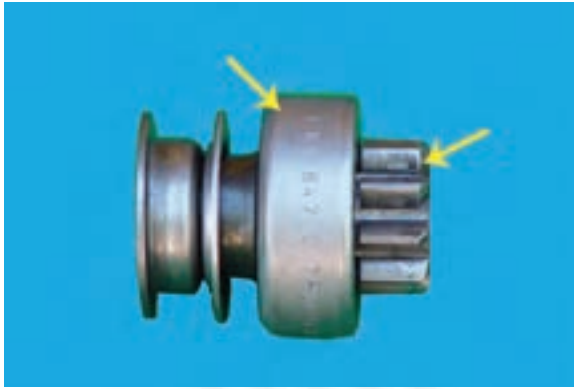
۱- با توجه به شکل زیر، اصول کار موتور استارت را شرح دهید.



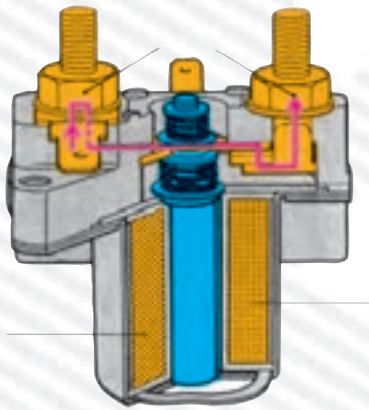
۲- شکل زیر، قطعات یک موتور استارت را نشان می‌دهد. نام هر قطعه را بنویسید.



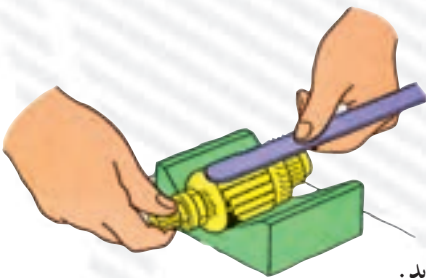
۳- در شکل مقابل، شماره‌ی ۱ و ۲ را توضیح دهید.



۴- شکل، بررسی چه قطعه‌ای از قطعات موتور استارتر را نشان می‌دهد؟ روش بررسی را توضیح دهید.
۵- شکل، سولونوئید (اتومات) استارتر را نشان می‌دهد. ساختمان و اصول کار آن را شرح دهید.

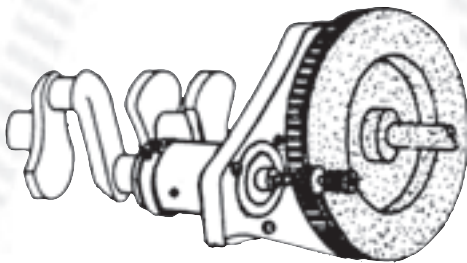


۶- آزمایش نشان داده شده در شکل را توضیح دهید.



۷- وقتی استارتر، موتور را به کندی بگرداند، عیوب احتمالی را نام ببرید.

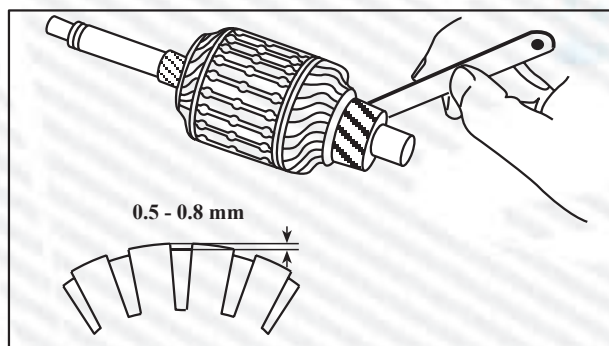
۸- وظیفه‌ی موتور استارتر را با توجه به شکل مقابل شرح دهید.



۹- دنده‌ی استارت‌ر یا فلاپیول درگیر می‌شود ولی موتور گردش نمی‌کند. عیوب احتمالی آن را نام ببرید.
۱۰- آزمایش شکل مقابل را توضیح دهید.



۱۱- شکل روبه‌رو را توضیح دهید.



منابع و مأخذ

۱- باتری خودرو، وزارت آموزش و پرورش.

۲- سیستم تهویه، شارژر استارت خودرو، وزارت آموزش و پرورش.

۳- Automotive Technology (For General Service Technicians)

by: Ron Haefner and Paal Leathers THOMSON - DELMAR LEARNING - 2008

