

## واحد کار چهارم

# توانایی نصب، سیم‌کشی و راه‌اندازی سیستم بخاری و فن سیستم تهویه خودروها

### هدف کلی

نصب، سیم‌کشی و راه‌اندازی سیستم بخاری

هدف‌های رفتاری: فراگیرنده پس از آموزش این واحد کار قادر خواهد بود:

- ۱- سیستم تهویه در خودرو را توضیح دهد.
- ۲- بخاری و اجزای آن را توضیح دهد.
- ۳- دریچه‌ها و کانال‌های عبور هوا در سیستم تهویه را توضیح دهد.
- ۴- دریچه‌های مسیر عبور هوای سیستم تهویه را بررسی و تنظیم کند.
- ۵- نقشه‌ی مدار الکتریکی سیستم تهویه را توضیح دهد.
- ۶- مدار سیستم تهویه را عیب‌یابی کند.
- ۷- بخاری خودرو را پیاده و سوار کند.
- ۸- مدار الکتریکی فن سیستم تهویه را عیب‌یابی کند.
- ۹- مدار الکتریکی فن را سیم‌کشی کند.



ساعات آموزش

جمع	عملی	نظری
۱۸	۱۴	۴

## پیش‌آزمون (۴)

۱- وظیفه‌ی سیستم تهویه‌ی داخل اتاق خودرو (بخاری) را توضیح دهید.  
۲- اجزای نشان داده شده در شکل را نام ببرید.

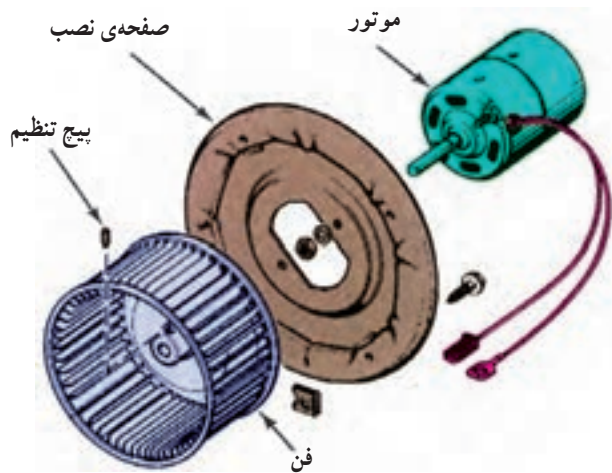


۳- در شکل مقابل، فلش کدام جزء مدار الکتریکی، سیستم بخاری خودرو را نشان می‌دهد؟ توضیح دهید.



۴- در شکل مقابل، کدام جزء مدار بخاری خودرو نشان داده شده است؟ طرز کار آن را توضیح دهید.





شکل ۴-۱- موتور و فن بخاری

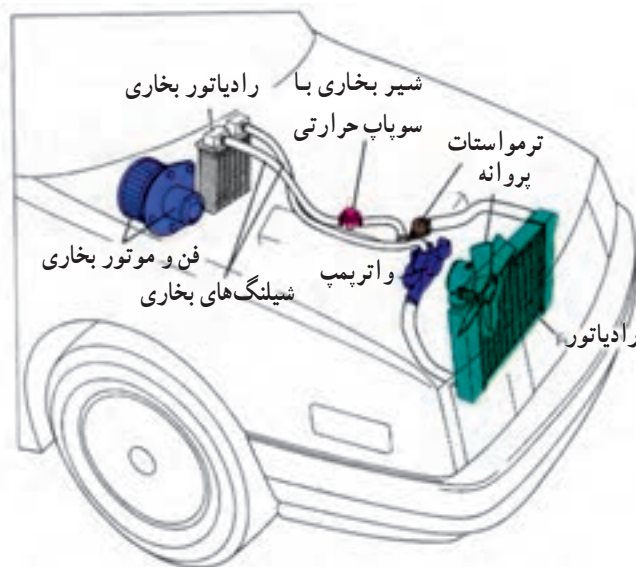
## ۴-۱- آشنایی با سیستم بخاری خودرو، انواع و کاربرد آنها (تهویه)

برای جابه‌جایی هوای داخل اتاق خودرو با هوای بیرون و جلوگیری از ورود گاز دی‌اکسیدکربن آگروز، در خودرو از سیستم تهویه استفاده می‌شود. به همین منظور، هوای بیرون خودرو از طریق کانال‌ها یا لوله‌های هوا به داخل اتاق هدایت می‌شود. گفتمنی است تهویه در حالت توقف یا سرعت‌های کم خودرو اثر چندانی ندارد. سیستم تهویه در خودرو شامل کانال‌های عبور هوا و یک الکتروموتور و فن (پنکه) است (شکل ۴-۱).

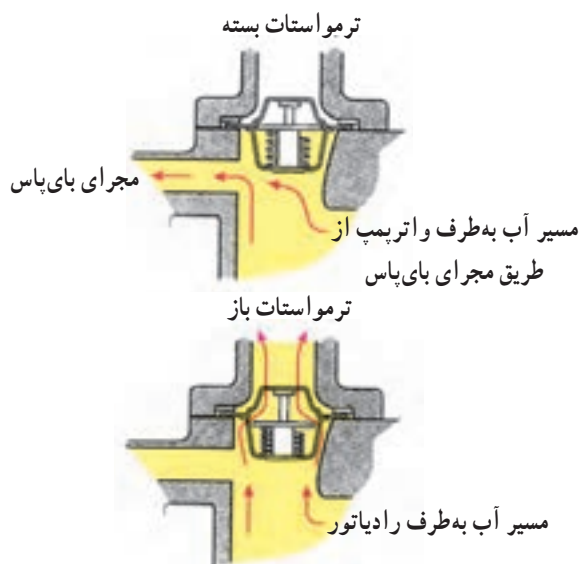
الکتروموتور بخاری در خودروهای مختلف، معمولاً دارای دو، سه و یا چهار سرعت دارد.

## ۴-۲- بخاری

برای تأمین حرارت یا گرمای داخل اتاق خودرو در فصل سرما از سیستم بخاری استفاده می‌شود. هوای گرم بخاری از طریق انتقال آب گرم رادیاتور موتور به رادیاتور بخاری و هدایت حرارت آب گرم بخاری، از طریق گردش پره‌های پروانه‌ی موتور الکتریکی و کانال‌های آن به اتاق خودرو، تأمین می‌شود (شکل ۴-۲).

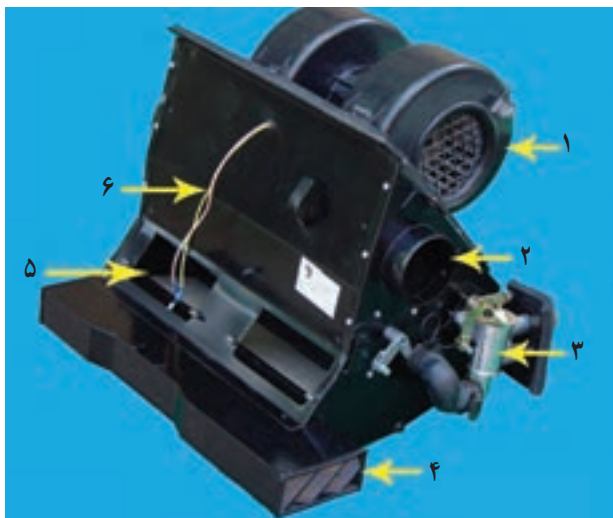


شکل ۴-۲- بخاری خودرو



شکل ۴-۳- ترموستات

سیستم خنک‌کننده‌ی خودرو دارای ترموستات است. وظیفه‌ی ترموستات هنگام روشن کردن موتور، مسدود نگاه داشتن موقت عبور جریان آب است تا درجه‌ی حرارت موتور سریع‌تر به میزان تعیین شده یا نرمال برسد و درجه‌ی حرارت آب را با باز کردن مسیر عبور جریان و گردش آب ثابت نگه دارد (شکل ۴-۳).



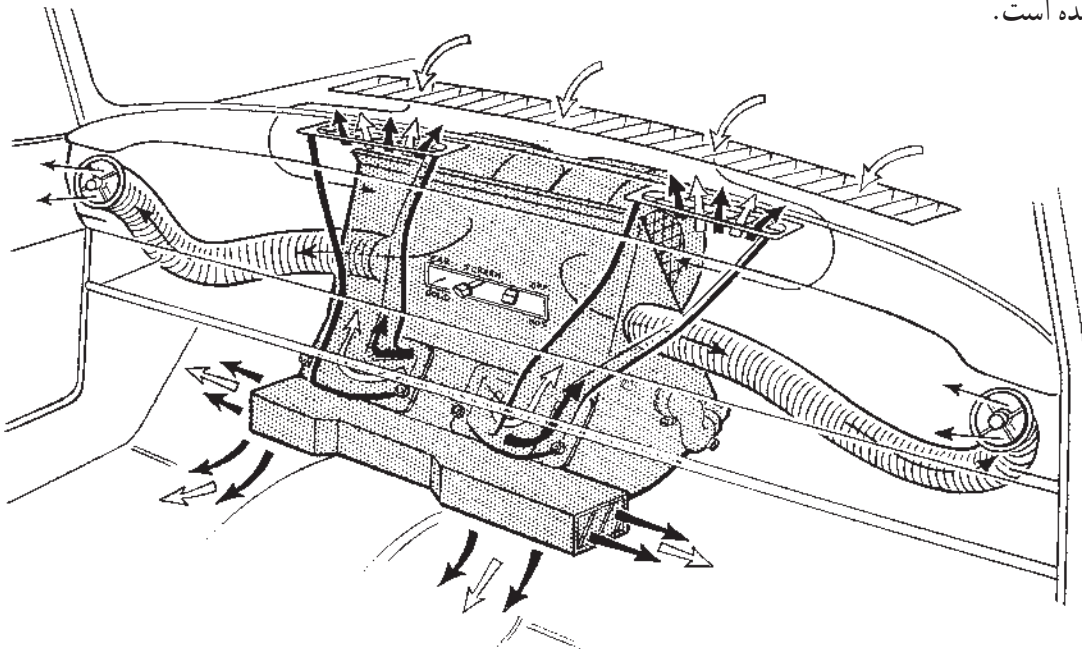
شکل ۴-۴ - مجموعه‌ی کامل بخاری: ۱- موتور و فن ۲- محل اتصال خرطومی بغل ۳- شیر آب بخاری ۴- خروجی زیر پا ۵- خروجی کانال‌های زیر شیشه ۶- سیم‌های الکتریکی موتور

#### ۱-۲-۴- اجزای بخاری: اجزای بخاری عبارت‌اند

از یک یا دو فن (پنکه) که به وسیله‌ی موتور الکتریکی جریان مستقیم گردش می‌کند (شکل ۴-۴). رادیاتور و شیر بخاری، دریچه‌ها و اهرم‌های باز کردن و بستن دریچه‌های هوا، لوله‌های لاستیکی (شیلنگ‌های) رفت و برگشت آب گرم موتور به رادیاتور بخاری و کانال‌های عبور هوا، از دیگر اجزای بخاری خودرو محسوب می‌شوند.

#### شکل ۴-۵ محل نصب بخاری یک نوع خودرو را نشان

می‌دهد که در آن، مسیر ورود هوای محیط به بخاری و هم‌چنین مسیرهای خروج هوای گرم از بخاری به سمت شیشه‌های جلو و بغل، فضای داخل اتاق و زیر پای سرنشینان خودرو، با علامت فلش مشخص شده است.

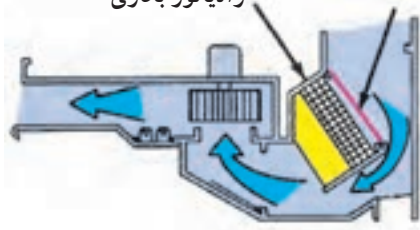


- هوای تازه
- هوای گرم بخاری
- هوای گرم بخاری

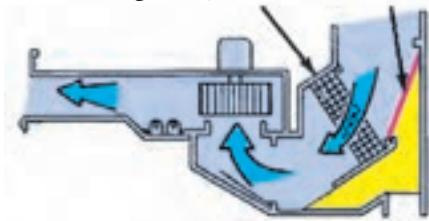
شکل ۴-۵ - بخاری و کانال‌های عبور هوا



مسیر عبور هوا از طریق رادیاتور بخاری بسته است هوا از دریچه‌ی فرعی عبور می‌کند. رادیاتور بخاری

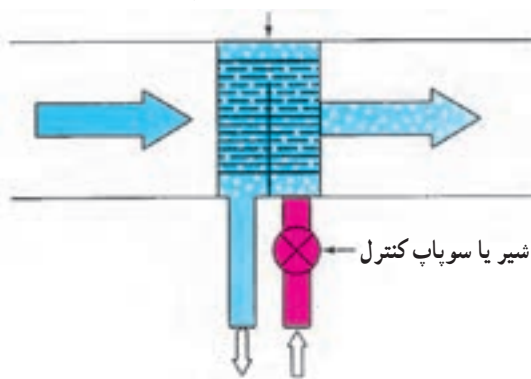


مسیر عبور هوا از طریق رادیاتور بخاری است، مسیر فرعی بسته است. رادیاتور بخاری



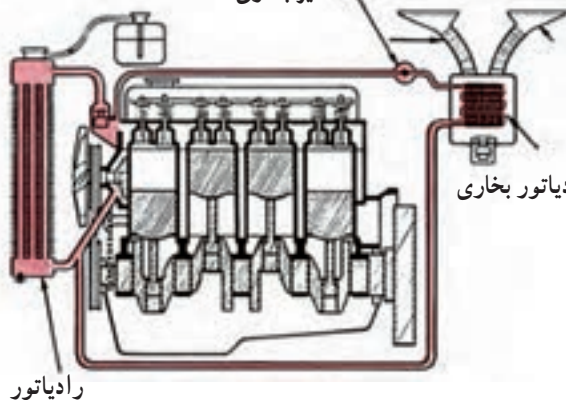
شکل ۴-۶- بخاری و دریچه‌های بخاری

رادیاتور بخاری



شکل ۴-۷

شیر بخاری



رادیاتور

شکل ۴-۸- گردش آب بین رادیاتور موتور و بخاری

## ۲-۲-۴- دریچه‌های بخاری: هوای گرم توسط فن

(پنکه) مقابل رادیاتور بخاری و کانال‌ها به اتاق خودرو هدایت می‌شود. دریچه‌هایی در مسیر کانال‌های بخاری تعبیه شده که می‌تواند مسیر عبور هوای گرم را مسدود یا باز کند و یا جهت آن را تغییر دهد (شکل ۴-۶).

چنانچه رادیاتور بخاری دارای سوپاپ کنترل حرارت

(شیر کنترل) باشد هنگام بستن بخاری، سوپاپ کنترل فقط مسیر آب گرم را مسدود می‌کند (شکل ۴-۷). وظیفه‌ی دریچه‌های بخاری، هدایت هوای گرم بخاری به شیشه‌های جلو (جهت جلوگیری از یخ‌زدگی و جمع نشدن بخار روی شیشه‌ها و انتقال هوای گرم به داخل اتاق) است. در بعضی از خودروها به وسیله‌ی کانال‌هایی در زیر صندلی‌های جلو، هوای گرم بخاری را به صندلی‌های عقب نیز منتقل می‌کنند.

علاوه بر موارد فوق، از وظایف دیگر دریچه‌های بخاری

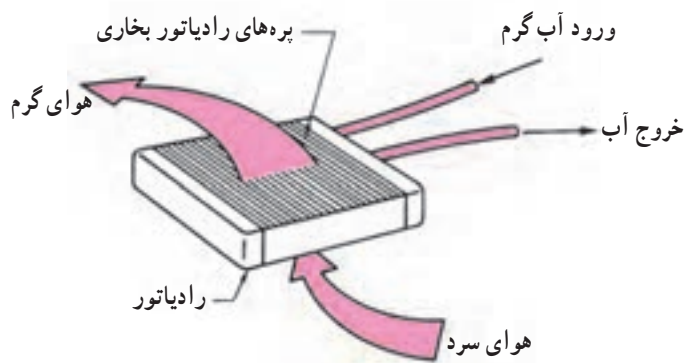
محدود کردن هوای عبوری از رادیاتور بخاری است.

دریچه‌های بخاری به وسیله‌ی کابل یا سیم (مکانیکی) و یا

موتور الکتریکی کنترل می‌شوند.

الکتروموتور بخاری مانند موتور برف پاک‌کن است. روی

شافت آرمیچر، بخاری یک یا دو فن در سمت راست و چپ آن نصب می‌شود. آب گرم موتور توسط یک لوله‌ی لاستیکی به شیر بخاری و از آنجا به رادیاتور بخاری وارد می‌شود و به وسیله‌ی لوله‌ی لاستیکی دیگری به مخزن رادیاتور برمی‌گردد (شکل ۴-۸).

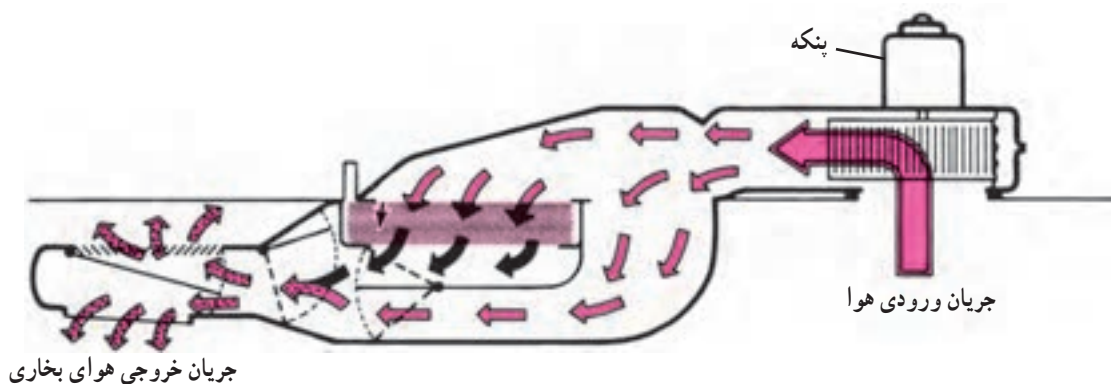


شکل ۹-۴- رادیاتور بخاری

هوای گرم اطراف رادیاتور بخاری توسط فن مکیده می‌شود و از طریق دریچه‌ها و کانال‌ها به داخل اتاق خودرو هدایت می‌گردد.

در شکل ۹-۴، نحوه‌ی انتقال حرارت آب گرم موتور به هوای جاری نشان داده شده است.

به وسیله‌ی اهرم‌بندی‌های بخاری می‌توان دریچه‌های ورود هوا به اتاق و هم‌چنین شیر بخاری را تنظیم کرد (شکل ۱۰-۴).



شکل ۱۰-۴- عبور هوا از بخاری و دریچه‌ها

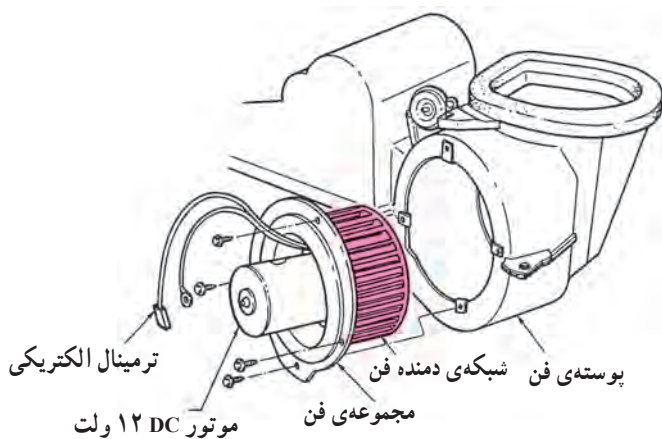
مسیر عبور هوای ورودی و خروجی اتاق



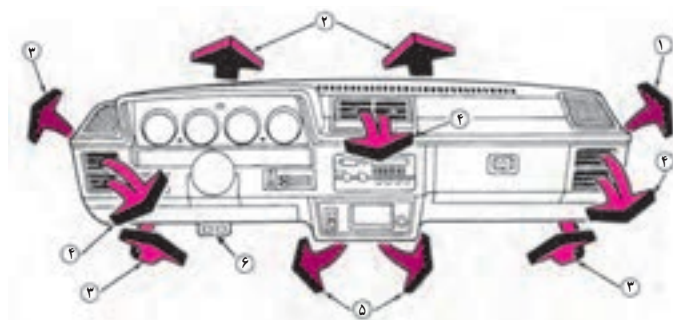
شکل ۱۱-۴- مسیر عبور جریان هوای گرم در خودرو

هوای بیرون از خودرو از شبکه‌ی زیر شیشه‌ی جلو وارد می‌شود و پس از عبور از اطراف رادیاتور و گرم شدن، توسط فن به داخل اتاق هدایت می‌گردد (شکل ۱۱-۴).

موتور بخاری خودرو، یک موتور الکتریکی جریان مستقیم ۱۲ ولت است. در شکل ۱۲-۴، الکتروموتور و فن بخاری خودرو مشاهده می‌شود.



شکل ۱۲-۴



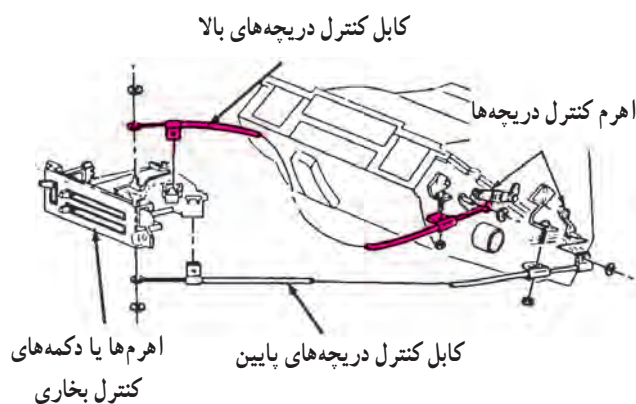
شکل ۱۳-۴، دریچه‌های مختلف عبور هوای گرم به داخل اتاق خودرو را نشان می‌دهد.

- ۱- خروجی هوای گرم جهت از بین بردن بخارهای روی شیشه
- ۲- خروجی هوای گرم به منظور ذوب کردن یخ‌های روی شیشه
- ۳- ورود هوای گرم به داخل اتاق
- ۴ و ۵- ورود هوای گرم موتور به داخل اتاق
- ۶- دکمه‌ی اهرم دریچه‌های هوای گرم به داخل اتاق

شکل ۱۳-۴- دریچه‌های ورود هوای گرم به داخل اتاق خودرو

شکل ۱۴-۲-۳- اهرم‌های کنترل حرارت: شکل ۱۴-۴

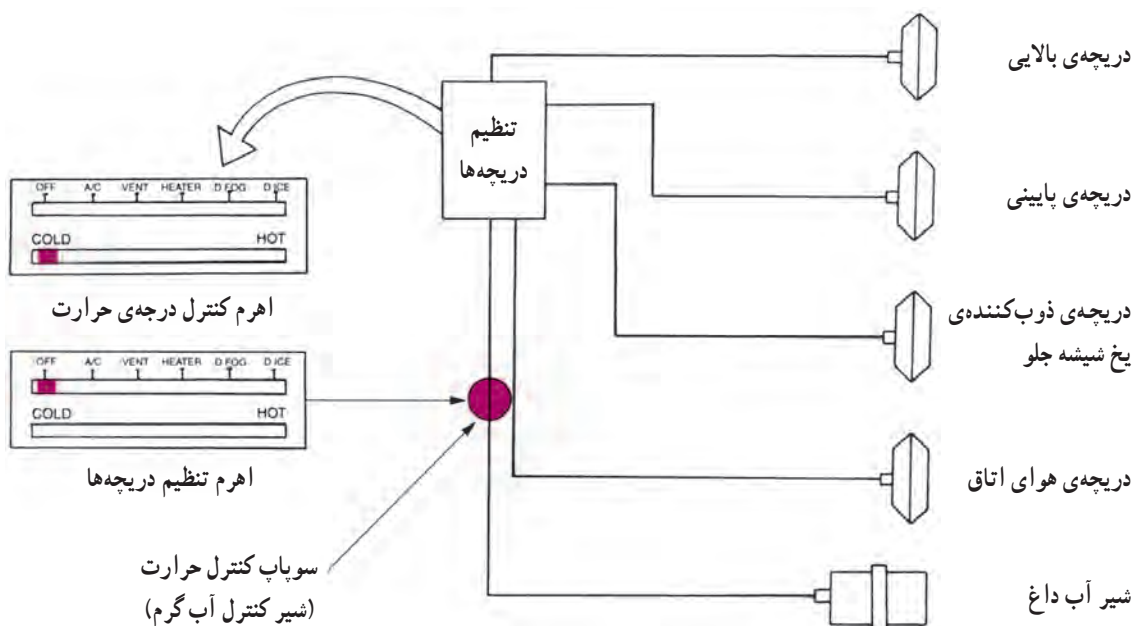
اهرم‌های کنترل دریچه‌ها و کنترل گرمای بخاری و نیز کابل‌های کنترل دریچه‌های بالا و پایین داشبورد را نشان می‌دهد. ورود یا تنظیم مقدار آب گرم سیستم خنک‌کننده‌ی موتور به رادیاتور بخاری، توسط دریچه یا سوپاپ بخاری (شیر بخاری) و سیم یا کابل‌های متصل به سوپاپ و اهرم‌های جلوی راننده کنترل می‌شود.



شکل ۱۴-۴

شکل ۱۵-۴ شماتیک اهرم‌بندی دریچه‌های بخاری را

نشان می‌دهد.

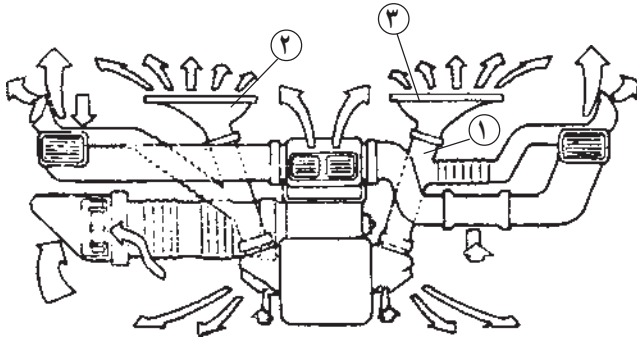


شکل ۱۵-۴

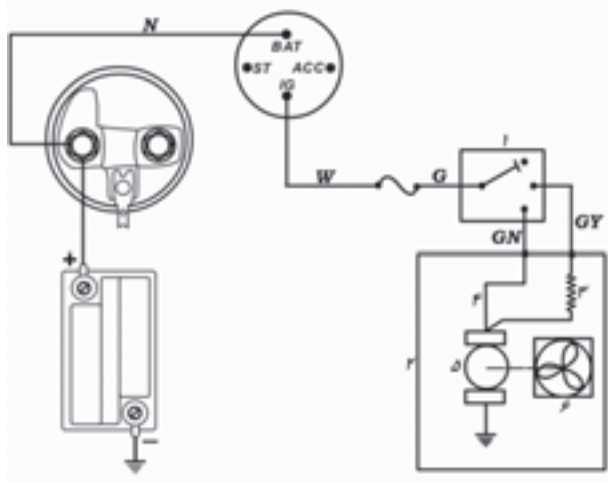
شکل ۴-۱۶ لوله‌های پخش‌کننده‌ی هوای بخاری را در یک نوع خودرو نشان می‌دهد. این اتصالات عبارت‌اند از:

۱- لوله‌ی هوارسانی به شیشه‌ی جلو

۲ و ۳- پخش‌کننده‌ی هوا به شیشه‌ی جلو



شکل ۴-۱۶



شکل ۴-۱۷ مدار الکتریکی بخاری خودرو را نشان

می‌دهد. الکتروموتور مدار فوق دارای دو سرعت مختلف است. بر سر راه دور کند، مقاومت R قرار گرفته اما بر سر راه دور تند مقاومتی قرار نگرفته است. در مدار بخاری‌های جدید یک سنسور کنترل درجه‌ی حرارت اتاق کار گذاشته شده است.

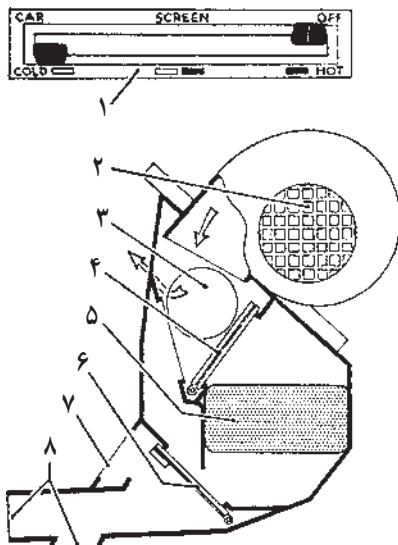
- ۱- سویچ بخاری
- ۲- مجموعه‌ی کامل بخاری
- ۳- مقاومت دور کند
- ۴- مسیر دور تند
- ۵- موتور بخاری
- ۶- فن و رادیاتور بخاری

شکل ۴-۱۷ مدار بخاری دوسرعه

۴-۲-۴ دریچه‌ها و اهرم‌های کنترل تهویه‌ی

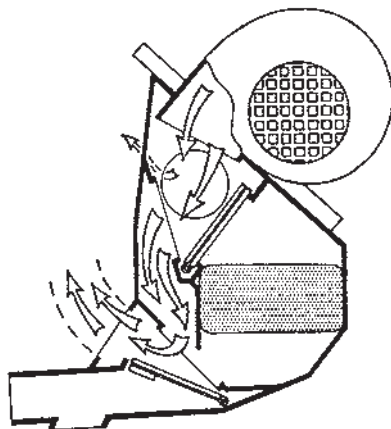
بخاری خودرو: شیشه بخاری و تهویه‌ی خودرو طوری طراحی و ساخته شده است که می‌تواند هوای تازه را به شیشه‌ی جلو یا به اتاق و یا به هر دو هدایت کند. حرارت بخاری با حرکت دکمه و اهرم حرارتی بین دو شاخص سرد (cold) و گرم (hot) تنظیم می‌شود. در این حالت، آب گرم سیستم خنک‌کننده‌ی موتور با





- ۱- صفحه‌ی دکمه‌ها و اهرم‌های کنترل دریچه‌های بخاری
- ۲- ورودی هوای فن
- ۳- مسیر عبور هوای خروجی به طرف صورت سر نشین‌های جلو
- ۴- دریچه‌ی ورودی بخاری
- ۵- رادیاتور بخاری
- ۶- دریچه‌ی خروجی
- ۷- مسیر هوای خروجی به طرف شیشه‌ی جلو
- ۸- مسیر خروجی هوا به طرف داخل خودرو

شکل ۱۸-۴- دکمه‌ها و اهرم‌های کنترل دریچه‌های بخاری



شکل ۱۹-۴- هدایت هوای سرد به طرف شیشه‌ی جلو

باز کردن سوپاپ حرارتی (شیر رادیاتور بخاری) به وسیله‌ی دکمه و اهرم کنترل حرارت وارد رادیاتور بخاری می‌شود. فن تهویه و بخاری (موتور و پروانه یا پنکه)، هوای تازه‌ی ورودی را می‌مکد و مستقیماً یا پس از عبور از محفظه‌ی رادیاتور بخاری، از طریق دریچه‌ها، کانال‌ها و لوله‌ها را به اتاق خودرو هدایت می‌کند (شکل ۱۸-۴).

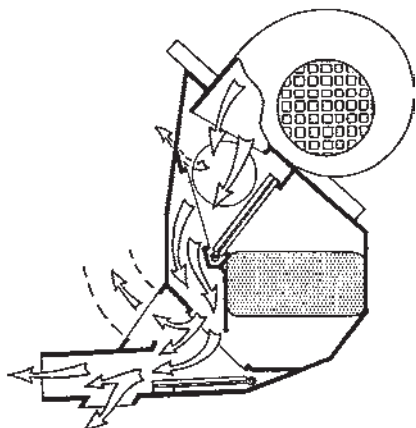
بخاری دارای دو دریچه است :

الف - دریچه‌ی ورودی (شکل ۱۸-۴-۴)

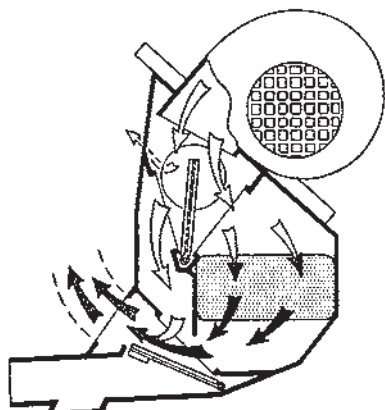
ب - دریچه‌ی خروجی (۱۸-۴-۶)

دریچه‌ی ورودی بخاری متناسب با تغییر محل اهرم کنترل از محل سرد (cold) به طرف گرم (hot) باز می‌شود. درحالی که دریچه‌ی خروجی با تغییر محل اهرم مربوط، هوای گرم را به طرف شیشه‌ی جلو (Screen) یا داخل خودرو (Car) و یا به هر دو جهت هدایت می‌کند. با قرار گرفتن دکمه‌ی اهرم روی علامت خاموش (OFF)، هوای فن از رادیاتور بخاری عبور نمی‌کند. چنانچه دو دکمه‌ی کنترل اهرم‌های بخاری روی حالت خاموش (OFF) و سرد (cold) قرار گیرند (شکل ۱۸-۴)، دریچه‌ی ورودی (شکل ۱۸-۴-۴) بسته می‌شود و هوا از رادیاتور (شکل ۱۸-۵-۴) عبور نمی‌کند. در این حالت دریچه‌ی خروجی (شکل ۱۸-۶-۴) بسته است. در نتیجه هوای گرم به شیشه‌ی جلو و داخل خودرو هدایت نمی‌شود.

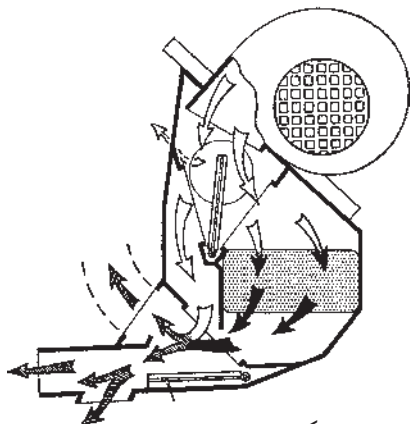
- چنانچه دکمه‌ی اهرم کنترل روی قسمت صفحه یا شیشه (Screen) و دکمه‌ی اهرم حرارتی روی سرد (cold) قرار گیرند (شکل ۱۹-۴)، دریچه‌ی ورودی و خروجی رادیاتور بخاری بسته می‌شود. در نتیجه هوای تازه و خنک به قسمت شیشه‌ی جلو هدایت می‌شود.



شکل ۴-۲۰ - هدایت هوای تازه و خنک به داخل اتاق و شیشه‌ی جلو



شکل ۴-۲۱ - هدایت هوای گرم بخاری به طرف شیشه‌ی جلو

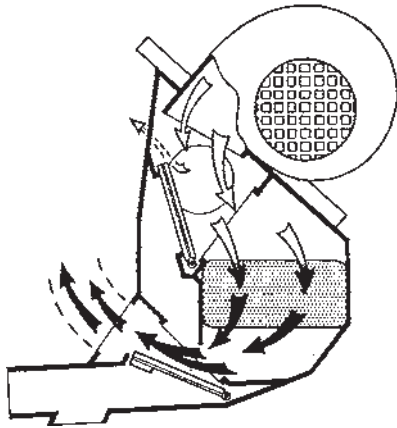
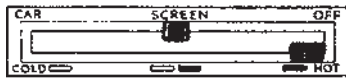


شکل ۴-۲۲ - هوای گرم به داخل اتاق و شیشه‌ی جلو هدایت می‌شود.

- با قرار دادن دکمه‌ی اهرم کنترل در حالت اتاق خودرو (Car)، هوای تازه بدون عبور از رادیاتور بخاری به طرف داخل اتاق و شیشه‌ی جلو هدایت می‌شود (شکل ۴-۲۰).

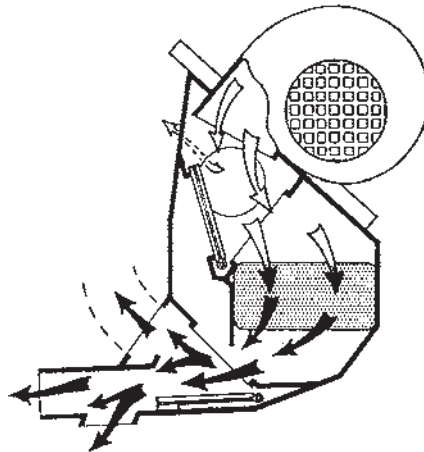
با تغییر موقعیت دکمه‌ی اهرم کنترل حرارت از وضعیت سرد (Cold) به گرم (hot) و در وسط صفحه و دکمه‌ی اهرم کنترل دریچه در موقعیت صفحه (Screen)، دریچه‌های ورودی و خروجی بخاری به حالت نیمه‌باز درمی‌آیند و شیر بخاری باز می‌شود (سوپاپ حرارتی) و آب گرم از رادیاتور بخاری عبور می‌کند. در نتیجه هوای گرم و سرد توأمأً به صفحه یا شیشه‌ی جلو هدایت می‌شود (شکل ۴-۲۱).

- چنانچه اهرم کنترل حرارت در وسط و اهرم کنترل دریچه در موقعیت اتاق خودرو (Car) قرار گیرند هوای گرم بخاری به داخل اتاق و شیشه‌ی جلو هدایت می‌شود (شکل ۴-۲۲).



شکل ۲۳-۴- هوای گرم به طرف شیشه‌ی جلو هدایت می‌شود.

– اگر اهرم کنترل درجه روی علامت صفحه (Screen) و اهرم کنترل حرارت روی علامت گرم (hot) قرار گیرند تمامی هوای ورودی از رادیاتور بخاری عبور می‌کند و مستقیماً به طرف شیشه‌ی جلو هدایت می‌شود (شکل ۲۳-۴).



شکل ۲۴-۴- هوای گرم به طرف داخل اتاق و شیشه‌ی جلو هدایت می‌شود.

– اگر اهرم کنترل درجه روی علامت خودرو (Car) و اهرم کنترل حرارت در محل گرم (hot) قرار گیرد هوای گرم به داخل اتاق و شیشه‌ی جلو هدایت می‌شود (شکل ۲۴-۴).

همان‌طور که قبلاً اشاره شد، در هریک از حالات فوق مقدار هوای عبوری یا ورودی به اتاق خودرو بستگی به سرعت یا دور فن (پنکه) بخاری دارد.

### ۴-۳- دستورالعمل بررسی و تنظیم بخاری

بخاری و اتصالات آن در کارخانه‌ی سازنده هنگام نصب تنظیم می‌شوند و در صورت مشاهده نشدن عیب، به تنظیم مجدد نیاز ندارد.

در صورتی که بخاری را پیاده و یا باز شدن دریچه‌ها مشاهده کردید، هنگام نصب، نسبت به تنظیم کابل‌ها و اهرم‌های آن به ترتیب زیر اقدام کنید.

- دقت کنید که کابل‌ها و اتصالات آن در محل کاملاً محکم باشند.

- اهرم‌ها نباید در محل دارای لقی باشند بلکه باید، به طور آزاد، بتوانند حداکثر گردش یا حرکت را داشته باشند.

- هرگاه کنترل‌ها یا اهرم‌های بخاری (شکل ۲۵-۴)

در حالت خاموش قرار داشته باشند، هرگونه نشست هوا نشان‌دهنده‌ی معیوب بودن لاستیک‌های گازبندی، کانال‌ها، لوله‌ها و یا دریچه‌های عبور هواست.

- کلیه‌ی اتصالات گازبندی، کانال‌ها، لوله‌ها و دریچه‌های

عبور هوا را بررسی کنید.

- صحت عملکرد سوپاپ حرارتی (شیر یا سوپاپ کنترل

حرارت بخاری) را با مشاهده‌ی گردش آب در بخاری بررسی کنید. در صورت مشاهده‌ی حباب هوا (قفل‌گازی)، کلیه‌ی بست‌های شیلنگ‌ها را آچار بکشید و محکم کنید.

- موتور را روشن کنید تا درجه‌ی حرارت آن به میزان

طبیعی (نرمال) برسد. درپوش رادیاتور را بردارید. گردش آب، سالم بودن ترمواستات سیستم خنک‌کننده را نشان می‌دهد.

- با گردش کامل اهرم‌ها (به چپ و راست) اندازه‌ی باز و

بسته شدن دریچه‌های هوا را بررسی کنید.

- در صورت معیوب بودن سوپاپ کنترل حرارت (شیر

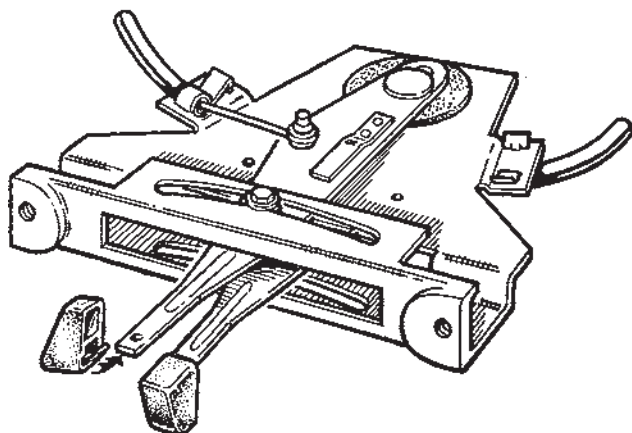
بخاری)، نسبت به تعویض آن اقدام کنید. شکل (۲۶-۴) اجزای تفکیک شده‌ی بخاری و دریچه‌های عبور هوا را نشان می‌دهد.

کابل سوپاپ حرارتی یا شیر بخار را به ترتیب زیر تنظیم کنید.

- خار فنری کابل را آزاد کنید (A).

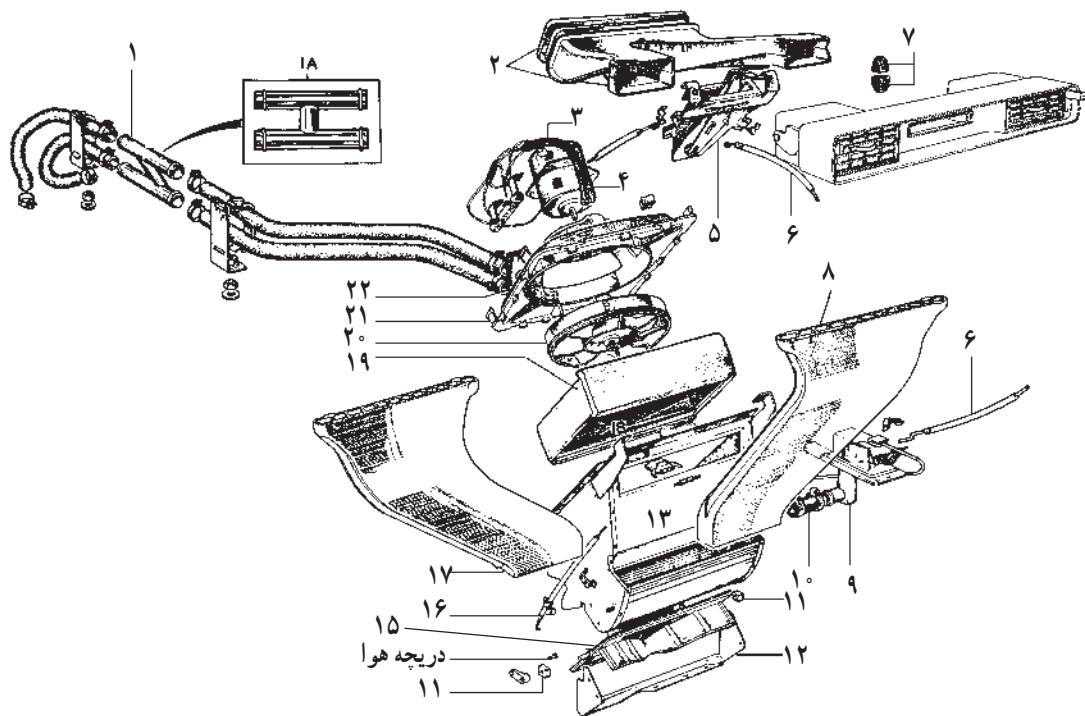
- اهرم تنظیم حرارت را در حالت سرد (cold) یا در محل

رنگ آبی قرار دهید.



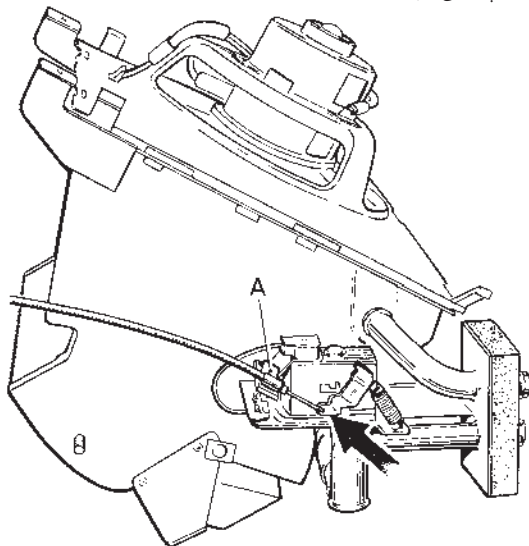
شکل ۲۵-۴- اهرم‌های کنترل بخاری





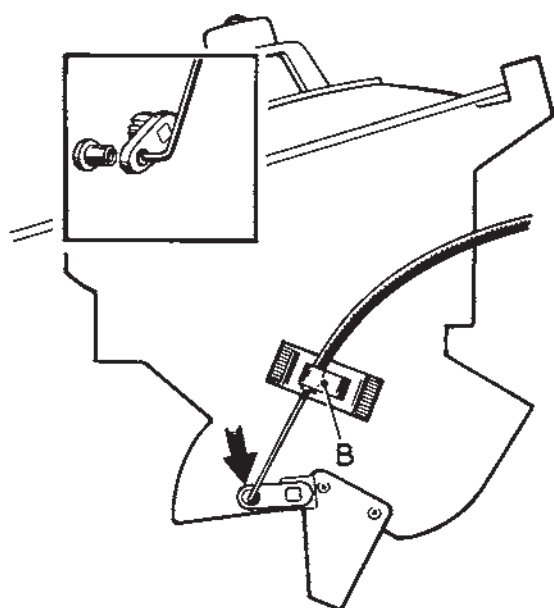
- |                           |                                    |   |
|---------------------------|------------------------------------|---|
| ۱۷- کانال هوا             | ۹- مجموعه سوپاپ حرارتی (شیر بخاری) | ۱ و ۱۸- لوله‌ی فلزی بای پاس شیلنگ‌های بخاری |
| ۱۸- خار                   | ۱۰- شیلنگ و بست شیلنگ              | ۲- کانال دو شاخه‌ی بالا                     |
| ۱۹- رادیاتور بخاری        | ۱۱- بوش دریچه                      | ۳- پوسته‌ی موتور و فن (پنکه)                |
| ۲۰- فن (پنکه)             | ۱۲- صفحه                           | ۴- موتور فن                                 |
| ۲۱- مجموعه‌ی پوسته‌ی بالا | ۱۳- سوکت فن                        | ۵- مجموعه‌ی دکمه‌های بخاری                  |
| ۲۲- اتصال آب بندی         | ۱۴- نگاه‌دارنده‌ی کابل             | ۶- کابل سوپاپ حرارتی (شیر آب بخاری)         |
|                           | ۱۵- دریچه‌ی هوا                    | ۷- دکمه‌های روی اهرم‌های کنترل              |
|                           | ۱۶- کابل دریچه‌ی هوا               | ۸- کانال عبور هوا (راست)                    |

شکل ۲۶-۴- اجزای بخاری و دریچه‌های هوا



شکل ۲۷-۴- تنظیم کابل سوپاپ حرارتی

– با فشار انگشتان دست، اهرم را در انتهای گردش و در جهت گردش عقربه‌های ساعت (جهت فلش) قرار دهید (شکل ۲۷-۴).



شکل ۲۸-۴ تنظیم دریچه‌ی هوا

– خار فتری (A) را ببندید تا کابل در محل ثابت شود.  
– با گردش کامل اهرم، حرکت سیم کابل و سوپاپ حرارتی را در هر دو جهت بررسی کنید.

دریچه‌ی عبور هوای بخاری را به ترتیب زیر تنظیم کنید:

– خار فتری کابل (B) بخاری را آزاد کنید.

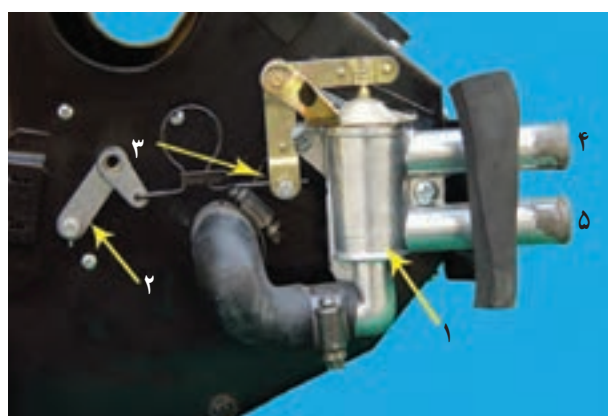
– اهرم کنترل بخاری را در حالت خاموش (OFF) قرار

دهید.

– اهرم را در جهت مخالف گردش عقربه‌های ساعت (در

جهت فلش) قرار دهید و خار B را برای ثابت نگاه داشتن کابل

ببندید (شکل ۲۸-۴).



- ۱- شیر آب رادیاتور
- ۲- اهرم دریچه‌ی بخاری
- ۳- اهرم شیر
- ۴- ورودی آب
- ۵- خروجی آب

شکل ۲۹-۴ شیر آب بخاری (سوپاپ کنترل حرارت)

#### ۴-۴- عیب‌یابی سیستم گرم‌کننده یا بخاری خودرو

عیوب متداول سیستم گرم‌کننده‌ی خودرو، معمولاً به علت نشست آب و یا گرم نکردن هوای داخل اتاق است. استفاده نکردن از بخاری در طولانی مدت، زنگ‌زدگی لوله‌ها و تنگ شدن مجاری را (به علت رسوب مواد محلول در آب) به دنبال دارد. جریان آب بخاری را می‌توانید با احساس گرمای شیلنگ‌های ورودی و خروجی رادیاتور بخاری با دست بررسی کنید.

– اگر سوپاپ کنترل حرارت (شکل ۲۹-۴) به صورت باز

دائمی قرار گیرد، هر دو لوله‌ی آب بخاری باید گرم باشند تا عبور

مداوم آب گرم از رادیاتور بخاری را نشان بدهند.



شکل ۳۰-۴ رادیاتور بخاری

چنان‌چه پوسته‌ی شیلنگ خروجی سرد باشد، باید سوپاپ

کنترل حرارت به حالت گیرباز یا مسدود شده باشد. در این صورت

نسبت به تعویض آن اقدام کنید. رسوب‌گرفتگی رادیاتور بخاری

را می‌توان با فشار آب یا مواد حلال توصیه شده تمیز کرد. هرگاه

رادیاتور بخاری نشستی داشته باشد، نسبت به تعمیر و یا تعویض

آن اقدام کنید (شکل ۳۰-۴).

## ۴-۵- دستورالعمل پیاده و سوار کردن بخاری

وسایل لازم: جعبه ی ابزار خودرو

قبل از پیاده کردن بخاری، دستورالعمل کارخانه ی سازنده را مطالعه کنید. برای پیاده کردن بخاری خودرو، به ترتیب زیر، اقدام کنید.

- بست کابل اتصال بدنه ی باتری را از قطب بدنه جدا کنید.

- آب رادیاتور موتور را خالی و جهت استفاده ی مجدد از آن، در ظرفی نگه داری کنید.

- کنسول و جلو داشبورد را باز کنید.

- به وسیله ی پیچ گوهی مناسب بست لوله های آب رادیاتور بخاری را باز کنید (شکل ۴-۳۱).

لازم است توضیح داده شود که این لوله ها (شیلنگ ها) به سوپاپ کنترل حرارت (شیر بخاری) متصل اند.



شکل ۴-۳۱- باز کردن لوله های آب رادیاتور بخاری

- سیم های متصل به شیر آب و دریچه ی بخاری را با

استفاده از آچار مناسب باز کنید (شکل ۴-۳۲).

محل اتصال سیم به اهرم کنترل حرارت (شیر آب)، با

فلش نشان داده شده است.



شکل ۴-۳۲- اتصالات دریچه ی بخاری

- پیچ های نگاه دارنده ی بخاری (در این مدل، چهار پیچ)

را با آچار مناسب باز کنید (شکل ۴-۳۳).

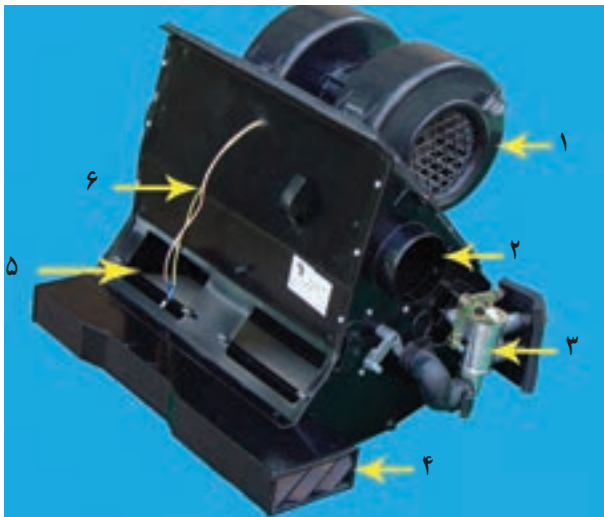


شکل ۴-۳۳- پیچ های پایه ی بخاری



شکل ۳۴-۴- خارج کردن بخاری از محل نصب آب

– بخاری را از طرف در سمت شاگرد خارج کنید (شکل ۳۴-۴).



۱- موتور و فن  
۲- محل اتصال خرطومی بغل  
۳- شیر آب بخاری  
۴- خروجی زیر پا  
۵- خروجی کانال‌های زیر شیشه ۶- سیم‌های الکتریکی موتور  
شکل ۳۵-۴- مجموعه‌ی کامل بخاری

– در شکل ۳۵-۴، مجموعه‌ی بخاری نشان داده شده است. آن را در محل مناسبی قرار دهید.



شکل ۳۶-۴- باز کردن پیچ‌های محفظه‌ی موتور

– پیچ‌های محفظه‌ی موتور الکتریکی به بخاری را باز کنید (شکل ۳۶-۴).





شکل ۴-۳۷- جدا کردن محفظه‌ی موتور از بخاری

– محفظه‌ی موتور الکتریکی را جدا کنید (شکل ۴-۳۷).



شکل ۴-۳۸- باز کردن ضامن خار

– ضامن خار محفظه‌ی موتور را باز کنید (شکل ۴-۳۸).



شکل ۴-۳۹- بیرون آوردن خار محفظه‌ی موتور

– خارهای محفظه‌ی موتور را بیرون بیاورید (شکل ۴-۳۹).



شکل ۴-۴۰- جدا کردن محفظه‌ی نگهدارنده‌ی موتور

– پوسته‌ی محفظه‌ی موتور را از هم جدا کنید (شکل ۴-۴۰).



شکل ۴-۴۱- جدا کردن سیم از زغال‌ها

– سیم‌های متصل به زغال‌های مثبت و منفی را جدا کنید. محل اتصال سیم‌ها را در نظر داشته باشید تا موقع بستن، آن‌ها را در محل خود نصب کنید. جابه‌جا شدن سیم‌ها باعث می‌شود چرخش فن‌های بخاری معکوس گردد (شکل ۴-۴۱).



شکل ۴-۴۲- درآوردن خار نگه‌دارنده‌ی فن

– فن‌های دوطرف موتور بخاری را با باز کردن خار روی آن‌ها جدا کنید (شکل ۴-۴۲).



شکل ۴-۴۳- موقعیت فن‌ها (به موقعیت شکاف پوسته‌ی موتور و فن سفید رنگ توجه کنید).

– فن طرف دیگر را با باز کردن خار روی آن جدا کنید. در هنگام بستن فن‌ها دقت کنید. جابه‌جا شدن آن‌ها باعث می‌شود جهت جریان هوا معکوس گردد. برای جلوگیری از اشتباه در بستن آن‌ها، محل قرار گرفتن فن مشکی یا سفید را به‌خاطر بسپارید یا محل قرار گرفتن یکی از آن‌ها را علامت بزنید (شکل ۴-۴۳).



شکل ۴-۴۴- باز کردن پیچ‌های پوسته‌ی موتور

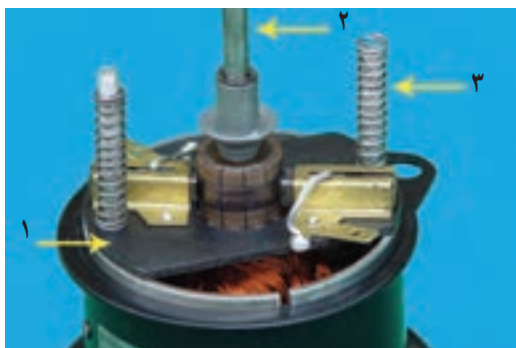
– پیچ‌های پوسته‌ی موتور را با آچار مناسب باز کنید (شکل ۴-۴۴).

– پوسته‌ی موتور را جدا کنید (شکل ۴۵-۴).



شکل ۴۵-۴ جدا کردن پوسته‌ی موتور

– فنر نگه‌دارنده‌ی صفحه‌ی زغال‌ها را بردارید و صفحه‌ی زغال‌ها را خارج کنید (شکل ۴۶-۴).



۱- صفحه‌ی زغال ۲- محور آرمیچر ۳- فنر

شکل ۴۶-۴ فنر نگه‌دارنده‌ی زغال‌ها

آرمیچر را از داخل محفظه بیرون بیاورید و بررسی کنید. مراحل بستن بخاری عکس باز کردن آن است. پس از بستن بخاری و کانال‌ها و لوله‌ها و اهرم‌ها، رادیاتور را از آب پُر و موتور را روشن کنید.

– پس از باز شدن ترمواستات، مسیر آب گرم در شیلنگ‌های بخاری را از نظر نشت نداشتن شیلنگ‌ها بررسی کنید.

– بخاری را روشن کرده و صحت عملکرد بخاری را بررسی کنید.

#### ۴-۶- عیب‌یابی و رفع عیب در بخاری

هرگاه فن بخاری در هیچ حالتی کار نکند :  
– فیوز و اتصالات بخاری را کنترل کنید. برای اطمینان از سالم بودن اتصالات و سیم‌ها با یک قطعه سیم، برق مثبت را به ورودی موتور متصل کنید. کار کردن موتور علامت معیوب بودن اتصالات و کار نکردن آن نشانه‌ی معیوب بودن موتور بخاری است.

– گیر نداشتن زغال‌ها را بررسی کنید (شکل ۴۷-۴).  
– در صورتی که زغال‌ها کوتاه شده باشند به وسیله‌ی هویه زغال کهنه را جدا و زغال نو را در محل لحیم کنید (شکل ۴۸-۴).

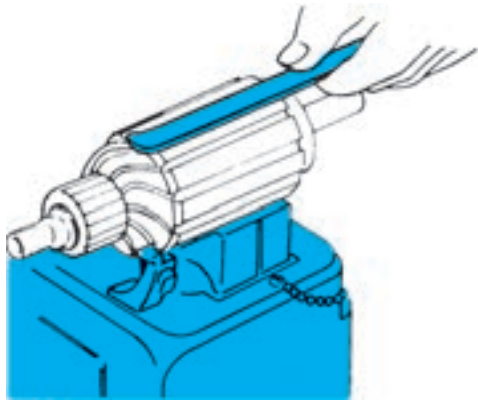


شکل ۴۷-۴ کنترل روان بودن زغال‌ها



شکل ۴۸-۴ لحیم کردن زغال نو به جای زغال کهنه

– آرمیچر را از نظر سالم بودن سیم پیچ و نداشتن سوختگی کلکتور، کنترل و بررسی کنید (شکل ۴۹-۴).



شکل ۴۹-۴- بررسی آرمیچر

در صورت سوخته بودن سیم پیچ، آرمیچر را تعویض کنید. سوختگی و هرگونه عایق جزئی کلکتور را با کاغذ سنباده برطرف کنید (شکل ۴۵۰-۴).

هرگاه بخاری در دور کند کار نمی کند ولی در دور تند کار می کند :

– محل دو سیم بخاری را که به دسته ی سیم وصل شده است جابه جا کنید. اگر دور کند کار نکند و دور تند کار نکند سیم مربوط به دور کند از کلید تا بخاری را کنترل و رفع عیب کنید. کلید بخاری نیز ممکن است معیوب باشد. با جابه جا کردن سیم های روی کلید، سالم بودن آن را کنترل کنید. اگر با جابه جا کردن سیم ها باز هم دور کند کار نکند ضمن پیاده کردن بخاری از روی خودرو، مقاومت دور کند و اتصال سیم آن را کنترل و رفع عیب کنید (شکل ۴۵۱-۴).

هرگاه هوای بخاری سرد باشد :

– ابتدا از باز بودن شیر آب بخاری اطمینان حاصل کنید.  
– خرابی ترمواستات، خرابی شیر بخاری و گرفتگی مجاری رادیاتور از عواملی هستند که باعث سرد کار کردن بخاری می شوند.

هرگاه با بسته بودن شیر بخاری رادیاتور بخاری گرم باشد :  
– در صورت خرابی شیر بخاری، آب داغ در رادیاتور بخاری گردش می کند و باعث داغ شدن محفظه ی آن می شود.  
در این صورت، شیر بخاری را تعویض کنید.



شکل ۴۵۰-۴- با کاغذ سنباده هرگونه عایق جزئی را برطرف و با تیغه اره عمق شیار کامی تاتور را اصلاح کنید.



۱- مقاومت ۲- سیم های اتصال مقاومت

شکل ۴۵۱-۴- مقاومت دور کند و سیم های آن



## ۴-۷- سوئیچ راه انداز فن بخاری

سوئیچ‌های به کار رفته در مدار الکتریکی سیستم بخاری خودرو، که در پانل جلوی راننده نصب می‌شود و هنگام راه‌اندازی بخاری مورد استفاده قرار می‌گیرد، معمولاً از نوع مکانیکی است. فن بخاری در خودروهایی که فاقد سیستم تهویه مطبوع (کولر) اند، معمولاً دو سرعت و در خودروهای مجهز به کولر دو تا پنج سرعت طراحی می‌شوند. سوئیچ راه‌انداز فن نیز بر مبنای طراحی فن دو تا چند وضعیت ساخته می‌شود. در شکل ۴-۵۲، سوئیچ راه‌انداز فن الکتریکی چهار سرعتی یک نوع خودرو، با فلش نشان داده شده است.



شکل ۴-۵۲- سوئیچ فن چهار وضعیت

در طراحی سوئیچ‌های راه‌انداز سیستم بخاری و کولر خودرو از دیود نور گسیل (LED) و یا لامپ در ساختمان سوئیچ استفاده می‌شود که به مدار الکتریکی چراغ‌های پارک خودرو متصل است و با سوئیچ چراغ‌های پارک فعال (روشن) می‌شود. با این طرح، سوئیچ و محل قرار گرفتن آن هنگام تاریک بودن هوا به راحتی برای راننده‌ی خودرو مشخص می‌شود. در شکل ۴-۵۳، روشنایی سوئیچ‌های نصب شده در پانل جلوی خودروی نشان داده شده است.



شکل ۴-۵۳- روشنایی سوئیچ نصب شده در پانل جلوی راننده

در سیستم‌های گرمایش و سرمایش خودرو، دریچه‌هایی طراحی شده است که مسیر عبور هوا را کنترل می‌کنند. این دریچه‌ها به وسیله‌ی اهرم‌هایی کنترل می‌شوند که در پانل جلوی راننده نصب شده است. در شکل ۴-۵۴، اهرم‌های تنظیم جهت هوای ورودی به اتاق یک نوع خودرو، دیده می‌شوند.



شکل ۴-۵۴- اهرم‌های تنظیم هوای ورودی

## ۴-۸- دستورالعمل عیب‌یابی مدار الکتریکی فن بخاری

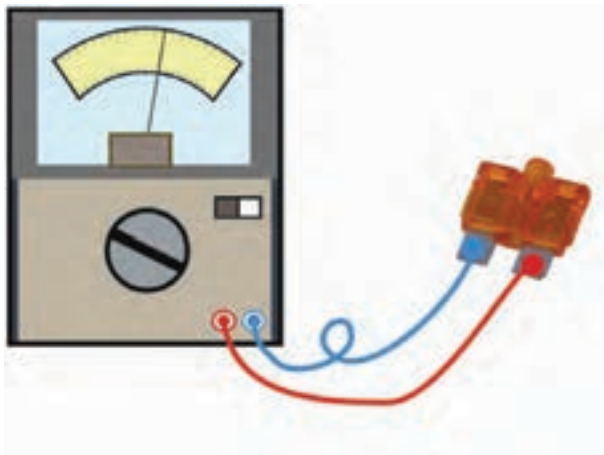
وسایل لازم:

- مولتی‌متر یا اهم‌متر
- لامپ یا چراغ آزمایش
- وسایل عایق‌کاری
- کتاب راهنمای تعمیرات خودرو
- جعبه‌ی ابزار

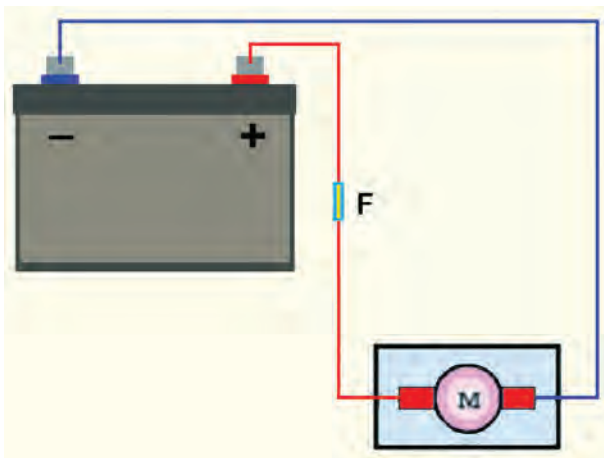
در شکل ۴-۵۵، تعدادی از وسایل مورد نیاز نشان داده شده است.



شکل ۴-۵۵



شکل ۴-۵۶- آزمایش فیوز



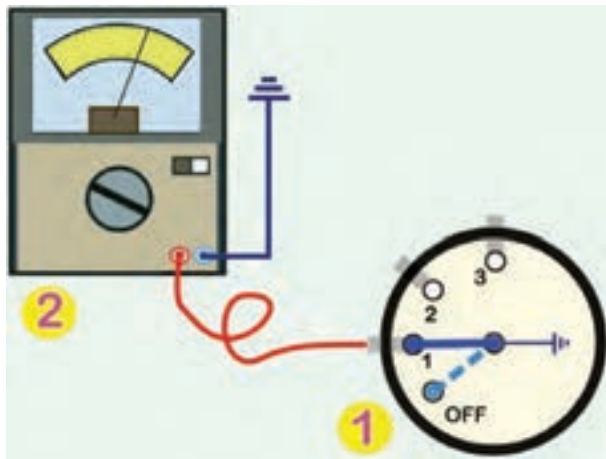
شکل ۴-۵۷- آزمایش عملکرد موتور الکتریکی فن بخاری

برای عیب‌یابی مدار الکتریکی فن بخاری به ترتیب زیر اقدام کنید:

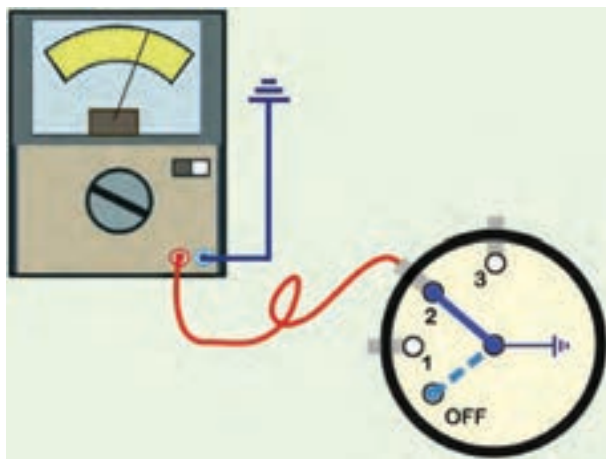
- با استفاده از اهم‌متر، فیوز مدار الکتریکی فن بخاری را آزمایش کنید. حرکت عقربه‌ی اهم‌متر و مقدار اهم اندازه‌گیری شده نشان‌دهنده‌ی سالم بودن فیوز مدار الکتریکی است. در غیر این صورت فیوز معیوب است و لازم است فیوز نو (و با همان مشخصات) جای‌گزین شود. در شکل ۴-۵۶، نحوه‌ی آزمایش فیوز به صورت شماتیک، نشان داده شده است.
- سوکت اتصال یا کاتوچویی سیم‌کشی به موتور الکتریکی فن را جدا کنید.

- ترمینال مثبت باتری را به وسیله‌ی سیم رابط فیوز‌دار به ترمینال مثبت موتور الکتریکی فن متصل کنید.

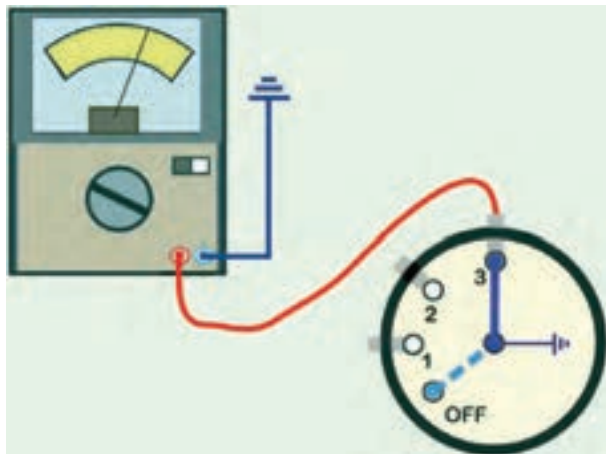
- ترمینال منفی موتور الکتریکی فن را اتصال بدنه کنید. چرخش عادی موتور الکتریکی فن نشان‌دهنده‌ی سالم بودن آن است. در شکل ۴-۵۷، نحوه‌ی آزمایش موتور DC فن سیستم بخاری، به صورت شماتیک، دیده می‌شود.



۱- سوئیچ راه انداز فن بخاری  
۲- اهم متر  
شکل ۵۸-۴- آزمایش در وضعیت دور کند



شکل ۵۹-۴- آزمایش سوئیچ فن در وضعیت دور متوسط



شکل ۶۰-۴- آزمایش سوئیچ فن در وضعیت دور تند

برای آزمایش عملکرد سوئیچ راه انداز مدار الکتریکی فن بخاری، به ترتیب زیر، عمل کنید :

(سوئیچ‌های راه انداز فن بخاری خودروها چندوضعیتی اند و نحوه‌ی روش آزمایش عملکرد آن‌ها یکسان است.)

– کائوچویی یا سوکت اتصال سیم کشی به سوئیچ راه انداز فن سیستم بخاری را جدا کنید.

– سیم مثبت اهم متر (قرمز رنگ) را به ترمینال دور کند سوئیچ وصل کنید.

– سیم منفی اهم متر (سیاه یا آبی رنگ) را اتصال بدنه کنید.

– کلید سوئیچ را در وضعیت دور کند (۱) قرار دهید و صفحه‌ی نمایش اهم متر را مشاهده نمایید. حرکت عقربه‌ی اهم متر و اندازه‌گیری اهم نشان‌دهنده‌ی سالم بودن سوئیچ راه انداز فن است.

در شکل ۵۸-۴، نحوه‌ی آزمایش، به صورت شماتیک، نشان داده شده است.

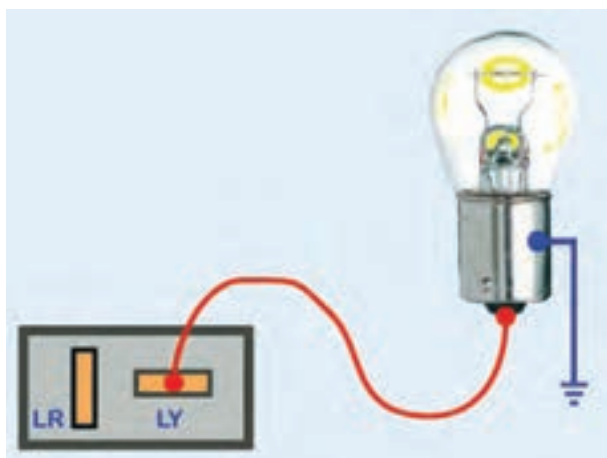
– کلید سوئیچ راه انداز فن بخاری را در وضعیت دور متوسط (۲) قرار دهید.

– حرکت عقربه‌ی اهم متر دلیل سالم بودن اتصالات داخلی سوئیچ راه انداز مدار دور متوسط فن سیستم بخاری خودرو است. در شکل ۵۹-۴ نحوه‌ی اتصال اهم متر به سوئیچ فن بخاری نشان داده شده است.

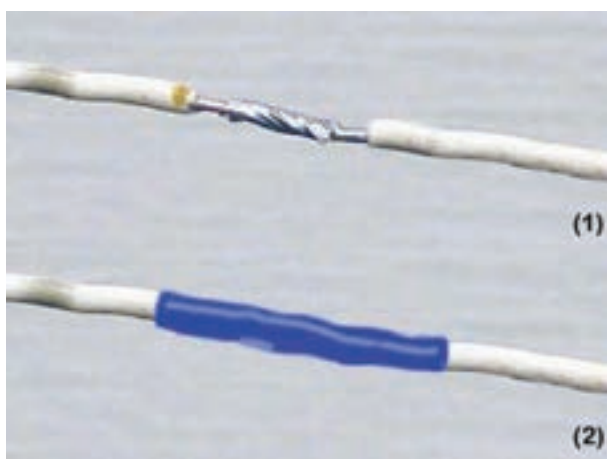
– در ادامه‌ی آزمایش، کلید سوئیچ راه انداز فن بخاری را در وضعیت دور تند (۳) قرار دهید.

– در این حالت نیز، حرکت عقربه‌ی اهم متر و مقدار اهم اندازه‌گیری شده نشان‌دهنده‌ی سالم بودن اتصالات داخلی سوئیچ راه انداز مدار دور تند فن سیستم بخاری خودرو است. در شکل ۶۰-۴، نحوه‌ی اتصال اهم متر و آزمایش سالم بودن سوئیچ، به صورت شماتیک، نشان داده شده است.

– برای آزمایش سالم بردن سیم کشی مدار الکتریکی فن، ابتدا کائوچویی یا سوکت اتصال سیم کشی به موتور فن را جدا کنید.



شکل ۴-۶۱- آزمایش سیم‌کشی مدار الکتریکی فن



شکل ۴-۶۲- اتصال سیم قطع شده

زمان: ۴ ساعت



شکل ۴-۶۳- وسایل مورد نیاز سیم‌کشی

– یکی از سیم‌های لامپ آزمایش را به بدنه اتصال دهید و سیم دیگر لامپ را به ترمینال مثبت (Ly) کائوچویی متصل کنید.

– سوئیچ جرقه (سوئیچ اصلی موتور) را در وضعیت (IG) قرار دهید. روشن شدن لامپ آزمایش نشان‌دهنده‌ی سالم بودن سیم‌کشی سوئیچ اصلی موتور تا فن بخاری است. در شکل ۴-۶۱، نحوه‌ی آزمایش، به صورت شماتیک، نشان داده شده است.

– قطعه سیم‌های مدار الکتریکی فن را به همین ترتیب آزمایش و عیب‌یابی کنید و در صورتی که در سیم‌کشی مدار، قطعی وجود داشته باشد ابتدا عایق دو سر سیم قطع شده را با استفاده از انبر سیم‌لخت کن جدا و سپس سیم‌ها را به یکدیگر لحیم کاری کنید.

– محل اتصال سیم‌ها را به وسیله‌ی عایق تیوپی مجدداً عایق‌بندی نمایید. در شکل ۴-۶۲، لحیم کاری و عایق کردن سیم قطع شده دیده می‌شود.

## ۴-۹- دستورالعمل سیم‌کشی مدار الکتریکی فن بخاری

وسایل لازم:

- سیم در کد رنگ مختلف
- سرسیم و سوکت اتصال
- کتاب راهنمای تعمیرات خودرو
- وسایل عایق کاری
- انبر سیم‌چین
- انبر سیم‌لخت کن
- جعبه‌ی ابزار

در شکل ۴-۶۳، تعدادی از وسایل مورد نیاز دیده می‌شود. برای سیم‌کشی مدار فن سیستم بخاری در روی شاسی و





شکل ۴-۶۴- جدا کردن عایق سیم‌ها

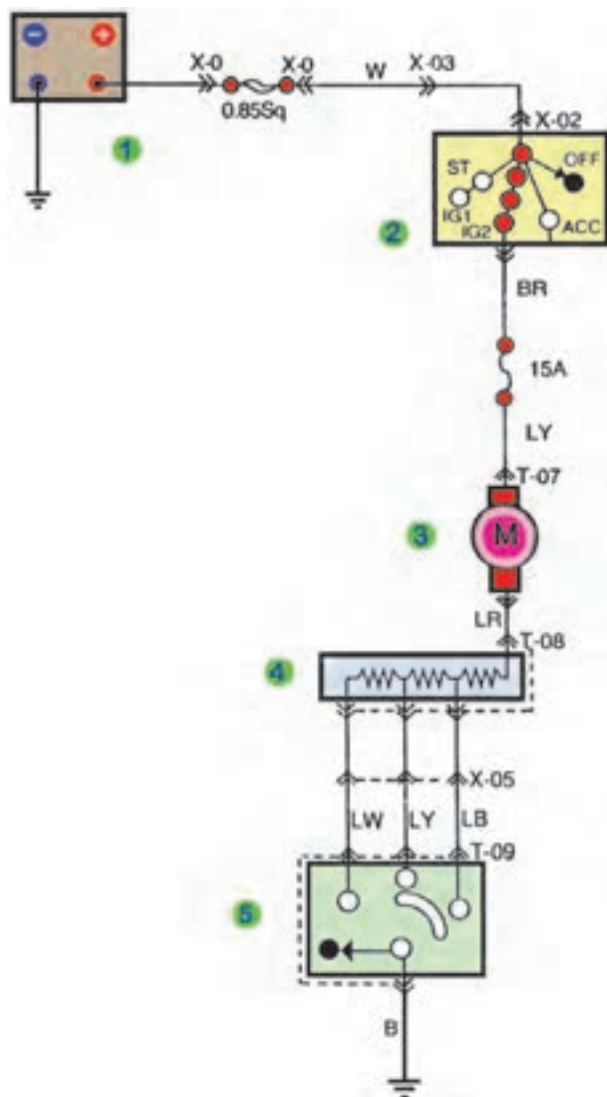
بدنه‌ی آموزشی برق خودرو، به ترتیب زیر اقدام کنید :

- با استفاده از کتاب راهنمای تعمیرات خودرو مدار الکتریکی فن را مشخص نمایید.
- مطابق کد رنگ سیم‌های مدار الکتریکی قطعه سیم‌ها را در طول موردنیاز به وسیله‌ی سیم قطع کن (سیم‌بر) جدا کنید.
- به وسیله‌ی سیم لخت کن، عایق سرسیم‌ها را جدا کنید.
- در شکل ۴-۶۴ جدا کردن عایق سیم‌ها دیده می‌شود.
- سرسیم‌های مناسب با ترمینال‌های اجزای مدار الکتریکی فن بخاری را انتخاب کنید و آن‌ها را به قطعه سیم‌های آماده شده متصل نمایید.



شکل ۴-۶۵- آماده کردن سیم‌ها

- محل اتصال سیم با سرسیم را به وسیله‌ی عایق تیویی و یا نوار چسب پلاستیکی عایق بندی کنید. در شکل ۴-۶۵، اتصال سرسیم و استفاده از عایق تیویی نشان داده شده است.



- ۱- باتری
- ۲- سوئیچ اصلی موتور
- ۳- موتور فن بخاری
- ۴- مقاومت‌های مدار فن
- ۵- سوئیچ راه‌انداز فن بخاری

شکل ۴-۶۶- مدار الکتریکی فن بخاری یک نوع خودرو

مطابق نقشه‌ی مدار الکتریکی بخاری خودرو، اجزای مدار را سیم‌کشی کنید (در شکل ۴-۶۶، نقشه‌ی مدار الکتریکی بخاری یک نوع خودرو نشان داده شده است).

ارتباط ترمینال مثبت باتری با سوئیچ اصلی موتور (سوئیچ جرقه) را از طریق فیوز اصلی مدار با سیم سفید رنگ (.) برقرار کنید.

ترمینال آی جی (IG) سوئیچ اصلی را به وسیله‌ی سیم سیاه با راه قرمز رنگ بی‌آر (BR) به فیوز ۱۵ آمپری جعبه‌ی فیوز متصل کنید.

ترمینال مثبت موتور الکتریکی فن بخاری را با سیم کد رنگ (LY) آبی با راه زرد رنگ به فیوز ۱۵ آمپری جعبه‌ی فیوز متصل کنید.

ترمینال دور کند سوئیچ راه‌انداز فن بخاری را به سیم کد رنگ (LW) آبی با راه سفید به مجموعه‌ی مقاومت‌های مدار الکتریکی فن متصل کنید.

ترمینال دور متوسط سوئیچ راه‌انداز فن بخاری را با سیم کد رنگ (LY) آبی با راه زرد و ترمینال دور تند سوئیچ راه‌انداز فن را با سیم کد (LB) آبی با راه سیاه به مجموعه‌ی مقاومت‌های مدار وصل کنید.

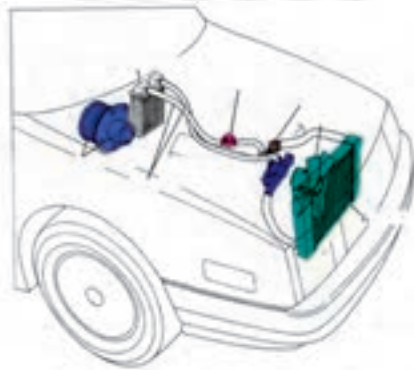
خروجی مقاومت‌ها را به وسیله‌ی سیم کد (LR) آبی با راه قرمز، به ترمینال منفی موتور الکتریکی فن متصل کنید.

کابل ترمینال اتصال بدنه‌ی باتری را وصل کنید.

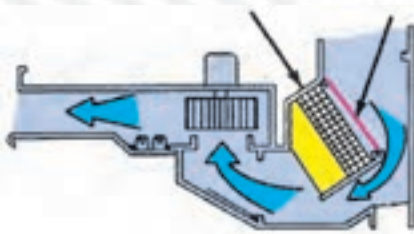
سوئیچ اصلی موتور (سوئیچ جرقه) را در وضعیت آی جی (IG) قرار دهید.

کلید سوئیچ راه‌انداز موتور فن را در حالت‌های دور کند، دور متوسط و دور تند قرار دهید و عملکرد موتور الکتریکی فن را بررسی کنید.

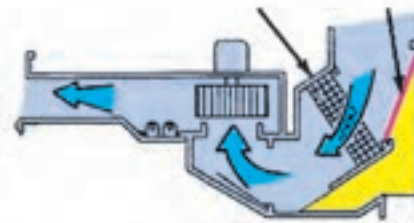
## آزمون پایانی (۴)



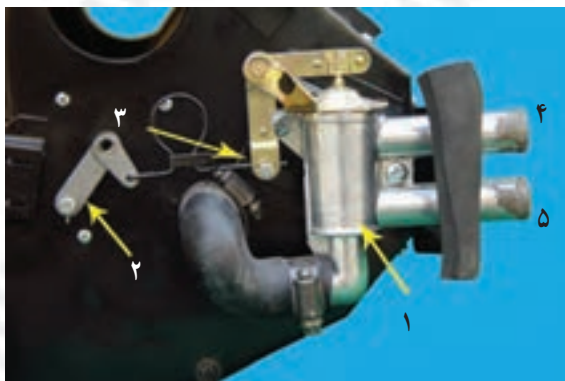
۱- سیستم تهویه را در خودرو توضیح دهید و اجزای مدار را نام ببرید.



۲- عملکرد دریچه‌های بخاری را توضیح دهید.



۳- در شکل مقابل اجزای شماره‌ی ۱ الی ۵ را نام ببرید.

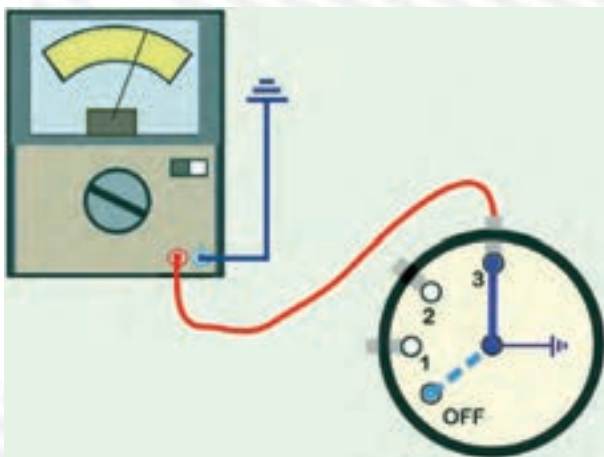




۴- وظیفه و عملکرد فن سیستم بخاری را توضیح دهید.



۵- در شکل مقابل، فلش کدام جزء از مدار الکتریکی بخاری را نشان می‌دهد؟ وظیفه و عملکرد آن را توضیح دهید.



۶- آزمایش نشان داده شده در شکل را توضیح دهید.