



واحد کار ششم

کاربرد Snap و Grid در نقشه‌کشی و ترسیم تصویر مجسم ایزومتریک

زمان			عنوان	شماره
جمع	عملی	نظری		
۴	۳	۱	ترسیم تصاویر برحسب واحد به کمک ابزار Snap و Grid.	۱
۸	۶	۲	ترسیم تصویر مجسم ایزومتریک	۲



ترسیم تصاویر برحسب واحد به کمک ابزار Grid و Snap

◀ پس از آموزش این فصل، از فراگیر انتظار می‌رود:

- مفهوم و کاربرد Snap و Grid را بیان کند.
- Snap و Grid را به کمک پنجره Drafting Setting تنظیم کند.
- ابزار Snap و Grid را در ترسیم نقشه‌ها به کار بگیرد.

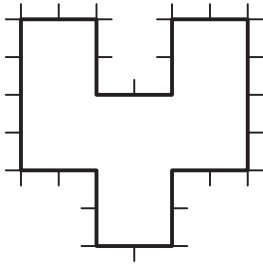
مدت زمان آموزش

نظری	عملی	جمع
۱	۳	۴



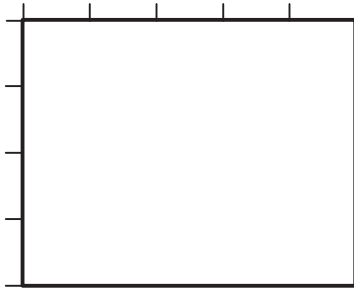
پیش آزمون

۱. کاربرد کاغذ شطرنجی در نقشه‌کشی چیست؟
۲. چگونه در اتوکد برگه (محدوده Limits) شبکه‌بندی می‌شود؟
۳. Snap در اصطلاح به چه مفهومی است؟
۴. کاربرد ابزار Snap چیست؟
۵. دکمه‌های Grid و Snap در کدام نوار پنجره اتوکد قرار دارند؟
۶. آیا نقشه فاقد اندازه اما واحدبندی شده مطابق شکل روبه‌رو را می‌توانیم در اتوکد به صورت دقیق ترسیم کنیم؟



ابزار Grid و Snap

قبلاً با کاغذ شطرنجی و کاربرد آن در نقشه‌کشی آشنا شده‌اید و در نرم‌افزار اتوکد نیز قبلاً گفتیم **Grid** محدوده ترسیمی (**Limits**) را شبکه‌بندی می‌نماید. در این قسمت قصد داریم با تنظیم فاصله نقاط شبکه بندی (**Grid**) و به کمک ابزار **Snap** مانند کاغذ شطرنجی برای ترسیمات دقیق استفاده کنیم. **Snap** ابزاری است که با فعال کردن آن مکان‌نما در نقاط معینی از صفحه ترسیمی جذب می‌شود و حرکت مکان‌نما توسط موس از نقطه‌ای به نقطه دیگر به صورت پرشی انجام می‌شود. این ویژگی برای تعیین مختصات بدون وارد کردن عدد کاربرد دارد. مثال: مستطیل مقابل را به کمک ابزار **Snap** در برگه A4 ترسیم می‌کنیم.

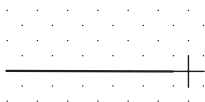
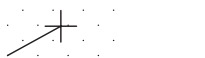
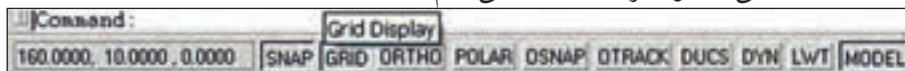


۱. روی دکمه **Snap** در نوار وضعیت کلیک کرده و یا کلید **F9** را فشار می‌دهیم تا ابزار **Snap** فعال شود.

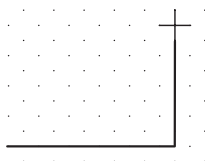


۲. روی دکمه **Grid** در نوار وضعیت کلیک کرده و یا کلید **F7** را فشار می‌دهیم تا ابزار **Grid** فعال می‌شود.

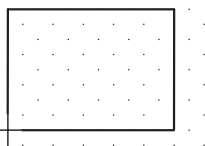
۳. فرمان **Line** را وارد کرده و مکان‌نما را به محلی دلخواه برده و کلیک می‌کنیم.



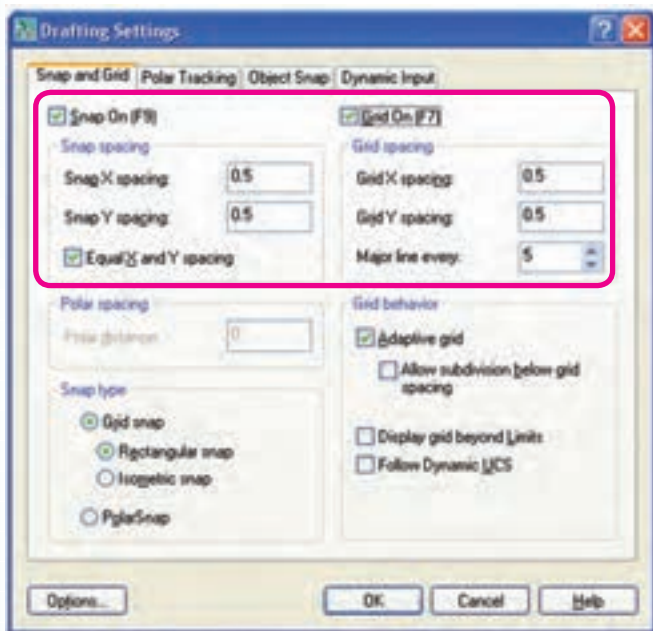
۴. مکان‌نما را به سمت راست یا چپ حرکت داده تا ۵ پرش انجام دهد و کلیک می‌کنیم.



۵. مکان‌نما را به سمت بالا حرکت داده تا ۴ پرش انجام دهد و کلیک می‌کنیم.



۶. به همین ترتیب دو ضلع باقیمانده مستطیل را ترسیم کرده و از فرمان **Line** خارج می‌شویم.



تنظیم کردن ابزار Snap و Grid

مقصود از تنظیم این ابزار تعیین فاصله نقاط شبکه‌بندی (Grid) و پرش مکان‌نما (Snap) است که برای این منظور طی مراحل زیر عمل می‌کنیم.

۱. بر روی دکمه **Snap** یا **Grid** در نوار وضعیت کلیک راست می‌کنیم و یا از منوی **Tools** روی **Drafting Setting** کلیک می‌کنیم تا پنجره زیر ظاهر شود.

۲. در سربرگ **Snap and Grid** و قسمت **Snap**

تنظیمات فواصل را به شرح زیر انجام می‌دهیم.

◀ فاصله افقی پرش مکان‌نما در کادر **Snap X spacing**.

◀ فاصله قائم (عمودی) پرش مکان‌نما در کادر

Snap Y spacing.

۳. همچنان در سربرگ **Snap and Grid** و در قسمت **Grid** تنظیمات فواصل را به شرح زیر انجام می‌دهیم.

◀ فاصله افقی بین نقاط شبکه‌بندی در کادر **Grid X spacing**.

◀ فاصله قائم (عمودی) بین نقاط شبکه‌بندی در کادر **Grid Y spacing**.

۴. بر روی دکمه **OK** کلیک می‌کنیم.



نکته

۱. به کمک گزینه‌های **Snap on (F9)** و **Grid on (F7)** می‌توانیم ابزار مزبور را فعال کنیم.

۲. فعال کردن گزینه **Equal X and Y Spacing** در قسمت **Snap**، باعث می‌شود در صورت تعیین مقدار X و تأیید تنظیمات به کمک **OK** مقدار Y نیز برابر X گردد، این عملکرد بر روی تنظیمات **Grid** نیز تأثیرگذار است.

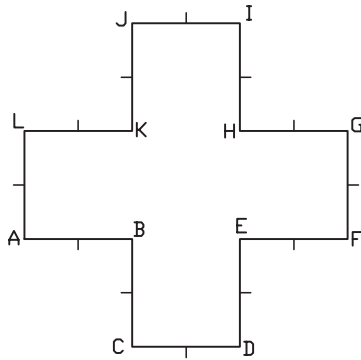
۳. گزینه تنظیمی **Major line every** مربوط به محیط سه‌بعدی است.

۴. تنظیم و فعال نمودن ابزار **Snap** و **Grid** را به کمک فرمان‌های **Snap** و **Grid** از طریق خط فرمان نیز می‌توان انجام داد.

۵. ابزار **Grid** با کلیدهای ترکیبی **Ctrl+G** و ابزار **Snap** با کلیدهای ترکیبی **Ctrl+B** نیز فعال و غیرفعال می‌گردند.

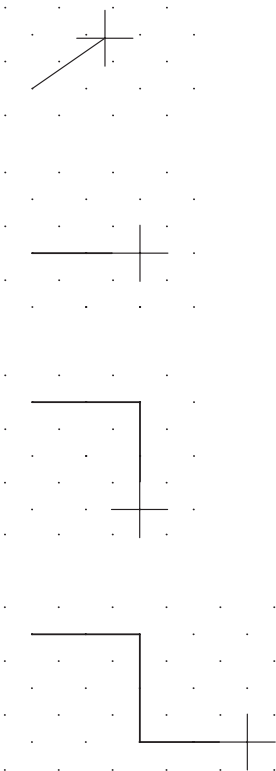
دستور کار:

شکل ارائه شده را توسط فرمان **Line** و به کمک ابزار **Grid** و **Snap** ترسیم کنید.
(زمان: ۱۰ دقیقه)



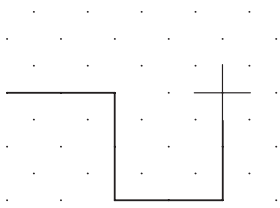
مراحل اجرا:

۱. بر روی دکمه‌های **Grid** یا **Snap** کلیک راست کنید.
۲. بر روی گزینه **Settings** از منوی باز شده کلیک کنید.
۳. در پنجره **Drafting Settings** و سربرگ **Snap and Grid**
فواصل نقاط شبکه‌بندی **Grid** را روی عدد ۱۰ تنظیم کنید.
۴. در پنجره مذکور فواصل نقاط **Snap** را نیز بر روی عدد ۱۰ تنظیم کنید.
۵. بر روی دکمه **OK** کلیک کنید.
۶. دکمه‌های **Grid** و **Snap** را در وضعیت فعال قرار دهید.
۷. فرمان **Line** را وارد کنید.

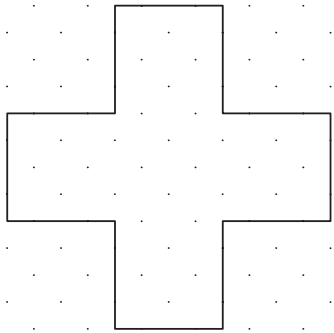


۸. مکان‌نما را به سمت راست حرکت دهید، تا دو پرش انجام شود و کلیک کنید.
۹. مکان‌نما را به سمت پایین حرکت دهید تا دو پرش انجام دهد، سپس کلیک کنید.
۱۰. مکان‌نما را به سمت راست حرکت دهید تا دو پرش انجام دهد، سپس کلیک کنید.

۱۱. مکان‌نما را به سمت بالا حرکت دهید تا دو پرش انجام دهد، سپس کلیک کنید.



۱۲. سایر خطوط را نیز همانند مراحل قبل ترسیم کنید تا نتیجه، مطابق شکل مقابل حاصل شود.



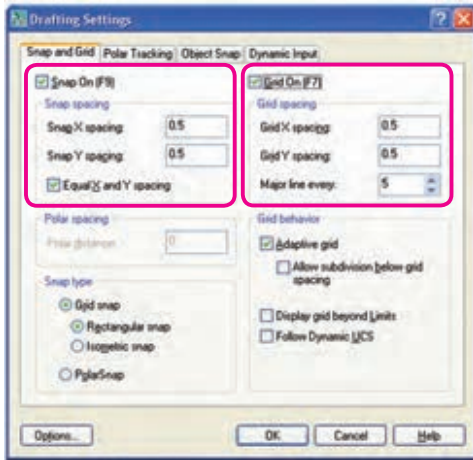
۱۳. ترسیم خود را ذخیره کنید.

۱۴. نتیجه کار را جهت ارزشیابی و تأیید به هنرآموز محترم ارائه کنید.

ارزشیابی پایانی:

نظری

۱. مفهوم و کاربرد ابزار Grid و Snap چیست؟



۲. در پنجره شکل مقابل قسمت‌های مشخص شده را معرفی کنید.

۳. عملکرد گزینه Equal X and Y Spacing در قسمت Snap spacing در پنجره Drafting Setting (شکل مقابل) بر روی تنظیمات Grid نیز تأثیرگذار است.

درست نادرست

۴. Snap همان Osnap است.

درست نادرست

۵. تنظیمات Snap و Grid از طریق خط فرمان نیز امکان‌پذیر است.

درست نادرست

۶. وقتی ابزار فعال باشد مکان‌نما در نقاط معینی از صفحه ترسیمی جذب می‌شود.

۷. در کدام گزینه کلید مربوطه صحیح معرفی نشده است.

الف) Grid= F7 ب) Snap=F6

ج) Grid= Ctrl+G د) Snap= Ctrl+B

۸. در تنظیمات Snap و Grid کدام گزینه برای یکسان شدن مقادیر X و Y کاربرد دارد.

الف) Equal X and Y spacing ب) Major line every

ج) Adaptive Grid د) Display Grid beyond limits

عملی

برای نقشه‌های واحدبندی شده ذیل مطلوب است:

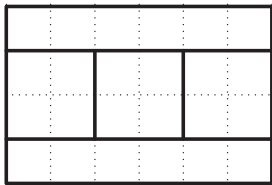
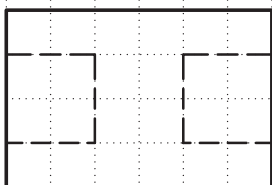
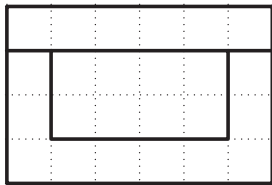
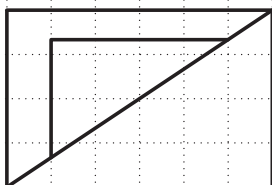
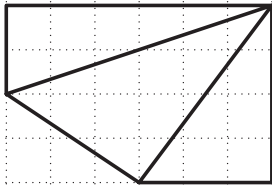
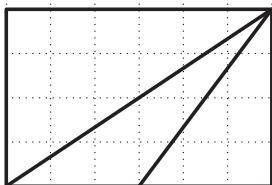
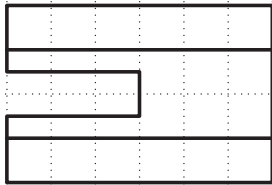
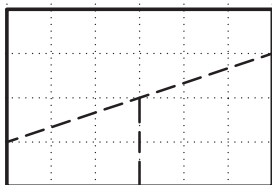
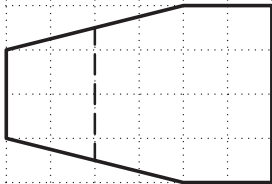
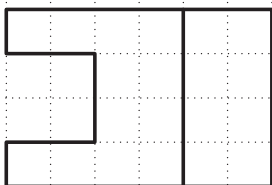
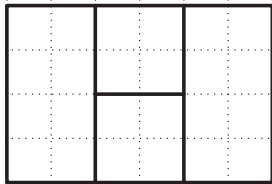
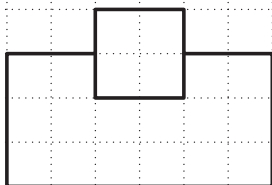
الف) ترسیم دست آزاد نمای سوم هر نقشه داخل کتاب در جایگاه مربوط

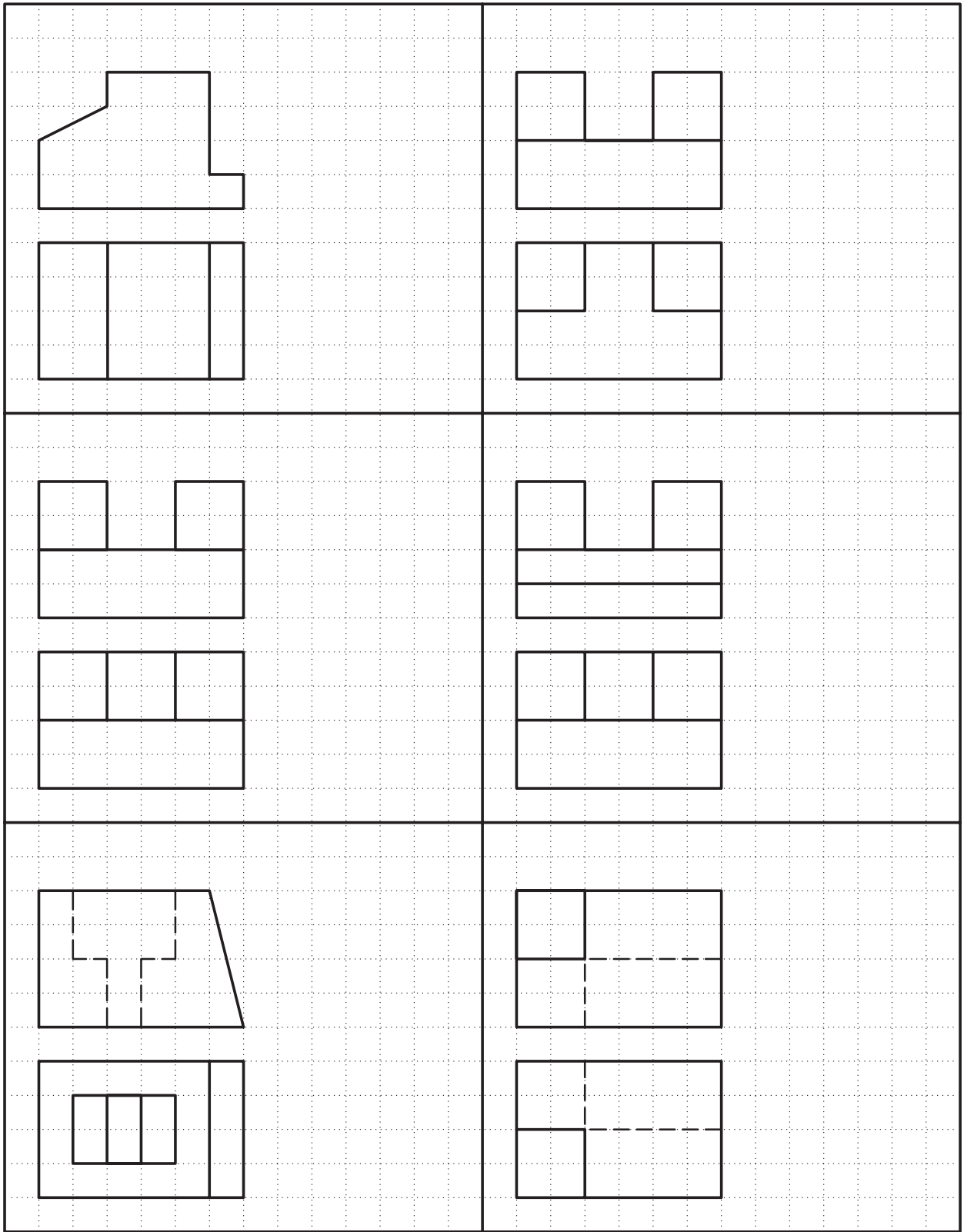
ب) تنظیم فایل ترسیمی A4 توأم با کادر و جدول و لایه‌های مربوط

ج) تنظیم و فعال کردن ابزار Grid و Snap مطابق با شبکه بندی موجود (هر خانه شبکه بندی را ۵ واحد در نظر بگیرید).

د) ترسیم سه نمای هر نقشه به کمک ابزار Snap و Grid

ه) ذخیره‌سازی و ارائه کلیه فایل‌ها به هنرآموز





ترسیم تصویر مجسم ایزومتریک

◀ پس از آموزش این فصل، از فراگیر انتظار می‌رود:

- ابزار Isometric را در تنظیمات Snap فعال کند.
- حالت‌های سه‌گانه محورهای ایزومتریک را تعویض کند.
- به کمک ابزار Isometric خطوط تصویر مجسم را ترسیم کند.
- نحوه ترسیم دایره‌های ایزومتریک در اتوکد را بیان کند.
- به کمک ابزار Isometric و فرمان Ellipse دایره‌های ایزومتریک ترسیم کند.

مدت زمان آموزش

نظری	عملی	جمع
۱	۷	۸



پیش آزمون

۱. کاربرد تصویر مجسم در نقشه‌کشی چیست؟
۲. ویژگی‌های تصویر مجسم ایزومتریک را بیان کنید.
۳. در اتوکد چگونه می‌توانیم تصویر مجسم ایزومتریک ترسیم کنیم؟
۴. دایره ایزومتریک در اتوکد چگونه ترسیم می‌شود؟
۵. آیا منظور از تصویر مجسم همان مدل سه‌بعدی است؟



ترسیم تصویر مجسم ایزومتریک

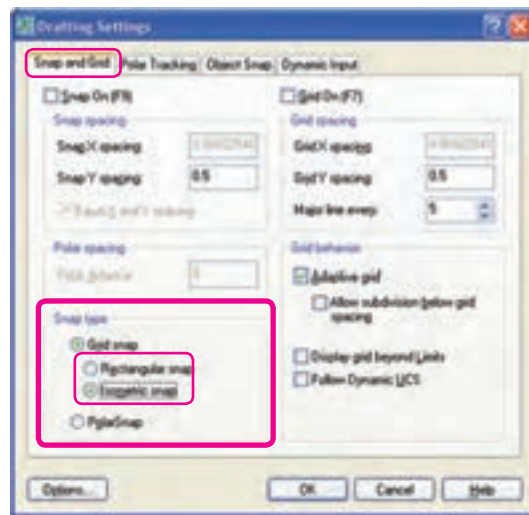
ترسیم تصویر مجسم ایزومتریک در محیط دوبعدی اتوکد نیازمند تنظیم ابزار خاص است که به آن می‌پردازیم.

فعال کردن محورهای ایزومتریک

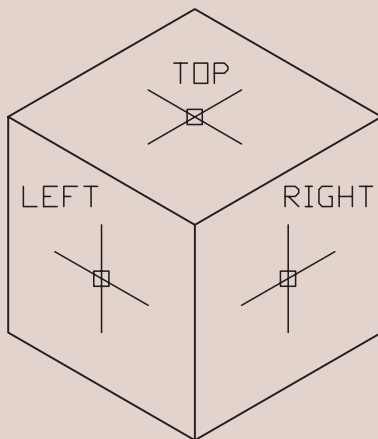
۱. بر روی دکمه **Snap** در نوار وضعیت کلیک راست کرده و یا از منوی **Tools** بر روی **Drafting Settings** کلیک می‌کنیم.

۲. در سربرگ **Snap and Grid** در قسمت **Snap type** دکمه **Isometric snap** را فعال می‌کنیم.

۳. بر روی دکمه **OK** کلیک می‌کنیم.



نکته



۱. به کمک کلید **F5** و یا کلیدهای

Ctrl + E می‌توان حالت محورهای ایزومتریک

را بین نماهای **Top**، **Right** و **Left** تعویض کرد.

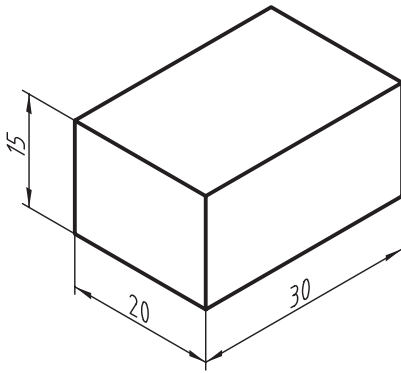
۲. وقتی ابزار **Isometric Snap** فعال باشد ابزار

Ortho تابع محورهای ایزومتریک می‌شود.

یادآوری

در برخی صفحه کلیدها، کلیدهای تابع دو حالتی است. دقت کنید حالت متداول آن فعال باشد.

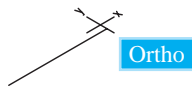
دستور کار شماره ۱:



مکعب مستطیل شکل ارائه شده را به کمک ابزار توسط فرمان **Line** ترسیم کنید.

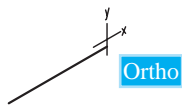
مراحل اجرا:

- ابزار **Isometric Snap** را در پنجره **Drafting Setting** فعال کنید و همچنین ابزار **Ortho** را نیز فعال کنید.
- فرمان **Line** را وارد کنید.



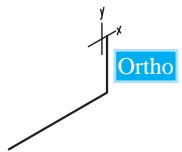
Command: line ↵

- مختصات نقطه S را وارد کنید.



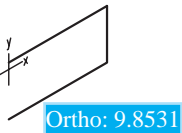
مثال ↵ Specify first point: 100,50

- دقت کنید وضعیت محورها در حالت **Right** باشد. مکان نما را به سمت راست حرکت داده و عدد ۳۰ را وارد کنید.



Specify next point or [Undo]: 30 ↵

- مکان نما را به سمت بالا حرکت داده و عدد ۱۵ را وارد کنید.



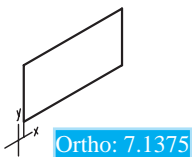
Specify next point or [Undo]: 15 ↵

- مکان نما را به سمت چپ حرکت داده و عدد ۳۰ را وارد کنید.

Specify next point or [Close/Undo]: 30 ↵

- مکان نما را به سمت پایین حرکت داده و عدد ۱۵ را وارد کنید.

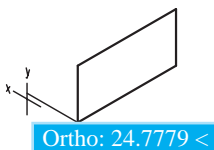
Specify next point or [Close/Undo]: 15 ↵

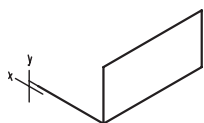


- کلید **[F5]** یا کلیدهای **[Ctrl] + [E]** را فشار دهید تا وضعیت محورها از حالت **Right** به **Left** تبدیل شود.

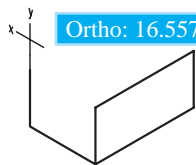
- مکان نما را به سمت چپ حرکت داده و عدد ۲۰ را وارد کنید.

Specify next point or [Close/Undo]: 20 ↵





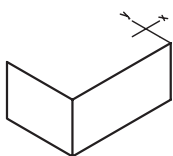
Ortho: 5.4266 <



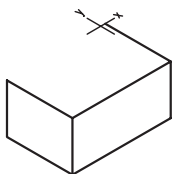
Ortho: 16.5572 <



Ortho: 5.9644

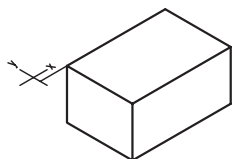


Ortho:

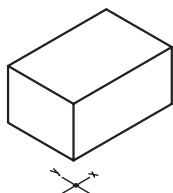


Ortho:

Ortho: 1.50



Ortho: 14.9547 < 210



۱۰. مکان‌نما را به سمت بالا حرکت داده و عدد ۱۵ را وارد کنید.

Specify next point or [Close/Undo]: 15 ↵

۱۱. مکان‌نما را به سمت راست حرکت داده و عدد ۲۰ را وارد کنید.

Specify next point or [Close/Undo]: 20 ↵

۱۲. کلید **F5** یا کلیدهای **Ctrl** + **E** را فشار دهید تا محورها به وضعیت Top تبدیل شود.

۱۳. مکان‌نما را به سمت راست حرکت داده و عدد ۳۰ را وارد کنید.

Specify next point or [Close/Undo]: 30 ↵

۱۴. مکان‌نما را به سمت چپ حرکت داده و عدد ۲۰ را وارد کنید.

Specify next point or [Close/Undo]: 20 ↵

۱۵. مکان‌نما را به سمت چپ حرکت داده و عدد ۳۰ را وارد کنید.

Specify next point or [Close/Undo]: 30 ↵

۱۶. کلید اینتر را برای پایان دادن به فرمان فشار دهید.

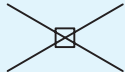
Specify next point or [Close/Undo]: ↵

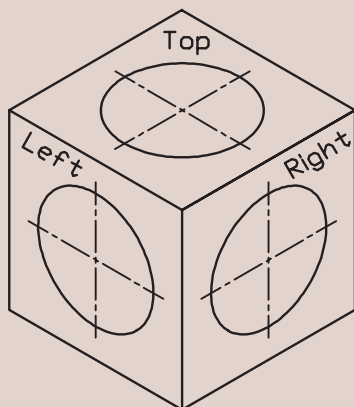
۱۷. فایل خود را ذخیره کنید.

۱۸. نتیجه کار را جهت تأیید و ارزشیابی به هنرآموز محترم ارائه دهید.

ترسیم دایره ایزومتریک (Iso circle)

می‌دانیم که دایره ایزومتریک مخصوص تصویر مجسم ایزومتریک است و با توجه به کاربرد زیاد آن در اتوکد، ابزار خاصی برای آن اختصاص داده شده که برای استفاده از آن، به ترتیب زیر عمل می‌کنیم.

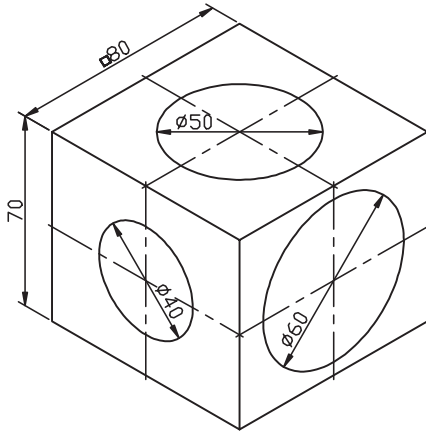
مراحل ترسیم دایره ایزومتریک (isocircle)	
	۱. ابزار Isometric Snap را فعال می‌کنیم.
Command: ellipse ↵	۲. فرمان Ellipse را وارد می‌کنیم.
Specify axis end point of ellipse or [Arc/Center/Iso circle]: i ↵	۳. حرف i را وارد می‌کنیم (به منظور انتخاب دایره ایزومتریک)
Specify center point of isocircle: 50,50 مثال ↵	۴. مرکز دایره ایزومتریک را تعیین می‌کنیم.
Specify radius of isocircle: 30 مثال ↵	۵. شعاع دایره ایزومتریک را وارد می‌کنیم.



۱. برای تطبیق دایره ایزومتریک بر نمای موردنظر، پس از وارد کردن مرکز نیز می‌توان به کمک کلیدهای **F5** یا **Ctrl + E** وضعیت محورها را تغییر داد.

۲. برای ترسیم کمان ایزومتریک بایستی دایره ایزومتریک ترسیم کرده و سپس با فرمان‌های ویرایشی نظیر **Trim** آن را اصلاح نمود.

دستور کار شماره ۲:



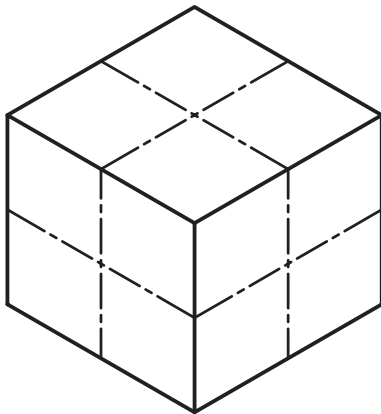
تصویر مجسمه مقابل را در یک فایل ترسیمی A۴ ترسیم کنید.

(زمان: ۲۵ دقیقه)

مراحل اجرا:

۱. فایل ترسیمی A۴ توأم با کادر و جدول و لایه‌های لازم را تنظیم کنید.

۲. محورهای ایزومتریک را فعال کنید.



۳. توسط فرمان **Line** و به کمک ابزار **Ortho**، خطوط مکعب را در حالت ایزومتریک ترسیم کنید.

۴. فرمان **Ellipse** را وارد کنید.

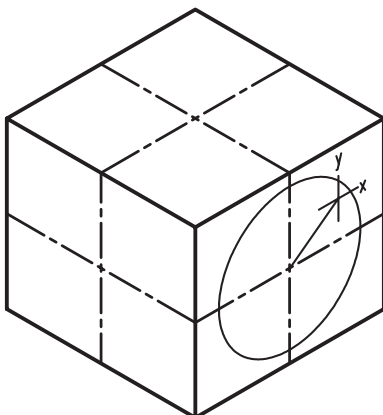
Command : ellipse ↵

۵. حرف **I** را به منظور انتخاب گزینه **Iso circle** وارد کنید.

Specify axis endpoint or [Arc / Center / Isocircle]: i ↵

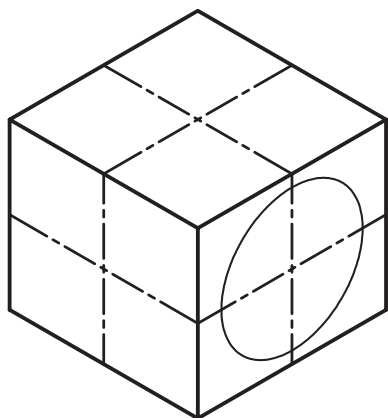
۶. مرکز دایره ایزومتریک نمای روبه‌رو را تعیین کنید.

Specify center point of isocircle:



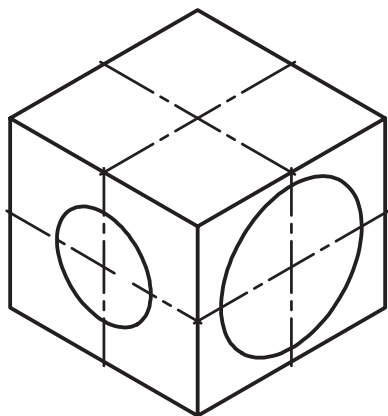
۷. عدد ۳۰ را به عنوان شعاع دایره وارد کنید:

Specify radius of isocircle:



۸. وضعیت محورهای ایزومتریک را به کمک دکمه **F5** یا **Ctrl + E** مطابق نمای جانبی تنظیم کنید.

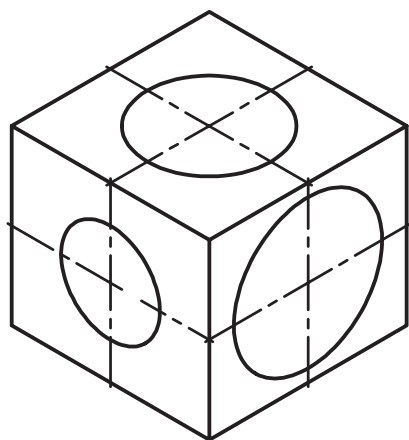
۹. دایره ایزومتریک قطر ۴۰ واقع در نمای جانبی را همانند مراحل ۶ و ۷ ترسیم کنید.



۱۰. دایره ایزومتریک قطر ۵۰ واقع در نمای سر را همانند مراحل قبل ترسیم کنید.

۱۱. ترسیم خود را ذخیره کنید.

۱۲. نتیجه کار را جهت تأیید و ارزشیابی به هنرآموز محترم نشان دهید.



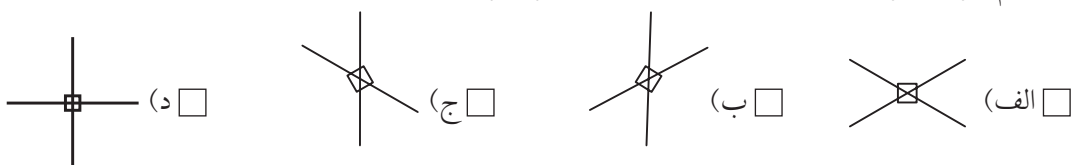
ارزشیابی پایانی:

◀ نظری

۱. مراحل تنظیم محورهای ایزومتریک را بنویسید.
۲. کلید و یا کلیدهای ترکیبی برای تعویض حالت محورهای ایزومتریک کاربرد دارد.
۳. ترسیم دایره ایزومتریک از طریق فرمان و گزینه امکان پذیر است.
۴. وقتی ابزار Isometric Snap فعال باشد ابزار Ortho تابع محورهای ایزومتریک می شود.

درست نادرست

۵. کدام گزینه جزو حالت های سه گانه محورهای ایزومتریک نیست؟



◀ تحقیق:

تصاویر مجسم دیگر نظیر دیمتریک، کاوالیر، کابینت و غیره را در اتوکد چگونه و با کمک چه ابزاری می توان ترسیم کرد؟

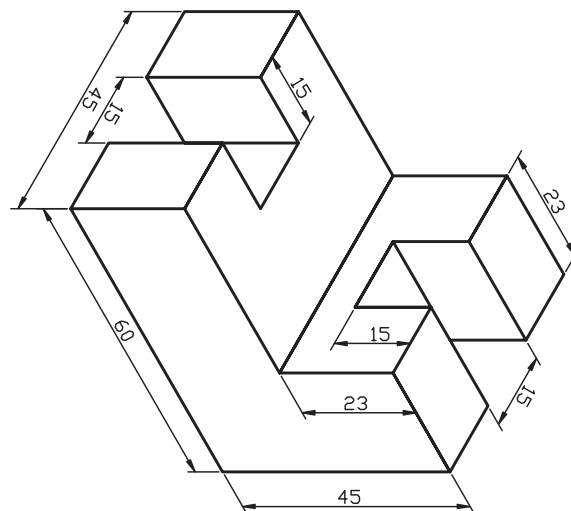
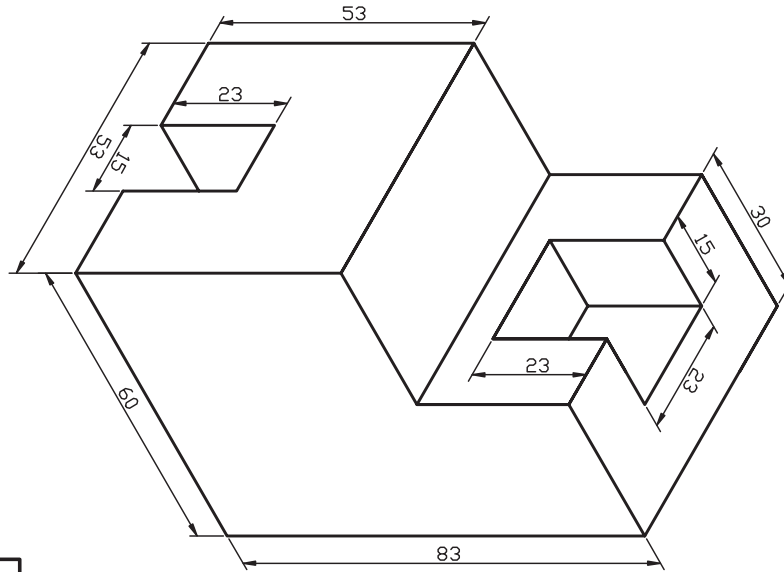
عملی (زمان: ۱۸۰ دقیقه)

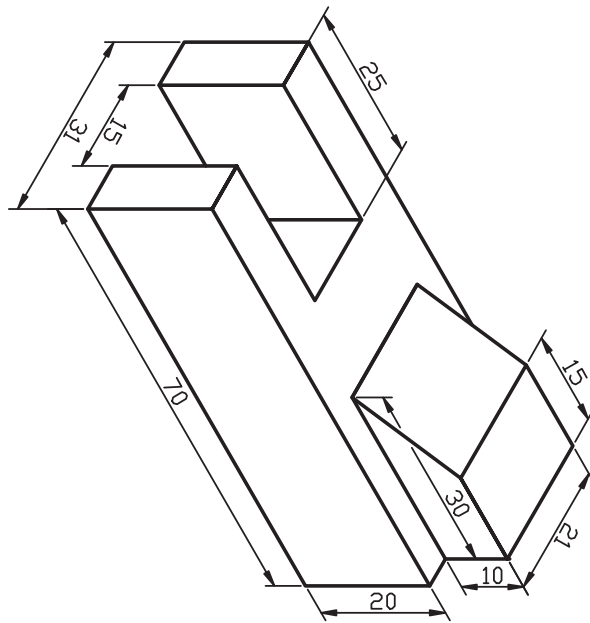
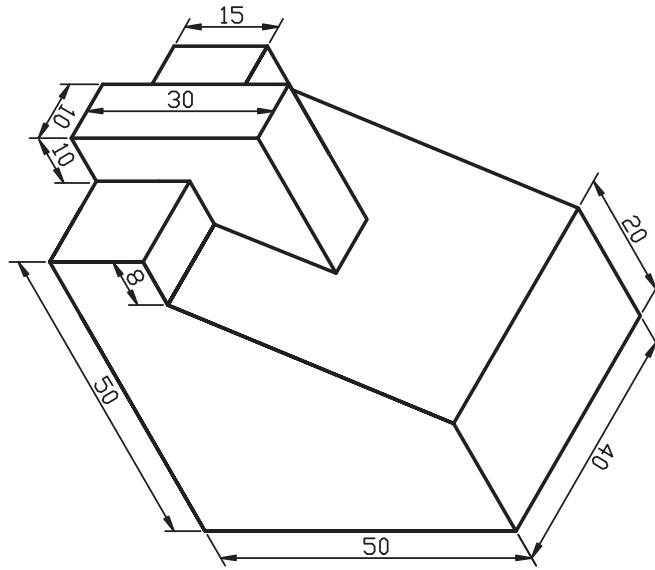
۱. برای هر یک از تصاویر ارائه شده مطلوب است:

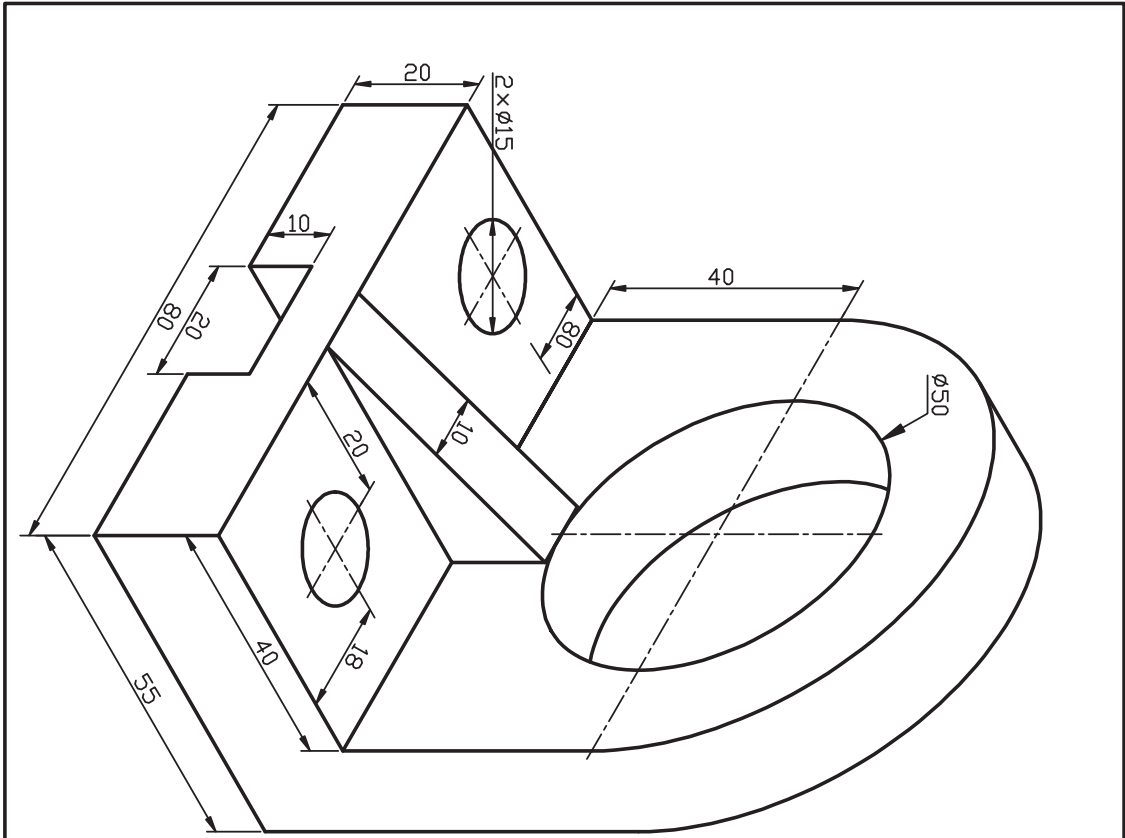
الف) تنظیم فایل ترسیمی A۴ توأم با کادر و جدول و لایه‌های لازم و نام‌گذاری فایل مذکور.

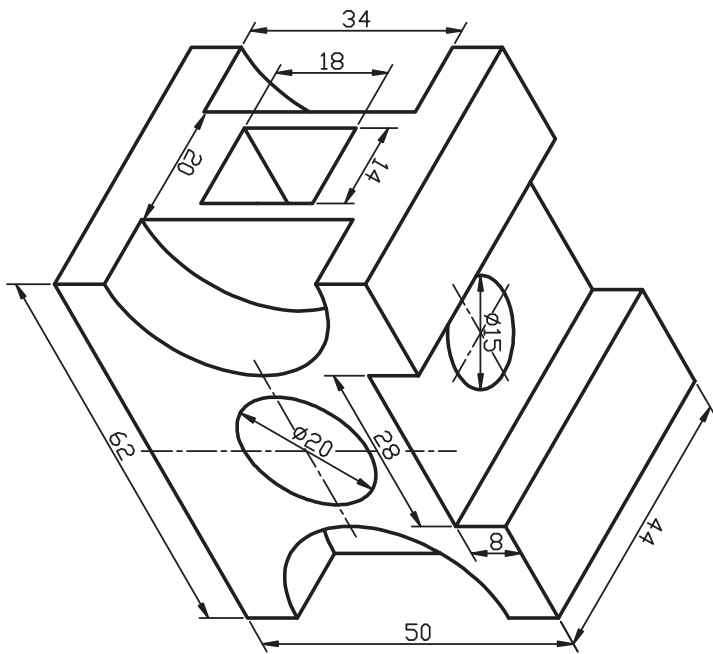
ب) ترسیم تصویر مجسم و نقشه‌های مربوط طبق جانمایی صفحات کتاب

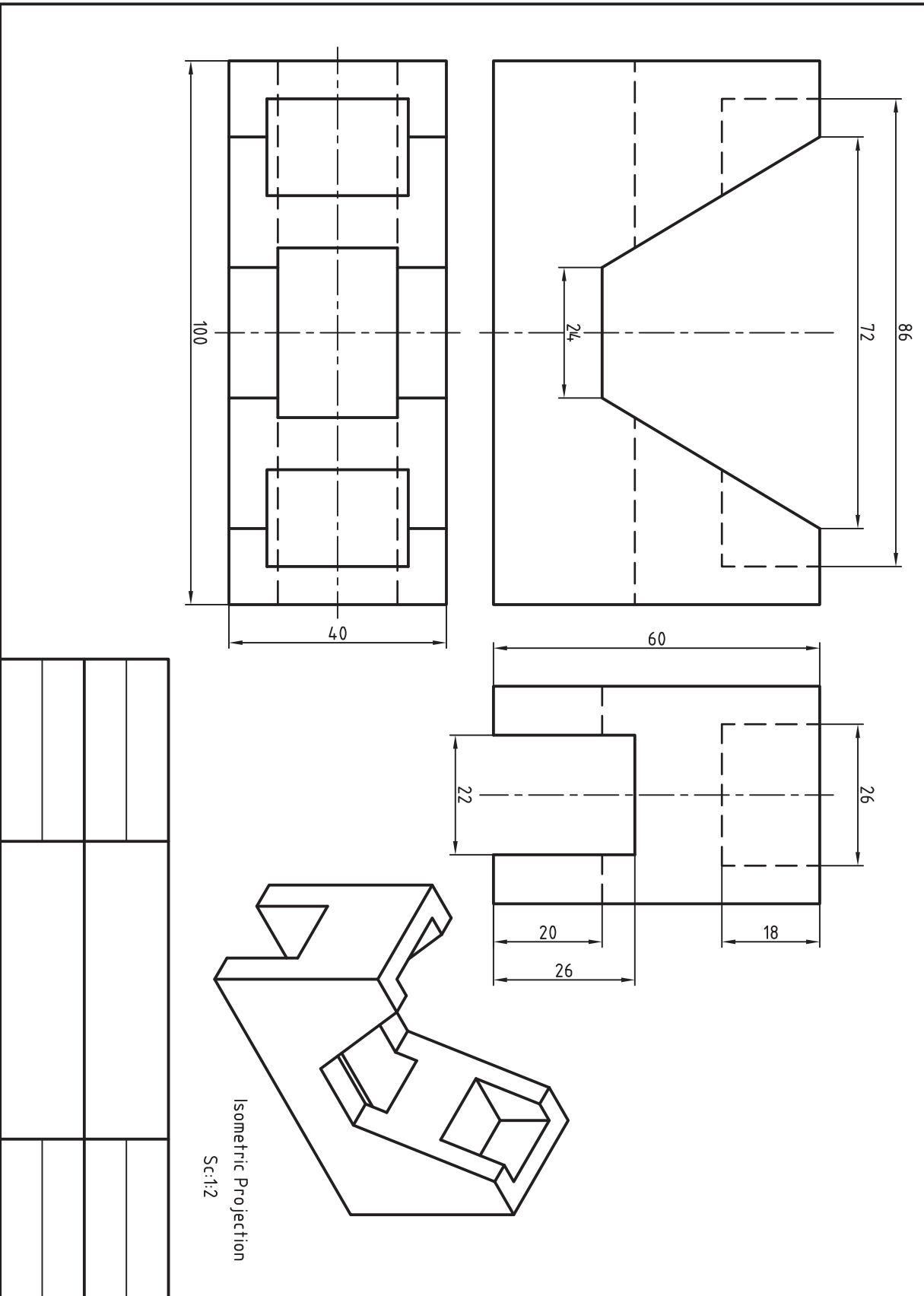
ج) ذخیره‌سازی هر نقشه به صورت جداگانه و ارائه به هنرآموز محترم خود جهت ارزشیابی.

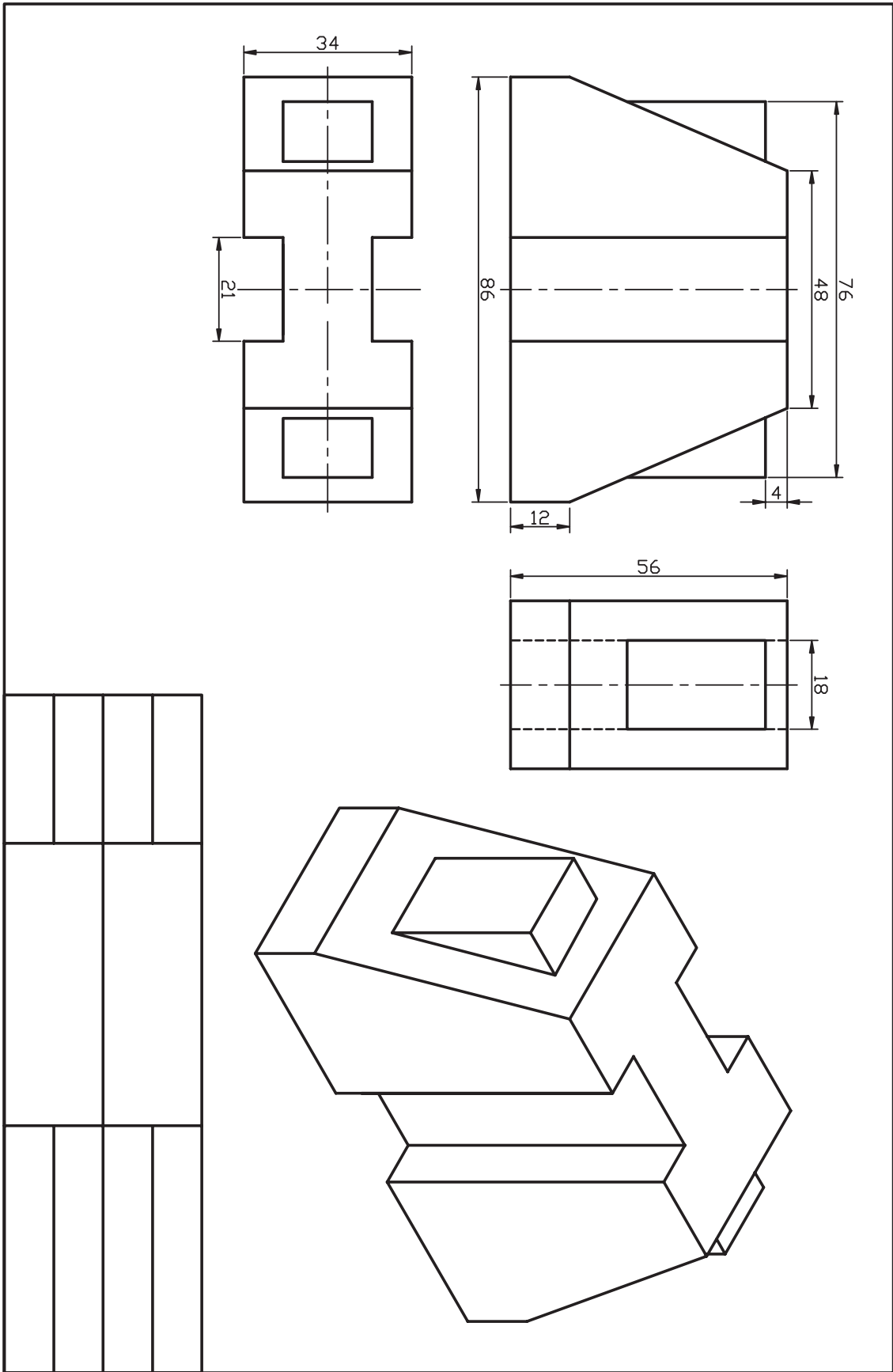


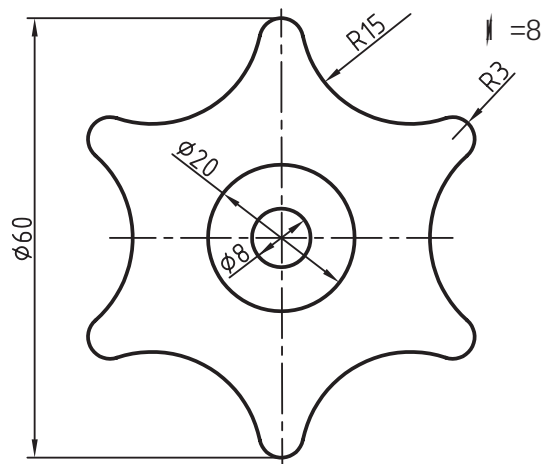
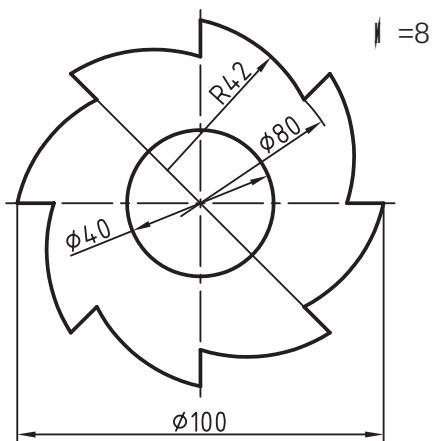
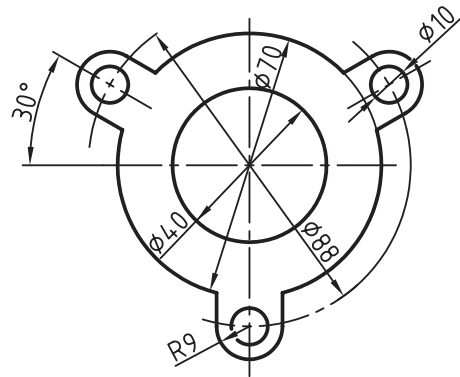
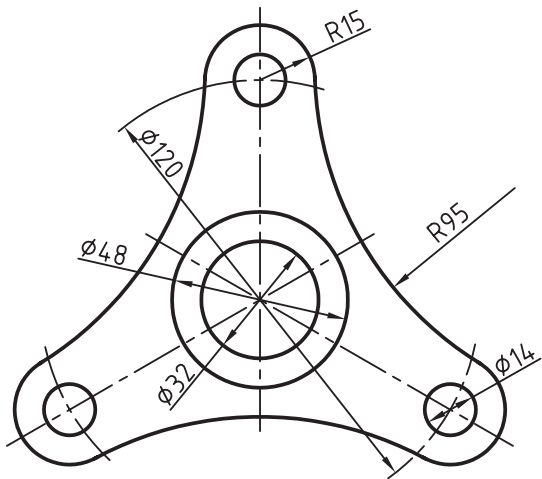
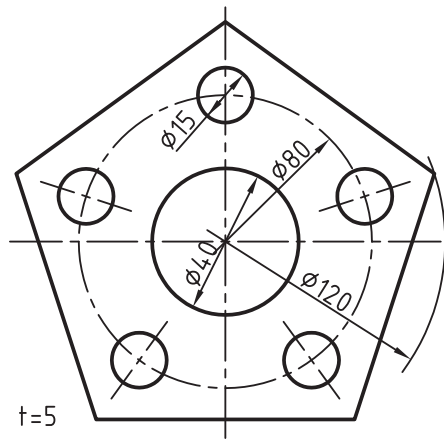
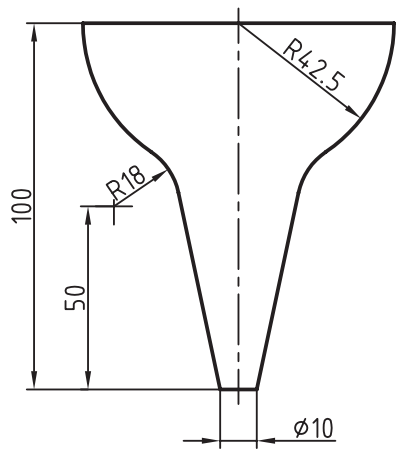








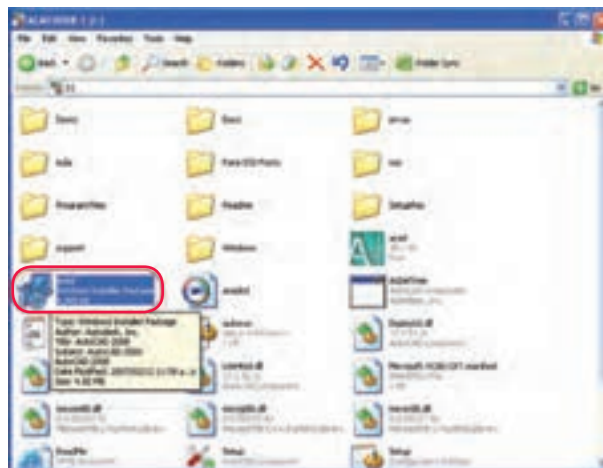




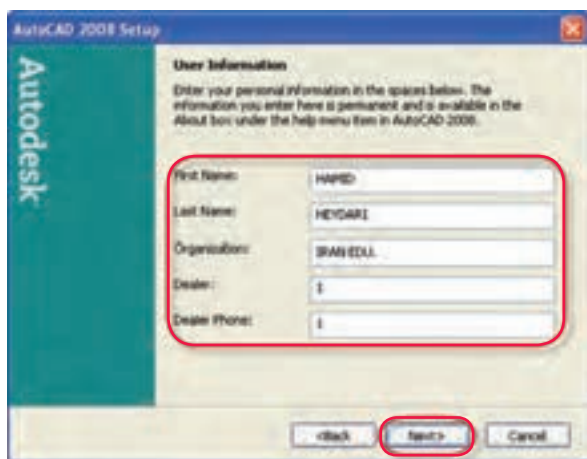
پیوست راهنمای نصب



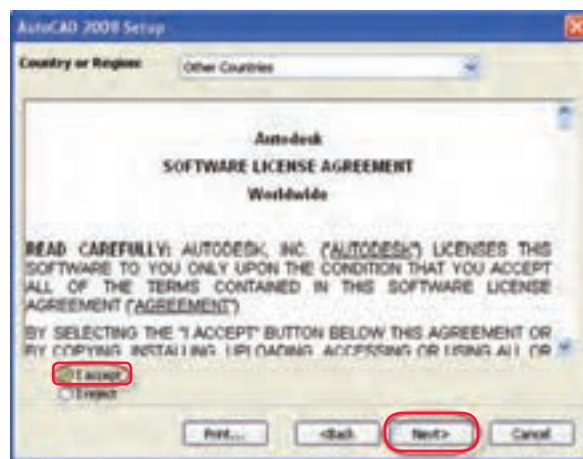
مرحله ۲



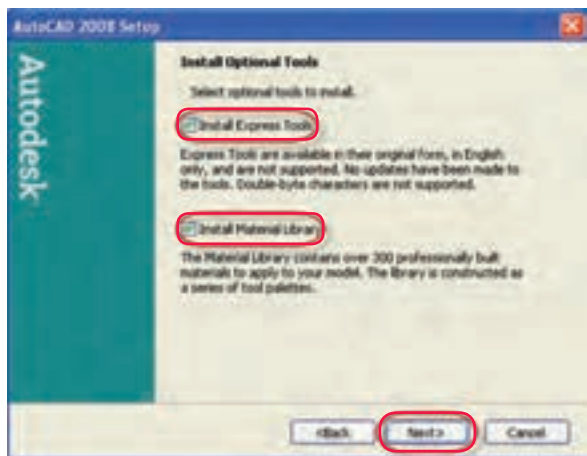
مرحله ۱



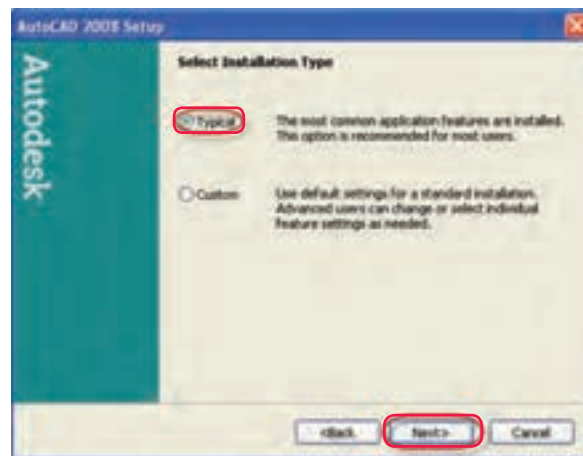
مرحله ۴



مرحله ۳



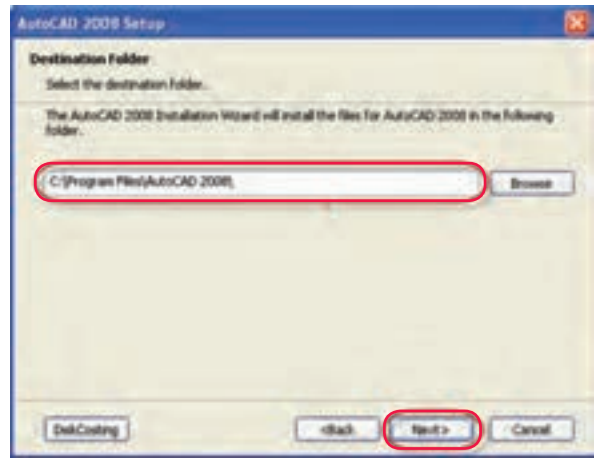
مرحله ۶



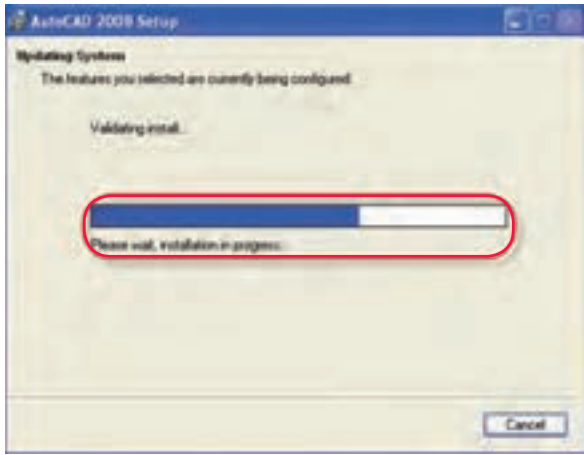
مرحله ۵



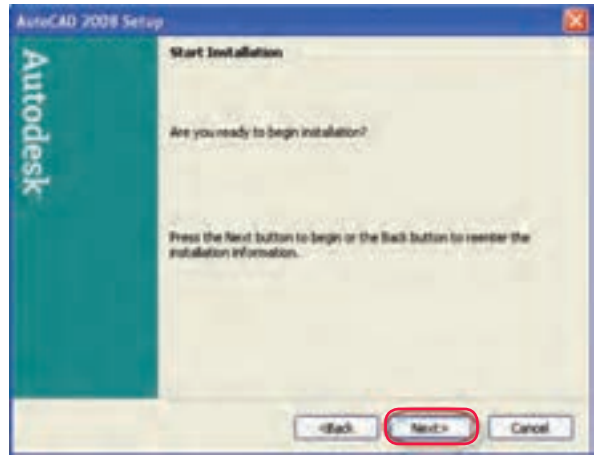
مرحلة ٨



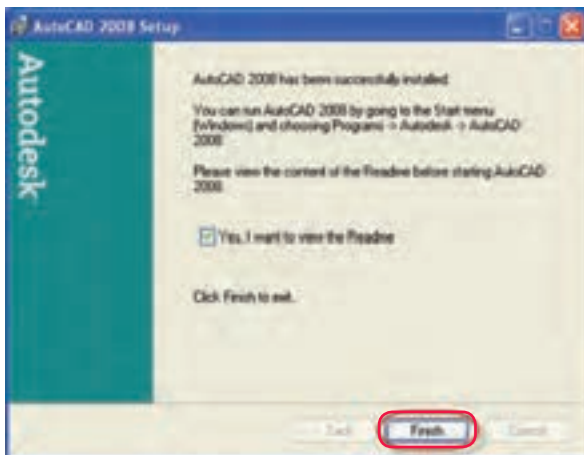
مرحلة ٧



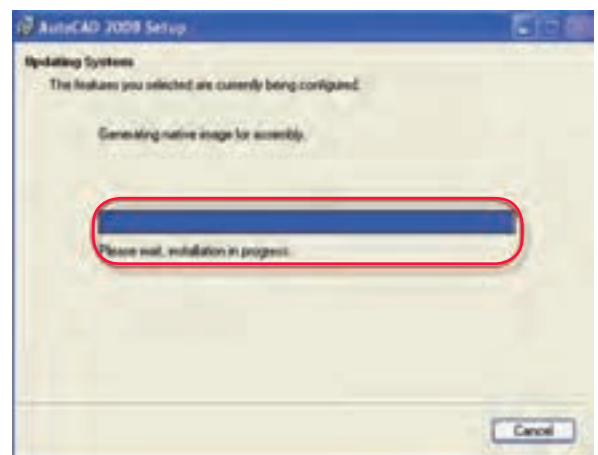
مرحلة ١٠



مرحلة ٩



مرحلة ١٢



مرحلة ١١

منابع و مأخذ:

1. Yarwood, A. Introduction to AutoCAD 2009, 2008, Elsevier
2. Implementation Guide to AutoCAD 2010, 2009 Autodesk
3. Getting Started to AutoCAD 2006, Autodesk

