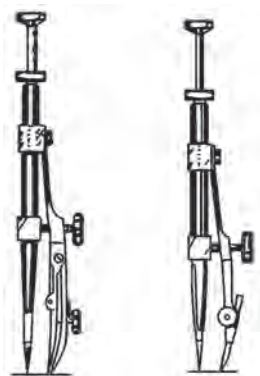


به کمک پرگار ریززن می‌توانید دایره‌های خیلی کوچک ترسیم کنید. هم با مداد هم با مرکب. دو نمونه پرگار ریززن را در شکل ببینید.



دو نمونه پرگار ریززن

چگونگی گرفتن پرگار ریززن و کار کردن با آن را در شکل می‌بینید. محور آزاد این پرگار چرخش پرگار را آسان می‌کند. انگشت نشانه، محور را نگهداری می‌کند و انگشتان شست و میانی، آن را می‌چرخانند.



کاربرد پرگار ریززن

نگاه

همواره پیش از شروع کار باید از سالم بودن وسایل و آماده به کاری آنها، اطمینان حاصل کنید.

به چگونگی استفاده از پرگارها در شرایط مختلف توجه کنید. چگونگی گرفتن دستگیره‌ی پرگار با انگشتان را در شکل می‌بینید.

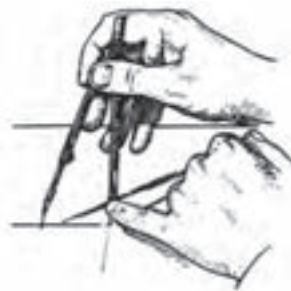


در عین حال که پرگار را می‌چرخانیم، فشار مناسب روی سوزن را در نظر داریم. جهت گرداندن پرگار بسته به عادت است. در شکل جهت گردش خلاف عقربه‌ی ساعت است، خودتان امتحان کنید.



رسم دایره

نوک سوزن باید دقیقاً در مرکز دایره قرار داده شود. می‌توان با استفاده از انگشت کوچک دست چپ به این کار کمک کرد.

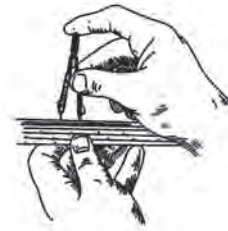


چگونگی تنظیم جای سوزن



۱. کاغذهای کوچک (مانند A۴) با چهار تکه نوار چسب، روی تخته، نصب می‌شود.
۲. پس از نصب کاغذ، باید سطح آن کاملاً صاف و بدون برجستگی باشد.
۳. ابزار (مانند خط‌کش تی) را باید به آرامی و سبکی روی تخته حرکت داد.
۴. سر راهنمای خط‌کش تی، فقط به لبه سمت چپ تکیه دارد (و به لبه‌های دیگر هرگز!).
۵. خط‌های افقی از چپ به راست و خط‌های عمودی از پایین به بالا کشیده می‌شود.
۶. هنگام کار با مداد، مداد بین انگشتان می‌چرخد (برای حفظ پهنای خط).
۷. به کمک خط‌کش تی و گونیاها می‌توان از 0 تا 360° را با تغییرات 15° ترسیم کرد.
۸. کشیدن کادر و جدول، روی کاغذ نقشه‌کشی، گام نخست برای ترسیم نقشه است.
۱۰. بلندی سوزن پرگار، $0/5$ میلی‌متر بیشتر از نوک مدادی آن است.
۱۱. برای کار با پرگار، تنها از دو انگشت شست و نشانه (اشاره) استفاده می‌شود.
۱۲. پرگار ریززن به کمک سه انگشت شست، نشانه و میانی کار می‌کند.

چگونگی تنظیم دهانه‌ی پرگار روی یک اندازه‌ی معین را می‌بینید. ابتدا سوزن روی خط‌کش ثابت می‌شود و سپس با تغییر دهانه‌ی پرگار، اندازه‌ی مناسب به‌دست می‌آید. در شکل چگونگی تنظیم دهانه‌ی پرگار، در دو حالت دیده می‌شود.



چگونگی تنظیم دهانه‌ی پرگار

در شرایط a، پرگار روی اندازه‌ی معین تنظیم می‌شود. در حالت b، پرگار را به‌طور چشمی روی اندازه‌ی دلخواه تنظیم می‌کنیم. در شکل چگونگی گرفتن و کارکردن با پرگار تقسیم دیده می‌شود. به کمک این پرگار می‌توان تقسیمات خیلی دقیق روی کمان یا خط مستقیم را انجام داد. نقش آن در ترسیم‌های هندسی کاملاً اساسی است.



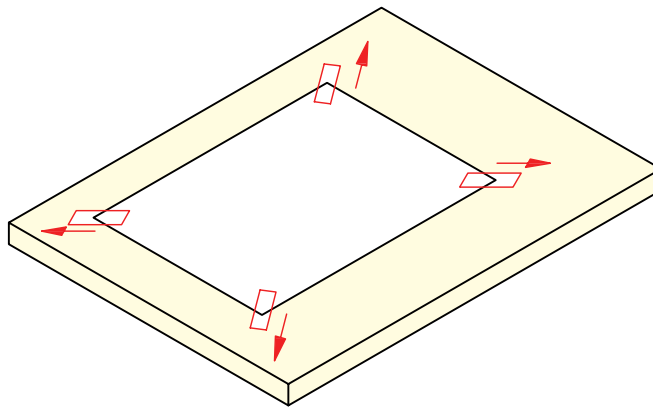
کار با پرگار تقسیم



دستور کار شماره ۱

چسباندن کاغذ

(۱۰ دقیقه)

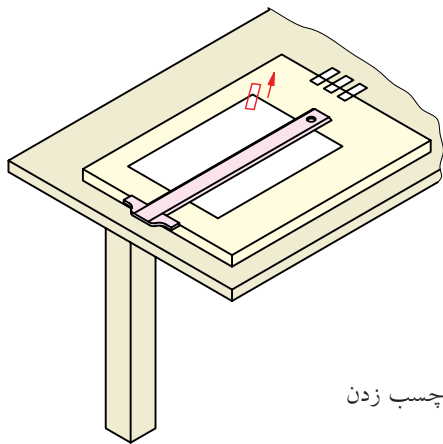


جدول ابزار

مشخصات فنی	نام ابزار	مشخصات فنی	نام ابزار
A۴	کاغذ	حداقل ۵۰×۷۰	میز نقشه‌کشی
کوچک	قیچی	ثابت	خط کش تی
روپوش سفید	لباس کار	نواری	چسب

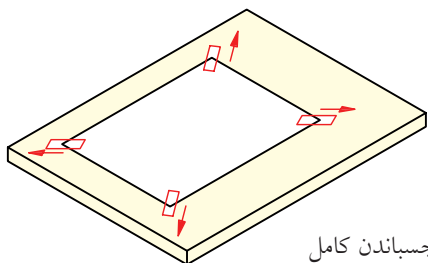
مراحل کار

۳. در حالی که کاغذ را با دست چپ نگه داشته‌اید و متوجه هستید که کوچک‌ترین حرکتی نداشته باشد، با دست راست یک تکه نوار چسب را به گوشه‌ی سمت راست کاغذ (و نیز تخته) بچسبانید.
- حدود ۱۰ میلی‌متر از چسب روی کاغذ باشد.



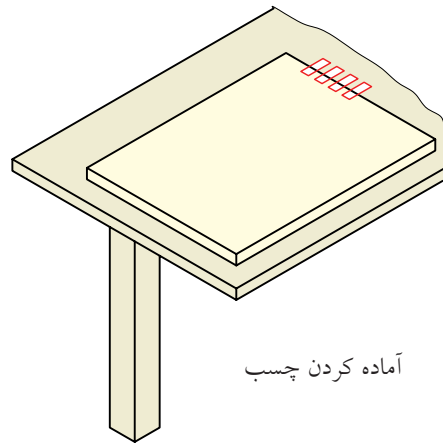
چسب زدن

۴. در همین حال تکه‌ی دوم چسب را در بالا سمت چپ بچسبانید. دقت کنید که ابتدا چسب روی کاغذ و سپس روی تخته قرار گیرد و در عین حال کمی به سمت بالا و چپ کشیده شود.
- به همین ترتیب، تکه‌های سوم و چهارم را نیز ابتدا روی کاغذ بچسبانید و با کمی کشیدن به سمت بیرون، به تخته بچسبانید. کاغذ شما باید کاملاً روی تخته قرار گرفته باشد و هیچ گونه ناصافی نداشته باشد.



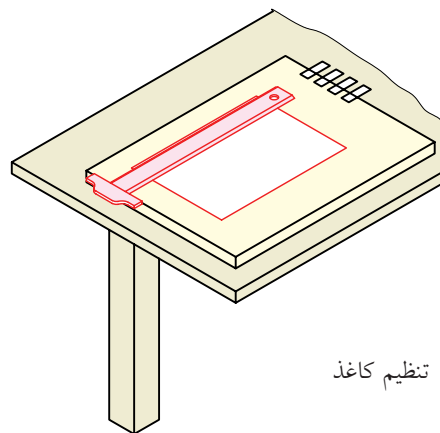
چسباندن کامل

۱. تخته‌رسم را روی میز قرار دهید (یا از خود میز استفاده کنید). شیب میز را به گونه‌ای که راحت‌تر باشید تنظیم کنید (حدود ۱۰ درجه)
- چهار تکه نوار چسب با طول تقریبی ۲۰ به وسیله‌ی قیچی ببرید.
- چسب‌ها را در لبه‌ی سمت راست تخته، به گونه‌ای بچسبانید که بتوانید آن‌ها را به راحتی بردارید و استفاده کنید.



آماده کردن چسب

۲. یک برگ کاغذ A۴ را به صورت افقی روی تخته (یا میز) قرار دهید.
- فاصله‌ی کاغذ از سمت چپ حدود ۵۰ و از پایین حدود ۷۰ باشد.
- به کمک خط‌کش تی، کاغذ را تنظیم کنید (کاملاً افقی قرار گیرد).



تنظیم کاغذ



دستور کار شماره ی ۲

ترسیم با خط کش تی

(۱۵ دقیقه)

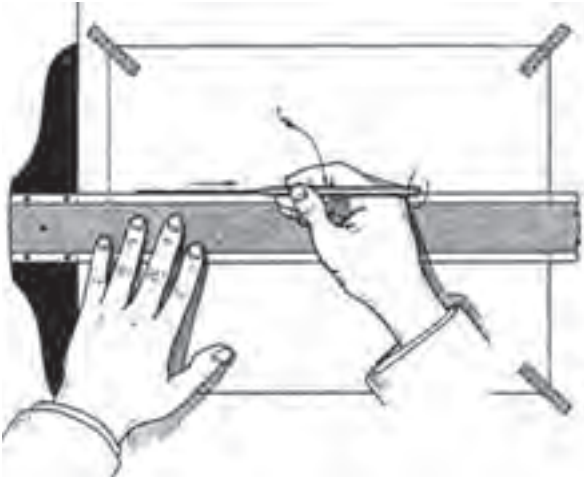


جدول ابزار

مشخصات فنی	نام ابزار	مشخصات فنی	نام ابزار
نرم	پاک کن	ثابت	خط کش تی
معمولی	مداد تراش	نواری	چسب
مویی	برس	کوچک	قیچی
روپوش سفید	لباس کار	A۴	کاغذ

مراحل ترسیم

۳. اگر خطی که می‌خواهید ترسیم کنید نزدیک به لبه‌ی سمت چپ کاغذ است، دست چپ را روی سر خطکش تی قرار دهید. به چگونگی آن کاملاً دقت کنید. ضمناً به جهت کشیدن خط (از چپ به راست) توجه کنید.

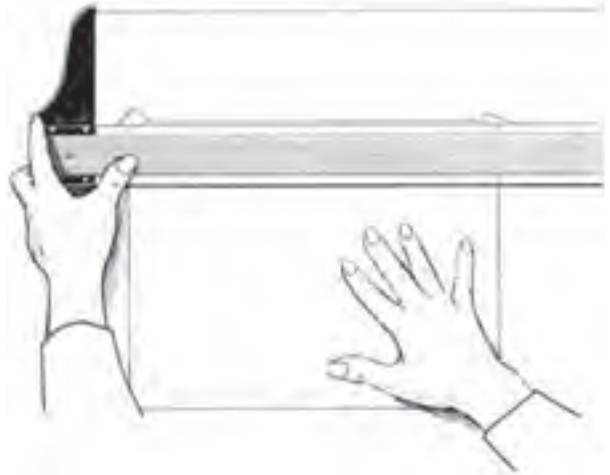


۴. به ترتیب گفته شده، تی را بالا ببرید و یک خط از سمت چپ به راست بکشید.
- فشار مداد بر خطکش تی و کاغذ باید به گونه‌ای باشد که پهنای خط یکنواخت و یکدست شود.
- از بالا به پایین این کار را تکرار کنید.
- به همین ترتیب ۱۰ پاره خط ترسیم کنید.

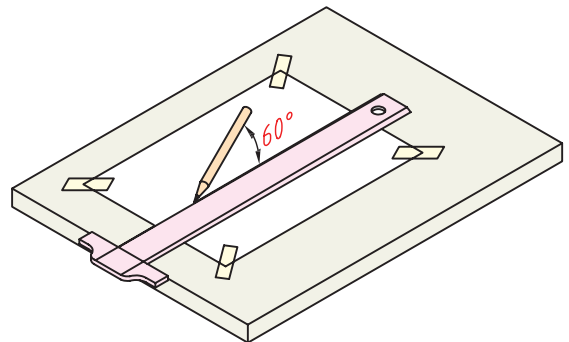


۱. یک برگ کاغذ A4 را بچسبانید.

- خطکش تی را به لبه‌ی سمت چپ تکیه دهید و با دست چپ، تماس کامل آن را با لبه حفظ کنید.
- همواره باید سر خطکش تی را کمی به سمت راست فشار دهید که تماس آن با لبه قطع نشود.
- در همین حال می‌توانید به راحتی، خطکش تی را به بالا یا پایین حرکت دهید.



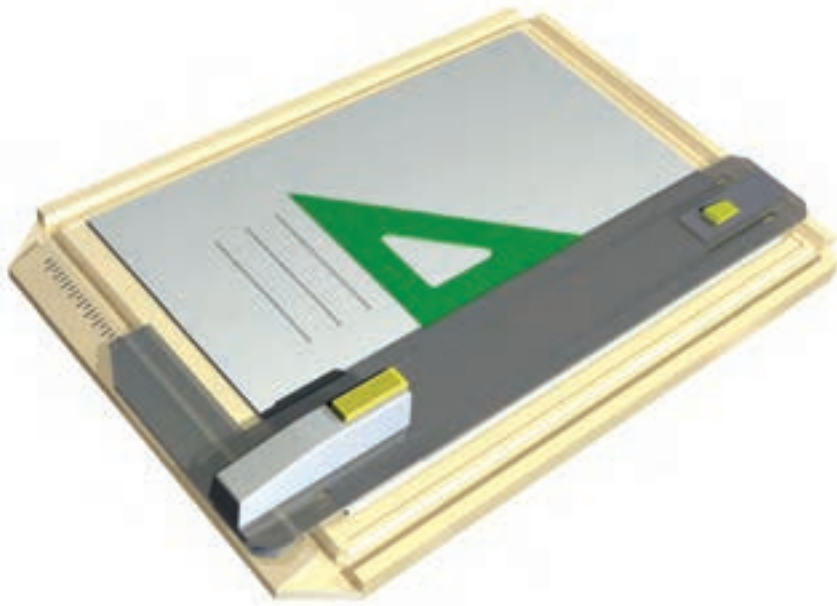
۲. نوک مداد را به لبه‌ی بالایی خطکش تی تکیه دهید، به گونه‌ای که زاویه‌ی مداد با تخته حدود 60° باشد.
- در موقع حرکت مداد، تا حد ممکن باید زاویه‌ی آن با تخته حفظ شود و تماس آن با خطکش تی قطع نشود.



دستور کار شماره ی ۳

انجام ترسیمات مقدماتی به کمک خط کش تی و کار با گونیا

(۱۵ دقیقه)

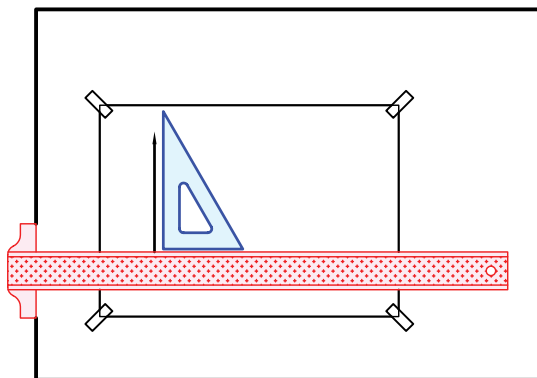


جدول ابزار

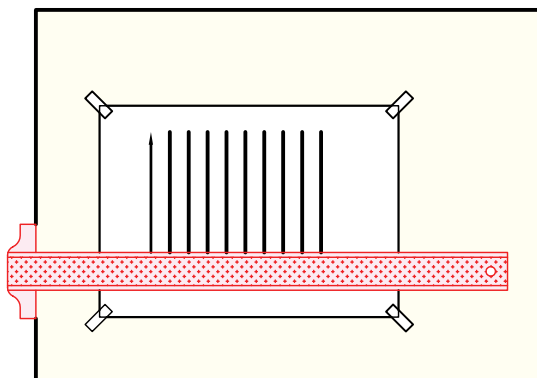
مشخصات فنی	نام ابزار	مشخصات فنی	نام ابزار
نرم	پاک کن	حداقل ۷۰×۵۰	میز نقشه کشی
A۴	کاغذ شطرنجی	ثابت	خط کش تی
مویی	برس	۶۰° - ۳۰° و ۴۵°	گونیا
روپوش سفید	لباس کار	نواری	چسب
		HB	مداد

مراحل ترسیم

۱. یک برگ کاغذ A4 را بچسبانید.
- خطکش تی را روی تخته بگذارید و یک گونیا را بر آن تکیه دهید.
- با تنظیم زاویه‌ی مداد، در حالی که آن را به لبه‌ی بلند گونیا تکیه داده‌اید، یک خط از پایین به بالا رسم کنید.



۲. این کار را ده مرتبه تکرار کنید.
- با ثابت نگه‌داشتن خطکش تی و شروع از صفر گونیا، طول خطها را، ۱۵۰ در نظر بگیرید.
- فاصله‌ی خطها را دلخواه بگیرید.
- اگر فاصله‌ها مساوی باشد، اشکالی ندارد. آیا می‌توانید با مداد ضخامت خطها را تنظیم کنید؟



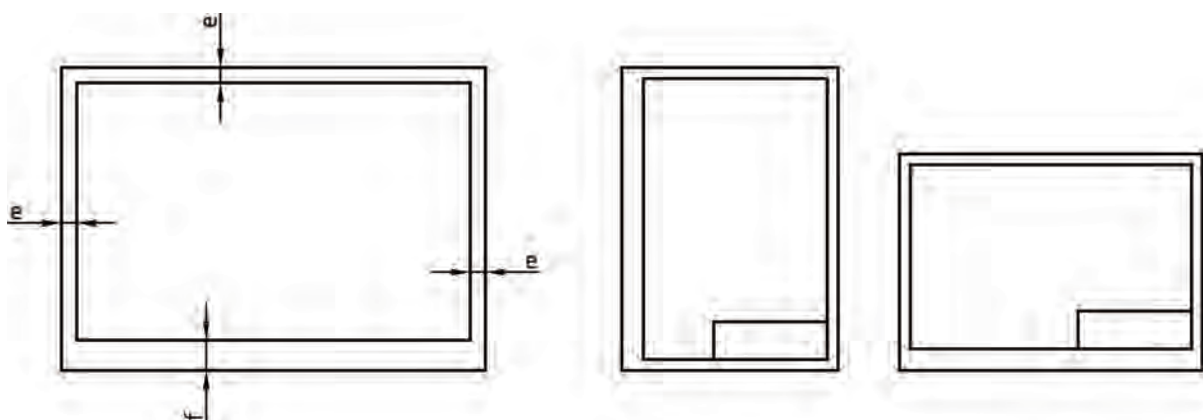
۴. نقشه‌ی کامل شده را برای تأیید و ارزشیابی به هنرآموز محترم خود ارائه دهید.



دستور کار شماره ۴

ترسیم کادر جدول

(۱۵ دقیقه)



جدول ابزار

مشخصات فنی	نام ابزار	مشخصات فنی	نام ابزار
معمولی	تراش	ثابت	خط کش تی
A۴	کاغذ	۳۰° و ۴۵°	دوگونیا
مویی	برس	نواری	چسب
کوچک	قیچی	نرم	پاک کن
روپوش سفید	لباس کار	HB	مداد

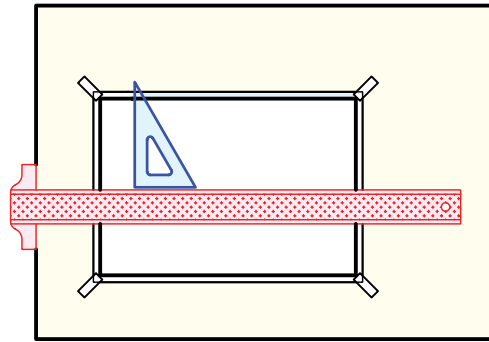
مراحل ترسیم

۱- نام خود، نام هنرستان، شماره‌ی نقشه و تاریخ ترسیم را در آن بنویسید.
آیا می‌توانید بگویید که فضای مفید کاغذ در حال حاضر چقدر است؟

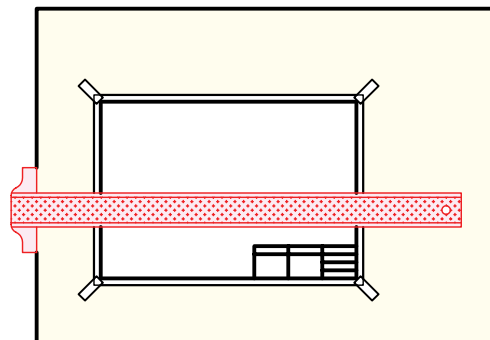
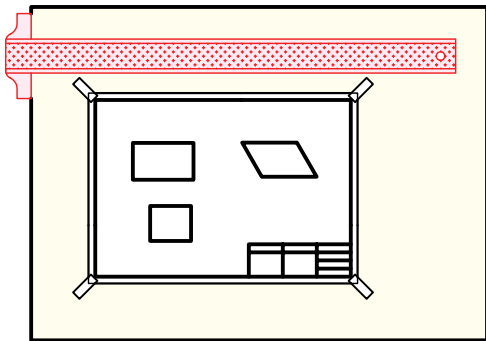
۲- یک برگ کاغذ A4 را افقی بچسبانید.
به کمک گونیا، فاصله‌ی ۱۰ را از چهار لبه‌ی کاغذ علامت بزنید (مثلاً یک نقطه بگذارید).
دو خط افقی کادر را به کمک خط‌کش تی ترسیم کنید.
آنگاه به کمک گونیای 30° و لبه‌ی بلند آن دو خط عمود رسم کنید.
کادر کامل شده است.

۳- روی این برگه یک مستطیل به اندازه‌های 50×70 ، یک مربع به ضلع ۵۰، یک متوازی‌الاضلاع به ضلع بلند ۷۰ و ضلع کوچک ۴۵ ترسیم کنید. زاویه‌ی ضلع کوچک با ضلع بزرگ 60° است.
قبل از انجام دادن کار، جای مناسبی برای هر شکل در نظر بگیرید.
پس از ترسیم شکل‌ها، کار خود را با دیگران مقایسه کنید. کدام منظم‌تر به نظر می‌رسد؟

۱- یک برگ کاغذ A4 را افقی بچسبانید.
به کمک گونیا، فاصله‌ی ۱۰ را از چهار لبه‌ی کاغذ علامت بزنید (مثلاً یک نقطه بگذارید).
دو خط افقی کادر را به کمک خط‌کش تی ترسیم کنید.
آنگاه به کمک گونیای 30° و لبه‌ی بلند آن دو خط عمود رسم کنید.
کادر کامل شده است.



۲- یک جدول با اندازه‌های 40×150 در پایین و سمت راست، چسبیده به کادر ترسیم کنید.
داخل جدول را مطابق آنچه قبلاً در جدول دیده‌اید، خط‌کشی کنید.

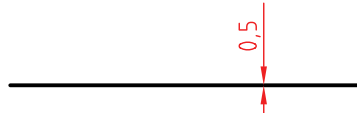
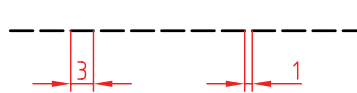
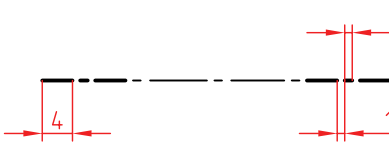
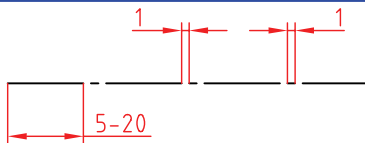


۴- نقشه‌ی کامل شده را برای تأیید و ارزشیابی به هنرآموز محترم خود ارائه دهید.

دستور کار شماره ۵

ترسیم خطوط استاندارد

(۲۰ دقیقه)

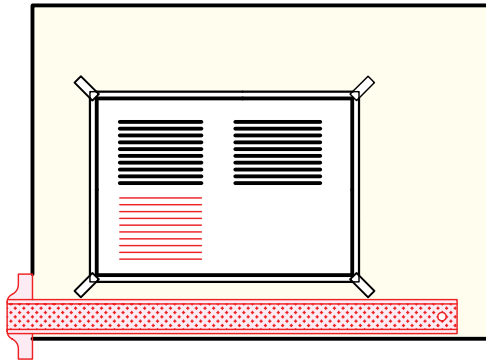
مشخصات ترسیم	ضخامت	
	۰/۵	خط اصلی
	۰/۳۵	خط چین - خط ندید
	۰/۲۵ - ۰/۵	خط مسیر برشی
	۰/۲۵	خط تقارن

جدول ابزار

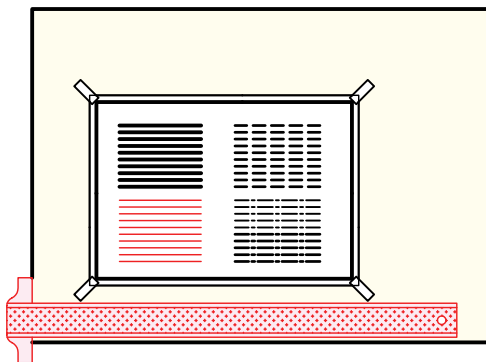
مشخصات فنی	نام ابزار	مشخصات فنی	نام ابزار
معمولی	تراش	ثابت	خط کش تی
A۴	کاغذ	۳۰° - ۴۵° و ۶۰°	دوگونیا
مویی	برس	نواری	چسب
کوچک	قیچی	نرم	پاک کن
روپوش سفید	لباس کار	HB	مداد

مراحل ترسیم

۳. اکنون می‌توانید ۱۰ خط یکسره‌ی نازک در زیر خط‌های یکسره‌ی پهن (۰/۵) به پهنای ۰/۲۵ ترسیم کنید.
- طول این خط‌ها ۱۰۰ و تعدادشان ۱۰ خواهد بود.



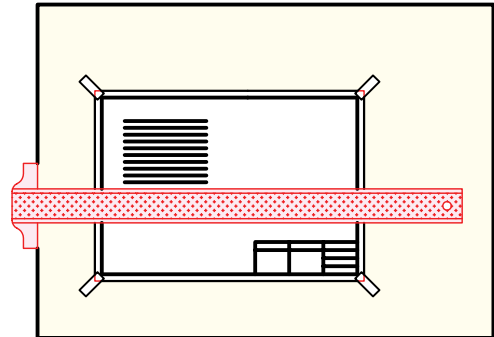
۴. تعداد ۱۰ پاره خط به صورت «خط، محور» ترسیم کنید. پنج تا با پهنای ۰/۳۵ و پنج تا با پهنای ۰/۲۵.
- طول تکه‌های بلند ۱۰ باشد و طول تکه‌های کوچک برابر یک. همچنین فاصله‌ها به اندازه‌ی ۱ رعایت شود. توجه داشته باشید که فقط کار دقیق ارزشمند است.



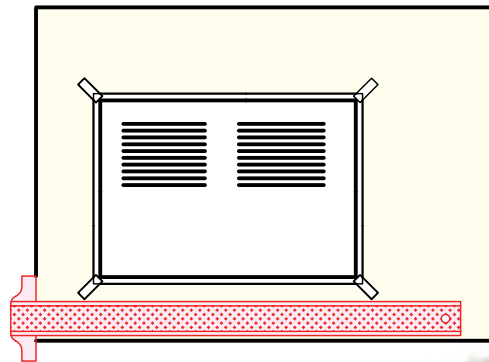
۵. نقشه‌ی کامل شده را برای تأیید و ارزشیابی به هنر آموز محترم خود ارائه دهید.

۱. کاغذ A4 را بچسبانید.

- کادر را ترسیم کنید. پهنای خطوط کادر ۰/۵ باشد.
- ده پاره خط یکسره به طول ۱۰۰ ترسیم کنید.
- این کار را به کمک خط‌کش تی انجام دهید.
- برای درستی پهنای آن (۰/۵) به جدول خط‌های استاندارد نگاه کنید.



۲. تعداد ۱۰ پاره خط به شکل خط‌چین و با طول کلی ۱۰۰ ترسیم کنید (در سمت راست خط‌های ترسیم‌شده).
- پهنای این خط را متوسط (۰/۳۵)، طول هر تکه ۳ و فاصله‌ی تکه‌ها را، ۱ در نظر بگیرید.



نگاه

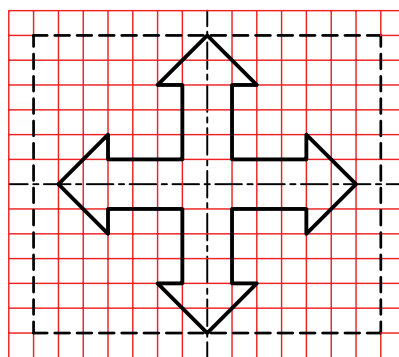
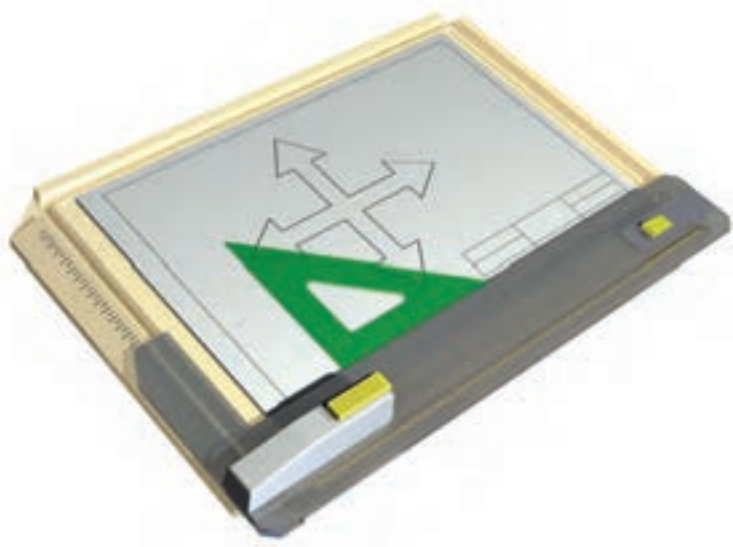
می‌توانید خط اول را با اندازه‌گیری ترسیم کنید، ولی برای خط‌های بعدی و رعایت تناسب آن‌ها، به اولین خطی که ترسیم کرده‌اید نگاه کنید. تعداد تکه‌های کوچک حدود ۲۴ تا ۲۶ مناسب است.



دستور کار شماره ی ۶

ترسیم نقشه

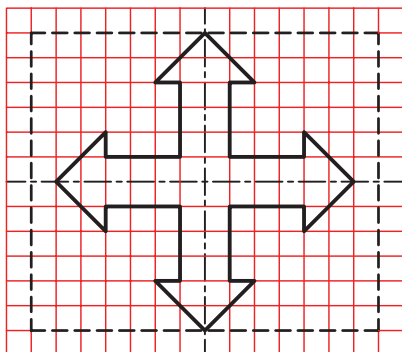
(۲۰ دقیقه)



جدول ابزار

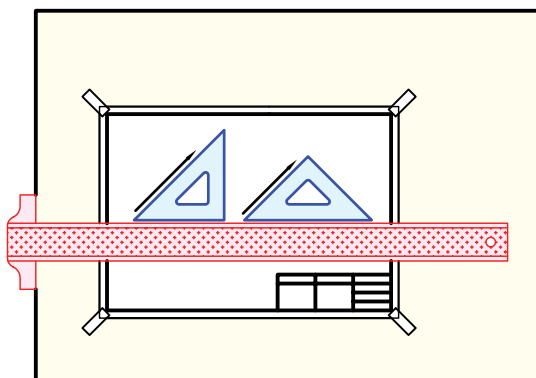
مشخصات فنی	نام ابزار	مشخصات فنی	نام ابزار
معمولی	تراش	ثابت	خط کش تی
A۴	کاغذ	۶۰° - ۳۰° و ۴۵°	دوگونیا
مویی	برس	نواری	چسب
کوچک	قیچی	نرم	پاک کن
روپوش سفید	لباس کار	HB	مداد

مراحل ترسیم



۱. کاغذ A۴ را افقی بچسبانید.
- کادر و جدول را ترسیم کنید.
- نقشه‌ی روبه‌رو را دقیقاً بررسی کنید.
- این نقشه باید با در نظر گرفتن هر مربع برابر ۱۰ دوباره ترسیم شود.
- خط‌ها باید مطابق نقشه باشد.
- پس از بررسی دقیق، پرسش‌های خود را با هنرآموز محترم خود در میان بگذارید.

۲. محدوده‌ی ۱۶۰×۱۴۰ را روی کاغذ خود تعیین کنید.
- می‌توانید ابتدا، خط‌های پهن (اصلی یا ضخیم) را ترسیم کنید.
- آنگاه خطوط خط چین را رسم کنید.
- برای کشیدن خطوطی که زاویه‌ی ۴۵° دارند، مستقیماً، گونیای ۴۵° را به کار برید.



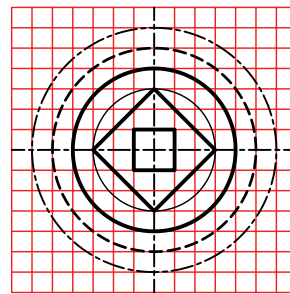
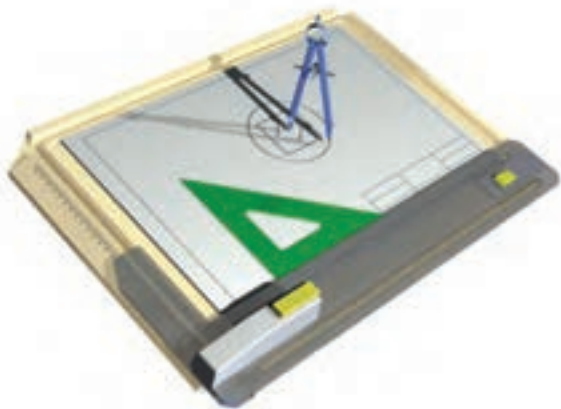
۳. نقشه‌ی کامل شده را برای تأیید و ارزشیابی به هنرآموز محترم خود ارائه دهید.



دستور کار شماره ی ۷

ترسیمات مختلف با پرگار ساده

(۲۰ دقیقه)



جدول ابزار

مشخصات فنی	نام ابزار	مشخصات فنی	نام ابزار
معمولی	تراش	ساده	پرگار
A۴	کاغذ	ثابت	خط کش تی
مویی	برس	$۶۰^{\circ} - ۳۰^{\circ}$ و ۴۵°	گونیا
کوچک	قیچی	نواری	چسب
روپوش سفید	لباس کار	نرم	پاک کن
		HB - F	مداد

مراحل ترسیم

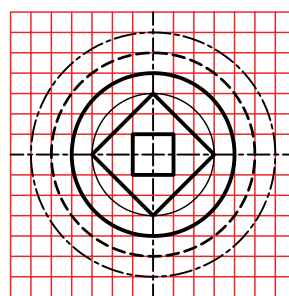
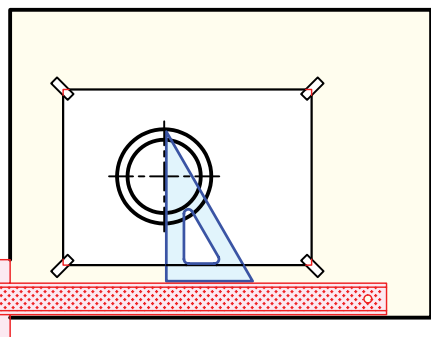
۱. کاغذ A4 را بچسبانید.

- کادر را به فاصله‌های ۱۰ تا لبه‌های سمت چپ، راست و بالا ترسیم کنید.

- فاصله‌ی کادر تا لبه‌ی پایینی کاغذ ۲۰ باشد.

- طرح زیر را بررسی کنید.

- شکل را با در نظر گرفتن هر مربع برابر ۱۲ رسم کنید.



۲. ابتدا مرکز شکل را به فاصله‌ی ۹۰ تا خط کادر بالا و سمت چپ انتخاب کنید.

- خط نقطه‌ی (خط محور) افقی را ترسیم کنید. طول هر تکه خط بلند برابر ۱۲ و فاصله‌ها و نقطه هر کدام ۱.

- برای ترسیم محور بالا، ابتدا نقطه‌ی ۱ میلی‌متری را در مرکز بگذارید و سپس به سمت راست و چپ، خط را ادامه دهید.

۴. دایره‌ی سوم با خط چین ترسیم می‌شود.

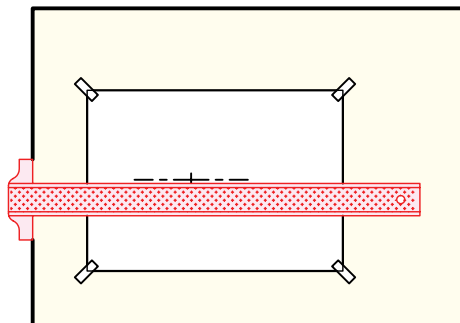
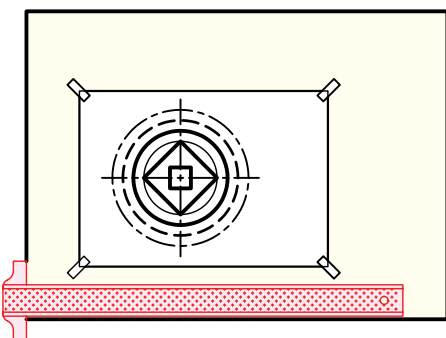
- طول هر تکه خط ۳ و فاصله‌ی ۱ مناسب است.

- برای هدایت درست پرگار با هنرآموز محترم خود مشورت کنید.

- دایره‌ی بعدی با خط نقطه است که با شرایط گفته شده برای محورها، آن را ترسیم کنید.

- دو مربع موجود را نیز رسم کنید.

توجه: مقدار خروج خط محور از شکل ۱/۵ تا ۳ مناسب است (استاندارد حدود ۳).



۳. اکنون می‌توانید کار را ادامه دهید.

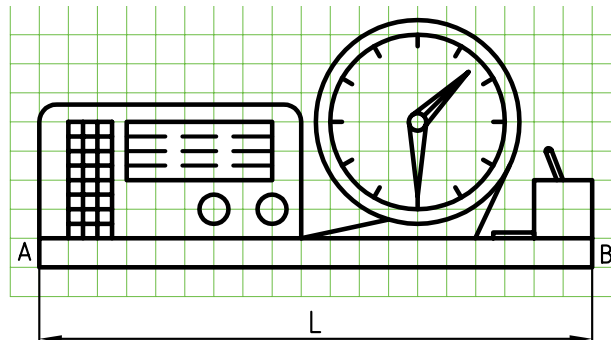
- خط محور عمودی را ترسیم کنید (با همان شرایط خط نقطه‌ی افقی و به کمک گونیا)

۵. نقشه‌ی کامل شده را برای تأیید و ارزشیابی به هنرآموز محترم خود ارائه دهید.

دستور کار شماره ی ۸

ترسیم با پرگار تقسیم

(دقیقه ۳۰)

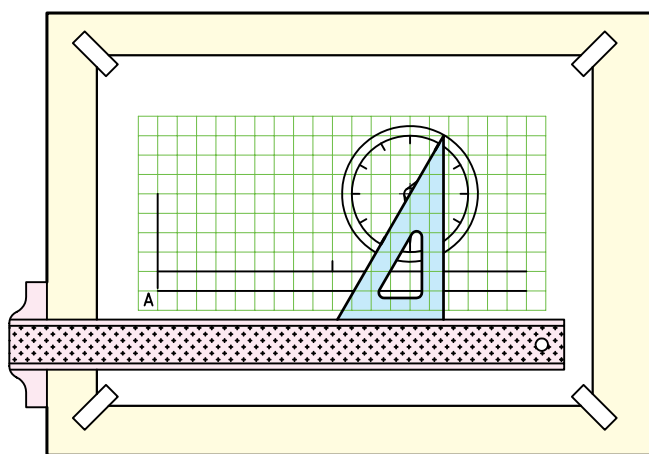


جدول ابزار

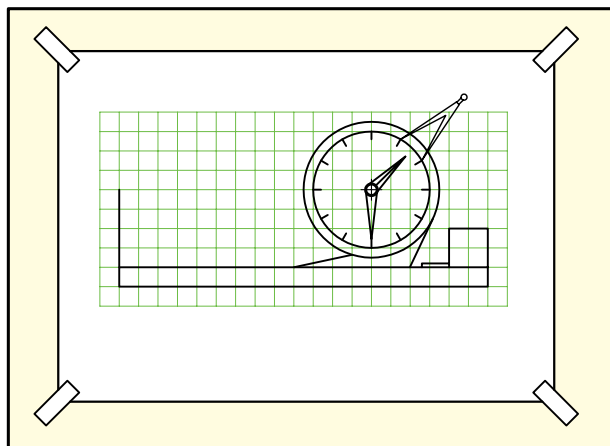
مشخصات فنی	نام ابزار	مشخصات فنی	نام ابزار
معمولی	تراش	ساده	پرگار
HB - F	مداد	تقسیم	پرگار
A۴	کاغذ	ثابت	خط کش تی
مویی	برس	۶۰° - ۳۰° و ۴۵°	دوگونیا
کوچک	قیچی	نواری	چسب
روپوش سفید	لباس کار	نرم	پاک کن

مراحل ترسیم

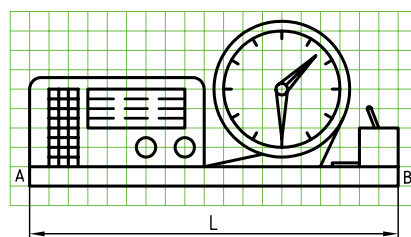
۳. دایره‌های ساعت را ترسیم کنید.
- به کمک گونیا 30° - 60° ، جای شماره‌های ساعت را مشخص کنید.
- برای این کار کافی است که گونیا را طوری روی خط کش تی بگذارید که امتداد وتر گونیا از مرکز ساعت بگذرد.
- ساعت و عقربه‌های آن را کامل کنید.



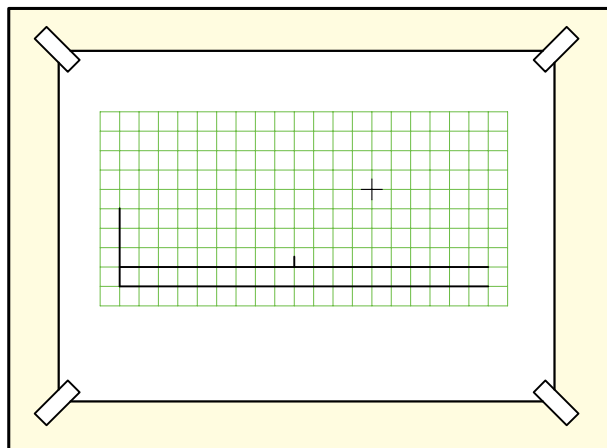
۴. دهانه‌ی پرگار تقسیم را به اندازه‌ی یکی از تقسیمات ساعت، مثلاً فاصله‌ی ۱ تا ۱۲ (شماره‌های ساعت) روی دایره‌ی داخلی باز کنید.



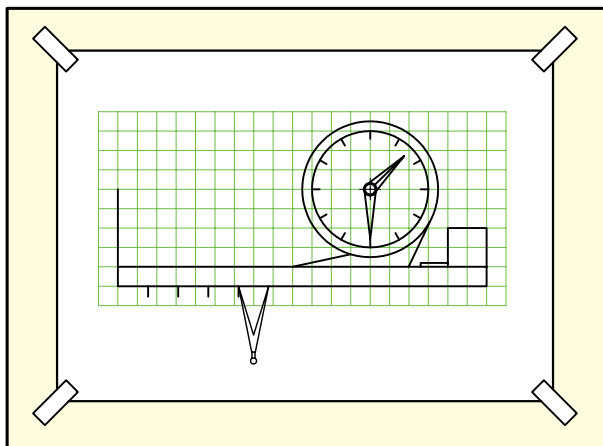
۱. کاغذ A4 را بچسبانید.
- کادر را به فاصله‌های ۱۰ و ۲۰ ترسیم کنید.
- طرح زیر را بررسی کنید.
- شکل باید با در نظر گرفتن هر مربع برابر ۱۰ ترسیم شود.
- نقطه‌ی A را برای شروع کار انتخاب کنید.



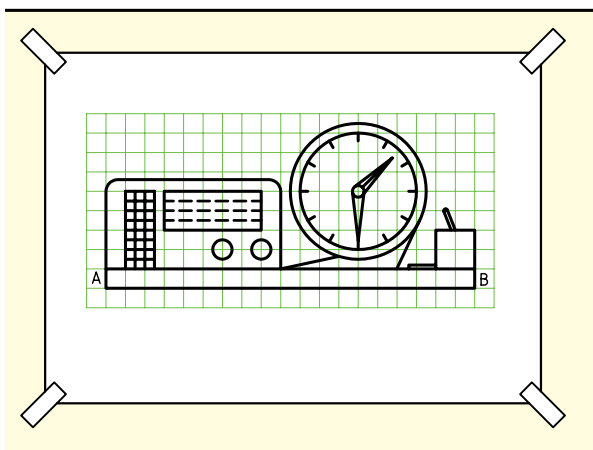
۲. نقطه‌ی A را به فاصله‌ی ۲۰ از سمت چپ کادر و به فاصله‌ی ۱۲۰ تا خط بالای کادر در نظر بگیرید.
- خط افقی، شروع از A را خیلی نازک و کم‌رنگ ترسیم کنید (طول آن فعلاً مشخص نیست)
- خط بلند دوم را موازی با آن و نازک ترسیم کنید.
- مرکز ساعت را مشخص کنید.



۵. L برابر محیط این دایره است، پس با پرگار تقسیم تنظیم شده، ۱۲ بار روی خط افقی، از نقطه‌ی شروع A، علامت بزنید.
 - AB، برابر محیط دایره به دست آمده است.



۶. پایه را تکمیل کنید. لیوان، جامدادی و برگه‌های یادداشت کنار آن را هم اضافه کنید.



۷. با ترسیم رادیو و رسم جدول، نقشه کامل خواهد شد.

۸. نقشه‌ی کامل شده را برای تأیید و ارزشیابی به هنرآموز محترم خود ارائه دهید.

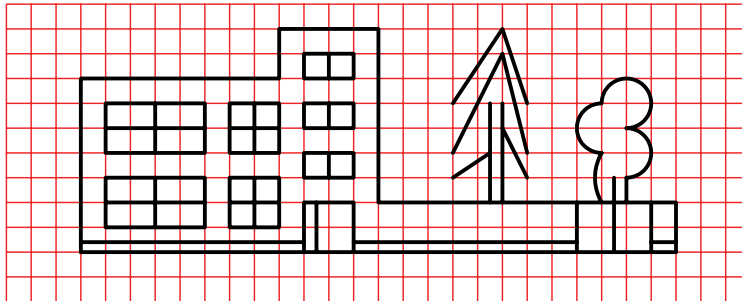
ارزشیابی پایانی

◀ نظری

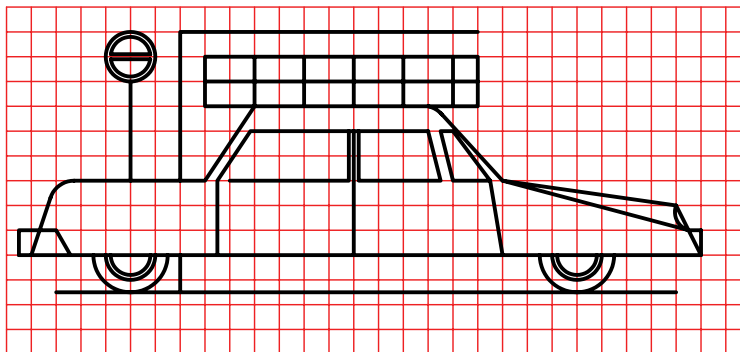
۱. چگونه آماده به کار بودن خط‌کش تی، گونیا و پرگارها را شرح دهید.
۲. چگونه چسباندن کاغذ را توضیح دهید.
۳. چگونه کار با پرگارها را توضیح دهید.
۴. چگونه کشیدن زاویه‌های گوناگون به کمک دو گونیا و تی را بنویسید.
۵. خط‌های افقی و عمودی، چگونه ترسیم می‌شود؟

عملی ◀

۱. طرح زیر را با در نظر گرفتن هر مربع برابر ۱۰ و با رعایت دقیق تناسب خطها ترسیم کنید.

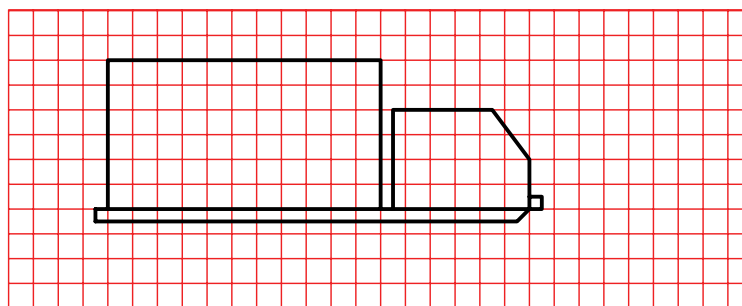


۲. طرح زیر را با در نظر گرفتن هر مربع برابر ۱۰ و با رعایت دقیق تناسب خطها ترسیم کنید.
- در صورت تمایل می‌توانید در آن تغییراتی هم بدهید.



۳. طرحی ناتمام از یک کامیون ترسیم شده است. یکی از دو کار را انجام دهید:
الف) طرح را تکمیل کنید.

ب) طرحی از خود ترسیم کنید. هر مربع برابر ۱۰، در نظر گرفته شود.



۴. نقشه‌ای دلخواه (با فکر خود) ترسیم کنید. در این نقشه رعایت تناسب خطها الزامی است. خطها تماماً باید با وسایل ترسیم شود. بهترین طرح با نظر خود هنرجویان برگزیده خواهد شد.

توانایی انجام ترسیم‌های هندسی

◀ پس از آموزش این توانایی، از فراگیر انتظار می‌رود:

- مفهوم ترسیم هندسی را بیان کند.
- ترسیم‌های هندسی مهم را نام ببرد.
- ترسیم‌های هندسی را انجام دهد.
- از ترسیم هندسی در نقشه‌های صنعتی استفاده کند.

ساعات آموزش		
جمع	عملی	نظری
۸	۵	۳



پیش آزمون

۱. موازی بودن دو خط یعنی چه؟
۲. فاصله‌ی یک نقطه تا یک خط به چه معناست؟
۳. دو خط نسبت به هم چه حالت‌هایی می‌تواند داشته باشد؟
۴. زاویه یعنی چه؟
۵. مربع را چگونه تعریف می‌کنید؟
۶. یک مستطیل چگونه شکلی است؟
۷. آیا می‌توان مستطیل را نوعی متوازی‌الاضلاع دانست؟
۸. شکل خاص و معروف متوازی‌الاضلاع کدام است؟
۹. چگونه می‌توانید یک مربع بسیار دقیق ترسیم کنید؟
۱۰. چگونه می‌توانید تحقیق کنید که یک مستطیل دقیق است یا نه؟
۱۱. اصولاً، دقیق ساخته شدن یک شکل (مانند مربع یا مستطیل) چه ارزشی دارد؟
۱۲. در قطعات صنعتی زیر کدام اشکال هندسی به کار رفته است؟



ترسیم‌های هندسی ساده

یک ترسیم هندسی در حقیقت نقشه‌ای است که در کشیدن آن باید از قضیه‌های هندسی استفاده کنیم. به عبارت دیگر، درستی هر کاری که انجام می‌شود باید از نظر هندسی ثابت شده باشد. شکل زیر دو نقشه‌ی هندسی را معرفی می‌کند. اکنون برخی از این روش‌های ترسیم هندسی را که اهمیت بیشتری دارد بررسی می‌کنیم.

ترسیم عمود منصف

عمود منصف AB خطی است که علاوه بر آنکه بر AB عمود است آن را نصف هم می‌کند.

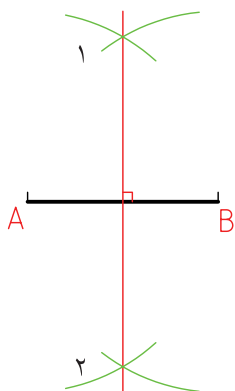


پرسش: پاره خط AB را به دو قسمت مساوی تقسیم کنید.



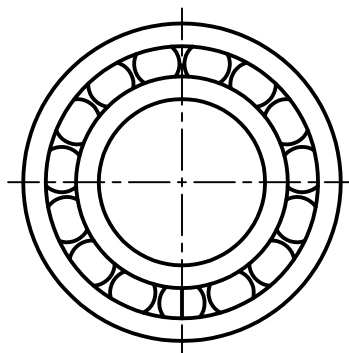
مراحل ترسیم:

- دهانه‌ی پرگار ساده را به اندازه‌ی دلخواه باز می‌کنیم. (بیشتر از نصف طول AB)
 - به مرکز A کمان بزرگی ترسیم می‌کنیم.
 - به مرکز B کمان دیگری ترسیم می‌کنیم. دقت داریم که دهانه‌ی پرگار ثابت باشد.
 - از برخورد دو کمان، نقطه‌های ۱ و ۲ به دست می‌آید.
- خط ۱۲ عمود منصف است.

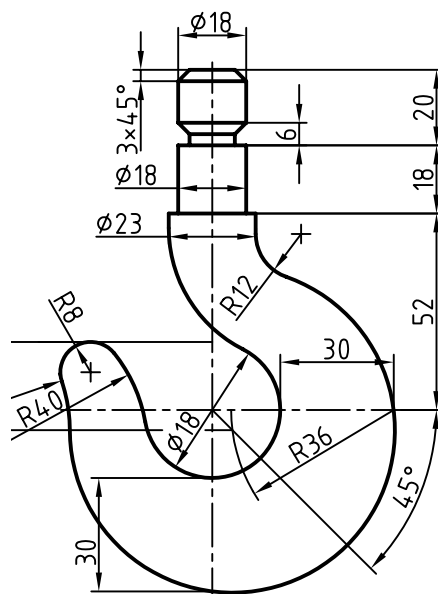


ترسیم زاویه

پرسش: زاویه‌ی ۶۰ درجه‌ی دقیق را ترسیم کنید.



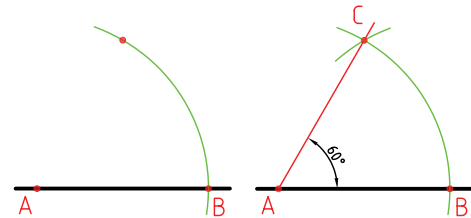
بلبرینگ



قلاب

مراحل ترسیم:

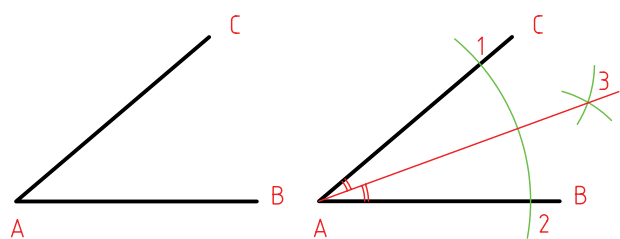
۱. یک خط دلخواه ترسیم می‌کنیم.
- خط هر چه بلندتر باشد، بهتر است.
- نقطه‌ای را روی آن مشخص می‌کنیم، مانند A.
- به مرکز A کمان بزرگی ترسیم می‌کنیم. نقطه‌ی برخورد کمان را با خط، نقطه‌ی B می‌نامیم.
۲. با همان شعاع کمائی از B رسم می‌کنیم تا کمان اول را در C قطع کند.
- A را به C وصل می‌کنیم.
- \hat{CAB} یک زاویه‌ی دقیق 60° است.



ترسیم نیمساز زاویه

- نیمساز خطی است که زاویه را نصف می‌کند.
پرسش: نیمساز زاویه‌ی \hat{BAC} را ترسیم کنید.
مراحل ترسیم:

- دهانه‌ی پرگار را به اندازه‌ی دلخواه باز می‌کنیم.
- به مرکز A، یک کمان ترسیم می‌کنیم تا نقاط ۱ و ۲، روی دو ضلع زاویه مشخص شود.
- به مرکزهای ۱ و ۲، دو کمان رسم می‌کنیم تا نقطه‌ی ۳ به دست آید.
- از A به ۳ وصل می‌کنیم. $\overline{A3}$ نیمساز است.



ترسیم خطی موازی با یک خط معین

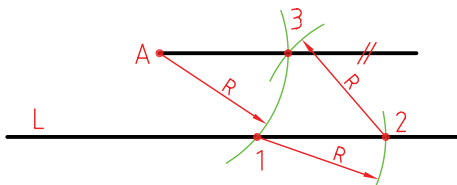
- پرسش: خط L و نقطه‌ی A را داریم. از A خطی موازی با L ترسیم کنید.
مراحل ترسیم:
نظر به اهمیت زیاد این مسئله، سه روش برای حل آن پیشنهاد می‌شود.

A •



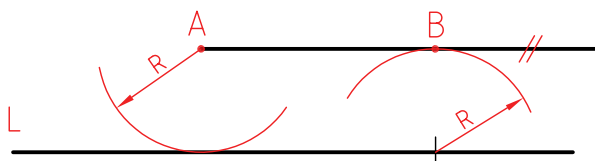
روش اول

- دهانه‌ی پرگار را به اندازه‌ی دلخواه باز و کمائی به مرکز A رسم می‌کنیم تا نقطه‌ی ۱ به دست آید.
- به مرکز ۱ و با همان شعاع، کمان دیگری رسم می‌کنیم تا ۲ مشخص شود.
- به مرکز ۲ و با همان شعاع کمائی رسم می‌کنیم تا ۳ به دست آید.
- A را به ۳ وصل می‌کنیم. این خط موازی با L است.



روش دوم

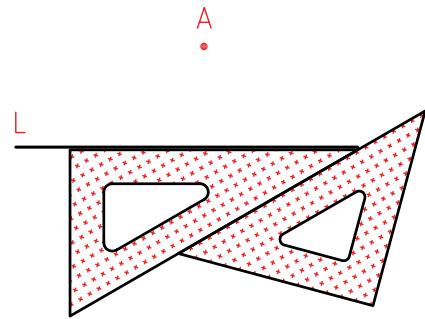
- سوزن پرگار را روی A قرار داده و دهانه‌ی پرگار را آنقدر باز می‌کنیم که بتوانیم کمائی مماس بر L رسم کنیم (R).
- با این اندازه، سوزن پرگار را روی L قرار می‌دهیم و کمائی ترسیم می‌کنیم.
- از A برای این کمان مماس می‌کنیم. خط AB با L موازی است.



روش سوم، روش دو گونیا

شاید یکی از مهم‌ترین ترسیمات همین روش است که به آن «روش دو گونیا» می‌گویند.

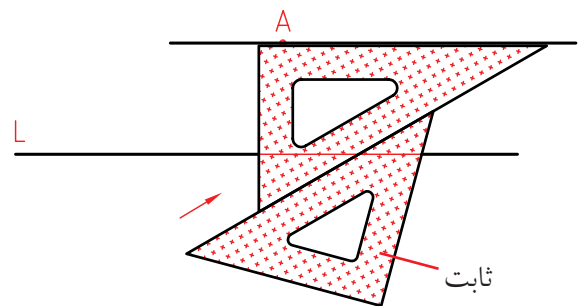
۱. ابتدا یک ضلع از یک گونیا را دقیقاً با L ، مطابق می‌کنیم. در حالی که این گونیا را با دست چپ، ثابت نگه داشته‌ایم، گونیای دوم را به آن تکیه می‌دهیم.



۲. اکنون در حالی که گونیای دوم را ثابت نگه می‌داریم، گونیای اول را حرکت می‌دهیم.

- ضلع گونیای متحرک، می‌تواند خط‌های موازی با L را ارائه دهد.

- زمانی که لبه‌ی گونیا با A هماهنگ شده، خط مورد نظر را ترسیم می‌کنیم.



ترسیم خطی عمود بر خط دیگر

پرسش: خط عمود بر L از نقطه‌ی A را ترسیم کنید. (حالت اول A روی خط)

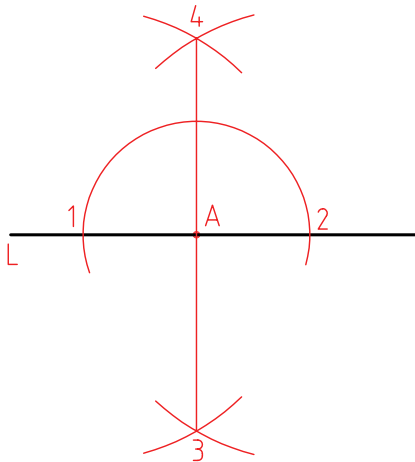


مراحل ترسیم:

- دهانه‌ی پرگار را به اندازه‌ی دلخواه باز کرده به مرکز A دایره‌ای رسم می‌کنیم تا ۱ و ۲ به دست آید.

- به مرکزهای ۱ و ۲ دو کمان با شعاع برابر ترسیم می‌کنیم.

- سپس دو نقطه‌ی ۳ و ۴ را مشخص و ۳ را به ۴ وصل می‌کنیم. $\overline{34}$ بر L عمود است.



(حالت دوم، A در انتهای L)

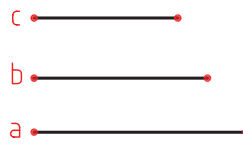
برای حل مسئله، کافی است L را کمی ادامه دهیم تا حالت مسئله‌ی قبل به دست آید.

- اکنون می‌توانیم آن را به روش پیشین حل کنیم.



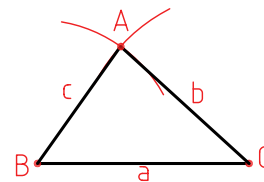
ترسیم یک مثلث با داشتن سه ضلع

پرسش: مثلث با سه ضلع معلوم a و b و c را ترسیم کنید.



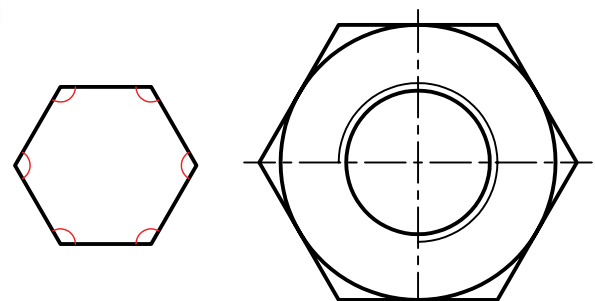
مراحل ترسیم:

- یکی از اضلاع مثلاً a را در جایی دلخواه ترسیم می‌کنیم.
- دهانه‌ی پرگار را به اندازه‌ی b باز و به مرکز یک سر خط، یعنی c کمان می‌زنیم.
- دوباره دهانه‌ی پرگار را به اندازه‌ی c باز می‌کنیم و به مرکز B ، کمان می‌زنیم تا A مشخص شود.
- مثلث ABC را کامل می‌کنیم.



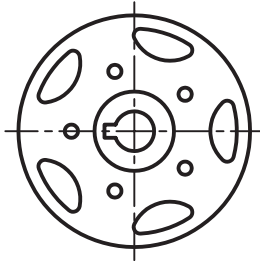
ترسیم چندضلعی‌های منتظم

به شکلی که دارای ضلع‌های مساوی و زاویه‌های برابر باشد، «چندبر» یا «چندضلعی منتظم» گویند، آن‌ها کاربردهای صنعتی بی‌شمار دارند. شکل زیر نمونه‌ای را نشان می‌دهد.



چندبر (چندضلعی منتظم)

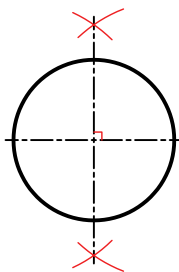
در نمونه‌هایی دیگر، برای تعیین مرکز سوراخ‌ها و یا جای تیغه‌ها، از خواص چندبرها استفاده شده است. معمول است که برای ترسیم یک چندضلعی منتظم، دایره‌ای ترسیم شود و آنگاه، تقسیمات مساوی در آن انجام پذیرد و سپس چندبر ساخته شود.



چرخ لنگر

اکنون چگونگی ترسیم چندضلعی‌های پیچیده‌تر را بررسی می‌کنیم.

در همه‌ی موارد، ابتدا دایره‌ی محیطی چندضلعی ترسیم می‌شود. به‌طور معمول، منظور از عبارت مثلاً پنج‌ضلعی همان پنج‌ضلعی منتظم است (بنابراین معمولاً کلمه‌ی منتظم را به کار نمی‌بریم).



ترسیم قطر به روش عمودمنصف

نگاه

در همه‌ی موارد باید دو خط عمود بر هم، به روش عمودمنصف ترسیم شود (نه با گونیا!). آن‌ها دو قطر عمود بر هم دایره‌اند. دقت کنید که هر چه خط‌ها را نازک‌تر ترسیم کنید، نتیجه‌ی بهتری می‌گیرید.

سه ضلعی

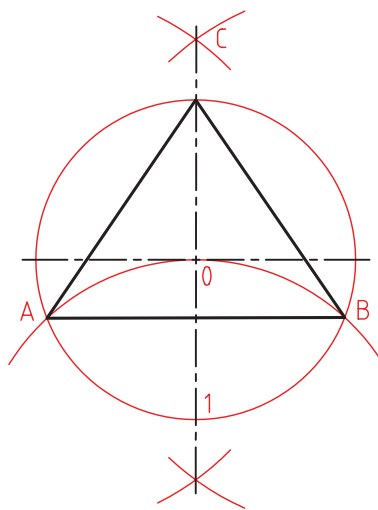
ترسیم سه ضلعی منتظم در دایره

مراحل ترسیم:

- خطی افقی ترسیم و به روش عمود منصف خطی بر آن عمود می‌کنیم. محل تقاطع را مرکز دایره قرار می‌دهیم. دایره را ترسیم می‌کنیم.

- بدون تغییر شعاع، به مرکز ۱ کمان رسم می‌کنیم. نقاط A و B، دو گوشه‌ی سه ضلعی هستند.

- نقطه‌ی C، گوشه‌ی سوم است.



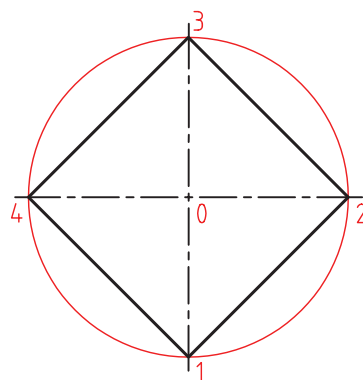
چهار ضلعی

ترسیم چهار ضلعی منتظم (مربع) در دایره

مراحل ترسیم (بررسی در دو حالت):

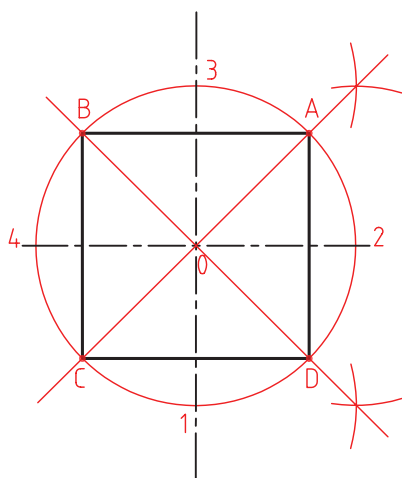
الف) دایره را رسم می‌کنیم.

- کافی است، نقاط ۱، ۲، ۳ و ۴ را به هم وصل کنیم.



ب) می‌توان ابتدا نیمسازها را ترسیم کرد و پس از تعیین

نقاط A، B، C، و D آنها را به هم وصل کرد.



پنج ضلعی

ترسیم پنج ضلعی منتظم در دایره

مراحل ترسیم:

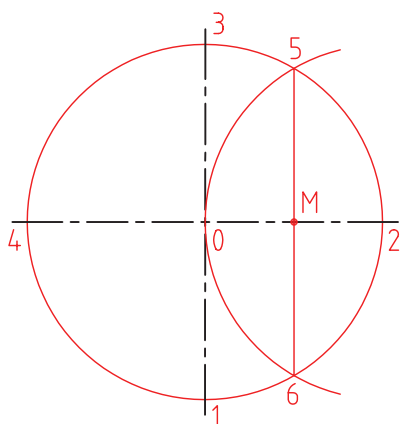
۱. دایره را رسم می‌کنیم.

- به مرکز ۲ و با همان شعاع کمانی می‌زنیم تا نقاط ۵

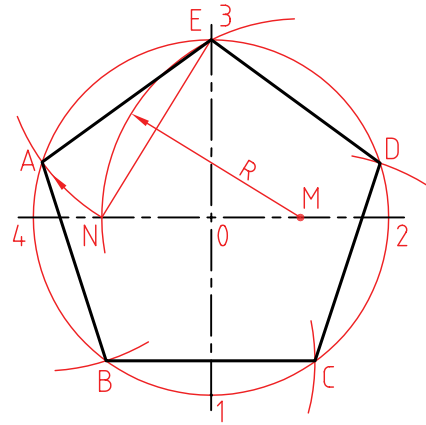
و ۶ به دست آید. آنها را به هم وصل می‌کنیم، به این

ترتیب، \overline{M} وسط \overline{AO} مشخص می‌شود.

(در حقیقت خط $\overline{M6}$ عمود منصف \overline{AO} است.)



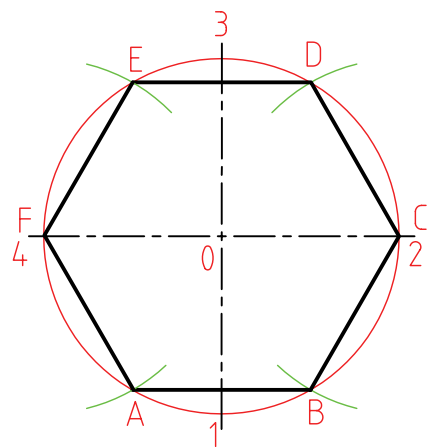
۲. به مرکز M و به شعاع $R = M\bar{N}$ یک کمان رسم می‌کنیم تا N مشخص شود.
 - پاره خط $\bar{N}3$ برابر ضلع پنج ضلعی است.
 - دایره را با طول $\bar{N}3$ تقسیم و گوشه‌ها را نام‌گذاری می‌کنیم. (ABCDE).



شش ضلعی

ترسیم شش ضلعی منتظم در دایره
 مراحل ترسیم:

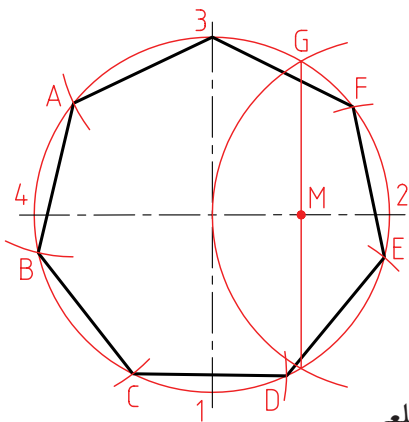
- دایره را رسم می‌کنیم.
 - بدون تغییر دهانه‌ی پرگار، دایره را با همان اندازه تقسیم می‌کنیم (زیرا طول ضلع شش ضلعی با شعاع دایره‌ی محیطی آن مساوی است).



هفت ضلعی

ترسیم هفت ضلعی منتظم در دایره.
 باید دانست که: این مسئله راه‌حل دقیق ندارد. روشی که گفته می‌شود تقریبی است.
 مراحل ترسیم:

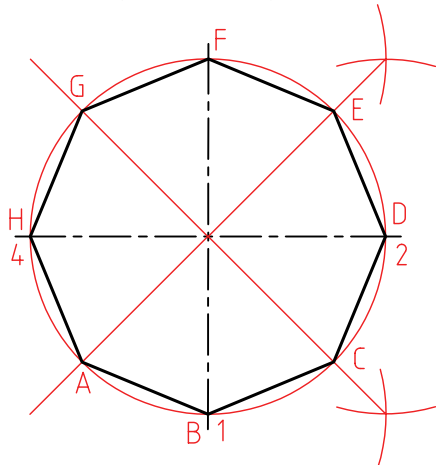
- ابتدا نقطه‌ی M را به روش پنج ضلعی تعیین می‌کنیم.
 - طول ضلع هفت ضلعی تقریباً برابر $\bar{M}G$ است. پس دایره را با آن تقسیم می‌کنیم.
 - نقطه‌ی شروع تقسیم را ۳ در نظر می‌گیریم.



هشت ضلعی

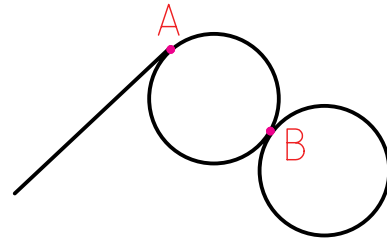
ترسیم هشت ضلعی منتظم در دایره.
 مراحل ترسیم:

- دایره را رسم می‌کنیم.
 - نیمساز را رسم می‌کنیم.
 - نقاط حاصل را به هم وصل می‌کنیم.

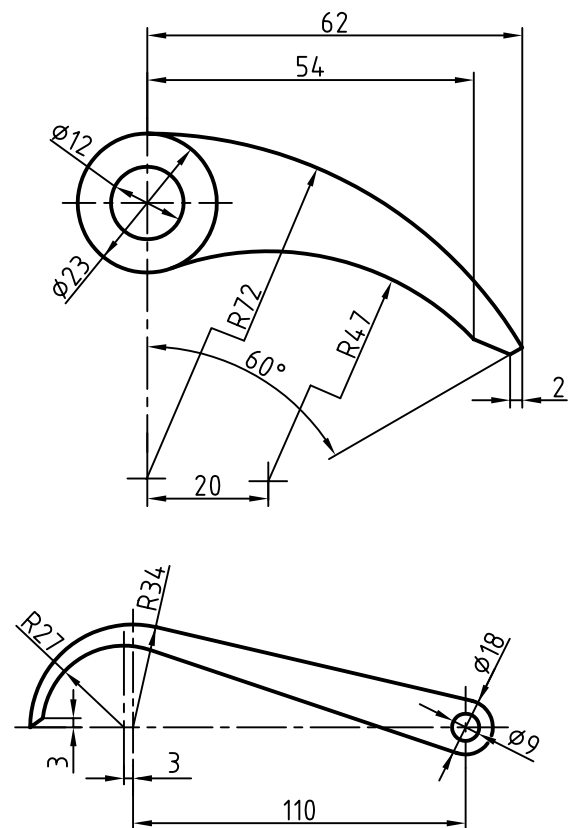


مماس‌ها

اگر خط L فقط یک نقطه‌ی اشتراک با دایره داشته باشد، می‌گویند خط بر دایره مماس است. به همین صورت اگر دو دایره یک نقطه‌ی مشترک داشته باشند، بر هم مماس هستند.

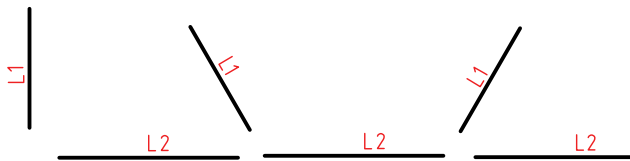


شکل نمونه‌هایی از قطعات صنعتی را نشان می‌دهد که در آن‌ها، خط‌ها و دایره‌های مماس زیادی دیده می‌شود. برای ترسیم دقیق آن‌ها باید اطلاعاتی درباره‌ی مماس‌ها داشته باشید. در حل مسائل مماس‌ها، همواره فرض آن است که می‌خواهیم دایره‌ای به شعاع R را بر دو خط، ... مماس کنیم.



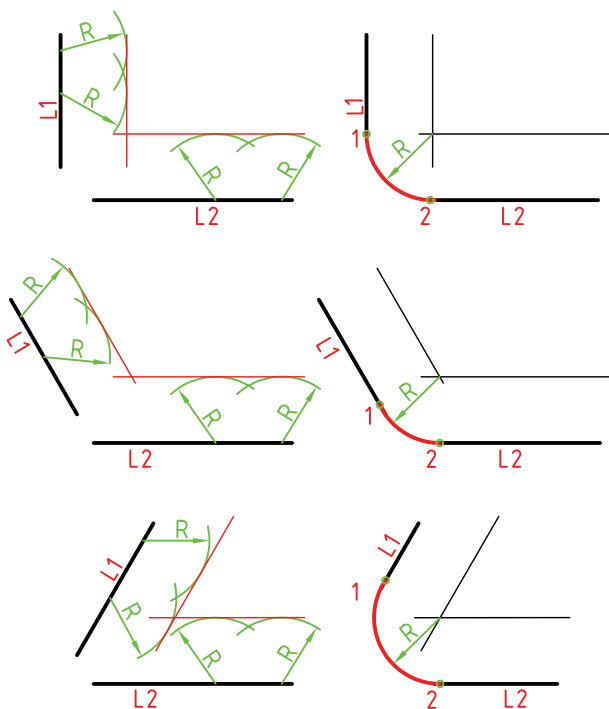
ترسیم دایره، مماس بر دو خط معلوم

پرسش: دایره‌ای به شعاع R مماس بر دو خط $L1$ و $L2$ رسم کنید. برای این مسئله سه حالت ممکن است که در شکل مشخص شده‌اند.

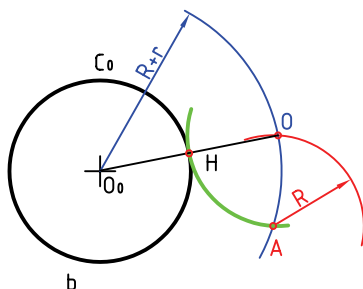


مراحل ترسیم:

- در هر سه حالت، کافی است که دو خط، یکی موازی با $L1$ و یکی موازی با $L2$ و به فاصله‌ی R از آن‌ها رسم کنیم. نقطه‌ی برخورد آن‌ها، مرکز دایره به شعاع R خواهد بود. خط‌های موازی را با کمک پرگار و زدن قوس به شعاع R ترسیم می‌کنیم، یا روش دو گونیا را به کار می‌بریم. شکل، استفاده از روش کمان زدن را نشان می‌دهد. در هر حال، تعیین نقاط دقیق تماس لازم است.

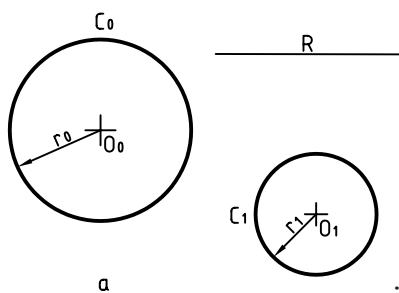


- دو کمان رسم شده، یکدیگر را در O ، یعنی مرکز دایره‌ی مورد نظر قطع می‌کنند.
 - H ، نقطه‌ی دقیق تماس است.



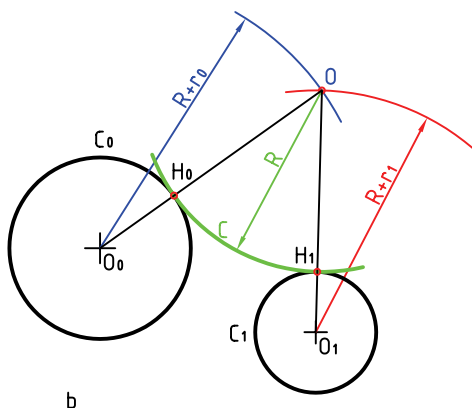
ترسیم دایره‌ی، مماس بر دو دایره (مماس خارجی)

پرسش: دایره‌ای به شعاع R رسم کنید که بر دو دایره به مرکزهای O_0 و O_1 مماس شود. شعاع‌های دو دایره r_0 و r_1 هستند.



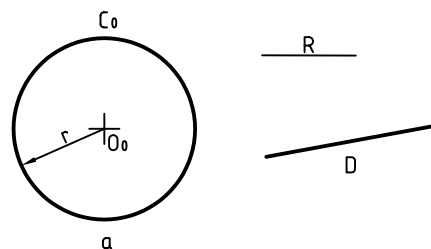
مراحل ترسیم:

- کمانی به شعاع « $R+r_0$ » و به مرکز O_0 رسم می‌کنیم.
- کمانی به شعاع « $R+r_1$ » و به مرکز O_1 رسم می‌کنیم.
- از برخورد این دو کمان، مرکز O به دست می‌آید.



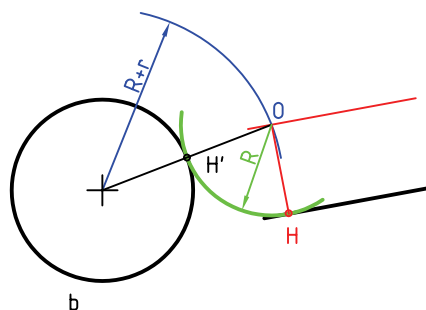
ترسیم دایره‌ی مماس بر یک خط و یک دایره

پرسش: دایره به شعاع معلوم R را بر خط D و دایره‌ی C_0 به شعاع r مماس کنید.



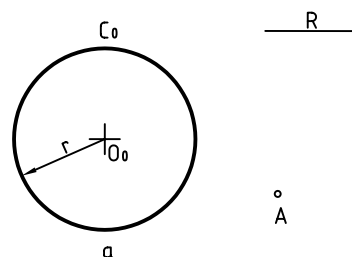
مراحل ترسیم:

- به شعاع « $r+R$ » کمانی رسم می‌کنیم که مرکز آن O_0 باشد.
- به فاصله R ، خطی موازی با D رسم می‌کنیم.
- خط رسم شده و کمان، یکدیگر را در O قطع می‌کنند.
- O مرکز دایره‌ی مورد نظر است.



ترسیم دایره‌ی مماس بر یک دایره که از یک نقطه‌ی معلوم می‌گذرد

پرسش: دایره به شعاع R را رسم کنید به گونه‌ای که از A بگذرد و بر دایره‌ی C_0 به شعاع r مماس شود.

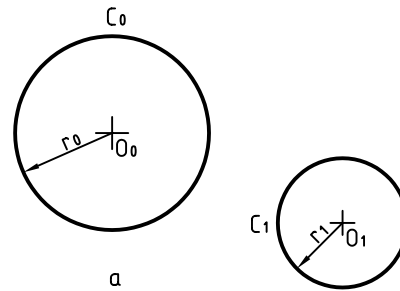


مراحل ترسیم:

- کمانی به شعاع R و به مرکز A رسم می‌کنیم.
- کمانی به مرکز دایره یعنی O_0 و به شعاع « $R+r$ » رسم می‌کنیم.

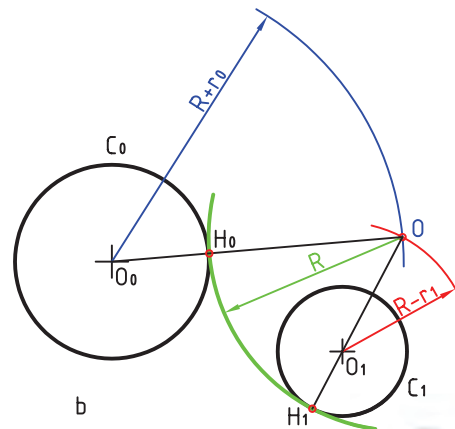
ترسیم دایره، مماس بر دو دایره (داخلی و خارجی)

پرسش: دایره‌ای به شعاع R رسم کنید که بر دایره C_0 مماس خارج بر دایره C_1 مماس داخل باشد.



مراحل ترسیم:

- کمانی به شعاع « $R - r_1$ » رسم می‌کنیم. (به مرکز O_1)
- کمانی به شعاع « $R + r_0$ » به مرکز O_0 ترسیم می‌کنیم.
- از برخورد دو کمان مرکز O مشخص می‌شود.
- H_0 و H_1 ، نقاط دقیق تماس هستند.

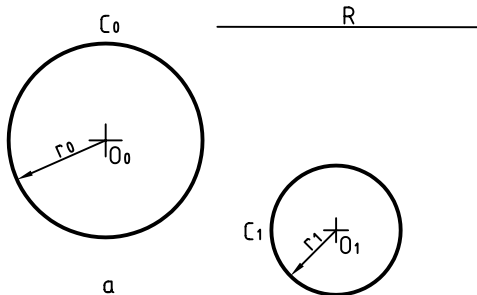


چکیده مطالب



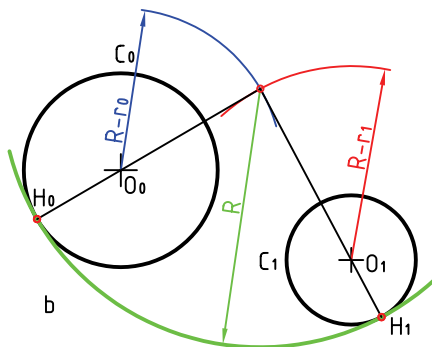
ترسیم دایره‌ی مماس بر دو دایره (هر دو داخل)

پرسش: دایره‌ی به شعاع R چنان بر دو دایره C_0 و C_1 مماس رسم کنید که هر دو داخل آن باشند.



مراحل ترسیم:

- کمانی با شعاع « $R - r_0$ » و به مرکز دایره C_0 رسم می‌کنیم.
- کمانی با شعاع « $R - r_1$ » و به مرکز O_1 رسم می‌کنیم.
- نقطه‌ی O یعنی محل برخورد دو کمان، مرکز دایره‌ی مورد نظر است.



۱. یک نقشه‌ی هندسی، نقشه‌ای است که در ترسیم آن، از قضیه‌های هندسی استفاده می‌شود.
۲. عمودمنصف یک پاره‌خط، خطی است که هم آن را نصف می‌کند، هم بر آن عمود است.
۳. نیمساز یک زاویه، خطی است که زاویه را به دو نیمه‌ی مساوی تقسیم می‌کند.
۴. چندضلعی منتظم شکلی است که در آن زاویه‌ها با هم و اضلاع با هم مساوی هستند.
۵. در ترسیم دقیق چندضلعی‌ها، ترسیم اولیه‌ی قطرهای عمود برهم، یک اصل است.

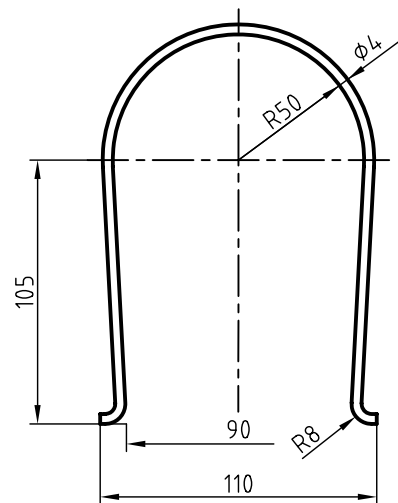
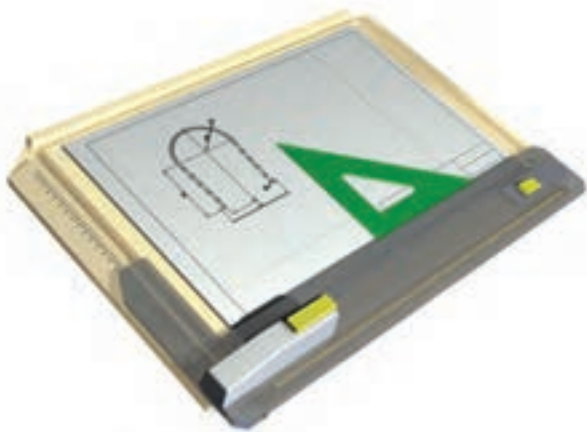


دستور کار شماره ۱

ترسیم مفتول فنری مانند شکل، با اندازه‌های داده‌شده



(۳۰ دقیقه)

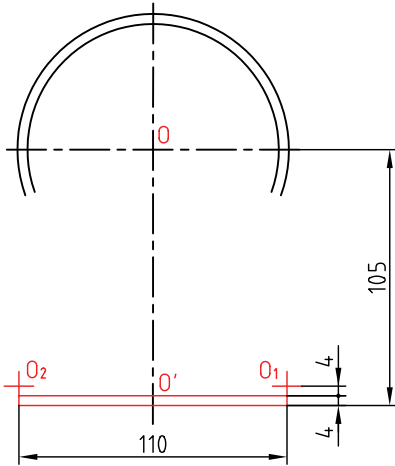


جدول ابزار

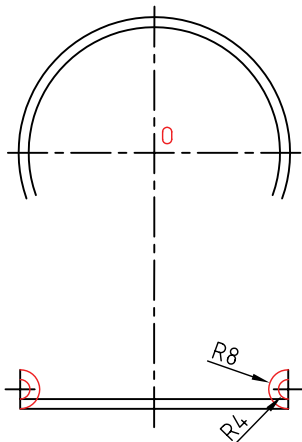
مشخصات فنی	نام ابزار	مشخصات فنی	نام ابزار
معمولی	تراش	ثابت	خط کش تی
A _۴	کاغذ	۴۵° و ۳۰° - ۶۰°	دوگونیا
مویی	برس	نواری	چسب
بازویی	پرگار	نرم	پاک‌کن
روپوش سفید	لباس کار	HB	مداد

مراحل ترسیم

۴. به فاصله‌ی ۱۰۵ نسبت به O، نقطه‌ی O' را انتخاب کنید.
- در O'، خطی بر OO' عمود کنید (به روش هندسی).
- دو اندازه‌ی ۴ را، مطابق شکل مشخص کنید.
- دقت کنید که فاصله‌ی نقاط انتخابی ۱۱۰ باشد.

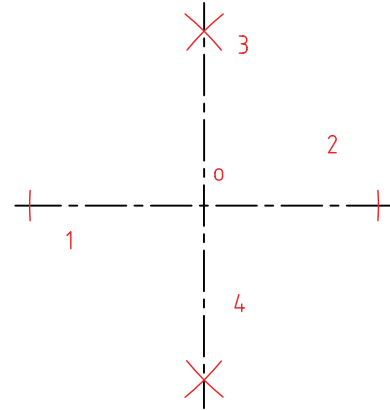


۵. دایره‌ها (کمان‌ها) به شعاع‌های ۴ و ۸ را ترسیم کنید (همه‌ی خط‌ها تا اینجا، کم‌رنگ هستند).
- کمان‌های کوچک کمی بیشتر از $\frac{1}{4}$ دایره هستند.

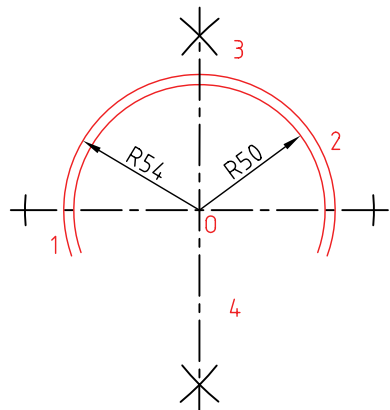


۱. کاغذ A4 را به صورت عمودی بچسبانید.
- کادر و جدول را رسم کنید (در حالت موجود).
- خطی افقی با خط‌کش تی در فاصله‌ی ۷۰ از خط کادر بالا بکشید.
- نقطه‌ی O را روی آن به فاصله‌ی ۸۰ تا خط کادر سمت چپ انتخاب کنید.

۲. با روش عمود منصف، خط $\overline{O_1O_2}$ را در O بر آن عمود کنید.
- می‌توانید خط را در سمت پایین ادامه دهید.



۳. دو کمان (بیشتر از نصف دایره) بزنید.
- کمان اول به شعاع ۵۰ و کمان دوم به شعاع ۵۴ خواهد بود.



ابوالوفا بوزجانی

ابوالوفا محمدبن یحیی بن اسماعیل ابن عباس بوزجانی، مشهور به حاسب (متولد ۳۲۸ هجری قمری در روستای بوزجان خراسان، وفات ۳۸۷ هجری قمری در بغداد)، ریاضی دان و ستاره‌شناس برجسته‌ی ایرانی منشأ نوآوری‌ها و پژوهش‌های زیادی به ویژه در هندسه و ریاضیات و نجوم بوده است.

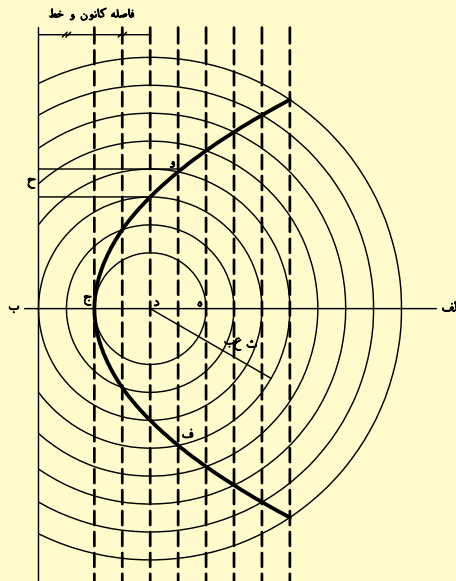
از جمله آثار او می‌توان:

المجسطی (درباره‌ی ریاضی و هیئت)،

استفاده از هندسه

استفاده از حساب

تفسیر کتاب خوارزمی در جبر و مقابله و ... را نام برد. ترسیم منحنی سهمی به روش ابوالوفا بوزجانی: روش رسم این منحنی آن است که ابتدا خطی به موازات خط عمود به محور اصلی با فاصله‌ی معینی رسم می‌کنیم و سپس به همان فاصله دایره‌ای به مرکز کانونی می‌کشیم تا آن خط را قطع کند و دو نقطه از منحنی به دست آید. و به همین ترتیب دیگر نقاط منحنی را مشخص و به یک‌دیگر وصل و منحنی را کامل می‌کنیم.

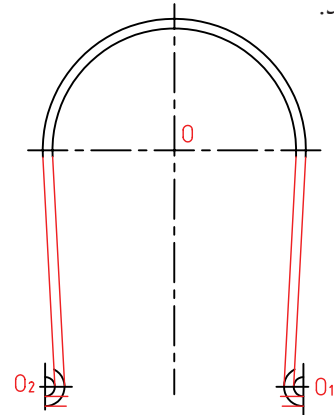


۶. در هر طرف دو خط بر دایره‌ها مماس کنید.

- نقشه را کامل کنید.

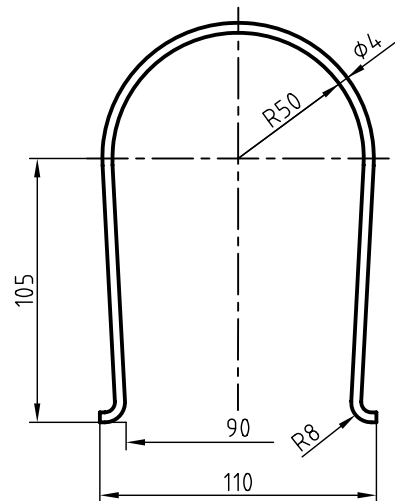
- خط‌های محور را با دقت ترسیم کنید.

- دقت کنید که خطوط محور فقط ۳ میلی‌متر از شکل خارج شوند.



۷. خطوط اضافی را پاک کنید.

- نقشه را پررنگ کنید.



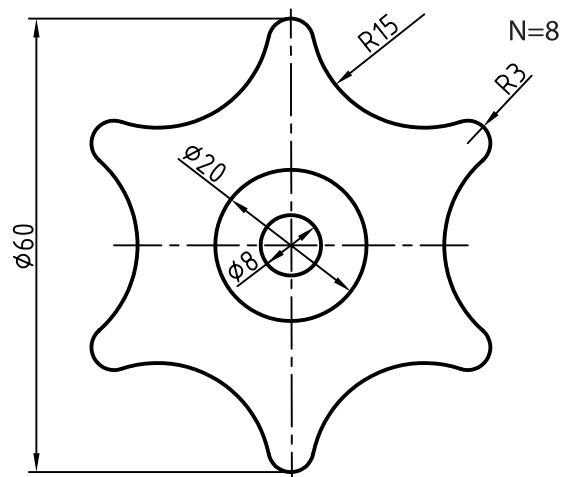
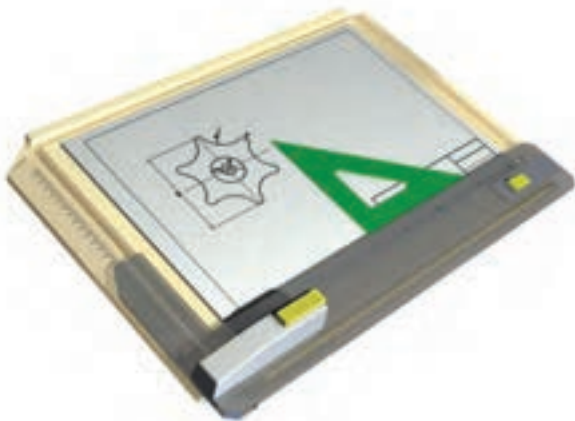
۸. نقشه‌ی کامل شده را برای تأیید و ارزشیابی به هنرآموز

محترم خود ارائه دهید.

دستور کار شماره ۲

ترسیم دستگیره‌ی شیرآب با اندازه‌های دو برابر

(۳۰ دقیقه)

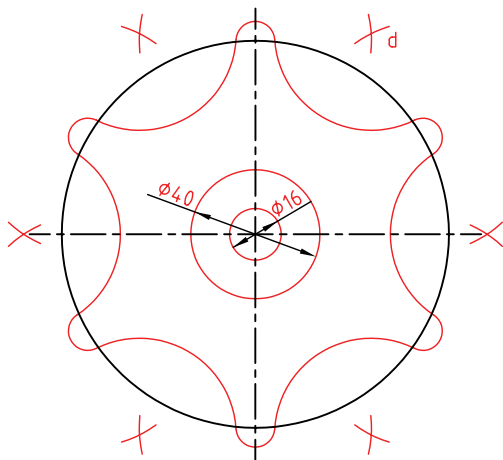


جدول ابزار

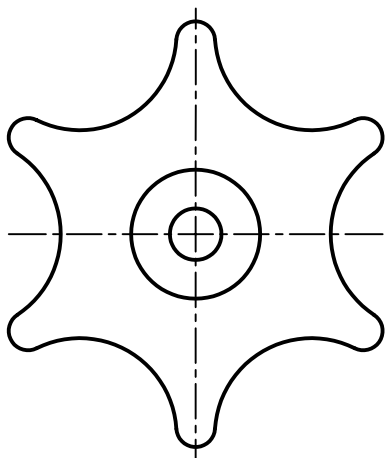
مشخصات فنی	نام ابزار	مشخصات فنی	نام ابزار
معمولی	تراش	ثابت	خط کش تی
A _۴	کاغذ	۶۰° - ۳۰° و ۴۵°	دوگونیا
مویی	برس	نواری	چسب
بازویی	پرگار	نرم	پاک‌کن
روپوش سفید	لباس کار	HB - F	مداد

مراحل ترسیم

- نقاط به دست آمده (مانند d)، مرکز کمان‌های دیگر هستند.
- با زدن کمان‌ها به شعاع 30° ، شکل را کامل کنید.

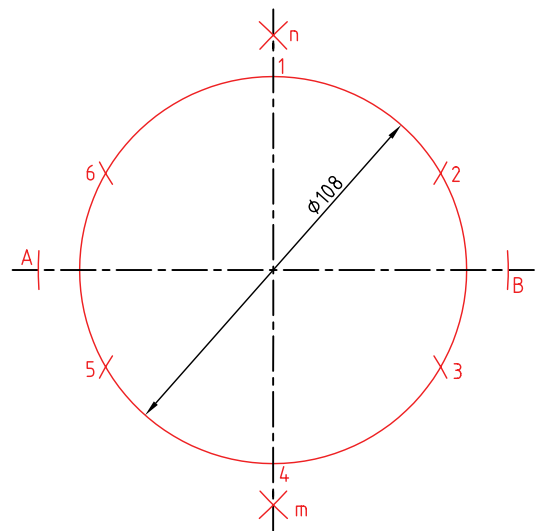


- ۳. خطوط اضافی را پاک و نقشه را پررنگ کنید.



- ۴. نقشه‌ی کامل شده را برای تأیید و ارزشیابی به هنرآموز محترم خود ارائه دهید.

- ۱. کاغذ $A4$ را افقی بچسبانید.
- به کمک خط‌کش تی، خط افقی ترسیم و O را انتخاب کنید.
- O باید تقریباً در وسط کاغذ باشد.
- خطی عمود بر خط موجود، در نقطه‌ی O رسم کنید.
- این کار باید به روش عمودمنصف انجام شود (که برای این کار می‌توانید با زدن کمان، نقطه‌های A و B را به دست آورید و سپس با استفاده از آن‌ها نقاط m و n برای ترسیم عمودمنصف را به دست آورید).
- دایره به قطر 108 (دو برابر 54) را با خط خیلی کم‌رنگ رسم کنید. (مرکز همه‌ی کمان‌های کوچک روی این دایره‌اند).
- دایره را به 6 قسمت مساوی تقسیم کنید.



- ۲. کمان‌های کوچک را به شعاع 6 بزنید.
- کمان‌هایی به شعاع 36 (چرا؟) و به مرکزهای کمان‌های کوچک بزنید.

ارزشیابی پایانی

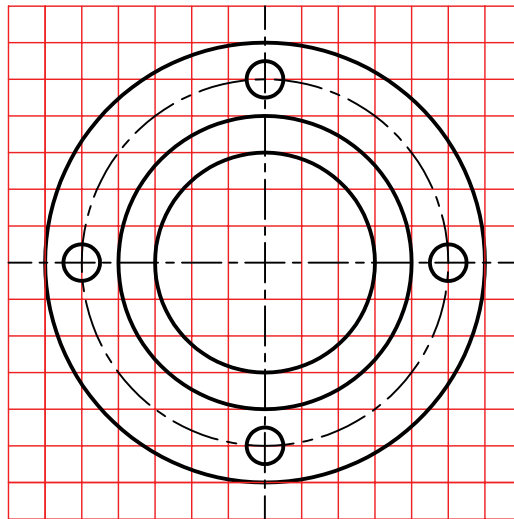
◀ نظری

۱. ترسیم هندسی را تعریف کنید.
۲. عمودمنصف یک پاره خط چگونه ترسیم می شود؟
۳. کاربردهای عمودمنصف را مشخص کنید؟
۴. چگونه نیمساز یک زاویه را ترسیم می کنید؟
۵. چگونگی ترسیم خطی موازی با خط دیگر (از نقطه‌ای خارج آن) را توضیح دهید.
۶. روش دو گونیا، در ترسیم خط‌های موازی را با ترسیم شکل توضیح دهید.
۷. چگونگی ترسیم خطی عمود بر یک خط، از نقطه‌ای روی خودش، را توضیح دهید.
۸. اگر سه ضلع یک مثلث معلوم باشد، مثلث چگونه ساخته می شود؟
۹. چگونگی ترسیم چندضلعی‌ها را با داشتن قطر دایره‌ی محیطی توضیح دهید.
۱۰. چگونه دایره‌ای با شعاع معلوم را بر دو خط معلوم مماس می کنند؟
۱۱. با رسم شکل، چگونگی ترسیم دایره‌ای را که از یک نقطه می گذرد و بر یک دایره مماس است، توضیح دهید.
۱۲. با رسم شکل، چگونگی ترسیم دایره‌ای را که بر یک خط و یک دایره مماس است را توضیح دهید.
۱۳. چگونگی رسم دایره‌ای مماس بر دو دایره را در شرایط مختلف توضیح دهید.

عملی ◀

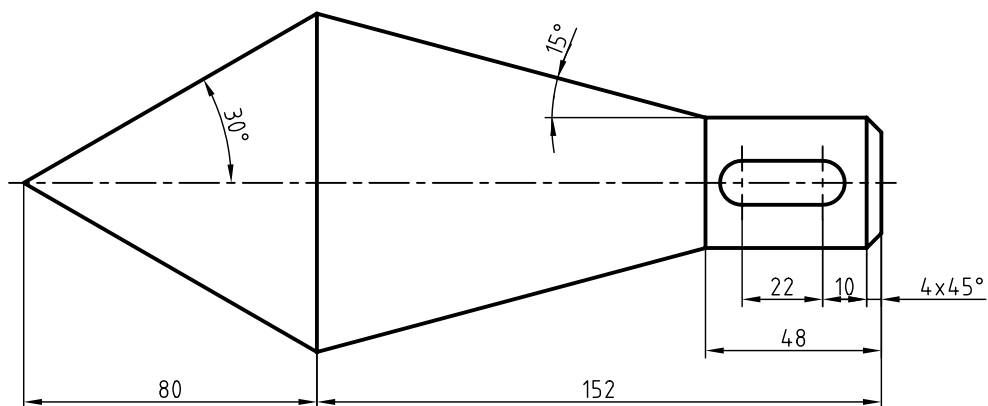
۱. همه‌ی ترسیمات هندسی داده‌شده در متن باید با دقت کامل و با اندازه‌های مناسب، روی دو برگه کاغذ A۴ ترسیم شود. در هر مورد، ترسیم کادر و جدول لازم است و خطوط باید در نهایت دقت ترسیم شوند.

۲. شکل مربوط به یک پیوست یا فلانچ (نوعی وسیله‌ی اتصال‌دهنده) است. با در نظر گرفتن هر مربع برابر ۱۰، آن را رسم کنید.



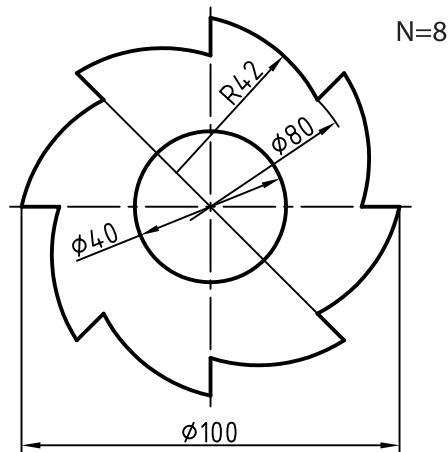
پیوست (فلانچ)

۳. نقشه مربوط به یک مخروط است. آن را به روش هندسی (با دقت زیاد) رسم کنید. اشکالی که رسم می‌کنید، به هیچ وجه اندازه‌گذاری نشود.



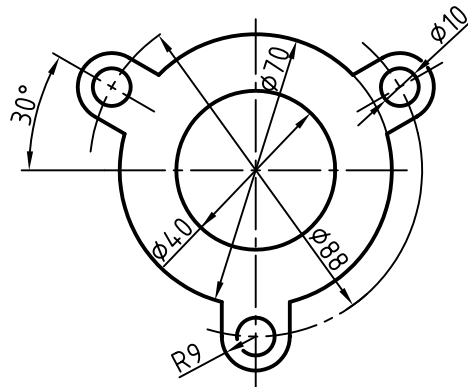
قطعه‌ی مخروطی فولادی

۴. برای تیغه‌ی برش فولادی، نمای موجود را رسم کنید.
 - تعداد دندانه‌ها (N) برابر ۸ است. آیا می‌توانید پیش از آغاز به کار، فهرستی از ابزارهای مورد نیاز را بنویسید.



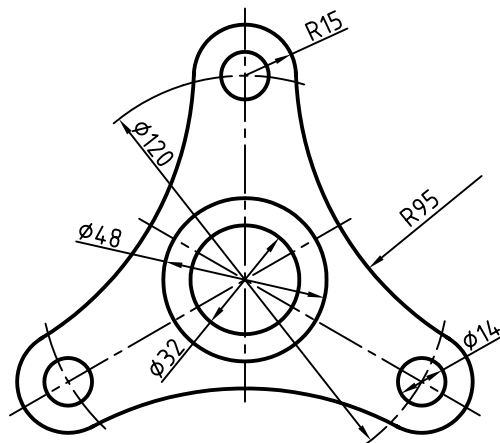
تیغه‌ی برش، فولاد

۵. یک واشر مقوایی با طرح روبه‌رو را مجدداً رسم کنید.
 توجه: سوراخ داخلی به قطر ۴۰، می‌تواند یک میلی‌متر کوچک‌تر یا یک میلی‌متر بزرگ‌تر ساخته شود. این اختلاف اندازه‌ی مجاز را «رواداری» یا «تولرانس» می‌گویند.



واشر، مقوا روغنی

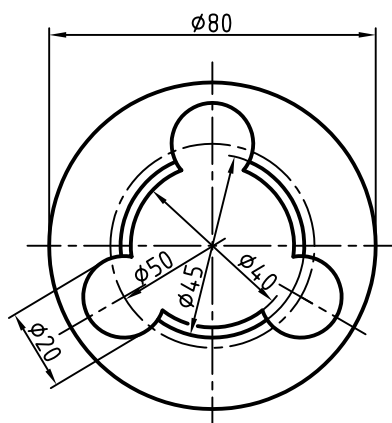
۶. نمای موجود مربوط به یک بدنه‌ی فولادی است.
 - این بدنه را دوباره و با حداکثر دقت و رعایت پهنای خط‌ها، ترسیم کنید.



بدنه، فولاد

۷. در شکل یک حدیده دیده می‌شود. (حدیده برای ایجاد دندانه روی یک میله یا ساختن پیچ است).

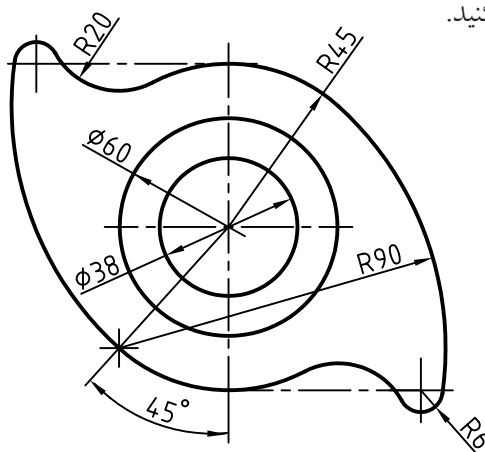
- روی یک برگ A۴، آن را ترسیم کنید. (بدون نوشتن اندازه‌ها)



حدیده، فولاد

۸. شکل، نماینده‌ی یک بادامک فولادی است (بادامک وسیله‌ای است برای به‌وجود آوردن حرکت‌های نامنظم). آن را

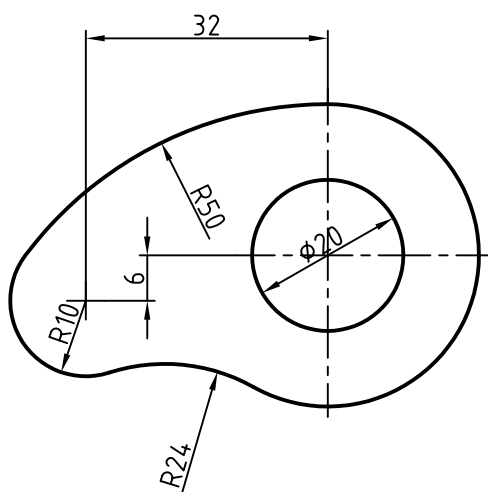
مجدداً روی کاغذ A۴ افقی، ترسیم کنید.



بادامک، فولاد

۹. نمونه‌ای دیگر از بادامک در شکل داده شده است.

- آن را روی یک کاغذ A۴ افقی، ترسیم کنید. اندازه‌ها را دو برابر در نظر بگیرید.



بادامک، فولاد؛ رسم دو برابر

توانایی ترسیم احجام هندسی

◀ پس از آموزش این واحد کار، از فراگیر انتظار می‌رود:

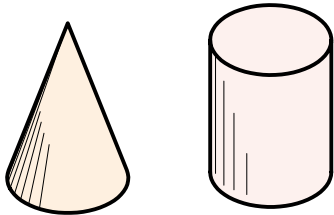
- احجام مهم هندسی را نام ببرد.
- کاربرد احجام هندسی را شرح دهد.
- منشور و ویژگی‌های آن را توصیف کند.
- هرم و ویژگی‌های آن را توصیف کند.
- استوانه و خواص آن را شرح دهد.
- مخروط و خواص آن را شرح دهد.
- کره و قسمت‌های آن را شرح دهد.
- احجام نام‌برده را ترسیم کند.

ساعات آموزش		
جمع	عملی	نظری
۴/۵	۳	۱/۵



پیش آزمون

۱. مکعب چگونه حجمی است؟ آیا می‌توانید چند خاصیت مهم آن را بگویید؟
۲. یک مکعب مستطیل چند قطر دارد؟
۳. سطح جانبی یک جسم یعنی چه؟
۴. به نظر شما یک حجم را چرا هندسی می‌گویند؟
۵. آیا حجم غیرهندسی هم وجود دارد؟
۶. آیا شناسایی احجام هندسی برای یک فرد فنی لازم است؟
۷. چند حجم هندسی را می‌توانید نام ببرید؟
۸. از مواردی که نام برده می‌شود، کدام را می‌توان حجم هندسی دانست؟
خودرو، دوچرخه، چرخ‌گوشت، تلویزیون، تلفن، بشکه، ساعت.
۹. قاعده‌های استوانه و مخروط نشان داده شده و همچنین ارتفاع آن‌ها برابر است. حجم آن‌ها چه نسبتی با هم دارند؟



احجام هندسی

احجام ساده هندسی

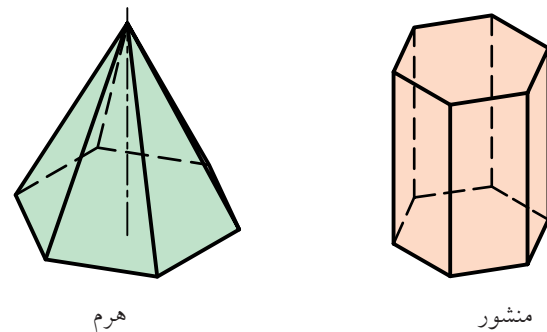
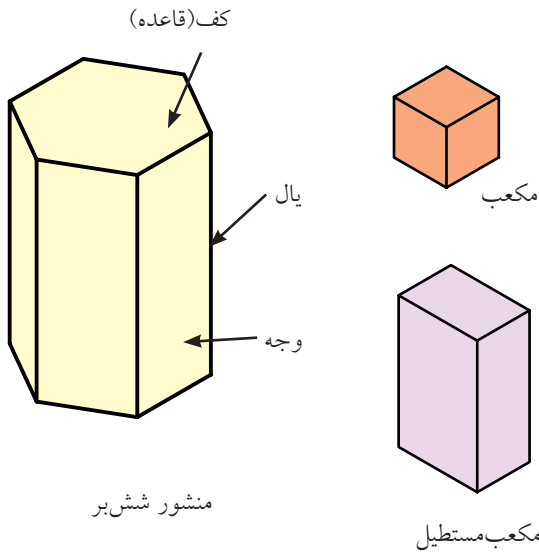
بخشی از فضا که با چند صفحه محدود شده باشد، «جسم» نامیده می‌شود. به مقدار فضایی که این جسم اشغال می‌کند «حجم» یا «گنج» می‌گویند.

احجام، شکل‌های گوناگونی دارند، ولی برخی معروف‌تر و پرکاربردتر هستند.

ساده‌ترین و در عین حال پرکاربردترین احجام عبارت‌اند از: «منشور»، «هرم»، «استوانه»، «مخروط» و «کره» که در شکل می‌بینید.

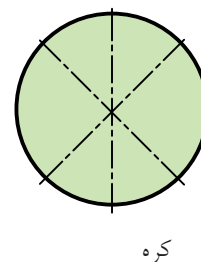
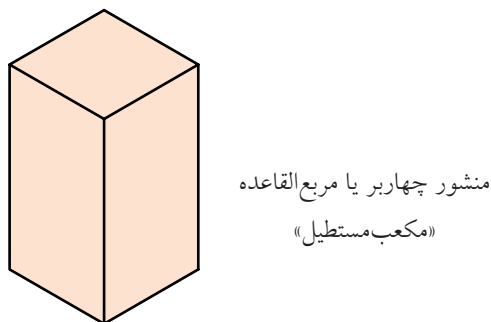
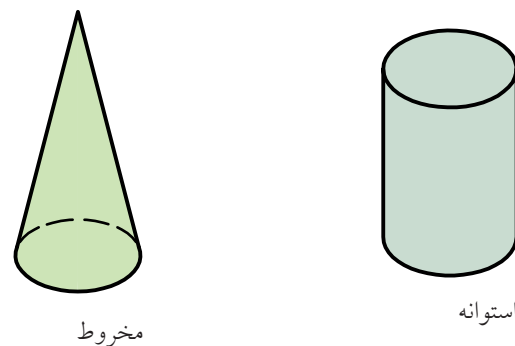
منشور

منشور ساده حجمی است که سطوح جانبی آن (دیواره‌ها)، مستطیل و قاعده‌ها دو چندضلعی منتظم باشد. اجزای منشور در شکل نشان داده شده است. ساده‌ترین منشورها، مکعب و مکعب‌مستطیل نام دارد.



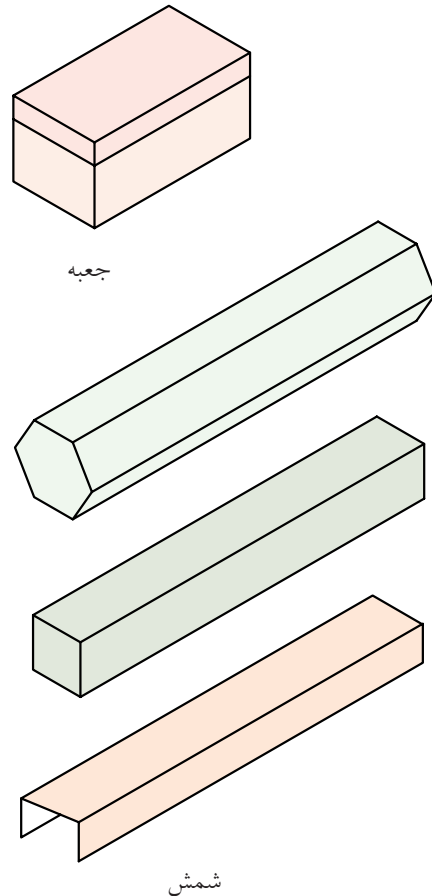
نام منشور از قاعده‌ی آن گرفته می‌شود. مثلاً اگر قاعده‌ی منشور شش‌ضلعی منتظم باشد، به آن، «شش‌بر» می‌گویند.

اگر قاعده‌ی آن پنج‌ضلعی منتظم باشد؛ آن را منشور «پنج‌بر» نامند.



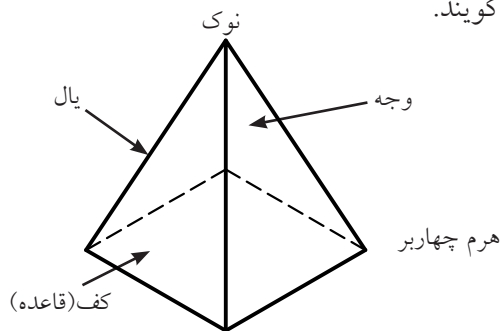
کاربرد منشور

منشور کاربردهای فراوان دارد. برای نمونه، ساخت انواع جعبه، فضاهای مسکونی، کانال‌ها، شمش‌ها، مخازن، پروفیل‌ها و... در شکل نمونه‌هایی را می‌بینید.



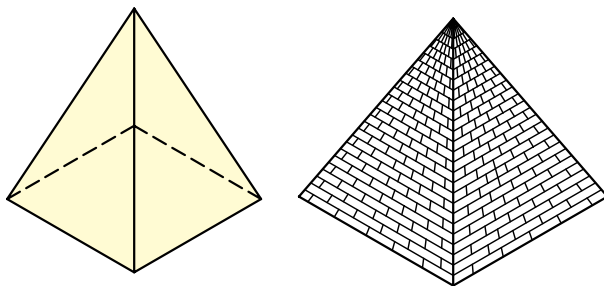
هرم

هرم ساده حجمی است که دارای قاعده‌ای به شکل چندضلعی منتظم و سطوح جانبی به شکل مثلث‌های متساوی‌الساقین باشد. اجزای هرم در شکل نشان داده شده است. ساده‌ترین هرم‌ها چهاروجهی منتظم (ساخته شده از چهار مثلث متساوی‌الساقین) است و دیگری هرم با کف (قاعده‌ی مربع). اگر کف هرم چندضلعی منتظم باشد، نام هرم از آن گرفته می‌شود. نوک هرم را «سر» و «رأس» هم می‌گویند.



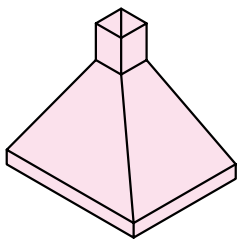
کاربرد هرم

هرم کاربرد فراوانی دارد. برای نمونه، در ساخت دودکش‌ها، قیف‌ها، بناها، تراشه‌های تزئینی (مانند شیشه یا الماس)، ظروف و... از آن‌ها استفاده می‌شود.

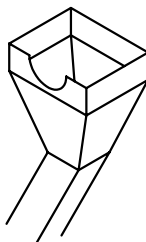


چهاروجهی منتظم

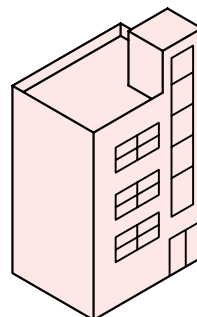
یکی از اهرام مصر



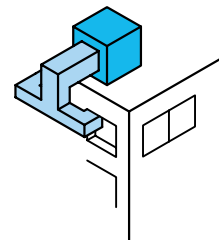
دودکش



قیف (برای ریختن مواد)



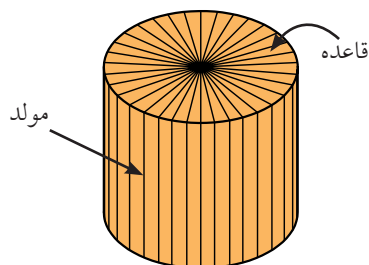
ساختمان



کولر و کانال

استوانه

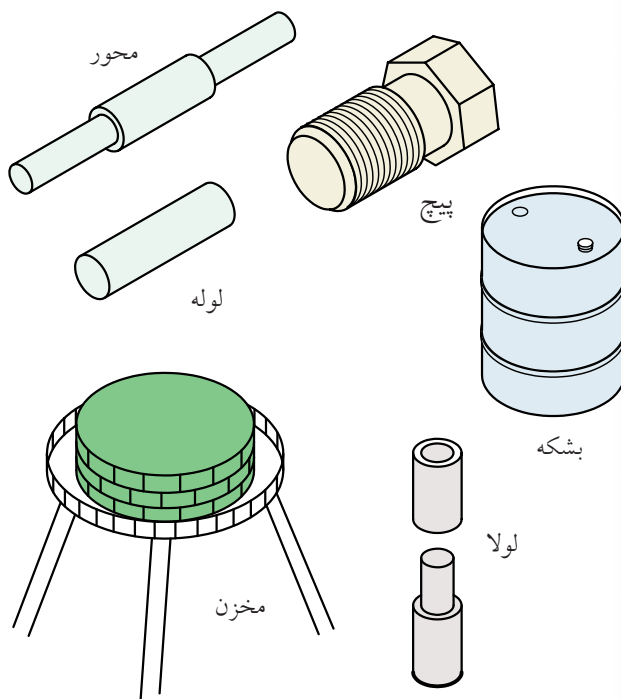
استوانه‌ی ساده از چرخش یک مستطیل به دور یکی از اضلاعش به وجود می‌آید. به آن «استوانه‌ی دوار» یا به‌طور خلاصه، «استوانه» می‌گویند. خط‌های فرضی عمودی روی استوانه را «مولد» می‌نامند. استوانه دو کف دایره‌ای دارد.



استوانه‌ی دوار

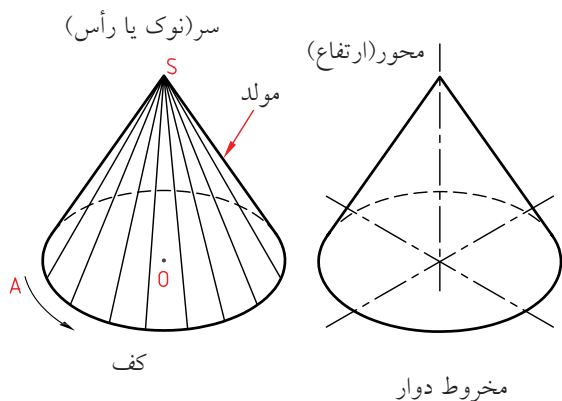
کاربرد استوانه

استوانه پرکاربردترین حجم هندسی است و در کار ساخت و تولید هم اهمیت فراوان دارد؛ زیرا به‌سادگی روی دستگاه‌های براده‌برداری قابل ساخت است. انواع و اقسام مفتول‌ها و میله‌های تولیدی صنعتی، استوانه‌ای هستند. نمونه‌هایی را در شکل می‌بینید.



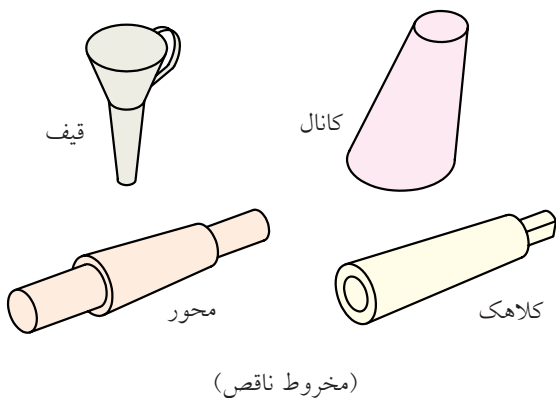
مخروط

مخروط ساده از چرخش یک مثلث راست گوشه (قائم‌الزاویه) به دور یکی از اضلاع زاویه‌ی قائمه به‌وجود می‌آید. این مخروط را «مخروط دوار» می‌گویند. به‌طور معمول، منظور از مخروط، همان مخروط دوار است. مخروط دارای یک قاعده و نوک است. خط‌های فرضی روی آن را «مولد» می‌نامند. تعداد مولدهای مخروط بی‌شمار است. مخروط را می‌توان از مواد توپری یا از ورق به‌سادگی ساخت. از این رو کاربردهای مخروط بی‌شمار است.



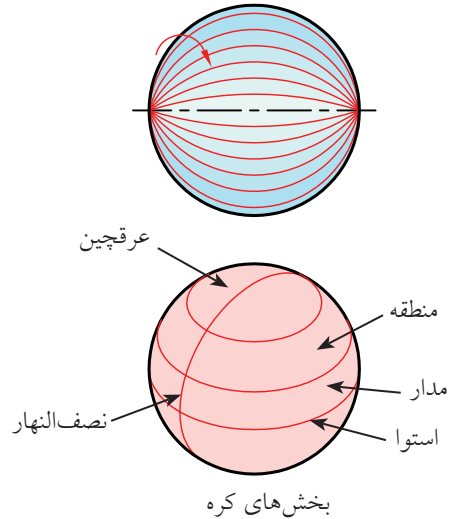
مخروط دوار

از برش مخروط و استوانه، منحنی‌های معروفی به‌وجود می‌آید که کاربرد فراوانی در هندسه دارد. یکی از این منحنی‌ها بیضی است. شاید مطالبی راجع به سهمی و هذلولی شنیده باشید. آن‌ها از برش مخروط به‌دست می‌آید. اگر سر (نوک) مخروط، موازی با قاعده بریده شود، آن را مخروط ناقص گویند.



کره (گوی)

کره از چرخش یک نیم‌دایره به دور قطر خود، به وجود می‌آید. نظر به اهمیت این حجم، قسمت‌های مهم آن در شکل مشخص شده است. ساخت دقیق آن چه از ورق و چه از مواد دیگر مشکل است.



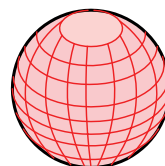
کاربرد کره

از کره با وجود مشکل بودن ساخت، در موارد بی‌شمار استفاده می‌شود. کره در هر جهت که بریده شود، دایره به دست می‌آید. بزرگ‌ترین دایره‌ی موجود روی کره، از نظر جغرافیایی «استوا» و از نظر هندسی «دایره‌ی بزرگ» نامیده می‌شود. کاربردهایی از آن را در شکل می‌بینید.

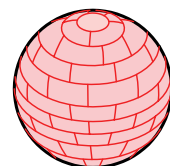


دسته‌دنده

توپ



کره جغرافیایی



مخزن

چکیده‌ی مطالب



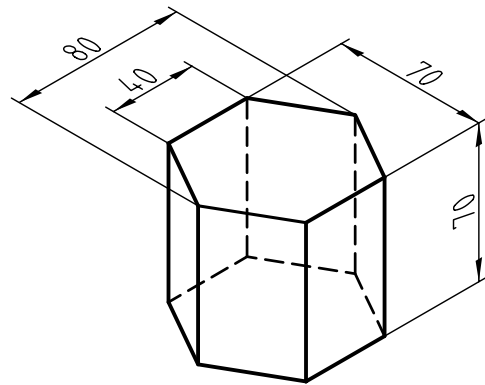
۱. بخش محدودی از فضا که با چند صفحه محدود شده باشد را، جسم گویند.
۲. مقدار فضایی که یک جسم اشغال می‌کند، حجم نام دارد.
۳. منشور، هرم، استوانه، مخروط و کره، پرکاربردترین احجام هستند.
۴. منشور را می‌توان با دیواره‌های مستطیل و قاعده‌های چندبُر ساخت.
۵. یک هرم را می‌توان با دیواره‌های مثلث و قاعده‌ای چندبُر ساخت.
۶. استوانه‌ی دوآر را می‌توان از چرخاندن مستطیل به دور یکی از اضلاع آن، ساخت.
۷. مخروط دوآر را می‌توان از چرخاندن یک مثلث راست‌گوشه، به دور یکی از اضلاع زاویه‌ی قائمه ساخت.
۸. یک کره از چرخش نیم‌دایره، به دور قطرش به وجود می‌آید.



دستور کار شماره ۱

ترسیم منشور

(۱۵ دقیقه)

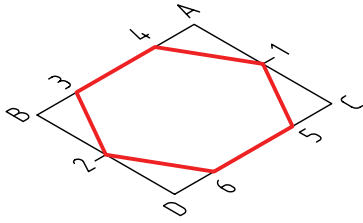


جدول ابزار

مشخصات فنی	نام ابزار	مشخصات فنی	نام ابزار
معمولی	تراش	ثابت	خط کش تی
A۴	کاغذ	۳۰°	گونیا
مویی	برس	نواری	چسب
روپوش سفید	لباس کار	نرم	پاک کن
		HB	مداد

مراحل ترسیم

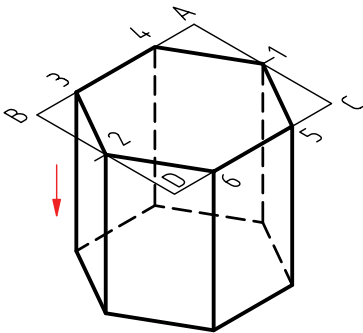
۴. یک شش ضلعی را به گونه‌ای بسازید که $\overline{34} = 40$ باشد (و همچنین ضلع روبه‌روی آن).



۵. از هر نقطه‌ی شش ضلعی خطی به سمت پایین ترسیم کنید.

- روی این شش خط، شش طول، برابر ۷۰ (ارتفاع منشور جدا کنید).

- شکل را کامل کنید. (قسمت‌هایی را که دیده می‌شود با خط اصلی و جاهایی که دیده نمی‌شود با خط چین).

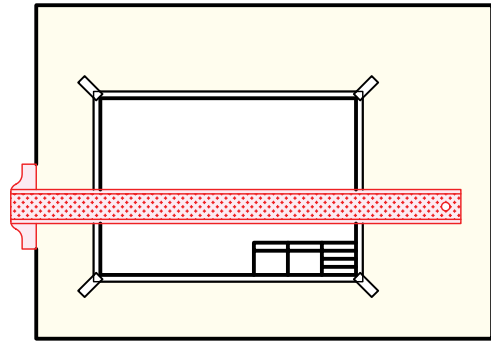


۶. نقشه‌ی کامل شده را برای تأیید و ارزشیابی به هنر آموز محترم خود ارائه دهید.

۱. کاغذ A۴ را به صورت افقی بچسبانید.

- کادر و جدول را رسم کنید.

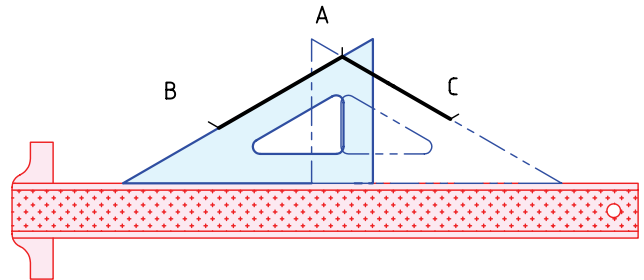
- در فاصله‌ی ۳۰ از کادر بالا و ۹۰ تا لبه‌ی سمت چپ، نقطه‌ی A را انتخاب کنید.



۲. با تکیه دادن گونیای ۳۰ درجه بر خط‌کش تی، دو خط

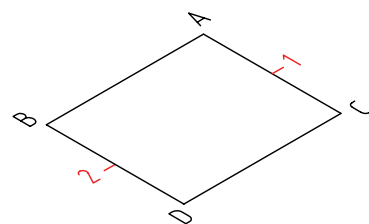
۳۰ درجه به سمت چپ و راست ترسیم کنید.

- $AB=80$ و $AC=70$ را تعیین کنید.



۳. متوازی‌الاضلاع ABCD را با دقت کامل کنید.

- نقاط ۱ و ۲ را در وسط AC و BD مشخص کنید.

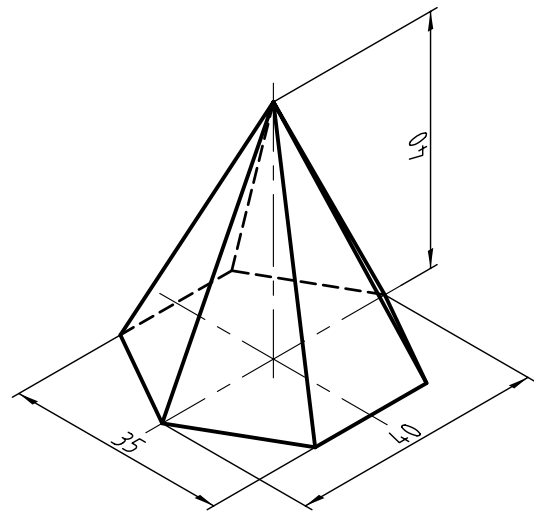


دستور کار شماره ی ۲

ترسیم هرم



(۱۵ دقیقه)



جدول ابزار

مشخصات فنی	نام ابزار	مشخصات فنی	نام ابزار
معمولی	تراش	ثابت	خط کش تی
A۴	کاغذ	۳۰°	گونیا
مویی	برس	نواری	چسب
روپوش سفید	لباس کار	نرم	پاک کن
		HB	مداد