

واحد کار هفتم

توانایی باز کردن، عیب‌یابی، تعمیر و راه‌اندازی هواکش و پنکه

هدف کلی

عیب‌یابی و تعمیر یک نمونه هواکش، پنکه رومیزی و پنکه سقفی

هدف‌های رفتاری: فراگیر پس از پایان این واحد کار باید بتواند:

- ۱- انواع هواکش و پنکه را نام ببرد.
- ۲- کاربرد هواکش و پنکه را شرح دهد.
- ۳- قطعات اصلی هواکش و پنکه را نام ببرد.
- ۴- عملکرد قطعات اصلی هواکش و پنکه را توضیح دهد.
- ۵- قطعات هواکش و پنکه را از یکدیگر تشخیص دهد.
- ۶- هنگام باز کردن قطعات هواکش و پنکه، نقشه‌ی قرارگرفتن قطعات روی دستگاه را ترسیم کند.
- ۷- نقشه‌های مدارالکتریکی و الکترونیکی یک نمونه هواکش و پنکه را در خلال پیاده‌سازی قطعات ترسیم کند و آن‌ها را شرح دهد.
- ۸- اصول باز کردن هواکش و پنکه را توضیح دهد.
- ۹- قطعات هواکش و پنکه را باز کند و مجدداً سوار کند.
- ۱۰- اصول عیب‌یابی، تعمیر و راه‌اندازی هواکش و پنکه را شرح دهد.
- ۱۱- هواکش و پنکه‌ی معیوب را عیب‌یابی، تعمیر و راه‌اندازی کند.



ساعات آموزش

جمع	عملی	نظری
۲۸	۲۴	۴

نکات مهم

● به دلیل تنوع موجود در دستگاه‌های هواکش، پنکه‌های رومیزی و سقفی و محدودیت زمانی موجود در استاندارد، کافی است فراگیر فقط یک نمونه از این وسایل برقی را با توجه به امکانات و تجهیزات کارگاهی از نظر مباحث تئوری و عملی تجزیه و تحلیل کند و با استفاده از جدول عیب‌یابی، زیر نظر مربی کارگاه با رعایت کامل موارد ایمنی عیب‌یابی کند و به تعمیر آن بپردازد. لذا کسب مهارت برای سایر انواع هواکش، پنکه‌های رومیزی و سقفی در طی کارآموزی و تجربه‌ی عملی آینده خواهد بود.

پیش‌آزمون واحد کار (۷)

- ۱- موتور جاروهای برقی قابل شارژ از کدام نوع است؟
 - ۱) یونیورسال
 - ۲) DC با آهنربای دائم
 - ۳) قطب چاکدار
 - ۴) تک‌فاز با خازن دائم کار
- ۲- کنترل سرعت موتورهای یونیورسال جاروبرقی با برد الکترونیکی به وسیله‌ی کدام قطعه نیمه‌هادی انجام می‌شود؟
 - ۱) ترستور
 - ۲) دیود
 - ۳) تریاک
 - ۴) ترانزیستور
- ۳- خازن یا خازن‌های پارازیت‌گیر که روی موتورهای یونیورسال جاروبرقی نصب می‌شود، چه نقشی را به عهده دارند؟
 - ۱) حذف پارازیت و جذب جرقه
 - ۲) اصلاح ضریب قدرت
 - ۳) ایجاد اختلاف فاز
 - ۴) تغییر سرعت
- ۴- یاتاقان‌های موتورهای جاروبرقی از کدام نوع است؟
 - ۱) بوشی
 - ۲) بلبرینگی
 - ۳) رولبرینگی
 - ۴) موارد ۱ و ۲
- ۵- تغییر سرعت موتورهای یونیورسال جاروبرقی از طریق تغییر شار مغناطیسی با چند روش انجام می‌شود؟
 - ۱) سری کردن سیم پیچی بوبین‌های استاتور با آرمیچر
 - ۲) اتصال بوبین‌های استاتور به صورت موازی و سری کردن مجموعه‌ی آن‌ها با آرمیچر
 - ۳) قرار دادن دیود به طور سری با بوبین‌های استاتور و سیم پیچی آرمیچر
 - ۴) هر سه مورد
- ۶- لاستیک‌های جلو، عقب و بغل موتورهای یونیورسال به چه منظور استفاده می‌شوند؟
- ۷- برای جلوگیری از صدمه دیدن موتور جاروبرقی همیشه قبل از پرشدن کیسه‌ی زباله باید کیسه را یا کرد.
- ۸- دلایل کاهش قدرت مکش جاروبرقی را بنویسید؟
- ۹- تغییر سرعت موتور جاروبرقی مجهز به برد الکترونیکی کنترل سرعت با چه وسیله‌ای انجام می‌شود؟
 - ۱) مقاومت
 - ۲) پتانسیومتر
 - ۳) رئوستا
 - ۴) کلید
- ۱۰- برای جلوگیری از لقی محوری آرمیچر، کدام قطعه استفاده نمی‌شود؟
 - ۱) واشر تخت فلزی و لاستیکی
 - ۲) فنر
 - ۳) واشر فنری
 - ۴) بین

۱۱- موتور هواکش خانگی از کدام نوع است؟

(۱) قطب چاکدار (۲) تک فاز القایی با خازن دائم کار

(۳) DC با آهنربای دائم (۴) موارد ۱ و ۲

۱۲- آیا موتورهای یونیورسال در هواکش کاربرد دارد؟ چرا؟

۱۳- برای جلوگیری از ورود گرد و غبار به داخل منزل از طریق محفظه‌ی هواکش چه تدابیری به کار

می‌رود؟

۱۴- آیا موتورهای القایی تک فاز با خازن دائم کار نیز در هواکش به کار می‌رود؟

۱۵- آیا هواکش‌های چند سرعتی نیز در منازل کاربرد دارد؟

۱۶- برای راه‌اندازی سریع موتورهای هواکش میله‌های قفس روتور آن به صورت مورب تعبیه شده است. مستقیم

۱۷- اگر حلقه‌های اتصال کوتاه در موتور قطب چاکدار هواکش برداشته شود وضعیت راه‌اندازی موتور

چگونه است؟

۱۸- هنگامی که هواکش منزل کار می‌کند جهت هوای جابه‌جا شده چگونه است؟

۱۹- موتورهای هواکش خانگی چند قطب دارند؟

(۴) موارد ۱ و ۲

(۳) ۶

(۲) ۴

(۱) ۲

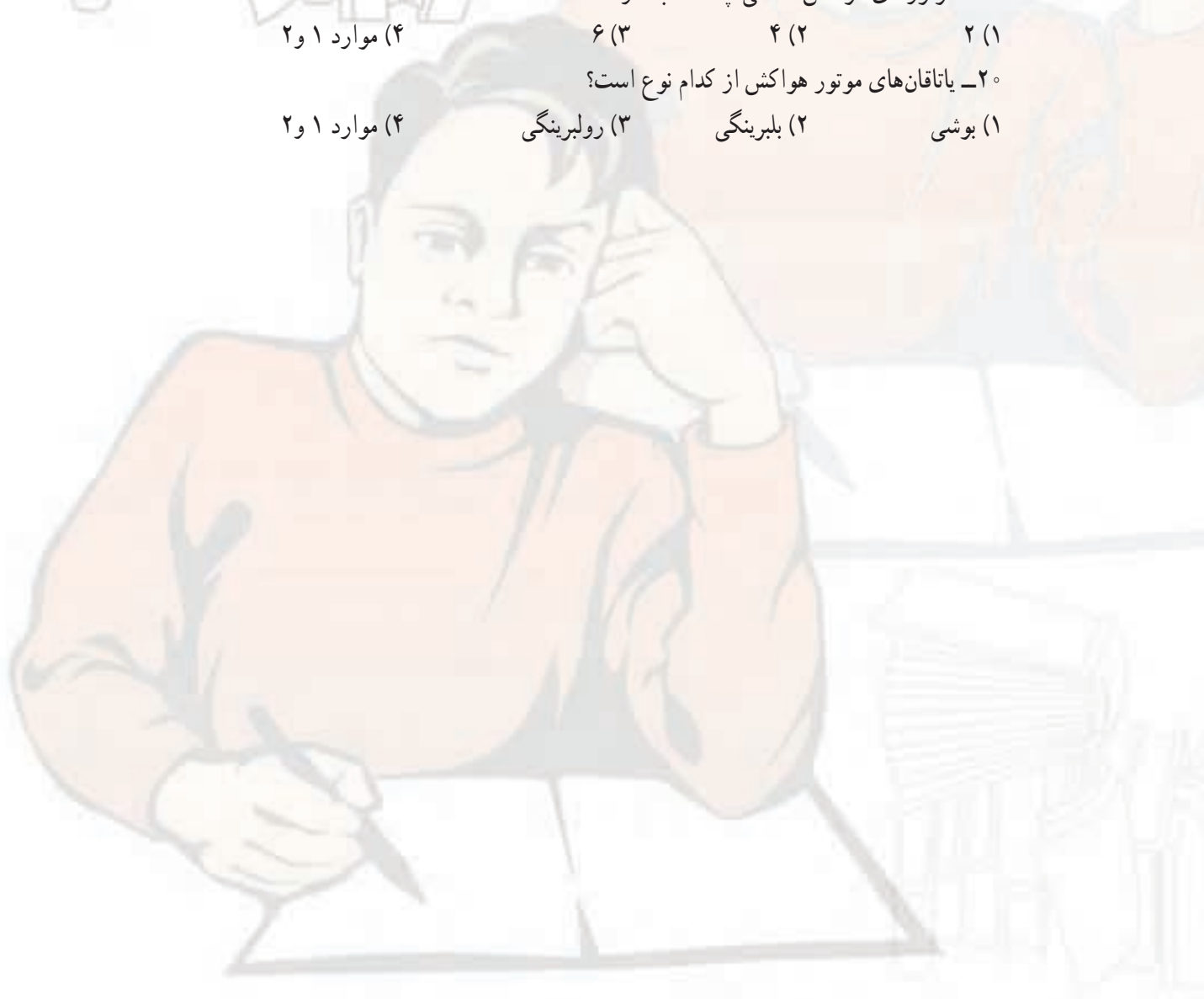
۲۰- یاتاقان‌های موتور هواکش از کدام نوع است؟

(۴) موارد ۱ و ۲

(۳) رولبرینگی

(۲) بلببرینگی

(۱) بوشی





شکل ۱-۷



شکل ۲-۷



شکل ۳-۷

۱-۷-۱ اطلاعات کلی

هواکش^۱ و پنکه‌های رومیزی^۲ و سقفی^۳ از پر مصرف‌ترین وسایل خانگی به شمار می‌رود.

هواکش از وسایل تهویه مطبوع منزل است و برای خارج کردن هوا و دودهای جمع شده در آشپزخانه و هوای نامطبوع دستشویی، رطوبت و بخار زیاد حمام استفاده می‌شود. شکل ۱-۷ سه نوع هواکش را نشان می‌دهد.

پنکه برای جابه‌جا کردن و خنک کردن هوای محیط منزل در نقاطی از کشور که به علت بالا بودن میزان رطوبت، امکان استفاده از کولر آبی وجود ندارد استفاده می‌شود. پنکه به دو صورت رومیزی و سقفی برای تهویه‌ی هوای منزل کاربرد دارد. شکل ۲-۷ دو نمونه پنکه‌ی رومیزی و شکل ۳-۷ یک نمونه پنکه‌ی سقفی را نشان می‌دهد.

در این واحد کار به طور جداگانه به شرح، عیب‌یابی، بازکردن تعمیر و بستن هواکش، پنکه رومیزی و پنکه‌ی سقفی می‌پردازیم.



شکل ۷-۴

۷-۲- انواع هواکش و کاربرد آن‌ها

هواکش‌هایی که برای تهویه‌ی هوای منزل استفاده می‌شود از نظر ابعاد، نوع موتور، درپوش محافظ، شکل ظاهری، مکان مورد استفاده و روش‌های روشن و خاموش متفاوت هستند و دارای تقسیم‌بندی به شرح زیر است.

انواع هواکش خانگی

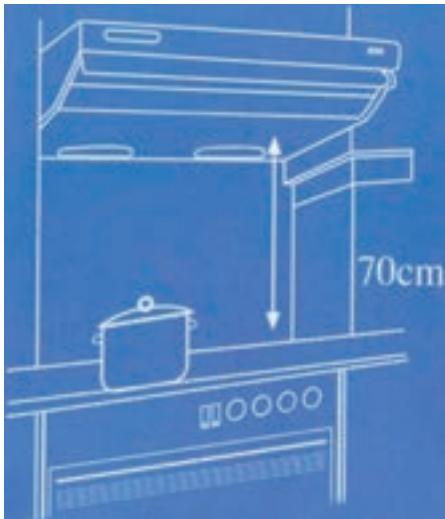
- ۱- آشپزخانه‌ای
- ۲- با درپوش محافظ
- ۳- بدون درپوش محافظ

۷-۲-۱- هواکش آشپزخانه‌ای

برای خارج کردن هوا و دودهای جمع شده در آشپزخانه در هنگام پختن غذا از هواکش‌های آشپزخانه‌ای که به هود^۱ موسوم است استفاده می‌شود. شکل‌های ۷-۴ و ۷-۵ دو نوع هود را نشان می‌دهد. به‌طور کلی هودهای آشپزخانه دارای یک موتور دو سرعته یا دو موتور چند سرعته هستند و با دو لامپ ۶۰ وات شمعی یا دو لامپ^۲ ۱۵ وات کم مصرف، روشنایی اجاق گاز را تأمین می‌کنند.



شکل ۷-۵



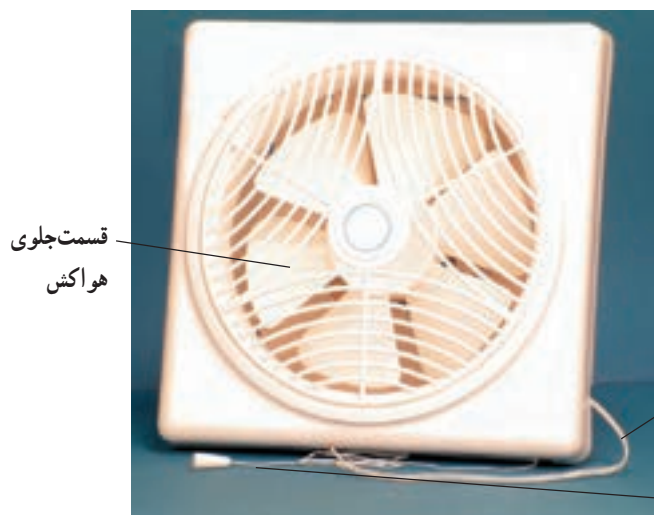
شکل ۷-۶

فاصله هود از اجاق گاز حدوداً ۷۰ سانتی‌متر است که در شکل ۷-۶ مشاهده می‌کنید.

توجه! هنگام آشپزی حتماً هود را روشن کنید. در صورت کثیف‌شدن فیلتر هود، حتماً آن را تعویض کنید.

۷-۲-۲- هواکش با درپوش محافظ

هواکش‌های خانگی که مخصوص سرویس بهداشتی منزل است باید مجهز به درپوش پلاستیکی باشند تا هنگام خاموش بودن هواکش، گرد و خاک و هوای نامطبوع بیرون وارد منزل نشود. شکل ۷-۷ یک دستگاه هواکش با درپوش‌های محافظ را نشان می‌دهد.

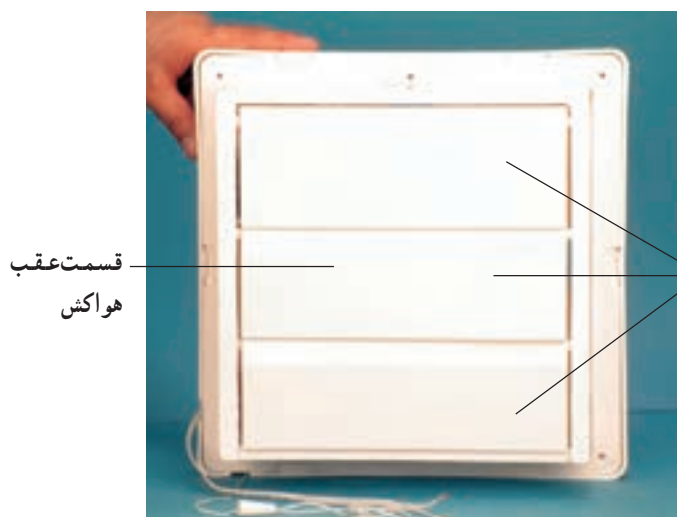


سیم‌های رابط موتور

رشته‌ی نخ‌ی برای روشن و خاموش کردن موتور فن

شکل ۷-۷

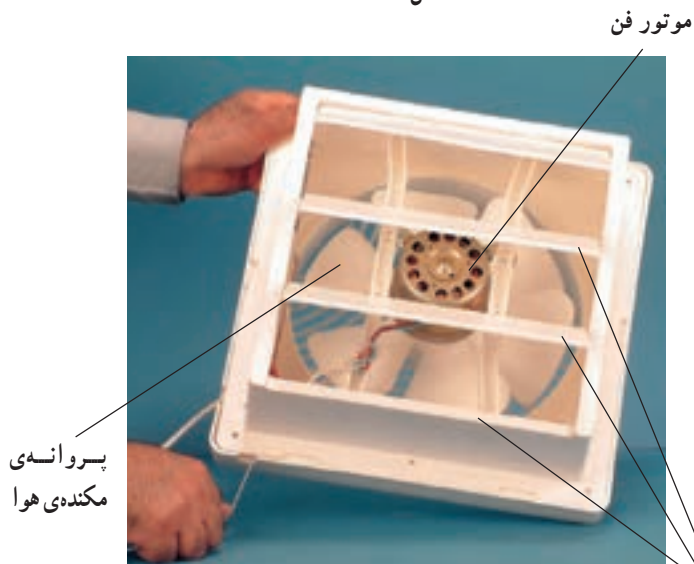
در شکل ۷-۸ وضعیت قرار گرفتن این درپوش‌ها را هنگام خاموش بودن هواکش مشاهده می‌کنید. موتور این هواکش از نوع تک‌فاز القایی با خازن دائم کار است.



درپوش‌ها

شکل ۷-۸

در شکل ۷-۹ نخ متصل به اهرم پلاستیکی، کلید دو وضعیتی و رابط درپوش‌های هواکش به وسیله‌ی دست تحت کشش قرار می‌گیرد، کلید تغییر وضعیت می‌دهد و درپوش‌های محافظ هم باز می‌شود. در این حالت اگر سیم‌های رابط هواکش را به برق وصل کنید موتور به کار می‌افتد و پروانه‌ی مکنده‌ی هوا را می‌چرخاند و هوا را از قسمت جلوی هواکش به قسمت عقب هواکش جابه‌جا می‌کند.



موتور فن

پروانه‌ی مکنده‌ی هوا

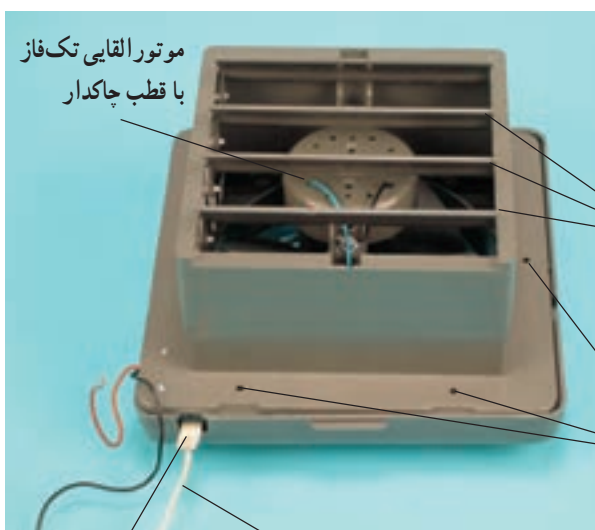
درپوش‌ها

شکل ۷-۹



شکل ۱۰-۷

شکل ۱۰-۷ یک نوع دیگر هواکش را نشان می‌دهد که به وسیله‌ی نخ روشن و خاموش می‌شود و مجهز به درپوش محافظ و موتور تک فاز القایی با قطب چاکدار است.



موتور القایی تک فاز
با قطب چاکدار

در شکل ۱۱-۷ موتور القایی با قطب چاکدار، درپوش‌ها، نخ، اهرم رابط پلاستیکی و سیم‌های رابط هواکش را مشاهده می‌کنید.

درپوش‌های هواکش

سوراخ برای نصب هواکش

نخ
اهرم رابط پلاستیکی کلید

شکل ۱۱-۷

● سیم فاز هواکش‌هایی را که با کشیدن نخ روشن و خاموش می‌شوند، حتماً توسط یک کلید یک پل کنترل کنید تا هنگام سرویس و نگهداری با خطر برق‌گرفتگی مواجه نشوید.

● برای روشن کردن هواکش، ابتدا کلیدی که در مسیر فاز قرار دارد وصل کنید، سپس نخ متصل به اهرم کلید روی هواکش را به سمت پایین بکشید تا ضامن آن درگیر و کلید وصل شود و درپوش‌های پشت هواکش که به طرف بیرون یا هوای آزاد است باز شود.

● برای خاموش کردن هواکش، نخ متصل به اهرم کلید را به سمت پایین بکشید تا ضامن آن از درگیری خارج شود، سپس نخ را رها کنید تا کلید روی هواکش باز شده و درپوش‌های هواکش بسته شوند.

نکات مهم

۷-۲-۳- هواکش بدون درپوش محافظ

هواکش‌های خانگی بدون درپوش محافظ معمولاً برای خارج کردن هوای نامطبوع سرویس بهداشتی و رطوبت و بخار زیاد حمام استفاده می‌شود. این نوع هواکش‌ها درپوش محافظ ندارند و در ورودی کانال مخصوص خروج هوا نصب می‌شوند. در شکل‌های ۷-۱۲ و ۷-۱۳ قسمت جلو و پشت یک نوع هواکش را که روی قاب شیشه‌ای نصب شده است مشاهده می‌کنید.



شکل ۷-۱۲



شکل ۷-۱۳

توجه! ● هواکش‌هایی را که درپوش محافظ ندارند نباید با محیط خارج از ساختمان منزل مستقیماً تماس داشته باشند، زیرا در زمان خاموش بودن هواکش گرد و غبار و هوای آلوده و نامطبوع وارد منزل می‌شود.



شکل ۷-۱۴

شکل‌های ۷-۱۴ و ۷-۱۵ پشت و روی دو نوع هواکش بدون درپوش محافظ به همراه قاب پلاستیکی مخصوص نصب آن‌ها را نشان می‌دهند. این هواکش‌ها فاقد نخ برای روشن و خاموش دستگاه است و به وسیله‌ی کلید یک پل روشن و خاموش می‌شوند. موتور هواکش‌های شکل ۷-۱۵ از نوع تک فاز القایی با قطب چاکدار و دو قطب است.



شکل ۷-۱۵



(الف)

شکل ۱۶-۷ الف یک دستگاه هواکش را نشان می‌دهد که از نوع بدون درپوش محافظ است. موتور این هواکش یک فاز القایی با قطب چاکدار، چهار قطب و مطابق شکل ۱۶-۷ ب است.

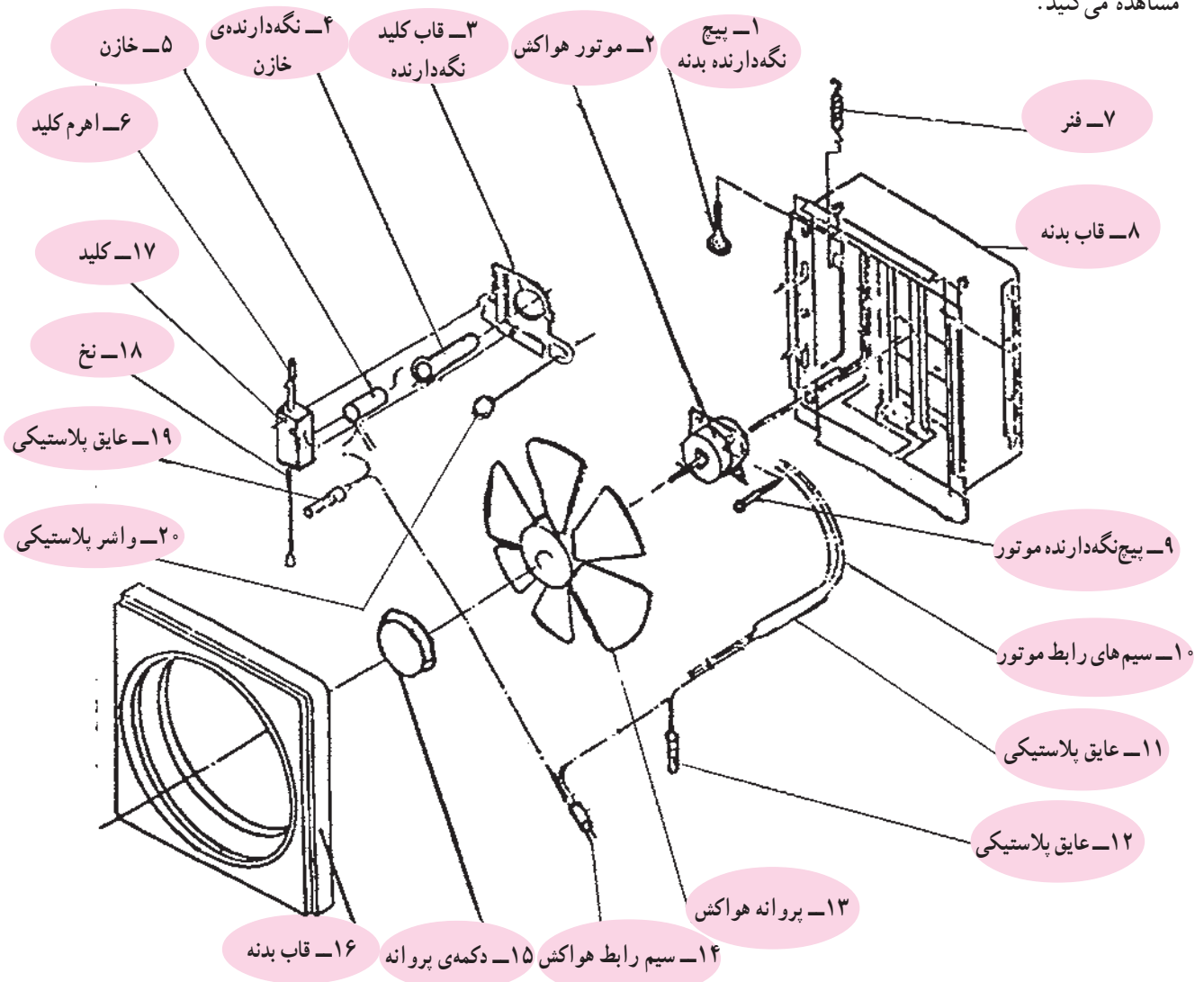


(ب)

شکل ۱۶-۷

۷-۳- نقشه‌ی انفجاری هواکش

برای آشنایی با اجزا و قطعات هواکش و نحوه‌ی مونتاژ دستگاه، نقشه‌ی انفجاری یک نوع هواکش را در شکل ۱۷-۷ مشاهده می‌کنید.



شکل ۱۷-۷



شکل ۷-۱۸

۷-۴- اجزای ساختمان هواکش

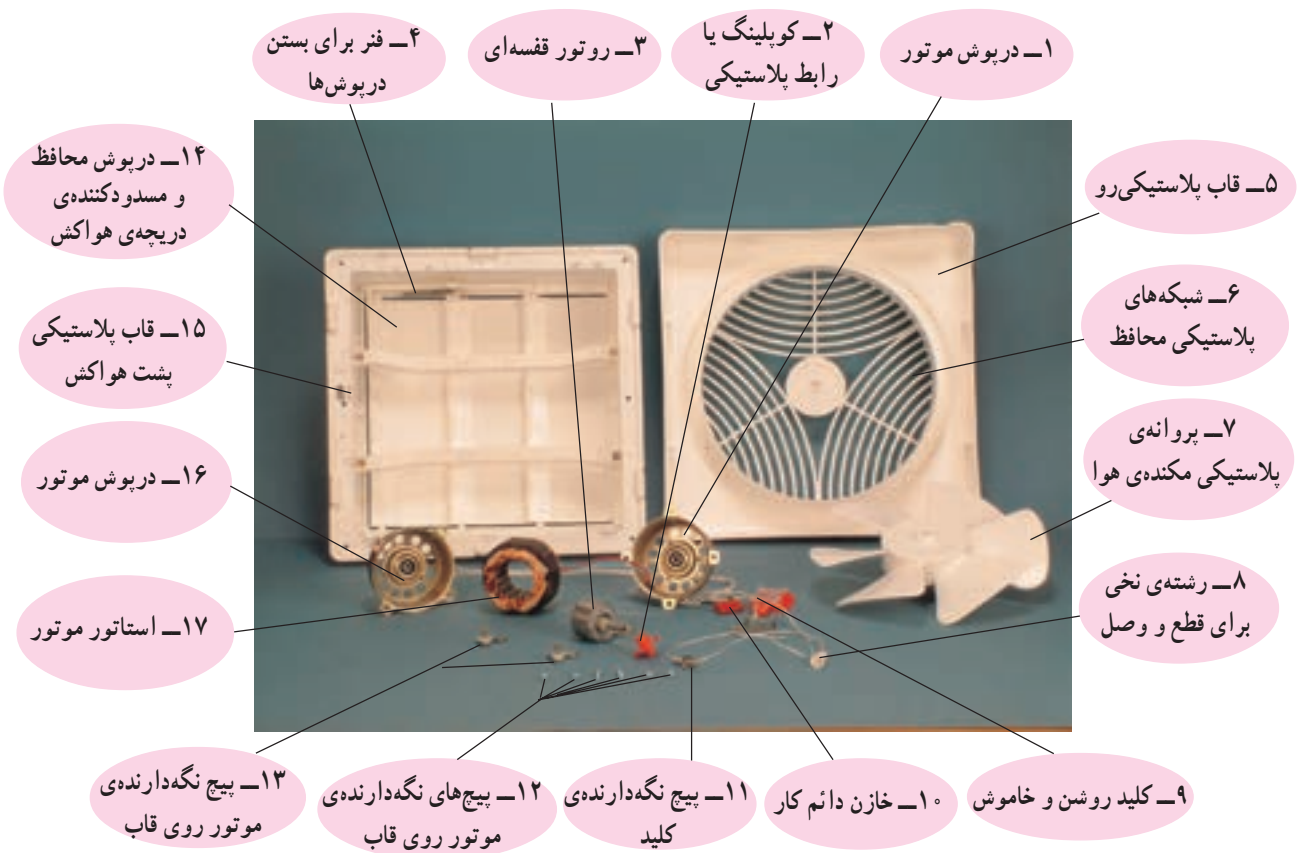
برای آشنایی با اجزا و قطعات هواکش خانگی ابتدا اجزای مربوط به سه نوع دستگاه هواکش را مشاهده می‌کنید، سپس به شرح اجزای مدار الکتریکی هواکش می‌پردازیم.

۷-۴-۱- اجزای هواکش با درپوش محافظ و موتور

تک‌فاز با خازن دائم کار

در شکل ۷-۱۸ یک دستگاه هواکش با درپوش محافظ و

موتور تک‌فاز با خازن دائم کار را مشاهده می‌کنید. شکل ۷-۱۹ اجزا و قطعات این هواکش را نشان می‌دهد.



شکل ۷-۱۹

۲-۴-۷- اجزا و قطعات هواکش با موتور تک فاز

قطب چاکدار و بوش نگهدار پیچی

شکل ۲-۷ یک دستگاه هواکش را نشان می‌دهد که بدون درپوش محافظ است. موتور آن از نوع تک فاز با قطب چاکدار بوده و قاب پلاستیکی و شیشه‌ای برای نصب هواکش را در شکل مشاهده می‌کنید شکل ۲۱-۷ اجزای این هواکش را نشان می‌دهد. نگهدارنده‌ی بوش این موتور پیچی است.



۲- قاب شیشه‌ای
برای نصب هواکش

۱- قاب پلاستیکی
برای نصب هواکش

شکل ۲-۷



شکل ۲-۲۱

۳-۴-۷- اجزای هواکش با موتور تک فاز قطب چاکدار و بوش نگه‌دار خاری
 شکل ۷-۲۲ یک دستگاه هواکش را با قاب نگه‌دارنده‌ی آن نشان می‌دهد که بدون درپوش محافظ است. نگه‌دارنده‌ی بوش موتور این هواکش از نوع خاری است.



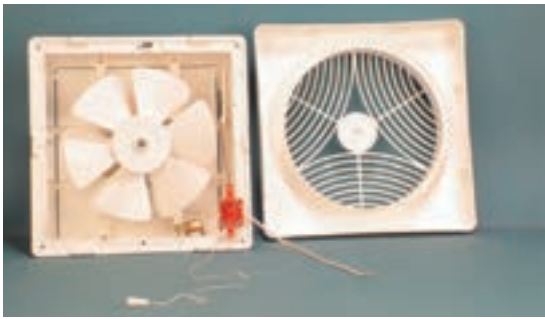
شکل ۷-۲۲

اجزای هواکش شکل ۷-۲۲ را در شکل ۷-۲۳ مشاهده می‌کنید.



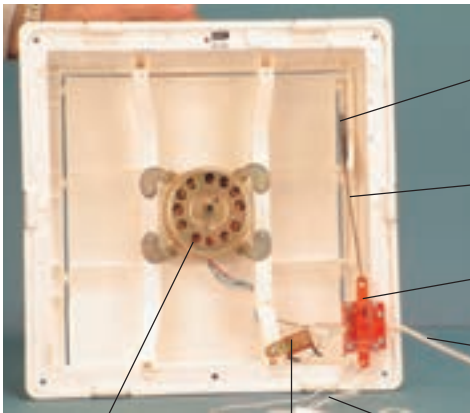
شکل ۷-۲۳

۷-۴-۴ اجزای الکتریکی و الکترومکانیکی
 هواکش با درپوش محافظ و موتور تک فاز با خازن دائم کار
 شکل ۷-۲۴ اجزای الکتریکی و الکترومکانیکی یک نوع
 هواکش با درپوش محافظ و موتور تک فاز با خازن دائم کار را
 نشان می‌دهد.



شکل ۷-۲۴

در شکل ۷-۲۵ کلید، خازن و موتور هواکش را که در
 محل خود نصب شده‌اند مشاهده می‌کنید. این تصویر ارتباط کلید و
 فنر را به وسیله‌ی اهرم فلزی نشان می‌دهد. فنر روی شکل در قطع
 کلید و بسته شدن درپوش‌های محافظ هواکش نقش مؤثری دارد.



۱- فنر متصل به کلید
 و درپوش‌های محافظ

۲- اهرم فلزی
 رابط کلید و فنر

۳- کلید

۴- سیم‌های رابط

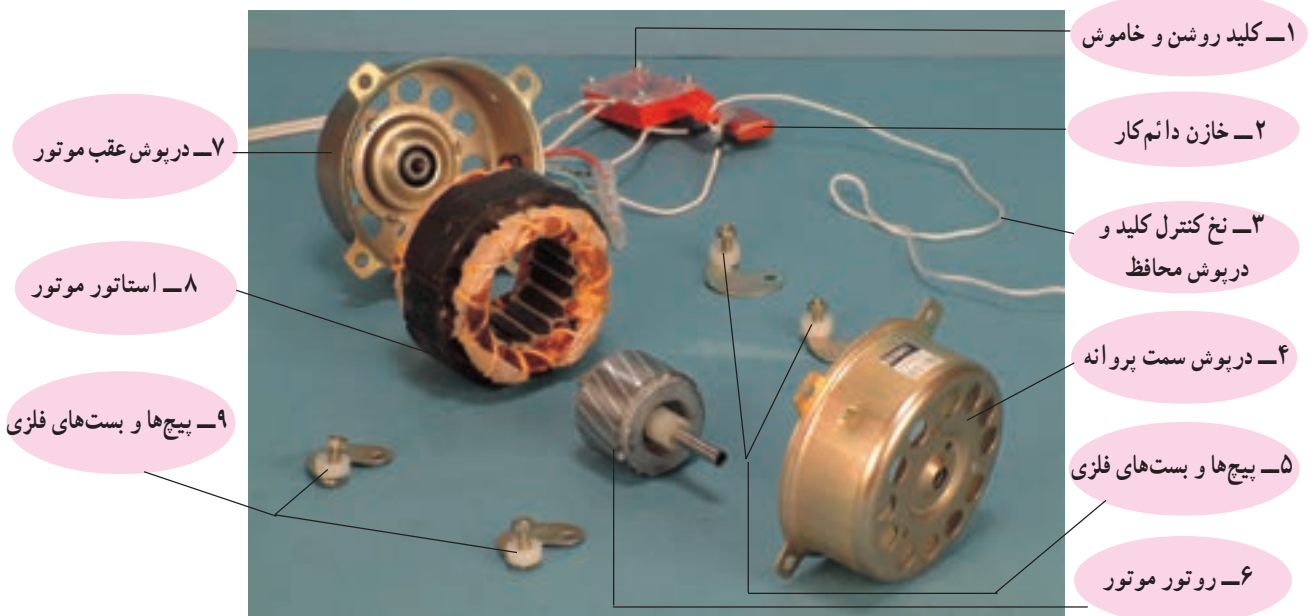
۷- موتور

۶- خازن دائم کار

۵- نخ کنترل کلید
 و درپوش محافظ

در شکل ۷-۲۶ اجزای موتور تک فاز با خازن دائم کار
 را نشان می‌دهد.

شکل ۷-۲۵



۱- کلید روشن و خاموش

۲- خازن دائم کار

۳- نخ کنترل کلید و
 درپوش محافظ

۴- درپوش سمت پروانه

۵- پیچ‌ها و بست‌های فلزی

۶- روتور موتور

۷- درپوش عقب موتور

۸- استاتور موتور

۹- پیچ‌ها و بست‌های فلزی

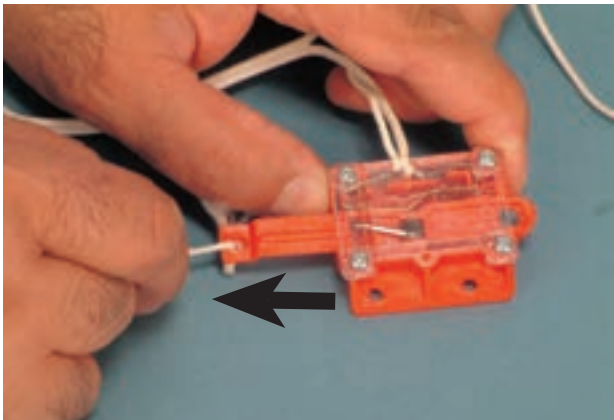
شکل ۷-۲۶



شکل ۷-۲۷ کلید روشن و خاموش هواکش شکل ۷-۲۴ را نشان می‌دهد. اهرم پلاستیکی کلید برای باز کردن و بستن درپوش‌های محافظ هواکش مورد استفاده قرار می‌گیرد.

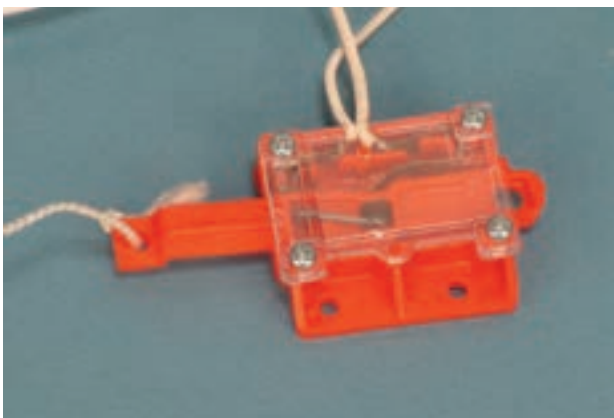
اهرم پلاستیکی کلید

شکل ۷-۲۷



برای روشن کردن کلید، رشته نخ متصل به اهرم پلاستیکی کلید را در جهت فلش روی شکل ۷-۲۸ بکشید تا ضامن آن درگیر شود. سپس رشته‌ی نخ را رها کنید اهرم پلاستیکی کلید مطابق شکل ۷-۲۹ قرار می‌گیرد و کلید وصل می‌شود.

شکل ۷-۲۸



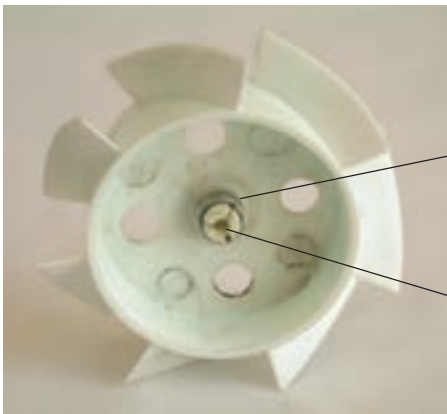
با وصل کردن کلید، اهرم پلاستیکی کلید به وسیله رابط فلزی که به این اهرم قلاب می‌شود فنر روی هواکش را تحت کشش قرار می‌دهد و درپوش‌های محافظ را باز می‌کند.

شکل ۷-۲۹



شکل ۷-۳۰

۷-۴-۵- اجزای موتور تک فاز با قطب چاکدار با بوش نگهدار خاری
 شکل ۷-۳۰ موتور یک نوع هواکش از نوع تک فاز با قطب چاکدار را به همراه پروانه‌ی مکندگی هوا نشان می‌دهد.

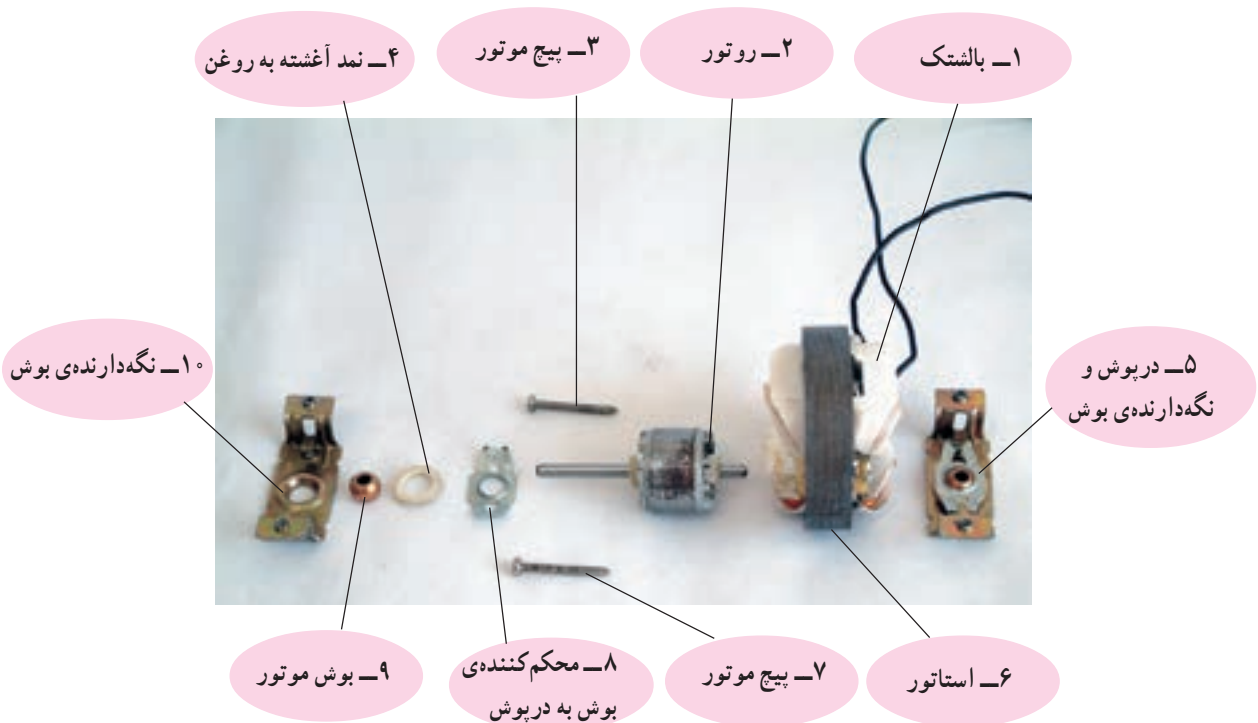


شکل ۷-۳۱

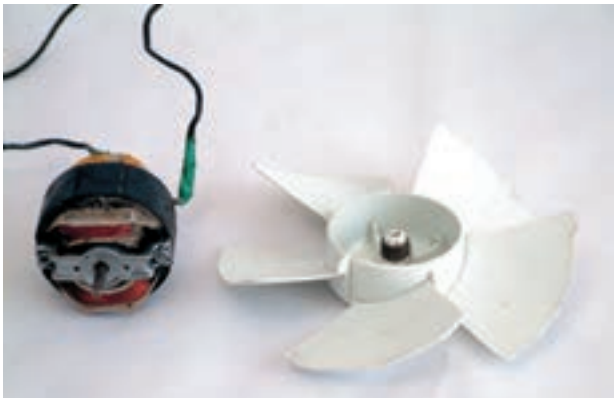
در شکل ۷-۳۱ محل نصب پروانه روی محور موتور را نشان می‌دهد.

فتر محکم‌کننده پروانه
 به محور موتور
 محل نصب محور موتور

شکل ۷-۳۲ اجزای یک نوع موتور تک فاز با قطب چاکدار را نشان می‌دهد. نگهدارنده‌ی بوش در این موتور از نوع خاری است.



شکل ۷-۳۲



۶-۴-۷- اجزای موتور تک فاز با قطب چاکدار و

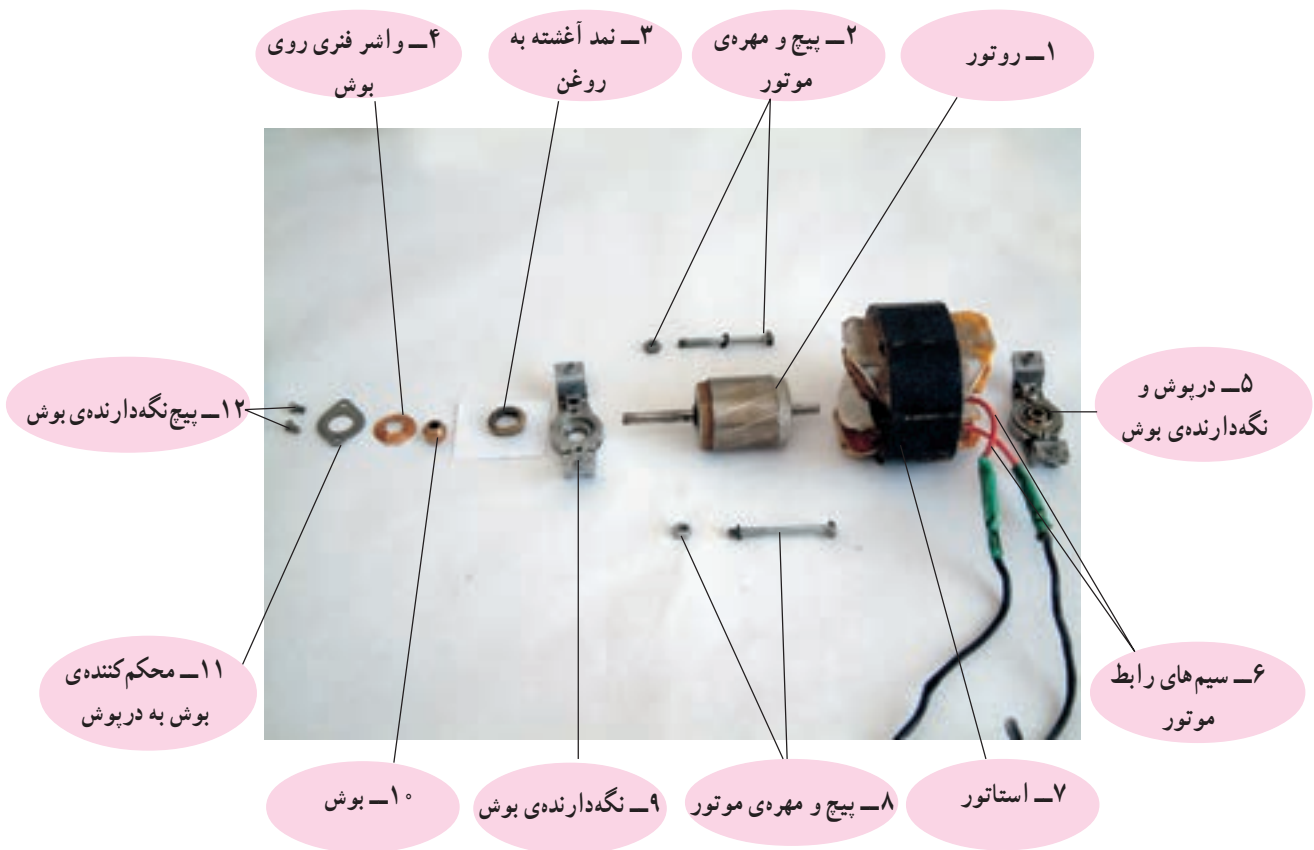
بوش نگهدار پیچی

شکل ۳۳-۷ یک نوع موتور تک فاز با قطب چاکدار

هواکش را همراه پروانه‌ی مکش هوا نشان می‌دهد.

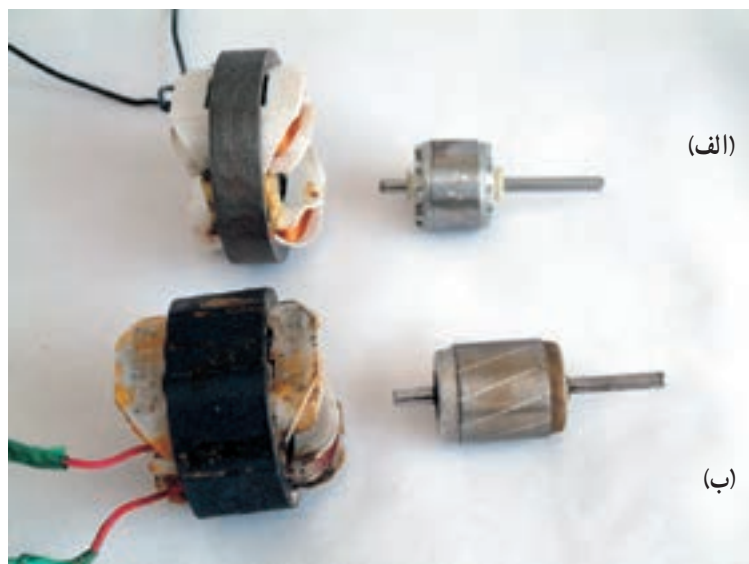
شکل ۳۳-۷

در شکل ۳۴-۷ اجزای این موتور را مشاهده می‌کنید.



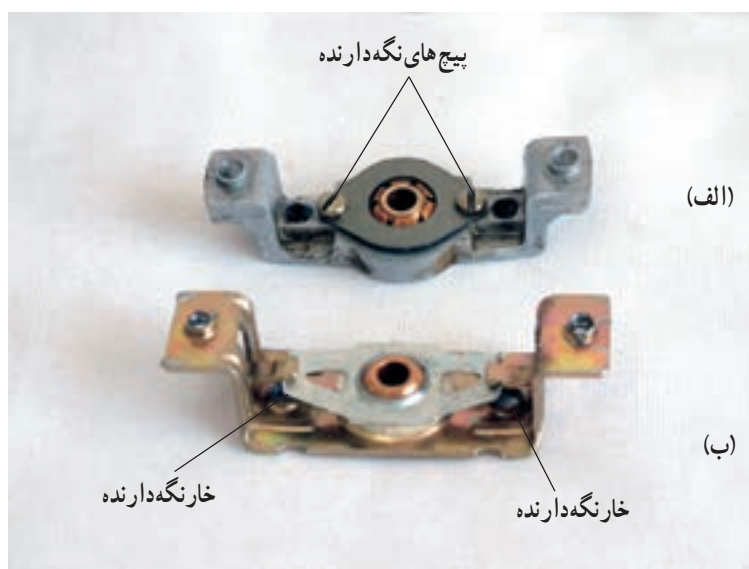
شکل ۳۴-۷

شکل ۷-۳۵ استاتور و روتور دو نوع موتور هواکش را نشان می‌دهد. قدرت و حجم هوای جابه‌جاشده موتور در شکل ۷-۳۵- ب بیش‌تر از موتور شکل ۷-۳۵- الف است.



شکل ۷-۳۵

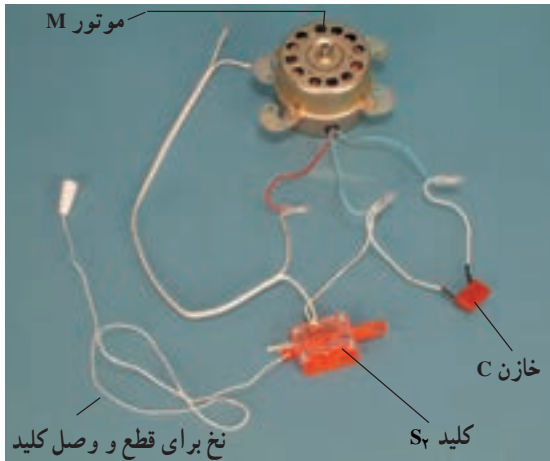
شکل ۷-۳۶ دو نوع درپوش و نگه‌دارنده‌ی بوش موتور هواکش را نشان می‌دهد. در شکل ۷-۳۶- الف نگه‌دارنده‌ی بوش از نوع پیچی و در شکل ۷-۳۶- ب نگه‌دارنده‌ی بوش از نوع خاری است.



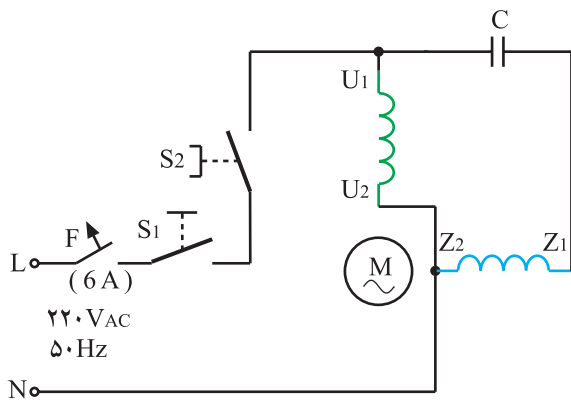
شکل ۷-۳۶

۷-۵- مدار الکتریکی هواکش

توجه! • با توجه به محدودیت زمانی موجود در استاندارد، فقط مدار یک نوع هواکش در کارگاه آموزش داده شود.



شکل ۷-۳۷



شکل ۷-۳۸

هواکش‌های خانگی دارای مدارهای الکتریکی متنوع هستند، اما موتورهای الکتریکی آن‌ها از نوع تک‌فاز با خازن دائم کار یا با قطب چاکدار است.

۷-۵-۱- مدار الکتریکی هواکش با موتور تک‌فاز

و خازن دائم کار

اجزای الکتریکی و الکترومکانیکی هواکش شکل ۷-۷ را

در شکل ۷-۳۷ مشاهده می‌کنید (شکل ۷-۳۸).

مدار الکتریکی این هواکش را نشان می‌دهد. در این شکل

موتور M از نوع تک‌فاز با خازن دائم کار، فیوز F برای حفاظت

خط تغذیه‌ی هواکش و کلید S_۱ برای قطع و وصل خط تغذیه

هواکش به منظور کنترل اصلی مدار و ایجاد ایمنی به هنگام سرویس

و تعمیر هواکش است و بر روی دیوار منزل نصب می‌شود. کلید

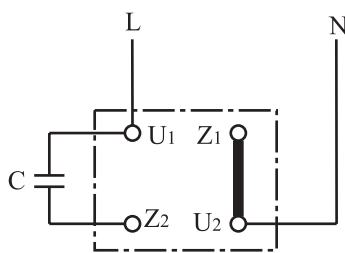
S_۲ برای روشن و خاموش کردن هواکش از روی دستگاه و از

طریق کشیدن نخ متصل به اهرم پلاستیکی است.

• چنانچه پس از سرویس و تعمیر هواکش جهت چرخش روتور و پروانه‌ی آن عوض شود، هوای

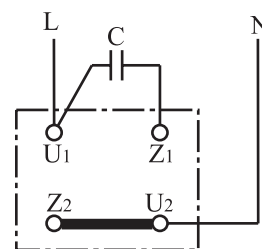
توجه! بیرون را به داخل منزل هدایت می‌کند. برای اصلاح جهت چرخش روتور و پروانه، باید مطابق شکل‌های

۷-۳۹ و ۷-۴۰ مدار را وصل کنید.



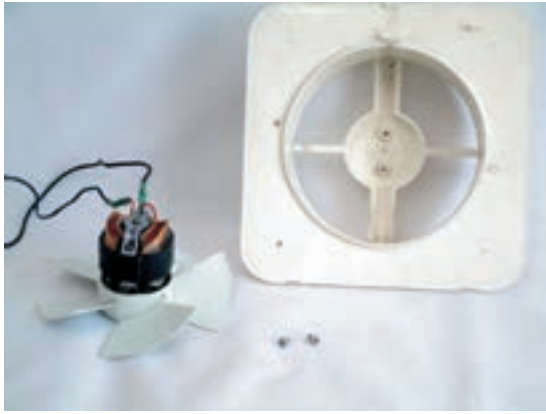
اتصال چپگرد

شکل ۷-۴۰

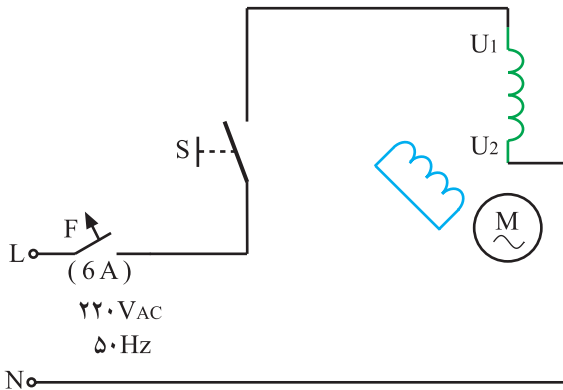


اتصال راست گرد

شکل ۷-۳۹



شکل ۷-۴۱



شکل ۷-۴۲



شکل ۷-۴۳

۷-۵-۲ مدار الکتریکی هواکش با موتور تک فاز

و قطب چاکدار

در شکل ۷-۴۱ اجزای الکترومکانیکی یک نوع هواکش را با قاب پلاستیکی که موتور تک فاز قطب چاکدار دستگاه روی آن نصب می شود، مشاهده می کنید.

مدار الکتریکی هواکش ۷-۴۱ در شکل ۷-۴۲ آمده است.

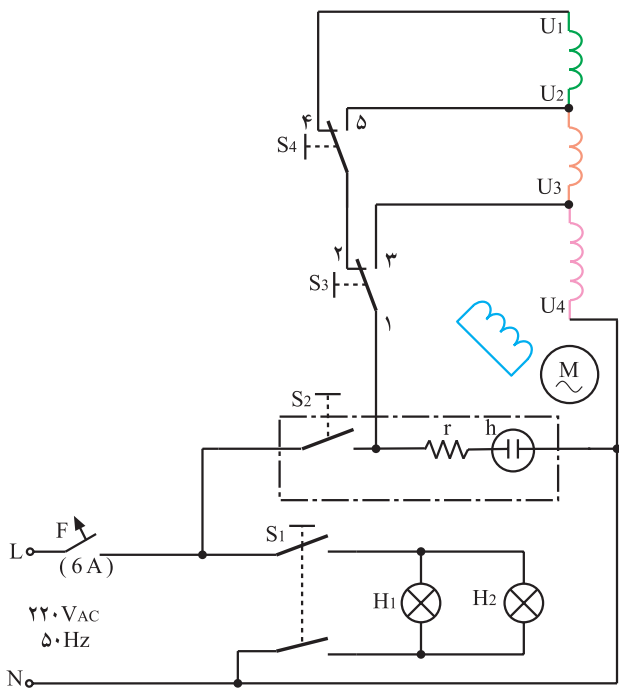
در این مدار فیوز F، برای حفاظت خط تغذیه هواکش و کلید S برای روشن و خاموش کردن دستگاه، به کار می رود. موتور M از نوع تک فاز و قطب چاکدار است.

۷-۵-۳ مدار الکتریکی هواکش آشپزخانه با

موتور تک فاز قطب چاکدار سه دور

شکل ۷-۴۳ یک نوع هواکش آشپزخانه را نشان می دهد.

مدار الکتریکی این هواکش مشابه شکل ۷-۴۴ است.



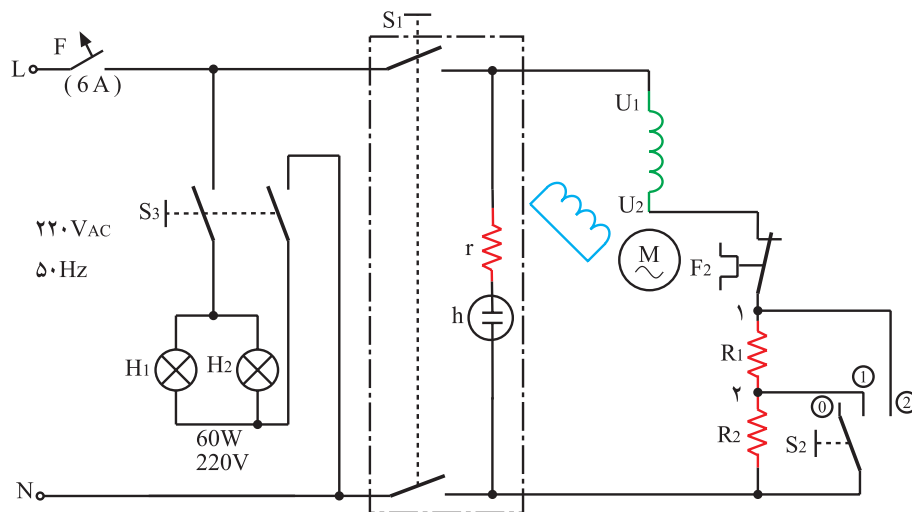
شکل ۷-۴۴

شرح مدار: با وصل فیوز مینیاتوری F در حالتی که کلید S_3 در وضعیت (۱ به ۲) و کلید S_4 در وضعیت (۲ به ۴) و کلید S_4 در وضعیت وصل قرار دارد، تمام سیم پیچی (U_1 تا U_4) در مدار قرار می گیرد و موتور با دور کم کار می کند. با وصل شدن کلید S_1 دو لامپ ۶۰ وات ۲۲۰ ولت نیز روشن می شود و روشنایی روی دستگاه اجاق را تأمین می کند.

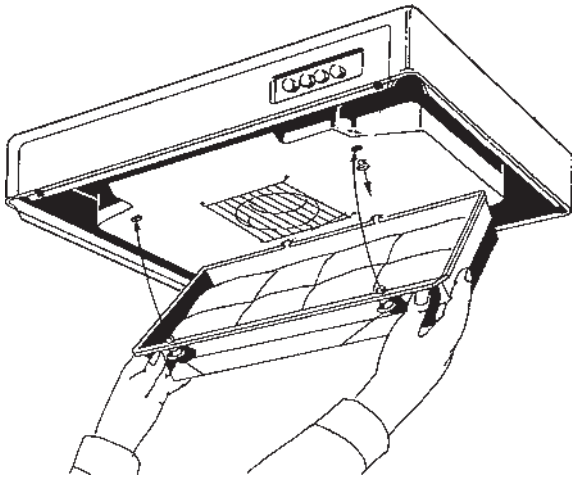
● هنگامی که کلید S_4 در وضعیت (۲ به ۵)، کلید S_3 در وضعیت (۱ به ۲) و S_4 در وضعیت وصل قرار دارد موتور هواکش با دور متوسط کار می کند.

● با قرار دادن کلید S_3 در وضعیت (۱ به ۳) موتور هواکش با دور زیاد کار می کند و هوای بیش تری را به بیرون از آشپزخانه جابه جا می کند.

۷-۵-۴ مدار الکتریکی هواکش آشپزخانه سه سرعته و با موتور تک فاز قطب چاکدار با محافظ حرارتی با وصل فیوز مینیاتوری F و کلید S_1 موتور قطب چاکدار M شروع به کار می کند. چنانچه کلید S_3 در وضعیت (۰) قرار گیرد به علت سری شدن مقاومت های R_1 و R_2 با موتور، موتور کم ترین سرعت را دارد. با قرار دادن کلید S_3 در وضعیت (۱) و (۲) به ترتیب پروانه های هواکش با دور متوسط و دور زیاد می چرخد. در هر یک از حالت ها چنانچه کلید S_3 وصل شود دو لامپ ۶۰ وات ۲۲۰ ولت یا دو لامپ کم مصرف ۱۵ وات روشنایی اجاق را تأمین می کند. با افزایش دمای موتور به علت اشکال الکترومکانیکی و کارکرد طولانی، فیوز حرارتی F_2 مدار الکتریکی موتور را باز می کند.



شکل ۷-۴۵



شکل ۷-۴۶

۷-۵-۵- مدار الکتریکی هواکش آشپزخانه

دوسرعتته با موتور تک فاز و خازن دائم کار

شکل ۷-۴۶ یک دستگاه هواکش آشپزخانه را نشان

می دهد. موتور این هواکش از نوع تک فاز با خازن دائم کار

است. سرعت این موتور را می توان با مقاومت ۳۳ وات، ۲۵۰

اهم کاهش داد تا با دور آرام کار کند.

کلیدهای این هود ۲۵۰ ولت ۶ آمپر هستند. فیوز مینیاتوری

F حفاظت مدار را در برابر اتصال کوتاه به عهده دارد.

با وصل کردن کلید S_1 موتور با سرعت زیاد کار می کند.

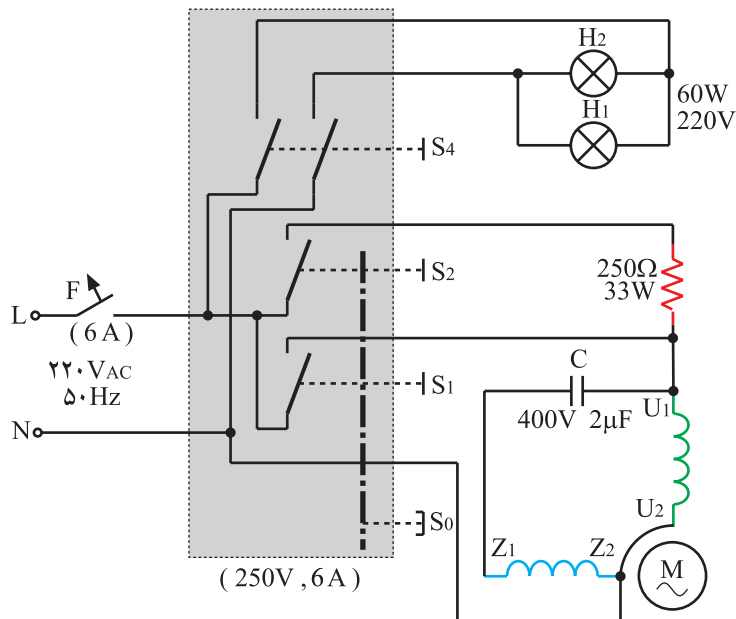
در صورتی که کلید S_2 وصل شود کلید S_1 قطع می شود و مقاومت

۳۳ وات ۲۵۰ اهم را با موتور سری می کند و سرعت موتور هواکش

را کاهش می دهد چنانچه کلید S_3 فشار داده شود کلید S_1 یا S_2

قطع می شود و موتور هواکش توقف می کند. کلید S_4 لامپ های

روشنایی هود را فعال می کند.



شکل ۷-۴۷

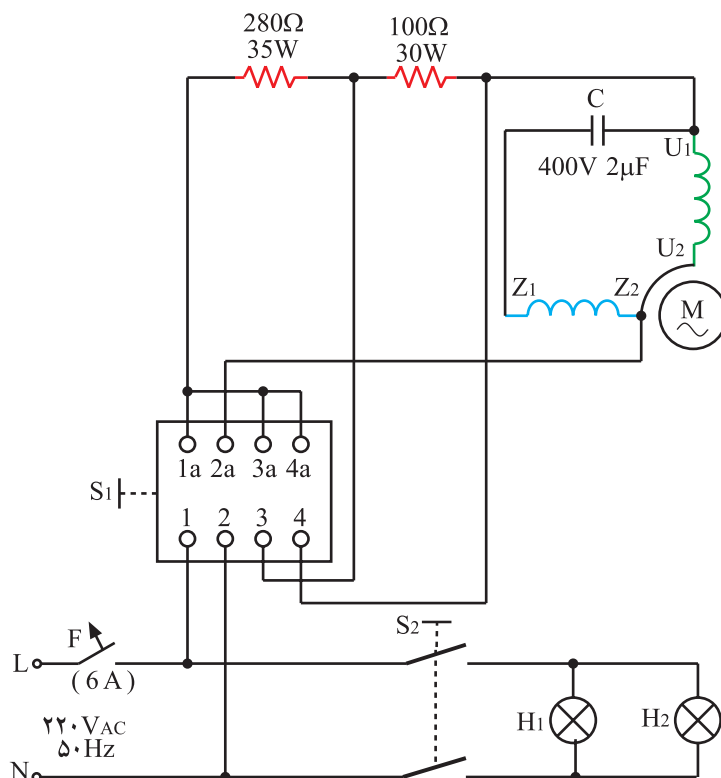
۶-۵-۷- مدار الکتریکی هواکش آشپزخانه

سه سرعت با موتور تک فاز و خازن دائم کار

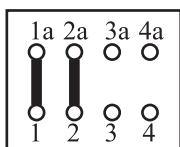
در مدار شکل ۷-۴۸ کلید S_1 دارای چهار وضعیت مختلف

است و شکل های ۷-۴۹ تا ۷-۵۲ وضعیت های چهارگانه کلید

S_1 را نشان می دهند.

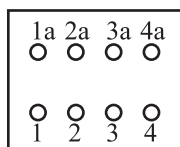


شکل ۷-۴۸



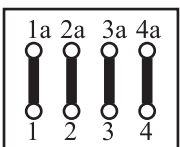
Ⓘ اتصال کلید در دور کم

شکل ۷-۵۰



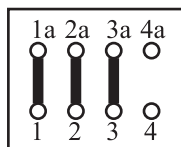
⓪ کلید در وضعیت

شکل ۷-۴۹



ⓓ اتصال کلید در دور زیاد

شکل ۷-۵۲



ⓔ اتصال کلید در دور متوسط

شکل ۷-۵۱

● در وضعیت Ⓘ شکل ۷-۵۰، هر دو مقاومت 280Ω اهم

و 100Ω اهم با موتور M که از نوع تک فاز با خازن دائم کار است به طور سری قرار می گیرند و سرعت پروانه ای مکنده ای هوا کم ترین مقدار خود را دارد.

● در وضعیت ⓔ شکل ۷-۵۱، مقاومت 100Ω اهم با

موتور سری می شود و سرعت موتور متوسط است.

● در وضعیت ⓓ شکل ۷-۵۲، کلید S_1 فقط موتور با

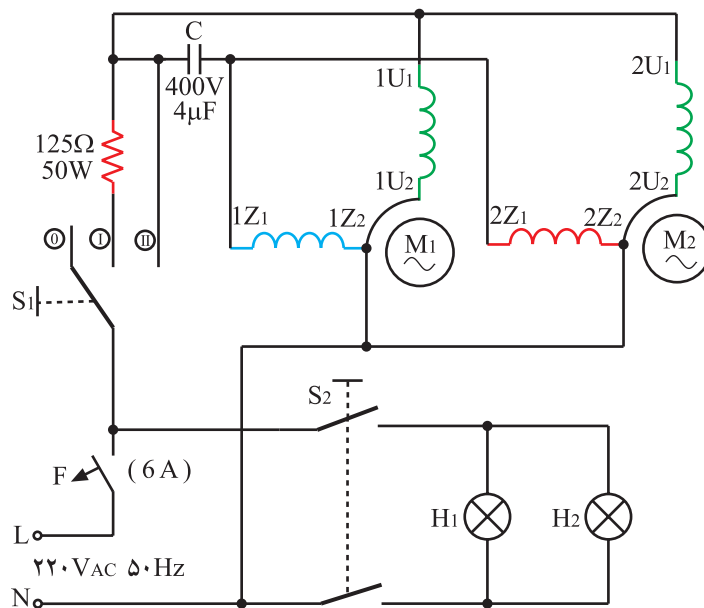
ولتاژ $220V$ تغذیه می شود و سرعت آن زیاد است. روشنایی اجاق به وسیله کلید S_2 و دو لامپ $60W$ وات، $220V$ ولت یا دو لامپ کم مصرف $15W$ وات تأمین می شود.

۷-۵-۷ مدار الکتریکی هواکش آشپزخانه

دو سرعت با دو موتور تک فاز و خازن دائم کار

در مدار شکل ۷-۵۳ فیوز F برای حفاظت مدار، کلید S_1 برای تغییر سرعت هواکش استفاده می شود. وقتی که کلید S_1 در وضعیت ① است، مقاومت ۱۲۵ اهم، ۵۰ وات به طور سری با هر دو موتور قرار می گیرد و سرعت هر دو موتور کم است. هنگامی که کلید در وضعیت ② است مقاومت ۱۲۵ اهم از مدار خارج می شود و هر دو موتور با بیشترین توان و سرعت می چرخند.

کلید S_2 برای تأمین روشنایی اجاق استفاده می شود H_1 و H_2 هر دو لامپ ۶۰ وات ۲۲۰ ولت یا دو لامپ کم مصرف ۱۵ وات ۲۲۰ ولت هستند.



شکل ۷-۵۳

۸-۵-۷- مدار الکتریکی هواکش آشپزخانه

چهارسرعته با دو موتور تک فاز قطب چاکدار

در مدار شکل ۷-۵۴ فیوز مینیاتوری F برای حفاظت

مدار استفاده شده است.

موتورهای M_1 و M_2 هر دو با قدرت مساوی، دو قطب

و از نوع قطب چاکدار هستند.

با وصل کلید S_1 دو لامپ 60 وات، 220 ولت یا دو

لامپ کم مصرف 15 وات روشن می شوند و روشنایی روی اجاق را تأمین می کنند.

این هواکش در صورتی که موتور و پروانه های آن ها یکی

باشد دارای چهار سرعت مکنده است.

● وقتی کلید S_3 در وضعیت (۱ به ۲) و کلید S_4 در

حالت وصل قرار می گیرد، موتور M_1 با سرعت و دور کم کار می کند.

● هنگامی که کلید S_3 در وضعیت (۱ به ۳) قرار می گیرد

با وصل کلید S_4 موتور M_1 با سرعت زیاد کار می کند.

● هنگامی که کلید S_5 در وضعیت (۱ به ۲) و کلید S_4

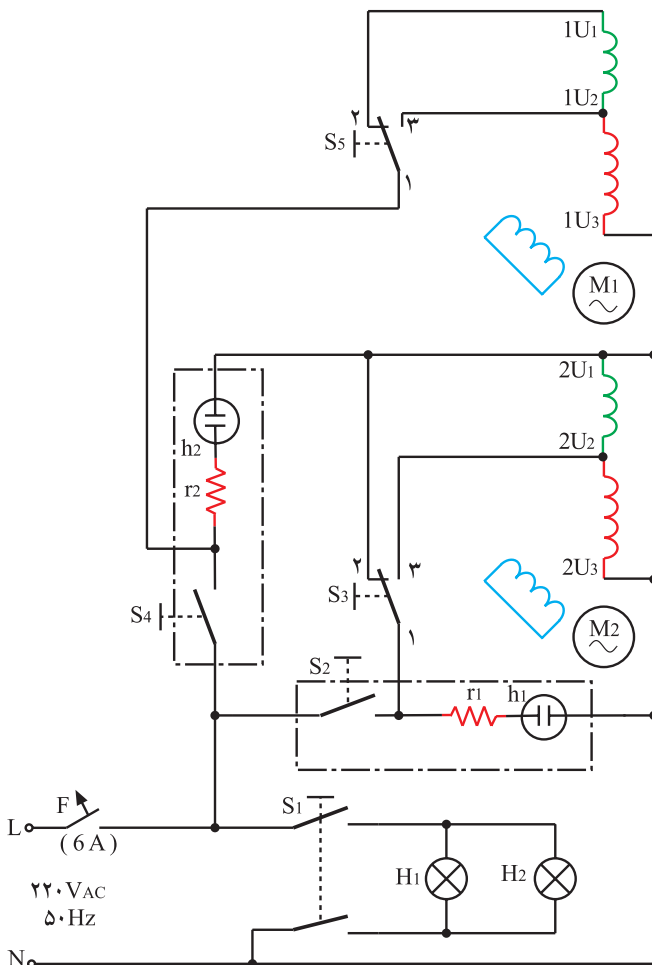
در وضعیت وصل قرار دارد موتور M_2 با دور کم کار می کند.

● با وصل شدن کلید S_4 و قرار گرفتن کلید S_5 در وضعیت

(۱ به ۳) موتور M_2 با سرعت زیاد کار می کند.

● در حالتی که موتور M_1 و M_2 هر دو با سرعت

زیاد کار می کنند سرعت مکش هواکش بیشترین مقدار خود را دارد.



شکل ۷-۵۴