

## محاسبات حجم سیلندر و نسبت تراکم

- هدف‌های رفتاری: از فراگیر انتظار می‌رود که در پایان این فصل بتواند:
- ۱- محاسبه‌ی سطح پیستون را انجام دهد.
  - ۲- محاسبه‌ی حجم سیلندر را انجام دهد.
  - ۳- نسبت تراکم را محاسبه نماید.
  - ۴- محاسبات نسبت تراکم بعد از تراش سیلندر و سرسیلندر را انجام دهد.

### ۱- محاسبات حجم سیلندر و نسبت تراکم موتور

#### ۱-۱- محاسبه‌ی سطح پیستون

برای تبدیل گرمای حاصل از احتراق سوخت به نیروی فشاری، از موتورهای پیستونی استفاده می‌شود که قسمت اساسی آن‌ها را سیلندر و پیستون تشکیل می‌دهد. اغلب، سیلندر و پیستون به شکل استوانه ساخته می‌شود.

سطح مقطع یا کف پیستون‌های تخت، دایره‌ای شکل است که اگر قطر آن را با  $(D)$ ، شعاعش را با  $(R)$  و سطح پیستون را با  $(A)$  نشان دهیم، رابطه‌ی:

(۱-۱)

$$A = \pi R^2 = \pi \frac{D^2}{4}$$

به دست می‌آید.

مثال (۱): مساحت کف پیستونی با قطر  $(100 \text{ mm})$  چند سانتی‌متر مربع است؟

پاسخ:  $D = 100 \text{ mm} = 10 \text{ cm}$        $A = \pi \frac{D^2}{4} = \frac{10^2 \times 3.14}{4}$

$A = ? \text{ cm}^2$        $A = 78.5 \text{ cm}^2$  (۱)

## ۱-۲- محاسبات حجم سیلندر

۱-۲-۱- حجم مفید سیلندر ( $V_S$ ): فضای را که پیستون ضمن حرکت از نقطه‌ی مرگ پایین تا نقطه‌ی مرگ بالا در داخل سیلندر می‌پیماید، حجم جابه‌جایی یا حجم مفید سیلندر گویند. حجم مفید برابر حجم قسمتی از استوانه است که قطر آن همان قطر پیستون و ارتفاع آن، کورس پیستون ( $S$ ) می‌باشد.

کورس پیستون عبارت است از فاصله‌ی بین نقطه‌ی مرگ بالا (ن. م. ب یا T.D.C) و نقطه‌ی مرگ پایین (ن. م. پ یا B.D.C). در شکل ۱-۱، حجم جابه‌جایی پیستون ( $V_S$ ) دیده می‌شود که به کمک فرمول زیر محاسبه می‌گردد:

$$V_S = A \cdot S = \pi \frac{D^2}{4} \cdot S \quad (1-2)$$

پرسش: اگر کف پیستون تخت نباشد ( $A$ ) یا ( $V_S$ ) تغییر خواهد کرد؟  
 مثال (۲): اگر قطر سیلندر ( $90 \text{ mm}$ ) و کورس پیستون ( $80 \text{ mm}$ ) باشد، حجم مفید سیلندر چند سانتی‌متر مکعب می‌شود؟

پاسخ:  $D = 90 \text{ mm} = 9 \text{ cm} \quad V_S = \frac{D^2}{4} \cdot \pi \cdot S$

حجم مفید سیلندر  $S = 80 \text{ mm} = 8 \text{ cm} \quad V_S = \frac{9^2}{4} \times 3/14 \times 8 = 508/4 \text{ cm}^3$

$V_S = ? \text{ cm}^3$

۱- واحد اندازه‌گیری هر کمیت را «دیمانسیون» آن کمیت نامند. در یک فرمول باید دیمانسیون‌های دو طرف آن به حالت موازنه درآیند.

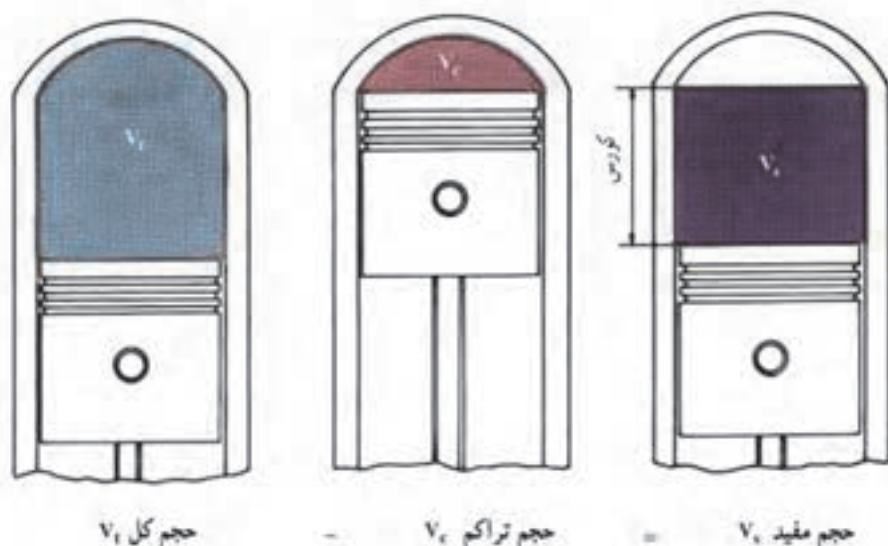
دیمانسیون‌های اصلی عبارت‌اند از: طول ( $L$ )، جرم ( $M$ ) و زمان ( $T$ ) بقیه‌ی دیمانسیون‌ها ترکیبی از این‌هاست.  
 مثال (۱):  $F_{(MLT^{-2})} = m_{(ML^{-2}T^{-2})}$

و با دیمانسیون‌های اصلی می‌شود:

$F_{(MLT^{-2})} = m_{(M)} \cdot a_{(LT^{-2})}$   
 مثال (۲):

$V_{(cm^3)} = (R_{(cm)})^2 \cdot \pi \cdot S_{(cm)}$   
 با دیمانسیون‌های اصلی می‌شود:

$V_{(L^3)} = (R_{(L)})^2 \cdot \pi \cdot S_{(L)}$



شکل ۱-۱- حجم جابه‌جایی، حجم کل و حجم تراکم سیلندر<sup>۱</sup>

۲-۲-۱- حجم کل ( $V_1$ ) و حجم تراکم ( $V_c$ ) سیلندر: مطابق شکل (۱-۱) هنگامی که پیستون به پایین‌ترین حد خود، یعنی نقطه‌ی مرگ پایین (ن.م.ب) در داخل سیلندر می‌رسد، حجم بالای پیستون به بیش‌ترین مقدار (ماکزیمم) می‌رسد که با ( $V_1$ ) نشان داده شده است و زمانی که پیستون به بالاترین حد خود، یعنی نقطه‌ی مرگ بالا (ن.م.ب) برسد، حجم بالای پیستون به کم‌ترین مقدار (مینیمم) کاهش می‌یابد که آن را حجم تراکم می‌نامند و با ( $V_c$ ) نشان داده می‌شود. بدیهی است که تفاوت بین حجم کل و حجم تراکم، همان حجم مفید است. یعنی:

$$V_s = V_1 - V_c$$

(۱-۲)

مثال (۳): اگر قطر سیلندر موتور ( $80\text{ mm}$ )، کورس آن ( $100\text{ mm}$ ) و حجم تراکم سیلندر

( $75\text{ cm}^3$ ) باشد، مطلوب است که:

- ۱- مساحت کف پیستون را بر حسب سانتی‌متر مربع به دست آورید.
- ۲- حجم مفید سیلندر را بر حسب سانتی‌متر مکعب محاسبه کنید.
- ۳- حجم کل سیلندر را بر حسب سانتی‌متر مکعب و لیتر حساب کنید.

۱- این شکل از کتاب درس فنی سال دوم که ۵۰۶ تألیف آقای مهندس محمد محمدی بوساری انتخاب شده است

(صفحه‌ی ۲۶ شکل ۱).

پاسخ:

$$\begin{aligned} D &= 80 \text{ mm} = 8 \text{ cm} & (1) A &= \frac{D^2}{4} \cdot \pi = \frac{8^2}{4} \times 3/14 = 50/24 \text{ cm}^2 \\ S &= 100 \text{ mm} = 10 \text{ cm} & (2) V_s &= A \cdot S = 50/24 \times 10 = 50 \cdot 2/4 \text{ cm}^3 \\ V_c &= 75 \text{ cm}^3 & (3) V_t &= V_s + V_c = 50 \cdot 2/4 + 75 = 57 \cdot 7/4 \text{ cm}^3 \\ (1) A &= ? \text{ cm}^2 & V_t &= 57 \cdot 7/4 + 100 = 100/57 \cdot 7 \text{ lit} \\ (2) V_s &= ? \text{ cm}^3 \\ (3) \begin{cases} V_t = ? \text{ cm}^3 \\ V_t = ? \text{ Lit} \end{cases} \end{aligned}$$

مثال (۴): حجم کل سیلندر موتوری ( $600 \text{ cm}^3$ )، حجم تراکم آن ( $97/6 \text{ cm}^3$ ) و کورس پیستون ( $10 \text{ cm}$ ) می‌باشد.

- ۱- حجم مفید سیلندر را بر حسب سانتی متر مکعب حساب کنید.
- ۲- سطح پیستون را بر حسب سانتی متر مربع محاسبه کنید.
- ۳- قطر پیستون بر حسب میلی متر را به دست آورید.

پاسخ:

$$\begin{aligned} V_t &= 600 \text{ cm}^3 & (1) V_s &= V_t - V_c = 600 - 97/6 \\ V_c &= 97/6 \text{ cm}^3 & V_s &= 50 \cdot 2/4 \text{ cm}^3 \\ S &= 10 \text{ cm} & (2) V_s &= A \cdot S \Rightarrow A = \frac{V_s}{S} = \frac{50 \cdot 2/4}{10} = 50/24 \text{ cm}^2 \\ (1) V_s &= ? \text{ cm}^3 & (3) A &= \pi \frac{D^2}{4} \Rightarrow D^2 = \frac{4A}{\pi} \\ (2) A &= ? \text{ cm}^2 & D &= \sqrt{\frac{4A}{\pi}} = \sqrt{\frac{4 \times 50/24}{3/14}} = 8 \text{ cm} \\ (3) D &= ? \text{ mm} & D &= 8 \times 10 = 80 \text{ mm} \end{aligned}$$

### ۳-۱- حجم مفید موتور ( $V_E$ )

حجم ناشی از جابه‌جایی کل پیستون‌ها را در سیلندرهای موتور، «حجم مفید» موتور گویند که اگر تعداد سیلندرهای موتور را به  $(K)$  نشان دهیم، خواهیم داشت:

$$\begin{aligned}
 V_E &= V_s \cdot K & \text{I} \\
 &= A \cdot S \cdot K & \text{II} \\
 &= \pi \frac{D^2}{4} S \cdot K & \text{III}
 \end{aligned}
 \tag{۱-۴}$$

اگر در مثال (۴) موتور ۶ سیلندر باشد، حجم مفید موتور به صورت زیر محاسبه می‌شود:

$$V_E = V_s \cdot K = 50.2 / 4 \times 6 = 30.14 / 4 \text{ cm}^3 = 3 / 0.144 \text{ lit}$$

تمرین: از دو صورت دیگر فرمول (۱-۴) حجم مفید موتور را به دست آورید.

### ۱-۴ - نسبت تراکم ( $R_c$ )

ضمن حرکت پیستون از نقطه‌ی مرگ پایین به سمت نقطه‌ی مرگ بالا، در حالتی که راه ورود گاز و خروج دود بسته است، (سوپاپ دود و سوپاپ گاز بسته است) گاز داخل سیلندر تحت فشار قرار می‌گیرد و با کاهش حجم سیلندر، فشار گاز داخل آن افزایش می‌یابد تا اینکه پیستون به نقطه‌ی مرگ بالا می‌رسد؛ در این حالت بیش‌ترین مقدار تراکم به وجود می‌آید. بنابراین نسبت تراکم موتور عبارت است از:

$$\begin{aligned}
 R_c &= \frac{V_t}{V_c} \\
 &= \frac{V_s + V_c}{V_c}
 \end{aligned}
 \tag{۱-۵}$$

از رابطه‌ی (۱-۵)، می‌توان دو رابطه‌ی زیر را نتیجه گرفت.

$$\boxed{V_c = \frac{V_s}{(R_c - 1)}} \tag{۱-۶} \quad \text{و} \quad \boxed{V_s = V_c (R_c - 1)} \tag{۱-۷}$$

مثال (۵): اگر حجم مفید سیلندر موتوری ( $70.5 \text{ cm}^3$ ) و حجم تراکم آن ( $75 \text{ cm}^3$ ) باشد،

نسبت تراکم موتور چقدر است؟

پاسخ:

$$V_s = 70.5 \text{ cm}^3 \quad R_c = \frac{V_s + V_c}{V_c} = \frac{70.5 + 75}{75} = \frac{145.5}{75}$$

$$V_c = 75 \text{ cm}^3$$

$$R_c = ?$$

$$R_c = 1.93 \text{ یا } 10/4 : 1$$

مثال (۶): حجم مفید سیلندر موتوری با نسبت تراکم (۱:۱۱) و حجم تراکم ( $50 \text{ cm}^3$ ) چند

سانتی متر مکعب است؟

پاسخ:

$$R_c = 11:1 \quad V_s = (R_c - 1) = 5 \cdot (11 - 1)$$

$$V_c = 5 \cdot \text{cm}^3 \quad V_s = 50 \cdot \text{cm}^3$$

$$V_s = ? \text{cm}^3$$

مثال (۷): نسبت تراکم یک موتور که قطر هر سیلندر آن (۸۰mm) و کورس پیستون آن (۶۰mm) و حجم تراکم هر سیلندر (۴۹cm<sup>۳</sup>) باشد، چه قدر است؟

پاسخ:

$$D = 80 \text{mm} = 8 \text{cm} \quad V_s = \pi \frac{D^3}{4} \cdot S = \frac{8^3 \times 3.14}{4} \times 6 = 301.44 \text{cm}^3$$

$$S = 60 \text{mm} = 6 \text{cm}$$

$$V_c = 49 \text{cm}^3 \quad R_c = \frac{V_s + V_c}{V_c} = \frac{301.44 + 49}{49} = \frac{7}{1}$$

$$R_c = ? \quad R_c = 7/1$$

۱-۴-۱ تغییرات نسبت تراکم: تراش سطح داخلی سیلندر یا سطح سر سیلندر و کربن گرفتگی محفظه‌ی احتراق، از جمله‌ی عواملی هستند که باعث افزایش نسبت تراکم می‌گردند.  
۱-۴-۲ تراش سر سیلندر: در این تعمیر، حجم مفید (V<sub>s</sub>) تغییر نمی‌کند، بلکه حجم تراکم کم می‌شود.



ضخامت سطح تراشیده شده  $h$

شکل ۱-۲-۱ سطح تراش شده‌ی سر سیلندر

اگر سر سیلندر به اندازه‌ی  $ht$  میلی‌متر تراشیده شود، حجم تراکم به اندازه‌ی (A.h) کم خواهد شد. اگر حجم تراکم قبل از تراش، (V<sub>c</sub>) و بعد از تراش (V<sub>c</sub>) باشد، می‌توان گفت:

۱- این شکل از کتاب تکنولوژی کارگاهی سال دوم هنرستان کد ۵۰۷/۱ تألیف آقای مهندس محمد محمدی یوساری انتخاب شده است (صفحه‌ی ۱۷۹ شکل ۳۰).

$$V_{c_1} - V_{c_2} = Ah$$

اگر نسبت تراکم اولیه ( $R_{c_1}$ ) و نسبت تراکم بعد از تراش ( $R_{c_2}$ ) باشد، خواهیم داشت:

$$V_{c_1} = \frac{V_s}{R_{c_1} - 1}$$

$$V_{c_2} = \frac{V_s}{R_{c_2} - 1}$$

از تفریق دو رابطه‌ی فوق، نتیجه می‌شود که:

$$V_{c_1} - V_{c_2} = \frac{V_s}{R_{c_1} - 1} - \frac{V_s}{R_{c_2} - 1}$$

و یا:

$$Ah = \frac{A.S}{R_{c_1} - 1} - \frac{A.S}{R_{c_2} - 1}$$

که پس از ساده کردن و حذف ( $A$ )، نتیجه می‌شود که:

$$h = \frac{S}{R_{c_1} - 1} - \frac{S}{R_{c_2} - 1} \quad (1-8)$$

مثال (۸): در یک تعمیر اساسی موتور، سرسیلندر به اندازه‌ی ( $0.5\text{mm}$ ) تراش خورده است. اگر نسبت تراکم قبل از تعمیر (۱:۹) و کورس پیستون ( $80\text{mm}$ ) باشد، نسبت تراکم بعد از تعمیر چه قدر خواهد بود؟

پاسخ:

$$h = 0.5\text{mm} \quad h = \frac{S}{R_{c_1} - 1} - \frac{S}{R_{c_2} - 1} \Rightarrow 0.5 = \frac{80}{9 - 1} - \frac{80}{R_{c_2} - 1}$$

$$R_{c_1} = 9:1 \quad \frac{80}{R_{c_2} - 1} = \frac{80}{9 - 1} - 0.5 \Rightarrow \frac{80}{R_{c_2} - 1} = 9.5$$

$$S = 80\text{mm} \quad R_{c_2} - 1 = \frac{80}{9.5} = 8.42 \Rightarrow R_{c_2} = 8.42 + 1$$

$$R_{c_2} = ? \quad R_{c_2} = 9.42:1$$

با حل مثال فوق، ملاحظه می‌شود که در اثر تراش خوردن سرسیلندر به اندازه‌ی ( $0.5\text{mm}$ )، نسبت تراکم به اندازه‌ی ( $9.42$ ) افزایش می‌یابد.

۳-۴-۱- تراش سیلندر: در این تعمیر، ( $V_c$ ) تغییر نکرده بلکه ( $V_s$ ) افزایش می‌یابد.

یعنی اگر حجم مفید سیلندر قبل از تراش ( $V_1$ ) و بعد از تراش ( $V_2$ ) باشد، می‌توان گفت:

$$V_{S_1} = V_c(R_{C_1} - 1) \quad \text{و} \quad V_{S_2} = V_c(R_{C_2} - 1)$$

از تقسیم این دو رابطه بر یکدیگر نتیجه می‌شود که:

$$\frac{\frac{1}{4} D_1^2 \pi \cdot S}{\frac{1}{4} D_2^2 \pi \cdot S} = \frac{V_c(R_{C_1} - 1)}{V_c(R_{C_2} - 1)} \quad \text{و یا} \quad \frac{V_{S_1}}{V_{S_2}} = \frac{V_c(R_{C_1} - 1)}{V_c(R_{C_2} - 1)}$$

و پس از ساده کردن، خواهیم داشت:

$$\boxed{\frac{D_1^2}{D_2^2} = \frac{R_{C_1} - 1}{R_{C_2} - 1}} \quad (1-9)$$

مثال (۹): هر یک از سیلندره‌های موتوری به قطر (۸۵mm)، جهت تعمیر به اندازه‌ی (۰/۸mm) تراش و برق‌خورده است. نسبت تراکم قبل از تعمیر (۱۱:۱) بوده، نسبت تراکم بعد از تعمیر را حساب کنید.

پاسخ:

$$D_1 = 85 \text{ mm} \quad \frac{D_1^2}{D_2^2} = \frac{R_{C_1} - 1}{R_{C_2} - 1} \Rightarrow \frac{85^2}{(85/8)^2} = \frac{11 - 1}{R_{C_2} - 1}$$

$$D_2 = 85 + 0/8 \quad \frac{7225}{7361/61} = \frac{10}{R_{C_2} - 1} \Rightarrow R_{C_2} - 1 = \frac{7361/61 \times 10}{7225} = 10/18$$

$$R_{C_1} = 11:1 \quad R_{C_2} - 1 = 10/18 \Rightarrow R_{C_2} = 10/18 + 1 = 11/18$$

$$R_{C_2} = ?$$

۴-۱-۴- اگر سیلندر و سرسیلندر هر دو تراش بخورند، ابتدا نسبت تراکم جدید را برای یک حالت حساب می‌کنیم، سپس نسبت تراکم به دست آمده را برای حالت بعدی به جای ( $R_{C_1}$ ) قرار می‌دهیم تا نسبت تراکم نهایی به دست آید.

مثال (۱۰): هر یک از سیلندره‌های موتوری به قطر اولیه‌ی (۹۰mm) به اندازه‌ی یک میلی‌متر تراش و برق‌خورده، سر سیلندر آن به اندازه‌ی (۰/۸mm) تراشیده شده است، اگر نسبت تراکم قبل از تعمیر (۱:۱) و کورس پیستون (۱۰۰mm) باشد، نسبت تراکم جدید موتور را حساب کنید.

پاسخ: ابتدا نسبت تراکم را بعد از تراش سیلندر حساب می‌کنیم.

$$D_1 = 90 \text{ mm} \quad \frac{D_1^2}{D_2^2} = \frac{R_{C_1} - 1}{R_{C_2} - 1} \Rightarrow \frac{90^2}{91^2} = \frac{10 - 1}{R_{C_2} - 1}$$



$$D_r = (9 \cdot 1) \text{ mm}$$

$$h = 0.8 \text{ mm} \quad \frac{8100}{8281} = \frac{9}{R_{C_1} - 1} \Rightarrow R_{C_1} - 1 = \frac{8281 \times 9}{8100}$$

$$R_{C_1} = 10:1$$

$$S = 100 \text{ mm} \quad R_{C_2} = 9/2 + 1 = 10/2 \Rightarrow R_{C_2} = 10/2:1$$

$$R_{C_3} = ?$$

بنابراین نسبت تراکم بعد از تراش سیلندر (10/2) افزایش یافته است.

برای تراش سرسیلندر مقدار ( $R_{C_1}$ ) را که محاسبه شده است، در فرمول (2-3) به جای ( $R_{C_1}$ ) قرار می‌دهیم و ( $R_{C_2}$ ) را مجدداً از فرمول مذکور به دست می‌آوریم که نتیجه نسبت تراکم نهایی خواهد بود.

$$h = \frac{S}{R_{C_1} - 1} - \frac{S}{R_{C_2} - 1} \Rightarrow 0.8 = \frac{100}{10/2 - 1} - \frac{100}{R_{C_2} - 1}$$

$$\frac{100}{9/2} - 0.8 = \frac{100}{R_{C_2} - 1} \Rightarrow 10/87 - 0.8 = \frac{100}{R_{C_2} - 1}$$

$$10/0.7 = \frac{100}{R_{C_2} - 1} \Rightarrow R_{C_2} - 1 = \frac{100}{10/0.7} = 9/93 \Rightarrow R_{C_2} = 10/93:1$$

بنابراین، پس از تعمیر سیلندر و سرسیلندر، در کل نسبت تراکم به اندازه‌ی (10/93) افزایش یافته است.

### تمرین

مسئله‌ی (1): قطر سیلندری با سطح مقطع ( $78/5 \text{ cm}^2$ ) چند میلی‌متر است؟

جواب) 100 mm

مسئله‌ی (2): اگر حجم مفید سیلندر موتوری به قطر (100 mm) برابر ( $471 \text{ cm}^3$ ) باشد؛

کورس پیستون چند میلی‌متر است؟

جواب) 60 mm

مسئله‌ی (3): اگر حجم کل سیلندر موتوری ( $600 \text{ cm}^3$ ) و حجم تراکم آن ( $97/6 \text{ cm}^3$ ) و

کورس پیستون (10 cm) باشد، حساب کنید که:

الف: نسبت تراکم موتور چه قدر است؟

ب : حجم مفید سیلندر چند سانتی متر مکعب است؟

ج : قطر پیستون چند میلی متر است؟

الف)  $6/14: 1$  (ب)  $502/4 \text{ cm}^3$  (ج)  $80 \text{ mm}$

مسئله ۴): اگر نسبت تراکم یک موتور (۴) سیلندر (۱۱: ۱)، حجم تراکم آن ( $70 \text{ cm}^3$ ) و

کورس پیستون ( $100 \text{ mm}$ ) باشد، موارد خواسته شده را به دست آورید :

الف : حجم مفید موتور بر حسب لیتر :

ب : قطر پیستون را بر حسب میلی متر.

الف)  $2/8 \text{ lit}$  (ب)  $94/4 \text{ mm}$

مسئله ۵): اگر در یک موتور بنزینی (۴) سیلندر، قطر پیستون ( $100 \text{ mm}$ )، نسبت تراکم

(۱: ۹) و حجم مفید هر سیلندر ( $600 \text{ cm}^3$ ) باشد، به سؤالات زیر پاسخ دهید :

الف : حجم تراکم یک سیلندر بر حسب سانتی متر مکعب چه قدر است؟

ب : کورس پیستون چند میلی متر است؟

الف)  $75 \text{ cm}^3$  (ب)  $76/4 \text{ mm}$

مسئله ۶): حجم مفید یک موتور (۴) سیلندر ( $1/256 \text{ lit}$ )، حجم تراکم آن ( $60 \text{ cm}^3$ ) و

کورس پیستون ( $96 \text{ mm}$ ) می باشد، حساب کنید که :

الف : نسبت تراکم موتور چه قدر است؟

ب : قطر پیستون چند میلی متر است؟

ج : اگر پس از مدتی کار در محفظه ای احتراق ( $5 \text{ cm}^3$ ) کربن رسوب کند، نسبت تراکم در این

حالت چه قدر خواهد شد؟

الف)  $6/2: 1$  (ب)  $64/5 \text{ mm}$  (ج)  $6/7: 1$

مسئله ۷): سرسیلندری به اندازه ی ( $0/6 \text{ mm}$ ) تراش خورده، نسبت تراکم آن بعد از تراش

( $10/2: 1$ ) شده است. کورس پیستون ( $100 \text{ mm}$ ) باشد، نسبت تراکم اولیه چه قدر بوده است؟

مسئله ۸): در یک موتور تعمیری، نسبت تراکم اولیه ( $1: 10$ ) است، پس از تراش و بر قو

خوردن سیلندر، نسبت تراکم آن به ( $10/2: 1$ ) می رسد، اگر قطر اولیه ی سیلندر ( $80 \text{ mm}$ ) بوده باشد،

مقدار تراش سیلندر را به میلی متر حساب کنید.

(جواب)  $0/88 \text{ mm}$

مسئله ۹): اگر بخواهیم نسبت تراکم یک موتور بنزینی را با تراش سرسیلندر، از

(۸: ۱) به ( $8/5: 1$ ) برسانیم، در صورتی که کورس پیستون ( $70 \text{ mm}$ ) باشد، سرسیلندر چه قدر باید

تراش بخورد؟

جواب  $\phi 67\text{mm}$

مسأله ۱۰: قطر پیستون یک موتور بنزینی  $(80\text{mm})$ ، کورس پیستون  $(100\text{mm})$  و حجم محفظه‌ی احتراق  $(70\text{cm}^3)$  است؛ هنگام تعمیر این موتور، سیلندر و سرسیلندر آن هر کدام به اندازه‌ی یک میلی‌متر تراش خورده‌اند. مطلوب است:

نسبت تراکم موتور پس از تعمیر را به دست آورید.

جواب  $8/91:1$

مسأله ۱۱: در یک موتور  $(6)$  سیلندر، قطر هر پیستون  $(4)$  اینچ، کورس پیستون  $(3/6)$  اینچ و نسبت تراکم  $(8:1)$  است، حساب کنید که:

الف: حجم مفید موتور بر حسب لیتر چه قدر است؟

ب: حجم تراکم چند سانتی‌متر مکعب است؟

الف)  $4/446\text{lit}$

ب)  $105/85\text{cm}^3$

مسأله ۱۲: حجم مفید یک موتور  $(4)$  سیلندر با نسبت تراکم  $(10:1)$  برابر  $(144\text{in}^3)$  و کورس پیستون  $(4\text{in})$  می‌باشد، حساب کنید که:

الف: حجم تراکم بر حسب اینچ مکعب چه قدر است؟

ب: قطر سیلندر چند میلی‌متر است؟

الف)  $4\text{in}^3$

ب)  $86\text{mm}$

### محاسبات سرعت، گشتاور و قدرت موتور

هدف‌های رفتاری: از فراگیر انتظار می‌رود که در پایان این فصل بتواند:

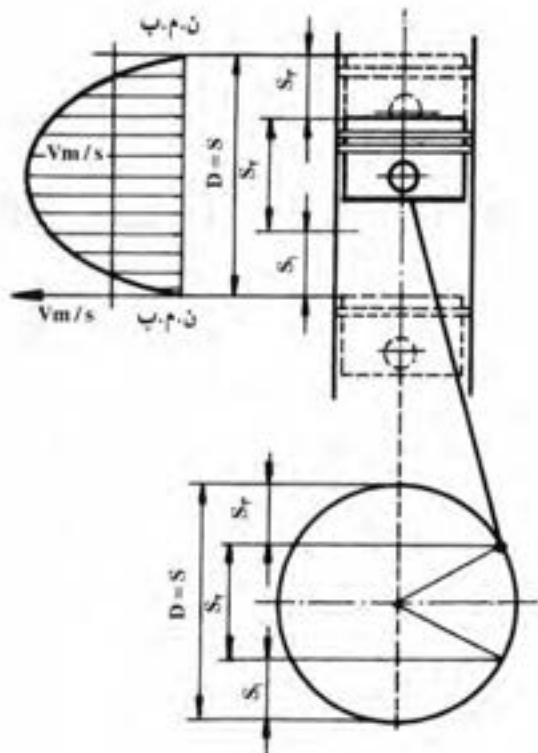
- ۱- سرعت متوسط پیستون و سرعت محیطی میل‌لنگ را حساب کند.
- ۲- کار تئوری و کار مفید را محاسبه کند.
- ۳- توان تئوری و توان مفید موتور را محاسبه کند.
- ۴- افت توان در موتور را به دست آورد.
- ۵- گشتاور، توان حجمی و توان وزنی موتور را محاسبه کند.

### ۲- محاسبات سرعت، گشتاور و قدرت موتور

#### ۲-۱- سرعت متوسط پیستون و سرعت محیطی میل‌لنگ

۲-۱-۱- سرعت متوسط پیستون ( $V_m$ ): پیستون ضمن حرکت در داخل سیلندر از نقطه‌ی مرگ بالا به سمت نقطه‌ی مرگ پایین (کورس رفت) و برعکس (کورس برگشت) سرعت یک‌نواختی ندارد. در نقطه‌ی مرگ بالا (ن.م.ب) سرعت آن صفر است، سپس رفته‌رفته افزایش یافته، بین نقطه‌ی  $(86^\circ)$  تا  $(90^\circ)$  بعد از «ن.م.ب» به حداکثر خود می‌رسد؛ بعد از آن روبه‌کاهش می‌گذارد تا در نقطه‌ی مرگ پایین، مجدداً به صفر برسد. تغییرات سرعت در کورس برگشت، مانند کورس رفت است که نمودار آن در شکل (۲-۱) دیده می‌شود.

میانگین این سرعت را «سرعت متوسط پیستون» می‌نامند که با  $(V_m)$  نشان داده شده است. پیستون در هر دور میل‌لنگ، دو کورس (۲S) می‌پیماید. اگر میل‌لنگ در هر ثانیه  $(n)$  دور بزند، پیستون مسافتی برابر  $(2S.n)$  را خواهد پیمود. پس می‌توان نتیجه گرفت:



شکل ۲-۱

$$V_m = 2S.n$$

(۲-۱)

در فرمول فوق اگر  $(V_m)$  سرعت متوسط پیستون بر حسب متر بر ثانیه باشد، باید  $(S)$  کورس پیستون بر حسب متر و  $(n)$  تعداد دور میل لنگ در یک ثانیه باشد.

مثال (۱): سرعت متوسط پیستون در دور  $(2400 \text{ R.P.M})$ ، با کورس  $(120 \text{ mm})$ ، چند متر

بر ثانیه می شود؟

پاسخ:

$$n = 2400 \text{ R.P.M} \quad n = \frac{2400}{60} = 40 \text{ R.P.S} \quad \text{تعداد دور میل لنگ در ثانیه}$$

$$S = 120 \text{ mm} = 0.12 \text{ m} \quad V_m = 2S.n = 2 \times 0.12 \times 40 = 9.6 \text{ m/s}$$

$$V_m = ? \text{ m/s}$$

۲-۱-۲- سرعت محیطی میل لنگ  $(V_1)$ : در یک دور ثابت، سرعت محیطی میل لنگ

۱- این شکل از کتاب حساب فنی سال دوم کد ۵۰۷ صفحه ۵ انتخاب شده است.

مقدار ثابتی است؛ یعنی اگر سرعت زاویه‌ای میل‌لنگ را با  $(\omega)$  و شعاع آن را با  $(R)$  نشان دهیم، سرعت محیطی آن خواهد شد:

$$V_t = R\omega = \frac{D}{2} \omega [m/s]$$

می‌دانیم:  $\omega = 2\pi n$  و  $D = S$  پس  $V_t = \frac{S}{2} \cdot 2\pi n$ ، که برابر خواهد بود با:

$$\boxed{V_t = \pi \cdot S \cdot n} \quad (2-2)$$

در لحظه‌ای که سرعت پیستون به حداکثر خود می‌رسد، مقدار آن برابر سرعت محیطی میل‌لنگ است؛ لذا سرعت محیطی میل‌لنگ را «حداکثر سرعت پیستون» هم می‌گویند.

مثال (۲): سرعت محیطی میل‌لنگ موتور را در دور ثابت  $(2100 \text{ R.P.M})$  که قطر آن  $(90 \text{ mm})$  است، برحسب متر بر ثانیه حساب کنید.

پاسخ:  $n = \frac{2100}{60} = 35 \text{ R.P.S}$        $n = 2100 \text{ R.P.M}$

$D = 90 \text{ mm} = 0.09 \text{ m}$        $V_t = \pi \cdot S \cdot n = 0.09 \times 3.14 \times 35 = 9.9 \text{ m/s}$

$V_t = ? \text{ m/s}$

تمرین: ضریب بین دو سرعت مذکور را به دست آورده، آن را  $\rho$  بنامید.

مثال (۳): سرعت محیطی میل‌لنگ موتور در یک دور ثابت  $(12/56 \text{ m/s})$  است، سرعت متوسط پیستون را برحسب متر بر ثانیه حساب کنید.

پاسخ:  $\frac{V_t}{V_m} = \rho = \frac{\pi}{2}$        $V_t = 12/56 \text{ m/s}$

$V_m = ? \text{ m/s}$        $V_m = \frac{V_t}{\frac{\pi}{2}} = \frac{12/56}{3/14} = 8 \text{ m/s}$

مثال (۴): سرعت متوسط پیستون در یک دور ثابت، با کورس  $(100 \text{ mm})$  برابر  $(7/85)$  متر بر ثانیه می‌باشد. مطلوب است که:

۱- سرعت محیطی میل‌لنگ برحسب متر بر ثانیه را به دست آورید.

۲- دور موتور برحسب دور بر دقیقه را حساب کنید.

پاسخ:

$S = 100 \text{ mm}$  ,  $V_m = 7/85 \text{ m/s}$  , (۱)  $V_t = ? \text{ m/s}$  , (۲)  $n = ? \text{ R.P.M}$

(۱)  $\frac{V_t}{V_m} = 1/57 \Rightarrow V_t = V_m \times 1/57$

$$V_t = 7/85 \times 1/57 = 12/3 \text{ m/s} \quad \text{سرعت محیطی میل لنگ}$$

$$(2) V_m = 2S.n \Rightarrow n = \frac{V_m}{2.S} = \frac{7/85}{2 \times 0/1} = 39 \frac{1}{2} \text{ R.P.S}$$

$$n = 39 \frac{1}{2} \times 60 = 2355 \text{ R.P.M}$$

مثال (5): سرعت متوسط پیستون در دور ثابت (3000 R.P.M) برابر (1500 ft/min)

می باشد. حساب کنید که:

۱- سرعت محیطی میل لنگ چند متر بر ثانیه است؟

۲- کورس پیستون بر حسب میلی متر چه قدر است؟

پاسخ: نخست، سرعت محیطی میل لنگ را حساب می کنیم:

$$V_m = 1500 \text{ ft/min}$$

$$n = 3000 \text{ R.P.M} \quad (1) V_m = \frac{1500}{60} = 25 \text{ ft/s}$$

$$V_t = ? \text{ m/s} \quad V_m = 25 \times 0/305 = 7/625 \text{ m/s}$$

$$S = ? \text{ mm} \quad n = \frac{3000}{60} = 50 \text{ R.P.S}$$

$$V_t = \rho.V_m = 7/625 \times 1/57 = 11/97 \text{ m/s}$$

$$(2) V_M = 2S.N \Rightarrow S = \frac{V_m}{2n} = \frac{7/625}{2 \times 50} = 0/076 \text{ m} \quad S = 76 \text{ mm}$$

تمرین (1): اگر سرعت محیطی میل لنگ (12/5 m/s) و دور موتور (2000 R.P.M)

باشد، کورس پیستون چند میلی متر است؟

$$\text{ج: } 120 \text{ mm}$$

تمرین (2): حجم مفید موتور (4) زمانه (4) سیلندر (1/5 Lit) است، اگر قطر سیلندر

(100 mm) باشد، سرعت متوسط پیستون و سرعت محیطی میل لنگ بر حسب متر بر ثانیه در دور

(2400 R.P.M) چه قدر می شود؟

$$\text{ج: } 3/82 \text{ m/s}$$

$$\text{ج: } 6 \text{ m/s}$$

تمرین (3): نسبت تراکم موتور تک سیلندری (1:1) حجم تراکم (68 cm<sup>3</sup>) و سطح مقطع

سیلندر (75 cm<sup>2</sup>) است، سرعت محیطی میل لنگ را در دور (3000 R.P.M) بر حسب متر بر ثانیه

$$\text{ج: } 8/5 \text{ m/s}$$

به دست آورید.

## ۲-۲- محاسبه‌ی کار تنوری و کار مفید

۲-۲-۱- فشار متوسط احتراق ( $P_m$ ): هم‌چنان که در کتاب مولد قدرت تعریف شده:

از لحظه‌ی شروع احتراق تا پایان احتراق، مقدار فشار داخل سیلندر ثابت نیست. از این‌رو برای سادگی در محاسبات، میانگین فشارها را در نظر گرفته، آن را «فشار متوسط احتراق» می‌نامند که با ( $P_m$ ) نشان داده می‌شود.

۲-۲-۲- نیروی متوسط احتراق ( $F_m$ ): در اثر فشار احتراق، نیرویی به کف پیستون

وارد می‌شود که مقدار آن تابع مساحت کف پیستون و فشار وارد بر آن است. چون این فشار ثابت نیست، نیروی وارد بر کف پیستون هم ثابت نخواهد بود. نیروی متوسط را از طریق رابطه‌ی (۲-۳) به دست می‌آوریم.

$$F_m = P_m \cdot A$$

مثال (۶): اگر فشار متوسط احتراق روی کف پیستون ( $8 \cdot N/cm^2$ ) و قطر پیستون

(۷۰mm) باشد، نیروی متوسط احتراق چند نیوتن است؟

پاسخ:

$$P_m = 8 \cdot N/cm^2 \quad A = \frac{D^2}{4} \pi = \frac{7^2 \times 3.14}{4} = 38.46 \text{ cm}^2$$

$$D = 70 \text{ mm} = 7 \text{ cm} \quad F_m = P_m \cdot A = 8 \times 38.46$$

$$F_m = ? \text{ N} \quad F_m = 307.7 \text{ N}$$

۲-۲-۳- نیروی مؤثر یا نیروی کار یک پیستون ( $F_{ve}$ ): نیرویی که در فاصله‌ی زمان

احتراق (از «ن.م.ب» تا باز شدن سوپاپ دود) به کف پیستون وارد می‌شود و باعث حرکت آن به سمت «ن.م.ب» می‌گردد، «نیروی مؤثر احتراق» یا «نیروی کار پیستون» است و با ( $F_{ve}$ ) نشان داده می‌شود. مقدار ( $F_{ve}$ ) از ( $F_m$ ) کم‌تر است، زیرا قسمتی از این نیرو که در موتورهای مختلف متفاوت است، صرف از بین بردن اصطکاک بین قطعات متحرک موتور می‌شود. مقدار ( $F_{ve}$ ) به کمک دستگاه‌های سنجش موتور اندازه‌گیری می‌شود.

۲-۲-۴- بازده مکانیکی موتور ( $\eta_m$ ): نسبت نیروی مؤثر یک پیستون به نیروی متوسط

احتراق را، بازده مکانیکی موتور می‌نامند و با ( $\eta_m$ ) نشان داده می‌شود. پس:

$$\frac{F_{ve}}{F_m} = \eta_m \quad (2-4)$$

( $\eta_m$ ) به صورت درصد بیان می‌شود و هرچه مقدار آن بیش‌تر باشد، نشان دهنده‌ی طراحی

بهتر موتور است.



مثال (۷): فشار متوسط احتراق در یک موتور بنزینی ( $75 \text{ N/cm}^2$ ) و قطر پیستون ( $100 \text{ mm}$ ) و کارایی مکانیکی آن ( $78\%$ ) است؛ نیروی کار وارد به کف پیستون چند نیوتن است؟ پاسخ:

$$P_m = 75 \text{ N/cm}^2 \quad A = \frac{D^2}{4} \pi = \frac{10^2 \times 3.14}{4} = 78.5 \text{ cm}^2$$

$$D = 100 \text{ mm} = 10 \text{ cm} \quad F_m = P_m \times A = 75 \times 78.5 = 5887.5 \text{ N}$$

نیروی متوسط احتراق وارد بر کف پیستون

$$\eta_m = 78\%$$

$$F_{1e} = F_m \cdot \eta_m = 5887.5 \times 0.78 = 4592.25 \text{ N}$$

$$F_{1e} = ? \text{ N}$$

نیروی مفید یک پیستون

۵-۲-۲ کار ثنوری ( $W_{i1}$ ) و کار مفید ( $W_{e1}$ ) یک پیستون در یک کورس:

همچنان که می‌دانید، کار برابر است با حاصل ضرب نیرو در فاصله‌ی جابه‌جایی آن؛ که در این جا نیرو، همان نیروی مفید احتراق وارد به کف پیستون و فاصله‌ی جابه‌جایی پیستون همان کورس پیستون است. پس:

$$W_{i1} = F_m \cdot S = P_m \cdot A \cdot S \quad (2-5)$$

کار مفید یک پیستون ( $W_{e1}$ ) از رابطه‌ی زیر، محاسبه می‌گردد:

$$W_{e1} = W_{i1} \cdot \eta_m = F_m \cdot \eta_m \cdot S = P_m \cdot A \cdot \eta_m \cdot S \quad (2-6)$$

۶-۲-۲ کار ثنوری ( $W_i$ ) و کار مفید ( $W_e$ ) موتور در یک دور گردش میل‌لنگ:

چنان که می‌دانید، در موتورهای دوزمانه در یک دور گردش میل‌لنگ، هر یک از پیستون‌ها یک دفعه کار تولید می‌کنند. حال اگر موتور ( $K$ ) سیلندر داشته باشد، خواهیم داشت:  $W_i = W_{i1} \cdot K$  و  $W_e = W_{e1} \cdot K$  با توجه به فرمول‌های (۲-۳) و (۲-۴) می‌توان گفت:

$$W_i = K \cdot P_m \cdot A \cdot S \quad (2-7) \quad \text{و یا} \quad W_e = \eta_m \cdot K \cdot P_m \cdot A \cdot S \quad (2-8)$$

اما اگر موتور (۴) زمانه باشد، هر یک از پیستون‌ها در دو دور گردش میل‌لنگ، یک دفعه تولید

کار خواهند داشت. بنابراین از ضریب  $\frac{1}{4}$  استفاده می‌نماییم.

$$17 \quad \begin{cases} W_i = W_{i1} \times \frac{K}{4} \\ W_i = P_m \cdot A \cdot S \cdot \frac{K}{4} \end{cases} \quad (2-9)$$

$$\begin{cases} W_e = W_i \cdot \eta_m \\ W_e = W_i \cdot \frac{K}{\gamma} \\ W_e = P_m \cdot A \cdot S \cdot \frac{K}{\gamma} \cdot \eta_m \end{cases} \quad (2-10)$$

مثال (۸): در یک موتور (۴) سیلندر (۲) زمانه، فشار متوسط احتراق ( $100 \text{ N/cm}^2$ )، قطر پیستون ( $80 \text{ mm}$ ) و کورس پیستون ( $100 \text{ mm}$ ) و بازدهی مکانیکی آن ( $78.5\%$ ) است؛ کار تئوری و کار مفید موتور را در یک دور گردش میل لنگ بر حسب ژول (j) حساب کنید.  
پاسخ:

$$K = 4, T = 2 \quad A = \frac{\pi D^2}{4} = \frac{\pi \times 3.14^2}{4} = 50.24 \text{ cm}^2$$

$$P_m = 100 \text{ N/cm}^2 \quad W_i = P_m \cdot A \cdot S \cdot K = 100 \times 50.24 \times 100 \times 4$$

$$D = 80 \text{ mm} = 8 \text{ cm} \quad W_i = 2009.6 \text{ j} \quad \text{کار تئوری موتور در یک دور}$$

$$S = 100 \text{ mm} = 10 \text{ cm} \quad \text{گردش میل لنگ بر حسب ژول}$$

$$\eta_m = 78.5\% \quad W_e = W_i \times \eta_m = 2009.6 \times 0.785$$

$$W_i = ? \text{ j} \quad W_e = 1578.8 \text{ j}$$

$$W_e = ? \text{ j} \quad \text{کار مفید موتور در یک دور گردش میل لنگ}$$

مثال (۹): در یک موتور (۶) سیلندر (۴) زمانه، فشار متوسط احتراق وارد بر کف پیستون ( $10 \text{ bar}$ )، مساحت پیستون ( $80 \text{ cm}^2$ )، کورس پیستون ( $100 \text{ mm}$ ) و درصد بازدهی مکانیکی موتور ( $82\%$ ) است؛ کار تئوری و کار مفید موتور را در یک دور گردش میل لنگ بر حسب ژول حساب کنید.  
پاسخ:

$$K = 6 \quad W_i = \frac{1}{\gamma} P_m \text{ N/cm}^2 \cdot A_{\text{cm}^2} \cdot S_m \cdot K$$

$$T = 4 \text{ زمانه}$$

$$P_m = 10 \text{ bar} = 100 \text{ N/cm}^2 \quad W_i = 100 \times 80 \times 100 \times \frac{6}{4} = 24000 \text{ j}$$

$$A = 80 \text{ cm}^2 \quad \text{کار تئوری موتور در یک دور گردش میل لنگ}$$

$$S = 100 \text{ mm} = 10 \text{ cm} \quad W_e = W_i \cdot \eta_m = 24000 \times 0.82 = 19680 \text{ j}$$

کار مفید موتور در یک دور گردش میل لنگ

$$\eta_m = 78\%$$

$$W_i = ? j$$

$$W_e = ? j$$

### ۲-۳- محاسبه‌ی توان تنوری و توان مفید موتور

۲-۳-۱- توان تنوری ( $P_i$ ): هم‌چنان که می‌دانید توان عبارت است از کار انجام شده

در واحد زمان که برحسب وات یا کیلو وات محاسبه می‌شود.

اگر میل لنگ در هر ثانیه ( $n$ ) دور بزند، توان تنوری برابر است با:

$$P_i = W_i \cdot n \quad (2-11)$$

با توجه به رابطه‌ی (۲-۱۰) برای موتورهای دوزمانه می‌توان گفت:

$$P_i = P_m \cdot A.S.k.n \quad (2-12)$$

و برای موتورهای ۴ زمانه می‌توان گفت:

$$P_i = \frac{1}{4} P_m \cdot A.S.k.n \quad (2-13)$$

۲-۳-۲- توان مفید موتور ( $P_e$ ): هم‌چنان که قبلاً گفته شد، بخشی از نیروی احتراق،

صرف ختنی کردن نیروهای اصطکاک بین قطعات متحرک موتور می‌گردد؛ لذا توان مفید به همان

نسبت از توان تنوری کم‌تر می‌شود، یعنی:

$$P_e = P_i \eta_m = W_i \eta_m \cdot n \quad (2-14)$$

$$P_e = W_e \cdot n$$

که با توجه به رابطه‌ی (۲-۱۳) برای موتورهای (۲) زمانه خواهیم داشت:

$$P_e = P_m \cdot A.S.\eta_m \cdot k.n \quad (2-15)$$

و برای موتورهای (۴) زمانه با توجه به رابطه‌ی (۲-۱۴) می‌توان گفت:

$$P_e = \frac{1}{4} P_m \cdot A.S.\eta_m \cdot k.n \quad (2-16)$$

برای تبدیل توان به کیلووات، هریک از روابط (۲-۱) تا (۲-۶) را بر ۱۰۰۰ تقسیم می‌کنیم.

برای مثال:

$$P_e = \frac{P_m \cdot A.S.n.k.\eta_m}{2 \times 1000}$$

(kW)

(۲-۱۷)

مثال (۱۰): توان مفید یک موتور (۴) زمانه (۵) سیلندر در دور (۲۷۰۰-R.P.M) و درصد

بازده مکانیکی (۸۵٪) برابر (۶۰-PS) است، حساب کنید که:

۱- توان ظاهری موتور چند کیلووات است؟

۲- کار مفید یک پیستون در یک کورس چند ژول است؟

پاسخ:

$$P_e = 60 \text{ PS} \quad P_e = 60 \times 736 = 44160 \text{ W} = 44/16 \text{ kW}$$

$$K = 5, T = 4 \quad n = \frac{2700}{60} = 45 \quad \text{تعداد دور موتور در یک ثانیه}$$

$$n = 2700 \text{ R.P.M} \quad (1) P_i = \frac{P_e}{\eta_m} = \frac{44/16}{0.85} = 51/953 \text{ kW} \approx 52 \text{ kW}$$

$$\eta_m = 0.85 \quad \text{توان تئوری بر حسب کیلووات}$$

$$(1) P_i = ? \text{ kW} \quad (2) P_e = W_{e1} \times \frac{n}{T} \times K \Rightarrow W_{e1} = \frac{P_e}{\frac{n}{T} \times k}$$

$$(2) W_{e1} = ? \text{ J} \quad W_{e1} = \frac{44160}{5 \times \frac{45}{4}} = 392/5 \text{ J}$$

کار مفید یک پیستون در یک دفعه

مثال (۱۱): توان اندی کاتوری یک موتور (۲) زمانه (۳) سیلندر در دور (۳۰۰۰-R.P.M)

برابر (۸۰-hp) با بازده مکانیکی (۸۰٪) است، اگر کورس پیستون (۴/۵in) و قطر پیستون (۴in)

باشد، حساب کنید که:

۱- قدرت مفید موتور چند کیلووات است؟

۲- فشار متوسط احتراق بر حسب بار چه قدر است؟

پاسخ: نخست، اندازه‌های اینچی را به (SI) تبدیل می‌کنیم.

$$k = 3 \quad P_i = 80 \times 0.746 = 59/68 \text{ kW}$$

$$P_i = 80 \text{ hp} \quad S = 4/5 \times 0.254 = 0/1143 \text{ m} = 11/43 \text{ cm}$$

$$n = 3000 \text{ R.P.M} \quad D = 4 \times 2/54 = 10/16 \text{ cm}$$

$$S = 4 / 5 \text{ in}, D = 4 \text{ in}$$

$$n = \frac{3000}{60} = 50 \text{ R.P.S}$$

$$\eta = 78\%$$

$$A = \frac{D^2 \pi}{4} = \frac{(10/16)^2 \times 3/14}{4} = 8 \text{ cm}^2$$

$$(1) P_e = ? \text{ kW}$$

$$P_e = P_i \cdot \eta_m = 59/68 \times 78\% = 47/744 \text{ kW}$$

$$(2) P_m = ? \text{ bar}$$

$$P_e = \frac{P_m \cdot A \cdot S \cdot n \cdot k \cdot \eta_m}{1000} \Rightarrow P_m = \frac{1000 \times P_e}{A \cdot S \cdot n \cdot k \cdot \eta_m}$$

$$P_m = \frac{1000 \times 47/744}{81 \times 10/114 \times 3 \times 50 \times 78\%} = 43/11 \text{ N/cm}^2 = 4/31 \text{ bar}$$

مثال (۱۲): در یک موتور (۴) زمانه (۶) سیلندر، فشار متوسط احتراق ( $10 \text{ kg/cm}^2$ ) توان ظاهری با کارایی مکانیکی (۹۰٪) برابر (۱۳۶ PS)، کورس پیستون (۷۵ mm) و دور موتور (۲۷۰۰ R.P.M) است، حساب کنید که:

۱- کار مفید موتور در یک دور گردش میل لنگ چند ژول است؟

۲- قطر پیستون بر حسب میلی متر چه قدر است؟

پاسخ: ابتدا واحدها را تبدیل می کنیم.

$$T = 4 \text{ زمانه}$$

$$k = 6$$

$$\eta_m = 90\%$$

$$P_i = 136 + 1/36 = 100 \text{ kW}$$

$$P_m = 10 \text{ kg/cm}^2$$

$$n = \frac{2700}{60} = 45 \text{ R.P.S}$$

$$P_i = 136 \text{ PS}$$

$$P_m = 10 \times 9/81 = 98/11 \text{ N/cm}^2$$

$$S = 75 \text{ mm} = 7/5 \text{ cm}$$

$$(1) P_e = W_e \cdot n \Rightarrow W_e = \frac{P_e}{n}$$

$$n = 2700 \text{ R.P.M}$$

$$P_e = P_i \cdot \eta_m = 100 \times 90\% = 90 \text{ kW} = 90000 \text{ W}$$

$$(1) W_e = ? \text{ J}$$

$$W_e = \frac{90000}{45} = 2000 \text{ J}$$

$$(2) D = ? \text{ mm}$$

در یک دور گردش میل لنگ

$$(2) P_i = \frac{P_m \cdot A \cdot S \cdot k \cdot n}{2 \times 1000} \Rightarrow A = \frac{P_i \times 2000}{P_m \cdot S \cdot k \cdot n}$$

$$A = \frac{100 \times 2000}{98/11 \times 10/5 \times 75 \times 45 \times 6} = 100/78 \text{ cm}^2$$

مساحت کف پیستون

$$A = \pi \frac{D^2}{4} \Rightarrow D^2 = \frac{4A}{\pi} \quad \text{و یا} \quad D = \sqrt{\frac{4A}{\pi}}$$

$$D = \sqrt{\frac{4 \times 100 / 78}{3 / 14}} = 11 / 3 \text{ cm} = 113 \text{ mm} \quad \text{قطر پیستون}$$

مثال (۱۳): اگر فشار متوسط احتراق روی پیستون در یک موتور (۴) سیلندر به قطر (۷۵ mm)، کورس پیستون (۸۰ mm) و کارایی مکانیکی (۸۰٪) برابر (۸ bar) باشد و نیز دور موتور (۲۴۰۰ R.P.M) فرض شود، حساب کنید که:

- ۱- کار تئوری و کار مفید یک پیستون در یک کورس برحسب زول چه قدر خواهد بود؟
  - ۲- هرگاه موتور (۲) زمانه باشد، کار تئوری و کار مفید موتور در یک دورگردش میل لنگ چند زول است؟
  - ۳- خواسته‌های قسمت دوم مسأله را برای یک موتور (۴) زمانه به دست آورید.
  - ۴- توان تئوری و توان مفید موتور را در صورت (۲) زمانه بودن و (۴) زمانه بودن برحسب کیلووات محاسبه کنید.
- پاسخ:

$$P_m = 8 \text{ bar} = 8 \cdot \text{N} / \text{cm}^2 \quad n = \frac{2400}{60} = 40 \text{ R.P.S}$$

$$D = 75 \text{ mm} = 7 / 10 \text{ cm} \quad (1) W_i = P_m \cdot A \cdot S, \quad A = \frac{D^2}{4} \cdot \pi = \frac{7^2 / 10^2 \times 3 / 14}{4}$$

$$S = 80 \text{ mm} = 8 \text{ cm} = 8 / 10 \text{ cm} \quad A = 44 / 16 \text{ cm}^2$$

$$\eta_m = 80\%$$

$$n = 2400 \text{ R.P.M}$$

کار تئوری یک پیستون در یک کورس:

$$(1) W_{i,c}, W_{i,i} = ? \text{ J}$$

$$(1) W_{i,i} = 80 \times 44 / 16 \times 8 / 10 = 282 / 6 \text{ J}$$

$$(2) W_{i,c}, W_{e,c} = ? \text{ J}$$

کار مفید یک پیستون در یک کورس:

برای (۲) زمانه

$$(3) W_{i,c}, W_{e,c} = ? \text{ J}$$

$$W_{i,c} = W_{i,i} \cdot \eta_m = 282 / 6 \times 80\% = 226 \text{ J}$$

برای (۴) زمانه

کار تئوری موتور در یک دورگردش میل لنگ در موتور (۲) زمانه:

$$(4) P_{e,c}, P_{i,c} = ? \text{ kW}$$

$$(2) W_i = W_{i,i} \times k = 282 / 6 \times 4 = 1130 / 4 \text{ J}$$

کار مفید موتور در یک دور گردش میل لنگ برای موتور (۲) زمانه:

$$W_e = W_i \cdot \eta_m = 1130 / 4 \times 80 = 904 \text{ J}$$

کار تنوری موتور (۴) زمانه در یک دور گردش میل لنگ:

$$(3) W_i = W_{ii} \times \frac{k}{\gamma} = 282 / 6 \times \frac{4}{\gamma} = 565 / 2 \text{ J}$$

کار مفید موتور (۴) زمانه در یک دور گردش میل لنگ:

$$W_e = W_i \cdot \eta_m = 565 / 2 \times 80 = 452 \text{ J}$$

توان تنوری موتور (۲) زمانه:

$$(4) P_i = W_i \cdot n = 1130 / 4 \times 40 = 45216 \text{ W} = 45 / 216 \text{ kW}$$

توان مفید موتور (۲) زمانه:

$$P_e = P_i \cdot \eta_m = 45216 \times 80 = 36172 \text{ W} = 36 / 172 \text{ kW}$$

توان تنوری اگر موتور (۴) زمانه باشد:

$$P_i = P_m \cdot A.S.k.n \cdot \frac{1}{\gamma} = 80 \times 44 / 16 \times 0 / 0.8 \times \frac{4}{\gamma} \times 40 = 22608 \text{ W}$$

$$P_i = 22 / 608 \text{ kW}$$

توان مفید اگر موتور (۴) زمانه باشد:

$$P_e = P_i \cdot \eta_m = 22 / 608 \times 80 = 18 / 08 \text{ kW}$$

تمرین (۴): اگر در یک موتور تک سیلندر، نیروی متوسط احتراق (۶۲۸۰ N)، قطر پیستون (۱۰۰ mm) باشد، فشار متوسط احتراق چند بار است؟

ج: ۸ bar

تمرین (۵): کار مفید یک موتور (۴) زمانه تک سیلندر در یک دور گردش میل لنگ برابر (۴۵۰ J) با سطح پیستون (۸۰ cm<sup>2</sup>) و کورس پیستون (۹۵ mm) و کارایی مکانیکی (۸۰٪) است، فشار متوسط احتراق چند نیوتن بر سانتی متر مربع می شود؟

ج: ۷۴ N/cm<sup>2</sup>

تمرین (۶): اگر کار مفید یک موتور (۳) سیلندر (۲) زمانه در یک دور گردش میل لنگ با فشار متوسط احتراق (۷/۵ bar) برابر (۱۸۹۰ J)، سطح پیستون (۱۰۰ cm<sup>2</sup>) و کارایی مکانیکی موتور (۸۴٪) باشد کورس پیستون چند میلی متر است؟

ج: ۱۰۰ mm

۳-۲- توان تنوری و مفید به کمک حجم مفید موتور: هم چنان که قبلاً گفته شد

$V_s = A.S$  است، حال می‌توان در روابط مربوط به کار و توان به جای (A.S)،  $(V_s)$  حجم مفید یک سیلندر و نیز به جای (A.S.K)، حجم مفید موتور  $(V_E)$  را قرار داد. برای مثال رابطه‌ی (۲-۱۷) به صورت زیر درخواهد آمد.

$$P_e = \frac{P_m \cdot V_E \cdot n \cdot \eta_m}{2 \times 10^6} \quad \text{یا (۲-۱۹)} \quad \text{(kW)}$$

$$P_e = \frac{P_m \cdot V_s \cdot k \cdot n \cdot \eta_m}{2 \times 10^6} \quad \text{(۲-۱۸)} \quad \text{(kW)}$$

که در روابط فوق  $(P_m)$  برحسب نیوتن بر سانتی متر مربع،  $(V_E)$  یا  $(V_s)$  برحسب لیتر و  $(n)$  برحسب دور بر ثانیه می‌باشد.

توجه کنید: برای این که  $(V_s)$  یا  $(V_E)$  برحسب لیتر به دست آید، باید  $(A)$  برحسب دسی متر مربع و  $S$  برحسب دسی متر باشد.

تمرین (۷): در فرمول (۲-۱۸)،  $(A)$  را به دسی متر مربع و  $(S)$  را به دسی متر تبدیل کنید و روابط (۲-۲۰) یا (۲-۱۹) را به دست آورید.

تمرین (۸): در فرمول‌های (۲-۶) تا (۲-۱۷) به جای (A.S)، مقدار  $(V_E)$  یا  $(V_s)$  را برحسب لیتر قرار داده، ضریب ثابت هر فرمول را به دست آورید و به خاطر بسپارید.

مثال (۱۴): حجم مفید موتور (۴) زمانه‌ای (۲ / ۵ lit)، فشار متوسط احتراق (۹ bar)، کارایی مکانیکی موتور (۸۷٪) و دور موتور (۳۰۰۰ R.P.M) می‌باشد، مطلوب است که:

۱- توان مفید موتور برحسب کیلو وات را به دست آورید.

۲- اگر موتور (۲) زمانه باشد، توان مفید آن چند کیلو وات خواهد بود؟

پاسخ:

$$V_E = 2 / 5 \text{ lit} \quad n = \frac{3000}{60} = 50 \text{ R.P.S}$$

$$P_m = 9 \text{ bar} = 9 \cdot N / \text{cm}^2$$

$$(1) P_e = \frac{P_m \cdot V_E \cdot n \cdot \eta_m}{2000} = \frac{9 \cdot 2 / 5 \cdot 50 \cdot 0.87}{2000} = 28.9 \text{ kW}$$

$\eta_m = 0.87$  توان مفید اگر موتور (۴) زمانه باشد

$$n = 3000 \text{ R.P.M}$$

$$(2) P_e = \frac{P_m \cdot V_E \cdot n \cdot \eta_m}{1000} = \frac{9 \cdot 2 / 5 \cdot 50 \cdot 0.87}{1000} = 97.8 \text{ kW}$$

$P_e = ? \text{ kW}$  توان مفید اگر موتور (۲) زمانه باشد.



#### ۲-۴- افت توان در موتور ( $\Delta P$ )

بر اساس آنچه که گفته شد، قسمتی از نیروی احتراق، صرف از بین بردن نیروهای اصطکاکایی بین قطعات متحرک موتور و اینرسی آن‌ها می‌گردد و نیز گفته شد  $\eta_m = \frac{F_e}{F_i}$  و  $\eta_m = \frac{P_e}{P_i}$  است و تفاوت بین « $F_e$ » و « $F_i$ » یعنی  $F_i - F_e = \Delta F$  (۲-۲۰) را افت نیروی موتور و تفاوت بین « $P_e$ » و « $P_i$ » یعنی  $P_i - P_e = \Delta P = \Delta Q$  (۲-۲۱) را افت توان در موتور می‌نامند که به گرما تبدیل شده، تلف می‌گردد. مقدار « $\Delta F$ » معمولاً به نیوتن یا کیلونیوتن و مقدار « $\Delta P$ » بر حسب ژول بر ثانیه یا کیلوژول بر ساعت محاسبه می‌شود. هرچه افت کم‌تر باشد نشان‌دهنده‌ی طراحی بهتر موتور است.

درصد افت توان موتور ( $\eta'_m$ )، از رابطه‌ی  $\eta'_m = 100 - \eta_m$  (۲-۲۲) به دست می‌آید.

مثال (۱۵): توان مفید موتوری با کارایی مکانیکی (۸۰٪) برابر (۷۵ kW) است، توان تلف شده را بر حسب کیلوژول بر ساعت حساب کنید.

پاسخ:

$$\eta_m = 80\%, P_e = 75 \text{ kW} \quad P_i = \frac{P_e}{\eta_m} = \frac{75}{0.8} = 93.75 \text{ kW}$$

$$\Delta P = ? \text{ kJ/h}$$

$$\Delta P = P_i - P_e = 93.75 - 75 = 18.75 \text{ kW} \quad \text{توان تلف شده به کیلووات}$$

$$\Delta P = \Delta Q = 18.75 \times 3600 = 67500 \text{ kJ/h}$$

یک کیلووات معادل ۳۶۰۰ کیلوژول بر ساعت است.

این مسأله را به روش زیر نیز می‌توان حل کرد:

$$\eta'_m = 100 - 80 = 20\%$$

$$80\% \quad 75 \text{ kW}$$

$$\Delta P = \frac{75 \times 20}{80} = 18.75 \text{ kW} \quad \text{افت توان}$$

$$20\% \quad \Delta P$$

$$\Delta P = \Delta Q = 18.75 \times 3600 = 67500 \text{ kJ/h}$$

مثال (۱۶): در یک موتور (۲) زمانه (۲) سیلندر، حجم مفید هر سیلندر  $(75 \cdot \text{cm}^3)$  دور موتور (۲۱۰۰ R.P.M)، فشار متوسط احتراق  $(1 \cdot \text{bar})$  و کارایی مکانیکی موتور (۸۷٪) است، کار تلف شده در موتور را در زمان ۲۰ دقیقه حساب کنید.  
پاسخ:

$$K = 2, P_m = 1 \cdot \text{bar} = 100 \text{ N/cm}^2, \eta_m = 87\%$$

$$V_s = 75 \cdot \text{cm}^3, t = 20 \cdot \text{min}, \Delta W = ? \text{ J}$$

$$n = 2100 \text{ R.P.M}$$

$$n = \frac{2100}{60} = 35 \text{ R.P.S}, V_E = V_s \cdot K = 75 \cdot 2 = 150 \cdot \text{cm}^3 = 1/5 \text{ lit}$$

$$P_i = \frac{P_m \cdot V_E \cdot n}{100} = \frac{100 \times 1/5 \times 35}{100} = 52/5 \text{ kW} \quad \text{توان تئوری}$$

$$P_e = P_i \times \eta_m = 52/5 \times 87\% = 45/475 \text{ kW} \quad \text{توان مفید}$$

$$\Delta P = P_i - P_e = 52/5 - 45/475 = 6/825 \text{ kW} \quad \text{افت توان}$$

$$\Delta P = Q = 6/825 \times 3600 = 2457 \cdot \text{kJ/h} \quad \text{افت توان به کیلوژول بر ساعت}$$

$$\Delta W = \Delta P \cdot t = 2457 \cdot 20 = 8190 \text{ kJ} \quad \text{کار تلف شده}$$

تمرین (۹): افت قدرت موتوری با کارایی (۸۰٪) برابر  $(27000 \text{ kJ/h})$  می شود قدرت مفید موتور چند کیلووات است؟

$$\text{ج: } 30 \text{ KW}$$

تمرین (۱۰): قدرت مفید موتور (۴) زمانه در دور (۲۵۰۰ R.P.M) با حجم مفید  $2/4$  لیتر و بازده مکانیکی آن (۸۵٪) برابر  $(51 \text{ kW})$  است. فشار متوسط احتراق موتور چند بار است؟

$$\text{ج: } 12 \text{ bar}$$

تمرین (۱۱): حجم مفید موتور (۴) زمانه ای که فشار متوسط احتراق آن  $(1 \cdot \text{bar})$  با کارایی مکانیکی (۸۰٪) و دور (۲۵۰۰ R.P.M) و قدرت مفید  $(45 \text{ kW})$ ، چند لیتر است؟ هم چنین افت قدرت موتور را بر حسب کیلوژول بر ساعت به دست آورید.

$$\text{ج } 2/7 \text{ lit}$$

$$\text{ج } 40500 \text{ kJ/h}$$

تمرین (۱۲): موتور سیکلت (۲) سیلندر (۲) زمانه ای دارای نسبت تراکم (۶:۱) و قدرت مفید  $(14/4 \text{ kW})$ ، حجم تراکم  $(50 \cdot \text{cm}^3)$ ، دور موتور (۳۲۰۰ R.P.M) و فشار تراکم  $(6 \text{ bar})$

است، بازده مکانیکی موتور چه قدر است؟

۹۰٪: ج

پرسش: حرکت اهرم‌ها و یا چرخ‌های طیار در اثر چیست؟

عاملی که باعث ایجاد چرخش جسم، به دور یک نقطه یا محور می‌گردد «گشتاور» نامیده می‌شود و مقدار آن به مقدار نیرو و فاصله‌ی آن نیرو تا مرکز یا محور دوران بستگی مستقیم دارد، یعنی مقدار گشتاور (M) برابر است با مقدار نیروی (F) ضرب در فاصله‌ی آن نیرو تا محور یا مرکز دوران (d)

$$M = F \cdot d$$

و یا

## ۵-۲- گشتاور موتور ( $M_m$ )

۵-۲-۱- نیروی مفید موتور، توسط شاتون‌ها به بازوهای میل‌لنگ وارد شده، نیروی محیطی میل‌لنگ ایجاد می‌گردد و تولید گشتاور می‌نماید. مقدار گشتاور از حاصل ضرب نیروی محیطی میل‌لنگ ( $F_1$ ) در طول یا شعاع آن (R) به دست می‌آید یعنی:

$$M_m = F_1 \cdot R = F_1 \cdot \frac{S}{2} \quad (2-22)$$

واحد گشتاور معمولاً برحسب متر نیوتن (m.N) یا (cm.N) محاسبه می‌گردد.  
مثال (۱۷): نیروی محیطی میل‌لنگ (۲۰۰۰N) و کورس پیستون (۱۰۰mm) است، گشتاور میل‌لنگ را برحسب متر نیوتن حساب کنید.

پاسخ:

$$F_1 = 2000 \text{ N} \quad M_m = F_1 \cdot \frac{S}{2} = 2000 \times \frac{0.1}{2}$$

$$S = 100 \text{ mm} = 10 \text{ cm} = 0.1 \text{ m} \quad M_m = 100 \text{ m.N}$$

$$M_m = ? \text{ m.N} \quad \text{گشتاور میل‌لنگ برحسب متر نیوتن}$$

۵-۲-۲- رابطه‌ی بین گشتاور و توان مفید موتور: هم‌چنان که می‌دانید توان مفید از رابطه‌ی  $P_e = F_1 \cdot V_1$  هم به دست می‌آید که در این رابطه ( $P_e$ ) توان مفید موتور، ( $F_1$ ) نیروی محیطی میل‌لنگ و ( $V_1$ ) سرعت محیطی میل‌لنگ است؛ حال اگر به جای ( $V_1$ ) مقدار آن را قرار

۱- در بحث فیزیک گفته شد، کار برابر است با  $W = F \cdot d$  و توان برابر است با  $P = \frac{W}{t} = \frac{F \cdot d}{t}$  و نیز می‌دانید که

سرعت  $V_1 = \frac{d}{t}$  پس توان برابر است با  $P = F \cdot V_1$  در رابطه‌ی فوق توان برحسب W و F برحسب نیوتن و  $V_1$  برحسب متر بر ثانیه می‌باشد.

دهیم. نتیجه می شود:  $P_e (kW) = \frac{F_1 \cdot 2R\pi \cdot n}{1000}$  با توجه به رابطه ی (۲-۲۳) می توان گفت:

$$P_e (kW) = \frac{2M\pi \cdot n}{1000}$$

داشت:

$$P_e (kW) = \frac{M_m \cdot n_m}{159} \quad (2-24)$$

که در رابطه ی فوق  $(M_m)$  برحسب  $(m \cdot N)$  و  $(n)$  برحسب  $(R.P.S)$  است و چون معمولاً دور موتور برحسب  $(R.P.M)$  سنجیده می شود، اگر در فرمول فوق  $(n)$  را برحسب  $(R.P.M)$  قرار دهیم، می شود:

$$P_e (kW) = \frac{M_m \cdot n_m}{159 \times 60} \quad (2-25) \quad P_e (kW) = \frac{M_m \cdot n_m}{9550}$$

مثال (۱۸): گشتاور موتوری در دور  $(2700 \cdot R.P.M)$  با قدرت مفید  $(72kW)$ ، چند متر

نیوتن است؟

پاسخ:

$$M_m = ? mN \quad P_e = \frac{M_m \cdot n_m}{9550} \Rightarrow M_m = \frac{P_e \times 9550}{n_m}$$

$$n = 2700 \cdot R.P.M$$

$$P_e = 72kW \quad M_m = \frac{72 \times 9550}{2700} = 265 / 3 m.N \quad \text{گشتاور موتور}$$

مثال (۱۹): توان مفید موتوری در دور  $(3000 \cdot R.P.M)$  برابر  $(60hp)$  و دور پستون

$(80mm)$  است. نیروی محیطی میل لنگ را برحسب نیوتن حساب کنید.

پاسخ:

$$n_m = 3000 \cdot R.P.M \quad P_e = 60 \times 0.746 = 44.76 kW$$

قدرت مفید به کیلووات

$$S = 80mm = 0.08m \quad M_m = \frac{P_e \times 9550}{n_m} = \frac{44.76 \times 9550}{3000} = 142 / 5 m.N$$

گشتاور میل لنگ

$$P_e = 60 \cdot ph \cdot F_1 = ? N \quad M_m = F_1 \cdot \frac{S}{2} \Rightarrow F_1 = \frac{2M_m}{S} = \frac{2 \times 142 / 5}{0.08} = 3562 / 5 N$$

نیروی محیطی میل لنگ

## ۲-۶- توان حجمی موتور ( $P_V$ )

توان حجمی معرف آن است که موتور به ازای یک لیتر از حجم مفیدش چه توان مفیدی تولید می‌کند. یعنی اگر حجم مفید موتور ( $V_E$ ) لیتر و توان بازده آن ( $P_e$ ) کیلووات باشد، چه توان حجمی خواهد داشت. مقدار توان حجمی از تقسیم ( $P_e$ ) بر ( $V_E$ ) به دست می‌آید:

$$P_V (\text{kW / lit}) = \frac{P_e}{V_E} \quad (2-26)$$

واحد آن معمولاً کیلووات بر لیتر است.

## ۲-۷- توان وزنی موتور ( $P_G$ )

توان وزنی، معرف آن است که موتور به ازاء هر کیلووات از توان مفیدش چه مقدار از وزن موتور را تحمل می‌کند؛ یعنی اگر وزن موتور ( $G$ ) نیوتن و توان مفیدش ( $P_e$ ) کیلووات باشد چه توان وزنی را داراست. مقدار توان وزنی از تقسیم ( $G$ ) بر ( $P_e$ ) و واحد آن در سیستم (SI) نیوتن بر کیلووات به دست می‌آید.

$$P_G (\text{N / kW}) = \frac{G}{P_e} \quad (2-27)$$

مثال (۲۰): توان حجمی موتوری با توان مفید ( $90 \text{ kW}$ ) و حجم مفید ( $2/25 \text{ lit}$ ) چند کیلووات بر لیتر است؟  
پاسخ:

$$V_E = 2/25 \text{ lit} , P_e = 90 \text{ kW} , P_V = ? \text{ kW / lit}$$

$$P_V = \frac{P_e}{V_E} = \frac{90}{2/25} = 1125 \text{ kW / lit} \quad \text{توان حجمی موتور}$$

یعنی به ازای یک لیتر از حجم موتور ( $40$ ) کیلووات قدرت مفید تولید می‌کند.

مثال (۲۱): توان وزنی موتوری با توان بازده ( $98 \text{ kW}$ ) و وزن ( $9800 \text{ N}$ ) چند نیوتن بر کیلووات است؟  
پاسخ:

$$G = 9800 \text{ N} , P_e = 98 \text{ kW} , P_G = ? \text{ N / kW}$$

$$P_G = \frac{G}{P_e} = \frac{9800}{98} = 100 \text{ N / kW} \quad \text{قدرت وزنی موتور}$$

یعنی هر کیلووات از قدرت مفید موتور، در برابر (۱۰۰) نیوتن از وزن موتور قرار دارد.  
 مثال (۲۲): توان حجمی موتوری (۳۵kW / lit) و حجم مفید آن (۲ / ۴ lit) است. اگر وزن موتور (۱۰۵۰N) باشد توان وزنی آن چند نیوتن بر کیلووات است؟  
 پاسخ: برای محاسبه ی (P<sub>G</sub>)، ابتدا باید قدرت مفید موتور را به کمک توان حجمی موتور به دست آوریم، یعنی:

$$P_V = 35 \text{ kW / lit}$$

$$V_E = 2 / 4 \text{ lit} \quad P_V = \frac{P_c}{V_E} \Rightarrow P_c = P_V \cdot V_E = 35 \times 2 / 4 = 17.5 \text{ kW}$$

$$G = 1050 \text{ N}$$

$$P_G = ? \text{ N / kW} \quad P_G = \frac{G}{P_c} = \frac{1050}{17.5} = 60 \text{ N / kW}$$

مثال (۲۳): قطر و کورس پیستون های یک موتور (۴) زمانه (۴) سیلندر (۸۰mm)، نسبت تراکم آن (۹:۱)، فشار متوسط احتراق (۱۰bar)، بازده مکانیکی موتور (۸۰٪) توان وزنی آن (۱۵۰N / kW) و دور موتور (۳۰۰۰ R.P.M) است. حساب کنید که:

۱- حجم تراکم موتور چند سانتی متر مکعب است؟

۲- توان مفید موتور چند کیلووات است؟

۳- افت توان موتور چند کیلووات بر ساعت است؟

۴- توان حجمی موتور چند کیلووات بر لیتر است؟

۵- وزن موتور بر حسب (N) چه اندازه است؟

$$T = 4$$

پاسخ:

$$K = 4$$

$$V_s = \pi \frac{D^3}{4} \cdot S \cdot V_s = \frac{\pi \times 3^3 / 4}{4} \times 8 = 401.92$$

$$n = 3000 \text{ R.P.M}$$

$$\cong 402 \text{ cm}^3$$

$$D = S = 80 \text{ mm} = 8 \text{ cm}$$

$$V_c = \frac{V_s}{R_c - 1}$$

$$R_c = 9 + 1, D = 100 \text{ mm}$$

$$\eta = 80\%, P_m = 10 \text{ bar}$$

$$V_c = \frac{402}{9-1} = \frac{402}{8} = 50.25 \text{ cm}^3$$

$$P_G = 150 \text{ N / kW}$$

حجم تراکم

$$V_e = ? \text{ cm}^3$$

$$P_e = ? \text{ kW}$$

$$\Delta P = ? \text{ kJ/h}$$

$$P_v = ? \text{ kW/lit}$$

$$G = ? \text{ N}$$

$$(2) P_e = \frac{P_m \cdot V_E \cdot n \cdot \eta_m}{200} \Rightarrow V_E = V_s \cdot k$$

$$V_E = 402 \times 4 = 1608 \text{ cm}^3 = 1/608 \text{ lit}$$

حجم مفید موتور

$$P_m = 10 \times 10 = 100 \text{ N/cm}^2$$

$$n = \frac{3000}{60} = 50 \text{ R.P.S}$$

$$P_e = \frac{100 \times 1/608 \times 50 \times 7800}{200} = 32/16 \text{ kW} \quad \text{قدرت مفید موتور}$$

$$P_i = \frac{P_e}{\eta_m} = \frac{32/16}{7800} = 40/2 \text{ kW} \quad \Delta P = P_i - P_e$$

$$\Delta P = 40/2 - 32/16 = 8/049 \text{ kW}$$

افت توان

$$\Delta P = 8/049 \times 3600 = 28944 \text{ kJ/h} \quad \text{افت توان بر حسب کیلوژول بر ساعت}$$

$$(4) P_v = \frac{P_e}{V_E} = \frac{32/16}{1/608} = 20 \text{ kW/lit} \quad \text{توان حجمی موتور}$$

$$(5) P_G = \frac{G}{P_e} \Rightarrow G = P_G \cdot P_e = 150 \times 32 \times 16 = 4824 \text{ N} \quad \text{وزن موتور}$$

مثال (24): گشتاور یک موتور (6) سیلندر (4) زمانه، در دور (2865 R.P.N) برابر

(120 m.N) کارایی مکانیکی آن (90٪)، فشار متوسط احتراق ( $80 \text{ N/cm}^2$ )، قطر سیلندر

(80 mm) است، مطلوب است که:

۱- توان تئوری موتور بر حسب (kW) را محاسبه کنید.

۲- حجم مفید موتور بر حسب لیتر را به دست آورید.

۳- سرعت محیطی میل لنگ بر حسب متر بر ثانیه را حساب کنید.

۴- نیروی محیطی میل لنگ بر حسب نیوتن را به دست آورید.

$$T = 4 \text{ زمانه}$$

پاسخ:

$$k = 6$$

$$(1) P_e = \frac{M_m \cdot n_m}{9550} = \frac{120 \times 2865}{9550} = 36 \text{ kW}$$

$$n = 2865 \text{ R.P.M}$$

$$M_m = 12 \cdot m \cdot N \quad P_i = \frac{P_e}{\eta_m} = \frac{360}{0.9} = 40 \text{ kW} \quad \text{قدرت توری}$$

$$\eta_m = 0.9$$

$$P_m = 8 \cdot N / \text{cm}^2 \quad (\text{ر}) P_i = \frac{P_m \cdot V_E \cdot n}{2000} \Rightarrow V_E = \frac{P_i \times 2000}{P_m \cdot n}$$

$$D = 80 \text{ mm} = 8 \text{ cm}$$

$$P_i = 40 \text{ kW} \quad n = \frac{2865}{60} = 47.75 \text{ R.P.S}$$

$$V_E = ? \text{ lit}$$

$$V_i = ? \text{ m/s} \quad V_E = \frac{40 \times 2000}{80 \times 47.75} = 20.94 \text{ lit} \quad \text{حجم مفید موتور}$$

$$F_i = ? \text{ N}$$

$$(\text{ر}) V_t = s \cdot \pi \cdot n, \quad V_E = \pi \frac{D^2}{4} \cdot s \cdot k$$

$$V_E = 20.94 \times 1000 = 2094 \text{ cm}^3$$

$$S = \frac{V_E}{D^2 \frac{\pi}{4} \cdot k} = \frac{2094}{8^2 \times \frac{\pi}{4} \times 47.75} = 6.946 \text{ cm} = 0.07 \text{ m}$$

$$V_i = 0.07 \times 3.14 \times 47.75 = 10.495 \text{ m/s} = 10.5 \text{ m/s}$$

سرعت محیطی میل لنگ

$$(\text{ر}) M_m = F_t \cdot \frac{S}{2} \Rightarrow F_t = \frac{2M_m}{S} = \frac{120 \times 2}{0.07} = 3428.6 \text{ N}$$

نیروی محیطی میل لنگ

مثال (۲۵): افت توان در یک موتور (۲) زمانه (۳) سیلندر (۳۷۸۰۰ kJ/h) است، اگر سرعت

متوسط پیستون در این موتور در دور (۲۴۰۰ R.P.M) برابر (۸ m/s)، فشار متوسط احتراق روی

پیستون (۹ bar)، بازده مکانیکی (۷۸٪) باشد،

مطلوب است که:

۱- قدرت مفید موتور برحسب کیلووات محاسبه شود.

۲- حجم مفید موتور برحسب لیتر به دست آید.

۳- قطر پیستون برحسب میلی متر حساب شود.



۴- کار مفید یک پیستون برحسب زول در یک کورس حساب شود.

۵- گشتاور موتور برحسب متر نیوتن به دست آید.

پاسخ:

$$T = 2 \text{ زمانه } \quad \eta'_m = 100 - \eta_m$$

$$k = 3 \quad (1) \eta'_m = \%100 - \%86 = \%14 \quad \text{درصد افت توان}$$

$$\Delta P = 3780 \cdot kJ / hr$$

$$\eta_m = 0 / 86 \quad \Delta P = \frac{37800}{3600} = 10 / 5 kW \quad \text{افت توان به کیلووات}$$

$$n = 2400 \cdot R.P.M \quad P_i = \frac{\Delta P}{\eta'_m} = \frac{10 / 5}{0 / 14} = 75 kW \quad \text{توان تئوری}$$

$$P_m = 9 \text{ bar} = 9 \cdot N / cm^2$$

$$V_m = \Delta m / s \quad P_e = P_i \cdot \eta_m = 75 \times 0 / 86 = 64 / 5 kW \quad \text{توان مفید}$$

$$(1) P_e = ? kW$$

$$(2) V_E = ? \text{ lit} \quad (2) P_i = \frac{P_m \cdot V_E \cdot n}{100} \Rightarrow V_E = \frac{P_i \times 100}{P_m \cdot n}$$

$$(3) D = ? \text{ mm}$$

$$(4) W_{1e} = ? j \quad n = \frac{2400}{60} = 40 \cdot R.P.S$$

$$(5) M_m = ? m.N$$

$$V_E = \frac{75 \times 100}{90 \times 40} = 2 / 0.83 \text{ lit} \quad \text{حجم مفید موتور}$$

$$(2) V_E = \pi \frac{D^3}{4} \cdot S \cdot k \Rightarrow D^3 = \frac{4 V_E}{\pi \cdot S \cdot k}$$

(S) را به کمک سرعت متوسط پیستون حساب می‌کنیم.

$$V_m = 2S \cdot n \Rightarrow S = \frac{V_m}{2n} = \frac{\Delta}{2 \times 40} = 0 / 1 m = 10 \text{ cm}$$

$$D^3 = \frac{4 \times 2 / 0.83 \times 100}{3 / 14 \times 10 \times 3} = 88 / 45 \text{ cm}^3$$

$$D = \sqrt[3]{88 / 45} = 9 / 4 \text{ cm} = 94 \text{ mm}$$

$$(4) P_e = W_e \cdot n = W_{e1} \cdot k \cdot n \quad \text{و} \quad P_e = 64 / 5 \times 1000 = 6450 \cdot j / \text{sec}$$

توان مفید برحسب زول برنانه

$$64500 = W_{c1} \times 3 \times 40 \Rightarrow W_{c1} = \frac{64500}{3 \times 40} = 537.5 \text{ J}$$

کار یک پیستون در یک کورس

$$(5) M_m = \frac{P_e \times 9550}{n} = \frac{64.5 \times 9550}{2400} = 256.6 \text{ m.N}$$

گشتاور موتور

### تمرین

مسأله‌ی (۱): یک موتور دیزل دارای (۶) سیلندر، (۴) زمانه با دور (۳۶۰۰ R.P.M)، قدرت بازده (۴۵ kW) و بازده مکانیکی (۸۱٪) می‌باشد. اگر فشار متوسط احتراق روی پیستون (۸/۲ bar) و وزن خالص موتور (۷۲۵۰ N) باشد.

الف: توان تئوری موتور برحسب کیلووات را به دست آورید.

ب: گشتاور موتور برحسب مترنیوتن را محاسبه کنید.

ج: توان حجمی موتور برحسب کیلووات برلیتر چه قدر است؟

د: توان وزنی آن برحسب نیوتن برکیلووات را حساب کنید.

۱۶۱ N/kW (د) ۲۰ kW/lit (ج) ۱۱۹/۶ m.N (ب) ۵۵/۵ kW (الف)

مسأله‌ی (۲): در یک موتور (۴) زمانه (۴) سیلندر در دور (۶۰۰۰ R.P.M) با قطر پیستون (۸۰ mm)، کورس پیستون (۸۰ mm)، فشار متوسط احتراق روی پیستون (۱۰ bar) می‌باشد. با توجه به این داده‌ها:

الف: توان ظاهری موتور برحسب کیلووات را به دست آورید.

ب: گشتاور موتور برحسب مترنیوتن را حساب کنید.

ج: قدرت حجمی چند کیلووات برلیتر است؟

د: افت توان برحسب کیلوژول بر ساعت با بازدهی مکانیکی (۸۸٪) را به دست آورید.

۳۴۵۶۰ kJ/h (د) ۴۴ kW/lit (ج) ۱۱۲ m.N (ب) ۸۰ kW (الف)

مسأله‌ی (۳): توان داخلی یک موتور بنزینی (۸۰ kW)، دور موتور (۲۸۶۵ R.P.M)، بازده مکانیکی آن (۹۰٪) و نیروی محیطی میل‌لنگ در این حالت (۴۰۰۰ N) می‌باشد. حساب کنید که:

الف: گشتاور موتور چند مترنیوتن است؟

ب: سرعت متوسط پیستون چند متر برثانیه است؟

ج: افت توان چند کیلوژول بر ساعت است؟

۲۸۸۰۰ kJ/h (ج) ۱۱/۴۶ m/s (ب) ۲۴۰ m.N (الف)

مسأله‌ی (۴): اگر موتور (۶) سیلندر (۴) زمانه‌ای در دور (۳۸۲۰ R.P.M) دارای گشتاور (۱۸۰ m.N)، فشار متوسط احتراق روی پیستون (۹۰ N/cm<sup>۲</sup>) و کارایی مکانیکی (۹۰٪) باشد، به پرسش‌های زیر پاسخ دهید.

الف: توان داخلی موتور برحسب کیلو وات چه قدر است؟

ب: حجم مفید یک سیلندر را برحسب سانتی متر مکعب حساب کنید.

ج: کار مفید موتور در یک دور گردش میل لنگ چند ژول است؟

الف) ۸۰ kW (ب) ۴۶۵ cm<sup>۳</sup> (ج) ۱۱۳۰ J

مسأله‌ی (۵): اگر یک موتور دیزل (۴) زمانه (۸) سیلندر با دور (۱۵۰۰ R.P.M)، حجم مفید

هر سیلندر (۱۸۴۰ cm<sup>۳</sup>) و فشار متوسط احتراق روی پیستون (۱۴/۶۸ bar) با بازدهی مکانیکی (۸۵٪) کار کند، خواسته‌های زیر را به دست آورید.

الف: توان تئوری موتور برحسب کیلووات.

ب: گشتاور موتور را برحسب متر نیوتون.

ج: کار مفید یک پیستون را در یک کورس برحسب ژول

د: توان حجمی موتور برحسب کیلووات برلیتر.

الف) ۲۷۰ kW (ب) ۱۴۶۱ m.N (ج) ۲۲۹۶ J (د) ۱۵/۵۹ kW / lit

مسأله‌ی (۶): یک مولد الکتریکی با توان بازده (۸۱ kW) و کارایی الکتریکی (۹۰٪)، توسط

یک موتور (۶) سیلندر (۴) زمانه که قطر دهانه‌ی هر سیلندر آن (۴ in)، فشار متوسط احتراق روی پیستون (۱۲۰ lb/in<sup>۲</sup>) و دور موتور (۳۰۰۰ R.P.M) می‌باشد، کار می‌کند.

خواسته‌های زیر را حساب کنید.

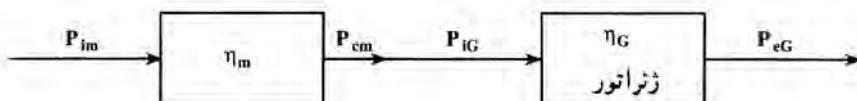
$$1 \text{ bar} = 10^5 \frac{\text{N}}{\text{cm}^2}$$

الف: قدرت مفید موتور برحسب کیلووات

ب: اگر بازده مکانیکی موتور (۸۵٪) باشد، سرعت محیطی میل لنگ برحسب متر بر ثانیه

ج: افت توان در مولد برحسب کیلوژول بر ساعت

د: گشتاور موتور برحسب متر نیوتن



الف) ۹۰ kW (ب) ۱۶/۵ m/s (ج) ۳۲۴۰۰ kJ/h (د) ۲۸۶/۵ m.N

مسأله‌ی (۷): یک موتور (۳) سیلندر (۲) زمانه با دور (۳۶۰۰ R.P.M) دارای توان مفید (۶۳ kW) با کارایی مکانیکی (۸۴٪) می‌باشد که قطر هر پیستون (۷۵ mm) و کورس پیستون (۹۰ mm) است بر این اساس:

الف: فشار متوسط احتراق روی پیستون چند bar است؟

ب: سرعت محیطی میل‌لنگ چند متر بر ثانیه است؟

ج: قدرت حجمی موتور، چند کیلووات بر لیتر است؟

د: نیروی محیطی میل‌لنگ چند نیوتن است؟

۳۷۱۴ N (د) ۵۲/۸ kW/lit (ج) ۱۷ m/s (ب) ۱۰/۴۷ bar (الف)

مسأله‌ی (۸): موتور (۴) زمانه‌ی (۶) سیلندری در دور (۳۰۰۰ R.P.M) دارای قدرت مفید (۵۲ kW)، سرعت متوسط پیستون (۱۰ m/s)، کارایی مکانیکی (۸۰٪) و فشار متوسط احتراق روی پیستون (۸ bar) است، حساب کنید که:

الف: قطر سیلندر بر حسب میلی‌متر چه قدر است؟

ب: گشتاور موتور چند متر نیوتن است؟

ج: حجم مفید موتور بر حسب لیتر چه مقدار است؟

د: اگر وزن موتور (۱۵۶۰ N) باشد، قدرت وزنی موتور بر حسب نیوتن بر کیلووات چه قدر است؟

۳۰ N/kW (د) ۳/۲۵ lit (ج) ۱۶۵/۵ m.N (ب) ۸۳ mm (الف)

مسأله‌ی (۹): اگر قدرت حجمی موتور (۴) زمانه‌ی (۴) سیلندری (۱۶ kW/lit)، فشار متوسط احتراق (۸ bar)، قطر و کورس پیستون هر یک (۱۰۰ mm) باشد، خواسته‌های زیر را حساب کنید.

الف: توان تئوری موتور با کارایی (۷۸٪) بر حسب کیلووات

ب: دور موتور بر حسب دور بر دقیقه.

ج: گشتاور موتور بر حسب متر نیوتن.

د: سرعت متوسط پیستون بر حسب متر بر ثانیه

۱۰/۲۵ m/s (د) ۱۵۶ m.N (ج) ۳۰۷۷ R.P.M (ب) ۶۴/۴ kW (الف)

مسأله‌ی (۱۰): گشتاور موتور (۴) زمانه‌ی (۴) سیلندری با قدرت مفید (۸۰ kW) و بازده مکانیکی (۸۵٪) برابر (۱۳۸ m.N) و فشار متوسط احتراق روی پیستون (۱۰ bar) می‌باشد. مطلوب است که:

الف: دور موتور بر حسب دور بر دقیقه را به دست آورید.

ب: حجم مفید موتور برحسب لیتر را حساب کنید.

ج: قدرت لیتري موتور برحسب کیلووات برلیتر را اندازه گیری کنید.

د: اگر نیروی محیطی میل لنگ ( $2760\text{N}$ ) نیوتن باشد، سرعت متوسط پیستون برحسب متربرثانیه را محاسبه کنید.

الف)  $5536\text{R.P.M}$  (ب)  $2/04\text{lit}$  (ج)  $39/2\text{kW/lit}$  (د)  $18/25\text{m/s}$   
مسأله‌ی (۱۱): موتوری به وزن ( $1850\text{N}$ ) دارای قدرت وزنی ( $370\text{N/kW}$ )، گشتاور ( $120\text{m.N}$ )، نسبت تراکم ( $11:1$ )، حجم تراکم ( $8\text{cm}^3$ )، قطر سیلندر ( $80\text{mm}$ ) و کارایی مکانیکی ( $78\%$ ) است، حساب کنید که:

الف: دور موتور چند دور بر دقیقه است؟

ب: فشار متوسط احتراق وارد بر کف پیستون چند نیوتن بر سانتی متر مربع (موتور (۴) زمانه‌ی (۴) سیلندر است) است؟

ج: سرعت محیطی میل لنگ برحسب متربرثانیه چه مقدار است؟

د: قدرت حجمی موتور چند کیلووات برلیتر است؟

الف)  $3980\text{R.P.M}$  (ب)  $58/88\text{N/cm}^2$  (ج)  $33/3\text{m/s}$  (د)  $15/625\text{kW/lit}$   
مسأله‌ی (۱۲): در یک موتور بنزینی (۴) زمانه‌ی (۴) سیلندر که قطر هر پیستون آن ( $4/2\text{in}$ )، دور موتور ( $2400\text{R.P.M}$ )، نیروی محیطی میل لنگ ( $900\text{lb}$ )، سرعت محیطی میل لنگ ( $3140\text{ft/min}$ ) و کارایی مکانیکی ( $78\%$ ) است: براساس این داده‌ها:

الف: سرعت متوسط پیستون برحسب متربرثانیه را به دست آورید.

ب: گشتاور موتور برحسب مترنیوتن را محاسبه کنید.

ج: قدرت توری موتور برحسب کیلووات را بنویسید.

د: فشار متوسط احتراق روی پیستون برحسب نیوتن بر سانتی متر مربع چه قدر است؟

ه: حجم مفید برحسب لیتر را به دست آورید.

الف)  $10/16\text{m/s}$  (ب)  $254\text{m.N}$  (ج)  $75\text{kW}$  (د)  $83/76\text{N/cm}^2$   
ه)  $4/54\text{lit}$

مسأله‌ی (۱۳): دینام اتومبیلی در دور ثابت دارای توان بازده ( $373\text{W}$ ) و کارایی الکتریکی ( $796\%$ ) است، اگر ( $1$ ) از توان مفید موتور صرف گرداندن دینام شود و دور موتور ( $3120\text{R.P.M}$ ) باشد حساب کنید که:

الف: افت توان در دینام برحسب کیلوژول بر ساعت چه قدر است؟

ب : توانی که صرف گرداندن دینام شده چند وات است؟

ج : گشتاور موتور چند متر نیوتن است؟

الف)  $55/8 \text{ kJ/h}$  (ب)  $388/5 \text{ W}$  (ج)  $118/9 \text{ N.m}$

مسئله ۱۴): موتور دیزلی یا کارایی مکانیکی (۸۵٪) ژنراتوری را با بازده الکتریکی (۹۲٪)

می چرخاند؛ برق تولیدی ژنراتور صرف روشن کردن (۳۰۰) عدد لامپ (۲۰۰) واتی می شود. (شکل صفحه ۲۵)

مطلوب است که :

الف : توان مفید موتور دیزل برحسب کیلووات را به دست آورید.

ب : توان تلف شده در موتور برحسب کیلوژول بر ساعت را محاسبه کنید.

ج : توان تلف شده در ژنراتور برحسب کیلوژول بر ساعت را حساب کنید.

الف)  $65/2 \text{ kW}$  (ب)  $41400 \text{ kJ/h}$  (ج)  $18720 \text{ kJ/h}$

مسئله ۱۵): در یک موتور (۲) زمانه ی (۳) سیلندر، سطح دهانه ی سیلندر ( $80 \text{ cm}^2$ ).

کورس پیستون ( $70 \text{ mm}$ )، دور موتور ( $2500 \text{ R.P.M}$ )، توان مفید موتور ( $70 \text{ PS}$ ) با کارایی مکانیکی (۸۰٪) می باشد حساب کنید :

الف : حجم مفید موتور چند لیتر است؟

ب : فشار متوسط احتراق روی پیستون چند بار است؟

ج : سرعت حداکثر پیستون برحسب متر بر ثانیه چه مقدار است؟

د : گشتاور موتور چند متر نیوتن است؟

هـ : نیروی محیطی میل لنگ برحسب نیوتن چه قدر است؟

الف)  $1/68 \text{ lit}$  (ب)  $9/19 \text{ bar}$  (ج)  $9/15 \text{ m/s}$  (د)  $196/6 \text{ mN}$

هـ)  $5617 \text{ N}$

## محاسبات کلاج

هدف‌های رفتاری: از فراگیر انتظار می‌رود که در پایان این فصل بتواند:

- ۱- نیروی آزادسازی صفحه کلاج در حالت کلاج گرفتن را محاسبه کند.
- ۲- نیروی فشاری وارد بر صفحه کلاج را حساب کند.
- ۳- میزان فشار وارد بر صفحه کلاج را به دست آورد.
- ۴- نیرو و گشتاور اصطکاکی کلاج را محاسبه کند.

### ۳- محاسبات کلاج

#### ۳-۱- محاسبه‌ی نیروی آزادسازی صفحه کلاج هنگام کلاج گرفتن

مقدمه: هم‌چنان که می‌دانید، هنگام توقف اتومبیل با موتور روشن و نیز در وقت تعویض دنده، باید ارتباط بین موتور و گیربکس قطع گردد. این عمل توسط سیستم کلاج که از نظر ساختمان و سیستم راه‌اندازی به انواع مختلفی تقسیم می‌شود، انجام می‌گیرد؛ روش محاسبات در دو نوع تشریح می‌گردد:

۱-۱-۳- کلاج‌های مکانیکی: در این سیستم، نیروی پای راننده به پدال کلاج وارد شده، از طریق یک سری اهرم‌بندی به آسیابک کلاج منتقل می‌گردد و باعث عقب کشیده شدن دیسک کلاج و حذف نیروی فنرهای آن از روی صفحه کلاج می‌شود؛ در نتیجه کلاج آزاد شده، نیرویی از موتور به گیربکس منتقل نمی‌شود.

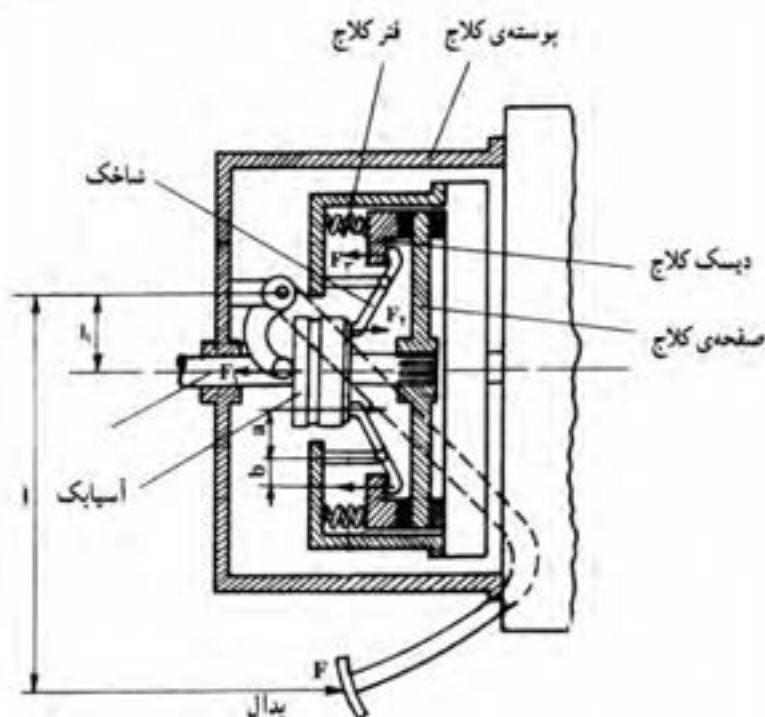
در شکل ۳-۱ نیروی (F) توسط پای راننده به پدال کلاج وارد شده، از طریق اهرم‌های (I)، (1)، (a) و (b) به آسیابک و شاخک‌های کلاج، به دیسک منتقل می‌شود. پس می‌توان گفت:

$$F \cdot l = F_1 \cdot l_1 \quad F_1 = \frac{F \cdot l}{l_1}$$

$$F_1 \cdot a = F_2 \cdot b \quad F_2 = \frac{F_1 \cdot a}{b} = \frac{F \cdot l \cdot a}{b \cdot l_1}$$

$$F_2 = \frac{F \cdot l \cdot a}{b \cdot l_1}$$

(۳-۱)



شکل ۳-۱- سیستم کلاچ و اهم‌بندی آن

( $F_2$ ) نیرویی است که دیسک را به عقب کشیده، صفحه کلاچ را آزاد و ارتباط بین کلاچ و گیربکس را قطع می‌نماید.

مثال (۱): در شکل (۳-۱)،  $F = 50\text{N}$ ،  $l = 35\text{cm}$ ،  $l_1 = 16\text{cm}$ ،  $a = 10\text{cm}$ ،  $b = 2\text{cm}$

می‌بایست. مطلوب است نیروی وارد به دیسک هنگام کلاچ گرفتن برحسب نیوتن را محاسبه کنید.  
پاسخ:

$$F = 50\text{N} \quad , \quad l = 35\text{cm} \quad F_2 = \frac{F \cdot l \cdot a}{l_1 \cdot b}$$



$$l_1 = 16 \text{ cm}, a = 1 \text{ cm}$$

$$b = 2 \text{ cm}$$

$$F_T = ? \text{ N}$$

$$F_T = \frac{50 \times 35 \times 10}{16 \times 2} = \frac{17500}{32}$$

$$F_T = 547 \text{ N}$$

نیروی وارد به دیسک

۳-۱-۲ محاسبه‌ی کلاچ‌های هیدرولیکی: نیروی مؤثر بدال از طریق اهرم متصل به آن، باعث اعمال نیرو به پیستون پمپ اصلی کلاچ (پمپ بالا) می‌گردد. در نتیجه، در مدار روغن فشار به وجود می‌آید؛ سپس فشار ایجاد شده به پیستون پمپ فرعی (پمپ پایین) نیرو وارد می‌کند، این نیرو به دو شاخه‌ی کلاچ و نهایتاً به آسیابک منتقل و توسط انگشتی‌ها با شاخک‌ها به دیسک می‌رسد (شکل ۳-۲).

با توجه به شکل ۳-۲ می‌توان گفت:

$$P = \frac{F_1}{A_1} = \frac{F_T}{A_T} \Rightarrow F_T = \frac{F_1 \cdot A_T}{A_1} = \frac{F_1 \cdot d_T^2}{d_1^2} \quad (3-2)$$

که مقدار  $F_1$  مطابق شکل (۳-۲)، می‌شود:

$$F_1 = \frac{F \cdot l}{l_1}$$

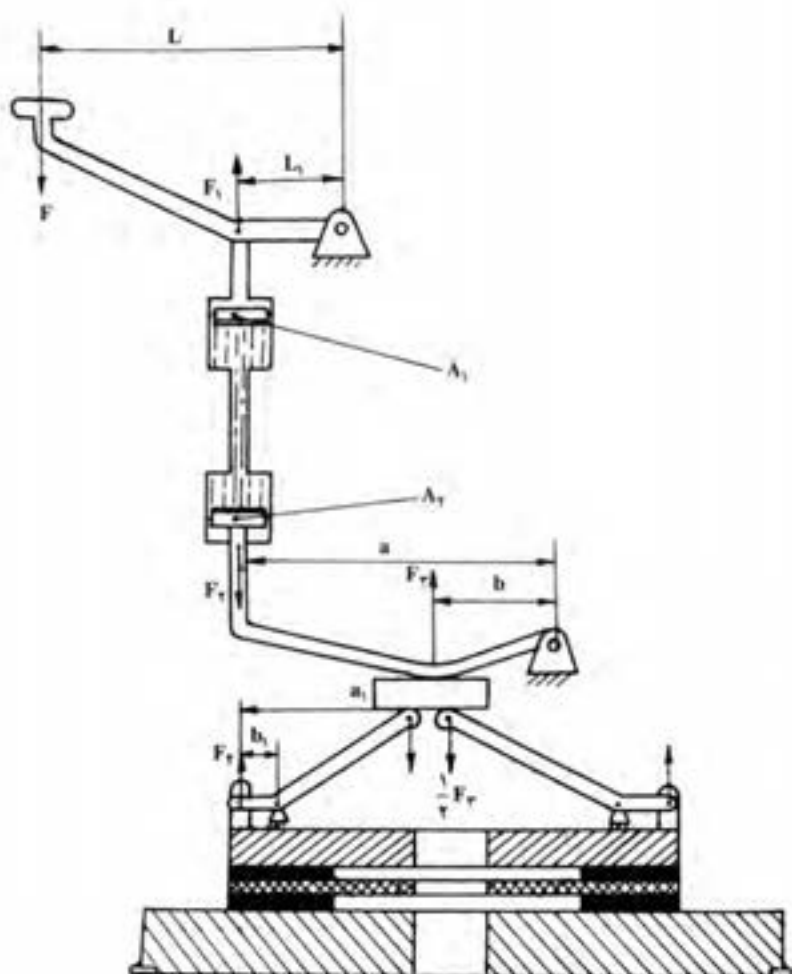
$$F_T = \frac{F \cdot l \cdot d_T^2}{l_1 \cdot d_1^2} \quad \text{پس (۳-۳)}$$

« $F$ » نیروی پای راننده، « $A_1$ » سطح پیستون پمپ بالا، « $A_T$ » سطح پیستون پمپ پایین، « $d_1$ » قطر پیستون سیلندر پمپ بالا، « $d_T$ » قطر پیستون پمپ پایین « $l$ » و « $l_1$ » بازوهای اهرم بدال کلاچ، « $F_T$ » نیروی وارد به پیستون پمپ بالا، « $F_1$ » نیروی وارد به اهرم آسیابک و « $P$ » فشار در مدار روغن کلاچ هنگام کلاچ گرفتن، « $F_T$ » نیروی وارد به شاخک‌ها، « $a$ » و « $b$ » بازوهای اهرم دو شاخه « $a_1$ » و « $b_1$ » بازوهای انگشتی‌ها می‌باشد. پس:

$$F_T \cdot a = F_T \cdot b \Rightarrow F_T = \frac{F_T \cdot a}{b}, F_T \cdot b_1 = F_T \cdot a_1$$

$$F_T = \frac{F_T \cdot a_1}{b_1} \Rightarrow F_T = \frac{F_T \cdot a \cdot a_1}{b \cdot b_1} = \frac{F_1 \cdot d_T^2 \cdot a \cdot a_1}{d_1^2 \cdot b \cdot b_1}$$

$$F_T = \frac{F \cdot l \cdot d_T^2 \cdot a \cdot a_1}{l_1 \cdot d_1^2 \cdot b \cdot b_1} \quad (3-4)$$



شکل ۲-۳- سیستم کلاج هیدرولیکی

مثال (۲): اگر نیروی وارد به بدال کلاج (۴۵N) مطابق شکل (۲-۳)،  $l_1 = 15\text{cm}$ ،  $l = 20\text{cm}$ ، قطر پیستون بمپ بالا (۲۲mm)، قطر پیستون بمپ پایین (۳۵mm)، فاصله‌ی نقطه‌ی اثر نیرو بر دو شاخه‌ی کلاج تا مرکز لولا (۱۲۰mm) و فاصله‌ی مرکز لولا تا مرکز آسیابک (۵۰mm) و ابعاد اهرم شاخک (۵۰mm) و (۱۲mm) باشد، حساب کنید که:

- ۱- نیروی وارد به پیستون بمپ بالای کلاج برحسب (N) چه قدر است؟
- ۲- فشار روغن در مدار چند نیوتن بر سانتی مترمربع است؟
- ۳- نیروی مؤثر بر آسیابک چند نیوتن است؟
- ۴- نیروی وارد به دیسک کلاج جهت آزادسازی صفحه کلاج برحسب نیوتن چه قدر است؟

پاسخ:

$$F = 45 \text{ N}, l = 20 \text{ cm} \quad (1) F_1 = \frac{F \cdot l}{l_1} = \frac{45 \times 20}{15} = 60 \text{ N}$$

$$l_1 = 15 \text{ cm}, d_1 = 22 \text{ mm}$$

$$d_2 = 35 \text{ mm}, a = 120 \text{ mm} \quad (2) P = \frac{F_1}{A_1} \Rightarrow A_1 = \frac{d_1^2 \pi}{4} = \frac{22^2}{4} \times 3.14 = 378 \text{ cm}^2$$

$$b = 50 \text{ mm}, F_2 = ? \text{ N}$$

$$P = ? \text{ N/cm}^2, F_2 = ? \text{ N} \quad P = \frac{60}{378} = 15.87 \text{ N/cm}^2 \text{ فشار در مدار روغن}$$

$$a_1 = 50 \text{ mm}, b = 120 \text{ mm}$$

$$F_2 = ? \text{ N} \quad (3) F_2 \cdot b = F_1 \cdot a \Rightarrow F_2 = \frac{F_1 \cdot a}{b}$$

$$F_2 = P \cdot A_2, A_2 = \frac{(35)^2}{4} \times 3.14 = 960 \text{ cm}^2$$

$$F_2 = 9.6 \times 15.87 = 152.35 \text{ N} \Rightarrow F_2 = \frac{152.35 \times 120}{50} = 365.64 \text{ N}$$

$$(4) F_2 = \frac{F_1 \cdot a_1}{b_1} = \frac{60 \times 50}{12} = 250 \text{ N}$$

## ۳-۲- نیروی فشاری وارد بر صفحه کلاج

نیروی فشاری وارد بر صفحه کلاج عبارت است از مجموعی نیروهای پتانسیلی فنرهای فشاردهنده، یعنی:

$$f_c = n \cdot f_1$$

(۳-۵)

(همواره باید  $f_c \leq F_2$  باشد)

که « $f_1$ » نیروی پتانسیلی یکی از فنرها، « $n$ » تعداد فنرها و « $f_c$ » نیروی فشاردهنده است که باید  $(F_2 \geq f_c)$  باشد.

مثال (۳): در یک سیستم کلاج هیدرولیکی مطابق شکل (۳-۲) « $F_1$ » نیروی وارد بر پیستون بمب بالا (۲۰ kg)، قطر آن (۲۰ mm)، قطر پیستون بمب پایین (۲۸ mm)، ابعاد اهرم دو شاخه (۱۴ cm) و (۷ cm) و نیز ابعاد هر یک از دو قسمت انگشتی‌ها (۱۰ cm) و (۲ cm) است، مطلوب است که:

۱- نیروی فشاری وارد به دیسک کلاج بر حسب نیوتن در هنگام کلاج گرفتن را محاسبه کنید.

۲- نیروی فشاری هر یک از (۸) فنر فشاردهنده دیسک برحسب نیوتن در هنگام کلاچ گرفتن را به دست آورید.

۳- فشار روغن در مدار کلاچ برحسب بار، هنگام کلاچ گرفتن را حساب کنید.  
پاسخ:

$$g = 10 \text{ m/s}^2$$

$$F_1 = 20 \text{ kg} = 200 \text{ N} \quad (1) F_T = \frac{F_1 \cdot d_T^2 \cdot a \cdot a_1}{d_1^2 \cdot b \cdot b_1} = \frac{200 \times 28^2 \times 14 \times 10}{20^2 \times 7 \times 2}$$

$$d_1 = 20 \text{ mm}, d_T = 28 \text{ mm}$$

$$a = 14 \text{ cm}, b = 7 \text{ cm} \quad (= 3920 \text{ N} = f_c)$$

$$a_1 = 10 \text{ cm}, b_1 = 2 \text{ cm}$$

$$n = 8 \quad (2) f_1 = \frac{f_c}{8} = \frac{3920}{8} = 490 \text{ N}$$

$$f_c = ? \text{ N}, F_T = ? \text{ N}$$

$$P = ? \text{ bar} \quad (3) A_1 = \frac{d_1^2 \cdot \pi}{4} = \frac{20^2}{4} \times 3.14 = 314 \text{ cm}^2$$

$$P = \frac{F_1}{A_1} = \frac{200}{314} = 637 \text{ N/cm}^2 = 6.37 \text{ bar}$$

مثال (۴): در یک سیستم کلاچ مطابق شکل (۲-۳)، جهت آزادسازی صفحه کلاچ (۴۵۰ kg) نیرو لازم است. اگر ابعاد اهرم دو شاخه‌ی کلاچ به ترتیب (a = ۱۲۶ mm)، (b = ۲۱ mm) و ابعاد اهرم انگشتی‌ها به ترتیب (a<sub>۱</sub> = ۱۰۰ mm)، (b<sub>۱</sub> = ۵۰ mm)، قطر سیلندر پمپ بالا (۲۰ mm)، قطر سیلندر پمپ پایین (۲۵ mm) و تعداد فنرهای دیسک (۱۲) عدد باشند، خواسته‌های زیر را حساب کنید.

۱- فشار روغن در مدار کلاچ برحسب بار در حالت کلاچ گرفتن.

۲- نیروی وارد بر پیستون پمپ بالا برحسب نیوتن در حالت کلاچ گرفتن.

۳- نیروی فشار یکی از فنرها برحسب نیوتن در حالت عادی.

پاسخ:

$$F_T = 450 \text{ kg}_f = 4500 \text{ N} \quad (1) F_T = \frac{F_T \cdot a \cdot a_1}{b \cdot b_1} \Rightarrow F_T = \frac{F_T \cdot b \cdot b_1}{a \cdot a_1}$$

$$a = 126 \text{ mm}, b = 21 \text{ mm} \quad F_T = \frac{4500 \times 21 \times 50}{126 \times 100} = 3750 \text{ N}, A_T = \frac{d_T^2 \pi}{4}$$

$$a_1 = 100 \text{ mm}, b_1 = 50 \text{ mm} \quad A_T = \frac{(2/5)^2 \times 3.14}{4} = 0.471 \text{ cm}^2$$

$$d_1 = 20 \text{ mm} , d_2 = 25 \text{ mm} \quad P = \frac{F_2}{A_2} = \frac{375}{4/9} = 76/5 \text{ N/cm}^2 = 7/65 \text{ bar}$$

فشار روغن در مدار

$$f_c = 240 \text{ kg} = 2400 \text{ N}$$

$$f_1 = ? \text{ N}, n = 12 \quad (2) F_1 = P \cdot A_1 \Rightarrow A_1 = \frac{d_1^2 \pi}{4} = \frac{2^2}{4} \times 3/14 = 3/14 \text{ cm}^2$$

$$P = ? \text{ bar} , F_1 = ? \text{ N} \quad F_1 = 3/14 \times 76/5 = 240 \text{ N}$$

نیروی وارد بر پیستون پمپ بالا

$$(3) f_c = f_1 \cdot n \Rightarrow f_1 = \frac{f_c}{n} = \frac{2400}{12} = 200 \text{ N} \quad \text{نیروی فشاری یک فنر}$$

مثال (5): اگر فشار روغن در مدار کلاچ در حالت کلاچ گرفتن (7/5 bar) ، قطر سیلندر پمپ بالا (16 mm) ، قطر سیلندر پایین (20 mm) ، ابعاد اهرم دو شاخه‌ی کلاچ (a = 120 mm) ، (b = 40 mm) و نیز ابعاد هر یک از انگشتی‌ها (a\_1 = 90 mm) و (b\_1 = 20 mm) باشد، حساب کنید که:

1- هرگاه ابعاد اهرم پدال l = 300 mm و l\_1 = 100 mm باشد، نیروی وارد بر پدال کلاچ بر حسب نیوتن چه قدر است؟

2- نیروی وارد بر آسپایک کلاچ بر حسب نیوتن در حالت کلاچ گرفتن به چه میزانی است؟

3- نیروی یکی از (6) فنر فشاردهنده‌ی صفحه کلاچ بر حسب نیوتن در حالت عادی چه قدر است؟

پاسخ:

$$P = 7/65 \text{ bar} = 75 \text{ N/cm}^2 \quad (1) F_1 = P \cdot A_1 , A_1 = \frac{d_1^2 \pi}{4}$$

$$d_1 = 16 \text{ mm} , d_2 = 20 \text{ mm} \quad A_1 = \frac{(1/6)^2}{4} \times 3/14 = 2 \text{ cm}^2$$

$$a = 120 \text{ mm} , b = 40 \text{ mm} \quad F_1 = 75 \times 2 = 150 \text{ N}$$

نیروی وارد بر پیستون پمپ بالا

$$a_1 = 90 \text{ mm} \quad F = \frac{F_1 \cdot l}{l_1} \Rightarrow F = \frac{F_1 \cdot l_1}{l} = \frac{150 \times 100}{300}$$

$$b_1 = 20 \text{ mm} , l = 300 \text{ mm} \quad F = 50 \text{ N} \quad \text{نیروی وارد بر پدال}$$

$$l_1 = 100 \text{ mm}, n = 6 \quad (2) F_2 = P \cdot A_2 , A_2 = \frac{2^2}{4} \times 3/14 = 3/14 \text{ cm}^2$$

$$F = ?N, F_r = ?N, f_1 = ?N$$

$$F_r = 75 \times 3 / 14 = 235 / 5N$$

$$F_r = \frac{F_r \cdot a}{b} = \frac{235 / 5 \times 120}{40} = 70.6 / 5N$$

نیروی وارد بر آسیابک

$$(3) f_c = F_r = \frac{F_r \times a_1}{b_1} = \frac{70.6 / 5 \times 90}{20} = 3179 / 25N \text{ کلاچ فشار صفحه}$$

$$f_1 = \frac{f_c}{n} = \frac{3179 / 25}{6} = 529 / 8N$$

نیروی فشاری هر یک از (۶) فنر

### ۳-۳- فشار وارد بر صفحه کلاچ ( $P_c$ )

همچنان که می‌دانید جنس لنت کلاچ از آسبست است که به شکل ناحی دایره بریده شده، در دو طرف صفحه کلاچ با برج کوبیده می‌شود و نیروی چرخشی فلاپویل توسط این لنت‌ها به صفحه کلاچ و از آن‌جا به «شافت» ورودی گیربکس منتقل می‌گردد.

فشار مؤثر بر لنت کلاچ از رابطه‌ی

$$P_c = \frac{f_c}{A} \text{ و یا } f_c = P_c \cdot A$$

(۳-۶)

به‌دست می‌آید.

مقدار «A» از رابطه‌ی

$$A = \frac{1}{4} (D^2 - d^2) \pi = d_m \cdot \pi \cdot b$$

(۳-۷)

محاسبه می‌شود که «A» مساحت لنت کلاچ، «D» قطر بزرگ لنت، «d» قطر کوچک آن،

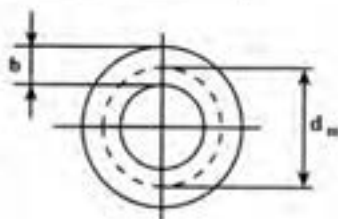
« $d_m$ » قطر متوسط لنت ( $d_m = \frac{D+d}{2}$ ) و «b» عرض لنت ( $b = \frac{D-d}{4}$ ) و با  $d_m - d$  و با  $D - d_m$

می‌بایست.

مقدار «A» را اگر در رابطه‌ی (۳-۶) قرار دهیم، نتیجه می‌شود که:

$$f_c = P_c \times \frac{1}{4} (D^2 - d^2) \pi = P_c \cdot d_m \cdot \pi \cdot b$$

(۳-۸)



مثال (۶): در یک سیستم کلاچ، قطر داخلی و خارجی لنت به ترتیب (۱۶) و (۲۱) سانتی متر و نیروی هر یک از (۸) فنر فشاردهنده (۲۰kg) می‌باشد. حساب کنید که:  
فشار مؤثر بر سطح لنت کلاچ بر حسب نیوتن بر سانتی متر مربع چه قدر است؟  
پاسخ:

$$d = 16 \text{ cm} , D = 21 \text{ cm} \quad f_c = f_1 \cdot n = 200 \times 8 = 1600 \text{ N}$$

$$f_1 = 20 \text{ kg} , n = 8 \quad A = \pi \frac{(D^2 - d^2)}{4} = \frac{3/14(21^2 - 16^2)}{4}$$

$$P_c = ? \text{ N/cm}^2 \quad = 145/3 \text{ cm}^2$$

$$P_c = \frac{f_c}{A} = \frac{1600}{145/3} = 11 \text{ N/cm}^2$$

مثال (۷): قطر متوسط لنت در یک سیستم کلاچ (۱۸۰mm)، قطر بزرگ آن (۲۲۰mm) و فشار مؤثر بر سطح لنت (۱/۵bar) می‌باشد. مقدار نیروی فشار هر یک از (۱۲) فنر سیستم را حساب کنید.  
پاسخ:

$$d_m = 180 \text{ mm} , D = 220 \text{ mm} \quad f_c = P_c \cdot d_m \cdot \pi \cdot b$$

$$P_c = 1/5 \text{ bar} = 15 \text{ N/cm}^2 \quad b = D - d_m = 22 - 18 = 4 \text{ cm}$$

$$n = 12 , f_1 = ? \text{ N} \quad f_c = 15 \times 18 \times 3/14 \times 4 = 3391/28$$

نیروی فشار وارد بر لنت

$$f_1 = \frac{f_c}{n} = \frac{3391/28}{12} = 282/96 \text{ N}$$

نیروی وارد بر هر یک از فنرهای فشاردهنده

### ۴-۳- نیرو و گشتاور اصطکاکی کلاچ

۴-۳-۱- نیروی اصطکاکی کلاچ ( $F_f$ ): می‌دانید که هرگاه دو جسم که با هم در تماس‌اند و نسبت به هم حرکت دارند، ضمن حرکت بین سطح تماسشان نیرویی ظاهر می‌شود که در جهت خلاف نیروی محرک اثر می‌کند. این نیرو را «نیروی اصطکاک» می‌نامند و به عوامل زیر بستگی دارد:

- مقدار نیروی عمود مؤثر بر سطوح تماس.
- زبری و نرمی دو سطح.
- جنس آن‌ها.

– حرارت مؤثر بین آن‌ها.

برای محاسبه‌ی نیروی مالشی از فرمول تجربی  $(F_f = f_c \cdot \mu)$  استفاده می‌شود. که « $\mu$ » ضریب اصطکاک است و به عوامل فوق بستگی دارد و از طریق آزمایش و تجربه برای هر مورد تعیین می‌گردد.

صفحه کلاچ از یک طرف با فلاپویل و از طرف دیگر با دیسک تماس دارد علاوه بر این، در بعضی از سیستم‌ها از چند صفحه کلاچ استفاده شده است.

بنابراین مقدار نیروی اصطکاک کلاچ از فرمول

$$F_f = f_c \cdot 2k \cdot \mu \quad (3-9)$$

محاسبه می‌گردد. « $k$ » تعداد صفحات کلاچ به کار رفته در سیستم است.

مثال (۸): در یک سیستم کلاچ دو صفحه‌ای، عرض لنت (۴۸mm)، قطر کوچک لنت (۱۶۲mm)، فشار وارد بر لنت‌ها  $(1/2 \text{ kg/cm}^2)$  و ضریب اصطکاک بین لنت و دیسک (۰/۶) است، نیروی اصطکاک کلاچ را بر حسب نیوتن حساب کنید.  
پاسخ:

$$k = 2, \quad b = 48 \text{ mm}$$

$$d_m = d + b = 162 + 48$$

$$d = 162 \text{ mm}, \quad \mu = 0/6$$

$$d_m = 210 \text{ mm} = 21 \text{ cm}$$

$$P_c = 1/2 \text{ kg/cm}^2 = 12 \text{ N/cm}^2 \quad f_c = P_c \cdot d_m \cdot \pi \cdot b$$

$$F_f = ? \text{ N}, \mu = 0/6$$

$$f_c = 12 \times 21 \times 3/14 \times 4/8 = 3798 \text{ N}$$

$$F_f = f_c \cdot 2k \cdot \mu = 3798 \times 2 \times 2 \times 0/6$$

$$= 9115/2 \text{ N}$$

۲-۳-۴ گشتاور اصطکاک کلاچ ( $M_f$ ): نیروی اصطکاک کلاچ، گشتاور اصطکاک

تولید می‌کند که از رابطه‌ی

$$M_f = F_f \cdot R_m \quad (3-10)$$

به دست می‌آید. در این رابطه « $R_m$ » شعاع متوسط لنت کلاچ است. مقدار « $M_f$ » تعیین کننده‌ی ظرفیت گشتاور قابل انتقال کلاچ است که معمولاً باید ۱/۵ تا ۲ برابر گشتاور حداکثر موتور باشد. اگر ظرفیت گشتاور کلاچ از این حد کم‌تر باشد، باعث لغزش صفحه کلاچ نسبت به دیسک و فلاپویل می‌شود و در نتیجه لنت‌ها سوخته، مانع انتقال کامل گشتاور موتور به گیربکس می‌گردد.

مثال (۹): گشتاور اصطکاک یک کلاچ دو صفحه‌ای که قطر داخلی آن (۱۷cm)، قطر



خارجی (۲۵cm)، نیروی فشار دیسک (۳۰۰۰N) و ضریب اصطکاک بین لنت و صفحات (۰/۷) باشد چند متر نیوتن می‌شود؟

پاسخ:

$$D = 25 \text{ cm}, d = 17 \text{ cm} \quad F_f = f_c \cdot 2k \cdot \mu = 3000 \times 2 \times 2 \times 0.7 = 8400 \text{ N}$$

$$f_c = 3000 \text{ N}, \mu = 0.7 \quad M_f = F_f \cdot R_m, R_m = \frac{D+d}{4} = \frac{17+25}{4}$$

$$M_f = ? \text{ m.N} \quad = 10.5 \text{ cm}$$

$$M_f = 8400 \times 10.5 = 88200 \text{ cm.N} = 882 \text{ m.N}$$

مثال (۱۰): قدرت مفید موتوری در دور (۳۸۲۰ R.P.M) برابر (۶۰ kW) است، نسبت گشتاور موتور در این حالت به حداکثر گشتاور قابل انتقال کلاچ (۱/۵)، قطر بزرگ صفحه کلاچ (۲۴۰ mm)، قطر کوچک آن (۱۸۰ mm)، ضریب اصطکاک بین لنت و دیسک (۰/۷۵) و سیستم کلاچ یک صفحه‌ای است، حساب کنید که:

۱- گشتاور اصطکاکی قابل انتقال توسط کلاچ چند متر نیوتن است؟

۲- نیروی اصطکاکی بر حسب نیوتن چه قدر است؟

۳- فشار وارد بر لنت چند نیوتن بر سانتی متر مربع است؟

پاسخ:

$$P_c = 60 \text{ kW} \quad (1) M_m = \frac{P_c \times 9550}{n_m} = \frac{60 \times 9550}{3820} = 150 \text{ mN}$$

$$M_f = M_m \times 1/5$$

$$n_m = 3820 \text{ R.P.M} \quad M_f = 150 \times 1/5 = 30 \text{ mN}$$

$$R_m = \frac{D+d}{4}$$

$$\frac{M_m}{M_f} = \frac{1}{1/5}, \mu = 0.75 \quad (2) R_m = \frac{180+240}{4} = 105 \text{ mm} = 0.105 \text{ m}$$

$$D = 240 \text{ mm} = 24 \text{ cm} \quad M_f = F_f \cdot R_m \Rightarrow F_f = \frac{M_f}{R_m} = \frac{30}{0.105} = 285.7 \text{ N}$$

$$d = 180 \text{ mm} = 18 \text{ cm} \quad F_f = f_c \cdot 2k \cdot \mu \Rightarrow f_c = \frac{F_f}{2k\mu} = \frac{285.7}{2 \times 0.75} = 190.2 \text{ N}$$

$$K = 1$$

$$M_f = ? \text{ mN}, F_f = ? \text{ N} \quad P_c = \frac{f_c}{A}, A = \frac{1}{4} \pi (D^2 - d^2) = 3/14 \frac{(24^2 - 18^2)}{4}$$

$$P_c = ? \text{ N/cm}^2 \quad A = 197/82 \text{ cm}^2, \quad P_c = \frac{1428/5}{197/82} = 7/22 \text{ N/cm}^2$$

مثال (۱۱): قدرت مفید موتوری در دور (۲۸۶۵ R.P.M) برابر (۸۰ PS) است. این موتور

دارای یک سیستم کلاچ تک صفحه‌ای است که نسبت  $(\frac{b}{D} = \frac{1}{4})$ ، ضریب اصطکاک بین لنت و

دیسک  $(0/6)$ ، فشار دیسک بر روی لنت  $(10 \text{ N/cm}^2)$  و نسبت گشتاور موتور در این حالت به حداکثر گشتاور قابل انتقال کلاچ  $(1:1/6)$  است، حساب کنید که:

۱- گشتاور اصطکاکی قابل انتقال توسط کلاچ چند متر نیوتن است؟

۲- عرض لنت چند میلی‌متر است؟

۳- نیروی فشار دیسک بر حسب نیوتن چه قدر است؟

پاسخ:

$$K = 1$$

$$n_m = 2865 \text{ R.P.M}$$

$$P_c = 80 + 1/36 = 58/18 \text{ kW}$$

$$P_c = 80 \text{ PS}, \mu = 0/6$$

$$(1) M_m = \frac{P_c \times 9550}{n_m} = \frac{58/18 \times 9550}{2865} = 196 \text{ mN}$$

$$\frac{b}{D} = \frac{1}{4}, P_c = 10 \text{ N/cm}^2$$

$$M_f = M_m \times 1/6 = 196 \times 1/6 = 313/6 \text{ m.N}$$

$$\frac{M_m}{M_f} = \frac{1}{1/6}, M_f = ? \text{ mN}$$

$$\frac{b}{D} = \frac{1}{4} \Rightarrow D = 4b$$

$$b = ? \text{ mm}, F_c = N$$

$$(2) d_m = D - b = 4b - b = 3b$$

$$F_f = P_c \cdot d_m \cdot \pi \cdot b \cdot 2k \cdot \mu = 10 \times 3b \times 3/14 \times b \times 2 \times 0/6$$

$$F_f = 113/04 b^2, M_f = F_f \cdot R_m = 113/04 b^2 \times \frac{3b}{4}$$

$$M_f = 169/56 b^3 \Rightarrow 313/6 = 169/56 b^3$$

$$b^3 = \frac{313/6 \times 100}{169/56} = 184/95 \text{ cm}^3 \Rightarrow b = \sqrt[3]{184/95} = 5/7 \text{ cm}$$

$$b = 57 \text{ mm} \Rightarrow d_m = 3b = 57 \times 3 = 171 \text{ mm} = 17/1 \text{ cm}$$

$$(3) f_c = P_c \cdot d_m \cdot \pi \cdot b = 10 \times 17/1 \times 3/14 \times 5/7 = 306/0 \text{ N}$$

## تمرین

مسئله‌ی (۱): در یک سیستم کلاچ تک صفحه‌ای، فشار وارد بر دیسک  $(7/1 \text{ psi})$ ، ضریب اصطکاک بین لنت و دیسک  $(0/5)$ ، قطر متوسط لنت  $(200 \text{ mm})$  و عرض لنت  $(5 \text{ cm})$  است. حساب کنید که:

- الف: حداکثر گشتاور اصطکاکی قابل انتقال توسط سیستم کلاچ چند متر نیوتن است؟  
ب: نیروی فشاری دیسک چند نیوتن است؟

الف)  $157 \text{ mN}$

ب)  $1570 \text{ N}$

مسئله‌ی (۲): قدرت مفید یک موتور مجهز به سیستم کلاچ تک صفحه‌ای در دور  $(3820 \text{ R.P.M})$  برابر  $(75 \text{ hp})$  است. قطر بزرگ لنت  $(200 \text{ mm})$ ، عرض آن  $(40 \text{ mm})$ ، نسبت گشتاور موتور در این حالت به حداکثر گشتاور قابل انتقال کلاچ  $(1/5)$  و ضریب اصطکاک بین لنت و فلاپویل  $(0/4)$  می‌باشد. حساب کنید که:

- الف: حداکثر گشتاور قابل انتقال سیستم کلاچ چند متر نیوتن است؟  
ب: فشار وارد بر لنت بر حسب  $\text{psi}$  چه قدر است؟

الف)  $210 \text{ mN}$

ب)  $23/2 \text{ psi}$

مسئله‌ی (۳): در یک سیستم کلاچ هیدرولیکی یک صفحه‌ای، نیروی اصطکاکی کلاچ  $(6600 \text{ N})$ ، ضریب اصطکاک بین لنت و دیسک  $(0/4)$ ، قطر متوسط لنت  $(220 \text{ mm})$ ، قطر کوچک  $(175 \text{ mm})$ ، نسبت گشتاور موتور در این حالت به حداکثر گشتاور قابل انتقال کلاچ  $(1/2)$  و دور موتور  $(1500 \text{ R.P.M})$  می‌باشد. حساب کنید که:

- الف: فشار وارد بر لنت چند نیوتن بر سانتی متر مربع است؟  
ب: حداکثر گشتاور قابل انتقال توسط سیستم کلاچ چند متر نیوتن است؟  
ج: قدرت مفید موتور بر حسب کیلووات چه قدر است؟

الف)  $26/52 \text{ N/cm}^2$

ب)  $726 \text{ N.m}$

ج)  $57/01 \text{ kW}$

مسئله‌ی (۴): در یک سیستم کلاچ (۲) صفحه‌ای، قطر بزرگ لنت  $(180 \text{ mm})$ ، قطر کوچک آن  $(130 \text{ mm})$ ، نیروی فشار هر یک از (۸) فنر لوله‌ای فشاردهنده  $(20 \text{ kg})$ ، ضریب اصطکاک بین لنت و دیسک  $(0/56)$  می‌باشد. حساب کنید که:

- الف: فشار وارد بر لنت چند بار است؟  
ب: حداکثر گشتاور اصطکاکی قابل انتقال توسط سیستم کلاچ چند متر نیوتن است؟  
الف)  $1/3 \text{ bar}$

ب)  $277/76 \text{ mN}$

مسأله‌ی (۵): اگر نسبت قطر کوچک به قطر بزرگ، در یک سیستم کلاچ تک صفحه‌ای  $(\frac{3}{4})$ ، حداکثر گشتاور اصطکاکی قابل انتقال کلاچ  $(180 \text{ m.N})$ ، ضریب اصطکاک بین لنت و صفحه‌ی فشاردهنده (دیسک)  $(0/5)$ ، فشار وارد بر لنت  $(8/41 \text{ p.s.i})$ ، دور موتور  $(2000 \text{ R.P.M})$  و نسبت گشتاور موتور در این حالت به حداکثر گشتاور قابل انتقال کلاچ  $(1/4)$  باشد، حساب کنید که:

الف: قطر بزرگ و قطر کوچک لنت چند میلی‌متر است؟

ب: قدرت مفید موتور برحسب کیلووات چه قدر است؟

الف)  $273 \text{ mm}, 205 \text{ mm}$

ب)  $26/9 \text{ kW}$

مسأله‌ی (۶): در یک سیستم کلاچ تک صفحه‌ای، گشتاور اصطکاکی قابل انتقال کلاچ  $(320 \text{ m.N})$ ، نیروی اصطکاکی کلاچ  $(1600 \text{ N})$ ، عرض لنت  $40$  میلی‌متر، ضریب اصطکاک بین لنت و دیسک  $(0/4)$  است. اندازه‌ی قطر کوچک و قطر بزرگ لنت برحسب میلی‌متر را حساب کنید.

جواب)  $360 \text{ mm}, 440 \text{ mm}$

مسأله‌ی (۷): قدرت مفید یک موتور در دور  $(3600 \text{ R.P.M})$  برابر  $(75 \text{ PS})$ ، نسبت گشتاور موتور در این حالت به حداکثر گشتاور قابل انتقال کلاچ  $(1/6)$ ، قطر متوسط لنت  $(160 \text{ m.m})$ ، عرض لنت  $4$  سانتی‌متر  $(\mu = 0/6)$ ، قطر پیستون بمپ بالا  $(22 \text{ mm})$ ، قطر پیستون بمپ پایین  $(30 \text{ mm})$ ، ابعاد اهرم دوشاخه  $(a = 80 \text{ mm}$  و  $b = 40 \text{ mm})$ ، ابعاد هر یک از شاخک‌های کلاچ  $(a_1 = 60 \text{ mm}$  و  $b_1 = 20 \text{ mm})$  است. (شکل ۲-۳). مطلوب است که:

الف: نیروی اصطکاکی کلاچ برحسب نیوتن را حساب کنید.

ب: فشار در مدار روغن برحسب نیوتن به سانتی‌متر مربع را حساب کنید.

ج: نیروی مؤثر بر پیستون بمپ بالا برحسب نیوتن هنگام کلاچ گرفتن چه قدر است؟

الف)  $2928/62 \text{ N}$

ب)  $12 \text{ N/cm}^2$

ج)  $57/56 \text{ N}$

مسأله‌ی (۸): فشار در مدار روغن یک سیستم کلاچ یک صفحه‌ای برابر  $(72 \text{ p.s.i})$ ، قطر بمپ بالا  $(25 \text{ mm})$ ، قطر بمپ پایین  $(32 \text{ m.m})$ ، ابعاد اهرم دو شاخه  $(a = 80 \text{ mm}$  و  $b = 50 \text{ mm})$ ، ابعاد هر یک از شاخک‌ها  $(a_1 = 60 \text{ mm})$  و  $(b_1 = 15 \text{ mm})$ ، نسبت حداکثر گشتاور قابل انتقال کلاچ به گشتاور موتور در این حالت  $(1/5)$ ، قطر متوسط لنت  $(170 \text{ mm})$  و ضریب اصطکاک بین لنت و دیسک  $(0/5)$  دور موتور در این وضعیت  $(3000 \text{ R.P.M})$  می‌باشد حساب کنید که:

(شکل ۲-۳)

الف: نیروی وارد بر پیستون پمپ بالا در حالت کلاچ گرفتن چند نیوتن است؟

ب: نیروی وارد بر دیسک هنگام کلاچ گرفتن چند نیوتن است؟

ج: قدرت مفید موتور بر حسب کیلووات در صورتی که ضریب اصطکاکی بین لنت و دیسک

۰/۶ باشد چه قدر است؟

الف) ۲۴۸/۷۵N

ب) ۲۶۰۸/۳۳N

ج) ۴۶/۲۳kW

## محاسبات تغییر دور و گشتاور توسط گیربکس و دیفرانسیل

هدف‌های رفتاری: از فراگیر انتظار می‌رود که در پایان این فصل بتواند:

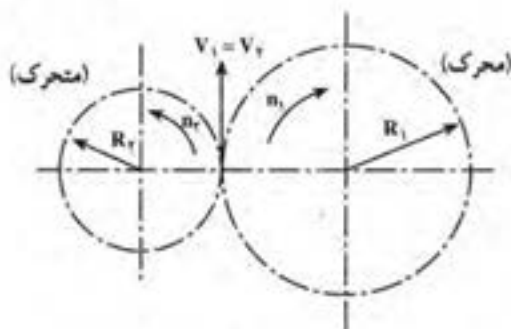
- ۱- تغییر دور و گشتاور در گیربکس را محاسبه کند.
- ۲- تغییر دور و گشتاور در دیفرانسیل را حساب کند.
- ۴- مقدار نیروی محرکه در گیربکس و دیفرانسیل را تعیین کند.

### ۴- محاسبات تغییر دور و گشتاور

#### ۴-۱- محاسبه‌ی تغییر دور و گشتاور در گیربکس

دو چرخ دنده‌ی درگیر با یکدیگر را که قطرهای متفاوتی دارند در نظر بگیرید. ملاحظه می‌شود که در محل تماس دو چرخ دنده، دندانه‌ها سرعت خطی یکسانی دارند و مسافت پیموده شده توسط دندانه‌ها در یک زمان مساوی، با هم برابر است. چون سرعت خطی نقاط واقع شده بر روی محیط دو چرخ دنده با هم مساوی هستند، بنابراین سرعت دورانی چرخ دنده‌ی کوچک‌تر باید بیش‌تر باشد تا امکان درگیری دو چرخ دنده فراهم شود. زیرا:

$$V_1 = R_1 \omega_1 = R_2 \times \gamma \times \pi \times n_2$$



شکل ۴-۱

$$V_T = R_T \omega_T = R_T \times \gamma \times \pi \times n_T$$

$$V_1 = V_T$$

$$\gamma \pi R_1 n_1 = \gamma \pi R_T n_T$$

چون :

بنابراین :

در نتیجه :

$$R_1 n_1 = R_T n_T$$

(۴-۱)

در این روابط :

« $V_1$ » و « $V_T$ » = سرعت خطی نقطه‌ی تماس دو چرخ دنده ؛

« $R_1$ » و « $R_T$ » = شعاع دو چرخ دنده ؛

« $\omega_1$ » و « $\omega_T$ » = سرعت زاویه‌ای چرخ دنده‌ها ؛

« $n_1$ » و « $n_T$ » = تعداد دوران چرخ دنده‌ها است .

نسبت تعداد دوران چرخ دنده‌ی محرک (گرداننده) به چرخ دنده‌ی متحرک (گردنده) را «نسبت

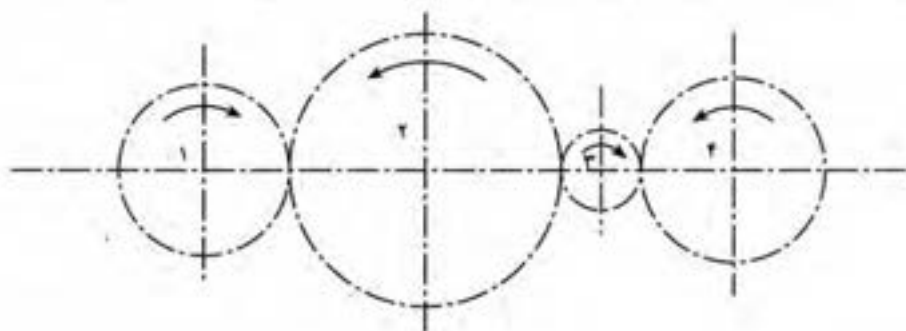
دور» می‌گویند و با علامت «i» نشان داده می‌شود .

$$i = \frac{n_1}{n_T} = \frac{R_T}{R_1} = \frac{d_T}{d_1}$$

(۴-۲)

سؤال (۱): اگر (۴) عدد چرخ دنده با شعاعهای « $R_1$ »، « $R_2$ »، « $R_3$ » و « $R_4$ » مطابق شکل

با هم درگیر باشند و چرخ دنده‌ی « $R_1$ » محرک باشد، نسبت دورنهایی چگونه محاسبه می‌شود؟



شکل ۴-۲

چون از حاصل تقسیم محیط دایره گام، بر تعداد دندانه‌ی هر چرخ دنده، مقدار گام دندانه

به دست می‌آید و دو چرخ دنده‌ی درگیر با هم، دارای گام دندانه‌ی مساوی هستند، بنابراین :

$$\frac{d_1 \times \pi}{Z_1} = \frac{d_T \times \pi}{Z_T} \Rightarrow \frac{d_1}{d_T} = \frac{Z_1}{Z_T}$$

از ترکیب دو رابطه‌ی اخیر، نتیجه می‌گیریم که :

$$\frac{n_1}{n_2} = \frac{d_2}{d_1} = \frac{Z_2}{Z_1} \quad (4-3)$$

یعنی، نسبت دوران دو چرخ دنده، متناسب با عکس نسبت قطر و نسبت دندانه‌ی آن‌ها است. در این رابطه :

« $Z_1$ » و « $Z_2$ »، تعداد دندانه‌ی دو چرخ دنده هستند.

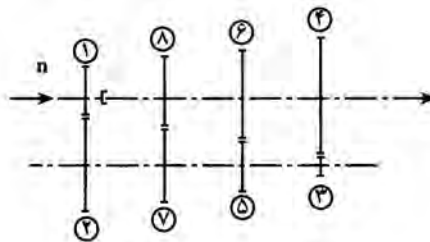
## ۴-۲- محاسبه‌ی تغییر دور و گشتاور، در گیربکس (جعبه‌دنده)

گیربکس اتومبیل مجموعه‌ای از چرخ‌دنده‌ها است که دور و گشتاور موتور را برحسب نیاز تغییر می‌دهد. در مواردی که نیاز به گشتاور زیادی جهت شتاب دادن به اتومبیل و یا عبور از یک سطح شیب‌دار به سمت بالا است، گیربکس گشتاور موتور را افزایش داده، تعداد دوران آن را کاهش می‌دهد و زمانی که اتومبیل در یک سطح افقی نیاز به سرعت زیادی دارد، دوران خروجی میل‌گاردان را افزایش می‌دهد و حتی در بعضی از موارد دوران میل‌گاردان را از تعداد دوران موتور نیز، زیادتر می‌کند.

هم‌چنان که می‌دانید، نسبت دور در یک مجموعه‌ی چرخ دندانه، از حاصل ضرب نسبت دور زوج چرخ دندانه‌هایی که با هم درگیر هستند، به دست می‌آید.

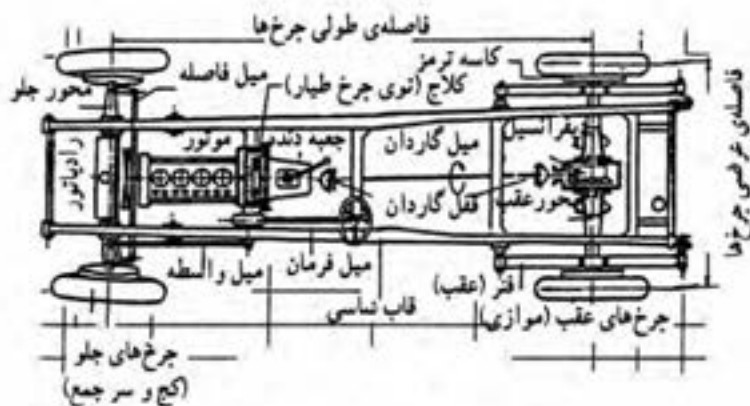
«نسبت دور» عددی است که اگر در مقدار گشتاور ورودی ضرب شود، مقدار گشتاور خروجی به دست می‌آید و اگر دوران ورودی را بر آن تقسیم کنیم، تعداد دوران خروجی به دست می‌آید.

شکل (۴-۳) را که مربوط به یک گیربکس چهار دنده (چهار سرعته) است، در نظر بگیرید :



شکل ۴-۳





شکل ۴-۴- شاسی یک اتومبیل با نوع معمولی حرکت

«نسبت دور» در دنده‌های مختلف برای این گیربکس، در صورتی که تعداد دندانه‌ی مربوط به هر جرخ دنده را با «Z» نشان دهیم، به ترتیب زیر محاسبه می‌شود:

$$i = \frac{\text{حاصل ضرب تعداد دندانه‌ی جرخ‌های منحرک}}{\text{حاصل ضرب تعداد دندانه‌ی جرخ‌های محرک}}$$

$$i_1 = \frac{Z_4}{Z_1} \times \frac{Z_7}{Z_2} \quad \text{نسبت دور در دنده‌ی یک}$$

$$i_2 = \frac{Z_5}{Z_1} \times \frac{Z_6}{Z_3} \quad \text{نسبت دور در دنده‌ی دو}$$

$$i_3 = \frac{Z_7}{Z_1} \times \frac{Z_8}{Z_4} \quad \text{نسبت دور در دنده‌ی سه}$$

نسبت دور در دنده‌ی چهار (زیرا هیچ جرخ دنده‌ای در انتقال قدرت دخالت ندارد)  $i_4 = 1:1$  برای محاسبه‌ی گشتاور میل گاردان در هر دنده، کافی است که گشتاور موتور را در نسبت دور آن

$$M_k = M_m \times i \quad (4-4) \quad \text{دنده ضرب کنیم. یعنی:}$$

برای محاسبه‌ی تعداد دوران میل گاردان در هر دنده، کافی است که تعداد دوران موتور را بر

$$n_k = \frac{n_m}{i} \quad (4-5) \quad \text{نسبت دور آن دنده تقسیم کنیم، یعنی:}$$

مثال (۱): اتومبیل (BMW) مدل (۱۸۰۰) دارای جعبه دنده‌ای با این مشخصات است:

$$i_1 = 3/816 \quad \text{و} \quad i_2 = 2/07 \quad \text{و} \quad i_3 = 1/33 \quad \text{و} \quad i_4 = 1 \quad \text{و} \quad i_5 = 4/153$$

اگر در دور ثابت (۲۸۶۰ R.P.M) قدرت مفید موتور (۴۴kW) باشد :  
تعداد دوران و گشتاور میل گاردان در دنده‌های مختلف گیربکس را محاسبه کنید.  
پاسخ:

$$n_k = \frac{n_m}{i}$$

$$n_{k_1} = \frac{n_m}{i_1} = \frac{2860}{3/816} = 749/5 \quad \text{R.P.M}$$

$$n_{k_2} = \frac{n_m}{i_2} = \frac{2860}{2/07} = 1381/6 \quad \text{R.P.M}$$

$$n_{k_3} = \frac{n_m}{i_3} = \frac{2860}{1/33} = 2150/4 \quad \text{R.P.M}$$

$$n_{k_4} = \frac{n_m}{i_4} = \frac{2860}{1} = 2860 \quad \text{R.P.M}$$

$$n_{kR} = \frac{n_m}{i_R} = \frac{2860}{4/153} = 688/6 \quad \text{R.P.M}$$

$$M_k = M_m \times i$$

$$M_m = \frac{P_e \times 9550}{n_m} = \frac{44 \times 9550}{2860} = 146/9 \text{ m.N}$$

$$M_{k_1} = M_m \times i_1 = 146/9 \times 3/816 = 560/6 \text{ m.N}$$

$$M_{k_2} = M_m \times i_2 = 146/9 \times 2/07 = 304/1 \text{ m.N}$$

$$M_{k_3} = M_m \times i_3 = 146/9 \times 1/33 = 195/4 \text{ m.N}$$

$$M_{k_4} = M_m \times i_4 = 146/9 \times 1 = 146/9 \text{ m.N}$$

$$M_{kR} = M_m \times i_R = 146/9 \times 4/153 = 610/1 \text{ m.N}$$

### ۳-۴- محاسبه‌ی تغییر دور و گشتاور در دیفرانسیل

همه‌ی مواردی که درباره‌ی محاسبه‌ی تغییر دور و گشتاور در گیربکس گفته شد، در مورد دیفرانسیل نیز صادق است. زیرا دیفرانسیل نیز صرف نظر از توانایی انتقال دوران از چرخ داخل پیچ به چرخ خارجی، مانند گیربکس عمل می‌نماید؛ با این تفاوت که، استفاده از چرخ دنده‌های مخروطی باعث تغییر صفحه‌ی دوران به اندازه‌ی «۹۰°» می‌شود. بنابراین خواهیم داشت:

$$\boxed{n_p = \frac{n_k}{i_D}}$$

(۴-۶)

$$M_p = M_k \times i_D$$

(۴-۷)

در این روابط :

$n_p$  = تعداد دوران پلوس یا تایر (R.P.M) :

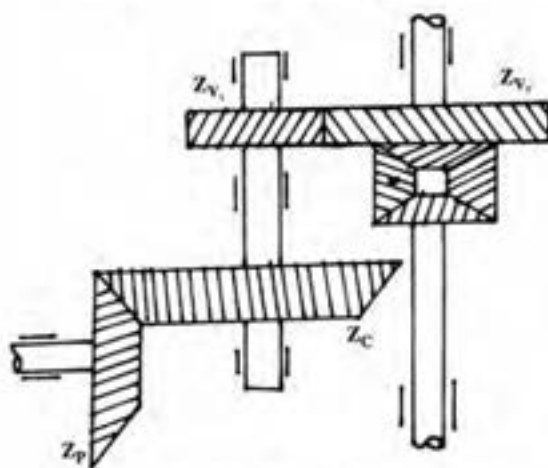
$M_p$  = گشتاور پلوس یا تایر (متر-نیوتن) :

$n_k$  = تعداد دوران میل گاردان (R.P.M) :

$M_k$  = گشتاور میل گاردان (متر-نیوتن) :

$i_D$  = نسبت دور در دیفرانسیل.

سؤال : نسبت دور در دیفرانسیل های دویل چگونه محاسبه می شود؟



شکل ۴-۵- نسائیک دیفرانسیل دویل

مثال (۲): اتومبیلی در دور ثابت موتور، دارای گشتاور چرخ (۳۷۰۰ N.m) و توان مفید

(۵۰ kW) است. اگر نسبت دور در گیربکس (۳:۱) و تعداد دندانه‌ی کرانویل (۴۶) و پینیون (۱۳)

عدد باشد، مطلوب است :

الف - گشتاور موتور بر حسب m.N حساب شود.

ب - تعداد دوران تایر در دقیقه حساب شود.

پاسخ :

$$M_p = 3700 \text{ m.N}$$

$$P_e = 50 \text{ kW}$$

$$i = 3:1$$

$$Z_p = 13$$

$$Z_c = 46$$

$$M_m = ? \text{ m.N}$$

$$n_p = ? \text{ R.P.M}$$

$$M_p = M_m \times i \times i_D$$

$$i_D = \frac{Z_c}{Z_p} = \frac{46}{13} = 3/538$$

$$M_m = \frac{M_p}{i \times i_D} = \frac{3700}{3 \times 3/538} = 348/6 \text{ m.N}$$

$$n_p = \frac{n_m}{i \times i_D}$$

$$P_c = \frac{M_m \times n_m}{9550} \Rightarrow n_m = \frac{P_c \times 9550}{M_m} = \frac{50 \times 9550}{348/6} = 1369/7 \text{ R.P.M}$$

$$n_p = \frac{n_m}{i \times i_D} \quad , \quad n_p = \frac{1369/7}{3 \times 3/538} = 129 \text{ R.P.M}$$

#### ۴-۴- محاسبه‌ی نیروی محرکه در گیربکس و دیفرانسیل

به‌طور کلی محاسبه‌ی نیروی محرکه در گیربکس و دیفرانسیل، برای محاسبه‌ی ابعاد چرخ دندانه‌ها و محورهای موجود در گیربکس و دیفرانسیل و برای انتخاب مواد لازم آن‌ها و هم‌چنین انتخاب بلبرینگ‌ها صورت می‌گیرد. محاسبه‌ی نیروی محرکه‌ی مؤثر بر هر چرخ دنده و یا محور به سادگی و با استفاده از فرمول گشتاور انجام می‌شود. یعنی:

$$F = \frac{M}{R} \quad (4-8)$$

در این رابطه

$F$  = نیروی محرکه‌ی مؤثر بر چرخ دنده و یا محور (نیوتن) است؛

$M$  = گشتاور مؤثر (متر-نیوتن) است؛

$R$  = شعاع دایره، گام چرخ دنده و یا شعاع محور است. (متر)

$$d_0 = Z \cdot m \quad (4-9) \quad \text{هم‌چنان که می‌دانید}$$

که « $d_0$ » قطر متوسط چرخ دنده، « $Z$ » تعداد دنده و « $m$ » مدول دنده می‌باشد.

مثال (۳): در شکل (۴-۳) مشخصات جعبه دنده به‌شرح زیر است:

$$Z_1 = 20, Z_2 = 24, Z_3 = 15, Z_4 = 29, Z_5 = 17, Z_6 = 27$$

$$Z_7 = 21, Z_8 = 23$$

نیروی محیطی دنده‌های « $Z_1$ » و « $Z_2$ » برابر « $1600 \text{ N}$ » و مدول دنده (5mm) می‌باشد.  
مطلوب است که :

الف - نسبت تغییر دور در دنده‌های مختلف را محاسبه کنید.

ب - اگر دور موتور (3000 RPM) باشد، دور گاردان در دنده‌های مختلف را حساب

کنید.

ج - گشتاور دنده‌های « $Z_1$ » و « $Z_2$ » و « $Z_3$ » چند نیوتن سانتی متر است؟

پاسخ:

$$Z_1 = 20 \text{ دنده (1)} \quad i_1 = \frac{Z_2}{Z_1} \times \frac{Z_3}{Z_2} = \frac{24 \times 29}{20 \times 15} = 2/32:1$$

$$Z_2 = 24 \text{ دنده} \quad i_2 = \frac{Z_3}{Z_1} \times \frac{Z_6}{Z_3} = \frac{24 \times 27}{20 \times 17} = 1/9:1$$

$$Z_3 = 15 \text{ دنده} \quad i_3 = \frac{Z_4}{Z_1} \times \frac{Z_8}{Z_4} = \frac{24 \times 23}{20 \times 21} = 1/31:1$$

$$Z_4 = 29 \text{ دنده (2)} \quad n_{k_1} = n_m \times \frac{1}{i_1} = 3000 \times \frac{1}{2/32} = 1293$$

$$Z_5 = 17 \text{ دنده} \quad n_{k_2} = 3000 \times \frac{1}{i_2} = 3000 \times \frac{1}{1/9} = 1579 \text{ R.P.M}$$

$$Z_6 = 27 \text{ دنده} \quad n_{k_3} = 3000 \times \frac{1}{i_3} = 3000 \times \frac{1}{1/31} = 2290 \text{ R.P.M}$$

$$Z_7 = 21 \text{ دنده (3)} \quad M_{Z_1} = F_1 \cdot R_1 \cdot d_{o_1} = m \cdot Z_1 = 5 \times 20 = 100 \text{ mm}$$

$$Z_8 = 23 \text{ دنده} \quad M_{Z_1} = 1600 \times \frac{1}{3} = 8000 \text{ cm-N}$$

$$F_{Z_1} = F_{Z_2} = 1600 \text{ N}$$

$$m = 5$$

$$n = 3000 \text{ R.P.M} \quad M_{Z_2} = F_1 \times \frac{d_{o_2}}{3}, \quad d_{o_2} = 5 \times 24 = 120 \text{ mm}$$

$$F_1 = 1600 \text{ N} \quad M_{Z_2} = 1600 \times \frac{12}{3} = 9600 \text{ cm-N}$$

$$i_1, i_2, i_3 = ? \quad M_{Z_3} = M_{Z_2}, \quad d_{o_3} = 15 \times 5 = 75 \text{ mm} = 7/5 \text{ cm}$$

$$F_{zr} = \frac{M_{zr}}{d_{0z}} = \frac{9600}{3/75} = 2560 \cdot N$$

$n_k, n_{k_r}, n_{k_{r_2}} ?$  R.P.M

$$F_{zr} = F_{zr}$$

$$M_{z_k}, M_{z_r}, M_{z_{r_2}} = ? N \cdot cm \quad d_{0z} = m \times Z_r = 5 \times 29 = 145 \text{ mm} = 14/5 \text{ cm}$$

$$M_{z_r} = 2560 \times \frac{14/5}{2} = 18560 \text{ cm} \cdot N$$

تمرین

مسأله‌ی (۱): موتور اتومبیلی در دور (۲۵۰۰ R.P.M) دارای گشتاور (۱۹۱ m.N) است. مشخصات جعبه دنده و دیفرانسیل به شرح زیر است:

$$i_1 = 3/8:1, i_r = 2/6:1, i_r = 1/32:1, i_g = 6/89:1, i_R = 3/8:1$$

$$Z_p = 9, Z_c = 45$$

مطلوب است که:

- الف - دور گاردان و پولوس بر حسب دور بر دقیقه در دنده‌ی (۳) و دنده‌ی معکوس را حساب کنید.
- ب - گشتاور گاردان و پولوس در دنده‌ی (۲) و دنده‌ی یک بر حسب متر-نیوتن را محاسبه کنید.

$$\text{جواب الف) } n_{k_r} = 1894 \text{ R.P.M}, n_{k_R} = 658 \text{ R.P.M}$$

$$n_{p_r} = 379 \text{ R.P.M}, n_{p_{L_R}} = 131 \text{ R.P.M}$$

$$\text{جواب ب) } M_{k_1} = 725/8 \text{ m.N}, M_{k_r} = 393/46 \text{ m.N}$$

$$M_{p_{L_r}} = 1967/3 \text{ m.N}, M_{p_{L_1}} = 3629 \text{ m.N}$$

مسأله‌ی (۲): جعبه دنده اتومبیلی دارای مشخصات زیر است:

$$Z_1 = 15, Z_2 = 21, Z_3 = 17, Z_4 = 30, Z_5 = 21, Z_6 = 32$$

$$Z_V = 19, Z_A = 27$$

اگر دور موتور (۳۰۰۰ R.P.M) و دارای گشتاور (۲۴۵/۶ m.N) باشد

مطلوب است که:

- الف - نسبت تغییر دور در جعبه دنده در دنده‌های مختلف را حساب کنید.
- ب - دور خروجی جعبه دنده در دنده‌های مختلف بر حسب دور بر دقیقه را حساب کنید.

ج - گشتاور گاردان در دنده‌های مختلف برحسب متر-نیوتن را به دست آورید.

الف) جواب  $i_1 = 2/47:1$  ,  $i_2 = 1/99:1$  ,  $i_3 = 2/13:1$

ب) جواب  $n_{k_1} = 1214 \text{ R.P.M}$  ,  $n_{k_2} = 1408 \text{ R.P.M}$

$n_{k_3} = 1508 \text{ R.P.M}$

ج) جواب  $M_{k_1} = 606/6 \text{ m.N}$  ,  $M_{k_2} = 523 \text{ m.N}$

$M_{k_3} = 488/7 \text{ m.N}$

مسأله (۳): یک موتور بنزینی در دور (2200 R.P.M) دارای گشتاور (179) متر- نیوتن می‌باشد. اگر اتومبیل در وضعیت دنده‌ی یک با نسبت تغییر دور (1/95) و تعداد دنده‌های بی‌نیون (9) و کرانویل (42) و دنده‌های کمکی ( $Z_{v_1} = 23$  و  $Z_{v_2} = 35$ ) باشد، حساب کنید که:

الف - دور تایلر در دنده‌ی یک چند دور بر دقیقه (R.P.M) است؟

ب - گشتاور تایلر برحسب (m.N) در حالت دنده‌ی یک چه قدر است؟

ج - نیروی محرک تایلر با قطر (800 mm) برحسب نیوتن در حالت دنده‌ی یک چه اندازه است؟

د - نیروی محیطی کرانویل هرگاه  $d_{GC} = 240 \text{ mm}$  باشد در حالت دنده‌ی یک چند نیوتن است؟

الف) جواب  $105 \text{ R.P.M}$

ب) جواب  $3750 \text{ m.N}$

ج) جواب  $9375/5 \text{ N}$

د) جواب  $31250 \text{ N}$

مسأله (۴): در یک اتومبیل دور چرخ در دنده (2) برابر (400 R.P.M) و گشتاور چرخ در این وضعیت (2847/5) متر- نیوتن است و مشخصات گیربکس و دیفرانسیل به شرح زیر می‌باشد:

$i_1 = 3/25:1$  ,  $i_2 = 2/85:1$  ,  $i_3 = 1/65:1$  ,  $i_4 = 1:1$  ,  $i_R = 3/85:1$

$Z_c = 35$  ,  $Z_p = 7$

مطلوب است که :

الف - گشتاور موتور برحسب متر- نیوتن حساب شود.

ب - دور موتور برحسب دور به دقیقه به دست آید.

ج - دور چرخ در دنده‌های مختلف برحسب دور به دقیقه حساب شود.

الف)  $270 \text{ m.N}$

ب)  $5700 \text{ R.P.M}$

ج)  $n_{p_{L_1}} = 350 \text{ R.P.M}$     $n_{p_{L_2}} = 691 \text{ R.P.M}$     $n_{p_{L_3}} = 296 \text{ R.P.M}$

$n_{p_{L_4}} = 1140 \text{ R.P.M}$

مسأله (5): براساس مشخصات داده شده در مسأله (4) جواب و پرسش‌های زیر را به دست

آورید.

الف - گشتاور چرخ در دنده‌های مختلف را حساب کنید.

ب - نیروی محیطی چرخ در دنده‌های مختلف هرگاه قطر مؤثر چرخ (۹۰۰) میلی‌متر باشد،

چه قدر است؟

الف)  $M_{p_{L_1}} = 4387/5 \text{ m.N}$  ,  $M_{p_{L_2}} = 2227/5 \text{ m.N}$  ,

$M_{p_{L_3}} = 5197/5 \text{ m.N}$  ,  $M_{p_{L_4}} = 1350 \text{ m.N}$

ب)  $F_1 = 9750 \text{ N}$  ,  $F_2 = 8550 \text{ N}$  ,  $F_3 = 4950 \text{ N}$  ,  $F_4 = 3000 \text{ N}$  ,

$F_R = 11550 \text{ N}$



### محاسبات حرارتی موتور

- هدف‌های رفتاری : از فراگیر انتظار می‌رود که در پایان این فصل بتواند :
- ۱- مراحل تبدیل انرژی را تعریف کند.
  - ۲- محاسبه‌ی کلّ حرارت حاصل از احتراق را انجام دهد.
  - ۳- مقدار گرمای مفید و تلف شده را محاسبه کند.
  - ۴- قدرت مکانیکی از طریق گرمای مفید را حساب کند.
  - ۵- حجم آب مورد نیاز سیستم خنک کننده را تعیین کند.
  - ۶- سوخت مصرفی موتور را محاسبه کند.
  - ۷- سوخت ویژه را اندازه‌گیری کند.
  - ۸- مصرف سوخت به ازای یکصد کیلومتر مسافت پیموده شده را مشخص کند.

### ۵- محاسبات حرارتی موتور

#### ۱-۵- مراحل تبدیل انرژی در موتور

به طور کلی دستگاه مبدل انرژی ، دستگاهی است که انرژی را از یک شکل به شکل دیگری تبدیل نماید. برای مثال، «اتو برقی» دستگاهی است که انرژی الکتریکی را به انرژی گرمایی تبدیل می‌کند و «دینام اتومبیل» دستگاهی است که انرژی مکانیکی را به انرژی الکتریکی تبدیل می‌نماید. موتور دستگاهی است که در کارهای مکانیکی برای تبدیل نوعی انرژی به نوع دیگر، طراحی شده است.

در موتورهای احتراق داخلی (درون سوز)، قبل از این که انرژی شیمیایی موجود در سوخت، به صورت انرژی مکانیکی ظاهر شود، چندین مرحله‌ی مختلف طی می‌شود.

با ایجاد جرقه در سوخت متراکم شده و اکسیداسیون آن، گرمای زیادی تولید می‌گردد. بخشی از این گرما ( $Q_c$ ) باعث انبساط گازهای به دست آمده از احتراق شده، در فضای بسته سیلندر، فشار زیادی به وجود می‌آورد، این فشار بر سطح پیستون اثر کرده، حرکت خطی تولید می‌کند که پس از انتقال به میل‌لنگ، باعث ایجاد نیروی محیطی و نهایتاً گشتاور و توان تئوری مکانیکی موتور می‌شود، بخش کمی از این توان صرف گرداندن دینام، پمپ آب، میل بادامک و... شده و بقیه‌ی آن به صورت جدول (۵-۱)، این مراحل را به صورت ساده نشان می‌دهد.

#### جدول ۵-۱ مراحل تغییر شکل انرژی

تبدیل انرژی شیمیایی موجود در سوخت به گرما ( $Q$ )
گرمای مفید ( $Q_c$ ) به فشار زیاد روی پیستون
فشار پیستون به حرکت خطی در پیستون
حرکت خطی و حرکت اونگی شاتون
حرکت اونگی شاتون به نیروی محیطی میل‌لنگ
نیروی محیطی میل‌لنگ به گشتاور موتور ( $M$ )
تولید توان خروجی موتور

#### ۲-۵ محاسبه‌ی کل حرارت حاصل از احتراق

هم‌چنان که گفته شد در اثر احتراق سوخت، حرارت زیادی در سیلندر تولید می‌شود که با انبساط مولکول‌های محصولات احتراق، فشار زیادی در سطح پیستون تولید می‌کند. هر چه حرارت

حاصل از احتراق بیش‌تر باشد، مقدار توان تولید شده در موتور بیش‌تر خواهد بود. کل حرارت حاصل از احتراق، به دو عامل وزن سوخت مصرف شده و ارزش حرارتی سوخت بستگی دارد و از رابطه‌ی زیر محاسبه می‌گردد.

$$m = V \times \rho$$

$$Q = m \times CV$$

$$Q = V \times \rho \times CV \quad (5-1)$$

در این رابطه :

$$Q = \text{کل گرمای حاصل از احتراق } \text{kJ/hr}$$

$$m = \text{دبی جرمی } \text{kg/hr}$$

$$CV = \text{ارزش حرارتی سوخت } \text{kJ/kg (CALORIFIC VALUE)}$$

$$V = \text{دبی حجمی } \text{m}^3/\text{hr}$$

$$\rho = \text{جرم حجمی } \text{kg/m}^3$$

«ارزش حرارتی سوخت» مقدار حرارت تولید شده در اثر احتراق یک واحد از جرم با حجم سوخت است که مقدار آن برای چند نوع سوخت به همراه بعضی از مشخصات دیگر آن‌ها، در جدول (5-2) نشان داده شده است.

مثال (1) : موتوری در ساعت (12 kg) سوخت را با ارزش حرارتی (42000 kJ/kg) مصرف می‌کند ؛ کل گرمای حاصل از احتراق چند (kJ/hr) است؟

$$m = 12 \text{ kg/hr}$$

$$CV = 42000 \text{ kJ/kg}$$

$$Q = ? \text{ kJ/hr}$$

پاسخ:

$$Q = m \times CV$$

$$Q = 12 \times 42000 = 504000 \text{ kJ/hr}$$

۱- دبی عبارت است از مقدار جرم یا حجم و یا وزن سیالی که در واحد زمان از یک مقطع عبور می‌نماید.

جدول ۲-۵- مشخصات بعضی از انواع سوختها

ماده	چگالی نسبی	درصد عناصر تشکیل دهنده	نقطه جوش °C در فشار متعارفی	ارزش حرارتی kJ/kg	درجهی استعمال °C در فشار متعارفی
بترین معمولی	۰/۸۵ - ۰/۸۲	A <sup>6</sup> C و ۱۴H	۲۵ - ۲۱۰	۴۳۵۰۰	۲۲۰
بترین مخصوص	۰/۸۸ - ۰/۸۳	A <sup>6</sup> C و ۱۴H	۲۵ - ۲۱۰	۴۲۷۰۰	۲۲۰
بترین هواپیما	۰/۸۲	A <sup>۵</sup> C و ۱۵H	۴۰ - ۱۸۰	۲۱۹۰۰ - ۲۲۱۰۰	۴۰۰
گازوئیل	۰/۸۵ - ۰/۸۱	A <sup>6</sup> C و ۱۳H	۱۵۰ - ۳۶۰	۴۰۶۰۰ - ۴۴۴۰۰	۲۲۰
ایزواکتان	۰/۶۹	A <sup>۴</sup> C و ۱۶H	۹۹	۴۴۶۰۰	۲۱۰
تولوش	۰/۸۷	۹۱C و ۹H	۱۱۰	۴۰۶۰۰	۵۳۰
ایز	۰/۸۲	۶۴C و ۱۴H و ۲۲O	۲۵	۳۴۳۰۰	۱۷۰
آستون	۰/۸۹	۶۲C و ۱۰H و ۲۸O	۵۶	۲۸۵۰۰	۵۴۰
اتانول	۰/۸۹	۵۲C و ۱۳H و ۳۵O	۷۸	۲۶۸۰۰	۲۲۰
متانول	۰/۸۹	۲۸C و ۱۲H و ۵۰O	۶۵	۱۹۷۰۰	۲۵۰

منابع: Automotive Hand Book صفحه ۲۱۶ از انتشارات دانشگاه صنعتی امیرکبیر

مثال (۲): کلّ گرمای حاصل از احتراق (۳۵lit) سوخت با ارزش حرارتی (۱۰۰۰۰ kcal/kg) و جرم حجمی ( $0.75 \text{ gr/cm}^3$ ) چند کیلو زول است؟

$$V = 35 \text{ lit}$$

$$CV = 10000 \text{ kcal/kg}$$

$$\rho = 0.75 \text{ gr/cm}^3$$

$$Q = ? \text{ kj}$$

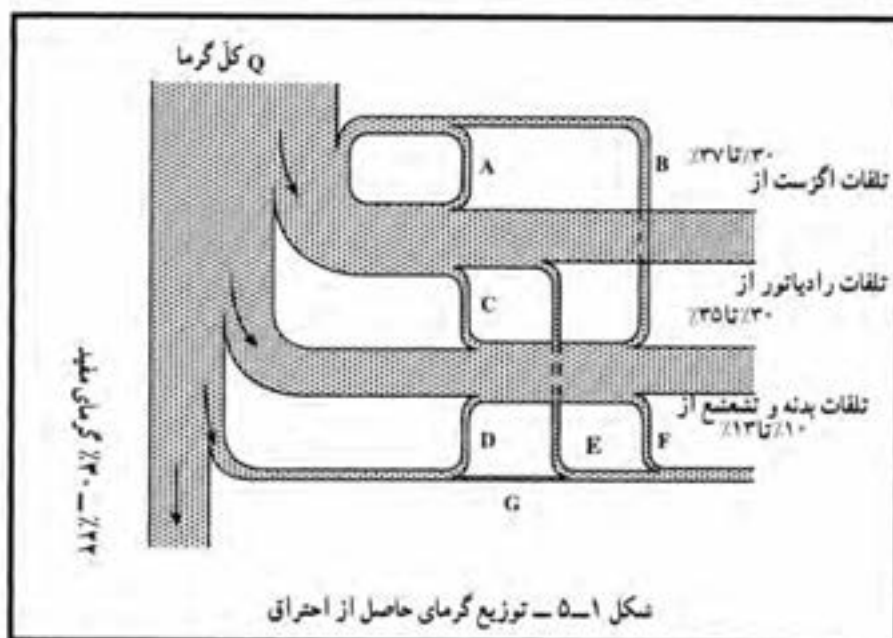
پاسخ:

$$Q = V \times \rho \times CV = 35 \times 0.75 \times 10000 = 262500 \text{ kcal}$$

$$Q = 262500 \times 4/2 = 1102500 \text{ kj}$$

### ۳-۵ - محاسبه‌ی مقدار گرمای مفید و تلف شده

هم‌چنان که گفته شد از کلّ گرمای حاصل از احتراق سوخت در درون محفظه‌ی احتراق موتورهای درون‌سوز (احتراق داخلی)، معمولاً ۲۲ تا ۳۰ درصد آن تبدیل به کار مکانیکی شده، باعث ایجاد حرکت دورانی میل لنگ می‌گردد. این مقدار گرما را «گرمای مفید موتور» می‌نامند، و بقیه‌ی گرمای حاصل از احتراق - که در شکل (۱-۵) نشان داده شده است - به هوای آزاد منتقل شده، یا به عبارت دیگر تلف می‌گردد.



بازده گرمای مفید حاصل از احتراق ( $\eta_e$ ): گرمای حاصل از احتراق که به کار مکانیکی تبدیل می‌شود، حدوداً (۲۲ تا ۳۰) درصد است.

درصد تلفات تبادل حرارتی بدنه‌ی موتور ( $\eta_a$ ): درصد انتقال گرما به هوای آزاد که از طریق انتشار گرما توسط بدنه و قطعات موتور مانند، سیلندر، سرسیلندر، کارتل و غیره صورت می‌گیرد بین (۱۰ تا ۱۳) درصد است.

درصد تلفات حرارتی اگزوز ( $\eta_{ex}$ ): درصد انتقال گرما به هوای آزاد که از طریق گازهای خروجی اگزوز انجام می‌گیرد، بین ۳۰ تا ۳۷ درصد است.

درصد تلفات حرارتی در رادیاتور ( $\eta_w$ ): درصد انتقال گرما به هوای آزاد که از طریق سیستم خنک کننده موتور صورت می‌پذیرد، حدود (۳۰ تا ۳۵) درصد است.  
به طوری که اگر:  $\eta_e + \eta_w + \eta_{ex} + \eta_a = 100$  باشد:

سؤال: آیا در تمام موتورهای احتراق داخلی اتلاف گرما به همین طریق است؟  
برای محاسبه‌ی گرمای مفید و یا تلف شده‌ی هریک از راه‌های یاد شده، کافی است که مقدار کل گرمای حاصل از احتراق را محاسبه نموده، آن را در ضریب یا درصد گرمای مورد نظر ضرب کنند. به عنوان مثال، مقدار گرمای مفید برابر است با:

$$Q_e = Q \cdot \eta_e = m \times CV \times \eta_e = \dot{V} \times \rho \times CV \times \eta_e \quad (5-2)$$

و یا گرمای تلف شده توسط سیستم خنک کننده، برابر است با:

$$Q_w = Q \cdot \eta_w = \dot{m} \times CV \times \eta_w = \dot{V} \times \rho \times CV \times \eta_w \quad (5-3)$$

مثال (۳): کل حرارت حاصل از احتراق در یک موتور بنزین ( $420,000 \text{ kJ/hr}$ ) است. اگر بازده حرارتی مفید موتور (۲۸٪) و درصد اتلاف حرارت از طریق انتشار در هوا (۱۰٪) و از طریق اگزوز (۳۳٪) باشد، مقدار گرمای مفید و تلف شده را از راه‌های دیگر به دست آورید.

$\eta_e = 28\%$  پاسخ:

$Q = 420,000 \text{ kJ/hr}$

$\eta_a = 10\%$

$\eta_{ex} = 33\%$

$Q_e = ? \text{ kJ/hr}$

$Q_a = ? \text{ kJ/hr}$

$$Q_{cx} = ? \text{ kj/hr}$$

$$Q_w = ? \text{ kj/hr}$$

$$Q_c = Q \times \eta_e = 420000 \times 0.28 = 117600 \text{ kj/hr}$$

$$Q_a = Q \times \eta_a = 420000 \times 0.10 = 42000 \text{ kj/hr}$$

$$Q_{cx} = Q \times \eta_{cx} = 420000 \times 0.33 = 138600 \text{ kj/hr}$$

$$Q_w = Q - (Q_c + Q_{cx} + Q_a) = 420000 - (117600 + 138600 + 42000) =$$

$$Q_w = 420000 - 298200 = 121800 \text{ kj/hr}$$

#### ۴-۵ محاسبه‌ی توان مکانیکی از طریق گرمای مفید

با در نظر گرفتن مطالب گذشته، می‌دانیم که گرمای مفید حاصل از احتراق به توان مکانیکی تبدیل می‌شود. با توجه به این که  $1 \text{ kW} = 3600 \text{ kj/hr}$  است، می‌توان نتیجه گرفت :

$$Q_c = 3600 \cdot P_i \Rightarrow P_i = \frac{Q_c}{3600}$$

$$\boxed{Q_c = m \times CV \times \eta_e} \Rightarrow \boxed{P_i = \frac{m \times CV \times \eta_e}{3600}} \quad (5-4)$$

در رابطه‌ی فوق :

$P_i$  = توان مکانیکی تئوری موتور برحسب kW :

$m$  = سوخت مصرفی موتور برحسب kg/hr :

$CV$  = ارزش حرارتی سوخت برحسب kj/kg :

$\eta_e$  = بازده حرارتی مفید موتور است.

مثال (۴) : مولدی با توان بازده (68 kW) و بازده الکتریکی (۸۵٪) به وسیله‌ی موتور دیزلی با

کارایی حرارتی مفید (۳۰٪) به حرکت درمی‌آید. اگر سوخت بنزین معمولی و جرم حجمی آن

( $0.85 \text{ gr/cm}^3$ ) و کارایی مکانیکی موتور (۹۱٪) باشد، مطلوب است که :

– توان بازده موتور برحسب kW حساب شود.

– مصرف سوخت موتور در یک ساعت برحسب لیتر محاسبه شود.

$$P_{eG} = 68 \text{ kW}$$

$$\eta_G = 85\%$$

$$\eta_e = 30\%$$

$$CV = 43500 \text{ kJ/kg}$$

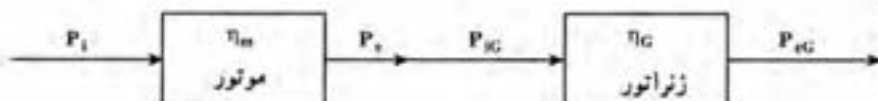
$$\rho = 0.85 \text{ gr/cm}^3$$

$$\eta_m = 91\%$$

$$P_e = ? \text{ kW}$$

$$V = ? \text{ lit/hr}$$

باسخ:



$$P_{eG} = \frac{P_{eG}}{\eta_G} = \frac{68}{0.85} = 80 \text{ kW}$$

$$P_{em} = P_{eG} = 80 \text{ kW}$$

$$P_{im} = \frac{m \times CV \times \eta_c}{3600} \Rightarrow m = \frac{P_i \times 3600}{CV \times \eta_c}$$

$$P_{im} = \frac{P_e}{\eta_m} = \frac{80}{0.91} = 87.9 \text{ kW}$$

$$m = \frac{87.9 \times 3600}{43500 \times 0.3} = 24.25 \text{ kg/hr}$$

$$m = V \times \rho \Rightarrow V = \frac{m}{\rho} = \frac{24.25}{0.85} = 28.5 \text{ lit/hr}$$

مثال (۵): یک مولد الکتریکی با توان بازده (۵۰ kW) و کارایی (۸۰٪) توسط یک موتور درون سوز که ارزش حرارتی سوخت آن (۱۰۰۰۰ kcal/kg) و جرم حجمی آن (۰.۷۵ gr/cm<sup>3</sup>) است کار می کند. اگر قیمت هر لیتر سوخت موتور ۴۰۰ ریال باشد و در هر ساعت ۴۰۰۰ ریال مزدکارگر و استهلاک موتور در نظر گرفته شود، تعیین کنید که:

الف- توان مفید موتور محرک چند kW خواهد بود؟

ب- اگر کارایی مکانیکی موتور ۹۰٪ باشد، مصرف سوخت موتور برحسب lit/hr چه قدر

است؟

ج- اگر بازده حرارتی موتور ۲۶٪ باشد، قیمت هر کیلووات ساعت برق مولد به ریال را حساب

کنید.

$$P_{eG} = 50 \text{ kW}$$



$$\eta_G = 78\%$$

$$CV = 10000 \text{ kcal/kg}$$

$$\rho = 0.75 \text{ gr/cm}^3$$

$$C_1 = 50 \text{ ریال /lit}$$

$$C_2 = 4000 \text{ ریال /hr}$$

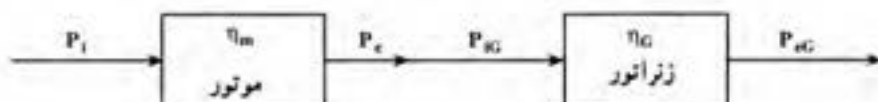
$$P_e = ? \text{ kW}$$

$$V = ? \text{ lit/h}$$

$$\eta_m = 90\%$$

$$C = ? \text{ ریال /kW-hr}$$

$$\eta_c = 26\%$$



$$P_{iG} = \frac{P_{eG}}{\eta_G} = \frac{50}{0.78} = 62.5 \text{ kW}$$

$$P_e = P_{iG} = 62.5 \text{ kW}$$

$$P_{im} = \frac{V \times \rho \times CV \times \eta_c}{3600} \Rightarrow V = \frac{P_i \times 3600}{V \times \rho \times \eta_c}$$

$$P_{im} = \frac{P_e}{\eta_m} = \frac{62.5}{0.90} = 69.4 \text{ kW}$$

$$V = \frac{69.4 \times 3600}{0.75 \times (10000 \times 4/2) \times 0.26} = 30.5 \text{ lit/h}$$

$$C = \frac{V \times C_1 + C_2}{P_{eG}} = \frac{30.5 \times 4000 + 4000}{50} = 324 \text{ ریال /kW-hr}$$

## ۵-۵- محاسبه‌ی حجم آب مورد نیاز سیستم خنک کننده

برای محاسبه‌ی حجم آب مورد نیاز سیستم خنک کننده که در موتور خودروها همان حجم آب موتور و رادیاتور و لوله‌های رابط است و نیز برای محاسبه‌ی میزان تغییر درجه‌ی حرارت آب در اثر

انتقال گرما به آن ، از فرمول زیر استفاده می کنیم .

$$Q_w = m_w \times C_p \times \Delta t$$

در این رابطه : (۵-۵)

$Q_w$  = مقدار گرمای منتقل شده به آب  $\text{kJ/hr}$  :

$m_w$  = دبی جرم آب  $\text{kg/hr}$  :

$C_p$  = گرمای ویژه ی آب در فشار ثابت  $\text{kJ/kg} \cdot ^\circ\text{C}$  :

$\Delta t$  = اختلاف دمای ورودی و خروجی آب به رادیاتور :

$$\Delta t = t_2 - t_1$$

$t_2$  = درجه ی حرارت آب خروجی از موتور به رادیاتور  $^\circ\text{C}$  :

$t_1$  = درجه ی حرارت آب خروجی از رادیاتور به موتور  $^\circ\text{C}$  :

با توجه به فرمول یاد شده حجم آب موجود در موتور و رادیاتور را می توان به روش زیر به دست

آورد .

$$m_w = V_w \times \rho \Rightarrow V_w = \frac{m_w}{\rho}$$

$$m_w = \frac{Q_w}{C_p \times \Delta t} \Rightarrow V_w = \frac{Q_w}{\rho \times C_p \times \Delta t} \quad \text{از طرفی می دانیم :}$$

$$V_w = n \times V \Rightarrow V = \frac{Q_w}{n \times \rho \times C_p \times \Delta t} \quad \text{در این روابط : (۵-۶)}$$

$m_w$  = دبی جرم آب مورد نیاز برای انتقال گرمای  $Q_w$   $(\text{kg/hr})$  :

$V_w$  = دبی حجم آب مورد نیاز برای انتقال گرمای  $Q_w$   $(\text{m}^3/\text{hr})$  :

$V$  = حجم آب موجود در سیستم خنک کننده  $(\text{m}^3)$  :

$n$  = تعداد دوری که آب درون موتور رادیاتور گردش می کند تا گرمای « $Q_w$ » را جذب کند :

$\rho$  = جرم حجمی آب است که در سیستم بین المللی برابر با  $(1000 \cdot \frac{\text{kg}}{\text{m}^3})$  است و معادل با

$$1000 \cdot \frac{\text{kg}}{\text{m}^3} = 1 \frac{\text{gr}}{\text{cm}^3}$$

یک گرم بر سانتی متر مکعب می باشد .

مثال (۶): موتوری با دور ثابت در ساعت (۸) کیلوگرم پتازین با ارزش حرارتی (۴۲۰۰) کیلوژول بر نیوتن مصرف می‌کند. اگر (۳۳٪) از کل گرمای حاصل از احتراق از طریق آب خنک کننده به هوا منتقل شود، مطلوب است که:

– کل گرمای حاصل از احتراق بر حسب  $\text{kJ/hr}$  محاسبه شود.

– مقدار گرمای منتقل شده به هوا از طریق آب خنک کننده بر حسب  $\text{kJ/h}$  حساب شود.

$$m = 80 \cdot \text{kg/hr}$$

$$CV = 4200 \cdot \text{kJ/N}$$

$$\eta_w = 33\%$$

$$Q = ? \cdot \text{kJ/hr}$$

$$Q_w = ? \cdot \text{kJ/hr}$$

$$Q = m \times CV = 80 \times 4200 = 336000 \cdot \text{kJ/hr}$$

$$Q_w = Q \times \eta_w = 336000 \times 33 = 110880 \cdot \text{kJ/hr}$$

مثال (۷): موتوری در هر ساعت ۱۰ لیتر سوخت با جرم حجمی ( $0.74 \text{ gr/cm}^3$ ) مصرف می‌کند. اگر ارزش حرارتی سوخت مصرفی ( $10400 \text{ kcal/kg}$ ) و حجم آب موتور و رادیاتور (۸ lit) و درصد انتقال حرارت به آب (۳۳٪) باشد، مطلوب است که:

– اگر پمپ آب در هر ساعت ۱۵۰ دور آب را بچرخاند. مقدار اختلاف درجه‌ی حرارت آب موتور و رادیاتور بر حسب درجه‌ی سانتی‌گراد را حساب کنید.

$$V = 10 \cdot \text{lit/hr}$$

$$\rho = 0.74 \cdot \text{gr/cm}^3$$

$$CV = 10400 \cdot \text{kcal/kg}$$

$$v = 8 \cdot \text{lit}$$

$$\eta_w = 33\%$$

$$\Delta t = ? \cdot ^\circ\text{C}$$

$$n = 150 \cdot \text{دور در ساعت}$$

$$Q_w = m_w \times C_p \times \Delta T \Rightarrow \Delta T = \frac{Q_w}{m_w \times C_p}$$

پاسخ:

$$Q_w = m \times CV \times \eta_w = V \times \rho \times CV \times \eta_w$$

$$Q_w = 10 \times 0.74 \times 10400 \times 33 = 253968 \cdot \text{kcal/hr}$$

$$m_w = V_w \times \rho = n \times v \times \rho = 150 \times 8 \times 1 = 1200 \text{ kg/hr}$$

$$\Delta t = \frac{25396/8}{1200 \times 1} = 21/2 \text{ } ^\circ\text{C}$$

### ۵- محاسبه‌ی حجم سوخت مصرفی موتور

برای محاسبه‌ی حجم سوخت مصرفی موتور به راحتی و با استفاده از رابطه‌ی موجود میان

حجم، دبی جرمی، جرم حجمی و روابط قبلی، می‌توان به صورت زیر عمل نمود :

$$V = \frac{m}{\rho}$$

$$P_i = \frac{Q_c}{3600} = \frac{m \times CV \times \eta_c}{3600} \Rightarrow m = \frac{P_i \times 3600}{CV \times \eta_c}$$

$$V = \frac{P_i \times 3600}{\rho \times CV \times \eta_c}$$

و در نتیجه : (۵-۷)

مثال (۸): اگر توان مفید موتوری (۵۰ kW) و کارایی حرارتی (۲۷٪) و بازده مکانیکی (۹۰٪)

باشند و سوخت مصرفی این موتور بنزین مخصوص با جرم حجمی (۰/۷۵ gr/cm<sup>۳</sup>) در نظر گرفته

شود، حجم سوخت مصرفی این موتور در ساعت چند لیتر است؟

$$P_e = 50 \text{ kW}$$

$$\eta_c = 27\%$$

$$\eta_m = 90\%$$

$$CV = 42700 \text{ kJ/kg}$$

$$\rho = 0.75 \text{ gr/cm}^3$$

$$V = ? \text{ lit/h}$$

پاسخ :

$$V = \frac{3600 \times P_i}{\rho \times CV \times \eta_c}$$

$$P_i = \frac{P_e}{\eta_m} = \frac{50}{0.9} = 55.5 \text{ kW}$$

$$V = \frac{3600 \times 55.5}{0.75 \times 42700 \times 0.27} = 23.1 \text{ lit/hr}$$

## ۷-۵ - محاسبه‌ی مصرف ویژه سوخت

یکی از عوامل مشخصه‌ی موتورهای درون سوز، میزان مصرف ویژه سوخت موتور است. زیرا ممکن است یک موتور، نسبت به موتور دیگر، سوخت کم‌تری در هر ساعت مصرف نماید اما در مقابل آن توان کم‌تری نیز تولید کند. بنابراین، تنها کم‌تر بودن مصرف سوخت موتور در یک ساعت نمی‌تواند تعیین‌کننده‌ی بهتر و یا بدتر بودن یک موتور باشد. در این گونه موارد برای تعیین این‌که از میان چند موتور کدام یک بهتر است، میزان مصرف ویژه سوخت موتورها را اندازه‌گیری و با هم مقایسه می‌نمایند. هر موتوری که مصرف ویژه سوخت کم‌تری داشته باشد، بهتر است.

مصرف ویژه سوخت، به میزان مصرف سوخت موتور در برابر تولید یک واحد توان، در واحد زمان می‌گویند و معمولاً برحسب کیلوگرم بر کیلووات ساعت ( $\text{kg/kW.hr}$ ) اندازه‌گیری شده، با علامت ( $b_e$ ) نشان داده می‌شود. با توجه به تعریف فوق مصرف ویژه سوخت از رابطه‌ی زیر به دست می‌آید.

$$b_e = \frac{m}{P_e} \quad (8-5)$$

در این رابطه :

$b_e$  = میزان مصرف  $\text{kg/hr.kW}$  :

مثال (۹) : موتوری با توان مفید ( $60 \text{ kW}$ ) در هر ساعت ( $12$ ) لیتر سوخت با جرم حجمی ( $0.75 \text{ kg/lit}$ ) مصرف می‌کند. مصرف ویژه سوخت این موتور چند  $\text{kg/kW-hr}$  و  $\text{gr/kW-hr}$  است؟

$$P_e = 60 \text{ kW}$$

$$V = 12 \text{ lit/hr}$$

$$\rho = 0.75 \text{ gr/cm}^3$$

$$b_e = ? \text{ kg/kW.hr}$$

باسخ:

$$m = V \times \rho = 12 \times 0.75 = 9 \text{ kg/hr}$$

$$b_e = \frac{m}{P_e} = \frac{9}{60} = 0.15 \text{ kg/kW.hr}$$

$$0.15 \times 1000 = 150 \text{ gr/kW.hr}$$

## ۸-۵ - محاسبه‌ی مصرف سوخت به ازای یک صد کیلومتر

یکی دیگر از عوامل مشخصه‌ی موتورها، میزان مصرف سوخت موتور به ازای یک صد کیلومتر مسافت پیموده شده است. این میزان مصرف سوخت که به طور متوسط محاسبه می‌گردد، از رابطه‌ی زیر به دست می‌آید.

$$C = \frac{k \times 100}{L} \quad (۵-۹)$$

در این رابطه :

$C$  = مقدار مصرف سوخت در یک صد کیلومتر بر حسب لیتر<sup>۱</sup>؛

$k$  = کل سوخت مصرف شده (لیتر)؛

$L$  = مسافت طی شده (کیلومتر).

مثال (۱۰): فاصله‌ی تهران تا اصفهان (۴۸۰ km) است. اگر یک اتومبیل در طی این مسافت (۵۲/۸ lit) سوخت مصرف کرده باشد، مصرف سوخت آن به ازای یک صد کیلومتر چند لیتر است؟

$$L = 480 \text{ km}$$

$$k = 52/8 \text{ lit}$$

$$C = ? \text{ lit}/100 \text{ km}$$

پاسخ :

$$C = \frac{k \times 100}{L} = \frac{52/8 \times 100}{480} = 11 \text{ lit}/100 \text{ km}$$

مثال (۱۱): برای تعیین سوخت مصرفی یک موتور که توان مفید آن (۴۰ kW) است، این موتور را به مدت (۲۵) ثانیه روی دستگاه آزمایش قرار داده، (۱۲۰ cm<sup>۳</sup>) سوخت با جرم مخصوص (۰/۷۵ gr/cm<sup>۳</sup>) مصرف می‌نماید. مصرف ویژه‌ی سوخت این موتور چند (kg/kW-hr) است؟

$$P_e = 40 \text{ kW}$$

$$t = 25 \text{ ثانیه}$$

$$b = 120 \text{ cm}^3$$

$$\rho = 0.75 \text{ gr/cm}^3$$

$$b_e = ? \text{ kg/kW.hr}$$

وزن مخصوص سوخت  $\times (\text{gr/cm}^3) \times \text{حجم سوخت مصرفی در «t» ثانیه برحسب (cm}^3)$   
 $\times 3600 \text{ sec/hr}$

$$\text{مصرف سوخت برحسب} = \frac{\text{وزن اندازه گیری شده برحسب ثانیه}}{\text{gr/hr}}$$

$$m = \frac{b \times \rho \times 3600}{t} = \frac{12 \times (\text{cm}^3) \times 0.75 (\text{gr/cm}^3) \times 3600}{25 \text{ sec}} = 12960 \text{ gr/hr}$$

$$b_e = \frac{m}{P_e} = \frac{12960}{40} = 324 \text{ gr/kW.hr}$$

$$b_e = 324 + 1000 = 0.324 \text{ kg/kW.hr}$$

مثال (۱۲): پمپ آب یک موتور دیزل با دور ثابت در ساعت، (۱۳) لیتر آب موتور و رادیاتور را (۲۶۰) مرتبه به گردش در می آورد. اگر کاهش درجه ی حرارت آب در رادیاتور (۲۲ °C) و ارزش حرارتی سوخت ۸۷۸۰ kcal/lit با جرم حجمی (۰/۸۶ kg/lit) و کل حرارت حاصل از احتراق در موتور (۲۲۹۵۰۰ kcal/hr) باشد، تعیین کنید که:

الف - درصد انتقال حرارت به آب موتور چه قدر است؟

ب - اگر بازدهی حرارتی موتور (۲۶٪) و کارایی مکانیکی موتور (۸۰٪) باشد، مصرف ویژه ی

سوخت موتور برحسب (gr/kW.hr) چه قدر است؟

$$v = 13 \text{ lit}$$

$$n = 260 \text{ چرخش آب در ساعت}$$

$$\Delta t = 22 \text{ } ^\circ\text{C}$$

$$CV = 8780 \text{ kcal/lit}$$

$$\rho = 0.86 \text{ kg/lit}$$

$$Q = 229500 \text{ kcal/h}$$

$$\eta_w = ?$$

$$b_e = ? \text{ gr/kW.hr}$$

$$\eta_e = 26\%$$

$$\eta_m = 80\%$$

$$\eta_w = \frac{Q_w}{Q} \quad Q_w = m \times C_p \times \Delta t$$

$$m_w = V_w \times \rho = n \times v \times \rho = 260 \times 13 \times 1 = 3380 \text{ kg/hr}$$

$$Q_w = 3380 \times 1 \times 22 = 74360 \text{ kcal/hr}$$

$$\eta_w = \frac{74360}{229500} = 0.324 \Rightarrow \eta_w = 32.4\%$$

$$b_c = \frac{m}{P_e} \quad Q = m \times CV$$

چون ارزش حرارتی برحسب واحد (kcal/lit) داده شده است، بنابراین :

$$Q = V \times CV \Rightarrow V = \frac{Q}{CV} = \frac{229500}{8780} = 26/1 \text{ lit/hr}$$

$$m = V \times \rho = 26/1 \times 0.86 = 22/4 \text{ kg/hr}$$

$$Q_e = 3600 \times P_i \quad Q_e = Q \times \eta_e \times 4/2$$

$$P_i = \frac{Q \times \eta_e \times 4/2}{3600} = \frac{229500 \times 0.26 \times 4/2}{3600} = 69/6 \text{ kW}$$

$$P_e = P_i \times \eta_m = 69/6 \times 0.80 = 55/68 \text{ kW}$$

$$b_c = \frac{m}{P_e} = \frac{22/4}{55/68} = 0.402 \text{ kg/kW.h} = 40.2 \text{ gr/kW.h}$$

مثال (۱۳): در یک موتور بنزینی از کل حرارت حاصل از احتراق در سرسیلندر (۳۵٪)

معادل (۳۲۴۴۵ kcal/hr) از طریق اگزوز به خارج و (۲۹۶۶۴ kcal/hr) به آب داده می‌شود. اگر

ارزش حرارتی سوخت (۱۰۳۰۰ kcal/kg) و وزن مخصوص سوخت (۰.۷۵ gr/cm<sup>3</sup>) و بازده

حرارتی موتور (۲۶٪) و کارایی مکانیکی آن (۹۰٪) باشد، تعیین کنید که :

الف - سوخت مصرفی موتور برحسب lit/hr چه قدر است؟

ب - درصد حرارت منتقل شده به آب چه قدر است؟

ج - سوخت ویژه‌ی موتور چند gr/kW.hr است؟

د - افت انرژی حرارتی که به صورت دیگر از بین رفته است چند kJ/hr است؟

$$\eta_{ex} = 35\%$$

$$Q_{ex} = 32445 \text{ kcal/hr}$$



$$Q_w = 29664 \text{ kcal/hr}$$

$$CV = 10300 \text{ kcal/kg}$$

$$\rho = 0.75 \text{ gr/cm}^3$$

$$\eta_c = 26\%$$

$$\eta_m = 90\%$$

$$V = ? \text{ lit/hr}$$

$$\eta_w = ?$$

$$b_c = ? \text{ gr/kW.hr}$$

$$Q_a = ? \text{ kj/hr}$$

باسخ:

$$Q_{ex} = V \times \rho \times CV \times \eta_{ex} \Rightarrow V = \frac{Q_{ex}}{\rho \times CV \times \eta_{ex}}$$

$$V = \frac{32445}{0.75 \times 10300 \times 0.35} = 12 \text{ lit/hr}$$

$$\eta_w = \frac{Q_w}{V \times \rho \times CV} = \frac{29664}{12 \times 0.75 \times 10300} = 0.32 \Rightarrow \eta_w = 32\%$$

$$b_c = \frac{m}{P_e} = \frac{V \times \rho}{P_e}$$

$$P_i = \frac{V \times \rho \times CV \times \eta_c}{3600} = \frac{12 \times 0.75 \times (10300 \times 0.26)}{3600} = 28.1 \text{ kW}$$

$$P_e = P_i \times \eta_m = 28.1 \times 0.9 = 25.3 \text{ kW}$$

$$b_c = \frac{12 \times 0.75 \times 1000}{25.3} = 355.7 \text{ gr/kW.hr}$$

$$Q_a = Q \times \eta_a$$

$$Q = V \times \rho \times CV = 12 \times 0.75 \times 10300 = 92700 \text{ kcal/hr}$$

$$\eta_a = 1 - (\eta_w + \eta_{ex} + \eta_c) = 1 - (0.32 + 0.35 + 0.26) = 0.07$$

$$Q_a = (92700 \times 0.07) \times 4.2 = 27253.8 \text{ kj/hr}$$

مثال (۱۴): موتور چهار سیلندر چهار زمانه‌ای با دور ثابت (۳۶۰۰ RPM) دارای مصرف

سوخت (۱۲) لیتر در ساعت با جرم حجمی (۰.۷۵ gr/cm<sup>3</sup>) و ارزش حرارتی (۴۲۰۰ kj/N)

است. اگر (۲۵٪) از کل انرژی حرارتی مفید واقع گردد و در این حالت فشار متوسط احتراق روی

پیستون (۱۰ bar) باشد، تعیین کنید که :

الف - انرژی حرارتی مفید برحسب kJ/hr چه قدر است؟

ب - اگر کورس پیستون ۱۰۰ میلی متر باشد، نیروی متوسط احتراق چند N است؟

ج - قطر دهانه‌ی سیلندر چند cm است؟

$$k = ۴$$

$$n = ۳۶۰۰ \text{ RPM}$$

$$V = ۱۲ \text{ lit/hr}$$

$$\rho = ۰.۷۵ \text{ gr/cm}^۳$$

$$CV = ۴۲۰۰ \text{ kJ/N} = ۴۲۰۰ \text{ kJ/kg}$$

$$\eta_e = ٪۲۵$$

$$P_m = ۱۰ \text{ bar}$$

$$Q_e = ? \text{ kJ/hr}$$

$$F_m = ? \text{ N}$$

$$S = ۱۰۰ \text{ mm}$$

$$D = ? \text{ cm}$$

$$Q_e = V \times \rho \times CV \times \eta_e = ۱۲ \times ۰.۷۵ \times ۴۲۰۰ \times ۰.۲۵ = ۹۴۵۰۰ \text{ kJ/hr}$$

برای محاسبه‌ی نیروی متوسط احتراق که به هر پیستون اثر می‌نماید، به ترتیب زیر عمل

می‌کنیم :

ابتدا تعداد جرعه‌ای که در موتور در یک ساعت زده می‌شود، محاسبه می‌کنیم.

$$N = \frac{n \times k \times ۶۰}{۲} = \frac{۳۶۰۰ \times ۴ \times ۶۰}{۲} = ۴۳۲۰۰۰ \text{ تعداد جرعه در ساعت}$$

از حاصل تقسیم انرژی حرارتی مفید در یک ساعت بر تعداد جرعه در یک ساعت، مقدار

انرژی حرارتی مفید در اثر یک جرعه به دست می‌آید.

$$Q_{e1} = \frac{Q_e}{N} = \frac{۹۴۵۰۰}{۴۳۲۰۰۰} = ۰.۲۱۸ \text{ kJ}$$

این مقدار انرژی تبدیل به کار مکانیکی می‌شود و چون ( $1 \text{ kJ} = ۱۰۰۰ \text{ N.m}$ ) است، بنابراین

کار مکانیکی انجام شده در اثر یک جرعه برابر است با :

$$W = 0.218 \times 1000 = 218 \text{ N.m}$$

$$W = F_m \times S \Rightarrow F_m = \frac{W}{S} = \frac{218 \times 1000}{100} = 2180 \text{ N}$$
 نیروی متوسط احتراق

$$F_m = A \times P_m \Rightarrow A = \frac{F}{P_m} = \frac{2180}{10 \times 10} = 21.8 \text{ cm}^2$$
 سطح پیستون

$$A = \frac{D^2 \times \pi}{4} \Rightarrow D = \sqrt{\frac{4 \times A}{\pi}} = \sqrt{\frac{4 \times 21.8}{3.14}} = 5.3 \text{ cm}$$
 قطر پیستون

### تعمیر

مسأله‌ی (۱): یک وانت با توان مفید (۱۲۰ kW) دارای سوخت مصرفی (۲۶/۷) کیلوگرم در ساعت است. مصرف ویژه سوخت موتور را برحسب (gr/kW.hr) حساب کنید.

$$222/5 \text{ gr/kW.hr}$$
 (جواب)

مسأله‌ی (۲): توان مفید موتوری که با سرعت (۱۲۰ km/hr) حرکت می‌کند (۴۰ kW) و کارایی مکانیکی آن (۹۰٪) و سوخت آن تولوئن و بازده حرارتی آن (۲۵٪) است. مطلوب است که: سوخت اتومبیل در هرصد کیلومتر برحسب لیتر محاسبه شود.

$$C = 15 \text{ lit/100 km}$$
 (جواب)

مسأله‌ی (۳): موتوری با توان مفید (۶۰ kW) دارای مصرف سوخت ویژه (۱۵۰ gr/kW.hr) با ارزش گرمایی (۴۲۰۰۰ kJ/kg) است. اگر افت درجه‌ی حرارت، توسط رادیاتور (۲۰) درجه کلونین و گنجایش آب موتور و رادیاتور (۸ lit) باشد و (۳۰٪) از کل حرارت حاصل از احتراق به آب انتقال داده شود، مطلوب است که:

الف - حرارت منتقل شده به آب برحسب kJ/hr محاسبه شود.

ب - مقدار آب عبور داده شده از رادیاتور برحسب lit/min حساب شود.

ج - تعداد دوری که آب موتور و رادیاتور در هر دقیقه به گردش در می‌آید.

$$\text{الف) } 113400 \text{ kJ/hr} \quad \text{ب) } 22/5 \text{ lit/min} \quad \text{ج) } 2/8 \text{ RPM}$$

مسأله‌ی (۴): یک موتور چهار زمانه‌ی چهار سیلندر با دور ثابت (۳۰۰۰ RPM) در هر ساعت (۱۵) لیتر سوخت مصرف می‌کند. اگر سوخت بنزین مخصوص و جرم حجمی سوخت آن (۰/۷۵ kg/lit) و کارایی حرارتی (۲۵٪) و فشار متوسط احتراق روی پیستون (۱۰ bar) باشد، تعیین کنید که:

الف - انرژی حرارتی مفید چند kJ/h است؟

ب - نیروی متوسط احتراق چند N است؟

ج - در صورتی که دور پیستون (90 mm) باشد، قطر دهانه‌ی سیلندر چند cm است؟

الف ( ۱۲۰۰۹۳/۷۵ kJ/hr (ب ۳۷۰۶/۵۹ N (ج ۶/۸۷ cm  $D\Delta =$

مسئله‌ی (۵): موتوری در زمان (۲۰) ثانیه در یک دور ثابت ( $۷۰\text{cm}^3$ ) سوخت با وزن مخصوص ( $۰/۷۳\text{gr/cm}^3$ ) مصرف می‌کند. اگر در این حالت توان مفید موتور ( $۴۰\text{kW}$ ) و (۳۵٪) از کل حرارتی که از طریق آگزوز به خارج می‌رود برابر با ( $۱۳۸۴۳۰\text{kJ/hr}$ ) باشد، مطلوب است که:

الف - مصرف سوخت موتور برحسب lit/hr محاسبه شود.

ب - مصرف ویژه‌ی سوخت موتور برحسب gr/kW.hr به دست آید.

ج - کل حرارت حاصل از احتراق برحسب kJ/hr حساب شود.

الف ( ۱۲/۶ lit/hr (ب ۲۳۰ gr/kW.hr (ج ۳۹۵۵۱۴ kJ/hr

مسئله‌ی (۶): موتوری با توان مفید ( $۷۰\text{kW}$ ) در دور ثابت دارای مصرف ویژه‌ی سوخت ( $۲۸۰\text{gr/kW.hr}$ ) با ارزش حرارتی ( $۴۲۰۰۰\text{kJ/kgf}$ ) است، اگر درصد حرارت انتقالی به آب (۳۵٪) و تقلیل درجه‌ی حرارت آب توسط رادیاتور ( $۱۵^\circ\text{K}$ ) و گنجایش آب موتور و رادیاتور ( $۱۰/۵$ ) لیتر باشد، مطلوب است که:

الف - حرارت انتقال داده شده به آب برحسب kJ/hr حساب شود.

ب - مقدار آب ارسالی توسط پمپ برحسب lit/hr محاسبه گردد.

ج - تعداد دوری که پمپ، حجم آب موتور و رادیاتور را در دقیقه می‌گرداند، تعیین شود.

الف ( ۲۸۸۱۲۰ kJ/hr (ب ۴۵۷۳ lit/hr (ج ۷/۲ RPM

مسئله‌ی (۷): یک موتور دیزل با سرعت ثابت ( $۸۰\text{km/hr}$ ) در هر صد کیلومتر مسافت (۲۵ lit) سوخت با وزن ( $۰/۷۲\text{gr/cm}^3$ ) مصرف می‌کند. اگر ارزش حرارتی سوخت ( $۴۲۳۰۰\text{kJ/kg}$ ) و کارایی گرمایی (۲۸٪) و بازده مکانیکی آن (۹۲٪) باشد، تعیین کنید که:

الف - سوخت موتور برحسب lit/hr چه قدر است؟

ب - توان بازده موتور برحسب kW چه اندازه است؟

الف ( ۲۰ lit/hr (ب ۴۳/۵۸ kW

مسئله‌ی (۸): مولدی با توان بازده ( $۶۸\text{kW}$ ) و کارایی (۸۵٪) به وسیله‌ی موتوری با بازده حرارتی (۳۰٪) و کارایی مکانیکی (۸۸٪) به حرکت در می‌آید. اگر ارزش حرارتی سوخت ( $۴۲۳۰۰\text{kJ/kg}$ ) و وزن مخصوص ( $۰/۸۵\text{gr/cm}^3$ ) باشد، مطلوب است که:

الف - توان بازده موتور برحسب kW حساب شود.

ب - سوختی که در (۲۵) ثانیه مصرف می‌کند برحسب  $\text{cm}^3$  حساب شود.

ج - مصرف ویژه‌ی سوخت موتور برحسب  $\text{gr/kW.hr}$  محاسبه گردد.

الف ( ۸۰-kW      ب )  $210/4 \text{cm}^3$       ج )  $321/9 \text{gr/kW.hr}$

مسئله‌ی (۹): مصرف سوخت یک موتور بنزینی که یک مولد الکتریکی را به حرکت درمی‌آورد

( $13 \text{kg/hr}$ ) با ارزش حرارتی ( $7650 \text{kcal/lit}$ ) و وزن مخصوص ( $0/71 \text{gr/cm}^3$ ) است.

اگر کارایی حرارتی موتور (۲۸٪) و بازده مکانیکی آن (۹۰٪) و بازده مولد (۸۰٪) باشد، به‌سؤالات زیر

جواب دهید:

الف - کل انرژی تلف شده از طریق آب، اگزوز و انتشار در هوا چند  $\text{kJ/hr}$  است؟

ب - اگر برق مولد برای روشنایی به کار رود، چه تعداد لامپ (۱۰۰) واتی را می‌تواند روشن

نماید؟

ج - اتلاف انرژی مولد برحسب  $\text{kJ/hr}$  را محاسبه کنید.

الف (  $423573 \text{kJ/hr}$       ب ) تعداد لامپ  $330$       ج )  $29628 \text{kJ/hr}$

مسئله‌ی (۱۰): گشتاور موتوری در دور ثابت ( $1790$ ) در دقیقه ( $220 \text{N.m}$ ) است. اگر

بازده مفید موتور (۲۶٪) و ارزش حرارتی سوخت ( $46200 \text{kJ/kg}$ ) و جرم حجمی ( $0/75 \text{gr/cm}^3$ )

و کارایی مکانیکی موتور (۹۰٪) باشد، تعیین کنید که:

الف - حرارت مفید موتور برحسب  $\text{kJ/hr}$  چه قدر است؟

ب - مصرف ویژه‌ی سوخت موتور چند  $\text{gr/kW.hr}$  است؟

ج - سوخت مصرفی در ساعت چند لیتر است؟

د - اتلاف حرارت در موتور چند  $\text{kJ/hr}$  است؟

الف (  $164952 \text{kJ/hr}$       ب )  $333/1 \text{gr/kW.hr}$       ج )  $18/3 \text{lit/hr}$

د )  $469478 \text{kJ/hr}$

مسئله‌ی (۱۱): موتور چهار زمانه‌ی نشس سیلندری با دور ثابت ( $2800 \text{RPM}$ ) دارای

مصرف سوخت ( $24 \text{lit/hr}$ ) با ارزش حرارتی ( $8500 \text{kcal/lit}$ ) است. اگر بازده حرارتی موتور

(۲۸٪) باشد، تعیین کنید که:

الف - در صورتی که بازده مکانیکی موتور (۹۰٪) باشد، گشتاور موتور چند  $\text{kg.m}$  است؟

ب - اگر انومبیلی با سرعت ثابت ( $80 \text{km/hr}$ ) حرکت کند، سوخت مصرفی در یک‌صد کیلومتر

چند لیتر است؟

ج - کار یک پیستون بر حسب  $\text{kg}\cdot\text{m}$  چگونه است؟

الف)  $20/88\text{m}\cdot\text{kg}$       ب)  $30\text{lit}/100\text{ km}$       ج)  $43/6\text{kg}\cdot\text{m}$

## محاسبات سوپاپ

هدف‌های رفتاری: از فراگیر انتظار می‌رود که در پایان این فصل بتواند:

- ۱- زاویه‌ی باز و بسته بودن سوپاپ‌های موتور و پلاتین‌های دلکو را محاسبه کند.
- ۲- زمان باز و بسته بودن سوپاپ‌ها و پلاتین‌ها را حساب کند.
- ۳- دیاگرام زوایای باز و بسته بودن سوپاپ‌ها را رسم کند.

## ۶- محاسبات سوپاپ

## ۱-۶ محاسبه‌ی زمان باز و بسته بودن سوپاپ‌ها

یکی از عوامل مؤثر در بازده حجمی موتور، زمان بازبودن سوپاپ‌های ورودی و خروجی موتور است. این فاصله‌ی زمانی با زاویه‌ی بادامک‌های روی میل‌بادامک بستگی مستقیم دارد. در نتیجه زاویه باز بودن سوپاپ‌ها نسبت به دوران میل لنگ همواره ثابت، ولی زمان باز بودن آن‌ها به نسبت عکس سرعت دورانی موتور تغییر می‌کند. برای محاسبه‌ی زمان باز و بسته بودن سوپاپ‌ها با استفاده از یک تناسب ساده به ترتیب زیر عمل می‌شود:

ثابت	درجه	
۶۰	$n \times 360$	
t	$\alpha$	$\Rightarrow t = \frac{60 \times \alpha}{360 \times n} \Rightarrow \boxed{t = \frac{\alpha}{6 \times n}}$

در این رابطه :

$\alpha$  = زاویه‌ی باز یا بسته بودن سوپاپ‌ها نسبت به دوران میل‌لنگ برحسب درجه :

$n$  = تعداد دوران موتور برحسب دور به دقیقه :

$t$  = زمان باز یا بسته بودن سوپاپ‌ها برحسب ثانیه .

## ۶-۲- محاسبه‌ی زاویه‌ی باز یا بسته بودن دهانه‌ی پلاتین‌های دلكو

همچنان که می‌دانید در یک دور چرخش، محور دلكو باید به تعداد سیلندره‌ای موتور دهانه‌ی پلاتین‌ها باز و بسته شود. پس : یک بار باز و بسته شدن دهانه‌ی پلاتین‌ها برابر است با :

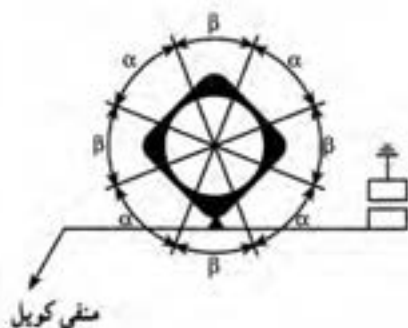
$\gamma = \frac{360}{K}$  که  $\beta$  زاویه‌ی باز بودن دهانه‌ی پلاتین ،  $\alpha$  زاویه‌ی بسته بودن با زاویه‌ی

داول پلاتین و  $K$  تعداد سیلندره‌ای موتور است .

در حدود (۶۰٪) مقدار  $\gamma$  زاویه‌ی داول است که در خودروه‌ای مختلف چند درجه‌ی تفرانس

حد بالا و پایین دارد برای مثال موتور (۴) سیلندر با داول (۵۰°) مانند بک نوع فولکس و موتور

(۴) سیلندر با داول (۶۰°) مانند پژو است . داول پیکان (۵۷°) است .

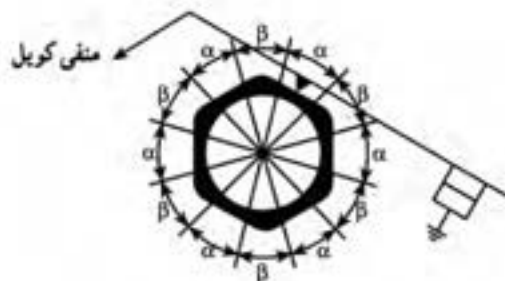


$$2\alpha + 2\beta = 360^\circ$$

کلی (درجه)  $\alpha + \beta = 90^\circ = \gamma$

داول  $\alpha = 760 \times 90 = 54^\circ$

باز بودن  $\beta = 90^\circ - 54^\circ = 36^\circ$



$$6\alpha + 6\beta = 360^\circ$$

کلی  $\alpha + \beta = 60^\circ = \gamma$  درجه

داول  $\alpha = 160 \times 60 = 36^\circ$

باز بودن  $\beta = 60^\circ - 36^\circ = 24^\circ$

شکل ۶-۱



تمرین ۱ - رابطه‌ی زمان باز بودن پلاتین‌های دلکو را به دست آورید.

مثال (۱): زوایای باز و بسته شدن سوپاپ‌های یک موتور چهار زمانه‌ی بنزینی، که دارای دور

ثابت (RPM) ۲۶۰۰ است، به شرح زیر است:

- سوپاپ گاز ( $10^\circ$ ) قبل از نقطه‌ی مرگ بالا باز و ( $4^\circ$ ) بعد از نقطه‌ی مرگ پایین، بسته

می‌شود.

- سوپاپ دود ( $5^\circ$ ) قبل از نقطه‌ی مرگ پایین باز و ( $2^\circ$ ) بعد از نقطه‌ی مرگ بالا، بسته می‌شود.

مطلوب است که:

الف - مقدار زاویه‌ی باز بودن و بسته بودن سوپاپ‌های گاز و دود برحسب درجه محاسبه شود.

ب - زمان باز بودن سوپاپ‌های گاز و دود را برحسب ثانیه حساب کنید.

ج - زمانی که هر دو سوپاپ باهم باز هستند چه قدر است؟

پاسخ:

$\alpha_{i0} = ?$  درجه زاویه‌ی باز بودن سوپاپ‌های ورودی

$\alpha_{iC} = ?$  درجه زاویه‌ی بسته بودن سوپاپ‌های ورودی

$\alpha_{o0} = ?$  درجه زاویه‌ی باز بودن سوپاپ‌های خروجی

$\alpha_{oC} = ?$  درجه زاویه‌ی بسته بودن سوپاپ‌های خروجی

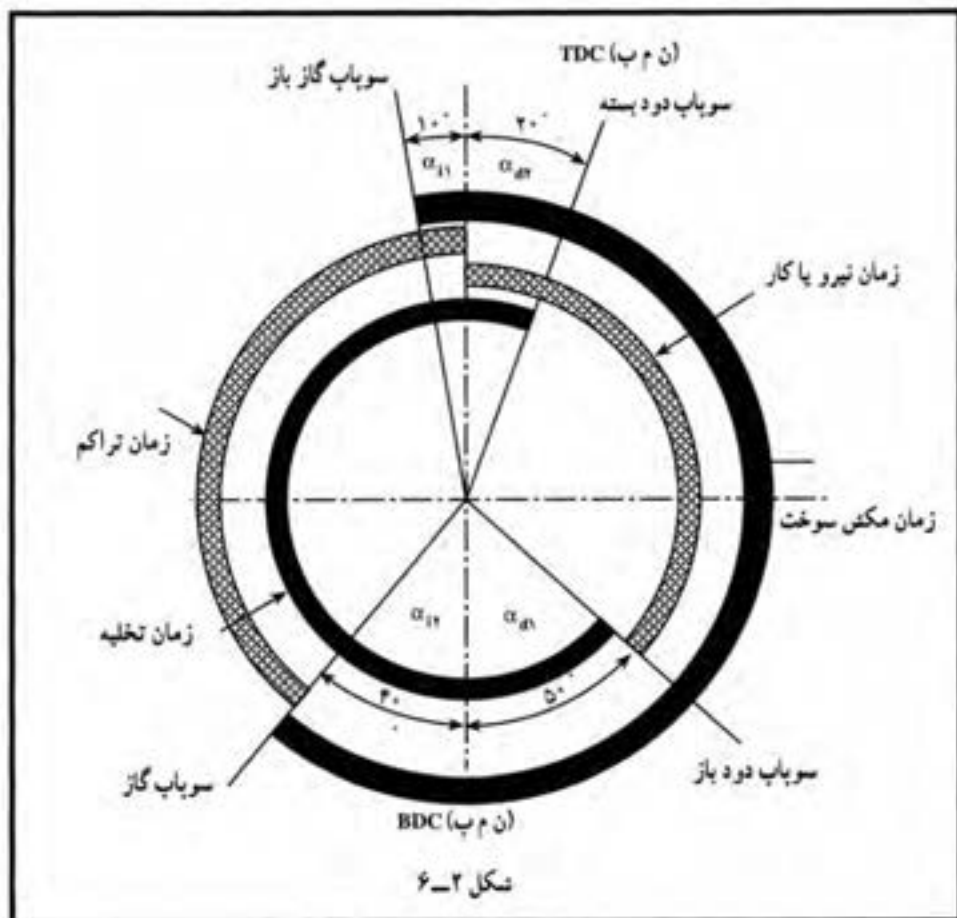
$t_i = ?$  ثانیه زمان باز بودن سوپاپ‌های ورودی

$t_d = ?$  ثانیه زاویه‌ی باز بودن سوپاپ‌های خروجی

$t = ?$  زمانی که هر دو سوپاپ باهم باز هستند (فیجی کردن سوپاپ‌ها) ثانیه

با توجه به زوایای باز و بسته بودن سوپاپ‌های ورودی و خروجی نمودار باز بودن سوپاپ‌ها در

شکل (۶-۲) نشان داده شده است.



$$\alpha_{i0} = \alpha_{i1} + 180^\circ + \alpha_{i2} = 10^\circ + 180^\circ + 40^\circ = 230^\circ$$

$$\alpha_{i2} = 720^\circ - \alpha_{i0} = 720^\circ - 230^\circ = 490^\circ$$

$$\alpha_{d0} = \alpha_{d1} + 180^\circ + \alpha_{d2} = 50^\circ + 180^\circ + 20^\circ = 250^\circ$$

$$\alpha_{d2} = 720^\circ - \alpha_{d0} = 720^\circ - 250^\circ = 470^\circ$$

$$t_i = \frac{\alpha_{i0}}{6 \times n} = \frac{230^\circ}{6 \times 3600} = 0.008 \text{ ثانیه}$$

$$t_d = \frac{\alpha_{d0}}{6 \times n} = \frac{250^\circ}{6 \times 3600} = 0.009 \text{ ثانیه}$$

$$t = \frac{\alpha}{6 \times n} \quad \alpha = \alpha_{i1} + \alpha_{d1} = 10^\circ + 20^\circ = 30^\circ$$

$$t = \frac{30}{6 \times 2600} = 0.0019$$

زمان بازیودن مشترک سوپاپ‌ها در ثانیه  
(قبجی کردن سوپاپ‌ها)

### تمرین

مسأله‌ی (۱): موتور ی با دور (۳۰۰۰ R.P.M)، دارای مشخصات منحنی سوپاپ به شرح زیر می‌باشد:

- سوپاپ گاز (۱۴°) قبل از (T.D.C) باز و (۳۸°) بعد از (B.D.C) بسته می‌شود.
  - سوپاپ دود (۵۲°) قبل از (B.D.C) باز و (۷°) بعد از (T.D.C) بسته می‌شود.
- حساب کنید که:

الف - زاویه‌ی باز بودن سوپاپ‌های گاز و دود بر حسب درجه چه قدر است؟

ب - زمان بازیودن سوپاپ‌های گاز و دود چه اندازه است؟

ج - اگر زاویه‌ی داول (۵۴°) باشد، زمان باز بودن دهانه‌ی پلاتین‌ها چند ثانیه است؟

د - اگر موتور (۴) زمانه باشد دیاگرام باز و بسته بودن سوپاپ‌ها را رسم کنید.

ه - موتور چند سیلندر داشته است؟

الف) دود ۲۳۹° گاز ۲۳۲° (الف)  $t_1 = 0.0129S$  گاز  $t_2 = 0.0132S$  (ب)

ج)  $t = 0.004S$  (ج)  $k = 4$  (ه)

مسأله‌ی (۲): مشخصات منحنی سوپاپ‌های یک موتور (۴) زمانه بنزینی در دور (۲۵۰۰ R.P.M) به شرح زیر است:

- سوپاپ گاز (۱۰°) قبل از (T.D.C) باز و (۴۵°) بعد از (B.D.C) بسته می‌شود.
  - سوپاپ دود (۵۰°) قبل از (B.D.C) باز و (۱۵°) بعد از (T.D.C) بسته می‌شود.
- زاویه‌ی داول (۵۳°) می‌باشد، حساب کنید که:

الف - زاویه‌ی باز بودن سوپاپ دود و گاز چند درجه است؟

ب - زمان باز بودن سوپاپ گاز و دود چند ثانیه است؟

ج - زمانی که هر دو سوپاپ با هم باز هستند چند ثانیه است؟

د - زمان باز و بسته بودن دهانه‌ی پلاتین‌ها چه قدر است؟

ه - دیاگرام باز و بسته بودن سوپاپ‌ها را رسم کنید.

الف) دود ۲۴۵° و گاز ۲۳۵° (الف)  $t_1 = 0.015S$   $t_2 = 0.016S$  (ب)

$$\text{ج) } t_3 = 0/0016S$$

$$\text{د) } t_4 = 0/00VS \quad t_5 = 0/005S$$

مسأله‌ی (۳): زمان باز بودن سوپاپ گاز ( $0/018S$ ) و سوپاپ دود ( $0/02S$ ) ثانیه است، اگر دور موتور ( $2000R.P.M$ ) و زمان بسته بودن دهانه‌ی پلاتین ( $0/006S$ ) باشد، مطلوب است که:

الف - زاویه‌ی باز و بسته بودن دهانه‌ی پلاتین برحسب درجه را محاسبه کنید.

ب - زاویه‌ی باز بودن سوپاپ دود و گاز را برحسب درجه حساب کنید.

ج - تعداد سیلندرهای موتور اگر (۴) زمانه باشد، چه قدر است؟

د - در صورتی که قطر فلاپویل ( $40mm$ ) باشد، طول کمانی از فلاپویل که سوپاپ دود و سوپاپ گاز باز است.

$$\text{دود } 24^\circ \text{ گاز } 216^\circ \text{ ب) } \alpha = 36^\circ \text{ و } \beta = 24^\circ \text{ الف) } \beta = 24^\circ$$

$$\text{دود } 837/3mm \text{ گاز } 753/6mm \text{ د) } K = 6 \text{ ج) } K = 6$$

مسأله‌ی (۴): سوپاپ گاز موتور (۴) زمانه‌ای ( $1^\circ$ ) قبل از (T.D.C) باز و کلاً ( $225^\circ$ ) مکش می‌کند. سوپاپ دود هم ( $15^\circ$ ) بعد از (T.D.C) بسته می‌شود. اگر زمان باز بودن سوپاپ گاز ( $0/015S$ ) و دود ( $0/016S$ ) باشد، مطلوب است که:

الف - زاویه‌ای که سوپاپ گاز بعد از (B.D.C) بسته می‌شود برحسب درجه حساب شود.

ب - دور موتور در این حالت برحسب دور در دقیقه چه قدر است؟

ج - زاویه‌ی باز بودن سوپاپ دود چند درجه است؟

د - دیاگرام باز و بسته بودن سوپاپ‌ها را رسم کنید.

$$\text{ج) } 24^\circ \text{ ب) } 2500R.P.M \text{ الف) } 35^\circ$$

مسأله‌ی (۵): دیاگرام سوپاپ‌های یک موتور (۴) زمانه (۴) سیلندر مطابق شکل (۲-۲) دور موتور ( $3000R.P.M$ ) و زاویه‌ی داول پلاتین ( $52^\circ$ ) می‌باشد، بر این اساس به سؤالات زیر پاسخ دهید.

الف - زاویه‌ی باز بودن سوپاپ گاز و دود چه قدر است؟

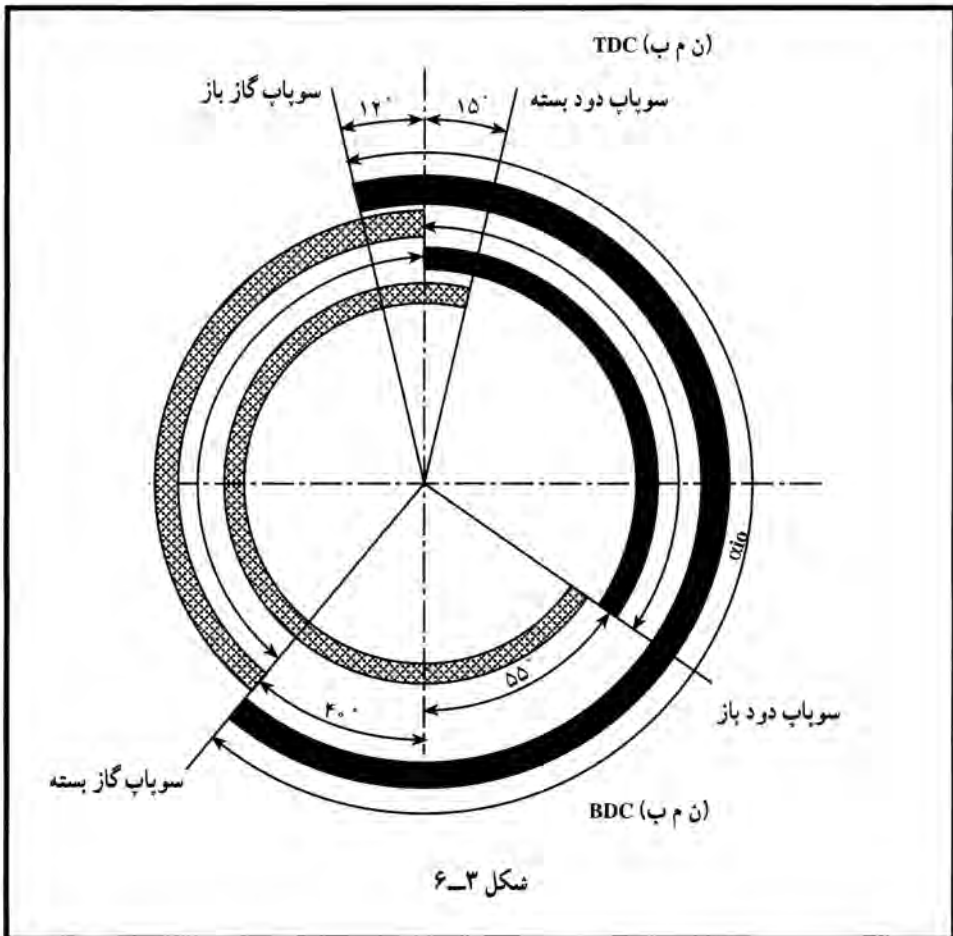
ب - زمان باز بودن سوپاپ دود و گاز چه قدر است؟

ج - زمان باز بودن هر دو سوپاپ را تعیین کنید.

د - زمان تراکم و زمان کار را محاسبه کنید.

ه - زمان باز و بسته بودن دهانه‌ی پلاتین‌ها چند درجه است؟

و- زاویه‌ی بسته بودن سوپاپ گاز و دود چه قدر است؟



- |                           |                        |                         |
|---------------------------|------------------------|-------------------------|
| الف) گاز $232^\circ$      | ب) گاز $t_1 = 0/0128S$ | ج) $t_3 = 0/0015S$      |
| دود $25^\circ$            | $t_4 = 0/0138$         | هـ) بسته بودن $0/0058S$ |
| د) تراکم $t_4 = 0/0077VS$ | و) گاز $488^\circ$     | باز بودن $0/0042S$      |
| کار $t_5 = 0/0069S$       | دود $47^\circ$         |                         |

### ترمزها

هدف‌های رفتاری: از فراگیر انتظار می‌رود که در پایان این فصل بتواند:

- ۱- نیروی اصطکاک ترمز را محاسبه کند.
- ۲- گشتاور اصطکاک ترمز را حساب کند.
- ۳- سرعت اتومبیل را اندازه‌گیری کند.
- ۴- خط ترمز را حساب کند.
- ۵- کار ترمز را تعیین کند.
- ۶- قدرت ترمز را مشخص کند.
- ۷- نیروی محرکه‌ی چرخ را محاسبه کند.

#### مقدمه

به‌طور کلی ترمز در وسایل نقلیه به‌منظور کاهش سرعت و یا متوقف کردن وسیله‌ی نقلیه به‌کار می‌رود. سیستم ترمز باید حساس، سبک و سریع عمل کند. برای جلوگیری از انحراف وسیله‌ی نقلیه هنگام ترمز، باید ترمز در یک زمان و متناسب با نیروی وارد بر چرخ‌ها اعمال شود.

در طراحی سیستم ترمز نکات زیر باید مورد توجه باشد.

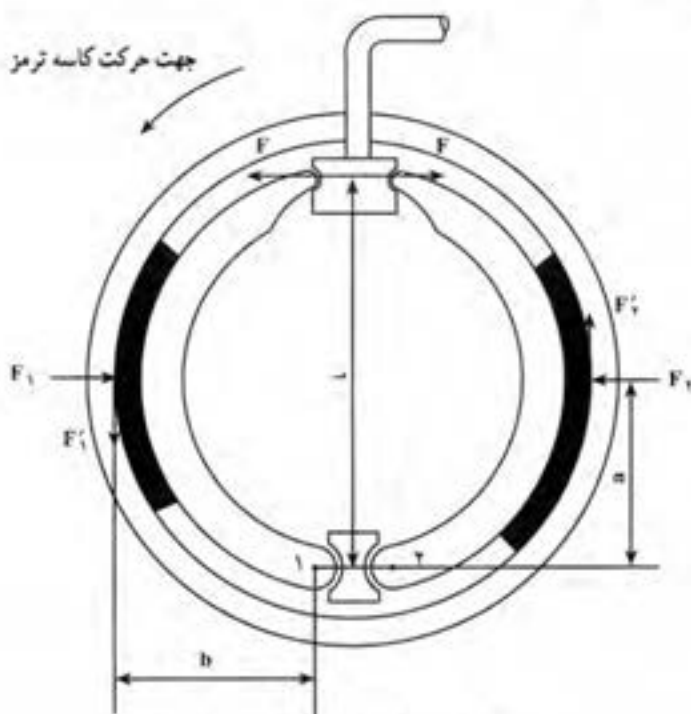
- وزن مؤثر بر هر چرخ که مجموعاً وزن کل وسیله‌ی نقلیه است.
- نیروی حاصل از فشار روغن یا بوستر که به کفشک‌ها یا دیسک‌های ترمز اعمال می‌شود.
- جنس لنت‌ها
- سبک بودن و کم‌حجم بودن سیستم.

#### ۷-۱- محاسبه‌ی نیروی اصطکاک ترمز

نیروی پای راننده به پیستون سیلندر اصلی ترمز وارد می‌شود، فشار وارد به روغن ترمز به

سیلندره‌های چرخ منتقل شده، توسط پیستون سیلندر چرخ، نیرو به کفشک‌ها منتقل می‌گردد که تا این‌جا محاسبات مانند سیستم کلاچ است.

نیروی مؤثر به کفشک‌ها در انواع مختلف سیستم کفشک‌بندی ترمز (۱) با تفاوت‌های جزئی یکسان است برای مثال نیروی مؤثر بر یک سیستم را که در شکل (۷-۱) مشاهده می‌شود، محاسبه می‌کنیم. (نوع سیمپلکس)



شکل ۷-۱- کفشک‌بندی نوع سیمپلکس

با توجه به شکل (۷-۱) نیروهای « $F'_1$ » و « $F'_2$ » نیروهای اصطکاکی هستند که با استفاده از قانون اهرم‌ها و گشتاور، برای لنت‌های سمت چپ و راست می‌توان گفت:

- |   |   |
|---|---|
| لنت سمت چپ متحرک                              | لنت سمت راست متحرک                            |
| ۱ گشتاور حاصل را حول نقطه‌ی (۱) حساب می‌کنیم. | ۲ گشتاور حاصل را حول نقطه‌ی (۲) حساب می‌کنیم. |

$$F_1 \cdot l + F'_2 \cdot b = F_2 \cdot a$$

$$F_2 \cdot l = F_1 \cdot a + F'_1 \cdot b$$

$$F'_i = F_i \cdot \mu$$

$$F \cdot l = F_i a - F_i \cdot \mu b$$

$$F \cdot l = F_i (a - \mu b)$$

$$F_i = \left( \frac{F \cdot l}{a - \mu b} \right) \quad (7-1)$$

$$F'_r = F_r \cdot \mu$$

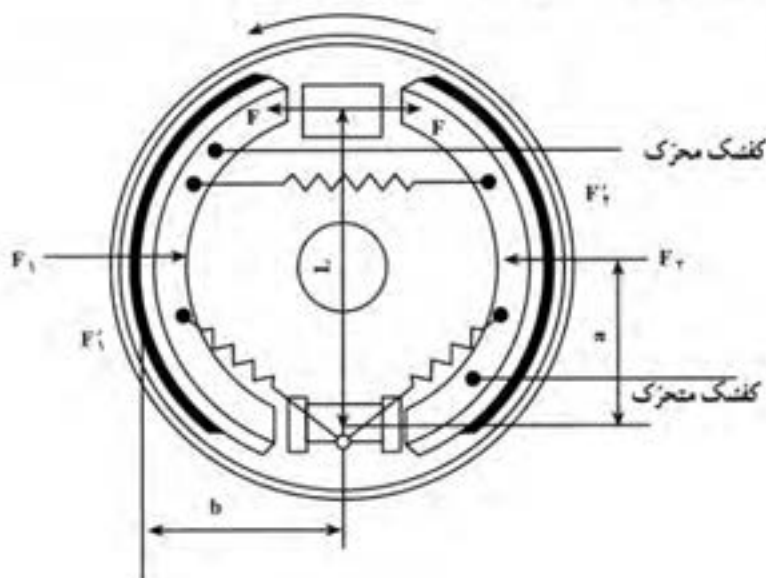
$$F \cdot l = F_r \mu b + F_r \cdot a$$

$$F \cdot l = F_r (\mu b + a)$$

$$F_r = \left( \frac{F \cdot l}{a + \mu b} \right) \quad (7-2)$$

در فرمول‌های فوق و شکل (7-1)، نیروی وارد به کشک‌ها از طریق پیستون سیلندر چرخ، « $F_i$ » و « $F_r$ » نیروی عکس‌العمل عمود بر لنت‌ها، « $F'_i$ » و « $F'_r$ » نیروی اصطکاکی بین لنت و کاسه چرخ، « $a$ » فاصله‌ی نیروی « $F'_i$ » یا « $F'_r$ » تا نقطه‌ی تکیه‌گاه (۱) یا (۲)، « $b$ » فاصله‌ی نیروی اصطکاکی « $F'_i$ » یا « $F'_r$ » تا نقطه‌ی تکیه‌گاه (۱) یا (۲) و « $l$ » فاصله‌ی نیروی « $F$ » با تکیه‌گاه‌های (۱) یا (۲) و « $\mu$ » ضریب اصطکاک بین لنت و کاسه چرخ است.

هم‌چنان‌که در فرمول‌های (7-1) و (7-2) مشاهده می‌شود ( $F_i > F_r$ ) است. علت آن وجود اثر قلاب‌شوندگی در کشک سمت چپ است. در نتیجه، میزان ساییدگی لنت سمت چپ بیش‌تر از لنت سمت راست است. برای رفع این عیب از طرح‌های دیگری موسوم به «دوپلکس» و «سرو» استفاده می‌شود (شکل 7-2).



شکل 7-2- الف - ترمز سرو



مثال (۱): اگر در شکل (۷-۱) نیروی وارد به کفشک‌ها از پیستون سیلندر جرخ ( $F=150\text{N}$ ) و فاصله‌ی این نیرو تا تکیه‌گاه‌های (۱) و (۲) ( $l=250\text{mm}$ )، ضریب اصطکاک بین لنت و کاسه جرخ ( $\mu=0.7$ )، فاصله‌ی هریک از نیروهای « $F_1'$ » یا « $F_2'$ » تا تکیه‌گاه‌های (۱) یا (۲) ( $a=115\text{mm}$ ) و فاصله‌ی هریک از نیروهای « $F_1'$ » و « $F_2'$ » تا تکیه‌گاه‌های مذکور ( $b=100\text{mm}$ ) باشد. مقدار هریک از نیروهای اصطکاک « $F_1'$ » و « $F_2'$ » را برحسب نیوتن حساب کنید.

پاسخ:

$$F=150\text{N} , l=250\text{mm} \quad F_1 = \frac{F.l}{a-\mu b} = \frac{150 \times 250}{115 - 0.7 \times 100}$$

$$a=115\text{mm} , b=100\text{mm} \quad = \frac{37500}{15} = 2500\text{N}$$

$$\mu=0.7 \quad F_2 = \frac{F.l}{a+\mu b} = \frac{37500}{185} = 202\text{N}$$

$$F_1' , F_2' = ?\text{N} \quad F_1' = F_1 \cdot \mu = 2500 \times 0.7 = 1750\text{N}$$

نیروی اصطکاک کفشک سمت چپ

$$F_2' = F_2 \cdot \mu = 202 \times 0.7 = 141\text{N}$$

نیروی اصطکاک کفشک سمت راست

در ترمزهای دیسکی نیروی هیدرولیک توسط پیستون‌های سیلندر جرخ به دیسک منتقل

می‌شود.

## ۷-۲- محاسبه‌ی گشتاور ترمز

۷-۲-۱- گشتاور اصطکاک کفشک‌ها برای هر جرخ ( $M_B$ ): عبارت است از مجموع

گشتاورهای حاصل از نیروهای اصطکاک مؤثر بر کفشک‌ها، حول مرکز کاسه جرخ. یعنی:

$$M_B = F_1'.R + F_2'.R$$

$$M_B = F_1 \cdot \mu \cdot R + F_2 \cdot \mu \cdot R \Rightarrow \boxed{M_B = \mu \cdot R \cdot (F_1 + F_2)} \quad (7-2)$$

در فرمول فوق « $R$ » شعاع کاسه جرخ است.

تمرین: در شکل (۷-۲) سیستم ترمز از نوع دوپلکس است. فرمول (۷-۲) به چه صورت

در خواهد آمد؟

مثال (۲): در یک سیستم ترمز کفشکی، موقع ترمز، نیروی عمودی مؤثر بر یک کفشک

( $300\text{N}$ ) و بر کفشک دیگر ( $100\text{N}$ ) می‌باشد. اگر فاصله‌ی مرکز سطح لنت تا مرکز کاسه جرخ

(۱۲۰mm) و ضریب اصطکاک بین لنت و کاسه چرخ (۰/۸) باشد، گشتاور اصطکاکی چرخ را بر حسب متر نیوتن حساب کنید:

پاسخ:

$$F_1 = 300\text{N} , F_2 = 100\text{N} \quad M_B = \mu \cdot R \cdot (F_1 + F_2) = 0/8 \times 0/12(300 + 100)$$

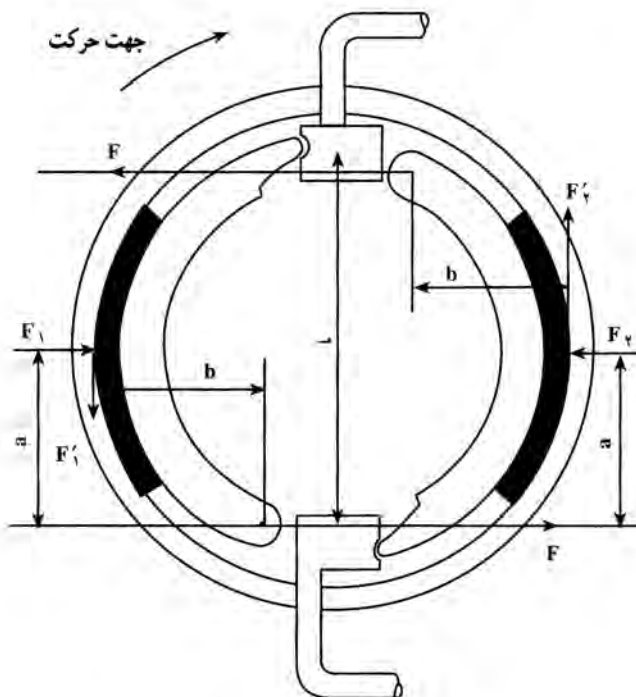
$$R = 120\text{mm} , \mu = 0/8 \quad M_B = 38/4\text{m.N}$$

$$M_B = ?\text{m.N}$$

مثال (۳): در شکل (۷-۲) اگر فشار روغن در مدار ترمز  $(20\text{N/cm}^2)$ ، قطر پیستون سیلندر چرخ  $(30\text{mm})$ ، فاصله‌ی لنت تا مرکز کاسه چرخ  $(100\text{mm})$ ، ضریب اصطکاک بین لنت و کاسه چرخ  $(0/7)$ ،  $(a = 80\text{mm})$ ،  $(b = 60\text{mm})$ ،  $(l = 180\text{mm})$  و نوع سیستم ترمز دوپلکس باشد، حساب کنید که:

۱- نیروی اصطکاکی وارد به هر کفشک چند نیوتن است؟

۲- گشتاور اصطکاکی ترمز در چرخ چند متر نیوتن است؟



شکل ۷-۲- ب- کفشک‌های نوع دوپلکس

پاسخ:

$$P = 20 \text{ N/cm}^2 \quad F = P \cdot A = 20 \times \frac{3^2}{4} \times 3/14 = 141/3 \text{ N}$$

$$d = 30 \text{ mm}$$

$$\mu = 0/7$$

$$F_1 = \frac{F \cdot l}{a - \mu b} = \frac{141/3 \times 180}{180 - 0/7 \times 60} = 669/3 \text{ N}, F_1 = F$$

چون سیستم دوپلکس است.

$$R = 100 \text{ mm}$$

$$a = 80 \text{ mm}$$

$$b = 60 \text{ mm}$$

$$l = 180 \text{ mm}$$

$$F_1, F_2 = ? \text{ N}$$

$$M_B = ? \text{ m} \cdot \text{N}$$

$$F'_1 = F'_2 = F_1 \mu = 669/3 \times 0/7 = 468/5 \text{ N}$$

نیروی اصطکاکی هر لنت

$$M_B = 2F'_1 \cdot R = 2 \times 468/5 \times 0/1 = 93/5 \text{ N} \cdot \text{m}$$

گشتاور اصطکاکی یک چرخ

مثال ۴: در یک سیستم ترمز از نوع سرو، نیروی مؤثر بر پیستون پمپ اصلی ترمز (۱۰۰ N)، قطر آن (۱۵ mm)، قطر هر پیستون از سیلندر چرخ‌های عقب (۳۰ mm)، شعاع مؤثر کاسه چرخ (۱۲۰ mm)، ضریب اصطکاک بین لنت و کاسه چرخ (۰/۸)، (l = ۲۱۰ mm)، (a = ۹۰ mm)، (b = ۷۵ mm) می‌باشد. گشتاور اصطکاکی ترمز در هر یک از چرخ‌های عقب چند متر نیوتن است.

پاسخ:

$$F' = 100 \text{ N} \quad P = \frac{F'}{A_1}, \quad A_1 = \frac{(1/5)^2}{4} \times 3/14 = 1/766 \text{ cm}^2$$

$$d_1 = 15 \text{ mm}$$

$$d_2 = 30 \text{ mm}$$

$$R = 120 \text{ mm}$$

$$\mu = 0/8$$

$$l = 210 \text{ mm}$$

$$P = \frac{100}{1/766} = 56/62 \text{ N/cm}^2$$

فشار در مدار روغن ترمز

$$F = P \cdot A_2, \quad A_2 = \frac{3^2}{4} \times 3/14 = 7/065$$

سطح پیستون سیلندر چرخ

$$a = 90 \text{ mm} \quad F = 56 / 62 \times 7 / 0.65 = 400 \text{ N}$$

$$b = 75 \text{ mm} \quad \text{نیروی وارد بر کشک$$

$$M_B = ? \text{ m.N} \quad F_1 = F_r = \frac{F.l}{a - \mu b} = \frac{400 \times 210}{90 - 0.18 \times 75} = 2800 \text{ N}$$

$$M_B = 2F_1 \mu R = 2 \times 2800 \times 0.18 \times 0.12$$

$$= 537.6 \text{ m.N}$$

برای محاسبه‌ی گشتاور، در ترمزهای دیسکی، نیروی اصطکاکی دیسک، در شعاع مؤثر

$$M_B = F_B \times R_m \quad \text{دیسک ضرب می‌شود.}$$

مثال (۵): اتومبیلی با قدرت (۵۰kW) در حرکت است. ناگهان ترمز می‌کند. اگر چرخ‌های

جلو مجهز به ترمز دیسکی باشند و شعاع مؤثر دیسک (۶۰mm)، فشار روغن در مدار ترمز

(۲۰۰N/cm<sup>2</sup>) و قطر پیستون در هریک از سیلندرها چرخ جلو (۴۰mm) باشد و هم‌چنین چرخ‌های

عقب مجهز به ترمز از نوع دوپلکس باشند که قطر هریک از سیلندرها چرخ (۳۰mm)،

(a = ۵۰mm)، (b = ۴۰mm)، (l = ۱۰۰mm)، «R» شعاع کاسه چرخ (۱۲۰mm) و ضریب

اصطکاک بین لنت و کاسه و دیسک (۰/۴) باشد. حساب کنید که:

۱- نیروی فشار ترمز (۴) چرخ روی هم چند نیوتن است؟

۲- گشتاور کل (۴) چرخ چند متر نیوتن است؟

۳- دورتایر چند دور بر دقیقه است؟

پاسخ: ابتدا نیروی فشار وارد بر چرخ‌های جلو که دیسکی هستند. حساب می‌کنیم:

$$P_e = 50 \text{ kW}$$

$$R_m = 60 \text{ mm} \quad F_1 = F_r = 200 \times \frac{P}{4} \times 3/14 = 2512 \text{ N}$$

$$P = 200 \text{ N/cm}^2 \quad \text{نیروی یک پیستون}$$

$$d_1 = 40 \text{ mm} \quad F = 2512 \times 4 = 10048 \text{ N}$$

$$d_r = 30 \text{ mm} \quad \text{نیروی فشار در چرخ‌های جلو}$$

$$a = 50 \text{ mm} \quad \text{حال نیروی فشار وارد بر چرخ‌های عقب که از نوع}$$

$$b = 40 \text{ mm} \quad \text{دوپلکس است حساب می‌کنیم.}$$

$$l = 100 \text{ mm}$$

$$R_r = 120 \text{ mm} \quad F_1 = F_r = \frac{200 \times \frac{3^2}{4} \times 3 / 14 \times 100}{50 - 40 \times 0 / 4} = 4156 \text{ N}$$

$$\mu = 0 / 4 \quad \text{نیروی فنساری بر یک کشک}$$

$$F_{\text{کشک}} = ? \text{ N} \quad F = 4156 \times 4 = 18064 \text{ N}$$

$$M_{\text{کشک}} = ? \text{ m, N} \quad \text{نیروی فشار در چرخ‌های عقب}$$

$$n_R = ? \text{ R.P.M} \quad 100 \times 48 + 18064 = 28112 \text{ N}$$

نیروی فشار وارد بر (۴) چرخ

$$M_{B_1} = F \cdot \mu R_m = 100 \times 48 \times 0 / 4 \times 0 / 0.6 = 241 \text{ m.N}$$

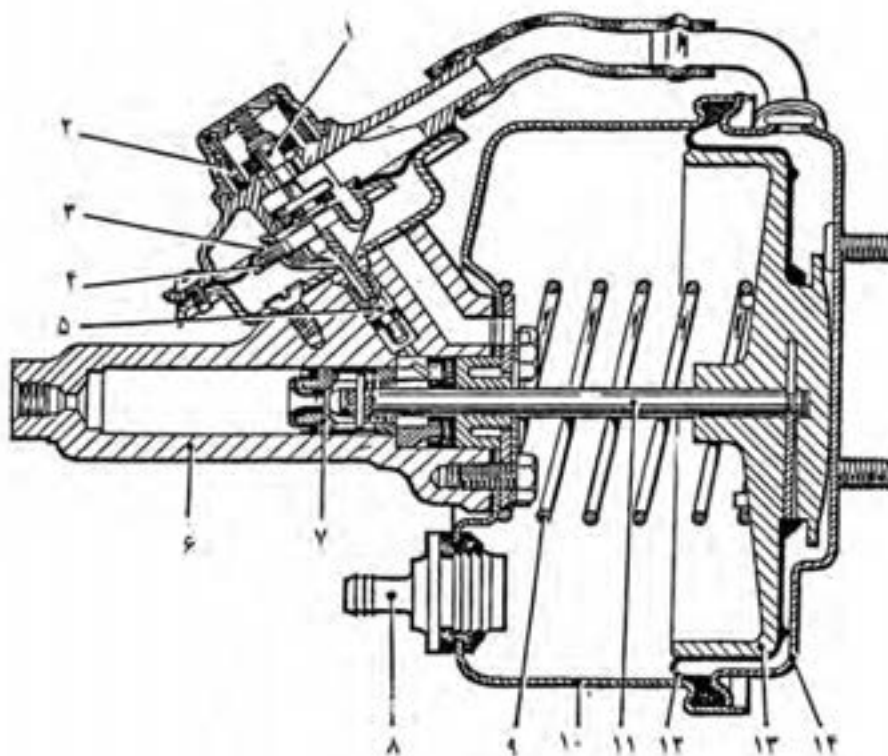
گشتاور اصطکاکی چرخ‌های جلو

$$M_{B_2} = 18064 \times 0 / 4 \times 0 / 12 = 867 \text{ m.N} \quad \text{گشتاور اصطکاکی چرخ‌های عقب}$$

$$M_B = 241 + 867 \text{ m.N} = 1108 \text{ m.N} \quad \text{گشتاور اصطکاکی (۴) چرخ}$$

تذکره: هرگاه سیستم ترمز به بوستر مجهز باشد، نیروی پدال و نیروی بوستر باهم بر سیلندر پمپ

اصلی ترمز اثر می‌کند.



شکل ۳-۷- بوستر پیکان

#### مشخصات

۱- سوپاپ هوا ۲- فیلتر هوا ۳- دیافراگم هوا ۴- تکیه‌گاه دیافراگم هوا ۵- بیستون سوپاپ هوا ۶- سیلندر نانویه‌ی ترمز ۷- بیستون سیلندر نانویه ۸- اتصال لوله‌ی خلاهی و سوپاپ یک‌طرفه ۹- فنر برگردان بیستون بوستر ۱۰- بدنه‌ی بوستر ۱۱- میله‌ی فشاری ۱۲- دیافراگم بیستون ۱۳- بیستون بوستر ۱۴- درپوش

مثال (۶): چرخ‌های جلو و عقب اتومبیلی دارای ترمز دیسکی مجهز به بوستر است. قطر دهانه‌ی سیلندر دیافراگم بوستر (۲۳۰mm) ، اختلاف فشار هوای پشت دیافراگم در حالت ترمز (۰/۷۵bar) ، قطر داخلی سیلندر اصلی (۲۴mm) ، قطر داخلی هر یک از سیلندره‌ای چرخ‌های جلو (۶۰mm) ، قطر داخلی هر یک از سیلندره‌ای چرخ‌های عقب (۴۰mm) ، نیروی وارده از طریق اهرم پدال ترمز (۱۲۰۰N) ، قطر متوسط هر دیسک جلو (۱۲۰mm) و هر دیسک از چرخ‌های عقب (۱۰۰mm) است ضریب اصطکاک بین لنت و دیسک (۰/۴) است. حساب کنید که :

۱- کل نیروی وارد به سیلندر اصلی ترمز چند نیوتن است؟

۲- فشار روغن در مدار ترمز چند نیوتن بر سانتی متر مربع است؟

۳- کل نیروی فشار وارد بر دیسک‌های (۴) جرخ چند نیوتن است؟

۴- کل گشتاور ترمز در (۴) جرخ چند متر نیوتن است؟

پاسخ:

$$d_B = 23 \text{ mm} \quad (1) F_B = P_B \cdot A_B \Rightarrow F_B = 7/5 \times \frac{23^2 \times 3/14}{4} = 3114/5$$

$$P_B = 0/75 \text{ bar} \quad \text{نیروی بوستر}$$

$$d = 24 \text{ mm} \quad F_1 = F_B + F_P = 3114/5 + 1200 = 4314/5 \text{ N}$$

$$d_1 = 60 \text{ mm} \quad \text{کل نیروی وارد بر سیلندر اصلی ترمز}$$

$$d_r = 40 \text{ mm}$$

$$F_1 = 200 \text{ N} \quad (2) P = \frac{F_1}{A} = \frac{4314/5}{2/4^2 \times 3/14} = 954/5 \text{ N/cm}^2$$

$$D_1 \text{ m} = 120 \text{ mm} \quad \text{فشار در مدار روغن ترمز}$$

$$D_r \text{ m} = 100 \text{ mm} \quad F_2 = P \times 4A = 954/5 \times 4 \times \frac{6^2 \times 3/14}{4} = 107896$$

$$F_{1 \text{ ج}} = ? \quad \text{نیروی فشار وارد بر دیسک‌ها و جرخ‌های جلو.}$$

$$P = ? \text{ N/cm}^2 \quad F_r = 954/5 \times 4 \times \frac{4^2 \times 3/14}{4} = 47954$$

$$F_{2 \text{ ع}} = ? \text{ N} \quad \text{نیروی فشار وارد بر دیسک‌ها و جرخ‌های عقب.}$$

$$M_{\text{کل}} = ? \text{ m.N} \quad F = 47954 + 107896 = 155850 \text{ N}$$

$$\mu = 0/4 \quad \text{نیروی فشار وارد بر (۴) جرخ.}$$

$$M_{B1} = F_1 R_{1m} \cdot \mu = 107896 \times 0/06 \times 0/4 = 2589/5 \text{ mN}$$

$$M_{B2} = F_r \cdot R_{2m} \cdot \mu \quad \text{گشتاور اصطکاکی ترمز جرخ‌های جلو}$$

$$\text{گشتاور اصطکاکی ترمز جرخ‌های عقب}$$

$$M_{B2} = 47954 \times 0/05 \times 0/4 = 959 \text{ mN}$$

$$M_B = 2589/5 + 959 = 3548/5 \text{ mN} \quad \text{گشتاور اصطکاکی ترمز (۴) جرخ}$$

### ۷-۳- محاسبه‌ی سرعت اتومبیل

دوران میل لنگ پس از تبدیل و عبور از گیربکس و دیفرانسیل به پلوس‌ها و نهایتاً به چرخ‌ها می‌رسد، و در اثر دوران چرخ‌ها، اتومبیل به حرکت درمی‌آید. اگر فرض کنیم که هیچ‌گونه لغزشی بین تایر و زمین وجود نداشته باشد، سرعت اتومبیل از حاصل ضرب محیط تایر در تعداد دوران تایر در واحد زمان به دست می‌آید. یعنی:

تعداد دوران تایر در واحد زمان  $\times$  محیط چرخ = سرعت اتومبیل

$$V = u \times n$$

$$u = 2R_s \times \pi \Rightarrow \boxed{V = 2R_s \times \pi \times np} \quad (7-4)$$

در این رابطه:

$V$  = سرعت اتومبیل؛

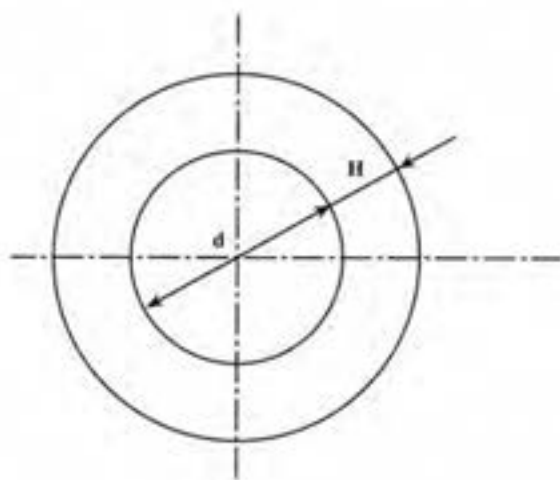
$np$  = تعداد دوران چرخ  $R, p, m$ ؛

$R_s$  = شعاع تایر (به عبارت صحیح‌تر شعاع دینامیکی تایر است که با شعاع استاتیکی آن تقریباً برابر است). شعاع استاتیکی تایر به عوامل زیادی از جمله فشار باد داخل تایر و جنس تایر و نیروی وزن اعمال شده به آن بستگی دارد و معمولاً از نصف قطر تایر کوچک‌تر است.

پرسش: فرمول سرعت اتومبیل برحسب متر بر ثانیه را به دست آورید.

برای محاسبه‌ی قطر تایر با توجه به شکل (۷-۴) از رابطه‌ی زیر استفاده می‌شود:

$$D = d + 2H$$



شکل ۷-۴



در این رابطه :

$D =$  قطر اسمی تابلو، متر؛

$d =$  قطر رنگ، متر؛

$H =$  ارتفاع تابلو، متر.

با توجه به این که در هنگام ارائه‌ی مشخصات تابلو معمولاً قطر رنگ و پهنای تابلو ( $B$ ) داده

می‌شود، و از طرفی برای تابلوهای معمولی نسبت ارتفاع به عرض یا پهنای تابلو ( $\frac{H}{B} = 0/8$ ) است.

بنابراین رابطه‌ی قبل به صورت زیر نوشته می‌شود :

$$\frac{H}{B} = 0/8 \quad D = d + 2 \times (0/8B) \Rightarrow \boxed{D = d + 1/6B} \quad (7-5)$$

معمولاً کارخانه‌های سازنده‌ی تابلو مشخصات نسبتاً کاملی از تابلو را روی آن می‌نویسند.

به‌عنوان مثال :

SR ۱۴ (۲۵/۸۰ - ۷) که :

۲۵-۷ : پهنای تابلو برحسب اینج

$$\frac{H}{B} : 0/8$$

SR : تابلو مخصوص رادیال

۱۴ : قطر رنگ برحسب اینج و با :

(۱۴ : VR ۲۰۶/۷۰) که :

۲۰۶ : پهنای تابلو برحسب میلی‌متر

$$\frac{H}{B} : 0/770$$

VR : تابلو مخصوص سرعت خیلی زیاد رادیال

۱۴ : قطر رنگ برحسب اینج

در جدول زیر اندازه‌ی برخی از تایرها با علامت مخصوص نوشته شده است.

وضعیت تایر و نوع آن	علامت مشخصه	اندازه‌ی تایر	سرعت مجاز
تایر اسپرت برای اتومبیل اسپرتی	S	۵۶, S ۱۳ ۶,۰۰ S ۱۴	۱۷۵ km/h
برای سرعت زیاد	H	۶,۴۵/۱۶۵ S ۱۳ ۷,۲۵ H ۱۳ ۶,۹۵/۱۷۵ H ۱۴ ۶۵, - ۱۴ ۶,۰۰ - ۱۴	۲۰۰ km/h
تایر نرمال بیخ‌شکن نوع رادیال معمولی	M&S R	M&S ۱۶۰ R ۱۳ ۱۷۵ R ۱۳	۱۶۰ km/h
رادیال اسپرت	RC	۶,۷۰ R ۱۵ C ۱۶۵ S ۱۴ C	
رادیال با سرعت	SR	۱۶۵ SR ۱۴ ۷۳۵ SR ۱۴ ۱۸۵/۷۰ SR ۱۳	۱۸۰ km/h
رادیال با سرعت زیاد	HR	۱۶۵ HR ۱۳ ۱۹۵ HR ۱۴	۲۱۰ km/h
رادیال با سرعت خیلی زیاد	VR	۱۸۵ VR ۱۴ ۱۹۵ VR ۱۴ ۲,۶ VR ۱۴	۲۱۰ km/h

البته اطلاعات دیگری شامل تعداد لایه‌های تایر، فشار ترکیدن تایر، نوع تایر، سال ساخت آن و علامت تجارتمی کارخانه‌ی سازنده نیز روی بسیاری از تایرها نوشته شده است. نکته‌ی قابل ذکر این که، همیشه قطر رینگ برحسب اینج نوشته می‌شود.

مثال (۷): اتومبیلی با سرعت ثابت در حال حرکت است. اگر دور موتور (RPM) ۴۰۰۰ و نسبت دور در گیربکس و دیفرانسیل (۳/۸) و اندازه‌ی تایر (۱۳-۵۶۰) و قطر استاتیکی تایر (۹۲٪) قطر اسمی آن باشد، مطلوب است که:

الف - سرعت اتومبیل برحسب km/hr محاسبه شود.

ب - اگر تایرهای این اتومبیل با تایرهایی از نوع (۱۳-۱۷۵) و با همان نسبت قطر استاتیکی تعویض شود، سرعت اتومبیل چند کیلومتر در ساعت خواهد شد؟

$$n_m = 4000 \text{ RPM}$$

$$i = 3/8$$

مشخصات فنی تایر ۵۶۰-۱۳

$$D_s = 0.92D$$

$$V = ? \text{ km/hr}$$

$$175-13$$

$$V = ? \text{ km/hr}$$

پاسخ:

$$V = \frac{R_s \times \pi \times n_{PL}}{30} \times 3/6$$

$$n_{PL} = \frac{n_m}{i} = \frac{4000}{3/8} = 1052/6 \text{ RPM}$$
 تعداد دور پلوس

$$D = d + 1/6 \times B = 13 + 1/6 \times 5/6 = 21/96$$
 اینج قطر تایر اول

$$R_s = 0.92 \times \frac{D}{2} = 0.92 \times \frac{21/96}{2} = 10/1$$
 اینج

$$R_s = 10/1 \times 25/4 = 256/5 \text{ mm}$$
 شعاع تایر اول

سرعت اتومبیل با تایر اول

$$V = \frac{256/5 \times 3/14 \times 1052/6 \times 3/6}{1000 \times 30} = 101/7 \text{ km/hr}$$

$$D = d + 1/6 \times B = (13 \times 25/4) + 1/6 \times 175 = 610/2 \text{ mm}$$
 قطر تایر دوم

$$R_s = 0.92 \times \frac{D}{2} = 0.92 \times \frac{610/2}{2} = 280/7 \text{ mm}$$
 شعاع تایر دوم

$$V = \frac{280/7 \times 3/14 \times 1052/6 \times 3/6}{1000 \times 30} = 111/3 \text{ km/hr}$$

سرعت اتومبیل با تایلر دوم

#### ۷-۴- محاسبه‌ی خط ترمز

خط ترمز مسافتی است که اتومبیل از لحظه‌ی وارد شدن نیروی ترمز تا لحظه‌ی توقف کامل، طی می‌نماید. چون اتومبیل در زمان گرفتن ترمز دارای، حرکت کندشونده و شتاب منفی است، بنابراین با داشتن مقدار شتاب ترمز، می‌توان راه ترمز را به صورت زیر محاسبه نمود:

$$S = \frac{1}{2} at^2$$

$$V = at \Rightarrow t = \frac{V}{a} \quad \text{و چون:}$$

$$S = \frac{1}{2} a \times \left(\frac{V}{a}\right)^2 \Rightarrow \boxed{S = \frac{V^2}{2a}} \quad \text{بنابراین:} \quad (7-6)$$

در این روابط:

$S$  = راه ترمز یا مسافت پیموده شده (متر):

$a$  = شتاب ترمز ( $m/s^2$ ):

$t$  = مدت زمان اعمال ترمز ( $t$ ):

$V$  = سرعت اولیه‌ی اتومبیل در شروع ترمز ( $m/s$ ).

اگر بخواهیم مسافت واقعی پیموده شده را از لحظه‌ی دیدن یک مانع توسط راننده، تا لحظه‌ی توقف کامل اتومبیل به دست آوریم، باید مسافت پیموده شده در مدت زمان عکس‌العمل راننده را (که اتومبیل با سرعت اولیه طی نموده است)، محاسبه کنیم و به مسافت ترمز اضافه نماییم. زمان عکس‌العمل راننده، فاصله‌ی زمانی بین دیدن مانع توسط راننده تا لحظه‌ی اعمال فشار بر پدال ترمز است که به سرعت عمل راننده بستگی کامل دارد و در این مدت، اتومبیل با سرعت ثابت به حرکت خود ادامه می‌دهد. بنابراین:

$$S_T = S + S_R$$

$$S_R = V \times t_R \quad \text{و چون:}$$

$$\boxed{S_T = \frac{V^2}{2a} + V \times t_R} \quad \text{بنابراین:} \quad (7-7)$$

در این روابط :

$$S_T = \text{مسافت کل پیموده شده (متر)} ;$$

$$S_R = \text{مسافت پیموده شده در زمان عکس‌العمل راننده (متر)} ;$$

$$t_R = \text{زمان عکس‌العمل راننده (ثانیه)} .$$

مثال (۸): اتومبیلی با سرعت (۹۰ km/hr) حرکت می‌کند و در فاصله‌ی (۱۱۰) متری مانعی

ظاهر می‌شود. زمانی که راننده پدال گاز را رها و ترمز را فشار می‌دهد، (۰/۴) ثانیه طول می‌کشد. اگر

در انتهای زمان ترمز اتومبیل به مانع برسد (برخورد نکند) تعیین کنید که :

الف - مسافت طی شده در زمان عکس‌العمل راننده چند m بوده است؟

ب - مسافت طی شده از لحظه‌ی ترمز تا توقف کامل چند m بوده است؟

ج - شتاب ترمز چند  $m/s^2$  بوده است؟

د - مدت زمان از لحظه دیدن مانع تا توقف کامل چند ثانیه بوده است؟

$$V = 90 \text{ km/hr}$$

$$S_T = 110 \text{ m}$$

$$t_R = 0/4$$

$$S_R = ? \text{ متر}$$

$$S = ? \text{ متر}$$

$$a = ? m/s^2$$

$$t_T = ? \text{ ثانیه}$$

$$V = \frac{90}{3/6} = 25 \text{ m/s}$$

پاسخ:

$$S_R = V \times t_R = 25 \times 0/4 = 10 \text{ m}$$

$$S_T = S + S_R \Rightarrow S = S_T - S_R = 110 - 10 = 100 \text{ m}$$

$$S = \frac{V^2}{2a} \Rightarrow a = \frac{V^2}{2S} = \frac{(25)^2}{2 \times 100} = 3/125 \text{ m/s}^2$$

$$t_T = t + t_R$$

$$t = \frac{V}{a} = \frac{25}{3/125} = 8 \text{ ثانیه}$$

$$t_T = 8 + 0/4 = 8/4 \text{ ثانیه}$$

## ۷-۵- محاسبه‌ی کار ترمز

منظور از کار ترمز، میزان کار انجام شده جهت کاهش سرعت خودرو و یا توقف کامل آن است. به‌طور کلی کار از حاصل ضرب نیروی انجام‌دهنده‌ی کار در مقدار جابه‌جایی آن نیرو به‌دست می‌آید. در سیستم ترمز اتومبیل نیروی انجام‌دهنده‌ی کار، همان نیروی اصطکاک بین لنت‌ها و کاسه چرخ‌ها و دیسک‌ها است. بنابراین اگر نقطه‌ی تماس اوکیه‌ی لنت به کاسه چرخ و با دیسک را در نظر بگیریم، تعداد دوران چرخ‌ها تا توقف کامل و یا تا لحظه‌ای که ترمز را رها کنیم، میزان جابه‌جایی نیروی اصطکاک لنت‌ها را مشخص می‌نماید. تعداد دوران چرخ‌ها را می‌توانیم به‌راحتی از روی راه ترمز و با داشتن قطر استاتیکی تایر به‌دست آوریم. با توجه به مطالب گفته شده، کار نیروی ترمز برابر است با:

$$W_{Br} = F_{fr} \times d \times \pi \times n \quad (7-8)$$

در این رابطه:

$$W_{Br} = \text{کار نیروی ترمز (نیوتن - متر)};$$

$$F_{fr} = \text{مجموع نیروی اصطکاک لنت‌ها در کل چرخ‌ها (نیوتن)};$$

$$d = \text{قطر کاسه چرخ‌ها و یا قطر متوسط دیسک‌ها به شرط مساوی بودن آن‌ها (متر)};$$

$$n = \text{تعداد دوران چرخ (از لحظه ترمز تا توقف)}.$$

در صورتی که قطر کاسه چرخ با دیسک مساوی نباشد و هم‌چنین در صورتی که قطر تایرهای

جلو و عقب یکسان نباشد، رابطه‌ی فوق به این صورت نوشته می‌شود:

$$W_{Br} = F_{fr1} \times d_1 \times \pi \times n_1 + F_{fr2} \times d_2 \times \pi \times n_2$$

در این رابطه:

$$F_{fr1} = \text{مجموع نیروی اصطکاک لنت‌های چرخ‌های عقب (نیوتن)};$$

$$d_1 = \text{قطر کاسه چرخ عقب (متر)};$$

$$n_1 = \text{تعداد دوران چرخ عقب در زمان ترمز};$$

$$F_{fr2} = \text{مجموع نیروی اصطکاک لنت‌های چرخ‌های جلو (نیوتن)};$$

$$d_2 = \text{قطر متوسط دیسک چرخ‌های جلو};$$

$$n_2 = \text{تعداد دوران چرخ‌های جلو در زمان ترمز}.$$

کار حاصل از نیروی ترمزهای اتومبیل را از روش دیگری نیز، می‌توان محاسبه کرد. به این ترتیب که می‌دانیم کار نیروی اصطکاک ترمز باعث کاهش سرعت خودرو و در نتیجه کاستن انرژی جنبشی خودرو می‌شود. پس کار نیروی ترمز برابر با تغییرات انرژی جنبشی جرم اتومبیل است.

یعنی :

$$W_{Br} = \frac{1}{2} m (V_1^2 - V_2^2) \quad (7-9)$$

در این رابطه :

$$W_{Br} = \frac{1}{2} m V_1^2 \quad \text{چون « } V_2 \text{ » در انتهای ترمز برابر صفر است، بنابراین :}$$

«  $V_1$  » = سرعت اتومبیل در لحظه‌ی شروع ترمز (متر بر ثانیه) :

$m$  = جرم اتومبیل (کیلوگرم) :

«  $V_2$  » = سرعت اتومبیل در پایان ترمز.

## ۷-۶- محاسبه‌ی توان ترمز

برای به‌دست آوردن توان ترمز، باید کار ترمز را بر مدت زمان انجام عمل ترمز تقسیم کنیم.

یعنی :

$$P_{Br} = \frac{W_{Br}}{t} \quad (7-10)$$

در این رابطه :

$P_{Br}$  = توان یا قدرت ترمز ( $W$ ) :

$t$  = مدت زمان ترمز (ثانیه).

مثال (۹): سرعت اتومبیلی ( $66 \text{ km/hr}$ ) است. این اتومبیل ناگهان ترمز می‌کند و با شتاب

( $4 \text{ m/s}^2$ ) سرعتش به صفر می‌رسد. اگر کار ترمز در این وضعیت ( $183200 \text{ N.m}$ ) باشد، تعیین کنید

که :

الف - خط ترمز چند  $m$  است؟

ب - توان ترمز چند  $kW$  است؟

ج - نیروی اصطکاک تابر با زمین چند  $N$  است؟

$$V = 66 \text{ km/hr}$$

$$a = 4 \text{ m/s}^2$$

$$W_{Br} = 183200 \text{ N.m}$$

$$S = ? \text{ m}$$

$$P_{Br} = ? \text{ kW}$$

$$F_{fr} = ? N$$

پاسخ:

$$S = \frac{V^2}{2a} = \frac{\left(\frac{66}{3/6}\right)^2}{2 \times 4} = 42 \text{ m} \quad \text{خط ترمز}$$

$$P_{Br} = \frac{W_{Br}}{t}$$

$$V = at \Rightarrow t = \frac{V}{a} = \frac{\left(\frac{66}{3/6}\right)}{4} = 4/6 \text{ ثانیه} \quad \text{زمان ترمز}$$

$$P_{Br} = \frac{183200}{4/6} = 39826 \text{ N-m/s}$$

$$P_{Br} = 39826 + 10000 = 39/8 \text{ kW} \quad \text{توان ترمز}$$

$$W_{Br} = F_{fr} \times S \Rightarrow F_{fr} = \frac{W_{Br}}{S} = \frac{183200}{42} = 4361/9 \text{ N}$$

نیروی اصطکاک

## ۷-۷- محاسبه‌ی نیروی محرکه‌ی تایلر

نیروی محرکه‌ی تایلر، نیروی است که به وسیله‌ی سیستم انتقال قدرت از طریق پلوس‌ها به جرخ وارد شده، پس از غلبه بر مجموع نیروهای مقاوم، باعث حرکت اتومبیل می‌گردد. این نیرو را با داشتن مقدار گشتاور پلوس و شعاع استاتیکی تایلر از فرمول زیر محاسبه می‌کنند.

$$F_{PL} = \frac{M_{PL}}{R_S} \quad (7-11)$$

در این رابطه:

$F_{PL}$  = نیروی محرکه‌ی تایلر (نیوتن)؛

$M_{PL}$  = گشتاور پلوس (متر- نیوتن)؛

$R_S$  = شعاع استاتیکی تایلر (متر).

## تمرین

مسأله‌ی (۱): در یک سیستم ترمز دوپلکس، قطر دهانه‌ی سیلندر اصلی (۱۹mm) و قطر دهانه‌ی هر سیلندر از جرخ‌های جلو (۴۵mm) و عقب (۲۵mm) و نیروی وارد به پیستون سیلندر



اصلی (150N) است، حساب کنید که :

الف - فشار روغن در مدار ترمز چند بار است؟

ب - نیروی فشار هر یک از سیلندرها بر چرخ‌های جلو و عقب چند نیوتن است؟  
۲۶۰N ، ۸۴۰/۹N (ب) ۵/۲۹bar (الف)

مسئله‌ی (۲): در یک دستگاه ترمز، قطر سیلندر اصلی (۲۳/۸mm)، چرخ‌های جلو دیسکی با قطر دهانه‌ی سیلندر (۵۷mm) و نیروی وارد بر پیستون این سیلندر (۴۰۸۰N) و قطر دهانه‌ی سیلندر ترمز چرخ عقب (۴۲mm) است حساب کنید که :

الف - فشار روغن در مدار ترمز چند نیوتن بر سانتی مترمربع است؟

ب - نیروی فشار وارد بر هر یک از پیستون‌ها و چرخ‌های عقب چند نیوتن است؟

ج - نیروی وارد بر سیلندر اصلی ترمز چند نیوتن است؟

۷۱۱/۴N (ج) ۲۲۱۵/۵N (ب) ۱۶۰N/cm<sup>۲</sup> (الف)

مسئله‌ی (۳): ترمز کامیونی با قطر دهانه‌ی سیلندر بوستر (۱۰۰mm)، قطر دهانه‌ی سیلندر اصلی ترمز (۲۸mm)، قطر دهانه‌ی هر سیلندر از چرخ‌های جلو (۴۱mm) و چرخ‌های عقب (۲۵/۴mm)، نیروی وارد به سیلندر اصلی از پدال (۲۵۰N) و فشار هوای پشت دیافراگم بوستر (۵bar) می‌باشد، حساب کنید که :

الف - نیروی وارد بر پیستون سیلندر اصلی چند نیوتن است؟

ب - فشار در مدار روغن چند بار است؟

ج - نیروی فشار توسط پیستون‌های هر یک از چرخ‌ها چند نیوتن است؟

۳۴۳۷/۷N ، ۸۹۵۷N (ج) ۶۷/۸۸bar (ب) ۴۱۷۵N (الف)

مسئله‌ی (۴): نیروی محرکه‌ی تایرهای اتومبیلی (۳۲۰۰N) و قطر هر تایر (۶۰۰mm)، ضریب اصطکاک بین لنت‌های ترمز با کاسه چرخ (۰/۵)، هر (۴) چرخ دارای ترمز کاسه‌ای با قطر داخلی (۲۵۹mm) می‌باشد. کل نیروی فشاری وارد به کاسه چرخ‌ها را حساب کنید.

۱۴۸۲۶/۴۵N (جواب)

مسئله‌ی (۵): اتومبیلی مجهز به ترمز از نوع کفشکی شکل (۲-۳) است اگر فشار لنت بر

کاسه چرخ جلو (۵) بار و ابعاد هر لنت (۵۰×۲۰۰mm) قطر کاسه چرخ (۳۶۰mm) و قطر هر

سیلندر از چرخ‌های جلو (۲۹mm) و از چرخ‌های عقب (۲۲mm)، قطر سیلندر اصلی (۱۸mm)،

(l=۲۰۰mm) ، (a=۹۰mm) ، (b=۷۰mm) و ضریب اصطکاک بین لنت و کاسه (۰/۶) باشد

مطلوب است که :

- الف - نیروی وارد بر هر یک از پیستون‌های چرخ جلو و عقب را برحسب نیوتن حساب کنید.
- ب - فشار روغن در مدار برحسب نیوتن بر سانتی متر مربع محاسبه شود.
- ج - گشتاور اصطکاکی ترمز هر (۴) چرخ برحسب نیوتن به دست آید.
- د - هرگاه قطر مؤثر هر چرخ (۶۵۰ mm) باشد، نیروی اصطکاکی چرخ‌ها را برحسب نیوتن محاسبه کنید.

پیستون چرخ عقب ۶۹۱ N      پیستون چرخ جلو ۱۲۰۰ N (الف)  
 د) ۱۰۴۸۴ N      ج) ۳۴۰۴ mN      ب) ۱۸۱/۷ N/cm<sup>2</sup>

مسئله‌ی (۶): اگر فشار در مدار روغن ترمز (۴۰ bar)، نیروی پدال وارد بر سیلندر اصلی (۲۰۰ N)، قطر آن (۲۰ mm) و قطر دیافراگم پوستر (۱۵۰ mm) باشد، مطلوب است که فشار هوای پشت دیافراگم برحسب نیوتن بر سانتی متر مربع حساب شود.

۵/۹ N/cm<sup>2</sup> (جواب)

مسئله‌ی (۷): گشتاور اصطکاکی ترمز (۴) چرخ اتومبیلی (۲۵۳/۵) متر نیوتن و شعاع کاسه چرخ (۱۳۰ mm)، و ضریب اصطکاک بین لنت و کاسه (۰/۴۵) می‌باشد، مطلوب است که:

الف - نیروی اصطکاکی ترمز کلاً برحسب نیوتن به دست آید.

ب - نیروی عمودی وارد بر لنت‌ها برحسب نیوتن محاسبه شود.

۴۳۳۳ N (ب)      ۱۹۵۰ N (الف)

مسئله‌ی (۸): اتومبیلی با سرعت (۱۲۰ km/h) حرکت می‌کند، در فاصله‌ی (۱۸۰) متری مانعی ظاهر می‌شود، راننده ترمز می‌کند و با شتاب (۵ m/s<sup>2</sup>) متوقف می‌شود؛ اگر سرعت کُندشونده یک‌نواخت باشد، حساب کنید که:

الف - مسافت طی شده از لحظه‌ی ترمز تا توقف کامل چند متر بوده است؟

ب - مسافت طی شده در زمان عکس‌العمل چند متر بوده است؟

ج - زمان عکس‌العمل راننده چند ثانیه بوده است؟

د - زمان کل از دیدن مانع تا توقف کامل برحسب ثانیه چه قدر بوده است؟

جواب (الف): ۱۱۱ m      جواب (ب): ۶۹ m

جواب (ج): ۲/۰۷ s      جواب (د): ۸/۷۳ s

مسئله‌ی (۹): اتومبیلی از حالت سکون شروع به حرکت می‌کند و پس از (۵) ثانیه سرعتش به (۹۰ km/hr) می‌رسد، اگر حرکت اتومبیل تندشونده یک‌نواخت باشد، حساب کنید که:

الف - مسافت پیموده شده در این مدت چند متر است؟

ب - شتاب حرکت برحسب متر بر مجذور ثانیه چه قدر است؟

ج - پس از چه مدت سرعتش به  $(108 \text{ km/hr})$  خواهد رسید؟

جواب (الف):  $62/5 \text{ m}$       جواب (ب):  $5 \text{ m/s}^2$       جواب (ج):  $6 \text{ s}$

مسئله‌ی (۱۰): راننده‌ای که اتومبیلش با سرعت  $(72 \text{ km/hr})$  حرکت می‌کند ناگهان پا را از روی پدال گاز برداشته، روی پدال ترمز می‌گذارد در این فاصله  $(10)$  متر راه را طی می‌کند، سپس ترمز می‌نماید و پس از  $(5)$  ثانیه متوقف می‌شود. مطلوب است که:

الف - شتاب ترمز برحسب  $\text{m/s}^2$  حساب شود.

ب - کل مسافت طی شده برحسب متر محاسبه شود.

ج - زمان از لحظه‌ی دیدن مانع تا توقف برحسب ثانیه اندازه‌گیری شود.

جواب (الف):  $4 \text{ m/s}^2$       جواب (ب):  $60 \text{ m}$       جواب (ج):  $5/5 \text{ s}$

مسئله‌ی (۱۱): دور موتور اتومبیلی  $(3000 \text{ RPM})$  نسبت، تبدیل دور در گیربکس  $(1: 4/2)$  و دیفرانسیل  $(1: 2/4)$  می‌باشد مشخصات فنی تایر  $(14-65)$  قطر استاتیکی  $(0/94)$  قطر اسمی تایر است. در این حالت مانعی سر راه ظاهر می‌شود و راننده ترمز می‌کند، اگر زمان عکس‌العمل ترمز  $(0/2 \text{ s})$  باشد و اتومبیل از لحظه‌ی دیدن مانع تا توقف  $(50)$  متر پیموده باشد، حساب کنید که:

الف - سرعت اتومبیل چند کیلومتر به ساعت است؟

ب - شتاب ترمز چند  $\text{m/s}^2$  است؟

ج - زمان ترمز از لحظه‌ی دیدن مانع تا توقف کامل چه قدر است؟

جواب (الف):  $32/6 \text{ km/hr}$       جواب (ب):  $0/81 \text{ m/s}^2$       جواب (ج):  $10/81 \text{ s}$

مسئله‌ی (۱۲): کامیونی با قدرت ترمز  $(90 \text{ kW})$ ، با شتاب  $(5 \text{ m/s}^2)$  ترمز می‌کند. اگر زمان خط ترمز  $(6)$  ثانیه باشد، خواسته‌های زیر حساب شود:

الف - کار ترمز برحسب نیوتن - متر

ب - سرعت اولیه‌ی اتومبیل برحسب کیلومتر به ساعت

ج - راه ترمز برحسب متر

د - نیروی ترمز برحسب نیوتن

ه - جرم کامیون برحسب کیلوگرم

جواب (الف):  $540000 \text{ N.m}$       جواب (ب):  $108 \text{ km/hr}$       جواب (ج):  $90 \text{ m}$

جواب (د):  $6000 \text{ N}$       جواب (ه):  $1200 \text{ kg}$

مسئله‌ی (۱۳): اتومبیلی به وزن  $(18000 \text{ N})$  با نیروی  $(9000 \text{ N})$  ترمز می‌کند، پس از طی

مسافت (۱۵) متر می‌ایستد. حساب کنید که :

الف - کار ترمز (نیوتن متر) چه قدر است؟

ب - سرعت اتومبیل قبل از ترمز کردن (کیلومتر به ساعت) چه قدر بوده است؟

ج - زمان ترمز چند ثانیه است؟

د - شتاب ترمز چند متر بر مجذور ثانیه است؟

ه - قدرت ترمز چند کیلووات است؟

جواب (ج) :  $2/44 \text{ s}$

جواب (ب) :  $44 \text{ km/hr}$

جواب (الف) :  $135000 \text{ N.m}$

جواب (ه) :  $55 \text{ kW}$

جواب (د) :  $5 \text{ m/s}^2$

### محاسبه‌ی نیروی مقاوم سطح شیب‌دار و نیروهای مقاومتی که ضمن حرکت خودرو ظاهر می‌شوند

هدف‌های رفتاری: از فراگیر انتظار می‌رود که در پایان این فصل بتواند:

- ۱- نیروی مقاوم دنده‌ها را محاسبه کند.
- ۲- نیروی شتاب دهنده را محاسبه کند.
- ۳- شتاب حرکت اتومبیل را حساب کند.
- ۴- نیرو و مقاومت مسیر را محاسبه کند.

### ۸- محاسبه‌ی نیروی مقاوم سطح شیب‌دار و نیروهای مقاومتی که ضمن حرکت خودرو ظاهر می‌شوند

#### مقدمه

نیروی تولیدی موتور صرف از بین بردن نیروهایی می‌شود که در ضمن حرکت خودرو ظاهر می‌شوند؛ این نیروها عبارت‌اند از:

نیروی مقاوم دنده‌های گیربکس و دیفرانسیل، نیروی شتاب دهنده در صورت وجود شتاب حرکت؛ نیروی مقاومتی هوا، نیروی اصطکاک و نیروی مقاومتی شیب که در این فصل چگونگی محاسبه‌ی آن‌ها بیان می‌شود.

#### ۸-۱- محاسبه‌ی نیروی مقاوم دنده‌ها

این نیرو شامل کلیه‌ی نیروهای تلف شده در اثر اصطکاک جرخ دنده‌ها، پاناقان‌ها و حرکت روغن، در طول مسیر انتقال قدرت است و از رابطه‌ی زیر به دست می‌آید.

$$F_G = \frac{10 \times P_G \times V_E \times i}{\pi \times D_S \times Z} \quad (A-1)$$

در این رابطه :

$F_G$  = نیروی مقاومت دنده‌ها (نیوتن) ؛

$P_G$  = فشار احتراق مصرف شده برای برطرف کردن نیروی مقاومت دنده‌ها و پائافان‌ها بر حسب  $N/cm^2$  ؛

$V_E$  = حجم مفید کل سیلندرهای موتور بر حسب lit ؛

$i$  = نسبت دور در گیربکس و دیفرانسیل ؛

$Z$  = ضریب ثابت برای موتورهای دو زمانه‌ی (۱) و چهار زمانه‌ی (۲) می‌باشد.

«توان مقاوم دنده‌ها» به آن بخش از توان تولیدی موتور می‌گویند که صرف برطرف کردن نیروی مقاومت دنده‌ها می‌شود و از رابطه‌ی زیر محاسبه می‌شود :

$$P_G = F_G \times V \quad (A-2)$$

در این رابطه :

$P_G$  = توان مقاومت دنده‌ها ؛

$V$  = سرعت اتومبیل (متر در ثانیه).

۱- مقداری از قدرت موتور را که صرف از بین بردن مقاومت دنده‌ها می‌گردد، از دوراه می‌توان به دست آورد.  
راه اول :

$$P_{G(Nm/s)} = P_{G(N/cm^2)} \cdot A_{(cm^2)} \cdot S_{(m)} \cdot \eta_{m(R.P.S)} \cdot K$$

$$V_{E(lit)} = A_{(cm^2)} \cdot S_{(m)} \cdot K$$

از دو رابطه‌ی فوق می‌توان نتیجه گرفت که :

$$P_{G(Nm/s)} = 10 \cdot P_{G(N/cm^2)} \cdot V_{E(lit)} \cdot \eta_{m(R.P.S)}$$

(۱)

راه دوم :

$$P_{G(Nm/s)} = F_{G(N)} \cdot V_{(m/s)}$$

چون داریم :  $V_{(m/s)} = D_{S(cm)} \cdot \pi \cdot \eta_{m(R.P.S)}$  پس :

$$P_{G(Nm/s)} = F_{G(N)} \cdot D_{S(cm)} \cdot \pi \cdot \eta_{m(R.P.S)}$$

(۲)

از مقایسه‌ی روابط (۱) و (۲) می‌توان نتیجه گرفت که :

$$F_{G(N)} = \frac{10 \cdot P_{G(N/cm^2)} \cdot V_{E(lit)} \cdot I}{D_{S(cm)} \cdot \pi \cdot K}$$

اگر بخواهیم توانی را که صرف به حرکت درآوردن اتومبیل می‌شود (توان پلوس) محاسبه کنیم، از رابطه‌ی زیر استفاده می‌کنیم:

$$P_{pl} = P_e - P_G \quad (۸-۳)$$

در این رابطه:

$P_{pl}$  = توان پلوس یا قدرتی است که در اختیار جرخ‌ها برای حرکت اتومبیل قرار گرفته است:

$P_e$  = توان مفید موتور:

$P_G$  = توان مقاومت دنده‌ها.

این نیرو هنگام حرکت اتومبیل ظاهر می‌شود و جزء نیروهای مقاومت مسیر محسوب نمی‌گردد. مثال (۱): یک موتور بنزینی (۴) زمانه‌ی چهار سیلندر با دور ثابت (۲۷۵۰ RPM) و دور جرخ (۵۰۰ RPM) که حجم مفید هر سیلندر آن ( $۴۵ \text{ cm}^3$ ) است. اگر فشار احتراق مصرف شده برای نیروی مقاوم دنده‌ها ( $^{\circ}/\text{Abar}$ ) و اندازه‌ی تایر (۱۳ - ۵۶۰) و قطر استاتیکی ( $^{\circ}/۹۵$ ) قطر اسمی تایر باشند، تعیین کنید که:

الف - نسبت کلی دور در گیرکس و دیفرانسیل چه قدر است؟

ب - نیروی مقاوم دنده‌ها چند N است؟

ج - سرعت اتومبیل چند km/hr است؟

د - توان مقاوم دنده‌ها چند kW است؟

$$K = ۴$$

$$Z = ۴ \quad (\text{موتور چهار زمانه})$$

$$n_m = ۲۷۵۰ \quad \text{RPM}$$

$$n_{pl} = ۵۰۰ \quad \text{RPM}$$

$$V_S = ۴۵ \quad \text{cm}^3$$

$$p_G = ^{\circ}/۸ \quad \text{bar}$$

مشخصات فنی تایر ۱۳ - ۵۶۰

$$D_S = ^{\circ}/۹۵ \quad D$$

$$i = ?$$

$$F_G = ? N$$

$$V = ? \text{ km/hr}$$

$$P_G = ? \text{ kW}$$

پاسخ:

$$i = \frac{n_m}{n_{pl}} = \frac{2750}{500} = 5.5$$

$$F_G = \frac{10 \times p_G \times V_E \times i}{\pi \times D_S \times Z}$$

$$V_E = V_S \times K = 450 \times 4 = 1800 \text{ cm}^3$$

$$V_E = 1800 + 1000 = 2800 \text{ lit} \quad \text{حجم کل موتور}$$

$$R = \frac{d + 1/6 B}{2} = \frac{13 + 1/6 \times 5/6}{2} = 10/98 \text{ اینچ}$$

$$10/98 \times 0.254 = 0.28 \text{ m} \quad \text{شعاع اسمی تایر}$$

$$R_S = 0.95 \times R = 0.95 \times 0.28 = 0.266 \text{ m} \quad \text{شعاع استاتیکی تایر}$$

$$P_G = 0.8 \times 10 = 8 \text{ N/cm}^2 \quad \text{فشار صرف شده برای از بین بردن اصطکاک}$$

$$F_G = \frac{10 \times 8 \times 1/8 \times 5/5}{3/14 \times 0.266 \times 2 \times 2} = 237 \text{ N} \quad \text{نیروی مقاوم دنده‌ها}$$

$$V = \frac{R_S \times \pi \times n_p}{30}$$

$$V = \frac{0.266 \times 3/14 \times 500}{30} = 13/9 \text{ m/s}$$

$$V = 13/9 \times 3/6 = 50 \text{ km/hr} \quad \text{سرعت اتومبیل}$$

$$P_G = F_G \times V = 237 \times 13/9 = 3393 \text{ W}$$

$$P_G = 3393 + 1000 = 4393 \text{ kW} \quad \text{توان مقاومت دنده‌ها}$$

مثال (۲): در مسأله‌ی قبل، اگر توان مفید موتور برابر با (۵۰ kW) باشد، نیروی محرکه‌ی تایر

چند نیوتن است؟

$$P_e = 50 \text{ kW}$$

$$F_{pl} = ? \text{ N}$$

پاسخ:

$$P_{pl} = P_e - P_G = 50 - 3/293 = 46/707 \text{ kW}$$

توان پلوس

$$M_{pl} = \frac{P_{pl} \times 9550}{n_{pl}} = \frac{46/707 \times 9550}{500} = 89/21 \text{ m.N}$$

گشتاور پلوس



$$F_{pL} = \frac{M_{pL}}{R_S} = \frac{89/21}{0/266} = 335/3 \text{ N} \text{ نیروی محرکه‌ی تایلر}$$

## ۸-۲ — محاسبه‌ی نیروی شتاب‌دهنده‌ی اتومبیل

هم‌چنان که گفته شد، نیروی محرکه‌ی تایلر باعث حرکت اتومبیل می‌شود. ولی برای این که اتومبیل حرکت کند، لازم است که نیروی محرکه‌ی تایلر، بر کلیه‌ی نیروهای مقاوم در مقابل حرکت، غلبه کند. پس اگر مجموعه‌ی نیروهای مقاوم در مقابل حرکت را با « $F_R$ » نمایش دهیم، شرط حرکت اتومبیل این است که مقدار « $F_{pL}$ » بیش‌تر یا مساوی با « $F_R$ » باشد. یعنی:

$$F_{pL} \geq F_R$$

اگر مقدار « $F_{pL}$ » مساوی « $F_R$ » باشد، اتومبیل حالت موجود خود را حفظ خواهد کرد. یعنی اگر در حال حرکت باشد، به حرکت خود با همان سرعت ادامه می‌دهد و اگر در حالت سکون باشد، در همان حالت باقی می‌ماند. اگر مقدار « $F_{pL}$ » بیش‌تر از « $F_R$ » باشد، اتومبیل می‌تواند با شتاب حرکت کند.

لازم به ذکر است که بعضی از نیروهای مقاوم گاهی اوقات به نیروی موافق حرکت تبدیل می‌شوند. بنابراین جمع جبری دو نیروی محرکه‌ی تایلر و مجموعه‌ی نیروهای مقاوم در مقابل حرکت را نیروی «شتاب‌دهنده» می‌گویند و از رابطه‌ی زیر محاسبه می‌شود.

$$F_a = F_{pL} \pm F_R \quad (8-4)$$

در این رابطه:

$$F_a = \text{نیروی شتاب‌دهنده (نیوتن)};$$

$$F_{pL} = \text{نیروی محرکه‌ی تایلر (نیوتن)};$$

$$F_R = \text{جمع نیروهای مقاوم در مقابل حرکت (نیوتن)}.$$

در رابطه‌ی بالا علامت مثبت زمانی استفاده می‌شود که نیروهای مقاوم به نیروی محرک تبدیل می‌شوند و علامت منفی هنگامی به کار می‌رود که نیروهای مقاوم با حرکت اتومبیل مخالفت کنند. به عبارت دیگر اگر « $F_a$ » مثبت باشد حرکت شتابدار، اگر برابر صفر باشد سرعت ثابت، چنانچه منفی باشد حرکت ممکن نیست.

### ۳-۸- محاسبه‌ی شتاب حرکت اتومبیل

شتاب حرکت از حاصل تقسیم نیروی شتاب‌دهنده به جرم اتومبیل به دست می‌آید. یعنی:

$$a = \frac{F_a}{m} \quad (8-5)$$

در این رابطه:

$a$  = شتاب حرکت اتومبیل (متر بر مجذور ثانیه)؛

$m$  = جرم اتومبیل.

چون جرم از حاصل تقسیم وزن به مقدار شتاب جاذبه به دست می‌آید، بنابراین:

$$m = \frac{G}{g} \Rightarrow a = \frac{F_a \times g}{G} \quad (8-6)$$

در این رابطه:

$g$  = شتاب جاذبه‌ی زمین است که برابر است با  $(9/8 = 10 \text{ m/s}^2)$ ؛

$G$  = وزن اتومبیل بر حسب نیوتن.

**مثال (۳):** گشتاور محرک چرخ‌های اتومبیلی در دنده‌ی یک (۲۲۵۰) متر-نیوتن و در

دنده‌ی دو (۱۵۰۰) متر-نیوتن است؛ اگر وزن اتومبیل (۱۲۰۰۰) نیوتن و جمع نیروهای مقاوم

(۵۰٪) وزن اتومبیل و شعاع استاتیکی تایر (۳۰) سانتی‌متر و شتاب جاذبه  $(9/8)$  متر بر مجذور ثانیه

باشد، تعیین کنید که:

الف - شتاب حرکت اتومبیل در دنده‌ی یک چند  $\text{m/s}^2$  است؟

ب - آیا اتومبیل می‌تواند با دنده‌ی دو حرکت کند یا خیر؟

$$M_{pl_1} = 2250 \cdot m - N$$

$$M_{pl_2} = 1500 \cdot m - N$$

$$G = 12000 \text{ N}$$

$$F_R = 50\% G$$

$$R_S = 30 \text{ cm}$$

$$g = 9/8 \text{ m/s}^2$$

$$a = ? \text{ m/s}^2$$

پاسخ:

$$a = \frac{F \times g}{G} \quad F_{a1} = F_{pl1} \pm F_R$$

$$F_{pl1} = \frac{M_{pl1}}{R_S} = \frac{2250}{3} = 7500 \text{ N} \quad \text{نیروی محرکه‌ی تابر در دنده‌ی یک}$$

$$F_R = 0.5 \times G = 0.5 \times 12000 = 6000 \text{ N} \quad \text{نیروی مقاوم}$$

$$F_{a1} = 7500 - 6000 = 1500 \text{ N} \quad \text{نیروی شتاب‌دهنده در دنده‌ی یک}$$

$$a_1 = \frac{1500 \times 9.8}{12000} = 1.225 \text{ m/s}^2 \quad \text{شتاب حرکت در دنده‌ی یک}$$

$$F_{pl2} = \frac{M_{pl2}}{R_S} = \frac{1500}{3} = 5000 \text{ N} \quad \text{نیروی محرکه‌ی تابر در دنده‌ی دو}$$

$$F_{a2} = 5000 - 6000 = -1000 \text{ N} \quad \text{نیروی شتاب‌دهنده در دنده‌ی دو}$$

چون نیروی شتاب‌دهنده منفی است، بنابراین امکان حرکت با دنده‌ی (۲) وجود ندارد.

#### ۴-۸- محاسبه‌ی نیرو و توان مقاومت مسیر

هم‌چنان که می‌دانید توان تولید شده توسط موتور، پس از عبور از سیستم انتقال قدرت و کاهش مختصری در اثر مقاومت دنده‌ها و یاناقان‌ها در اختیار چرخ‌ها قرار گرفته، باعث حرکت اتومبیل می‌شود. اگر جمع نیروهای مقاوم در مقابل حرکت اتومبیل را با « $F_R$ » و نیروی محرکه‌ی تابر را با « $F_{pl}$ » نمایش دهیم، شرط حرکت اتومبیل این است که مقدار « $F_{pl}$ » بیش‌تر و یا مساوی مقدار « $F_R$ » باشد، یعنی:

$$F_{pl} \geq F_R$$

در صورتی که مقدار « $F_{pl}$ » با مقدار « $F_R$ » مساوی باشد، اتومبیل با سرعت ثابت حرکت می‌کند و در صورتی که مقدار « $F_{pl}$ » بیش‌تر از مقدار « $F_R$ » باشد، اتومبیل دارای حرکت شتاب‌دار مثبت خواهد بود. در این صورت اختلاف بین این دو نیرو، نیروی «شتاب‌دهنده» نامیده می‌شود. نیروی مقاومت مسیر یا جمع نیروهای مقاوم عبارت‌اند از مجموعه‌ی نیروهایی که در مقابل حرکت اتومبیل مقاومت می‌نمایند و از سه نیروی مقاومت هوا « $F_W$ »، مقاومت غلتیدن تابر بر روی جاده « $F_R$ » و مقاومت سطح شیب‌دار « $F_{SL}$ » تشکیل می‌شود. اگر اتومبیل روی سطح شیب‌دار به سمت بالا حرکت کند، نیروی « $F_{SL}$ » مقاوم در مقابل حرکت است و اگر به سمت پایین حرکت کند، این نیرو عامل حرکت خواهد بود. هم‌چنین نیروی مقاومت هوا نیز با توجه به جهت وزش باد و سرعت آن، ممکن است عامل حرکت و یا مقاوم در مقابل حرکت اتومبیل باشند. به همین دلیل رابطه‌ی محاسبه‌ی

جمع نیروهای مقاومت مسیر چنین نوشته می شود:

$$F_R = F_{fr} \pm F_W \pm F_{SL} \quad (۸-۷)$$

در این رابطه اگر نیروهای « $F_W$ » و « $F_{SL}$ » مخالف حرکت باشند، با علامت مثبت و اگر عامل حرکت باشند، با علامت منفی نشان داده می شوند.

توان مقاومت مسیر از حاصل ضرب نیروی مقاومت مسیر در سرعت اتومبیل محاسبه می شود:

$$P_R = F_R \times V \quad \text{در این رابطه:}$$

$$P_R = \text{توان مقاومت مسیر}$$

$$V = \text{سرعت اتومبیل}$$

۸-۴-۱- محاسبه نیروی مقاومت غلتیدن تایر: این نیرو به جنس تایر، نوع سطح جاده و نیروی اعمال شده به تایر بستگی دارد و مقدار آن را برای یک تایر می توان با توجه به شکل (۸-۱) و نوشتن شرط تعادل، (نسبت به اثر نیروی « $F_{fr}$ » در حالتی که تایر در آستانه شروع غلتیدن قرار دارد) محاسبه نمود. برای این کار گشتاور حول نقطه «O» را می گیریم و خواهیم داشت:

$$F_{fr} \times R_S = F \times a$$

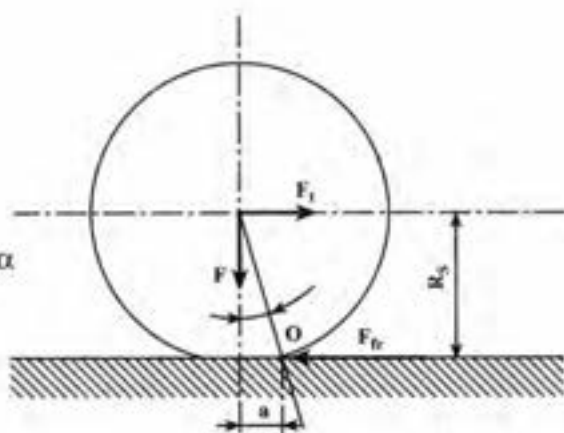
$$F_{fr} = F \times \frac{a}{R_S}$$

$$\frac{a}{R_S} = \text{tg}\alpha$$

$$F_{fr} = F \times \text{tg}\alpha$$

$$F = mg$$

$$F_{fr} = m \times g \times \text{tg}\alpha = G \cdot \text{tg}\alpha$$



شکل ۸-۱

مقدار « $\text{tg}\alpha$ » را طبق تعریف، ضریب اصطکاک غلتیدن تایر با زمین نامیده اند و با « $\mu$ » نشان

$$F_{fr} = F \times \mu \quad \text{داده می شود، بنابراین:}$$

در صورتی که بخواهیم مقدار کل نیروی مقاومت غلتیدن تایرها را محاسبه کنیم، کافی است

به جای «F» (مجموعه نیروهای اعمال شده به تیرها)، «G» یعنی وزن اتومبیل را قرار دهیم؛ یعنی:

$$F_{fr} = G \times \mu$$

در صورتی که اتومبیل روی سطح شیب‌دار حرکت کند، مقدار این نیرو در  $(\cos \alpha)$  ضرب خواهد شد؛ یعنی:

$$F_{fr} = G \times \mu \times \cos \alpha \quad \text{در این رابطه: (۸-۸)}$$

$$F_{fr} = \text{نیروی مقاومت اصطکاک غلتیدن تیرها؛}$$

$$G = \text{وزن کل اتومبیل؛}$$

$\mu =$  ضریب اصطکاک غلتیدن تیر با زمین می‌باشد که مقدار تجربی آن برای جاده‌هایی با شرایط مختلف در جدول (۱) آورده شده است.

$\alpha =$  زاویه‌ی سطح شیب‌دار بر حسب درجه است.

توجه: بعضی از رانندگان با این تصور که تیرهای پهن‌تر دارای ضریب اصطکاک بیشتری هستند، از این نوع تیرها استفاده می‌کنند. در حالی که تنها در صورتی مقدار ضریب اصطکاک غلتیدن تیر افزایش پیدا می‌کند که با توجه به شکل (۱-۸)، یا مقدار « $R_S$ » کم شود و یا مقدار « $\alpha$ » اضافه شود. به همین دلیل است که رانندگان با تجربه در مواقع اضطراری، برای حرکت بهتر خودرو در سطح لغزنده، مقدار فشار باد داخل تیر را کم می‌کنند؛ زیرا با این عمل هر دو شرط یاد شده ایجاد می‌شود. یعنی هم مقدار « $\alpha$ » زیاد می‌شود و هم مقدار « $R_S$ » کم می‌گردد و در نتیجه مقدار ضریب اصطکاک غلتیدن تیر به مقدار زیادی افزایش می‌یابد.

جدول ۱-۸- ضریب اصطکاک در جاده‌های مختلف

تعداد ردیف	نوع سطح جاده	ضریب اصطکاک غلتیدن
۱	سنگ فرش درشت	۰/۱۵
۲	سنگ فرش ریز	۰/۱۵
۳	بتن و آسفالت	۰/۱۵
۴	تن غلتک خورده	۰/۲
۵	سنگ فرش با مخلوطی از ماده tar	۰/۲۵
۶	جاده‌ی خاکی	۰/۵
۷	خاک نرم	۰/۱ - ۰/۳۵
۸	جرخ‌های غیر جاده‌ای	۰/۱۴ - ۰/۲۴
۹	خاک نرم و سنی	۰/۷ - ۰/۲
۱۰	جرخ روی ریل	۰/۰۱ - ۰/۰۲

مثال (۴): اتومبیلی با سرعت ثابت ( $80 \text{ km/hr}$ ) روی یک جاده‌ی افقی سنگ فرش حرکت می‌کند، اگر توان مقاومت مسیر در اثر نیروی مقاومت غلتیدن تایر ( $3 \text{ kW}$ ) باشد، مطلوب است که:

– نیروی اصطکاک غلتیدن تایر بر حسب نیوتن محاسبه شود.

– نیروی وزن اتومبیل بر حسب نیوتن به دست آید.

$$V = 80 \text{ km/hr}$$

$$\mu = 0.15$$

$$P_{fr} = 3 \text{ kW}$$

$$P_{fr} = F_{fr} \times V \Rightarrow F_{fr} = \frac{P_{fr}}{V}$$

$$P_{fr} = 3 \times 1000 = 3000 \text{ W}$$

$$V = 80 \times \frac{1}{3.6} = 22.22 \text{ m/s}$$

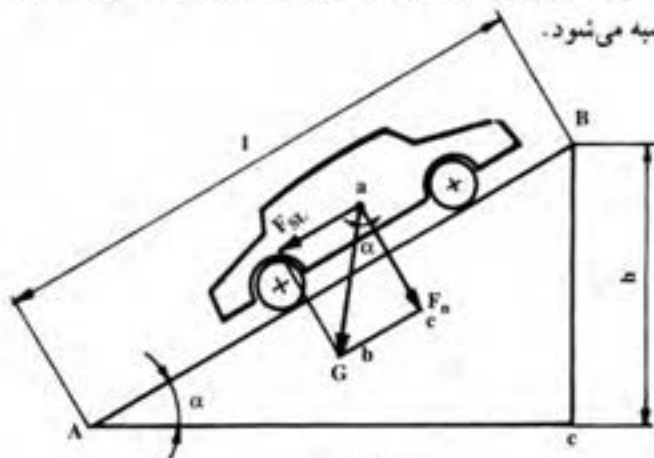
$$F_{fr} = \frac{3000}{22.22} = 135 \text{ N}$$

چون جاده افقی است، بنابراین  $\cos \alpha = 1$  است.

$$G = \frac{F_{fr}}{\mu} = \frac{135}{0.15} = 900 \text{ N}$$

۸-۴-۲ – محاسبه‌ی نیروی مقاومت سطح شیب‌دار: نیروی مقاومت سطح شیب‌دار،

نیروی است که تعادل دارد اتومبیل را به سمت پایین حرکت دهد. حال اگر جهت حرکت اتومبیل روبه بالا باشد، نیروی مقاومت شیب مخالف با حرکت اتومبیل است و در صورتی که به سمت پایین باشد، این نیرو موافق با حرکت اتومبیل خواهد بود. با توجه به شکل (۸-۲) نیروی مقاومت شیب جاده به این ترتیب محاسبه می‌شود.



شکل ۸-۲

با توجه به تشابه دو مثلث (abc) و (ABC) می توان نوشت :

$$\frac{bc}{ab} = \frac{h}{l}$$

$$bc = F_{SL} \quad ab = G \quad \text{چون :}$$

$$\frac{h}{l} = \frac{F_{SL}}{G} \Rightarrow F_{SL} = G \times \frac{h}{l} \quad \text{بنابراین :}$$

$$\frac{h}{l} = \sin \alpha \Rightarrow F_{SL} = G \times \sin \alpha \quad (8-9)$$

توجه: چون معمولاً زاویه ی شیب جاده ها کم است، در بیش تر مواقع برای مشخص کردن شیب جاده از درصد شیب استفاده می کنند و از طرفی برای زوایایی با اندازه ی کوچک تاثرات زاویه با مقدار سینوس آن تقریباً مساوی است، بنابراین رابطه ی فوق را می توان در مواردی که زاویه ی جاده کم تر از ( $7^\circ$ ) است به صورت زیر بیان کرد :

$$F_{SL} = G \times \rho \quad (8-10)$$

در روابط فوق :

$$F_{SL} = \text{نیروی مقاومت سطح شیب دار (نیون) ;}$$

$$G = \text{وزن کل اتومبیل (نیون) ;}$$

$$\alpha = \text{زاویه ی شیب جاده ;}$$

$$\rho = \text{درصد شیب جاده.}$$

توجه: توان مقاومت سطح شیب دار نیز از حاصل ضرب نیروی سطح شیب دار در سرعت اتومبیل محاسبه می شود.

سؤال (۱) — نیروی مقاومت سطح شیب دار در چه صورت مثبت و در چه صورت منفی می شود؟

مثال (۵): اتومبیلی به وزن ( $6800 \text{ kgf}$ ) باید (۴۱) نفر مسافر را که متوسط وزن هر یک از آن ها ( $75 \text{ kgf}$ ) است، با سرعت ( $20 \text{ km/hr}$ ) از خیابان یا شیب ( $20\%$ ) بالا ببرد، مطلوب است :

— نیروی مقاومت سطح شیب دار بر حسب N حساب شود.

— توان مقاومت سطح شیب دار بر حسب kW محاسبه گردد.

$$G_1 = 6800 \text{ kgf}$$

$$G_2 = 75 \text{ kgf}$$

$$n = 41 \text{ نفر}$$

$$V = 20 \text{ km/hr}$$

$$\text{tg}\alpha = 0.20$$

$$F_{SL} = ? \text{ N}$$

$$P_{SL} = ? \text{ kW}$$

پاسخ:

$$F_{SL} = G \times \sin \alpha$$

$$G = G_1 + nG_2 = 6800 + 41 \times 75 = 9875 \text{ kgf}$$

وزن کل

با استفاده از مقدار  $(\text{tg}\alpha)$  و با دانستن این که در مثلث قائم الزاویه، تانژانت زاویه برابر با حاصل تقسیم ضلع روبرو به ضلع مجاور زاویه است، بنابراین اندازه‌ی وتر برابر است با:

$$L = \sqrt{20^2 + 100^2} = 102 \text{ متر} \Rightarrow \sin \alpha = \frac{20}{102} = 0.196$$

$$F_{SL} = 9875 \times 0.196 = 1935.5 \text{ kgf}$$

$$F_{SL} = 1935.5 \times 10 = 19355 \text{ N} \quad \text{نیروی مقاومت شیب}$$

$$P_{SL} = F_G \times V = 19355 \times \frac{20}{3.6} = 107527.8 \text{ W}$$

$$P_{SL} = 107.5 \text{ kW} \quad \text{توان مقاومت شیب}$$

راه دوم با تقریب:

$$F_{SL} = G \times \text{tg}\alpha = 9875 \times 0.2 = 1975 \text{ kgf}$$

$$F_{SL} = 1975 \times 10 = 19750 \text{ N}$$

$$P_{SL} = F_{SL} \times V = 19750 \times \frac{20}{3.6} = 109722 \text{ wat}$$

$$P_{SL} = 109.7 \text{ kW}$$

۲-۸-۳- محاسبه‌ی نیروی مقاومت هوا: نیروی مقاومت هوا که در بیشتر مواقع مخالف

با نیروی محرک اتومبیل است، به عوامل زیر بستگی دارد:

- اندازه‌ی سطح مقطع عرضی اتومبیل، یا سطح پیشانی اتومبیل که عمود بر جهت حرکت

اتومبیل است.



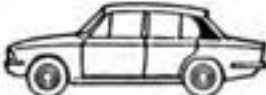
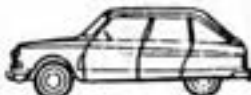

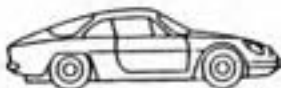





- ضریب مقاومت هوا که به فرم بدنه‌ی اتومبیل و خصوصیات و شرایط هوا بستگی دارد. مقدار ضریب

مقاومت هوا برای فرم‌های مختلف بدنه‌ی اتومبیل در شرایط هوای استاندارد، در جدول (۲-۸) آمده است.

- سرعت نسبی اتومبیل عبارت است از برآیند سرعت باد و سرعت خودرو



جدول ۸-۲- ضریب مقاومت هوا برای خودروهای مختلف

ضریب مقاومت هوا	شکل بدنه	ردیف
۰/۷ - ۰/۵		۱
۰/۶ - ۰/۵		۲
۰/۵۵ - ۰/۵		۳
۰/۴ - ۰/۳		۴
۰/۲۵ - ۰/۲		۵
۰/۲۳		۶
۰/۲ - ۰/۱۵		۷
۱/۵ - ۰/۸		۸
۰/۴ - ۰/۶		۹
۰/۴ - ۰/۶		۱۰
۰/۴ - ۰/۳		۱۱

نیروی مقاومت هوا از رابطه‌ی زیر محاسبه می‌شود :

$$F_w = 0.1048 \times C_w \times A \times V'^2 \quad (8-11)$$

در این رابطه :

$F_w$  = نیروی مقاومت هوا بر حسب (نیوتن) ؛

$C_w$  = ضریب مقاومت هوا ؛

$A$  = سطح پیشانی اتومبیل بر حسب (متر مربع) ؛

$V'$  = سرعت نسبی حرکت اتومبیل نسبت به هوا بر حسب km/hr .

سرعت نسبی هوا نسبت به اتومبیل از رابطه‌ی زیر محاسبه می‌شود :

$$V' = V \pm V_b \quad (8-12)$$

در این رابطه :

$V$  = سرعت اتومبیل (کیلومتر در ساعت) ؛

$V_b$  = سرعت باد (کیلومتر در ساعت).

از علامت مثبت زمانی استفاده می‌شود که جهت وزش باد در جهت خلاف اتومبیل باشد و از علامت منفی زمانی استفاده می‌شود که جهت وزش باد، با جهت حرکت اتومبیل یکی باشد. محاسبه‌ی سطح پیشانی اتومبیل به دلیل این که شکل سطح اتومبیل یک شکل ساده‌ی هندسی نیست، کار بسیار مشکلی است و به همین دلیل سطح پیشانی اتومبیل را از رابطه‌ی تجربی زیر محاسبه می‌نمایند :

$$A = 0.18 \times B \times H \quad (8-13)$$

در این رابطه :

۱- محاسبه‌ی ضریب  $(C_w)$  - فرمول تجربی مقاومت هوا به شکل زیر است :

$$F_{w(N)} = \frac{\gamma \cdot (N/m^3)}{2 \rho_{(m^3/s^3)}} \times C_w \times A_{(m^2)} \times [V_{(m/s)}]^2$$

که  $\gamma = 12/22 (N/m^3)$  وزن مخصوص هواست. اگر در فرمول فوق سرعت خودرو بر حسب km/h حساب شود، یک ضریب  $(3/6)^2$  به منظور تبدیل سرعت از km/h به m/s در مخرج کسر اضافه می‌گردد، بنابراین :

$$\frac{12/22 (N/m^3)}{2 \times 9/18 (m/s)^3} \times (3/6)^2 = 0.1048 (Ns^2/m^2)$$

B = عرض انومبیل (متر) :

H = ارتفاع انومبیل (متر).

توان مقاومت هوا از رابطه‌ی زیر محاسبه می‌شود :

$$P_w = F_w \times V$$

(۸-۱۴)

سؤال (۲) - ضریب آئرو دینامیکی چرا به فرم بدنه‌ی خارجی ارتباط دارد؟

سؤال (۳) - نیروی مقاومت هوا در چه صورت مثبت و در چه صورت منفی خواهد شد؟

مثال (۶): یک اتوبوس با بهنای (۲/۲m) و ارتفاع (۳/۱m) با سرعت (۱۰ km/hr) حرکت

می‌کند. اگر ضریب مقاومت هوا (۰/۶) و سرعت باد مخالف جهت حرکت و (۱۰ km/hr) باشند،

خواسته می‌شود که :

- سطح مقاوم هوا بر حسب  $m^2$  محاسبه می‌شود.

- نیروی مقاوم هوا بر حسب N حساب شود.

- توان مقاوم هوا بر حسب kW به دست آید.

پاسخ:

$$B = 2/2 \text{ m}$$

$$H = 3/1 \text{ m}$$

$$V = 60 \text{ km/hr}$$

$$C_w = 0/6$$

$$V_s = 10 \text{ km/hr}$$

$$A = ? \text{ m}^2$$

$$F_w = ? \text{ N}$$

$$P_w = ? \text{ kW}$$

$$A = 0/8 \times B \times H = 0/8 \times 2/2 \times 3/1 = 5/5 \text{ m}^2 \quad \text{سطح پیشانی اتوبوس}$$

$$F_w = 0/048 \times C_w \times A \times V'^2$$

$$V' = V + V_s = 60 + 10 = 70 \text{ km/hr} \quad \text{چون جهت وزش باد مخالف است.}$$

پس :

$$F_w = 0/048 \times 0/6 \times 5/5 \times 70^2 = 776/2 \text{ N} \quad \text{نیروی مقاوم باد}$$

$$P_w = F_w \times V = 776 / 2 \times \frac{60}{3.7} = 12936 / 6 \text{ W} \Rightarrow P_w = 13 \text{ kW}$$

سؤال (۴) - اگر اتومبیلی روی یک جاده‌ی افقی متوقف شده باشد و موتور آن خاموش باشد، هم‌چنین ترمز دستی نیز آزاد باشد و هوا هیچ‌گونه حرکتی نداشته باشد، برای این که اتومبیل در آستانه‌ی حرکت کردن قرار گیرد، چه مقدار نیرو لازم است؟

سؤال (۵) - اگر اتومبیلی روی یک سطح شیب‌دار قرار داشته باشد و هوا نیز هیچ‌گونه حرکتی نداشته باشد، نیروی ترمز دستی باید چه قدر باشد تا اتومبیل در آستانه‌ی حرکت به سمت پایین قرار گیرد؟

توجه: در حل مسائل مربوط به این فضا باید به صورت مسأله، دقت شود، زیرا اگر گفته شود که اتومبیل روی یک سطح افقی حرکت می‌کند، یعنی:  $(F_{SL} = 0)$  است و اگر گفته شود اتومبیل با سرعت ثابت حرکت می‌کند، یعنی:  $(F_R = F_{PL})$  است و یا به عبارت دیگر، جمع نیروهای مقاوم مساوی با نیروی محرکه‌ی تایلر است و نیروی شتاب‌دهنده نیز مساوی صفر است. اگر گفته شود که سرعت اتومبیل و سرعت وزش باد مساوی و هم‌جهت هستند، یعنی  $(F_w = 0)$  است.

### تمرین

مسأله‌ی (۱): اتومبیلی با سرعت ثابت  $(72 \text{ km/hr})$  از جاده‌ای با شیب  $(8\%)$  بالا می‌رود، ضریب اصطکاک تایلر با جاده  $(0.3)$  می‌باشد، باد با سرعت  $(8 \text{ km/hr})$  در خلاف جهت حرکت اتومبیل می‌وزد، ارتفاع اتومبیل  $(1350 \text{ mm})$  و عرض آن  $(1200 \text{ mm})$  است، ضریب مقاومت هوا  $(0.25)$  و وزن اتومبیل  $(25 \text{ kN})$  است حساب کنید که:  $\cos \alpha = 1$

الف - نیروی مقاومت مسیر بر حسب نیوتن چه قدر است؟  
ب - قدرت مقاومتی مسیر بر حسب کیلووات چه قدر است؟

جواب (الف):  $9600 \text{ N}$       جواب (ب):  $192 \text{ kW}$

مسأله‌ی (۲): قدرت مقاومتی مسیر برای یک اتومبیل  $(56 \text{ kW})$  و نیروی محرک تایلر  $9500 \text{ N}$  است؛ اتومبیل از جاده‌ی خاکی نرمی با شیب  $(10\%)$  و حداکثر ضریب اصطکاک بالا می‌رود، و وزن اتومبیل  $(20 \text{ KN})$  است حساب کنید که:  $\cos \alpha = 1, g = 10 \text{ m/s}^2$

الف - در صورتی که از مقاومت هوا صرف‌نظر شود، نیروی مقاومتی مسیر چند نیوتن است؟  
ب - آیا اتومبیل شتاب دارد؟ چه مقدار؟

ج - سرعت اتومبیل چند کیلومتر به ساعت است؟

جواب (الف):  $9000 \text{ N}$       جواب (ب):  $0.25 \text{ m/s}^2$       جواب (ج):  $22.4 \text{ km/hr}$

**مسئله‌ی (۳):** نیروی وارد بر پلوس‌های خودرویی ( $2800\text{ N}$ ) است. خودرو در جاده‌ای آسفالتی با شیب ( $10\%$ ) با سرعت لحظه‌ای ( $90\text{ km/h}$ ) پایین می‌رود. باد با سرعت ( $10\text{ km/h}$ ) در جهت مخالف حرکت می‌وزد و ضریب آئرودینامیکی خودرو ( $0.25$ ) و سطح مقطع عرضی مؤثر ( $2\text{ m}^2$ ) و وزن آن ( $20\text{ kN}$ ) است. آیا اتومبیل با شتاب حرکت می‌کند؟ در صورت وجود شتاب مقدار آن چقدر است؟

$$\cos \alpha = 1, \quad g = 10\text{ m/s}^2$$

جواب:  $2/113\text{ m/s}^2$

**مسئله‌ی (۴):** اتومبیلی به جرم ( $2500\text{ kg}$ ) از جاده‌ی شنی غلثک خورده و مسطحی با سرعت ثابت در حرکت است؛ باد با سرعت ( $5/2\text{ km/h}$ ) در جهت حرکت می‌وزد. ضریب آئرودینامیکی ( $0.3$ )، ارتفاع خودرو ( $1/5\text{ m}$ ) و عرض آن ( $1/2\text{ m}$ ) است. اگر نیروی محرک تابر ( $750\text{ N}$ ) باشد، مطلوب است که:

$$\cos \alpha = 1, \quad g = 10\text{ m/s}^2$$

الف - سرعت اتومبیلی بر حسب کیلومتر بر ساعت محاسبه شود.

ب - قدرت مقاومتی مسیر بر حسب کیلووات حساب شود.

الف:  $115\text{ km/h}$       ب:  $24\text{ kW}$

**مسئله‌ی (۵):** اتوبوسی با شتاب ( $2\text{ m/s}^2$ ) و با سرعت لحظه‌ای ( $72\text{ km/h}$ ) از جاده‌ی آسفالتی با شیب ( $15\%$ ) بالا می‌رود؛ باد با سرعت ( $12\text{ km/h}$ ) در جهت حرکت می‌وزد. قدرت مقاومتی مسیر ( $60\text{ kW}$ ) است. ضریب آئرودینامیکی ( $0.5$ ) و سطح هواخور ( $5\text{ m}^2$ ) می‌باشد. خواسته می‌شود که:

$$\cos \alpha = 1, \quad g = 10\text{ m/s}^2$$

الف - وزن خودرو محاسبه شود.

ب - نیروی شتاب‌دهنده حساب شود.

ج - نیروی وارد بر پلوس اندازه‌گیری شود.

الف:  $15560\text{ N}$       ب:  $3112\text{ N}$       ج:  $6112\text{ N}$

**مسئله‌ی (۶):** خودرویی با سرعت ثابت ( $12\text{ km/h}$ ) در جاده‌ی آسفالتی با شیب ( $12\%$ ) پایین می‌رود؛ نیروی وارد بر پلوس‌ها ( $1000\text{ N}$ )، ضریب آئرودینامیکی ( $0.6$ )، سطح هواخور ( $4\text{ m}^2$ ) و وزن خودرو ( $15000\text{ N}$ ) است. آیا باد می‌وزد؟ در چه جهتی و با چه سرعتی؟

جواب: باد با سرعت ( $29/5\text{ km/h}$ ) در جهت مخالف حرکت می‌وزد.  $\cos \alpha = 1$

## محاسبه‌ی نیروی گریز از مرکز و کاربرد آن

هدف‌های رفتاری: از فراگیر انتظار می‌رود که در پایان این فصل بتواند:

- ۱- نیروی گریز از مرکز در حرکت دورانی را محاسبه کند.
- ۲- کاربرد نیروی گریز از مرکز را توضیح دهد.
- ۳- سرعت مجاز خودرو در پیچ جاده را حساب کند.

### ۹- محاسبه‌ی نیروی گریز از مرکز و کاربرد آن

#### ۹-۱- محاسبه‌ی نیرو و شتاب در حرکت دورانی

هنگامی که جسمی با سرعت ثابت روی یک مسیر دایره‌ای در سطح افقی حرکت می‌کند، در اثر ایجاد شتاب در شعاعی نیروی گریز از مرکز ( $F = ma$ ) بوجود می‌آید که نیروی عکس‌العمل آن را نیروی جذب به مرکز نامند.

به‌عنوان مثال اگر جسمی را به نخ محکمی بسته، آن را به چرخش درآوردید از طریق نخ نیروی به‌دستتان وارد می‌شود که نیروی جذب به مرکز هم جزو آن است، اگر نخ پاره شود، جسم تحت تأثیر مؤلفه‌ی مماسی نیروی گریز از مرکز، مسیر حرکت پرتابی را طی خواهد کرد.

حال اگر جسم دارای حرکت شتاب‌دار باشد، علاوه بر نیروی جذب، به مرکز به آن نیروی دیگری نیز اعمال خواهد شد.

حرکت اتومبیل در پیچ جاده‌ها نیز درست شبیه حرکت جسم روی مسیر دایره‌ای است، با کمی دقت به شکل (۹-۱)، ملاحظه می‌کنید که یکی از عوامل نگه‌داری اتومبیل روی مسیر دایره‌ای، نیروی اصطکاک لغزشی بین تایرها و جاده است که به کلیه‌ی تایرها اعمال می‌شود، مقدار نیروی گریز از مرکز اعمال شده به اتومبیل از رابطه‌ی زیر محاسبه می‌گردد:

$$F = m \frac{V^2}{R}$$

(۹-۱)

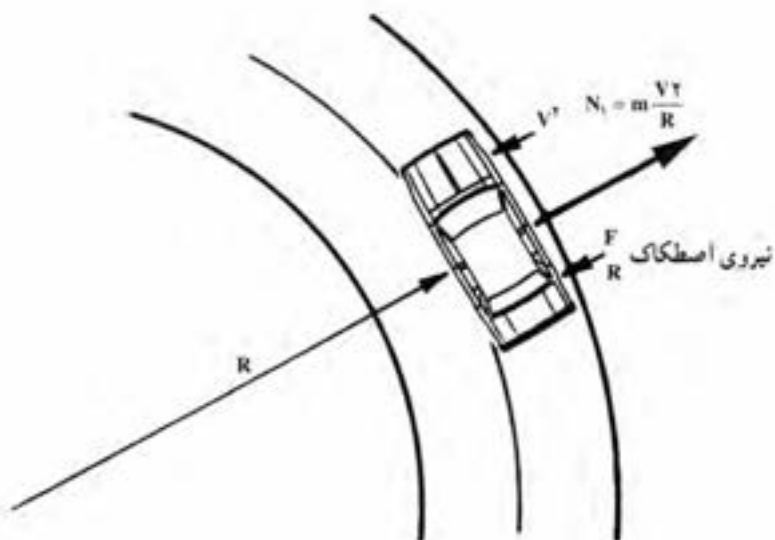
در این رابطه :

$F$  = نیروی گریز از مرکز (نیوتن) :

$m$  = جرم خودرو (کیلوگرم) :

$V$  = سرعت خودرو (متر به ثانیه) :

$R$  = شعاع پیچ جاده (متر).



شکل ۹-۱

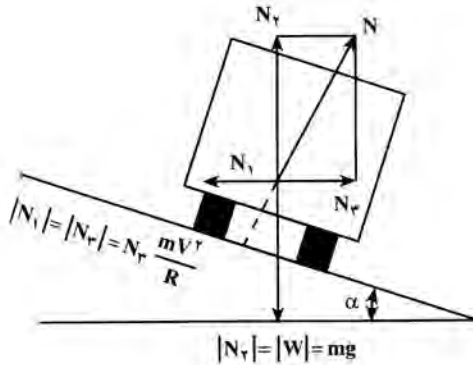
## ۹-۲- کاربرد نیروی گریز از مرکز

از این نیرو برای محاسبه‌ی حداکثر سرعت خودرو در پیچ جاده‌ها استفاده می‌شود. معمولاً به منظور کاهش حوادث رانندگی و نیز برای افزایش سرعت در پیچ جاده‌ها، سطح جاده را به صورت شیب‌دار به سمت داخل پیچ می‌سازند.

۱- هم‌چنان که در فیزیک گفته شد، شتاب خطی در حرکت دورانی ( $a = R\omega^2$ )، و نیروی حاصل از آن ( $F = mR\omega^2$ )

می‌شود. با توجه به این که سرعت خطی در این نوع حرکت ( $V = R\omega$ ) است، پس  $V^2 = R^2\omega^2$  و  $R\omega^2 = \frac{V^2}{R}$ ، بنابراین نیروی گریز از مرکز و با جانب مرکز ( $F = m \frac{V^2}{R}$ ) خواهد شد.

اصولاً وقتی خودرو با سرعت معینی وارد پیچ می‌شود، با توجه به شیب عرضی جاده، نیروهای نشان داده شده در شکل ۹-۲ عبارت‌اند از: وزن جسم،  $(mg = w)$  عکس‌العمل  $(N)$  عمود بر سطح،  $(N_2)$  عکس‌العمل نیروی وزن،  $(N_1)$  نیروی گریز از مرکز و  $(N_3)$  نیروی جذب به مرکز. (به‌منظور بالا بردن ضریب اطمینان از نیروی اصطکاک صرف نظر شد)



شکل ۹-۲

### ۹-۳- محاسبه‌ی سرعت مجاز در پیچ

با توجه به شکل ۹-۲ مؤلفه‌های عمود بر سطح به قرار زیر می‌باشند:

$$N_2 = mg = N \cos \alpha$$

$$N_1 = m \frac{V^2}{R} = N \sin \alpha$$

از تقسیم دو رابطه‌ی فوق نتیجه می‌شود که:

$$\frac{\frac{mv^2}{R}}{mg} = \frac{N \sin \alpha}{N \cos \alpha} \Rightarrow \frac{V^2}{Rg} = \operatorname{tg} \alpha$$

$$V^2 = Rg \operatorname{tg} \alpha \quad ; \quad mg = \text{وزن خودرو (نیوتن)} ;$$

$$N = \text{نیروی عکس‌العمل سطح (نیوتن)} ;$$

$$N_1 = \text{نیروی گریز از مرکز (نیوتن)} ;$$

$$V = \text{سرعت مجاز در پیچ جاده.}$$

لازم به تذکر است که چون سطح جاده دارای اصطکاک است، سرعت خودرو تا حدی می‌تواند از این مقدار نیز بیش‌تر گردد.

مثال (۱): در پیچ جاده‌ای با شعاع انحنای  $(200 \text{ m})$  و شیب عرضی  $(18^\circ)$  سرعت مجاز



چند کیلومتر در ساعت است.  $g = 10 \text{ m/s}^2$

پاسخ:

$$R = 200 \text{ m} \quad V = \sqrt{R \cdot g \cdot \tan \alpha} = \sqrt{200 \times 10 \times 0.18}$$

$$\tan \alpha = 0.18 \quad V = 18.9 \text{ m/s} = 68.3 \text{ km/hr}$$

$$V = ? \text{ km/hr}$$

مثال (۲): در پیچ جاده روی نابلو حداکثر سرعت (۶۳ km) تعیین شده. اگر شعاع انحنای

مسیر (۱۰۰ m) باشد. شیب عرضی جاده چه قدر است؟

پاسخ:

$$R = 100 \text{ m} \quad V = \frac{63}{3.6} = 17.5 \text{ m/s}$$

$$V = 63 \text{ km/hr} \quad 17.5^2 = R \cdot g \cdot \tan \alpha \Rightarrow \tan \alpha = \frac{17.5^2}{100 \times 10}$$

$$\tan \alpha = ? \quad \tan \alpha = 0.30625$$

مثال (۳): برای بالانس نمودن چرخ اتومبیلی در دور (۳۰۰ RPM) یک وزنه‌ی (۱۰۰) گرمی

لازم است. اگر مشخصات تایر (۱۸۵/۷۰ SR۱۳) باشد، نیروی گریز از مرکز وارد به چرخ قبل از

بالانس چند نیوتن بوده است؟

پاسخ:

$$D = 13 \times 0.0254 = 0.33$$

$$V = \frac{D \pi n}{60} = \frac{0.33 \times 3.14 \times 300}{60} = 5.18 \text{ m/s}$$

$$100 \text{ g} = 0.1 \text{ N}$$

$$F = m \frac{V^2}{R} = \frac{1}{10} \times \frac{(5.18)^2}{0.33} = 16.2 \text{ N}$$

تمرین

مسأله‌ی (۱): موتورسیکلتی به جرم (۱۰۰) کیلوگرم، موتورسواری به جرم (۷۰) کیلوگرم را

دور میدانی به شعاع (۲۰) متر با سرعت (۷۲) کیلومتر در ساعت حرکت می‌دهد، نیروی گریز از مرکزی

که به موتور و موتورسوار وارد می‌شود چند نیوتن است؟

نیروی وارد به موتورسوار ( $F_1 = 1400 \text{ N}$ )، نیروی وارد به موتور ( $F_2 = 2000 \text{ N}$ )  
 مسأله‌ی (۲): برای بالانس نمودن، میل‌لنگی به مقدار ( $40^\circ$ ) گرم به فاصله‌ی ( $10^\circ$ ) سانتی‌متری  
 از محور دوران تراشیده شده است: تعیین کنید که:  
 الف - نیروی گریز از مرکز قبل از بالانس در دور ( $2000 \text{ R.P.M}$ ) برحسب نیوتن چه قدر بوده  
 است؟

ب - اگر دور میل‌لنگ به ( $2500 \text{ R.P.M}$ ) برسد، نیروی گریز از مرکز چه قدر افزایش می‌یابد؟  
 الف -  $175/5 \text{ N}$  ، ب -  $95 \text{ N}$

مسأله‌ی (۳): دور چرخ اتومبیلی ( $400 \text{ R.P.M}$ ) است یکی از لاستیک‌های این اتومبیل به  
 ( $100 \text{ gr}$ ) وزنه‌ی سربی جهت بالانس احتیاج دارد، حساب کنید که:  
 نیروی گریز از مرکزی که قبل از بالانس به چرخ وارد می‌شود برحسب نیوتن چه قدر بوده  
 است؟ مشخصات تایر ( $13-600$ )  
 جواب:  $289/5 \text{ N}$

مسأله‌ی (۴): کامیونی با سرعت ( $90 \text{ km/hr}$ ) حرکت می‌کند، وزنه‌ی سربی ( $60^\circ$ ) گرمی که  
 روی لبه‌ی رینگ به اشتباه نصب شده، چه نیروی گریز از مرکزی را ایجاد می‌نماید؟ مشخصات تایر  
 ( $16-650$ )  
 جواب:  $R = R_S$   $312/4 \text{ N}$

مسأله‌ی (۵): یک وزنه‌ی ( $20^\circ$ ) گرمی جهت بالانس تایر با مشخصات ( $13-650$ ) به کار رفته  
 است، اگر اتومبیلی با سرعت ( $50 \text{ km/hr}$ ) حرکت کند، چه نیروی گریز از مرکزی قبل از بالانس به  
 محور چرخ برحسب نیوتن وارد می‌شود؟  
 جواب:  $R = R_S$   $73/2 \text{ N}$

مسأله‌ی (۶): شعاع انحنای مسیر قطاری ( $90^\circ$ ) متر است اگر وزن واگن ( $300000 \text{ N}$ ) و  
 نیروی گریز از مرکز در انحنای پیچ ( $27000 \text{ N}$ ) باشد، تعیین کنید که:  
 $g = 10 \text{ m/s}^2$   
 الف - سرعت قطار در انحنای مسیر چند کیلومتر به ساعت است؟

ب - اگر عرض مسیر قطار ( $160 \text{ cm}$ ) باشد، ارتفاع شیب ریل چند میلی‌متر است؟  
 جواب (الف):  $32/4 \text{ km/hr}$  جواب (ب):  $14/3 \text{ cm}$

مسأله‌ی (۷): اتومبیلی بر روی مسیری منحنی حرکت می‌کند که شعاع انحنای آن ( $79 \text{ m}$ )،  
 شیب عرضی جاده ( $20^\circ/0$ ) و جرم خودرو ( $4500 \text{ kg}$ ) است، حساب کنید که:  
 الف - سرعت اتومبیل چند کیلومتر بر ساعت است؟  
 $g = 9/8 \text{ m/s}^2$

ب - نیروی گریز از مرکز چند نیوتن است؟  
 جواب (الف):  $44/8 \text{ km/hr}$  جواب (ب):  $8815 \text{ N}$

مسأله‌ی (۸): اتومبیلی به جرم ( $1200 \text{ kg}$ ) در انحنای پیست مسابقه‌ای به شعاع ( $40^\circ$ ) متر

حرکت می‌کند. اگر نیروی گریز از مرکز در حین گردش در پیچ ( $1500\text{ N}$ ) نیوتن باشد. حساب کنید که :

الف - سرعت حرکت چند کیلومتر در ساعت است؟

ب - شیب عرضی جاده چه قدر است؟

جواب (ب) :  $\text{tg}\alpha = 0.12$

جواب (الف) :  $25/2\text{ km/hr}$

## دستگاه آحاد اندازه گیری

در پایان کتاب لازم است دستگاه آحاد اندازه گیر و تبدیل آحاد به دستگاه های دیگر اندازه گیری، یادآوری گردد.

جدول شماره ۱- دستگاه آحاد اندازه گیری در سیستم S.I و M.K.S

کمیت	طول	جرم	نیرو	زمان	کار
نام واحد	متر	کیلوگرم	نیوتن	ثانیه	نیوتن متر
اندازه گیری		جرم			
علامت اختصاری	m	Kg	N	S	N.m

S.I و M.K.S

کمیت	توان	سرعت	شتاب	گشتاور	فشار	گرما
نام واحد	نیوتن متر	متر بر ثانیه	متر بر مجذور ثانیه	متر نیوتن	نیوتن بر متر مربع	زول
اندازه گیری	بر ثانیه					
علامت اختصاری	N.m/s	m/s	m/s <sup>2</sup>	m.N	N/m <sup>2</sup> Pa یا	J

$$1N.m = 1J \quad \text{و} \quad 1Nm/s = 1W$$

جدول شماره ۲- تبدیل آحاد طول به یک دیگر

FPS			S.I و M.K.S				نام واحد
اینچ	فوت	یارد	میلی متر	سانتی متر	دسی متر	متر	علامت اختصاری
in	ft	yard	m.m	c.m	d.m	m	
۳۹/۳۷	۳/۲۸۱	۱/۰۹۴	۱۰۰۰	۱۰۰	۱۰	۱	۱m

جدول شماره ۳- تبدیل واحدهای سطح به یکدیگر

F.P.S			S.I و M.K.S				
اینچ مربع	فوت مربع	یارد مربع	میلی متر مربع	سانتی متر مربع	دسی متر مربع	متر مربع	نام واحد
in <sup>2</sup>	ft <sup>2</sup>	yard <sup>2</sup>	m.m <sup>2</sup>	c.m <sup>2</sup>	d.m <sup>2</sup>	m <sup>2</sup>	علامت اختصاری
۱۵۵۰	۱۰/۷۶	۱/۱۹۶	۱۰۰۰۰۰۰	۱۰۰۰۰	۱۰۰	۱	۱m <sup>2</sup>

جدول شماره ۴- تبدیل واحدهای حجم به یکدیگر

F.P.S			S.I و M.K.S				
اینچ مکعب	فوت مکعب	یارد مکعب	میلی متر مکعب	سانتی متر مکعب	دسی متر مکعب	متر مکعب	نام واحد
in <sup>3</sup>	ft <sup>3</sup>	yard <sup>3</sup>	m.m <sup>3</sup>	c.m <sup>3</sup>	d.m <sup>3</sup>	m <sup>3</sup>	علامت اختصاری
۶۱۰۲۳	۳۵/۳۲	۱/۳۰۷	۱۰ <sup>۹</sup>	۱۰ <sup>۶</sup>	۱۰۰۰	۱	۱m <sup>3</sup>

گنجایش یک دسی متر مکعب را یک لیتر هم می گویند.

جدول شماره ۵- تبدیل واحدهای نیرو به یکدیگر

F.P.S	M.K.S	S.I	
پوند	کیلوگرم نیرو	نیوتن	نام واحد
lb	Kgf	N	علامت اختصاری
۰/۲۲۵	۰/۱۰۲	۱	۱N

جدول شماره ۶- تبدیل واحدها فشار به یکدیگر

M.K.S			F.P.S	S.I			
کیلوگرم بر سانتی متر مربع	میلی متر آب	میلی متر جیوه	پوند بر اینچ مربع	نیوتن بر متر مربع	نیوتن بر سانتی متر مربع	بار	نام واحد
Kg/cm <sup>2</sup>	mmH <sub>2</sub> O	mm.Hg	P.S.I	N/m <sup>2</sup>	N/cm <sup>2</sup>	bar	علامت اختصاری
۱/۰۲	۱۰۲۰۰	۷۵۰	۱۴/۲	۱۰ <sup>۵</sup>	۱۰	۱	۱bar

جدول شماره ۷- تبدیل واحدها کار به یکدیگر

F.P.S		M.K.S		S.I		
پوند اینچ	پوند فوت	کیلوگرم متر	کیلوگرم سانتی متر	نیوتن سانتی متر	نیوتن متر	نام واحد
lb.in	lb.ft	kg.m	kg.cm	N.cm	N.m	علامت اختصاری
۸/۸۵۸	۰/۷۳۸	$\frac{1}{9/81} = ۰/۱۰۲$	۱۰/۲	۱۰۰	۱	۱N.m

جدول شماره ۸- تبدیل واحدها توان به یکدیگر

F.P.S		M.K.S			S.I			
فوت پوند بر دقیقه	اسب بخار انگلیسی	اسب بخار متریک	کیلوکالری بر ساعت	کیلوگرم متر بر ثانیه	کیلوژول بر ساعت	وات	کیلووات	نام واحد
Lb.ft/min	h.p	PS	kcal/h	kg.m/s	kJ/h	w	kw	علامت اختصاری
۴۴۲۲۰	۱/۳۴	۱/۳۶	۸۶۰	۱۰۲	۳۶۰۰	۱۰۰۰	۱	۱kW

جدول شماره ۹- تبدیل واحدها گشتاور به یکدیگر

F.P.S		M.K.S		S.I		
اینچ پوند	فوت پوند	سانتی متر کیلوگرم	متر کیلوگرم	سانتی متر نیوتن	متر نیوتن	نام واحد
in.lb	ft.lb	cm.kg	m.kg	cm.N	m.N	علامت اختصاری
۸/۸۵۸	۰/۷۲۸	۱۰/۲	$\frac{1}{9/81} = ۰/۱۰۲$	۱۰۰	۱	۱m.N

اصطلاحات و علامت های اختصاری

شماره ردیف	نام	علامت اختصاری	واژه ای انگلیسی
۱	دبی جرمی	m <sup>۳</sup>	quantity of mass
۲	دبی حجمی	V <sup>۳</sup>	quantity of volume
۳	ارزش حرارتی	C.V	specific heat at constant volume
۴	جرم حجمی	ρ	mass of volume
۵	توان گرمایی	Q	Heat content
۶	گرمای ویژه	C <sub>p</sub>	specific heat at constant pressure
۷	درجه ی حرارت	t	temperature
۸	مصرف ویژه سوخت	be	specific fuel consuming
۹	دور بر دقیقه	R.P.M	Round Per Minute
۱۰	دور بر ثانیه	R.P.S	Round Per Secend
۱۱	شتاب	α	Accelration
۱۲	مسافت	S	Distance
۱۳	مسافت کل	S <sub>T</sub>	total Distance
۱۴	مسافت عکس العمل	S <sub>R</sub>	Re action Distance
۱۵	کار ترمز	W <sub>Br</sub>	Brake work
۱۶	نیروی اصطکاک لنت	F <sub>B</sub>	Fraction lent power
۱۷	وزن	G	Gravity

## اصطلاحات و علامتهای اختصاری

شماره ردیف	نام	علامت اختصاری	واژه‌ی انگلیسی
۱	سطح مقطع	A	Section Area
۲	قطر	D	Diameter
۳	شعاع	R	Radius
۴	کورس	S	Stroke
۵	حجم	V	Volume
۶	حجم کل	$V_t$	Total Volume
۷	حجم تراکم	$V_c$	Compression Volume
۸	حجم مفید	$V_e$	Effective Volume
۹	نسبت تراکم	$R_c$	Compression Ratio
۱۰	سرعت متوسط	$V_m$	Mean Velocity
۱۱	سرعت محیطی	$V_t$	Circumferential Velocity
۱۲	فشار متوسط	$P_m$	Mean Pressure
۱۳	نیروی متوسط	$F_m$	Mean Force
۱۴	بازده مکانیکی	$\eta_m$	Mechanical Efficiency
۱۵	قدرت توری	$P_i$	Indicator Power
۱۶	قدرت مفید	$P_e$	Effective Power
۱۷	کار توری	$W_i$	Indicator Work
۱۸	کار مفید	$W_e$	Effective Work
۱۹	قدرت وزنی	$P_G$	Gravity Power
۲۰	قدرت حجمی	$P_H$	Volume Power
۲۱	جرم	m	Mass
۲۲	وزن	W	Weight
۲۳	گشتاور	M	Momentum
۲۴	نیروی فشاری	$F_c$	Compressive Force
۲۵	نیروی اصطکاک	$f_f$	Friction Force
۲۶	گشتاور اصطکاک	$M_f$	Friction Momentum
۲۷	تعداد دندانه‌ها	Z	Number of teeth



Angle	Sine	Cosine	Tangent	Angle	Sine	Cosine	Tangent
1°	.0175	.9998	.0175	46°	.7193	.6947	1.0355
2°	.0349	.9994	.0349	47°	.7314	.6820	1.0724
3°	.0523	.9986	.0524	48°	.7431	.6691	1.1106
4°	.0698	.9976	.0699	49°	.7547	.6561	1.1504
5°	.0872	.9962	.0875	50°	.7660	.6428	1.1918
6°	.1045	.9945	.1051	51°	.7771	.6293	1.2349
7°	.1219	.9925	.1228	52°	.7880	.6157	1.2799
8°	.1392	.9903	.1405	53°	.7986	.6018	1.3270
9°	.1564	.9877	.1584	54°	.8090	.5878	1.3764
10°	.1736	.9848	.1763	55°	.8192	.5736	1.4281
11°	.1908	.9816	.1944	56°	.8290	.5592	1.4826
12°	.2079	.9781	.2126	57°	.8387	.5446	1.5399
13°	.2250	.9744	.2309	58°	.8480	.5299	1.6003
14°	.2419	.9703	.2493	59°	.8572	.5150	1.6643
15°	.2588	.9659	.2679	60°	.8660	.5000	1.7321
16°	.2756	.9613	.2867	61°	.8746	.4848	1.8040
17°	.2924	.9563	.3057	62°	.8829	.4695	1.8807
18°	.3090	.9511	.3249	63°	.8910	.4540	1.9626
19°	.3256	.9455	.3443	64°	.8988	.4384	2.0503
20°	.3420	.9397	.3640	65°	.9063	.4226	2.1445
21°	.3584	.9336	.3839	66°	.9135	.4067	2.2460
22°	.3746	.9272	.4040	67°	.9205	.3907	2.3559
23°	.3907	.9205	.4245	68°	.9272	.3746	2.4751
24°	.4067	.9135	.4452	69°	.9336	.3584	2.6051
25°	.4226	.9063	.4663	70°	.9397	.3420	2.7475
26°	.4384	.8988	.4877	71°	.9455	.3256	2.9042
27°	.4540	.8910	.5095	72°	.9511	.3090	3.0777
28°	.4695	.8829	.5317	73°	.9563	.2924	3.2709
29°	.4848	.8746	.5543	74°	.9613	.2756	3.4874
30°	.5000	.8660	.5774	75°	.9659	.2588	3.7321
31°	.5150	.8572	.6009	76°	.9703	.2419	4.0108
32°	.5299	.8480	.6249	77°	.9744	.2250	4.3315
33°	.5446	.8387	.6494	78°	.9781	.2079	4.7046
34°	.5592	.8290	.6745	79°	.9816	.1908	5.1446
35°	.5736	.8192	.7002	80°	.9848	.1736	5.6713
36°	.5878	.8090	.7265	81°	.9877	.1564	6.3138
37°	.6018	.7986	.7536	82°	.9903	.1392	7.1154
38°	.6157	.7880	.7813	83°	.9925	.1219	8.1443
39°	.6293	.7771	.8098	84°	.9945	.1045	9.5144
40°	.6428	.7660	.8391	85°	.9962	.0872	11.4301
41°	.6561	.7547	.8693	86°	.9976	.0698	14.3007
42°	.6691	.7431	.9004	87°	.9986	.0523	19.0811
43°	.6820	.7314	.9325	88°	.9994	.0349	28.6363
44°	.6947	.7193	.9657	89°	.9998	.0175	57.2900
45°	.7071	.7071	1.0000	90°	1.0000	.0000	

## فهرست منابع و مآخذ

- 1) Internal Combustion Engine in Theory and Practice By C.F.Taylor  
Vol , 1.2 , M.I.T.PUBLICATION 1966
- 2) Croore , W.H ".Small Engines , Operation Maintenance . New York  
Mc Graw Hill 1974
- 3) Automotive Hand book -1 (بدون تاریخ) از انتشارات دانشگاه امیرکبیر  
۴- کتاب حساب فنی سال چهارم کد ۸۲۸ وزارت آموزش و پرورش  
۵- کتاب حساب فنی سال سوم کد ۶۲۷ وزارت آموزش و پرورش

