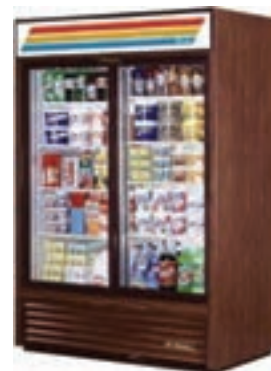
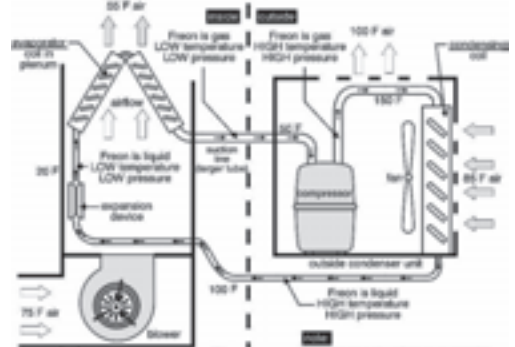


فصل ششم در یک نگاه



Air conditioning - schematic of system



بررسی و کنترل دیگر دستگاه‌های تبرید

هدف‌های رفتاری: پس از پایان این فصل هنرجو باید بتواند :

- ۱- نحوه‌ی آزمایش قطعات مکانیکی و الکتریکی آب سردکن را شرح دهد.
- ۲- نقشه‌ی مدار مکانیکی و الکتریکی آب سردکن را رسم کند.
- ۳- راه‌اندازی دستگاه آب سردکن را توضیح دهد.
- ۴- یک دستگاه آب سردکن را راه‌اندازی کند.
- ۵- نحوه‌ی آزمایش قطعات مکانیکی و الکتریکی یخچال ویترونی را شرح دهد.
- ۶- نقشه‌ی مدار مکانیکی و الکتریکی یخچال ویترونی را رسم کند.
- ۷- راه‌اندازی دستگاه یخچال ویترونی را توضیح دهد.
- ۸- یک دستگاه یخچال ویترونی را راه‌اندازی کند.
- ۹- نقشه‌ی مدار مکانیکی و الکتریکی فریزر و یخچال فریزر را رسم کند.
- ۱۰- نحوه‌ی آزمایش قطعات مکانیکی و الکتریکی فریزر و یخچال فریزر را شرح دهد.
- ۱۱- راه‌اندازی دستگاه فریزر و یخچال فریزر را شرح دهد.
- ۱۲- یک دستگاه فریزر یا یخچال فریزر را راه‌اندازی کند.
- ۱۳- ماده‌ی مبرد R-134a را با ماده‌ی مبرد R-12 از نظر فیزیکی مقایسه کند.

۶- بررسی و کنترل دیگر دستگاه‌های تبرید

۱-۶- بررسی و آزمایش آب سردکن

۱-۱-۶- آزمایش قطعات مکانیکی آب سردکن: یک آب سردکن قابل استفاده باید از نظر قطعات مکانیکی دارای شرایط زیر باشد :

- ۳- لوله‌ی تخلیه‌ی آب، از محل اتصال به آب سردکن جدا نشده باشد و به سیستم فاضلاب متصل باشد.
- ۴- شیر شناور آب سردکن‌های با مخزن روباز (آب سردکن چند شیر) با بالا آمدن سطح آب در حد معین، مسیر آب را ببندد.
- ۵- شیرهای مسیر آب ورودی و خروجی دستگاه به‌طور کامل جریان آب را قطع و وصل کند و در هنگام بسته‌بودن شیر، نشتی نداشته باشد.
- ۶- پروانه‌ی فن کندانسور کاملاً روان باشد و یاتاقان آن

- ۱- سیکل تبرید دستگاه از ماده‌ی مبرد R-12 شارژ شده باشد (برای آزمایش شارژ بودن، دستگاه را روشن کنید بعد از چند دقیقه‌ای لوله‌ی مکش آب سردکن خنک می‌شود).
- ۲- مخزن آب سردکن پوسیدگی و یا نشتی نداشته باشد.

گشاد نشده باشد (در امتداد قائم لقی نداشته باشد).
 ۷- پروانه‌ی فن کندانسور به بدنه‌ی آب سردکن هیچ‌گونه تماسی که باعث ایجاد سر و صدا گردد، نداشته باشد.
 ۸- هیچ‌گونه شکستگی یا فرورفتگی بر روی مسیر لوله‌کشی سیکل تبرید مشاهده نشود.
 ۹- علام نشتی (چربی محل نشت) ماده‌ی میزب بر روی مدار لوله‌کشی سیکل تبرید مشاهده نشود.
 ۱۰- لوله‌ی مویین (بالب) ترموستات درون غلاف خود

قرار گرفته باشد و دارای بریدگی یا شکستگی نباشد.
 ۱۱- در هنگام کار کردن کمپرسور صدای آن کاملاً طبیعی باشد و نشانه‌ای دال بر داشتن اشکال مکانیکی در آن مشاهده یا از آن شنیده نشود.
 ۱۲- پیچ‌های نگهدارنده‌ی کمپرسور و کندانسور به شاسی آب سردکن، شل نشده باشد.
 در شکل ۱-۶ چند نوع آب سردکن را مشاهده می‌کنید.



شکل ۱-۶- چند نوع آب سردکن

آن باید از نظر الکتریکی نیز سالم باشد، آزمایش قطعات الکتریکی آب سردکن نظیر کمپرسور، رله، اورلود، خازن‌ها، فن کندانسور و ترموستات طبق روش‌هایی که در فصل دوم این کتاب توضیح داده شد صورت می‌گیرد. فقط باید به این نکته اشاره کرد که برای انجام آزمایش سالم بودن ترموستات می‌توانید از مخلوط

۲-۱-۶- ترسیم مدار مکانیکی آب سردکن: مدار مکانیکی آب سردکن مورد نظر را با استفاده از علائم اختصاری ترسیم کنید و طرز کار آن را شرح دهید.
 ۳-۱-۶- آزمایش قطعات الکتریکی آب سردکن: یک آب سردکن قابل استفاده، علاوه بر سالم بودن قطعات مکانیکی

آب و یخ صفر درجه استفاده کنید.

۴-۱-۶- ترسیم مدار الکتریکی آب سردکن: پس از آزمایش قطعات الکتریکی آب سردکن مدار برقی آن را با استفاده از علائم اختصاری ترسیم و طرز کار آن را شرح دهید.

۵-۱-۶- راه اندازی آب سردکن: قبل از نصب و راه اندازی آب سردکن باید از کلیه قطعات مکانیکی و الکتریکی آب سردکن آزمایش به عمل آید (شکل ۲-۶).

آب سردکن در کارخانه‌ی سازنده از ماده‌ی مبرد R-۱۲ شارژ و سپس به بازار عرضه می‌شود ولی در صورت نیاز به شارژ مجدد باید طبق روشی که برای شارژ گاز یخچال (دستور کار شماره‌ی ۴، فصل چهارم) بیان گردیده، عمل شود. با این

تفاوت که در صورت شارژ شدن کامل سیستم از ماده‌ی مبرد فشار مکش سیستم در حدود ۵ psig الی ۱۰ psig خواهد بود و لوله‌ی مکش سیستم در حد عرق کردن سرد می‌شود. ضمناً در هنگام شارژ گاز، آب سردکن مخزن آن باید آب داشته باشد در غیر این صورت، لوله‌ی مکش سیستم برفک می‌زند و احتمال ورود مایع مبرد به کمپرسور وجود دارد.

مرحله‌ی بعدی راه اندازی دستگاه (بعد از شارژ گاز در صورت نیاز) اتصال آن به شبکه‌ی آب شهر و هم‌چنین تأمین برق دستگاه جهت روشن شدن و سرد کردن آب است. در دستور کار شماره‌ی ۱ به راه اندازی یک دستگاه آب سردکن که فاقد ماده‌ی مبرد باشد می‌پردازیم تا بتوانیم توضیحات کاملی ارائه کنیم.



شکل ۲-۶

۶-۱-۶- دستور کار شماره ۱: نصب و راه اندازی

آب سردکن

ابزار و وسایل مورد نیاز: وصاله‌ها و ابزارآلات لوله‌کشی آب بهداشتی (از قبیل حدیده، آچار لوله‌گیر، آچار فرانسه، لوله‌بر، نوار تفلون، متر، لوله و وصاله‌های مورد نیاز)، ابزارهای برق کاری (فازمتر، پیچ گوشتی، انبردست، سیم‌چین، سیم‌لخت‌کن، دم‌باریک، چسب برق، کابل ۲×۲/۵) و کلیه‌ی ابزار و وسایل مورد نیاز در دستور کارهای شماره‌ی ۲ و ۳ و ۴، فصل چهارم، آب سردکن.

مراحل انجام کار

۱- آب سردکن را در محل نصب خود قرار دهید (شکل ۳-۶).

۲- با رعایت کلیه‌ی نکات فنی و استانداردها (که در کارگاه تأسیسات بهداشتی یاد گرفتید) و با استفاده از ابزارآلات لوله‌کشی، آب تغذیه‌ی آب سردکن را وصل کنید (آب شهر را به آب سردکن وصل کنید).

۳- لوله‌ی تخلیه‌ی آب سردکن را با استفاده از سیفون به سیستم فاضلاب وصل کنید.

۴- مسیر آب ورودی به آب سردکن را باز کنید تا مخزن دستگاه پر شود.

۵- بدنه‌ی فلزی دستگاه را با استفاده از یک رشته سیم ۱×۲/۵ به سیستم اتصال زمین وصل کنید.

۶- برق دستگاه را با استفاده از ابزارآلات برق کاری و کابل ۲×۲/۵ تأمین کنید به طوری که بر سر راه برق آب سردکن فیوز مستقلی وجود داشته باشد.

۷- آب سردکن را طبق دستور کار شماره‌ی ۲ فصل چهارم نشت‌یابی کنید.

۸- آب سردکن را طبق دستور کار شماره‌ی ۳ فصل چهارم و کیوم کنید.

۹- آب سردکن را طبق دستور کار شماره‌ی ۴ فصل چهارم شارژ کنید به طوری که فشار مکش بین ۵ psig الی ۱۰ psig باشد و لوله‌ی مکش سیستم در حد عرق کردن سرد شود و آمپر دستگاه با جریان نامی آن برابر باشد.

۱۰- دستگاه را روشن کنید. پس از نیم الی یک ساعت بایستی آب درون مخزن در حد دمای ۵ C الی ۸ C سرد شده باشد.



شکل ۳-۶

۶-۲- بررسی و آزمایش یخچال ویترونی

۶-۲-۱- بررسی و آزمایش قطعات مکانیکی

یخچال ویترونی: قبل از روشن کردن دستگاه موارد زیر را روی قطعات مکانیکی یخچال ویترونی بررسی کنید:

۱- شیر سرویس مکش کمپرسور باز باشد.

۲- مدار لوله کشی سیکل تبرید دارای شکستگی یا فرورفتگی

که موجب خارج شدن و یا انسداد سیکل تبرید گردد، نباشد.

۳- آثار نشت گاز (نشستن چربی و گرد و خاک در محل

نشت) در مدار لوله کشی سیکل تبرید مشاهده نشود.

۴- کلیه اتصالات دنده ای (مهره ای) از قبیل شیر انبساط

و فیلتر درایر را کنترل کنید که شل نباشد.

۵- پروانه های کندانسور و اوپراتور (در صورت داشتن)

کاملاً روان باشند و یاتاقان های آنها دارای خوردگی نباشند و یا

به بدنه ی دستگاه برخورد نکنند.

۶- بر روی کندانسور اشیائی از قبیل پارچه و پلاستیک

نچسبیده باشد که موجب قطع جریان هوا از روی کندانسور گردد.

۷- برای جریان یافتن هوا، از روی کندانسور دستگاه با دیوار فاصله داشته باشد.

۸- در یخچال کاملاً بسته شود (آب بندی نباشد).

۹- شیشه ی جلوی ویترونی دستگاه، شکستگی یا درز نفوذ هوا نداشته باشد.

۱۰- بالب ترموستات و شیر انبساط در محل خود قرار گرفته و درجه ی ترموستات تنظیم باشد.

۱۱- کلیه ی پیچ های نگهدارنده ی کمپرسور، کندانسور سفت شده باشد.

۱۲- لوله ی تخلیه ی آب (در صورت داشتن) به محل مخصوص خود وصل بوده و دارای گرفتگی نباشد.

در شکل ۶-۴ چند نوع یخچال ویترونی نشان داده شده است.



شکل ۶-۴- چند نوع یخچال ویترونی

۲-۲-۶- ترسیم مدار مکانیکی یخچال ویتیرینی:
مدار مکانیکی یخچال ویتیرینی مورد نظر را با استفاده از علائم
اختصاصی ترسیم کنید و طرز کار آن را شرح دهید.

بعد از انجام بررسی های فوق دستگاه را روشن کنید و
بررسی های زیر را انجام دهید.

۱- مقدار ماده‌ی مبرد سیستم R-۱۲ را کنترل کنید. در
صورت کم بودن ماده‌ی مبرد علائم زیر مشاهده خواهد شد:

الف- در شیشه‌ی رؤیت (در صورت داشتن) حباب هوا
مشاهده می‌شود.

ب- فقط قسمتی از اواپراتور برفک می‌زند.

ج- لوله‌ی مکش در حد عرق کردن سرد نمی‌شود.

د- شدت جریان دستگاه کم تر از جریان نامی می‌باشد.

۲- شیر انبساط را کنترل کنید در صورتی که بر روی آن
برفک تشکیل شد (برفک زد) نشانه‌ی گرفتگی یا یخ زدن دهانه‌ی
سوراخ شیر انبساط و یا کمبود گاز است که بایستی رفع عیب
گردد.

۳- صدای کار کردن کمپرسور طبیعی و عادی باشد و
صدای غیر طبیعی از آن شنیده نشود.

۴- با استفاده از ترمومتر درجه حرارت داخل یخچال و
درجه حرارت قطع ترموستات، کنترل شود.

۳-۲-۶- بررسی و آزمایش قطعات الکتریکی یخچال
ویتیرینی: کلیه‌ی قطعات و دستگاه‌های الکتریکی مورد استفاده در
یخچال‌های ویتیرینی با استفاده از توضیحات و نحوه‌ی آزمایش قطعات
الکتریکی که در فصل دوم این کتاب توضیح داده شده است قابل
آزمایش و بررسی هستند که از ذکر مجدد آن‌ها خودداری می‌شود.

۴-۲-۶- ترسیم مدار الکتریکی یخچال ویتیرینی:
مدار الکتریکی یخچال ویتیرینی مورد نظر را با استفاده از علائم
اختصاصی رسم کرده و طرز کار آن را شرح دهید.

۵-۲-۶- راه اندازی یخچال ویتیرینی: این دستگاه
همانند دیگر دستگاه‌های تبرید یک پارچه در کارخانه‌ی تولید
کننده از ماده‌ی مبرد R-۱۲ شارژ می‌شود و به بازار عرضه
می‌گردد. بنابراین کافی است که استفاده کننده، آن را در محل
مورد نظر، با رعایت شرایط لازم، نصب کند و درجه‌ی ترموستات
را با توجه به نیاز خود تنظیم و سپس دستگاه را روشن کند. حال
در صورتی که دستگاه نیاز به شارژ گاز باشد (مثل یخچال‌های
ویتیرینی روباز که به صورت یک پارچه تولید نمی‌شوند و هنگام
نصب آن‌ها را شارژ گاز می‌کنند) و یا پس از مدتی کار کردن نیاز
به شارژ گاز مجدد پیدا کند همانند دستور کار شماره‌ی ۲ و ۳ و
۴ فصل چهارم (تست نشت، وکیوم و شارژ گاز) عمل می‌کنیم و
دستگاه را شارژ می‌کنیم.

۶-۲-۶- دستور کار شماره‌ی ۲: شارژ گاز یخچال

ویتیرینی

ابزار و وسایل مورد نیاز: ابزار و وسایل مورد نیاز در
دستور کار شماره‌ی ۲ و ۳ و ۴ فصل چهارم و یخچال ویتیرینی
مراحل انجام کار

۱- طبق دستور کار شماره‌ی ۲ (فصل چهارم) دستگاه
را تست نشت کنید.

۲- طبق دستور کار شماره‌ی ۳ (فصل چهارم) دستگاه را
تخلیه (وکیوم) کنید.

۳- طبق دستور کار شماره‌ی ۴ (فصل چهارم) دستگاه را
از ماده‌ی مبرد شارژ کنید به طوری که پس از شارژ کامل فشارسنج
مرکب (آبی) فشار مکش را (با توجه به درجه حرارت محیطی که
در آن، دستگاه را شارژ می‌کنید) بین ۵ psig الی ۱۰ psig نشان
دهد و لوله‌ی مکش آن در حد عرق کردن سرد شود.

۶-۳-۳ بررسی و آزمایش فریزر و یخچال فریزر

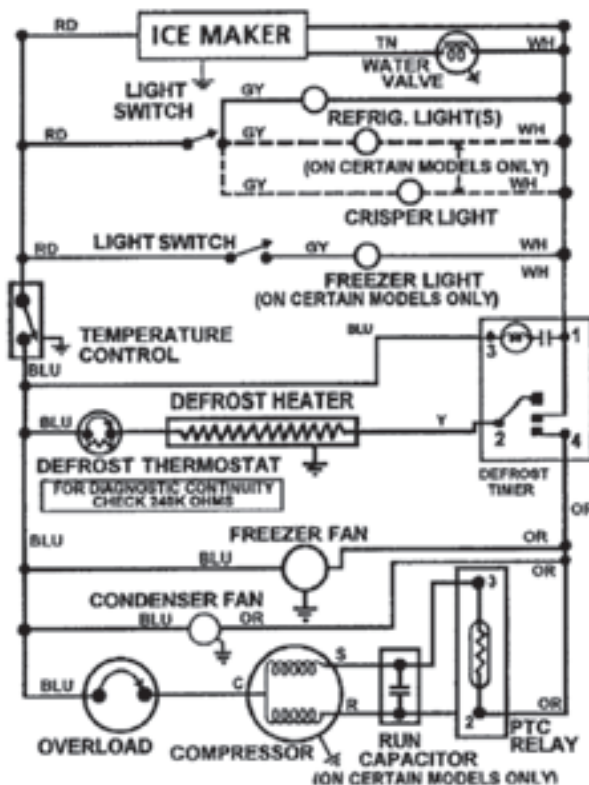
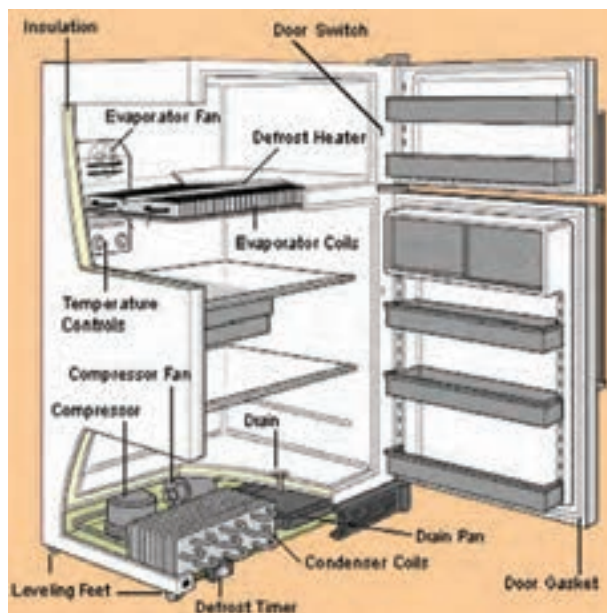
۶-۳-۳-۱ آزمایش قطعات مکانیکی و الکتریکی

فریزر و یخچال فریزر: آزمایش قطعات مکانیکی و الکتریکی فریزرها و یخچال فریزرها شبیه آزمایش‌های مربوط به یخچال‌های خانگی و ویترونی می‌باشد که قبلاً آن‌ها را توضیح دادیم و تکرار مجدد آن‌ها را لازم نمی‌دانیم (شکل ۶-۵). عبارت‌های روی شکل ۶-۵ را ترجمه کنید.

۶-۳-۳-۲ راه‌اندازی فریزر و یخچال فریزر: مراحل

راه‌اندازی (تست نشت، وکیوم کردن و شارژ گاز) فریزرها و یخچال فریزرها همانند یخچال خانگی ساده است. برای انجام این کار می‌توانید از دستور کار شماره‌ی ۲ و ۳ و ۴ فصل

چهارم استفاده کنید. تنها نکته‌ای که باید به آن اشاره کنیم این است که چون درجه حرارت نهایی فریزرها در حدود 3°C - می‌باشد هنگامی که فریزر کاملاً از ماده‌ی مبرد $\text{R}-12$ شارژ شد (تمام سطح اواپراتور برفک زد) فشارسنج مرکب (آبی) بایستی فشار مکش سیستم را در حدود 0° تا 2 psig (با توجه به درجه حرارت محیط) نشان دهد که این اعداد برای یخچال فریزرها در حدود 2 psig الی 5 psig می‌باشد. در اینجا نیز، به منظور جلوگیری از تکرار مطالب، از ارائه‌ی دستور کار برای شارژ و راه‌اندازی دستگاه‌های فریزر و یخچال فریزر خودداری می‌کنیم زیرا همان دستورات کار قبلی کافی است.



شکل ۶-۵

۶-۴-۲ دستگاه‌های تبرید با مبرد جانشینی R-۱۲:

پس از معاهده‌ی مونترال کانادا، استفاده از مواد مخرب لایه‌ی اوزن از جمله $\text{R}-12$ در جهان ممنوع اعلام شد و مقرر شد به جای $\text{R}-12$ از مبردهای دیگری که یکی از آن‌ها

مبرد $\text{R}-134\text{a}$ است استفاده شود. به دلیل این که مبرد $\text{R}-134\text{a}$ با روغن معدنی (روغن مخصوص مبردهای فریونی) کار نمی‌کند و نیاز به روغن ترکیبی (پلی‌استر، الکیل بنزول) مخصوص دارد بایستی تغییراتی در مواد عایق و آب‌بندی،

شده است. به طور مثال برای ایجاد برودت بین $C - 23$ - $C - 25$ فشار مکش سیستم با مبرد $R - 12$ ، بین 2 psig الی 5 psig و با مبرد $R - 134a$ بین صفر الی 3 psig بایستی باشد. ضمناً به دلیل بالا بودن فشار تقطیر (نسبت به $R - 12$)، بدنه ی کمپرسور و لوله ی دهش خیلی گرم می شوند که این امر موجب فرسودگی زودرس کمپرسور می گردد. علاوه بر آن در مناطق گرمسیر باعث کاهش قدرت برودت دستگاه می گردد. ضمناً برای تغییر ماده ی مبرد سیستم از $R - 12$ به $R - 134a$ علاوه بر شست و شوی سیستم با فریون ۱۱ و گاز ازت بایستی کمپرسور، لوله ی موئین و فیلتر درایر دستگاه نیز تعویض شود.

کمپرسور و اجزای دیگر سیستم ایجاد نمود. این مسئله باعث گرانی آن ها و گران شدن مبرد و روغن مبرد می شود.

مبرد $R - 134a$ نسبت به $R - 12$ راندمان برودتی 90% دارد. هم چنین فشار تبخیر کم تر و فشار تقطیر بیش تری، نسبت به $R - 12$ دارد. روش شارژ گاز دستگاه هایی که با مبرد $R - 134a$ کار می کنند شبیه روش شارژ گاز دستگاه های با مبرد $R - 12$ می باشد، با این تفاوت که چون فشار تبخیر مبرد $R - 134a$ کمتر از $R - 12$ می باشد در شارژ کامل دستگاه (وقتی تمام سطح اوپراتور برفک بزند)، فشار مکش سیستم (فشار نشان داده شده توسط فشارسنج مرکب مانیفولد سرویس) در حدود 2 psig کم تر از فشار سیستمی است که با مبرد $R - 12$ ، شارژ



شکل ۶-۶- برخی از مواد مصرفی در سیستم های تبرید با $R - 134a$

پرسش های فصل ششم

- ۱- اگر شیر انبساط یک یخچال ویتربنی برفک بزند نشانه ی چیست؟
- ۲- فشار مکش یخچال ویتربنی در شارژ کامل از ماده ی مبرد در حدود چند psig است و چه فرقی با یخچال خانگی دارد؟
- ۳- آیا ترموستات فریزر با ترموستات یخچال فرق دارد؟ توضیح دهید.
- ۴- معایب و محاسن مبرد $R - 134a$ نسبت به $R - 12$ را بنویسید.
- ۵- کارهایی را که باید برای تعویض ماده ی مبرد یخچالی از $R - 12$ به $R - 134a$ صورت بگیرد، توضیح دهید.

تذکر: پرسش ها و پاسخ آن ها را در دفتر گزارش کار بنویسید و جهت کنترل و بررسی آن را به هنرآموز کارگاه تحویل دهید.



آب انبار

آب انبار یکی از کهن‌ترین پدیده‌های معماری در مناطق خشک و کم آب دنیاست. طبق منابع، قدیمی‌ترین آب انبار دنیا، آب انبار شهر اور Ure (در نزدیکی بصره) است که ۲۱۵۰ سال قبل از میلاد به دستور پادشاه اور بر سکوی زیگورات این شهر ساخته شده است. آب انبار دیگری در قرن ششم قبل از میلاد به دستور یوستیانوس امپراتور روم شرقی در قسطنطنیه ساخته شد. این آب انبار ۲ مخزن و ۱۰۰۱ ستون دارد و به همین دلیل به ۱۰۰۱ ستونی معروف است. کف دو مخزن آن ۳۵۰۰ مترمربع مساحت دارد. آب انبار دیگری در ترکیه با ۳۵۶ ستون ۱۲ متری مرمری در ۲۸ ردیف وجود دارد که نام آن پریاتان سرای (کاخ زیرزمینی) است.

ایرانیان نیز از دیرباز به دلیل خشکی و گرمای بیش‌تر مناطق کشور آب را ذخیره می‌نموده‌اند. این موضوع فقط خاص مناطق گرم و خشک نبوده و در حاشیه خلیج فارس، جزایر جنوبی و حتی برخی شهرهای شمالی مانند ساری و گرگان نیز، راه‌حل‌های مشابه به کار رفته است.

این روش ذخیره کردن آب از زمان‌های قدیم در کویر مرکزی متداول بوده است و سلاطین و امرای ایران در کویر مرکزی، جاهایی را انتخاب می‌کردند که در منتهای دامنه و شیب اراضی باشد. احداث آب انبار را می‌توان یکی از مهم‌ترین امکانات ذخیره‌سازی آب در ایران قدیم دانست.

قدیمی‌ترین آب انبار ایران یا به عبارتی مخزن آب در ایران منبع آب شهر ایلامی دوراونتاش در چغازنبیل خوزستان است که سابقه تاریخی آن به حدود ۳۵۰۰ سال پیش می‌رسد. (ورجاوند، پرویز، ۱۵۸: ۱۳۶۸)

از دیگر آب انبارهای قدیمی بعد از اسلام آب انباری است که عضدالدوله دیلمی در قرن ۴ هجری در یکی از سه قلعه استخر فارس ساخته بود و ۲۰ ستون داشته است. آب آن از سدی که روی دره‌ای عمیق بسته شده بود، تأمین می‌شده برای مصرف ۱۰۰۰ نفر در یک سال کافی بوده است. دیگری آب انبار سید اسماعیل تهران است که در نیمه اول قرن ۵ هجری ساخته شده و یک بار در زمان شاه طهماسب صفوی و بار دیگر توسط حاج عیسی وزیر (بیگلریگی قاجار) تعمیر و مرمت شده است.

از دیگر آب انبارهای قدیمی ایران می‌توان آب انبار مسجد جامع یزد (۸۷۸ ه.ق)، آب انبار مسجد کبیر قزوین (۱۹۰۳ ه.ق)، را نام برد.

امروزه در تاریخ معماری آب انبارسازی، کهن‌ترین آب انبار را در شهرهای کاشان، یزد، سمنان، قزوین و جزیره هرمز می‌توان یافت.

آنچه مسلم است، هنر آب انبارسازی در دوره اسلامی (خصوصاً از قرون دهم تا سیزدهم) به اوج خود رسید در این دوره با توجه به حرمت گذاردن بر آب و خودداری از هدر دادن و آلوده کردن آن که از ازمینه دور در فرهنگ مردم ریشه عمیقی دوانده، می‌توان دریافت که نقش آب انبارها در بافت شهرهای حاشیه‌ای کویر و مناطق کم‌آب ایران در دوران اسلامی تا چه اندازه در خور اهمیت بوده است. این واحد معماری در قلب آبادی‌ها و محله‌ها چشم‌گیرترین بنا به‌شمار می‌رفته است.

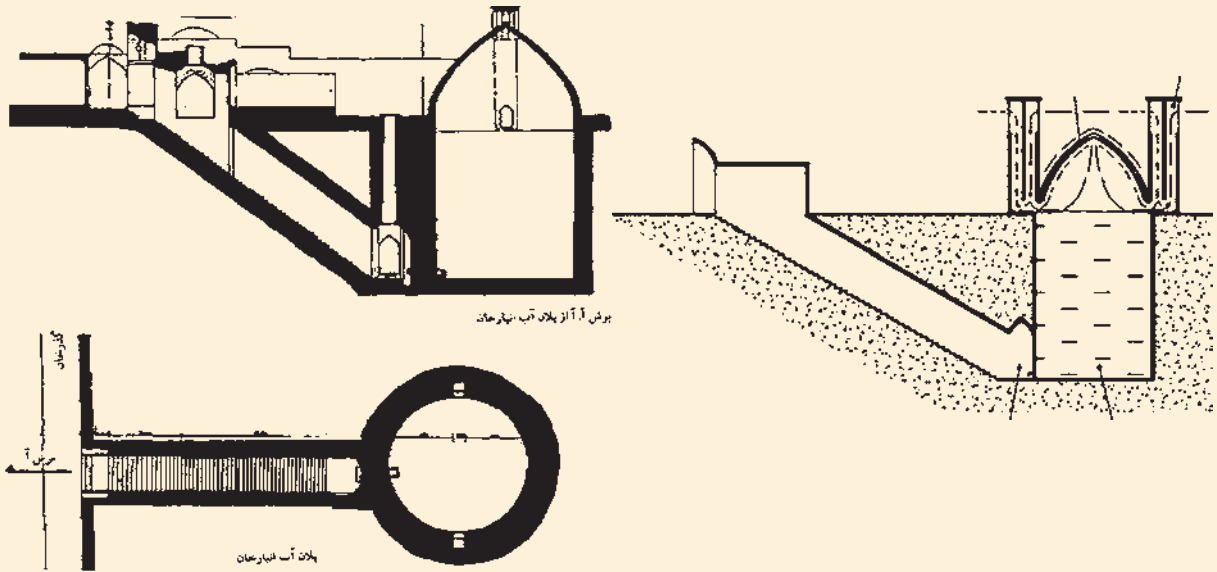
آب انبارها با توجه به شرایط اقلیمی خاص که در آن قرار گرفته‌اند نوع معماری خاص خود را دارند. آب انبارها، قلب آبادی و محله را شکل می‌دهند و در بسیاری از محله‌ها بزرگ‌ترین و چشم‌گیرترین واحد معماری به‌شمار می‌روند تا جایی که دیگر بناهای همگانی محل را زیر نفوذ خود قرار داده‌اند.

فن ساختمان و شیوه بنایی در ساختمان آب انبارها، دارای اعتبار خاصی است زیرا که سازندگان این واحدها، با دقت و نکته‌سنجی بسیار به نکات عمده‌ای چون: میزان فشار آب به کف و سطح جانبی مخزن، مسأله اندود در داخل آب انبار، تهویه، تصفیه، جلوگیری از آلودگی آب و بسیاری دیگر از مسایل توجه کامل داشته‌اند. هنر‌ترین، انتخاب شعرهای جالب برای کتیبه‌های بالای سردر، همه و همه معرف آن است که این آثار معماری با بسیاری از ویژگی‌ها، روحیه و خصوصیات زندگی ساکنان پیرامونش در ارتباط نزدیک و محکم بوده است. (جوادی، آسیه، ۱۳۶۳، ۳۱۹)

ساخت آن در منطقه کم‌آب جنوب که برکه‌ها یا آب انبارها به‌طور عمده از آب باران پر می‌شوند فرق می‌کند. مثلاً در مناطق کویری آب مخازن آب انبارها با آب چشمه تأمین می‌شوند در صورتی که در مناطق جنوب باید به هنگام ساخت آب انبار جریان آب باران را مد نظر قرار داد. همانند بنای صدها آب انبار واقع در جاده‌های جنوب کشور که همگی در مسیر آب باران قرار گرفته‌اند.



عناصر تشکیل دهنده‌ی آب انبار



به‌طور کلی ویژگی‌ها و عناصر مختلف تشکیل دهنده یک آب انبار عبارت‌اند از:

الف - نحوه ساخت (ویژگی‌های ساختمانی و اجرایی)

ب - مخزن آب انبار

ج - راجینه (راه‌پله)

د - پاشیر

ه - سردر

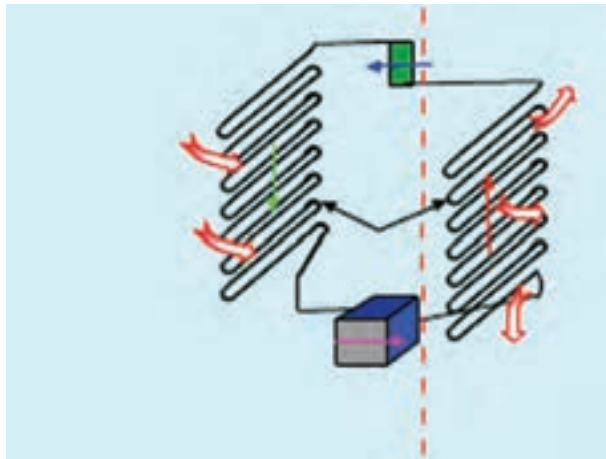
و - تزیینات

ز - بادگیر

ح - فضاهای مشترک با ساختمان آب انبار

ضمائم کتاب کارگاه تأسیسات برودتی

برجسب مصرف انرژی یخچال فریزر	انرژی
<p>بازدهی بیشتر</p> <p>بازدهی کمتر</p>	<p>B</p>
<p>مصرف انرژی در حسب حجم وات ساعت در سال بر اساس نتایج آزمون در ۲۴ ساعت (مصرف انرژی واقعی به جای استفاده از دستگاه مشابه در سال)</p>	<p>548</p>
<p>حجم محفظه نگهداری مواد غذایی غیر منجمد (لیتر) حجم محفظه نگهداری مواد غذایی منجمد (لیتر) کلاس منطقه آب و هوایی</p>	<p>285 115 گره‌بندی</p>
<p>نام سازنده مدل</p>	<p>ABCDE abcde</p>
<p>اطلاعات بیشتر در دفترچه راهنمای دستگاه موجود است. بر اساس استاندارد ملی ایران به شماره ۶۸۴۳-۲</p>	



مطالعه‌ی آزاد – مشخصات چند نوع یخچال و فریزر

یخچال ۱۲ فوت

Two Star	کلاس:
T-۴۳	دمای کارکردی:
۶۲۰mm×۶۵۰mm×۱۶۶۷mm	ابعاد:
۲۲۰V-۵۰Hz	ولتاژ:
R۱۳۴a-۱۲۰gr	مبرد – مقدار شارژ گاز:
۳۴۵ Lit	حجم کل:
۷۰Kg	وزن:
B	گرید مصرف انرژی:
۴۵mm	ضخامت عایق فوم:
۱/۶Hp	قدرت کمپرسور:
دارای قابلیت کارکرد در مناطق گرمسیری، دارای قابلیت تغییر جهت درب، مجهز به سیستم هوشمند دیجیتال	توضیحات:
۶۴۴۸	مدل:

فریزر ۱۲ فوت

Three Star	کلاس:
T-۴۳	دمای کارکردی:
۶۲۰mm×۶۵۰mm×۱۶۶۷mm	ابعاد:
۲۲۰V-۵۰Hz	ولتاژ:
R۱۳۴a-۱۶۰gr	مبرد – مقدار شارژ گاز:
۲۸۷ Lit	حجم کل:
۷۵Kg	وزن:
D	گرید مصرف انرژی:
۷۰mm	ضخامت عایق فوم:
۱/۴Hp	قدرت کمپرسور:
دارای هشت کشو جهت نگه‌داری مواد غذایی، مجهز به سیستم هوشمند، دارای قابلیت تغییر جهت درب (چپ – راست)	توضیحات:
۶۴۰۸	مدل:

یخچال ۱۰ فوت

Two Star	کلاس :
T-۴۳	دمای کارکردی :
۶۲۰mm×۶۵۰mm×۱۵۶۷mm	ابعاد :
۲۲۰V-۵۰Hz	ولتاژ :
R۱۳۴a-۱۱۰gr	مبرد - مقدار شارژ گاز :
۳۲۰ Lit	حجم کل :
۶۵Kg	وزن :
۴۵mm	ضخامت عایق فوم :
۱/۶Hp	قدرت کمپرسور :
دارای کارکرد در مناطق گرمسیری، دارای قابلیت تغییر جهت درب، (چپ - راست)، مجهز به سیستم هوشمند دیجیتال	توضیحات :
۶۴۴۴	مدل :

فریزر ۱۰ فوت

Three Star	کلاس :
T-۴۳	دمای کارکردی :
۶۲۰mm×۶۵۰mm×۱۵۶۷mm	ابعاد :
۲۲۰V-۵۰Hz	ولتاژ :
R۱۳۴a-۱۵۰gr	مبرد - مقدار شارژ گاز :
۲۴۵Lit	حجم کل :
۷۰Kg	وزن :
۷۰ mm	ضخامت عایق فوم :
۱/۴Hp	قدرت کمپرسور :
دارای هفت کشو جهت نگه‌داری مواد غذایی، مجهز به سیستم هوشمند، دارای قابلیت تغییر جهت درب (چپ - راست)	توضیحات :
۶۴۰۴	مدل :

یخچال مدل R-1366T/S

مشخصات :

ابعاد (ارتفاع، عرض، عمق) : ۶۵۰×۶۶۰×۶۳۵ میلی‌متر، حجم کل : ۳۶۰ لیتر، مصرف انرژی : ۷۸۰ کیلووات ساعت در سال، کلاس منطقه‌ای : معتدله، سیستم جریان هوای اجباری، سیستم ذوب اتوماتیک برفک، نمایشگر

الکترونیکی مجهز به قفل حافظه، مجهز به آب سردکن، طبقات قابل تنظیم، پایه‌های چرخدار و قابل تنظیم (ویژگی‌های انتخابی):

آب سردکن

رنگ درب

کشوهای کریستالی و سفید

طبقات کریستالی قابل تنظیم

جابطری کریستالی و سفید

یخچال مدل HR-1366D/S

مشخصات: ابعاد (ارتفاع، عرض، عمق): $1645 \times 660 \times 635$ میلی‌متر، حجم کل: ۳۷۲ لیتر، حجم مفید محفظه نگهداری مواد غذایی تازه: 33° لیتر، حجم مفید سردخانه: ۳۲ لیتر، حجم مفید کل: ۳۶۲ لیتر، مصرف انرژی: ۴۸۰ کیلووات ساعت، سال، کلاس منطقه‌ای: معتدله

ویژگی‌های انتخابی:

آب سردکن

رنگ درب

کشوهای کریستالی و سفید

طبقات کریستالی قابل تنظیم

جابطری کریستالی و سفید

یخچال مدل HR-1460T/S

مشخصات:

ابعاد (ارتفاع، عرض، عمق): $1700 \times 595 \times 650$ میلی‌متر، حجم کل: 34° لیتر، مصرف انرژی: ۵۴۰ کیلووات ساعت در سال، کلاس منطقه‌ای: معتدله، سیستم جریان هوای طبیعی، یخدان و محفظه انجماد سریع، مجهز به آب سردکن، طبقات شیشه‌ای قابل تنظیم، پایه‌های چرخدار و قابل تنظیم،

ویژگی‌های انتخابی:

رنگ درب

طبقات کریستالی

جالبطری کریستالی و سفید

کشوهای کریستالی و سفید

دستگیره S شکل

آب سردکن

یخچال فریزر مدل NRF-2066D/G

مشخصات :

ابعاد (ارتفاع، عرض، عمق) : $1950 \times 660 \times 685$ میلی متر، حجم کل : ۴۱۰ لیتر، حجم مفید محفظه نگهداری مواد غذایی تازه : ۲۳۰ لیتر، حجم مفید محفظه سردخانه : ۳۲ لیتر، حجم مفید فریزر : ۸۵ لیتر، حجم مفید کل : ۳۴۷ لیتر، مصرف انرژی : ۷۴۰ کیلووات ساعت، سال، کلاس منطقه ای : معتدله

ویژگی های انتخابی :

رنگ درب

طبقات کریستالی

دستگیره S شکل

آب سردکن

مطالعه‌ی آزاد - جدول‌های مشخصات فنی چند نوع کمپرسور تناوبی بسته



Medium/High Back-Pressure Models R134a (Rated at -5°C)

BOC Part No.	hp	Nominal capacity (watts)	Disp./ment (cm ³)	Type	Compressor connections (mm)		Electrical data		Replacement Relay and Overload - BOC Part No.	
					Suction	Disch	F.L.A. (amps)	L.R.A. (amps)	Relay	Overload
NB5144Z	1/6	326	6.05	RSIR	6	4.9	1.5	11.5	2339004	2316021
NB6170Z	1/4	443	8.78	CSIR	8	6	2.1	11.0	2278018	2319011
NE6187Z	1/3	637	12.12	CSIR	8	6	2.5	13.8	2283002	2321032
T6213Z	3/8	835	17.4	CSIR	8	6	3.9	20.0	2283011	2285143
T6215Z	1/2	1003	20.4	CSIR	8	6	4.9	21.0	2277034	292149
J6220Z	3/4	1471	26.2	CSIR	9.6	8	5.7	35.0	2302002	2289006
J6226Z	1	1764	34.4	CSR	9.6	8	6.0	31.0	1253012	2291007

Medium/High Back-Pressure Models R22 (Rated at -5°C)

BOC Part No.	hp	Nominal capacity (watts)	Disp./ment (cm ³)	Type	Compressor connections (mm)		Electrical data		Replacement Relay and Overload - BOC Part No.	
					Suction	Disch	F.L.A. (amps)	L.R.A. (amps)	Relay	Overload
NB6144E	1/6	339	4.52	CSIR	8	6	1.9	15.3	2278011	2319013
NB6152E	1/5	394	5.02	CSIR	8	6	2.1	15.3	2278011	2316019
NB6165E	1/4	485	6.05	CSIR	8	6	2.6	13.8	2278018	2316018
NB6181E	1/3	561	7.28	CSIR	8	6	2.8	16.5		
NE6210E	3/8	670	8.78	CSIR	8	6	3.1	13.8	2278018	2316018
NE9213E	1/2	980	12.12	CSR	8	6	3.1	16.1	1253009	2321042
T6217E	5/8	1073	14.5	CSR	9.6	6	3.4	18.0	2283038	2285072
R6220E	3/4	1345	17.4	CSR	9.6	6	4.5	20.0	1253009	Internal
J7228FR	1	1919	23.8	CSR	9.6	6	5.8	30.0	1253003	2291007
J9232E	1 1/4	2159	26.2	CSR	12.8	8	6.7	33.7	1253008	2289005
J7240FR	1 1/2	2842	34.4	CSR	12.8	8	9.8	50.0	1253014	2295001
H23B243DBDA	2		42.75	3PH						
H23A323DBEA	2.5		57.68	3PH						
H23A383DBEA	3		66.34	3PH						
H23A423DBEA	3.5		72.61	3PH						
H23A543DBEA	4		90.96	3PH						

مطالعه‌ی آزاد – ادامه‌ی جدول‌های مشخصات فنی چند نوع کمپرسور تناوبی بسته

Medium/High Back-Pressure Models R507 (Rated at -5°C)

BOC Part No.	hp	Nominal capacity (watts)	Disp/ment (cm ³)	Type	Compressor connections (mm)		Electrical data		Replacement Relay and Overload - BOC Part No.	
					Suction	Disch	F.L.A. (amps)	L.R.A. (amps)	Relay	Overload
NB6144GK	1/6	375	4.52	CSIR	8	6	15.3		2278011	2316020
NB6152GK	1/5	437	5.02	CSIR	8	6	15.3		2283052	2317014
NB6165GK	1/4	528	6.05	CSIR	8	6	13.8		2278018	2316018
NB6181GK	1/3	585	7.28	CSIR	8	6	16.5		2283002	2317020
NE6210GK	3/8	721	8.78	CSIR	8	6	13.8		2283002	2321032
NE9213GK	1/2	1080	12.12	CSR	8	6	14.1		1253023	2321045
T6217GK	5/8	1220	14.5	CSIR	9.6	6	22.0		2283038	2285072
T6220GK	3/4	1471	17.4	CSR	9.6	6	26.5		1253014	2291036
J9226GK	1	1998	21.7	CSR	9.6	6	27.5		1253009	2289016
J9232GK	1 1/4	2456	26.2	CSR	12.8	8	43.0		1253007	2289003
J9238GK	1 1/2	3014	32.7	CSR	12.8	8	43.0		1253007	2297017

Low Back-Pressure Models R134a (Rated at -23.3°C)

BOC Part No.	hp	Nominal capacity (watts)	Disp/ment (cm ³)	Type	Compressor connections (mm)		Electrical data		Replacement Relay and Overload - BOC Part No.	
					Suction	Disch	F.L.A. (amps)	L.R.A. (amps)	Relay	Overload
T2134Z	1/3	96	19.04	CSIR	8	6	2.8	13.0	2283011	2285006
J2152Z	1/2	602	27.12	CSIR	9.6	8	3.0	24.0	2302001	2289011
J2170Z	3/4	815	38.00	CSIR	12.8	8	4.5	35.0	2302002	2289002

Low Back-Pressure Models R507 (Rated at -23.3°C)

BOC Part No.	hp	Nominal capacity (watts)	Disp/ment (cm ³)	Type	Compressor connections (mm)		Electrical data		Replacement Relay and Overload - BOC Part No.	
					Suction	Disch	F.L.A. (amps)	L.R.A. (amps)	Relay	Overload
NE2134GK	1/3	476	12.12	CSIR	8	6	2.7	16.4	2283032	2317013
T2155GK	3/8	586	14.5	CSIR	9.6	6	3.4	22.0	2277031	2292105
T2168GK	1/2	752	17.4	CSR	9.6	6	2.74	18.0	1253022	Internal
T2178GK	5/8	910	20.4	CSR	9.6	6	3.2	21.0	1253012	Internal
J2192GK	3/4	1125	26.2	CSR	9.6	8	4.0	26.0	1253008	Internal
J2212GK	1	1477	34.4	CSR	12.8	8	5.3	36.0	1253010	internal
L63B752DBEA	2	1861		3PH	19.0	12.7				
L63A113DBEA	3	2637	66.34	3PH	19.0	12.7				
L63A183DBEA	4	4395	101.13	3PH	19.0	12.7				

ساده اما مهم - نکاتی در خصوص استفاده مناسب از یخچال

- ۱- یخچال را بر روی سطح صاف و کاملاً تراز قرار دهید.
- ۲- یخچال را نباید در مجاورت دستگاه‌های گرمازا مانند اجاق گاز، آب‌گرم‌کن و پکیج (شوفاژ دیواری) قرار داد.
- ۳- حداقل فاصله‌ی پشت یخچال (کندانسور) تا دیوار ۲۰ سانتی‌متر می‌باشد. این فاصله برای جابه‌جایی هوا و تبادل حرارت بین کندانسور و هوا لازم است.
- ۴- بعد از جابه‌جایی و حمل و نقل یخچال و استقرار آن در محل جدید، آن را بلافاصله روشن نکنید و زمانی در حدود ۲ تا ۳ ساعت بعد آن را روشن نمایید.
- ۵- باز و بسته کردن زیاد در یخچال باعث خروج هوای سرد درون یخچال و ورود هوای گرم به داخل یخچال می‌شود که علاوه بر مصرف انرژی بیش‌تر باعث می‌شود میزان برفک بر روی اواپراتور نیز افزایش یابد، در نتیجه راندمان یخچال کاهش می‌یابد.
- ۶- دمای مناسب درون یخچال ۳ تا ۴ درجه‌ی سانتی‌گراد می‌باشد، با تنظیم صحیح ترموستات علاوه بر صرفه‌جویی در مصرف انرژی از یخ‌زدگی مواد غذایی درون یخچال نیز جلوگیری می‌کنید.
- ۷- جدار داخل یخچال را هرچند وقت یک بار با محلول آب و جوش شیرین (کربنات دو سود) تمیز کنید.
- ۸- برای جدا نمودن برفک و یخ ایجاد شده بر روی سطح اواپراتور از وسایل نوک‌تیز استفاده نکنید زیرا ممکن است باعث شود به اواپراتور آسیب برسد. استفاده از یخچال بدون برفک توصیه می‌گردد تا علاوه بر عدم نیاز به ذوب کردن برفک‌ها، در مصرف برق نیز صرفه‌جویی شود.
- ۹- کویل کندانسور را به‌طور مرتب تمیز کنید و از محکم بودن بست آن مطمئن شوید که از ایجاد صدای اضافی جلوگیری می‌کند.
- ۱۰- لاستیک‌های دور در یخچال در صورت خراب شدن، باعث خروج هوای سرد و ورود هوای گرم (دارای رطوبت) به داخل یخچال می‌شود که باعث ایجاد برفک بیش‌تر و مصرف انرژی زیادتر می‌گردد. بنابراین نوار دور در یخچال را کنترل نمایید تا از سالم بودن آن مطمئن شوید. در صورت آسیب دیدن این نوارها نسبت به تعویض آن سریعاً اقدام کنید.
- ۱۱- غذاها را در ظروف دربسته درون یخچال قرار دهید تا علاوه بر جلوگیری از پخش شدن بوی مواد غذایی درون یخچال از ایجاد رطوبت و در نتیجه ایجاد برفک بیش‌تر نیز جلوگیری به عمل آید. قراردادن میوه‌ها در محفظه‌ی پیش‌بینی شده نیز علاوه بر طولانی‌تر شدن عمر میوه‌ها و سالم ماندن آن‌ها، از افزایش رطوبت درون یخچال نیز جلوگیری می‌کند.
- ۱۲- غذاهایی که برای مدت طولانی در یخچال و یا فریزر نگه‌داری شوند، ارزش غذایی خود را از دست داده و احتمال ایجاد بیماری در صورت مصرف آن‌ها نیز بیش‌تر می‌شود.
- ۱۳- مواد غذایی درون یخچال را با رعایت فاصله‌ی مناسب از یک‌دیگر قرار دهید تا امکان جابه‌جایی مناسب هوا درون یخچال مهیا گردد. رعایت این موضوع باعث افزایش طول عمر مواد غذایی و مصرف کم‌تر انرژی می‌گردد.
- ۱۴- دفترچه‌ی راهنمای یخچال را قبل از روشن کردن و استفاده نمودن از یخچال به‌طور کامل و با دقت مطالعه نمایید و به نکات فنی آن توجه نموده و دستورات ارائه شده را اجرا نمایید.

منابع و ماخذ

نام مولف یا مترجم	نام کتاب	ناشر
۱- اندرودی - آلتهاوس ترجمه‌ی پرویز زفانی و سپانوس سلیمانی	اصول نوین سردکننده‌ها	دانشگاه خواجه نصیر طوسی
۲- اصغر حاج سقپی	درس فنی تأسیسات	چاپ و نشر کتاب‌های درسی ایران
۳- احمد آقازاده، احمد شعبانی	تأسیسات برودتی	چاپ و نشر کتاب‌های درسی ایران
۴- احمد آقازاده، امیر لیلای مهرآبادی	نقشه‌کشی تأسیسات	چاپ و نشر کتاب‌های درسی ایران
۵- زاره انجرفلی	تعمیر و نصب سیستم‌های برودتی	روز بهان
۶- Robert chatenever	Air conditioning and Refrigeration for professional	John wiley and sons
۷- Collen Brosnan	Refrigeration and Airconditioning	ARI

۸- سایت‌های مختلف مرتبط با تأسیسات برودتی

