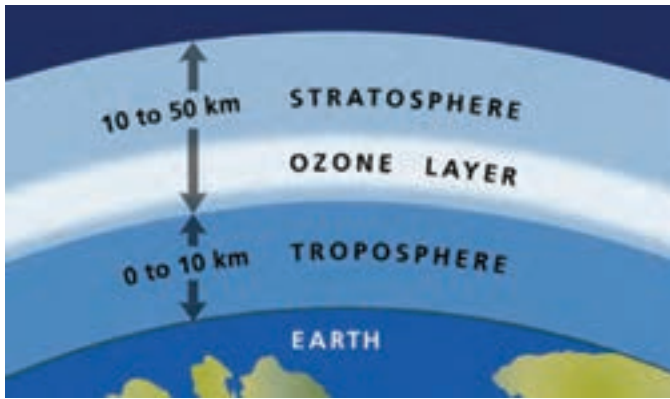


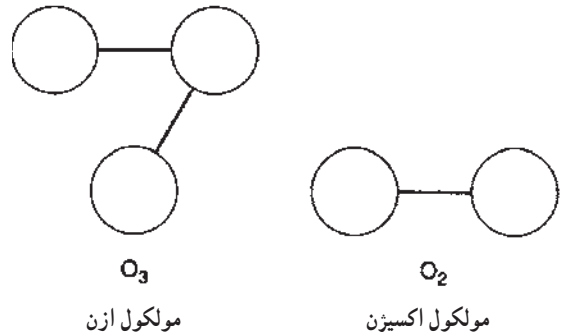
# فصل هشتم







شکل ۲-۸ - لایه‌های جو زمین



شکل ۱-۸ - مولکول ازن و اکسیژن

حیوانات، ضعف سیستم ایمنی انسان و کاهش زندگی گیاهی و دریایی می‌شود (شکل ۳-۸). براساس توافقنامه مونترال کانادا، مواد شیمیایی دارای کلر و برم و حلال‌ها (مانند مواد دمش فوم، حشره‌کش‌های خاص، مواد اطفاء حریق) طبق برنامه زمان‌بندی خاصی از رده‌ی مصرف خارج می‌شوند.

قابل توجه است که تعدادی از مبردها باعث افزایش دمای کره زمین می‌شوند که به آن‌ها گازهای گلخانه‌ای گفته می‌شود.

## ۲-۸ - اثر گلخانه‌ای

اثر گلخانه‌ای چیست؟ گازهای گلخانه‌ای چه گازهایی

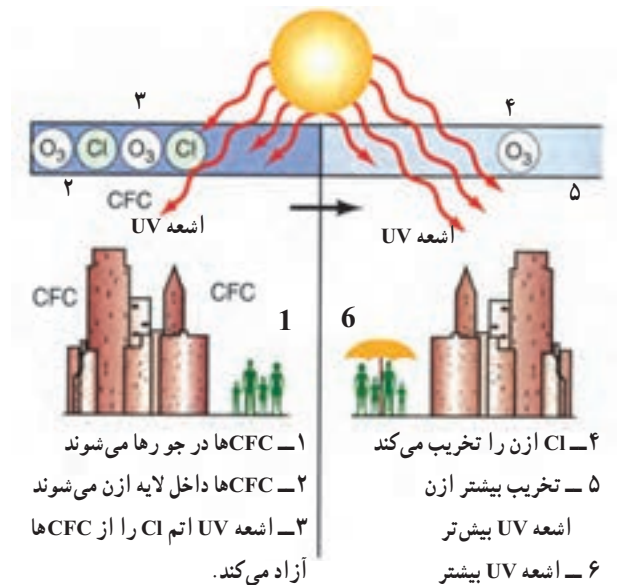
هستند؟

به مجموعه‌ای از گازها که مقداری از انرژی خورشید را در جو نگه می‌دارند و باعث گرم شدن جو می‌شوند، گازهای گلخانه‌ای می‌گویند. بخار آب ( $H_2O$ )، دی‌اکسید کربن ( $CO_2$ )، دی‌اکسید نیتروژن ( $NO_2$ ) و متان ( $CH_4$ ) گازهای گلخانه‌ای هستند. اگر این گازها نبودند انرژی گرمایی خورشید مجدداً به فضا برمی‌گشت و هوای زمین ۳۳ درجه سلسیوس سردتر از هوای فعلی می‌شد.

اثر گلخانه‌ای به افزایش دمای زمین در اثر وجود گازهای گلخانه‌ای در جو زمین گفته می‌شود.

آیا می‌دانید چرا به این گازها، گازهای گلخانه‌ای می‌گوییم؟ گلخانه یک اتاق شیشه‌ای است که نور خورشید از شیشه‌های آن به داخل می‌تابد و هوای گلخانه را گرم می‌کند، اما

مولکول اکسیژن ( $O_2$ ) و یک اکسیژن آزاد ( $O$ ) تبدیل می‌کند. در همان زمان از طریق فتوسنتز و ترکیب مولکول اکسیژن ( $O_2$ ) با یک اکسیژن آزاد دیگر ( $O$ ) ازن بیشتری تولید می‌شود، ازن به طور دائمی ساخته شده و در لایه فوقانی جو تخریب می‌شود و این موازنه میلیون‌ها سال است که ادامه دارد. ترکیبات شیمیایی کلردار ساخت بشر این روند دقیق را از موازنه خارج کرده است. یک مولکول کلردار می‌تواند تعداد زیادی مولکول ازن را از بین برده و باعث شود اشعه ماوراء بنفش بیشتری به زمین برسد و این اشعه برای انسان‌ها، حیوانات و گیاهان خطرناک است و سبب افزایش سرطان‌های پوست، افزایش آب مروارید در انسان‌ها و



شکل ۳-۸ - تخریب لایه ازن توسط ترکیبات کلردار

گیاهان و جانوران نتوانیم گرمای آن را تحمل کنیم. در ۱۰۰ سال گذشته دمای کره زمین ۴/۰ درجه سلسیوس زیادت‌ر شده است و همین امر دانشمندان را نگران کرده است.

### ۳-۸- ضریب ODP<sup>۱</sup>

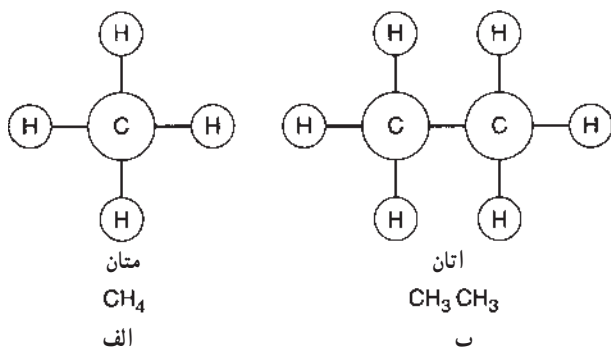
این ضریب توانایی مادهٔ سرمازا در تخریب لایه ازن را مشخص می‌کند. مواد سرمازای R-۱۱ و R-۱۲ با داشتن اثر تخریبی بیشتر لایه ازن دارای ODP=۱ بوده و سایر مواد سرمازا نسبت به آن سنجیده می‌شوند. تمامی مواد سرمازایی که دارای ODP غیر صفر می‌باشند باید به تدریج از چرخه بازار مصرف خارج شوند.

در جدول ۴-۸ نام چند ماده سرمازا با فرمول شیمیایی و مقدار ODP با درجه ایمنی آورده شده است.

شیشه‌های گلخانه اجازه نمی‌دهند این هوای گرم از گلخانه خارج شود، هوایی که در اطراف ماست شبیه یک گلخانه است. گازهای گلخانه در جو درست مثل شیشه‌های گلخانه عمل می‌کنند. نور خورشید پس از عبور از لایه‌های گازهای گلخانه‌ای وارد جو زمین می‌شود. زمانی که نور خورشید به سطح زمین می‌رسد مقداری از انرژی گرمایی آن توسط خاک، آب و سایر موجودات جذب می‌شود، مقداری هم در جو زمین می‌ماند و باقیمانده آن به فضا برمی‌گردد. اگر مقدار گازهای گلخانه‌ای در جو از حد طبیعی بالاتر باشد، انرژی کمتری به فضا برمی‌گردد، در نتیجه جو زمین گرم‌تر می‌شود و به دنبال آن دمای کره زمین بالا می‌رود. اثر گلخانه‌ای، کره زمین را به اندازه‌ای گرم نگه می‌دارد که ما انسان‌ها بتوانیم بر روی آن زندگی کنیم، اما اگر اثر گلخانه‌ای شدت یابد ممکن است دمای زمین به قدری زیاد شود که ما و بقیه

جدول ۴-۸ - نام، فرمول شیمیایی، ODP و کلاس ایمنی تعدادی از مواد سرمازا

نام مبرد	فرمول شیمیایی مبرد	مقدار ODP	کلاس ایمنی
R-۱۱	CCl <sub>۲</sub> F	۱/۰	A <sub>۱</sub>
R-۱۲	CCl <sub>۲</sub> F <sub>۲</sub>	۱/۰	A <sub>۱</sub>
R-۱۱۳	CCl <sub>۲</sub> FCClF <sub>۲</sub>	۰/۸	A <sub>۱</sub>
R-۱۱۴	CClF <sub>۲</sub> CClF <sub>۲</sub>	۱/۰	A <sub>۱</sub>
R-۱۱۵	CClF <sub>۲</sub> CF <sub>۲</sub>	۰/۶	A <sub>۱</sub>
R-۵۰۰	CFC-۱۲(۷۳/۸٪)/HFC-۱۵۲a(۲۶/۲٪)	۰/۷۴	A <sub>۱</sub>
R-۵۰۲	HCFC-۲۲(۴۸/۸٪)/CFC-۱۱۵(۵۱/۲٪)	۰/۳۳	A <sub>۱</sub>
R-۲۲	CHClF <sub>۲</sub>	۰/۰۵	A <sub>۱</sub>
R-۱۲۳	CHCl <sub>۲</sub> CF <sub>۲</sub>	۰/۰۲	B <sub>۱</sub>
R-۱۲۴	CHClFCF <sub>۲</sub>	۰/۰۲	A <sub>۱</sub>
R-۱۴۲b	CH <sub>۲</sub> CClF <sub>۲</sub>	۰/۰۶	A <sub>۱</sub>
R-۱۲۵	CHF <sub>۲</sub> CF <sub>۲</sub>	۰	A <sub>۱</sub>
R-۱۳۴a	CF <sub>۲</sub> CH <sub>۲</sub> F	۰	A <sub>۱</sub>
R-۱۵۲a	CH <sub>۲</sub> CHF <sub>۲</sub>	۰	A <sub>۲</sub>



C=کربن  
H=هیدروژن

شکل ۵-۸ - مولکول اتان و متان

هرگاه تعدادی از اتم‌های هیدروژن (H) از ساختار مولکولی اتان یا متان برداشته شوند و اتم‌های کلر (Cl) یا فلور (F) یا هردو جایگزین آنها شوند مولکول‌های جدیدی ایجاد می‌شود که به آنها مواد سرمازای هالوکربنی گویند.

شکل‌های ۶-۸ و ۷-۸ چگونگی ساخت مواد سرمازای

هالوکربنی<sup>۱</sup> را نشان می‌دهد.

مواد سرمازای هالوکربنی به سه گروه CFC ها، HCFC ها

و HFC ها تقسیم می‌شوند.

۱- CFC ها (کلروفلورو کربن‌ها): در این گروه به جای

در استاندارد ANSI مواد مبرد از لحاظ سمی بودن در دو کلاس A و B دسته‌بندی شده‌اند. کلاس A شامل مبردهایی است که درجه سمی بودن آن‌ها پایین است و کلاس B شامل مبردهایی است که درجه سمی بودن آن‌ها بالا است و همچنین مبردها به لحاظ قابلیت اشتعال در سه کلاس ۱، ۲ و ۳ قرار داده شده‌اند.

بنابراین مبردها به لحاظ ایمنی به قرار زیر دسته‌بندی

شده‌اند:

A۱ درجه سمی پایین و غیر قابل اشتعال

A۲ درجه سمی پایین و قابلیت اشتعال کم

A۳ درجه سمی پایین و قابلیت اشتعال بالا

B۱ درجه سمی بالا و غیر قابل اشتعال

B۲ درجه سمی بالا و قابلیت اشتعال کم

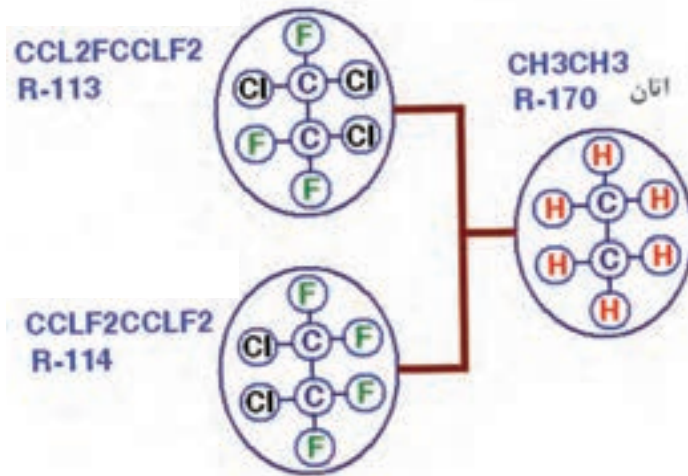
B۳ درجه سمی بالا و قابلیت اشتعال بالا

#### ۴-۸ - مواد سرمازای هالوکربنی

مواد سرمازای هالوکربنی، اغلب از دو مولکول متان و اتان

ساخته شده‌اند. این دو مولکول شامل هیدروژن و کربن می‌باشند و

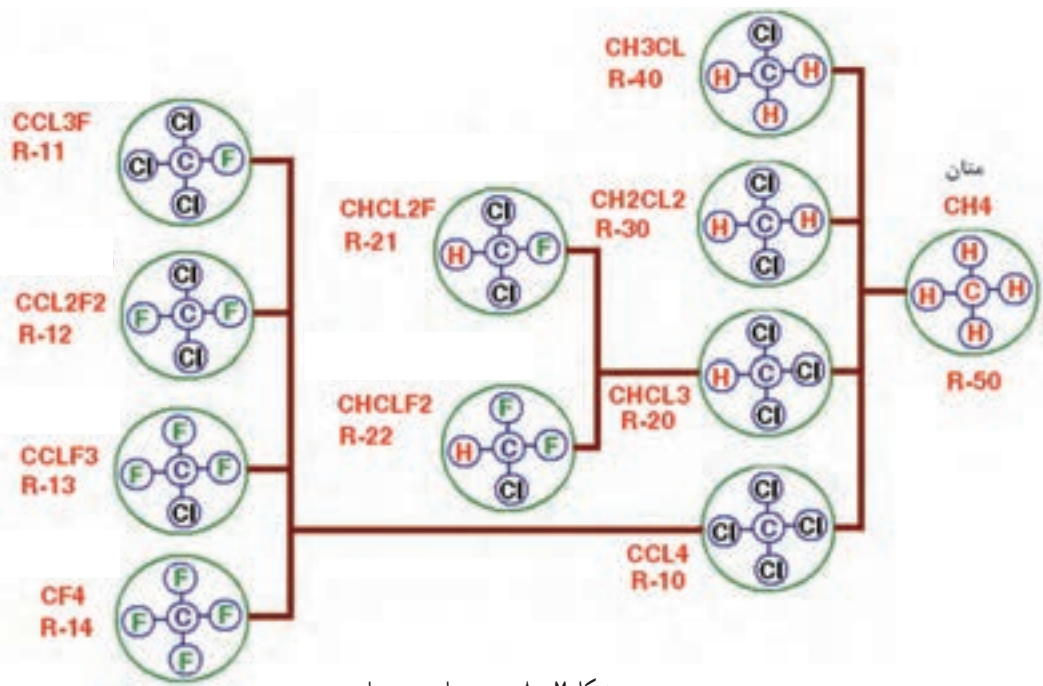
به آن‌ها هیدروکربن خالص می‌گویند (شکل ۵-۸).



شکل ۶-۸ - مبردهای سرد اتان

۱- عناصر گروه ۱۷ (اصلی) جدول تناوبی یعنی فلور (F)، کلر (Cl)، برم (Br)، ید (I) و استاتین را هالوژن‌ها می‌گویند این عناصر در حالت طبیعی دو اتمی هستند هالوژن از زبان

یونانی گرفته شده است و به معنای نمک‌زا است.



شکل ۷-۸ - مبردهای سرد متان

پاسخ: هم اتم هیدروژن و هم اتم فلوئور دارد اتم کلر ندارد پس جزء HFC ها است.

۱-۴-۸ CFC ها: این گازها وقتی به لایه فوقانی جو می‌رسند در مقابل مولکول‌های ازن واکنش نشان داده و باعث تخریب آن می‌شوند. هم چنین CFC ها در گرمای کره زمین نقش دارند و از سال ۱۹۹۵ تولید آن منع شده است و در جدول ۸-۸ مواردی از آن‌ها آمده است.

جدول ۸-۸ - CFCs

مبرد شماره	فرمول شیمیایی
R-۱۱	$CCl_3F$
R-۱۲	$CCl_2F_2$
R-۱۱۳	$CCl_2FCClF_2$
R-۱۱۴	$CClF_2CClF_2$
R-۱۱۵	$CClF_2CF_2$

مادهٔ سرمازای R-۱۱: در فشار جو با دمای  $23/9^\circ C$  می‌جوشد در بعضی از خنک‌کننده‌های گریز از مرکز (کاربرد

اتم‌های هیدروژن (H)، کلر (Cl)، فلوئور (F) یا هر دو جایگزین شده‌اند اتم‌های هیدروژن در این گروه حذف شده است.

۲- HCFC ها (هیدروکلروفلوروکربن‌ها): در این گروه به جای تعدادی از اتم‌های هیدروژن، کلر، فلوئور یا هر دو جایگزین شده‌اند اتم هیدروژن تماماً حذف نشده است.

۳- HFC ها (هیدروفلوروکربن‌ها): در این گروه به جای تعدادی از اتم‌های هیدروژن، فلوئور جایگزین شده است. اتم هیدروژن تماماً حذف نشده است و این گروه بدون اتم کلر می‌باشند. پرسش: ماده سرمازا با فرمول شیمیایی  $CCl_2FCF_3$

جزء کدام گروه از مبردها است؟

پاسخ: در فرمول فوق اتم هیدروژن وجود ندارد کلر (Cl) و فلوئور (F) وجود دارند، پس جزء گروه CFC ها است.

پرسش: ماده سرمازا با فرمول شیمیایی  $CHF_2CF_3$  جزء کدام گروه از مواد سرمازا است؟

پاسخ: چون دارای اتم کلر (Cl)، فلوئور (F) و هیدروژن (H) است پس جزء گروه HCFC ها است.

پرسش: ماده سرمازای با فرمول شیمیایی  $CHF_3$  جزء کدام گروه است؟

در دستگاه‌های تهویه مطبوع و در یخچال‌های خانگی استفاده می‌شود.

رنگ کپسول آن سبز است.

ظرفیت برودتی آن ۶۰٪ بیشتر از R-۱۲ است، پس کمپرسور کوچک‌تری مورد نیاز است.

در دمای حدود ۲۲°C- در روغن حل می‌شود. بنابراین در دمای پایین باید از جداکننده روغن استفاده شود.

اگر چه کمتر از R-۱۲ به لایه ازن آسیب می‌رساند اما خدمات پس از فروش آن رو به کاهش است و تا سال ۲۰۲۰ متوقف می‌شود. در کمپرسورهای پیچی (Screw) و در دستگاه‌های با ظرفیت بیش از ۱۵ تن سرمایی از R-۱۳۴a به جای R-۲۲ استفاده می‌شود.

ضمناً R-۱۳۴a برای سیستم‌های کوچک‌تر و در سیستم‌های تبرید منازل تا جایگزینی مبرد مناسب و مقرون به صرفه به جای R-۲۲ مورد استفاده قرار می‌گیرد.

ماده سرمایی R-۴۱۰A نیز جایگزین مناسبی برای R-۲۲ است.

**R-۴-۸-HFC ها:** گروه سوم از گازها HFC ها می‌باشد، اتم کلر نداشته شامل هیدروژن، فلوئور و اتم‌های کربن می‌باشد. لایه ازن را تخریب نکرده و در افزایش دمای کره زمین هم نقش کمتری دارد و جانشین مناسبی برای CFC ها و HCFC ها می‌باشد و تعدادی از آن‌ها در جدول ۸-۱ آمده است.

جدول ۸-۱- هیدروفلوروکربن

مبرد شماره	فرمول شیمیایی
R-۱۲۵	CHF <sub>۲</sub> CF <sub>۳</sub>
R-۱۳۴a	CH <sub>۲</sub> FCF <sub>۳</sub>
R-۲۳	CHF <sub>۳</sub>
R-۳۲	CH <sub>۲</sub> F <sub>۴</sub>
R-۱۴۳a	CH <sub>۲</sub> CF <sub>۳</sub>
R-۱۵۲a	CH <sub>۲</sub> CHF <sub>۳</sub>

دارد) و همچنین به عنوان حلال صنعتی برای تمیز کردن دستگاه‌ها استفاده می‌شود و چون در هر مولکول آن ۳ اتم کلر وجود دارد و لایه ازن را خیلی شدید تخریب می‌کند از مدت‌ها قبل استفاده آن ممنوع شده است.

**ماده سرمایی R-۱۲:** در سال ۱۹۲۶ اولین بار مورد استفاده قرار گرفت. در فشار جو با دمای ۳°C- به جوش می‌آید. ماده‌ای است بی‌رنگ، تقریباً بی‌بو، غیرسمی و غیرقابل اشتعال و خورنده نیست و رنگ کپسول آن سفید است. مقدار کمی آب در آن حل می‌شود. در تماس با شعله مستقیم تجزیه شده و بسیار سمی خواهد شد و در هر مولکول آن دو اتم کلر وجود دارد. اگر چه کم‌تر از R-۱۱ به لایه ازن صدمه می‌زند ولی باز هم تخریب آن زیاد بوده و تولید آن متوقف شده است<sup>۱</sup> و ماده سرمایی R-۱۳۴a جایگزین مناسبی برای آن می‌باشد.

**R-۴-۸-HCFC ها:** مقدار کمی کلر دارند و به همین دلیل در اتمسفر ثبات کمتری داشته و قدرت تخریب ازن کمتری نسبت به CFC دارند و تعدادی از آن‌ها در جدول ۸-۹ آمده است.

جدول ۸-۹-HCFC ها

مبرد شماره	فرمول شیمیایی
R-۲۲	CHClF <sub>۲</sub>
R-۱۲۳	CHCl <sub>۲</sub> CF <sub>۳</sub>
R-۱۲۴	CHClFCF <sub>۳</sub>
R-۱۴۲b	CH <sub>۲</sub> CClF <sub>۳</sub>

**ماده سرمایی R-۲۲:** ماده سرمایی که پایدار، غیرسمی، بدون اثر اکسیدکنندگی و غیرقابل اشتعال است. برای رسیدن به دمای پایین نیازی به کار کردن در فشار کم‌تر از جو نیست.

حلالیت آن در آب ۳ برابر R-۱۲ می‌باشد و ضرورت استفاده از رطوبت‌گیر افزایش می‌یابد. نقطه جوش آن در فشار یک اتمسفر ۴۰/۸°C- است و در دستگاه‌های تونل‌های انجماد سریع قابل استفاده است.

۱- طبق توافقنامه مونترال کانادا و به نام پروژیهی (به سوی هوای پاک) که ۱۰۸ کشور جهان آن را امضاء کرده‌اند مبنی بر حذف تدریجی CFC و HCFC و جایگزینی آن با HFC

مادهٔ سرمازای  $R-134a$ : با توجه به اثر تخریبی HCFCها<sup>۱</sup> و HCFCها بر لایه ازن مادهٔ سرمازای  $R-134a$  جانشین مناسبی تشخیص داده شد.  $R-134a$  به عنوان یک مبرد از خواص جانبی برخوردار است. زیرا قابلیت تخریب لایه ازن ODP در آن صفر بوده و همچنین قابلیت گرم نمودن جو زمین  $GWP^2$  به شکل مستقیم در این ماده بسیار پایین است. یکی از شاخص‌هایی که استفاده از  $R-134a$  را محدود ساخته است این است که روغن‌های معمولی، با این ماده قابل اختلاط نیستند. اما روان‌کننده‌های جدیدی طراحی شده‌اند که به سیستم  $R-134a$  امکان می‌دهند تا با عمری طولانی و مؤثر کار کنند. دمای جوش  $R-134a$ ،  $26/15^\circ C$  - است. بنابراین در دمای بالاتر  $26/15^\circ C$  فشار اوپراتور و کندانس مثبت خواهد بود. این مبرد جانشین خوبی برای مبرد  $R-12$  می‌باشد. ماده‌ای بی‌رنگ و بی‌بو است، در سیلندر  $13/6$  کیلوگرمی،  $22/7$  کیلوگرمی،  $57$  کیلوگرمی و ... در دسترس می‌باشد.

مادهٔ سرمازای  $R-407$ : مخلوطی از  $52$  درصد  $R-134a$  و  $25$  درصد  $R-125$  و  $23$  درصد  $R-32$  می‌باشد. دارای نقطه جوش  $4/5^\circ C$  - می‌باشد. اثر تخریبی بر لایه ازن ندارد و ضریب ODP آن صفر می‌باشد. جانشین مناسبی برای مبرد  $22$  شناخته شده است.

## ۵-۸- مواد سرمازای پایه معدنی

مواد سرمازایی که ساختمان شیمیایی آنها بر اساس هیدروکربن نیستند به عنوان مواد سرمازای پایه معدنی معرفی می‌شوند از جمله این مواد می‌توان از آمونیاک، آب، انیدرید کربنیک و انیدرید سولفور می‌توان نام برد.

۵-۸-۱- آمونیاک ( $R-717-NH_3$ ): در سال ۱۸۷۳ برای اولین بار مورد استفاده قرار گرفت. تنها مادهٔ سرمازایی است که از گروه هیدروکربن‌ها نمی‌باشد و در دستگاه‌های

صنعتی، کارخانجات یخ‌سازی و بسته‌بندی به کار برده می‌شود و از ترکیب هیدروژن و ازت به دست می‌آید.

گازی است بی‌رنگ تا اندازه‌ای قابل اشتعال.

سمی است ولی نشت آن به علت بوی کاملاً مشخص و دود سفیدی که در مجاورت شمع گوگردی یا پودر گوگرد تولید می‌کند و به راحتی قابل تشخیص است.

در مجاورت رطوبت مس و برتر را فاسد کرده و خورنده می‌باشد ولی روی فولاد تأثیر ندارد.

به لایهٔ ازن آسیبی وارد نمی‌سازد.

نقطهٔ جوش آن در فشار اتمسفر  $33^\circ C$  - می‌باشد.

دارای دمای رانش بالایی است (حدود  $100^\circ C$ ) و

خنک کاری سر سیلندر با آب را مطلوب می‌سازد.

۲-۵-۸- آب  $R-718$ : حجم زیاد بخار آب در

هنگام جوش در اوپراتور طوری است که استفاده از آن را در کمپرسورهای معمولی و تراکمی غیر ممکن می‌سازد، همچنین خلأ لازم در قسمت اوپراتور خیلی زیاد و نگهداری آن دشوار است.

با این حال در سیستم‌های تهویه مطبوع به عنوان ماده سرمازا به طور رضایت بخش مورد استفاده است زیرا آب کاملاً بی‌ضرر است بو ندارد، سمی نیست و اگر مقدار زیادی از آن در یک ساختمان پرجمعیتی منتشر شود خطری ایجاد نمی‌کند. مسألهٔ حجم زیاد و خلأ زیاد با پیدایش کمپرسورهای گریز از مرکز و سیستم‌های جذبی حل شده است.

در سیستم‌های تهویه مطبوع از آب  $4/4^\circ C$  که در فشار خیلی پایین ایجاد می‌شود استفاده می‌شود.

## ۶-۸- روش شماره گذاری مواد سرمازا

عدد نشان‌دهندهٔ ماده سرمازا یک عدد سه رقمی به صورت abc بعد از R (Refrigerant) می‌باشد و در مورد ماده سرمازای پایهٔ کربنی به روش زیر می‌توان از فرمول مبرد استخراج نمود.

۱- عموماً CFCها تخریب لایه ازن و گرم کردن هوای کرهٔ زمین را در پی دارند و تأثیر HCFCها کمتر و در HCFCها تخریب لایه ازن صفر است اما در بعضی از آنها قدرت گرم کردن هوای کرهٔ زمین بالا است و می‌توان  $R-123$  (یک HCFC) و  $R-152a$  (یک HFC) نام برد.

۲- حرف a نشان می‌دهد که فرمول شیمیایی  $R-134$  دو یا چند ایزومر دارد که یکی از آنها  $R-134a$  است.



## ۷-۸- ویژگی های مواد سرمازا

یک ماده سرمازا باید دارای ویژگی های زیر باشد :

- ۱- بر محیط زیست اثر تخریبی نداشته باشد.
- ۲- نقطه جوش آن پایین باشد.
- ۳- با جابه جایی مقدار کمی سرمای زیادی ایجاد کند.
- ۴- گرمای نهان تبخیر آن زیاد باشد.
- ۵- بر روی اجزای سیستم اثر شیمیایی نداشته باشد.
- ۶- سمی نباشد.
- ۷- قابل اشتعال نباشد.
- ۸- در صورت نشت، مواد غذایی را آلوده نکند.
- ۹- در صورت نشت قابل تشخیص باشد.
- ۱۰- اکسید کننده نباشد.

## ۸-۸- سازگاری مواد سرمازا

در انتخاب ماده سرمازا برای یک سیستم سرمایی، باید نوع ماده سرمازا با سیستم سازگار باشد. سازگاری شامل موارد زیر است :

- ماده سرمازا بر عایق سیم پیچ موتور بی اثر باشد.
- عدم تأثیر ماده سرمازا بر مواد پلاستیکی مانند واشرها.
- عدم تأثیر مبرد بر فلزاتی که با آن در تماس است مانند مس.
- سازگاری روغن مورد استفاده در سیستم با مبرد.
- به طور کلی قبل از شارژ یک سیستم با ماده سرمازایی غیر از ماده سرمازای قبلی باید از سازگاری ماده سرمازای جدید با مواد مورد استفاده در سیستم اطمینان حاصل کرد.

## ۹-۸- رنگ سیلندر ماده سرمازا

برای تشخیص کپسول های مواد سرمازا آنها را با رنگ های مختلف مشخص می کنند. این عمل از به کار بردن اشتباهی یک ماده به جای ماده دیگر در یک سیستم جلوگیری می کند و چون مواد سرمازا بر روی فلزات اثر می گذارند هر ۵ سال یک بار باید کپسول مواد سرمازا آزمایش شود و این مدت برای گازهای بی اثر ۱۰ سال است.

a تعداد کربن ها در فرمول منهای یک  $a = c - 1$

b تعداد هیدروژن در فرمول به علاوه یک  $b = H + 1$

c تعداد فلوئور در فرمول  $c = F$

مثال : الف) شماره مبرد  $CH_4$  چه عددی است؟

$$a = c - 1 = 1 - 1 = 0$$

$$b = H + 1 = 4 + 1 = 5$$

$$c = F = 0 \rightarrow R = 50$$

ب) شماره مبرد  $CHF_2Cl$  را بنویسید.

$$a = c - 1 = 1 - 1 = 0$$

$$b = H + 1 = 1 + 1 = 2$$

$$c = F = 2 \rightarrow R = 22$$

ج) کد مبرد  $CCl_2F_2$  را بنویسید.

$$a = c - 1 = 1 - 1 = 0$$

$$b = H + 1 = 0 + 1 = 1$$

$$c = F = 2 \rightarrow R = 12$$

د) شماره شناسایی مبرد  $CH_2FCF_3$  نوع a را بنویسید.

$$a = c - 1 = 2 - 1 = 1$$

$$b = H + 1 = 2 + 1 = 3$$

$$c = F = 4 \rightarrow R = 134a$$

شماره گذاری مواد سرمازای پایه معدنی مانند آب،

آمونیاک : شماره مبرد یک عدد سه رقمی است که رقم اول آن ۷ و دو رقم بعدی جرم مولکولی آن هاست.

مثال : الف) شماره ماده سرمازای  $(NH_3)$  آمونیاک را

بنویسید.

$$H \text{ جرم اتمی} = 1, \quad N \text{ جرم اتمی} = 14$$

$$\Rightarrow 14 + 3 = 17 \rightarrow R = 717$$

ب) شماره ماده سرمازای آب  $(H_2O)$  را بنویسید.

$$\text{در نتیجه } 18 = 16 + 2 = \text{جرم مولکولی } H_2O$$

$$R = 718 \rightarrow O = 16, 2 \times 1 = 2 = \text{جرم مولکولی } H_2$$

ج) شماره ماده سرمازای انیدرید سولفور  $(SO_2)$  را بنویسید.

$$32 = 16 \times 2 = \text{جرم مولکولی } O_2, \quad S \text{ جرم اتمی} = 32$$

$$\text{در نتیجه } 64 = 32 + 32 = \text{جرم مولکولی } SO_2$$

$$\rightarrow R = 764$$

تعدادی از مواد سرمازا با ذکر شماره ماده سرمازا و رنگ آن در جدول ۸-۱۱ و شکل ۱۲-۸ آمده است.

جدول ۸-۱۱ - شماره میرد و رنگ بعضی از میردها

رنگ کپسول	شماره ماده سرمازا	رنگ کپسول	شماره ماده سرمازا	رنگ کپسول	شماره ماده سرمازا	رنگ کپسول	شماره ماده سرمازا
رنگ گلی	R-۴۱۰A	ارغوانی	R-۵۰۲	نقره‌ای	R-۷۱۷	زرد کرمی	R-۴۰VB
نارنجی	R-۴۰۴A	شکلاتی	R-۴۰۷C	آبی روشن	R-۱۳۴a	نارنجی	R-۱۱
		خاکستری روشن	R-۱۲۳	آبی تیره	R-۱۱۴	سفید	R-۱۲
		زرد خردلی	R-۴۰۱B	قهوه‌ای مایل به زرد	R-۴۰۹A	سبز	R-۲۲
		قهوه‌ای روشن	R-۴۰۲A	زرشکی	R-۱۱۳	زرد	R-۵۰۰



شکل ۱۲-۸ - رنگ سیلندر بعضی از میردها

جدول ۸-۱۳ - نقطه جوش سیالات کریوژنیک

نام سیال کریوژنیک	دمای جوش C
هیدروژن	R-۷۰۲ -۲۵۳
نتون	R-۷۲۰ -۲۴۶
هلیوم	R-۷۰۴ -۲۶۹
نیترژن	R-۷۲۸ -۱۹۶
اکسیژن	R-۷۳۲ -۱۸۳
آرگون	R-۷۴۰ -۱۸۶

### ۱۰-۸ - سیالات کریوژنیک<sup>۱</sup>

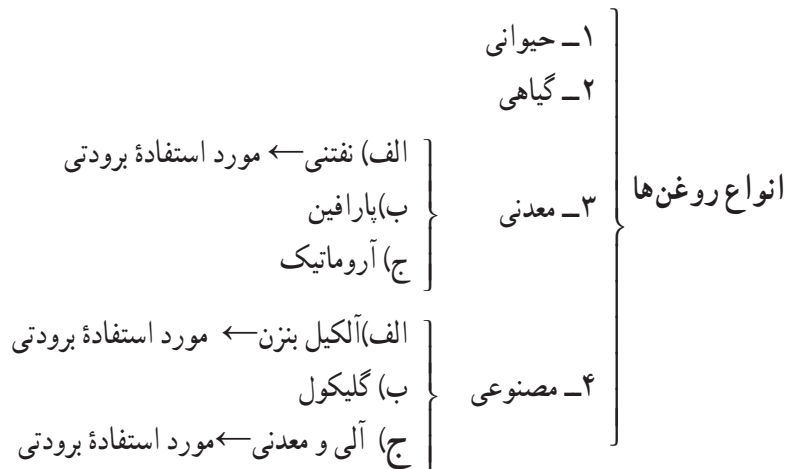
کلمه کریوژن به معنای تولیدکننده سرما است. به سیالاتی که بتوانند دمای بین  $-۱۴۴^{\circ}\text{C}$  تا صفر مطلق ( $-۲۷۳^{\circ}\text{C}$ ) را تولید نمایند سیالات کریوژنیک می‌نامند. سیالات کریوژنیک دارای نقطه جوش پایین می‌باشند. (جدول ۸-۱۳)

## ۱۱-۸- روغن‌های تبرید

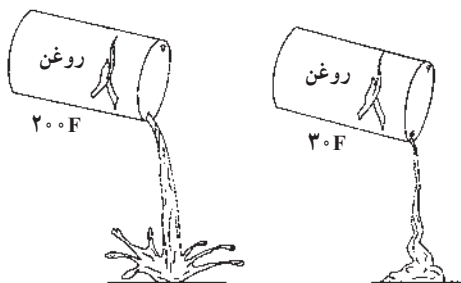
سرسیلندر می‌باشد. در هر حال روی کلیه سطوحی که کار می‌کنند باید یک لایه نازک روغن پاشیده شود. این عمل به وسیله رینگ‌های پیستون، صورت می‌گیرد (وقتی که پیستون جلو و عقب می‌رود). در کمپرسورهایی که فاقد رینگ هستند این عمل به وسیله پیستون صورت می‌گیرد، روغن باید سریعاً در تمام قسمت‌ها پخش شود. برای این منظور گرانروی روغن نباید خیلی زیاد باشد و از طرف دیگر اگر گرانروی خیلی پایین باشد نمی‌تواند لایه مناسبی را روی قطعات مختلف تشکیل دهد در نتیجه نمی‌تواند سطوح قطعات را در برابر سایش حفاظت کند.

۱-۱۱-۸- انواع روغن‌ها: یکی از روش‌های دسته‌بندی روغن‌ها به صورت زیر است:

هدف از روغن‌کاری خوب محافظت از قطعات متحرک و گازبندی قطعات می‌باشد و برای رسیدن به این منظور روغن مورد استفاده باید بامبرد و اجزای سیستم از نظر شیمیایی سازگاری داشته و به خوبی با آن مخلوط شود و کمترین میزان حلالیت را داشته باشد. در داخل سیلندر یک کمپرسور رفت و برگشتی لایه روغن در قسمت‌های مکش تحت تأثیر درجه حرارت پایین و در قسمت‌های نزدیک سرسیلندر تحت تأثیر درجه حرارت‌های تقریباً بالا قرار دارد. از آنجایی که گرانروی روغن با تغییر درجه حرارت تغییر می‌کند، در نتیجه در نزدیکی‌های قسمت مکش روغن دارای گرانروی بیشتری نسبت به قسمت نزدیک



دما پایین تر باشد گرانروی روغن بیشتر می‌شود و به سختی جریان می‌یابد (شکل ۱۴-۸). برای یخچال‌هایی که در دماهای  $15^{\circ}\text{C}$ - تا  $18^{\circ}\text{C}$ - کار می‌کنند از روغن‌هایی استفاده می‌شود که در دمای  $29^{\circ}\text{C}$ - جریان داشته باشد.



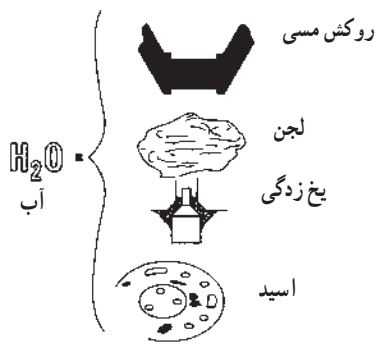
شکل ۱۴-۸- تغییر گرانروی (ویسکوزیته) روغن با دما

از روغن‌های معدنی و روغن‌های مصنوعی در سیستم‌های برودی استفاده می‌شود. ترکیبات مبرد بر پایه CFC و HCFC با روغن‌های معدنی پایه نفتنی بهتر کار می‌کند. ترکیبات مبرد بر پایه HFC با روغن‌های مصنوعی از نوع الکیل بنزن یا آلی معدنی بهتر کار می‌کند.

### ۱۱-۸-۲- خواص روغن‌های تبرید:

۱- روغن خیلی رقیق بین سطوح لغزنده باقی نمانده و فیلم (لایه نازک) روغن تشکیل نشده و سبب سایش قطعات می‌شود. روغن خیلی غلیظ بین سطوح متحرک به خوبی جریان نمی‌یابد.

گرانروی (غلظت) روغن با دمای آن رابطه دارد و هر چه

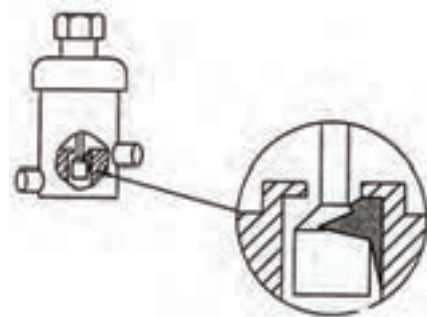


شکل ۱۷-۸ - تشکیل اسید

۲- روغن با اغلب مبردها مانند R-۱۲ مخلوط شده، رقیق می‌شود و می‌تواند به سادگی به همراه مبرد سیکل تبرید را طی کرده و به کمپرسور برگردد. البته روغن با بعضی از مبردها مانند R-۷۱۷ (آمونیاک) مخلوط نمی‌شود و حتی در خروج از کمپرسور رقیق نیست و به راحتی نمی‌تواند همراه مبرد سیکل را طی کرده و به کمپرسور برگردد و لذا در خروج از کمپرسور به منظور برگرداندن روغن به کمپرسور تله روغن نصب می‌شود.

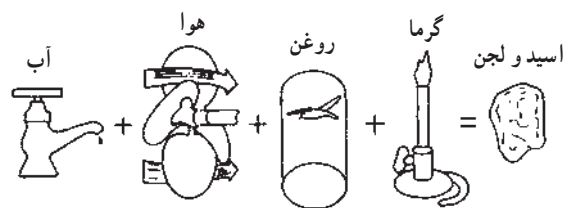
۳- نقطه ریزش آن پایین باشد تا در تمام قسمت‌های سیستم جریان یابد.

۴- در دمای پایین موم کمتری از خود باقی بگذارد و تا حد امکان در هنگام تماس با سطوح سرد تولید موم نکند (شکل ۱۵-۸).



شکل ۱۵-۸ - نتیجه وجود موم در روغن

۵- روغن تبرید رطوبت نداشته باشد زیرا تماس رطوبت و روغن با سطح قسمت پرفشار کمپرسور سبب ایجاد لجن و اسید می‌شود (شکل‌های ۱۶-۸ و ۱۷-۸). که لجن می‌تواند مجرای روغن در کمپرسور را مسدود کند و اسید سطوح داخلی را بساید و در کمپرسور بسته به سیم پیچ موتور آسیب برساند.



شکل ۱۶-۸ - تشکیل لجن

لازم به یادآوری است که روغن تبرید در ظروف سر بسته

۴ لیتری، ۲۰ لیتری و بشکه‌ای نگهداری می‌شود.

۳-۱۱-۸ - تشخیص روغن سالم :

(الف) بوی روغن : اگر از روغن داخل سیستم بروتی به

هنگام باز شدن بوی نامطبوع به مشام برسد باید روغن تعویض شود.

(ب) رنگ روغن : نمونه‌ای از روغن داخل سیستم را در

ظرف شیشه‌ای بی‌رنگ ریخته اگر رنگ روغن روشن متمایل به

قهوه‌ای (برشته) باشد روغن سالم و اگر رنگ آن تیره باشد باید

روغن تعویض شود.

(ج) روش‌های آزمایشگاهی : روش‌های دیگری نیز وجود

دارد که در آزمایشگاه‌ها انجام می‌شود.

روغن‌های GS د مواد سرمازای HCFC و CFC مانند

R-۲۲ و R-۱۲ حل می‌شوند، بدون آنکه خواص خود را از

دست بدهند و با مواد سرمازای طبیعی مانند R-۷۱۷ و R-۶۰۰

و R-۲۹۰ خیلی خوب عمل می‌کنند.

در جدول ۱۸-۸ ویژگی‌های روغن‌های GS آمده است.

روغن‌های سری S - SL برای مبرد HFC مانند R-۱۳۴a و

R-۴۰۴a به کار می‌روند در جدول‌های ۱۹-۸ ویژگی‌ها و کاربرد

این روغن‌ها را ملاحظه می‌کنید.

جدول ۱۸-۸ - ویژگی های روغن های GS

TYPICAL DATA

Property			3GS	4GS	5GS
Density	15°C	g/cm <sup>3</sup>	0.909	0.915	0.921
Color	ASTM		L0.5	L1.0	L1.0
Viscosity	40°C	mm <sup>2</sup> /s	29.5	54.9	94.6
Viscosity	100°C	mm <sup>2</sup> /s	4.31	5.97	7.78
Flash Point	COC	°C	178	188	208
Pour Point			-40	-35	-27.5
Total Acid No.	mgKOH/g		0.01	0.01	0.01
Aniline Point	°C		75.4	79.8	80.4
ge of Carton Case (4L Can x 6) is also available.					
*Suiso is a trademark of Sonneborn Inc. Water					
<p><b>For more information</b> If there is any inquiry on our products, please <a href="#">contact us</a>.</p>					

جدول ۱۹-۸ - ویژگی ها و کاربرد روغن های SL-S

O SL-32S						
ISO Viscosity Classification			ISO VG10	ISO VG15	ISO VG22	ISO VG32
Density	15°C	g/cm <sup>3</sup>	0.928	0.940	0.951	0.956
Color	ASTM		L0.5	L0.5	L0.5	L0.5
Viscosity	40°C	mm <sup>2</sup> /s	10.1	15.0	22.5	32.3
Viscosity	100°C	mm <sup>2</sup> /s	2.50	3.22	4.14	5.14
Flash Point	COC	°C	182	196	212	230
Pour Point	°C		<-50	<-50	<-50	-22.5
Total Acid Number	mgKOH/g		0.01	0.01	0.01	0.01
Water Content	ppm		35	35	35	35
Miscibility	Oil/ R-134a=1/4	°C	-52	-40	-30	-20
Resistivity	25°C	Ωcm	5.0×10 <sup>13</sup>	7.0×10 <sup>13</sup>	4.0×10 <sup>14</sup>	4.0×10 <sup>14</sup>

Applications

Products	Compressor Type				Applications	Refrigerants			
	Recipro	Rotary	Turbo	Screw		R-134	R-404A	R-410A	R-407C
SUNISO SL-10S	○				Refrigerator, Freezer, Chiller	○	○	○	○
SUNISO SL-15S	○				Refrigerator, Freezer, Chiller	○	○	○	○
SUNISO SL-22S	○				Refrigerator, Freezer, Chiller	○	○	○	○
SUNISO SL-32S	○	○	○	○	Refrigerator, Freezer, Chiller, Dehumidifier	○	○		

\*Suiso is a trademark of Sonneborn Inc.



## ۱۲-۸- پرسش و تمرین

### پرسش‌های چند گزینه‌ای

- ۱- مواد سرمازای هالوکربنی اغلب از کدام مولکول‌ها تشکیل شده‌اند؟  
 الف) متان و ازن  
 ب) متان و اتان  
 ج) اتان و ازن  
 د) اتان و دی‌اکسید کربن
- ۲- در مبردهای گروه CFC به جای اتم هیدروژن کدام اتم‌ها جایگزین شده‌اند؟  
 الف) ازن  
 ب) کلر  
 ج) فلورین  
 د) کلر، فلورین یا هر دو
- ۳- کدام مورد از مواد سرمازای پایه معدنی نمی‌باشد؟  
 الف)  $\text{CHCl}_3$   
 ب)  $\text{R}_22$   
 ج)  $\text{R}_718$   
 د) انیدرید سولفور
- ۴- شماره مبرد  $\text{CHCl}_2\text{CF}_2$  چه عددی است؟  
 الف) ۲۲-  
 ب) ۱۱۳-  
 ج) ۱۲۴-  
 د) ۱۴۳ a-
- ۵- ترکیبات مبرد بر پایه HCFC با کدام نوع روغن بهتر کار می‌کند؟  
 الف) حیوانی  
 ب) گیاهی  
 ج) معدنی  
 د) مصنوعی
- ۶- برای سیستم‌هایی که با مبرد  $\text{R}_134a$  کار می‌کنند کدام روغن مناسب است؟ (امتحان نهایی - خرداد ۹۱)  
 الف) ۳GS  
 ب) ۴GS  
 ج) ۵GS  
 د) SL۱۰۰

### پرسش‌های درست و نادرست

- ۷- با شدت اثر گلخانه‌ای دمای زمین افزایش می‌یابد.  
 درست  نادرست
- ۸- در مواد سرمازای HCFC به جای اتم هیدروژن، کلر یا ازن جایگزین می‌شود.  
 درست  نادرست
- ۹- فریون ۱۱- R دارای ۳ اتم کلر است. (امتحان نهایی - خرداد ۹۰)  
 درست  نادرست
- ۱۰- ماده سرمازا با فرمول شیمیایی  $\text{CHCl}_2\text{CF}_2$  جزء گروه مواد سرمازای CFC ها می‌باشند.  
 درست  نادرست
- ۱۱- آمونیاک یکی از مبردهای پایه معدنی است. (امتحان نهایی - خرداد ۹۱)  
 درست  نادرست

- ۱۲- ماده سرمازا باید گرمای نهان تبخیر کمی داشته باشد. (امتحان نهایی - شهریور ۹۰)  
□ درست □ نادرست

### پرسش‌های کامل کردنی

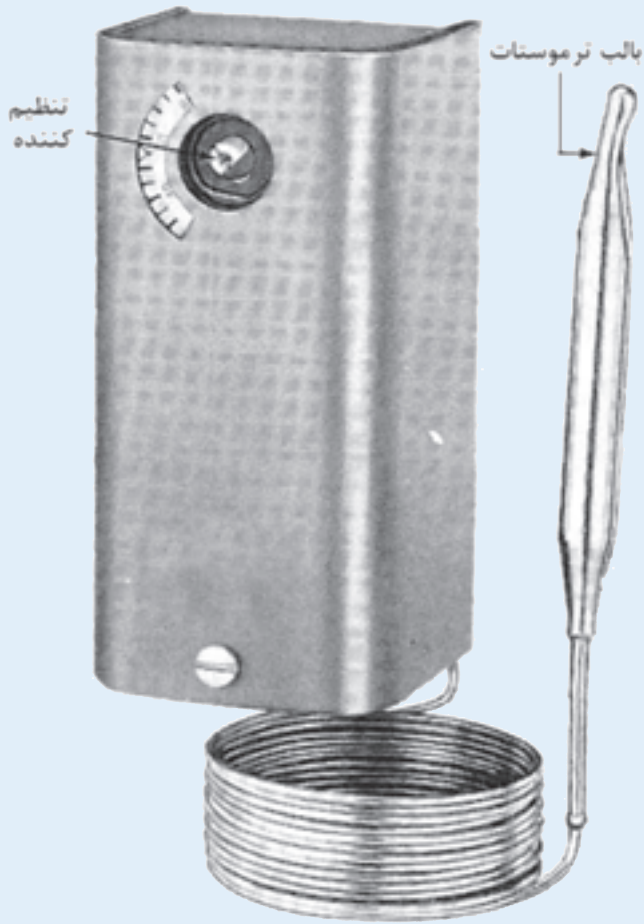
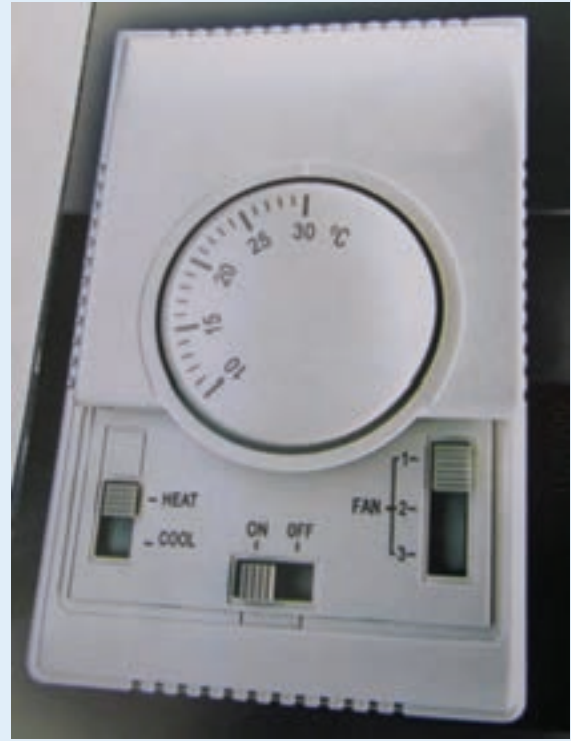
- ۱۳- لایه ازن موجود در جو زمین از رسیدن پرتوهای ..... خورشید به زمین جلوگیری می‌کند.  
۱۴- مواد سرمازای ..... و ..... دارای  $ODP=1$  می‌باشند.  
۱۵- مواد سرمازای گروه HFCها بدون اتم ..... می‌باشند.  
۱۶- فریون R-۲۲ جزء مواد سرمازای ..... می‌باشد.  
۱۷- مبرد ..... از ترکیب سه مبرد R-۱۳۴a، R-۱۲۵ و R-۳۲ بدست می‌آید.  
۱۸- ..... از سیالات کربوژنیک است. (امتحان نهایی - شهریور ۹۰)

### واژه‌های مناسب را در جای خالی بنویسید.

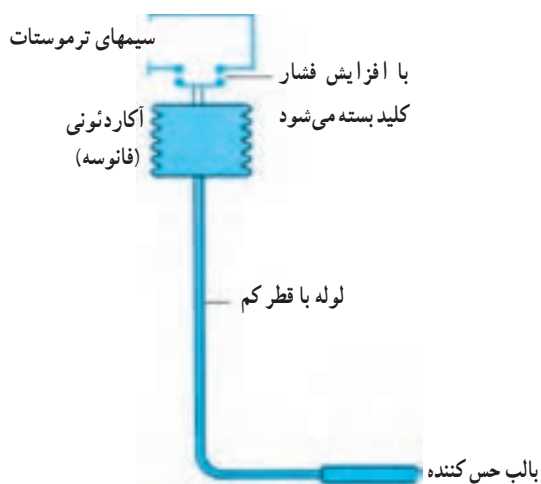
- (پایه معدنی - R-۱۳۴a - گرانروی - حلال صنعتی - R-۱۲ - گاز بندی - فشار - تست مدار)  
۱۹- از مبرد R-۱۱ به عنوان ..... نیز استفاده می‌شود.  
۲۰- حلالیت فریون R-۲۲ در آب ۳ برابر فریون ..... است.  
۲۱- مبرد آمونیاک جزء مواد سرمازای ..... می‌باشد.  
۲۲- رنگ کپسول مبرد ..... آبی روشن است.  
۲۳- هدف از روغن کاری کمپرسورها محافظت از قطعات متحرک و ..... قطعات است.  
۲۴- هر چه دما پایین‌تر باشد ..... روغن بیشتر است.  
۲۵- چگونگی تخریب لایه ازن توسط CFCها را شرح دهید.  
۲۶- اثر گلخانه‌ای را توضیح دهید.  
۲۷- ضریب ODP را شرح دهید (امتحان نهایی - شهریور ۹۱)  
۲۸- مواد سرمازای هالوکربنی را شرح دهید.  
۲۹- خصوصیات مواد سرمازای CFCها را بنویسید.  
۳۰- خصوصیات مواد سرمازای HCFCها را بنویسید.  
۳۱- خصوصیات مواد سرمازای HFCها را بنویسید.  
۳۲- مردهای گروه CFCها را نام برده و خصوصیات آن را مختصراً شرح دهید.  
۳۳- مردهای گروه HCFCها را نام برده و خصوصیات آن را مختصراً شرح دهید.  
۳۴- مردهای گروه HFCها را نام برده و خصوصیات آن را مختصراً شرح دهید.  
۳۵- مواد سرمازای پایه معدنی را شرح دهید.  
۳۶- مردهای گروه پایه معدنی را نام برده و خصوصیات آن را مختصراً شرح دهید.  
۳۷- سازگاری مواد مبرد شامل چه چیزهایی می‌شود. (امتحان نهایی - شهریور ۹۰)  
۳۸- ویژگی‌های مواد سرمازا را شرح دهید.

- ۳۹- سازگاری مواد مبرد شامل چه چیزهایی می‌شود.
- ۴۰- سیالات کربونیک را شرح داده و انواع آن را نام ببرید.
- ۴۱- هدف از کاربرد روغن در سیستم تبرید را توضیح دهید.
- ۴۲- در سیستم برودتی از چه روغن‌هایی استفاده می‌شود.
- ۴۳- خواص روغن‌های تبرید را شرح دهید.
- ۴۴- چگونگی تشخیص روغن سالم را بنویسید.



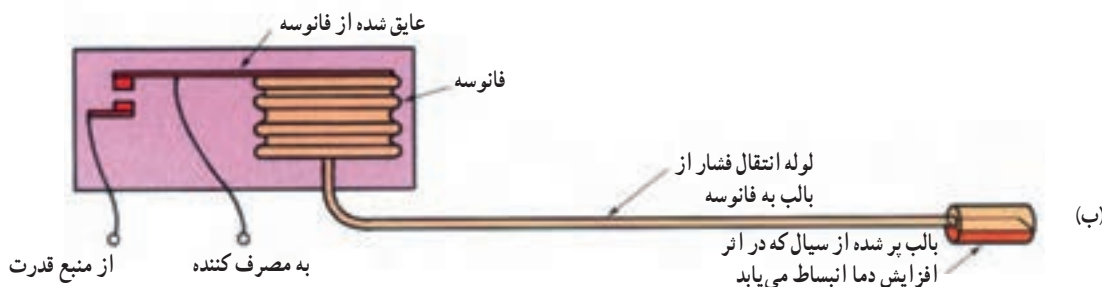
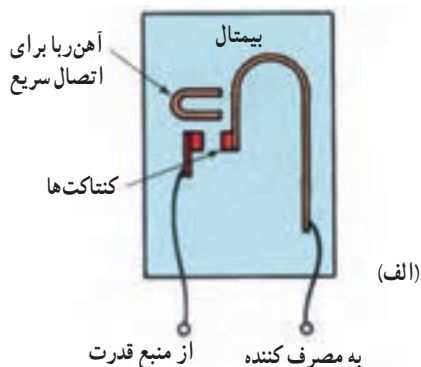






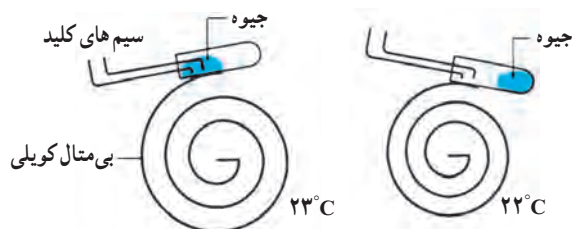
شکل ۳-۹- اساس کارکرد ترموستات بالب دار و فانوسه ای پر شده با مایع یا گاز

پرسیده و بر اساس حس کردن دما منبسط یا منقبض می شود. با افزایش دما گاز داخل کیسول منبسط شده و فشار اعمالی به محفظه آکاردئونی اضافه می شود که حرکت مکانیزم مذکور باعث بسته شدن پلاتین و روشن شدن سیستم برودتی می شود. عضو حس کننده (کیسول) می تواند با مایع نیز پر شود. این نوع ترموستات ها می توانند در خارج از فضای سردشونده نصب شوند. شکل ۴-۹- چگونگی عملکرد حس گرهای ترموستات ها را نشان می دهد.



شکل ۴-۹- نمایش عملکرد دو نوع حس گرهای دما. الف) بیمتالی ب) بالب و فانوسه

انبساط در فلزات مختلف متفاوت می باشد. وقتی که دو فلز غیرهم جنس که در تمام طول به هم جوش شده اند گرماده شوند بی متال به سمت فلزی که انبساط کمتری دارد، خم می شود. خم شدن بی متال باعث باز و بسته شدن پلاتین می گردد. بعضی مواقع برای به دست آوردن حرکت لازم جهت باز و بسته شدن پلاتین ترموستات از بی متال های طویل که به شکل کویل درآمده استفاده می شود مطابق (شکل ۲-۹).



شکل ۲-۹- بی متال کویلی در ترموستات تابستانی

مجموعه مکانیزم فوق را که می توان در داخل یک پوسته تا حد ممکن کوچک تر جاسازی نمود. این نوع ترموستات ها در داخل فضایی که قرار است دمای آن کنترل شود نصب شده و از دقت بالایی نیز برخوردار هستند.

شکل ۳-۹ یک ترموستات را نشان می دهد که کیسول حس کننده دما بیرون از ترموستات می باشد. داخل بالب از گاز

ترموستات‌های کانالی معمولاً داخل موتورخانه‌ها و بر روی دستگاه‌ها نصب می‌گردد. بنابراین لازم است از جنس مقاوم و فلزی ساخته شده باشد. ترموستات‌های کانالی اصولاً بلب‌دار خواهد بود و این بلب در داخل محلی که کنترل دمای آن مورد نظر است قرار داده می‌شود.

شکل ۵-۹ ترموستات اتاقی و شکل ۶-۹ ترموستات کانالی (با حس گر بیرونی) را نشان می‌دهد.

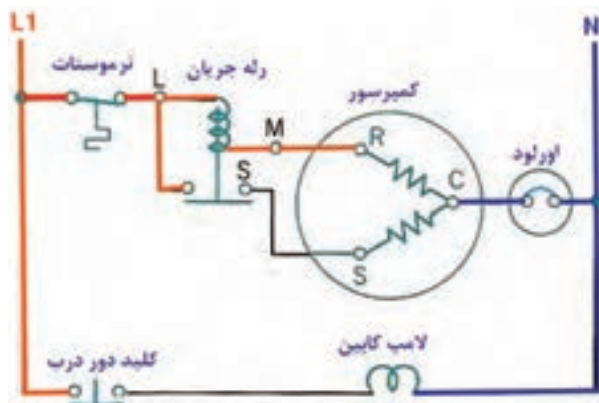


شکل ۶-۹ ترموستات کانالی

۱-۱-۹ انواع ترموستات: ترموستات‌ها از نظر نوع کاربری به دو گروه ترموستات‌های اتاقی و ترموستات‌های کانالی تقسیم می‌شوند. ترموستات‌های اتاقی در داخل اتاق و یا محلی که لازم است دمای آن کنترل گردد نصب می‌شود و به همین علت معمولاً این ترموستات‌ها با ظاهری لوکس و زیبا به بازار عرضه می‌شوند. در این نوع ترموستات‌ها مجموع عضو حس کننده و پلاتین داخل کاور ترموستات می‌باشند.



شکل ۵-۹ ترموستات اتاقی دو فصلی



شکل ۷-۹ مدار برقی یک دستگاه یخچال معمولی که ترموستات مستقیماً خط ولتاژ را کنترل می‌کند.

## ۲-۱-۹- موقعیت ترموستات در مدار الکتریکی:

ترموستات‌ها در کنترل دما و فرمان به تجهیزات به دو صورت در مدارهای الکتریکی نصب می‌شوند:

۱- به صورت مستقیم در مدار ولتاژ نصب می‌شوند. (شکل

(۹-۷)

۲- در مدار فرمان نصب شده و به صورت غیر مستقیم مدار ولتاژ (مدار قدرت) را کنترل می‌کنند.

ترموستات‌های خط ولتاژ، سری با موتور کمپرسور بسته شده و قادر به تحمل تمام جریان عبوری از کمپرسور هستند.

این روش نصب در سیستم های برودتی کم ظرفیت نظیر یخچال فریزرهای خانگی به کار برده می شود.

در سیستم های برودتی با ظرفیت بالا که ترموستات نمی تواند تمام جریان عبوری از کمپرسور یا موتور را تحمل نماید به طریق غیر مستقیم عملکرد کمپرسور کنترل می شود به طوری که ترموستات مستقیماً در مدار فرمان (کنترل) نصب شده و به طریق غیر مستقیم مدار قدرت را کنترل می کند.

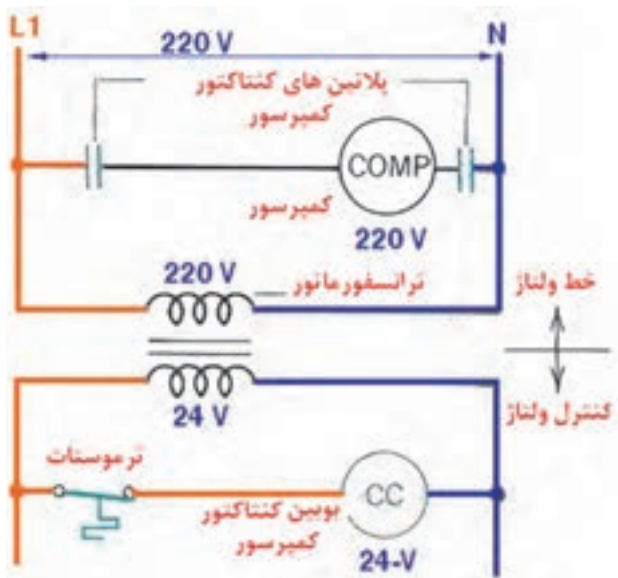
در این شرایط ترموستات با یک بوبین کوچک با جریان کم (بوبین کنتاکتور کمپرسور) سری نصب می شود و از این طریق ولتاژ خط قدرت را کنترل می کند. با بسته شدن پلاتین ترموستات، یک جریان کم از پلاتین ترموستات عبور کرده و بوبین کوچک را تحریک می کند. با تحریک بوبین در مدار کنترل، یک جریان خیلی بیشتری از خط ولتاژ وارد موتور و کمپرسور می شود. (شکل ۸ - ۹)

بین دمای وصل<sup>۲</sup> و دمای قطع<sup>۴</sup> تفاضل گفته می شود. ترموستاتی که روی ۲°C تنظیم شده است تا زمانی که دمای حس شده به ۴°C نرسد قادر به روشن کردن کمپرسور نیست و در ضمن تا زمانی که دمای حس شده به ۰°C افت نکند، نمی تواند کمپرسور را از مدار خارج کند. این ترموستات دارای نقطه تنظیم ۲°C و یک اختلاف ۴ سلسیوسی بین دماهای وصل و قطع می باشد. مقدار تفاضل به نوع محصول و جای عضو حس کننده بستگی دارد. هرگاه عضو حس کننده ترموستات در روی محصول نصب شده و دمای محصول را مستقیماً کنترل کند، تفاضل ۱°C تا ۲°C است از طرف دیگر، هرگاه عضو حس کننده ترموستات در سالن نصب شود و دمای محصول از طریق دمای سالن کنترل گردد تفاضل حدود ۳°C تا ۴°C است. در خیلی موارد عضو حس کننده ی ترموستات را روی اوپراتور نصب می کنند و دمای محصول را از طریق دمای اوپراتور کنترل می کنند که در این حالت تفاضل باید ۸°C تا ۱۲°C می باشد.

## ۹-۲- ترمو دیسک (ترموستات محافظ)

ترموستات نشان داده شده در شکل ۹-۹ ترمو دیسک یا ترموستات محافظ است. این ترموستات به صورت مناسب به کویل اوپراتور چسبیده و درجه حرارت سطح کویل را حس می کند. اگر هیتر دیفراسست قادر باشد، ذوب نمودن برفک اوپراتور را قبل از زمان برگشت تایمر به کار عادی انجام دهد، ترمو دیسک، هیتر را برای مدت زمان باقی مانده دیفراسست، از مدار خارج خواهد کرد. با این عمل انرژی به دو صورت ذخیره می شود.

اول اینکه مصرف انرژی از بابت کارکرد هیتر کمتر می شود و دوم، انرژی مورد نیاز برای سیستم برودتی برای خارج کردن گرمای هیتر هدر نمی رود. ترمو دیسک به صورت سری با هیتر دیفراسست در مدار نصب می شود. ترموستات از نوع زمستانی بوده به طوری که با افزایش درجه حرارت سطح اوپراتور، مدار هیتر دیفراسست را قطع می کند تا گرمای هیتر بی جهت وارد فضای سرد شده نشود. هنگامی که ترمو دیسک مدار هیتر را قطع می کند هیچ کدام از قسمت های سیستم برودتی برق دار نیست و فقط تایمر



شکل ۸-۹- بسته شدن کلید (ترموستات) باعث تحریک بوبین کنتاکتور در خط کنترل ولتاژ شده، پلاتین های مربوط به کنتاکتور در خط ولتاژ بسته می شوند و در نهایت کمپرسور با برق ۲۲۰V شروع به کار می کند.

## ۹-۱-۳- نحوه تنظیم ترموستات ها : ترموستات ها

دارای یک نقطه تنظیم<sup>۱</sup> و یک تنظیم تفاضلی<sup>۲</sup> می باشند. اختلاف

۱- Set Point

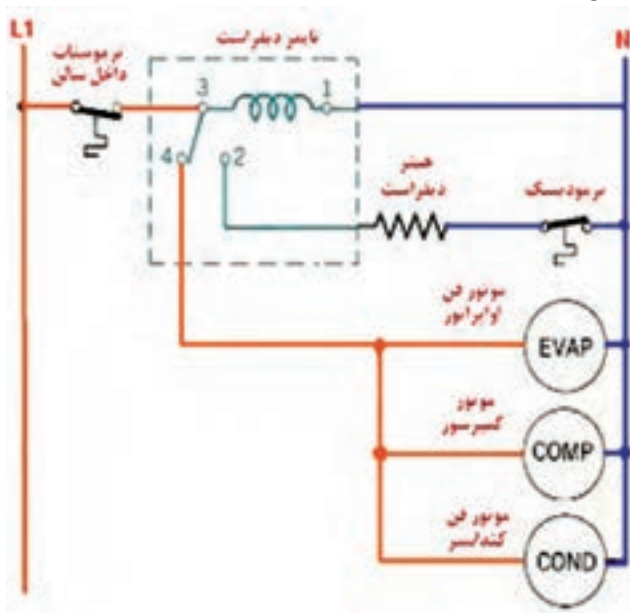
۲- cut in

۲- differential

۴- cut out

بستگی به مقدار برفک ایجاد شده بر روی اواپراتور دارد. تنظیم تعداد دفعات دیفراست (۲، ۳، ۴ دفعه در ۲۴ ساعت) و مدت زمان هر دیفراست (۱۰ تا ۶۰ دقیقه) به وسیله دستگاهی به نام تایمر دیفراست انجام می‌گیرد.

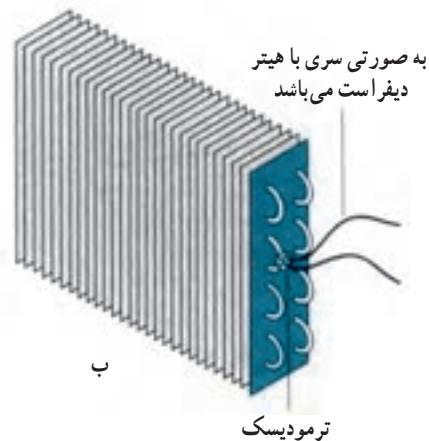
شکل ۱۰-۹ مدار الکتریکی دیفراست یک سیستم تبریدی را نشان می‌دهد که به وسیله تایمر دیفراست کنترل می‌شود. مدار فوق شامل تایمر، هیتر و ترمودیسک است. موتور تایمر دیفراست بین ترمینال‌های ۱ و ۳ بوده و در تمام مدت به جز زمان قطع ترموستات برق دار است.



شکل ۱۰-۹- مدار الکتریکی دیفراست



الف



ب

شکل ۹-۹- الف) ترمودیسک ب) موقعیت قرارگیری ترمودیسک

دیفراست کار می‌کند تا زمان تنظیم شده برای دیفراست به پایان برسد. پس از اتمام مدت دیفراست موقعیت پلاتین ۳ به ۲ شکل ۱۰-۹ تعویض شده و به حالت ۳ به ۴ در می‌آید تا سیستم بروندی کارکرد عادی خود را از سر بگیرد.

### ۹-۳- تایمر دیفراست

به علت پایین بودن دمای اواپراتور سرد شده به نقطه شبنم می‌رسد سپس منجمد می‌گردد و به صورت برفک و یخ روی کویل اواپراتور باقی خواهد ماند که نتیجه آن کاهش هوای عبوری و کاهش انتقال گرما بین اواپراتور و فضای مورد نظر می‌شود. هر دو مورد یاد شده کاهش ظرفیت بروندی سیستم را به دنبال خواهد داشت لذا باید با یک برنامه‌ی زمان بندی، برفک و یخ ایجاد شده بر روی اواپراتور ذوب گردد. مدت زمان ذوب برفک و تعداد دفعات در ۲۴ ساعت

### ۹-۴- رله‌های استارت

رله‌های استارت و سایلنسی هستند که در کمپرسورهای تک‌فاز برای راه‌اندازی کمپرسور استفاده می‌شوند. انواع رله‌های استارت عبارت‌اند از:

- ۱- رله استارت از نوع جریان (رله جریان)
- ۲- رله استارت از نوع پتانسیلی (رله ولتاژ)
- ۳- رله استارت از نوع ترمیستوری (سرامیکی)

۱-۴-۹- رله جریان: رله جریان کلیدی است مغناطیسی شامل سیم پیچ کوچکی که به دور یک محفظه پیچیده شده و داخل

شده و به سرعت نهایی می‌رسد. به محض رسیدن به سرعت نهایی جریان لحظه‌ای بالاتر (جریان راه اندازی) پایین آمده و کمپرسور با جریان عادی به کار ادامه می‌دهد. با کاهش جریان، میدان مغناطیسی در اطراف سیم پیچ رله جریان کم می‌شود. وقتی که کمپرسور تقریباً با تمام سرعت می‌چرخد میدان مغناطیسی اطراف سیم پیچ رله به اندازه کافی نیست که پلاتین را



شکل ۹-۱۱- رله جریان

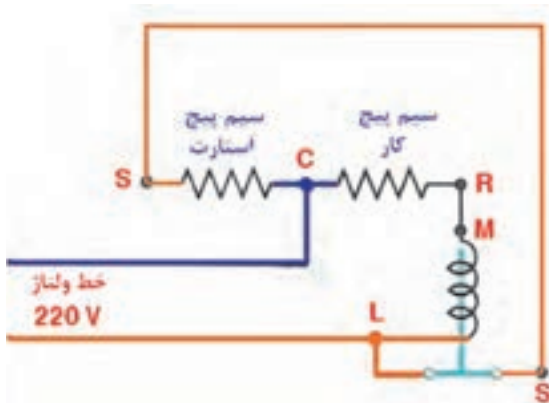
یک هسته آهنی وجود دارد. قطر سیم پیچ رله متناسب با قدرت کمپرسور انتخاب می‌شود و چون سیم پیچ رله با سیم پیچ اصلی (R) به طور سری در مدار قرار می‌گیرد دارای تعداد دور کم می‌باشد تا افت ولتاژ ایجاد نگردد. در داخل رله کلیدی وجود دارد که در حالت عادی اتصال آن باز است.

شکل ۹-۱۱ یک رله‌ی جریان را نشان می‌دهد.

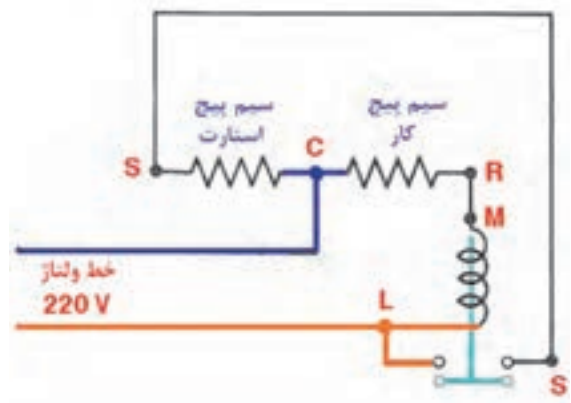
شکل ۹-۱۲ مدار الکتریکی رله‌ی جریان را بدون خازن

استارت و شکل ۹-۱۳ با خازن استارت نشان می‌دهد.

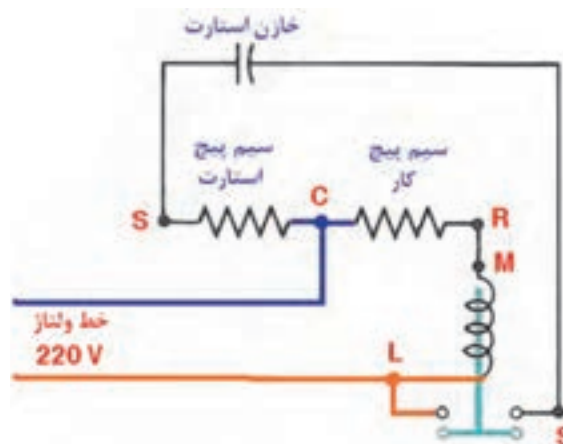
چنانچه مشاهده می‌شود سیم پیچ رله با سیم پیچ کار (اصلی) کمپرسور به صورت سری نصب شده است. وقتی که ولتاژ خط اعمال می‌شود یک جریان بالایی در یک لحظه از میان سیم پیچ اصلی عبور می‌کند. این جریان آنی از میان سیم پیچ رله نیز عبور کرده یک میدان مغناطیسی قوی به وجود آمده پلاتین رله را بالا می‌کشد تا تمام جریان از میان سیم پیچ استارت نیز عبور نماید. با برق دار شدن هر دو سیم پیچ (استارت و اصلی) کمپرسور استارت



شکل ۹-۱۲- ب- مدار الکتریکی رله جریان در کمپرسور تک فاز حین استارت



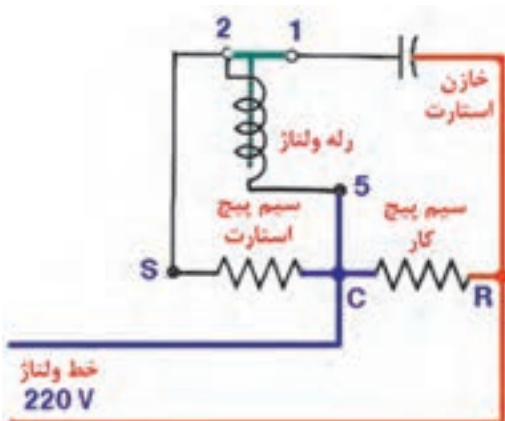
شکل ۹-۱۲- الف- مدار الکتریکی رله جریان در کمپرسور تک فاز قبل از استارت



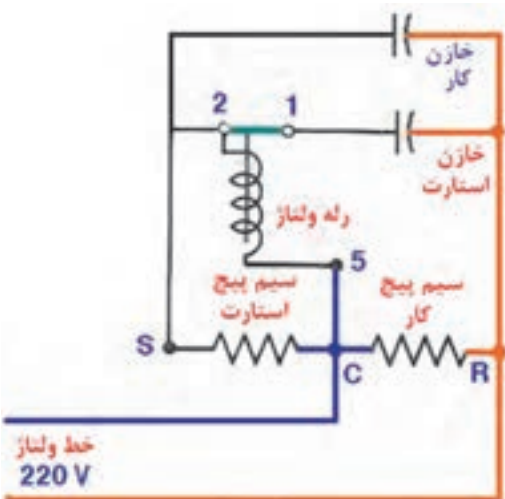
شکل ۹-۱۳- مدار الکتریکی رله جریان در کمپرسور تک فاز با خازن استارت

سیم پیچ استارت به اندازه کافی قوی است که بتواند پلاتین رله را پایین کشیده و باز نماید. با باز شدن پلاتین رله، خازن استارت و سیم پیچ استارت از مدار خارج می‌شوند، ولی با گردش کمپرسور تولید برق به وسیله سیم پیچ استارت خارج شده از مدار، به اندازه‌ای است که بتواند پلاتین رله را در حالت باز نگه‌دارد.

رله‌های پتانسیل به وسیله شماره ترمینال‌های ۵، ۲ و ۱ شناسایی می‌شوند. ترتیب شماره‌های ۵، ۲ و ۱ به عنوان مشترک، استارت و کار در یادگیری و به خاطر آوردن محل اتصالات به مدار برای شما کمک می‌شود.



شکل ۹-۱۵- مدار الکتریکی رله ولتاژ در کمپرسور تک فاز با خازن استارت

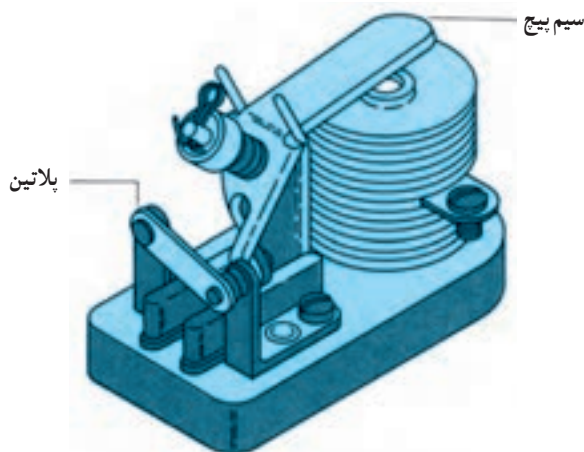


شکل ۹-۱۶- مدار الکتریکی رله ولتاژ در کمپرسور تک فاز با خازن استارت و خازن کار

به حالت بسته نگه‌دارد و پلاتین رله در اثر وزن خود پایین افتاده باز می‌شود. باز شدن پلاتین، سیم پیچ استارت را از مدار خارج کرده و کمپرسور تنها به وسیله سیم پیچ اصلی به کار ادامه می‌دهد.  
یادآوری:

- ۱- رله بایستی کاملاً تراز نصب شود.
- ۲- رله بایستی متناسب با ظرفیت کمپرسور باشد.
- ۳- رله‌های جریان نباید با موتورهای که هم خازن استارت و هم خازن کار<sup>۲</sup> دارند استفاده شود.

۲-۴-۹- رله ولتاژ (پتانسیل): از این رله در موتورهای که نیاز به گشتاور راه‌اندازی بالایی دارند استفاده می‌شود. مطابق شکل ۹-۱۴ رله ولتاژ شامل یک سیم پیچ با سطح مقطع کم و تعداد دور بیش‌تر نسبت به رله جریان است و پلاتین رله ولتاژ برعکس پلاتین رله جریان در حالت عادی (کمپرسور بدون برق) بسته می‌باشد. وقتی که ولتاژ شبکه وصل می‌شود فوراً دو جریان کاملاً موازی برقرار شده، یکی از جریان‌ها از میان سیم پیچ استارت و دیگری از میان سیم پیچ اصلی یا کار عبور می‌کند. به محض دور گرفتن کمپرسور سیم پیچ استارت نظیر یک ژنراتور عمل نموده و ولتاژی را به سیم پیچ رله اعمال می‌کند. (اساس کار موتور بر مبنای جریان الکتریکی از سیم پیچ می‌باشد و اساس کار ژنراتور بر مبنای قرار گرفتن سیم پیچ در میدان مغناطیسی است) وقتی که کمپرسور تقریباً به سرعت نهایی رسید میدان مغناطیسی اطراف کویل رله ولتاژ به واسطه اعمال برق تولیدی توسط



شکل ۹-۱۴- رله پتانسیل (ولتاژ)

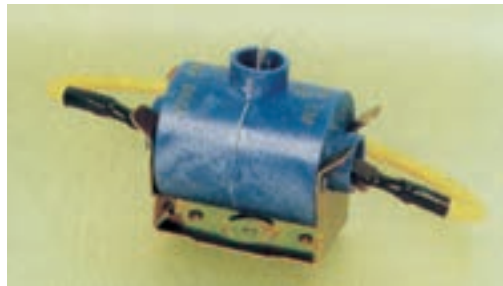
۱- خازن استارت وسیله‌ای که برای کمک به راه‌اندازی در مدار کمپرسور قرار می‌گیرد و پس از رسیدن کمپرسور به ۷۵٪ دور نامی توسط رله به همراه سیم پیچ استارت از مدار خارج می‌شود.

۲- خازن کار یا خازن دائمی - خازنی که در تمام مدت زمان کار کمپرسور برای ایجاد گشتاور مناسب در مدار باقی می‌ماند.

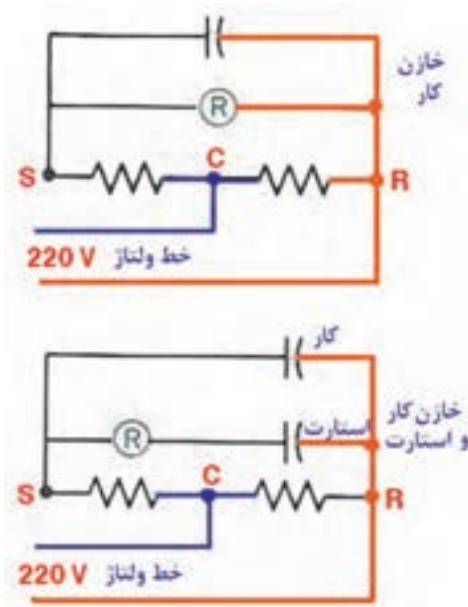


نشان می‌دهد. وقتی که کمپرسور در حال استراحت است رله سرد بوده مقاومت بسیار کمی دارد و مانند یک کلید بسته عمل می‌کند. وقتی که ولتاژ اعمال می‌شود هر دو سیم پیچ استارت و کار همزمان برق‌دار شده و کمپرسور استارت می‌کند. در طی چند ثانیه جریان عبوری از سیم پیچ استارت باعث داغ شدن رله سرامیکی می‌شود. داغ شدن رله باعث افزایش شدید مقاومت در رله شده و مانند یک کلید باز عمل نموده و سیم پیچ استارت را از مدار خارج می‌کند.

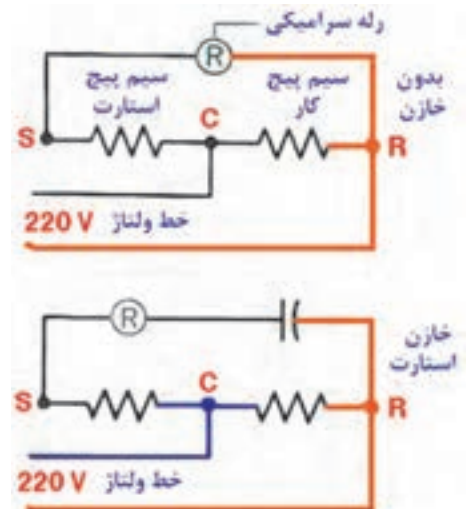
شکل ۹-۱۵ مدار الکتریکی رله ولتاژ با خازن استارت و شکل ۹-۱۶ مدار الکتریکی رله ولتاژ با خازن استارت و خازن کار را نشان می‌دهد.  
 ۳-۴-۹- رله ترمیستوری (رله سنگی): در رله‌های سنگی کلید یا پلاتینی برای خارج کردن سیم پیچ استارت از مدار وجود ندارد. شکل ۹-۱۷ رله ترمیستوری را نشان می‌دهد. جنس رله‌ها از سرامیک بوده و با دما مقدار مقاومت آن‌ها تغییر می‌کند. شکل ۹-۱۸ الف و ب نحوه نصب این رله‌ها را در مدار الکتریکی



شکل ۹-۱۷- رله سرامیکی



شکل ۹-۱۸- ب- مدار الکتریکی کمپرسور مجهز به رله سنگی و خازن استارت و خازن کار



شکل ۹-۱۸- الف- مدار الکتریکی کمپرسور مجهز به رله سنگی بدون خازن و با خازن استارت

استارت را بیش‌تر در مدار نگه می‌دارند و به لحاظ مقاومت بالایی که دارند جریان زیادی از شبکه دریافت می‌کنند که خوب نیست. مزیت رله‌های سرامیکی نسبت به بقیه رله‌ها در کاربرد

تنها عیب رله‌های سرامیکی در عمل کرد نامحدود آنها در زمان روشن کردن کمپرسور است. به این معنی که رله‌ها بیش‌تر به زمان وابسته هستند لذا نسبت به دو نوع رله جریان و ولتاژ، سیم پیچ

همگانی آن هاست. یک رله سرامیکی را با انواع رله‌های جریان، ولتاژ که در کمپرسورهای  $\frac{1}{12}$  hp تا  $\frac{1}{4}$  hp به کار برده شده‌اند، می‌توان عوض کرد. این مشخصه رله‌های سرامیکی، کار تکنیسین کاربر را بسیار راحت‌تر کرده است.

## ۵-۹- اورلود یا کلید محافظ جریان اضافی

اورلود یک وسیله حفاظتی است و هنگامی که جریانی بیش‌تر از جریان مجاز کمپرسور از آن عبور کند و یا در اثر اختلال پیش آمده، کمپرسور بیش از اندازه گرم شود جریان برق را، قبل از این‌که با سیم پیچ کمپرسور صدمه‌ای برسد قطع می‌کند.

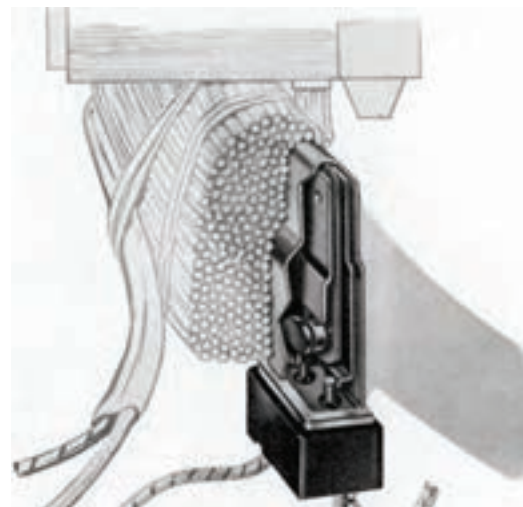
انواع اورلود :

۱- اورلود داخلی

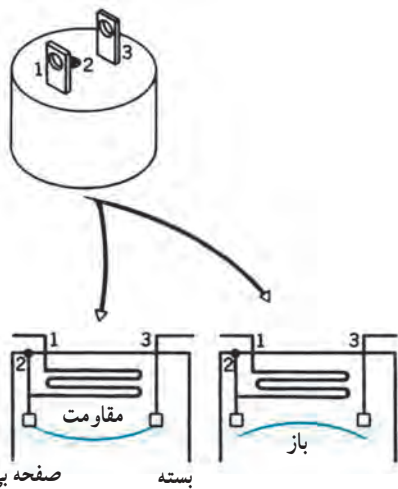
۲- اورلود خارجی

۱-۵-۹- اورلودهای داخلی : معمولاً در گرم‌ترین

محل در داخل سیم پیچ نصب می‌شوند. البته نصب اورلود داخلی



الف



صفحه بی‌متالی بسته

شکل ۲۰-۹- اورلود خارجی قابل استفاده در یخچال‌های خانگی

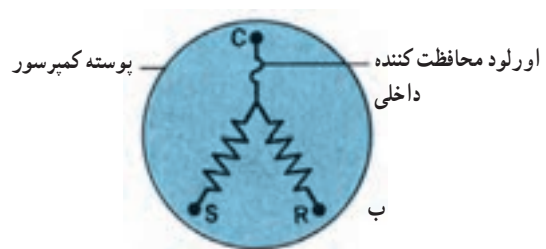
## ۳-۵-۹- قرارگیری اورلودها در مدار : اورلودها

به دو صورت در مدار کمپرسور قرار می‌گیرند.

۱- در کمپرسورهای تک فاز و در ظرفیت‌های کم مطابق

شکل ۲۱-۹ اورلود کمپرسور را مستقیماً خاموش می‌کنند به

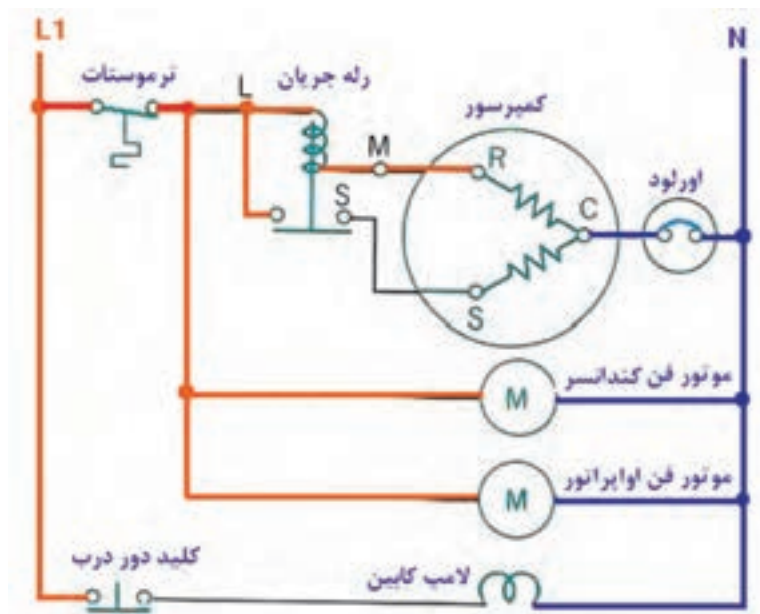
عبارت دیگر در مدار قدرت قرار می‌گیرند.



شکل ۱۹-۹- موقعیت اورلود داخلی

الف- موقعیت اورلود داخلی موتور در داخل سیم پیچ

ب- موقعیت اورلود داخلی در مدار کمپرسور بسته



شکل ۲۱-۹- قرارگیری اورلود در مدار قدرت

از کمپرسور بیشتر شود هیتز گرم شده و کنتاکت معمولاً بسته در خط پایین باز می‌شود و برق بوبین کنتاکتور را قطع می‌نماید با قطع شدن برق بوبین کنتاکت معمولاً باز بوبین در خط بالاتر باز می‌شود و کمپرسور خاموش می‌گردد.

### ۹-۶- کنترل فشار کم<sup>۱</sup> (L.P.C)

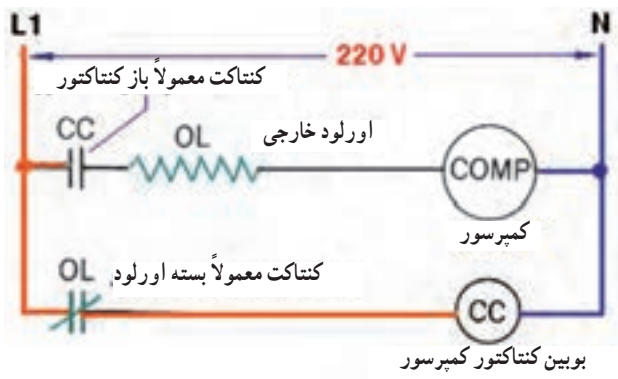
اگر فشار سمت کم فشار سیستم سردکننده بیش از حد معین پایین رود این کنترل مدار را قطع و کمپرسور را متوقف می‌کند چنانچه فشار به حالت عادی برگردد کلید رابسته و کمپرسور را روشن می‌کند. بدین ترتیب کمپرسور از خطر عوارض ناشی از پایین رفتن فشار محافظت می‌کند (شکل ۲۳-۹).

### ۹-۷- کنترل فشار زیاد<sup>۲</sup> (H.P.C)

کنترل فشار بالا، فشار سمت پرفشار را حس کرده و عمل می‌کند. معمولاً سنسور کنترل کننده به رانش کمپرسور وصل می‌شود. هرگاه فشار به هر دلیل ممکن (تقطیر نامناسب، شارژ اضافی مبرد، وجود هوا در سیستم و...) به بیش از مقدار تنظیم

۲- اورلود در کمپرسورهای بزرگتر یا سه فاز در مدار فرمان قرار می‌گیرد. یعنی با افزایش جریان یا دما برق بوبین کنتاکتور به وسیله اورلود در مدار فرمان قطع می‌شود. قطع شدن برق بوبین کنتاکتور برق اصلی مدار قدرت کمپرسور را قطع می‌کند. در شکل ۲۲- یک نمونه مدار قدرت و مدار فرمان آورده شده است.

در مدار شکل ۲۲-۹ با اتصال فاز (L<sub>1</sub>) و نول (N) فاز از طریق کنتاکت معمولاً بسته اورلود (OL) به بوبین کنتاکتور (CC) می‌رسد بوبین تحریک شده و کنتاکت معمولاً باز در خط بالاتر بسته می‌شود و کمپرسور راه اندازی می‌گردد. اگر جریان عبوری

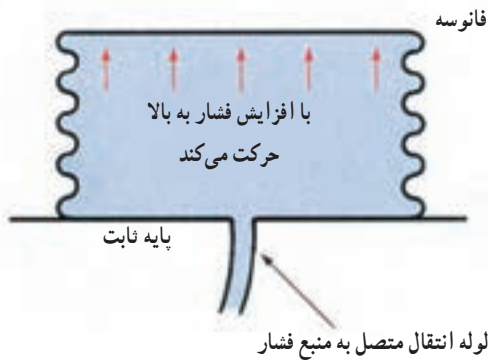


شکل ۲۲-۹- مدار الکتریکی حفاظت کمپرسور از طریق کنترل مدار فرمان

۱- Low Pressure Control

۲- High Pressure Control

این کنترل‌ها عموماً (نه همیشه) دارای یک دکمه ریست هستند. وقتی که کمپرسور به وسیله کنترل فشار زیاد خاموش می‌شود، با پایین آمدن فشار کمپرسور دوباره روشن نخواهد شد. باید بعد از تشخیص عیب و رفع آن دکمه ریست فشرده شده تا مجدداً کمپرسور وارد مدار شود. شکل ۹-۲۵ مجموعه کنترل فشار بالا و کنترل فشار پایین را در یک محفظه نشان می‌دهد.



شکل ۹-۲۳- کنترل فشار کم

شده روی کنترل کننده برسد برای جلوگیری از آسیب‌های جدی در تجهیزات (کمپرسور و کندانسور)، کمپرسور مستقیماً خاموش می‌شود. شکل ۹-۲۴ نمای ظاهری یک کنترل فشار زیاد را نشان می‌دهد.



دکمه ریست

نشانگر تنظیم

محل تنظیم

دریوش قابل جدا شدن



اتصال به سمت فشار بالا در سیستم تبرید

شکل ۹-۲۴- کلید فشار زیاد

شکل ۹-۲۵- کلید فشار کم و زیاد

## ۸-۹- کنترل فشار روغن<sup>۱</sup> (O.P.C)

کنترل فشار روغن را می‌توان همراه با کمپرسورهایی که روغن کاری آن‌ها با فشار (اجباری) انجام می‌شود به کار برد، اگر پمپ روغن نتواند فشار کافی و لازم برای روغن کاری را تأمین کند، کنترل فشار روغن کمپرسور را خاموش می‌کند. این کنترل براساس اختلاف فشار رانش پمپ و مکش کمپرسور کار می‌کند (شکل ۲۶-۹).



شکل ۲۶-۹- کنترل فشار روغن

مواد غذایی، از دست دادن رطوبت به صورت تبخیر سطحی است. کاهش رطوبت در میوه و سبزیجات با چروک شدن و پژمردگی، در مورد گوشت و پنیر و غیره باعث رنگ پریدگی، کوچک شدن و بدشدن قیافه ظاهری آنها است. لذا باید رطوبت محفظه یا سالن برای کاربردهای متفاوت در حد قابل قبول نگه داشته شود تا مشکلات ذکر شده بروز نکنند. وقتی که محصول در ظروف ضد رطوبت بسته بندی شده باشند، کنترل رطوبت محل نگهداری مهم نمی‌باشد. چنانچه قبلاً نیز توضیح داده شده، وقتی که یک سیستم

برودتی برای سرد کردن فضایی کار می‌کند در اثر پایین بودن دمای کویل اوپراتور و همچنین پایین آمدن دمای محفظه از نقطه شبنم (بخار آب موجود در فضا) رطوبت از محصول جدا شده و تقطیر می‌شود و یا به صورت برفک و یخ روی کویل اوپراتور جمع می‌شود. لذا جهت جبران کاهش رطوبت و تزریق رطوبت مورد نیاز در طی عملیات سرد کردن از سیستم رطوبت زن استفاده می‌شود و هدایت سیستم فوق به وسیله دستگاهی به نام کنترل رطوبت انجام می‌گیرد (شکل ۲۷-۹).



شکل ۲۷-۹- شکل ظاهری یک کنترل رطوبت

شکل ۲۸-۹- مدار الکتریکی کنترل رطوبت را نشان می‌دهد.

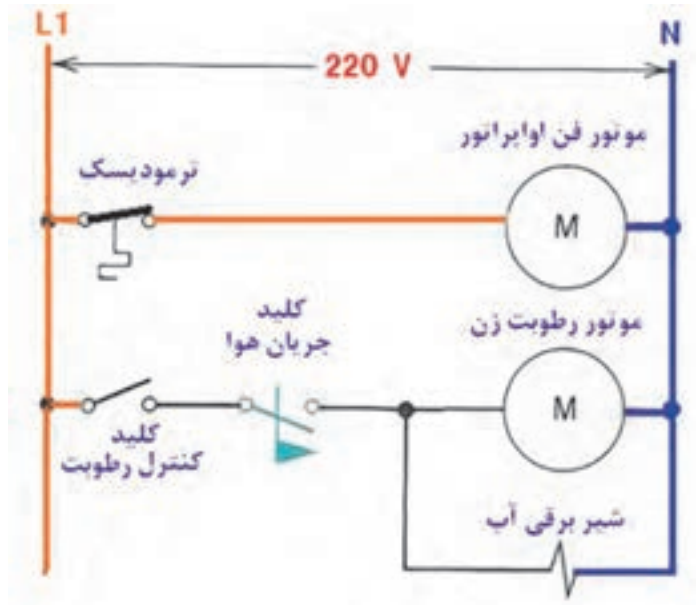
با علم به اینکه عملیات رطوبت زنی تنها زمانی مقدور می‌باشد که فن اوپراتور در حال کار باشد. لذا به بررسی مدار سیستم

## ۹-۹- کنترل رطوبت

برای نگهداری همه مواد غذایی فاسدشدنی در حالت طبیعی (بسته بندی نشده) مانند انواع گوشت (سفید و قرمز)، میوه، سبزیجات، پنیر، تخم مرغ علاوه بر کنترل دقیق دمای محفظه بایستی رطوبت محل نیز کاملاً کنترل شود. یکی از علل خراب شدن

رطوبت زن باشد، کلید کنترل رطوبت وصل شده موتور رطوبت زن و شیر برقی آب وارد مدار می شوند. پس از رسیدن میزان رطوبت سالن به حد مورد نظر، کنترل کننده رطوبت موتور رطوبت زن و شیر برقی آب را از مدار خارج می کند.

رطوبت زن می پردازیم. چنانچه در مدار مشخص است موتور فن اوپراتور پس از عملیات ذوب برفک وارد مدار نمی شود مگر اینکه سطح کویل کاملاً سرد شده و ترمودیسک وصل کند. پس از روشن شدن موتور فن اوپراتور، کلید جریان هوا وصل می شود در این وضعیت اگر رطوبت سالن کمتر از تنظیم روی کنترل کننده



شکل ۲۸-۹- سیستم رطوبت زنی با کلید جریان هوا

## ۱-۹- پرسش و تمرین



### پرسش های چندگزینه ای

- ۱- کدام یک فقط در چند ثانیه اول راه اندازی کمپرسور عمل می کند؟ (امتحان نهایی - شهریور ۹۱)
  - (الف) رله
  - (ب) اورلود
  - (ج) ترمودیسک
  - (د) ترموستات
- ۲- سیم پیچ رله جریان با سیم پیچ ..... به طور ..... قرار می گیرد. (امتحان نهایی - شهریور ۹۰)
  - (الف) اصلی - سری
  - (ب) استارت - موازی
  - (ج) اصلی - موازی
  - (د) استارت - سری
- ۳- در چه صورت ترمودیسک، مدار برق هیتر دیفراست را قطع می کند؟
  - (الف) افزایش فشار اوپراتور
  - (ب) افزایش دمای کندانس
  - (ج) افزایش فشار کندانس
  - (د) افزایش دمای سطح اوپراتور

۴- کدام مورد از مزایای رله سنگی است؟

- الف) تحمل جریان بالا  
ب) راه اندازی سریع  
ج) کاربرد همگانی  
د) قیمت ارزان
- ۵- معمولاً سنسور کنترل فشار زیاد به ..... وصل می شود.  
الف) مکش کمپرسور  
ب) رانش کمپرسور  
ج) خروجی اواپراتور  
د) ورودی اواپراتور

### پرسش های درست و نادرست

- ۶- در سیستم های برودتی با ظرفیت بالا ترموستات به طور مستقیم در مدار ولتاژ نصب می شود .  
 درست  نادرست
- ۷- ترمودیسک بر روی کویل اواپراتور نصب می شود.  
 درست  نادرست
- ۸- مدت زمان ذوب برفک توسط ترمودیسک تنظیم می شود.  
 درست  نادرست
- ۹- از رله جریان می توان در موتورهایی که هم خازن استارت و هم خازن کار دارند استفاده نمود.  
 درست  نادرست
- ۱۰- اورلود داخلی معمولاً در گرم ترین محل داخل سیم پیچ نصب می شود.  
 درست  نادرست

### پرسش های کامل کردنی

- ۱۱- ترموستات ها از نظر نوع کاربرد به دو گروه ..... و ..... تقسیم می شوند.
- ۱۲- رله ها بایستی متناسب با ..... انتخاب شوند.
- ۱۳- نام دیگر کلید محافظ جریان اضافی کمپرسور ..... می باشد. (امتحان نهایی - خرداد ۹۰)
- ۱۴- در صورت بالا رفتن ..... یا ..... کمپرسور، اورلود خارجی برق کمپرسور را قطع می کند.
- ۱۵- کنترل فشار روغن بر اساس فشار ..... و ..... کار می کند. (امتحان نهایی - شهریور ۸۹)

واژه مناسب را در جاهای خالی بنویسید.

(اورلود - L.P.C - مدار ولتاژ - کاربرد همگانی - ترمودیسک - H.P.C - سنگی)

- ۱۶- در سیستم های برودتی کم ظرفیت ترموستات به صورت مستقیم در ..... نصب می شود.
- ۱۷- دو نوع از رله های استارت عبارتند از رله ..... و رله ولتاژ می باشند.
- ۱۸- مزیت رله های ترمیستوری نسبت به بقیه رله ها در ..... آنها است.
- ۱۹- از نظر نصب ..... در دو نوع داخلی و خارجی وجود دارند. (امتحان نهایی - خرداد ۹۱)
- ۲۰- کنترل ..... کمپرسور را در مقابل عوارض ناشی از پایین رفتن فشار محافظت می کند.

## پرسش‌های تشریحی

- ۲۱- ترموستات را تعریف کنید.
- ۲۲- مکانیزم‌های حس‌کننده‌ی دما در ترموستات را نام ببرید.
- ۲۳- حس‌کننده‌ی بی‌متالی را شرح دهید.
- ۲۴- حس‌کننده‌ی بال‌دار را شرح دهید.
- ۲۵- دمای وصل (Cut in) و دمای قطع (Cut out) را شرح دهید.
- ۲۶- تنظیم تفاضلی (Differential) را شرح دهید.
- ۲۷- ترمودیسک و طرز کار آن را توضیح دهید.
- ۲۸- مزایای استفاده از ترمودیسک را بنویسید. (امتحان نهایی - شهریور ۹۰)
- ۲۹- طرز کار تایمر دیفراسست را توضیح دهید.
- ۳۰- رله استارت را تعریف کنید.
- ۳۱- رله جریان را شرح دهید.
- ۳۲- رله ولتاژ را شرح دهید.
- ۳۳- رله ترمیستوری (سنگی) را شرح دهید.
- ۳۴- نحوه اتصال رله جریان را در مدار الکتریکی کمپرسور توضیح دهید.
- ۳۵- نحوه اتصال رله ولتاژ را در مدار الکتریکی کمپرسور توضیح دهید.
- ۳۶- نحوه اتصال رله سنگی را در مدار الکتریکی کمپرسور توضیح دهید.
- ۳۷- اورلود چیست؟
- ۳۸- نحوه اتصال اورلود کمپرسورهای تک فاز را شرح دهید.
- ۳۹- نحوه اتصال اورلود کمپرسورهای سه فاز را شرح دهید.
- ۴۰- کنترل فشار کم را توضیح دهید.
- ۴۱- کنترل فشار زیاد را بیان کنید.
- ۴۲- کنترل فشار روغن را توضیح دهید.
- ۴۳- کنترل رطوبت را توضیح دهید.