

## ۱۰-۲- اورلود

که در نتیجه کمپرسور خاموش می‌شود و تا زمانی که هیتر و تیغه‌های بی‌متالی سرد نشود مجدداً وصل نمی‌گردد (در درجه حرارت C ۱۰۵ قطع و در درجه حرارت C ۶۱ وصل می‌شود). برای این که اورلود بتواند درجه حرارت بدنه‌ی کمپرسور را کنترل نماید بایستی صفحه‌ی صاف اورلود کاملاً به بدنه‌ی کمپرسور چسبیده باشد. شکل ۲۹-۲ طریقه‌ی نصب و اتصال سیم‌های آن به کمپرسور و ستون دوم جدول ۵-۲ مشخصات انواع اورلودهای مورد استفاده در یخچال، یخچال فریزر و آب‌سردکن را نشان می‌دهد. در این جدول مشخصات رله‌ی استارت و هات پلات (رله و اورلود) نیز نشان داده شده است. در شکل ۳۶-۲ نمای ظاهری اورلود را مشاهده می‌کنید.

اورلود یک وسیله‌ی حفاظتی است و هنگامی که جریانی بیش‌تر از جریان مجاز کمپرسور از آن عبور کند و یا در اثر اختلال پیش‌آمده، کمپرسور بیش از اندازه گرم شود جریان برق را، قبل از این که به سیم‌پیچ کمپرسور صدمه‌ای برسد، قطع می‌کند؛ بدین علت اورلود در مدار با سیم‌پیچ کار کمپرسور به‌طور سری قرار می‌گیرد. یک سر اورلود به ترمینال مشترک (C) سیم‌پیچ کمپرسور و سر دیگرش به جریان برق متصل می‌شود. اورلود از یک گرم‌کن (هیتر) و یک تیغه‌ی بی‌متالی تشکیل شده است که به‌طور سری به هم‌دیگر متصل شده‌اند. با عبور جریان اضافی از اورلود گرم‌کن آن گرمای زیادی تولید می‌کند که این گرما باعث قطع شدن تیغه‌ی بی‌متالی می‌شود

جدول ۵-۲- مشخصات انواع کمپرسورها، رله‌ها و اورلودهای مورد استفاده در یخچال، یخچال فریزر و آب سردکن

ردیف	کمپرسور مدل نیکی	کمپرسور مدل ناسیونال	کمپرسور مدل دانفوس	قدرت کمپرسور (HP)	شدت جریان (آمپر)	رله‌ی استارت مدل	مدل اورلود	مدل هات پلات <sup>۱</sup>
۱	M3.5	80W	K3.5	$\frac{1}{11}$	۰/۹	9660AO492 MTRP000301	MRP419 HX3131 T001612	M2010J
۲	M4	100W	K4.5 (2600)	$\frac{1}{8}$	۱	9660A040104	MRP410 HX3131	M2030J
۳	M5	125W	K5.5 (2800)	$\frac{1}{6}$	۱/۱	9660A040 115 MTRP3201	MSP382 HSH3131 T43CC12	M2040J
۴	M7	140W	K7.5 (2754)	$\frac{1}{5}$	۱/۳	3702 121-118 119	34	M7115-170w
۵	M9 یا A9HK	175W	K8.5 (2854)	$\frac{1}{4}$	۱/۵	9660A041 127	MRR59 AA1X3131 T150-1745	A2270J

۱- هات پلات: رله و اورلودهایی که سر هم در یک جعبه‌ی چهارگوش قرار دارند را هات پلات گویند.



شکل ۳۶-۲ نمای اورلود

اورلود وجود دارد (شکل ۳۷-۲).

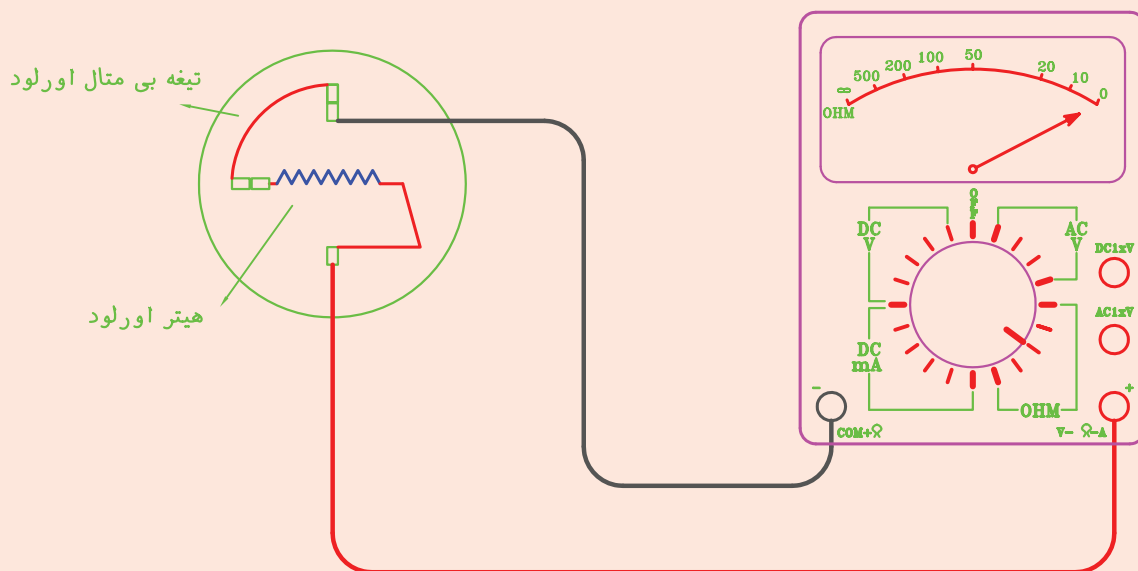
۳- در حالتی که دو سر سیم‌های اهم‌تر به ترمینال‌های اورلود متصل است بدنه‌ی اورلود را به وسیله‌ی یک سطح گرم‌کننده (هویه‌ی چکشی و یا اطو) حرارت دهید، کنتاکت‌های اورلود باید قطع شده و عقربه‌ی اهم بر روی عدد بی‌نهایت برگردد. درجه حرارت قطع و وصل اورلود را با ترمومتری دقیق مانند ترمومتر دیجیتال اندازه‌گیری و تعیین کنید. گزارش کار را در دفتر مخصوص بنویسید.

### ۱-۱۰-۲- دستور کار شماره‌ی ۷: آزمایش اورلود

ابزار و وسایل مورد نیاز: مولتی‌متر، اورلود، ترمومتر، وسیله‌ی گرم‌کننده (هویه چکشی یا اطو)

#### مراحل انجام کار

- ۱- سلکتور مولتی‌متر را روی اهم قرار دهید.
- ۲- دو سر سیم‌های رابط اهم‌تر را به ترمینال‌های خروجی اورلود وصل کنید. در صورتی که عقربه‌ی اهم‌تر منحرف (درجه حرارت معمولی محیط) گردید احتمال سالم بودن



شکل ۳۷-۲- در صورتی که عقربه منحرف شود، احتمال سالم بودن اورلود وجود دارد.

## ۱۱-۲- خازن

ب) خازن راه انداز (خازن خشک): این خازن به طور لحظه ای و در هنگام راه اندازی موتورها با سیم پیچ کمکی به طور سری در مدار قرار می گیرد و سپس توسط رله ی ولتاژ و یا رله ی جریان از مدار خارج می شود.

معمولاً برای تخلیه ی بار الکتریکی خازن های خشک شارژ شده یک مقاومت الکتریکی (از نوع کربنی) را به طور موازی با خازن لحیم می کنند. در صورت نداشتن مقاومت برای تخلیه ی بار الکتریکی می توان به وسیله ی یک تکه سیم خازن را اتصال کوتاه داد (برق خازن بایستی قطع باشد). در شکل ۲-۳۸ چند نمونه از خازن نشان داده شده است.

خازن وسیله ای است که به منظور ایجاد گشتاور قوی راه اندازی و حرکتی در موتورهای تک فاز به کار می رود. ظرفیت هر خازن بر حسب میکروفاراد (F) بر روی بدنه ی آن نوشته شده است. خازن ها به طور سری با سیم پیچ کمکی (راه انداز) در مدار قرار می گیرند و بر دو نوع اند.

الف) خازن کار (خازن روغنی): این خازن به طور دائم با سیم پیچ راه انداز به صورت سری در مدار قرار می گیرد. ظرفیت خازن کار نسبت به خازن راه انداز کمتر است. ظرفیت این خازن ها معمولاً تا ۴۰ میکروفاراد می باشد.



شکل ۲-۳۸- خازن کار و خازن استارت

### مراحل انجام کار

#### الف) آزمایش سالم بودن خازن

- ۱- سلکتور مولتی متر را در حالت اهم قرار دهید (از رنج  $R \times 10^k$  یا بیش تر استفاده کنید).
- ۲- خازن را به وسیله ی یک تکه سیم تخلیه کنید

#### ۱-۱۱-۲- دستور کار شماره ی ۸: آزمایش سالم

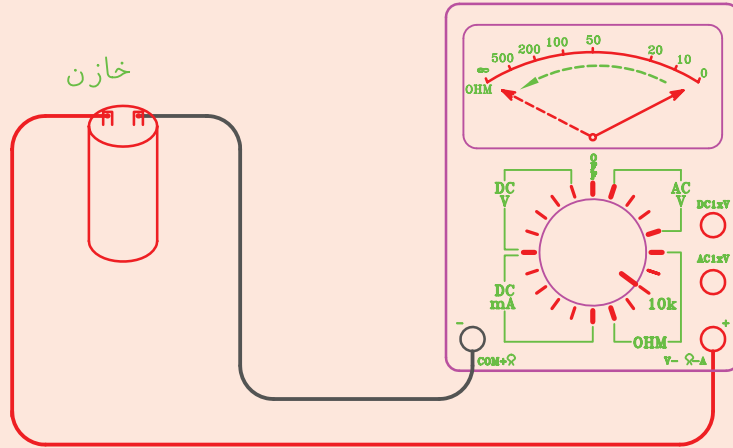
#### بودن خازن

ابزار و وسایل مورد نیاز: مولتی متر، ولت متر تابلویی، آمپر متر تابلویی، سر پیچ لامپ، دوشاخه ی برق، مقداری سیم، فاز متر، پیچ گوهی، سیم لخت کن، سیم چین و خازن.

(در صورت شارژ بودن).

انحراف عقربه‌ی اهم متر قطع نشد خازن دارای اتصال کوتاه است و اگر عقربه اصلاً منحرف نشد خازن دارای قطعی است که در هر دو حالت غیرقابل استفاده و خراب است. اگر بدنه‌ی خازن دارای سوراخ و یا شکستگی باشد نیز خازن خراب است.

۳- سیم‌های رابط اهم متر را به دو سر خازن وصل کنید. در صورت سالم بودن خازن عقربه‌ی اهم متر برای یک لحظه منحرف شده و بار دیگر به حالت اول خود برمی‌گردد (شکل ۳۹-۲). اگر



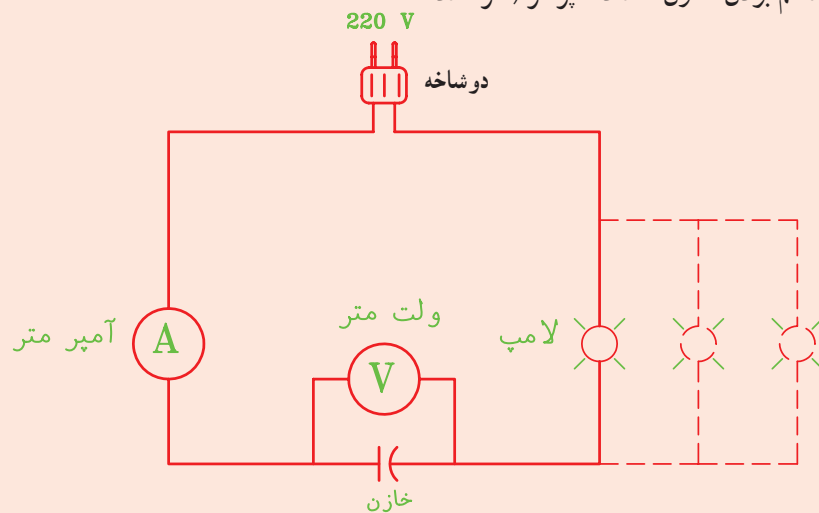
شکل ۳۹-۲- در صورت سالم بودن خازن، عقربه‌ی اهم متر یک لحظه منحرف شده و سپس به حالت اول برمی‌گردد.

آمپر متر خیلی کم باشد می‌توانید چند لامپ دیگر را با لامپ قبلی موازی ببندید تا جریان مدار به اندازه‌ی قابل خواندن با آمپر متر برسد) و ولت متر را یادداشت کنید و با استفاده از فرمول  $C = \frac{A}{V} \times 3200$  (آمپر و V ولت) ظرفیت تقریبی خازن بر حسب میکروفاراد را محاسبه نمایید.

ب) آزمایش سالم بودن و تعیین ظرفیت خازن

۱- مداری طبق شکل ۴۰-۲ آماده کنید.  
۲- دوشاخه را به برق ۲۲۰ ولت وصل کنید. در صورت سالم بودن خازن لامپ با نوری ضعیف‌تر از حالت طبیعی روشن می‌شود. اما اگر نور لامپ طبیعی باشد و یا اصلاً روشن نشود خازن خراب است.

۳- در صورت سالم بودن خازن اعداد آمپر متر (اگر عدد



شکل ۴۰-۲- مدار آزمایش سالم بودن و تعیین ظرفیت خازن

## ۱۲-۲- تایمر دیفراسست

به منظور جلوگیری از کاهش قدرت برودتی اوپراتور بایستی برفک‌های تشکیل شده بر روی اوپراتور ذوب شود. عمل آب کردن برفک را دیفراسست می‌گویند. زمان و مدت دیفراسست به طور خودکار به وسیله‌ی تایمر (ساعت) دیفراسست تنظیم می‌شود. هر تایمر دیفراسست از دو قسمت تشکیل شده است: موتور و کلید.

الف) موتور تایمر با برق تک فاز ۱۱۰ و یا ۲۲۰ ولتی (و یا هر ولتاژی که بر روی آن قید شده) کار می‌کند. بر روی محور (روتور) این موتور چرخ دنده‌هایی وجود دارد که با تنظیم آن‌ها زمان و مدت زمان دیفراسست کنترل می‌شود.

ب) کلید تایمر از نوع کلید تبدیل است و از سه کنتاکت اتصال تشکیل شده است. این سه کنتاکت عبارت‌اند از:

۱- کنتاکت مشترک (C) که برق ورودی به آن متصل می‌شود.

۲- کنتاکت در حالت عادی بسته (N.C)، که از طریق

آن برق مدار تبرید تأمین می‌گردد.

۳- کنتاکت در حالت عادی باز (N.O)، که از طریق آن

برق مدار هیتر دیفراسست تأمین می‌شود.

توجه: نوعی از تایمر که در یخچال فریزرها مورد استفاده

قرار می‌گیرد غیرقابل تنظیم است و از سوی کارخانه‌ی سازنده

به‌طور اتوماتیک بعد از هر چند ساعت کار مفید (معمولاً ۸

ساعت) سیستم دیفراسست را وصل می‌کند و پس از اتمام عمل

دیفراسست مجدداً سیستم تبرید را راه‌اندازی می‌کنند. در این

نمونه تایمرها یکی از سیم‌های برق موتور از داخل تایمر به اتصال

مشترک کلید تایمر متصل شده است در نتیجه دارای چهار کنتاکت

اتصال می‌باشد.

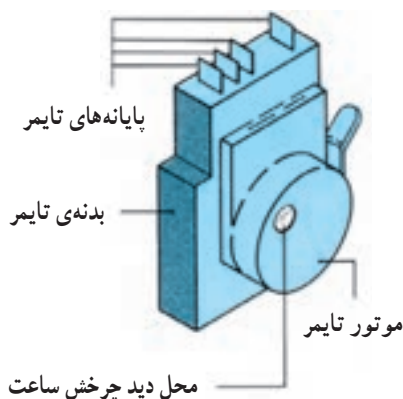
در شکل ۲-۴۱ یک تایمر یخچال فریزر نشان داده شده

است.

در شکل ۲-۴۲ تصویری از تایمر دیفراسست‌های غیرقابل

تنظیم که در دیفراسست یخچال فریزرها کاربرد دارد را مشاهده

می‌کنید.



شکل ۲-۴۱- تایمر دیفراسست



(ب)



(الف)

شکل ۴۲-۲- چند نوع تایمر دیفراسست

(در این مدار ۳) کلید و سیم دیگر رابط را به اتصال معمولاً بسته N.C (در این مدار ۴) وصل کنید.

در صورت سالم بودن کلید تایمر عقربه‌ی اهم متر منحرف می‌شود (شکل ۴۳-۲- ب).

۴- یکی از سیم‌های رابط اهم متر را به اتصال مشترک (C) (در این مدار ۳) و سیم رابط دیگر را به اتصال معمولاً باز (N.O) (در این مدار ۲) وصل کنید. در صورت سالم بودن کلید تایمر عقربه‌ی اهم متر منحرف نمی‌گردد (شکل ۴۳-۲- ج).

۵- با دست چرخ دنده‌ی تنظیم زمان دیفراسست را در جهت مشخص شده بر روی آن بچرخانید تا زمان دیفراسست فرا برسد. در این حالت باید عقربه‌ی اهم متر برای پیچ (N.O) منحرف گردد ولی برای پیچ (N.C) منحرف نگردد.

### ۱-۱۲-۲- دستور کار شماره‌ی ۹: آزمایش سالم

#### بودن تایمر دیفراسست

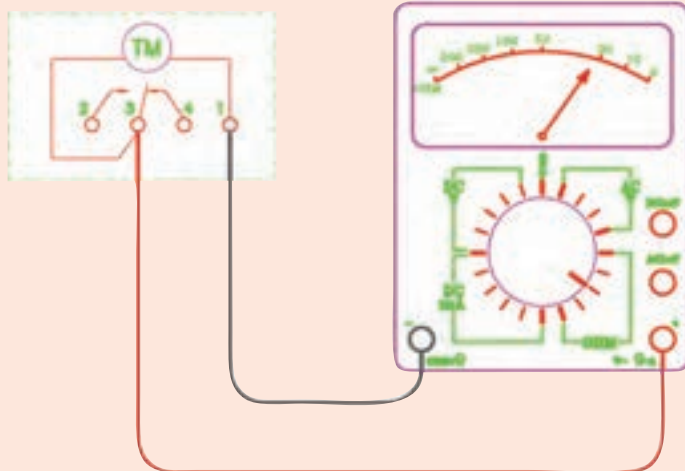
ابزار و وسایل مورد نیاز: مولتی متر، تایمر دیفراسست. مراحل انجام کار

۱- سلکتور مولتی متر را در حالت اهم متر قرار دهید.  
۲- سیم‌های رابط اهم متر را به دو اتصال مربوط به سیم پیچ موتور تایمر (اتصال‌های ۱ و ۳) وصل کنید. در صورت سالم بودن و نداشتن قطعی عقربه‌ی اهم متر منحرف می‌شود (شکل ۴۳-۲- الف).

توجه: اتصالات مربوط به سیم پیچ موتور تایمر معمولاً با حروف a و b یا A<sub>1</sub> و A<sub>2</sub> بر روی آن نوشته شده است.

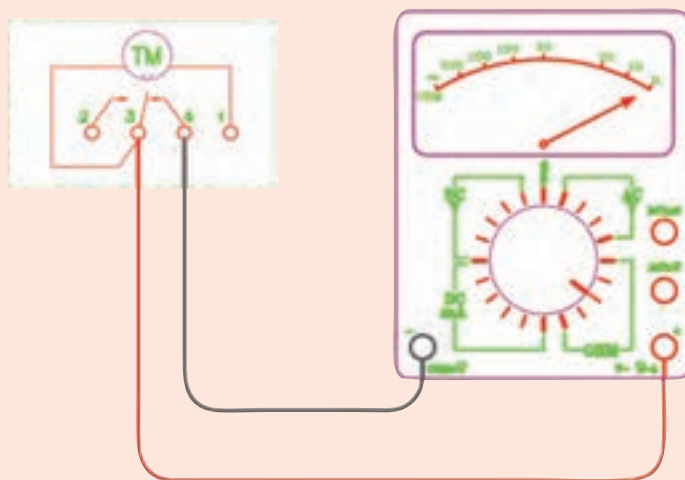
۳- یکی از سیم‌های رابط اهم متر را به اتصال مشترک C

تایمر دیفراس

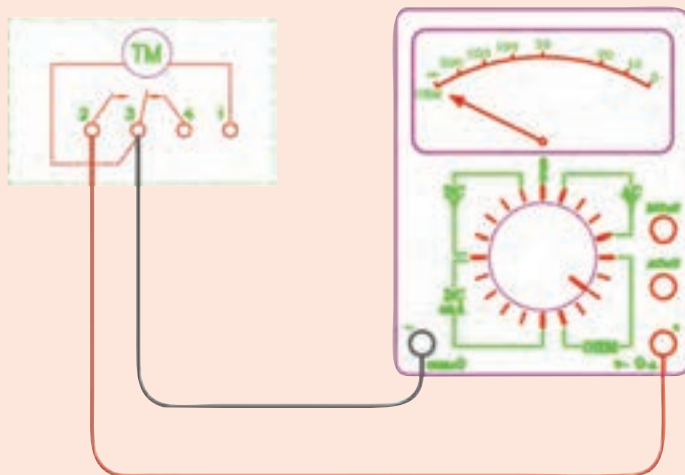


- ۱- محل اتصال به نول
- ۲- محل اتصال به گرم کن دیفراس
- ۳- محل اتصال به فاز
- ۴- محل اتصال به کمپرسور
- TM- موتور تایمر دیفراس

الف) در صورت سالم بودن موتور تایمر عقربه‌ی اهم متر منحرف می‌شود.



ب) در صورت سالم بودن کلید تایمر عقربه صفر را نشان می‌دهد.

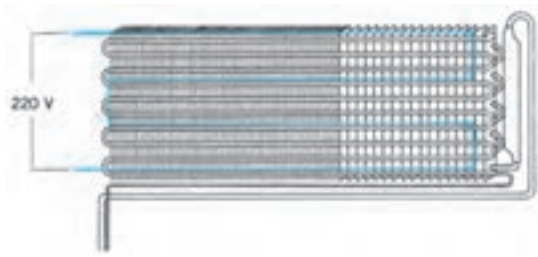


ج) در صورت سالم بودن کلید تایمر عقربه منحرف نخواهد شد.

شکل ۴۳-۲- آزمایش سالم بودن تایمر دیفراس

### ۲-۱۳- هیتر دیفراسست

مخصوص وجود دارد) و با ولتاژ  $110^\circ - 220^\circ$  و  $380^\circ$  ولتی کار می کنند.



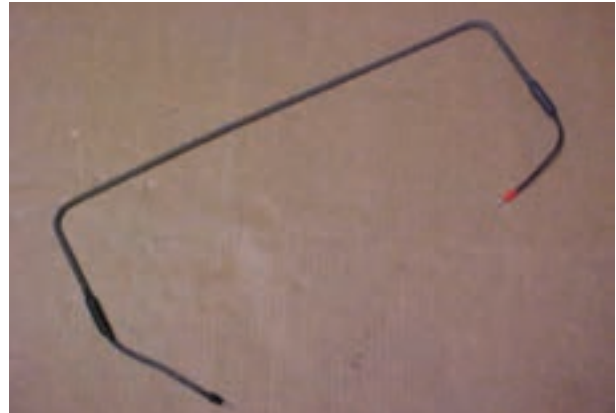
شکل ۲-۴۴- محل قرارگیری هیتر دیفراسست بر روی کویل های اواپراتور در شکل ۲-۴۵ چند مدل هیتر دیفراسست نشان داده شده است.

یکی از متداول ترین روش های ذوب کردن برفک اواپراتور استفاده از گرمکن الکتریکی (هیتر برقی) است. هیتر دیفراسست بر روی اواپراتور نصب می گردد و به وسیله ی ساعت دیفراسست، ترموستات و یا به طور دستی در زمان های لازم به طور خودکار روشن می شود و عمل دیفراسست را انجام می دهد. شکل ۲-۴۴- طریقه و محل قرارگرفتن هیتر دیفراسست بر روی کویل های اواپراتور را نشان می دهد.

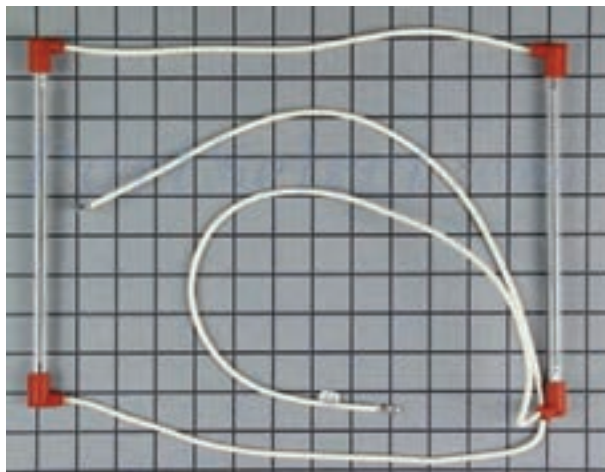
هیترهای دیفراسست را درون لوله های آلومینیمی، مسی و یا شیشه ای قرار می دهند (بین لوله و سیم هیتر عایق



(ب)



(الف)



(د)



(ج)



(هـ)

شکل ۲-۴۵- انواع هیتر الکتریکی دیفراسست



## ۱-۱۳-۲- دستور کار شماره ۱: آزمایش سالم

### بودن هیتر دیفراس

ابزار و وسایل مورد نیاز: مولتی متر، سیم لخت کن و اوپراتور با هیتر دیفراس.

### مراحل انجام کار

۱- سلکتور مولتی متر را روی رنج  $R \times 10^k$  اهم قرار

دهید.

۲- یکی از سیم های رابط اهم متر را به بدنه و سیم دیگر

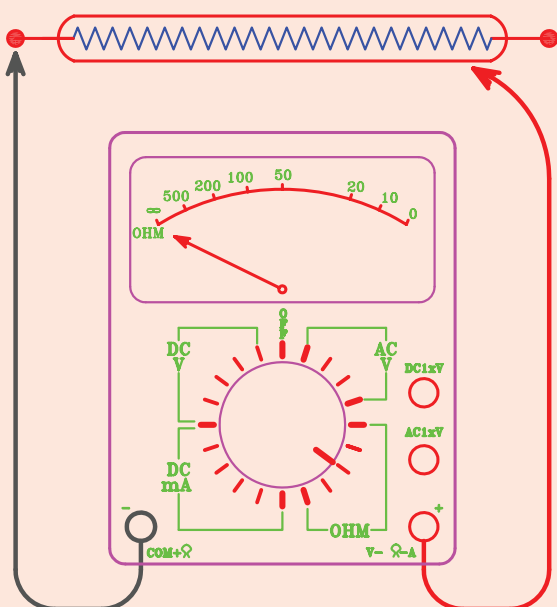
رابط را به ترتیب به دو سر سیم های خروجی هیتر دیفراس متصل کنید. در صورت نداشتن اتصال بدنه عقربه ی اهم متر منحرف نمی شود. این آزمایش برای هیترهایی است که بدنه ی آن ها فلزی باشد (شکل ۴۶-۲-الف).

۳- سیم های رابط اهم متر را به دو سر سیم های هیتر

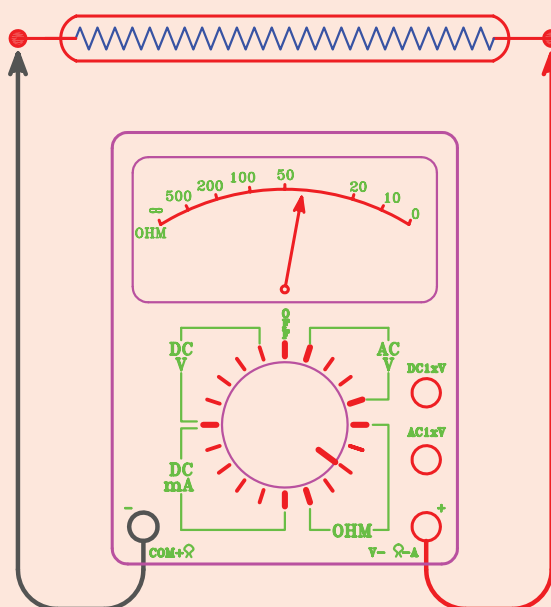
دیفراس متصل کنید. در صورت سالم بودن هیتر و نداشتن

قطعی عقربه ی اهم متر منحرف می گردد و مقاومتی را نشان

می دهد. (شکل ۴۶-۲-ب)



ب) در صورت سالم بودن اهم متر منحرف نمی شود.



الف) در صورت سالم بودن اهم متر مقاومتی را نشان می دهد.

شکل ۴۶-۲- آزمایش سالم بودن هیتر دیفراس

## ۱۴-۲- ترمودیسک

ترمودیسک وسیله ای است حفاظتی (ترموستات حد) که اوپراتور و محیط آن را در برابر گرمای بیش از حد ناشی از هیتر دیفراس محافظت می نماید. ترمودیسک ها را به طور سری با هیتر دیفراس در مدار قرار می دهند. درجه حرارت قطع و وصل ترمودیسک بر روی بدنه ی آن نوشته شده است. درجه حرارت قطع بالای صفر درجه ی سانتی گراد و درجه حرارت

وصل پایین صفر درجه ی سانتی گراد است (قطع بین ۷ الی ۳۲ C و وصل ۷- به پایین).

ترمودیسک ها در موارد زیر عمل می کنند:

الف) اگر عمل دیفراس قبل از زمان پیش بینی شده به

اتمام برسد.

ب) اگر هیتر دیفراس به دلیل خراب بودن تایمر دیفراس

دائماً در مدار روشن بماند.

دیفراسست آغاز گردد.  
شکل ۲-۴۷ نمونه‌هایی از ترمودیسک را نشان می‌دهد.

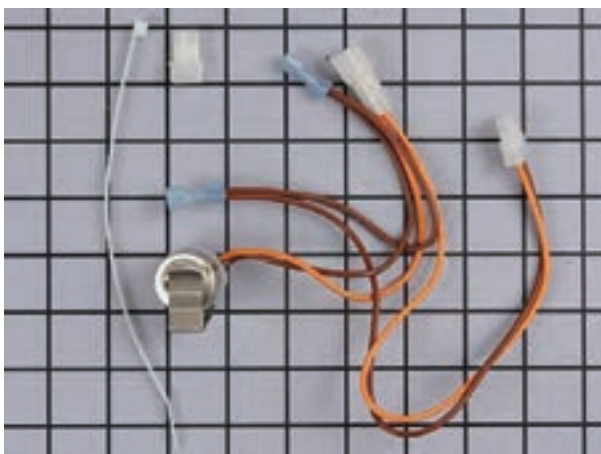
ج) در صورتی که دستگاه برای مدّت طولانی خاموش باشد (مثلاً به علت قطع برق) و برفک‌ها به‌طور طبیعی ذوب شده باشند و پس از مدّت زمان کوتاهی از روشن شدن دستگاه عمل



(ب)



(الف)



(ج)

شکل ۲-۴۷ چند نوع ترمودیسک (ترموستات دیفراسست)

منحرف نشود (شکل ۴۸-۲-الف).

۳- صفحه‌ی ترمودیسک را به اوپراتور یک یخچال در حال کار بچسبانید و سیم‌های ترمودیسک را از یخچال بیرون بیاورید (مقداری سیم افشان به آن‌ها اضافه کنید تا طول آن‌ها زیاد شود).

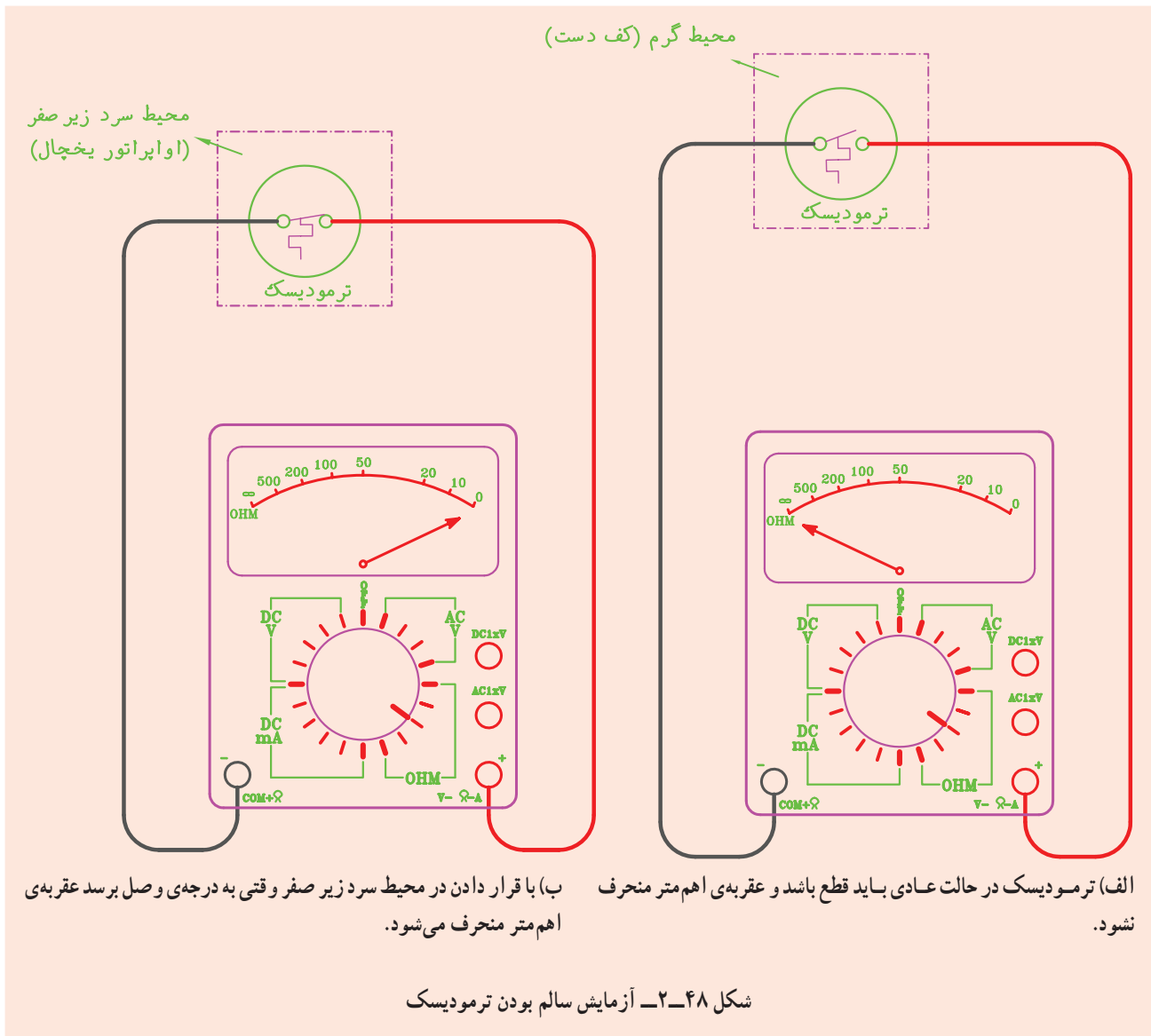
۴- مدّتی صبر کنید تا درجه حرارت وصل ترمودیسک فرا برسد، آن‌وقت ملاحظه خواهید کرد که عقربه‌ی اهم متر منحرف می‌شود (شکل ۴۸-۲-ب).

۱-۱۴-۲- دستور کار شماره‌ی ۱۱: آزمایش سالم

### بودن ترمودیسک

ابزار و وسایل مورد نیاز: اهم متر، مقداری سیم افشان، سیم لخت کن، سیم چین، چسب برق، ترمودیسک  
مراحل انجام کار

۱- سلکتور مولتی متر را در حالت اهم قرار دهید.  
۲- سیم‌های رابط اهم متر را به سیم‌های خروجی ترمودیسک اتصال دهید. در این حالت بایستی عقربه‌ی اهم متر



آب‌بندی کردن آن‌ها از واشرهای لاستیک مصنوعی استفاده می‌کنند و با دست می‌توان آن‌ها را کاملاً سفت و آب‌بندی کرد. شکل ۴۹-۲ دو تصویر یک مانیفولد سرویس کامل و شکل ۵۰-۲ تصویر نمای خطی یک مانیفولد را نشان می‌دهد. شیر دستی، شیلنگ و فشار نمای سمت چپ که به رنگ آبی می‌باشند قسمت فشار کم مانیفولد را تشکیل می‌دهند و به قسمت فشار کم سیکل تبرید متصل می‌شوند و شیر دستی، شیلنگ و فشار نمای سمت راست که به رنگ قرمز می‌باشند قسمت فشار زیاد مانیفولد را تشکیل می‌دهند و به قسمت فشار زیاد سیکل

**۲-۱۵- مانیفولد سرویس (شیر چند راهه)**  
 برای انجام عملیاتی نظیر هواگیری (پرچ کردن)، سنجش فشارهای سیستم، تخلیه و شارژ سیستم از ماده‌ی مبرد، شارژ روغن به سیستم و بالاخره تحت فشار قرار دادن سیستم با گاز ازت، از شیر چند راهه یا مانیفولد استفاده می‌شود. یک مانیفولد کامل، مجهز به فشارنمای فشار زیاد، فشارنمای فشار کم (فشارنمای مرکب)، دو شیر دستی مربوط به فشار بالا و پایین و سه عدد شیلنگ فشار قوی مهره‌ای  $\frac{1}{4}$  اینچی است که برای

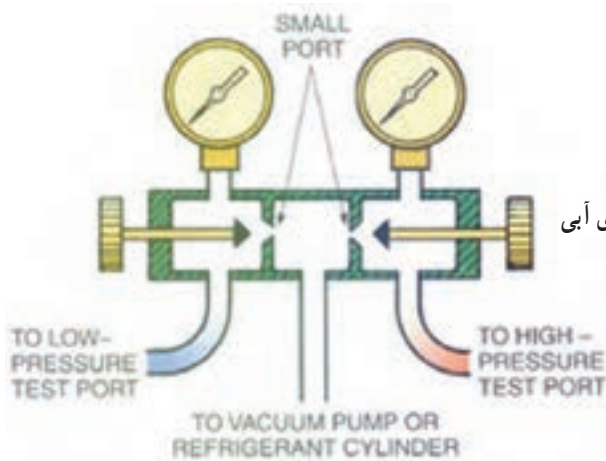


(ب)

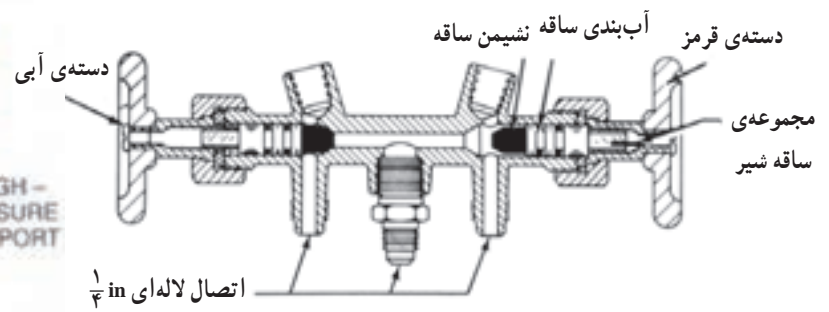


(الف)

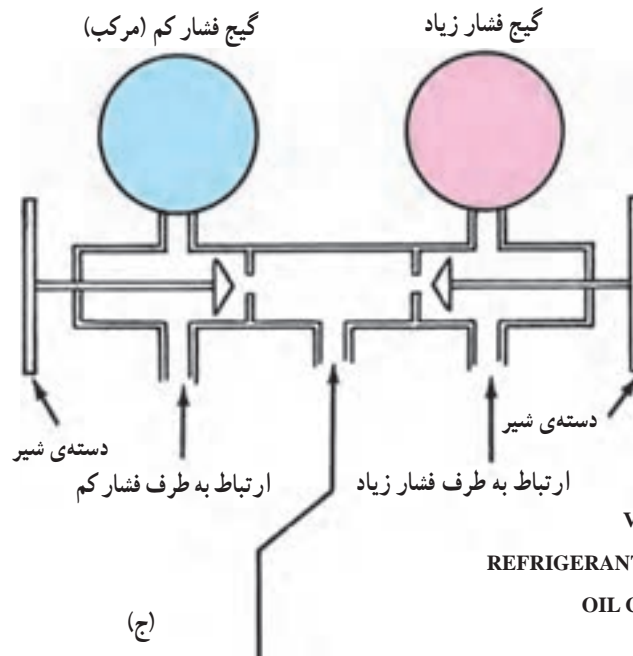
شکل ۴۹-۲- تصاویری از مانیفولد سرویس



(ب)



(الف)



(ج)

اتصال شیلنگ سرویس:

۱- پمپ خلأ یا VACUUM PUMP

۲- سیلندر گاز یا REFRIGERANT CYLINDER

۳- ظرف روغن یا OIL CONTAINER

۴- خط تخلیه یا PURGE LINE

شکل ۵۰-۲- تصویرهایی از نمای خطی مانیفولد سرویس

این شیلنگ‌ها در طول‌های ۹۰ cm (۳۶۰۰)، ۱۲۰ cm (۴۸۰۰)، ۱۵۰ cm (۶۰۰۰) و ۱۸۰ cm (۷۲۰۰) موجود می‌باشند. در شکل ۲-۵۱ نمونه‌ای از این شیلنگ‌ها را مشاهده می‌کنید.



شکل ۲-۵۱- شیلنگ‌های مانیفولد شارژ

برای کنترل جریان ماده‌ی مبرد عبوری از مانیفولد سرویس بر روی بعضی از آن‌ها شیشه‌ی رویت مایع مبرد (سایت گلاس) وجود دارد.

بر روی صفحه‌ی مدرج فشار سنج‌های مانیفولد سرویس برای هر ماده‌ی مبرد (معمولاً R-۱۲، R-۲۲، R-۵۰۲، R-۱۳۴a، R-۴۰۴) درجه‌بندی دما نیز درج شده است که با توجه به نوع ماده‌ی مبرد درون سیستم و فشار نشان داده شده، درجه حرارت مبرد را می‌توان قرائت کرد (شکل ۲-۵۲).

تبرید متصل می‌شوند. شیلنگ وسطی (زرد رنگ) به خط شارژ (کپسول ماده مبرد، پمپ و کیوم، ظرف روغن) متصل می‌گردد. وقتی شیرهای دستی (آبی و قرمز) بسته باشند (در موقعیت نشیمنگاه جلو) مسیر شیلنگ‌های کناری با شیلنگ وسط (زرد) بسته می‌شود و وقتی شیرهای دستی باز باشند (در موقعیت نشیمنگاه عقب) مسیر شیلنگ‌های کناری با شیلنگ وسط باز می‌گردد. مسیر گیج آبی (فشار نمای آبی) با شیلنگ آبی و گیج قرمز (فشار نمای قرمز) با شیلنگ قرمز در هر دو موقعیت شیر دستی (باز و بسته) باز می‌باشد. بعضی از مانیفولدهای سرویس به‌جای استفاده از شیلنگ‌های رنگی فقط از یک رنگ که معمولاً سیاه است استفاده می‌کنند. بر روی شیلنگ‌های مانیفولد فشار نهای کار (فشار مجاز) بر حسب psi نوشته شده است و نیابستی از آن‌ها برای فشارهای بیش‌تر از آن‌چه قید شده است، استفاده نمود. شیلنگ وسط بعضی از مانیفولدهای سرویس به رنگ سفید یا مشکی نیز می‌باشد.

فشار کار شیلنگ‌های مانیفولد سرویس در حدود ۵۰° psi و فشار تست آن‌ها در کارخانه در حدود ۲۰۰° psi می‌باشد.



(ب)



(الف)

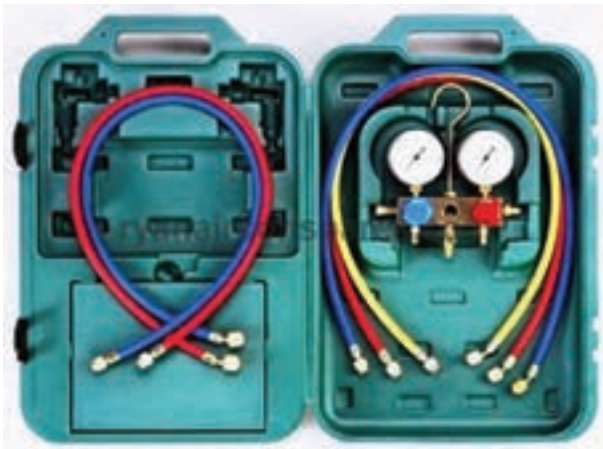
شکل ۲-۵۲- صفحه‌ی مدرج فشارسنج مانیفولد

می‌باشد نشان می‌دهد. درجه‌بندی فشار مثبت این نوع فشارسنج از صفر تا ۲۵۰ psig و درجه‌بندی فشار خلاً از ۰ تا ۳۰ inHg (۰ تا ۷۶ cmHg) می‌باشد. شکل ۲-۵۴ یک فشارسنج مرکب را نشان می‌دهد.



شکل ۲-۵۴- فشار سنج مرکب مانیفولد

در شکل ۲-۵۵ چند نمونه‌ی دیگر از مانیفولدهای سرویس نشان داده شده است. مطالب انگلیسی روی شکل را ترجمه کنید.



(ب)

فشارسنج ساده: فشارسنج فشار بالا مانیفولد سرویس از نوع ساده می‌باشد که فقط فشارهای مثبت (بالاتر از فشار اتمسفر) را نشان می‌دهد. این فشارسنج از صفر تا ۵۰ psig (یا برحسب واحدهای kPa یا bar) درجه‌بندی شده است. شکل ۲-۵۳ یک فشارسنج ساده را نشان می‌دهد.

فشارسنج مرکب: فشارسنج فشار پایین مانیفولد سرویس از نوع مرکب می‌باشد که علاوه بر نشان دادن فشارهای مثبت، فشارهای زیر صفر (کم‌تر از فشار اتمسفر) را که مربوط به خلاً

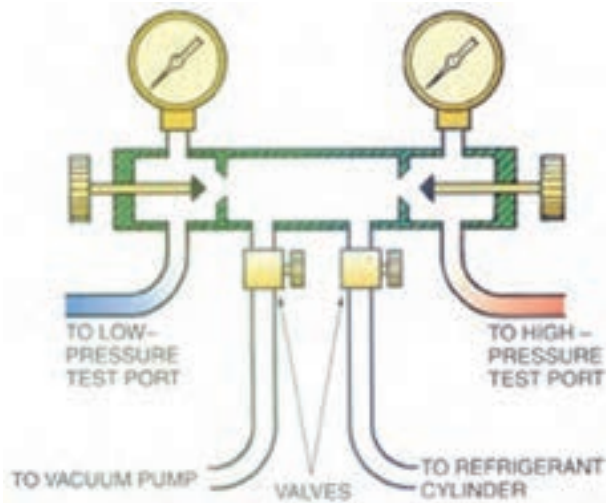


شکل ۲-۵۳- فشار سنج فشار بالای (ساده) مانیفولد

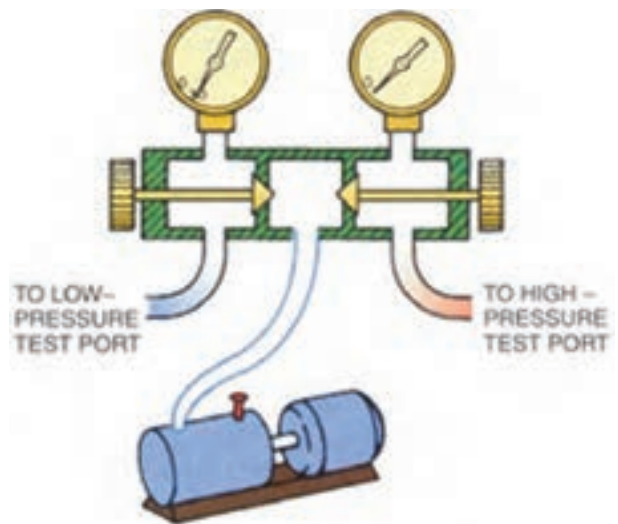


(الف)

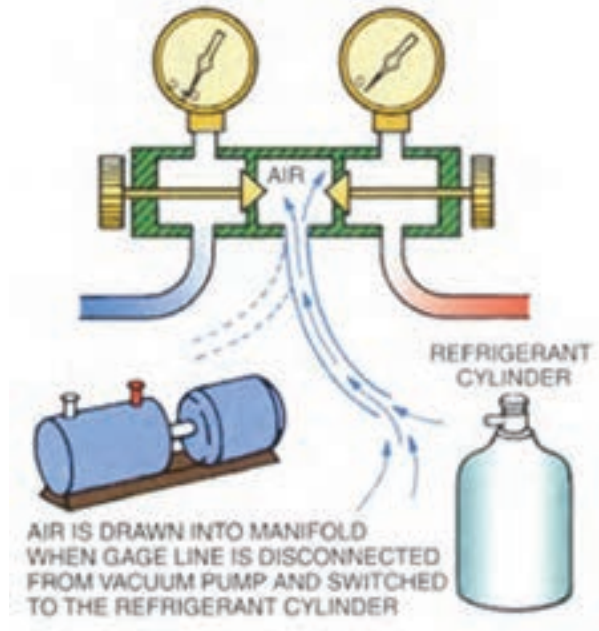
شکل ۲-۵۵- چند نوع مانیفولد شارژ



(د)



(ه)



(ج)

ادامه‌ی شکل ۲-۵۵- چند نوع مانیفولد شارژ

آن که به علت چندین سال کار مداوم قسمتی از لوله‌های آن فرسوده شده و سوراخ گردد. برای تعیین محل نشت یا عدم نشت اوپراتور بایستی آن را با گاز ازت تحت فشار قرار داد و تمام قسمت‌هایش را با محلول کف صابون آزمایش کرد. در شکل ۲-۵۶ نمونه‌هایی از اوپراتور را مشاهده می‌کنید.

**۱۶-۲- آزمایش عدم نشت اوپراتور**  
 اوپراتور (تبخیر کننده) یکی از اجزای اصلی سیکل تبرید می‌باشد که در آن مایع مبرد تبخیر می‌شود و در نتیجه محیط اطراف اوپراتور سرد می‌گردد. اوپراتور ممکن است در اثر ضربه دیدن یا تماس اشیای نوک تیز با آن در موقع جدا نمودن ظروف یخ از کف اوپراتور، سوراخ شود و یا



شکل ۵۶-۲- اوپراتور صفحه‌ای

استفاده شود. در صورتی که اوپراتور از چندین محل سوراخ شده و یا فرسودگی آن زیاد است باید آن را تعویض کرد. شکل ۵۷-۲ یک نمونه چسب اپوکسی و اسپری نشت‌گیر را نشان می‌دهد.

۱-۱۶-۲ برطرف کردن نشت اوپراتور: برای رفع نشت اوپراتورهای آلومینیمی می‌توان از: لحیم آلومینیم، جوش آلومینیم و یا چسب‌های اپوکسی<sup>۱</sup> استفاده کرد. برای اوپراتورهایی که از لوله‌های مسی ساخته شده‌اند باید از نقره‌جوش



شکل ۵۷-۲- چسب اپوکسی و اسپری نشت‌گیر

۱- چسب‌های اپوکسی، مانند چسب دوقلو از دو عدد تیوپ تشکیل شده است که باید آن‌ها را به‌طور مساوی با هم مخلوط کرد و پس از خارج نمودن گاز از درون سیستم آن را به محل نشت مالید. این چسب در حالت عادی پس از یک ساعت خشک می‌شود و در صورتی که از حرارت ملایم برای خشک کردن استفاده شود (مثل مشعل یا ششوار) فرآیند خشک شدن چسب در کم‌تر از ده دقیقه صورت می‌گیرد.



## ۲-۱۶-۲- دستور کار شماره ۱۲: آزمایش نشت

### اوپراتور

ابزار و وسایل مورد نیاز: کپسول گاز ازت به همراه رگولاتور مربوط، مانیفولد سرویس، دستگاه جوش اکسی استیلن با مشعل جوشکاری، سیم جوش نقره، روان ساز نقره، محلول کف صابون، لوله‌ی مسی نمره‌ی ۶ به طول ۲۰ cm که یک طرف آن کور شده باشد، لوله‌ی مسی نمره‌ی ۶ به طول ۲۰ cm که یک طرف آن مغزی  $\frac{1}{4}$  اینچ (۶ mm) متصل شده باشد، انبردست و لوله‌بر مسی.

### مراحل انجام کار

- ۱- مشعل را روشن کنید و دو تکه لوله‌های مسی را به لوله‌های ورودی و خروجی اوپراتور جوش نقره دهید.<sup>۱</sup>
- ۲- شیلنگ وسط مانیفولد را به رگولاتور ازت و شیلنگ قرمز را به اوپراتور وصل کنید و شیرهای مانیفولد را ببندید.

۳- شیر خروجی رگولاتور کپسول ازت را ببندید و شیر فلکه‌ی کپسول گاز ازت را باز کنید و فشار گاز را بروی ۱۰۰ psig تنظیم کنید.

۴- شیر خروجی رگولاتور و شیر قرمز مانیفولد را باز کنید تا گاز ازت وارد اوپراتور گردد.

۵- به وسیله‌ی فرچه تمام قسمت‌های اوپراتور را کف صابون بمالید. محل نشت با تولید حباب مشخص می‌گردد.

۶- در صورت عدم تولید حباب اوپراتور نشتی ندارد ولی اگر حباب مشاهده شود اوپراتور دارای نشتی است که بایستی طبق روش‌های گفته شده نشت آن را برطرف کرد.

تذکر: به جای استفاده از کف صابون می‌توان کل اوپراتور را درون یک ظرف آب فرو برد و آزمایش نشتی‌یابی را انجام داد.

## ۲-۱۷- آزمایش نشت کندانسور

کندانسور (تقطیر کننده) یکی دیگر از اجزای اصلی سیکل تبرید است که در آن گاز داغ خارج شده از لوله‌ی دهش کمپرسور، تقطیر و تبدیل به مایع می‌شود.

جنس لوله‌های کندانسور معمولاً فولادی و یا مسی است که بایستی تحمل فشارهای زیاد و ضربه‌های مکانیکی را داشته باشد. کندانسور در اثر ضربه و پوسیدگی ممکن است سوراخ شود که برای تعیین محل نشت یا عدم نشت بایستی آن را با گاز

ازت تحت فشار قرار داد و تمام قسمت‌های آن را با محلول کف صابون آزمایش کرد.

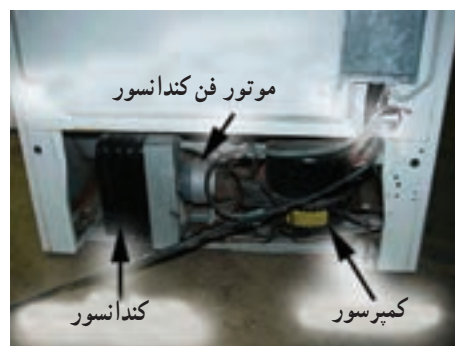
برای برطرف کردن نشت کندانسورهای فولادی از جوش برنج و برای کندانسورهای مسی از جوش نقره استفاده می‌کنند. در صورتی که سوراخ‌های لوله‌های کندانسور به علت پوسیدگی زیاد باشد باید آن را تعویض نمود.

در شکل ۲-۵۸ نمونه‌ای از کندانسور هوایی را مشاهده می‌کنید.

۱- بهتر است در حین جوش روی لوله‌ی رابط مسی اوپراتور در محل جوش پارچه خسی قرار دهید.



(ب)



(الف)



(ج)

شکل ۵۸-۲- چند نوع کندانسور هوایی

مراحل انجام کار: طبق دستور کار شماره ۱۲ عمل کنید با این تفاوت که در ردیف ۳ فشار گاز ازت را بر روی رگولاتور کپسول ازت، می‌توانید تا ۲۰°psig تنظیم کنید.

۱-۱۷-۲- دستور کار شماره ۱۳: آزمایش نشت

کندانسور

ابزار و وسایل مورد نیاز: ابزار و وسایل مورد نیاز

دستور کار شماره ۱۲.

- ۱- اساس کار کمپرسورهای تناوبی را توضیح دهید.
- ۲- اجزای یک کمپرسور تناوبی بسته را نام ببرید.
- ۳- فرق بین کمپرسورهای نیمه‌بسته با بسته را بیان کنید.
- ۴- شیرهای سرویس بر چند نوع‌اند و در چه نوع کمپرسورهایی به کار برده می‌شوند؟
- ۵- اگر مقدار روغن موجود در کمپرسور از حد لازم بیش‌تر یا کم‌تر شود چه مشکلاتی را به دنبال خواهد داشت؟
- ۶- الف) در چه مواقعی سلکتور مولتی‌متر را بر روی رنج  $R \times 10^k$  اهم قرار می‌دهند؟  
ب) در چه مواقعی سلکتور مولتی‌متر را بر روی رنج  $R \times 1$  اهم قرار می‌دهند؟
- ۷- موارد استفاده از مانیفولد سرویس را بنویسید و ذکر کنید که شیلنگ‌های قرمز، زرد و آبی بایستی به کجا متصل شوند؟
- ۸- نحوه‌ی تشخیص پایانه‌های (ترمینال‌های) سیم‌پیچ یک کمپرسور بسته توسط اهم‌متر را بیان کنید.
- ۹- خازن‌ها چند نوع‌اند؟ آن‌ها را نام ببرید.
- ۱۰- چرا بر روی اغلب کمپرسورها جریان نامی آن‌ها درج نمی‌شود و فقط جریان راه‌اندازی آن‌ها نوشته می‌شود؟
- ۱۱- اگر گاز درون لوله‌ی مویی ترموستات خارج گردد و یا این که حرکت نکند (به علت له شدن) ترموستات چه ایرادی پیدا می‌کند؟
- ۱۲- وظایف تایمر دیفراست و ترمودیسک را بنویسید.
- ۱۳- هیتر دیفراست سیکل تبریدی دائماً توسط ترمودیسک از مدار خارج می‌گردد. دلایل این امر چیست؟
- ۱۴- چرا ترموستات باید دارای دامنه‌ی کار (دیفرانسیل کلید) باشد؟
- ۱۵- معایب و محاسن هیترهای دیفراست با بدنه‌ی فلزی و بدنه‌ی شیشه‌ای را بنویسید.
- ۱۶- اورلود چیست؟
- ۱۷- چرا اغلب کندانسورهای دستگاه‌های تبرید را از لوله‌های فولادی می‌سازند؟
- ۱۸- چرا باید اورلود به بدنه‌ی کمپرسور چسبیده باشد؟
- ۱۹- آیا فشار تست کندانسور و اوپراتور به یک اندازه است؟ چرا؟

تذکر: پرسش‌ها و پاسخ‌های آن را در دفتر گزارش کار بنویسید و جهت بررسی به هنرآموز کارگاه تحویل دهید.

## آشنایی با مشاهیر



### شیخ بهایی

«جبل العامل» دیروز، لبنان امروز، از سرزمین‌های معروف شیعه است که بزرگ عالمان، بزرگ مجاهدانی سترگ، از آن دیار برخاسته‌اند. «بعلبک»، یکی از کهن‌ترین شهرهای سرزمین لبنان است و «جبع» روستایی کوچک، که به علت ظهور مردانی بزرگ در آن، شهرت فراوان دارد. قهرمان عالم شیعه، در این روستا پای به جهان گذاشت، زمان تولد او سوم ماه ذیحجه؛ سال نهصد و پنجاه و سه هجری بود.

پدرش به خاطر علاقه فراوانی که به پیامبر خدا داشت نام او را محمد گذاشت. محمد در سن هفت سالگی همراه پدر از جبل عامل، راهی ایران شد، و به شهر قزوین که آن روزها، یکی از پایگاه‌های اصلی شیعه و مرکز حکومت شاه طهماسب صفوی بود، وارد گردید.

محمد از کودکی کار تحصیل و یادگیری علوم گوناگون را جدی گرفت و عاشقانه در پی فراگیری دین و دانش و هنر رفت. زندگی در خانه پدری دانشمند، معاشرت با عالمان و دانشوران زمان، تلاش و کوشش، محبت و علاقه فراوان به امامان معصوم (ع) و خاندان پیامبر (ص)، زمینه مساعدی را برای پیشرفت وی آماده کرده بود. او علاوه بر یادگیری دانش‌های معمول و مرسوم زمان، در کسب علوم سرّی و غریبه هم کوشا بود و همین تلاش‌ها و اخلاص‌ها

سرانجام از او عالمی بزرگ و فقیهی فرزانه ساخت که به «شیخ بهاء الدین» معروف شد.

شیخ بهاء الدین که اینک در سنین ازدواج بود، بی جهت ازدواج را به تأخیر نینداخت؛ او در انتخاب همسر دقت فراوان نشان داد. برخلاف بسیاری از جوانان که در انتخاب همسر دقت لازم ندارند و تنها به زیبایی دختر و ثروت پدر، و یا دارا بودن مدارج بالای تحصیلی دل خوش می کنند، شیخ بهاء الدین به پیشنهاد پدرش با یک خانواده کاملاً مذهبی وصلت کرد و با یک دختر بسیار دانشور و پارسا و متعهد که با وظایف دینی به خوبی آشنا و در راه آن بسیار کوشا بود، ازدواج کرد.

همسر شیخ بهاء الدین، دختر عالم بزرگوار شیخ زین الدین علی منشار عاملی بود، همان عالم بزرگواری که هجرت به ایران با درخواست او انجام شد و هنگام ورود به قزوین، شیخ بهاء الدین و خانواده اش در خانه وی مسکن گزیدند.

شیخ بدون تردید به سه زبان مهم و رایج عصر خویش، مسلط بوده و عربی و فارسی و ترکی را به خوبی می فهمیده و بدان گفتگو می کرده و در مورد عربی و فارسی آثار فراوان دارد. در زمینه زبان ترکی، سفرهای طولانی او در مناطق تحت نفوذ دولت عثمانی - این موضوع را ثابت می کند، به علاوه شعرهایی به زبان ترکی در «کشکول» آورده است که این مهارت وی را آشکار می سازد.

### شیخ بهایی و ریاضیات

ریاضی یکی از رشته های مهم علوم و اطلاعات بشری است و شامل حساب ساده و استدلالی، هندسه و جبر می شود. دانش ریاضی همیشه در زندگی بشر کاربرد فراوان داشته است.

شیخ بهایی از کودکی این دانش را آموخت و خود به تألیف کتاب هایی در این زمینه پرداخت.

در این جا با نام پنج کتاب ریاضی وی آشنا می شویم:

۱- خلاصه الحساب ۲- بحر الحساب ۳- جبر و مقابله ۴- حاشیه بر خلاصه الحساب

۵- رساله ی حساب فارسی

خدمات شیخ بهاء الدین عاملی را نسبت به امت بزرگ اسلامی در سه بخش مهم می توان خلاصه کرد:

۱- خدمات فرهنگی.

۲- خدمات سیاسی.

۳- خدمات اجتماعی.

### خدمات فرهنگی

در بخش فرهنگی، شیخ با تربیت و پرورش گروهی از دانشوران متعهد گام هایی بلند برداشت و اندیشه های اسلامی را در سراسر جهان گسترش داد.

نگارش حدود صد کتاب و رساله در علوم مختلف اسلامی، انسانی، پایه، ادبیات و غیره گام دیگری بود که این عالم جهانگرد و زاهد سیاستمدار برداشت.

شیخ بهایی علاوه بر آگاهی از علوم اسلامی، ریاضیدان و طبیب نیز بود. وی دیوار صحن مرتضوی «امام علی (ع)» را طوری ساخته بود که در تمام فصول وقت ظهر و زمان نماز را مشخص می کرد. تعیین قبله مسجد امام اصفهان، تقسیم آب زاینده رود اصفهان به قراء (روستاها) و محلات مختلف، منارجنبان اصفهان، ساختمان گلخن

حمام در اصفهان معروف به حمام شیخ بهایی که با یک شمع (شعله کوچک) آب را گرم می‌کرد. همگی از کارهای وی می‌باشد.

شیخ بهایی در حمایت از فعالیت‌های فرهنگی کوشا بود. از جمله برخی از کتاب‌هایی که شیخ به کتابخانه امام رضا (ع) در مشهد اهداء کرده به نام «اعلام الدین دیلمی» خط شیخ بهایی را به یادگار دارد. شیخ در داستان نویسی، معماری، شعر، خوشنویسی، و برخی دیگر از هنرها مهارت داشت. او شعر و شاعری را به دو زبان عربی و فارسی دنبال می‌کرد و مثنوی‌های اخلاقی و عرفانی «نان و پنیر»، «نان و حلوا» و «شیر و شکر» را پدید آورد.

هنر معماری شیخ یادگارهای زیادی دارد که در تاریخ اصفهان و ایران، بلکه جهان، پرآوازه است. حمام معروف شیخ بهایی، کاریز (قنات) نجف آباد اصفهان، قنات زرین کمر، تعیین سمت قبله مسجد امام اصفهان، تقسیم آب زاینده رود و ده‌ها کار دیگر، آوازه هنری شیخ را در جهان گسترده است.



### قصه‌ای از وحدت بین علما:

نویسنده کتاب پر ارزش «روضات الجنات» در شرح حال میرداماد نوشته است : روزی شاه عباس، معروف به کبیر همراه با اردوی مخصوص خود به برخی نواحی اطراف شهر می‌رفت. دو عالم بزرگوار، میرداماد و شیخ بهایی نیز همراه اردو بودند. شاه به این دو دانشور آزاده توجه خاص داشت و آنان را به عنوان مشاوران عالی رتبه سیاسی - مذهبی در سفرها به همراه می‌برد. میرداماد قدری تنومند و قوی هیکل بود ولی شیخ بهایی لاغر و سبک وزن. شاه عباس خواست روابط قلبی این دو را بیازماید.

در آغاز نزد میرداماد آمد. میرداماد عقب اردو قرار داشت. علائم خستگی و رنج و زحمت در چهره‌اش پیدا بود. شاه رو به میرداماد کرده، گفت :

سید بزرگوار! ملاحظه بفرمایید. این شیخ (شیخ بهایی) چگونه با اسب بازی می‌کند و با وقار و آرامش راه نمی‌رود. از حضرت‌عالی یاد نمی‌گیرد که چگونه با متانت و ادب و احترام حرکت می‌کنید. میرداماد، درنگی کرد و سپس در پاسخ گفت : «خیر، مسأله این نیست. اسب شیخ بهاء الدین از شور و شوق این که شخصی مثل این عالم بزرگوار بر رویش سوار شده، چنین به تکاپو افتاده است.» شاه که انتظار این گونه جواب را نداشت، اندک اندک،

حرکت را تند کرده تا در کنار شیخ بهایی قرار گرفت؛ سر صحبت را باز کرد و گفت: «جناب شیخ توجه دارید، این هیکل بزرگ میرداماد، چه بلایی بر سر حیوان بیچاره آورده، عالم باید همانند حضرتعالی اهل ریاضت و کم خرج و سبک وزن باشد.» شیخ بهایی در پاسخ گفت: «نه، موضوع چیز دیگری است که لازم است شاه بدان توجه داشته باشد. خستگی اسب سید بزرگوار (میرداماد) به خاطر این است که کسی بر آن سوار شده که کوه‌های استوار هم از حمل علم و ایمان و اندیشه‌ی گران وی ناتوان اند.»

شاه عباس وقتی این احترام متقابل و روابط صمیمانه را بین دو عالم معروف زمان خویش دید از اسب پیاده شد و سجده شکر به جای آورد و جبین بر خاک سود و خدا را بر نعمت بزرگ وحدت عالمان و اندیشمندان امت سپاس‌گزاری کرد.

در تاریخ ۱۲ شوال ۱۰۳۰ یا ۱۰۳۱ هجری قمری روح پاک فقیه فرزانه و زاهد سیاستمدار، به جهان دیگر شتافت. شاگرد بزرگوارش، «ملا محمد تقی مجلسی» بر وی نماز گزارد و بیش از پنجاه هزار نفر از مردم با ایمان اصفهان و حومه در نماز بر وی شرکت کردند. پس از رحلت، جنازه‌اش را به مشهد مقدس بردند و در خانه قدیمی خودش که نزدیک حرم مقدس حضرت امام رضا علیه السلام بود دفن کردند.

هم‌اکنون قبر این عالم بزرگ بین مسجد گوهرشاد و صحن آزادی و صحن امام خمینی (ره) در یکی از رواق‌های حریم قدس امام هشتم، زیارتگاه زائران مشتاق و پاکدلی است که از سراسر جهان اسلام به مشهد مقدس می‌آیند و سر بر آستان قدس رضوی می‌سایند.