



در گروه‌های کلاسی با استفاده از منابع معتبر و مرتبط و نظر هنرآموز خود بررسی کنید برای دریافت سرویس و تشخیص نوع پیچ به چه مواردی باید توجه نمود سپس نتیجه را به کلاس ارائه کنید.

## سرویس کوتاه با پیچ زیر و دریافت آن با کات توی میز یا ضربه فلیپ

### پرش

سرویس کوتاه بیشتر با هدف گرفتن قدرت حمله از حریف و استفاده از ضربه سوم برای حمله و تهاجم به کار می‌رود، اگر امید به ضربه سوم و شروع حمله نباشد کمتر از سرویس کوتاه استفاده می‌شود. بنابراین نقش برنامه‌ریزی برای اجرای استفاده از سرویس کوتاه کاملاً پیداست.

آیا شما برای آینده خود برنامه‌ریزی نموده‌اید؟ امید چقدر در این امر نقش دارد؟

**سرویس کوتاه بک هند با پیچ زیر:** یکی از کاربردی‌ترین سرویس‌هایی است که قهرمانان از آنان استفاده می‌نمایند. در این سرویس، راکت همانند فورهند به نقاط ۴، ۵ و ۶ توپ کشیده شود و ابتدا به یک سوم میانی میز خود برخورد می‌نماید، سپس به یک سوم نزدیک تور میز حریف (نقاط ۷، ۸ و ۹) برخورد می‌نماید.



بهبتر است فاصله مصرف غذا تا شروع تمرینات ورزشی، کمتر از ۳ ساعت نباشد تا هضم و جذب مواد غذایی انجام گیرد و خون به مقدار کافی در دسترس ماهیچه‌ها باشد. ضمناً از نیم‌ساعت مانده به تمرین تا یک‌ربع بعد از تمرین، از صرف نوشیدنی خیلی سرد باید خودداری شود. احساس خستگی و کوفتگی در پایان تمرین مخصوصاً در مسابقات ورزشی دست می‌دهد. در این حالت بدن کاملاً به حالت عادی برگشته و آمادگی هضم معمولی غذا را ندارد و مدتی طول می‌کشد تا پس از فعالیت شدید، اشتها به وجود آید. بنابراین بعد از تمرینات و مسابقات، تنها مواد غذایی مناسب، نوشیدنی، مخصوصاً آب میوه است.

**تمرین ۱:** اجرای پرتاب توپ با دست آزاد و آمادگی بدن برای اجرای سرویس بک‌هند با پیچ زیر به صورت سایه‌زنی



شکل ۴۲-۴

تمرین ۲: اجرای سرویس بک‌هند با پیچ زیر با کمک دیوار



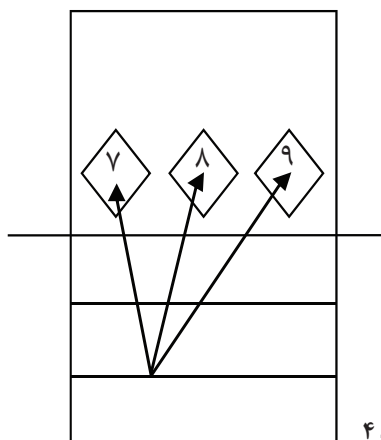
شکل ۴-۴۳

تمرین ۳: اجرای سرویس بک‌هند با پیچ زیر روی میز و بدون تور



شکل ۴-۴۴

تمرین ۴: اجرای سرویس کوتاه بک‌هند با پیچ زیر به نقاط ۷، ۸ و ۹ میز



شکل ۴-۴۵

س.ک.ب.زا

۱- سرویس کوتاه بک‌هند با پیچ زیر

جدول نکات اصلی در اجرای سرویس بک‌هند با پیچ زیر

نام تکنیک	مرحله قبل از ضربه	مرحله هنگام ضربه	مرحله بعد از ضربه
سرویس بک‌هند با پیچ زیر	راکت در محوطه‌ی شکم و پای راست کمی جلوتر از پای چپ قرار دارد.	- به توپ در جلوی بدن ضربه وارد آید. - توپ در یک سوم میانی میز خودی و یک سوم نزدیک تور میز حریف اصابت می‌نماید. - نیروی مچ نقش عمده‌ای در افزایش پیچ توپ دارد.	- بعد از ضربه زاویه آرنج باز می‌شود. - راکت به سمت نقطه هدف می‌رود.



شکل ۴۶-۴

**برگشت سرویس (دریافت):** با وجودی که سرویس‌زننده در باره پیچ، سرعت و مکان فرود توپ تصمیم می‌گیرد، شما به‌عنوان یک برگشت‌دهنده باید یک خنثی‌کننده سرویس باشید و سعی کنید زودتر از موقع اقدام به برگشت توپ کنید. باید از قبل راه‌های گوناگونی را بشناسید و برای احتمالات و پیشامدهای بسیاری خود را آماده کنید. در یک لحظه باید نوع و مقدار پیچ، سرعت حرکت، مکان و عمق فرود توپ را تشخیص بدهید. زمانی که حریف شما سرویس می‌زند، به حرکت دست مخصوصاً به مچ و به صدای توپ در زمان برخورد، توجه داشته باشید.

**چند قانون برای یک برگشت‌کننده ممتاز**

- ۱- آشنایی و اجرای انواع سرویس‌های پیشرفته
- ۲- عدم دلسری از خرابی برگشت سرویس‌ها
- ۳- پاسخ‌های متفاوت به یک نوع سرویس (در صورت کسب نتیجه روش دریافت خود را تغییر ندهید).

**کات بک‌هند:** در هنگام کات کشیدن با پشت راکت پای چپ با حالتی خمیده به سمت پای راست کشیده می‌شود. دست به‌طور مورب به سمت پایین می‌رود، به زیر توپ ضربه بزنید و تا صاف شدن کامل دست توپ را تعقیب نمایید.

### جدول نکات اصلی در اجرای کات توی میز بک‌هند

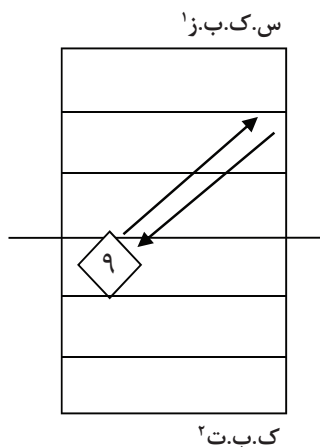
نام تکنیک	مرحله قبل از ضربه	مرحله هنگام ضربه	مرحله بعد از ضربه
کات توی میز	<ul style="list-style-type: none"> <li>- پای راست را جلوتر از پای چپ بگذارید</li> <li>- بازو به طرف داخل بدن می‌چرخد</li> <li>- راکت با زاویه‌ی باز در حد شانه چپ قرار می‌گیرد</li> <li>- آرنج به طرف تور قرار می‌گیرد</li> <li>- بالا تنه به سمت چپ متمایل می‌شود.</li> </ul>	<ul style="list-style-type: none"> <li>- ساعد به طرف پایین و جلو حرکت دهید.</li> <li>- در نقطه اوج توپ راکت را به نقاط زیری توپ بکشید.</li> </ul>	<ul style="list-style-type: none"> <li>۱- وزن بدن به پای جلو منتقل می‌شود.</li> <li>۲- راکت به طرف تور قرار می‌گیرد.</li> </ul>

**تمرین ۵:** اجرای حرکت سایه‌زنی کات توی میز

**تمرین ۶:** اجرای کات توی میز با ارسال سرویس ساده یا کوتاه بک‌هند

۱ بازیکن اول یک سرویس کوتاه بک‌هند با پیچ زیر را از سمت چپ میز خود به سمت چپ میز حریف (نقطه ۹ میز) به صورت آهسته ارسال می‌کند.

۲ بازیکن دوم با ضربه کات توی میز به همان نقطه ارسالی پاسخ می‌دهد.



شکل ۴۷-۴

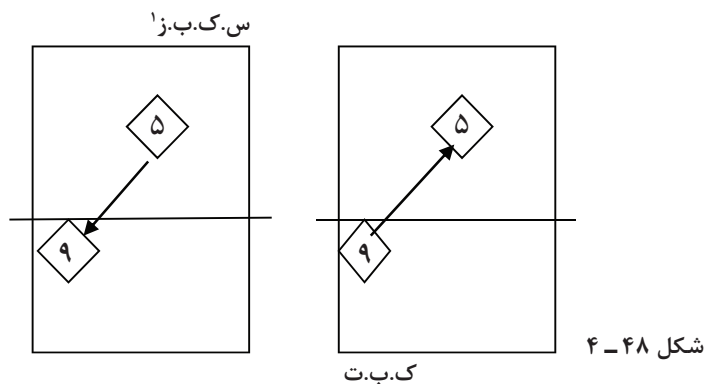
**تمرین ۷:** سرویس کوتاه بک‌هند با پیچ زیر و دریافت با کات توی میز به همان نقطه ارسالی

۱ بازیکن اول سرویس کوتاه بک‌هند با پیچ زیر از نقطه ۵ میز خود به نقطه ۹ میز حریف ارسال می‌نماید.

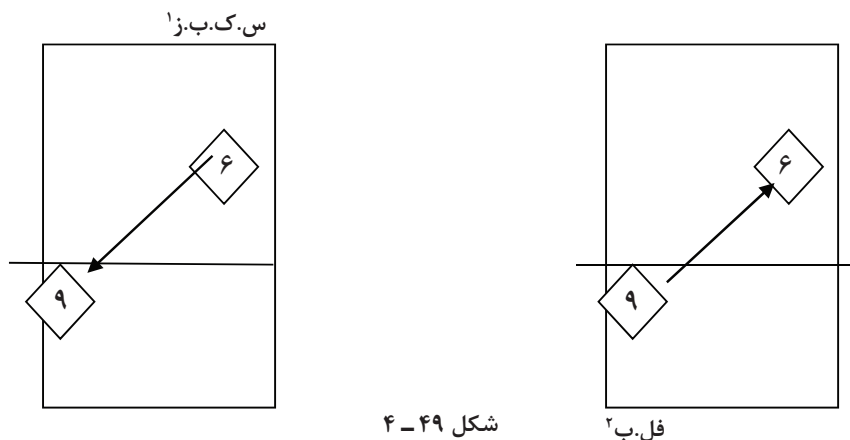
۲ بازیکن دوم با ضربه کات توی میز بک‌هند به همان نقطه ۵ پاسخ می‌دهد.

۱- سرویس کوتاه بک‌هند با پیچ زیر

۲- کات بک‌هند توی میز



**تمرین ۸:** اجرای سرویس کوتاه با پیچ زیر و پاسخ آن با ضربه فلیپ بک هند  
**۱** بازیکن اول سرویس کوتاه بک هند با پیچ زیر را از نقطه ۶ میز خود به نقطه ۹ میز حریف ارسال می نماید.  
**۲** بازیکن دوم با ضربه فلیپ بک هند به همان نقطه پاسخش را می دهد.



## ارزشیابی

اگر بتوانید از میان ۱۰ سرویس بک هند کوتاه با پیچ زیر، ۸ سرویس درست بزنید، سطح عملکردی شما در سرویس کوتاه بک هند خیلی خوب می باشد.

اگر بتوانید از میان ۱۰ دریافت با کات توی میز بک هند، ۸ دریافت درست داشته باشید، سطح عملکردی شما در دریافت با کات توی میز بک هند خیلی خوب است.

اگر بتوانید از میان ۱۰ دریافت با فلیپ بک هند، ۸ دریافت درست داشته باشید، سطح عملکردی شما در دریافت با فلیپ بک هند خیلی خوب است.

**بازی قهرمان و پهلوان:** تعداد بازیکنان ۶ نفر، دو نفر از بازیکنان شروع به بازی نموده ( بازیکنان فقط حق استفاده از ضربه ی بک هند را به صورت سرویس کوتاه، فلیپ، کات توی میز و درایو را دارند) و با داوری نفر سوم شمارش آغاز می شود، هر نفر که به امتیاز ۵ رسید برنده و قهرمان است و بازنده با حرکت دست دادن با قهرمان، پهلوان نامیده می شود. سپس برنده (زننده سرویس نیز می باشد) با نفر سوم، بازی را با داوری نفر چهارم آغاز می نماید. در هر چرخش بازیکنان با صدای بلند گام های چهارگانه را با متن زیر تکرار می کنند.

۱ - سرویس کوتاه بک هند با پیچ زیر  
 ۲ - فلیپ بک هند

**گام اول:** با حضور در کلاس تنیس روی میز دیوارهای مفسد (فقر، بی‌عدالتی، مواد مخدر و...) را با توپ پینگ‌پنگ تخریب می‌نماییم.

**گام دوم:** به تیم تنیس روی میز هنرستان، کانون‌ها و باشگاه‌ها، ملحق می‌شویم.

**گام سوم:** در مسابقات تنیس روی میز شرکت می‌نماییم (مطمئن باشید اگر همه تلاش خود را بکنید، همیشه پیروزید).

**گام چهارم:** انتخاب با من است، مسابقات را تا سطح هنرستان، شهرستان/منطقه/استان، ملی، قاره‌ای، جهان و المپیک ادامه می‌دهم.

سؤال پژوهشی



در گروه‌های کلاسی با استفاده از منابع معتبر و مرتبط و نظر هنرآموز خود بررسی کنید تمرینات کششی چه نقشی در گرم کردن اختصاصی در رشته تنیس روی میز دارد و چه دسته‌هایی از عضلات را باید بیشتر گرم کنیم؟  
و همچنین زمان تمرینات کششی چقدر باید باشد؟ سپس نتیجه را به کلاس ارائه دهید.

## سرویس کوتاه فورهند و بک‌هند با پیچ پهلو

**یک پرسش:** حرکات پا در تنیس روی میز به معنای حرکت به موقع پا و چگونگی جابه‌جایی پشت‌میز و مستقر شدن در مکانی مناسب که به‌منظور ارتقای کیفی بازی انجام می‌گیرد. اگر شما توانایی جای‌گیری سریع و مناسب برای ضربه‌زدن نداشته باشید قادر به اجرای قوی تکنیک‌های مختلف نیستید.

آیا شما محل‌زندگی و یا تحصیل خود را جابه‌جا نموده‌اید؟ اگر پاسخ مثبت است این جابه‌جایی چه تأثیری برای شما به همراه داشته است؟  
آیا جابه‌جایی همان تغییرپذیری است؟

ایمنی بهداشتی



هنرجویان باید توجه داشته باشند که در بدن آنها منابع و مراکز عفونت وجود نداشته باشد زیرا در زمان فعالیت و ورزش، گردش خون تسریع پیدا می‌کند و در اثر بودن منبع عفونت مانند دندان، لوزه و یا سینوزیت این عفونت از طریق خون به ارگان‌های داخلی بدن راه پیدا می‌کند و باعث صدمات جبران‌ناپذیری خواهد شد. به این سبب اطلاع از این منابع و اقدام در جهت از بین بردن آن امری ضروری است.

**تمرین ۱:** اجرای حرکت سایه‌زنی سرویس کوتاه فورهند با پیچ پهلویی  
**سرویس کوتاه:** برای زدن این سرویس، میز خود و حریفتان را به سه قسمت جداگانه تقسیم کنید. در سرویس کوتاه، اولین تماس توپ با میز خودتان باید در یک سوم میانی برخورد کرده و پس از گذشتن از روی تور به یک سوم نزدیک تور میز حریف (نقاط ۷، ۸، ۹) برخورد نماید.

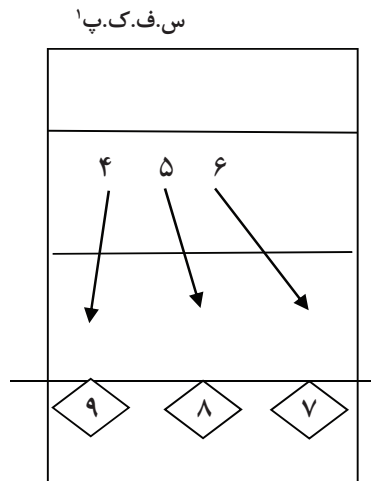
**تمرین ۳:** اجرای سرویس کوتاه فورهند با پیچ پهلویی و دریافت کات توی میز

۱ بازیکن اول سرویس کوتاه با پیچ پهلوی از ناحیه ۴ میز خودی به نقطه ۹ میز حریف و پاسخ با دریافت کات توی میز بک‌هند به همان نقطه

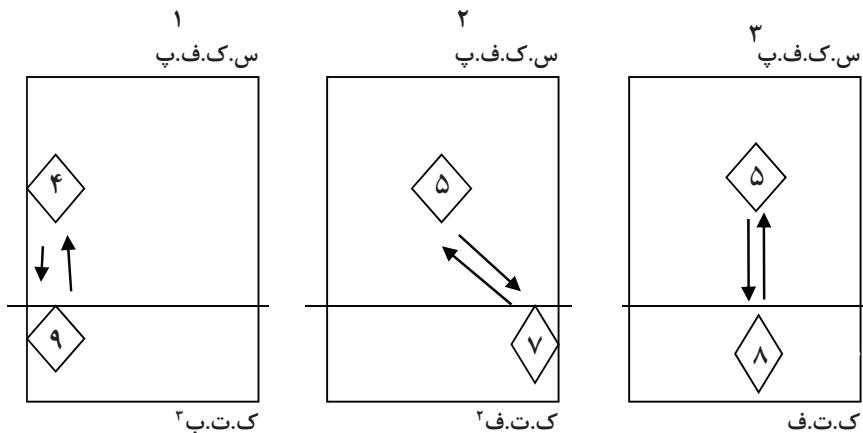
۲ بازیکن اول سرویس کوتاه با پیچ پهلوی از ناحیه ۵ میز خودی به نقطه ۸ میز حریف و پاسخ با دریافت کات توی میز فورهند به همان نقطه

۲ بازیکن اول سرویس کوتاه با پیچ پهلوی از ناحیه ۵ میز خودی به نقطه ۷ میز حریف و پاسخ با دریافت کات توی میز فورهند به همان نقطه

**تمرین ۲:** اجرای سرویس فورهند کوتاه با پیچ پهلوی در نقاط ۷، ۸ و ۹



شکل ۵۰-۴



شکل ۵۱-۴

**سرویس کوتاه فورهند با پیچ پهلویی:** برای اجرای این سرویس می‌توان به سمت چپ میز رفته و با هدف برخورد توپ به دو نقطه ۷ و ۹ میز حریف آن را انجام داد و دارای مراحل صفحه بعد است.

- ۱- سرویس فورهند کوتاه با پیچ زیر
- ۲- کات توی میز فورهند
- ۳- کات توی میز بک‌هند

جدول نکات اصلی در اجرای سرویس کوتاه فورهند با پیچ پهلو

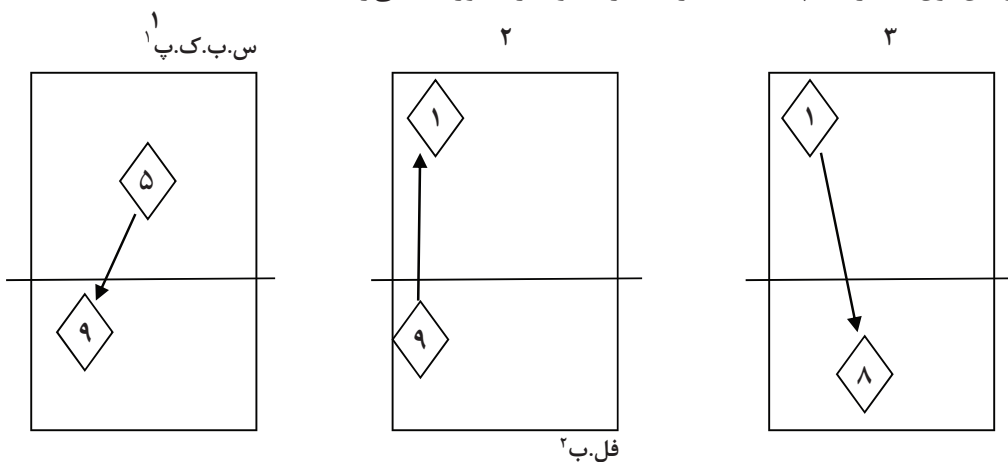
نام تکنیک	مرحله قبل از ضربه	مرحله هنگام ضربه	مرحله بعد از ضربه
سرویس کوتاه فورهند با پیچ پهلو	<ul style="list-style-type: none"> <li>- راکت را با زاویه تقریباً ۹۰ درجه نگهدارید.</li> <li>- دست را از راست به چپ حرکت دهید.</li> <li>- مچ دست باید کاملاً آزاد و شل باشد و راکت را هم نباید محکم در دست گرفته شود.</li> </ul>	<ul style="list-style-type: none"> <li>- راکت را به نقطه ۳ توپ بکشید.</li> <li>- نقطه برخورد توپ در زمین خودی یک سوم میانی و در زمین حریف یک سوم نزدیک تور می باشد.</li> <li>- بالا تنه را کمی به جلو خم کنید تا نقطه تماس توپ (از نظر ارتفاع) خیلی بالا نباشد.</li> </ul>	<ul style="list-style-type: none"> <li>- این حرکت با عملکرد مچ دست پشتیبانی می شود.</li> </ul>



شکل ۵۲-۴

تمرین ۴: اجرای سرویس کوتاه فورهند با پیچ پهلوئی و دریافت با فلیپ بک هند

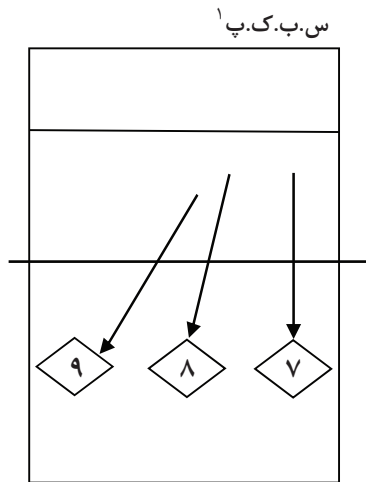
- ۱ بازیکن اول سرویس کوتاه با پیچ پهلو از ناحیه ۵ میز خودی به نقطه ۹ میز حریف ارسال می نماید.
- ۲ بازیکن دوم با حرکت پای تک قدمی و ضربه فلیپ بک هند به سمت راست بازیکن اول پاسخ می دهد.
- ۳ بازیکن اول با حرکت پا به سمت راست رفته و ضربه فورهند می زند.



شکل ۵۳-۴

- ۱- سرویس کات فورهند با پیچ پهلو
- ۲- فلیپ بک هند



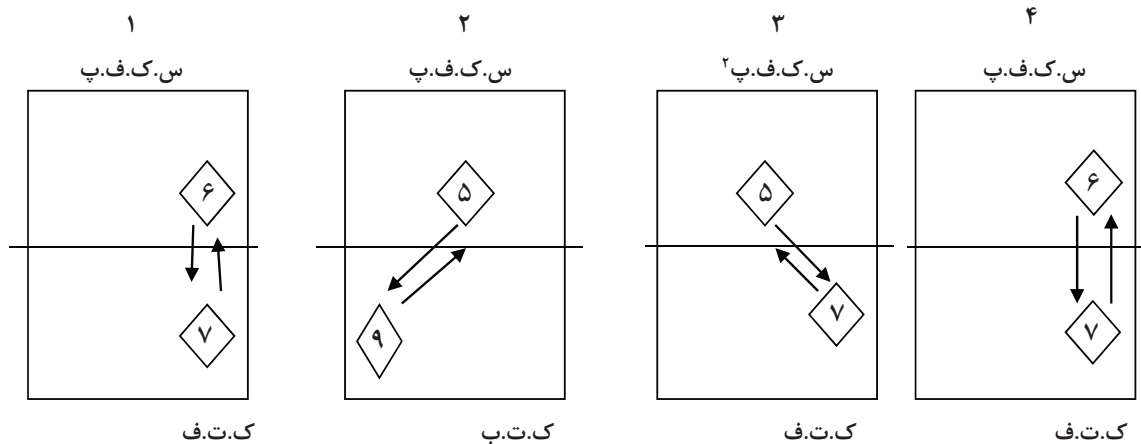


شکل ۵۴-۴

تمرین ۵: اجرای حرکت سایه‌زنی سرویس کوتاه بک‌هند با پیچ پهلویی  
 تمرین ۶: اجرای سرویس بک‌هند کوتاه با پیچ زیر در نقاط ۷، ۸ و ۹

تمرین ۷: اجرای سرویس کوتاه بک‌هند با پیچ پهلویی و دریافت کات توی میز

- ۱ بازیکن اول سرویس کوتاه بک‌هند با پیچ پهلوی از ناحیه ۶ میز خودی به نقطه ۷ میز حریف و پاسخ با دریافت کات توی میز بک‌هند به همان نقطه
- ۲ بازیکن اول سرویس کوتاه بک‌هند با پیچ پهلوی از ناحیه ۵ میز خودی به نقطه ۹ میز حریف و پاسخ با دریافت کات توی میز بک‌هند به همان نقطه
- ۳ بازیکن اول سرویس کوتاه با پیچ پهلوی از ناحیه ۵ میز خودی به نقطه ۷ میز حریف و پاسخ با دریافت کات توی میز بک‌هند به همان نقطه
- ۴ بازیکن اول سرویس کوتاه با پیچ پهلوی از ناحیه ۶ میز خودی به نقطه ۷ میز حریف و پاسخ با دریافت کات توی میز فورهند به همان نقطه



شکل ۵۵-۴

۱- سرویس کوتاه بک‌هند با پیچ پهلوی

۲- سرویس کوتاه فورهند با پیچ پهلوی

سرویس کوتاه بک هند با پیچ پهلویی: برای اجرای این سرویس می توان به سمت راست میز رفته (خیلی از قهرمانان از این سرویس استفاده می کنند) با هدف برخورد توپ به دو نقطه ۷ و ۹ میز حریف آن را اجرا نموده و دارای مراحل زیر است.

#### جدول نکات اصلی در اجرای سرویس کوتاه فورهند با پیچ پهلو

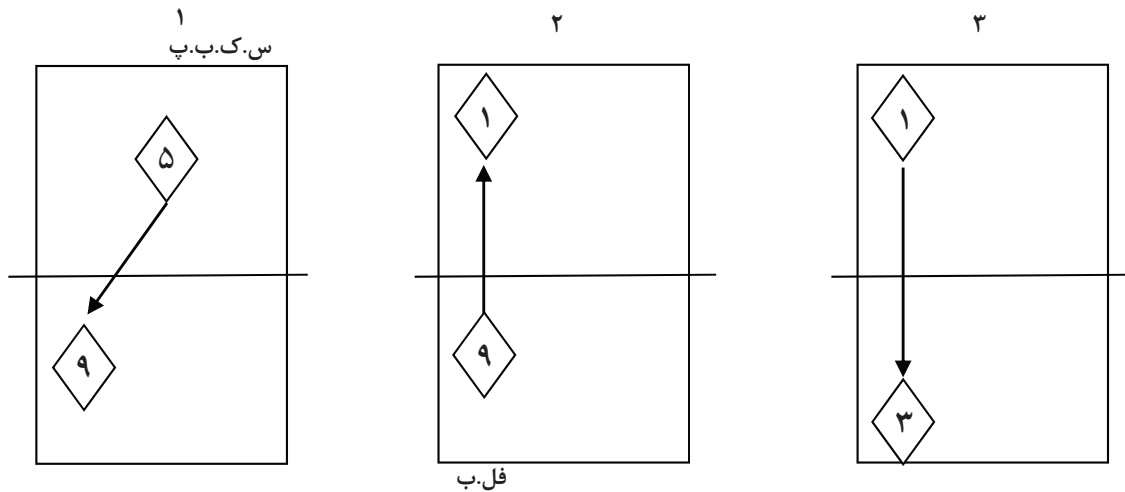
نام تکنیک	مرحله قبل از ضربه	مرحله هنگام ضربه	مرحله بعد از ضربه
سرویس کوتاه بک هند با پیچ پهلو	<ul style="list-style-type: none"> <li>- راکت را با زاویه تقریباً ۹۰ درجه نگهدارید.</li> <li>- دست را از چپ به راست حرکت دهید.</li> <li>- میچ دست باید کاملاً آزاد و شل باشد و راکت را هم نباید محکم در دست گرفته شود.</li> </ul>	<ul style="list-style-type: none"> <li>- راکت را به نقطه ۳ توپ بکشید.</li> <li>- نقطه برخورد توپ در زمین خودی یک سوم میانی و در زمین حریف یک سوم نزدیک تور می باشد.</li> <li>- بالا تنه را کمی به جلو خم کنید تا نقطه تماس توپ (از نظر ارتفاع) خیلی بالا نباشد.</li> <li>- محدودیتی در نگهداری راکت ندارید، می توانید یک بار سر راکت رو به بالا و یک بار سر راکت رو به پایین قرار گیرد.</li> </ul>	<ul style="list-style-type: none"> <li>- این حرکت با عملکرد میچ دست پشتیبانی می شود.</li> </ul>



شکل ۵۶- ۴

تمرین ۸: اجرای سرویس کوتاه بک هند با پیچ پهلویی و دریافت با فلیپ بک هند

- ۱ بازیکن اول سرویس کوتاه بک هند با پیچ پهلو از ناحیه ۵ میز خودی به نقطه ۹ میز حریف ارسال می نماید. ( برای این کار باید کمی به راست برود)
- ۲ بازیکن دوم با حرکت پای تک قدمی و ضربه فلیپ بک هند به سمت راست بازیکن اول پاسخ می دهد.
- ۳ بازیکن اول با ضربه درایو فورهند توپ را به نقطه ۳ حریف می زند.



شکل ۵۷-۴

**حرکت پای تک قدمی کوتاه!** این حرکت موقعی انجام می‌شود که فاصله توپ از بازیکن کم باشد و امکان دستیابی به توپ با حرکت یکی از پاها به سمت جلو، عقب، راست و چپ وجود داشته باشد.

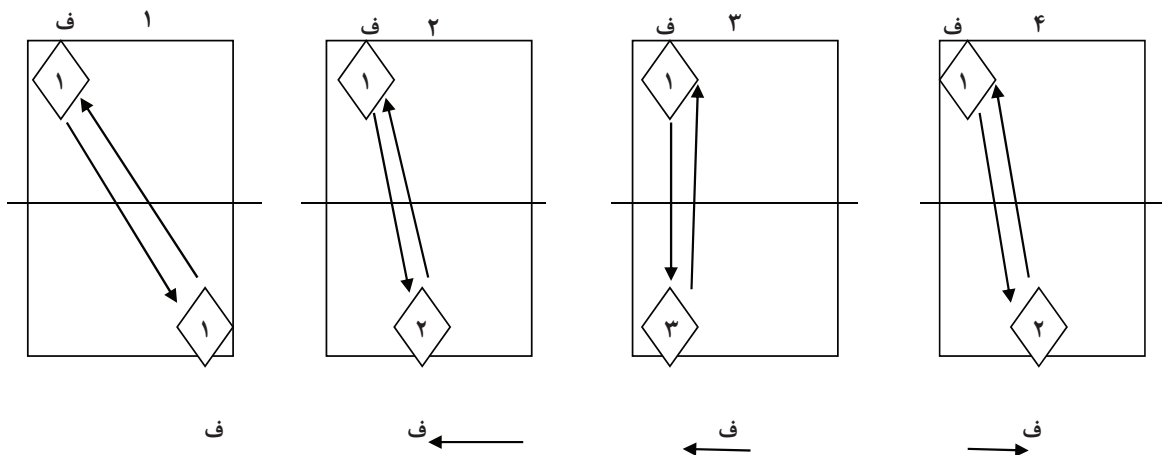
**تمرین ۹:** اجرای فورهند در چند نقطه میز با هدف تقویت حرکت پا

۱ بازیکن اول ضربه درایو فورهند از نقطه ۱ زمین خودی به نقطه ۱ زمین حریف می‌زند و بازیکن دوم با ضربه درایو فورهند به نقطه ۱ پاسخ می‌دهد.

۲ بازیکن اول ضربه درایو فورهند از نقطه ۱ زمین خودی به نقطه ۲ زمین حریف می‌زند و بازیکن دوم با حرکت پای تک قدمی به سمت چپ رفته و با ضربه درایو فورهند به نقطه ۱ پاسخ می‌دهد.

۳ بازیکن اول ضربه درایو فورهند از نقطه ۱ زمین خودی به نقطه ۳ زمین حریف می‌زند و بازیکن دوم با حرکت پای تک قدمی به سمت چپ رفته و با ضربه درایو فورهند به نقطه ۱ پاسخ می‌دهد.

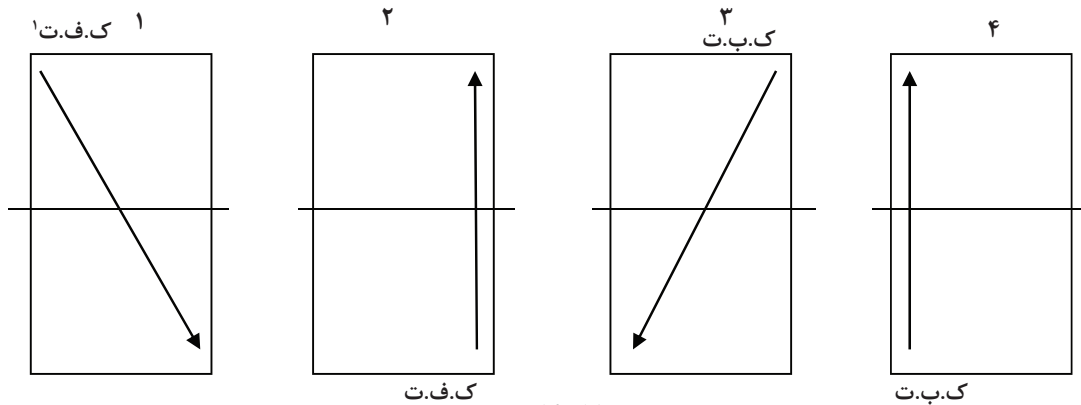
۴ بازیکن اول ضربه درایو فورهند از نقطه ۱ زمین خودی به نقطه ۲ زمین حریف می‌زند و بازیکن دوم با حرکت پای تک قدمی به سمت راست رفته و با ضربه فورهند درایو به نقطه ۱ پاسخ می‌دهد.



شکل ۵۸-۴

تمرین ۱۰: ضربدر - موازی با کات توی میز فورهند و بک‌هند

- ۱ بازیکن اول از سمت راست میز خود به سمت راست میز بازیکن دوم ضربه کات توی میز فورهند می‌زند.
- ۲ بازیکن دوم با ضربه کات توی میز فورهند به سمت چپ بازیکن اول پاسخ می‌دهد.
- ۳ بازیکن اول از سمت چپ میز خود با ضربه کات توی میز بک‌هند به سمت چپ بازیکن دوم ضربه می‌زند.
- ۴ بازیکن دوم با ضربه کات توی میز بک‌هند به سمت راست وی پاسخ می‌دهد.



**توجه:** جای بازیکن اول (ضربدر) با بازیکن دوم (موازی) جابه‌جا شود

**بازی میز اول:** یک میز را به‌عنوان میز اول (میز سمت راست سالن) و میز انتهایی به‌عنوان میز آخر انتخاب می‌شود سپس به‌صورت گروه‌های دو نفری روی هر میز قرار گرفته و تعداد صحیح تمرین ضربدر - موازی با کات توی میز فورهند و بک‌هند را شمارش نمایند. پس از زمانی مثلاً ۳ دقیقه، همه تمرین را متوقف کنید. هر میزی که بیشترین ضربه را زده باشد به میز شماره یک و به همین صورت بر روی بقیه میزها (به ترتیب ۲، ۳، ۴ و...) مستقر شوید که در نهایت کمترین تعداد به میز آخر رفته و بازی تکرار می‌گردد.

**بازی قهرمان و پهلوان:** تعداد بازیکنان ۶ نفر است، دو نفر از بازیکنان شروع به بازی نموده (بازیکنان فقط حق استفاده از ضربه فورهند و بک‌هند به‌صورت سرویس کوتاه، فلیپ، کات توی میز و درایو را دارند) و با داوری نفر سوم شمارش آغاز می‌شود، هر نفر که به امتیاز ۵ برسد برنده و قهرمان است و بازنده با حرکت دست دادن با قهرمان، پهلوان نامیده می‌شود. سپس برنده که همیشه زننده سرویس نیز می‌باشد با نفر سوم، بازی را با داوری نفر چهارم آغاز می‌نمایند. در هر چرخش بازیکنان با صدای بلند گام‌های چهارگانه را با متن زیر تکرار می‌کنند.

**گام اول:** با حضور در کلاس تنیس روی میز دیوارهای مفاسد (فقر، بی‌عدالتی، مواد مخدر و ...) را با توپ پینگ‌پنگ تخریب می‌نماییم.

**گام دوم:** به تیم تنیس روی میز هنرستان، کانون‌ها و باشگاه‌ها، ملحق می‌شویم.

**گام سوم:** در مسابقات تنیس روی میز شرکت می‌نماییم (مطمئن باشید اگر همه تلاش خود را بکنید، همیشه پیروزید).

**گام چهارم:** انتخاب با من است، مسابقات را تا سطح هنرستان، شهرستان/منطقه/استان، ملی، قاره‌ای، جهان و المپیک ادامه می‌دهم.

## ارزشیابی سرویس کوتاه و دریافت

- اگر از میان ۱۰ سرویس کوتاه با پیچ پهلویی ۸ سرویس و بیشتر، ۶ الی ۸ و زیر ۶ سرویس به صورت صحیح ارسال گردد، سطح عملکردی شما به ترتیب عالی، خیلی خوب و متوسط (نیاز به تلاش بیشتر) می باشد.
- اگر از میان ۱۰ سرویس کوتاه با پیچ زیر و یا پهلو به ترتیب ۸ دریافت، بین ۶ الی ۸ و یا زیر ۶ دریافت با فلیپ و یا کات توی میز به صورت صحیح انجام گیرد، سطح عملکردی شما به ترتیب عالی، خیلی خوب و متوسط (نیاز به تلاش بیشتر) می باشد.

## سرویس بلند فورهند و بک هند با پیچ پهلو و پیچ رو

### پرسش

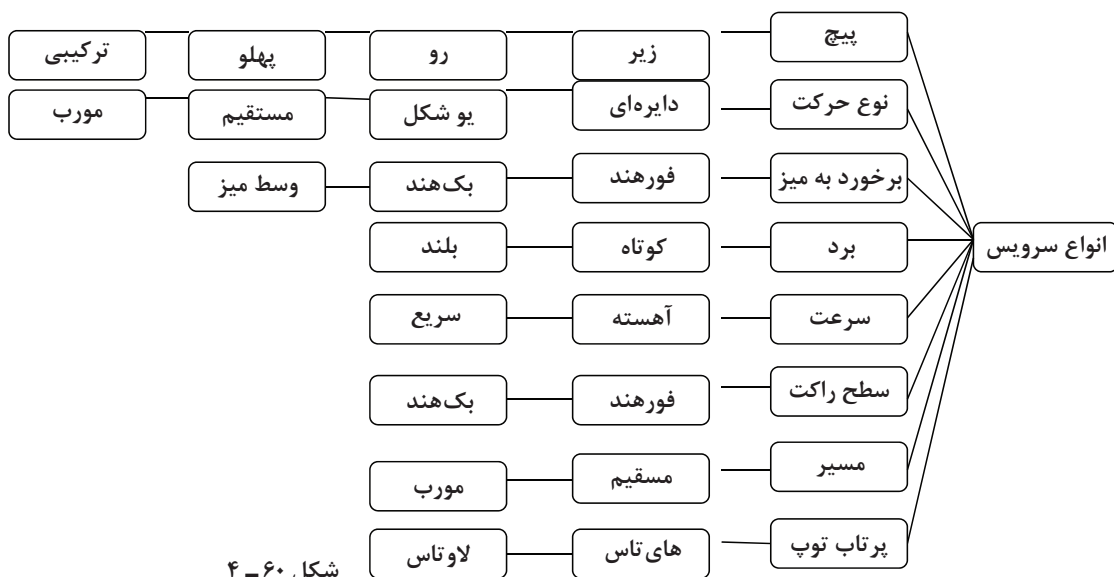
برای زدن این سرویس بلند باید اولین تماس توپ به میز در ۳۰ سانتی متری اول میز خودتان انجام شود و بعد از گذشتن از تور در یک سوم اول میز حریف فرود آید. سرویس بلند که با هدف تدافعی نمودن حریف ارسال می شود نیاز به شهامت و جسارت دارد که ناشی از اعتماد به نفس به اجرای این مهارت است.

ایمنی بهداشتی



- ۱۰ نکته در مورد تغذیه ورزشکاران به قرار زیر است.
- ۱ حداقل در سه وعده از وعده های روزانه شما می باید از مواد پروتئینی استفاده شود.
- ۲ از مواد هیدرات کربن دار به میزان کافی می باید در رژیم غذایی گنجانده شود.
- ۳ حجم مواد غذایی هر وعده را کنترل نمایید.
- ۴ بدن به طور روزانه نیاز به انواع ویتامین ها دارد و لذا باید از مواد حاوی ویتامین به میزان کافی استفاده نمود.
- ۵ در طول روز، هفته و ماه می باید از رژیم های متنوع و کاملی استفاده نمایید.
- ۶ هیچگاه برنامه غذایی مطلق و ثابتی را دنبال ننمایید.
- ۷ سعی کنید رژیم غذایی را متناسب با فعالیت روزانه تنظیم کنید.
- ۸ نوشیدن آب در طول روز به میزان کافی از نکات مهم است.
- ۹ رعایت فاصله زمانی قبل و بعد از تمرین، مهم ترین نکته در بهداشت غذایی است.
- ۱۰ در رژیم غذایی بهتر است قبل از تمرین، بیشتر از مواد کربوهیدرات استفاده نمایید.

انواع سرویس: سرویس از نظر پیچ، نوع حرکت دست، برد، سرعت، سطح راکت، مسیر و پرتاب توپ به انواع مختلف به شکل زیر تقسیم‌بندی می‌شود



شکل ۶۰-۴

نکته تمرینی

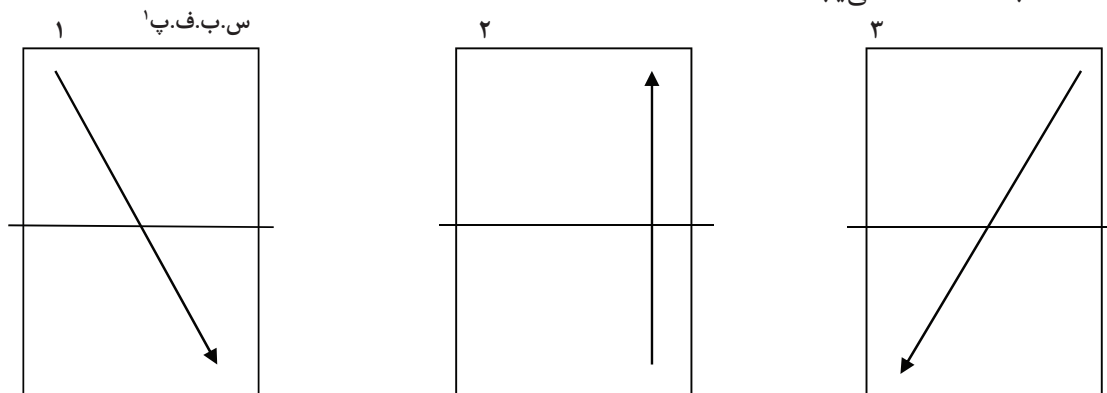


تمرینات سخت را زمانی که کم خوابید انجام ندهید چرا که ثبت حرکات به صورت نادرست در حافظه انجام می‌گیرد

تمرین ۱: سرویس بلند فورهند با پیچ پهلوی به نقاط مختلف میز و دریافت با درایو فورهند و درایو بک‌هند  
 ۱ بازیکن اول با سرویس بلند فورهند با پیچ پهلویی از سمت راست میز خود به سمت راست میز حریف ارسال می‌نماید.

۲ بازیکن دوم با ضربه درایو فورهند به نقطه شماره ۳ پاسخ می‌دهد.

۳ بازیکن اول با ضربه درایو بک‌هند به سمت بک‌هند بازیکن دوم ارسال می‌نماید و بازی به صورت بک‌هند-بک‌هند ادامه می‌یابد.



شکل ۶۱-۴

۱- سرویس بلند فورهند با پیچ پهلویی

جدول نکات اصلی در اجرای سرویس بلند فورهند با پیچ پهلوی

نام تکنیک	مرحله قبل از ضربه	مرحله هنگام ضربه	مرحله بعد از ضربه
سرویس بلند فورهند با پیچ پهلوی	<ul style="list-style-type: none"> <li>- راکت را با زاویه تقریباً ۹۰ درجه نگهدارید.</li> <li>- دست را از راست به چپ حرکت دهید.</li> <li>- مچ دست باید کاملاً آزاد و شل باشد و راکت را هم نباید محکم در دست گرفته شود.</li> </ul>	<ul style="list-style-type: none"> <li>- راکت را به نقطه ۳ توپ بکشید.</li> <li>- نقطه برخورد توپ در زمین خودی یک سوم ابتدایی و در زمین حریف یک سوم انتهای میز حریف می باشد.</li> <li>- بالا تنه را کمی به جلو خم کنید تا نقطه تماس توپ (از نظر ارتفاع) خیلی بالا نباشد.</li> </ul>	<ul style="list-style-type: none"> <li>این حرکت با عملکرد مچ دست پشتیبانی می شود.</li> </ul>



شکل ۶۲-۴

**بازی نشانه زنی به نقطه مخالف:** به صورت گروه‌های دو نفری قرار گرفته و بازیکن اول اقدام به سرویس بلند با پیچ پهلوی با فورهند و بک‌هند از دو ناحیه راست و چپ می‌نماید و بازیکن دوم با دریافت ضربه درایو فورهند و یا درایو بک‌هند و ارسال به نقطه مقابل (درایو فورهند برای سرویس بلند فورهند به سمت بک‌هند و برعکس) می‌نماید. اجرای سرویس صحیح به ترتیب یک امتیاز برای هر بازیکن در نظر گرفته می‌شود و هر بازیکنی که به امتیاز ۵ رسید برنده بازی می‌باشد.

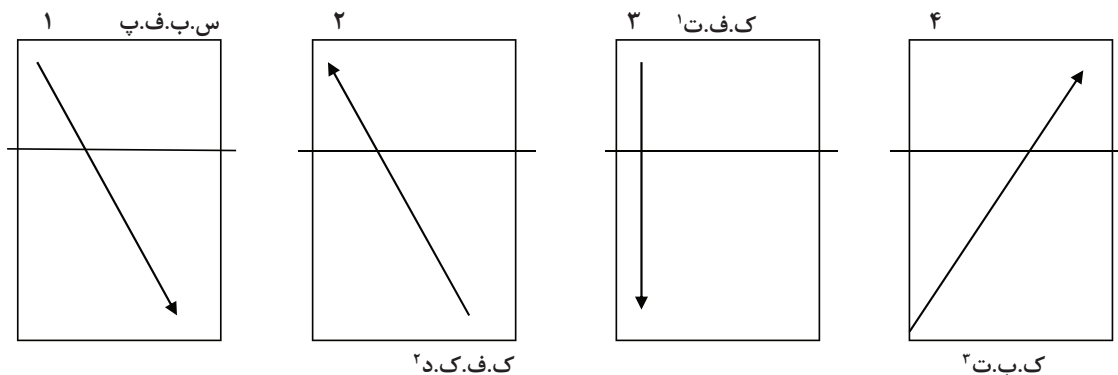
**تمرین ۲:** سرویس بلند فورهند با پیچ پهلوی به سمت راست و دریافت با کات کمی دور از میز فورهند

۱ بازیکن اول با سرویس بلند فورهند با پیچ پهلویی از سمت راست میز خود به سمت راست میز حریف ارسال می‌نماید.

۲ بازیکن دوم با ضربه کات فورهند کمی دور از میز به سمت فورهند پاسخ می‌دهد.

۳ بازیکن اول با ضربه کات توی میز فورهند به سمت بک‌هند بازیکن دوم ارسال می‌نماید.

۴ بازیکن دوم با ضربه کات بک‌هند توی میز به سمت چپ پاسخ می‌دهد و بازی به صورت ضربدر- موازی با کات توی میز ادامه می‌یابد.



شکل ۴-۶۳

### جدول نکات اصلی در اجرای کات کمی دور از میز فورهند

نام تکنیک	مرحله قبل از ضربه	مرحله هنگام ضربه	مرحله بعد از ضربه
کات کمی دور از میز فورهند	<ul style="list-style-type: none"> <li>- پای چپ را جلوتر از پای راست بگذارید.</li> <li>- سنگینی بدن را روی پای راست قرار دهید.</li> <li>- راکت با زاویه باز در حد شانه قرار گیرد.</li> <li>- حتی المقدور آرنج به طرف جلو و شانه چپ به طرف تور باشد.</li> <li>- حرکت نوسانی دست، بیشتر از کات توی میز است.</li> </ul>	<ul style="list-style-type: none"> <li>- همزمان با انتقال وزن به طرف جلو، ساعد را به طرف پایین و جلو حرکت دهید.</li> <li>- وقتی توپ در اوج جهش قرار گرفت راکت را با زاویه باز به نقاط پایینی توپ بکشید.</li> <li>- زمان ضربه زدن به توپ دیرتر از کات توی میز است.</li> <li>- زاویه راکت بازتر از کات توی میز است.</li> </ul>	<ul style="list-style-type: none"> <li>- دست (ساعد و بازو) به طرف تور کشیده می شود.</li> <li>- وزن بدن باید به پای جلو (چپ) منتقل گردد.</li> </ul>



شکل ۴-۶۴

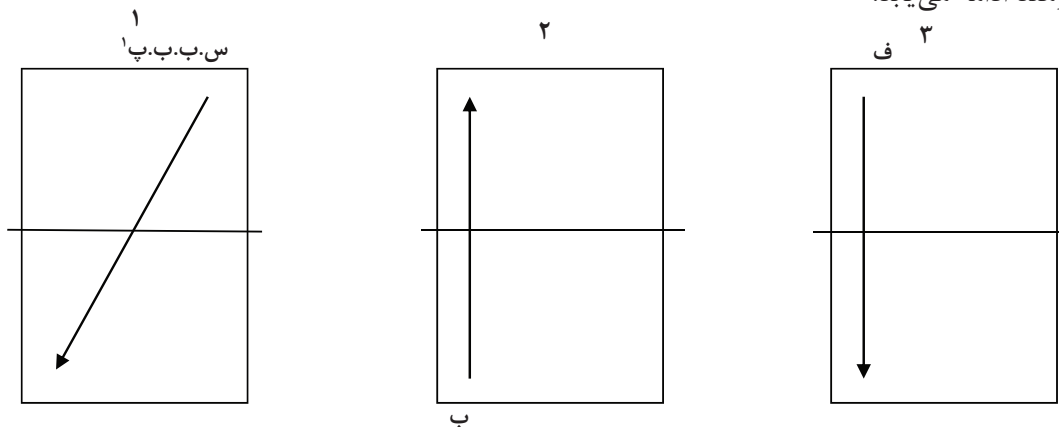
**تمرین ۳:** سرویس بلند بک‌هند با پیچ پهلو به نقاط مختلف میز و دریافت با درایو فورهند و درایو بک‌هند  
**۱** بازیکن اول با سرویس بلند بک‌هند با پیچ پهلوئی از سمت چپ میز خود به سمت چپ میز حریف ارسال می نماید.

- ۱- کات فورهند توی میز
- ۲- کات فورهند کمی دور از میز
- ۳- کات بک‌هند توی میز



۲ بازیکن دوم با ضربه درایو بک‌هند به نقطه شماره ۱ پاسخ می‌دهد.

۳ بازیکن اول با ضربه درایو فورهند به سمت فورهند بازیکن دوم ارسال می‌نماید و بازی به صورت فورهند-فورهند ادامه می‌یابد.



شکل ۴-۶۵ ب

### جدول نکات اصلی در اجرای سرویس بلند بک‌هند با پیچ پهلو

مرحله بعد از ضربه	مرحله هنگام ضربه	مرحله قبل از ضربه	نام تکنیک
این حرکت با عملکرد مچ دست پشتیبانی می‌شود.	<ul style="list-style-type: none"> <li>راکت را به نقطه ۳ توپ بکشید.</li> <li>نقطه برخورد توپ در زمین خودی یک سوم ابتدایی و در زمین حریف یک سوم انتهای میز حریف می‌باشد.</li> <li>بالا تنه را کمی به جلو خم کنید تا نقطه تماس توپ (از نظر ارتفاع) خیلی بالا نباشد.</li> </ul>	<ul style="list-style-type: none"> <li>راکت را با زاویه تقریباً ۹۰ درجه نگه‌دارید.</li> <li>دست را از چپ به راست حرکت دهید.</li> <li>مچ دست باید کاملاً آزاد و شل باشد و راکت را هم نباید محکم در دست گرفته شود.</li> </ul>	سرویس بلند بک‌هند با پیچ پهلو



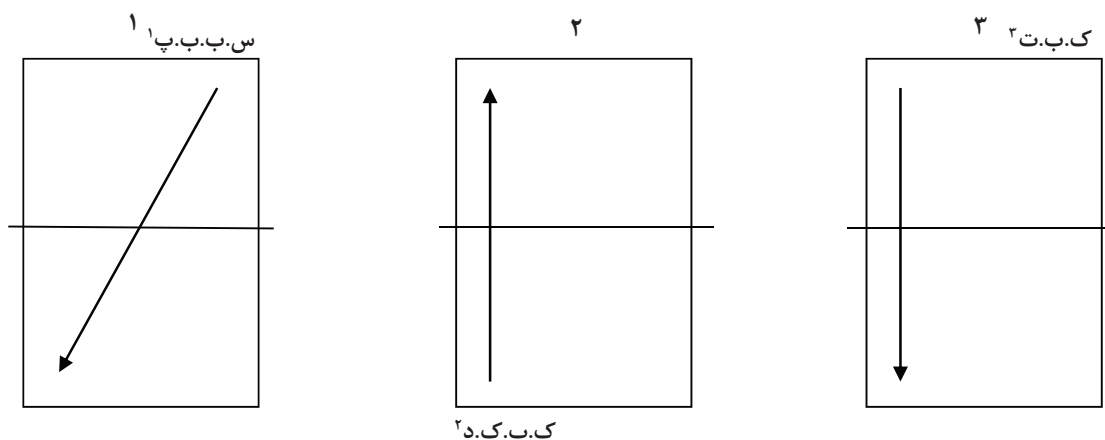
شکل ۴-۶۶

**بازی نشانه‌زنی به نقطه مخالف:** به صورت گروه‌های دو نفری قرار گرفته و بازیکن اول اقدام به سرویس بلند با پیچ پهلو با فورهند و بک‌هند از دو ناحیه راست و چپ می‌نماید و بازیکن دوم با دریافت ضربه کات کمی دور از میز فورهند و یا کات کمی دور از میز بک‌هند و به نقطه مقابل (کات کمی دور از میز فورهند برای سرویس بلند فورهند و بر عکس) ارسال می‌نماید. اجرای سرویس صحیح به ترتیب یک امتیاز برای هر بازیکن در نظر گرفته می‌شود و هر بازیکنی که به امتیاز ۵ رسید برنده بازی می‌باشد.

**تمرین ۴:** سرویس بلند بک‌هند با پیچ پهلو به نقاط مختلف میز و دریافت با کات کمی دور از میز بک‌هند  
**۱** بازیکن اول با سرویس بلند بک‌هند با پیچ پهلوئی از سمت چپ میز خود به سمت چپ میز حریف ارسال می‌نماید.

**۲** بازیکن دوم با ضربه کات بک‌هند کمی دور از میز به سمت بک‌هند پاسخ می‌دهد.

**۳** بازیکن اول با ضربه کات توی میز بک‌هند به سمت فورهند بازیکن دوم ارسال می‌نماید و بازی به صورت ضربدر- موازی با کات توی میز ادامه یابد.



شکل ۶۷- ۴

### جدول نکات اصلی در اجرای کات کمی دور از میز فورهند

نام تکنیک	مرحله قبل از ضربه	مرحله هنگام ضربه	مرحله بعد از ضربه
کات کمی دور از میز فورهند	<ul style="list-style-type: none"> <li>پای چپ را جلوتر از پای راست بگذارید.</li> <li>سنگینی بدن را روی پای راست قرار دهید.</li> <li>راکت با زاویه باز در حد شانه قرار گیرد.</li> <li>حتی المقدور آرنج به طرف جلو و شانه چپ به طرف تور باشد.</li> <li>حرکت نوسانی دست، بیشتر از کات توی میز است.</li> </ul>	<ul style="list-style-type: none"> <li>همزمان با انتقال وزن به طرف جلو، ساعد را به طرف پایین و جلو حرکت دهید.</li> <li>وقتی توپ در اوج جهش قرار گرفت راکت را با زاویه باز به نقاط پایینی توپ بکشید.</li> <li>زمان ضربه زدن به توپ دیرتر از کات توی میز است.</li> <li>زاویه راکت بازتر از کات توی میز است.</li> </ul>	<ul style="list-style-type: none"> <li>دست (ساعد و بازو) به طرف تور کشیده می‌شود.</li> <li>وزن بدن باید به پای جلو (چپ) منتقل گردد.</li> </ul>

۱- سرویس بلند بک‌هند با پیچ پهلوئی

۲- کات بک‌هند کمی دور از میز

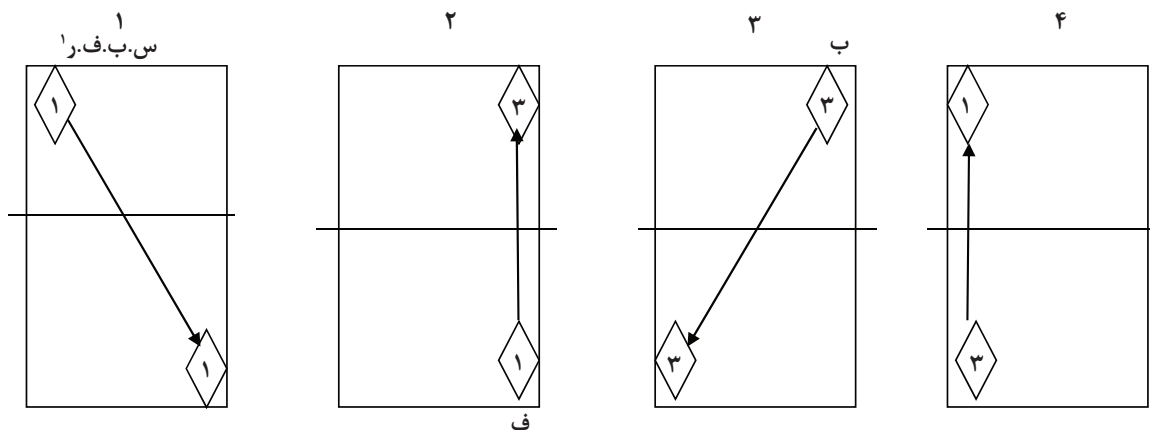
۳- کات بک‌هند توی میز



شکل ۶۸-۴

تمرین ۵: سرویس بلند فورهند با پیچ رویی به سمت راست و دریافت با درایو فورهند و ادامه تمرین

- ۱ بازیکن اول سرویس بلند فورهند با پیچ رویی به سمت راست بازیکن دوم ارسال می نماید.
- ۲ بازیکن دوم با ضربه درایو فورهند به سمت چپ بازیکن اول پاسخ می دهد.
- ۳ بازیکن اول با ضربه درایو بک هند به سمت چپ بازیکن دوم ارسال می کند.
- ۴ بازیکن دوم با ضربه درایو بک هند به سمت فورهند بازیکن اول پاسخ می دهد و بازی به صورت ضربدر - موازی ادامه می یابد.



شکل ۶۹-۴

جدول نکات اصلی در اجرای سرویس بلند فورهند با پیچ رویی

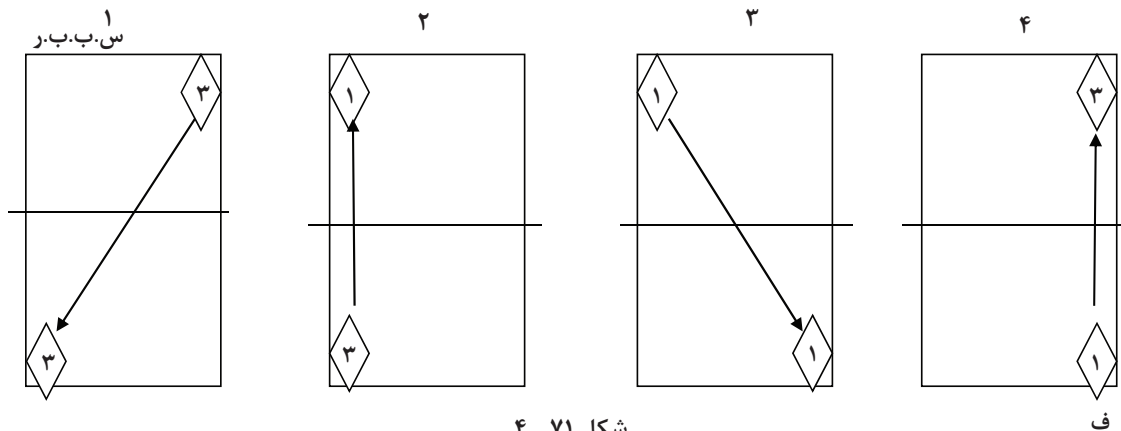
نام تکنیک	مرحله قبل از ضربه	مرحله هنگام ضربه	مرحله بعد از ضربه
سرویس بلند فورهند با پیچ رویی	- راکت با زاویه بسته از پایین به بالا و جلو حرکت می کند. - دست از کنار بدن شروع به حرکت می کند.	- به نقطه (۱ و ۲) توپ کشیده شود. - راکت با کمک مچ و ساعد، سریع به طرف بالا و جلو برده می شود.	انتقال وزن نیز به جلو (به پای چپ) در مسیر ضربه انجام می شود.



شکل ۷۰-۴

تمرین ۶: سرویس بلند بک‌هند با پیچ رویی به چپ و دریافت با درایو بک‌هند و ....

- ۱ بازیکن اول سرویس بلند بک‌هند با پیچ رویی به سمت چپ بازیکن دوم ارسال می‌نماید.
- ۲ بازیکن دوم با ضربه درایو بک‌هند به سمت راست بازیکن اول پاسخ می‌دهد.
- ۳ بازیکن اول با ضربه درایو فورهند به سمت راست بازیکن دوم ارسال می‌کند.
- ۴ بازیکن دوم با ضربه درایو فورهند به سمت چپ بازیکن اول پاسخ می‌دهد و بازی به صورت ضربدر - موازی ادامه می‌یابد.



شکل ۷۱-۴

ف

### جدول نکات اصلی در اجرای سرویس بلند بک‌هند با پیچ رویی

نام تکنیک	مرحله قبل از ضربه	مرحله هنگام ضربه	مرحله بعد از ضربه
سرویس بلند بک‌هند با پیچ رویی	- راکت با زاویه بسته از پایین به بالا و جلو حرکت می‌کند. - راکت از جلوی بدن شروع به حرکت می‌کند.	- به نقطه (۱ و ۲) توپ کشیده شود. - راکت با کمک مچ و ساعد، سریع به طرف بالا و جلو برده می‌شود.	انتقال وزن نیز به جلو (به پای چپ) در مسیر ضربه انجام می‌شود.

**توجه:** اجرای سرویس با پیچ‌رویی با فورهند، آسان‌تر از سرویس پیچ‌رویی با بک‌هند است.

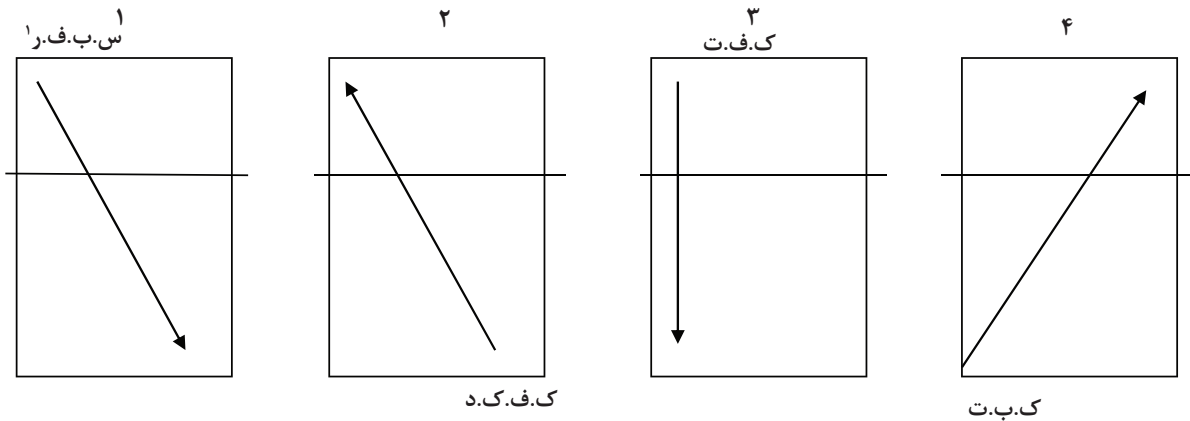
**تمرین ۷:** سرویس بلند فورهند با پیچ‌رویی به سمت راست و دریافت با کات کمی دور از میز فورهند

۱ بازیکن اول با سرویس بلند فورهند با پیچ‌رویی از سمت راست میز خود به سمت راست میز حریف ارسال می‌نماید.

۲ بازیکن دوم با ضربه کات فورهند کمی دور از میز به سمت راست پاسخ می‌دهد.

۳ بازیکن اول با ضربه کات توی میز فورهند به سمت بک‌هند بازیکن دوم ارسال می‌نماید.

۴ بازیکن دوم با ضربه کات فورهند توی میز به سمت چپ پاسخ می‌دهد و بازی به صورت ضربدر - موازی با کات توی میز ادامه می‌یابد.



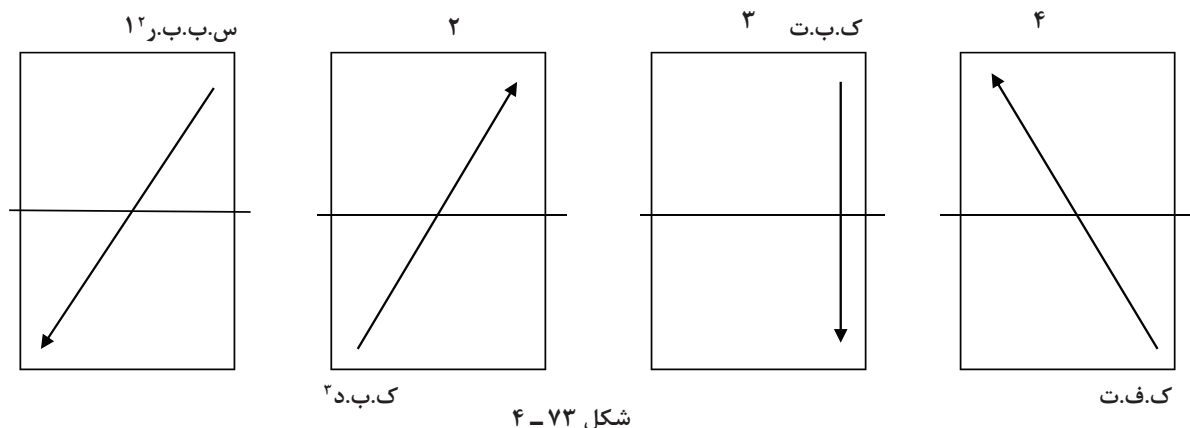
**تمرین ۸:** سرویس بلند بک‌هند با پیچ‌رویی به سمت چپ و دریافت با کات کمی دور از میز بک‌هند

۱ بازیکن اول با سرویس بلند بک‌هند با پیچ‌رویی از سمت چپ میز خود به سمت چپ میز حریف ارسال می‌نماید.

۲ بازیکن دوم با ضربه کات بک‌هند کمی دور از میز به سمت چپ پاسخ می‌دهد.

۳ بازیکن اول با ضربه کات توی میز بک‌هند به سمت فورهند بازیکن دوم ارسال می‌نماید.

۴ بازیکن دوم با ضربه کات فورهند توی میز به سمت راست پاسخ می‌دهد و بازی به صورت ضربدر - موازی با کات توی میز ادامه می‌یابد.



۱- سرویس بلند فورهند با پیچ‌رویی

۲- سرویس بلند بک‌هند با پیچ‌رویی

۳- کات بک‌هند کمی دور از میز

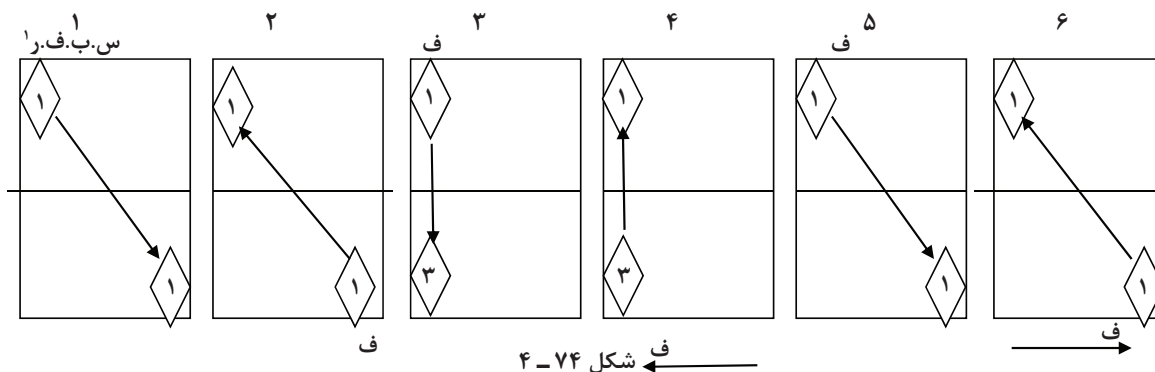
**تمرین ۹:** تقویت سرویس بلند فورهند با پیچ‌روی و حرکت پای جهشی

۱ بازیکن اول سرویس بلند فورهند با پیچ‌روی از نقطه ۱ می‌زند خود به نقطه ۱ می‌نماید.

۲ بازیکن دوم با ضربه فورهند به همان سمت پاسخ می‌دهد.

۳ بازیکن اول با ضربه فورهند به نقطه ۳ ارسال می‌نماید.

۴ بازیکن دوم دوباره با حرکت پای جهشی به محل قبلی خود برگشته و با ضربه فورهند به نقطه ۱ پاسخ می‌دهد و تمرین به همین صورت ادامه می‌یابد.



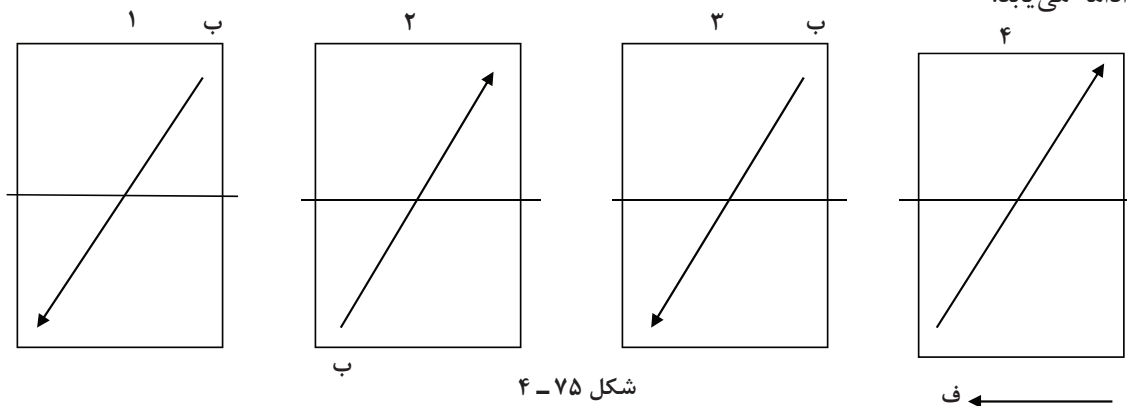
شکل ۷۴-۴

**حرکت پای جهشی (حرکت دو پا) (spring):** این حرکت معمولاً زمانی انجام می‌گیرد که نیاز به سرعت بیشتری برای رسیدن به توپ باشد، مثلاً بخواهیم به دو توپ متوالی که با فاصله در دو طرف میز برخورد می‌کنند، فورهند بزنیم. در این حالت بنابر فاصله این دو توپ از یکدیگر و اندازه دست‌ها و پاهای بازیکن دو نوع جهش کوتاه یا بلند انجام می‌گیرد و ضربه لازم وارد می‌آید. در صورتی که بخواهیم از راست به سمت چپ حرکت کنیم ابتدا لازم است پای چپ قدری به سمت چپ برود و سپس پای راست به سمت پای چپ حرکت نموده و در صورتی که بخواهیم از چپ به راست حرکت کنیم عکس حرکات فوق انجام می‌شود.

**تمرین ۱۰:** تقویت ضربه فورهند و بک‌هند به همراه حرکت پای چرخشی

۱ بازیکن اول با ضربات ممتد بک‌هند به سمت چپ بازیکن دوم ارسال می‌کند.

۲ بازیکن دوم با ضربه بک‌هند، حرکت پا و ضربه فورهند به همان سمت پاسخ می‌دهد و به همین صورت ادامه می‌یابد.

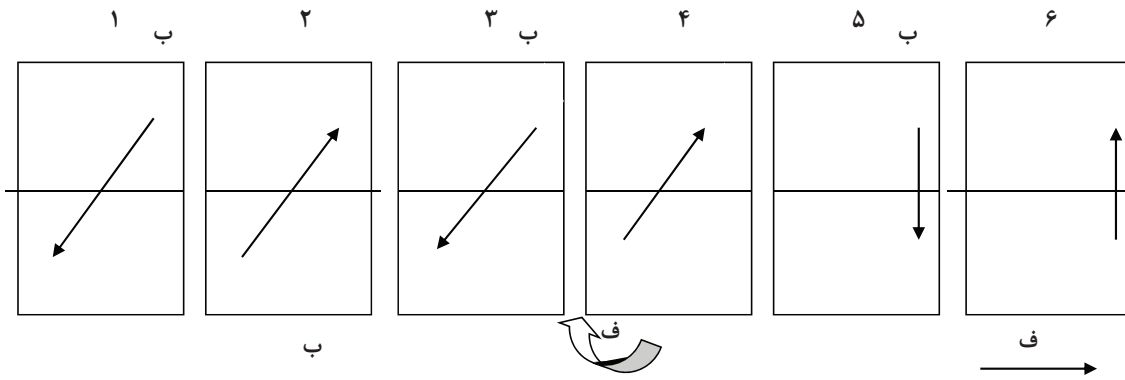


شکل ۷۵-۴

**بازی:** به صورت گروه‌های دو نفری قرار بگیرید و نفر اول با ضربات ممتد بک‌هند به سمت چپ ارسال نموده و نفر دوم به صورت یک در میان ضربه بک‌هند و فورهند درایو با حرکت پای جهشی اجرا می‌نماید، تعداد ضربات نفر دوم شمارش می‌شود و اگر بازیکن اول خطا نمود شمارش تعداد ضربات نفر دوم ادامه می‌یابد اما اگر نفر دوم خطا نمود نوبت چرخش حرکت پا و ضربات فورهند و بک‌هند به صورت یک در میان به نفر اول می‌رسد. بازی تا زمانی که تعداد شمارش به عدد ۳۰ برسد ادامه دارد و برنده بازی یک میز به سمت میز شماره یک حرکت می‌نماید.

**تمرین ۱۱:** ضربه فورهند و بک‌هند با حرکت پای جهشی

- ۱ بازیکن اول سرویس ساده بک‌هند از نقطه ۳ میز خود به نقطه ۳ میز حریف ارسال می‌نماید.
- ۲ بازیکن دوم با ضربه بک‌هند به همان سمت پاسخ می‌دهد.
- ۳ بازیکن اول با ضربه بک‌هند دوباره به نقطه ۳ ارسال می‌نماید.
- ۴ بازیکن دوم با حرکت پای جهشی و چرخش بدن به سمت چپ میز خود حرکت نموده و با ضربه فورهند به نقطه ۳ پاسخ می‌دهد.
- ۵ بازیکن اول دوباره با ضربه بک‌هند به سمت نقطه ۱ ارسال می‌نماید.
- ۶ بازیکن دوم با حرکت پای جهشی به سمت راست رفته و با ضربه فورهند به نقطه ۳ پاسخ می‌دهد و تمرین به همین صورت ادامه می‌یابد.



شکل ۷۶ - ۴

در گروه‌های کلاسی با استفاده از منابع مرتبط و معتبر فرق بین حرکات پای تک قدمی کوتاه با تک قدمی بلند و همچنین حرکت پای جهشی (حرکت با دو پا) و ضربدری را تعیین و نتیجه آن را به کلاس ارائه دهید.

سؤال پژوهشی



## سرویس‌های تاس، ترکیبی و یو

### پرسش

شما زمانی از سرویس ترکیبی استفاده می‌نمایید که در سرویس‌های پیچ زیر، پهلو و رو، به صورت بلند و کوتاه، مهارت کافی داشته باشید.

برای کسب مهارت اجتماعی علاوه بر برخورداری از رابطه گفت‌وگو، جسارت و اظهار نظر و فن سخنوری و نمایش و اجرای برنامه در برابر دیگران، چه مهارت‌های دیگری را سراغ دارید؟

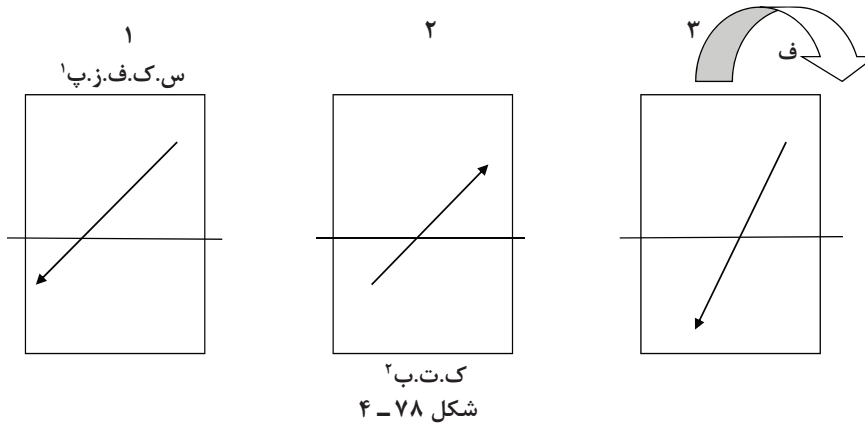
دو نوع سرویس ترکیبی وجود دارد (الف) سرویس با پیچ زیری پهلویی (ب) سرویس با پیچ رویی پهلویی  
**الف) سرویس ترکیبی زیری پهلویی:** برای اجرای این سرویس صفحه راکت را باز نگهدارید و راکت را از راست به چپ و یا از چپ به راست حرکت دهید و به نقاط زیری توپ بکشید.



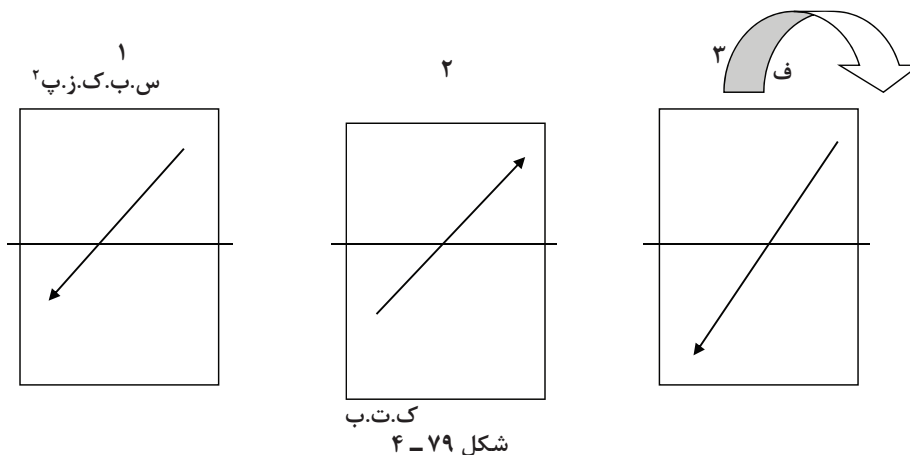
شکل ۷۷ - ۴



- تمرین ۱:** سرویس ترکیبی فورهند کوتاه پیچ زیر و پهلویی با دریافت کات توی میزو حرکت پای جهشی
- بازیکن اول با فورهند سرویس کوتاه پیچ زیر و پهلوی از سمت راست میز خود به سمت چپ میز حریف ارسال می‌نماید.
  - بازیکن دوم با کات توی میز بک‌هند به سمت چپ بازیکن اول پاسخ می‌دهد.
  - بازیکن اول با حرکت پای مناسب به سمت چپ رفته و ضربه درایو فورهند می‌زند و بازی به صورت آزاد ادامه می‌یابد.



- توجه:** این تمرین را می‌توان با زدن سرویس به سمت راست و همچنین از سمت چپ به صورت فورهند با ارسال به سمت راست و چپ حریف انجام داد.
- تمرین ۲:** سرویس ترکیبی بک‌هند کوتاه پیچ زیر و پهلویی با دریافت کات توی میز و حرکت پای جهشی
- بازیکن اول سرویس ترکیبی بک‌هند کوتاه با پیچ زیر و پهلو از سمت چپ میز خود به سمت چپ میز حریف ارسال می‌نماید.
  - بازیکن دوم با دریافت کات توی میز بک‌هند به سمت چپ بازیکن اول پاسخ می‌دهد.
  - بازیکن اول با حرکت پای جهشی و چرخش بدن به سمت بک‌هند رفته و با ضربه درایو فورهند ضربه می‌زند و بازی ادامه پیدا می‌کند.



۲- کات توی میز بک‌هند

۱- سرویس ترکیبی فورهند کوتاه با پیچ زیر و پهلو  
۳- سرویس ترکیبی بک‌هند کوتاه با پیچ زیر و پهلو

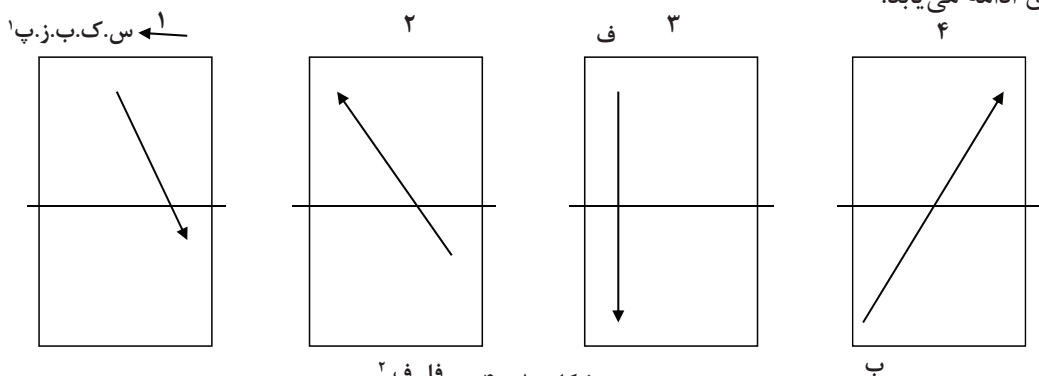
**تمرین ۳:** سرویس بک‌هند کوتاه از سمت وسط به سمت راست میز حریف و دریافت با فلیپ فورهند به سمت راست و ادامه بازی با ضربات فورهند و بک‌هند درایو

۱ بازیکن اول به وسط میز آمده و با سرویس کوتاه بک‌هند با پیچ زیر و پهلویی به سمت راست بازیکن دوم ارسال می‌نماید.

۲ بازیکن دوم با ضربه فلیپ فورهند به سمت راست بازیکن اول پاسخ می‌دهد.

۳ بازیکن اول با ضربه درایو فورهند به سمت چپ بازیکن دوم ارسال می‌نماید.

۴ بازیکن دوم با ضربه درایو بک‌هند به سمت چپ بازیکن اول پاسخ می‌دهد و بازی به صورت ضربدر - موازی ادامه می‌یابد.



شکل ۸۰ - ۴ ف.ف ۲

**توجه:** این تمرین را می‌توان با زدن سرویس به سمت چپ و دریافت فلیپ بک‌هند مشابه با تمرین بالا انجام داد.

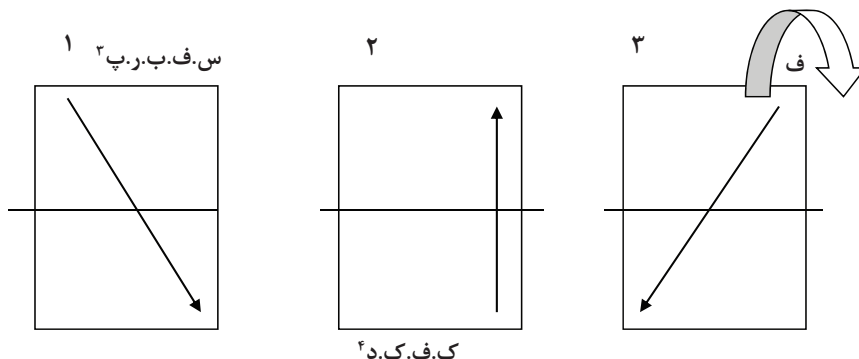
**ب) سرویس ترکیبی رویی پهلویی:** برای زدن این سرویس باید صفحه راکت را بسته نگهدارید و راکت را از سمت چپ و یا از چپ به راست حرکت دهید و به نقاط بالایی توپ بکشید.

**تمرین ۴:** سرویس فورهند بلند ترکیبی پیچ‌رویی و پهلویی با دریافت کات کمی دور از میز و حرکت پای جهشی

۱ بازیکن اول با سرویس فورهند بلند ترکیبی پیچ‌رویی و پهلویی از سمت راست میز خود به سمت راست میز حریف ارسال می‌نماید.

۲ بازیکن دوم با کات کمی دور از میز فورهند به سمت چپ بازیکن اول پاسخ می‌دهد.

۳ بازیکن اول با حرکت پای مناسب به سمت چپ رفته و ضربه درایو فورهند می‌زند و بازی به صورت آزاد ادامه می‌یابد.



شکل ۸۱ - ۴

۱- سرویس کوتاه بک‌هند با پیچ زیر و پهلویی  
۲- فلیپ فورهند  
۳- سرویس فورهند بلند با پیچ‌رویی و پهلویی  
۴- کات کمی دور از میز فورهند

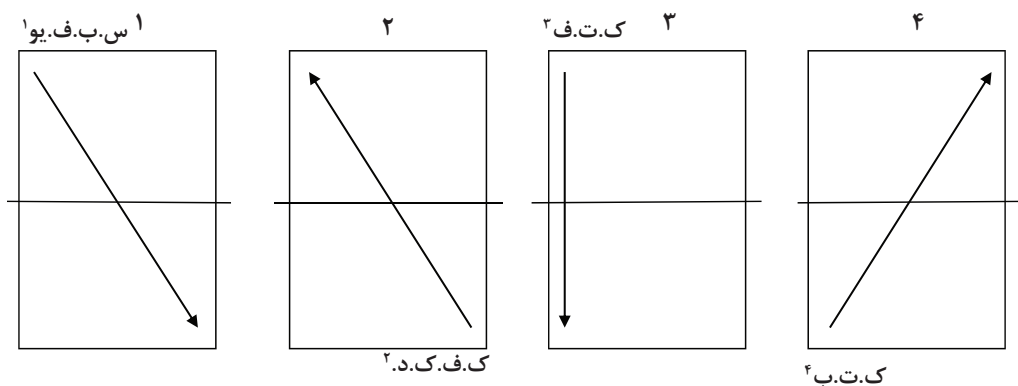
**توجه:** این تمرین را می‌توان با زدن سرویس به سمت چپ و همچنین از سمت چپ به صورت فوره‌ند با ارسال به سمت راست و چپ حریف انجام داد.

**سرویس یو (U):** این سرویس کاربردی‌ترین سرویس در بین بازیکنان طراز اول جهان است. برای انجام این سرویس باید روش راکت‌گیری را تغییر بدهید. یعنی راکت را با انگشتان شست و سبابه بگیرید. به این طریق که نرمی انگشت شست را روی اسفنج راکت قرار دهید و انگشت سبابه با انتهای تیغه راکت زاویه حدوداً ۴۵ درجه بسازید. با این روش راکت‌گیری امکان چرخش مچ بیشتر می‌شود و شما می‌توانید با حرکت سریع آن سرویس‌های فریبنده اجرا کنید. حرکت دست در این سرویس مانند حرف U در زبان انگلیسی است و به همین علت به «سرویس یو» نامگذاری شده است. حرکت یو را می‌توان هم با فوره‌ند و هم با بک‌هند انجام داد. با این نوع حرکت راکت (دست) می‌توان در زمان‌های مختلف تماس توپ با راکت را انجام داد و سرویس‌های متنوعی انجام داد. مثلاً در سرویس اول، وقتی راکت حرکت از بالا به پایین را طی می‌کند تماس با توپ انجام می‌شود و در نتیجه سرویس با پیچ‌زیری حاصل شود. در سرویس دوم باز هم حرکت دست مشابه سرویس قبلی انجام می‌شود اما تماس راکت با توپ زمانی انجام می‌شود که راکت حرکت افقی دارد و قسمت پایین «یو» را طی می‌کند که پیچ‌پهلویی به توپ داده می‌شود. در سرویس سوم باز هم حرکت یو انجام می‌شود ولی در مرحله اول (وقتی دست به پایین می‌آید) و در مرحله دوم (وقتی دست حرکت افقی دارد) تماس انجام نمی‌شود و وقتی راکت مرحله سوم (وقتی دست حرکت رو به بالا دارد) را طی می‌کند تماس آن با توپ انجام می‌شود و به توپ پیچ‌رویی می‌دهد. بنابراین ملاحظه می‌کنید با یک نوع حرکت دست در زمان‌های مختلف تماس توپ و راکت انجام می‌شود و پیچ توپ تغییر می‌کند.



شکل ۸۲ - ۴

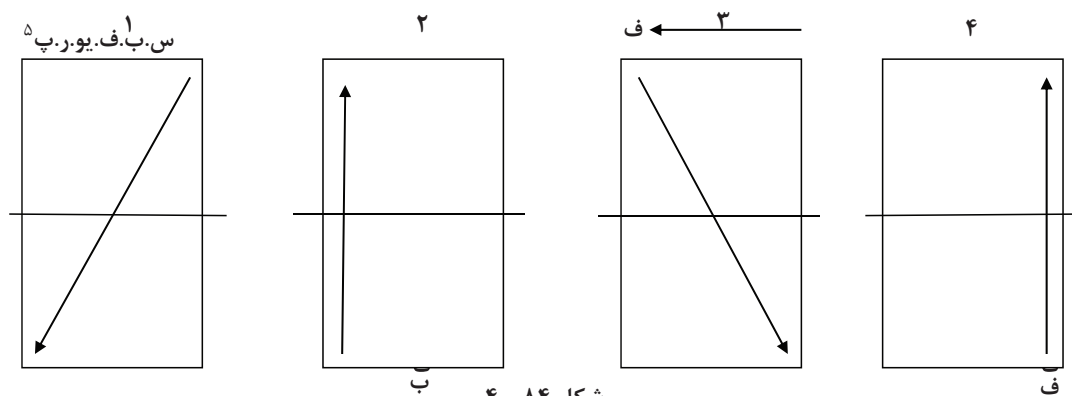
- تمرین ۵:** سرویس فورهند بلند U با پیچ زیر و دریافت کات کمی دور از میز
- ۱ بازیکن اول سرویس بلند فورهند به صورت U با پیچ زیر از سمت راست میز خود به سمت راست میز حریف ارسال می نماید.
  - ۲ بازیکن دوم با کات فورهند کمی دور از میز به همان سمت پاسخ می دهد.
  - ۳ بازیکن اول با ضربه کات توی میز فورهند به سمت چپ بازیکن دوم ارسال می نماید.
  - ۴ بازی به صورت ضربدر موازی با کات توی میز یک هند ادامه می یابد.



شکل ۸۳ - ۴

**توجه:** بازیکن اول می تواند این تمرین را از سمت چپ میز خود شروع نماید. همچنین می تواند با یک هند انجام داد.

- تمرین ۶:** سرویس فورهند U بلند با پیچ رویی و پهلویی و دریافت درایو فورهند و یک هند
- ۱ بازیکن اول سرویس بلند فورهند به شکل یو با پیچ رو و پهلویی از سمت چپ میز خود به سمت چپ میز حریف ارسال می نماید.
  - ۲ بازیکن دوم با ضربه درایو یک هند به سمت راست بازیکن اول پاسخ می دهد.
  - ۳ بازیکن اول با حرکت پای تک قدمی بلند به سمت راست رفته و با ضربه درایو فورهند با سمت راست بازیکن دوم ارسال می نماید.
  - ۴ بازیکن دوم با ضربه درایو فورهند به سمت چپ پاسخ می دهد و بازی به صورت ضربدر - موازی ادامه می یابد.



شکل ۸۴ - ۴

- ۱- سرویس بلند فورهند به صورت یو با پیچ زیر  
 ۲- کات فورهند کمی دور از میز  
 ۳- کات توی میز فورهند  
 ۴- کات توی میز یک هند  
 ۵- سرویس بلند فورهند به شکل یو با پیچ رو و پهلویی

**سرویس پرتاب بلند!** سرویس پرتاب بلند را می‌توان با سایر سرویس‌ها درآمیخت. مثلاً سرویس پیچ پهلویی به صورت پرتاب بلند اجرا کرد اما به نظر می‌رسد که سرویس یو بهترین ترکیب را با این سرویس می‌سازد. برای اجرای این سرویس، توپ ۱/۵ تا ۳ متر (بعضی اوقات بیشتر) به هوا پرتاب می‌شود تا از سرعت سقوط توپ در سریع و ناگهانی زدن سرویس استفاده شود. ضمناً با استفاده از سقوط توپ، می‌توانید سرعت را به پیچ تبدیل کنید. در پرتاب بلند از آنجاکه توپ بسیار سریع‌تر از حد طبیعی سقوط می‌کند فرصت تشخیص زمان ضربه برای حریف وجود نداشته و باعث فریب هر چه بیشتر او می‌گردد. یکی دیگر از ویژگی‌های سرویس پرتاب بلند این است شما با پرتاب توپ به بالا تمرکز حریف را به هم می‌زنید زیرا حریف با چشم، توپ پرتاب شده شما را تعقیب می‌کند.



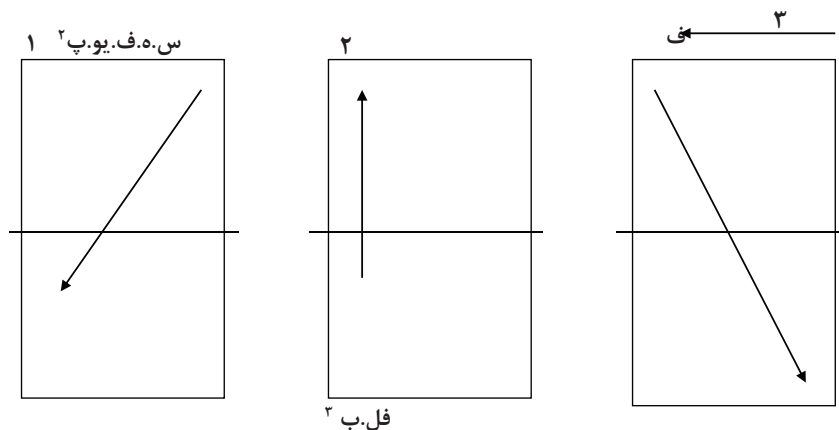
شکل ۸۵ - ۴

**تمرین ۷:** سرویس‌های تاس فورهند به صورت کوتاه با پیچ زیر و دریافت با ضربه فلیپ

۱ بازیکن اول با سرویس‌های تاس فورهند به صورت کوتاه و از سمت چپ میز خود به سمت چپ میز حریف ارسال می‌نماید.

۲ بازیکن دوم با ضربه فلیپ بک‌هند به سمت راست بازیکن اول پاسخ می‌دهد.

۳ بازیکن اول با حرکت پای تک قدمی بلند به سمت راست رفته و با ضربه درایو فورهند به صورت دل‌خواهی ارسال می‌نماید و بازی به صورت آزاد ادامه می‌یابد.



شکل ۸۶ - ۴

توجه: این تمرین را می‌توان از سمت راست و همچنین با بک‌هند انجام داد.

## ارزشیابی

اگر از میان ۱۰ سرویس U شکل‌های تاس با پیچ زیر و پهلو و یا رو و پهلو به صورت کوتاه و بلند به تعداد ۸، ۶ الی ۸، و کمتر از ۶ سرویس را به درستی اجرا نمایید، سطح عملکردی شما به ترتیب عالی، خیلی خوب و متوسط (نیاز به تلاش بیشتر) می‌باشید.

## تک فورهند و بک‌هند

### پرسش

تک<sup>۱</sup> یکی از فنون حمله‌ای در تنیس روی میز است که به عنوان یک فن تمام‌کننده محسوب می‌شود و بازیکنان از آن معمولاً برای کسب امتیاز استفاده می‌کنند. بازیکنانی که از سرعت مساعد خوبی برخوردارند، قادر می‌باشند در اجرای قوی و سریع این فن بیشتر از سایرین موفق شوند. اجرای تک فورهند به دلیل استفاده بیشتر از بدن راحت‌تر از تک بک‌هند است.

اگر قبول کنیم ضربه تک تمرین تمام‌کننده برای کسب موفقیت در هر رالی است، به نظر شما می‌توان گفت بهترین عامل کلیدی برای کسب موفقیت در زندگیتان نگرش مثبت می‌باشد.

**تمرین ۱:** در کنار میز در طرف چپ بایستید و توپ را روی میز رها کنید، بعد از بلند شدن، آن را در نقطه اوج تک بزنید.



شکل ۸۷ - ۴

**تمرین ۲:** یار شما توپ‌ها را به نقاط مختلف می‌فرستد و شما آنها را پی‌درپی تک بزنید.

جدول نکات اصلی در اجرای ضربه تک فورهند

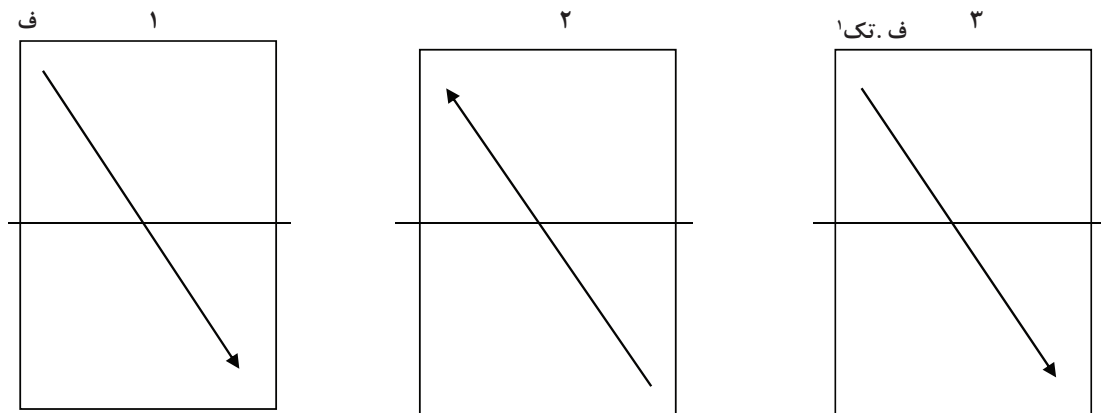
نام تکنیک	مرحله قبل از ضربه	مرحله هنگام ضربه	مرحله بعد از ضربه	توضیحات
تک فورهند	<ul style="list-style-type: none"> <li>- راکت با زاویه بسته از پایین به بالا و جلو حرکت می‌کند.</li> <li>- دست از کنار بدن شروع به حرکت می‌کند.</li> </ul>	<ul style="list-style-type: none"> <li>- حالت انفجاری دارد و چون سرعت توپ باید زیاد باشد به نقطه ۳ آن ضربه بزنید.</li> <li>- نقطه اوج جهش توپ بهترین زمان برای ضربه به توپ می‌باشد.</li> <li>- اگر ارتفاع تویی که به طرف شما می‌آید زیاد باشد و به اصطلاح توپ بلند باشد، می‌توانید قبل از اوج و یا بعد از اوج ضربه بزنید.</li> </ul>	<ul style="list-style-type: none"> <li>- می‌توان دست را تا سطح شانه چپ حرکت دهید.</li> <li>- دست از بدن دور شود.</li> <li>- وزن بدن را به پای جلو منتقل نمایید.</li> </ul>	<ul style="list-style-type: none"> <li>- اجرای ضربه تک تقریباً مشابه ضربه ساده فورهند و بک‌هند است البته بدون محدودیت</li> <li>- چنانچه قبل از اوج بزنید امکان خطا بیشتر و به همان نسبت سرعت و قدرت توپ زیاد می‌شود، اما اگر بعد از اوج تک بزنید مطمئن تر است ولی سرعت و قدرت کمتری دارد.</li> <li>- تک بک‌هند به دلیل محدودیت حرکتی (عدم استفاده از چرخش کمر و نیروی پا) نسبت به تک فورهند کاربرد کمتری دارد و اجرای آن مشکل تر است.</li> </ul>



شکل ۸۸ - ۴

### تمرین ۳: تقویت ضربه تک

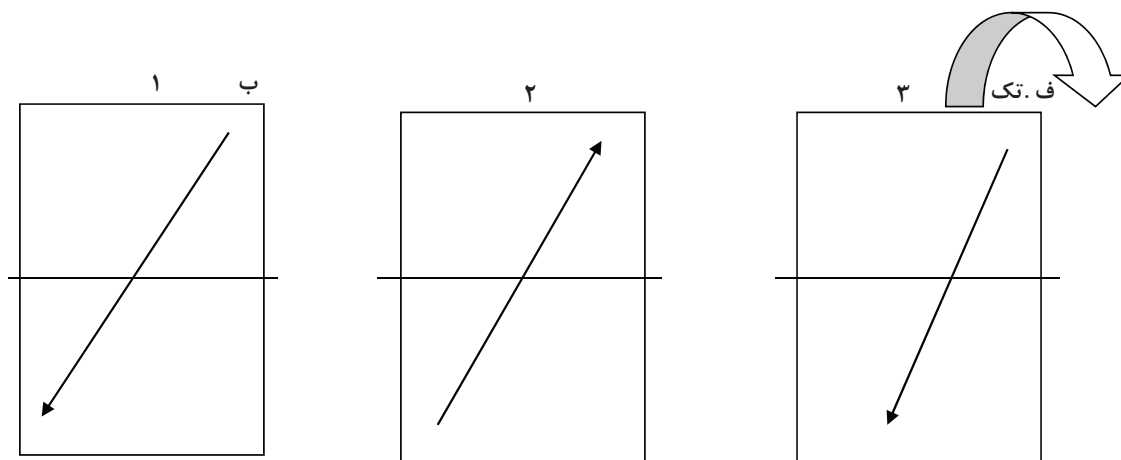
- ۱ بازیکن اول ضربه فورهند درایو از سمت راست میز خود به سمت راست میز حریف می‌زند.
- ۲ بازیکن دوم هم با ضربه فورهند درایو پاسخ می‌دهد.
- ۳ بازیکن اول با ضربه تک فورهند ضربه می‌زند و بازی به صورت دلخواه ادامه می‌یابد.



شکل ۸۹ - ۴

### تمرین ۴: تقویت ضربه تک همراه با حرکت پا

- ۱ بازیکن اول ضربه بک‌هند از سمت چپ میز خود به سمت چپ میز حریف ارسال می‌نماید.
- ۲ بازیکن دوم با ضربه بک‌هند به همان سمت پاسخ می‌دهد.
- ۳ بازیکن اول با حرکت پای جهشی و چرخش بدن به سمت چپ رفته و ضربه تک فورهند می‌زند. و بازی ادامه می‌یابد.

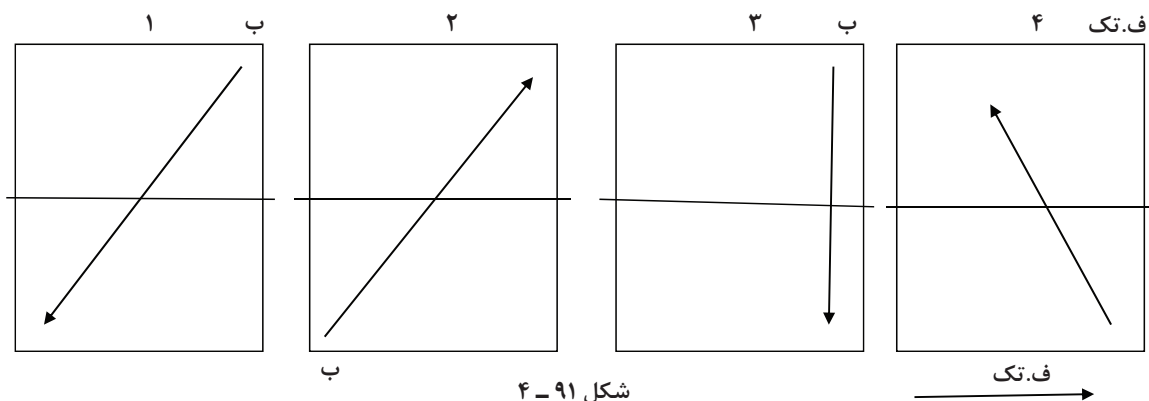


شکل ۹۰ - ۴



### تمرین ۵: تمرین ضربه تک به صورت ناگهانی

- ۱ بازیکن اول ضربه بک‌هند از سمت چپ میز خود به سمت چپ میز حریف می‌زند.
- ۲ بازیکن دوم با ضربه بک‌هند به همان سمت پاسخ می‌دهد و تمرین ادامه دارد.
- ۳ بازیکن اول به صورت ناگهانی توپ را به سمت راست بازیکن اول ارسال می‌کند.
- ۴ بازیکن دوم با حرکت پای تک قدمی کوتاه به سمت راست و کمی عقب رفته و ضربه تک فوراً می‌زند.



شکل ۹۱ - ۴

#### چند مورد جهت اجرای بهتر ضربه تک

- ۱ زمان سنجی مناسب
- ۲ ضربه به توپ در ارتفاع مناسب
- ۳ داشتن سرعت ساعد خوب
- ۴ نیرو را در مسیر ضربه به توپ وارد کنید.
- ۵ حرکت دستتان چرخشی نباشد.

**بازی:** پشت هر میز یک نفر در یک طرف میزها قرار بگیرید و بقیه هنرجویان به صورت صف ستونی در یک سمت خارج از میزها قرار بگیرند. سپس یک نفر شروع کننده بوده و به میز اول رفته و پاس بلند نفر رو به رو را با ضربه تک پاسخ می‌دهد و بعد به میز دوم رفته و در مقابل پاس نفر دوم نیز ضربه تک می‌زند و به همین ترتیب به تمامی میزها با حرکت پای تک قدمی رفته و ضربه تک می‌زند و تعداد صحیح ضربه‌های خود را اعلام نموده و سپس به آخر صف ستونی می‌رود و بازیکن بعدی به همین صورت بازی را ادامه می‌دهد.

### ارزشیابی

اگر از میان ۱۰ توپ ارسالی به صورت پاس بلند توسط یار کمکی، ۸، ۶ الی ۸، کمتر از ۶ ضربه تک به درستی ارسال گردد، سطح عملکردی شما به ترتیب: عالی، خیلی خوب و متوسط (نیاز به تلاش بیشتر) می‌باشد.

در گروه‌های کلاسی با استفاده از منابع مرتبط و معتبر اشتباهاتی که ممکن است در ضربه تک فوراً رخ دهد و تک بک‌هند رخ دهد تعیین و نتیجه آن را به کلاس ارائه دهید.

سؤال پژوهشی

