

## فصل پنجم

### اندازه‌گیری با میکرومتر



همان‌طوریکه در فصل گذشته ملاحظه شد، کولیس‌های ورنیه‌دار می‌توانند ابعاد قطعات را تا دقت  $0.02$  میلی‌متر و  $0.01$  اینچ اندازه بگیرند، اما چون این دقت‌ها جواب‌گوی نیازهای صنعت‌گران نبوده، میکرومترها با دقت‌های  $0.01$  تا  $0.001$  میلی‌متر و  $0.001$  تا  $0.0001$  اینچ در انواع مختلف طراحی و ساخته شده و مورد استفاده قرار می‌گیرد. در این فصل با کارهای عملی که پیش‌بینی شده با انواع میکرومترها اندازه‌گیری می‌شود.



## هدف‌های رفتاری

- هنرجو در پایان این فصل با انجام دقیق آزمایش‌ها می‌تواند :
- ۱- انواع ابعاد را با میکرومتر تا دقت  $0/001$  میلی‌متر اندازه بگیرد.
  - ۲- انواع ابعاد را با میکرومتر تا دقت  $0/0001$  اینچ اندازه بگیرد.
  - ۳- میکرومتر را تنظیم کند.
  - ۴- مهارت لازم را در استفاده از آن‌ها کسب کند و از آن‌ها حفاظت و نگهداری نماید.

در این فصل آزمایش‌های زیر انجام می‌شود :

- آزمایش ۱ : اندازه‌گیری چار شاخ گاردان با میکرومتر اندازه‌گیر خارج میلی‌متری
- آزمایش ۲ : اندازه‌گیری چار شاخ گاردن با میکرومتر اندازه‌گیر خارج اینچی
- آزمایش ۳ : اندازه‌گیری قطرهای میل لنگ موتور احتراق داخلی با میکرومتر اندازه‌گیر خارج میلی‌متری
- آزمایش ۴ : اندازه‌گیری قطرهای میل لنگ موتور احتراق داخلی با میکرومتر اندازه‌گیر خارج اینچی
- آزمایش ۵ : اندازه‌گیری طول نیم یاتاقان موتور احتراق داخلی با میکرومتر عمق‌سنج
- آزمایش ۶ : اندازه‌گیری پهناي شیار با میکرومتر اندازه‌گیر داخل
- آزمایش ۷ : اندازه‌گیری بلوک موتور احتراق داخلی با میکرومتر سه فک

## ارزش‌یابی فصل

مهر و تایید آزمایشگاه	جمع	آزمایش ۷	آزمایش ۶	آزمایش ۵	آزمایش ۴	آزمایش ۳	آزمایش ۲	آزمایش ۱

## آزمایش ۱

### دستور کار اندازه‌گیری قطر محورهای چار شاخ گاردان با میکرومتر اندازه‌گیر خارج میلی‌متری

#### ! توصیه‌های فنی و حفاظتی

- ۱- میز کار، صفحه‌صافی، قطعه کار و دست‌های خود را تمیز کنید.
- ۲- فک‌های میکرومتر را با پارچه‌ی تمیز مخصوص تمیز کنید.
- ۳- از تنظیم بودن صفر میکرومتر اطمینان حاصل نمایید.
- ۴- برای اندازه‌گیری، میکرومتر را کمی بیش‌تر از اندازه‌ی قطعه کار باز کنید.
- ۵- نزدیک به اندازه‌ی قطعه حتماً از دسته‌ی جفجغه استفاده شود.
- ۶- دقت شود قبل از استفاده از میکرومتر قفل آن باز باشد.
- ۷- سعی کنید خود را عادت داده تا از دسته‌ی جفجغه استفاده کنید.
- ۸- در یک اندازه‌گیری صحیح، کافی است جفجغه‌ی میکرومتر سه بار چرخانده شود.

#### انجام کار

- ۱- قبل از عمل اندازه‌گیری، دستور کار، کاربرد نتایج اندازه‌گیری و قطعه کار را به دقت مطالعه کنید.
- ۲- میکرومتر اندازه‌گیر خارج مورد استفاده در این آزمایش را مورد مطالعه و بررسی قرار دهید و روش درجه‌بندی آن را مرور و خواندن آن را تمرین کنید.
- ۳- قطعه کار و میکرومتر اندازه‌گیر خارج را روی صفحه صافی قرار دهید.
- ۴- قابلیت تفکیک و گستره‌ی اندازه‌گیری میکرومتر این آزمایش را در برگ گزارش آزمایش بنویسید.
- ۵- قطر محورهای چار شاخ گاردان را با میکرومتر میلی‌متری اندازه بگیرید و نتیجه را در جدول بنویسید.
- ۶- با تغییر موقعیت میکرومتر روی هر محور، هر اندازه‌گیری را تا دوبار تکرار کنید.
- ۷- مقدار میانگین اندازه‌ها را محاسبه کنید و در محل مربوطه بنویسید.
- ۸- مقدار میانگین کل اندازه‌ها را محاسبه کنید و در محل مربوطه بنویسید.
- ۹- یک‌بار گزارش اندازه‌گیری را مطالعه کنید و در صورت نیاز اصلاحات لازم را در آن انجام دهید.
- ۱۰- در پایان، کلیه‌ی وسایل استفاده شده را مرتب کنید و آن‌ها را در محل مربوطه قرار دهید.

#### ارزش‌یابی آزمایش

نتایج اندازه‌گیری	پرسش آزمایش	جمع	مهر و تأیید آزمایشگاه



گزارش اندازه‌گیری قطر محورهای چار شاخ  
گاردان با میکرومتر اندازه‌گیر خارج میلی‌متری

فصل ۵  
آزمایش ۱

تاریخ :

شماره‌ی گروه :

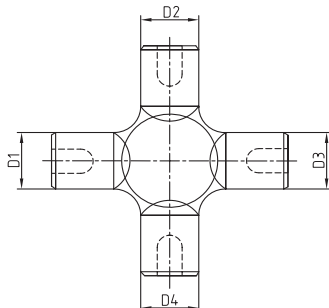
رشته‌ی تحصیلی :

نام :

وسایل مورد نیاز :

۱- میکرومتر اندازه‌گیر خارج با قابلیت تفکیک ..... میلی‌متر و گستره‌ی اندازه‌گیری ..... میلی‌متر

۲- چار شاخ گاردان



شکل ۱-۵- چار شاخ گاردان

جدول ۱-۵- اندازه‌گیری قطر محورهای چار شاخ گاردان با میکرومتر اندازه‌گیر خارج میلی‌متری

D1	D2	D3	D4
میانگین اندازه‌ها			

میانگین کل :

پرسش آزمایش :

۱- شکل قاب (کمان) میکرومتر در اختیار شما چگونه است؟ چرا؟ نمونه‌ی دیگری را پیشنهاد و با نمونه‌ی در اختیار مقایسه و نتیجه‌گیری کنید.

۲- با توجه به این که فواصل روی استوانه مدرج متحرک (غلاف متحرک)، نشان دهنده‌ی  $0/01$  میلی‌متر است، فکر می‌کنید فاصله‌ی موجود، نسبت به مقدار واقعی  $0/01$  میلی‌متر، چند برابر بزرگ شده است؟ چرا؟

۳- آیا فواصل روی استوانه‌ی مدرج ثابت (غلاف ثابت) نیز اندازه‌ی واقعی است؟ یا این که بزرگ‌نمایی شده است؟ در صورت منفی یا مثبت بودن پاسخ دلایل خود را ذکر کنید. ضمناً در صورت مثبت بودن پاسخ، حدس می‌زنید چند برابر بزرگ شده است؟



پاسخ‌نامه‌ی پرسش‌های اندازه‌گیری قطر  
محورهای چار شاخ گاردان با میکرومتر  
اندازه‌گیر خارج میلی‌متری

فصل ۵  
آزمایش ۱

تاریخ:

شماره‌ی گروه:

رشته‌ی تحصیلی:

نام:

ملاحظات:

## آزمایش ۲

### دستور کار اندازه‌گیری قطر محورهای چار شاخ گاردان با میکرومتر اندازه‌گیر خارج اینچی

#### ! توصیه‌های فنی و حفاظتی

- ۱- میز کار، صفحه‌صافی، قطعه‌کار و دست‌های خود را تمیز کنید.
- ۲- فک‌های میکرومتر را با پارچه‌ی تمیز مخصوص تمیز کنید.
- ۳- از تنظیم بودن صفر میکرومتر اطمینان حاصل نمایید.
- ۴- برای اندازه‌گیری، میکرومتر را کمی بیش‌تر از اندازه‌ی قطعه‌کار باز کنید.
- ۵- نزدیک به اندازه‌ی قطعه حتماً از دسته‌ی جفجغه استفاده شود.
- ۶- دقت شود قبل از استفاده از میکرومتر قفل آن باز باشد.
- ۷- سعی کنید خود را عادت داده تا از دسته‌ی جفجغه استفاده کنید.
- ۸- در یک اندازه‌گیری صحیح، کافی است جفجغه‌ی میکرومتر سه بار چرخانده شود.

#### انجام کار

- ۱- قبل از عمل اندازه‌گیری، دستور کار، کاربرگ نتایج اندازه‌گیری و قطعه‌کار را به دقت مطالعه کنید.
- ۲- میکرومتر اندازه‌گیر خارج مورد استفاده در این آزمایش را مورد مطالعه و بررسی قرار دهید و روش درجه‌بندی آن را مرور و خواندن آن را تمرین کنید.
- ۳- قطعه‌کار و میکرومتر اندازه‌گیر خارج را روی صفحه صافی قرار دهید.
- ۴- قابلیت تفکیک و گستره‌ی اندازه‌گیری میکرومتر اندازه‌گیر خارج در اختیار را در برگ گزارش آزمایش بنویسید.

- ۵- قطر محورهای چار شاخ گاردان را با میکرومتر اینچی اندازه بگیرید و نتیجه را در جدول بنویسید.
- ۶- با تغییر موقعیت میکرومتر روی هر محور، هر اندازه‌گیری را تا دوبار تکرار کنید.
- ۷- مقدار میانگین اندازه‌ها را محاسبه کنید و در محل مربوطه بنویسید.
- ۸- مقدار میانگین کل اندازه‌ها را محاسبه کنید و در محل مربوطه بنویسید.
- ۹- یک‌بار گزارشی اندازه‌گیری را مطالعه کنید و در صورت نیاز اصلاحات لازم را در آن انجام دهید.
- ۱۰- در پایان، کلیه‌ی وسایل استفاده شده را مرتب کنید و آن‌ها را در محل مربوطه قرار دهید.

#### ارزش‌یابی آزمایش

مهر و تأیید آزمایشگاه	جمع	پرسش آزمایش	نتایج اندازه‌گیری



گزارش اندازه‌گیری قطر محورهای چار شاخ  
گاردان با میکرومتر اندازه‌گیر خارج اینچی

فصل ۵  
آزمایش ۲

نام :

رشته‌ی تحصیلی :

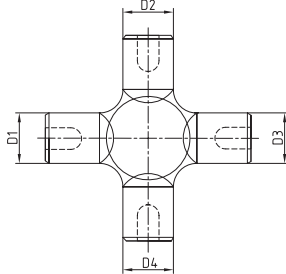
شماره‌ی گروه :

تاریخ :

وسایل مورد نیاز :

۱- میکرومتر اندازه‌گیر خارج با قابلیت تفکیک ..... اینچ و گستره‌ی اندازه‌گیری ..... اینچ

۲- چار شاخ گاردان



شکل ۲-۵- چار شاخ گاردان

جدول ۲-۵- اندازه‌گیری قطر محورهای چار شاخ گاردان با میکرومتر اندازه‌گیر خارج اینچی

D1	D2	D3	D4
میانگین اندازه‌ها			
میانگین کل :			

پرسش آزمایش

۱- قابلیت تفکیک میکرومتر  $0/01$  میلی‌متر بیش‌تر است یا  $0/001$  اینچ؟ چرا؟

۲- با توجه به این‌که فواصل روی استوانه‌ی مدرج متحرک (غلاف متحرک) نشان دهنده‌ی  $0/001$  اینچ است، فکر می‌کنید فاصله‌ی موجود نسبت به  $0/001$  اینچ واقعی چند برابر بزرگ شده است؟ روش تعیین این نسبت را بنویسید.

۳- چنان‌چه پس از مماس شدن، سطح فک متحرک میکرومتر با قطعه‌کار استوانه‌ی متحرک (غلاف متحرک) در جهت سفت کردن پیچانده شود چه اشکالی در میکرومتر ایجاد می‌شود؟ توضیح دهید.



پاسخ‌نامه‌ی پرسش‌های اندازه‌گیری قطرهای  
محورهای چار شاخ گاردان با میکرومتر  
اندازه‌گیر خارج اینچی

فصل ۵  
آزمایش ۲

تاریخ:

شماره‌ی گروه:

رشته‌ی تحصیلی:

نام:

ملاحظات:



## آزمایش ۳

### دستور کار اندازه‌گیری قطرهای میل لنگ موتور احتراق داخلی با میکرومتر میلی‌متری

#### توصیه‌های فنی و حفاظتی

- ۱- میز کار، صفحه صافی، قطعه کار و دست‌های خود را تمیز کنید.
- ۲- فک‌های میکرومتر را با پارچه‌ی تمیز مخصوص تمیز کنید.
- ۳- از تنظیم بودن صفر میکرومتر اطمینان حاصل نمایید.
- ۴- میکرومتر را کمی بیش‌تر از اندازه‌ی قطعه کار باز کنید.
- ۵- نزدیک به اندازه‌ی قطعه حتماً از دسته‌ی جفجغه استفاده شود.
- ۶- دقت شود قبل از استفاده از میکرومتر قفل آن باز باشد.
- ۷- سعی کنید خود را عادت داده تا از دسته‌ی جفجغه استفاده کنید.
- ۸- در یک اندازه‌گیری صحیح، کافی است جفجغه‌ی میکرومتر سه بار چرخانده شود.

#### ⚠️ انجام کار

- ۱- قبل از اندازه‌گیری، دستور کار، کاربرد نتایج اندازه‌گیری و مورد اندازه‌گیری را به دقت مطالعه کنید.
- ۲- میکرومتر این آزمایش را مورد مطالعه قرار دهید روش و درجه‌بندی آن را مرور و خواندن آن را تمرین کنید.
- ۳- قطعه کار و میکرومتر اندازه‌گیر خارج را روی صفحه صافی قرار دهید.
- ۴- قابلیت تفکیک و گستره‌ی اندازه‌گیری میکرومتر اندازه‌گیر خارج در اختیار را در برگ گزارش بنویسید.
- ۵- قطر محورهای میل لنگ موتور احتراق داخلی را با میکرومتر اندازه‌گیر خارج میلی‌متری اندازه بگیرید و نتیجه را در جدول مربوطه یادداشت نمایید.
- ۶- با تغییر موقعیت میکرومتر روی محورها، اندازه‌گیری را دوبار تکرار کنید و نتایج را در جدول بنویسید.
- ۷- مقدار میانگین اندازه‌ها را محاسبه کنید و در محل مربوطه بنویسید.
- ۸- پرسش‌های آزمایش را به دقت بخوانید و پاسخ دهید.
- ۹- یک‌بار گزارش اندازه‌گیری را مطالعه کنید و در صورت نیاز اصلاحات لازم را در آن انجام دهید.
- ۱۰- در پایان، کلیه‌ی وسایل استفاده شده را مرتب کنید و آن‌ها را در محل مربوطه قرار دهید.

#### ارزش‌یابی آزمایش

نتایج اندازه‌گیری	پرسش آزمایش	جمع	مهر و تأیید آزمایشگاه



گزارش اندازه‌گیری میل لنگ موتور احتراق داخلی با میکرومتر اندازه‌گیر خارج میلی‌متری

فصل ۵  
آزمایش ۳

نام :

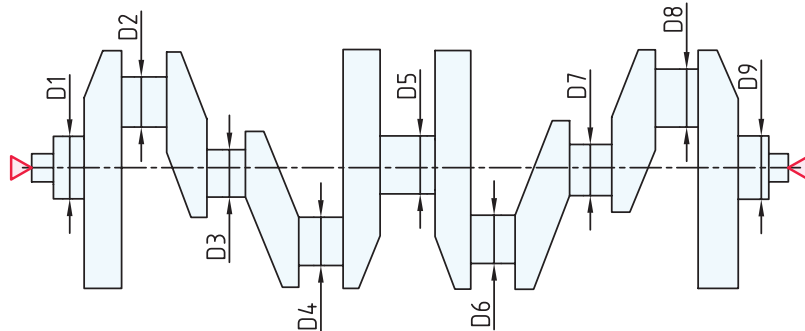
رشته‌ی تحصیلی :

شماره‌ی گروه :

تاریخ :

وسایل مورد نیاز :

- ۱- میکرومتر اندازه‌گیر خارج با قابلیت تفکیک ..... میلی متر و گستره‌ی اندازه‌گیری ..... میلی متر
- ۲- میل لنگ موتور احتراق داخلی



شکل ۳-۵- میل لنگ موتور احتراق داخلی

جدول ۳-۵- اندازه‌گیری میل لنگ موتور احتراق داخلی با میکرومتر اندازه‌گیر خارج میلی‌متری

D۱	D۲	D۳	D۴	D۵	D۶	D۷	D۸	D۹
میانگین اندازه‌ها								

میانگین کل :

پرسش آزمایش

- ۱- چرا قاب (کمان) میکرومتر با گستره‌ی اندازه‌گیری ۵۰ میلی‌متر به بالا را سوراخ‌دار می‌سازند؟
- ۲- چگونه می‌توان درستی اولیه‌ی فک‌های میکرومتر (۲۵-۵۰) میلی‌متر را کنترل نمود؟
- ۳- چه تدابیری به‌کار بردید تا میکرومتر دقیقاً روی محورهای میل لنگ قرار گرفت؟



پاسخ‌نامه‌ی پرسش‌های اندازه‌گیری میل لنگ  
موتور احتراق داخلی با میکرومتر اندازه‌گیر  
خارج میلی‌متری

فصل ۵  
آزمایش ۳

تاریخ:

شماره‌ی گروه:

رشته‌ی تحصیلی:

نام:

ملاحظات:

## آزمایش ۴

### دستور کار اندازه‌گیری قطرهای میل لنگ موتور احتراق داخلی با میکرومتر اینچی

#### ! توصیه‌های فنی و حفاظتی

- ۱- میز کار، صفحه صافی، قطعه کار و دست‌های خود را تمیز کنید.
- ۲- فک‌های میکرومتر را با پارچه‌ی تمیز مخصوص تمیز کنید.
- ۳- از تنظیم بودن صفر میکرومتر اطمینان حاصل نمایید.
- ۴- میکرومتر را کمی بیش‌تر از اندازه‌ی قطعه کار باز کنید.
- ۵- نزدیک به اندازه‌ی قطعه حتماً از دسته‌ی جفجغه استفاده شود.
- ۶- دقت شود قبل از استفاده از میکرومتر قفل آن باز باشد.
- ۷- سعی کنید حتی‌المقدور خود را عادت داده تا از دسته‌ی جفجغه استفاده کنید.
- ۸- در یک اندازه‌گیری صحیح، کافی است جفجغه‌ی میکرومتر سه بار چرخانده شود.

#### انجام کار

- ۱- قبل از اندازه‌گیری، دستور کار، کاربرد نتایج اندازه‌گیری و مورد اندازه‌گیری را به دقت مطالعه کنید.
- ۲- میکرومتر اندازه‌گیر خارج مورد استفاده در این آزمایش را مورد مطالعه و بررسی قرار دهید روش درجه‌بندی آن را مرور و خواندن آن را تمرین کنید.
- ۳- قطعه کار و میکرومتر اندازه‌گیر خارج را روی صفحه صافی قرار دهید.
- ۴- قابلیت تفکیک و گستره‌ی اندازه‌گیری میکرومتر را در برگ گزارش آزمایش بنویسید.
- ۵- قطر محورهای میل لنگ موتور احتراق داخلی را با میکرومتر اندازه‌گیر خارج اینچی اندازه بگیرید و نتیجه را در جدول مربوطه یادداشت نمایید.
- ۶- با تغییر موقعیت میکرومتر روی هر محور، هر اندازه‌گیری را تا دوبار تکرار کرده و نتیجه را در جدول بنویسید.
- ۷- مقدار میانگین اندازه‌ها را محاسبه کنید و در محل مربوطه بنویسید.
- ۸- پرسش‌های آزمایش را به دقت بخوانید و پاسخ دهید.
- ۹- یک‌بار گزارش اندازه‌گیری را مطالعه کنید و در صورت نیاز اصلاحات لازم را در آن انجام دهید.
- ۱۰- در پایان، کلیه‌ی وسایل استفاده شده را مرتب کنید و آن‌ها را در محل مربوطه قرار دهید.

#### ارزش‌یابی آزمایش

نتایج اندازه‌گیری	پرسش آزمایش	جمع	مهر و تأیید آزمایشگاه



گزارش اندازه‌گیری قطر محورهای میل لنگ موتور احتراق داخلی با میکرومتر اندازه‌گیر خارج اینچی

فصل ۵  
آزمایش ۴

نام :

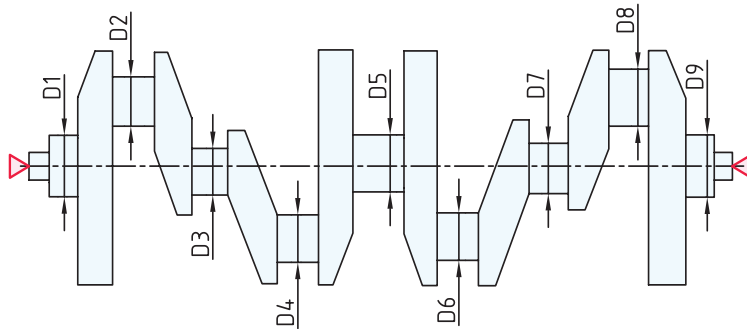
رشته‌ی تحصیلی :

شماره‌ی گروه :

تاریخ :

وسایل مورد نیاز :

- ۱- میکرومتر اندازه‌گیر خارج با قابلیت تفکیک ..... اینچ و گستره‌ی اندازه‌گیری ..... اینچ
- ۲- میل لنگ موتور احتراق داخلی پراید



شکل ۴-۵- میل لنگ موتور احتراق داخلی

جدول ۴-۵- اندازه‌گیری قطر محورهای چار شاخ گاردان با میکرومتر اندازه‌گیر خارج اینچی

D <sub>۱</sub>	D <sub>۲</sub>	D <sub>۳</sub>	D <sub>۴</sub>	D <sub>۵</sub>	D <sub>۶</sub>	D <sub>۷</sub>	D <sub>۸</sub>	D <sub>۹</sub>
میانگین اندازه‌ها								

پرسش آزمایش

- ۱- کدامیک از قسمت‌های میکرومتر بیش‌تر در معرض سایش قرار دارند؟ سازنده چه تدابیری برای رفع این مشکل اندیشیده است؟
- ۲- در روی پلاک مشخصات میکرومتر در اختیار، چه اطلاعاتی نوشته شده است؟
- ۳- آیا قبل از شروع اندازه‌گیری، صفر میکرومتر را کنترل نمودید؟ چگونه؟ در صورت عدم تطابق خط صفر استوانه‌ی متحرک بر خط صفر استوانه‌ی ثابت و وجود خطا در میکرومتر چگونه آن را رفع می‌کنید؟



پاسخ‌نامه‌ی پرسش‌های اندازه‌گیری میل لنگ  
موتور احتراق داخلی با میکرومتر اندازه‌گیر  
خارج اینچی

فصل ۵  
آزمایش ۴

تاریخ:

شماره‌ی گروه:

رشته‌ی تحصیلی:

نام:

ملاحظات:

## آزمایش ۵

### دستور کار اندازه‌گیری طول سوراخ‌های نیم یاتاقان با میکرومتر عمق سنج

#### توصیه‌های فنی و حفاظتی


- ۱- میز کار، صفحه صافی، قطعه کار و دست‌های خود را تمیز کنید.
- ۲- فک‌های میکرومتر را با پارچه‌ی تمیز مخصوص تمیز کنید.
- ۳- با توجه به اندازه طول سوراخ نیم یاتاقان میله‌ی مناسب روی میکرومتر سوار کنید.
- ۴- از تنظیم بودن صفر میکرومتر اطمینان حاصل نمایید.
- ۵- نزدیک به اندازه‌ی قطعه حتماً از دسته‌ی جفجغه استفاده شود و جفجغه نه بار چرخانده شود.
- ۶- دقت شود قبل از استفاده از میکرومتر قفل آن باز باشد.
- ۷- سعی کنید خود را عادت داده تا از دسته‌ی جفجغه استفاده کنید.

#### انجام کار

- ۱- قبل از اندازه‌گیری، دستور کار، کاربرگ نتایج اندازه‌گیری و مورد اندازه‌گیری را به دقت مطالعه کنید.
- ۲- میکرومتر عمق سنج مورد استفاده در این آزمایش را مورد مطالعه و بررسی قرار دهید و روش درجه‌بندی آن را مرور و خواندن آن را تمرین کنید.
- ۳- قطعه کار و میکرومتر عمق سنج را روی صفحه‌صافی قرار دهید.
- ۴- قابلیت تفکیک و گستره‌ی اندازه‌گیری میکرومتر عمق سنج در اختیار را در برگ گزارش بنویسید.
- ۵- طول یکی از سوراخ‌های طرفین نیم یاتاقان را با میکرومتر عمق سنج میلی‌متری پنج بار اندازه بگیرید و نتیجه را در جدول مربوطه یادداشت نمایید. (در تکرار اندازه‌گیری، وسیله را از کار جدا کنید)
- ۶- طول یکی از سوراخ‌های طرفین نیم یاتاقان را با میکرومتر عمق سنج اینچی پنج بار اندازه بگیرید و نتیجه را در جدول مربوطه یادداشت نمایید. (در تکرار اندازه‌گیری، وسیله را از کار جدا کنید)
- ۷- مقدار میانگین اندازه‌ها را محاسبه کنید و در محل مربوطه قرار دهید.
- ۸- پرسش‌های آزمایش را به دقت بخوانید و پاسخ دهید.
- ۹- یک‌بار گزارش اندازه‌گیری را مطالعه کنید و در صورت نیاز اصلاحات لازم را در آن انجام دهید.
- ۱۰- در پایان، کلیه‌ی وسایل استفاده شده را مرتب کنید و آن‌ها را در محل مربوطه قرار دهید.

#### ارزش‌یابی آزمایش

نتایج اندازه‌گیری	پرسش آزمایش	جمع	مهر و تأیید آزمایشگاه

	<p>گزارش اندازه‌گیری طول سوراخ‌های نیم یاتاقان موتور احتراق داخل با میکرومتر عمق سنج</p>	<p>فصل ۵ آزمایش ۵</p>
-----------------------------------------------------------------------------------	----------------------------------------------------------------------------------------------	---------------------------

نام :	رشته‌ی تحصیلی :	شماره‌ی گروه :	تاریخ :
-------	-----------------	----------------	---------

**وسایل مورد نیاز :**

- ۱- میکرومتر عمق سنج با قابلیت تفکیک ..... میلی‌متر و گستره‌ی اندازه‌گیری ..... میلی‌متر
- ۲- میکرومتر عمق سنج با قابلیت تفکیک ..... اینچ و گستره‌ی اندازه‌گیری ..... اینچ
- ۳- یاتاقان موتور احتراق داخلی



شکل ۵-۵- اندازه‌گیری نیم‌یاتاقان

جدول ۵-۵- اندازه‌گیری طول سوراخ‌های نیم یاتاقان با میکرومتر عمق سنج									
اندازه‌ها به میلی‌متر					اندازه‌ها به اینچ				
D1	D2	D3	D4	D5	D1	D2	D3	D4	D5
میانگین اندازه‌ها :					میانگین اندازه‌ها :				

**پرسش آزمایش**

- ۱- روش تنظیم صفر میکرومتر عمق سنج را با رسم شکل بنویسید؟
- ۲- آیا تعویض میله‌های میکرومتر عمق سنج باعث خطا در وسیله‌ی اندازه‌گیری نمی‌شود؟ چرا؟
- ۳- در صورت عدم تطابق خط صفر استوانه‌ی متحرک (غلاف متحرک) بر خط صفر استوانه‌ی ثابت (غلاف ثابت)، روش تنظیم آن چگونه است؟



	<p>پاسخ‌نامه‌ی پرسش‌های اندازه‌گیری طول سوراخ‌های نیمه یا تاقان موتور احتراق داخلی با میکرومتر عمق سنج</p>		<p>فصل ۵ آزمایش ۵</p>
<p>نام:</p>	<p>رشته‌ی تحصیلی:</p>	<p>شماره‌ی گروه:</p>	<p>تاریخ:</p>
<p>ملاحظات:</p>			<p>ملاحظات:</p>

## آزمایش ۶

### دستور کار اندازه‌گیری پهنای شیار قطعه‌ی ناودانی با میکرومتر اندازه‌گیر داخل

#### توصیه‌های فنی و حفاظتی

- ۱- میز کار، صفحه صافی، قطعه کار و دست‌های خود را تمیز کنید.
- ۲- فک‌های میکرومتر را با پارچه‌ی تمیز مخصوص تمیز کنید.
- ۳- از تنظیم بودن صفر میکرومتر اطمینان حاصل نمایید.
- ۴- میکرومتر را کمی بیش‌تر از اندازه‌ی قطعه کار باز کنید.
- ۵- نزدیک به اندازه‌ی قطعه حتماً از دسته‌ی جفجغه استفاده شود.
- ۶- دقت شود قبل از استفاده از میکرومتر قفل آن باز باشد.
- ۷- سعی کنید خود را عادت داده تا از دسته‌ی جفجغه استفاده کنید.
- ۸- در یک اندازه‌گیری صحیح، کافی است جفجغه‌ی میکرومتر سه بار چرخانده شود.

#### انجام کار

- ۱- قبل از اندازه‌گیری، دستور کار، کاربرد نتایج اندازه‌گیری و مورد اندازه‌گیری را به دقت مطالعه کنید.
- ۲- میکرومتر اندازه‌گیر داخل مورد استفاده در این آزمایش را مورد مطالعه و بررسی قرار دهید روش درجه‌بندی آن را مرور و خواندن آن را تمرین کنید.
- ۳- قطعه کار و میکرومتر را روی صفحه صافی قرار دهید.
- ۴- قابلیت تفکیک و گستره‌ی اندازه‌گیری میکرومتر اندازه‌گیر داخل را در برگ گزارش بنویسید.
- ۵- پهنای شیار قطعه‌ی ناودانی را با میکرومتر اندازه‌گیر داخل میلی‌متری در پنج نقطه اندازه بگیرید و نتیجه را در جدول مربوطه یادداشت نمایید.
- ۶- اندازه‌گیری فوق را یک‌بار دیگر تکرار کنید و مقادیر به دست آمده را در جدول بنویسید.
- ۷- پهنای شیار قطعه‌ی ناودانی را با میکرومتر اندازه‌گیر داخل اینچی در پنج نقطه اندازه بگیرید و نتیجه را در جدول مربوطه یادداشت نمایید.
- ۸- اندازه‌گیری فوق را یک‌بار دیگر تکرار کنید و مقادیر به دست آمده را در جدول بنویسید.
- ۹- مقدار میانگین اندازه‌ها را محاسبه کنید و در محل مربوطه بنویسید.
- ۱۰- پرسش‌های فصل را به دقت بخوانید و پاسخ دهید.
- ۱۱- یکبار گزارش اندازه‌گیری را مطالعه و در صورت نیاز اصلاحات لازم را در آن انجام دهید.
- ۱۲- در پایان، کلیه‌ی وسایل استفاده شده را مرتب کنید و آن‌ها را در محل مربوطه قرار دهید.

## ارزش‌یابی آزمایش

نتایج اندازه‌گیری	پرسش آزمایش	جمع	مهر و تأیید آزمایشگاه

دقت در ساخت  
پابه پای اندازه‌گیری  
پیشرفت  
می‌کند



گزارش اندازه‌گیری پهنای شیار قطعه‌ی ناودانی  
با میکرومتر اندازه‌گیر داخل

فصل ۵  
آزمایش ۶

تاریخ :

شماره‌ی گروه :

رشته‌ی تحصیلی :

نام :

وسایل مورد نیاز :

- ۱- میکرومتر اندازه‌گیر داخل با قابلیت تفکیک ..... میلی‌متر و گستره‌ی اندازه‌گیری ..... میلی‌متر
- ۲- میکرومتر اندازه‌گیر داخل با قابلیت تفکیک ..... اینچ و گستره‌ی اندازه‌گیری ..... اینچ
- ۳- قطعه‌ی ناودانی




شکل ۶-۵- اندازه‌گیری پهنای شیار قطعه‌ی ناودانی

جدول ۶-۵- اندازه‌گیری پهنای شیار قطعه‌ی ناودانی با میکرومتر اندازه‌گیر داخل میلی‌متری

اندازه‌ها به میلی‌متر					اندازه‌ها به اینچ				
D1	D2	D3	D4	D5	D1	D2	D3	D4	D5
میانگین اندازه‌ها :					میانگین اندازه‌ها :				

پرسش‌های آزمایش

- ۱- جهت چرخش پیچ فک متحرک این میکرومتر چگونه است؟ چپ‌گرد یا راست‌گرد؟ چرا؟
- ۲- روش تنظیم اندازه‌ی پایه میکرومتر (تنظیم صفر) چگونه است؟
- ۳- آیا این نوع میکرومترها با گستره‌ی (۰-۲۵) میلی‌متر نیز ساخته می‌شوند؟ چرا؟

	<p>پاسخ‌نامه‌ی پرسش‌های اندازه‌گیری پهنای شیار قطعه‌ی ناودانی با میکرومتر اندازه‌گیر داخلی میلی‌متری</p>		<p>فصل ۵ آزمایش ۶</p>
<p>نام:</p>	<p>رشته‌ی تحصیلی:</p>	<p>شماره‌ی گروه:</p>	<p>تاریخ:</p>
Large empty space for student answers			<p>ملاحظات:</p>

## آزمایش ۷

### دستور کار اندازه‌گیری بلوک موتور احتراق داخلی با میکرومتر سه فکه

#### ! توصیه‌های فنی و حفاظتی

- ۱- میز کار، صفحه‌صافی، قطعه‌کار و دست‌های خود را تمیز کنید.
- ۲- فک‌های میکرومتر را با پارچه‌ی تمیز مخصوص تمیز کنید.
- ۳- با توجه به اندازه‌ی قطر سیلندرهای میکرومتر سه فکه‌ی مناسب انتخاب کنید.
- ۴- از تنظیم بودن صفر میکرومتر اطمینان حاصل نمایید.
- ۵- نزدیک به اندازه قطعه حتماً از دسته جفجغه استفاده شود.
- ۶- دقت شود قبل از استفاده از میکرومتر، قفل آن باز باشد.
- ۷- سعی کنید خود را عادت داده تا از دسته جفجغه استفاده کنید.
- ۸- در یک اندازه‌گیری صحیح، کافی است جفجغه میکرومتر سه بار چرخانده شود.

#### انجام کار

- ۱- قبل از اندازه‌گیری، دستور کار، کاربرد نتایج اندازه‌گیری و مورد اندازه‌گیری را به دقت مطالعه کنید.
- ۲- میکرومتر سه فکه مورد استفاده در این آزمایش را مورد مطالعه و بررسی قرار دهید و روش درجه‌بندی آن را مرور و خواندن آن را تمرین کنید.
- ۳- قطعه‌کار و میکرومتر سه فکه را روی صفحه‌صافی قرار دهید.
- ۴- قابلیت تفکیک و گستره‌ی اندازه‌گیری میکرومتر سه فکه‌ی در اختیار را در برگ گزارش بنویسید.
- ۵- قطر هر یک از سیلندرهای موتور احتراق داخلی را در سه مقطع بالا، وسط و پایین را اندازه بگیرید و نتیجه را در جدول بنویسید.
- ۶- با جابه‌جا کردن موقعیت میکرومتر در محدوده همان مقاطع، اندازه‌گیری را یک‌بار دیگر تکرار کنید
- ۷- مقدار میانگین اندازه‌ها را محاسبه کنید و در محل مربوطه بنویسید.
- ۸- پرسش‌های آزمایش را به دقت بخوانید و پاسخ دهید.
- ۹- یک‌بار گزارش اندازه‌گیری را مطالعه کنید و در صورت نیاز اصلاحات لازم را در آن انجام دهید.
- ۱۰- در پایان، کلیه‌ی وسایل استفاده شده را مرتب کنید و آن‌ها را در محل مربوطه قرار دهید.

#### ارزیابی آزمایش

مهر و تأیید آزمایشگاه	جمع	پرسش آزمایش	نتایج اندازه‌گیری



گزارش اندازه‌گیری قطر سیلندرهاى بلوک موتور  
احتراق داخلی به وسیله میکرومتر سه فکه‌ی  
میلی‌متری

فصل ۵  
آزمایش ۷

نام :

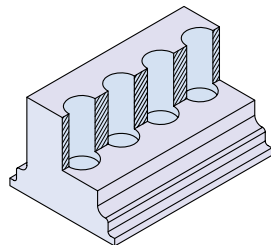
رشته‌ی تحصیلی :

شماره‌ی گروه :

وسایل مورد نیاز :

۱- میکرومتر سه فکه با قابلیت تفکیک ..... میلی‌متر و گستره اندازه‌گیری ..... میلی‌متر

۲- بلوک موتور احتراق داخلی



شکل ۷-۵- بلوک موتور احتراق داخلی

جدول ۷-۵- اندازه‌گیری بلوک موتور احتراق داخلی با میکرومتر سه فکه میلی‌متری

D1			D2			D3			D4		
بالا	وسط	پایین	بالا	وسط	پایین	بالا	وسط	پایین	بالا	وسط	پایین
میانگین اندازه‌ی هر مقطع											
میانگین کلی اندازه‌ی هر قطر											

پرسش آزمایش :

۱- مزایای اندازه‌گیری قطر داخلی سیلندرها با میکرومتر سه فکه، نسبت به میکرومتر اندازه‌گیر داخلی از نوع دو فکه را بنویسید.

۲- آیا با میکرومترهای سه فکه می‌توان پهنای شیارها و شکافها را اندازه گرفت؟ چرا؟

۳- در خصوص بروز خطاهای مثلثاتی و خطای عدم هم محوری در اندازه‌گیری با میکرومتر سه فکه را شرح دهید.



پاسخ نامه‌ی پرسش‌های اندازه‌گیری قطر  
سیلندرهای بلوک موتور احتراق داخلی با  
میکرومتر سه فک‌ه‌ی میلی‌متری

فصل ۵  
آزمایش ۷

تاریخ :

شماره‌ی گروه :

رشته‌ی تحصیلی :

نام :

ملاحظات: