

فصل هشتم - اجرای آرماتوربندی و قالب بندی فلزی مجامعی دیوار، ستون و پوتربندی



۱. اصطلاحات زیر را توضیح دهید.



الف-میلگرد انتظار(ریشه)

ب-رامکا

ج-سولجر

۲. تمرین شماره ۱۷.

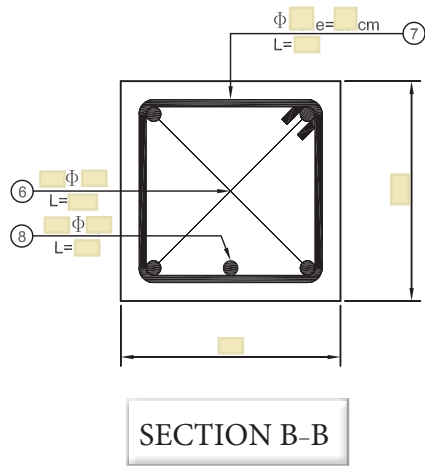
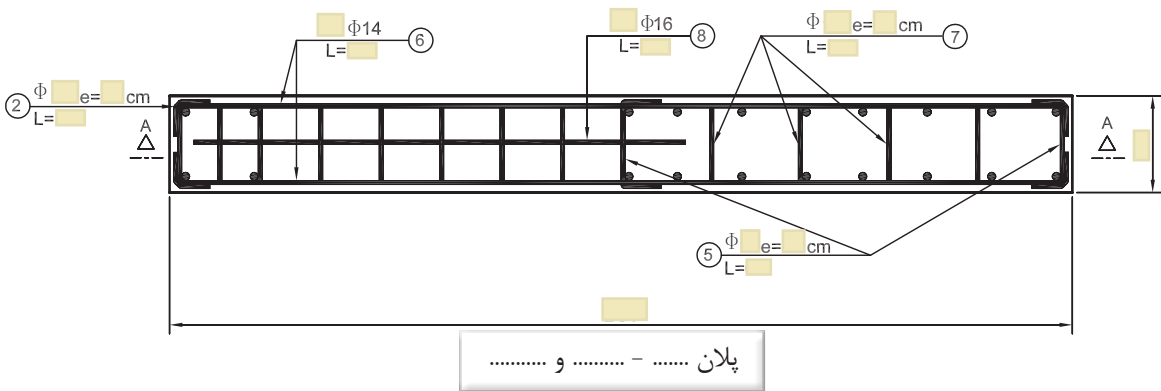
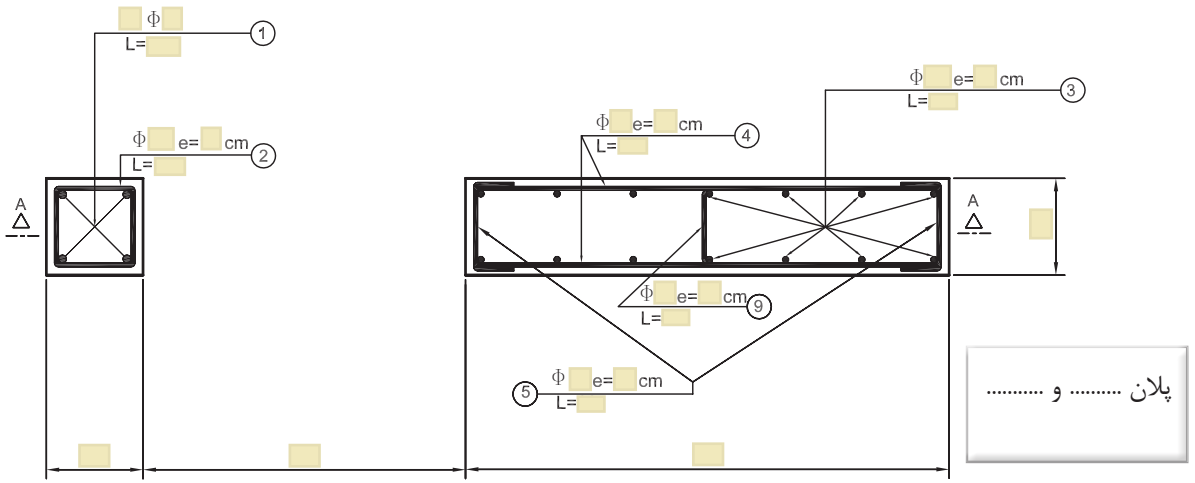


قالب بندی و آرماتوربندی دیوار و ستون بتنی و پوتر نعل درگاه بین آنها

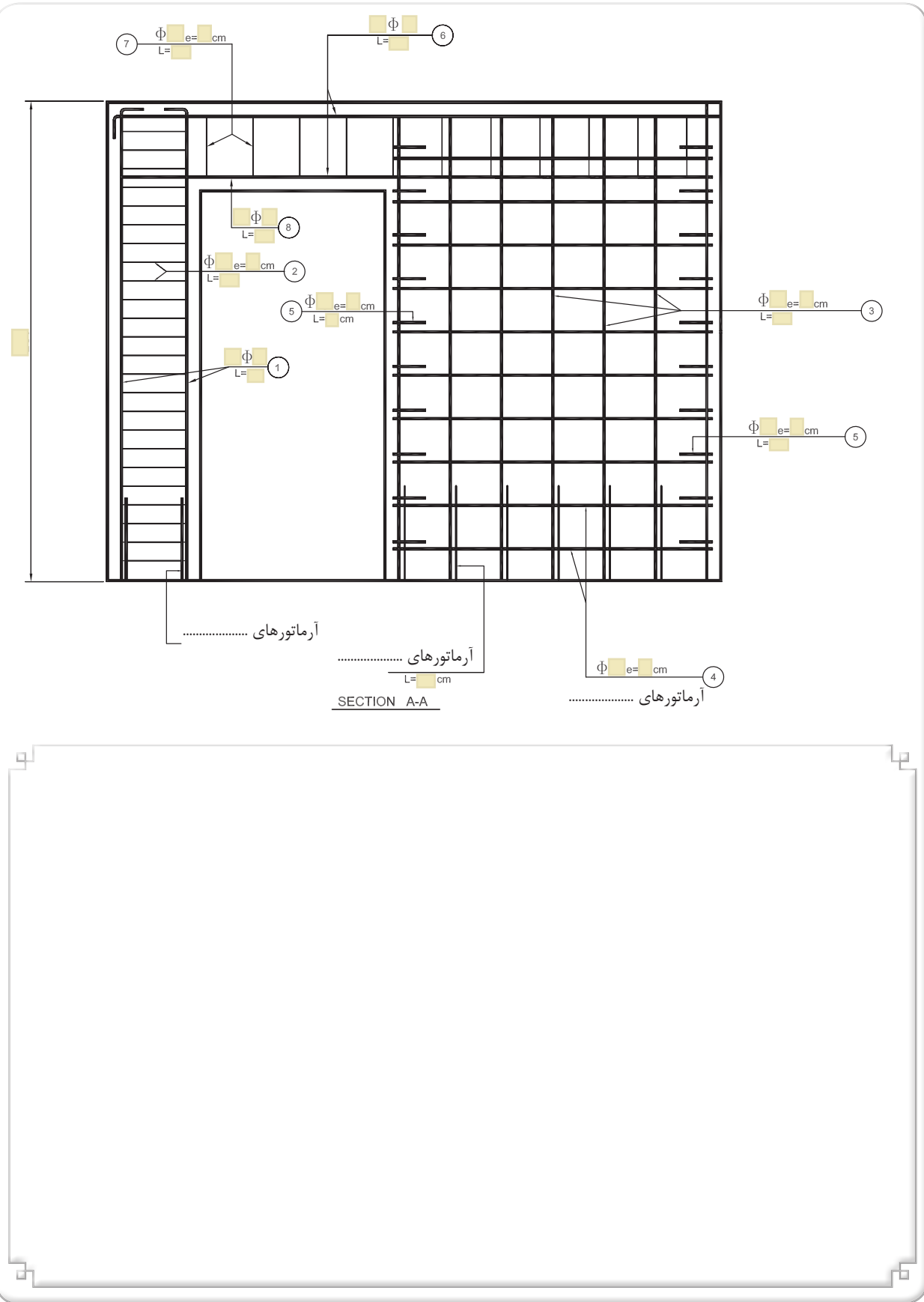
۱-۲. اهداف و کاربرد:

۲-۲. وسایل مورد نیاز:

۳-۲. ضمن تکمیل تصاویر و جدول زیر، مراحل اجرای کار را توضیح دهید.

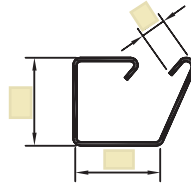


آرماتوربندی:





POS ①



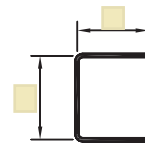
POS ②



POS ③



POS ④



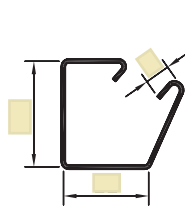
POS ⑤



POS ⑥



POS ⑧



POS ⑦

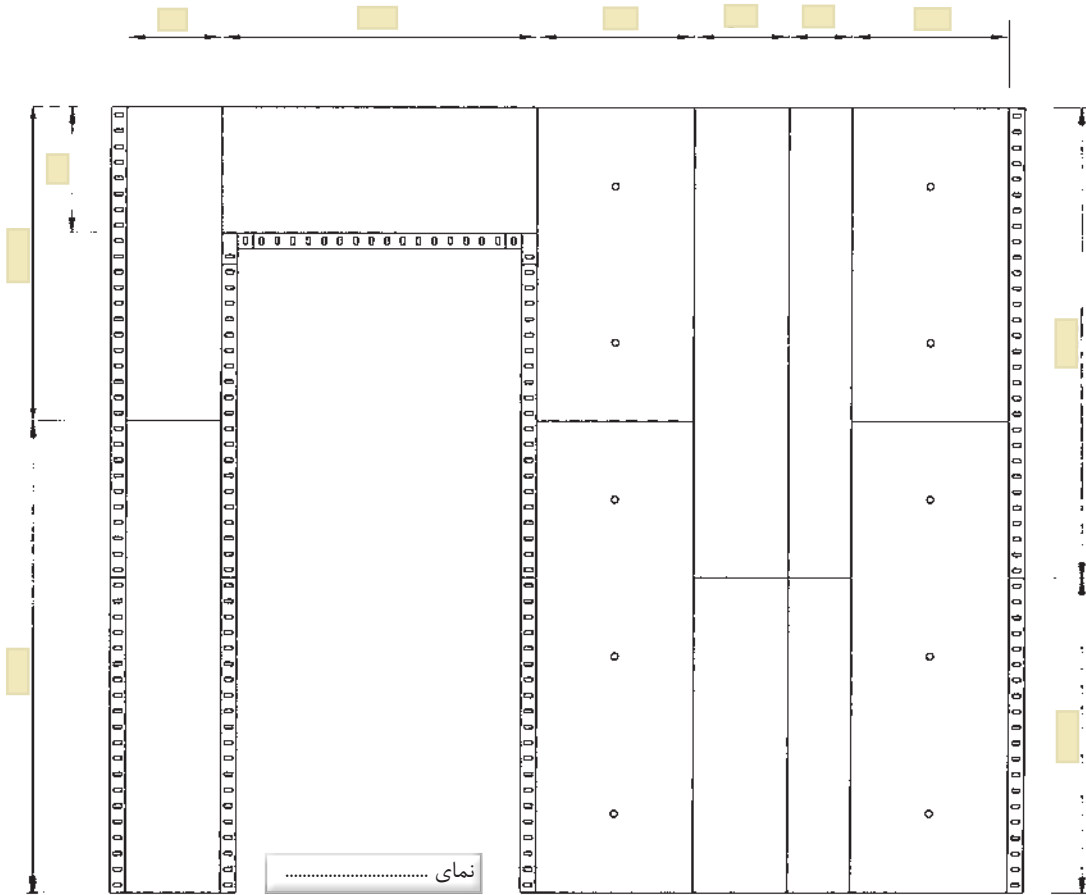
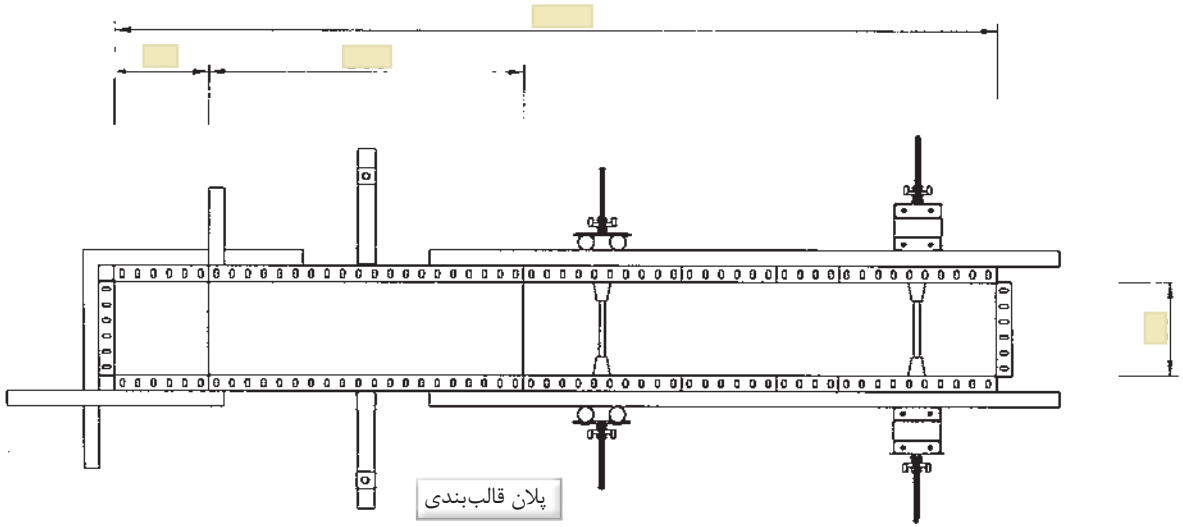


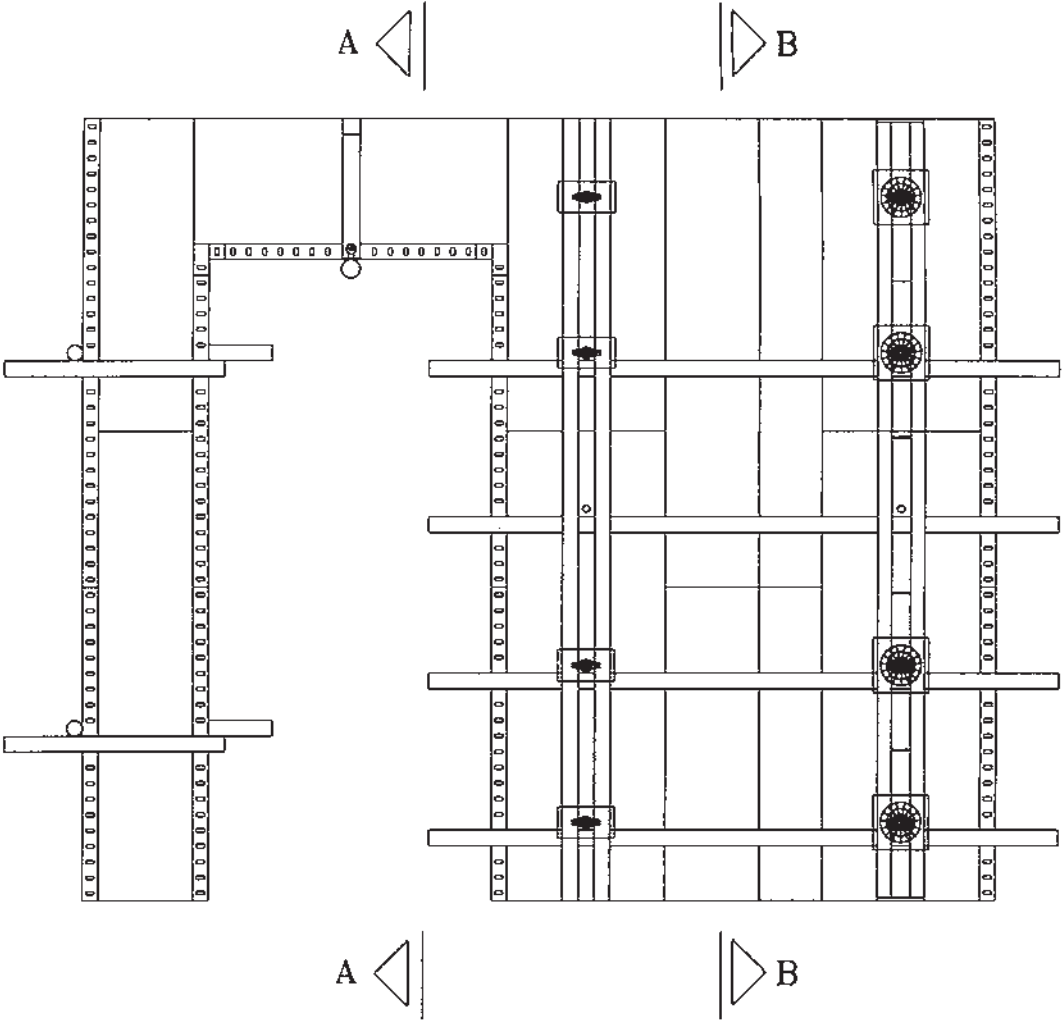
POS ⑨

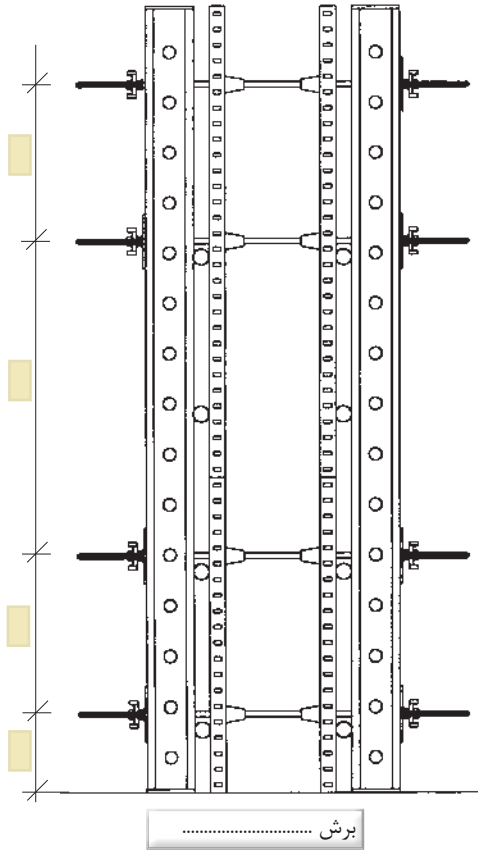
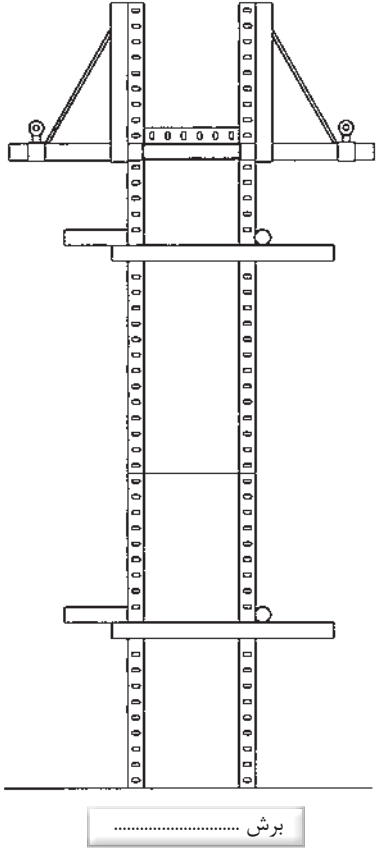
جدول میلگردهای مصرفی

شماره‌ی پزیسیون	Φ میلیمتر	طول (متر)	تعداد	طول کلی هر پزیسیون									
				Φ۸	Φ۱۰	Φ۱۴	Φ۱۶						
نقل از صفحه ی شماره:													
۱													
۲													
۳													
۴													
۵													
۶													
۷													
۸													
۹													
۱۰													
۱۱													
۱۲													
نقل به صفحه ی بعد													
طول کل هر سایز(متر)													
وزن واحد طول (کیلوگرم بر متر)													
وزن کل هر سایز (کیلوگرم)													
										وزن میلگرد مصرفی			

قالب‌بندی:









مراحل بازکردن قالب و جمع‌آوری کار :

۲-۴. نکات ایمنی اجرای کار:

۲-۵. مشکلات اجرای کار و نحوه ی حل آن:

۲-۶. برای تشخیص اجرای بی نقص کار چه ملاک هایی وجود دارد؟

۲-۷. وظایف نفرات گروه را چگونه تقسیم بندی می‌نمایید.

۲-۸. در مورد هزینه‌ی تمام شده‌ی کار به روش فوق تحقیق کنید. ضمن مقایسه تخمین خود با گروه‌های دیگر دلایل اختلاف را بررسی و نتیجه را گزارش نمایید. (هزینه تهیه، حمل و نصب آرماتور و قالب فلزی)

۲-۹. ارزشیابی:

ردیف	شرح	نمره کل	نمره کسب شده	ملاحظات
۱	لباس کار مرتب و تمیز	یک		
۲	مرتب و نظیف بودن محل کار	یک		
۳	رعایت نظم در کارگاه	دو		
۴	توجه به نکات ایمنی در کارگاه	یک		
۵	علاقه به کار از طریق پرسش، توجه و پیشنهادات و ...	یک		
۶	استفاده صحیح از ابزار و وسایل کار	دو		
۷	دقت و صحت انجام کار در فرصت داده شده	شش		
۸	میزان مشارکت و تعامل در گروه کاری	یک		
۹	تنظیم و ارائه‌ی به موقع گزارش کار	پنج		
۱۰	فعالیت‌های امتیازی و فوق برنامه	دو		
۱۱	جمع نمرات	بیست و دو		