

فرستنده‌ها و گیرنده‌های رادیویی AM

هدف کلی

تحلیل فرستنده‌ها و گیرنده‌های رادیویی AM

کل زمان اختصاص داده شده به فصل: ۹ ساعت آموزشی

زمان پیشنهادی

هدف‌های رفتاری: در پایان این فصل از فراگیرنده انتظار می‌رود که:

- ۱- اصول کار مدولاتور را شرح دهد. ۱۰'
- ۲- نحوه کار مدولاتور دیودی را با رسم شکل تحلیل کند. ۱۰'
- ۳- دلایل استفاده از دیود را در مدولاتور توضیح دهد. ۵'
- ۴- مراحل اجرای مدولاسیون را در مدولاتور دیودی به صورت بلوک دیاگرام شرح دهد. ۱۰'
- ۵- نحوه اجرای مدولاسیون توسط ترانزیستور را شرح دهد. ۵'
- ۶- انواع مدولاسیون را با استفاده از تقویت کننده ترانزیستوری شرح دهد. ۱۵'
- ۷- طبقات اساسی فرستنده رادیویی را نام ببرد. ۵'
- ۸- منظور از مدولاسیون سطح بالا و سطح پایین را توضیح دهد. ۵'
- ۹- بلوک دیاگرام فرستنده با مدولاسیون سطح بالا (قوی) را رسم کند. ۱۰'
- ۱۰- ارتباط هر بلوک با بلوک دیگر را در فرستنده با مدولاسیون سطح بالا شرح دهد. ۱۰'
- ۱۱- بلوک دیاگرام فرستنده با مدولاسیون سطح پایین (ضعیف) را رسم کند. ۱۰'
- ۱۲- ارتباط بلوک‌ها و کار هر بلوک را در فرستنده با مدولاسیون سطح پایین شرح دهد. ۱۰'
- ۱۳- بلوک دیاگرام کلی فرستنده رادیویی را رسم کند. ۱۰'
- ۱۴- کار هر بلوک و ارتباط آن با سایر بلوک‌ها را در فرستنده رادیویی شرح دهد. ۵'
- ۱۵- مشخصات ویژه گیرنده‌های رادیویی را شرح دهد. (سلکتیویته، فیدلیته، پایداری و ...). ۱۵'
- ۱۶- مدار هماهنگ ورودی (انتخاب کننده ایستگاه) را با رسم شکل شرح دهد. ۱۰'
- ۱۷- بوبین کادر آنتن را با رسم شکل شرح دهد. ۱۰'
- ۱۸- خازن واریابل رادیو یک موج را با رسم شکل شرح دهد. ۵'
- ۱۹- انتخاب ایستگاه رادیویی به طور خودکار را با رسم شکل تشریح کند. ۱۵'
- ۲۰- بلوک دیاگرام گیرنده رادیویی TRF را با رسم شکل شرح دهد. ۱۰'
- ۲۱- معایب گیرنده رادیویی TRF را بیان کند. ۵'

۲۲- سبب استفاده از چند مدار هماهنگی در گیرنده رادیویی TRF را شرح دهد. ۵'

۲۳- بلوک دیاگرام گیرنده رادیویی سوپرهترودین را با رسم شکل شرح دهد. ۱۰'

۲۴- کار هر بلوک و ارتباط آن با سایر بلوک ها را شرح دهد. ۱۰'

۲۵- مفهوم سوپرهترودین را بیان کند. ۵'

۲۶- فرق گیرنده سوپرهترودین و گیرنده TRF را بیان کند. ۵'

۲۷- شکل موج قسمت های مختلف گیرنده سوپرهترودین را رسم کند. ۱۰'

۲۸- بلوک دیاگرام انواع گیرنده های سوپرهترودین را از نظر تعداد ترانزیستور و نوع کنورتور شرح دهد. ۱۰'

۲۹- مدار تقویت کننده IF را تشریح کند. ۱۰'

۳۰- وظایف کلی ترانسفورماتورهای IF را بیان کند. ۵'

۳۱- وظیفه آشکارساز AM را بیان کند. ۵'

۳۲- مدار آشکارساز دیودی را تشریح کند. ۱۰'

۳۳- تفاوت بین آشکارساز دیودی و ترانزیستوری را بیان کند. ۵'

۳۴- وظیفه AGC در گیرنده رادیویی را شرح دهد. ۵'

۳۵- اساس کار مدار AGC را بیان کند. ۵'

۳۶- عمل مدار AGC را با رسم شکل شرح دهد. ۵'

۳۷- منظور از AGC معکوس را بیان کند. ۵'

۳۸- نحوه کار عناصر استفاده شده در مدار AGC را تجزیه و تحلیل

کند. ۵'

۳۹- در مورد ولتاژهای ورودی و خروجی مدار AGC توضیح دهد. ۱۰'

۴۰- اثر تغییر جهت دیود آشکارساز در ولتاژ AGC را تشریح کند. ۵'

۴۱- مزایای مدارهای مجتمع را شرح دهد. ۵'

۴۲- بلوک دیاگرام طبقات داخلی یک مدار مجتمع گیرنده رادیویی را رسم کند. ۱۰'

۴۳- نقشه کامل یک گیرنده رادیویی TRF یک موج با آی سی را بررسی کند. ۱۰'

۴۴- طبقات مختلف یک گیرنده رادیویی یک موج AM آی سی دار را از روی نقشه فنی آن تفکیک کند. ۵'

۴۵- نقشه کامل یک گیرنده رادیویی سوپرهترودین یک موج AM با آی سی را بررسی کند. ۱۰'

۴۶- با استفاده از data sheet (برگه اطلاعاتی)، یک یا چند نمونه مدار مجتمع گیرنده رادیویی AM چند موج را بررسی کند. ۱۰'

۴۷- با استفاده از نرم افزار مولتی سیم یا مشابه آن، مدارهای فرستنده و گیرنده های رادیویی را شبیه سازی کند. ۱۰'

۴۸- در فرآیند اجرای آموزش، متناسب با شرایط و محتوا، آزمون های تشخیصی، تکوینی و پایانی را پاسخ دهد. ۱۰'

۳۵'

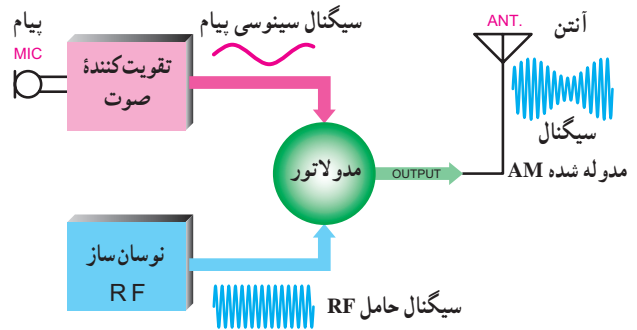
۱-۶ - مدولاتورها (Modulators)

مدولاتورها، مدارهایی هستند که سیگنال پیام را روی سیگنال حامل سوار می کنند. متناسب با نوع مدولاسیون، مدار مدولاتور نیز تغییر می کند. مثلاً مدار مدولاتور AM با مدولاتور FM کاملاً متفاوت است. در این قسمت به شرح چند نمونه مدار مدولاتور AM می پردازیم. در شکل ۱-۶ بلوک دیاگرام یک مدولاتور AM رسم شده است. با توجه به بلوک دیاگرام، سیگنال حامل و سیگنال پیام وارد مدار مدولاتور می شود و در خروجی مدولاتور سیگنال مدوله شده ظاهر می شود.

پیشگفتار

فرستنده های رادیویی از جمله دستگاه هایی هستند که امروزه کاربرد بسیار گسترده ای در سطح جهان پیدا کرده اند. این فرستنده ها در ابعاد کوچک و بزرگ ساخته می شوند. فرستنده هایی مانند فرستنده و گیرنده هایی که در کوهنوردی و ارتباطات پلیس به کار می روند، از نوع فرستنده های کوچک و فرستنده های رادیویی مانند FM، AM و تلویزیون از نوع فرستنده های بزرگ هستند. در فرستنده ها انواع نوسان سازها، مدولاتورها، تقویت کننده های RF، آنتن و ... به کار می رود.

سیگنال خروجی، در واقع، ترکیبی از دو سیگنال سینوسی حامل و پیام است. به عبارت دیگر، سیگنال پیام سوار سیگنال حامل نشده ولی با آن جمع شده است لذا شکل موج به دست آمده با شکل موج مدوله شده استاندارد AM کاملاً تفاوت دارد.



شکل ۱-۶- بلوک دیگرام مدولاتور AM

نمایش عملی این مبحث توسط نرم افزار مولتی سیم یا هر نرم افزار دیگر توصیه می شود.

۳-۶ - مدولاتور دیودی

حال ببینیم چگونه می توانیم شکل موج به دست آمده که جمع لحظه ای دو سیگنال پیام و حامل است را تبدیل به شکل موج مدوله شده AM کنیم. در صورتی که بتوانیم در این موج اعوجاجی پدید آوریم و آن را به یک مدار هماهنگی بدهیم، با توجه به ظاهر شدن هارمونیک در سیگنال به دست آمده، در خروجی مدار تانک سیگنال AM خواهیم داشت. ضمناً برش یا اعوجاج باید طوری باشد که به سیگنال پیام آسیبی وارد نکند.

ساده ترین روش ایجاد اعوجاج با توجه به شرایط موجود، استفاده از یک دیود است. در شکل ۳-۶ شکل موج خروجی دیود را، که یکسو شده سیگنال خروجی مدار شکل ۲-۶ است، مشاهده می کنید. اعوجاج به وجود آمده توسط دیود طوری است که سیگنال خروجی را کاملاً از ورودی متمایز می سازد و شکل موج جدیدی به ما می دهد.

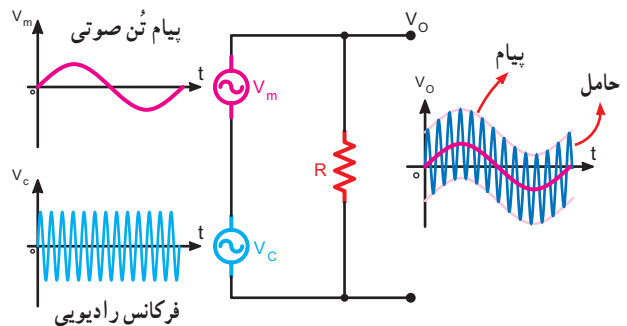
در صورتی که سیگنال خروجی دیود را به یک مدار هماهنگی اعمال کنیم به سبب وجود هارمونیک، سیگنال مدوله شده AM طبق شکل ۴-۶ به دست می آید. در شکل ۴-۶ همان طور که ملاحظه می شود کلیه مراحل اجرای مدولاسیون AM در مدولاتور ترسیم شده است.

سیگنال حاصل جمع پیام و حامل، به یک سیگنال DC ضربان دار تبدیل می شود. در نهایت با اعمال سیگنال خروجی به مدار هماهنگی، سیگنال مدوله شده AM به وجود می آید.

توصیه می شود، با توجه به تجربیات فراگرفته در آزمایشگاه مبانی مخابرات و رادیو یک فرستنده مجازی با نرم افزار مولتی سیم یا نرم افزارهای کاربردی دیگر شبیه سازی کنید.

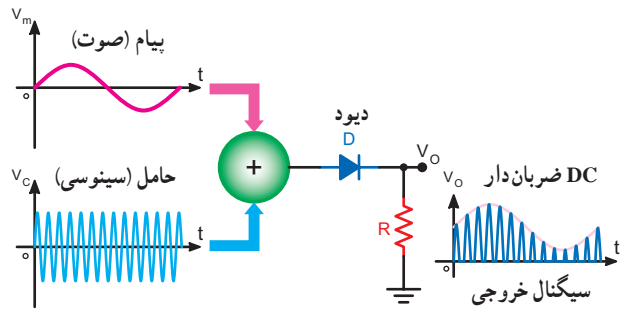
۲-۶ - جمع دو سیگنال حامل و پیام

اگر دو سیگنال حامل و پیام را با استفاده از یک مدار ساده جمع کنیم، سیگنال خروجی مشابه شکل ۲-۶ خواهد شد. در واقع، سیگنال خروجی از جمع لحظه ای مقادیر ولتاژ سیگنال پیام و سیگنال حامل به دست می آید. در این مدار سیگنال پیام یک سیگنال سینوسی با فرکانس کم و سیگنال حامل یک سیگنال سینوسی با فرکانس زیاد است.

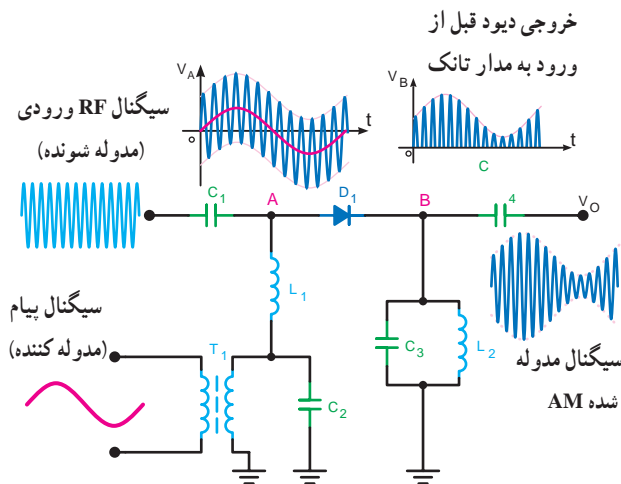


شکل ۲-۶- شکل موج حاصل از مجموع دو سیگنال حامل و پیام

دیود) ظاهر می‌شود. خروجی دیود یک سیگنال DC ضربان دار است که فرکانس ضربان آن برابر با سیگنال حامل و تغییرات دامنه آن متناسب با تغییرات پیام است.



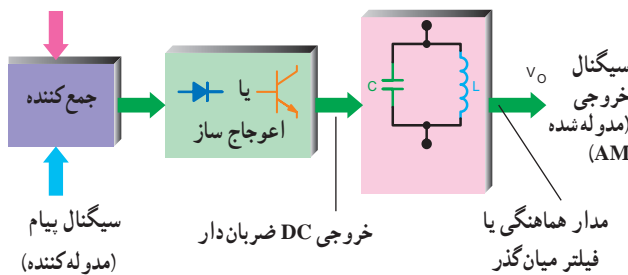
شکل ۳-۶- ایجاد اعوجاج در شکل موج مجموع حامل و پیام



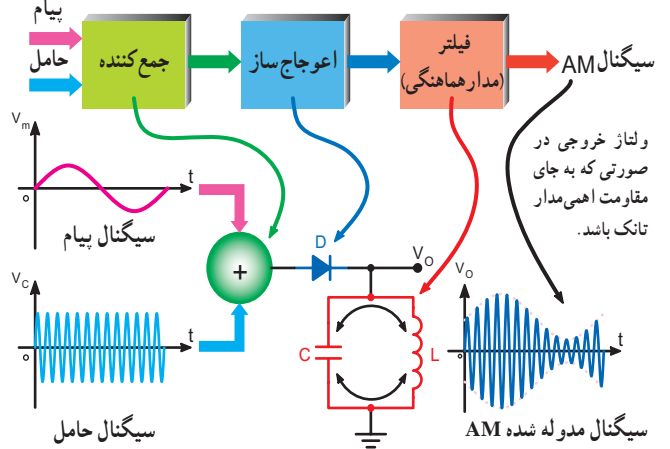
شکل ۴-۵- مدار عملی مدولاتور دیودی

سیگنال خروجی دیود به مدار هماهنگی $L_1 C_1$ ، که یک فیلتر میان‌گذر است اعمال می‌شود. فرکانس رزونانس (تشدید) این مدار برابر با فرکانس حامل است. بنابراین با توجه به ضربان دار بودن سیگنال خروجی دیود و وجود هارمونیک در آن، مدار تانک روی فرکانس رزونانس به نوسان درمی‌آید و سیگنال مدوله شده AM در خروجی ظاهر می‌شود. به جای دیود می‌توان از ترانزیستور نیز استفاده کرد. در این حالت از دیود بیس امیتر ترانزیستور به‌عنوان مدولاتور استفاده می‌شود. در شکل ۴-۶ مراحل اجرای مدولاسیون در یک مدولاتور با استفاده از المان‌های مربوطه، به صورت بلوک دیاگرام آمده است.

سیگنال حامل (مدوله شونده)



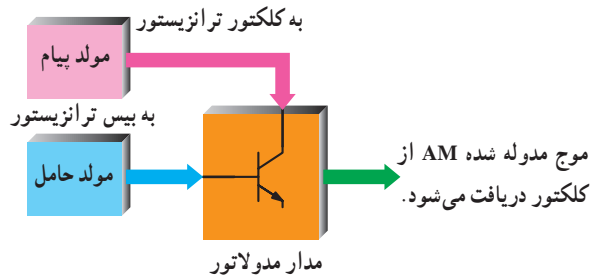
شکل ۴-۶- مراحل اجرای مدولاسیون در مدولاتور AM، با استفاده از المان غیرخطی



شکل ۴-۴- مدار مدولاتور دیودی

در شکل ۴-۵ یک نمونه مدار عملی مدولاتور دیودی رسم شده است. در این مدار خازن C_1 سیگنال حامل را به آند دیود اعمال می‌کند. ترانسفورماتور T_1 سیگنال صوتی را به ورودی دیود می‌رساند. نسبت تبدیل طوری انتخاب شده است که تطبیق امپدانس لازم، جهت انتقال بیشترین توان بین منبع سیگنال مدوله کننده و ورودی مدولاتور، صورت می‌گیرد. خازن C_2 طوری انتخاب می‌شود که فقط سیگنال حامل را بای پاس کند. سیم پیچ L_1 یک RFC (Radio Frequency Choke) است که مانع ورود سیگنال حامل به منبع پیام می‌شود. به دلیل بارگذاری، قسمتی از سیگنال حامل از L_1 عبور می‌کند و به ترانسفورماتور T_1 می‌رسد. به منظور جلوگیری از تأثیرگذاری روی منبع سیگنال پیام، خازن C_2 به گونه‌ای انتخاب شده است که این سیگنال را، بای پاس کند. بدین ترتیب مجموع سیگنال پیام و حامل در ورودی مدار (نقطه A یا آند

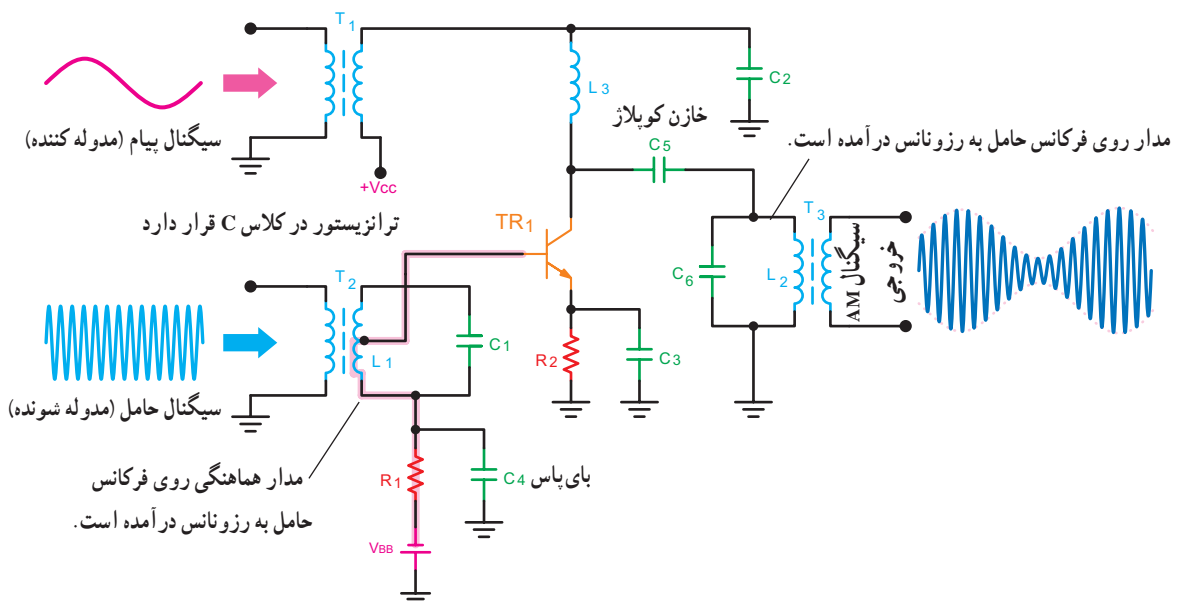
مدولاتور، با مدولاسیون کلکتور را نشان می‌دهد.



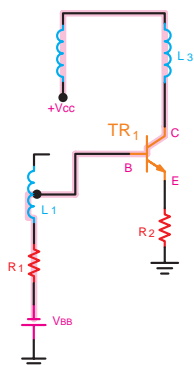
شکل ۶-۷- بلوک دیاگرام مدولاتور با مدولاسیون کلکتور

در شکل ۶-۸ مدار ترانزیستوری مدولاتور با مدولاسیون کلکتور رسم شده است.

در این مدار ترانزیستور در کلاس C بایاس شده است تا اعوجاج مورد نیاز را در مدار به وجود آورد و راندمان آن را افزایش دهد.



شکل ۶-۸- مدار مدولاتور ترانزیستوری با مدولاسیون روی کلکتور



شکل ۶-۹- بایاس DC مدولاتور مدولاسیون روی کلکتور

در این بلوک دیاگرام سیگنال حامل و سیگنال مدوله کننده پس از جمع شدن، به یک قطعه الکترونیکی فعال مانند ترانزیستور یا غیرفعال مانند دیود داده می‌شوند و سیگنال خروجی آن که DC ضربان دار است، به مدار هماهنگی LC که یک فیلتر میان گذر است اعمال می‌شود. در خروجی مدار LC سیگنال مدوله شده AM به دست می‌آید.

۶-۴- مدولاتورهای ترانزیستوری

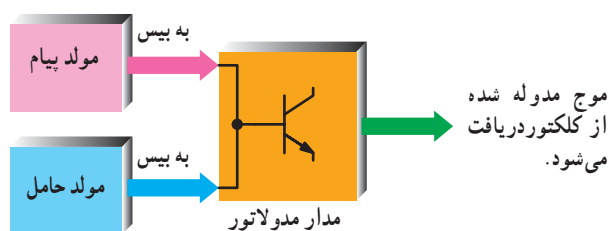
مدارهای مدولاتور ترانزیستوری را بر اساس نحوه اعمال سیگنال مدوله کننده (پیام) و بدون توجه به محل اعمال سیگنال حامل به ترانزیستور، تقسیم بندی می‌کنند. به طور کلی سه نوع مدولاتور به شرح زیر شکل می‌گیرد:

۱-۶-۴- مدولاسیون کلکتور: در این مدار سیگنال مدوله کننده به کلکتور ترانزیستور اعمال می‌شود. شکل ۶-۷ یک نمونه مدار بلوکی

شکل ۶-۹ بایاس DC ترانزیستور را نشان می‌دهد. در این مدار سیم پیچ‌های موجود در مسیر بایاس DC تقریباً اتصال کوتاه در نظر گرفته شده است و بیس ترانزیستور به ولتاژ V_{BB} - اتصال دارد و «بیس امیتر» در بایاس مخالف و ترانزیستور در کلاس C قرار

۳-۴-۶- مدولاسیون روی بیس: در صورتی که سیگنال پیام به بیس ترانزیستور اعمال شود، مدار به صورت مدولاتور با مدولاسیون روی بیس درمی آید. شکل ۱۱-۶ مدار بلوکی مدولاسیون در بیس را نشان می دهد.

در مدارهای فرستنده، به علت بالا بودن راندمان مدولاتور روی کلکتور، از این مدار بیشتر استفاده می شود. انواع مدولاتورهای دیگری مانند مدولاتور سری و مدولاتور با آی سی وجود دارد که به دلیل محدودیت های موجود از پرداختن به آنها خودداری کرده ایم.



شکل ۱۱-۶- بلوک دیاگرام مدولاتور با مدولاسیون روی بیس

۵-۶- الگوی پرسش

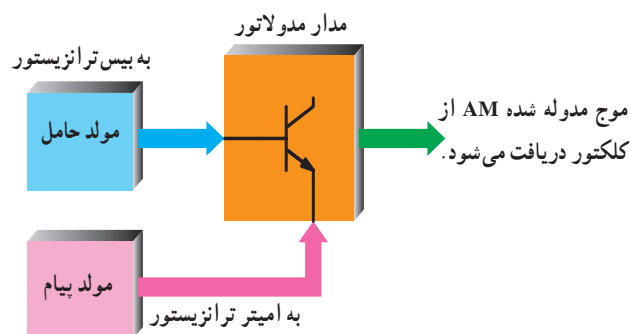
- ۱- به چه دلیل جمع لحظه ای سیگنال حامل و پیام سیگنال مدوله شده AM نیست؟
- ۲- چرا برای به دست آوردن سیگنال AM باید از یک المان غیرخطی استفاده کرد؟
- ۳- مدار مدولاتور دیودی را رسم کنید و طرز کار آن را شرح دهید.

- ۴- مزایای مدولاسیون روی کلکتور را شرح دهید.
- ۵- مداری رسم کنید که توسط آن بتوان مدولاسیون روی امیتر را اجرا کرد.
- ۶- مداری رسم کنید که توسط آن بتوان مدولاسیون روی بیس را اجرا کرد.
- ۷- تفاوت مدولاتور دیودی را با ترانزیستوری شرح دهید.

- ۸- مدولاتورهای روی کلکتور، روی بیس و روی امیتر را از نظر اعمال سیگنال مقایسه کنید.

دارد. با توجه به اعوجاج به وجود آمده در اثر بایاسینگ کلاس C، سیگنال RF به صورت DC ضربان دار روی کلکتور ظاهر می شود. سیگنال مدوله کننده که همان پیام است از طریق ترانس T_1 با سیگنال DC ضربان دار حامل جمع می شود و از طریق C_5 به مدار تانک L_4C_6 می رسد. به علت وجود هارمونیک، مدار تانک روی فرکانس رزونانس خود، که همان سیگنال حامل است، به نوسان درمی آید و سیگنال AM در خروجی ظاهر می شود. خازن C_7 باید به اندازه کافی بزرگ باشد که سیگنال حامل را اتصال کوتاه کند و به اندازه کافی کوچک باشد تا در مقابل سیگنال پیام به صورت اتصال باز، عمل کند. خازن های C_7 و C_8 سیگنال حامل را بای پاس می کنند. مدار مدولاتور ترانزیستوری با مدولاسیون روی کلکتور از راندمان بالایی برخوردار است ولی برای رسیدن به مدولاسیون صد درصد، نیاز به اعمال سیگنال پیام با دامنه قوی به مدار، است.

۲-۴-۶- مدولاسیون روی امیتر: در مدولاسیون امیتر، سیگنال پیام به امیتر اعمال می شود. در شکل ۱۰-۶ مدولاسیون در امیتر به صورت بلوکی رسم شده است. در صورتی که در شکل ۸-۶، خازن C_7 را حذف کنیم و سیگنال پیام را به امیتر بدهیم، مدار مدولاتور با مدولاسیون روی امیتر شکل می گیرد. در مدولاسیون روی امیتر مدار تقویت کننده باید در کلاس A بایاس شود تا عمل مدولاسیون صورت گیرد. مدولاسیون امیتر راندمان کمتری دارد ولی برای رسیدن به مدولاسیون صد درصد، به ولتاژ پیام کمتری نیاز دارد.



شکل ۱۰-۶- بلوک دیاگرام مدولاتور با مدولاسیون امیتر

صحیح یا غلط

۹- سیگنال خروجی در مدار شکل ۶-۱۲ به صورت AC

ضربان دار است.

صحیح غلط

کامل کردنی

۱۰- در مدولاسیون روی کلکتور، تقویت کننده در کلاس

..... و در مدولاسیون روی امیتر تقویت کننده در کلاس

بایاس می شود.

چهارگزینه ای

۱۱- مدولاسیون روی امیتر راندمان

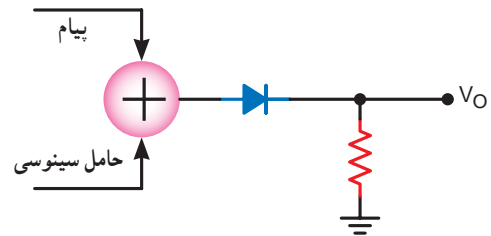
رسیدن به مدولاسیون صد درصد به ولتاژ پیام

(۱) کمتر - کمتر (۲) بیشتر - کمتر

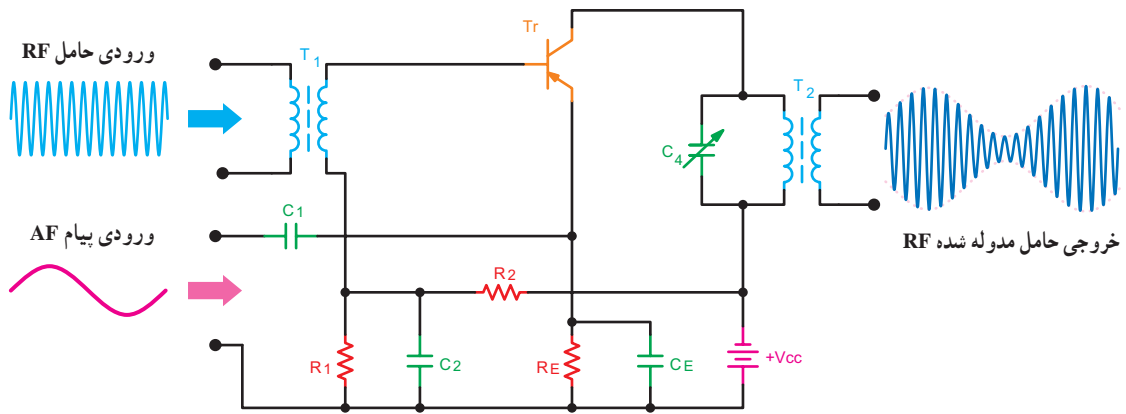
(۳) کمتر - بیشتر (۴) بیشتر - بیشتر

۱۲- مدار شکل ۶-۱۳ چه نام دارد؟

۱۳- تقویت کننده شکل ۶-۱۳ در کدام کلاس کار می کند؟



شکل ۶-۱۲



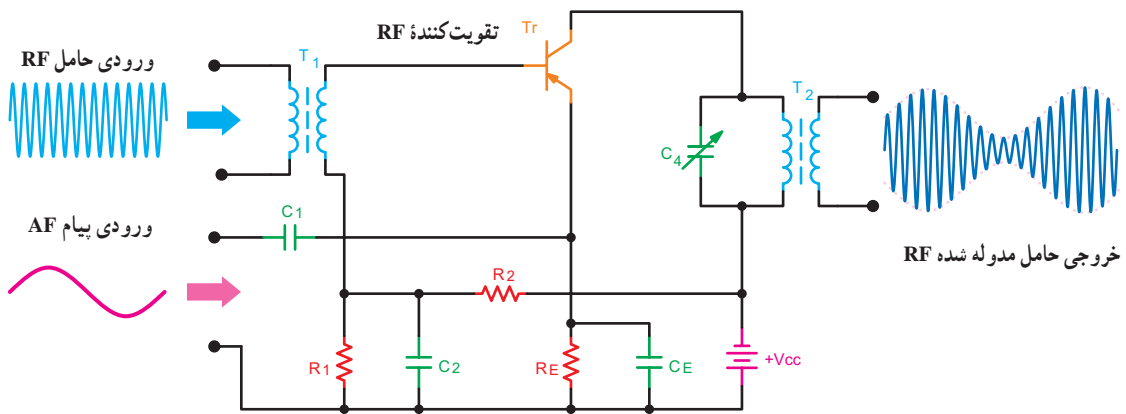
شکل ۶-۱۳

۱۴- نام مدار شکل ۶-۱۴ را بنویسید و نحوه کار آن را

به طور مختصر توضیح دهید.

۱۵- به کمک نرم افزار یک نوع مدار مدولاتور

ترازیستوری را شبیه سازی کنید.



شکل ۶-۱۴

برای هنرجویان علاقه مند

غالباً سؤالاتی راجع به رادیو آماتوری از طرف دانش آموزان مطرح می شود که می تواند برای کسب اطلاعات بیشتر درباره این موضوع و بحث فرستنده های رادیویی، به سایت های مختلف مراجعه کنند.

تقویت می کنند. این سیگنال ها پس از تقویت به مدولاتور اعمال می شوند. سیگنال خروجی مدولاتور مجدداً تقویت می شود و برای انتشار به مدار آنتن می رود. عمل مدولاسیون ممکن است در طبقه انتهایی فرستنده یا طبقه ماقبل آن صورت گیرد. به همین دلیل، با توجه به محل اجرای مدولاسیون دو نوع فرستنده امواج رادیویی به شرح زیر وجود دارد:

الف - فرستنده رادیویی با مدولاسیون قدرت زیاد یا سطح بالا

ب - فرستنده رادیویی با مدولاسیون قدرت کم یا سطح پایین

۱-۶-۶- فرستنده AM با مدولاسیون قدرت زیاد یا

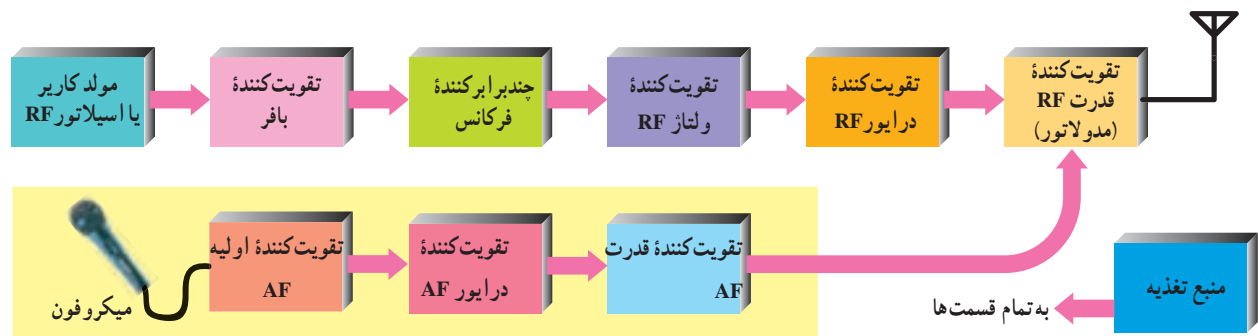
سطح بالا (High level Modulation): در شکل ۱۵-۶ بلوک دیاگرام یک فرستنده رادیویی با مدولاسیون قدرت زیاد رسم شده است. همان طور که در شکل مشاهده می شود، طبقات AF با زمینه ای به رنگ زرد نشان داده شده است. چون عمل مدولاسیون در طبقه آخر (تقویت کننده قدرت RF) صورت می گیرد، این سیستم را فرستنده رادیویی با مدولاسیون قوی یا قدرت زیاد می نامند. در این فرستنده به دلیل اجرای مدولاسیون در طبقه انتهایی، راندمان فرستنده زیاد است. در طبقات رادیویی طبقه بافر به منظور تطبیق امپدانس خروجی اسپلاتور با طبقه چند برابر کننده فرکانس به کار رفته است. به طبقه بافر جدا کننده یا ایزوله کننده نیز می گویند.

۶-۶- فرستنده های رادیویی AM

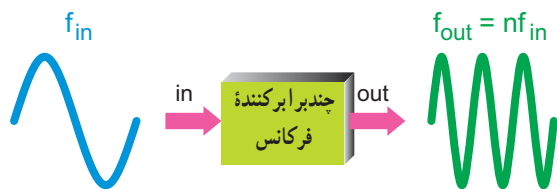
قبل از تشریح مدارات هر سیستم الکترونیکی، لازم است بلوک دیاگرام طبقات تشکیل دهنده سیستم مورد بررسی قرار گیرد. در این قسمت به تجزیه و تحلیل بلوک دیاگرام فرستنده های رادیویی با مدولاسیون ضعیف و قوی می پردازیم.

هر فرستنده رادیویی از دو قسمت RF و AF تشکیل شده است. صدا، موسیقی یا هر پیامی که در محدوده فرکانسی 20 Hz تا 20 KHz قرار دارد سیگنال صوتی یا AF نامیده می شود. قلب هر فرستنده رادیویی مدار اسپلاتور آن است. اسپلاتور یک مولد سیگنال با فرکانس بالاست که آن را سیگنال RF، حامل یا کاریر نیز می گویند.

در فرستنده های رادیویی ابتدا سیگنال های AF و RF را



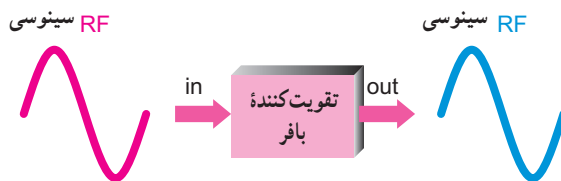
شکل ۱۵-۶ - فرستنده AM با مدولاسیون قدرت زیاد یا سطح بالا



شکل ۶-۱۷- بلوک چندبرابر کننده فرکانس

سیگنال رادیویی خروجی مدار چند برابر کننده فرکانس، بعد از تقویت شدن در طبقات تقویت کننده ولتاژ و تقویت کننده درایور، به مدار تقویت کننده قدرت (مدولاتور) اعمال می شود. در جدول ۶-۱ خلاصه ای از کار هر یک از طبقات فرستنده با مدولاسیون قدرت زیاد، همراه با ورودی ها و خروجی های آنها، آمده است.


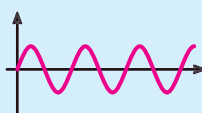
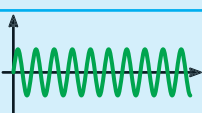
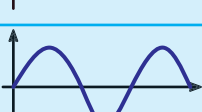
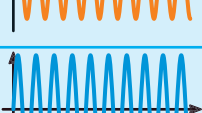
در شکل ۶-۱۶ نمای بلوکی تقویت کننده با فرکانس سیگنال های ورودی و خروجی آن رسم شده است.



شکل ۶-۱۶- بلوک تقویت کننده بافر

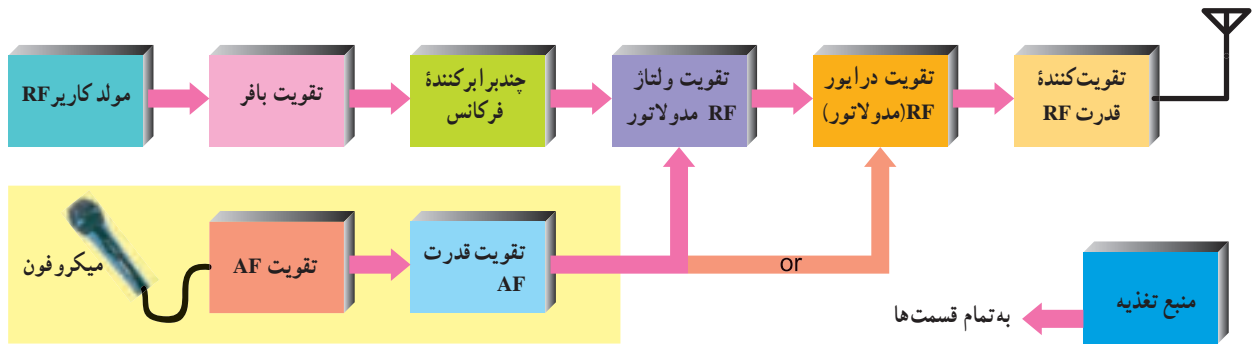
به منظور افزایش فرکانس کاری از چند برابر کننده فرکانس استفاده می شود. همان طوری که در شکل بلوکی ۶-۱۷ مشاهده می شود فرکانس سیگنال خروجی چند برابر کننده فرکانس، n برابر فرکانس سیگنال ورودی است.

جدول ۱-۶ - مشخصات فرستنده با مدولاسیون قدرت زیاد

شکل موج خروجی	سیگنال خروجی هر بلوک	شکل موج ورودی	سیگنال ورودی هر بلوک	وظیفه بلوک	نام طبقه یا بلوک
	سیگنال سینوسی رادیویی		ولتاژ DC	تولید سیگنال سینوسی با فرکانس بالا	مولد کاربرد RF
	سیگنال سینوسی رادیویی		سیگنال سینوسی رادیویی	ایزوله کردن اسپلاتور از چند برابر کننده فرکانس	تقویت کننده بافر
	سیگنال سینوسی رادیویی		سیگنال سینوسی رادیویی	افزایش فرکانس اسپلاتور	چندبرابر کننده فرکانس
	سیگنال صوتی		سیگنال صوتی	تقویت سیگنال میکروفون	تقویت کننده AF
	سیگنال صوتی		سیگنال صوتی	افزایش دامنه AF	تقویت کننده درایور AF
	سیگنال صوتی		سیگنال صوتی	تقویت دامنه جریان AF	تقویت کننده قدرت AF
	سیگنال رادیویی		سیگنال رادیویی	تقویت دامنه RF	تقویت کننده ولتاژ RF
	سیگنال رادیویی		سیگنال رادیویی	تقویت دامنه RF	تقویت کننده درایور RF
	سیگنال مدوله شده RF		سیگنال های RF و AF	مدولاسیون و تقویت قدرت RF	تقویت کننده قدرت RF و مدولاتور
	امواج الکترومغناطیسی		سیگنال رادیویی	انتشار امواج رادیویی	آنتن
	سیگنال صوتی		ارتعاشات مکانیکی صوت	تولید سیگنال صوتی	میکروفون
	ولتاژ DC		50Hz 220V AC	تأمین تغذیه تمام قسمت ها	منبع تغذیه

مدولاسیون در طبقه تقویت کننده درایور RF یا طبقه تقویت ولتاژ RF انجام می گیرد (شکل ۱۸-۶).

۲-۶-۶- فرستنده AM با مدولاسیون قدرت کم یا سطح پایین (low level Modulation): در این روش عمل



شکل ۱۸-۶- فرستنده AM با مدولاسیون قدرت کم یا سطح پایین

سیگنال، پس از عبور از کنترل کننده ها به فرستنده اعمال می شود. در فرستنده، سیگنال صوتی پس از تقویت روی حامل مدوله می شود و سیگنال رادیویی مدوله شده را تولید می کند. سیگنال رادیویی پس از کنترل توسط دستگاه های اندازه گیری حساس، به آنتن می رسد.

این روش نسبت به مدولاسیون سطح بالا، اقتصادی تر است ولی راندمان کمتری دارد.

۳-۶-۶- بلوک دیاگرام کلی فرستنده واقعی و اجزای مرتبط با آن: در شکل ۱۹-۶ بلوک دیاگرام کلی یک فرستنده رادیویی واقعی و اجزای مرتبط با آن آمده است. سیگنال صوتی ممکن است از میکروفون یا دستگاه ضبط صوت گرفته شود. این

فرستنده



شکل ۱۹-۶- بلوک دیاگرام کلی فرستنده

در شکل ۶-۲۰ تصویریری از اتاق فرمان (کنترل) یک ایستگاه فرستنده رادیو تلویزیونی را مشاهده می کنید.



شکل ۶-۲۰ - اتاق فرمان

۵ - در بلوک دیاگرام کلی فرستنده (شکل ۶-۲۱) کار بلوک فرستنده چیست؟ شرح دهید.

برای هنرجویان علاقه مند

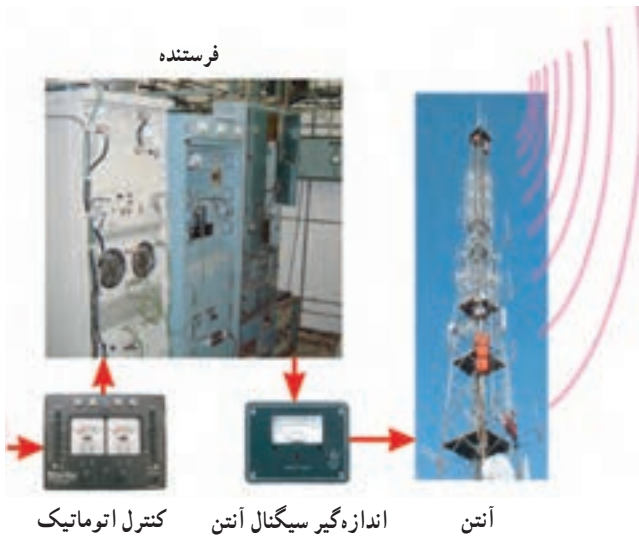
جست و جو کنید :

- ۱- اولین سیگنال رادیویی با چه فرکانسی و از چه محلی ارسال شد؟
- ۲- نحوه ارتباط ماهواره ها با یکدیگر چگونه است؟

۶-۷ - الگوی پرسش

- ۱- مزایا و معایب مدولاسیون های قدرت زیاد و قدرت کم را بنویسید.
- ۲- وظیفه مدار چندبرابرکننده فرکانس در فرستنده چیست؟ شرح دهید.
- ۳- وظیفه تقویت کننده بافر در فرستنده چیست؟ شرح دهید.

۴- سیگنال های ورودی و خروجی میکروفون کدام اند؟



شکل ۶-۲۱ - فرستنده

کامل کردنی

۶- در بلوک دیاگرام فرستنده AM، به منظور تطبیق امپدانس خروجی اسپلاتور با ورودی چند برابرکننده فرکانس، از مدار استفاده می کنند.

صحیح یا غلط

۷- فرستنده AM با مدولاسیون قدرت کم یا سطح پایین، نسبت به فرستنده قدرت زیاد یا سطح بالا، از راندمان کمتری برخوردار است.

صحیح □ غلط □

چهارگزینه ای

۸- در فرستنده AM، سیگنال ورودی و خروجی چند برابرکننده فرکانس به ترتیب کدام است؟

۱) RF-AF ۲) AF-AF

۳) RF-RF ۴) AF-RF

۸-۶- گیرنده های رادیویی AM

در این بخش قبل از تشریح بلوک دیاگرام طبقات گیرنده رادیویی به تجزیه و تحلیل مشخصات ویژه گیرنده رادیویی و مدارهای هماهنگی ورودی و نحوه انتخاب ایستگاه می پردازیم. لازم به توضیح است که به دلیل عرضه گیرنده های رادیویی آی سی دار، موضوعات ارائه شده تلفیقی از گیرنده های رادیویی ترانزیستوری و آی سی دار است.

۹-۶- مشخصات گیرنده های رادیویی و چگونگی افزایش آن

همان طور که در فصل ۴ اشاره شد یک گیرنده رادیویی باید دارای مشخصاتی به شرح زیر باشد:

الف) حساسیت یا سنسیتیویته "Sensitivity"

ب) قابلیت انتخاب یا سلکتیویته "Selectivity"

علاوه بر مشخصات فوق، یک گیرنده رادیویی باید مشخصات زیر را نیز در حد مطلوب داشته باشد تا به خوبی عمل کند:

پ) وفاداری یا فیدلیته "Fidelity"

ت) پایداری یا استابیلیته "Stability"

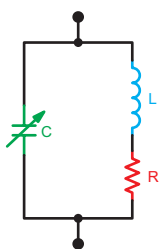
۱-۹-۶- چه گیرنده ای دارای حساسیت و قابلیت

انتخاب بالا است؟ گیرنده ای دارای حساسیت بالا است که بتواند ایستگاه های رادیویی ضعیف را به خوبی دریافت و تقویت کند.

گیرنده ای دارای قابلیت انتخاب ایستگاه خوب است که بتواند ایستگاه های رادیویی را از یکدیگر تفکیک کند. به عبارت دیگر از میان مجموعه ایستگاه های رادیویی موجود که امواج آنها در فضا پخش شده است، ایستگاه مورد نظر را انتخاب کند.

۲-۹-۶- چگونگی افزایش قابلیت انتخاب ایستگاه: در

گیرنده های رادیویی از مدارهای هماهنگی LC موازی برای انتخاب ایستگاه رادیویی استفاده می شود. در شکل ۶-۲۲ یک مدار رزونانس RLC رسم شده است. در این مدار مقاومت اهمی بویین برابر با R در نظر گرفته شده است. با تغییر مقدار ظرفیت خازن C می توان مدار هماهنگی را برای فرکانس های متفاوت تشدید کرد، خازن متغیر را خازن واریابل نیز می نامند.



شکل ۶-۲۲- مدار هماهنگ موازی

همان طور که در فصل چهارم بیان شد، پهنای باند مدار هماهنگ موازی از رابطه ۶-۱ به دست می آید که در آن F_r فرکانس رزونانس مدار و Q ضریب کیفیت مدار است.^۱

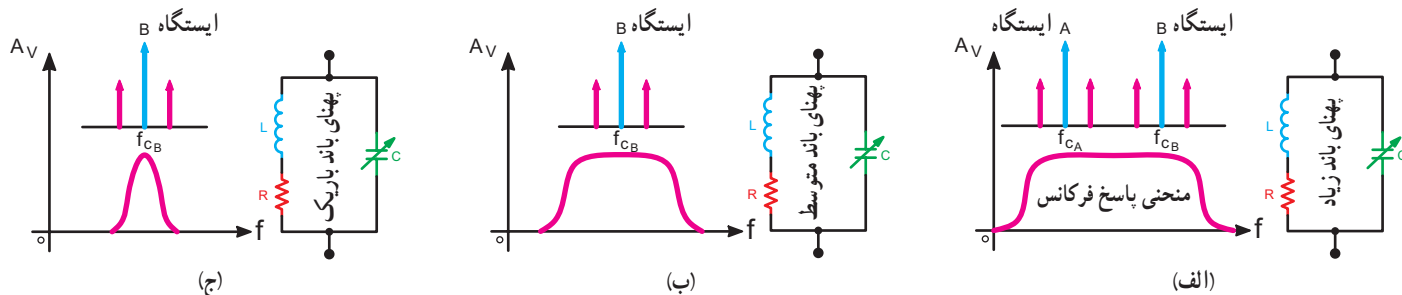
$$BW = \frac{F_r}{Q} \quad 6-1$$

هر قدر مقدار Q بیشتر باشد پهنای باند کمتر است. افزایش مقدار Q قابلیت انتخاب ایستگاه را افزایش می دهد و ایستگاه های ناخواسته را بهتر حذف می کند. در شکل ۶-۲۳ منحنی پاسخ فرکانسی مدار هماهنگ موازی RLC در سه حالت نشان داده شده است. در حالت الف پهنای باند زیاد است و سلکتیویته به قدری

۱- در ارتباط با ضریب کیفیت Q در درس مدارهای الکتریکی به تفصیل بحث می شود.

خیلی زیاد است. در این حالت باندهای کناری ایستگاه B را نمی توان دریافت کرد.

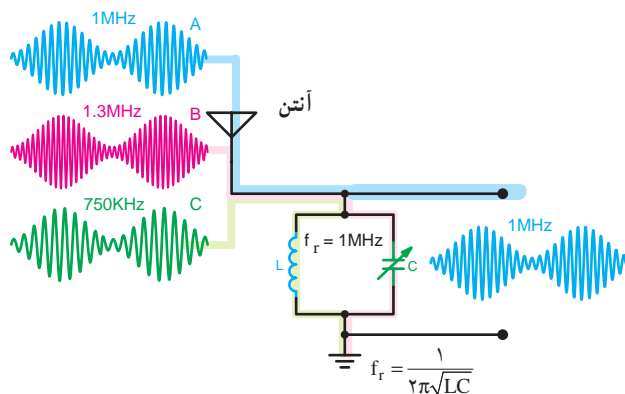
کم است که نمی توان ایستگاه های A و B را از یکدیگر جدا کرد. در حالت «ب» پهنای باند در حدی است که فقط ایستگاه B قابل دریافت است. در حالت «ج» پهنای باند خیلی کم و سلکتیویته



شکل ۶-۲۳ مدارهای هماهنگی با سلکتیویته متفاوت

۶-۱۱- مدار هماهنگ ورودی گیرنده رادیو

در ورودی هر گیرنده رادیو، یک مدار هماهنگ LC موازی قرار گرفته است. به کمک این مدار و با تغییر مقدار L یا C می توان ایستگاه های مختلف را انتخاب کرد. در شکل ۶-۲۴ مدار هماهنگ موازی با خازن متغیر رسم شده است.



شکل ۶-۲۴ مدار هماهنگ ورودی گیرنده رادیو

چنین مداری را سلکتور امواج، انتخاب کننده ایستگاه یا مدار کادر آنتن نیز می نامند. همان طور که در شکل مشاهده می شود، امواج رادیویی از ایستگاه های A، B و C به ترتیب با فرکانس های ۱MHz، ۱/۳ MHz و ۷۵۰ KHz پخش می شوند. این امواج پس از برخورد به آنتن و با توجه به فرکانس حامل، ولتاژهای متفاوتی را در بوبین L القا می کنند. اگر خازن C طوری تنظیم شده

۶-۹-۳- وفاداری یا فیدلیته: وفاداری یک

تقویت کننده بستگی به میزان تطبیق سیگنال خروجی با ورودی دارد. در گیرنده های رادیویی فیدلیته بستگی به پهنای باند مدار انتخاب ایستگاه دارد. اگر مدار انتخاب ایستگاه دارای منحنی پاسخ فرکانسی بسیار نیک تیز باشد (Q زیاد) بعضی از فرکانس ها حذف می شود و فیدلیته را کاهش می دهد.

۶-۹-۴- پایداری: میزان ثابت فرکانس رزونانس

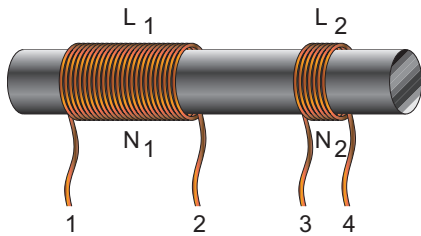
مدار انتخاب ایستگاه گیرنده رادیویی را پایداری یا استابیلیته می گویند. وقتی یک گیرنده رادیویی روی ایستگاهی تنظیم شود و فرکانس دریافت شده خودبه خود تغییر نکند گیرنده از پایداری بالایی برخوردار است.

۶-۱۰- الگوی پرسش

- ۱- مشخصات ویژه یک گیرنده رادیویی را نام ببرید.
- ۲- با کاهش پهنای باند مدار انتخاب ایستگاه فیدلیته چه تغییری می کند؟
- ۳- پایداری در گیرنده های رادیویی چیست؟
- ۴- اگر مدار هماهنگ در شکل ۶-۲۲ دارای $C=10\text{PF}$ و $L=1/3\text{mH}$ باشد فرکانس رزونانس و پهنای باند آن را محاسبه کنید.

ورودی گیرنده‌های رادیویی بوبین کادر آنتن گفته می‌شود. این بوبین دارای یک هسته از جنس فریت است. بوبین کادر آنتن در گیرنده رادیو به عنوان آنتن عمل می‌کند. این آنتن از نوع مخصوصی است که آنتن با میله فریت نامیده می‌شود. بوبین کادر آنتن ممکن است به صورت سه سر یا چهار سر مورد استفاده قرار گیرد. در شکل ۶-۲۶ یک نمونه بوبین کادر آنتن با چهار سر (۱ تا ۴) رسم شده است. در عمل بوبین L_1 با خازن واریابل موازی می‌شود و بوبین L_2 در ورودی اولین طبقه تقویت کننده رادیو قرار می‌گیرد.

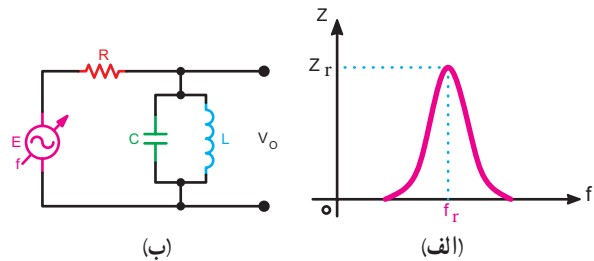
در شکل ۶-۲۷ نحوه اتصال سرهای بوبین کادر آنتن به مدار تقویت کننده RF نشان داده شده است.



شکل ۶-۲۶- بوبین کادر آنتن با هسته فریت

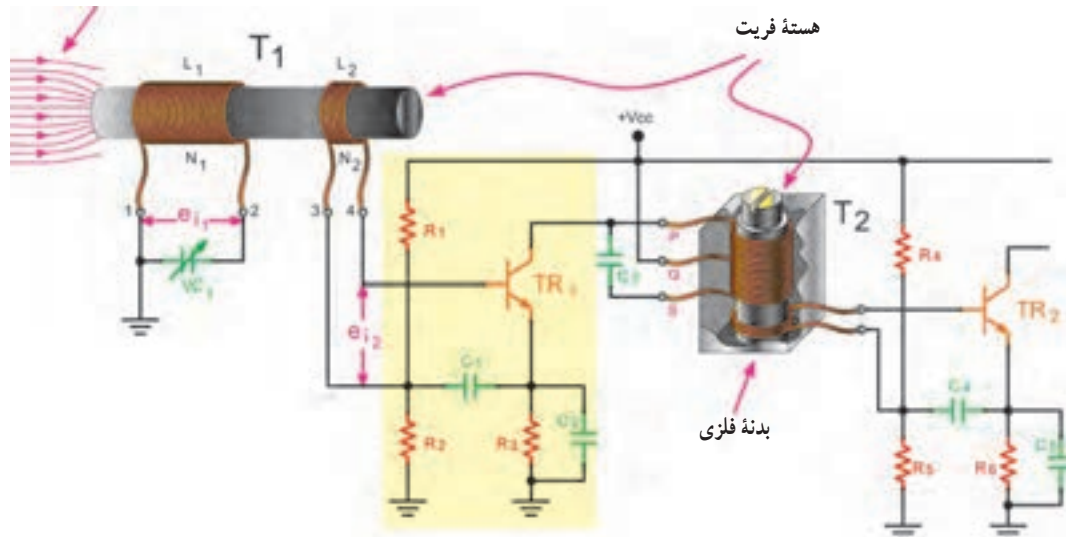
باشد که فرکانس رزونانس مدار برابر با؛ $F_r = 1\text{MHz}$ باشد، دامنه امواج ولتاژ القا شده در اثر امواج مربوط به ایستگاه A بیشتر از ولتاژهای مربوط به ایستگاه‌های B و C خواهد بود. به این ترتیب در صورتی که میزان تضعیف ایستگاه‌های B و C به اندازه کافی باشد، ایستگاه A انتخاب و ایستگاه‌های B و C حذف خواهد شد. اگر ایستگاه‌های مختلف را به صورت یک منبع ولتاژ V_s با فرکانس و ولتاژ متغیر در نظر بگیریم، می‌توانیم مدار شکل ۶-۲۵- ب را به جای مدار شکل ۶-۲۴- به کار ببریم. در شکل ۶-۲۵- الف منحنی پاسخ فرکانس بر حسب تغییرات امپدانس دو سر مدار ترسیم شده است. منحنی تغییرات ولتاژ دو سر مدار نیز شبیه منحنی تغییرات امپدانس مدار است.

۱-۱-۱-۶- بوبین کادر آنتن: به سیم پیچ مدار هماهنگ



شکل ۶-۲۵- منحنی تغییرات امپدانس بر حسب تغییرات فرکانس در مدار هماهنگی گیرنده رادیویی

خطوط فلوی مغناطیسی



شکل ۶-۲۷- بوبین کادر آنتن و تقویت کننده RF

۲-۱۱-۶ - خازن واریابل یا واریکاپ

(Variable Capacitor): به خازن متغیر استفاده شده در

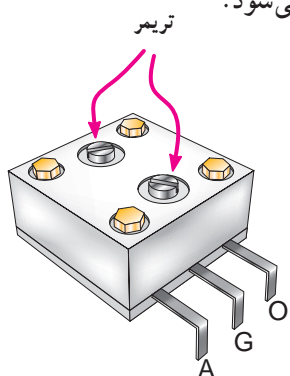
مدار هماهنگی گیرنده رادیو، خازن واریابل گفته می‌شود. به «خازن واریابل» به اختصار «واریابل» نیز اطلاق می‌شود. این خازن همراه با بوبین کادر آنتن برای انتخاب ایستگاه‌های مختلف به کار می‌رود. در گیرنده‌های رادیو یک موج، خازن واریابل دارای سه سر به شرح زیر است:

الف - سر A یا C_1 که به آنتن وصل می‌شود و خازن کادر آنتن را تشکیل می‌دهد.

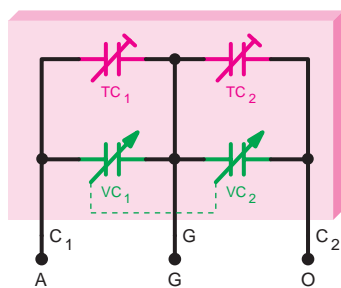
ب - سر G که به شاسی دستگاه وصل می‌شود و سر مشترک را تشکیل می‌دهد.

ج - سر O یا C_2 که به اسپلاتور محلی اتصال می‌یابد و خازن نوسان‌ساز را تشکیل می‌دهد.

در شکل ۶-۲۹-الف شکل ظاهری خازن واریابل با توجه به خازن‌های تریمر آن و در شکل ۶-۲۹-ب شمای فنی خازن واریابل رسم شده است. در این شکل، خازن متغیر V_{C_1} به عنوان خازن کادر آنتن در مدار هماهنگ و ورودی گیرنده رادیو به کار می‌رود. خازن متغیر V_{C_2} به منظور تغییر فرکانس اسپلاتور در مدار هماهنگی نوسان‌ساز محلی استفاده می‌شود.



(الف)



(ب)

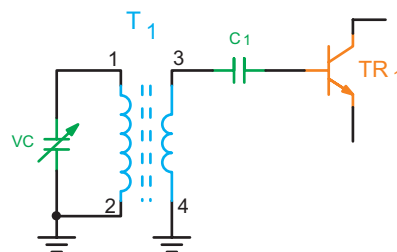
شکل ۶-۲۹- شکل ظاهری و شمای فنی خازن واریابل

بوبین L_1 با تعداد N_1 حلقه به صورت موازی با خازن متغیر V_{C_1} مدار هماهنگ و ورودی را تشکیل می‌دهد. e_{11} ولتاژ القا شده در سیم پیچ L_1 است. سیم پیچ‌های L_1 و L_2 با هسته فریت تشکیل یک ترانس می‌دهند.

با توجه به نحوه کار ترانسفورماتورها و ولتاژ e_{12} در دو سر سیم پیچ L_2 ظاهر می‌شود. چون ترانسفورماتور کاهنده است جریان در سیم پیچ L_2 افزایش می‌یابد. خازن C_1 پایه شماره ۳ سیم پیچ L_2 را در پتانسیل زمین قرار می‌دهد. به عبارت دیگر مقاومت R_2 از طریق C_1 و C_2 بای پاس شده است.

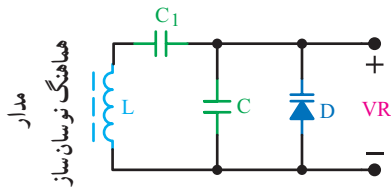
هسته فریت به علت داشتن قابلیت نفوذ مغناطیسی زیاد باعث می‌شود که خطوط فلوی مغناطیسی بیشتری از داخل سیم پیچ L_1 عبور کند و ولتاژ e_{11} بیشتری را در آن القا کند.

در صورتی که یکی از پایه‌های ۳ یا ۴ به طور مشترک با یکی از پایه‌های ۱ یا ۲ به شاسی وصل شود، بوبین کادر آنتن به صورت سه سر مورد استفاده قرار می‌گیرد. در شکل ۶-۲۸- پایه‌های ۲ و ۴ بوبین کادر آنتن به شاسی اتصال دارد و بوبین به صورت سه سر استفاده شده است.



شکل ۶-۲۸- بوبین کادر آنتن سه سر در مدار

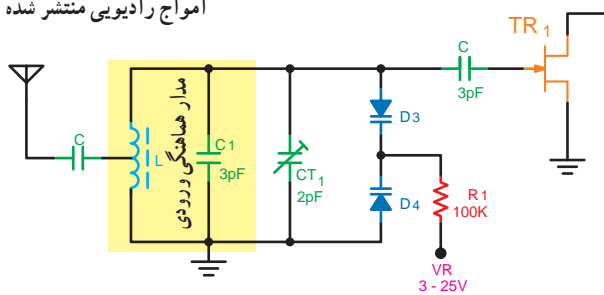
در صورتی که هنگام حضور در کلاس حس می‌کنید می‌توانید در ارتباط با موضوع درسی صحبت کنید و توانمندی‌های خود را بروز دهید، حتماً اقدام به انجام آن نمایید.



شکل ۳۱-۶- موازی شدن دیود خازنی با مدار هماهنگ نوسان ساز جهت تغییر فرکانس رزونانس

مدار هماهنگی کادر آنتن و طبقه تقویت کننده RF یک گیرنده را در شکل ۳۲-۶ مشاهده می کنید.

امواج رادیویی منتشر شده



ترکیب دیود خازنی در مدار هماهنگی - ولتاژ VR معمولاً توسط یک پتانسیومتر یا یک سیگنال شیب تأمین می شود.

شکل ۳۲-۶- مدار هماهنگی کادر آنتن و طبقه تقویت کننده RF

دیودهای خازنی D_3 و D_4 با یکدیگر سری و با خازن تریمر CT_1 و خازن C_1 موازی شده اند. ترکیب مجموعه خازن ها، خازن معادل مدار تانک طبقه RF را به وجود می آورد.

با تغییر ولتاژ V_R از $3V$ تا $25V$ ظرفیت خازنی دیودهای D_3 و D_4 به صورت مشابه تغییر می کند. با تغییر ظرفیت خازنی دیودها ظرفیت معادل کل مدار هماهنگی تغییر یافته و باعث تغییر فرکانس رزونانس شده و دریافت ایستگاه رادیویی یا تلویزیونی را به صورت خودکار امکان پذیر خواهد کرد.

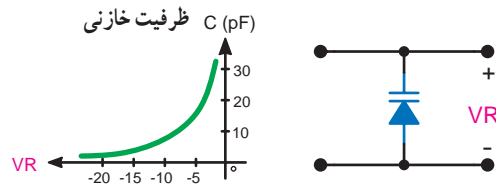
۶-۱۳- الگوی پرسش

- ۱- شمای فنی خازن واربابل رادیویی یک موج MW را رسم کنید و کار اجزای تشکیل دهنده آن را بنویسید.
- ۲- کار هسته فریت در بوبین کادر آنتن چیست؟
- ۳- بوبین کادر آنتن به چند صورت در مدارها استفاده

با خازن های متغیر V_{C_1} و V_{C_2} به ترتیب خازن های تریمر T_{C_1} و T_{C_2} به صورت موازی بسته شده است. خازن تریمر T_{C_1} برای تنظیم فرکانس انتهای باند MW در کادر آنتن و خازن تریمر T_{C_2} برای تنظیم فرکانس انتهای باند MW در اسپلاتور محلی به کار می رود.

۶-۱۲- انتخاب ایستگاه رادیویی به طور خودکار

در تیونر گیرنده های رادیویی و تلویزیون های جدید، برای تغییر فرکانس نوسان ساز محلی و مدار هماهنگ ورودی جهت انتخاب ایستگاه رادیویی، از دیود خازنی به جای خازن واربابل استفاده می کنند. با تغییر ولتاژ معکوس دو سر دیود ظرفیت خازنی تغییر می کند. در شکل ۳۰-۶ منحنی ظرفیت خازنی دیود بر حسب ولتاژ معکوس نشان داده شده است.



شکل ۳۰-۶- منحنی تغییرات ظرفیت دیود خازنی بر حسب ولتاژ مخالف

دیود خازنی با مدار هماهنگ نوسان ساز به صورت موازی قرار می گیرد. مطابق شکل ۳۱-۶ چنانچه ولتاژ دو سر دیود تغییر کند، ظرفیت خازنی آن را تغییر می دهد. از طرفی ظرفیت خازنی دیود با خازن مدار هماهنگ ترکیب می شود و ظرفیت خازن معادل تغییر می کند با تغییر ظرفیت خازن معادل فرکانس رزونانس مدار با توجه به رابطه $f_r = \frac{1}{2\pi\sqrt{L \cdot C_{eq}}}$ تغییر می کند و تغییر فرکانس اسپلاتور اصلاح می شود.

مقدار C_{eq} از رابطه زیر به دست می آید:

$$C_{eq} = \frac{(C + C_D)C_1}{C + C_D + C_1}$$

می شود؟ شرح دهید.

۴- مدار سلکتور امواج چه نوع مداری است؟ با رسم

شکل شرح دهید.

۵- نحوه تغییر فرکانس رزونانس به طور خودکار را با

رسم شکل شرح دهید.

شده به ترتیب از طبقات زیر تشکیل شده است :

الف - آنتن و مدار انتخاب ایستگاه

ب - تقویت کننده RF

ج - آشکارساز سیگنال صوتی

د - تقویت کننده صوتی

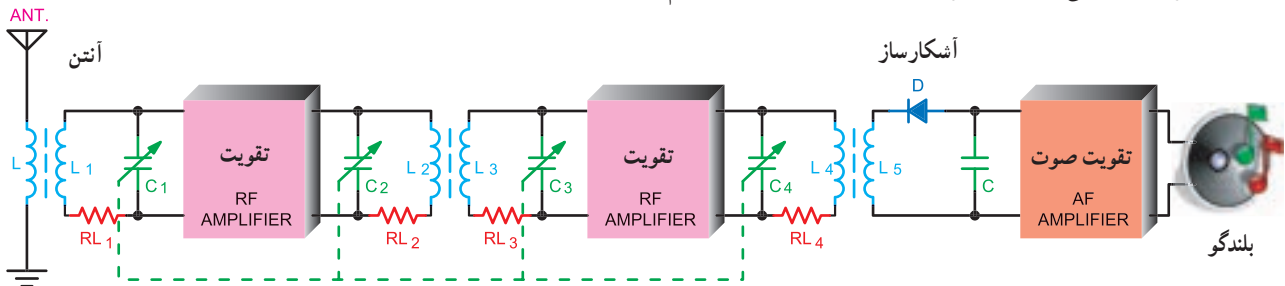
ه - بلندگو

در شکل ۳۳-۶ بلوک دیاگرام گیرنده رادیویی TRF رسم

شده است.

۱۴-۶- گیرنده رادیویی TRF یا گیرنده رادیویی مستقیم (Tuned Radio Frequency)

گیرنده رادیویی TRF یا گیرنده با مدارهای هماهنگ تنظیم



شکل ۳۳-۶- بلوک دیاگرام گیرنده رادیویی TRF

۱-۱۴-۶- معایب گیرنده رادیویی TRF: گیرنده

رادیویی TRF دارای معایبی به شرح زیر است :

الف - حساسیت کم

ب - قابلیت انتخاب بد

ج - بروز مشکلات زیاد، به منظور تنظیم هم زمان مدارهای

هماهنگی

د - یک نواخت تقویت نشدن ایستگاه های مختلف

خازن های C_1, C_2, C_3, C_4 هم محور اند. با تغییر ظرفیت این

خازن ها، فرکانس رزونانس مدارهای انتخاب ایستگاه L_1, RL_1, C_1 ،

L_2, RL_2, C_2 ، L_3, RL_3, C_3 و L_4, RL_4, C_4 هم زمان تغییر می کنند و ایستگاه

مورد نظر انتخاب و تقویت می شود.

علت استفاده از چند مدار هماهنگ، انتخاب بهتر ایستگاه

مورد نظر و حذف ایستگاه های ناخواسته است، ولی به دلیل هم محور

بودن خازن های مربوط به چهار مدار تانک و تولرانس آنها، در عمل

انتخاب بهتری صورت نخواهد گرفت.

دیود D و خازن C، مدار آشکارساز AM است، که برای پیاده

کردن پیام از روی کاربر استفاده می شود.

تقویت کننده صوتی برای تقویت دامنه ولتاژ و جریان سیگنال

صوتی است تا جریان مورد نیاز را برای تحریک بلندگو تأمین کند. اگرچه

گیرنده رادیویی مستقیم از نظر اقتصادی مقرون به صرفه است و نسبت به

گیرنده های مرغوب دارای مدارهای ساده تری است، ولی امروزه به علت

معایب زیاد از آن استفاده نمی شود.

۱۵-۶- الگوی پرسش

۱- طبقات مختلف گیرنده رادیویی TRF را نام ببرید.

۲- معایب گیرنده رادیویی TRF را بنویسید.

۳- وظیفه آشکارساز در گیرنده رادیویی TRF چیست؟

۴- چرا در گیرنده رادیویی TRF از چند مدار هماهنگی

استفاده می شود؟