

دفتر گزارش کار و فعالیت‌های آزمایشگاهی

آزمایش شماره ۲

تاریخ اجرای آزمایش:

نصب دستگاه رادیو و پخش صوت اتومبیل

هدف کلی آزمایش

۲-۴- پاسخ مربوط به مراحل آزمایش

۱-۴-۲- تشریح عملکرد دکمه‌ها و قسمت‌های مختلف دستگاه پخش صوت اتومبیل

جدول ۱-۲- نحوه عملکرد دکمه‌های پخش صوت اتومبیل

ردیف	نام دکمه یا بخش	تشریح عملکرد
۱		
۲		
۳		
۴		
۵		
۶		
۷		
۸		
۹		
۱۰		

ادامه جدول ۱-۲- نحوه عملکرد دکمه‌های پخش صوت اتومبیل

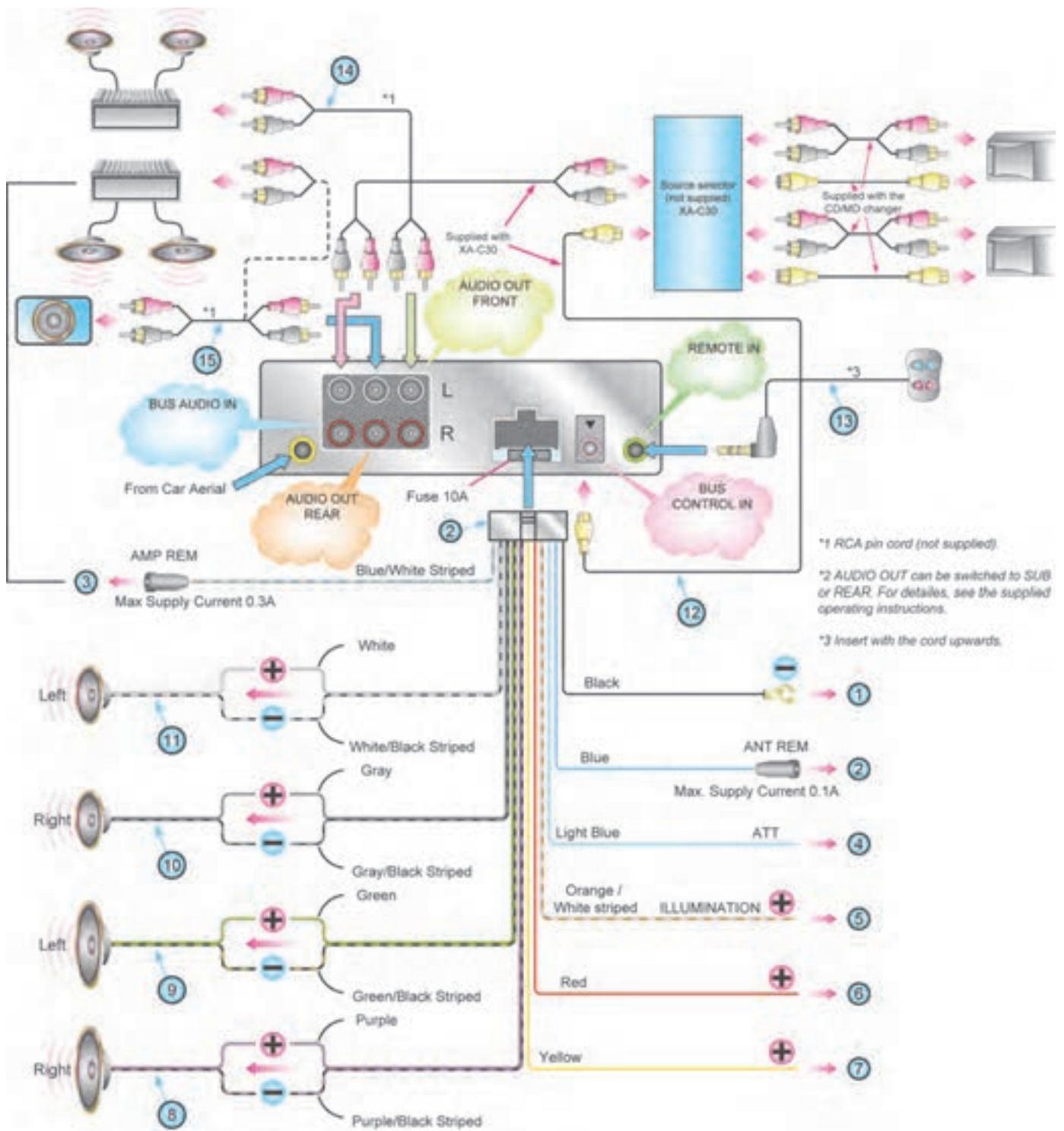
		۱۱
		۱۲
		۱۳
		۱۴
		۱۵
		۱۶
		۱۷
		۱۸
		۱۹
		۲۰
		۲۱
		۲۲
		۲۳
		۲۴
		۲۵
		۲۶
		۲۷
		۲۸
		۲۹
		۳۰
		۳۱
		۳۲
		۳۳
		۳۴

۲-۴-۲- ترجمه کاتالوگ یا دفترچه راهنمای دستگاه پخش صوت اتومبیل که توسط هنرجو تهیه شده است.

جدول ۲-۲- عملکرد دکمه‌ها و بخش‌های مختلف دستگاه پخش صوت

ردیف	نام دکمه یا بخش	تشریح عملکرد
۱		
۲		
۳		
۴		
۵		
۶		
۷		
۸		
۹		
۱۰		
۱۱		
۱۲		
۱۳		
۱۴		
۱۵		
۱۶		
۱۷		
۱۸		
۱۹		
۲۰		
۲۱		
۲۲		
۲۳		
۲۴		

۳-۴-۲- تعیین مشخصات سیم‌ها از روی نقشه سیم‌کشی نصب دستگاه پخش صوت



مدار ۱-۲- نقشه نصب دستگاه پخش صوت

جدول ۳-۲- کاربرد سیم‌های اتصال‌دهندهٔ دستگاه پخش صوت اتومبیل

شماره اتصالات	کاربرد	شماره اتصالات	کاربرد
۱		۱۰	
۲		۱۱	
۳		۱۲	
۴		۱۳	
۵		۱۴	
۶		۱۵	
۷		۱۶	
۸		۱۷	
۹		۱۸	

۴-۴-۲- مقایسهٔ دو نمونه دستگاه پخش صوت اتومبیل و تفاوت آن‌ها

.....

.....

.....

.....

۴-۴-۶- نکات مربوط به مراحل اجرایی نصب دستگاه پخش صوت روی اتومبیل

.....

.....

.....

.....

.....

۸-۴-۲- نصب پخش صوت بر روی سیمولاتور

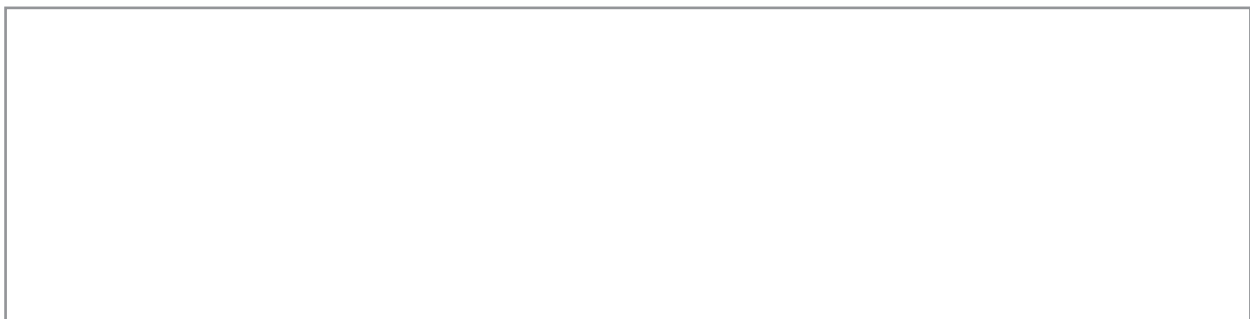
□ نقشه مربوط به سیم‌های اتصال دهنده دستگاه پخش صوت نصب شده بر روی سیمولاتور را ترسیم کنید.



ترسیم نقشه مربوط به سیم‌های اتصال دهنده پخش صوت

۹-۴-۲- راه اندازی دستگاه سیمولاتور پخش صوت

□ محل اتصال تغذیه ۱۲ ولتی به دستگاه پخش صوت را رسم کنید.



۱۰-۴-۲- عیوب مصنوعی مانند قطع شدن بلندگو، تغذیه، فیوز و اثر آن‌ها روی عملکرد دستگاه

جدول ۴-۲- عیوب مصنوعی

ردیف	نوع عیب	اثر آن روی مدار
۱		
۲		
۳		
۴		
۵		
۶		
۷		

□ تشریح مراحل نصب و راه‌اندازی دستگاه پخش صوت اتومبیل روی سیمولاتور

.....

.....

.....

۱۲-۴-۲- نکات اجرایی مربوط به مراحل نصب آنتن برقی روی اتومبیل واقعی

.....

.....

۱۴-۴-۲- بررسی‌های اولیه نصب آنتن برقی در خارج از اتومبیل (روی سیمولاتور)

□ نقشه مدار جهت اتصالات آنتن برقی

ترسیم نقشه مربوط به سیم‌های اتصال‌دهنده آنتن برقی

۱۶-۴-۲- راه اندازی آنتن برقی روی سیمولاتور
□ محل اتصال ولتاژ تغذیه به دستگاه آنتن برقی

ترسیم محل اتصال تغذیه به دستگاه آنتن برقی

۱۷-۴-۲- عیوب مصنوعی مانند قطع شدن سیم‌های ارتباطی، قطع ولتاژ تغذیه، سوختن فیوز و... و تأثیر این عیوب در عملکرد آنتن برقی

.....
.....
.....
.....
.....
.....

۱۹-۴-۲- نحوه تمیز کردن اتصال دهنده‌های پنل جلویی و داخل دستگاه

.....
.....
.....
.....
.....
.....

۲۱-۴-۲- نکات مربوط به جای‌گزینی فیوز

.....
.....
.....

جدول ٥-٢

موضوع	ردیف
	١
	٢
	٣
	٤
	٥
	٦
	٧
	٨
	٩
	١٠
	١١
	١٢
	١٣
	١٤
	١٥
	١٦
	١٧
	١٨

جدول ٦-٢

موضوع	ردیف
	١
	٢
	٣
	٤
	٥
	٦
	٧
	٨
	٩
	١٠
	١١
	١٢
	١٣
	١٤
	١٥
	١٦
	١٧
	١٨

جدول ۲-۷

ردیف	موضوع
۱	
۲	
۳	
۴	
۵	
۶	
۷	
۸	
۹	
۱۰	
۱۱	
۱۲	
۱۳	
۱۴	
۱۵	
۱۶	
۱۷	
۱۸	

۳-۴-۲- نتایج حاصل از راه اندازی MP₃ Player

.....

.....

.....

.....

.....

۵-۲- نتایج کلی حاصل از آزمایش‌ها به‌طور خلاصه

.....

.....

.....

.....

.....

۶-۲- پاسخ به الگوی پرسش

۱-۶-۲- چهار نکته از نکات ایمنی در هنگام نصب دستگاه پخش صوت اتومبیل را نام ببرید.

.....

.....

۲-۶-۲- چه ولتاژی باید به سیم مربوط به آنتن اتوماتیک دستگاه پخش صوت وصل شود؟

.....

.....

۳-۶-۲- فیش ورودی Aux چه کاربردی دارد؟

.....

.....

۴-۶-۲- ذخیره کردن ایستگاه رادیویی چگونه صورت می‌گیرد؟

.....

.....

۵-۶-۲- سه مورد از نکاتی را که دربارهٔ دیسک‌ها (CD) باید رعایت شود، ذکر کنید.

.....

.....

۶-۶-۲- آیا می‌توان برای یک دستگاه پخش صوت اتومبیل با ۴ خروجی بلندگو یک سیم مشترک در نظر گرفت؟ چرا؟

.....

۷-۶-۲- در نقشه ۲-۱ خروجی ۱۲ مربوط به حالت MODE چه قابلیت را دارد؟

.....

۸-۶-۲- در نقشه ۲-۲ خروجی سیم رنگ آبی با نوارهای سفید چه کاربردی دارد؟

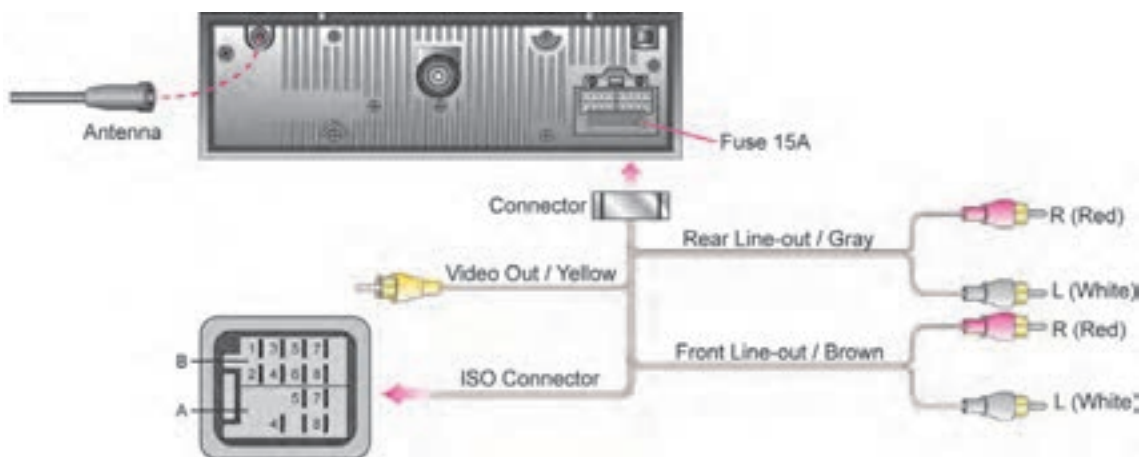
.....

۹-۶-۲- چرا باید برای هر یک از ورودی‌های مثبت باتری به دستگاه پخش صوت، فیوز جداگانه در نظر گرفت؟

.....

۱۰-۶-۲- برای تمرین بیشتر، مدار سیم‌کشی اتصالات برق اتومبیل را، که در شکل ۲-۶۵ مشاهده می‌کنید، شرح دهید.

.....



LOCATION	FUNCTION	
	A	B
1		Rear Right (+) - Purple
2		Rear Right (-) - Purple/Black Striped
3		Front Right (+) - Gray
4	ACC + / Red	Front Right (-) - Gray/Black Striped
5	Auto Antenna / Blue	Front Left (+) - White
6		Front Left (-) - White/Black Striped
7	Battery 12V (+) / Yellow	Rear Left (+) - Green
8	Ground / Black	Rear Left (-) - Green/Black Striped

شکل ۲-۶۵- اتصالات برق یک دستگاه رادیوپخش اتومبیل

۲-۷- ارزشیابی آزمایش شماره ۲

تاریخ/...../۱۳۰۰	نمره کسب شده	نمره پیش نهادی	عنوان	ردیف	
<p>نام و نام خانوادگی مربیان کارگاه :</p> <p>..... ۱- ۲-</p> <p>محل امضاء مربیان کارگاه :</p> <div style="border: 1px solid black; width: 100px; height: 40px; margin: 5px 0;"></div> <p style="text-align: center;">۱</p> <div style="border: 1px solid black; width: 100px; height: 40px; margin: 5px 0;"></div> <p style="text-align: center;">۲</p> <p>نام و نام خانوادگی هنرجو :</p> <p>.....</p> <p>محل امضاء هنرجو :</p> <div style="border: 1px solid black; width: 100px; height: 40px; margin: 5px 0;"></div>		۱	داشتن لباس کار مرتب	انضباط	۱
		۱	داشتن اتیکت		
		۱	مرتب بودن میز کار		
		۱	رعایت نظم در کارگاه		
		۱	جابه جایی بی مورد در کارگاه		
		۱	استفاده صحیح از دستگاهها		۲
		۱	تنظیم گزارش کار		۳
		۲	میزان مشارکت و همکاری		۴
		۱	رعایت نکات ایمنی		۵
		۳	ترجمه		صحت مراحل اجرای آزمایش شماره ۲
		۳	نصب و راه اندازی دستگاه پخش صوت روی اتومبیل یا سیمولاتور		
		۱	رفع عیوب مربوطه		
	۱/۵	بررسی عملکرد پخش صوت			
	۱/۵	اجرای بخش نرم افزاری			
	۲۰	جمع نهایی آزمون شماره ۲		۷	
تثویق و تذکر				۸	
.....					