

فصل سوم

ژنراتورهای جریان مستقیم

هدف‌های رفتاری

پس از پایان این فصل از فراگیر انتظار می‌رود که:

- ژنراتورهای جریان مستقیم را تعریف کند و آنها را طبقه‌بندی نماید.
- مشخصات اصلی ژنراتورهای جریان مستقیم را تعریف کند و آنها را از یکدیگر تمیز دهد.
- توان، راندمان و تلفات ژنراتورهای جریان مستقیم را تعریف کند و روابط حاکم بر آنها را توضیح دهد.
- تقسیم‌بندی تلفات انرژی در ژنراتورهای جریان مستقیم را توضیح دهد.
- نمودار پخش توان در ژنراتورهای جریان مستقیم را رسم کند و آن را تجزیه و تحلیل نماید.
- ژنراتور تحریک مستقل را تعریف کند و ساختمان داخلی آن را از روی شکل توضیح دهد.
- مدار الکتریکی معادل ژنراتور تحریک مستقل را رسم کند و آن را تجزیه و تحلیل نماید.
- منحنی مشخصه‌های ژنراتور تحریک مستقل را از هم تمیز دهد.
- کاربرد ژنراتور تحریک مستقل را توضیح دهد.
- ژنراتور تحریک شنت را تعریف کند و ساختمان داخلی آن را از روی شکل توضیح دهد.
- مدار الکتریکی معادل ژنراتور تحریک شنت را رسم کند و آن را تجزیه و تحلیل نماید.
- منحنی مشخصه‌های ژنراتور تحریک شنت را از هم تمیز دهد.
- کاربرد ژنراتور تحریک شنت را توضیح دهد.
- ژنراتور تحریک سری را تعریف کند و ساختمان داخلی آن را از روی شکل توضیح دهد.
- مدار الکتریکی معادل ژنراتور تحریک سری را رسم کند و آن را تجزیه و تحلیل نماید.
- منحنی مشخصه‌های ژنراتور تحریک سری را از هم تمیز دهد.
- کاربرد ژنراتور تحریک سری را توضیح دهد.
- ژنراتور کمپوند را تعریف کند و ساختمان داخلی آن را از روی شکل توضیح دهد.
- مدار الکتریکی معادل ژنراتور کمپوند را رسم کند و آن را تجزیه و تحلیل نماید.
- منحنی مشخصه‌های ژنراتور کمپوند را از هم تمیز دهد.

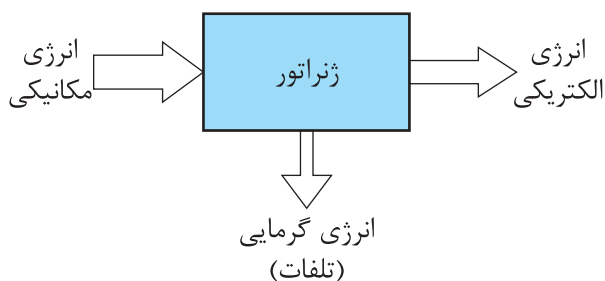
- کاربرد ژنراتور کمپوند را توضیح دهد.
- ضرورت کنترل ولتاژ در ژنراتورهای جریان مستقیم را توضیح دهد.
- عوامل موثر در مقدار ولتاژ ژنراتورهای جریان مستقیم را توضیح دهد.
- روش‌های تنظیم ولتاژ در ژنراتورهای جریان مستقیم را توضیح دهد.
- به پرسش‌های این فصل پاسخ دهد.
- تمرین‌های این فصل را حل نماید.

مقدمه

در سال‌های اخیر فناوری الکترونیک قدرت، آنچنان پیشرفت کرده است که در حوزه‌هایی که در گذشته در انحصار ژنراتورهای جریان مستقیم بود، اکنون از مدارهای الکترونیکی استفاده می‌شود. البته این به آن مفهوم نیست که امروزه دیگر ژنراتورهای جریان مستقیم تولید نمی‌شوند؛ بلکه تنوع و انعطاف و سادگی نسبی سیستم‌های تحریک آنها تداوم حضورشان در حوزه وسیعی از کاربردها را تضمین کرده است. بعضی از کاربردهای ژنراتورهای جریان مستقیم در جوشکاری با کیفیت بالا در اسکلت‌های فلزی و دینامومتر برای اندازه‌گیری گشتاور و تاکومتر برای اندازه‌گیری سرعت و در مدارات کنترل با سیستم‌های حلقه بسته و آبرکاری الکتریکی و نظایر آن غیرقابل جایگزین است. وقتی آبرکاری در تجهیزات گران قیمت قطعات هواپیما و غیره لازم باشد ولتاژ DC ثابت بدون وقفه به‌وسیله چند ژنراتور جریان مستقیم که به طور موازی با هم کار می‌کنند تامین می‌شود.

در شکل (۲ - ۳) یک ژنراتور جریان مستقیم نشان داده شده است.

ژنراتورهای جریان مستقیم^۱ ماشین‌هایی هستند که سیستم الکتریکی آنها جریان مستقیم است و انرژی مکانیکی را به انرژی الکتریکی تبدیل می‌کنند. بدیهی است در فرآیند این تبدیل، بخشی از انرژی به گرما تبدیل خواهد شد که از آن به عنوان «تلفات» نام برده می‌شود (شکل ۱ - ۳).



شکل ۱-۳

از مزایای برجسته ژنراتورهای جریان مستقیم این است که دارای مشخصه‌های کاری هستند که به سادگی قابل کنترل می‌باشند. ویژگی ژنراتورهای جریان مستقیم این است که با ترکیب‌های متنوع در ارتباط مدار تحریک با مدار آرمیچر می‌توان به ژنراتورهای تحریک مستقل، تحریک موازی، تحریک سری و تحریک ترکیبی دست یافت که هر یک از آنها مشخصه‌های ولت - آمپر منحصر به خود را دارند.

قسمت ساکن یا استاتور قطب‌های برجسته دارد. در صورتی که سیم‌پیچی قطب‌ها توسط جریان I_F تحریک شوند، فوران ناشی از آن در فاصله هوایی توزیع خواهد شد.

رتور یا قسمت متحرک که سیم‌پیچی آرمیچر در شیارهای آن سیم‌بندی شده است درون میدان مغناطیسی قطب‌های استاتور قرار داده شده است. با گرداندن رتور، در سیم‌پیچی آرمیچر نیروی محرکه القایی E_A القا می‌شود و ماشین جریان مستقیم حالت ژنراتوری به خود گرفته و در پایانه‌های A_1 و A_2 ولتاژ V_T ایجاد می‌شود. در صورت اتصال بار R_L به پایانه‌های A_1 و A_2 در سیم‌پیچی آرمیچر و جریان I_L در بار R_L جاری می‌شود.

توان مکانیکی^۲ مورد نیاز برای گرداندن محور رتور توسط موتور دیزلی یا بنزینی یا هر محرک دیگری تامین می‌شود.

در ژنراتورهایی که توان الکتریکی مورد نیاز تحریک P_F توسط منبع خارجی تامین می‌شود، مجموع توان مکانیکی و توان تحریک P_F به عنوان توان ورودی P_{in} محسوب می‌شود. در صورتی که توان الکتریکی مورد نیاز تحریک P_F توسط خود ژنراتور تامین شود، توان مکانیکی آنها به عنوان توان ورودی P_{in} محسوب خواهد شد.

با گردش رتور، اصطکاک میان قسمت‌های ساکن و متحرک ایجاد خواهد شد. بخشی از این اصطکاک در یاتاقان‌ها است که ناشی از سایش میان قسمت متحرک با قسمت ساکن و بخش دیگر آن در اثر اصطکاک بین قسمت‌های متحرک فن ماشین با هوا به وجود می‌آید.

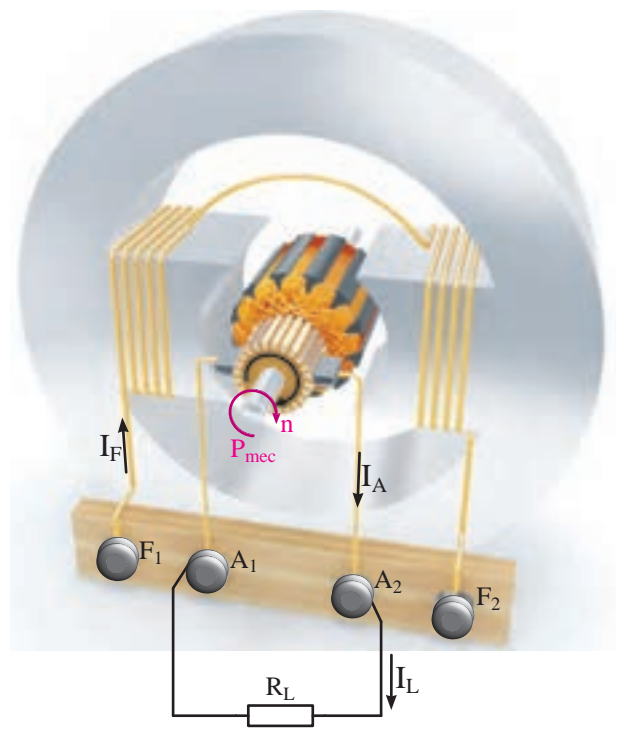
مقداری از توان ورودی P_{in} که در اثر اصطکاک



شکل ۲-۳ ژنراتور جریان مستقیم

۱-۳- پخش توان^۱ و تلفات در ژنراتورهای جریان مستقیم

طرح ساختمانی ژنراتور جریان مستقیم در شکل (۳-۳) نشان داده شده است.



شکل ۳-۳ طرح ساختمانی ژنراتور جریان مستقیم

توان تبدیل شده P_{conv} شکل الکتریکی دارد و از رابطه (۱ - ۳) نیز قابل محاسبه است.

$$P_{conv} = E_A \cdot I_A \quad (۳-۱)$$

در این رابطه:

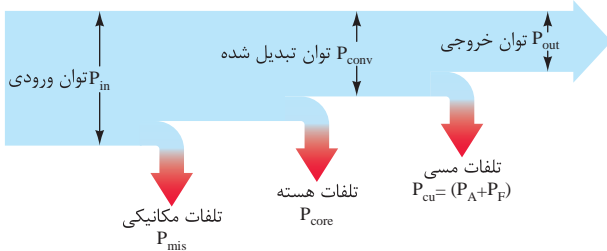
P_{conv} توان تبدیل شده [w]

E_A نیروی محرکه القایی آرمیچر [V]

I_A جریان آرمیچر [A]

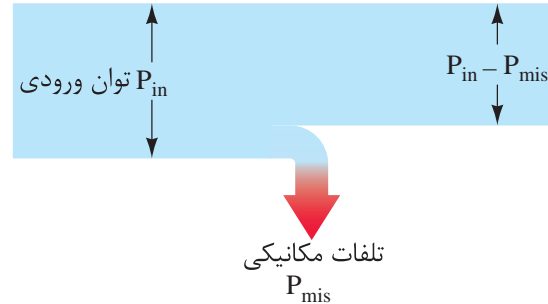
می باشد.

با جاری شدن جریان در سیم پیچی های آرمیچر و تحریک، این سیم پیچی ها گرم می شوند. مقداری از توان تبدیل شده P_{conv} که در سیم پیچی ها به گرما تبدیل می شود را «تلفات مسی^۴» گویند و با P_{cu} نشان می دهند. بخشی از تلفات مسی که در سیم پیچی آرمیچر می باشد را «تلفات آرمیچر» گویند و با P_A نشان می دهند. بخش دیگر تلفات مسی در سیم پیچی تحریک بوده و آن را «تلفات تحریک» گویند و با P_F نشان می دهند.^۵ تلفات مسی $(P_A + P_F)$ از توان تبدیل شده P_{conv} می کاهد و بعد از کم شدن، توان باقی مانده را «توان خروجی» گویند و با P_{out} نشان می دهند. این فرآیند در شکل (۳ - ۶) نشان داده شده است. به این شکل «نمودار پخش توان^۶» در ژنراتورهای جریان مستقیم گویند.



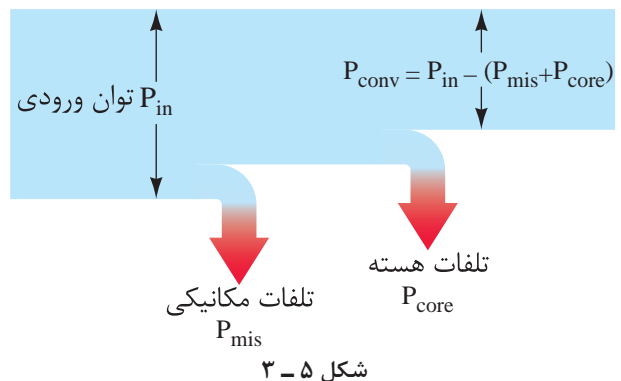
شکل ۳ - ۶ نمودار پخش توان در ژنراتورهای جریان مستقیم

به گرما تبدیل می شود را «تلفات مکانیکی^۱» گویند و با P_{mis} نشان می دهند. تلفات مکانیکی P_{mis} از توان ورودی P_{in} می کاهد. این فرآیند در شکل (۳ - ۴) نشان داده شده است.



شکل ۳ - ۴

با جاری شدن فوران در هسته استاتور و رتور و در اثر گرداندن رتور، تلفات فوکو P_F و تلفات هیستریزیس P_H در هسته استاتور و رتور به وجود می آید. مقداری از توان ورودی P_{in} که در اثر تلفات فوکو و هیستریزیس درون هسته به گرما تبدیل می شود را «تلفات هسته^۲» گویند و با P_{core} نشان می دهند. تلفات هسته P_{core} همراه با تلفات مکانیکی P_{mec} از توان ورودی P_{in} می کاهد و بعد از کم شدن، توان باقی مانده را «توان تبدیل شده^۳» یا «توان الکترومغناطیسی» می گویند و با P_{conv} نشان می دهند. این فرآیند در شکل (۳ - ۵) نشان داده شده است.



شکل ۳ - ۵

توان تبدیل شده توانی است که از شکل مکانیکی به شکل الکتریکی تبدیل شده است.

۴. Copper Losses

۳. Converted Power

۲. Core Losses

۱. Miscellaneous Losses

۵. معمولاً تلفات جاروبک ها در تلفات آرمیچر منظور می شود. در صورت وجود سیم پیچی جبران گر و قطب کمکی، تلفات مسی آنها محاسبه و منظور خواهد شد.

۶. Power Flow Diagram

تلفات مسی + تلفات هسته + تلفات مکانیکی = تلفات کل

و به صورت رابطه (۳-۳) نوشته می‌شود:

$$\Delta P = P_{\text{mis}} + P_{\text{core}} + P_{\text{cu}} \quad (3-3)$$

تفاوت بین توان ورودی P_{in} و توان خروجی P_{out} ، تلفات کل ΔP است و آن را با رابطه (۳-۴) نشان می‌دهند:

$$\Delta P = P_{\text{in}} - P_{\text{out}} \quad (3-4)$$

تلفات مکانیکی P_{mis} و تلفات هسته P_{core} را «تلفات ثابت» گویند.

زیرا تلفات مکانیکی تابع سرعت محور آرمیچر n است و تلفات هسته تابع نیروی محرکه القایی آرمیچر E_A می‌باشد. در ژنراتورهای جریان مستقیم سعی می‌شود کمیت‌های سرعت و نیروی محرکه القایی آرمیچر ثابت نگه داشته شوند. در این صورت تلفات مکانیکی و هسته که تابع این دو کمیت هستند نیز مقداری ثابت خواهند داشت.

تلفات مسی شامل تلفات آرمیچر P_A و تلفات تحریک P_F را «تلفات متغیر» گویند. زیرا تلفات آرمیچر متناسب با مجذور جریان آرمیچر I_A و تلفات تحریک متناسب با مجذور جریان تحریک I_F می‌باشد. مقادیر جریان‌های آرمیچر و تحریک با توجه به نوع ژنراتور به جریان مصرف‌کننده I_L بستگی دارد و جریان مصرف‌کننده با تغییر مصرف‌کننده، تغییر می‌کند، لذا تلفات مسی تغییر می‌کند.

مثال ۲-۳ - یک ژنراتور جریان مستقیم توسط موتور دیزلی به قدرت ۱۰ HP گردانده می‌شود. اگر

توان خروجی P_{out} الکتریکی است و از رابطه (۲-۳) نیز قابل محاسبه است.

$$P_{\text{out}} = V_T \cdot I_L \quad (3-2)$$

که در این رابطه:

P_{out} توان خروجی [W]

V_T ولتاژ ترمینال‌های ژنراتور [V]

I_L جریان بار [A]

مثال ۱-۳ - ژنراتور جریان مستقیمی ۴ kW با

تلفات مسی ۳۰۰ W و هسته ۵۰۰ W و مکانیکی ۲۰۰ W مفروض است. مطلوب است:

الف - توان تبدیل شده P_{conv}

ب - توان ورودی P_{in}

حل:

واحد توان خروجی را به وات تبدیل می‌نماییم:

$$P_{\text{out}} = 4 \text{ kW} \times 1000 = 4000 \text{ [W]}$$

با توجه به نمودار پخش توان شکل (۶-۳) داریم:

$$P_{\text{conv}} = P_{\text{out}} + (P_A + P_F)$$

$$P_{\text{conv}} = 4000 + (300) = 4300 \text{ [W]}$$

$$P_{\text{in}} = P_{\text{conv}} + P_{\text{core}} + P_{\text{mis}}$$

$$P_{\text{in}} = 4300 + 500 + 200 = 5000 \text{ [W]}$$

۲-۳ - تلفات کل ژنراتورهای جریان مستقیم

حاصل جمع تلفات در ژنراتورهای جریان مستقیم را «تلفات کل» گویند و آن را با ΔP نشان می‌دهند. با توجه به نمودار پخش توان شکل (۶-۳) تلفات کل برابر است با:

بازده را بر حسب درصد بیان می‌کنند و از رابطه (۳-۶) محاسبه می‌شود:

$$\% \eta = \frac{P_{out}}{P_{in}} \times 100 \quad (3-6)$$

بازده بدون واحد است؛ زیرا نسبت دو توان خروجی و ورودی است.

هر چه بازده به ۱۰۰٪ نزدیک شود تلفات ژنراتور کمتر خواهد شد.

مثال ۳-۳ - یک ژنراتور جریان مستقیم ۴ kW، ۲۰۰ V با بازده ۸۰٪ مفروض است. مطلوب است:

الف - توان ورودی P_{in}

ب - جریان بار I_L

حل:

از رابطه (۳-۵) توان ورودی به دست می‌آید:

$$\eta = \frac{P_{out}}{P_{in}}$$

$$P_{in} = \frac{P_{out}}{\eta}$$

بازده ۸۰٪ است؛ یعنی $\frac{80}{100}$ که برابر ۰/۸ است.

$$P_{in} = \frac{4 \text{ kW}}{0.8} = 5 \text{ [kW]}$$

جریان بار از رابطه (۳-۲) به دست می‌آید:

$$P_{out} = V_T \cdot I_L$$

$$I_L = \frac{P_{out}}{V_T}$$

تلفات مکانیکی W ۲۵۰ و تلفات هسته W ۱۶۵ و تلفات مسی W ۶۲۵ باشد مطلوب است:

الف - تلفات کل

ب - توان خروجی

حل:

از رابطه (۳-۳) تلفات کل به دست می‌آید:

$$\Delta P = P_{mis} + P_{core} + (P_A + P_F)$$

$$\Delta P = 250 + 165 + 625 = 1040 \text{ [W]}$$

واحد توان ورودی بر حسب اسب بخار HP است؛ آن را به وات تبدیل می‌کنیم:

$$P_{in} = 10_{HP} \times 746 = 7460 \text{ [W]}$$

توان خروجی از رابطه (۳-۴) به دست می‌آید:

$$\Delta P = P_{in} - P_{out}$$

$$P_{out} = P_{in} - \Delta P$$

$$P_{out} = 7460 - 1040 = 6420 \text{ [W]}$$

۳-۳ - بازده ژنراتورهای جریان مستقیم

در ژنراتورهای جریان مستقیم توان ورودی P_{in} مکانیکی است و توان خروجی P_{out} الکتریکی می‌باشد. نسبت توان خروجی به توان ورودی را «بازده» یا راندمان گویند و آن را با نشان η می‌دهند و از رابطه (۳-۵) به دست می‌آید:

$$\eta = \frac{P_{out}}{P_{in}} \quad (3-5)$$

پرسش‌های تشریحی

- ۱ - ژنراتور الکتریکی را تعریف کنید.
- ۲ - نمودار پخش توان در ژنراتورهای جریان مستقیم را رسم نمایید و کمیت‌های الکتریکی را بر روی آن مشخص کنید.
- ۳ - تلفات مکانیکی را تعریف کنید.
- ۴ - مفهوم توان تبدیل شده در ژنراتورهای جریان مستقیم را بیان کنید.
- ۵ - تلفات تحریک را تعریف کنید.
- ۶ - تلفات ثابت در ژنراتورهای جریان مستقیم کدام‌اند؟ چرا؟
- ۷ - بازده را تعریف کنید.
- ۸ - آیا بازده ژنراتورها به 100% می‌رسد؟ چرا؟

تمرین ۱ - ۳

- ۱ - ژنراتور جریان مستقیمی با توان 5 HP گرداننده می‌شود. در صورتی که تلفات هسته 150 W و تلفات مسی 220 W و تلفات مکانیکی 130 W باشد. مطلوب است:
 - الف - توان تبدیل شده
 - ب - توان خروجی
- ۲ - ژنراتور جریان مستقیم 1 kW توسط موتور دیزلی به قدرت 2 HP گرداننده می‌شود. اگر تلفات ثابت 100 W باشد مطلوب است:
 - الف - تلفات کل
 - ب - تلفات متغیر
- ۳ - یک ژنراتور جریان مستقیم 12 V ، 15 A توسط موتور بنزینی با قدرت 250 W گرداننده می‌شود. مطلوب است:

توان خروجی بر حسب kW است آن را به W

$$P_{\text{out}} = 4_{\text{kW}} \times 1000 = 4000 [\text{W}] \quad \text{تبدیل می‌کنیم:}$$

$$I_L = \frac{4000}{200} = 20 [\text{A}]$$

پرسش ۱ - ۳

پرسش‌های کامل کردنی

- ۱ - فرآیند تبدیل انرژی مکانیکی به الکتریکی توسط صورت می‌گیرد.
- ۲ - توانی که در اثر و در هسته به گرما تبدیل می‌شود را گویند.
- ۳ - تلفات مکانیکی تابع است.
- ۴ - از مزایای ژنراتورهای جریان مستقیم این است که دارای مشخصه‌های کاری هستند که به قابل است.

پرسش‌های صحیح، غلط

- ۱ - در ماشین‌های الکتریکی فرآیند تبدیل انرژی برگشت‌پذیر است.
 غلط صحیح
- ۲ - حاصل جمع تلفات در ژنراتورهای جریان مستقیم را تلفات کل گویند.
 غلط صحیح
- ۳ - تلفات آرمیچر و تلفات تحریک را تلفات ثابت گویند.
 غلط صحیح
- ۴ - از ژنراتور جریان مستقیم در جوشکاری و اندازه‌گیری گشتاور استفاده می‌شود.
 غلط صحیح

الف - توان خروجی

ب - بازده

۳ - ۴ - علامت اختصاری و مدار الکتریکی

معادل ژنراتور جریان مستقیم

طرح ساختمانی ژنراتور جریان مستقیم شکل (۳ - ۳) دو قسمت مجزا از یکدیگر را نشان می‌دهد. یکی سیم‌پیچ تحریک درون استاتور و دیگری سیم‌پیچ آرمیچر بر روی رتور می‌باشد. علامت اختصاری این دو قسمت در شکل (۳ - ۷) نشان داده شده است. به کمک علامت‌های اختصاری می‌توان نمایش ساده‌ای از ژنراتورهای جریان مستقیم ارائه کرد.



شکل ۳ - ۸ مدار الکتریکی معادل سیم‌پیچ تحریک

در این شکل:

R_F معادل مقاومت اهمی سیم‌پیچ تحریک

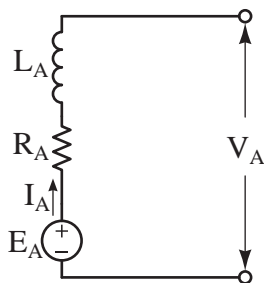
L_F ضریب خود القایی سیم‌پیچ تحریک

I_F جریان سیم‌پیچ تحریک

مدار الکتریکی معادل سیم‌پیچ آرمیچر یک منبع

ولتاژ مستقل جریان مستقیم سری با یک مقاومت

می‌باشد که در شکل (۳ - ۹) نشان داده شده است.



شکل ۳ - ۹ مدار الکتریکی معادل سیم‌پیچ آرمیچر

در این شکل:

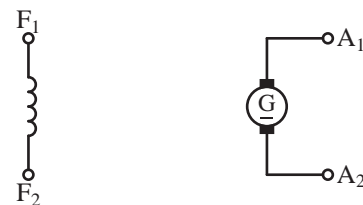
E_A معادل نیروی محرکه القایی در سیم‌پیچ آرمیچر [V]

R_A معادل مقاومت اهمی سیم‌پیچی آرمیچر [Ω]

L_A ضریب خود القایی سیم‌پیچی آرمیچر [H]

I_A جریان سیم‌پیچی آرمیچر [A]

V_A ولتاژ دو سر آرمیچر [V]



ب

الف

شکل ۳ - ۷ الف - علامت اختصاری آرمیچر

ب - علامت اختصاری سیم‌پیچ تحریک

از علامت اختصاری برای نشان دادن اتصالات

الکتریکی در ژنراتورهای جریان مستقیم استفاده می‌شود.

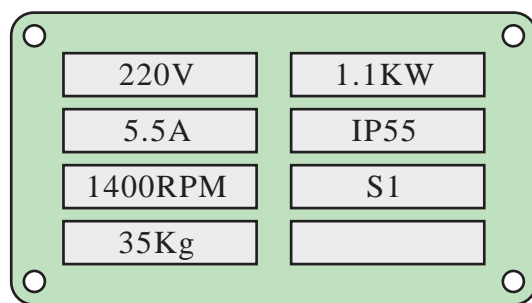
تحلیل الکتریکی ژنراتورهای جریان مستقیم به منظور محاسبه کمیت‌های الکتریکی ولتاژ، جریان و توان با استفاده از مدار الکتریکی معادل امکانپذیر است. مدار الکتریکی معادل سیم‌پیچ تحریک یک مدار RL سری می‌باشد که در شکل (۳ - ۸) نشان داده شده است.

۵ - ۳ - مشخصات ژنراتورهای جریان

مستقیم

ژنراتورهای جریان مستقیم توسط کارخانه سازنده مورد آزمایش‌های متعددی قرار می‌گیرند. نتایجی که از این آزمایش‌ها به‌دست می‌آید به عنوان «مشخصات ژنراتور جریان مستقیم» ارایه می‌شوند. این مشخصات در سه گروه دسته‌بندی می‌شوند. در ادامه به هر یک از این گروه‌ها پرداخته شده است.

۱ - گروه اول شامل مشخصاتی است که به روی پلاک ماشین ثبت می‌شود. در شکل (۱۰ - ۳) پلاک یک ژنراتور جریان مستقیم نشان داده شده است.



شکل ۱۰ - ۳

مشخصاتی که بر روی پلاک ثبت می‌شوند را «مقادیر نامی» می‌نامند. معمولاً ژنراتورها به گونه‌ای طراحی می‌شوند که به ازای مقادیر نامی آسیب نبینند.

مشخصات پلاک شکل (۱۰ - ۳) مربوط به ژنراتور جریان مستقیم ۲۲۰ ولتی ۵/۵ آمپری است که با سرعت ۱۴۰۰ دور بر دقیقه باید گردانده شود. توان نامی این ژنراتور ۱/۱ کیلووات است و دارای وزن ۳۵ کیلوگرم و کلاس حفاظتی IP55 و شرایط کاری S1 می‌باشد.

فعالیت ۱ - ۳

درباره کلاس‌های عایقی و شرایط کاری تحقیق کنید.
۲ - گروه دوم شامل مشخصاتی است که نتایج آزمایش‌های بی‌باری و بارداری ژنراتور را پس از تنظیم، ترسیم می‌کنند و «منحنی مشخصه^۱» نامیده می‌شوند. در ادامه به این منحنی مشخصه‌ها پرداخته شده است.

۱ - ۵ - ۳ - منحنی مشخصه بی‌باری $E_A=f(I_F)$

منحنی مشخصه بی‌باری تأثیر جریان تحریک I_F بر نیروی محرکه القایی آرمیچر E_A را در سرعت ثابت و بدون بار $I_L=0$ نشان می‌دهد. این مشخصه در بی‌باری به‌دست می‌آید و مشابه منحنی مغناطیسی است؛ لذا آن را «مشخصه مدار باز» یا «مشخصه مغناطیسی» گویند.

۲ - ۵ - ۳ - منحنی مشخصه بارداری $V_T=f(I_L)$

منحنی مشخصه بارداری تأثیر جریان بار I_L بر ولتاژ پایانه‌های ژنراتور V_T در سرعت ثابت و جریان تحریک ثابت را نشان می‌دهد.

۳ - ۵ - ۳ - منحنی مشخصه تنظیم $I_F=f(I_L)$

منحنی مشخصه تنظیم تغییر جریان تحریک I_F را به ازای تغییر جریان بار I_L در سرعت ثابت و ولتاژ ثابت نشان می‌دهد.

۳ - گروه سوم شامل مشخصاتی است که از تجزیه و تحلیل اطلاعات مشخصات دسته اول و دوم به‌دست می‌آید و محاسبه می‌شوند. یکی از این مشخصات کمیت «تنظیم ولتاژ^۲ V_R » است که تغییرات ولتاژ خروجی بدون بار نسبت به ولتاژ بار را نشان می‌دهد و از رابطه (۷ - ۳) به‌دست می‌آید.

به ازای تغییر جریان بار در سرعت متغیر و ولتاژ ثابت نشان می‌دهد.

صحیح غلط

۲ - نتایجی که از آزمایش‌های ژنراتور به دست می‌آید منحنی مشخصه ژنراتور جریان مستقیم نام دارد.

صحیح غلط

پرسش‌های تشریحی

۱ - کاربرد علامت اختصاری در ژنراتورهای جریان مستقیم را بیان کنید.

۲ - کاربرد مدار الکتریکی معادل ژنراتورهای جریان مستقیم را توضیح دهید.

۳ - اطلاعات پلاک شکل (۱۰ - ۳) را استخراج نمایید و هر یک را توضیح دهید.

۴ - منحنی مشخصه بی‌باری را تعریف کنید.

۵ - مدار الکتریکی معادل سیم‌پیچ تحریک و آرمیچر را رسم کنید و کمیت آنها را مشخص نمایید.

۶ - درصد تنظیم ولتاژ را تعریف کنید و رابطه آن را بنویسید.

۷ - منحنی مشخصه بارداری را تعریف کنید.

۶-۳ - طبقه‌بندی ژنراتورهای جریان

مستقیم

ژنراتورهای جریان مستقیم با توجه به نحوه تامین تغذیه تحریک به ژنراتورهای «تحریک مستقل^۱» و «خود تحریک^۲» تقسیم‌بندی شده‌اند. ژنراتورهای خود تحریک نیز بر اساس ارتباط الکتریکی بین مدار آرمیچر با مدار

$$V_R = \frac{E_A - V_T}{V_T} \quad (3-7)$$

تنظیم ولتاژ V_R را به صورت درصد بیان می‌کنند و از رابطه (۸ - ۳) محاسبه می‌شود.

$$\% V_R = \frac{E_A - V_T}{V_T} \times 100 \quad (3-8)$$

که در این رابطه:

V_R تنظیم ولتاژ

E_A نیروی محرکه القایی آرمیچر

V_T ولتاژ پایانه‌های ژنراتور

هر چه درصد تنظیم ولتاژ کمتر باشد، در اثر افزایش جریان بار، ولتاژ پایانه‌های ژنراتور کمتر کاهش می‌یابد. بنابراین ولتاژ پایانه‌های ژنراتور V_T از پایداری بیشتری برخوردار است.

پرسش ۲-۲

پرسش‌های کامل کردنی

۱ - کمیت‌هایی که بر روی پلاک ثبت می‌شوند را می‌نامند.

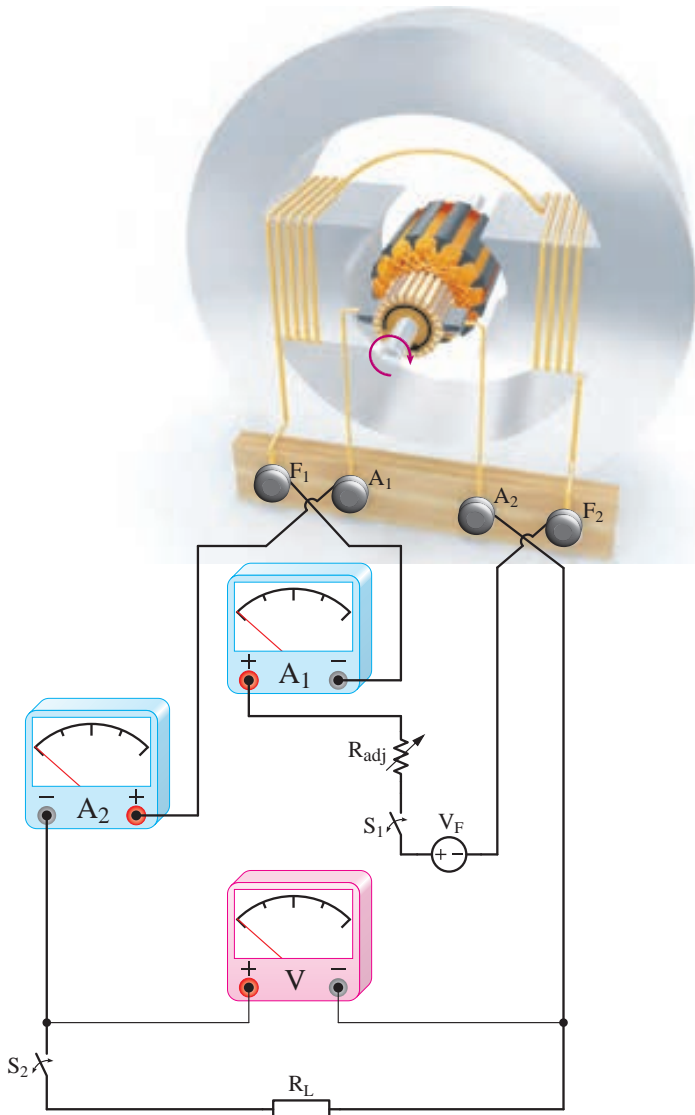
۲ - منحنی مشخصه بارداری تأثیر بر در سرعت ثابت و نشان می‌دهد.

۳ - منحنی مشخصه بی‌باری تأثیر بر را در و بدون بار نشان می‌دهد.

پرسش‌های صحیح غلط

۱ - منحنی مشخصه تنظیم تغییر جریان تحریک را

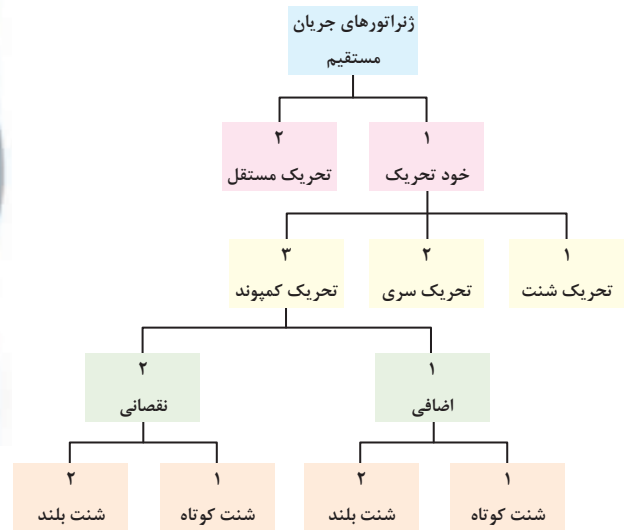
طرح ساختمانی ژنراتور تحریک مستقل در شکل (۱۳ - ۳) نشان داده شده است.



شکل ۱۳-۳ طرح ساختمانی ژنراتور تحریک مستقل

در این شکل استاتور دارای دو قطب برجسته می‌باشد. سیم‌پیچی تحریک به دور قطب‌ها پیچیده شده است. این سیم‌پیچی با تعداد دور زیاد برای جریان کم به گونه‌ای طراحی می‌شود تا نیروی محرکه مغناطیسی ($\theta = NI$) مورد نیاز را تامین نماید. سیم‌پیچی تحریک توسط منبع ولتاژ مستقل V_F تغذیه شده است. برای

تحریک به ژنراتورهای «تحریک شنت^۱»، «تحریک سری^۲» و «تحریک کمپوند^۳» تقسیم‌بندی می‌شوند. در شکل (۱۱ - ۳) نحوه تقسیم‌بندی ژنراتورهای جریان مستقیم نشان داده شده است.

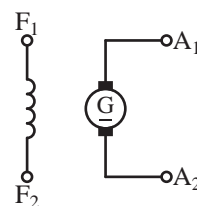


شکل ۱۱-۳ تقسیم‌بندی ژنراتورهای جریان مستقیم

۷-۳- ژنراتور جریان مستقیم با تحریک

مستقل

ژنراتور جریان مستقیم با تحریک مستقل را به اختصار «ژنراتور تحریک مستقل» گویند. در ژنراتور تحریک مستقل ارتباط الکتریکی بین مدار آرمیچر با مدار تحریک وجود ندارد. علامت اختصاری موتور تحریک مستقل در شکل (۱۲ - ۳) نشان داده شده است.



شکل ۱۲-۳ نقشه اختصاری ژنراتور تحریک مستقل

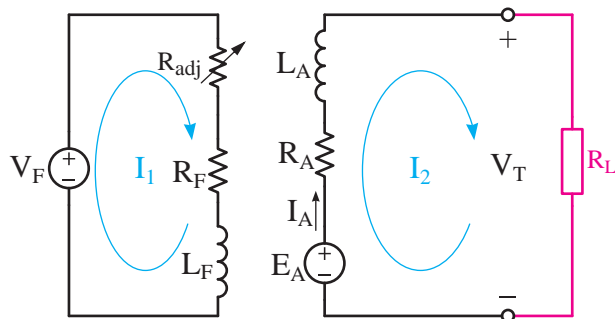
۱ - ۸ - ۳ - بهره‌برداری

«تنظیم» و «ثبت» ولتاژ پایانه‌های ژنراتور در محدوده بار نامی را «بهره‌برداری» گویند. به منظور بهره‌برداری از ژنراتور تحریک مستقل شکل (۱۳ - ۳) پس از راه‌اندازی، با بستن کلید S_p بار به ژنراتور متصل خواهد شد. با اتصال بار به ژنراتور ولتاژ پایانه‌های ژنراتور V_T کاهش می‌یابد. برای تنظیم ولتاژ مقاومت تنظیم‌کننده جریان تحریک R_{adj} را کم می‌کنند تا جریان تحریک افزایش یابد و ولتاژ پایانه‌های ژنراتور V_T دوباره در مقدار نامی تثبیت شود. بدیهی است با کم کردن یا قطع بار، ولتاژ پایانه‌های ژنراتور افزایش می‌یابد که برای کاهش آن جریان تحریک را کم می‌کنند. لازم به ذکر است که این تنظیم‌ها در محدوده مقادیر نامی امکان‌پذیر است.

۹ - ۳ - مدار الکتریکی معادل ژنراتور تحریک

مستقل

محاسبه کمیت‌های الکتریکی ولتاژ، جریان و توان با استفاده از مدار الکتریکی معادل امکان‌پذیر است. در شکل (۱۴ - ۳) مدار الکتریکی معادل سیم‌پیچ تحریک و سیم‌پیچ آرمیچر ژنراتور تحریک مستقل در کنار یکدیگر نشان داده شده است.



شکل ۱۴ - ۳ مدار الکتریکی معادل ژنراتور تحریک مستقل

مدار معادل الکتریکی نشان می‌دهد بین مدار سیم‌پیچ تحریک و سیم‌پیچ آرمیچر ارتباط الکتریکی وجود ندارد.

تغییر و تنظیم جریان تحریک از مقاومت متغیر سری با سیم‌پیچ تحریک استفاده شده است. این مقاومت متغیر را «مقاومت تنظیم‌کننده جریان تحریک» می‌نامند و با R_{adj} نشان می‌دهند. برای قطع و وصل کردن مدار تحریک از کلید S_p استفاده شده است. مدار تحریک مستقل است و ارتباط الکتریکی با مدار آرمیچر ندارد. مصرف‌کننده R_L توسط کلید S_p به پایانه‌های A_1 و A_2 آرمیچر اتصال داده شده است. برای اندازه‌گیری جریان تحریک I_F از آمپر متر A_1 و جریان بار I_L از آمپر متر A_2 استفاده شده است. ولت‌متر V با اتصال به پایانه‌های ماشین، ولتاژ V_T که همان ولتاژ بار است را اندازه می‌گیرد.

۸ - ۳ - راه‌اندازی ژنراتور تحریک مستقل

برای راه‌اندازی ژنراتور تحریک مستقل ابتدا کلیدهای S_p و S_1 شکل (۱۳ - ۳) را باز می‌کنند تا مدار الکتریکی آرمیچر و تحریک قطع شود. مقاومت تنظیم‌کننده تحریک را در حداکثر مقدار خود قرار می‌دهند. رتور را توسط محرک با سرعت «نامی» و «ثابت» به گردش در می‌آورند. سپس کلید مدار تحریک S_1 بسته می‌شود و با کم کردن مقاومت تنظیم‌کننده جریان تحریک R_{adj} ، جریان سیم‌پیچ تحریک افزایش می‌یابد. فوراً قطب‌ها زیاد می‌شود و در سیم‌پیچ آرمیچر نیروی محرکه E_A القا شده و زیاد خواهد شد. افزایش جریان تحریک تا جایی ادامه می‌یابد تا ولتاژ پایانه‌های ژنراتور V_T به مقدار نامی خود برسد. این ولتاژ توسط ولت‌متر V اندازه‌گیری می‌شود. در این لحظه ژنراتور راه‌اندازی شده است و آماده اتصال به بار است.

$$P_F = (R_F + R_{adj})I_F^2 \quad (3-13)$$

$$P_A = R_A I_A^2 \quad (3-14)$$

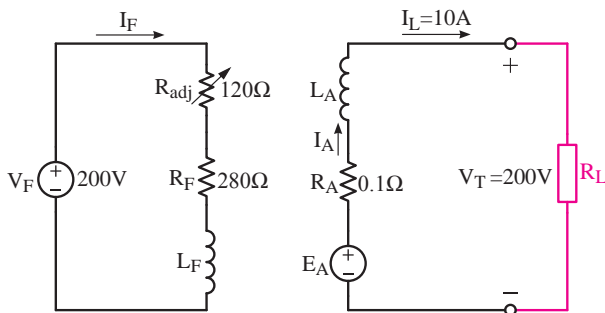
توان خروجی از رابطه (۲ - ۳) به دست می آید.

$$P_{out} = V_T \cdot I_L$$

مثال ۵ - ۳ - ژنراتور جریان مستقیمی با تحریک مستقل ۲۰۰ ولتی، ۱۰ آمپری با مدار الکتریکی معادل مطابق شکل (۱۵ - ۳) در نظر است. مطلوب است:

الف - جریان مدار تحریک I_F

ب - نیروی محرکه القایی آرمیچر E_A



شکل ۱۵ - ۳

حل:

- برای مدار تحریک حلقه I_1 را انتخاب می کنیم و KVL می نویسیم.

$$KVL1) \quad -V_F + R_{adj}I_1 + R_F I_1 =$$

$$-200 + 120 \cdot I_1 + 280 \cdot I_1 = 0$$

$$-200 + 400 \cdot I_1 = 0$$

$$400 \cdot I_1 = 200$$

$$I_1 = \frac{200}{400} = 0.5 \text{ [A]}$$

مدار الکتریکی تحریک و آرمیچر را با روش حلقه یا روش های دیگر می توان تحلیل کرد. معمولاً در تحلیل مدار الکتریکی اثرات مغناطیسی عکس العمل آرمیچر و کموتاسیون به دلیل پیچیدگی محاسبات در نظر گرفته نمی شود. روش متداول اندازه گیری اثرات مغناطیسی استفاده از منحنی مشخصه های ژنراتور است.

با نوشتن KVL برای حلقه های مدار تحریک و مدار آرمیچر معادلات (۹ - ۳) و (۱۰ - ۳) به دست می آید.

$$KVL1) \quad -V_F + R_{adj}I_1 + R_F I_1 = 0 \quad (3-9)$$

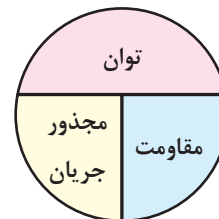
$$KVL2) \quad -E_A + R_A I_1 + V_T = 0 \quad (3-10)$$

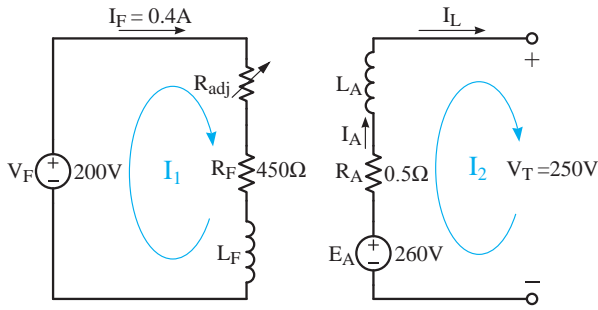
دقت کنید جریان مدارهای تحریک و آرمیچر تغییرات ندارند و مدار در حالت «پایدار» می باشد و همچنین جریان آنها DC است و فرکانس ندارد. لذا در سلف های با ضریب خود القایی L_F و L_A افت ولتاژ ایجاد نمی شود و بنابراین در نوشتن KVL لحاظ نخواهد شد. جریان حلقه I_1 از محل جریان I_F و جریان حلقه I_1 از محل جریان های I_A و I_L می گذرد. بنابراین روابط (۱۱ - ۳) و (۱۲ - ۳) را می توان نوشت.

$$I_F = I_1 \quad (3-11)$$

$$I_A = I_L = I_1 \quad (3-12)$$

تلفات تحریک از رابطه (۱۳ - ۳) و تلفات آرمیچر از رابطه (۱۴ - ۳) به دست می آید.





- حلقه I_1 از محل I_F می‌گذرد.

$$I_F = I_1 = 0.4 \text{ [A]}$$

- برای حلقه مدار آرمیچر حلقه I_2 را انتخاب می‌کنیم و KVL می‌نویسیم.

$$\text{KVL}_2) -E_A + R_A I_2 + V_T = 0$$

- حلقه I_2 از محل I_L می‌گذرد.

$$I_2 = I_L = 10 \text{ [A]}$$

$$\text{KVL}_2) -E_A + 0.5(10) + 250 = 0$$

$$-E_A + 5 + 250 = 0$$

$$E_A = 255 \text{ [V]}$$

مثال ۶-۳ - کمیت‌های الکتریکی یک ژنراتور

جریان مستقیم با تحریک مستقل به شرح زیر است:

$$V_F = 200 \text{ [V]}, I_F = 0.4 \text{ [A]}, R_F = 450 \text{ [}\Omega\text{]}$$

$$E_A = 260 \text{ [V]}, R_A = 0.5 \text{ [}\Omega\text{]}, V_T = 250 \text{ [V]}$$

مطلوب است:

الف - مقدار مقاومت تنظیم‌کننده جریان تحریک

ب - جریان بار و آرمیچر

ج - تلفات مسی و توان خروجی

حل:

- مدار معادل الکتریکی ژنراتور جریان مستقیم با

تحریک مستقل را رسم می‌کنیم و کمیت‌های آن را

می‌نویسیم.

- برای مدار تحریک حلقه I_1 را انتخاب می‌کنیم و KVL می‌نویسیم.

$$\text{KVL}_1) -V_F + R_{adj} I_1 + R_F I_1 = 0$$

- از محل I_F حلقه I_1 می‌گذرد، لذا:

$$I_1 = I_F = 0.4 \text{ [A]}$$

$$-200 + R_{adj}(0.4) + 450(0.4) = 0$$

$$-200 + 0.4R_{adj} + 180 = 0$$

$$0.4R_{adj} = 20$$

$$R_{adj} = \frac{20}{0.4} = 50 \text{ [}\Omega\text{]}$$

- برای مدار آرمیچر حلقه I_2 را انتخاب می‌کنیم و KVL می‌نویسیم:

$$\text{KVL}_2) -E_A + R_A I_2 + V_T = 0$$

$$-260 + 0.5 I_2 + 250 = 0$$

$$0.5 I_2 = 10$$

$$I_2 = \frac{10}{0.5} = 20 \text{ [A]}$$

- از محل جریان‌های I_L و I_A حلقه I_2 می‌گذرد:

$$I_A = I_L = I_2 = 20 \text{ [A]}$$

۵ - محاسبه کمیت‌های الکتریکی ولتاژ، جریان و توان با استفاده از امکان‌پذیر است.

پرسش‌های صحیح، غلط

۱ - ژنراتورهای جریان مستقیم به ژنراتورهای تحریک مستقل و خود تحریک تقسیم‌بندی شده‌اند.

صحیح غلط

۲ - در ژنراتورهای تحریک مستقل ارتباط الکتریکی بین مدار آرمیچر با مدار تحریک وجود دارد.

صحیح غلط

۳ - استاتور ژنراتور تحریک مستقل دارای قطب برجسته می‌باشد.

صحیح غلط

۴ - سیم‌پیچی تحریک به گونه‌ای طراحی می‌شود تا نیروی محرکه مغناطیسی مورد نیاز را تامین کند.

صحیح غلط

۵ - با زیاد کردن مقاومت تنظیم‌کننده، جریان تحریک افزایش می‌یابد.

صحیح غلط

پرسش‌های تشریحی

۱ - طرح ساختمانی ژنراتور تحریک مستقل شکل (۱۳ - ۳) را توضیح دهید.

۲ - نحوه راه‌اندازی ژنراتور تحریک مستقل را بیان کنید.

۳ - نقشه اختصاری ژنراتور تحریک مستقل را رسم کنید.

۴ - مدار الکتریکی معادل ژنراتور تحریک مستقل را

- تلفات تحریک از رابطه (۱۱ - ۳) به دست می‌آید.

$$P_F = (R_F + R_{adj}) I_F^2$$

$$P_F = (450 + 50) \times 0.4^2 = 80 \text{ [W]}$$

- تلفات آرمیچر از رابطه (۱۲ - ۳) به دست می‌آید.

$$P_A = R_A I_A^2$$

$$P_A = 0.5 \times 20^2 = 200 \text{ [W]}$$

- تلفات مسی از حاصل جمع تلفات تحریک و آرمیچر به دست می‌آید.

$$P_A + P_F = 200 + 80 = 280 \text{ [W]}$$

- توان خروجی از رابطه (۲ - ۳) به دست می‌آید.

$$P_{out} = V_T \cdot I_L$$

$$P_{out} = 250 \times 20 = 5000 \text{ [W]}$$

پرسش ۳ - ۳

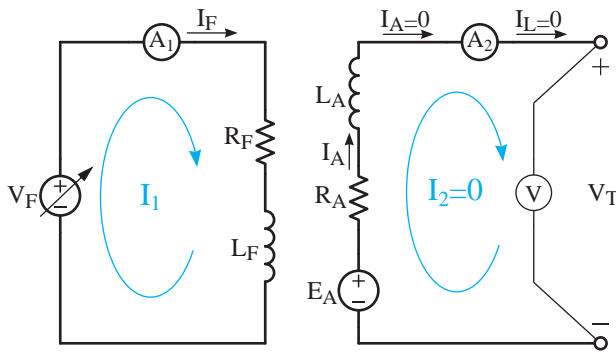
پرسش‌های کامل کردنی

۱ - در ژنراتورهای تحریک مستقل بین مدار آرمیچر با مدار تحریک وجود ندارد.

۲ - برای تغییر و تنظیم جریان تحریک از استفاده شده است.

۳ - برای راه‌اندازی ژنراتور تحریک مستقل رتور را با سرعت و به گردش درمی‌آورند.

۴ - و ولتاژ پایانه‌های ژنراتور در محدوده بار نامی را بهره‌برداری گویند.



شکل ۱۶ - ۳ مدار الکتریکی آزمایش بی‌باری ژنراتور تحریک

مستقل

آمپر متر A_1 جریان تحریک I_F و آمپر متر A_2 جریان آرمیچر I_A و ولت متر V ولتاژ پایانه‌های ژنراتور V_T را نشان می‌دهند.

نیروی محرکه القایی با رابطه $(2 - 20)$ بیان می‌شود.

$$E_A = K \cdot \phi \cdot \omega$$

با ثابت نگه داشتن سرعت ω ، نیروی محرکه القایی E_A تابعی از فوران قطب‌ها خواهد شد. فوران قطب‌ها نیز تابعی از جریان تحریک I_F است. پس نیروی محرکه القایی تابعی از جریان تحریک خواهد شد و آن را به صورت $E_A = F(I_F)$ نشان می‌دهند و می‌خوانند E_A تابعی از I_F .

در آزمایش بی‌باری، ژنراتور بدون بار می‌باشد و جریان سیم‌پیچی آرمیچر $I_A = 0$ است. لذا اثرات مغناطیسی ناشی از عکس‌العمل آرمیچر و کموتاسیون به‌وجود نمی‌آید. از طرفی طبق رابطه $(3 - 10)$ خواهیم داشت:

$$\text{KVL} \quad -E_A + R_A I_A + V_T = 0$$

از آنجایی که $I_A = I_F = 0$ است. پس:

$$\text{KVL} \quad -E_A + R_A (0) + V_T = 0$$

رسم کنید و کمیت‌های الکتریکی آن را معرفی کنید.
۵ - چرا در نوشتن KVL برای مدار الکتریکی معادل از محاسبه افت ولتاژها L_A و L_F صرف‌نظر می‌شود؟

تمرین ۲ - ۳

۱ - کمیت‌های الکتریکی یک ژنراتور جریان مستقیم

به شرح زیر است:

$$I_F = 0.5 \text{ [A]}, R_F = 200 \text{ [\Omega]}, R_{adj} = 30 \text{ [\Omega]}$$

$$E_A = 25 \text{ [V]}, R_A = 0.1 \text{ [\Omega]}, I_L = 10 \text{ [A]}$$

مطلوب است:

الف - ولتاژ ترمینال‌های ژنراتور V_T

ب - ولتاژ تحریک V_F

ج - تلفات مسی آرمیچر و تحریک

۲ - یک ژنراتور جریان مستقیم تحریک

مستقل 5 kW و 250 V با مقاومت سیم‌پیچی آرمیچر $2 \text{ }\Omega$ مفروض است. مطلوب است:

الف - جریان مدار آرمیچر

ب - توان تبدیل شده

ج - تلفات آرمیچر

۱۰ - ۳ - منحنی مشخصه بی‌باری ژنراتور

تحریک مستقل

منحنی مشخصه بی‌باری از آزمایش بی‌باری به‌دست می‌آید و هدف تعیین تأثیر جریان تحریک I_F بر نیروی محرکه القایی آرمیچر E_A در سرعت ثابت است. برای انجام آزمایش بی‌باری ژنراتور را مطابق مدار الکتریکی شکل $(3 - 16)$ اتصال می‌دهند.

به دست آمده به «منحنی برگشت بی‌باری» موسوم است. جداول (۱ - ۳) و (۲ - ۳) نتایج رفت و برگشت آزمایش بی‌باری ژنراتور ۱ kW، ۲۰۰ RPM، ۱۵۰۰ را نشان می‌دهند.

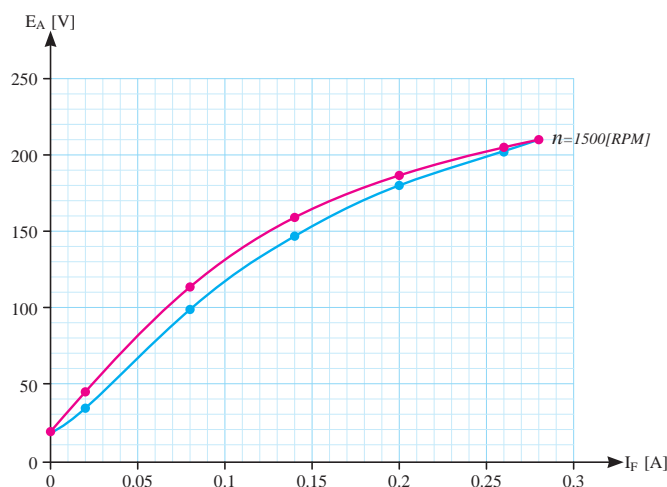
$I_F [A]$	۰	۰/۰۲	۰/۰۸	۰/۱۴	۰/۲	۰/۲۶	۰/۲۸
$E_A [V]$	۱۶/۴	۳۴	۹۹	۱۴۸	۱۸۱	۲۰۳	۲۱۰

جدول ۱-۳ نتیجه رفت آزمایش بی‌باری

$I_F [A]$	۰/۲۸	۰/۲۶	۰/۲	۰/۱۴	۰/۰۸	۰/۰۲	۰
$E_A [V]$	۲۱۰	۲۰۶	۱۸۷	۱۵۹	۱۱۵	۴۵	۱۷

جدول ۲-۳ نتیجه برگشت آزمایش بی‌باری

نقاط نشان‌دهنده مقدار هر ولتاژ به ازای جریان تحریک معین جداول رفت و برگشت آزمایش بی‌باری در شکل (۱۷ - ۳) نشان داده شده است. با اتصال نقاط رفت به یکدیگر منحنی رفت و با اتصال نقاط برگشت به یکدیگر منحنی برگشت ترسیم می‌شود.



شکل ۱۷-۳ منحنی رفت و برگشت بی‌باری

در آزمایش بی‌باری جریان تحریک I_F متغیر و نیروی محرکه القایی E_A تابع است. لذا در ترسیم منحنی رفت و برگشت، جریان تحریک منطبق بر محور x (متغیر) و

$$-E_A + 0 + V_T = 0$$

$$E_A = V_T$$

بنابراین در آزمایش بی‌باری ولت‌متر V با اندازه‌گیری V_T مقدار E_A را نشان می‌دهد.

۱ - ۱۰ - ۳ - آزمایش بی‌باری

در حالی که ژنراتور بدون بار است رتور آن را توسط محرک با سرعت ثابت به گردش در می‌آورند. سپس با افزایش ولتاژ منبع V_F جریان تحریک را طی چند مرحله افزایش می‌دهند و در هر مرحله مقدار نیروی محرکه القایی آرمیچر E_A را که توسط ولت‌متر V اندازه‌گیری می‌شود در جدولی یادداشت می‌نمایند. این کار را آنقدر ادامه می‌دهند تا جریان تحریک به مقدار نامی برسد.

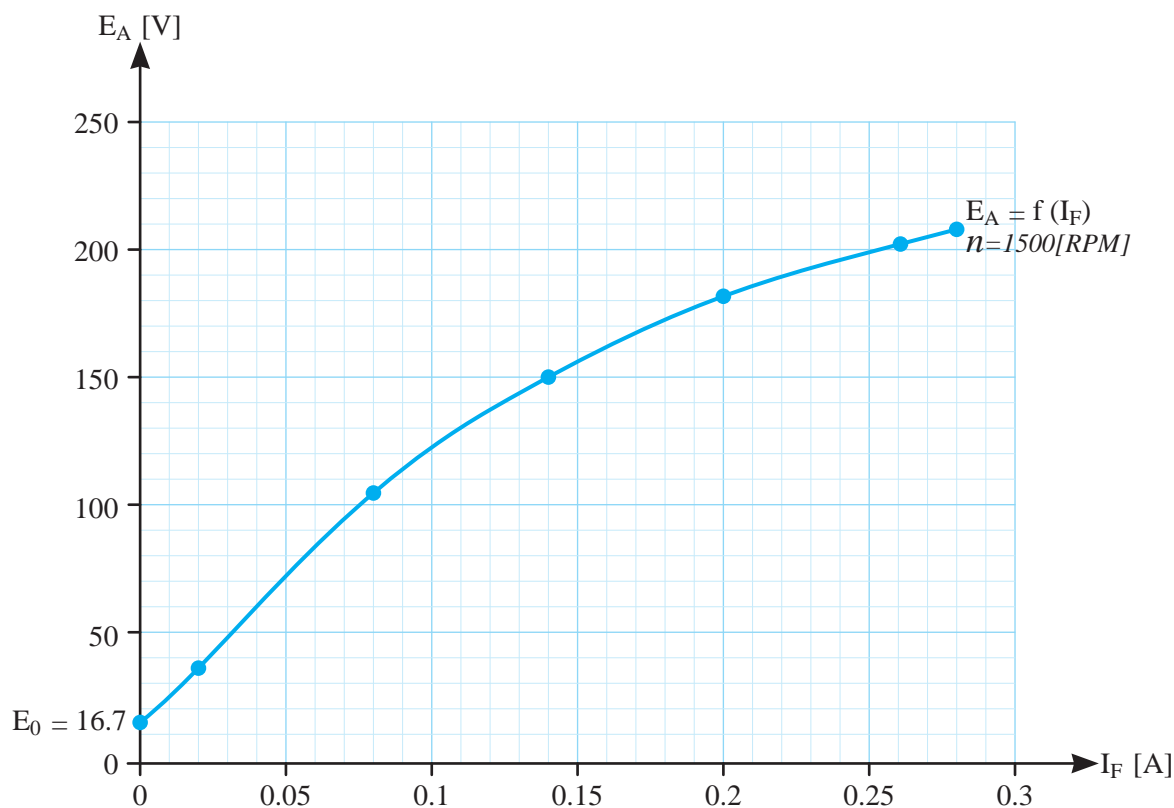
سپس روی یک دستگاه مختصات که محور افقی آن جریان تحریک I_F و محور عمودی آن نیروی محرکه القایی آرمیچر E_A است، نقاط نشان‌دهنده مقدار E_A به ازای هر جریان تحریک معین را مشخص می‌نمایند. این نقاط را به یکدیگر وصل می‌کنند. منحنی به دست آمده به «منحنی رفت بی‌باری» موسوم است.

در ادامه آزمایش، با کاهش ولتاژ منبع V_F جریان تحریک را طی چند مرحله کاهش می‌دهند و در هر مرحله مقدار نیروی محرکه القایی E_A را که توسط ولت‌متر V اندازه‌گیری می‌شود یادداشت می‌نمایند. این کار را آنقدر ادامه می‌دهند تا جریان تحریک صفر شود. سپس بر روی دستگاه مختصاتی که منحنی رفت بی‌باری را ترسیم کرده بودند نقاط نشان‌دهنده مقدار E_A به ازای هر جریان تحریک را در این حالت مشخص می‌نمایند. این نقاط را به یکدیگر وصل می‌کنند. منحنی

را «منحنی مشخصه بی‌باری» گویند که در شکل (۱۸ - ۳) نشان داده شده است.

نیروی محرکه القایی منطبق بر محور I_F (تابع) انتخاب شده است.

میانگین منحنی رفت و برگشت شکل (۱۷ - ۳)



شکل ۱۸ - ۳ منحنی مشخصه بی‌باری در سرعت ۱۵۰۰ RPM

نیروی محرکه القایی در ابتدای ناحیه خطی منحنی مشخصه بی‌باری به ازای جریان تحریک صفر را «ولتاژ پس‌ماند» می‌نامند و آن را با E_0 نشان می‌دهند. در شکل (۱۸ - ۳) این مقدار برابر $E_0 = 16.7$ [V] است. ولتاژ پس‌ماند به ازای فوران پس‌ماند مغناطیسی قطب‌ها با گردش رتور در سیم‌پیچی آرمیچر القا می‌شود.

فعالیت ۱ - ۳ - برنامه صفحه گسترده *Excel xp* یکی از برنامه‌های مجموعه *Microsoft Office* است که جهت انجام عملیاتی نظیر ایجاد نمودار کاربرد دارد. با استفاده از این برنامه نمودار مربوط به جداول آزمایش بی‌باری را رسم کنید.

منحنی مشخصه بی‌باری شبیه منحنی مشخصه مغناطیسی مواد فرومغناطیسی است و دارای سه ناحیه «خطی»، «خمیدگی» و «اشباع» است؛ لذا به آن «منحنی مغناطیسی» نیز می‌گویند.

ابتدای منحنی مشخصه بی‌باری تقریباً خطی است. اما با افزایش جریان تحریک I_F هسته قطب‌ها به اشباع می‌روند و مشخصه بی‌باری به شکل منحنی درمی‌آید. پس از اشباع کامل قطب‌ها افزایش جریان تحریک I_F بر نیروی محرکه القایی آرمیچر E_A تقریباً بی‌تأثیر خواهد شد و مقدار E_A را می‌توان ثابت در نظر گرفت.

مقدار نیروی محرکه القایی در سرعت n_1 را به ازای سرعت n_2 به دست آورد.

$$\frac{E_{A1}}{E_{A2}} = \frac{n_1}{n_2} \quad (3-15)$$

که در این رابطه:

E_{A1} نیروی محرکه القایی آرمیچر در سرعت n_1

E_{A2} نیروی محرکه القایی آرمیچر در سرعت n_2

منحنی مشخصه شکل (۱۸ - ۳) به ازای سرعت $n_1 = 1500 \text{ RPM}$ رسم شده است. برای ترسیم این مشخصه در سرعت $n_2 = 1000 \text{ RPM}$ به ازای چند نقطه تحریک I_F ، مقادیر نیروی محرکه القایی E_A در سرعت جدید n_2 با استفاده از رابطه (۱۵ - ۳) محاسبه و در جدول (۳ - ۳) یادداشت شده است.

$I_F [A]$	۰	۰/۰۲	۰/۰۸	۰/۱۴	۰/۲	۰/۲۶	۰/۲۸
$E_{A1} [V]$	۱۶/۷	۳۹/۵	۱۰۷	۱۵۳/۵	۱۸۴	۲۰۴	۲۱۰
$n_1 = 1500 \text{ RPM}$							
$E_{A2} [V]$	۱۱/۱	۲۶/۳	۷۱/۳	۱۰۲/۳	۱۲۲/۶	۱۳۶	۱۴۰
$n_2 = 1000 \text{ RPM}$							

جدول ۳-۳

$$\frac{E_{A1}}{E_{A2}} = \frac{n_1}{n_2}$$

$$\frac{16/7}{E_{A2}} = \frac{1500}{1000}$$

$$E_{A2} = \frac{1000 \times 16/7}{1500} = 11/1 [V]$$

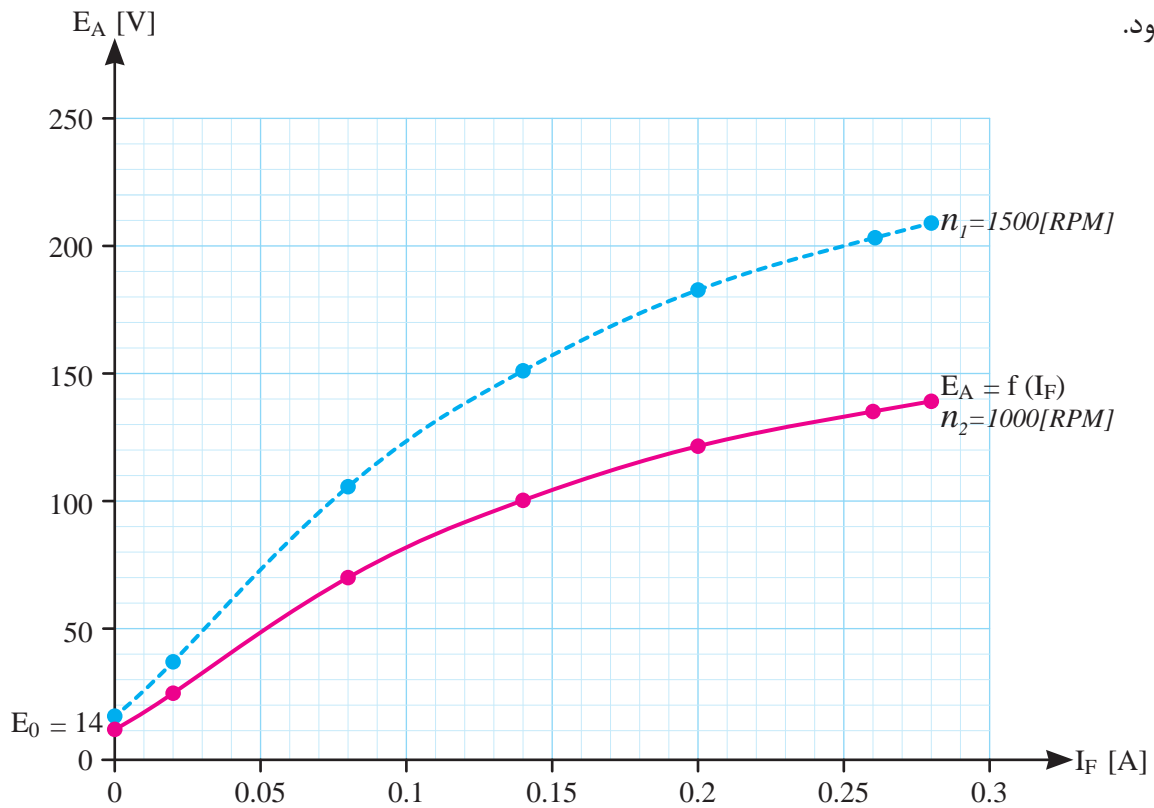
هر مقدار از ولتاژ E_{A2} به ازای جریان تحریک I_F جدول (۳ - ۳) در شکل (۱۹ - ۳) با یک نقطه نشان داده شده است و با اتصال این نقاط به یکدیگر منحنی

جریان تحریک مربوط به نقطه کار ژنراتور در انتهای ناحیه خمیدگی و شروع ناحیه اشباع منحنی مشخصه بی باری تنظیم خواهد شد. تا ژنراتور «پایدار» بماند و مقدار ولتاژ آن ثابت شود. در صورتی که جریان تحریک مربوط به نقطه کار ژنراتور در ناحیه خطی منحنی مشخصه بی باری تنظیم شود، به ازای تغییر جزئی جریان تحریک، ولتاژ به شدت تغییر می کند و کار ماشین «ناپایدار» می شود. و چنانچه در ناحیه اشباع منحنی مشخصه بی باری تنظیم شود، امکان تنظیم ولتاژ ماشین «محدود» می شود.

در صورتی که منحنی مشخصه بی باری در دور n_1 به دست آمده باشد می توان آن را بدون تکرار آزمایش بی باری در دور n_2 نیز به دست آورد. برای این منظور با استفاده از رابطه (۱۵ - ۳) در جریان تحریک معین،

نحوه محاسبه E_{A2} به ازای جریان تحریک $I_F = 0$ در سرعت $n_2 = 1000 \text{ RPM}$ به این صورت است که ابتدا از منحنی مشخصه بی باری شکل (۱۸ - ۳) به ازای $I_F = 0$ مقدار نیروی محرکه القایی $E_{A1} = 16/7$ به دست می آید. سپس با رابطه (۱۵ - ۳) مقدار E_{A2} در سرعت $n_2 = 1000 \text{ RPM}$ محاسبه و در جدول (۳ - ۳) یادداشت شده است. بدیهی است به ازای دیگر مقادیر I_F نیز به همین ترتیب عمل می شود.

مشخصه بی‌باری در سرعت $n_p = 1000 \text{ RPM}$ ترسیم می‌شود.



شکل ۱۹ - ۳ منحنی مشخصه بی‌باری در سرعت ۱۰۰۰ RPM

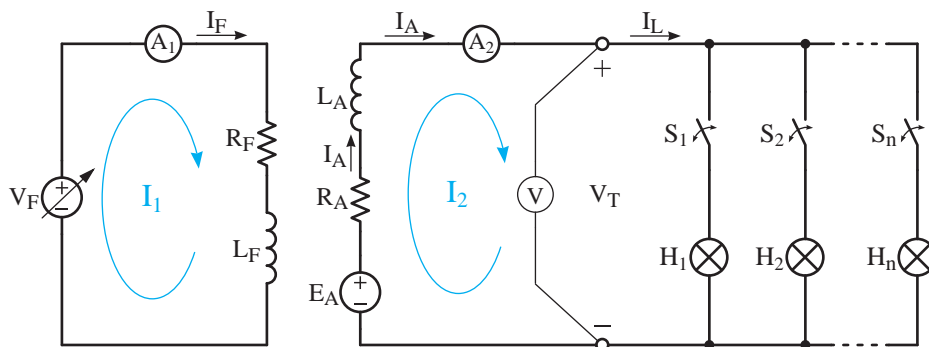
پایانه‌های ژنراتور V_T در سرعت ثابت و جریان تحریک I_F ثابت است.

برای انجام آزمایش باردار، ژنراتور تحریک مستقل را مطابق مدار الکتریکی شکل (۲۰ - ۳) اتصال می‌دهند.

۱۱-۳ - منحنی مشخصه باردار ژنراتور

تحریک مستقل

منحنی مشخصه باردار از آزمایش باردار به دست می‌آید و هدف تعیین تأثیر جریان بار I_L بر ولتاژ



شکل ۲۰ - ۳ مدار الکتریکی آزمایش باردار ژنراتور تحریک مستقل

محرک با سرعت ثابت گرداننده می‌شود. سپس با افزایش ولتاژ منبع مستقل مدار تحریک V_F ، جریان تحریک I_F را افزایش می‌دهند تا ولتاژ پایانه‌های ژنراتور V_T به مقدار نامی برسد. اکنون کلیدهای S_1 تا S_n شکل (۲۰ - ۳) را به ترتیب می‌بندند و بدین ترتیب با روشن کردن لامپ‌های H_1 تا H_n جریان بار I_L را طی چند مرحله افزایش می‌دهند و در هر مرحله مقادیر ولتاژ پایانه‌های ژنراتور V_T که توسط ولت‌متر V و جریان بار I_L که توسط آمپر متر A_p اندازه‌گیری می‌شوند را در جدولی یادداشت می‌نمایند. این کار آنقدر ادامه می‌یابد تا جریان بار I_L به مقدار نامی ژنراتور برسد.

سپس روی یک دستگاه مختصات که محور افقی آن جریان بار I_L و محور عمودی آن ولتاژ پایانه‌های ژنراتور V_T معینی را مشخص می‌نمایند تا «منحنی مشخصه بارداری» ژنراتور تحریک مستقل به‌دست آید.

جدول (۴ - ۳) نتیجه آزمایش بارداری ژنراتور تحریک مستقل 1 kW ، $5/5$ آمپر 200 ولتی را در سرعت 1500 RPM نشان می‌دهد.

I_L [A]	۰	۰/۸	۲/۴	۳/۸	۵/۵
V_T [V]	۲۰۰	۱۹۸	۱۹۵	۱۹۲	۱۸۷

جدول ۴ - ۳ نتیجه آزمایش بارداری

نقاط نشان‌دهنده مقدار هر ولتاژ به ازای جریان بار معین جدول (۴ - ۳) در شکل (۲۱ - ۳) نشان داده شده است. با اتصال نقاط به یکدیگر منحنی مشخصه بارداری ترسیم شده است.

آمپر متر A_1 جریان تحریک I_F و آمپر متر A_p جریان بار I_L را که در ژنراتور تحریک مستقل با جریان آرمیچر I_A برابر است را نشان می‌دهند. ولت‌متر V با اتصال به پایانه‌های ژنراتور ولتاژ V_T یا ولتاژ مصرف‌کننده‌ها را نشان می‌دهد. ولتاژ پایانه‌های ژنراتور V_T با نوشتن KVL از رابطه (۱۰ - ۳) به‌دست خواهد آمد.

$$\text{KVL} \quad -E_A + R_A I_T + V_T = 0$$

$$V_T = E_A - R_A I_T$$

با جایگزینی I_L به جای I_T رابطه (۱۶ - ۳) به‌دست می‌آید:

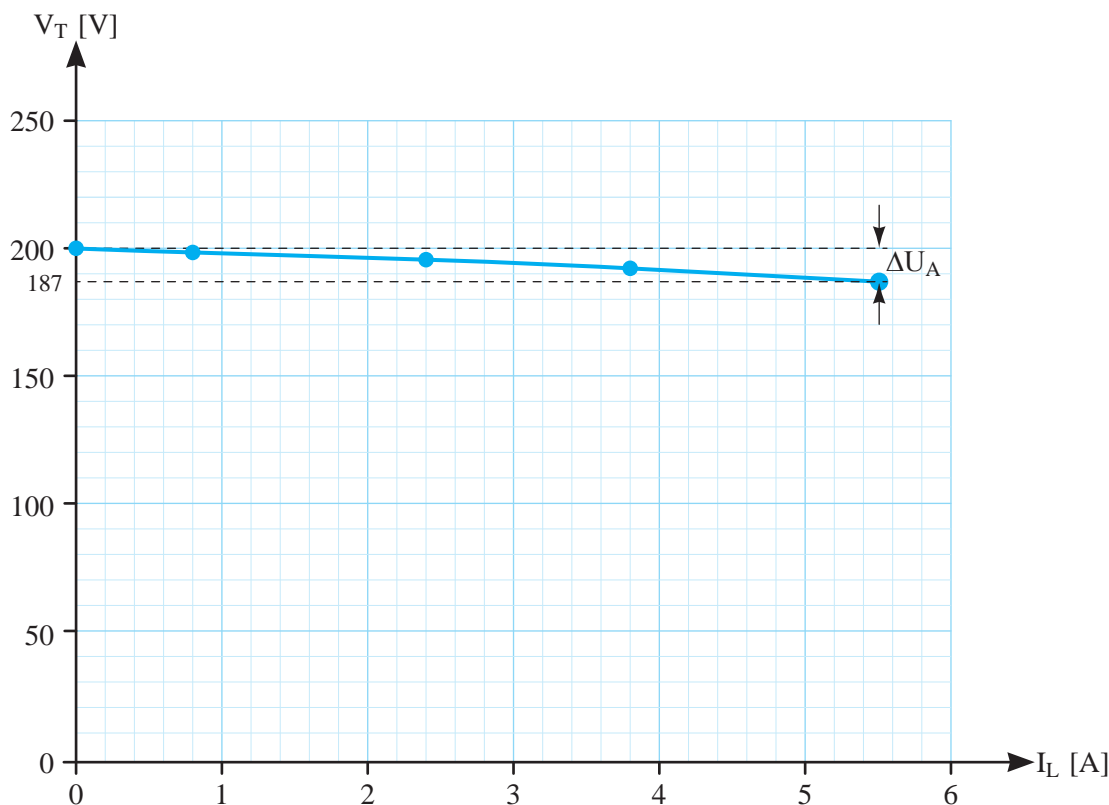
$$V_T = E_A - R_A I_L \quad (3-16)$$

نیروی محرکه القایی آرمیچر $E_A = K \cdot \phi \cdot \omega$ تابع سرعت و جریان تحریک است. در آزمایش بارداری سرعت و جریان تحریک ثابت نگه داشته می‌شوند؛ لذا نیروی محرکه القایی E_A مقداری ثابت خواهد داشت. پس با توجه به رابطه (۱۶ - ۳) در آزمایش بارداری، ولتاژ ژنراتور V_T تابع جریان بار I_L خواهد بود.

در شکل (۲۰ - ۳) از لامپ‌های H_1 تا H_n به عنوان بار و از کلیدهای S_1 تا S_n برای اتصال آنها به ژنراتور استفاده شده است.

۱ - ۱۱ - ۳ - آزمایش بارداری

برای انجام آزمایش بارداری ابتدا رتور ژنراتور توسط



شکل ۲۱-۳ منحنی مشخصه باررداری ژنراتور تحریک مستقل

۲- اثرات مغناطیسی عکس‌العمل آرمیچر و کموتاسیون

افت ولتاژ ناشی از مقاومت اهمی سیم‌پیچی آرمیچر با « $R_A I_A$ » و افت ولتاژ ناشی از اثرات مغناطیسی با « ε » نشان داده می‌شوند. بنابراین برای افت ولتاژ آرمیچر ΔU_A رابطه (۳-۱۷) نوشته خواهد شد.

$$\Delta U_A = R_A I_A + \varepsilon \quad (3-17)$$

منحنی مشخصه باررداری شکل (۳-۲۱) همچنین نشان می‌دهد، افت ولتاژ آرمیچر ΔU_A همان اختلاف ولتاژ ترمینال ژنراتور به ازای $I_L = 0$ یعنی ولتاژ بی‌باری یا همان E_A با ولتاژ باررداری V_T است که با رابطه (۳-۱۸) نشان داده می‌شود.

در آزمایش باررداری جریان بار I_L متغیر و ولتاژ پایانه‌های ژنراتور V_T تابع است. لذا جریان بار منطبق بر محور x (متغیر) و ولتاژ V_T منطبق بر محور y (تابع) انتخاب شده است.

فعالیت ۲-۳- با استفاده از برنامه *Excel* نمودار مربوط به جدول (۳-۴) را رسم کنید.

منحنی مشخصه باررداری شکل (۳-۲۱) نشان می‌دهد افزایش جریان بار I_L باعث کاهش ولتاژ ترمینال ژنراتور V_T خواهد شد. این کاهش ولتاژ را «افت ولتاژ آرمیچر» گویند و با ΔU_A نشان می‌دهند.

افت ولتاژ آرمیچر ΔU_A تابع جریان بار I_L است و عواملی که سبب ایجاد آن خواهند شد عبارت است از:

۱- مقاومت اهمی سیم‌پیچی آرمیچر

$$\Delta U_A = E_A - V_T \quad (3-18)$$

روش متداول اندازه‌گیری افت ولتاژ ناشی از اثرات مغناطیسی \mathcal{E} استفاده از منحنی مشخصه بارداری و روابط (۱۷ - ۳) و (۱۸ - ۳) است که در مثال (۷ - ۴) آورده شده است.

مثال ۷ - ۴ - منحنی مشخصه بارداری شکل (۲۱ - ۳) مربوط به ژنراتور تحریک مستقل با مقاومت اهمی سیم‌پیچی آرمیچر $R_A = 1/25 \Omega$ است. به ازای جریان بار $I_L = 5/5 A$ مطلوب است:

- افت ولتاژ ناشی از اثرات مغناطیسی \mathcal{E}

حل:

- با توجه به منحنی مشخصه بارداری به دست

می‌آوریم.

$$I_L = 0 \Rightarrow V_T = E_A = 200 [V]$$

$$I_L = 5/5 [A] \Rightarrow V_T = 187 [V]$$

- با توجه به رابطه (۱۸ - ۳) خواهیم داشت.

$$\Delta U_A = E_A - V_T$$

$$\Delta U_A = 200 - 187 = 13 [V]$$

- و از رابطه (۱۷ - ۳) افت ولتاژ ناشی از اثرات

مغناطیسی به دست می‌آید.

$$\Delta U_A = R_A I_A + \mathcal{E}$$

$$13 = 1/25 \times 5/5 + \mathcal{E}$$

$$\mathcal{E} = 6/125 [V]$$

- درصد تنظیم ولتاژ از رابطه (۸ - ۳) به دست

می‌آید.

$$\% V_R = \frac{E_A - V_T}{V_T} \times 100$$

$$\% V_R = \frac{200 - 187}{187} \times 100 = \% 6/95$$

۱۲ - ۳ - کاربرد ژنراتور تحریک مستقل

پایداری ولتاژ ژنراتور تحریک مستقل بسیار مناسب و با تغییر جریان بار تقریباً ثابت است. از ژنراتور تحریک مستقل برای شارژ باتری‌ها و تغذیه تحریک ژنراتورهای جریان متناوب در نیروگاه‌های برق استفاده شده است. همچنین خودروه‌های شهری و بین شهری که قبل از سال ۱۹۷۵ میلادی تولید شده‌اند مجهز به ژنراتور مستقل به منظور شارژ باتری و تامین روشنایی بوده‌اند.

پرسش ۴ - ۳

پرسش‌های کامل کردنی

۱ - منحنی مشخصه بی‌باری از به دست می‌آید.

۲ - منحنی مشخصه بی‌باری دارای سه ناحیه و و است.

۳ - منحنی مشخصه بارداری از به دست می‌آید.

پرسش‌های صحیح، غلط

۱ - هدف از انجام آزمایش بی‌باری تعیین تأثیر جریان تحریک بر نیروی محرکه القایی در سرعت ثابت است.

صحیح غلط

۲ - هدف از انجام آزمایش بارداری تعیین تأثیر ولتاژ ژنراتور بر جریان بار در سرعت ثابت است.

صحیح غلط

۳ - از ژنراتور تحریک مستقل برای تغذیه تحریک ژنراتورهای جریان متناوب در نیروگاه‌های برق استفاده

می‌شود.

460 V ، 40 A با مقاومت اهمی سیم‌پیچ آرمیچر $\Omega/3$ به شرح زیر است.

$I_L[\text{A}]$	0	10	20	30	40
$V_T[\text{V}]$	480	478	475	471	460

مطلوب است:

الف - منحنی مشخصه بارداری

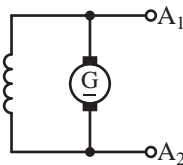
ب - افت ولتاژ آرمیچر در بارنامی

ج - افت ولتاژ ناشی از اثرات مغناطیسی در بارنامی

۱۳ - ۳ - ژنراتور جریان مستقیم با تحریک

شنت

ژنراتور جریان مستقیم با تحریک شنت را به اختصار «ژنراتور شنت» گویند. در ژنراتور شنت مدار تحریک با مدار آرمیچر به صورت موازی اتصال داده می‌شود و بین آنها ارتباط الکتریکی برقرار می‌باشد. علامت اختصاری ژنراتور شنت در شکل (۲۲ - ۳) نشان داده شده است.



شکل ۲۲ - ۳ نقشه اختصاری ژنراتور شنت

طرح ساختمانی ژنراتور شنت در شکل (۲۳ - ۳)

نشان داده شده است.

در این شکل استاتور دارای قطب‌های برجسته می‌باشد. سیم‌پیچی تحریک بر روی قطب‌ها قرار داده شده است. این سیم‌پیچی با تعداد دور زیاد برای جریان کم به گونه‌ای طراحی می‌شود تا نیروی محرکه مغناطیسی ($\theta=NI$) مورد نیاز را تامین نماید. سیم‌پیچی تحریک با سیم‌پیچی آرمیچر موازی است.

صحیح غلط

پرسش‌های تشریحی

۱ - نحوه انجام آزمایش بی‌باری ژنراتور تحریک مستقل را شرح دهید.

۲ - چرا در آزمایش بی‌باری سرعت ژنراتور باید ثابت نگه داشته شود؟

۳ - هدف از انجام آزمایش بی‌باری را بنویسید.

۴ - نحوه انجام آزمایش بارداری ژنراتور تحریک مستقل را شرح دهید.

۵ - چرا در آزمایش بارداری سرعت و جریان تحریک باید ثابت نگه داشته شود؟

۶ - هدف از انجام آزمایش بارداری را بنویسید.

۷ - کاربرد ژنراتور تحریک مستقل را بنویسید.

تمرین ۳ - ۳

۱ - میانگین نتایج رفت و برگشت آزمایش بی‌باری ژنراتور تحریک مستقل در سرعت 1300 RPM به شرح زیر است.

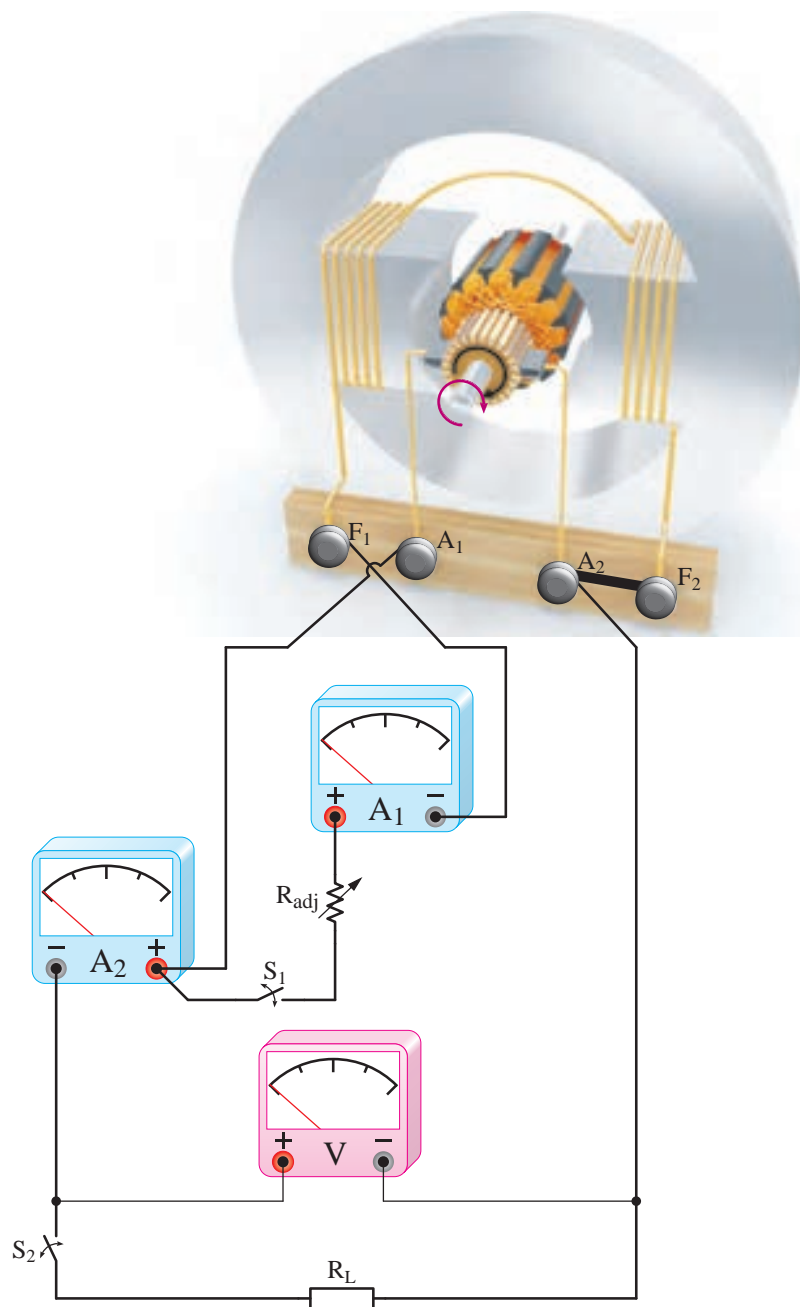
$I_F[\text{A}]$	0	0.2	0.6	0.8	1	1.2
$E_A[\text{V}]$	12	44	98	113	122	127

مطلوب است:

الف - منحنی مشخصه بی‌باری در سرعت 1300 RPM

ب - منحنی مشخصه بی‌باری در سرعت 1500 RPM

۲ - نتیجه آزمایش بارداری ژنراتور تحریک مستقل



شکل ۲۳-۳ طرح ساختمانی ژنراتور شنت

به ترمینال‌های A_1 و A_2 آرمیچر اتصال داده شده است تا آن نیز همانند سیم‌پیچ تحریک با سیم‌پیچ آرمیچر موازی شود و از ولتاژ و جریان آرمیچر تغذیه کند. برای اندازه‌گیری جریان تحریک I_F ، آمپر متر A_1 و جریان بار I_L ، آمپر متر A_2 و ولتاژ پایانه‌های ماشین V_T ، ولت‌متر V در مدار قرار داده شده‌اند.

لذا ولتاژ سیم‌پیچ تحریک برابر ولتاژ آرمیچر می‌باشد و جریان آن از ولتاژ آرمیچر تامین می‌شود. برای تغییر و تنظیم جریان تحریک از مقاومت متغیری با سیم‌پیچ تحریک، سری می‌شود. این مقاومت متغیر را «مقاومت تنظیم‌کننده جریان تحریک» می‌نامند و با R_{adj} نشان می‌دهند. مصرف‌کننده R_L توسط کلید S

در این شرایط ولتاژی در سیم‌پیچی آرمیچر القا نخواهد شد و خود تحریکی انجام نمی‌شود. برای رفع این مشکل، گردش رتور را متوقف می‌کنند. سرهای سیم‌پیچی تحریک را از سرهای سیم‌پیچی آرمیچر جدا می‌نمایند و با اتصال به منبع ولتاژ DC با ولتاژ مناسب، پس‌ماند مغناطیسی قطب‌ها «احیا» خواهد شد. مجدداً سرهای سیم‌پیچی تحریک را به سرهای سیم‌پیچی آرمیچر اتصال می‌دهند و ژنراتور را راه‌اندازی می‌کنند.

۲ - جهت جریان در سیم‌پیچی تحریک صحیح نمی‌باشد.

در این شرایط فورانی که در اثر عبور جریان از سیم‌پیچی تحریک ایجاد می‌شود با فوران ناشی از پس‌ماند مغناطیسی قطب‌ها هم جهت نیست و پس‌ماند مغناطیسی قطب‌ها را از بین می‌برد. برای رفع این مشکل، گردش رتور را متوقف می‌کنند. سرهای سیم‌پیچی تحریک را از سرهای سیم‌پیچی آرمیچر جدا می‌نمایند و پس‌ماند مغناطیسی قطب را احیا می‌کنند. سپس سرهای سیم‌پیچی تحریک را برعکس حالت قبل به سرهای سیم‌پیچی آرمیچر اتصال می‌دهند و ژنراتور را راه‌اندازی می‌کنند.

۳ - جهت گردش رتور صحیح نباشد.

معمولاً بر روی بدنه ماشین‌های جریان مستقیم جهت گردش رتور را مشخص می‌کنند. در صورتی که رتور خلاف جهت گرداننده شود پلاریته نیروی محرکه القایی در سیم‌پیچی آرمیچر معکوس می‌شود. در نتیجه جهت جریان سیم‌پیچی تحریک عوض می‌شود و پس‌ماند مغناطیسی قطب را از بین می‌برد در این صورت مطابق بند ۱ باید پس‌ماند مغناطیسی قطب‌ها

برای راه‌اندازی ژنراتور شنت کلیدهای S_1 و S_2 شکل (۲۳ - ۳) را باز می‌گذارند و مقاومت تنظیم‌کننده جریان تحریک R_{adj} را در حداقل مقدار خود قرار می‌دهند. سپس رتور را با سرعت نامی به گردش در می‌آورند تا فوران ناشی از پس‌ماند مغناطیسی قطب‌ها، نیروی محرکه القایی پس‌ماند در سیم‌پیچی آرمیچر القا کند و ولتاژی در پایانه‌های آرمیچر ایجاد نماید. در این لحظه با بستن کلید S_1 مدار تحریک موازی با مدار آرمیچر می‌شود و ولتاژ آرمیچر جریان ضعیفی از سیم‌پیچی تحریک عبور می‌دهد. در نتیجه فوران قطب‌ها افزایش می‌یابد و نیروی محرکه القایی بیشتری در سیم‌پیچی آرمیچر القا می‌کند. در این صورت ولتاژ پایانه‌های آرمیچر بیشتر می‌شود و جریان سیم‌پیچی تحریک زیادتر خواهد شد که منجر به افزایش دوباره نیروی محرکه القایی می‌شود. این عمل آنقدر ادامه می‌یابد تا قطب‌ها اشباع شوند. در این لحظه ولتاژ پایانه‌های آرمیچر در حداکثر مقدار خود ثابت خواهد شد. ژنراتور راه‌اندازی شده است و برای تنظیم ولتاژ پایانه‌های ژنراتور V_T به مقدار نامی، مقاومت تنظیم‌کننده جریان تحریک R_{adj} را زیاد می‌کنند تا جریان تحریک کاهش یابد و ولتاژ پایانه‌های ژنراتور V_T در حد نامی ثابت شود.

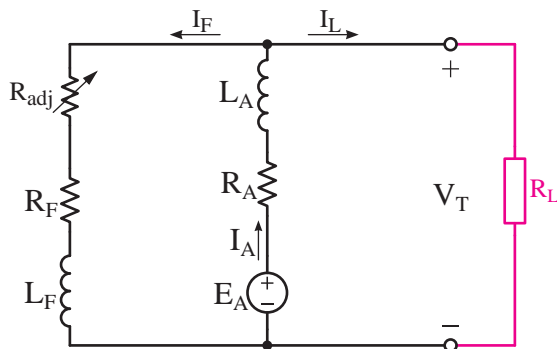
۱ - ۱۴ - ۳ - شرایط راه‌اندازی

برخی مواقع پس از به گردش در آوردن رتور، ژنراتور شنت راه‌اندازی نمی‌شود و اصطلاحاً «ولتاژگیری» نمی‌نماید. عواملی که سبب عدم راه‌اندازی ژنراتور شنت خواهند شد عبارتند از:

۱ - عدم وجود پس‌ماند مغناطیسی در قطب‌های

۱۵ - ۳ - مدار الکتریکی معادل ژنراتور شنت

محاسبه کمیت‌های الکتریکی ولتاژ، جریان و توان الکتریکی با استفاده از مدار معادل الکتریکی امکان‌پذیر است. در شکل (۲۴ - ۳) مدار الکتریکی معادل ژنراتور شنت نشان داده شده است.



شکل ۲۴ - ۳ مدار الکتریکی معادل ژنراتور تحریک موازی

مدار معادل الکتریکی نشان می‌دهد مدار سیم‌پیچ تحریک، موازی با مدار سیم‌پیچی آرمیچر ارتباط داده شده است.

مدار الکتریکی ژنراتور شنت با روش پتانسیل گره یا روش‌های دیگر می‌توان تحلیل کرد. معمولاً در تحلیل مدار الکتریکی اثرات مغناطیسی عکس‌العمل آرمیچر و کموتاسیون به دلیل پیچیدگی محاسبات در نظر گرفته نمی‌شود. روش متداول اندازه‌گیری اثرات مغناطیسی استفاده از منحنی مشخصه‌های ژنراتور است. با نوشتن KCL برای گره مدار تحریک و آرمیچر معادله (۱۹ - ۳) به دست می‌آید.

$$KCL) \quad -I_A + I_F + I_L = 0 \quad (3-19)$$

با به کار بردن قوانین اهم مقادیر جریان‌های I_A و I_F به دست خواهد آمد.

$$I_F = \frac{V_T}{R_F + R_{adj}} \quad (3-20)$$

را احیا نمود و پس رتور را در جهت صحیح به گردش درآورد و ژنراتور را راه‌اندازی کرد.

۴ - مقدار مقاومت تنظیم‌کننده جریان تحریک R_{adj} زیاد باشد.

در این شرایط جریان مدار تحریک کمتر از مقدار نامی خود می‌شود و ولتاژ ژنراتور در کمتر از ولتاژ نامی ثابت می‌شود. برای جلوگیری از بروز این مشکل به هنگام راه‌اندازی مقدار مقاومت تنظیم جریان تحریک R_{adj} را در حداقل مقدار خود یعنی صفر قرار می‌دهند.

۵ - سرعت گردش رتور کمتر از سرعت نامی باشد. در این شرایط نیروی محرکه کمتری در سیم‌پیچی آرمیچر القا می‌شود و ولتاژ ژنراتور در کمتر از ولتاژ نامی ثابت خواهد شد. برای جلوگیری از بروز این اشکال سرعت گردش محرک را افزایش می‌دهند تا به سرعت نامی برسد.

۲ - ۱۴ - ۳ - بهره‌برداری

پس از راه‌اندازی ژنراتور شنت با بستن کلید S_p شکل (۲۳ - ۳) بار به ژنراتور متصل خواهد شد و ژنراتور مورد بهره‌برداری قرار می‌گیرد. با اتصال بار به ژنراتور ولتاژ پایانه‌های ژنراتور V_T کاهش می‌یابد. برای تنظیم ولتاژ، مقاومت تنظیم‌کننده جریان تحریک R_{adj} را کم می‌کنند تا جریان تحریک افزایش یابد و ولتاژ پایانه‌های ژنراتور V_T به مقدار نامی تثبیت شود. بدیهی است با قطع بار، ولتاژ پایانه‌های ژنراتور افزایش می‌یابد که به منظور کاهش آن، مقدار R_{adj} را زیاد می‌کنند تا در اثر کاهش جریان تحریک ولتاژ پایانه‌های ژنراتور V_T کاهش بیابد. این تنظیم‌ها در محدوده مقادیر نامی امکان‌پذیر است.

جریان مدار آرمیچر I_A از محل E_A بسوی V_T جاری است پس $E_A > V_T$ و خواهیم داشت.

$$I_A = \frac{E_A - V_T}{R_A} \quad (3-21)$$

از رابطه $P_{out} = V_T \cdot I_L$ جریان I_L به دست می آید.

$$I_L = \frac{P_{out}}{V_T} \quad (3-22)$$

تلفات تحریک از رابطه (۱۳ - ۳) و تلفات آرمیچر از رابطه (۱۴ - ۳) به دست می آید.

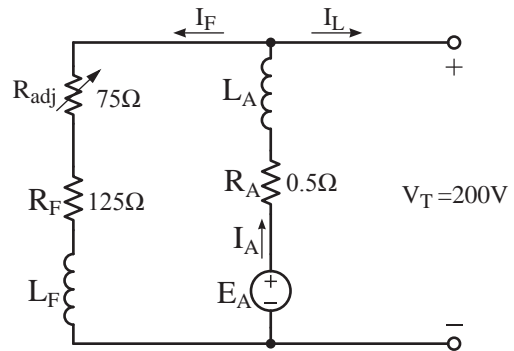
$$P_F = (R_F + R_{adj}) I_F^2$$

$$P_A = R_A I_A^2$$

مثال ۸ - ۳ - ژنراتور شنت 5 kW ، 200 V با مدار معادل الکتریکی مطابق شکل (۲۵ - ۳) در نظر است. مطلوب است:

الف - جریان آرمیچر I_A

ب - نیروی محرکه القایی آرمیچر



شکل ۲۵ - ۳

حل:

- از رابطه (۲۰ - ۳) جریان مدار تحریک I_F به دست می آید.

$$I_F = \frac{V_T}{R_F + R_{adj}} = \frac{200}{125 + 75} = 1 \text{ [A]}$$

- و از رابطه (۲۲ - ۳) جریان بار I_L به دست خواهد آمد.

$$I_L = \frac{P_{out}}{V_T} = \frac{5 \times 10^3}{200} = 25 \text{ [A]}$$

- از رابطه (۱۹ - ۳) جریان آرمیچر I_A به دست می آید.

$$\text{KCL) } -I_A + I_F + I_L = 0$$

$$-I_A + 1 + 25 = 0$$

$$I_A = 26 \text{ [A]}$$

- از رابطه (۲۱ - ۳) نیروی محرکه القایی آرمیچر E_A به دست می آید.

$$I_A = \frac{E_A - V_T}{R_A}$$

$$26 = \frac{E_A - 200}{0.5}$$

$$26 \times 0.5 = E_A - 200$$

$$E_A = 200 + 26 \times 0.5 = 213 \text{ [V]}$$

مثال ۹-۳ - کمیت‌های الکتریکی ژنراتور شنت

به شرح زیر است:

$$E_A = 140 \text{ [A]}, R_A = 1 \text{ [\Omega]}, R_F = 30 \text{ [\Omega]}$$

$$I_L = 16 \text{ [A]}, R_{adj} = 0 \text{ [\Omega]}$$

مطلوب است:

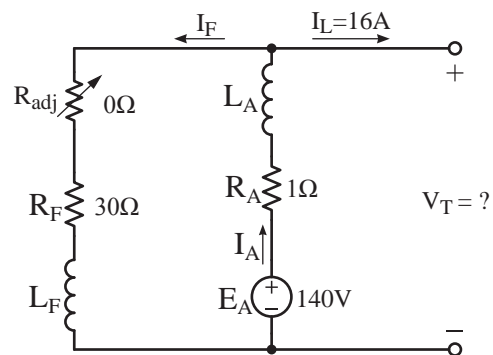
الف - ولتاژ ترمینال ژنراتور

ب - تلفات مسی آرمیچر و تحریک

حل:

- مدار معادل الکتریکی ژنراتور تحریک موازی را

رسم می‌کنیم و کمیت‌های آن را می‌نویسیم.



- رابطه (۳-۲۰) را برای جریان تحریک

می‌نویسیم.

$$I_F = \frac{V_T}{R_F + R_{adj}} = \frac{V_T}{30 + 0} = \frac{V_T}{30}$$

- رابطه (۳-۲۱) را برای جریان آرمیچر

می‌نویسیم.

$$I_A = \frac{E_A - V_T}{R_A} = \frac{140 - V_T}{1}$$

- برای گره مدار تحریک و آرمیچر KCL می‌نویسیم.

و مقادیر I_L و I_F ، I_A را جایگزین می‌کنیم.

$$\text{KCL) } -I_A + I_F + I_L = 0$$

$$-\frac{140 - V_T}{1} + \frac{V_T}{30} + 16 = 0$$

- مخرج مشترک می‌گیریم.

$$\frac{-4200 + 30V_T + V_T + 480}{30} = 0$$

$$31V_T - 3720 = 0$$

$$V_T = \frac{3720}{31} = 120 \text{ [V]}$$

- اکنون با محاسبه V_T مقادیر جریان‌های I_F و I_A را

از روابط (۳-۲۰) و (۳-۲۱) به دست می‌آید.

$$I_A = \frac{E_A - V_T}{R_A} = \frac{140 - 120}{1} = 20 \text{ [A]}$$

$$I_F = \frac{V_T}{R_F + R_{adj}} = \frac{120}{30 + 0} = 4 \text{ [A]}$$

- از رابطه (۳-۱۳) تلفات تحریک و از رابطه

(۳-۱۴) تلفات آرمیچر به دست می‌آید.

$$P_F = (R_F + R_{adj})I_F^2 = (30 + 0) \times 4^2 = 480 \text{ [W]}$$

$$P_A = R_A I_A^2 = 1 \times 20^2 = 400 \text{ [W]}$$

پرسش ۵-۳

پرسش‌های کامل کردنی

۱ - در ژنراتور شنت مدار تحریک با مدار آرمیچر به

صورت اتصال داده می‌شود و بین آنها

برقرار می‌باشد.

۲ - سیم‌پیچی تحریک بر روی قرار داده

شده است.

۳ - برای اندازه‌گیری جریان تحریک از
و برای اندازه‌گیری ولتاژ پایانه‌های ماشین از
استفاده می‌شود.

و کمیت‌های الکتریکی آن را معرفی کنید.

۷ - چرا جهت جریان آرمیچر از سوی نیروی محرکه القایی E_A به سمت ترمینال‌های ژنراتور شنت است؟

تمرین ۴ - ۳

پرسش‌های صحیح غلط

۱ - سیم‌پیچی تحریک شنت با تعداد دور کم برای جریان زیاد طراحی شده است.

صحیح غلط

۲ - از مقاومت متغیر R_{adj} برای تنظیم جریان تحریک استفاده می‌شود.

صحیح غلط

۳ - روش متداول اندازه‌گیری اثرات مغناطیسی استفاده از منحنی مشخصه‌های ژنراتور است.

صحیح غلط

۱ - ژنراتور شنت با جریان تحریک $2A$ و آرمیچر A ۱۲ مفروض است. مقاومت مدار تحریک و تنظیم‌کننده جریان تحریک روی هم 100Ω می‌باشد. اگر مقاومت سیم‌پیچی آرمیچر 5Ω باشد مطلوب است:

الف - ولتاژ ترمینال‌های ژنراتور

ب - توان خروجی ژنراتور

پ - نیروی محرکه القایی آرمیچر

۲ - ژنراتور شنت 4 kW ، $V = 200$ با راندمان 80% مفروض است. مقاومت مدار آرمیچر 2Ω و مدار تحریک 200Ω است. مطلوب است:

الف - نیروی محرکه القایی آرمیچر

ب - توان تبدیل شده

پ - تلفات ثابت

۳ - ژنراتور شنت توسط محرک با توان 10 اسب بخار گردانده می‌شود و ژنراتور ولتاژ $V = 500$ و جریان $A = 12$ به بار می‌دهد، اگر مقاومت مدار تحریک $R_F = 500\Omega$ و آرمیچر $R_A = 2\Omega$ باشد. مطلوب است:

الف - بازده ژنراتور

ب - تلفات مسی

پ - تلفات ثابت

۴ - مقاومت مدار تحریک و آرمیچر یک ژنراتور شنت به ترتیب 200Ω و 1Ω می‌باشد. اگر تلفات سیم‌پیچ تحریک $W = 800$ و تلفات سیم‌پیچ آرمیچر

پرسش‌های تشریحی

۱ - طرح ساختمانی ژنراتور شنت شکل (۲۳ - ۳) را توضیح دهید.

۲ - نحوه راه‌اندازی ژنراتور شنت را بنویسید.

۳ - برای راه‌اندازی ژنراتور شنت چه نکاتی باید رعایت شود؟

۴ - در صورتی که پس‌ماند مغناطیسی قطب‌های ژنراتور شنت از بین برود چه باید کرد؟

۵ - ژنراتور شنت به هنگام راه‌اندازی برعکس گردانده شده است. اکنون برای راه‌اندازی صحیح آن چه باید کرد؟

۶ - مدار الکتریکی معادل ژنراتور شنت را رسم کنید

1000 W باشد مطلوب است:

الف - جریان آرمیچر و بار

ب - نیروی محرکه القایی آرمیچر

پ - بازده ژنراتور در صورتی که تلفات

ثابت W 1500 باشد.

مطابق آنچه که در قسمت ۱۰ - ۳ توضیح داده شد آزمایش بی‌باری را انجام می‌دهند.

منحنی مشخصه بی‌باری ژنراتور شنت مشابه منحنی مشخصه بی‌باری ژنراتور تحریک مستقل است.

۱۷ - ۳ - منحنی مشخصه بارداری ژنراتور

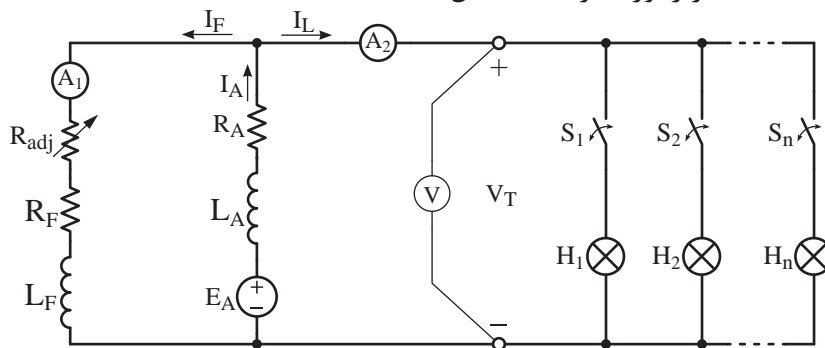
شنت

منحنی مشخصه بارداری از آزمایش بارداری به‌دست می‌آید و هدف تعیین تأثیر جریان بار I_L بر ولتاژ پایانه‌های ژنراتور V_T در سرعت n ثابت و جریان تحریک I_F ثابت است. برای انجام آزمایش بارداری، ژنراتور شنت را مطابق مدار الکتریکی شکل (۲۶ - ۳) اتصال می‌دهند.

۱۶ - ۳ - منحنی مشخصه بی‌باری ژنراتور

شنت

منحنی مشخصه بی‌باری از آزمایش بی‌باری به‌دست می‌آید و هدف تعیین تأثیر جریان تحریک I_F بر نیروی محرکه القایی آرمیچر E_A در سرعت ثابت است. برای انجام آزمایش بی‌باری ژنراتور شنت، ابتدا مدار سیم‌پیچی تحریک را از مدار سیم‌پیچی آرمیچر جدا می‌کنند. سپس مانند یک ژنراتور تحریک مستقل



شکل ۲۶ - ۳ مدار الکتریکی آزمایش بارداری ژنراتور شنت

می‌آید.

$$I_A = \frac{E_A - V_T}{R_A}$$

$$R_A I_A = E_A - V_T$$

$$V_T = E_A - R_A I_A \quad (3-23)$$

در آزمایش بارداری سرعت و جریان تحریک ثابت نگه داشته می‌شوند. لذا نیروی محرکه القایی E_A

آمپر متر A_1 جریان تحریک I_F و آمپر متر A_2 جریان بار I_L و ولت متر V ولتاژ پایانه‌های ژنراتور V_T را نشان می‌دهند.

ولتاژ پایانه‌های ژنراتور V_T از رابطه (۲۱ - ۳) به‌دست

مقداری ثابت خواهد داشت. جریان آرمیچر I_A متاثر از جریان بار I_L است. پس با توجه به رابطه (۲۳ - ۳) ولتاژ پایانه‌های ژنراتور V_T تابعی از جریان بار I_L می‌باشد. در شکل (۲۶ - ۳) از لامپ‌های H_1 تا H_n به عنوان بار و از کلیدهای S_1 تا S_n برای اتصال آنها به پایانه‌های ژنراتور استفاده شده است.

۱ - ۱۷ - ۳ - آزمایش بارداری

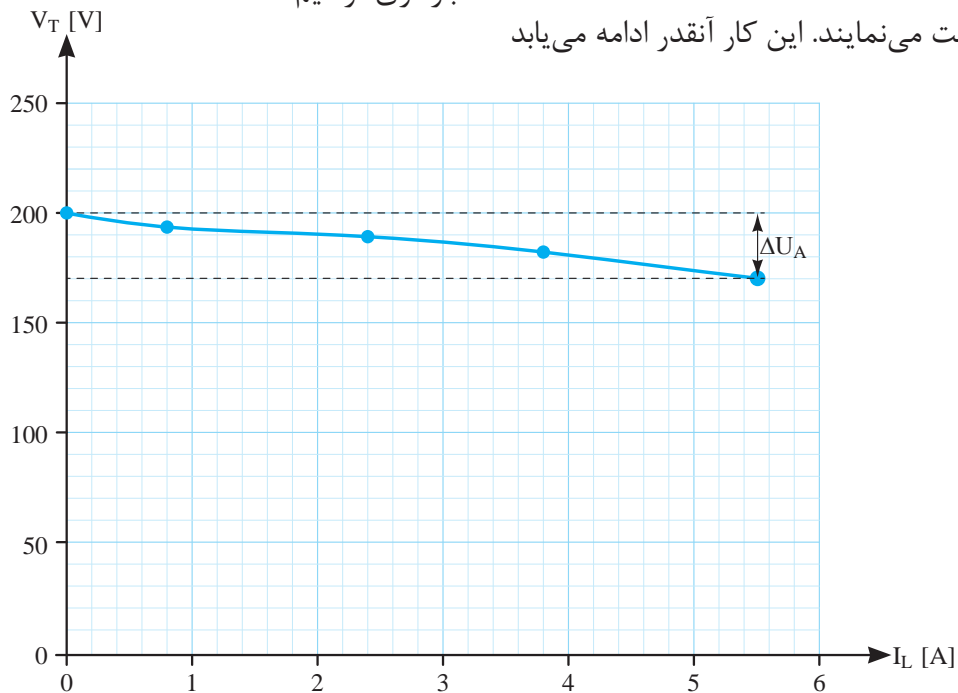
برای انجام آزمایش بارداری ابتدا رتور ژنراتور توسط محرک با سرعت ثابت گردانده می‌شود. سپس با کاهش مقاومت تنظیم‌کننده جریان تحریک R_{adj} جریان تحریک را افزایش می‌دهند تا ولتاژ پایانه‌های ژنراتور V_T به مقدار نامی برسد. اکنون کلیدهای S_1 تا S_n شکل (۲۶ - ۳) را به ترتیب می‌بندند و با روشن کردن لامپ‌های H_1 تا H_n جریان بار I_L را طی چند مرحله افزایش می‌دهند و در هر مرحله مقادیر ولتاژ پایانه‌های ژنراتور V_T که توسط ولت‌متر V و جریان بار I_L که توسط آمپر متر A_p اندازه‌گیری می‌شوند را در جدولی یادداشت می‌نمایند. این کار آنقدر ادامه می‌یابد

تا جریان بار I_L به مقدار جریان نامی ژنراتور برسد. سپس روی یک دستگاه مختصات نقاط نشان‌دهنده مقدار V_T به ازای جریان بار I_L معینی را مشخص می‌نمایند. این نقاط را به یکدیگر وصل می‌کنند تا «منحنی مشخصه بارداری» ژنراتور شنت به دست آید. جدول (۵ - ۳) نتیجه آزمایش بارداری ژنراتور شنت 1 kW ، $5/5\text{ A}$ و 200 V را در سرعت 1500 RPM نشان می‌دهد. این همان ماشینی است که بر روی آن آزمایش بی‌باری و باداری در بخش ۱۱ - ۳ انجام شده است.

$I_L[\text{A}]$	۰	۰/۸	۲/۴	۳/۸	۵/۵
$V_T[\text{V}]$	۲۰۰	۱۹۳/۵	۱۸۹	۱۸۲	۱۷۰

جدول ۵ - ۳ نتیجه آزمایش بارداری ژنراتور شنت

نقاط نشان‌دهنده‌ی مقدار هر ولتاژ به ازای جریان بار معین جدول (۵ - ۳) در شکل (۲۷ - ۳) نشان داده شده است. با اتصال نقاط به یکدیگر منحنی مشخصه بارداری ترسیم شده است.



شکل ۲۷ - ۳ منحنی مشخصه بارداری ژنراتور شنت

فعالیت ۳-۳ - با استفاده از برنامه *Excel* نمودار مربوط به جدول (۵ - ۳) را رسم نمایید.

مثال ۹-۴ - منحنی مشخصه بارداری شکل (۲۷ - ۳) مربوط به ژنراتور شنت با مقاومت اهمی سیم‌پیچی آرمیچر $R_A = 1/25 \Omega$ است. به ازای جریان بار $I_L = 5/5A$ درصد تنظیم ولتاژ V_R را به دست آورید.

حل:

با توجه به منحنی مشخصه بارداری به دست می‌آوریم:

$$I_L = 0 \Rightarrow V_T = E_A = 200 [V]$$

$$I_L = 5/5 [A] \Rightarrow V_T = 170 [V]$$

با توجه به رابطه (۸ - ۳) درصد تنظیم ولتاژ به دست می‌آید.

$$\% V_R = \frac{E_A - V_T}{V_T} \times 100$$

$$\% V_R = \frac{200 - 170}{170} \times 100 = \% 17$$

۱۸-۳ - کاربرد ژنراتور شنت

ژنراتور شنت بیش از ژنراتورهای تحریک مستقل کاربرد پیدا می‌کند زیرا به منبع ولتاژ مستقل برای تحریک احتیاج ندارد.

از طرفی سیم‌پیچی آرمیچر ژنراتورهای شنت، موظف به تامین جریان بار I_L و جریان تحریک I_F است. بنابراین سیم‌پیچی آرمیچر ژنراتور شنت تحت جریان بیشتری نسبت به ژنراتور تحریک مستقل قرار می‌گیرد. به همین دلیل افت ولتاژ ناشی از مقاومت

اهمی سیم‌پیچی آرمیچر $R_A I_A$ و اثرات مغناطیسی آرمیچر \mathcal{E} بیش‌تر خواهد شد. این موضوع از مقایسه مثال‌های (۷ - ۴) و (۹ - ۴) کاملاً مشهود است. ژنراتورهای شنت در شارژ باتری‌ها و تغذیه تحریک ژنراتورهای نیروگاه‌ها کاربرد دارند.

پرسش ۶-۳

- ۱ - نحوه انجام آزمایش بارداری ژنراتور شنت را شرح دهید.
- ۲ - هدف از انجام آزمایش بارداری را بنویسید.
- ۳ - بین ژنراتورهای شنت با ژنراتورهای تحریک مستقل از دیدگاه کاربرد، مقایسه‌ای انجام دهید.
- ۴ - کاربرد ژنراتور شنت را بنویسید.

تمرین ۵-۳

- ۱ - نتایج آزمایش بی‌باری و بارداری ژنراتور شنت $4000 V$ ، $40 kW$ با مقاومت اهمی سیم‌پیچ آرمیچر $R_A = 0.3 \Omega$ و سیم‌پیچ تحریک $R_F = 300 \Omega$ به شرح زیر است:

$I_F [A]$	0/2	0/4	0/6	0/8	1	1/2	1/4	1/5
$E_A [V]$	147	278	374	425	457	485	512	523

$I_L [A]$	0	20	30	50	70	80	100
$V_T [V]$	450	440	433	416	393	379	346

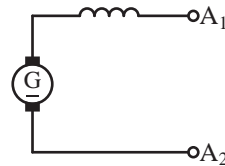
مطلوب است:

- الف - جریان سیم‌پیچ تحریک و آرمیچر در بار نامی
- ب - افت ولتاژ ناشی از اثرات مغناطیسی در بار نامی

۱۹-۳- ژنراتورهای جریان مستقیم با تحریک

سری

ژنراتور جریان مستقیم با تحریک سری را به اختصار «ژنراتور سری^۱» گویند. در ژنراتور سری مدار تحریک با مدار آرمیچر به صورت سری اتصال داده می‌شود و بین آنها ارتباط الکتریکی برقرار می‌باشد. نقشه اختصاری ژنراتور سری در شکل (۲۸-۳) نشان داده شده است.



شکل ۲۸-۳ نقشه اختصاری ژنراتور سری

طرح ساختمانی ژنراتور سری در شکل (۲۹-۳)

نشان داده شده است.

استاتور دارای قطب‌های برجسته می‌باشد. سیم‌پیچی تحریک بر روی قطب‌ها قرار داده شده است. این سیم‌پیچی با تعداد دور کم برای جریان زیاد به گونه‌ای طراحی می‌شود تا نیروی محرکه مغناطیسی ($\theta = NI$) مورد نیاز را تأمین نماید. سیم‌پیچی تحریک، سری با سیم‌پیچی آرمیچر اتصال داده شده است. لذا جریان سیم‌پیچی تحریک برابر جریان آرمیچر می‌باشد و ولتاژ سیم‌پیچی تحریک با عبور جریان آرمیچر از سیم‌پیچ تحریک تأمین می‌شود. مصرف کننده R_L توسط کلید S به ترمینال‌های A_1 و A_2 آرمیچر اتصال داده شده است. با بستن کلید S مقاومت بار و سیم‌پیچ تحریک با سیم‌پیچ آرمیچر به صورت سری در می‌آیند و از ولتاژ و جریان آرمیچر تغذیه می‌کنند. جریان این مدار سری توسط آمپر متر A و ولتاژ پایانه‌های ماشین V_T توسط ولت متر V اندازه‌گیری می‌شود.



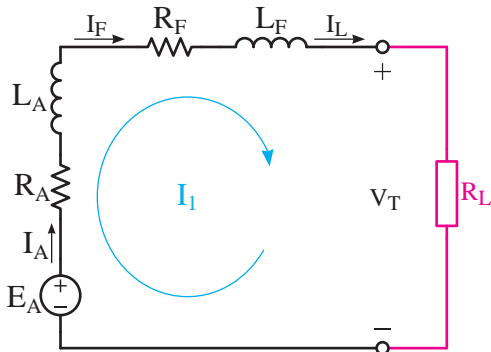
شکل ۲۹-۳ طرح ساختمانی ژنراتور سری

۲۰-۳- راه‌اندازی ژنراتور سری

برای راه‌اندازی ژنراتور سری کلید S شکل (۲۹-۳) را باز می‌گذارند. سپس رتور را با سرعت نامی به گردش درمی‌آورند تا فوران ناشی از پس‌ماند مغناطیسی قطب‌ها، نیروی محرکه القایی پس‌ماند E_0 در سیم‌پیچی آرمیچر القا کند. در این لحظه ولتاژ پایانه‌های ژنراتور به حداقل مقدار خود که برابر نیروی محرکه القایی پسماند E_0 است می‌رسد. در این حال ژنراتور راه‌اندازی شده است و آماده برای اتصال به بار است.

۲۱ - ۳ - مدار الکتریکی معادل ژنراتور سری

محاسبه کمیت‌های الکتریکی ولتاژ، جریان و توان با استفاده از مدار معادل الکتریکی امکان‌پذیر است. در شکل (۳ - ۳۰) مدار الکتریکی معادل ژنراتور سری نشان داده شده است.



شکل ۳۰ - ۳ مدار الکتریکی معادل ژنراتور تحریک سری

این مدار معادل نشان می‌دهد مدار سیم‌پیچی تحریک، به صورت سری با مدار سیم‌پیچی آرمیچر ارتباط داده شده است.

مدار الکتریکی ژنراتور سری با روش جریان حلقه یا روش‌های دیگر قابل تحلیل است. معمولاً در تحلیل مدار الکتریکی، اثرات مغناطیسی عکس‌العمل آرمیچر و کموتاسیون به دلیل پیچیدگی محاسبات در نظر گرفته نمی‌شود. روش متداول اندازه‌گیری اثرات مغناطیسی استفاده از منحنی مشخصه‌های ژنراتور است.

با نوشتن KVL برای حلقه مدار الکتریکی معادل سیم‌پیچی‌های آرمیچر و تحریک معادل (۳ - ۲۳) به‌دست می‌آید.

$$(3-24) \quad -E_A + R_A I_L + R_F I_L + V_T = 0 \quad (KVL)$$

جریان حلقه I_1 از محل جریان‌های I_L و I_A ، I_F می‌گذرد و رابطه (۳ - ۲۵) به‌دست می‌آید.

پس از راه‌اندازی ژنراتور تحریک سری با بستن کلید S شکل (۳ - ۲۹) بار به پایانه‌های ژنراتور متصل خواهد شد و مدار سری شامل بار، سیم‌پیچی تحریک و سیم‌پیچی آرمیچر ایجاد می‌شود. نیروی محرکه القایی پسماند E_0 سیم‌پیچی آرمیچر، جریان ضعیفی در مدار سری متشکل از بار، سیم‌پیچی تحریک و سیم‌پیچی آرمیچر جاری می‌نماید. این جریان، فوران مغناطیسی قطب‌ها را افزایش می‌دهد تا نیروی محرکه القایی بیشتری در سیم‌پیچی آرمیچر القا شود. لذا ولتاژ پایانه‌های ژنراتور افزایش می‌یابد. با افزایش ولتاژ پایانه‌ها، جریان بار زیاد می‌شود. این جریان هنگام عبور از سیم‌پیچی تحریک فوران قطب‌ها را دوباره افزایش می‌دهد. این عمل آنقدر ادامه می‌یابد تا ولتاژ پایانه‌های ژنراتور ثابت شود.

۲ - ۲۰ - ۳ - شرایط راه‌اندازی

برخی مواقع پس از به‌گردش در آوردن رتور ژنراتور سری و اتصال به بار، ژنراتور راه‌اندازی نمی‌شود و «ولتاژگیری» نمی‌کند. عواملی که سبب عدم راه‌اندازی ژنراتور تحریک سری خواهند شد عبارت است از:

- ۱ - پسماند مغناطیسی در قطب‌ها وجود ندارد.
 - ۲ - جهت جریان سیم‌پیچی تحریک صحیح نیست.
 - ۳ - جهت گردش رتور صحیح نیست.
 - ۴ - سرعت گردش رتور کمتر از سرعت نامی است.
- برای رفع اشکال ناشی از عوامل بالا مطابق آنچه که در بخش ۱ - ۱۴ - ۳ توضیح داده شد اقدام می‌شود.

- KVL را طبق رابطه (۲۴ - ۳) برای جریان حلقه

I_1 می‌نویسیم:

$$\text{KVL)} -E_A + R_A I_1 + R_F I_1 + V_T = 0$$

$$-E_A + 0/2(5) + 0/3(5) + 200 = 0$$

$$-E_A + 1 + 1/5 + 200 = 0$$

$$E_A = 202/5 \text{ [V]}$$

مثال ۱۱ - ۳ - ژنراتور جریان مستقیم تحریک سری

با نیروی محرکه القایی آرمیچر $V = 50$ و ولتاژ ترمینال $V = 40$ مفروض است. مقاومت مدار تحریک و آرمیچر روی هم 0.8Ω است. مطلوب است:

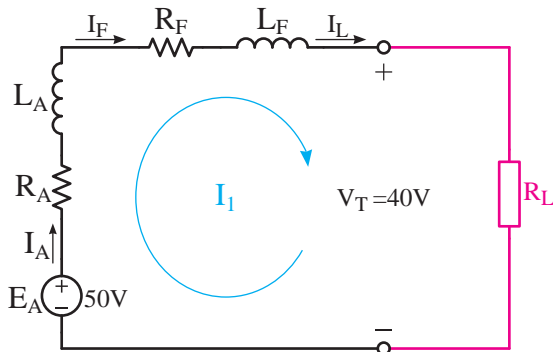
الف - توان خروجی

ب - بازده در صورتی که تلفات ثابت 75 W باشد.

حل:

- ابتدا مدار معادل الکتریکی ژنراتور تحریک سری را

رسم می‌کنیم و کمیت‌های الکتریکی آن را می‌نویسیم و جریان حلقه I_1 را نشان می‌دهیم.



- KVL را طبق رابطه (۲۴ - ۳) برای جریان حلقه

I_1 می‌نویسیم:

$$\text{KVL)} -E_A + R_A I_1 + R_F I_1 + V_T = 0$$

$$I_A = I_F = I_L = I_1 \quad (3-25)$$

با توجه به رابطه (۲۵ - ۳) جریان I_L را جایگزین I_1 در رابطه (۲۴ - ۳) می‌شود.

$$-E_A + R_A I_L + R_F I_L + V_T = 0$$

از I_L فاکتور گرفته می‌شود و رابطه (۲۶ - ۳) به دست

می‌آید.

$$-E_A + (R_A + R_F) I_L + V_T = 0$$

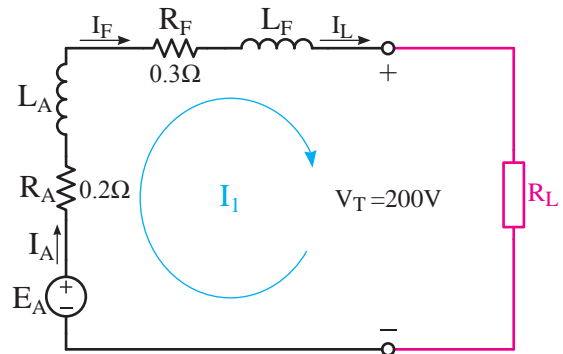
$$V_T = E_A - (R_A + R_F) I_L \quad (3-26)$$

مثال ۱۰ - ۳ - ژنراتور جریان مستقیم تحریک

سری 1 kW ، $V = 200$ با مدار معادل الکتریکی مطابق شکل (۳۱ - ۳) در نظر است. مطلوب است:

الف - جریان بار

ب - نیروی محرکه القایی آرمیچر



شکل ۳۱ - ۳

- از رابطه (۲۲ - ۳) جریان بار به دست می‌آید.

$$I_L = \frac{P_{\text{out}}}{V_T} = \frac{1 \times 10^3}{200} = 5 \text{ [A]}$$

- از رابطه (۲۵ - ۳) خواهیم داشت:

$$I_A = I_F = I_L = I_1 = 5 \text{ [A]}$$

- در ژنراتور تحریک سری طبق رابطه (۲۶ - ۳)،
 $I_A = I_F$ است. با جایگزینی I_A به جای I_F خواهیم داشت:

$$P_A + P_F = R_A I_A^2 + R_F I_F^2$$

$$P_A + P_F = (R_A + R_F) I_A^2$$

$$P_A + P_F = (0/8)(12/5)^2 = 125 [W]$$

- تلفات کل از رابطه (۳ - ۳) به دست می آید.

$$\Delta P = P_{mec} + P_{core} + P_a + P_F$$

$$\Delta P = 75 + 125 = 200 [W]$$

- توان ورودی از رابطه (۴ - ۳) به دست می آید.

$$\Delta P = P_{in} - P_{out}$$

$$P_{in} = P_{out} + \Delta P$$

$$P_{in} = 500 + 200 = 700 [W]$$

- بازده از رابطه (۵ - ۳) به دست می آید.

$$\% \eta = \frac{P_{out}}{P_{in}} \times 100$$

$$\% \eta = \frac{500}{700} \times 100 = 71\%$$

پرسش ۷ - ۳

۱- طرح ساختمانی ژنراتور تحریک سری شکل (۲۹ - ۳) را توضیح دهید.

۲- نحوه راه اندازی ژنراتور تحریک سری را بنویسید.

۳- چه نکاتی را هنگام راه اندازی ژنراتور تحریک

- مقادیر R_A و R_F به صورت $0/8$ داده شده است. بنابراین از جریان I_1 در رابطه (۲۴ - ۳) فاکتور می گیریم.

$$KVL) -E_A + (R_A + R_F)I_1 + V_T = 0$$

- مقادیر را جایگزین و مقدار جریان حلقه I_1 را به دست می آوریم.

$$-50 + (0/8)I_1 + 40 = 0$$

$$0/8 I_1 = 10$$

$$I_1 = 12/5 [A]$$

- جریان حلقه I_1 از محل جریان های I_A ، I_F و I_L می گذرد و طبق رابطه (۲۵ - ۳) داریم:

$$I_A = I_F = I_L = I_1 = 12/5 [A]$$

- توان خروجی از رابطه (۲ - ۳) به دست می آید.

$$P_{out} = V_T \cdot I_L$$

$$P_{out} = 40 \times 12/5 = 500 [W]$$

- تلفات تحریک از رابطه (۲۶ - ۳) و تلفات آرمیچر از رابطه (۱۴ - ۳) به دست می آید.

$$P_F = R_F I_F^2$$

$$P_A = R_A I_A^2$$

- تلفات مسی از حاصل جمع تلفات تحریک و آرمیچر به دست می آید.

$$P_A + P_F = R_A I_A^2 + R_F I_F^2$$

سری باید رعایت کرد؟

- ۴ - چرا به هنگام راه‌اندازی ژنراتورهای تحریک سری، قطب‌ها باید پسماند مغناطیسی داشته باشند؟
- ۵ - مدار معادل الکتریکی ژنراتور تحریک سری را رسم کنید و کمیت‌های الکتریکی آن را معرفی کنید.
- ۶ - در ژنراتور تحریک سری چرا ولتاژ پایانه‌ها V_T کوچک‌تر از نیروی محرکه القایی آرمیچر E_A است؟

تمرین ۶-۳

- ۱ - یک ژنراتور جریان مستقیم تحریک سری 10 kW که جریان تحریک آن 10 A است دارای تلفات مکانیکی 650 W و تلفات آهنی 50 W و مقاومت سیم‌پیچی آرمیچر 3Ω و سیم‌پیچی تحریک سری $3/5\Omega$ می‌باشد. مطلوب است:

الف - تلفات کل

ب - توان ورودی ژنراتور

پ - توان الکترومغناطیسی

ت - نیروی محرکه القایی آرمیچر

- ۲ - یک ژنراتور تحریک سری 200 V ، 12 kW با بازده 80% دارای مقاومت آرمیچر 0.2Ω و تحریک 0.3Ω می‌باشد. مطلوب است:

الف - تلفات مسی ژنراتور

ب - تلفات ثابت ژنراتور

- ۳ - یک ژنراتور سری 200 V ، 150 A دارای ۶ قطب می‌باشد. سیم‌پیچی آرمیچر دارای 600 هادی و به صورت حلقوی ساده سیم‌بندی شده است. اگر مقاومت آرمیچر و تحریک به ترتیب 0.2Ω و 0.4Ω باشد مطلوب است:

الف - نیروی محرکه القایی آرمیچر

- ب - سرعت ژنراتور در صورتی که فوران هر قطب 21 mwb باشد.

۲۲ - ۳ - منحنی مشخصه بی‌باری ژنراتور

سری

برای انجام آزمایش بی‌باری ژنراتور سری ابتدا مدار سیم‌پیچی تحریک را از مدار سیم‌پیچی آرمیچر جدا می‌کنند؛ سپس همانند یک ژنراتور تحریک مستقل مطابق آنچه در قسمت ۱۰ - ۳ توضیح داده شد آزمایش بی‌باری را انجام می‌دهند.

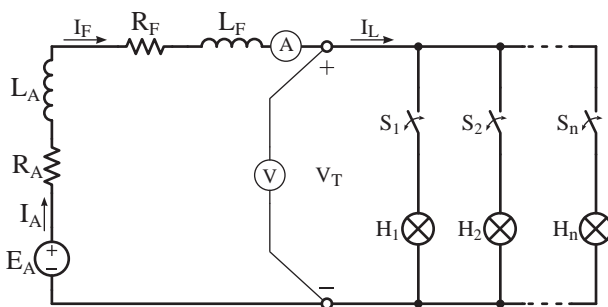
منحنی مشخصه بی‌باری ژنراتور سری مشابه منحنی مشخصه بی‌باری ژنراتور تحریک مستقل است.

۲۳ - ۳ - منحنی مشخصه بارداری ژنراتور

تحریک سری

منحنی مشخصه بارداری ژنراتور تحریک سری از آزمایش بارداری به دست می‌آید و هدف تعیین تأثیر جریان بار I_L بر ولتاژ پایانه‌های ژنراتور V_T در سرعت n ثابت است.

برای انجام آزمایش بارداری، ژنراتور تحریک سری را مطابق مدار الکتریکی شکل (۳۲ - ۳) اتصال می‌دهند.



شکل ۳۲ - ۳ مدار الکتریکی آزمایش بارداری ژنراتور تحریک سری

افزایش می‌دهند و در هر مرحله مقادیر ولتاژ پایانه‌های ژنراتور V_T که توسط ولت‌متر V و جریان بار I_L که توسط آمپر متر A اندازه‌گیری می‌شوند را در جدولی یادداشت می‌کنند. این کار آن‌قدر ادامه می‌یابد تا جریان بار I_L به مقدار جریان نامی ژنراتور برسد.

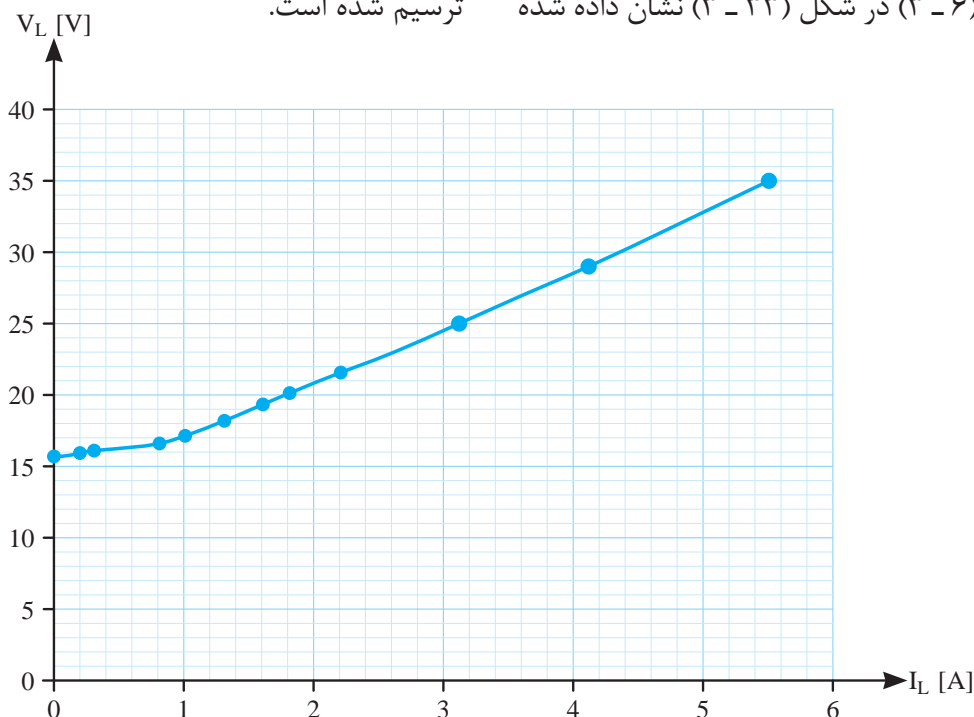
سپس روی یک دستگاه مختصات نقاط نشان دهنده مقدار V_T به ازای هر جریان بار I_L معینی را مشخص می‌کنند؛ این نقاط را به یکدیگر وصل می‌کنند تا «منحنی مشخصه بارداری» ژنراتور سری به دست آید.

جدول (۳ - ۶) نتیجه آزمایش بارداری ژنراتور سری 195 W ، $5/5\text{ A}$ و 35 V را در سرعت 1500 RPM نشان می‌دهد.

$I_L [\text{A}]$	۰	۰/۲	۰/۳	۰/۸	۱	۱/۳	۱/۶	۱/۸	۲/۲	۳/۱	۴/۱	۵/۲
$V_T [\text{V}]$	۱۵/۶	۱۵/۶	۱۶	۱۶/۵	۱۷/۲	۱۸/۲	۱۹/۳	۲۰/۳	۲۱/۴	۲۵	۲۹	۳۵

جدول ۳ - ۶ نتیجه آزمایش بارداری ژنراتور سری

نقاط نشان دهنده مقدار هر ولتاژ به ازای جریان بار معین جدول (۳ - ۶) در شکل (۳ - ۳۳) نشان داده شده ترسیم شده است.



شکل ۳ - ۳۳ منحنی مشخصه بارداری ژنراتور تحریک سری

آمپر متر A جریان مدار سری شامل سیم‌پیچی آرمیچر، تحریک و بار و ولت‌متر V ولتاژ پایانه‌های ژنراتور V_T را نشان می‌دهند. از لامپ‌های H_1 تا H_n به‌عنوان بار و از کلیدهای S_1 تا S_n برای اتصال آنها به پایانه‌های ژنراتور استفاده شده است.

۱ - ۲۳ - ۳ - آزمایش بارداری

برای انجام آزمایش بارداری پس از برقراری شرایط راه‌اندازی، رتور ژنراتور توسط محرک با سرعت ثابت گردانده می‌شود. سپس کلیدهای S_1 تا S_n شکل (۳ - ۳۲) را به ترتیب می‌بندند و با روشن کردن لامپ‌های H_1 تا H_n جریان بار I_L را طی چند مرحله

نقاط نشان دهنده مقدار هر ولتاژ به ازای جریان بار معین جدول (۳ - ۶) در شکل (۳ - ۳۳) نشان داده شده

آرمیچر $R_A = 1/25 \Omega$ و مقاومت سیم‌پیچی تحریک $R_F = 0/3 \Omega$ باشد، مطلوب است:

الف - افت ولتاژ ناشی از اثرات مغناطیسی آرمیچر در بارنامی

ب - درصد تنظیم ولتاژ در بارنامی

$I_F [A]$	0	0/3	0/8	1/4	2/3	3/1	4	4/8	5/5
$E_A [V]$	15/6	17/5	19/9	22/5	26/7	31	36/7	41/1	46/6

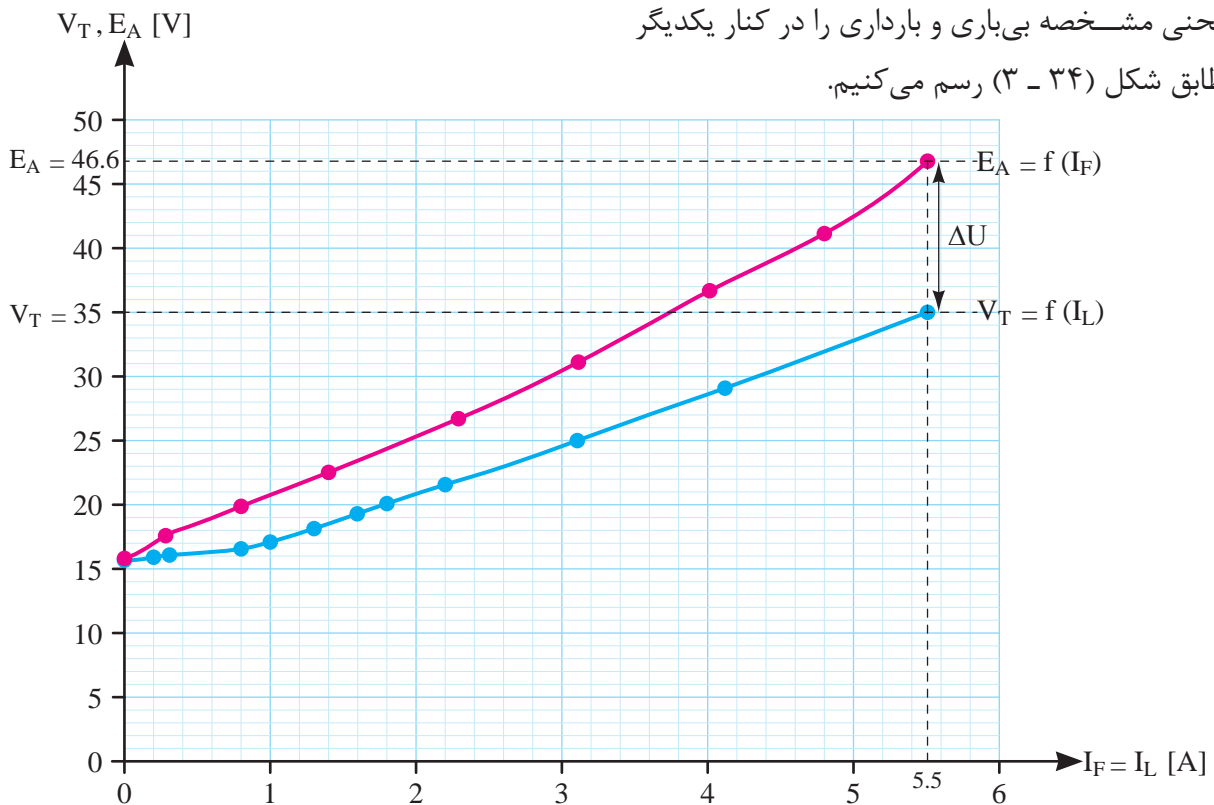
جدول ۳-۷ نتیجه آزمایش بی‌باری ژنراتور سری

فعالیت ۴-۳ - با استفاده از برنامه *Excel* نمودار مربوط به جدول (۳-۶) را رسم نمایید.

مثال ۱۲-۳ - جدول (۳-۷) نتایج آزمایش بی‌باری ژنراتور سری $195 W$ ، $5/5 A$ و $35 V$ را در سرعت $1500 RPM$ نشان می‌دهد. اگر مقاومت سیم‌پیچی

حل:

با توجه به نتایج جدول (۳-۷) و جدول (۳-۶) منحنی مشخصه بی‌باری و بارداری را در کنار یکدیگر مطابق شکل (۳-۳۴) رسم می‌کنیم.



شکل ۳-۳۴

مشخصه بی‌باری و مقدار ولتاژ پایانه‌های ژنراتور V_T به دست می‌آید.

$$E_A = 46/6 [V]$$

$$V_T = 35 [V]$$

- اختلاف میان منحنی مشخصه بی‌باری و بارداری ژنراتور تحریک سری نشان‌دهنده افت ولتاژ آرمیچر ΔU_A است. به ازای جریان نامی ژنراتور $I_L = 5/5 A$ مقدار نیروی محرکه القایی آرمیچر E_A از منحنی

- از رابطه (۱۸ - ۳) افت ولتاژ آرمیچر به دست می‌آید.

$$\Delta U_A = E_A - V_T$$

$$\Delta U_A = 46/6 - 35 = 11/6 [V]$$

- در ژنراتورهای تحریک سری افت ولتاژ آرمیچر شامل افت ولتاژ ناشی از مقاومت اهمی سیم‌پیچی آرمیچر $R_A I_L$ و افت ولتاژ ناشی از مقاومت اهمی سیم‌پیچی تحریک $R_F I_L$ و افت ولتاژ ناشی از اثرات مغناطیسی آرمیچر ε می‌باشد (رابطه ۲۷ - ۳).

$$\Delta U_A = R_A I_L + R_F I_L + \varepsilon \quad (3-27)$$

$$\Delta U_A = (R_A + R_F) I_L + \varepsilon$$

$$11/6 = (1/25 + 0/3) \times 5/5 + \varepsilon$$

$$11/6 = 8/525 + \varepsilon$$

$$\varepsilon = 3/075 [V]$$

- درصد تنظیم ولتاژ از رابطه (۸ - ۳) به دست می‌آید.

$$\% V_R = \frac{E_A - V_T}{V_T} \times 100$$

$$\% V_R = \frac{46/6 - 35}{35} \times 100 = \% 33$$

۲۴ - ۳ - کاربرد ژنراتور سری

منحنی مشخصه بارگذاری ژنراتور سری عدم پایداری ولتاژ پایانه‌های آن را به ازای تغییر بار به خوبی نشان می‌دهد. پرواضح است چنین ژنراتوری منبع ولتاژ ثابت خوبی نیست و از درصد تنظیم ولتاژ بالایی برخوردار است. لذا برای ژنراتور تحریک سری به دلیل عدم پایداری ولتاژ، کاربردی تعریف نشده است.

پرسش ۸ - ۳

۱ - نحوه انجام آزمایش بارگذاری ژنراتور تحریک سری را با رسم شکل شرح دهید.

۲ - هدف از انجام آزمایش بارگذاری را بنویسید.

۳ - آیا استفاده از ژنراتور تحریک سری برای مصارف روشنایی مناسب است؟ چرا؟

۴ - آیا برای ژنراتور سری کاربردی وجود دارد؟ چرا؟

۵ - با توجه به منحنی مشخصه بارگذاری ژنراتورهای تحریک موازی و تحریک سری بین آنها مقایسه‌ای انجام دهید.

تمرین ۷ - ۳

۱ - نتایج آزمایش بی‌باری و بارگذاری ژنراتور تحریک سری $V = 60$ ، $A = 120$ با مقاومت اهمی سیم‌پیچی آرمیچر 0.075Ω و سیم‌پیچی تحریک 0.05Ω به شرح زیر است:

$I_F = I_L [A]$	0	20	40	60	80	100	120
$E_A [V]$	4	12	27	50	70	80	79
$V_T [V]$	4	10	20	38	55	60	59

الف - رسم منحنی مشخصه بی‌باری و بارگذاری

ب - افت ولتاژ ناشی از اثرات مغناطیسی در بار نامی

۲۵-۳- ژنراتورهای جریان مستقیم با تحریک

کمپوند

ژنراتور جریان مستقیم با تحریک کمپوند را به اختصار «ژنراتور کمپوند»^۱ گویند. طرح ساختمانی ژنراتور کمپوند در شکل (۳-۳۵) نشان داده شده است.



شکل ۳-۳۵ طرح ساختمانی ژنراتور کمپوند

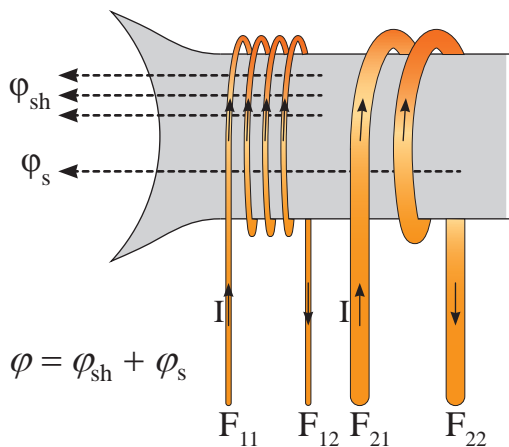
استاتور دارای قطب‌های برجسته می‌باشد. بر روی قطب‌ها دو سیم‌پیچی تحریک قرار داده شده است. فوران قطب‌ها از ترکیب فوران هر دو سیم‌پیچی تحریک به‌دست خواهد آمد.

یکی از سیم‌پیچی‌های تحریک از سیمی با قطر کم و تعداد دور زیاد برای جریان کم طراحی شده است و مناسب موازی شدن با مدار آرمیچر است. این سیم‌پیچی را «تحریک شنت» گویند. سیم‌پیچی تحریک دیگر از سیمی با قطر زیاد و تعداد دور کم برای جریان زیاد طراحی شده است و مناسب سری شدن با مدار آرمیچر است. این سیم‌پیچی را «تحریک سری» گویند.

ژنراتورهای کمپوند با توجه به نحوه اتصال سیم‌پیچی‌های تحریک شنت و سری با مدار سیم‌پیچی آرمیچر در چهار گروه تقسیم‌بندی می‌شوند که در ادامه به آنها پرداخته شده است.

۱- ۲۵-۳- ژنراتور کمپوند اضافی

اگر سیم‌پیچی‌های تحریک شنت و سری به گونه‌ای با مدار سیم‌پیچی آرمیچر ارتباط داده شوند تا جریان آنها هم جهت باشد به طوری که فوران ناشی از سیم‌پیچی تحریک سری φ_s به فوران ناشی از سیم‌پیچی تحریک شنت φ_{sh} اضافه شود در این صورت ژنراتور را «کمپوند اضافی» گویند (شکل ۳-۳۶).

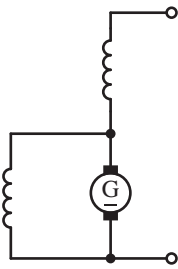


شکل ۳-۳۶ قطب ژنراتور کمپوند اضافی

۲- ۲۵-۳- ژنراتور کمپوند نقصانی

اگر سیم‌پیچی تحریک شنت و سری به گونه‌ای با مدار سیم‌پیچی آرمیچر ارتباط داده شوند تا جریان آنها هم جهت نباشد به طوری که فوران ناشی از سیم‌پیچی تحریک سری φ_s از فوران ناشی از سیم‌پیچی تحریک شنت φ_{sh} کم شود، در این صورت ژنراتور را «کمپوند نقصانی» گویند (شکل ۳-۳۷).

سنت کوتاه با توجه به جهت فوران‌های تحریک سنت و کوتاه می‌تواند از نوع «اضافی» یا «نقصانی» باشد.

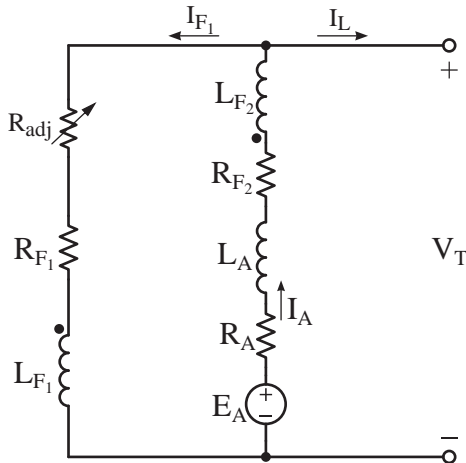


شکل ۳-۳۹ نقشه اختصاری ژنراتور کمپوند با سنت کوتاه

۳-۲۶- مدار الکتریکی معادل ژنراتور کمپوند

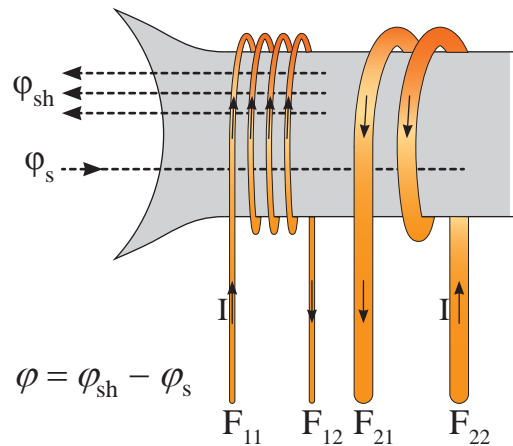
اضافی با سنت بلند

مدار الکتریکی معادل ژنراتور کمپوند اضافی با سنت بلند در شکل (۳-۴۰) نشان داده شده است.



شکل ۳-۴۰ مدار الکتریکی معادل ژنراتور کمپوند اضافی با سنت بلند

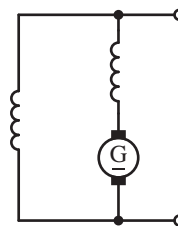
سرسیم‌پیچی‌های تحریک سری و سنت با «نقطه» مشخص شده است. «طبق قرارداد جریانی که از سرسیم‌پیچی تحریک وارد شود فوران مغناطیسی مثبت ایجاد می‌کند.» جریان مدارهای تحریک سری و سنت از سرهای نقطه‌دار وارد می‌شوند. بنابراین فوران آنها مثبت و با یکدیگر هم جهت هستند و با هم جمع می‌شوند. پس ژنراتور کمپوند اضافی است.



شکل ۳-۳۷ قطب ژنراتور کمپوند نقصانی

۳-۲۵- ژنراتور کمپوند با سنت بلند

اگر سرسیم‌پیچی آرمیچر ابتدا با سرسیم‌پیچی تحریک سری و سپس به سرسیم‌پیچی تحریک سنت مطابق نقشه اختصاری شکل (۳-۳۸) ارتباط داده شود، ژنراتور را «کمپوند با سنت بلند» می‌نامند.



شکل ۳-۳۸ نقشه اختصاری ژنراتور کمپوند با سنت بلند

ژنراتور کمپوند با سنت بلند با توجه به جهت فوران‌های تحریک سنت و سری می‌تواند از نوع «اضافی» یا «نقصانی» باشد.

۳-۲۵-۴- ژنراتور کمپوند با سنت کوتاه

اگر سرسیم‌پیچی آرمیچر ابتدا با سرسیم‌پیچی تحریک سنت و سپس به سرسیم‌پیچی تحریک سری مطابق نقشه اختصاری شکل (۳-۳۹) ارتباط داده شود ژنراتور را «کمپوند با سنت کوتاه» می‌نامند. ژنراتور کمپوند با

مدار معادل الکتریکی ژنراتور کمپوند با شنت بلند با روش پتانسیل گره یا روش‌های دیگر و صرف نظر از اثرات مغناطیسی تحلیل می‌شود.

- با نوشتن KCL برای گره مدار تحریک و آرمیچر معادله (۳ - ۱۹) به دست می‌آید:

$$\text{KCL)} \quad -I_A + I_{F_1} + I_L = 0$$

- با به کار بردن قوانین اهم مقادیر جریان‌های I_{F_1} و I_A طبق روابط (۳ - ۲۰) و (۳ - ۲۱) به دست خواهد آمد:

$$I_{F_1} = \frac{V_T}{R_{F_1} + R_{adj}}$$

$$I_A = \frac{E_A - V_T}{R_A + R_{F_r}}$$

- از رابطه (۳ - ۲۲) جریان I_L به دست می‌آید.

$$I_L = \frac{P_{out}}{V_T}$$

- تلفات تحریک موازی از رابطه (۳ - ۱۳) و تلفات

آرمیچر از رابطه (۳ - ۱۴) به دست می‌آید.

$$P_{F_1} = (R_{F_1} + R_{adj}) I_{F_1}^2$$

$$P_A = R_A I_A^2$$

- تلفات تحریک سری از رابطه (۳ - ۲۶) به دست

می‌آید.

$$P_{F_r} = R_{F_r} I_A^2$$

مثال ۱۳ - ۳ - ژنراتور کمپوند اضافی با شنت بلند

$R_{F_1} + R_{adj} = 400 \Omega$ با مشخصات $10 A$ ، $200 V$ ، $R_{F_r} = 0/3 [\Omega]$ و $R_A = 0/2 [\Omega]$ مطابق شکل (۳ - ۴۱) مفروض است. مطلوب است محاسبه نیروی محرکه القایی آرمیچر.

حل:

- از رابطه (۳ - ۲۰) جریان تحریک موازی به دست

می‌آید.

$$I_{F_1} = \frac{V_T}{R_{F_1} + R_{adj}} = \frac{200}{400} = 0/5 [A]$$

- از رابطه (۳ - ۱۹) جریان آرمیچر به دست می‌آید.

$$\text{KCL)} \quad -I_A + I_{F_1} + I_L = 0$$

$$-I_A + 10 + 0/5 = 0$$

$$I_A = 10/5 [A]$$

- از رابطه (۳ - ۲۱) نیروی محرکه القایی آرمیچر

E_A به دست می‌آید.

$$I_A = \frac{E_A - V_T}{R_A + R_{F_r}}$$

$$10/5 = \frac{E_A - 200}{0/2 + 0/3}$$

$$10/5 (0/2 + 0/3) = E_A - 200$$

$$E_A = 200 + 10/5 (0/2 + 0/3) = 205/25 [A]$$

- از رابطه (۳ - ۵) توان ورودی P_{in} به دست می آید.

$$\eta = \frac{P_{out}}{P_{in}}$$

$$P_{in} = \frac{P_{out}}{\eta} = \frac{4}{0.8} = 5 \text{ [kW]}$$

- از رابطه (۳ - ۴) تلفات کل به دست می آید.

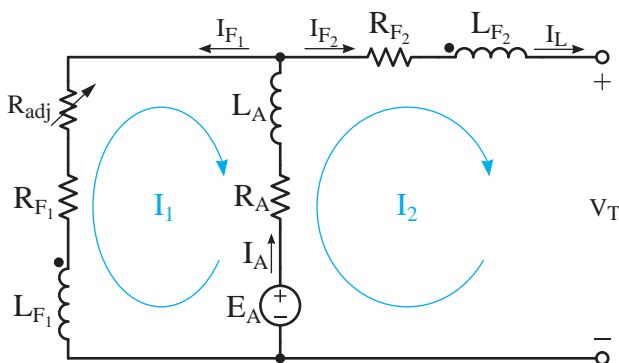
$$\Delta P = P_{in} - P_{out} = 5 - 4 = 1 \text{ [kW]} \text{ یا } 1000 \text{ [W]}$$

- از رابطه (۳ - ۳) تلفات هسته و مکانیکی به دست می آید.

$$\begin{aligned} \Delta P &= P_{mis} + P_{core} + P_A + P_{F_r} + P_{F_l} \\ 1000 &= (P_{mis} + P_{core}) + 1234/8 + 529/2 + 2 \\ P_{mis} + P_{core} &= 1000 - 123/48 - 52/92 - 20 \\ P_{mis} + P_{core} &= 623/6 \text{ [W]} \end{aligned}$$

۳ - ۲۷ - مدار الکتریکی معادل ژنراتور کمپوند اضافی با شنت کوتاه

مدار الکتریکی معادل ژنراتور کمپوند اضافی با شنت کوتاه در شکل (۳ - ۴۱) نشان داده شده است.



شکل ۴۱ - ۳ مدار الکتریکی معادل ژنراتور کمپوند اضافی با شنت کوتاه

مثال ۱۴ - ۳ - ژنراتور کمپوند اضافی با شنت بلند، ۴ kW، ۱۰۰ V و بازده ۸۰٪ مفروض است. اگر $R_A = 0.07 \Omega$ و $R_F = 0.03 \Omega$ ، $R_{F_1} + R_{adj} = 50 \Omega$ باشد، مطلوب است:

- الف - تلفات تحریک سری و شنت و تلفات آرمیچر
 - ب - تلفات مکانیکی و هسته روی هم
- حل:

- از رابطه (۳ - ۲۲) جریان بار I_L به دست می آید.

$$I_L = \frac{P_{out}}{V_T} = \frac{4 \times 10^3}{100} = 40 \text{ [A]}$$

- از رابطه (۳ - ۲۰) جریان تحریک موازی به دست می آید.

$$I_F = \frac{V_T}{R_{F_1} + R_{adj}} = \frac{100}{50} = 2 \text{ [A]}$$

- از رابطه (۳ - ۱۹) جریان آرمیچر به دست می آید.

$$\begin{aligned} \text{KCL)} \quad -I_A + I_{F_1} + I_L &= 0 \\ -I_A + 2 + 40 &= 0 \\ I_A &= 42 \text{ [A]} \end{aligned}$$

- از رابطه (۳ - ۱۳) تلفات تحریک شنت و از رابطه (۳ - ۲۶) تلفات تحریک سری به دست می آید.

$$\begin{aligned} P_{F_1} &= (R_{F_1} + R_{adj}) I_{F_1}^2 = (50) \times 2^2 = 200 \text{ [W]} \\ P_{F_r} &= R_{F_r} I_A^2 = 0.03 \times 42^2 = 52/92 \text{ [W]} \end{aligned}$$

- از رابطه (۳ - ۱۴) تلفات آرمیچر به دست می آید.

$$P_A = R_A I_A^2 = 0.07 \times 42^2 = 123/48 \text{ [W]}$$

با نوشتن KVL برای جریان حلقه‌های I_1 و I_2 معادلات (۲۸ - ۳) و (۲۹ - ۳) به دست می‌آید.

$$\text{KVL1)} \quad (R_{F_1} + R_{adj}) I_1 + R_A (I_1 - I_2) + E_A = 0 \quad (3-28)$$

$$\text{KVL2)} \quad -E_A + R_A (I_2 - I_1) + R_{F_2} I_2 + V_T = 0 \quad (3-29)$$

- از رابطه (۲۸ - ۳) خواهیم داشت:

$$\text{KVL1)} \quad R_{F_1} I_1 + R_A (I_1 - I_2) + E_A = 0$$

$$\text{KVL1)} \quad 108I_1 + 1(I_1 - 8) + E_A = 0$$

$$\text{KVL1)} \quad 109I_1 + E_A = 8$$

- از رابطه (۲۹ - ۳) خواهیم داشت:

$$\text{KVL2)} \quad -E_A + R_A (I_2 - I_1) + R_{F_2} I_2 + V_T = 0$$

$$\text{KVL2)} \quad -E_A + 1(8 - I_1) + 2 \times 8 + 200 = 0$$

$$\text{KVL2)} \quad -I_1 - E_A = -224$$

- معادلات KVL1 و KVL2 را در یک دستگاه

قرار می‌دهیم:

$$\text{KVL1)} \quad 109I_1 + E_A = 8$$

$$\text{KVL2)} \quad \frac{-I_1 - E_A = -224}{108I_1 + 0 = -216}$$

$$I_1 = \frac{-216}{108} = -2$$

- از رابطه (۳۰ - ۳) جریان تحریک شنت به دست

می‌آید:

$$I_{F_1} = -I_1 = -(-2) = 2 \text{ [A]}$$

- از رابطه (۳۰ - ۳) جریان آرمیچر به دست می‌آید:

$$I_A = -I_1 + I_2 = -(-2) + 8 = 10 \text{ [A]}$$

- از رابطه KVL1 مقدار E_A به دست می‌آید:

مدار معادل الکتریکی ژنراتور کمپوند اضافی با شنت کوتاه با روش جریان حلقه یا روش‌های دیگر و صرف نظر از اثرات مغناطیسی تحلیل می‌شود.

پس از حل معادلات (۲۸ - ۳) و (۲۹ - ۳) جریان

حلقه‌های I_1 و I_2 به دست می‌آید و خواهیم داشت:

$$I_{F_1} = -I_1 \quad (3-30)$$

$$I_{F_2} = I_L = I_2 \quad (3-31)$$

$$I_A = -I_1 + I_2 \quad (3-32)$$

مثال ۱۵ - ۳ - یک ژنراتور کمپوند اضافی با

شنت کوتاه $V = 200$ ، $W = 1600$ با $R_A = 1 \Omega$ ، $R_{F_1} + R_{adj} = 108 \Omega$ و $R_{F_2} = 2 \Omega$ مفروض است.

مطلوب است:

الف - جریان آرمیچر

ب - نیروی محرکه القایی آرمیچر

حل:

- از رابطه (۲۲ - ۳) جریان بار I_L به دست می‌آید:

$$I_L = \frac{P_{out}}{V_T} = \frac{1600}{200} = 8 \text{ [A]}$$

- از رابطه (۳۱ - ۳) در می‌یابیم:

$$I_L = I_{F_2} = I_2 = 8 \text{ [A]}$$

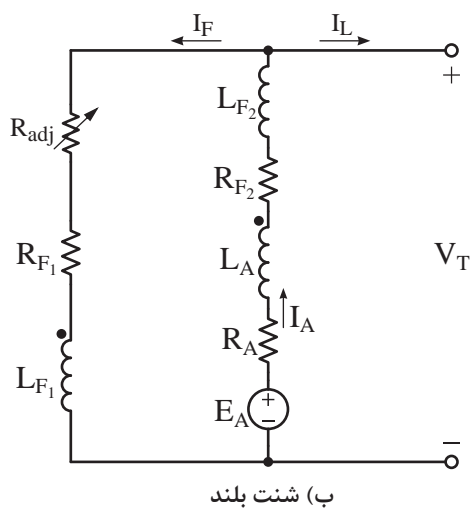
شده است. «طبق قرارداد جریانی که از سر نقطه‌دار سیم‌پیچی تحریک وارد شود فوران مغناطیسی مثبت ایجاد می‌کند و جریانی که از سر نقطه‌دار سیم‌پیچی تحریک خارج شود فوران منفی ایجاد می‌کند». جریان تحریک شنت از سر نقطه‌دار وارد و جریان تحریک سری از سر نقطه‌دار خارج می‌شوند. بنابراین فوران تحریک موازی مثبت و فوران تحریک سری منفی می‌شوند و فوران قطب‌ها از تفاضل آنها به دست می‌آید. پس ژنراتور «کمپوند نقصانی» است.

$$\begin{aligned} \text{KVL)} \quad 109I_1 + E_A &= 8 \\ 109(-2) + E_A &= 8 \\ E_A &= 226 \text{ [V]} \end{aligned}$$

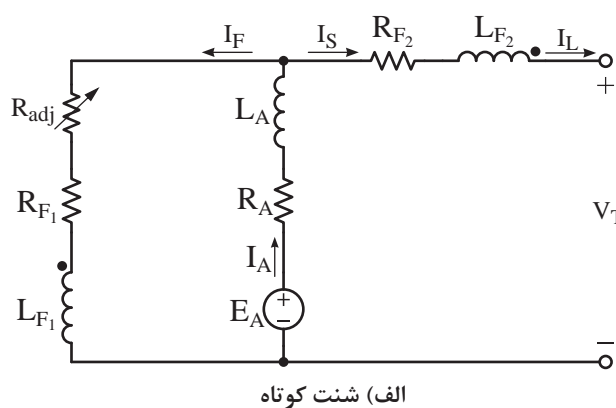
۲۸-۳ - مدار الکتریکی معادل ژنراتور کمپوند

نقصانی

مدار الکتریکی معادل ژنراتور کمپوند نقصانی با شنت کوتاه و بلند در شکل (۳-۴۲) نشان داده



ب) شنت بلند



الف) شنت کوتاه

شکل ۳-۴۲ مدار الکتریکی معادل ژنراتور کمپوند نقصانی

پایانه‌های ژنراتور V_T جریان I_L را در بار R_L جاری می‌کند. جریان در سیم‌پیچی آرمیچر افت ولتاژهای ناشی از اثرات مغناطیسی \mathcal{E} و مقاومت اهمی سیم‌پیچی آرمیچر $R_A I_A$ و در سیم‌پیچی تحریک سری افت ولتاژ $R_{F1} I_{F1}$ ایجاد می‌کند. افت ولتاژ باعث کاهش ولتاژ پایانه‌های ژنراتور می‌شود. از طرفی عبور جریان از سیم‌پیچی تحریک سری، فوران در قطب‌ها جاری می‌نماید. فوران سیم‌پیچی تحریک سری به فوران سیم‌پیچی تحریک موازی اضافه می‌شود و فوران قطب‌ها زیاد خواهد شد. بنابراین نیروی محرکه بیشتری در

۱۹-۳ - راه‌اندازی و شرایط راه‌اندازی ژنراتور

کمپوند

راه‌اندازی ژنراتور کمپوند مشابه توضیحات بخش ۱۴-۳ راه‌اندازی ژنراتور تحریک موازی است. شرایط راه‌اندازی آن نیز مطابق توضیحات بخش ۱-۱۴-۳ می‌باشد.

۳۰-۳ - بهره‌برداری از ژنراتور کمپوند اضافی

پس از راه‌اندازی ژنراتور کمپوند اضافی و اتصال بار به آن، ژنراتور مورد بهره‌برداری قرار می‌گیرد. ولتاژ

سیم‌پیچی آرمیچر القا می‌شود و ولتاژ پایانه‌های ژنراتور V_T افزایش می‌یابد.

پس از بهره‌برداری از ژنراتور کمپوند اضافی سه حالت پیش خواهد آمد:

۱ - اگر نیروی محرکه القایی ناشی از فوران سیم‌پیچی تحریک سری، کمتر از افت ولتاژهای ژنراتور باشد ولتاژ پایانه‌های ژنراتور V_T همانند ژنراتور تحریک موازی و با شیب کمتری کاهش می‌یابد. در این صورت ژنراتور کمپوند اضافی را «زیر کمپوند^۱» می‌نامند.

تعداد دور کم سیم‌پیچ تحریک سری باعث کم شدن نیروی محرکه مغناطیسی ($\theta = NI$) و فوران آن می‌شود. لذا نیروی محرکه القایی آرمیچر ناشی از فوران سیم‌پیچی تحریک سری، کمتر از افت ولتاژهای ژنراتور خواهد شد.

۲ - با زیاد کردن تعداد دور سیم‌پیچی تحریک سری، نیروی محرکه مغناطیسی ($\theta = NI$) و فوران آن زیاد می‌شود. حال اگر نیروی محرکه القایی آرمیچر ناشی از فوران سیم‌پیچی تحریک سری، برابر افت ولتاژهای ژنراتور باشد ولتاژ پایانه‌های ژنراتور V_T تقریباً ثابت خواهد ماند. در این صورت ژنراتور کمپوند اضافی را «کمپوند مسطح^۲» می‌نامند.

۳ - با زیادتر کردن تعداد دور سیم‌پیچی تحریک سری، نیروی محرکه مغناطیسی ($\theta = NI$) و فوران آن زیادتر می‌شود. حال اگر نیروی محرکه القایی آرمیچر ناشی از فوران سیم‌پیچی تحریک سری، بیش از افت ولتاژهای ژنراتور شود ولتاژ پایانه‌های ژنراتور V_T افزایش خواهد یافت. در این صورت ژنراتور کمپوند اضافی را «فوق کمپوند^۳» می‌نامند.

۳۱ - ۳ - بهره‌برداری از ژنراتور کمپوند نقصانی

با تعویض محل اتصال سرهای سیم‌پیچی تحریک سری ژنراتور کمپوند اضافی، جهت جریان و فوران سیم‌پیچ تحریک سری معکوس می‌شود و ژنراتور کمپوند نقصانی به دست می‌آید.

پس از راه‌اندازی ژنراتور کمپوند نقصانی و اتصال بار به آن، ژنراتور مورد بهره‌برداری قرار می‌گیرد. ولتاژ پایانه‌های ژنراتور V_T جریان I_L را در بار R_L جاری می‌کند. عبور جریان از سیم‌پیچی تحریک سری، فوران در قطب‌ها جاری می‌کند. فوران سیم‌پیچی تحریک سری، مخالف جهت فوران سیم‌پیچی تحریک موازی است.

فوران قطب‌ها که از تفاضل فوران سیم‌پیچی‌های تحریک موازی و سری به دست می‌آید، کاهش می‌یابد. بنابراین نیروی محرکه القایی سیم‌پیچی آرمیچر کاهش چشم‌گیری پیدا می‌کند و ولتاژ پایانه‌های ژنراتور V_T سقوط می‌کند.

پرسش ۹ - ۳

۱ - تفاوت ژنراتور کمپوند اضافی و نقصانی را توضیح دهید.

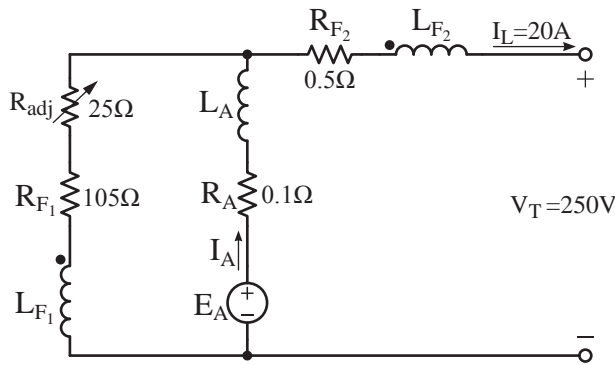
۲ - نحوه راه‌اندازی ژنراتور کمپوند را توضیح دهید.

۳ - به هنگام راه‌اندازی ژنراتور کمپوند چه نکاتی باید رعایت شود؟

۴ - به هنگام بهره‌برداری از ژنراتور کمپوند اضافی چند حالت پیش می‌آید؟ علت آن را توضیح دهید.

۵ - علت کاهش ولتاژ ژنراتور کمپوند نقصانی به

هنگام بهره‌برداری چیست؟ توضیح دهید.



۶ - مدار الکتریکی معادل ژنراتور کمپوند اضافی با شنت بلند را رسم کنید و کمیت‌های الکتریکی آن را تعریف کنید.

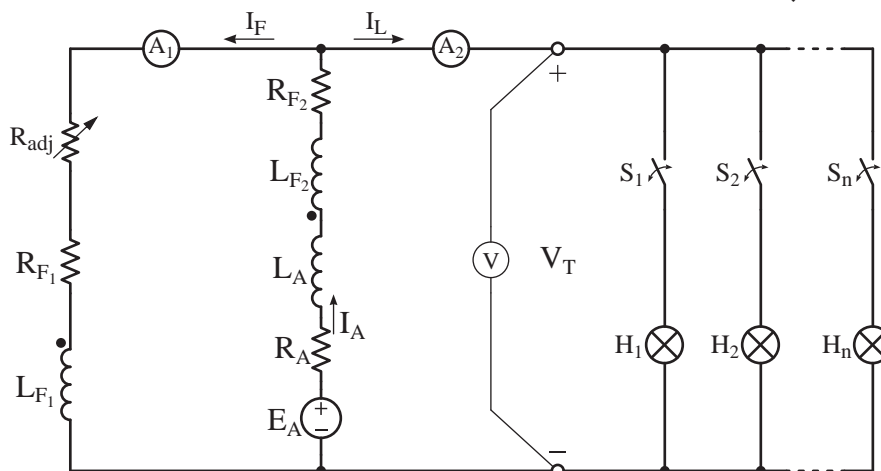
۷ - مدار الکتریکی معادل ژنراتور کمپوند نقصانی با شنت کوتاه را رسم کنید و کمیت‌های الکتریکی آن را تعریف کنید.

۳۲ - ۳ - منحنی مشخصه بارداری ژنراتور

کمپوند اضافی

منحنی مشخصه بارداری از آزمایش بارداری به دست می‌آید و هدف تعیین تأثیر جریان بار بر ولتاژ پایانه‌های ژنراتور V_T در سرعت n ثابت و جریان تحریک موازی ثابت است. در ژنراتور کمپوند جریان تحریک سری تابعی از جریان بار است. پس در آزمایش بارداری مقدار آن ثابت نیست.

نتایج آزمایش بارداری ژنراتور کمپوند اضافی با شنت بلند و کوتاه بسیار نزدیک به یکدیگر است و تفاوت قابل ملاحظه‌ای ندارند. لذا برای انجام آزمایش بارداری، ژنراتور کمپوند را به صورت شنت بلند مطابق شکل (۴۳ - ۳) اتصال داده‌اند.



شکل ۴۳ - ۳ مدار الکتریکی آزمایش بارداری ژنراتور کمپوند اضافی

تمرین ۸ - ۳

۱ - یک ژنراتور کمپوند اضافی با شنت بلند توسط محرکی با توان ۱۰ HP و سرعت ۱۲۰۰ PRM گردانده می‌شود و توان ۶ kW با ولتاژ ۲۰۰ V به بار می‌دهد. اگر $R_{F_1} = 0.1 \Omega$ ، $R_{F_2} + R_{adj} = 400 \Omega$ و $R_A = 0.2 \Omega$ باشد، مطلوب است:

الف - نیروی محرکه القایی در آرمیچر

ب - تلفات هسته و مکانیکی روی هم

۲ - یک ژنراتور کمپوند اضافی با شنت کوتاه مطابق شکل مقابل مفروض است. مطلوب است:

الف - نیروی محرکه القایی آرمیچر

ب - بازده در صورتی که تلفات هسته ۲۵۰ W و

تلفات مکانیکی ۳۰۰ W باشد.

پایانه‌های ژنراتور V_T بر حسب جریان بار I_L سه حالت ممکن پیش می‌آید:

۱- با افزایش جریان بار I_L ولتاژ پایانه‌های ژنراتور تقریباً ثابت می‌ماند. در این صورت ژنراتور «کمپوند مسطح» است.

۲- با افزایش جریان بار I_L ولتاژ پایانه‌های ژنراتور کاهش می‌یابد. در این صورت ژنراتور «زیر کمپوند» است.

۳- با افزایش جریان بار I_L ولتاژ پایانه‌های ژنراتور افزایش می‌یابد. در این صورت ژنراتور «فوق کمپوند» است.

منحنی مشخصه بارداری ژنراتور کمپوند اضافی در سه حالت در شکل (۴۴ - ۳) نشان داده شده است.

آمپر متر A_1 جریان تحریک شنت I_{F_1} و آمپر متر A_2 جریان بار I_L و ولت متر V ولتاژ پایانه‌های ژنراتور V_T را نشان می‌دهند.

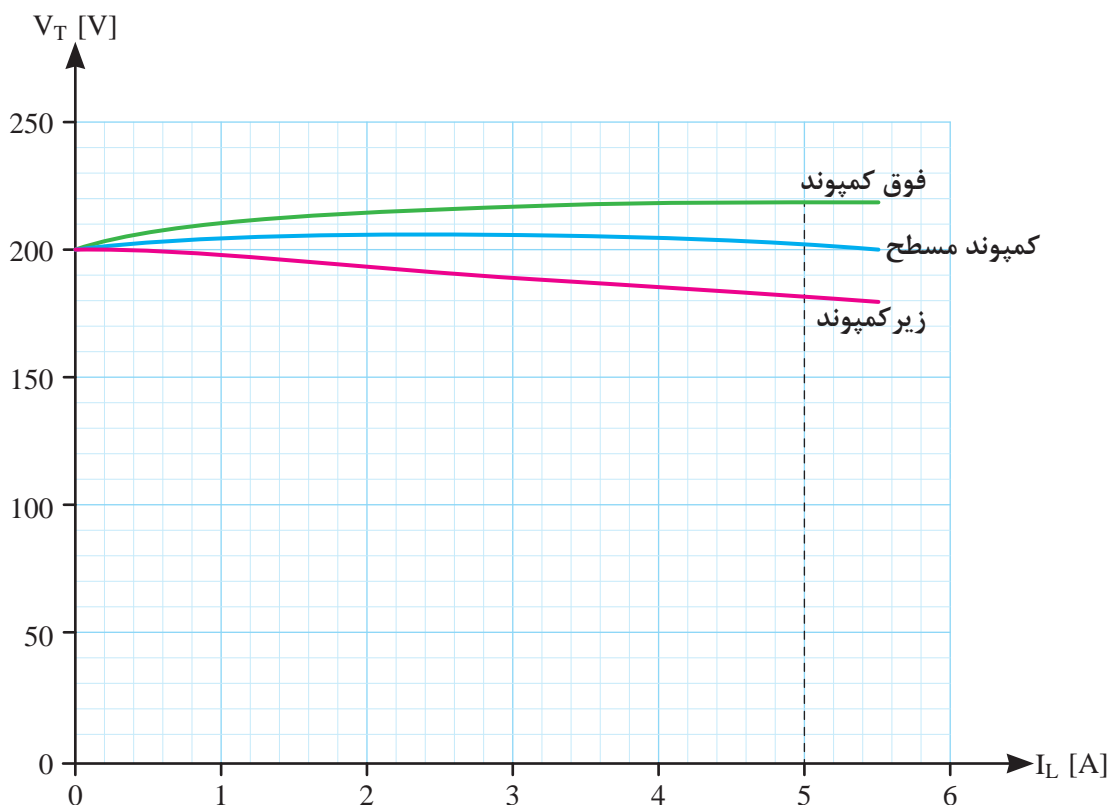
در آزمایش بارداری ژنراتور کمپوند، سرعت و جریان تحریک شنت ثابت نگه داشته می‌شوند. جریان آرمیچر و تحریک سری متأثر از جریان بار I_L است.

در شکل (۴۳ - ۳) از لامپ‌های H_1 تا H_n به عنوان بار و از کلیدهای S_1 تا S_n برای اتصال آنها به پایانه‌های ژنراتور استفاده شده است.

۱ - ۲ - ۳ - آزمایش بارداری

آزمایش بارداری ژنراتور کمپوند مشابه توضیحات بخش ۱ - ۱۷ - ۳ ژنراتور شنت انجام خواهد شد.

پس از ترسیم نتایج آزمایش بارداری برای ولتاژ



شکل ۴۴ - ۳ منحنی مشخصه بارداری ژنراتور کمپوند اضافی

مثال ۱۶ - ۳ - منحنی مشخصه بارداری شکل (۳ - ۴۴) مربوط به ژنراتور کمپوند اضافی $V = 200$ ، $5/5 A$ است. درصد تنظیم ولتاژ V_R به ازای سه حالت زیر کمپوند، کمپوند مسطح و فوق کمپوند را به دست آورید.

حل:

- با توجه به منحنی مشخصه بارداری به دست می آوریم:

$$I_L = 0 \Rightarrow V_T = E_A = 200 [V]$$

$$I_L = 5/5 [A] \begin{cases} \text{فوق کمپوند } V_T = 210 [V] \\ \text{کمپوند مسطح } V_T = 198 [V] \\ \text{زیر کمپوند } V_T = 180 [V] \end{cases}$$

- با توجه به رابطه (۱۸ - ۳) درصد تنظیم ولتاژ به دست می آید.

$$\% V_R = \frac{E_A - V_T}{V_T} \times 100$$

- در حالت فوق کمپوند

$$\% V_R = \frac{200 - 210}{210} \times 100 = -4.76\%$$

در حالت کمپوند مسطح

$$\% V_R = \frac{200 - 198}{198} \times 100 = 1\%$$

در حالت زیر کمپوند

$$\% V_R = \frac{200 - 180}{180} \times 100 = 11\%$$

۳۳ - ۳ - کاربرد ژنراتور کمپوند اضافی

ژنراتور کمپوند اضافی در حالت «کمپوند مسطح» دارای کمترین درصد تنظیم ولتاژ می باشد و ولتاژ تقریباً ثابتی در اختیار مصرف کننده ها قرار می دهد. از این ژنراتورها در جاهایی استفاده می شود که مصرف کننده در نزدیکی ژنراتور قرار دارد و طول کابل های ارتباطی آن قدر بلند نیست که باعث ایجاد افت ولتاژ قابل ملاحظه ای شود.

ژنراتورهای کمپوند اضافی در حالت «فوق کمپوند» دارای درصد تنظیم ولتاژ منفی می باشند؛ یعنی ولتاژ پایانه های ژنراتور در حالت بارداری بیشتر از ولتاژ پایانه های ژنراتور به هنگام بی باری است. لذا از این ژنراتورها در جاهایی استفاده می شود که مصرف کننده در فاصله دورتری از ژنراتور قرار دارد و طول کابل های ارتباطی آن قدر بلند شده است که باعث ایجاد افت ولتاژ می شود. از این رو افزایش ولتاژ پایانه های ژنراتور در حالت بارداری جبران افت ولتاژ کابل ها را می نماید تا ولتاژ ثابتی به بار برسد.

ژنراتور کمپوند اضافی در حالت «زیر کمپوند» در واقع ژنراتور کمپوندی است که به دلایل فنی و تکنولوژی امکان افزایش تعداد دور سیم پیچی تحریک سری فراهم نشده است تا آن را به حالت فوق کمپوند یا کمپوند مسطح برساند. ژنراتور کمپوند در حالت زیر کمپوند دارای بیشترین افت ولتاژ نسبت به حالت فوق کمپوند یا کمپوند مسطح است. مثال ۱۶ - ۳ را ببینید.

۳۴ - ۳ - منحنی مشخصه بارداری ژنراتور

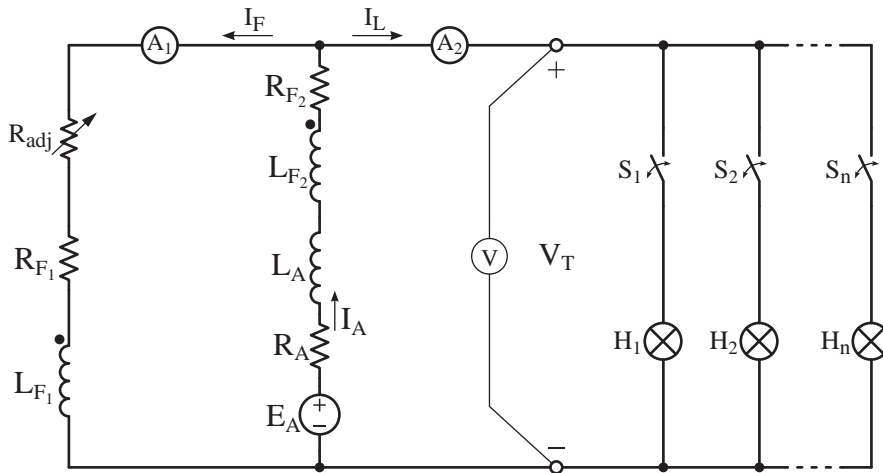
کمپوند نقصانی

برای انجام آزمایش بارداری ژنراتور کمپوند نقصانی،

معکوس شود.

مدار الکتریکی آزمایش بارداري ژنراتور کمپوند نقصاني با شنت بلند در شکل (۳ - ۴۵) نشان داده شده است.

سرهای سیم‌پیچی تحریک سری را به گونه‌ای به سرهای سیم‌پیچی آرمیچر اتصال می‌دهند که جهت جریان در سیم‌پیچی تحریک سری نسبت به جهت جریان سیم‌پیچی تحریک سری ژنراتور کمپوند اضافی

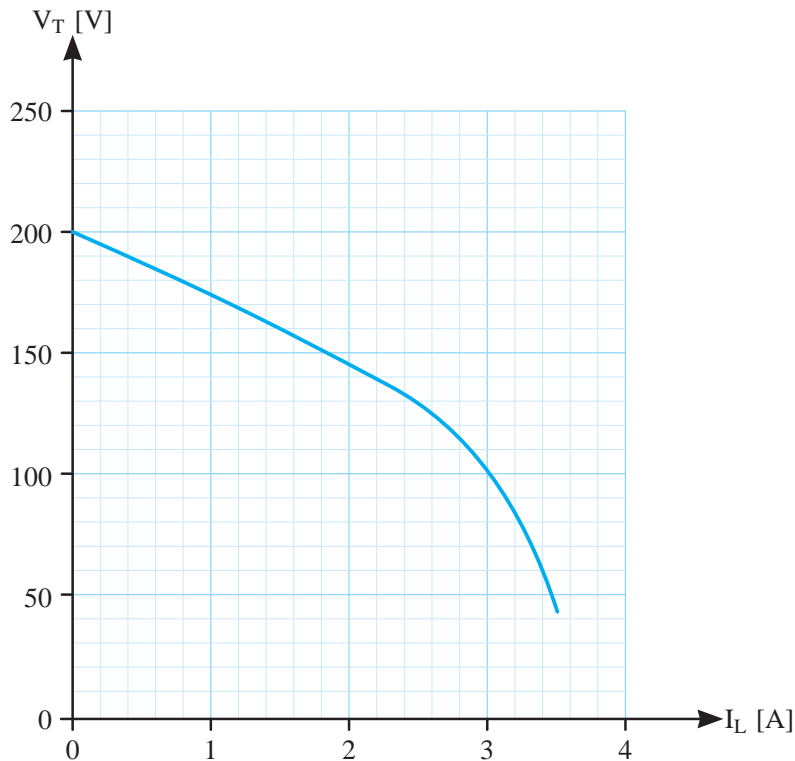


شکل ۳ - ۴۵ مدار الکتریکی آزمایش بارداري ژنراتور کمپوند نقصاني

پس از ترسیم نتایج آزمایش بارداري، منحنی مشخصه بارداري ژنراتور کمپوند نقصاني به صورت شکل (۳ - ۴۶) به دست می‌آید.

۱ - ۳۴ - ۳ - آزمایش بارداري

آزمایش بارداري ژنراتور کمپوند نقصاني مشابه توضیحات بخش ۱ - ۱۷ - ۳ ژنراتور شنت انجام خواهد شد.



شکل ۳ - ۴۶ منحنی مشخصه بارداري ژنراتور کمپوند نقصاني

مثال ۱۷ - ۳ - منحنی مشخصه بارداری شکل (۳-۴۶) مربوط به ژنراتور کمپوند نقصانی $5/5A$ ، $200V$ است. درصد تنظیم ولتاژ V_R را به ازای بار $3A$ چقدر است.

حل:

- با توجه به منحنی بارداری به دست می آوریم:

$$I_L = 0 \Rightarrow V_T = E_A = 200 [V]$$

$$I_L = 3 [A] \Rightarrow V_T = 100 [V]$$

- با توجه به رابطه (۱۸ - ۳) درصد تنظیم ولتاژ به دست می آید.

$$\% V_R = \frac{E_A - V_T}{V_T} \times 100$$

$$\% V_R = \frac{200 - 100}{100} \times 100 = \% - 100$$

۳۵ - ۳ - کاربرد ژنراتور کمپوند نقصانی

ژنراتور کمپوند نقصانی دارای بیشترین درصد تنظیم ولتاژ می باشد. و در بار کامل ولتاژ پایانه های آن به شدت کاهش می یابد. از این ژنراتور در جوشکاری به روش «قوس الکتریکی» استفاده می شود.

پرسش ۱۰ - ۳

۱ - هدف از انجام آزمایش بارداری را شرح دهید.

۲ - نحوه انجام آزمایش بارداری ژنراتور کمپوند

اضافی را توضیح دهید.

۳ - چگونه ژنراتور کمپوند اضافی را تبدیل به کمپوند

نقصانی می کنند؟

۴ - کاربرد ژنراتور کمپوند اضافی را بنویسید.

۵ - چرا ژنراتور کمپوند اضافی به حالت «زیر کمپوند»

در می آید؟ آیا این حالت مطلوب است؟

۶ - کمترین و بیشترین درصد تنظیم ولتاژ مربوط به

کدام ژنراتور کمپوند است؟ چرا؟

۵ - کاربرد ژنراتور کمپوند نقصانی را بنویسید.

۳۶ - ۳ - تنظیم ولتاژ ژنراتورهای جریان

مستقیم

تامین انرژی الکتریکی مورد نیاز مصرف کننده های الکتریکی تحت «ولتاژ معین» به عهده ژنراتورها می باشد.

مصرف کننده های الکتریکی به عنوان بار به پایانه های

ژنراتور متصل می شوند و جریان I_L را تحت ولتاژ

پایانه های ژنراتور V_T دریافت می کنند. در صورت تغییر

ولتاژ پایانه های ژنراتور V_T ، جریان بار تغییر می کند

و کیفیت کار مصرف کننده تحت تأثیر قرار می گیرد.

به طور مثال برای روشن کردن لامپ های $220V$ نیاز

به ژنراتوری با ولتاژ پایانه های $220V$ می باشد. افزایش

ولتاژ پایانه ها باعث سوختن لامپ ها می شود و کاهش

ولتاژ پایانه ها منجر به کم نور شدن لامپ ها خواهد شد.

بنابراین تنظیم ولتاژ پایانه های ژنراتور به منظور

جلوگیری از آسیب دیدن مصرف کننده ها از اهمیت

ویژه ای برخوردار است.

ولتاژ پایانه های ژنراتور V_T ناشی از نیروی محرکه

القایی آرمیچر E_A است (رابطه ۱۶ - ۳).

$$V_T = E_A - R_A I_A$$

با تنظیم نیروی محرکه القایی آرمیچر E_A ولتاژ

پایانه های ژنراتور V_T تنظیم می شود. نیروی محرکه

القایی آرمیچر طبق رابطه تابع «سرعت رتور» و «فوران قطبها» است. در ادامه به تنظیم این دو کمیت اشاره شده است.

۱ - ۳۶ - ۳ - سرعت رتور

رتور ژنراتورهای جریان مستقیم توسط محرک‌های مکانیکی یا توربین گرداننده می‌شود. منظور از محرک‌های مکانیکی، موتورهایی هستند که انرژی سوخت‌های فسیلی از قبیل گازوئیل را به انرژی مکانیکی تبدیل می‌کنند. توربین‌ها نیز ماشین‌هایی هستند که در نیروگاه‌های برق نصب می‌شوند و انرژی جنبشی سیالاتی از قبیل آب، بخار یا باد را به انرژی مکانیکی تبدیل می‌کنند.

محرک‌ها برای کار در سرعت ثابت طراحی می‌شوند. افزایش سرعت محرک باعث بروز عیب‌های مکانیکی خواهد شد. کاهش سرعت بر گشتاور محرک اثرات نامطلوبی دارد. بنابراین تغییر سرعت محرک به منظور تنظیم ولتاژ ژنراتور روش مناسبی نیست.

تثبیت سرعت محرک‌ها توسط مکانیزمی به نام «گاورنر^۱» که بر روی آنها نصب می‌شود صورت می‌گیرد. گاورنر مانع از تغییر سرعت محرک در محدوده معینی خواهد شد. گاورنر از سرعت رتور نمونه‌برداری می‌کند و آن را با سرعت نامی مقایسه می‌نماید. در صورت مشاهده اختلاف در محرک‌های مکانیکی میزان سوخت و در توربین‌ها میزان سیال را تغییر می‌دهد.

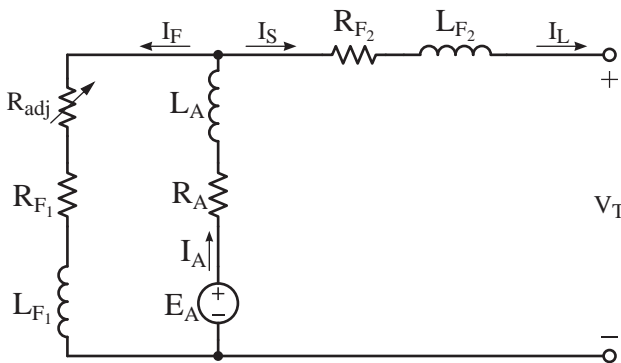
۲ - ۳۶ - ۳ - فوران قطبها

فوران قطبها تابع جریان سیم‌پیچی‌های تحریک است. تنظیم ولتاژ پایانه‌های ژنراتور V_T با تنظیم جریان سیم‌پیچی تحریک امکان‌پذیر خواهد شد. برای تنظیم

جریان سیم‌پیچی تحریک، مقاومت مدار تحریک را به کمک «مقاومت متغیر^۲» تغییر می‌دهند.

با کاهش مقاومت مدار سیم‌پیچی تحریک، جریان تحریک زیاد می‌شود. با زیاد شدن جریان سیم‌پیچی تحریک، فوران قطبها ϕ زیاد می‌شود و باعث افزایش نیروی محرکه القایی آرمیچر E_A خواهد شد. افزایش E_A باعث افزایش ولتاژ پایانه‌های ژنراتور V_T می‌شود. این فرایند با افزایش مقاومت مدار سیم‌پیچی تحریک معکوس می‌شود و باعث کاهش ولتاژ پایانه‌های ژنراتور V_T می‌شود.

مدار الکتریکی شکل (۳ - ۴۷) نحوه قرار گرفتن مقاومت متغیر در مدار سیم‌پیچی تحریک موازی را نشان می‌دهد.



شکل ۴۷ - ۳ نحوه قرار گرفتن مقاومت متغیر در مدار سیم‌پیچی تحریک سری و موازی

در عمل تنظیم جریان تحریک به منظور تنظیم ولتاژ پایانه‌های ژنراتور دستی انجام نخواهد شد. بلکه توسط مدار الکترونیکی به نام «تنظیم کننده خودکار ولتاژ^۳» که آن را «AVR» گویند انجام می‌شود. AVR با نمونه‌گیری ولتاژ و مقایسه آن با ولتاژ نامی در صورت اختلاف میان آنها جریان تحریک را تغییر می‌دهد.

پرسش ۱۱ - ۳

پرسش‌های تشریحی

- ۱ - ضرورت تنظیم ولتاژ در ژنراتورها را توضیح دهید.
- ۲ - روش‌های تنظیم ولتاژ در ژنراتورهای جریان مستقیم را شرح دهید. کدام روش اجرا می‌شود؟
- ۳ - وظیفه گاورنر را بنویسید.
- ۴ - جریان سیم‌پیچی تحریک در ژنراتورهای کمپوند چگونه تنظیم می‌شود؟
- ۵ - وظیفه AVR را بنویسید.