

## واحد کار دوم

# توانایی جوشکاری با شعله‌ی گاز (اکسی استیلن) با روش پیش‌دستی

### هدف کلی

جوشکاری اتصالات فولادی با روش پیش‌دستی

هدف‌های رفتاری: فراگیر پس از آموزش این واحد کار قادر خواهد بود:

- ۱- اصول جوشکاری با روش پیش‌دستی در حالت تخت را توضیح دهد؛
- ۲- حرکت مشعل و مفتول را با روش پیش‌دستی توضیح دهد؛
- ۳- مفتول مناسب نسبت به ضخامت قطعه کار انتخاب کند؛
- ۴- روی ورق فولادی با روش پیش‌دستی در حالت تخت گرده جوش ایجاد کند؛
- ۵- ورق‌های فولادی را در حالت سطحی، به صورت لب به لب، با روش پیش‌دستی جوشکاری کند؛
- ۶- ورق‌های فولادی را در حالت سطحی، به صورت لب روی هم، با روش پیش‌دستی جوشکاری کند؛
- ۷- ورق‌های فولادی را در حالت سطحی، به صورت زاویه‌ی خارجی، با روش پیش‌دستی جوشکاری کند؛
- ۸- ورق‌های فولادی را در حالت سطحی، به صورت سه‌پری، با روش پیش‌دستی جوشکاری کند؛
- ۹- لوله‌ی فولادی را به ورق در حالت سطحی، با روش پیش‌دستی جوشکاری کند؛
- ۱۰- اصول جوشکاری پیش‌دستی در حالت افقی را توضیح دهد؛

- ۱۱- روی ورق‌های فولادی، درحالت فولادی، با روش پیش‌دستی گرده جوش ایجاد کند؛
- ۱۲- ورق‌های فولادی را درحالت افقی، به‌صورت لب به لب، با روش پیش‌دستی جوشکاری کند؛
- ۱۳- ورق‌های فولادی را درحالت افقی، به‌صورت لب روی هم، با روش پیش‌دستی جوشکاری کند؛
- ۱۴- ورق‌های فولادی را درحالت افقی، به‌صورت زاویه‌ی خارجی، با روش پیش‌دستی جوشکاری

کند؛

- ۱۵- ورق‌های فولادی را درحالت افقی، به‌صورت سه‌پری، با روش پیش‌دستی جوشکاری کند؛
- ۱۶- لوله‌های فولادی را با ورق درحالت افقی، به‌صورت فلانچ، با روش پیش‌دستی جوشکاری کند؛
- ۱۷- اصول جوشکاری درحالت قائم (سربالا) را با روش پیش‌دستی توضیح دهد؛
- ۱۸- روی ورق‌های فولادی درحالت عمودی، با روش پیش‌دستی گرده جوش ایجاد کند؛
- ۱۹- ورق‌های فولادی را درحالت عمودی، به‌صورت لب به لب، با روش پیش‌دستی جوشکاری کند؛
- ۲۰- ورق‌های فولادی را در حالت عمودی، به‌صورت لب روی هم، با روش پیش‌دستی جوشکاری

کند؛

- ۲۱- ورق‌های فولادی را درحالت عمودی، به‌صورت زاویه‌ی خارجی، با روش پیش‌دستی جوشکاری

کند؛

- ۲۲- ورق‌های فولادی را درحالت عمودی، به‌صورت سه‌پری، با روش پیش‌دستی جوشکاری کند؛
- ۲۳- اصول جوشکاری سقفی با روش پیش‌دستی را توضیح دهد؛
- ۲۴- روی ورق‌های فولادی را درحالت سقفی، با روش پیش‌دستی گرده جوش ایجاد کند؛
- ۲۵- ورق‌های فولادی را درحالت سقفی، به‌صورت لب به لب، با روش پیش‌دستی جوشکاری کند؛
- ۲۶- ورق‌های فولادی را درحالت سقفی، به‌صورت لب روی هم، با روش پیش‌دستی جوشکاری

کند؛

- ۲۷- ورق‌های فولادی را درحالت سقفی، به‌صورت سه‌پری، با روش پیش‌دستی جوشکاری کند؛
- ۲۸- لوله‌های فولادی را با ورق به‌صورت فلانچ، درحالت سقفی، با روش پیش‌دستی جوشکاری کند.

ساعات آموزش		
نظری	عملی	جمع
۲	۲۴۰	۲۴۲

## پیش‌آزمون (۲)

- ۱- در جوشکاری ذوبی با شعله‌ی گاز کدام گزینه ذوب می‌شود؟  
(الف) سیم جوش  (ب) لبه‌های کار   
(ج) حوضچه‌ی مذاب  (د) گزینه‌های الف و ب هر دو
- ۲- از سر مشعل جوشکاری چه گازی برای ایجاد شعله خارج می‌شود؟  
(الف) استیلن  (ب) اکسیژن   
(ج) مخلوط استیلن و اکسیژن  (د) مخلوط اکسیژن و هوا
- ۳- کدام گزینه در مورد جوشکاری با شعله‌ی گاز درست به نظر می‌رسد؟  
(الف) سیم جوشکاری را ذوب می‌کنیم و درز دو قطعه را پر می‌کنیم تا گرده جوش به وجود آید   
(ب) شعله لبه‌های کار را ذوب می‌کند تا مواد مذاب به هم برسند و به هم جوش بخورند   
(ج) هنگامی که لبه‌های کار را ذوب می‌کنیم، مذاب سیم جوش به مذاب لبه‌های کار اضافه شده و جوشکاری انجام می‌شود   
(د) حرارت شعله باعث ذوب شدن سیم جوش و سرخ شدن لبه‌ها می‌شود و جوشکاری انجام می‌شود
- ۴- جوشکاری با شعله‌ی گاز در کدام حالت امکان پذیر است؟  
(الف) سطحی  (ب) عمودی  (ج) افقی  (د) تمام حالات
- ۵- برای این که قطعات ضخیم را جوشکاری کنیم کدام گزینه اعمال می‌شود؟  
(الف) قطعات را پخ می‌زنیم  (ب) از مشعل بزرگ‌تر استفاده می‌کنیم   
(ج) قطعات را پیش گرم می‌کنیم  (د) تمام موارد امکان دارد
- ۶- درجه‌ی حرارت شعله‌ی اکسی استیلن می‌تواند :  
(الف) فولاد را ذوب کند  (ب) فولاد را سرخ و گداخته کند   
(ج) سیم فولادی را ذوب کند  (د) ورق‌های فولادی نازک را سرخ و گداخته کند
- ۷- مفتول‌های جوشکاری از چه جنسی است؟  
(الف) از جنس مس  (ب) آلیاژ مس و آهن است   
(ج) از جنس آهن با روکش نازک مس  (د) آلیاژ روی و سرب است
- ۸- در صورتی که در جوشکاری حرکت پیشروی مشعل بیش از اندازه کند باشد :  
(الف) پهنای جوش زیاد می‌شود  (ب) نفوذ جوش بیش از اندازه می‌شود   
(ج) برجستگی گرده جوش زیاد می‌شود  (د) سرمشعل داغ می‌شود و صدا می‌کند

۹- برای اضافه کردن سیم جوش به حوضچه‌ی مذاب باید :

الف) نوک سیم در حوضچه قرار گیرد

ب) مذاب سیم به صورت قطره‌ی مذاب وارد می‌شود

ج) سیم را اول سرخ کرده سپس در حوضچه قرار می‌دهیم

د) نوک سیم را خارج حوضچه قرار می‌دهیم

۱۰- سر مشعل با چه وسیله‌ای به مشعل بسته می‌شود؟

الف) دست  ب) انبردست  ج) آچار  د) آچار مخصوص

۱۱- چگونگی انتخاب سیم جوش با توجه به ضخامت قطعه کار را شرح دهید.

پاسخ تشریحی .....

.....

۱۲- چرا روی سیم جوش با یک لایه‌ی نازک مسی پوشیده شده است؟

پاسخ تشریحی .....

.....



## ۲- اصول جوشکاری با شعله‌ی گاز در حالت تخت

در جوشکاری با شعله و سیم جوش دو روش متفاوت

وجود دارد :

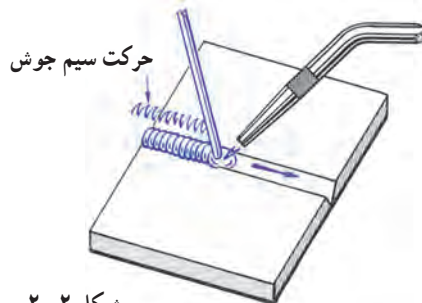
۱- روش پیش‌دستی فورهند (Forehand) (شکل ۲-۱)



شکل ۲-۱

۲- روش پیش‌دستی بک‌هند (backhand) (شکل ۲-۲)

در این دو روش در اکثر اتصالات و در تمام وضعیت‌ها (سطحی - افقی - عمودی - بالای سر) کاربرد دارد، طراح با توجه به ضخامت قطعات و شکل اتصال و موقعیت و استحکام لازم، یکی از روش‌ها را معرفی و در دستور کار ثبت می‌کند. جوشکاران با تجربه در کارهای تعمیری با یکی از دو روش فوق عمل اتصال جوش را انجام می‌دهند.



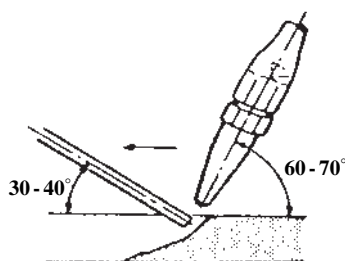
شکل ۲-۲

### ۲-۱- اصول جوشکاری گاز با روش پیش‌دستی (Forehand)

در این روش سر مشعل و نوک شعله به طرف قسمت جوش نخورده‌ی کار است. در حقیقت لبه‌ی قطعات قبل از ذوب شدن حرارت دیده و پیش‌گرم شده است (شکل ۲-۳). و مشعل با حرکت نوسانی و موجی مطابق آنچه که در شکل ۲-۴ مشاهده می‌شود، و با حرارت متمرکز شعله، که در فاصله‌ی ۳ تا ۵ میلی‌متری نوک شعله‌ی اول قرار دارد، و تحت زاویه‌ی مناسب شعله نسبت به کار، حوضچه‌ی مذاب را شکل می‌دهد. در این جا با نهادن سیم جوش در حوضچه‌ی مذاب، لبه‌های کار با مذاب سیم جوش فلز جوش را به وجود می‌آورد که در اصطلاح به آن گرده جوش می‌گوییم.



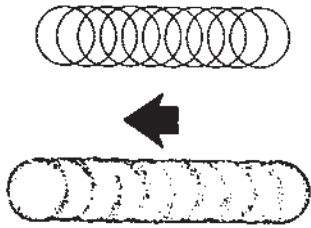
شکل ۲-۳



شکل ۲-۴

## ۲-۲- حرکت مشعل و مفتول در جوشکاری تخت

همان گونه که در کتاب جوشکاری و لحیم کاری تخت آمده است، مشعل و مفتول در جوشکاری به گونه های مختلف توسط جوشکار هدایت می شود. این حرکت ها به طور عمده عبارتند از:



الف) حرکت زیگزاگی مشعل، شکل ①



ب) حرکت رفت و برگشتی مشعل، شکل ②

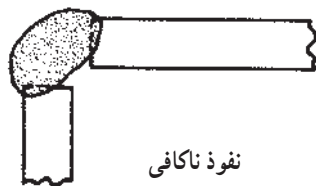


ج) حرکت دورانی، شکل های ③ و ④



با این روش، قطعات ورق های نازک فولادی را به راحتی می توان جوشکاری نمود (شکل ۲-۵).

شکل ۲-۵



شکل ۲-۶

با این حرکات لبه ها ذوب شده و سیم جوش در محل درز به لبه ها اضافه می شود و گرده جوش را به وجود می آورد. ولی برای جوشکاری قطعات ضخیم که جوش باید نفوذ کافی داشته باشد مناسب نیست. نفوذ ناکافی و بیش از اندازه در شکل ۲-۶ مشاهده می شود.

انتخاب سرمشعل در جوشکاری گاز به ضخامت قطعات  
جوش دادنی بستگی دارد که در جدول شماره ۲-۱ مشخصات  
آنها آمده است.

جدول ۲-۱- مشخصات سرمشعل و فشار گازها بر حسب ضخامت ورق فولادی

مصرف استیلین فوت مکعب در ساعت	فشار گاز psi			اندازه‌ی افشانک		ضخامت ورق فولادی (in)	
	مشعل فشار مساوی اکسیژن	مشعل استیلین اکسیژن	مشعل انژکتور اکسیژن استیلین	نمره‌ی مته	قطر سوراخ (in)		
۱ تا	۱	۱	۵-۷	۵	۷۴	۰/۰۲۲۵	۰/۰۱
۱ تا	۱	۱	۷-۸	۵	۷۰	۰/۰۲۸۰	۰/۰۱۶
۱ تا	۱	۱	۷-۱۰	۵	۷۰	۰/۰۲۸۰	۰/۰۱۹
۱/۲-۲	۲	۲	۷-۱۸	۵	۶۵	۰/۰۳۵۰	۱/۳۲
۱-۴	۳	۳	۸-۲۰	۵	۵۶	۰/۰۴۶۵	۱/۱۶
۴-۶	۴	۴	۱۵-۲۰	۵	۵۶-۵۴	۰/۰۴۶۵-۰/۰۵۵۰	۳/۳۲
۶-۱۰	۴	۴	۱۲-۲۴	۵	۵۴-۵۳	۰/۰۵۵۰-۰/۰۵۹۵	۱/۸
۱۰-۱۷	۵	۵	۱۶-۲۵	۵	۵۳-۵۰	۰/۰۵۹۵-۰/۰۷۰۰	۳/۱۶
۱۷-۳۰	۶	۶	۲۰-۲۹	۵	۵۰-۴۶	۰/۰۷۰۰-۰/۰۸۱۰	۱/۴
۳۰-۴۵	۷	۷	۲۴-۳۳	۵	۴۶-۴۴	۰/۰۸۱۰-۰/۰۸۶۰	۳/۸
۴۰-۶۰	۸	۸	۲۹-۳۴	۵	۴۰	۰/۰۹۸۰	۱/۲
۵۰-۷۵	۹	۹	۳۰-۴۰	۵	۳۰	۰/۱۲۸۵	۵/۸
۶۵-۱۰۰	۱۰	۱۰	۳۰-۴۰	۵	۳۰-۲۹	۰/۱۲۸۵-۰/۱۳۶۰	۳/۴
۸۵-۱۴۰	۱۲	۱۲	۳۰-۴۲	۵	۲۳	۰/۱۵۴۰	۱

### ۳-۲- انتخاب مفتول مناسب نسبت به ضخامت قطعه کار

همان طور که سر مشعل با توجه به ضخامت قطعه کار تعیین می شود قطر مفتول نیز تابع ضخامت ورق مورد جوشکاری می باشد و قطر آن را به اندازه ی یک میلی متر بیشتر از نصف ضخامت ورق در نظر می گیرند.  
به عبارت دیگر خواهیم داشت :

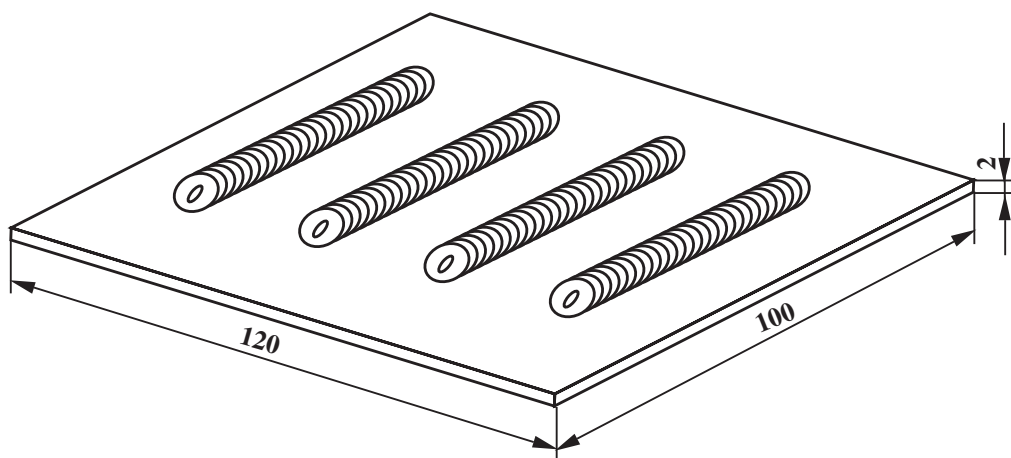
$$d = \frac{e}{4} + 1 \text{ mm}$$

که در این رابطه،  $d$  قطر مفتول و  $e$  ضخامت ورق جوش دانی برحسب میلی متر است. به جدول شماره ۲-۲ در این خصوص توجه فرمایید. البته ناگفته نماند که قطر مفتول از حد معینی نمی تواند تجاوز کند، چون به راحتی ذوب نمی شود؛ به علاوه سرعت جوشکاری هم از حد معینی نمی تواند تجاوز کند، در نتیجه استفاده از مفتول با قطر بیشتر غیر ممکن است.

جدول ۲-۲- وابستگی عوامل گوناگون به ضخامت ورق برای جوش لب به لب در وضعیت سطحی

مواد مصرفی در یک متر جوشکاری			سرعت جوش به متر بر ساعت	زمان برای یک متر جوشکاری به دقیقه	قطر مفتول به میلی متر	شماره ی پستانک مشعل	ضخامت ورق به میلی متر
گاز استیلن به لیتر	گاز اکسیژن به لیتر	مفتول به گرم					
۸/۵	۱۰	۲۰	۱۲	۵	۲	۱۰۰	۱
۱۹	۲۲	۳۵	۸	۷/۵	۲	۱۴۰	۱/۵
۳۵	۴۲	۵۰	۶	۱۰	۳	۲۰۰	۲
۴۸	۵۷	۶۵	۴/۷	۱۲	۳	۲۵۰	۲/۵
۷۵	۹۰	۹۰	۴	۱۵	۳	۳۱۵	۳





		120×100×2	st37	1	ورق سیاه یا روغنی	
	ملاحظات	اندازه‌ی قطعه	جنس	تعداد	مشخصات قطعه کار	شماره
شماره‌ی نقشه: ۲-۴	نام قطعه کار: گروه‌سازی در حالت تخت (پیش‌دستی)					مقیاس ۱:۱
مدت: ۱۲ ساعت	هدف‌های آموزشی: تمرین گروه‌سازی					تولرانس خشن

## تجهيزات و وسایل جهت اجرای دستورالعمل ۲-۴

### نکات ایمنی و حفاظتی

#### جدول وسایل ایمنی

ردیف	نام	مشخصات	تعداد
۱	لباس کار	اندازه ی بدن	یک دست
۲	کفش ایمنی	اندازه ی پا	یک جفت
۳	عینک جوشکاری	استاندارد	یک عدد
۴	پیش بند	چرمی	یک عدد
۵	دستکش	چرمی	یک جفت
۶	کلاه ساده	نخی - کتان	یک عدد

۱- اتصالات لوله ی عبور گاز استیلن را از نظر نشتی گاز کنترل کنید.

۲- از عینک جوشکاری مناسب که شیشه های آن را تمیز کرده اید استفاده کنید.

۳- مواظب دست و صورت خود و دیگران از نظر سوختگی با شعله ی گاز باشید.

#### جدول وسایل کار

ردیف	نام	مشخصات	تعداد
۱	دستگاه جوش گاز	کامل	یک دستگاه
۲	سرمشعل شماره ی ۲-۴	استاندارد	یک عدد
۳	برس سیمی	با سیم فولادی	یک عدد
۴	سوزن سرمشعل	استاندارد	یک عدد
۵	انبر قطعه گیر	کوچک	یک عدد
۶	فندک جوشکاری	استاندارد	یک عدد
۷	میز کار	مخصوص جوش گاز	یک عدد

#### جدول مواد لازم

ردیف	نام	مشخصات	تعداد	ملاحظات
۱	سیم جوش مس وار	G1-G11		$\varnothing = 2$
۲	گاز اکسیژن با فشار	2-3 bar	—	از خط لوله یا دستگاه
۳	گاز استیلن با فشار	0.5-1.5 bar	—	از خط لوله یا دستگاه
۴	قطعات کار	120×100	1	st37

## ۲-۴- دستورالعمل ایجاد گرده جوش بر روی ورق فولادی در حالت تخت به روش پیش‌دستی

ابزار و وسایل لازم را از انبار تحویل بگیرید و با رعایت

نکات ایمنی مراحل زیر را به ترتیب انجام دهید :

۱- از ورق‌های فولادی ساختمانی (St۳۷) روغنی

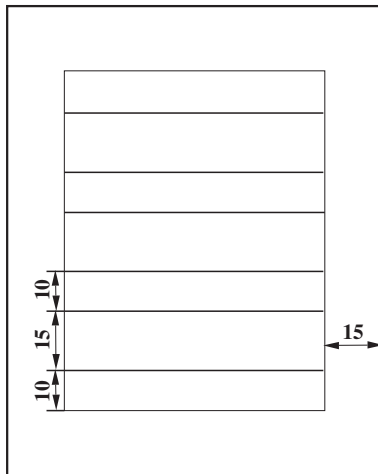
قطعه‌ای به ابعاد  $۱۲۰ \times ۱۰۰ \times ۲$  آماده نمایید.

۲- کادری به فاصله‌ی  $۱/۵$  سانتی‌متر از لبه‌ی قطعه بر

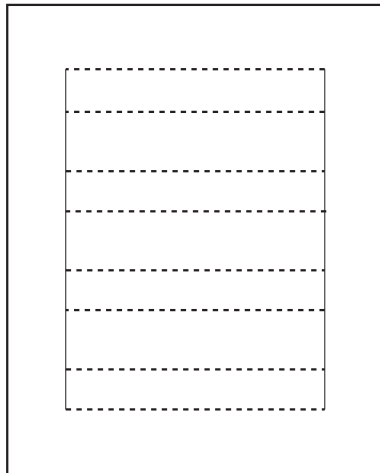
روی آن رسم کنید. سپس داخل کادر را مطابق با شکل ۲-۷

خط‌کشی نمایید. (خط‌کشی از لبه‌ی کادر شروع شده و به صورت

$۱ \text{ cm}$  فضای پر و  $۱/۵ \text{ cm}$  فضای خالی ادامه می‌یابد).



شکل ۲-۷



شکل ۲-۸

۳- به وسیله‌ی سمبه و چکش بر روی دو خط که به فاصله‌ی

یک سانتی‌متر از هم قرار دارند نقاطی ایجاد نمایید (شکل ۲-۸)

(فاصله‌ی بین نقاط تقریباً  $۵ \text{ mm}$ ) مطابق (شکل ۲-۹).



شکل ۲-۹

### نکته‌ی مهم

قبل از سنبه‌نشان زدن توجه داشته باشید که نوک سنبه نشان سالم و دارای زاویه صحیح باشد، دسته چکش محکم باشد و ضربات چکش بیش از نیاز نباشد تا اثرات سنبه نشان بزرگ و عمیق نشود.

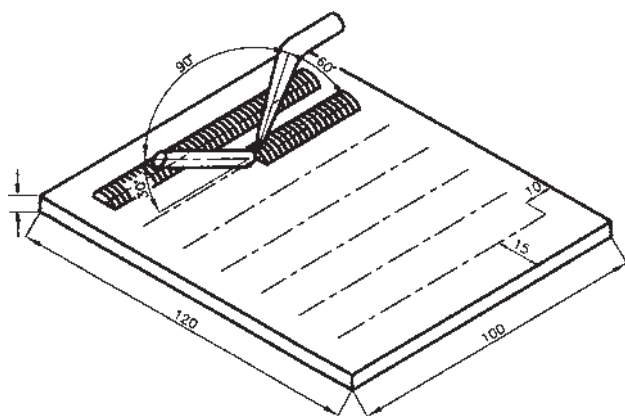


شکل ۱۰-۲

۴- قطعه را مطابق با شکل در حالت تخت بر روی میز کار قرار دهید.

۵- سرمشعل متناسب با قطعه کار را با توجه به جدول شماره ۱ صفحه ۳۱ انتخاب کرده، سپس شعله را روشن و در حالت خنثی تنظیم کنید.

۶- با استفاده از سیم جوش مناسب بین دو خط را، که به فاصله ۱ سانتی متر از هم قرار دارند، به روش پیش دستی (از راست به چپ) جوشکاری نمایید (شکل ۱۰-۲).



شکل ۱۱-۲

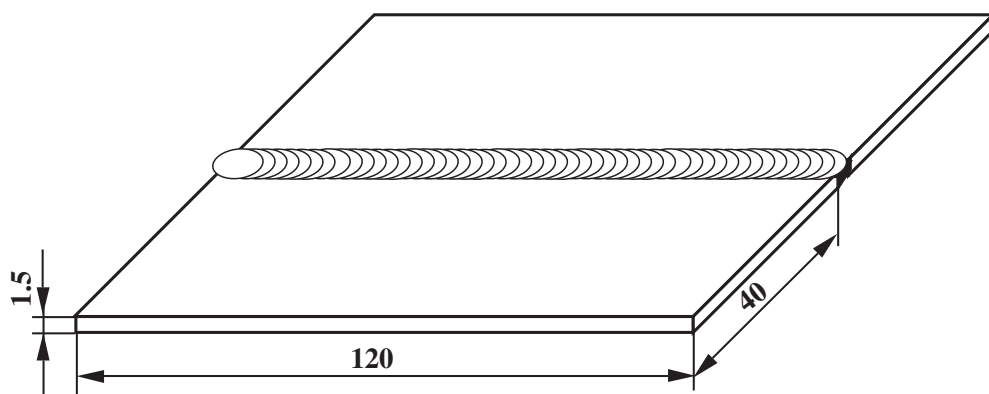
در این حالت با توجه به شکل ۱۱-۲ زاویه بین سیم جوش و شعله حدود  $9^\circ$  و زاویه بین مشعل و قطعه کار  $7^\circ$  تا  $6^\circ$  می باشد.



شکل ۱۲-۲

۷- پس از اتمام کار قطعه را به آرامی خنک نموده و پس از تمیز کردن و بررسی جهت رفع اشکال به هنرآموز مربوطه ارائه دهید (شکل ۱۲-۲).

۸- ابزار و وسایل کار و محل کار را تمیز کنید و در صورت لزوم ابزار و وسایل ایمنی را به انبار تحویل دهید.



	120×40×1.5	st37	2	ورق فولاد سیاه یا روغنی
شماره	مشخصات قطعه کار	تعداد	جنس	اندازه ی قطعه
مقیاس ۱:۱	نام قطعه کار: لب به لب تخت (پیش دستی)	ملاحظات	شماره ی نقشه: ۲-۵	
تولرانس خشن	هدف های آموزشی: تمرین جوشکاری لب به لب	مدت: ۱۰ ساعت		

## تجهیزات و وسایل ایمنی جهت اجرای دستورالعمل ۵-۲

جدول وسایل ایمنی

ردیف	نام	مشخصات	تعداد
۱	لباس کار	اندازه‌ی بدن	یک دست
۲	کفش ایمنی	اندازه‌ی پا	یک جفت
۳	عینک جوشکاری	استاندارد	یک عدد
۴	پیش‌بند	چرمی	یک عدد
۵	دستکش	چرمی	یک جفت
۶	کلاه ساده	نخی - کتان	یک عدد

جدول وسایل کار

ردیف	نام	مشخصات	تعداد
۱	دستگاه جوش گاز	کامل	یک دستگاه
۲	سرمشعل شماره‌ی ۲-۴	استاندارد	یک عدد
۳	برس سیمی	با سیم فولادی	یک عدد
۴	سوزن سرمشعل	استاندارد	یک عدد
۵	انبر قطعه‌گیر	کوچک	یک عدد
۶	فندک جوشکاری	استاندارد	یک عدد
۷	میز کار	مخصوص جوش گاز	یک عدد

جدول مواد لازم

ردیف	نام	مشخصات	تعداد	ملاحظات
۱	سیم جوش مس‌وار	G1-G11		$\varnothing = 2$
۲	گاز اکسیژن با فشار	2-3 bar	—	از خط لوله یا دستگاه
۳	گاز استیلن با فشار	0.5-1.5 bar	—	از خط لوله یا دستگاه
۴	قطعات کار	st37	—	مطابق نقشه

### نکات ایمنی و حفاظتی

۱- نکات و دستورالعمل‌های ایمنی در جوشکاری با شعله گاز را به دقت مطالعه کنید.

۲- از وسیله یا ابزاری که روش کار آن را نمی‌دانید استفاده نکنید.

۳- تمام اتصالات مسیر گاز اکسیژن و استیلن را از نظر نشتی با آب و صابون کنترل کنید.

۴- سرمشعل را با سوزن مخصوص و اندازه‌ی مناسب تمیز کنید.



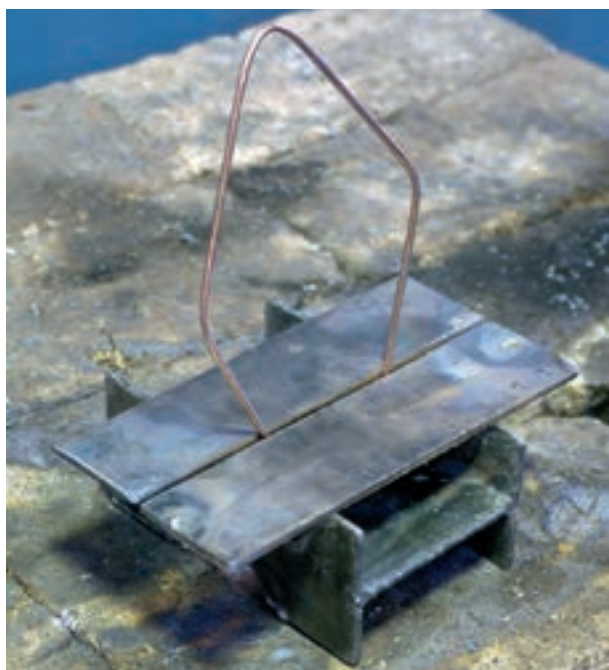
زمان: ۱۰ ساعت



شکل ۲-۱۳

۲-۵- دستورالعمل جوشکاری گاز لب به لب ورق های فولادی در حالت سطحی با روش پیش دستی ابزار و وسایل کار را از انبار تحویل بگیرید و با رعایت نکات ایمنی مراحل زیر را به ترتیب انجام دهید:

۱- از ورق های فولادی ساختمانی (St37) روغنی دو قطعه به ابعاد  $۱۲۰ \times ۴۰ \times ۲$  میلی متر مطابق شکل ۲-۱۳ آماده نمایید.



شکل ۲-۱۴

۲- با استفاده از سیم جوش خمیده، مطابق شکل ۲-۱۴ فاصله ی ریشه ی قطعات را تنظیم نمایید. این فاصله به اندازه ی قطر سیم جوش انتخابی می باشد.



شکل ۲-۱۵

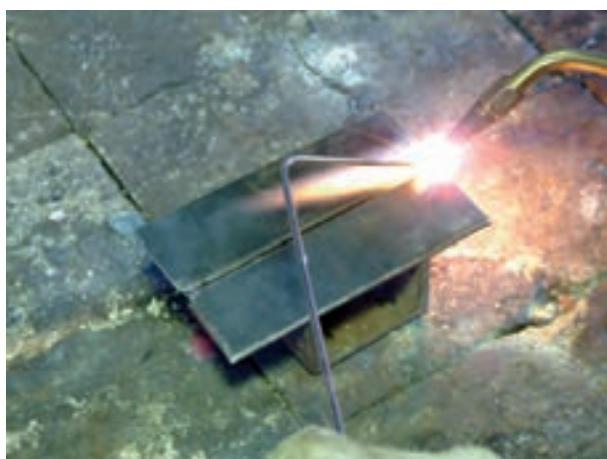
۳- سرمشعل مناسب را نسبت به قطعه کار با مراجعه به جدول شماره ۱ صفحه ۳۱ انتخاب کرده و بر روی مشعل سوار نمایید.

۴- شیر گاز استیلن را کمی و شیر گاز اکسیژن را کمتر از آن باز کنید، سپس شعله را روشن کرده و شعله ی خنثای مناسب ایجاد کنید (شکل ۲-۱۵).



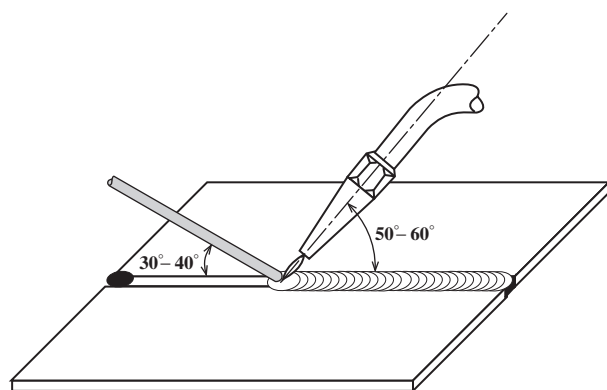
شکل ۲-۱۶

۵- ابتدا و انتهای دو قطعه را مطابق شکل ۲-۱۶ خال جوش بزنید. پس از خال جوش زدن ابتدا فاصله و هم سطح بودن قطعات را کنترل کنید. در صورتی که قطعات هم سطح نیستند با استفاده از چکش سبک روی سندان آن دو را با هم میزان و هم سطح کنید.



شکل ۲-۱۷

۶- از سمت راست به چپ شروع به جوشکاری نمایید (شکل ۲-۱۷). پس از ایجاد شعله‌ی مناسب ابتدا مشعل را با زاویه‌ی  $9^\circ$  درجه بر روی قطعه کار نگه دارید تا حوضچه‌ی مذاب ایجاد شود.



شکل ۲-۱۸

سپس زاویه‌ی مشعل را از  $9^\circ$  درجه به  $7^\circ$  درجه تغییر دهید و سیم جوش را به حوضچه اضافه نمایید. زاویه‌ی سیم جوش با قطعه کار  $3^\circ$  -  $4^\circ$  درجه و زاویه‌ی سرمشعل با گاز زاویه‌ی  $5^\circ$  -  $6^\circ$  باشد. در این حالت زاویه‌ی بین مشعل و سیم جوش در حدود  $9^\circ$  خواهد بود (شکل ۲-۱۸).



شکل ۲-۱۹

۷- با توجه به زاویه‌ی نشان داده شده در شکل ۲-۱۹، مشعل لبه‌های کار را ذوب کرده و همراه با آن مقداری از سیم جوش ذوب شده به مذاب حوضچه اضافه می‌گردد تا پس از انجماد گرده جوش مناسب شکل گیرد.



شکل ۲-۲۰

۸- جوشکاری را تا انتهای درز جوش ادامه دهید (شکل ۲-۲۰). در انتهای کار کمی مکث کنید تا با ذوب شدن بیشتر سیم جوش در انتهای خط جوش گودی یا خال جوش به وجود نیاید.



شکل ۲-۲۱

۹- شعله را خاموش کنید و مشعل را در محل مناسب قرار دهید.

۱۰- قطعه را سرد کرده و با برس سیمی اکسیدهای قطعه را پاک نمایید (شکل ۲-۲۱).

۱۱- قطعه را برای کنترل و بررسی به هنرآموز خود ارائه نموده و از راهنمایی‌های وی استفاده کنید؛ در ضمن به نکات زیر توجه داشته باشید:

۱- نداشتن بریدگی کناره‌ی جوش

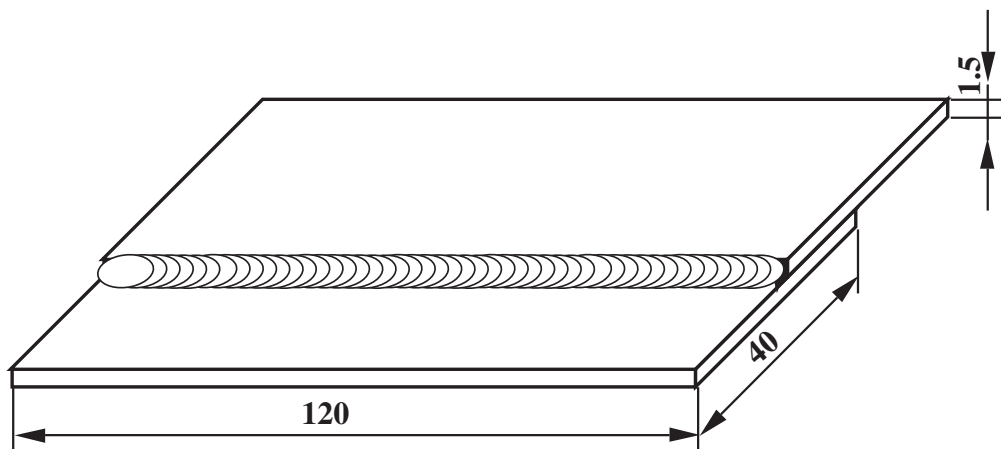
۲- زیاد نبودن گرده و پهنا‌ی جوش (حداکثر ارتفاع گرده جوش ۳ میلی‌متر و حداکثر پهنا‌ی گرده جوش ۷ میلی‌متر)

۳- یکسان بودن موج‌های گرده جوش (یک‌نواختی پهنا و برجستگی در تمام طول جوش) مطابق (شکل ۲-۲۲).

۱۲- وسایل را مرتب کرده و در جای مخصوص خود قرار دهید و میز و محل کار را تمیز نمایید. در صورت لزوم وسایل کار را به انبار تحویل دهید.



شکل ۲-۲۲



	120 × 40 × 1.5	st37	2	ورق فولاد سیاه یا روغنی	
شماره	مشخصات قطعه کار	تعداد	جنس	اندازه‌ی قطعه	ملاحظات
مقیاس ۱:۱	نام قطعه کار: لب روی هم تخت (پیش‌دستی)	شماره‌ی نقشه: ۲-۶			
تولرانس خشن	هدف‌های آموزشی: تمرین جوش لب روی هم	مدت: ۱۰ ساعت			

## تجهیزات و وسایل ایمنی جهت اجرای دستورالعمل ۶-۲

### نکات ایمنی و حفاظتی

جدول مواد ایمنی

ردیف	نام	مشخصات	تعداد
۱	لباس کار	اندازه‌ی بدن	یک دست
۲	کفش ایمنی	اندازه‌ی پا	یک جفت
۳	عینک جوشکاری	استاندارد	یک عدد
۴	پیش‌بند	چرمی	یک عدد
۵	دستکش	چرمی	یک جفت
۶	کلاه ساده	نخی - کتان	یک عدد

جدول وسایل کار

ردیف	نام	مشخصات	تعداد
۱	دستگاه جوش گاز	کامل	یک دستگاه
۲	سرمشعل شماره‌ی ۲-۴	استاندارد	یک عدد
۳	برس سیمی	با سیم فولادی	یک عدد
۴	سوزن سرمشعل	استاندارد	یک عدد
۵	انبر قطعه‌گیر	کوچک	یک عدد
۶	فندک جوشکاری	استاندارد	یک عدد
۷	میز کار	مخصوص جوش گاز	یک عدد
۸	چکش معمولی	۳۰۰ گرمی	یک عدد

۱- در اتصالات عدم نشستی گاز را با آب صابون کنترل کنید.  
 ۲- دقت کنید که کپسول‌های استیلن و اکسیژن به دیوار یا آرایه‌ی جوشکاری محکم بسته شده باشد.  
 ۳- از وارد کردن هر نوع ضربه به کپسول‌های گاز تحت فشار خودداری کنید.  
 ۴- از وسایل ایمنی فردی سالم استفاده کنید.

۵- مراقبت نمایید کپسول اکسیژن و اتصالات لوله‌ی اکسیژن به چربی و مواد چرب آغشته نشود.

جدول مواد لازم

ردیف	نام	مشخصات	تعداد	ملاحظات
۱	سیم جوش مس‌وار	G1-G11	—	$\varnothing = 2$
۲	گاز اکسیژن با فشار	2-3 bar	—	از خط لوله یا دستگاه
۳	گاز استیلن با فشار	0.5-1.5 bar	—	از خط لوله یا دستگاه
۴	قطعات کار	st37	—	مطابق نقشه

۲-۶- دستورالعمل جوشکاری لب روی هم ورق فولادی در وضعیت سطحی با روش پیش‌دستی  
- ابزار و وسایل ایمنی فردی را از انبار تحویل بگیرید و با رعایت نکات ایمنی به ترتیب مراحل کار را انجام دهید.  
۱- از ورق‌های فولادی ساختمانی (st۳۷) روغنی دو قطعه به ابعاد  $۱۲۰ \times ۴۰ \times ۲$  میلی‌متر آماده نمایید. دقت کنید قطعات خمیدگی نداشته باشد (شکل ۲-۲۳).



شکل ۲-۲۳

۲- دو قطعه را به اندازه‌ی ۲ تا ۳ برابر ضخامت ورق که در این تمرین ۶ تا ۹ میلی‌متر است روی هم قرار دهید (شکل ۲-۲۴).



شکل ۲-۲۴

۳- سرمشعل مناسب را نسبت به ضخامت قطعه کار با مراجعه به جدول شماره ۱ صفحه ۳۱ انتخاب نموده و بر روی مشعل سوار نمایید.  
۴- کمی شیر استیلن و مقدار کمتری شیر اکسیژن را باز و شعله را روشن کنید؛ سپس یک شعله‌ی خنثی ایجاد کنید و ابتدا و انتهای دو قطعه را به وسیله‌ی خال‌جوش به هم متصل نمایید (شکل ۲-۲۵).



شکل ۲-۲۵





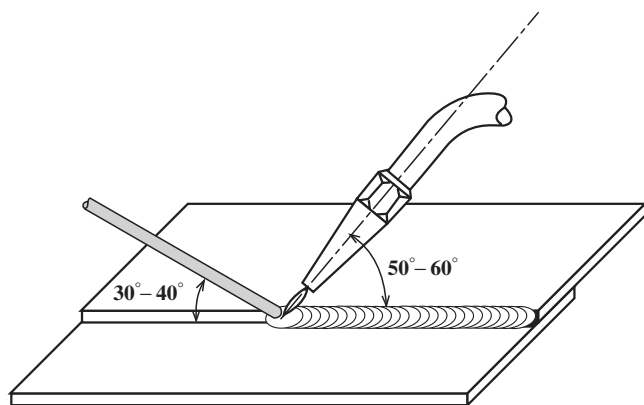
شکل ۲-۲۶

۵- به کمک چکش و سندان لبه‌ها را جفت کنید تا فاصله‌ای بین آن‌ها وجود نداشته باشد (شکل ۲-۲۶).



شکل ۲-۲۷

۶- از سمت راست به چپ شروع به جوشکاری کنید (شکل ۲-۲۷). در ابتدای جوشکاری زاویه‌ی مشعل با قطعه کار  $90^\circ$  درجه می‌باشد تا حوضچه‌ی مذاب تشکیل شود. توجه داشته باشید تا به قطعه‌ی زیری حرارت زیادتری منتقل شود.



شکل ۲-۲۸

۷- پس از تشکیل حوضچه‌ی مذاب زاویه را از  $90^\circ$  درجه به حدود  $60^\circ$  درجه تغییر دهید و سیم جوش را به حوضچه اضافه نمایید. زاویه‌ی سیم جوش با قطعه کار در این حالت  $30^\circ-40^\circ$  درجه و زاویه‌ی سیم جوش با مشعل  $80^\circ-90^\circ$  درجه می‌باشد (شکل ۲-۲۸).



شکل ۲-۲۹

۸- نکته‌ی حائز اهمیت در این روش این است که تمرکز حرارت مدام بر روی قطعه‌ی زیرین و سیم جوش می‌باشد و لبه‌ی بالایی قطعه نباید به‌طور مستقیم با شعله در تماس باشد زیرا باعث سوختگی لبه می‌شود (شکل ۲-۲۹).



شکل ۲-۳۰

۹- جوشکاری را تا انتهای درز جوش ادامه دهید (شکل ۲-۳۰) و در انتهای کار کمی مکث کنید و سیم جوش بیشتری ذوب کنید تا چاله جوش (گودی انتهایی) به‌وجود نیاید.



شکل ۲-۳۱

۱۰- قطعه را با برس سیمی تغییر کرده و اکسیدهای سطح قطعه را پاک نمایید (شکل ۲-۳۱).



شکل ۲-۳۲

۱۱- قطعه را با زبینی کنید و با بررسی نکات زیر از کیفیت جوش اطمینان حاصل نمایید (شکل ۲-۳۲).

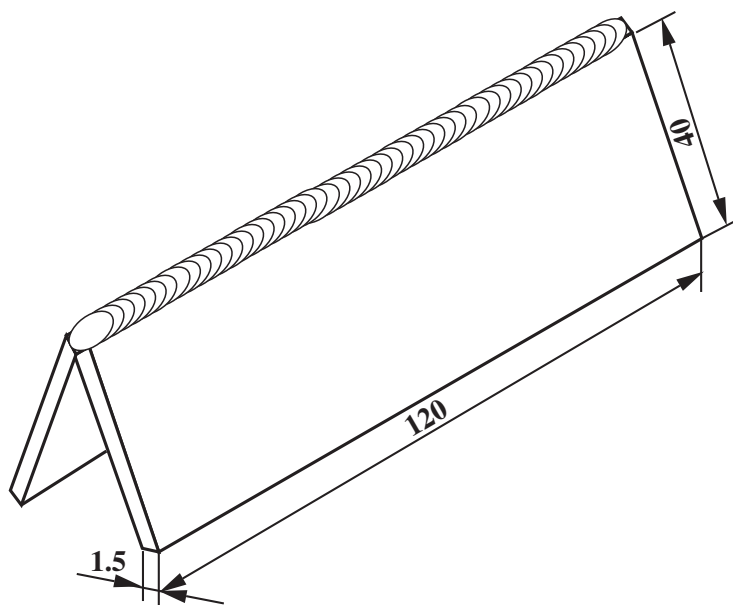
- نداشتن سوختگی لبه‌ها؛

- زیاد نبودن گرده و پهنای جوش؛

- یکسان بودن زنجیره‌های گرده جوش.

۱۲- وسایل را مرتب کرده و در سر جای خود قرار دهید

و محل کار و میز کار را تمیز نمایید و در صورت لزوم وسایل را به انبار تحویل دهید.



		120 × 40 × 1.5	st37	2	ورق فولاد سیاه یا روغنی	
	ملاحظات	اندازه‌ی قطعه	جنس	تعداد	مشخصات قطعه کار	شماره
شماره‌ی نقشه: ۲-۷		نام قطعه کار: نبشی خارجی تخت (بیش‌دستی)			مقیاس ۱:۱	
مدت: ۱۰ ساعت		تمرین جوش زاویه‌ی خارجی			تولرانس خشن	

## تجهیزات و وسایل ایمنی جهت اجرای دستورالعمل ۷-۲

### نکات ایمنی و حفاظتی

#### جدول وسایل ایمنی

ردیف	نام	مشخصات	تعداد
۱	لباس کار	اندازه‌ی بدن	یک دست
۲	کفش ایمنی	اندازه‌ی پا	یک جفت
۳	عینک جوشکاری	استاندارد	یک عدد
۴	پیش‌بند	چرمی	یک عدد
۵	دستکش	چرمی	یک جفت
۶	کلاه ساده	نخی - کتان	یک عدد

#### جدول وسایل کار

ردیف	نام	مشخصات	تعداد
۱	دستگاه جوش گاز	کامل	یک دستگاه
۲	سرمشعل شماره‌ی ۲-۴	استاندارد	یک عدد
۳	برس سیمی	با سیم فولادی	یک عدد
۴	سوزن سرمشعل	استاندارد	یک عدد
۵	انبر قطعه‌گیر	کوچک	یک عدد
۶	فندک جوشکاری	استاندارد	یک عدد
۷	میز کار	مخصوص جوش گاز	یک عدد
۸	وسیله‌ی کمکی نگهدارنده	با زاویه‌ی ۹۰°	یک عدد

- ۱- همیشه برای خاموش کردن مشعل اول شیر گاز استیلن را ببندید.
- ۲- در اطراف محل جوشکاری نباید مواد مشتعل شونده وجود نداشته باشد.
- ۳- موقع جوشکاری از عینک تیره‌ی مناسب با شیشه‌های تمیز استفاده کنید.
- ۴- قطعات داغ را با انبر قطعه‌گیر جابه‌جا کنید.

#### جدول مواد لازم

ردیف	نام	مشخصات	تعداد	ملاحظات
۱	سیم جوش مس‌وار	G1-G11		$\varnothing = 2$
۲	گاز اکسیژن با فشار	2-3 bar	—	از خط لوله یا دستگاه
۳	گاز استیلن با فشار	0.5-1.5 bar	—	از خط لوله یا دستگاه
۴	قطعات کار	st37	—	مطابق نقشه



شکل ۳۳-۲

## ۲-۷- دستورالعمل جوشکاری زاویه‌ی خارجی ورق‌های فولادی در وضعیت سطحی با روش پیش‌دستی

ابزار و وسایل ایمنی فردی را از انبار تحویل بگیرید و با رعایت کلیه نکات ایمنی مراحل زیر را به ترتیب انجام دهید.

۱- از ورق‌های فولادی ساختمانی (st۳۷) روغنی دو قطعه به ابعاد  $۱۲۰ \times ۴۰ \times ۲$  میلی‌متر مطابق شکل ۲-۳۳ آماده نمایید.



شکل ۳۴-۲

۲- از وسیله‌ی کمکی شکل ۲-۳۴ که با شیئی تحت زاویه‌ی  $۹۰^\circ$  درجه ساخته شده جهت خال جوش زدن قطعات استفاده کنید.



شکل ۳۵-۲

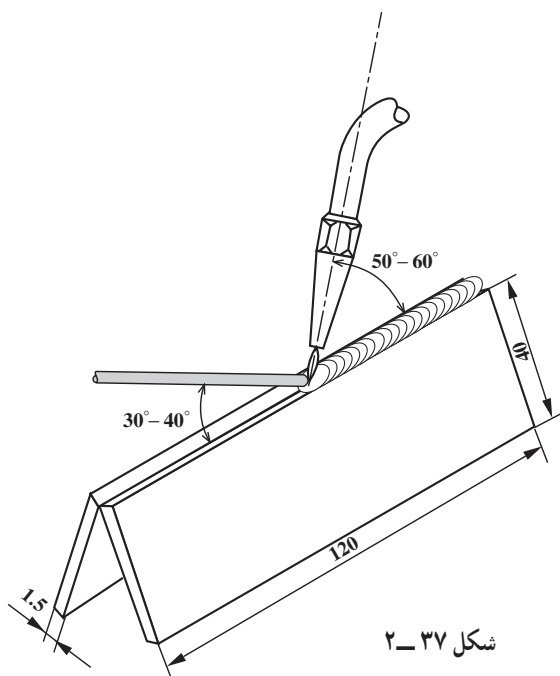
۳- قطعات جوش دادنی را در دو طرف، تحت زاویه‌ی  $۹۰^\circ$  مقابل هم قرار دهید. فاصله‌ی دو قطعه را در محل اتصال (ریشه جوش) به اندازه‌ی قطر سیم جوش تنظیم نمایید.

۴- سرمشعل مناسب را نسبت به قطعه کار با مراجعه به جدول شماره ۱ صفحه ۳۱ انتخاب نموده و بر روی مشعل سوار کنید و مقدار کمی شیر استیلن و مقدار کمتری شیر اکسیژن را باز نمایید. مشعل را روشن کرده و شعله‌ی خنثی ایجاد نمایید و ابتدا و انتهای دو قطعه را مطابق شکل ۲-۳۵ خال جوش بزنید.



شکل ۲-۳۶

جوشکاری را از سمت راست به چپ شروع نمایید (شکل ۲-۳۶). در ابتدای جوشکاری مشعل با قطعه کار زاویه‌ی ۹۰ درجه تشکیل می‌دهد تا حوضچه‌ی مذاب به وجود آید.



شکل ۲-۳۷

پس از تشکیل حوضچه‌ی مذاب زاویه‌ی مشعل با قطعه کار را از ۹۰ درجه به ۶۰ درجه تغییر دهید و سیم جوش را به حوضچه‌ی مذاب اضافه نمایید. زاویه‌ی سیم جوش با قطعه کار ۳۰ تا ۴۰ و زاویه‌ی سیم جوش با مشعل در حدود ۸۰-۹۰ خواهد بود (شکل ۲-۳۷).



شکل ۲-۳۸

۵- با توجه به زاویه‌ی نشان داده شده در شکل ۲-۳۸ لبه‌های کار را ذوب کرده و سیم جوش را به‌طور مداوم به حوضچه اضافه نمایید تا اتصال با گرده‌ی مناسب ایجاد شود.





شکل ۳۹-۲

۶- جوشکاری را تا انتهای درز جوش ادامه دهید و در انتهای کار کمی مکث کنید و با ذوب کردن مقدار بیشتری از سیم جوش انتهای درز را از مذاب پر کنید تا چاله جوش به وجود نیاید (شکل ۳۹-۲).



شکل ۴۰-۲

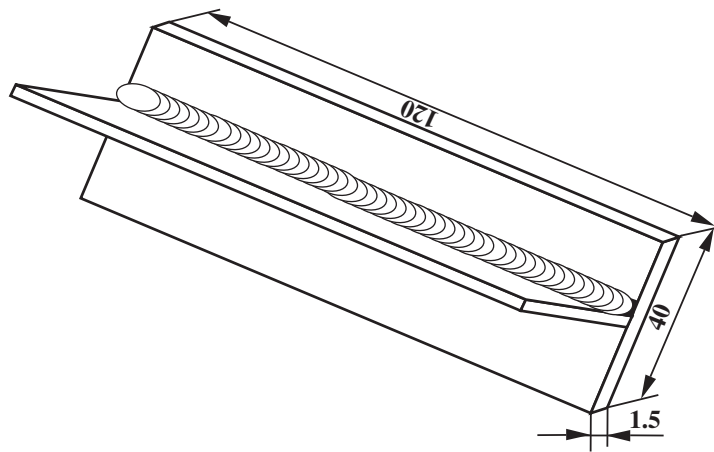
۷- پس از سرد شدن قطعه کار گرده جوش و اطراف آن را با برس سیمی از اکسید کاملاً پاک کنید (شکل ۴۰-۲).



شکل ۴۱-۲

۸- قطعه را بازبینی و از کیفیت جوش اطمینان حاصل کنید (شکل ۴۱-۲). گرده جوش باید درز دو قطعه را کاملاً پر کند و با سطوح قطعات لبه‌دار نشود.

۹- وسایل را مرتب کرده و در سر جای خود قرار دهید و میز کار و محل کار را تمیز نمایید و در صورت لزوم وسایل را به انبار تحویل دهید.



	120 × 40 × 1.5	st37	2	ورق روغنی یا سیاه	
شماره	ملاحظات	جنس	تعداد	مشخصات قطعه کار	
مقیاس ۱:۱	شماره‌ی نقشه: ۲-۸	نام قطعه کار: سپری تخت (بیش دستی)			
تولرانس خشن	مدت: ۱۰ ساعت	هدف‌های آموزشی: تمرین جوش زاویه‌ی داخلی			

## تجهيزات و وسایل ایمنی جهت اجرای دستورالعمل ۸-۲

### نکات ایمنی و حفاظتی

جدول وسایل ایمنی

ردیف	نام	مشخصات	تعداد
۱	لباس کار	اندازه‌ی بدن	یک دست
۲	کفش ایمنی	اندازه‌ی پا	یک جفت
۳	عینک جوشکاری	استاندارد	یک عدد
۴	پیش‌بند	چرمی	یک عدد
۵	دستکش	چرمی	یک جفت
۶	کلاه ساده	نخی - کتان	یک عدد

جدول وسایل کار

ردیف	نام	مشخصات	تعداد
۱	دستگاه جوش گاز	کامل	یک دستگاه
۲	سرمشعل شماره‌ی ۲-۴	استاندارد	یک عدد
۳	برس سیمی	با سیم فولادی	یک عدد
۴	سوزن سرمشعل	استاندارد	یک عدد
۵	انبر قطعه‌گیر	کوچک	یک عدد
۶	فندک جوشکاری	استاندارد	یک عدد
۷	میز کار	مخصوص جوش گاز	یک عدد
۸	تسمه‌ی شکاف‌دار	نگهدارنده	یک عدد
۹	چکش معمولی	۳۰۰ گرمی	یک عدد

- ۱- هیچ‌گاه با لباس چرب جوشکاری نکنید.
- ۲- از باز کردن سریع و ناگهانی شیر فلکه‌ی کپسول اکسیژن خودداری نمایید.
- ۳- از قراردادن کپسول‌ها در معرض تابش مستقیم آفتاب خودداری نمایید.
- ۴- برای حمل و نقل کپسول‌ها از وسیله و ارابه‌ی مطمئن استفاده کنید.

جدول مواد لازم

ردیف	نام	مشخصات	تعداد	ملاحظات
۱	سیم جوش مس‌وار	G1-G11	—	$\varnothing = 2$
۲	گاز اکسیژن با فشار	2-3 bar	—	از خط لوله یا دستگاه
۳	گاز استیلن با فشار	0.5-1.5 bar	—	از خط لوله یا دستگاه
۴	قطعات کار	st37	—	مطابق نقشه

زمان: ۱۰ ساعت



شکل ۴۲-۲



شکل ۴۳-۲



شکل ۴۴-۲

## ۸-۲- دستورالعمل جوشکاری زاویه‌ی داخلی (سه‌پری) ورق‌های فولادی در وضعیت سطحی با

روشن پیش‌دستی

– ابزار و وسایل ایمنی فردی را از انبار تحویل گرفته و با رعایت کلیه نکات ایمنی مراحل زیر را به ترتیب انجام دهید:  
۱- از ورق‌های فولادی ساختمانی (st۳۷) روغنی دو قطعه به ابعاد  $۱۲۰ \times ۴۰ \times ۲/۵$  میلی‌متر مطابق شکل ۴۲-۲ آماده نمایید.

۲- قطعات را مانند شکل بر روی هم قرار دهید و به وسیله یک تسمه‌ی شکاف‌دار قطعه‌ی بالایی را نگه دارید (شکل ۴۳-۲).

تسمه‌ی شکاف‌دار یک وسیله‌ی ساده برای نگهداری قطعات کار است که با راهنمایی هنرآموزان به راحتی قابل ساخت در کارگاه است.

۳- سرمشعل مناسب را نسبت به قطعه کار با مراجعه به جدول شماره ۱ صفحه ۳۱ انتخاب کنید و بر روی مشعل سوار نمایید و پس از روشن کردن مشعل و شعله‌ی مناسب ابتدا و انتهای قطعه را مطابق شکل ۴۴-۲ خال‌جوش بزنید. در شکل به نقش نگهدارنده‌ی قطعه توجه کنید.



شکل ۴۵-۲

۴- با کمک چکش بر روی سندان لبه‌های دو قطعه را جفت نمایید تا هیچ فاصله‌ای بین دو لبه وجود نداشته باشد (شکل ۲-۴۵).

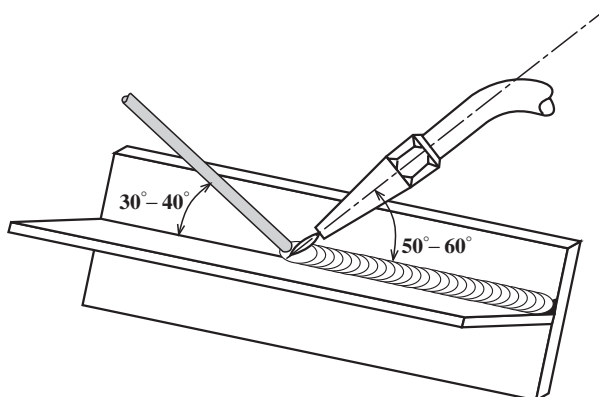
### نکته مهم

موقع چکش زدن روی دیواره عمودی کار توجه داشته باشید. سطح قطعه زیری کاملاً روی سندان قرار گرفته باشد و با چکش به طور عمودی روی لبه دیواره ضربه وارد کنید.



شکل ۴۶-۲

۵- از سمت راست به چپ شروع به جوشکاری نمایید (شکل ۲-۴۶). در ابتدا مشعل با قطعه کار زاویه‌ی  $90^\circ$  درجه می‌سازد تا حوضچه‌ی مذاب به وجود آید.



شکل ۴۷-۲

پس از تشکیل حوضچه‌ی مذاب که زاویه از  $90^\circ$  درجه به  $60^\circ$ - $50^\circ$  درجه تغییر می‌کند و سیم جوش را به حوضچه اضافه نمایید. زاویه‌ی سیم جوش با قطعه کار در طول خط جوش  $30^\circ$ - $40^\circ$  باشد (شکل ۲-۴۷).





شکل ۴۸-۲

۶- حرارت دادن به دو قطعه در طول مدت جوشکاری باید یکسان باشد زیرا اگر قطعه‌ای داغ‌تر باشد حوضچه مذاب به آن سمت گرایش پیدا می‌کند و شکل مهره‌ی جوش ناهماهنگ خواهد شد (شکل ۴۸-۲).



شکل ۴۹-۲

۷- جوشکاری را تا انتهای درز جوش ادامه دهید و در انتهای کار کمی مکث کنید و سیم جوش بیشتری ذوب کنید تا چاله جوش پر شود (شکل ۴۹-۲).



شکل ۵۰-۲

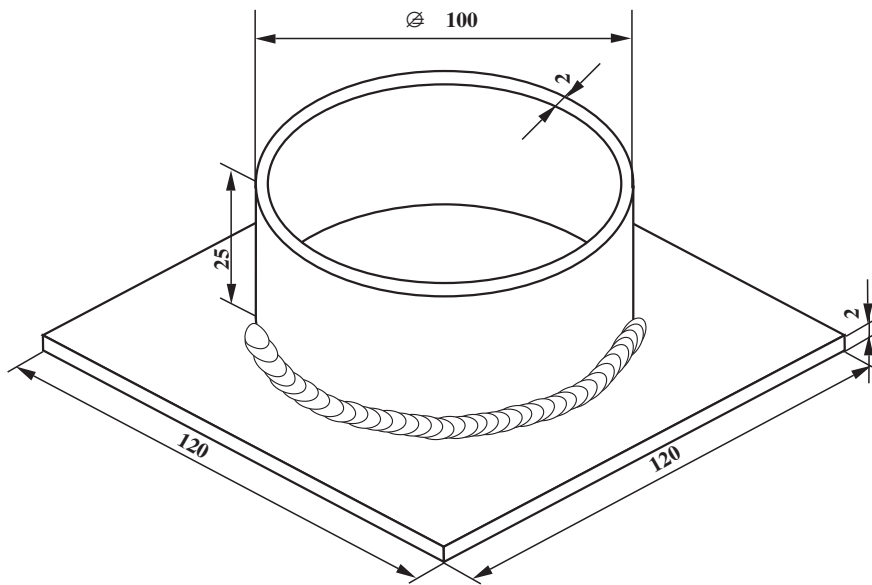
۸- قطعه را سرد نمایید و به وسیله‌ی برس سیمی اکسیدهای سطحی را کاملاً پاک کنید (شکل ۵۰-۲). برای این منظور با انبردست قطعه کار را محکم گرفته و کار را برس بزنید.  
۹- جوش را بازبینی کنید و با در نظر داشتن نکات زیر از کیفیت جوش اطمینان حاصل نمایید.



شکل ۵۱-۲

- عدم سوختگی کناره‌های جوش (under cut)  
- منظم بودن مهره جوش  
- تقسیم شدن مساوی گوش بر روی قطعه‌ها (گرده جوش دارای ساقه‌های مساوی باشد)  
- زیاد نبودن پهنا و برجستگی گرده جوش (شکل ۵۱-۲).  
۱۰- وسایل را مرتب کرده و در جای خود قرار دهید.  
محل کار و میز کار را تمیز کنید و در صورت لزوم وسایل و ابزار را به انبار تحویل دهید.





	$\phi/00 \times 25$	st37	1	ورق سیاه یا روغنی
	$120 \times 120 \times 2$	st37	1	ورق سیاه یا روغنی
شماره	مشخصات قطعه کار	تعداد	جنس	اندازه قطعه
ملاحظات				
مقیاس ۱:۱	نام قطعه کار: جوشکاری لوله به صفحه (فلانچ) در حالت سطحی			شماره‌ی نقشه: ۲-۹
تولرانس خشن	هدف‌های آموزشی: تمرین جوشکاری فلانچ سطحی			مدت: ۱۲ ساعت

## تجهیزات و وسایل ایمنی جهت اجرای دستورالعمل ۹-۲

### نکات ایمنی و حفاظتی

#### جدول وسایل ایمنی

ردیف	نام	مشخصات	تعداد
۱	لباس کار	اندازه‌ی بدن	یک دست
۲	کفش ایمنی	اندازه‌ی پا	یک جفت
۳	عینک جوشکاری	استاندارد	یک عدد
۴	پیش‌بند	چرمی	یک عدد
۵	دستکش	چرمی	یک جفت
۶	کلاه ساده	نخی - کتان	یک عدد

#### جدول وسایل کار

ردیف	نام	مشخصات	تعداد
۱	دستگاه جوش گاز	کامل	یک دستگاه
۲	سرمشعل شماره‌ی ۲-۴	استاندارد	یک عدد
۳	برس سیمی	با سیم فولادی	یک عدد
۴	سوزن سرمشعل	استاندارد	یک عدد
۵	انبر قطعه‌گیر	کوچک	یک عدد
۶	فندک جوشکاری	استاندارد	یک عدد
۷	میز کار	مخصوص جوش گاز	یک عدد
۸	چکش معمولی	۳۰۰ گرمی	یک عدد

۱- موقع کار با قیچی ورق‌بری مواظب انگشتان خود باشید.  
 ۲- در کار با حوصله باشید و از دست‌پاچگی پرهیز کنید.  
 ۳- موقعی که با شعله‌ی روشن مشغول جوشکاری هستید مواظب لباس کار خود باشید که با شعله تماس پیدا نکند.

۴- استفاده از ابزار و وسایل کار باید اصولی باشد و هر وسیله در جای خود به کار گرفته شود تا عمر وسیله طولانی باشد و همیشه وسیله‌ی کار سالم در اختیارتان باشد.

#### جدول مواد لازم

ردیف	نام	مشخصات	تعداد	ملاحظات
۱	سیم جوش مس‌وار	G1-G11	—	$\varnothing = 2$
۲	گاز اکسیژن با فشار	2-3 bar	—	از خط لوله یا دستگاه
۳	گاز استیلن با فشار	0.5-1.5 bar	—	از خط لوله یا دستگاه
۴	قطعات کار	st37	—	مطابق نقشه

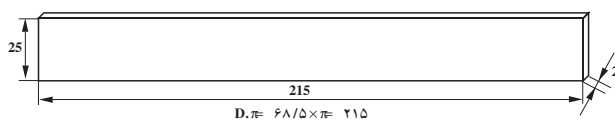
## ۲-۹- دستورالعمل جوشکاری لوله به ورق (فلانچ) در حالت تخت

- ابزار و وسایل کار را از انبار تحویل گرفته و با رعایت کلیه نکات ایمنی مراحل زیر را به ترتیب انجام دهید.

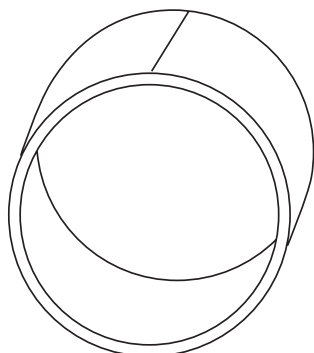
۱- از ورق فولاد معمولی روغنی قطعه‌ای به ابعاد  $۱۲۰ \times ۱۲۰ \times ۲$  میلی‌متر و یک لوله‌ی درزدار جدار نازک به قطر  $۱۰۰$  و طول  $۲۵$  میلی‌متر مطابق شکل ۲-۵۲ آماده کنید.



شکل ۲-۵۲



شکل ۲-۵۳



شکل ۲-۵۴

۲- در صورت نداشتن لوله می‌توانید از ورق روغنی به ضخامت  $۲\text{mm}$  تسمه‌هایی به طول  $(\pi \times 100) = 314$  و به عرض  $۲۵$  میلی‌متر با گیوتین ببرید (شکل ۲-۵۳) و آن را، مطابق شکل ۲-۵۴، به وسیله‌ی لبه‌ی گرد سندان به صورت استوانه درآورید، سپس لبه‌های به هم رسیده را با ذوب سطحی به هم جوش دهید و به عنوان یک قطعه کار مورد استفاده قرار دهید.

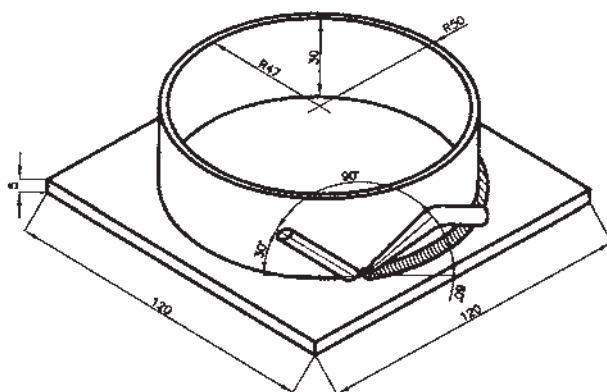
۳- ورق فولادی را از چربی و آلودگی و اکسید تمیز کنید و لوله را در وسط صفحه قرار داده با روشن کردن مشعل و تنظیم شبکه، محل قطرهای لوله را به ورق خال جوش دهید (شکل ۲-۵۵).



شکل ۲-۵۵



شکل ۵۶-۲



شکل ۵۷-۲



شکل ۵۸-۲

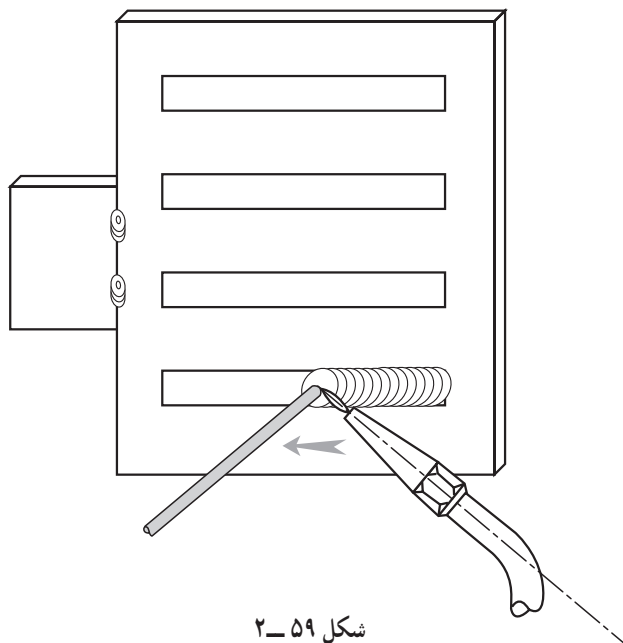
۴- از روی یکی از خال جوش ها جوشکاری را به این نحو شروع نمایید: ابتدا با شعله خال جوش را کاملاً حرارت دهید تا ذوب شود و با اضافه کردن سیم جوش به حوضچه‌ی مذاب جوشکاری را ادامه دهید (شکل ۵۶-۲).

۵- توجه داشته باشید که مشعل در نیمساز زاویه‌ی بین لوله و سطح کار قرار داشته و نسبت به سطح قطعه زاویه‌ی  $6^\circ$  بسازد. در این جوشکاری سیم جوش نیز در نیمساز زاویه‌ی بین لوله و سطح کار قرار دارد اما نسبت به قطعه کار زاویه‌ی  $3^\circ$  می‌سازد (شکل ۵۷-۲).

۶- مطابق آنچه در شکل ۵۸-۲ مشاهده می‌کنید دست‌های جوشکار باید انعطاف داشته و با پیشروی کار با چرخش آرام دست زاویه‌ی بین مشعل و سیم جوش که  $9^\circ$  است ثابت بماند.

۷- در پایان شعله را خاموش و وسایل را جمع‌آوری و تمیز کرده و محل کار را از ضایعات تمیز کنید و وسایل و ابزار را به انبار تحویل دهید.

۱-۲- اصول جوشکاری پیش‌دستی در حالت افقی  
 جوشکاری در حالت افقی به نحوی است که درز اتصال در صفحه‌ی قائم قرار گرفته و خط جوش در امتداد افق است. در این حالت مذاب میل به سرازیر شدن دارد؛ در نتیجه مشعل باید به اندازه‌ی  $1^\circ$  از حالت عمود به حالت مایل به طرف زمین قرار گیرد تا مذاب به طرف پایین سرازیر نشود (شکل ۲-۵۹).  
 حوضچه‌ی مذاب بهتر است کوچک‌تر انتخاب شود که احتمال شره کردن وجود نداشته باشد.

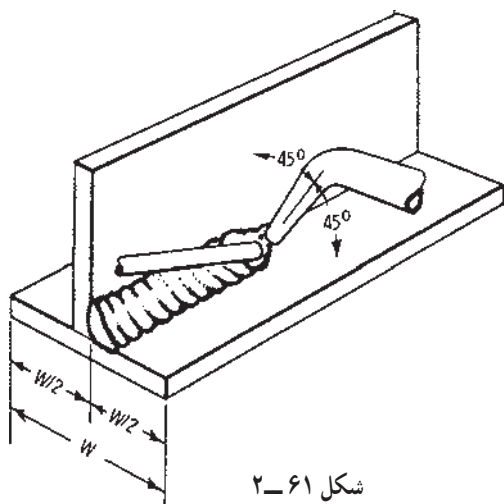


شکل ۲-۵۹



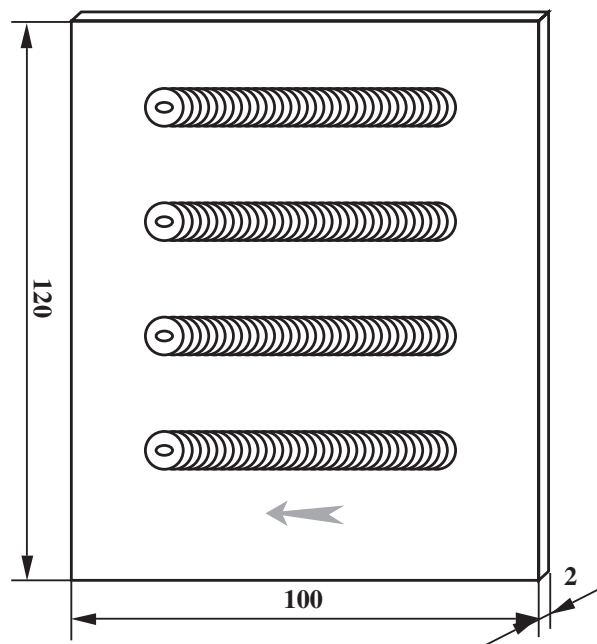
جوشکار باید ارتفاع خود را با محل جوشکاری طوری تنظیم کند که درز جوش درست در مقابل صورت او قرار داشته باشد (شکل ۲-۶۰).

شکل ۲-۶۰



شکل ۲-۶۱

در جوشکاری گوشه و ایجاد جوش ماهیچه‌ای، می‌تواند جوش در سطحی پایین‌تر قرار گیرد تا امکان جوشکاری زیر دست برای جوشکار فراهم باشد (شکل ۲-۶۱).  
 همان‌طور که در شکل ملاحظه می‌شود زاویه‌ی مشعل با کار  $6^\circ$  است و سیم جوش با زاویه‌ی  $3^\circ$  به حوضچه‌ی مذاب اضافه می‌شود.  
 البته مشعل در راستای نیمساز زاویه اتصال قرار دارد.



	120 × 100 × 2	st37	2	ورق فولاد سیاه یا روغنی	
ملاحظات	اندازه‌ی قطعه	جنس	تعداد	مشخصات قطعه کار	شماره
شماره‌ی نقشه: ۲-۱۰	نام قطعه کار: گروه‌سازی درحالت افقی (پیش‌دستی)			مقیاس ۱:۱	
مدت: ۱۲ ساعت	هدف‌های آموزشی: تمرین گروه جوش درحالت افقی			تولرانس خشن	



## تجهیزات و وسایل ایمنی جهت اجرای دستورالعمل ۱۰-۲

### نکات ایمنی و حفاظتی

#### جدول وسایل ایمنی

ردیف	نام	مشخصات	تعداد
۱	لباس کار	اندازه‌ی بدن	یک دست
۲	کفش ایمنی	اندازه‌ی پا	یک جفت
۳	عینک جوشکاری	استاندارد	یک عدد
۴	پیش‌بند	چرمی	یک عدد
۵	دستکش	چرمی	یک جفت
۶	کلاه ساده	نخی - کتان	یک عدد

۱- با لباس کار سالم و اندازه‌ی بدن خود کار را شروع کنید.  
 ۲- جوشکاری با شعله دارای مخاطرات زیاد است؛ با دقت و توجه کافی جوشکاری کنید.  
 ۳- از شوخی کردن با مشعل روشن جداً خودداری نمایید.  
 ۴- در نگهداری و استفاده‌ی درست از وسایل توجه کافی داشته باشید.

#### جدول وسایل کار

ردیف	نام	مشخصات	تعداد
۱	دستگاه جوش گاز	کامل	یک دستگاه
۲	سرمشعل شماره‌ی ۲-۴	استاندارد	یک عدد
۳	برس سیمی	با سیم فولادی	یک عدد
۴	سوزن سرمشعل	استاندارد	یک عدد
۵	انبر قطعه‌گیر	کوچک	یک عدد
۶	فندک جوشکاری	استاندارد	یک عدد
۷	میز کار	مخصوص جوش گاز	یک عدد
۸	وسایل خط‌کشی	استاندارد	هرکدام یک عدد
۹	چکش و سنبه‌نشان	معمولی	هرکدام یک عدد

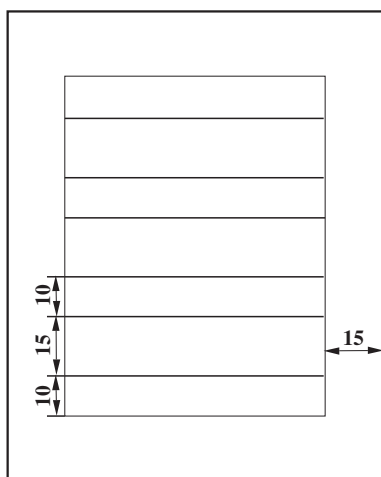
#### جدول مواد لازم

ردیف	نام	مشخصات	تعداد	ملاحظات
۱	سیم جوش مس‌وار	G1-G11	—	$\varnothing = 2$
۲	گاز اکسیژن با فشار	2-3 bar	—	از خط لوله یا دستگاه
۳	گاز استیلن با فشار	0.5-1.5 bar	—	از خط لوله یا دستگاه
۴	قطعات کار	st37	—	مطابق نقشه

## ۱۱-۲- دستورالعمل ایجاد گرده جوش بر روی ورق فولادی در حالت افقی و به روش پیش‌دستی

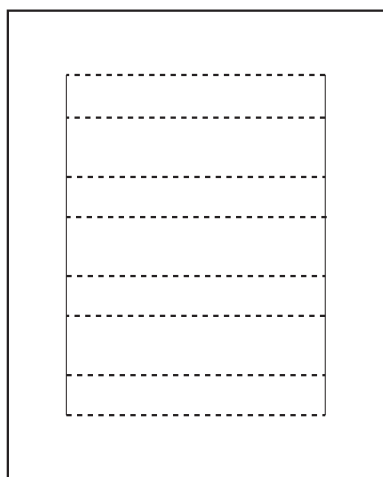
ابزار و وسایل لازم را از انبار تحویل بگیرید و با رعایت نکات ایمنی مراحل زیر را به ترتیب انجام دهید.

- ۱- قطعه‌ای به ابعاد  $۱۲۰ \times ۱۰۰ \times ۲$  میلی‌متر آماده نمایید.
- ۲- کادری به فاصله‌ی  $۱/۵$  cm از لبه‌ی قطعه بر روی آن رسم کنید. سپس داخل کادر را مطابق با شکل ۲-۶۲ خط‌کشی کنید.



شکل ۲-۶۲

- ۳- به وسیله‌ی سنبه نشان بر روی دو خط که به فاصله‌ی  $۱$  cm از هم قرار دارند نقاطی (نشانه‌هایی) ایجاد نمایید (شکل ۲-۶۳). نشانه‌ها بیش از اندازه درشت و بزرگ نباشد تا در سطح کارگودی ایجاد نشود.



شکل ۲-۶۳



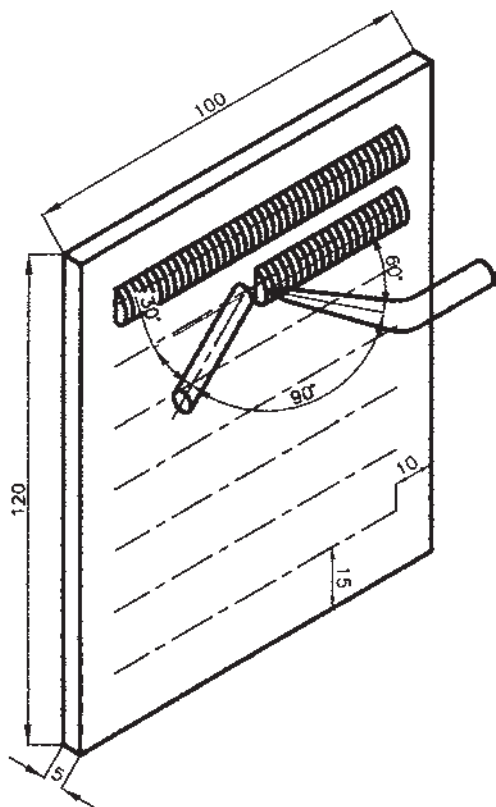
- ۴- قطعه را مطابق با شکل ۲-۶۴ در حالت افقی ثابت کنید. برای این کار می‌توانید از گیره‌ی مخصوص با استفاده از چند خال جوش استفاده نمایید.

شکل ۲-۶۴



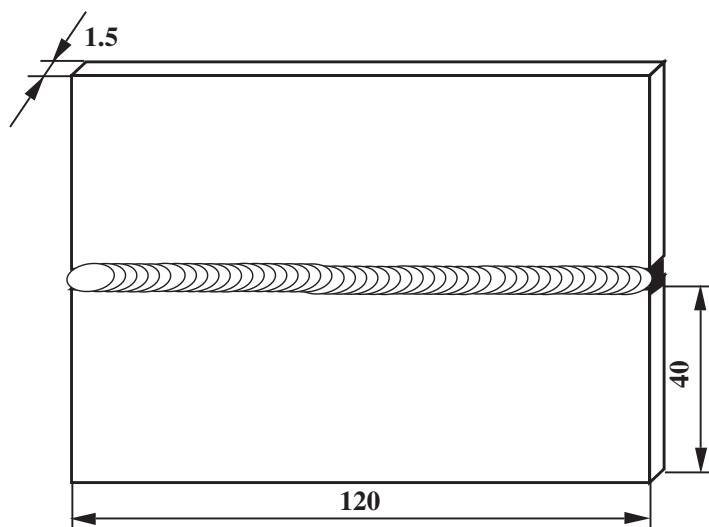
شکل ۲-۶۵

۵- سرمشعل مناسب را نصب و با استفاده از فندک شعله را روشن نموده و در حالت خنثی تنظیم کنید.  
 ۶- بین دو خط را، که به فاصله‌ی ۱cm از هم قرار دارند، به روش پیش‌دستی (از راست به چپ) جوشکاری کنید. برای این کار ابتدا شعله را روی قطعه بگیرید تا حوضچه‌ی مذاب ایجاد شود. سپس با اضافه کردن سیم جوش به مذاب به صورت متناوب و حرکت نوسانی مشعل، پیش‌روی را آغاز و مذاب را در جهت پیش‌روی هدایت نمایید (شکل ۲-۶۵).



شکل ۲-۶۶

مشعل در صفحه‌ای که زاویه  $75^\circ$  با سطح کار قرار دارد واقع شده و در این حالت مطابق شکل ۲-۶۶، زاویه‌ی بین مشعل و قطعه کار  $3^\circ$  و زاویه‌ی بین قطعه کار و سیم جوش  $3^\circ$  می‌باشد. مشعل و سیم جوش نسبت به صفحه‌ی افق زاویه‌ی  $75^\circ$  می‌سازند تا مذاب به پایین سرازیر نشود و ریزش نکند.  
 ۷- عمل جوشکاری را تا انتهای هر خط انجام دهید و پس از اتمام کار شعله را خاموش کنید.  
 وسایل و ابزار را جمع‌آوری و تمیز کنید و در صورت لزوم به انبار تحویل دهید.



		120 × 40 × 1.5	st37	2	ورق روغنی یا سیاه	
	ملاحظات	اندازه‌ی قطعه	جنس	تعداد	مشخصات قطعه کار	شماره
شماره‌ی نقشه: ۲-۱۱	نام قطعه کار: لب به لب افقی (پیش‌دستی)					مقیاس ۱:۱
مدت: ۱۰ ساعت	هدف‌های آموزشی: تمرین جوشکاری لب به لب افقی					تولرانس خشن

## تجهيزات و وسايل ايمني جهت اجراء دستورالعمل ۱۱-۲

### نكات ايمني و حفاظتي

جدول وسايل ايمني

ردیف	نام	مشخصات	تعداد
۱	لباس کار	اندازه ی بدن	یک دست
۲	کفش ایمنی	اندازه ی پا	یک جفت
۳	عینک جوشکاری	استاندارد	یک عدد
۴	پیش بند	چرمی	یک عدد
۵	دستکش	چرمی	یک جفت
۶	کلاه ساده	نخی - کتانی	یک عدد

- ۱- از شتابزدگی هنگام جوشکاری جداً خودداری کنید.
- ۲- هر وسیله را در جای خود قرار دهید و از بی نظمی روی میز کار پرهیز کنید.
- ۳- با آستین بالا زده و لباس کار آستین کوتاه جوشکاری نکنید.
- ۴- شماره ی شیشه ی عینک و تمیز بودن آنها را بررسی کنید.

جدول وسايل کار

ردیف	نام	مشخصات	تعداد
۱	دستگاه جوش گاز	کامل	یک دستگاه
۲	سرمشعل شماره ی ۲-۴	استاندارد	یک عدد
۳	برس سیمی	با سیم فولادی	یک عدد
۴	سوزن سرمشعل	استاندارد	یک عدد
۵	انبر قطعه گیر	کوچک	یک عدد
۶	فندک جوشکاری	استاندارد	یک عدد
۷	میز کار	مخصوص جوش گاز	یک عدد
۸	سیم خمیده	$\varnothing = 2$	یک عدد

جدول مواد لازم

ردیف	نام	مشخصات	تعداد	ملاحظات
۱	سیم جوش مس وار	G1-G11	—	$\varnothing = 2$
۲	گاز اکسیژن با فشار	2-3 bar	—	از خط لوله یا دستگاه
۳	گاز استیلن با فشار	0.5-1.5 bar	—	از خط لوله یا دستگاه
۴	قطعات کار	st37	—	مطابق نقشه