

توانایی ترسیم برش‌های ساده

◀ پس از آموزش این توانایی، از فراگیر انتظار می‌رود:

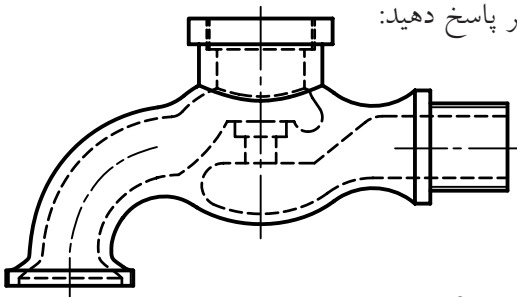
- اصول برش را بیان کند.
- کاربرد انواع برش را شرح دهد.
- برش ساده را انجام دهد.
- برش شکسته را انجام دهد.
- برش مایل را انجام دهد.
- نیم‌برش را انجام دهد.
- برش گردشی را انجام دهد.
- برش موضعی را انجام دهد.
- برش پی‌درپی را انجام دهد.
- نوع هاشور را با توجه به جنس قطعه انتخاب کند.

ساعات آموزش		
جمع	عملی	نظری
۸	۴	۴



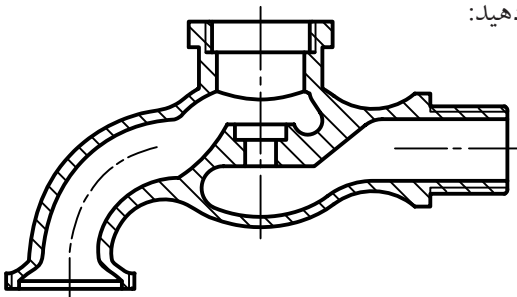
پیش آزمون

به نقشه‌ی روبه‌رو نگاه کنید و پس از بررسی دقیق آن به پرسش‌های زیر پاسخ دهید:



۱. شکل چه چیزی را نشان می‌دهد؟
۲. این وسیله در درون خود پیچیدگی‌ها و جزئیات بیشتری دارد یا در بیرون؟
۳. اجزای داخلی آن چگونه مشخص شده‌اند؟
۴. تعداد کدام یک از انواع خط (پهن، متوسط، نازک و خط‌محور) در نقشه بیشتر است؟
۵. به نظر شما کدام قسمت‌های این قطعه، دارای دندانه است؟
۶. آیا این وسیله به طور کامل داده شده است؟

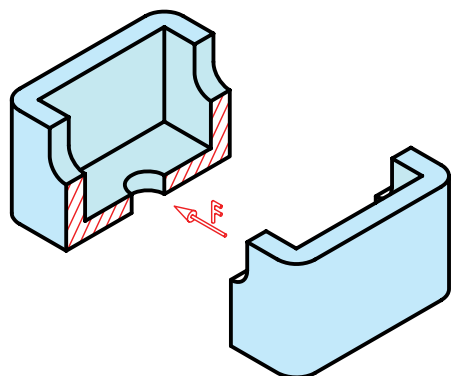
اکنون به شکل زیر نگاه کنید و پس از بررسی دقیق به پرسش‌ها پاسخ دهید:



۷. آیا این شکل را می‌توان با شکل قبلی مقایسه کرد؟
۸. به نظر شما چه تغییری با شکل قبلی کرده است؟
۹. چگونه می‌توان چنین نمایی ترسیم کرد؟
۱۰. در مجموع کدام شکل به نظر شما گویاتر است؟
۱۱. آیا می‌توان گفت که شکل کنونی نمایی از نصف جسم بالا است؟
۱۲. به نظر شما این نیمه را چگونه به دست آورده‌ایم؟
۱۳. آیا برای کشیدن این تصویر حتماً باید جسم را به دو نیم کرد؟

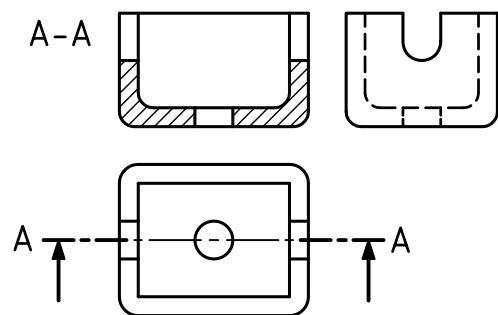
برش ساده

به این ترتیب به جای نمای روبه‌روی پیشین می‌توان نمایی از جسم بریده شده را در جلوی دید ناظر قرار داد.

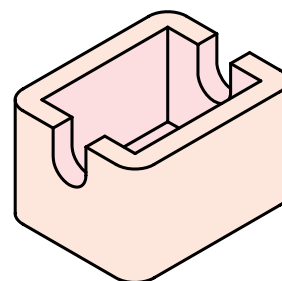
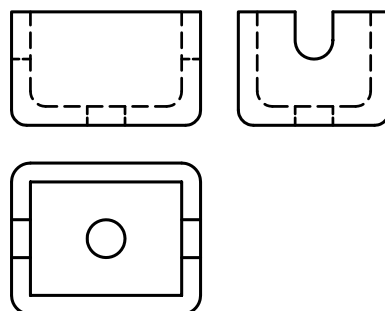


در اینجا خطوط نازکی را که از اثر برش اره‌ی فرضی به جا مانده، با خط‌های نازکی به نام «هاشور» مشخص می‌کنیم. هاشورها با زاویه‌ی ۴۵ درجه و با فاصله‌های مناسب و یکسان، در یک جهت ترسیم می‌شود.

در پایان کار، نقشه به صورت شکل زیر تکمیل خواهد شد. ضمناً در این شکل مشاهده می‌کنید که مسیر حرکت اره‌ی فرضی را با خط و نقطه‌ی ویژه‌ای مشخص کرده‌ایم.



به شکل زیر نگاه کنید. قطعه‌ای جعبه مانند، در سه نما به همراه تصویر سه‌بعدی آن داده شده است. هدف شناسایی دقیق شکل ساختمانی قطعه است.

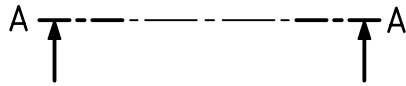


نمای روبه‌روی جسم شامل مقدار زیادی خط‌چین است. این خط‌چین‌ها مربوط به بخش‌های درونی قطعه است که در نمای روبه‌رو دیده نمی‌شود.

در نقشه‌کشی، روش بسیار خوبی برای نشان دادن این خط‌چین‌ها وجود دارد که به آن «برش» می‌گویند.

تعریف: برش عملی است فرضی، که به کمک آن بخش‌های ندید جسم، در معرض دید قرار داده می‌شود. برای این کار باید بخشی از جسم را برید و از جلوی دید کنار گذاشت (البته این کار فرضی است).

این خط را خط برش می‌نامند که با A-A معرفی شده است. نام برش یعنی A-A در کنار تصویر برش خورده نوشته می‌شود.



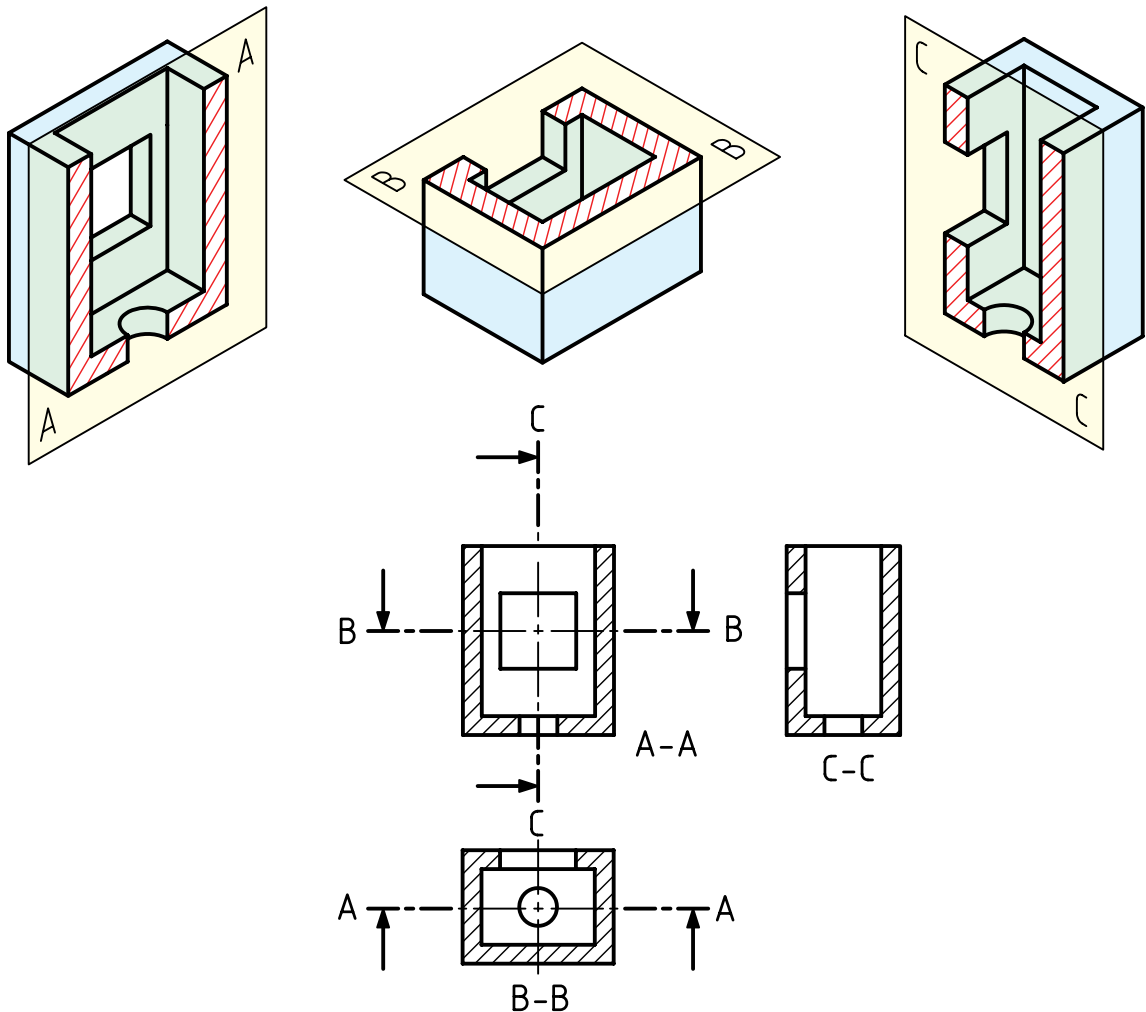
به چگونگی ترسیم خط برش دقت کنید.

طول پاره‌خط‌های کوتاه در انتهای خط برش A-A

حدود ۴ و جمعاً دو پاره خط و نقطه‌ی آن حدود ۱۱ تا ۱۲ خواهد بود.

آیا برش تنها در نمای روبه‌رو انجام می‌شود؟ پاسخ منفی است. می‌توان برش را در هر نمای دیگر یا حتی در چند نما انجام داد.

به نمونه‌ای دیگر نگاه کنید. در این نمونه، هر سه نما در برش هستند. سه صفحه‌ی برش هم، A-A، B-B و C-C هستند.

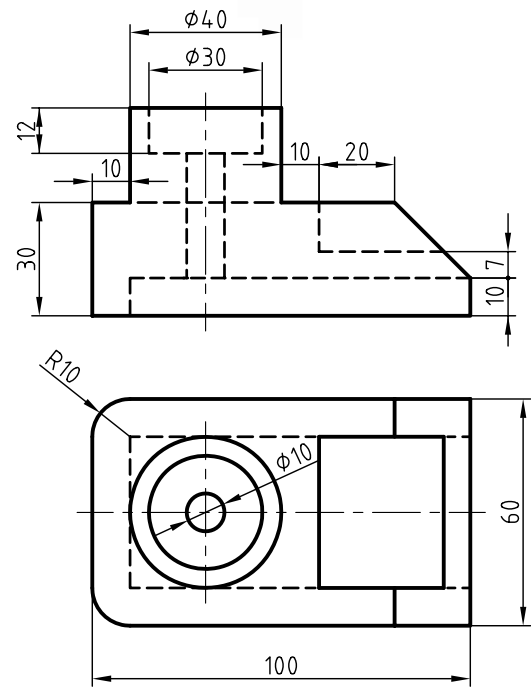
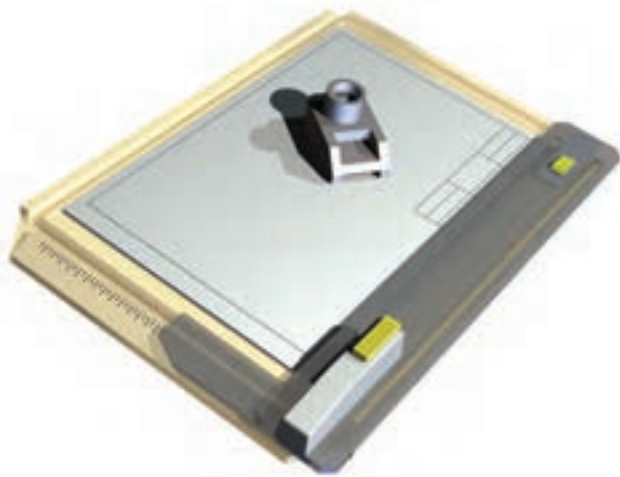


دستور کار شماره ۱

رسم برش ساده



(دقیقه ۳۵)

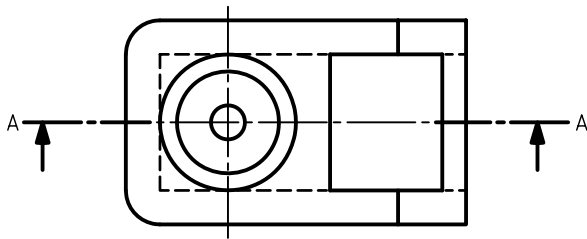
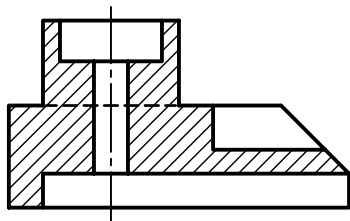


جدول ابزار

مشخصات فنی	نام ابزار	مشخصات فنی	نام ابزار
معمولی	تراش	حداقل ۵۰×۷۰	میز نقشه کشی
A۴	کاغذ	ثابت	خط کش تی
مویی	برس	۴۵° و ۳۰° - ۶۰°	گونیا
۰/۵	مداد نوکی	نرم	پاک کن
روپوش سفید	لباس کار	HB	مداد
		نواری	چسب

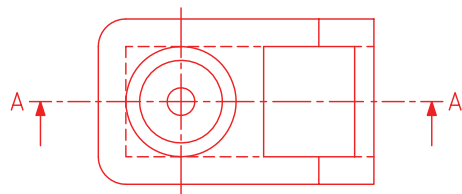
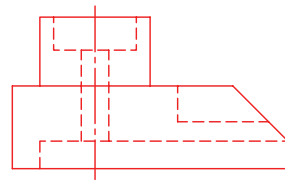
مراحل ترسیم

۳. گونیای ۴۵ درجه را روی خط کش تی بگذارید و خطوط هاشور را ترسیم کنید.
- خط‌های هاشور را نازک و به فاصله‌ی ۲ تا ۳ میلی‌متر به صورت پیوسته و یکنواخت ترسیم کنید.
- می‌توانید از ترسیم پاره‌خط خط‌چین موجود در نمای روبه‌رو خودداری کنید.
- عبارت A-A را در نمای روبه‌رو بنویسید و دو نما را کامل کنید.

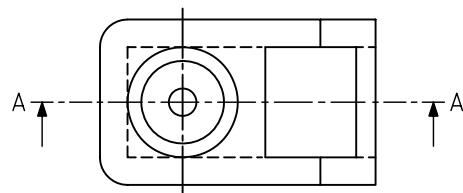
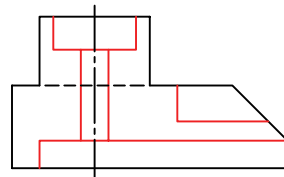


۷. نقشه‌ی کامل شده را برای تأیید و ارزشیابی به هنرآموز محترم خود ارائه دهید.

۱. کاغذ A۴ را به صورت افقی بچسبانید.
- با توجه به اندازه‌های موجود دو نما را دوباره ترسیم کنید.
- برای ترسیم نمای روبه‌رو در برش ابتدا آن را با خطوط نازک و کم‌رنگ رسم کنید.
- مسیر برش را رسم و با حروف A-A نام‌گذاری کنید.

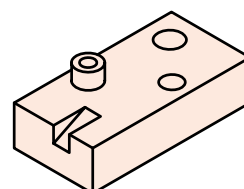
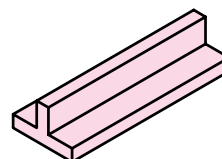
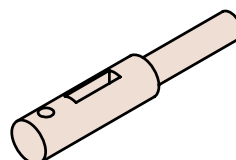
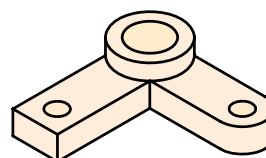
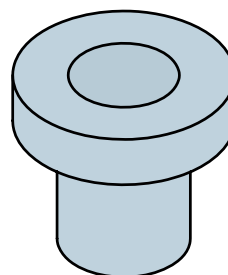
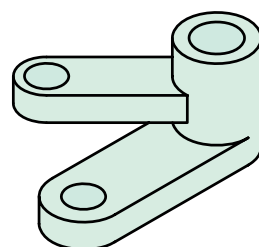


۲. با توجه به شکل ساختمانی جسم، همه‌ی خط‌چین‌ها باید به خط اصلی تبدیل شود (همه‌ی خط‌های ندید، دید خواهند شد).
- یک پاره‌خط که در حالت دید است، به ندید تبدیل خواهد شد (آن را در شکل می‌بینید) علت آن را جستجو کنید.
- می‌توانید خط‌های مورد نیاز را با پهنای استاندارد ضخیم کنید.



برش های دیگر

نظر به اینکه، اجسام صنعتی دارای شکل های گوناگونی هستند، نمی توان برای همه از یک نوع برش استفاده کرد. برش های دیگری وجود دارد که پاسخگوی قطعات مختلف است:



نیم برش

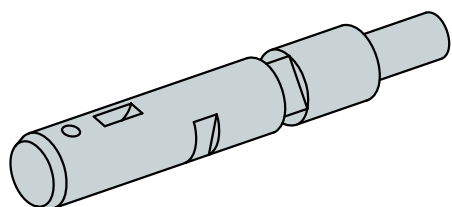
اگر یک قطعه دارای محور تقارن، « دارای دو نیمه ی یکسان» باشد، می توان نیمی از آن را در برش کشید و نیم دیگر را بدون برش ترسیم کرد. در این صورت هم نمای بدون برش و هم نمای برش خورده را خواهیم داشت.



در نتیجه، نیم برش را به صورت کامل باید «نیم برش - نیم دید» نامید و نمایش مسیر برش لازم نیست. در نیمه ی برش نخورده، خط چین نمی گذاریم.

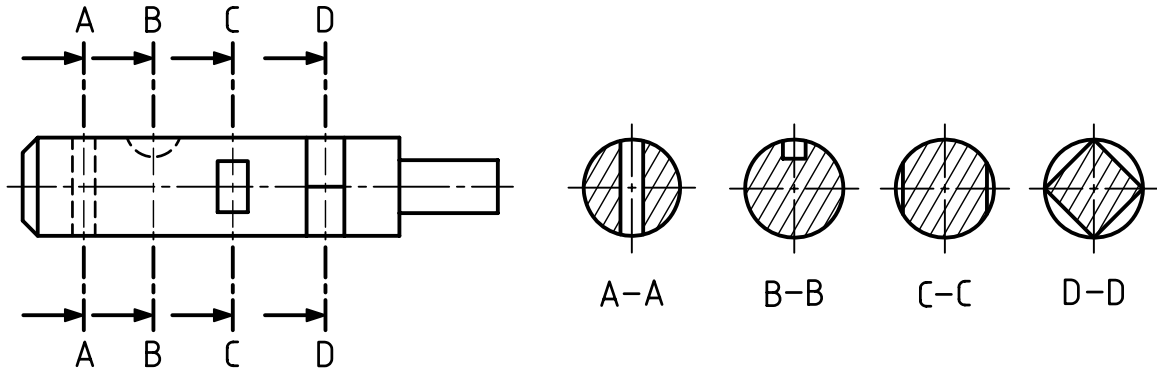
برش پی در پی

در شکل یک محور دیده می شود که روی آن جزئیات مختلفی وجود دارد.

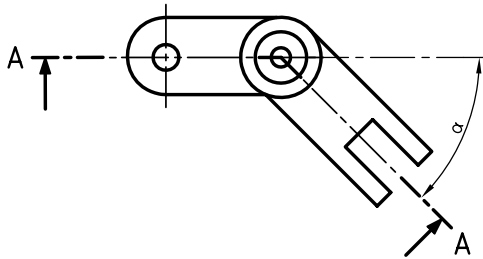
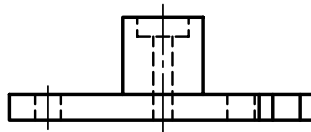


نمای روبه روی آن ترسیم می شود اما نمای جانبی خط چین های بسیار دارد، پس به گونه دیگری از برش استفاده خواهیم کرد که به آن « برش پی در پی» یا «برش متوالی» می گویند.

در این برش می‌توان چند جای متفاوت جسم را در نظر گرفت و برای هر جا یک برش زد.



به صورت عادی و اندازه‌ی حقیقی دیده شود.

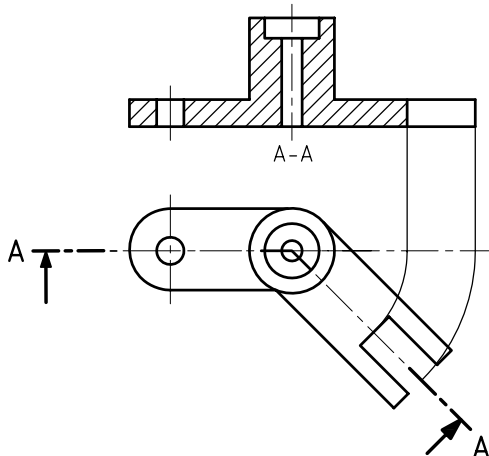


این چرخش در شکل زیر انجام گرفته است.

همان‌گونه که دیده می‌شود، ترسیم نقشه به این روش

خیلی آسان‌تر و قابل درک خواهد بود.

خط چین‌ها نیز در این نما ترسیم نشده‌اند.



نام هر برش در زیر آن نوشته می‌شود.

از ترسیم خط چین‌ها هم خودداری می‌شود.

با دقت در شکل برش‌ها بگویید، هر برش نماینده‌ی چیست؟

برش مایل

با نگاه کردن به جسم داده شده، می‌بینید که سه برش

گذشته برای آن مناسب نیست. بنابراین از برش دیگری به

نام «برش مایل» استفاده می‌کنیم.



مسیر برش در شکل به صورت A-A مشخص شده است.

به این ترتیب دیده می‌شود که در بخش سمت راست

تصویر افقی، برش دارای زاویه‌ی مانند ∞ است. پس

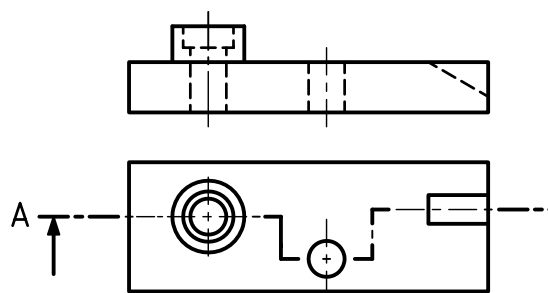
برای نمایش آن در نمای روبه‌رو لازم است که برش به

اندازه‌ی ∞ و در سمت خلاف عقربه‌ی ساعت بچرخد تا

برش شکسته

اگر مسیر برش با زاویه‌های ۹۰ درجه تغییر کند، می‌توان جسم را «برش شکسته» نامید.

جسم زیر دارای شرایط استفاده از برش شکسته است. (دیگر برش‌های گفته شده تا اینجا برای آن مناسب نیست). در شکل زیر برش انجام شده است.



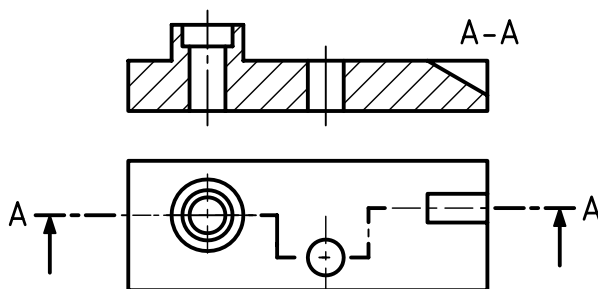
مسیر برش شکسته

با توجه به مسیر ترسیم شده برای برش می‌توان نیمه‌ای را که جلوی دید جزئیات را می‌گیرد برداشت.

در این شرایط می‌توان شیار شیب‌دار، سوراخ و سوراخ‌های استوانه را دید.

در زمان‌هایی که باید مسیر برش (با زاویه‌ی ۹۰ درجه) تغییر کند، از گوشه‌ای با خط پهن استفاده شده است.

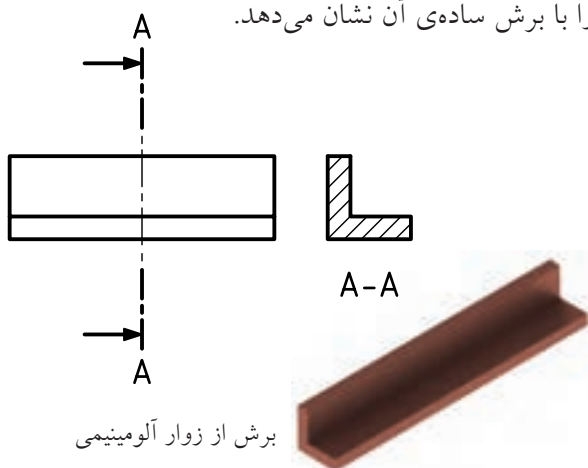
دقت کنید که برای صفحه‌های تغییر جهت، خطی در نظر گرفته نمی‌شود.



برش شکسته

برش گردشی

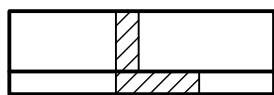
این برش برای قطعات بلند که دارای شکلی یکنواخت هستند بسیار مناسب است. شکل زیر یک زوار آلومینیومی را با برش ساده‌ی آن نشان می‌دهد.



برش از زوار آلومینیومی

برای صرفه‌جویی در جا، می‌توان در چنین مواردی برش را روی خود نمای اصلی نمایش داد.

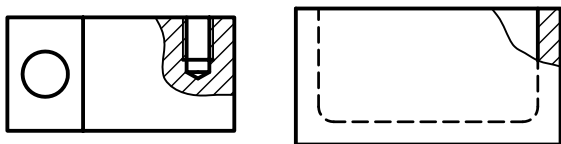
در این حال، برش باید با خط نازک رسم شود. ضمناً ترسیم مسیر برش ضروری نیست.



برش گردشی

برش موضعی

اگر بخواهیم قسمت کوچکی از یک قطعه را در برش نشان دهیم، می‌توان از برش موضعی استفاده کرد. محدوده‌ی این برش باید با خط نازک دستی مشخص شود. شکل‌های (الف) و (ب) دو نمونه را معرفی می‌کند.



ب

الف

برش موضعی

جنس قطعه

در حالت کلی، هاشور مطابق آنچه که تاکنون دیدید زده خواهد شد. اما برای برخی موارد مانند فلزات نرم (سرب، مس،...) و مواد مصنوعی می‌توان از هاشور ضربدری هم استفاده کرد. در جدول داده شده برخی از هاشورهای رایج‌تر داده شده است که می‌توان با توجه به جنس کار، از آن‌ها استفاده کرد

جدول هاشور	
	فولاد - فلزات سخت، چدن
	شیشه و مواد شفاف
	فلزات نرم - مواد مصنوعی (لاستیک، ...)
	چوب

بی‌برش‌ها

قطعاتی وجود دارند که بدون برش خواهند ماند. دلیل آن نداشتن جزئیات قابل برش در آن‌هاست. به این قطعات «بی‌برش‌ها» می‌گویند. از آن‌ها می‌توان پیچ، خار، گوه، تیغه و پین را نام برد.

جدول نمونه‌ای از بی‌برش‌ها

	پیچ
	تیغه
	گوه
	خار
	پین مخروطی
	پین استوانه‌ای

چکیده‌ی مطالب



اصول برش

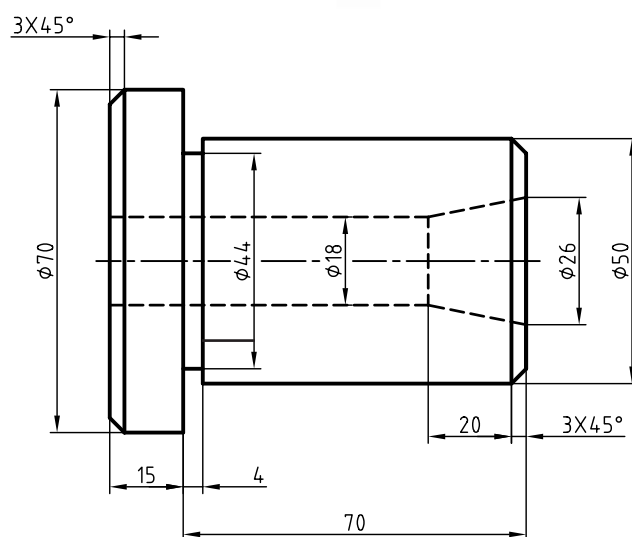
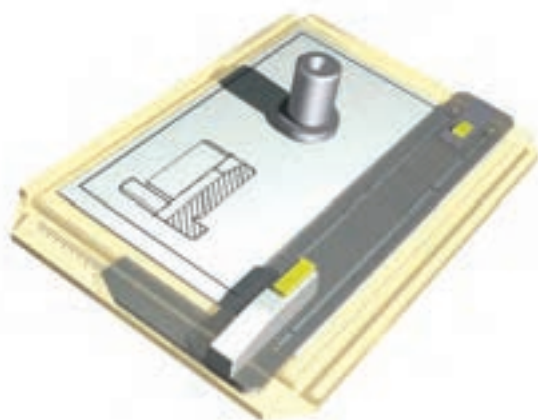
- برش عملی است فرضی که در آن با برداشتن بخشی از جسم، بخش‌های ندید به صورت دید ترسیم می‌شود. بنابراین:
 - با در نظر گرفتن یک اره فرضی، جسم را می‌بریم.
 - جاهایی را که اره فرضی می‌برد، با هاشور مشخص می‌کنیم.
 - خطوط هاشور با زاویه‌ی ۳۰ درجه تا ۶۰ درجه (معمولاً ۴۵ درجه) رسم می‌شود.
 - با توجه به شکل قطعه، برش مناسب آن را انتخاب می‌کنیم.
 - در برش‌های ساده، مایل، شکسته و پی در پی، مسیر برش نشان داده می‌شود.
 - در برش‌های موضعی، گردشی و نیم‌برش، مسیر برش نشان داده نمی‌شود.
 - مسیر برش با دو پاره‌خط و یک نقطه‌ی پهن شروع می‌شود و با همین شرایط پایان می‌یابد.
 - مسیر برش با حروف الفبا نام‌گذاری می‌شود.

دستور کار شماره ۲

ترسیم نیم برش



(۳۰ دقیقه)

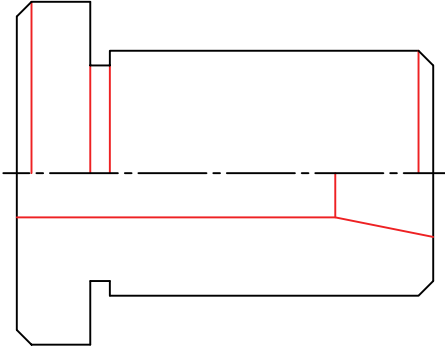


جدول ابزار

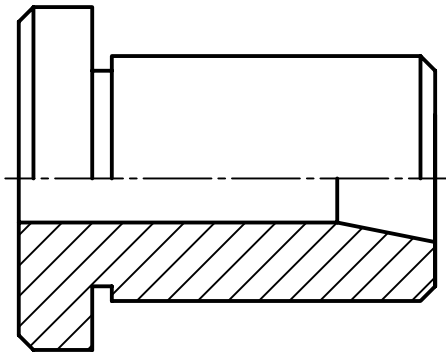
مشخصات فنی	نام ابزار	مشخصات فنی	نام ابزار
معمولی	تراش	حداقل ۵۰×۷۰	میز نقشه کشی
A۴	کاغذ	ثابت	خط کش تی
مویی	برس	۶۰° - ۳۰° و ۴۵°	گونیا
۰/۵	مداد نوکی	نرم	پاک کن
روپوش سفید	لباس کار	HB	مداد
		نواری	چسب

مراحل ترسیم

- در این صورت تنها خط‌هایی که در دید هستند باقی می‌مانند.
- سپس خط‌های دید را رسم کنید.



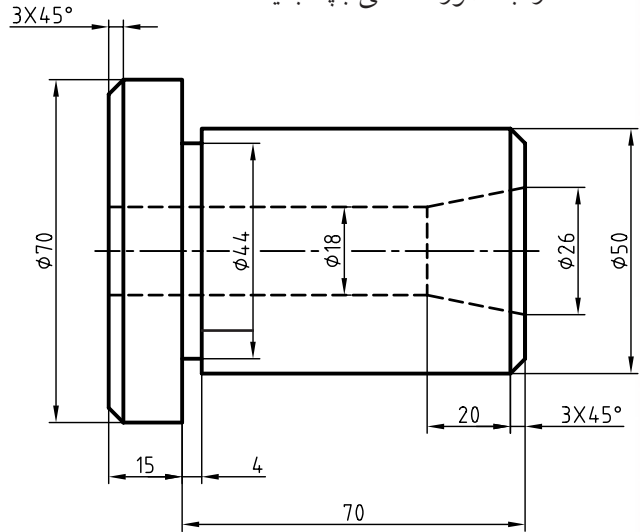
- ۴. خطوط نقشه را طبق استاندارد پررنگ و کامل کنید.
- هاشورهای لازم را رسم کنید.
- خطوط اضافی را پاک کنید.



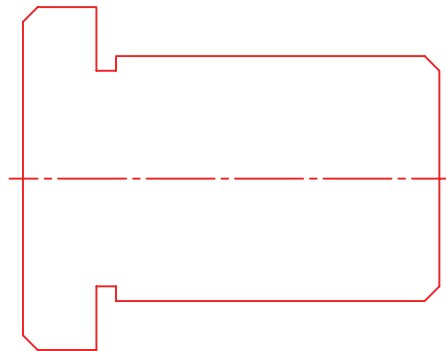
- ۵. نقشه را اندازه‌گذاری کنید.
- برای اندازه‌گذاری جزئیاتی که با نیمی از نمای خود معرفی شده‌اند، تنها یک سرخط اندازه را فلش‌گذاری کنید.
- نقشه را مطابق شکل کامل کنید.

- ۶. نقشه‌ی کامل شده را برای تأیید و ارزشیابی به هنرآموز محترم خود ارائه دهید.

- ۱. به شکل زیر نگاه کنید. قطعه‌ای استوانه‌ای با جزئیات مربوط به آن داده شده است.
- کاغذ را به صورت افقی بچسبانید.



- ۲. نقشه را با خط نازک و کم‌رنگ بکشید.
- نقشه نیاز به اندازه‌گذاری ندارد (در این مرحله آن را اندازه‌گذاری نکنید).
- بخش‌هایی را که باید دیده شود مشخص کنید.
- به این ترتیب، به نقشه‌ی داده شده می‌رسید (شکل زیر).



- ۳. در نیمه‌ی برش نخورده می‌توان از ترسیم خط‌چین‌ها خودداری کرد.

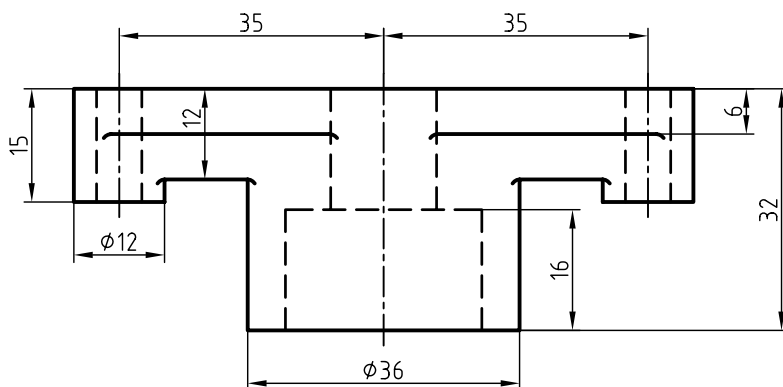
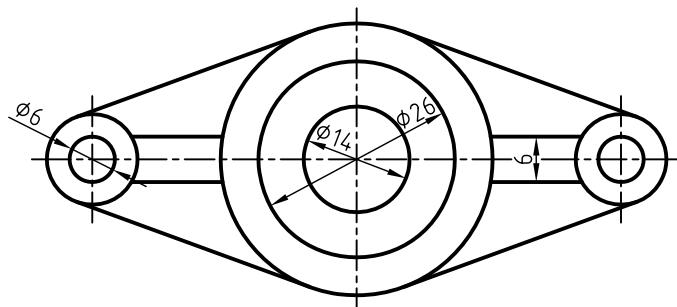
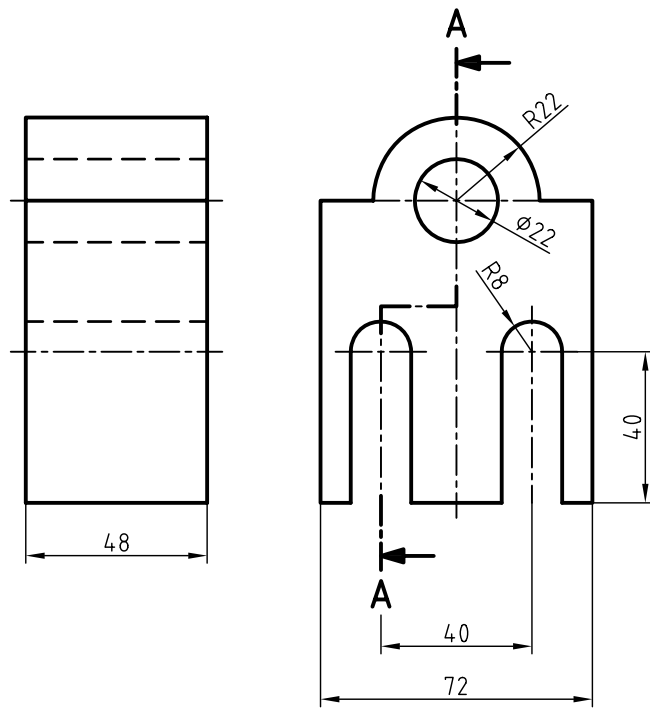
ارزشیابی پایانی

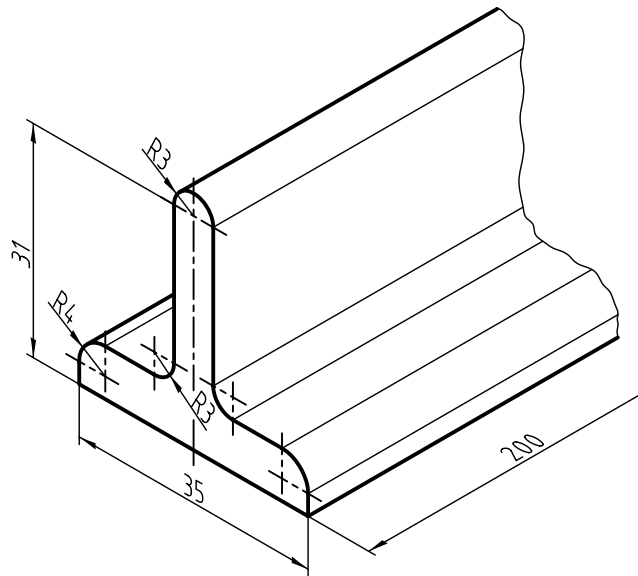
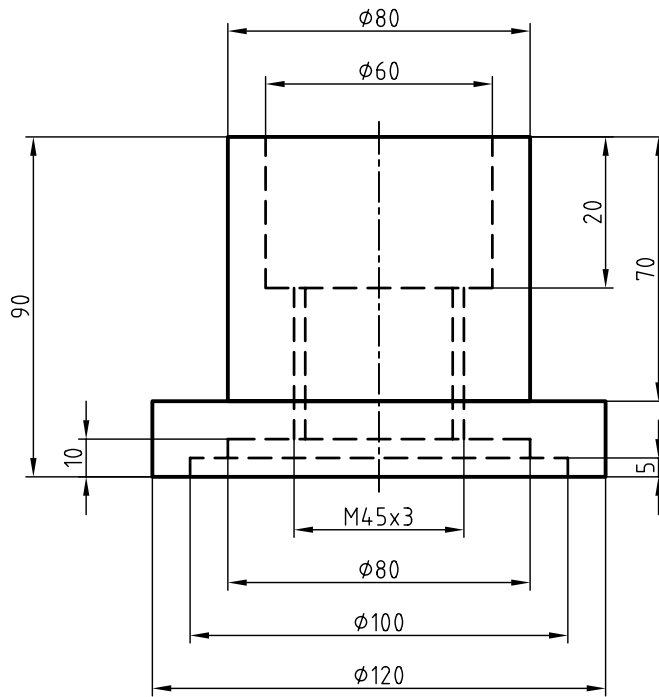
◀ نظری

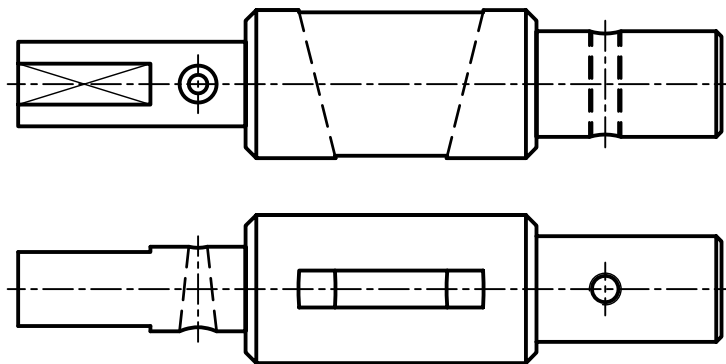
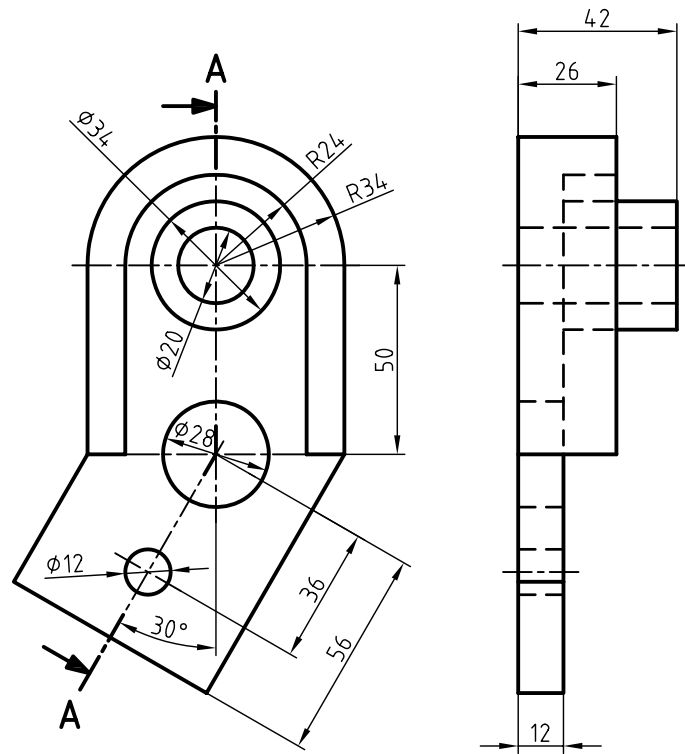
۱. برش را تعریف کنید.
۲. چند نوع برش می‌شناسید؟
۳. با ترسیم شکل دست آزاد برش ساده را معرفی کنید.
۴. با ترسیم شکل دست آزاد برش مایل را معرفی کنید.
۵. با ترسیم شکل دست آزاد برش شکسته را معرفی کنید.
۶. با ترسیم شکل دست آزاد برش گردشی را معرفی کنید.
۷. با ترسیم شکل دست آزاد برش موضعی را معرفی کنید.
۸. با ترسیم شکل دست آزاد نیم‌برش را معرفی کنید.
۹. با ترسیم شکل دست آزاد برش پی در پی را معرفی کنید.
۱۰. با ترسیم شکل دست آزاد گونه‌های هاشور را برای مواد مختلف نشان دهید.
۱۱. اصول برش را شرح دهید.

عملی ◀

برای اجسام داده شده، برش مناسب را انتخاب کنید. برای هر قطعه ترسیم دو نما کافی است. در همه‌ی موارد، اندازه‌گذاری لازم است.







Sc.1:1

ردیف	نام رشته مهارتی	نام استاندارد مهارتی	کد استاندارد مهارتی
۱	صفحه تراشی	صفحه تراشی	
۲	تراشکاری	تراشکاری درجه ۲	
۳	فرزکاری	فرزکاری درجه ۲	
۴	تراشکاری و فرزکاری	تراشکاری درجه ۲	
۵	تعمیر ماشین ابزار	تعمیر ماشین ابزار	
۶	درودگری	درودگری درجه ۲	
۷	تزئینات داخلی چوب	دکورسازی	
۸	تأسیسات برودتی	تعمیر دستگاه‌های سردکننده خانگی و تجاری	
۹	تعمیر موتور و برق خودرو	تعمیر اتومبیل سواری درجه ۲	
۱۰	تعمیر برق خودرو درجه ۱	برق خودرو درجه ۲	
۱۱	تعمیر موتور خودرو	تعمیر اتومبیل سواری درجه ۲	
۱۲	تعمیر موتورهای دیزل	تعمیر موتورهای دیزل درجه ۲	
۱۳	تعمیر موتور دیزل دریایی	تعمیر موتور دیزل دریایی	
۱۴	مکانیک تراکتور و تریلر	مکانیک تراکتور و تریلر درجه ۲	
۱۵	تعمیر کمباین	تعمیر کمباین	
۱۶	تعمیر ماشین‌های راهسازی	تعمیر ماشین‌آلات سنگین راهسازی عملیات	
۱۷	مدل‌سازی	مدل‌سازی درجه ۲	
۱۸	ریخته‌گری	ریخته‌گری درجه ۲	
۱۹	برق ساختمان درجه ۱	برق ساختمان درجه ۲	
۲۰	برق صنعتی درجه ۱	برق صنعتی درجه ۲	
۲۱	برق صنعتی	برق صنعتی درجه ۲	
۲۲	تعمیر لوازم خانگی برقی	تعمیر وسایل خانگی گردنده و حرارت برقی	
۲۳	ماشین‌های الکتریکی درجه ۱	تعمیر ماشین‌های الکتریکی درجه ۲	
۲۴	ماشین‌های الکتریکی	تعمیر ماشین‌های الکتریکی درجه ۲	
۲۵	جوشکاری برق	جوشکاری برق درجه ۲	
۲۶	جوشکاری برق و گاز	جوشکاری برق درجه ۲	
۲۷	جوشکاری گاز محافظ	جوشکاری برق درجه ۲	
۲۸	ورق‌کاری	ورق‌کاری (نازک) درجه ۲	
۲۹	در و پنجره‌سازی آهنی	در و پنجره‌سازی آهنی درجه ۲	
۳۰	ساخت شناورهای چوبی صیادی	ساخت شناورهای چوبی جهاد کشاورزی	
۳۱	استخراج معدن	معدن‌کاری عمومی	

منابع

الف) فارسی

۱. خواجه حسینی، محمد. نقشه‌کشی ۱ کد ۲۵۹/۵۱، سال ۱۳۸۸ شرکت چاپ و نشر کتاب‌های درسی ایران.
۲. شربت ملکی، محمدحسین، خواجه حسینی، محمد، رسم فنی عملی سال سوم نقشه‌کشی صنعتی تولید، شربت ملکی، محمدحسین، خواجه حسینی، محمد. شرکت چاپ و نشر کتاب‌های درسی ایران.
۳. استانداردهای ISO به شماره‌های ISO128 , ISO129

ب) انگلیسی

1. Bogolyobov, *Engineering Drawing*.

ردیف	نام رشته مهارتی	نام استاندارد مهارتی	کد استاندارد مهارتی
۱	برق ماشین آلات	برقکار ماشین آلات	۸-۵۵/۱۶/۲/۲
۲	برق ساختمان	برقکار ساختمان درجه ۲	۸-۵۵/۲۸/۲/۴
۳	ماشینهای الکتریکی	تعمیرکار ماشینهای الکتریکی درجه ۲	۸-۵۳/۴۷/۲/۴
۴	برق صنعتی	برقکار صنعتی درجه ۲	۸-۵۵/۱۵/۲/۴
۵	نصب و سرویس آسانسور	نصب و تعمیرکار آسانسور	۸-۵۱/۶۵/۱/۲
۶	تعمیرکار ابزار دقیق	تعمیر ابزار دقیق	۸-۴۲/۳۲/۱/۲
۷	اتوماسیون صنعتی	الکترونیک کار صنعتی	۸-۵۲/۵۳/۱/۵
۸	ورقکاری	ورقکار (نازک کار)	۸-۷۳/۱۴/۲/۲
۹	ورقکاری	جوشکار گاز درجه ۲	۸-۷۲/۱۷/۲/۲
۱۰	جوشکاری برق و گاز	جوشکار گاز محافظ آرگون	۸-۷۲/۱۲/۱/۲
۱۱	در و پنجره ساز آهنی	در و پنجره ساز پروفیل آهنی درجه ۲	۸-۷۴/۹۳/۲/۲
۱۲	جوشکاری گاز محافظ CO2	جوشکار گاز محافظ CO2	۸-۷۲/۱۳/۱/۲
۱۳	در و پنجره ساز آلومینیومی	در و پنجره ساز آلومینیومی	۸-۷۴/۶۴/۲/۲
۱۴	مکانیک صنایع	مکانیک صنایع درجه ۲	۸-۴۱/۱۱/۲/۳
۱۵	پلاستیک کاری عمومی	پلاستیک کار عمومی درجه ۲	۹-۰۱/۵۲/۲/۲
۱۶	فرزکاری	فرزکار درجه ۲	۸-۳۴/۳۲/۲/۳
۱۷	تعمیر ماشین ابزار	ماشین ابزارکار درجه ۲	۸-۳۴/۳۷/۲/۲
۱۸	تأسیسات بهداشتی ساختمان	لوله کش و نصاب وسایل بهداشتی درجه ۲	۸-۷۱/۰۶/۲/۲
۱۹	تأسیسات بهداشتی ساختمان	لوله کش و نصاب وسایل بهداشتی درجه ۱	۸-۷۱/۰۶/۱/۲
۲۰	تعمیر دستگاه های گازسوز	تعمیرکار آبگرمکن دیواری	۸-۷۱/۱۳/۱/۲
۲۱	تأسیسات گرمایی ساختمان	لوله کش و نصاب دستگاه های حرارتی درجه ۲	۸-۷۱/۱۴/۲/۲
۲۲	تعمیر چیلر تراکمی	کارور تأسیسات برودتی و گرمایی	۸-۷۱/۱۹/۱/۲
۲۳	تعمیر چیلر تراکمی	مونتاژکار و نصاب تابلوهای برق	۸-۵۱/۴۶/۲/۳
۲۴	تعمیر پمپ و شیر	تعمیرکار پمپ و شیر	۸-۴۱/۹۷/۱/۲
۲۵	تأسیسات تهویه مطبوع ساختمان	لوله کش و نصاب دستگاه های حرارتی درجه ۲	۸-۷۱/۰۸/۲/۳
۲۶	تعمیر برق اتومبیل	تعمیرکار برق خودرو درجه ۲	۸-۵۵/۴۲/۲/۳
۲۷	تعمیر موتور و برق خودرو	تعمیرکار اتومبیل های سواری درجه ۲	۸-۴۳/۲۳/۲/۳
۲۸	تعمیر ماشین های راه سازی	مکانیک ماشین آلات سنگین راه سازی	۸-۴۹/۶۳/۲/۲
۲۹	تعمیر خودروهای تجاری	تعمیرکار خودروهای تجاری درجه ۲	۸-۴۳/۲۶/۲/۲
۳۰	تعمیر موتورهای دیزل دریایی	تعمیرکار موتورهای دیزل دریایی	۸-۴۹/۲۹/۲/۲
۳۱	استخراج معدن	معدن کار عمومی	۷-۱۱/۰۸/۱/۲
۳۲	مدلسازی	مدلساز درجه ۲	۸-۱۹/۳۸/۲/۳
۳۳	ریخته گری	ریخته گر درجه ۲	۱-۲۴/۱۳/۲/۳



