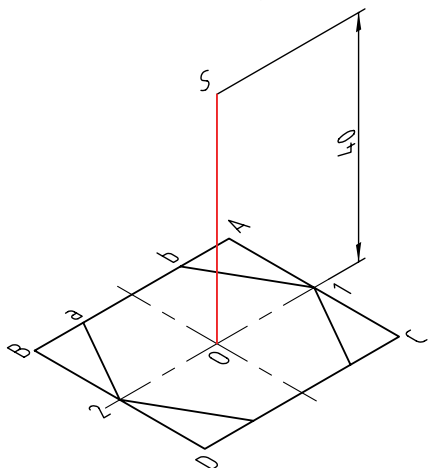
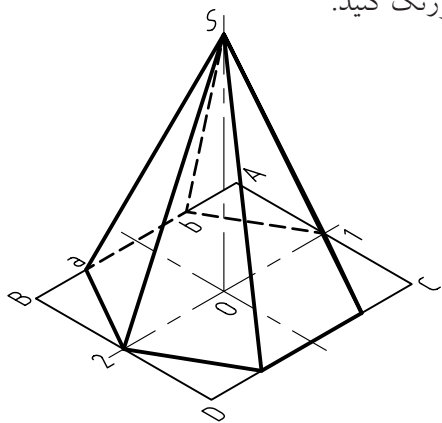


## مراحل ترسیم

۳. به کمک قطرهای این متوازی‌الاضلاع، نقطه‌ی  $O$ ، یعنی مرکز آن را تعیین کنید.
- فاصله‌ی  $O$  به سمت بالا را به اندازه ۴۰ جدا کنید. (ارتفاع هرم).
- نقطه‌ی  $S$  یعنی نوک هرم را مشخص کنید.

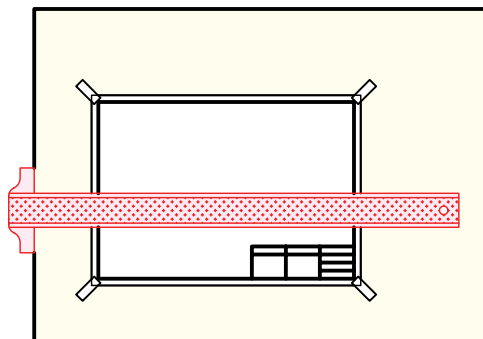


۴. از  $S$  به گوشه‌های شش ضلعی وصل کنید. این خط‌ها، یال‌های هرم هستند.
- روشن است که برخی از این یال‌ها ممکن است، دیده نشود، یال‌های ندید را با خط‌چین ترسیم کنید. قسمتی از قاعده هم دیده نمی‌شود که آن را هم در نظر بگیرید. شکل را پررنگ کنید.

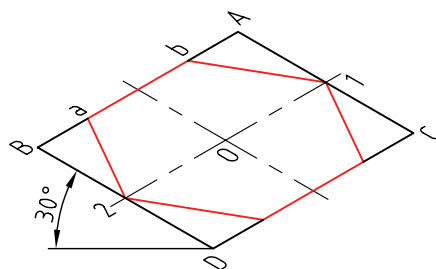


۵. نقشه‌ی کامل شده را برای تأیید و ارزشیابی به هنرآموز محترم خود ارائه دهید.

۱. کاغذ  $A4$  را افقی بچسبانید.
- کادر و جدول را رسم کنید.



۲. یک خط افقی به فاصله‌ی ۸۰ از خط بالای کادر ترسیم کنید (به کمک خط‌کش تی) نقطه‌ای مانند  $D$  را انتخاب کنید.
- دو زاویه‌ی ۳۰ درجه در دو طرف  $D$  بسازید.
- با  $DC=40$  و  $DB=35$  یک متوازی‌الاضلاع ترسیم کنید.
- مطابق شکل، در آن یک شش ضلعی بسازید.
- دقیقاً ضلع  $ab$  و ضلع روبه‌روی آن برابر ۲۰ هستند.

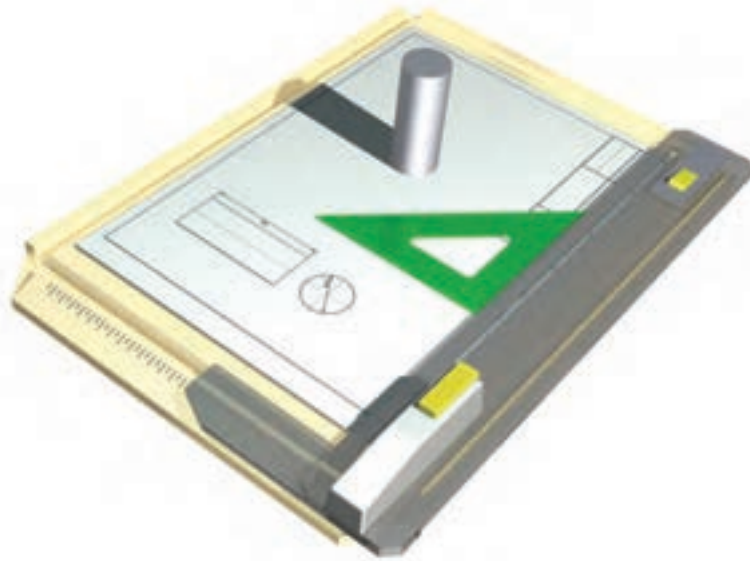


## دستور کار شماره ی ۳

ترسیم استوانه به قطر ۴۰۰ و ارتفاع ۱۰۰



(۱۰ دقیقه)

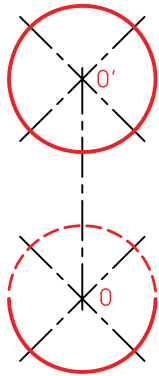
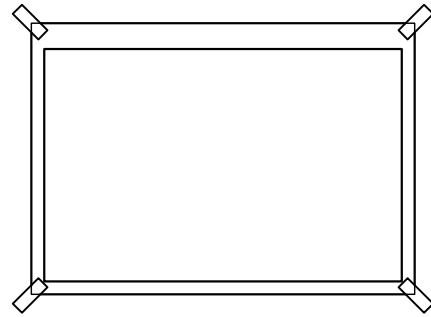


جدول ابزار

نام ابزار	مشخصات فنی	نام ابزار	مشخصات فنی
خط کش تی	ثابت	تراش	معمولی
گونیا	۳۰°	کاغذ	A۴
چسب	نواری	برس	مویی
پاک کن	نرم	لباس کار	روپوش سفید
مداد	HB		

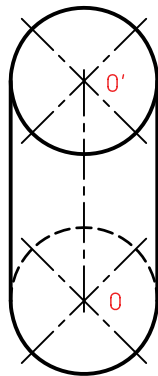
## مراحل ترسیم

۱. کاغذ A4 را، افقی بچسبانید.  
- کادر و جدول را بکشید.



۲. خطی عمودی به کمک خط کش تی و گونیا در فاصله‌ی ۱۰۰ نسبت به لبه‌ی سمت چپ رسم کنید (بسیار نازک و کم‌رنگ).  
- روی این خط دو نقطه‌ی O و O' را به فاصله ۶۰ جدا کنید.  
- چهار خط با زاویه‌ی ۴۵ درجه، مطابق شکل، در رسم O و O' کنید.

۳. دو خط به کمک گونیا و خط کش تی بر این دو دایره مماس کنید.  
- خطوط محور را مشخص کنید. به گونه‌ای که حدود ۳ میلی‌متر از دایره‌ها بیرون بیاید. خطوط اضافی را پاک کنید.



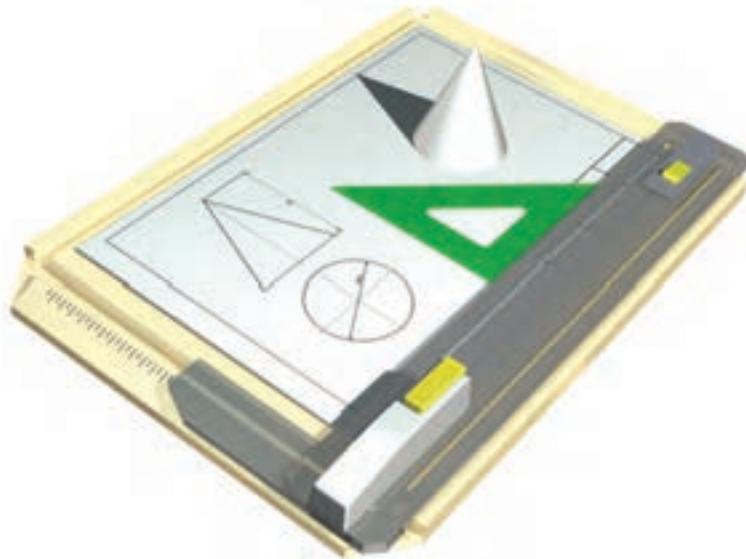
۴. خطی عمودی به کمک خط کش تی و گونیا در فاصله‌ی ۱۰۰ نسبت به لبه‌ی سمت چپ رسم کنید (بسیار نازک و کم‌رنگ).  
- روی این خط دو نقطه‌ی O و O' را به فاصله ۶۰ جدا کنید.  
- چهار خط با زاویه‌ی ۴۵ درجه، مطابق شکل، در رسم O و O' کنید.

۵. نقشه‌ی کامل شده را برای تأیید و ارزشیابی به هنر آموز محترم خود ارائه دهید.

## دستور کار شماره ی ۴

ترسیم یک مخروط با قطر قاعده ی ۴۰ و ارتفاع ۵۰

(۱۰ دقیقه)



جدول ابزار

مشخصات فنی	نام ابزار	مشخصات فنی	نام ابزار
معمولی	تراش	ثابت	خط کش تی
A۴	کاغذ	۴۵°	گونیا
مویی	برس	نواری	چسب
	پرگار	نرم	پاک کن
روپوش سفید	لباس کار	HB	مداد

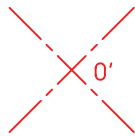
## مراحل ترسیم

۱. کاغذ A4 را به صورت افقی بچسبانید.

- کادر و جدول را بکشید.

- نقطه‌ی  $O'$  را در جای مناسبی انتخاب کنید.

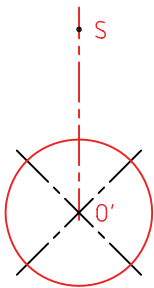
- دو خط متقاطع ۴۵ درجه از  $O'$  رسم کنید (بسیار نازک و کم‌رنگ).



۲. از نقطه‌ی  $O'$  به بالا، ۵۰ میلی‌متر جدا کنید.

- نقطه‌ی S یعنی نوک مخروط را نشانه‌گذاری کنید.

- دایره‌ای به قطر ۴۰ و به مرکز  $O'$  بکشید. (بسیار کم‌رنگ و نازک)



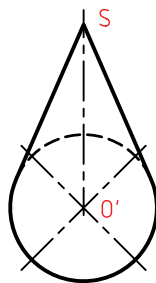
۳. از S بر دایره دو مماس بکشید.

- آن مقدار از دایره که داخل این دو خط در بالا قرار می‌گیرد، دیده نمی‌شود، پس با خط‌چین رسم کنید.

- بقیه‌ی دایره را پررنگ کنید.

- خط‌های محور را به صورت «خط نقطه» رسم کنید. دقت داشته باشید که مقدار خارج شدن خط‌های محور از دایره

بیشتر از ۳ میلی‌متر نباشد.



۴. نقشه‌ی کامل شده را برای تأیید و ارزشیابی به هنر آموز محترم خود ارائه دهید.

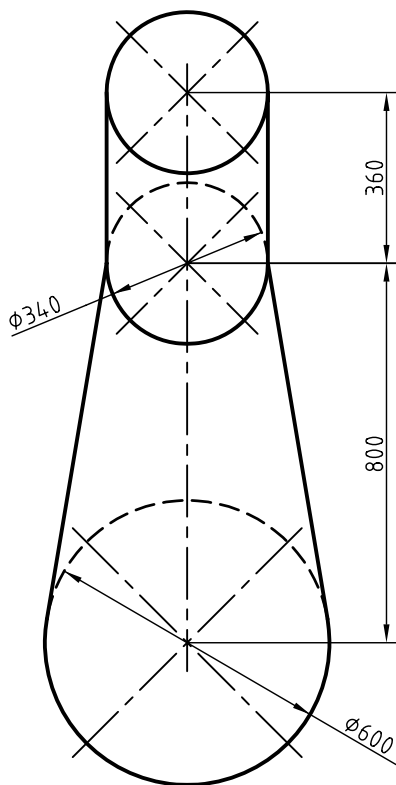
## ارزشیابی پایانی

### ◀ نظری

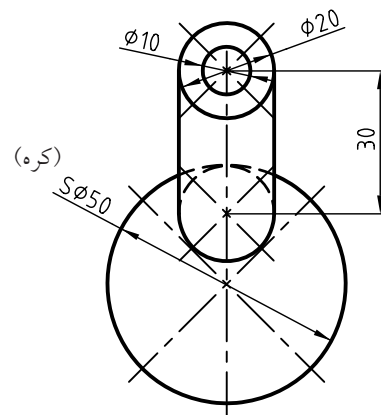
۱. جسم را تعریف کنید.
۲. گنج (حجم) را تعریف کنید.
۳. آشنا‌ترین احجام کدام‌اند؟
۴. منشور را تعریف کنید. آیا منشور شکل‌های گوناگون دیگری هم دارد؟
۵. هرم را تعریف کنید. (با رسم شکل)
۶. استوانه را تعریف کنید. (با رسم شکل).
۷. مخروط را با رسم شکل، تعریف کنید.
۸. کره را با رسم شکل تعریف کنید.
۹. اجزای کره را با رسم شکل تعریف کنید.
۱۰. در مورد کاربردهای هر یک از احجام گفته‌شده، نمونه‌هایی را نام ببرید.

### عملی ◀

۱. چهار شکلی را که در دستور کارها رسم کرده‌اید، دوباره رسم کنید. «البته این بار آن‌ها را با دست آزاد و هر کدام را چهار بار». باید بدانید که در هر مورد، چهارمین شکل ترسیم شده، باید خیلی بهتر باشد.
۲. چهار قطعه را با دست آزاد رسم کنید که در هر یک از آن‌ها، دو جسم از پنج جسم معرفی شده (منشور، هرم، استوانه، مخروط، کره) به کار رفته باشد.
۳. شکل‌های زیر را روی یک برگ A۴ رسم کنید. (برای دودکش، اندازه‌ها به نسبت یکدهم)



دودکش



دسته دنده

## واحد کار دوم: رسم نما و اندازه گذاری

◀ هدف کلی: خواندن نقشه های ساده ی مکانیکی و اندازه گذاری

زمان			عنوان توانایی
جمع	عملی	نظری	
۱۱	۸	۳	رسم نما
۸	۵	۳	ترسیم تصویر مجسم ایزومتریک
۱۷	۱۵	۲	خواندن نقشه های ساده ی مکانیکی
۶	۴	۲	اندازه گذاری



## توانایی رسم نما

◀ پس از آموزش این توانایی، از فراگیر انتظار می‌رود:

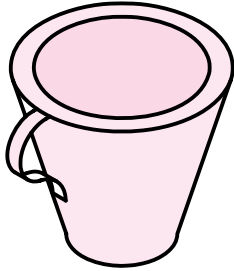
۱. تصویر را تعریف کند.
۲. فرجه‌ی اول و مشخصات آن را توصیف کند.
۳. اصول ترسیم سه نما در فرجه‌ی اول را شرح دهد.
۴. سه نما را در فرجه‌ی اول رسم کند.
۵. جعبه‌ی تصویر را توصیف کند.
۶. چگونگی ارتباط میان نماها را شرح دهد.
۷. نماها را با استفاده از رابطه‌ی میان آن‌ها رسم و تکمیل کند.
۸. نقشه‌های فرجه‌ی سوم را به فرجه‌ی اول تبدیل کند.

ساعات آموزش		
جمع	عملی	نظری
۱۱	۸	۳

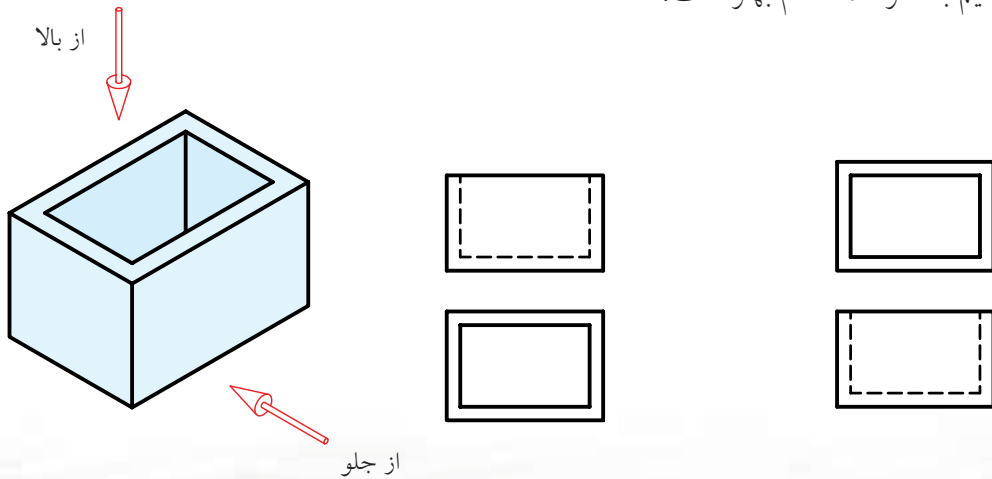


## پیش آزمون

۱. به نظر شما تصویر چیست؟
۲. آیا می‌توانید تعریفی برای تصویر ارائه کنید؟
۳. برای آنکه تصویری از یک جسم داشته باشید، نیاز به چه چیزهایی هست؟
۴. آیا می‌توانید دو نمای دوبعدی از لیوان را بکشید؟ این دو نما را چگونه قرار می‌دهید؟



۵. آیا می‌توانید معنی کلمات نما، تصویر و فرجه را بگویید؟
۶. به جسم مقابل، یک بار از جلو و یک بار از بالا نگاه کردیم و آنچه دیدیم کشیدیم. این دو شکل را در دو حالت کنار هم قرار دادیم به نظر شما کدام بهتر است؟

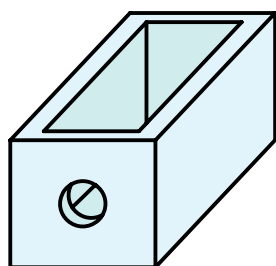
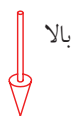


۷. آیا می‌توانید میان نماهای بالا، ارتباطی پیدا کنید؟

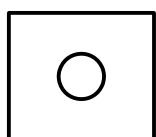
## رسم نما

### تصاویر دوبعدی چگونه تهیه می‌شود؟

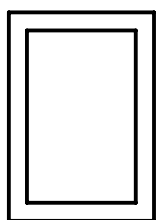
اگر جعبه را در جهت‌های خاص نگاه کنیم، دیدهای دوبعدی به دست خواهیم آورد. برای نمونه، جعبه را از دو سمت روبه‌رو و بالا نگاه می‌کنیم و هر بار آنچه را که می‌بینیم می‌کشیم.



هر یک از شکل‌های به‌دست آمده را تصویر یا «نما» می‌نامیم.



نمای روبه‌رو

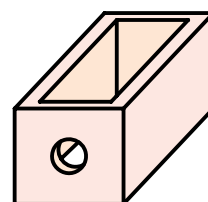
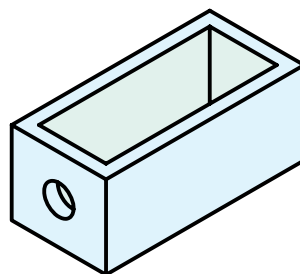


نما از بالا

بسیار روشن است که اندازه‌ها در این نماها، درست همان اندازه‌های جعبه هستند. اگر لازم باشد، می‌توان از جهت‌های دیگر هم نگاه کرد و نما به دست آورد.

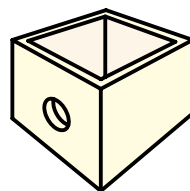
### جعبه‌ی تصویر

از جمله‌ی اهداف مهم نقشه‌کشی صنعتی، رسیدن به توانایی نمایش اجسام به صورت نقشه است. فرض کنید می‌خواهیم نقشه‌ای برای ساخت یک جعبه بکشیم. این کار به صورت‌های مختلف ممکن است. هر یک از شکل‌های زیر می‌تواند این کار را انجام دهد.

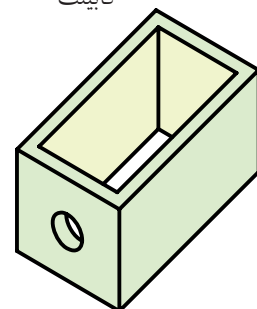


کابینت

ایزومتریک



مرکزی



پلان آبلیک

این روش‌ها، جعبه‌ی مورد نظر را به شکلی سه‌بعدی نشان می‌دهد (نام هر روش هم نوشته شده است).

به دو دلیل این شکل‌ها چندان مناسب و کارآمد نیستند.

(الف) اندازه‌های آن‌ها غیر واقعی است.

(ب) ترسیم آن‌ها مشکل است.

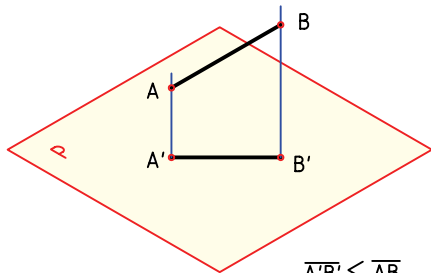
همین دو دلیل کافی است که طراحان و مهندسان، از تصاویر

و نقشه‌های دوبعدی استفاده کنند. دلایل آن هم روشن است:

(الف) آن‌ها دقیق هستند (اندازه‌های واقعی را می‌دهند).

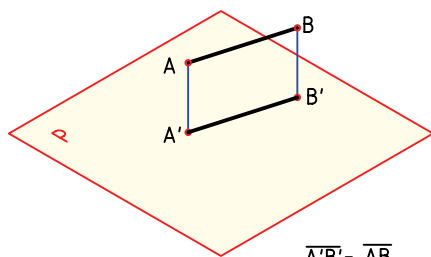
(ب) کشیدن آن‌ها ساده و آسان است.

چون  $\overline{AB}$  با صفحه‌ی  $P$  موازی نیست، پس نمای آن از  $\overline{AB}$  کوچک‌تر خواهد شد.



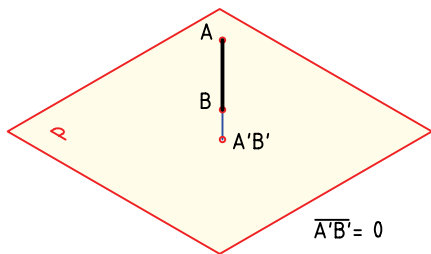
$$\overline{A'B'} < \overline{AB}$$

اگر  $\overline{AB}$  با  $P$  موازی باشد،  $\overline{A'B'}$  برابر  $\overline{AB}$  خواهد شد.



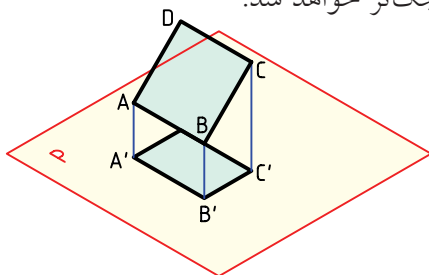
$$\overline{A'B'} = \overline{AB}$$

اگر  $\overline{AB}$  عمود بر  $P$  باشد، نمای آن یعنی  $\overline{A'B'}$  برابر صفر خواهد شد. پس در این شرایط  $\overline{A'B'} = 0$  است.



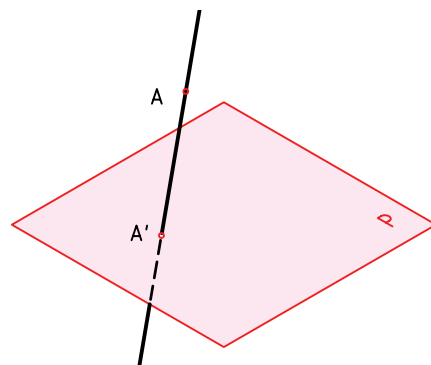
$$\overline{A'B'} = 0$$

اکنون یک صفحه‌ی  $ABCD$  را در نظر می‌گیریم. این صفحه با  $P$  موازی نیست، بنابراین نمای آن از خودش کوچک‌تر می‌شود. پس مستطیل  $A'B'C'D'$  از مستطیل اصلی کوچک‌تر خواهد شد.

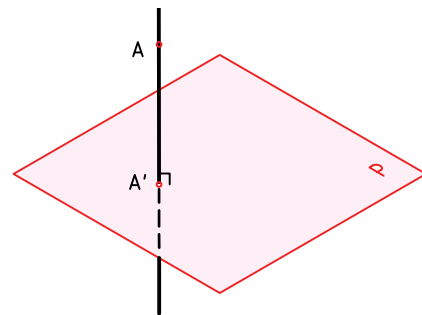


برای آنکه موضوع تهیه‌ی نما دقیق‌تر بررسی شود، لازم است تعریفی برای تصویر یا نما داشته باشیم.

**تعریف:** اگر خطی از نقطه‌ی  $A$  بگذرد و صفحه‌ی  $P$  را در  $A'$  قطع کند،  $A'$  را تصویر  $A$  نامند.

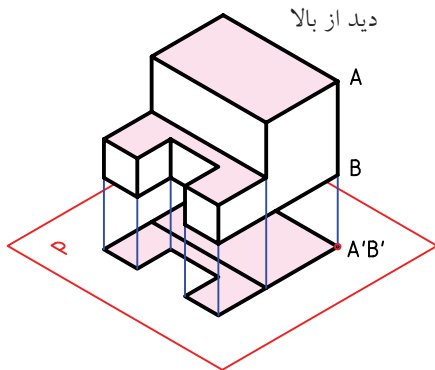


خط  $AA'$  شعاع تصویر،  $P$  صفحه‌ی تصویر و  $A'$  تصویر است. اگر خط  $AA'$  بر صفحه‌ی  $P$  عمود باشد، می‌گوییم تصویر عمودی است. آنچه پس از این خواهد آمد، همه بر اساس عمود بودن شعاع تصویر خواهد بود. به طور خلاصه، برای داشتن یک تصویر، صفحه‌ی تصویر، شعاع تصویر و جسم ( $A$ ) لازم است.  $A$  جزئی از یک جسم است.

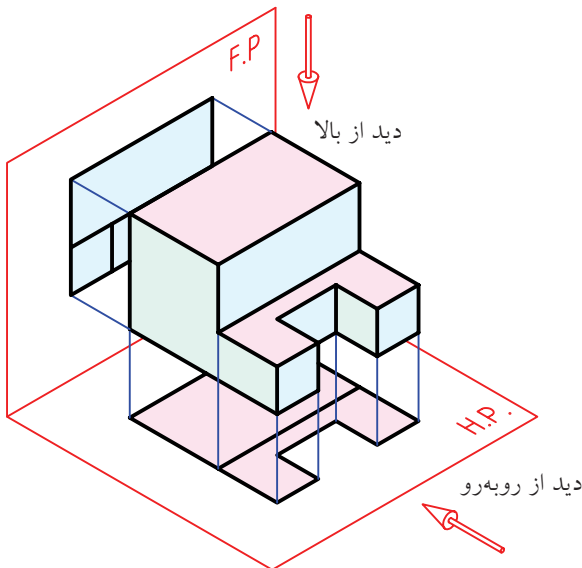


پاره‌خط  $\overline{AB}$  را در نظر بگیرید، نمای آن، پاره‌خط  $\overline{A'B'}$  است که تصویر  $\overline{AB}$  از وصل کردن تصویر دو نقطه‌ی  $A'$  و  $B'$  حاصل می‌شود.

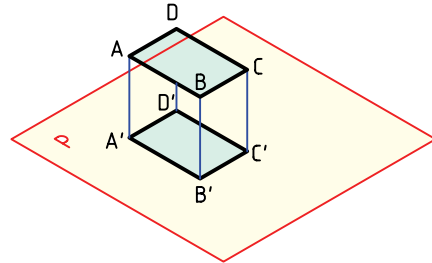
اکنون جسم پیچیده‌تری را انتخاب می‌کنیم. با ترسیم خط‌های تصویر (شعاع‌های تصویر)، نمای از بالای کامل را به دست می‌آوریم. دیده می‌شود که همه‌ی بلندی‌های جسم صفر شده‌اند، ولی خط‌هایی که با  $P$  موازی‌اند، اندازه‌های واقعی خود را دارند.



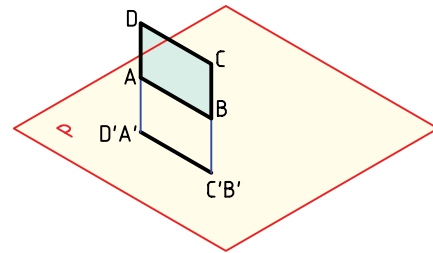
در اینجا یک صفحه‌ی دیگر به تصویر اضافه می‌کنیم. صفحه‌ی  $P$  قبلی را با  $H.P.$  (صفحه‌ی افقی تصویر) نام‌گذاری می‌کنیم. صفحه‌ی دوم و جدید را که عمودی است با  $F.P.$  (صفحه‌ی روبه‌روی تصویر) مشخص می‌کنیم. هر دو نمای روبه‌رو و افقی را رسم می‌کنیم.



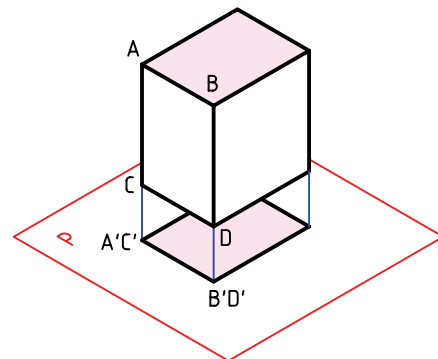
اگر سطح مستطیل با  $P$  موازی باشد، روشن است که تصویرش یعنی  $A'B'C'D'$  با  $ABCD$  مساوی خواهد بود. این بهترین شرایطی است که یک صفحه نسبت به  $P$  خواهد داشت.



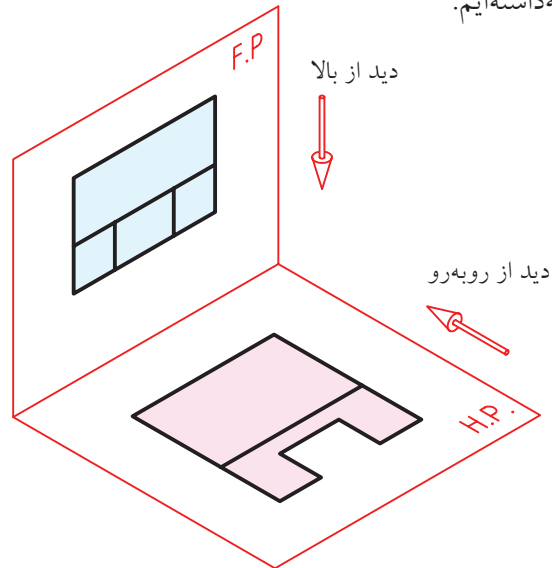
اگر صفحه‌ی مستطیل بر  $P$  عمود باشد، روشن است که تصویرش تبدیل به یک خط خواهد شد. یعنی مساحت نما صفر است. آیا می‌توانید با در دست گرفتن یک برگ کاغذ، سه حالت گفته‌شده را نسبت به میز خود بررسی کنید؟



اکنون یک مکعب مستطیل را در نظر بگیرید. نمای از بالای آن یک مستطیل است. البته توجه دارید که مکعب مستطیل را در شرایط کاملاً خاص نسبت به صفحه‌ی  $P$  قرار داده‌ایم.



در مرحله‌ی بعدی جسم را برداشته‌ایم و فقط نماها را نگاه داشته‌ایم.



این نماها دوبعدی‌اند:

آن‌ها ساده‌تر هستند.

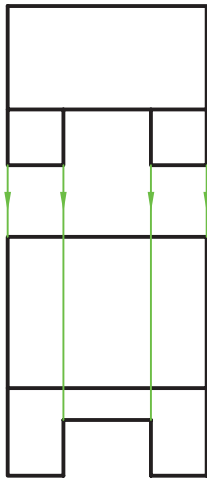
آن‌ها آسان‌تر رسم می‌شوند.

با چرخاندن H.P. در جهت عقربه‌ی ساعت، به اندازه‌ی

۹۰ درجه، به شکل کاملاً دوبعدی خواهیم رسید.

توجه کنید که F.P. و H.P. را هم به ترتیب فقط با F و H مشخص کردیم (برای ساده‌تر شدن). ضمناً به هم‌راستا بودن نماها، کاملاً توجه داشته باشید.

دیده می‌شود که خطوط دور تصویر (که همان لبه‌ی صفحه‌های تصویر هستند)، در نماهای موجود نقشی ندارد، پس برای هرچه ساده‌تر شدن نماها، آن‌ها را هم حذف کردیم (حتی F و H را هم ننوشتیم!). این دو نما یک نقشه از جسم موردنظر هستند.



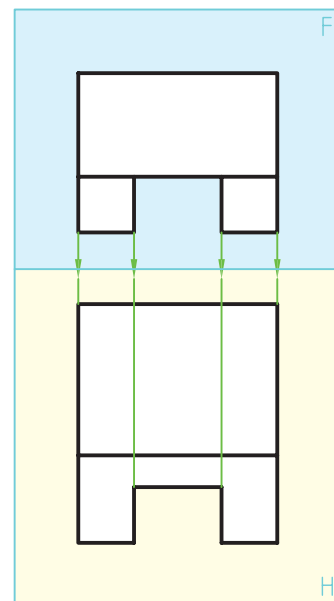
به این ترتیب، اصول ساده‌ی زیر برای ترسیم نماها (نقشه) مشخص می‌شود.

الف) جسم را در بهترین شرایط قرار می‌دهیم (تا حد ممکن سطوح آن با F و H موازی باشند).

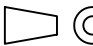
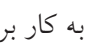
ب) نمای جسم را از دید روبه‌رو می‌کشیم.

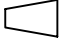

پ) نمای جسم را از دید بالا می‌کشیم. دید از بالا (نمای افقی) را دقیقاً در راستای نمای روبه‌رو، قرار می‌دهیم.

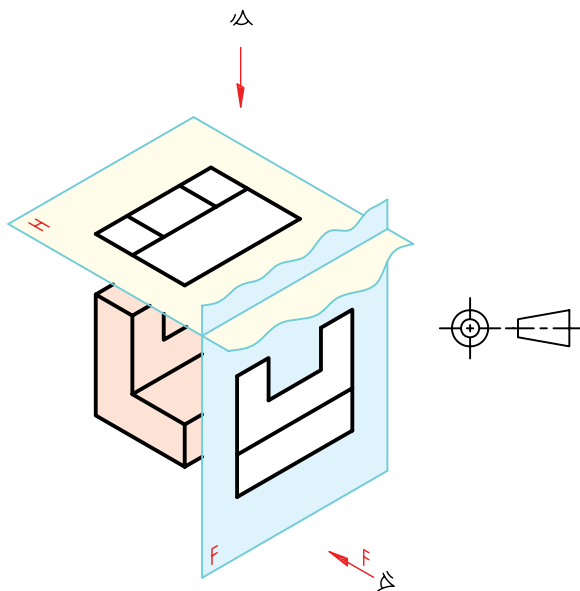
کسی که با نقشه‌کشی آشنایی دارد، با توجه به این نماهای دوبعدی، می‌تواند شکل حقیقی جسم را درک می‌کند.



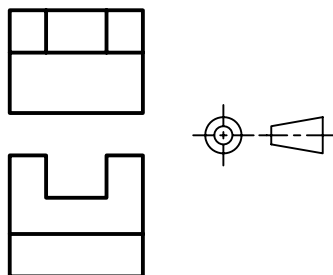
## فرجه

به این ترتیب، هنگامی که نماهای نهایی رسم می‌شود، نمای افقی (یا از بالا) درست زیر نمای روبه‌رو قرار می‌گیرد. برای نقشه‌کشی به روش اروپایی نشانه‌ی  یا  را در نظر گرفته‌اند که در صورت نیاز، به کار برده می‌شود.

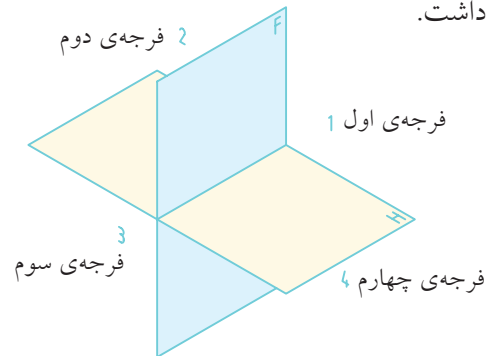
◀ **روش فرجه‌ی سوم:** در این روش جسم در بازه‌ی سوم قرار داده می‌شود. نشانه‌ی این روش  یا  است. A



اگر هم‌چنان برای دوبعدی کردن فرجه، صفحه‌ی H را در جهت عقربه‌ی ساعت بچرخانیم، نمای از بالا (نمای افقی) در بالای نمای روبه‌رو قرار می‌گیرد.

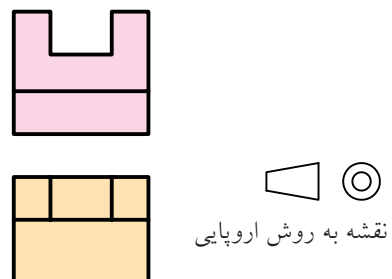
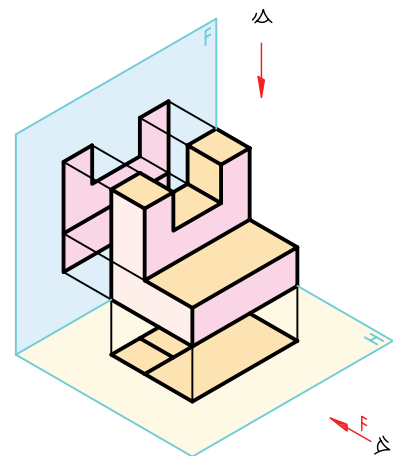


فضای موجود میان دو صفحه‌ی F و H را «فرجه» یا «بازه» گویند. در این فضا (یا ناحیه)، جسم را قرار می‌دهیم و نماهای آن را به‌دست می‌آوریم. اگر F و H را نامحدود در نظر بگیریم، چهار فرجه‌ی اول، دوم، سوم و چهارم را خواهیم داشت.



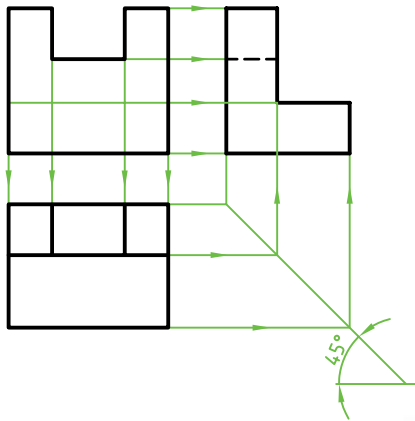
امروزه دو روش نقشه‌کشی وجود دارد.

◀ **روش فرجه‌ی اول،** که به روش اروپایی معروف است. جسم در فرجه‌ی اول قرار می‌گیرد و از آن نما تهیه می‌شود.



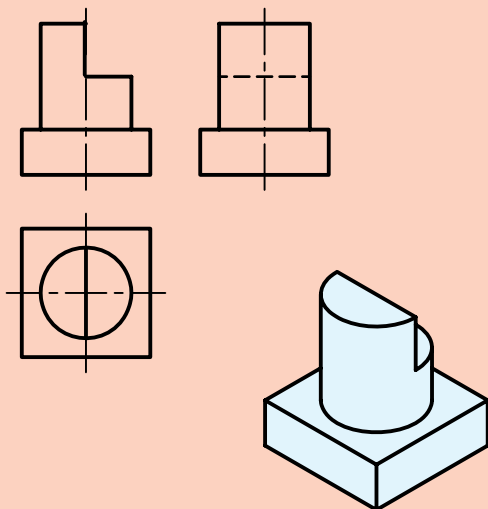


در جهت حرکت عقربه‌های ساعت و P در جهت عکس حرکت عقربه‌های ساعت، نقشه را با سه نما خواهیم داشت. در شکل چگونگی رابطه‌ی این سه نما دیده می‌شود.

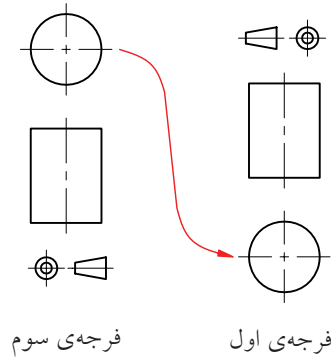


نگاه

در ترسیم نمای نیمرخ، خطی وجود دارد (کف شیار) که در راستای دید ما قرار دارد که، آن را نمی‌بینیم ولی پشت خط دیگری مخفی نمی‌شود. در چنین مواردی، خط را به صورت «خط چین» رسم می‌کنیم و به آن «خط ندید» می‌گوییم. به یک نمونه توجه کنید.



یادداشت: به سادگی می‌توان نقشه‌ای را که در فرجه‌ی سوم ترسیم شده است به نقشه‌ی فرجه‌ی اول تبدیل کرد. برای این کار کافی است که نمای از بالا را به زیر نمای روبه‌رو منتقل کنید. نقشه‌کشی در ایران بر اساس فرجه‌ی اول است.

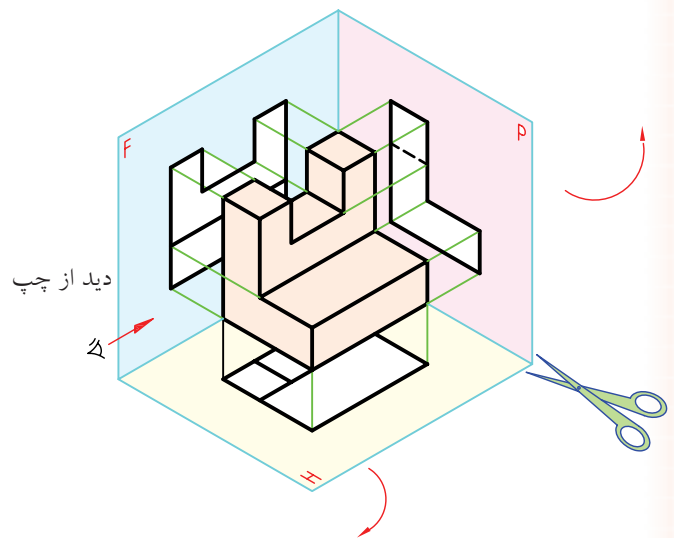


فرجه‌ی سوم

فرجه‌ی اول

### نمای سوم

در بسیاری موارد دیده می‌شود که تنها دو نما، برای درک کامل جسم، کافی نیست. در این صورت، می‌توان از نمای سوم که به آن نمای «نیمرخ» هم می‌گویند، استفاده کرد.

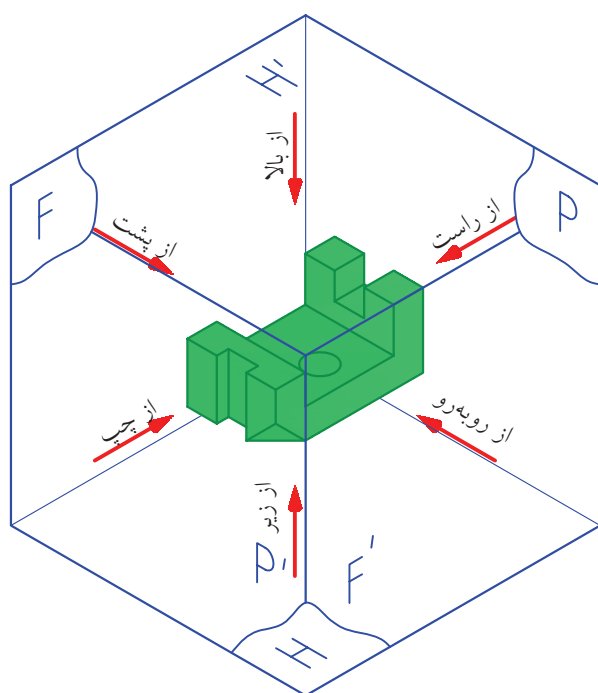


در این صورت، یک صفحه‌ی تصویر سوم با نام P هم اضافه خواهد شد. با ثابت نگاه‌داشتن F و چرخاندن H

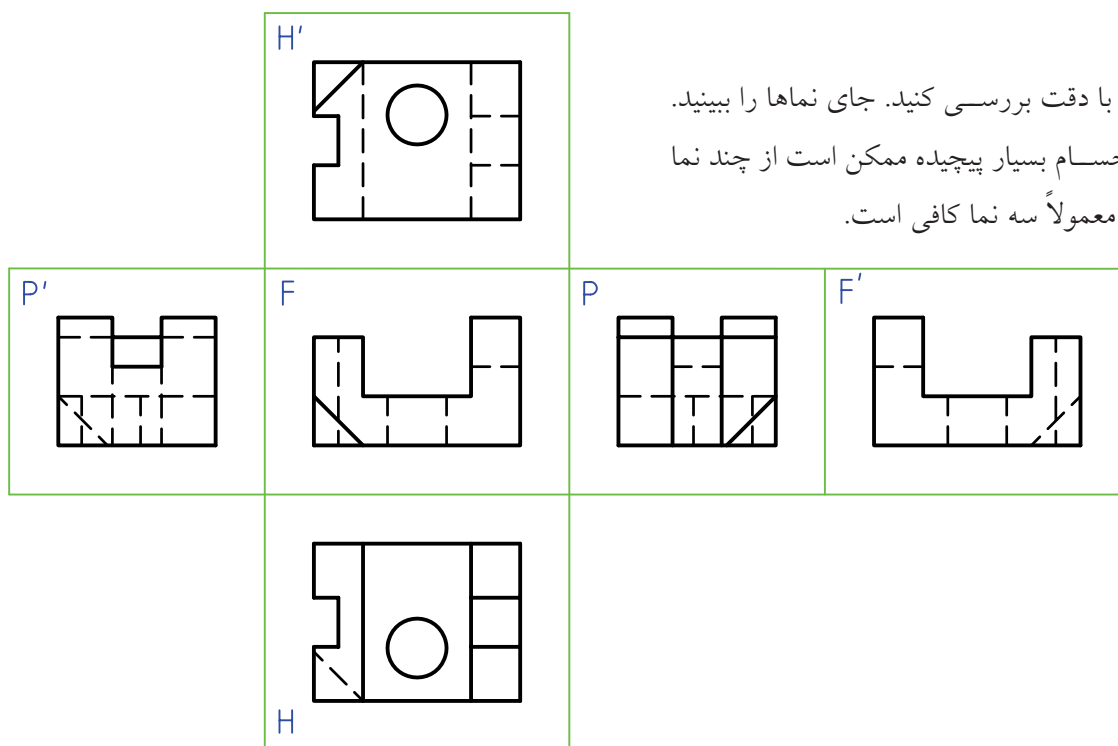


## جعبه‌ی تصویر

چون یک جسم در حالت معمولی دارای شش طرف است. پس، می‌توان شش نما از آن ترسیم کرد. در این صورت، می‌توان شش صفحه تصویر در نظر گرفت که جمعاً یک جعبه را به وجود می‌آورند. به این جعبه، جعبه‌ی تصویر، می‌گویند. به کمک این جعبه می‌توان شش نمای معمولی از جسم را کشید.



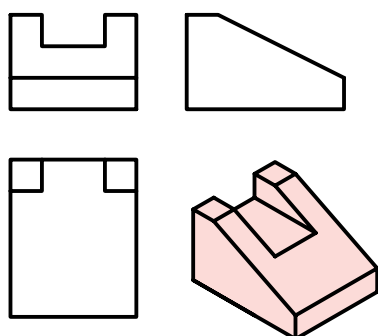
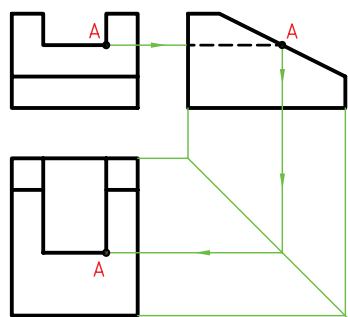
این نقشه را با دقت بررسی کنید. جای نماها را ببینید. گاهی برای اجسام بسیار پیچیده ممکن است از چند نما استفاده شود. معمولاً سه نما کافی است.



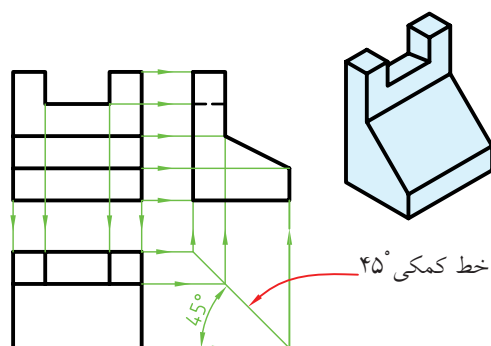
## ارتباط بین نماها

همان‌گونه که دیده‌اید، ارتباط ساده‌ای بین نمای روبرو و افقی و همچنین بین نمای روبرو و نیمرخ وجود دارد که با خط‌های رابط (خط نازک) مشخص می‌شود.

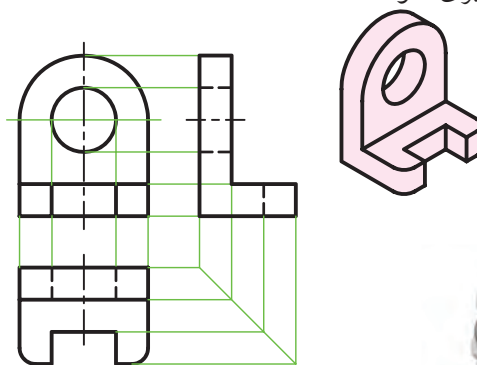
شما همیشه نمی‌توانید هر نما را به تنهایی کامل کنید. گاهی لازم است برای تکمیل نماها، از ارتباط بین نماها استفاده کنید. به نمونه‌ی مقابل توجه کنید. در این موارد نمای افقی با استفاده از خط‌های رابط کامل می‌شود. زیرا نقطه‌ی A را در نمای افقی، نمی‌توان مستقیماً تعیین کرد.



همین ارتباط را می‌توان با خط کمکی ۴۵ درجه، بین نمای افقی و نمای از چپ، برقرار کرد.



به نمونه‌ای دیگر نگاه کنید. همواره باید این ارتباط بین نماها را در نظر داشته باشید تا از اشتباهات احتمالی جلوگیری شود.



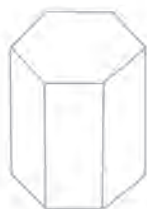
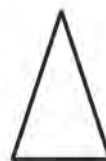
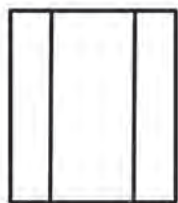
چکیده‌ی مطالب



۶. نمای یک پاره‌خط می‌تواند با خودش مساوی، کوچک‌تر یا صفر شود.
۵. نمای یک صفحه می‌تواند با خودش برابر، کوچک‌تر یا خط شود.
۶. یک جسم را می‌توان با دقت کافی، از نماهای دوبعدی درک کرد.
۷. بازه یا فرجه، فضای بین دو صفحه را گویند.
۸. نقشه‌کشی در دو بازه‌ی اول (اروپایی) و بازه‌ی سوم، انجام می‌شود.
۹. از یک جسم می‌توان در شرایط عادی از ۱ تا ۶ نما ترسیم کرد.
۱۰. می‌توان نماها را با خطوطی به هم ارتباط داد. این ارتباط می‌تواند در تکمیل نماها کمک کند.

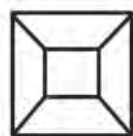
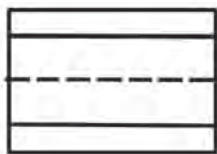
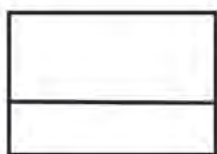
۱. در شکل‌های سه‌بعدی، اندازه‌ها غیر واقعی‌اند و ترسیم آن‌ها مشکل است.
۲. در نقشه‌های دوبعدی، اندازه‌ها واقعی‌اند و ترسیم آن‌ها ساده است.
۳. برخورد خطی که از A می‌گذرد با صفحه‌ی P یعنی A'، تصویر A است.
۴. اگر شعاع تصویر بر صفحه‌ی تصویر عمود باشد، تصویر عمودی است.
۵. برای به‌وجود آمدن تصویر، سه عامل جسم، شعاع تصویر و صفحه‌ی تصویر لازم است.

در جدول ۱ سه نما از چند جسم مهم هندسی داده شده است. آنها را با دقت بررسی کنید.



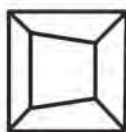
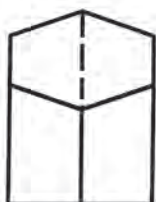
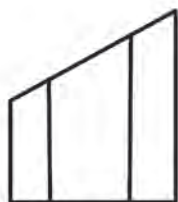
۱. منشور

۲. هرم



۳. منشور

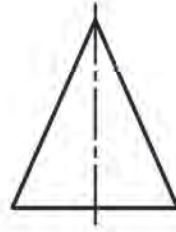
۴. هرم ناقص



۵. منشور برش‌دار

۶. هرم برش‌دار

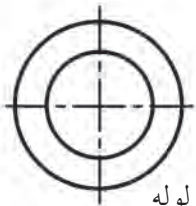
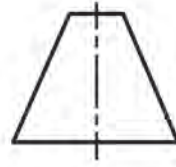
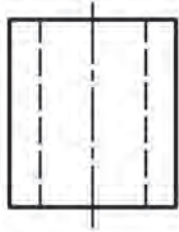
در جدول ۲ به استوانه و مخروط توجه شده است.



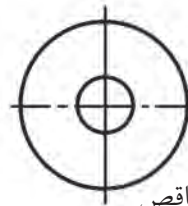
۷. استوانه



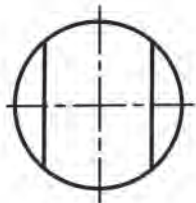
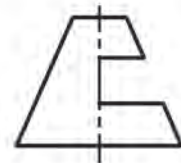
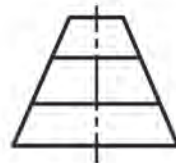
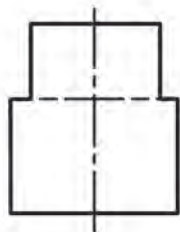
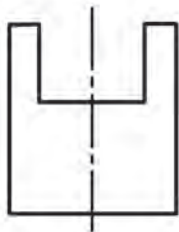
۸. مخروط



۹. استوانه، لوله



۱۰. مخروط ناقص

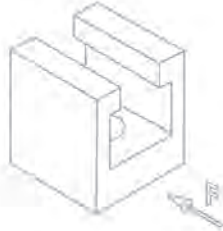
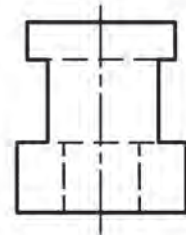
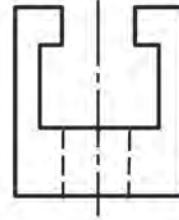
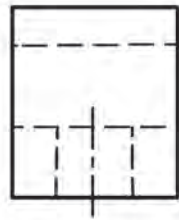
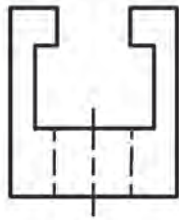


۱۱. استوانه‌ی برش‌دار



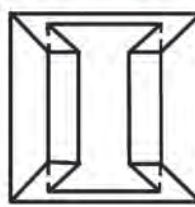
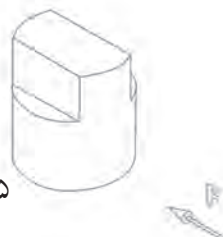
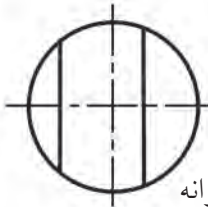
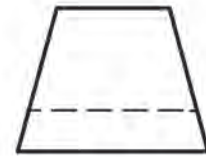
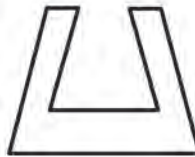
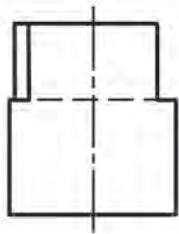
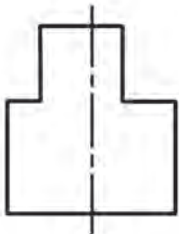
۱۲. مخروط ناقص برش‌دار

در جدول ۳ حالت‌هایی از اجسام، همراه برش‌هایی در آن‌ها دیده می‌شود.



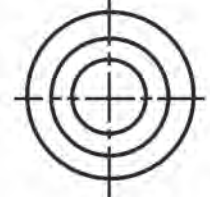
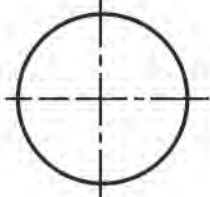
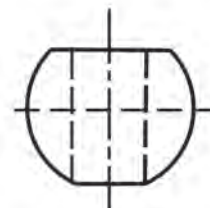
۱۳. منشور

۱۴. استوانه



۱۵. استوانه

۱۶. هرم



۱۷. کره

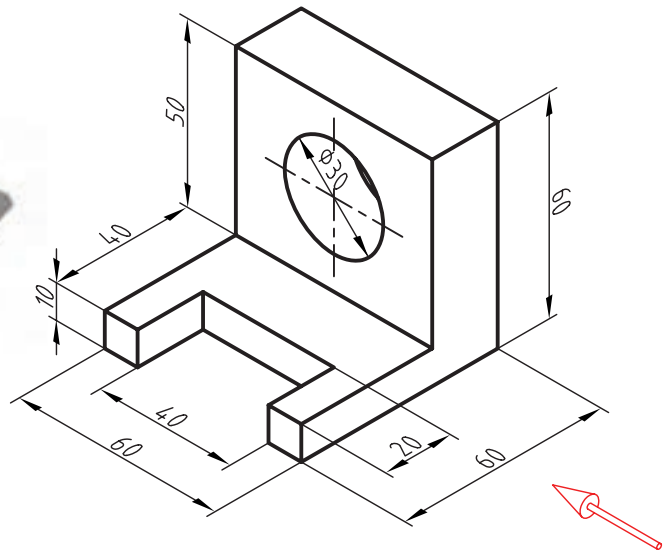
۱۸. کره

# دستور کار شماره ۱

رسم نما



(۳۰ دقیقه)



جدول ابزار

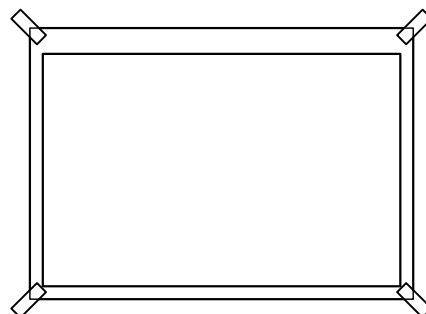
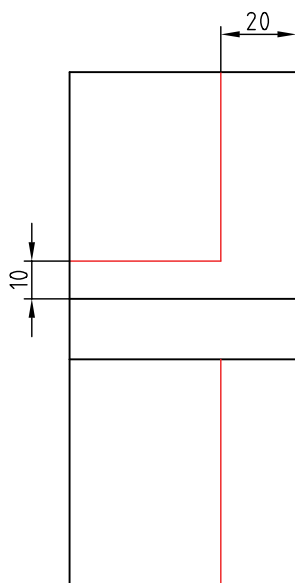
مشخصات فنی	نام ابزار	مشخصات فنی	نام ابزار
معمولی	تراش	حداقل ۷۰×۵۰	میز نقشه کشی
A۴	کاغذ	ثابت	خط کش تی
مویی	برس	۶۰° - ۳۰° و ۴۵°	گونیا
کوچک	قیچی	نرم	پاک کن
روپوش سفید	لباس کار	HB	مداد
		نواری	چسب

## مراحل ترسیم

۱. کاغذ A4 را افقی بچسبانید.

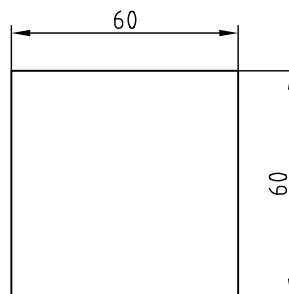
- سپس مستطیلی به عرض ۲۰ و مستطیل دیگر به عرض ۱۰ را ترسیم کنید.

- مستطیل کوچک در نمای افقی را نیز ترسیم کنید.

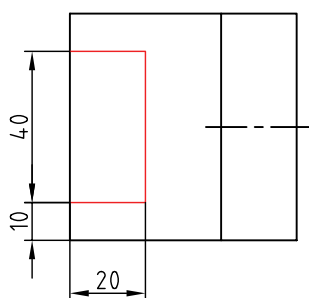
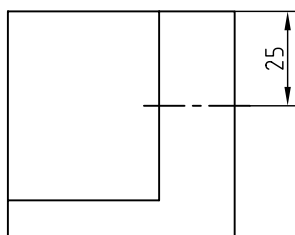


۲. ابتدا محدوده‌ی نمای روبه‌رو را که یک مربع  $60 \times 60$  است رسم کنید:

- محدوده‌ی نمای افقی هم یک مربع  $60 \times 60$  خواهد بود که باید دقیقاً در راستای نمای روبه‌رو قرار گیرد.  
- فاصله‌ی دو نما دلخواه است.



۴. در نمای افقی باید شکاف  $20 \times 40$  کم شود.  
- مستطیل  $20 \times 40$  را در نمای افقی بسازید.



۳. مطابق نمای روبه‌رو باید یک قسمت از محدوده‌ی رسم‌شده در نمای روبه‌رو برداشته شود.



## حکیم عمر خیام

حکیم ابوالفتح عمر خیام نیشابوری (متولد حدود ۴۳۹ هجری قمری، وفات حدود ۵۲۶ هجری قمری)، حکیم، فیلسوف، شاعر و ریاضی‌دان بزرگ و از چهره‌های درخشان ایران و جهان است. او مطالعات زیادی در معادلات جبری به طور مثال در معادلات درجه سوم، انجام داد و با استفاده از مقاطع مخروطی به حل این معادلات پرداخت.

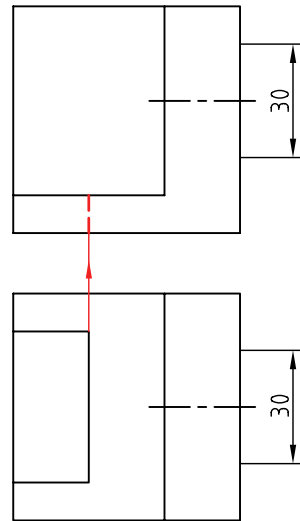
ضمناً با طبقه‌بندی معادلات برای آن‌ها روش‌های هندسی پیشنهاد کرد. هم‌چنین خیام به پژوهش‌های متعددی درباره‌ی اصول موضوعه دست زد. اصول موضوعه مجموعه‌ی قوانین در هندسه هستند که در این علم بدون برهان و استدلال پذیرفته می‌شوند.

خیام درباره‌ی اصل پنجم از اصول موضوعه اقلیدس با این مضمون که از یک نقطه در خارج از یک خط راست تنها یک خط می‌توان موازی با آن رسم کرد پژوهش کرد و مانند بسیاری از دانشمندان یونانی پیش از خود در درستی این اصل تردید کرد و نتایج حاصل از تردیدهای خیام مقدمه‌ای برای پایه‌گذاری هندسه نااقلیدسی توسط ریاضی‌دان غربی به شمار می‌آید.



۵. به کمک خط رابط، خط‌چین مربوط به شکاف را در نمای روبه‌رو بگذارید.

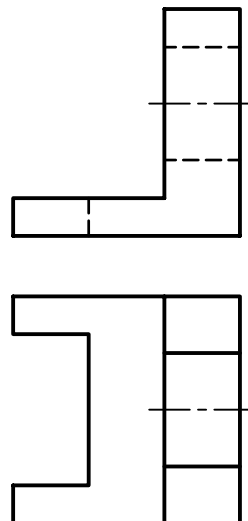
- یک خط محور برای سوراخ استوانه‌ای، هم در نمای افقی و هم در نمای روبه‌رو رسم کنید.  
- قطر سوراخ‌ها را مشخص کنید (برابر ۳۰).



۶. خط‌چین‌ها را برای نشان دادن سوراخ‌ها ترسیم کنید.

- خطوط اضافی را پاک کنید.

- نقشه را پررنگ کنید.



۷. نقشه‌ی کامل شده را برای تأیید و ارزشیابی به هنرآموز

محترم خود ارائه دهید.

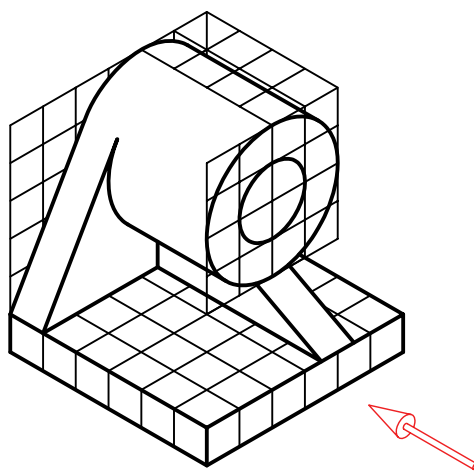
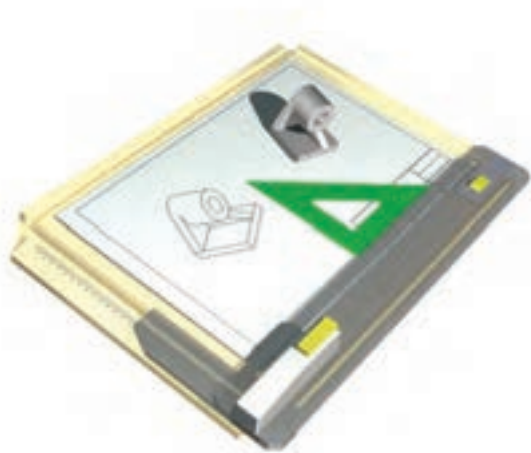




## دستور کار شماره ی ۲

ترسیم سه نما از مدل روبه رو

(۳۵ دقیقه)

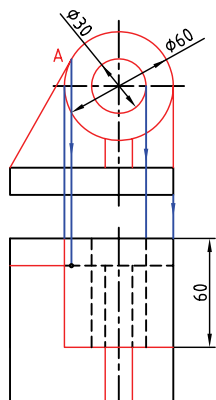


جدول ابزار

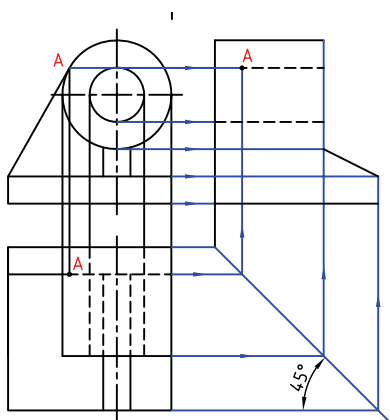
مشخصات فنی	نام ابزار	مشخصات فنی	نام ابزار
معمولی	تراش	حداقل ۷۰×۵۰	میز نقشه کشی
A۴	کاغذ	ثابت	خط کش تی
مویی	برس	۶۰° - ۳۰° و ۴۵°	گونیا
کوچک	قیچی	نرم	پاک کن
روپوش سفید	لباس کار	HB	مداد
	پرگار	نواری	چسب

## مراحل ترسیم

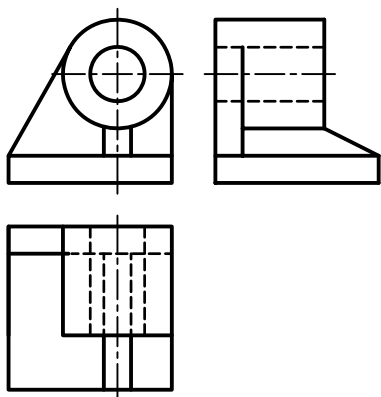
- نقطه‌ی A در نمای افقی را به کمک رابط به دست آورید.



۴. با کمک خط‌های رابط و خط کمکی ۴۵ درجه، نمای نیم‌رخ را کامل کنید. خطوط را پررنگ کنید.



۵. نقشه‌ی کامل شده را برای تأیید و ارزشیابی به هنرآموز محترم خود ارائه دهید.



۱. کاغذ A۴ را، افقی بچسبانید.

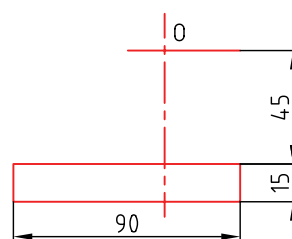
- هر مربع را برابر ۱۵ در نظر بگیرید.

- مستطیلی به طول ۹۰ و ارتفاع ۱۵ ترسیم کنید.

- در فاصله‌ی ۳۰ (از لبه‌ی سمت راست مستطیل) یک

خط محور عمودی رسم کنید. نقطه‌ی O را در ارتفاع

کلی ۶۰ تعیین کنید.

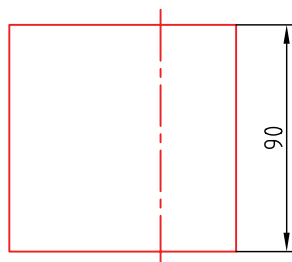


۲. در نمای افقی مربعی به ضلع ۹۰ بکشید.

- فاصله‌ی این مربع از نمای روبه‌رو دلخواه است.

- خط محور را روی این نما هم بکشید.

- دقت کنید که نماها، دقیقاً در راستای هم باشد.



۳. دو دایره به قطرهای ۳۰ و ۶۰ و به مرکز O بزنید.

- خطی از گوشه‌ی مستطیل ۹۰ × ۱۵ بر دایره‌ی بزرگ

مماس کنید (تا A مشخص شود).

- به کمک خط‌های رابط، نمای استوانه به طول ۶۰ را

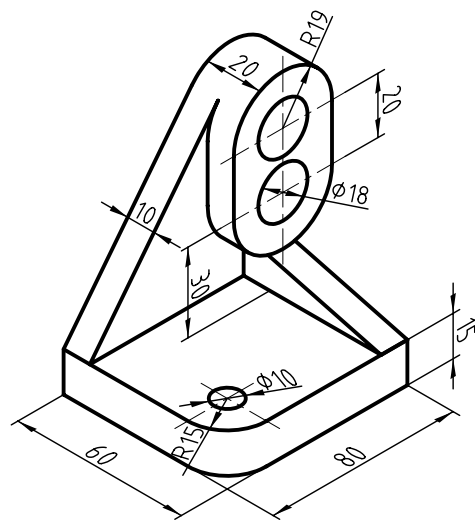
تکمیل کنید. سوراخ در نمای افقی به صورت دو خط‌چین

در می‌آید. پایه و تیغه را کامل کنید.

## دستور کار شماره‌ی ۳

ترسیم نمای دیوارکوب چوبی

(۵۰ دقیقه)



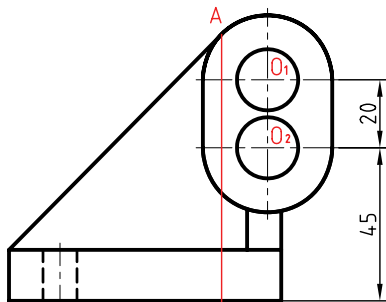
جدول ابزار

مشخصات فنی	نام ابزار	مشخصات فنی	نام ابزار
معمولی	تراش	حداقل ۷۰×۵۰	میز نقشه‌کشی
A۴	کاغذ	ثابت	خط‌کش تی
مویی	برس	۶۰° - ۳۰° و ۴۵°	گونیا
کوچک	قیچی	نرم	پاک‌کن
روپوش سفید	لباس کار	HB	مداد
بازویی	پرگار	نواری	چسب

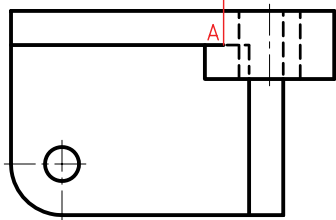
## مراحل ترسیم

۱. کاغذ A4 را به صورت افقی بچسبانید. کادر را ترسیم کنید.

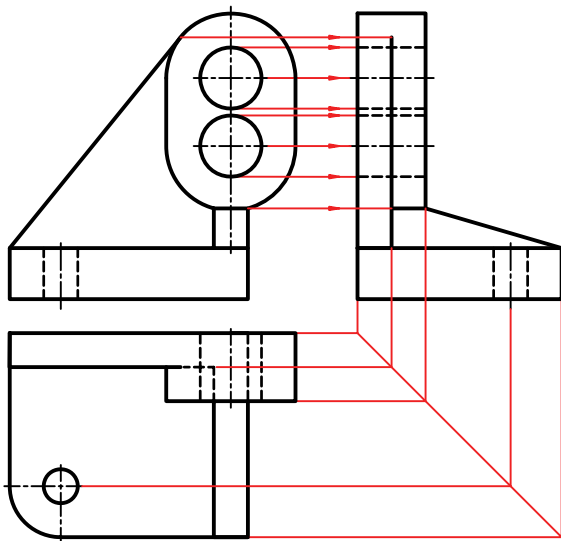
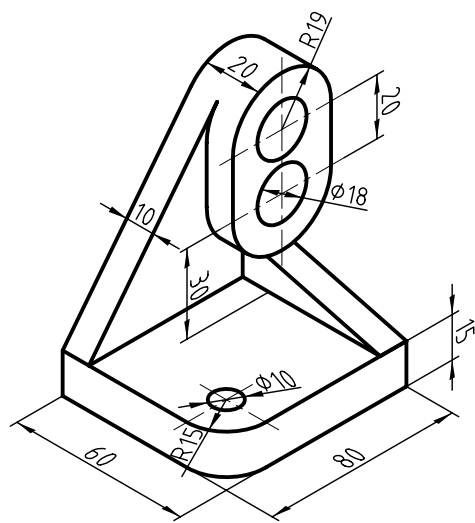
۱. کاغذ A4 را به صورت افقی بچسبانید. کادر را ترسیم کنید.



مستطیل به ابعاد  $80 \times 15$  را ترسیم کنید به گونه‌ای که گوشه‌ی پایین سمت چپ به فاصله‌ی ۹۵ از بالا و ۳۰ از چپ باشد. خط محور عمودی را به فاصله‌ی ۵ نسبت به لبه‌ی سمت راست مستطیل بکشید.



۲. به کمک خط‌های رابط، نمای جانبی را رسم و تکمیل کنید.



۲. مراکز  $O_1$  و  $O_2$  را روی خط محور معین کنید. طبق اندازه‌های ۴۵ و ۲۰، دو مرکز  $O_1$  و  $O_2$  را تعیین کنید. دو نیم‌دایره به شعاع‌های ۱۹ و دو دایره به شعاع ۹ را به مرکزهای  $O_1$  و  $O_2$  بزنید. مماس در نقطه‌ی A را مشخص کنید و نقطه‌ی تماس را به نمای افقی منتقل سازید.

۴. نقشه‌ی کامل شده را برای تأیید و ارزشیابی به هنرآموز محترم خود ارائه دهید.

## ارزشیابی پایانی

### ◀ نظری

۱. عیب‌های نقشه‌ی سه‌بعدی چیست؟
۲. برتری‌های نقشه‌ی دوبعدی کدام‌اند؟
۳. تصویر را تعریف کنید.
۴. منظور از تصویر عمودی چیست؟ با ترسیم شکل توضیح دهید.
۵. چه عواملی در ایجاد یک تصویر مهم هستند؟ آیا می‌توان جای عوامل را عوض کرد؟
۶. با ترسیم شکل، چگونگی تغییر اندازه‌ی تصویر یک پاره‌خط یا یک صفحه را شرح دهید.
۷. آیا می‌توان با توجه به نماهای دوبعدی، درکی از یک جسم سه‌بعدی به دست آورد؟
۸. منظور از بازه یا فرجه چیست؟
۹. نقشه‌کشی در کدام فرجه‌ها انجام می‌شود. به نظر شما کدام بهتر است؟
۱۰. نماهای یک جسم، حداکثر چندتا است؟ آیا همیشه این تعداد نما لازم است؟
۱۱. چگونگی استفاده از ارتباط بین نماها را در تکمیل نماها، با رسم شکل شرح دهید.

عملی ◀

۱. شکل‌های داده‌شده در جدول‌های ۱، ۲ و ۳ را، یک‌بار با دست آزاد رسم کنید.

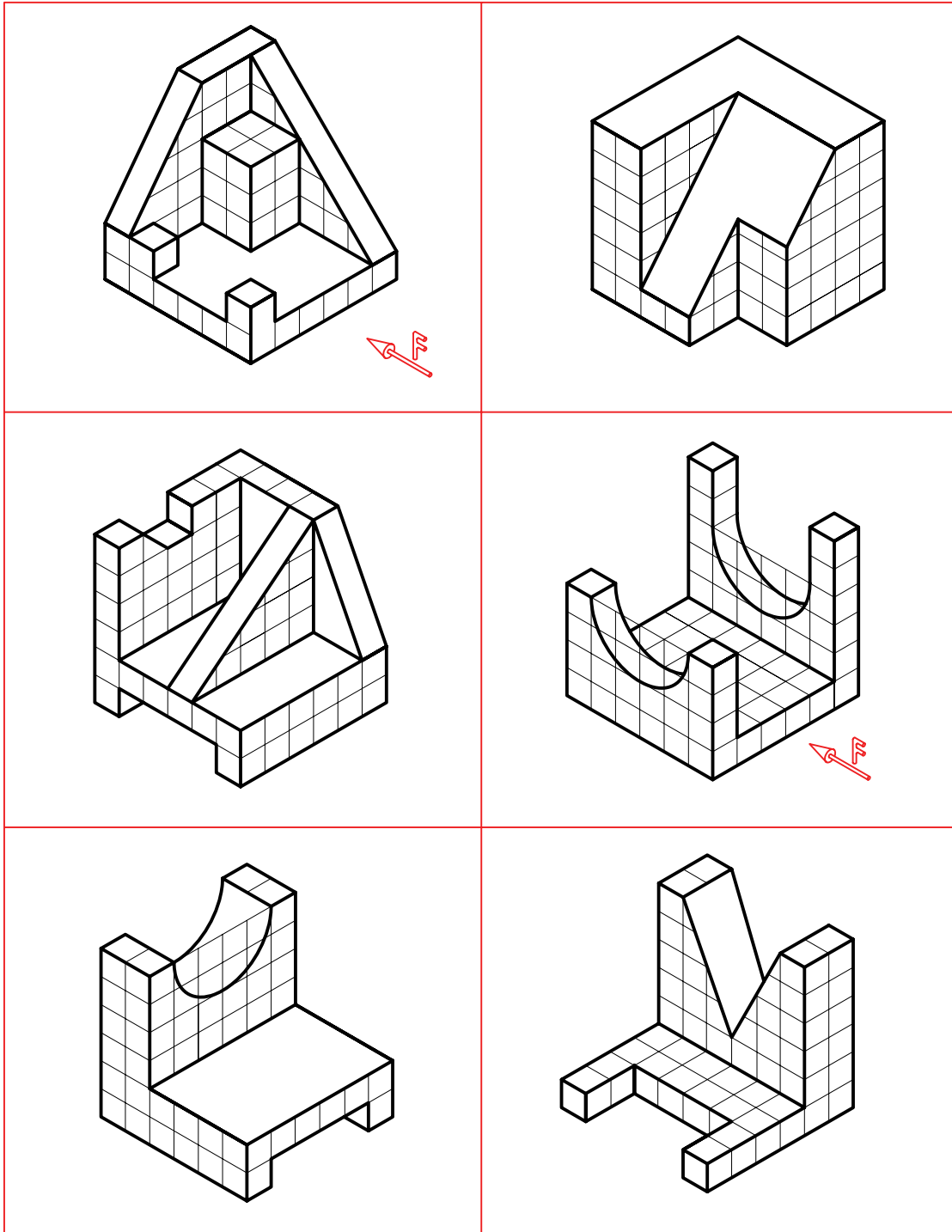
برای نتیجه‌گیری بهتر می‌توانید:

الف) در هر مورد با پوشاندن پاسخ، سه نما را ترسیم کنید.

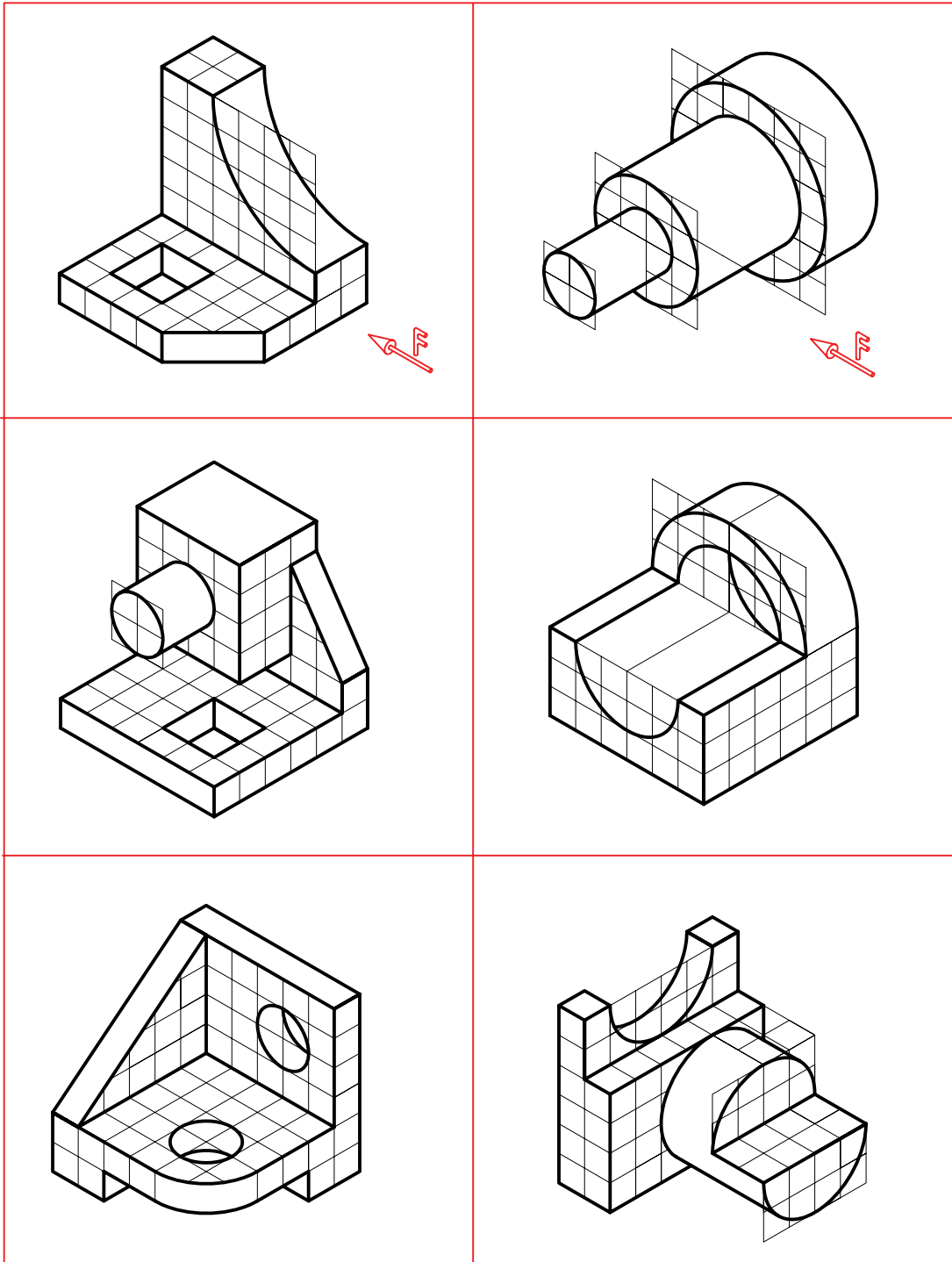
ب) با نگاه کردن به پاسخ، اشتباهات احتمالی خود را اصلاح کنید.

پ) با تکرار تمرین بالایی می‌توانید مهارت بیشتری به دست آورید.

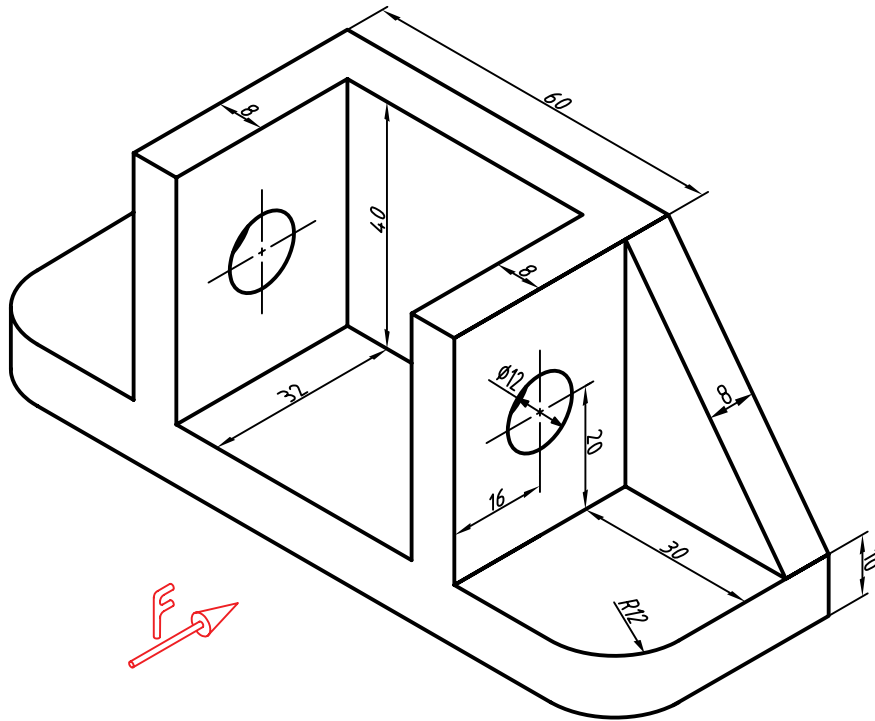
۲. سه نما از هر مدل ترسیم کنید. هر مربع را برابر ۱۰ در نظر بگیرید.



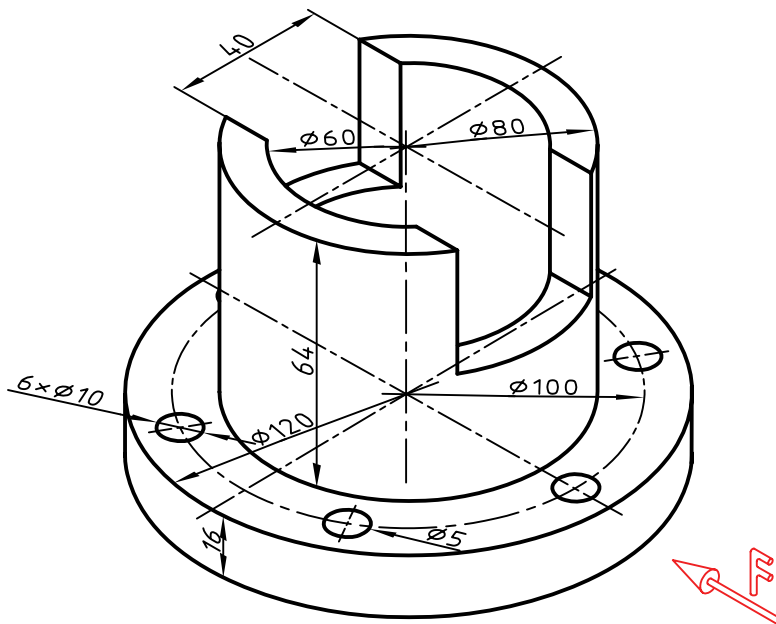
۳. سه نما از هر مدل ترسیم کنید. هر مربع را برابر ۱۰ در نظر بگیرید.



۴. برای بدنه‌ی آلومینیم، سه نما ترسیم کنید. (بدون اندازه‌گذاری)

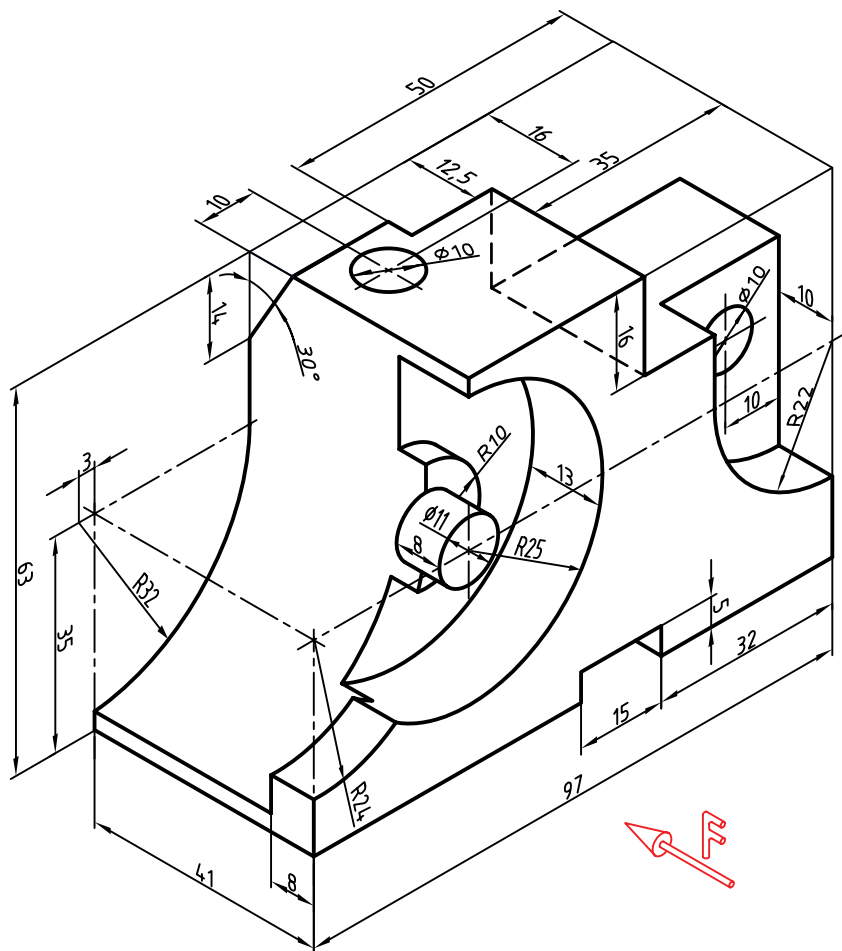


۵. برای فلانچ چدنی سه نما ترسیم کنید.





۶. برای نگه‌دارنده‌ی ابزار، سه نما ترسیم کنید.



## توانایی ترسیم تصویر مجسم ایزومتریک

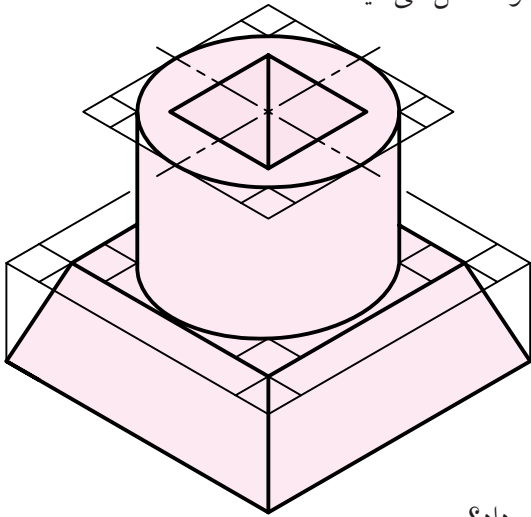
◀ پس از آموزش این توانایی، از فراگیر انتظار می‌رود:

۱. تصویر مجسم ایزومتریک را معرفی کند.
۲. محورها و جعبه‌ی محیطی را ترسیم کند.
۳. نمای ایزومتریک اجسام ساده را ترسیم کند.
۴. نمای ایزومتریک اجسام با سطوح شیب‌دار را ترسیم کند.
۵. دایره را در نمای ایزومتریک ترسیم کند.
۶. کاربردهای تصاویر مجسم را شرح دهد.

ساعات آموزش		
جمع	عملی	نظری
۸	۵	۳

## پیش آزمون

۱. آیا می‌توانید یک مکعب را با دست آزاد ترسیم کنید.
۲. اگر بخواهید این مکعب خوب ترسیم شود به چه وسایلی نیاز دارید؟
۳. اگر بخواهید شکلی ساده، مانند یک سکوی مسابقه را ترسیم کنید، چگونه عمل می‌کنید؟
۴. به نظر شما در شکل سه‌بعدی مقابل چه ویژگی‌هایی وجود دارد؟



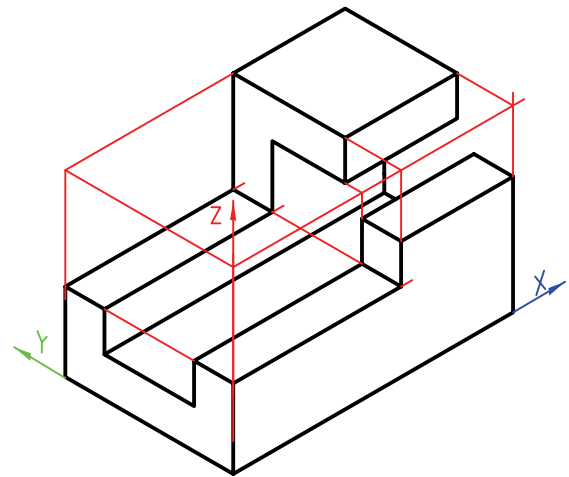
۵. آیا هر قطعه یا مجموعه را می‌توان در یک جعبه‌ی مکعب‌مستطیلی قرار داد؟
۶. در صورت مثبت بودن پاسخ پرسش شماره‌ی ۵، اندازه‌های جعبه چگونه معین خواهد شد؟
۷. آیا نمایش یک جسم به صورت سه‌بعدی مزیتی دارد؟
۸. به نظر شما شکل سه‌بعدی بالا (پرسش شماره‌ی ۴) به همین صورت که هست، فرق زیادی با عکسی از آن که با دوربین گرفته شده باشد، دارد؟
۹. به نظر شما گودی سوراخ روی شکل بالا چه قدر است؟
۱۰. اگر در شکل بالا همه‌ی خط‌چین‌ها داده شود، شکل بهتر می‌شود؟

## نمای ایزومتریک

### تصویر مجسم

تصویر مجسم، نمایی است سه بعدی. در این شکل می توان جسم را به صورت واقعی دید (تقریباً شبیه به عکسی که با دوربین می گیرید).

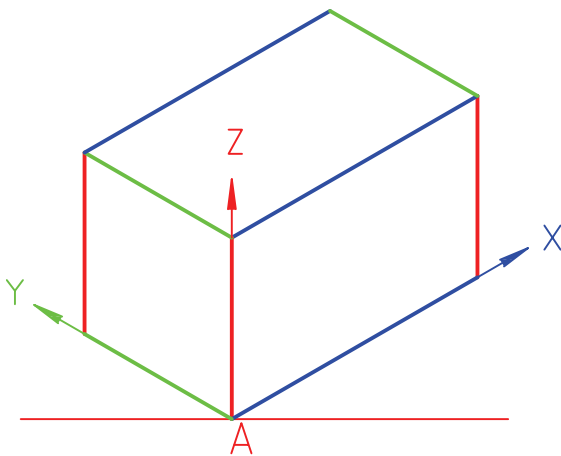
به دلیل توانایی زیاد، این نما به میزان گسترده ای ترسیم می شود. در این نمونه، همه ی خط های موجود، با سه خط اصلی، که آن ها را «محور» می نامیم، موازی هستند.



## جعبه ی محیطی

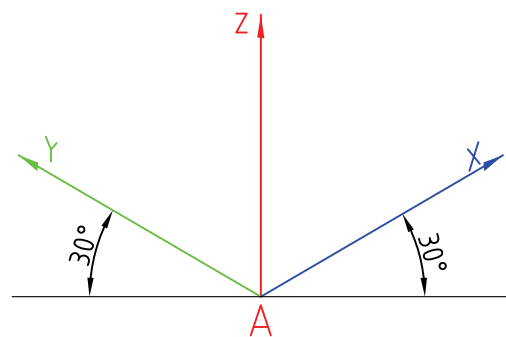
هر جسم را می توان درون یک جعبه فرض کرد. این جعبه را «جعبه ی محیطی» می نامند.

برای ترسیم تصویر مجسم، می توان از خطوط این جعبه استفاده کرد و به نقاط مختلف جسم دسترسی پیدا کرد. این جعبه با استفاده از ابعاد کلی جسم، رسم می شود.



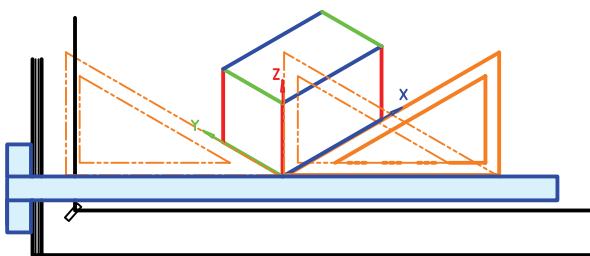
### محورها

یکی از معروف ترین سه بعدی ها، «ایزومتریک» نام دارد. در این سه بعدی، محور  $X$ ،  $Y$  و  $Z$  وجود دارد که خط های معمولی جسم (بدون شیب) با آن ها موازی است. زاویه ی محورهای  $X$  و  $Y$  با خط مبنای افقی (که با خط کش تی کشیده می شود)،  $30^\circ$  است.



### ترسیم محورها

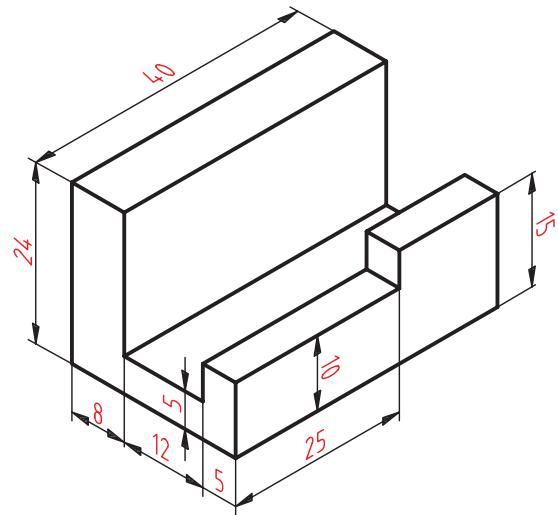
ترسیم محورها ساده است. نقطه ی  $A$  روی خط افقی انتخاب و به کمک زاویه ی  $30^\circ$  درجه ی موجود روی گونیا، محورها رسم می شود.



## ترسیم جسم ساده

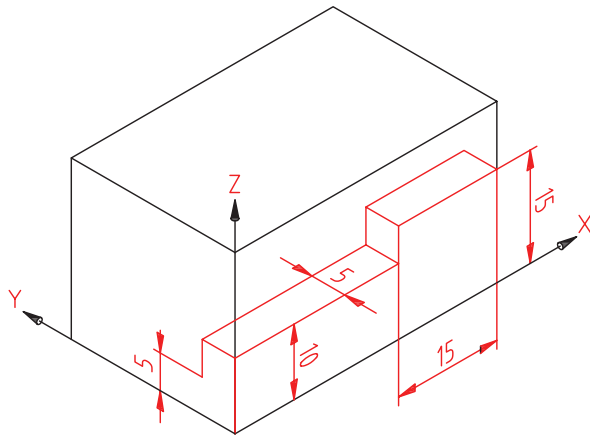
می‌خواهیم تصویر مجسم ایزومتریک قطعه‌ی زیر را رسم کنیم.

۱. ابعاد کلی جسم را در نظر می‌گیریم. این ابعاد ۴۰ برای محور X، ۲۵ برای محور Y و ۲۴ برای محور Z است.

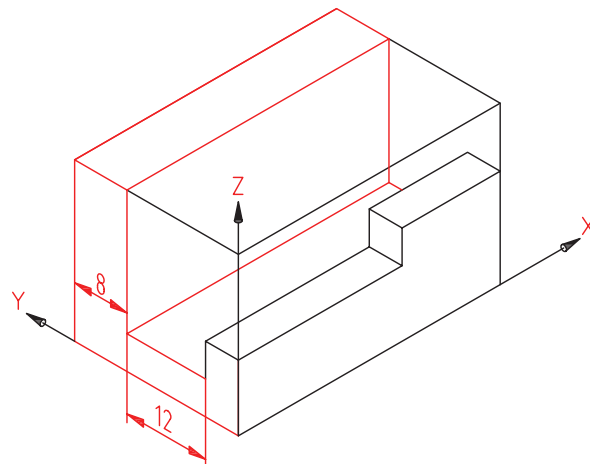


۳. طبق شکل زیر، اندازه‌ها را، با توجه به موازی بودن آن‌ها با محورها، جدا می‌کنیم و علامت می‌گذاریم. بهتر است همه‌ی خطوط را نازک و تا حد ممکن کم‌رنگ رسم کنیم تا بعداً بتوان به راحتی، خطوط اضافی را پاک کرد.

۴. با ادامه‌ی کار، شکل زیر را داریم.

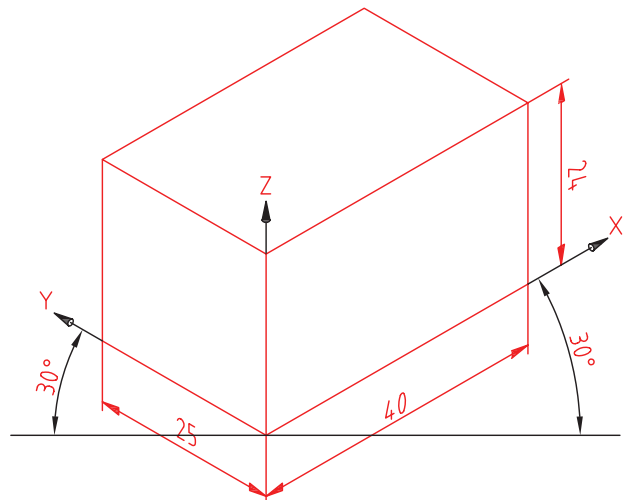


- اکنون می‌توان، به آرامی و دقت، خط‌های اضافه را پاک و خط‌های اصلی را (با ضخامت خط استاندارد) پررنگ کرد.



۲. جعبه‌ی محیطی را با این اندازه‌ها رسم می‌کنیم.

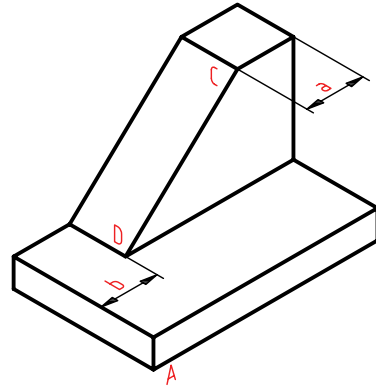
- برای این کار پس از کشیدن محورها (شروع از A)، ۴۰ میلی‌متر روی X (از A به سمت راست) و ۲۵ میلی‌متر روی محور Y و سرانجام ۲۴ میلی‌متر روی محور Z جدا می‌کنیم. فقط با گونیای ۳۰° و با کمک خط کش تی، جعبه کامل می‌شود.



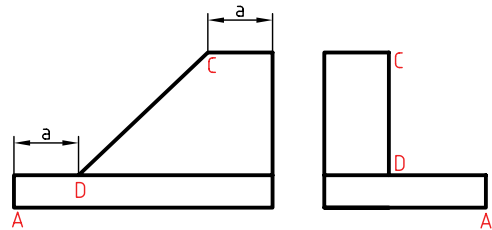
## ترسیم جسم با شیب

اگر در جسم خطی وجود داشته باشد که با محورهای  $X$ ،  $Y$  و  $Z$  موازی نباشد، آن خط را شیب‌دار می‌گویند.

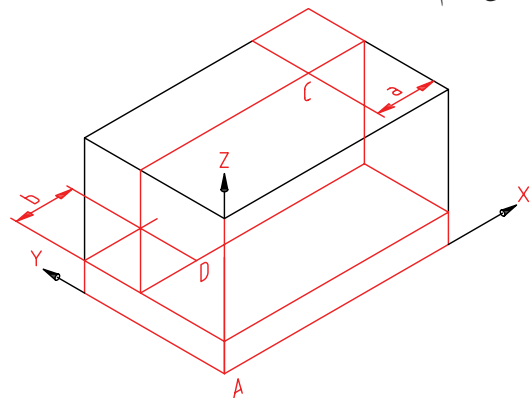
در شکل زیر، خط  $\overline{CD}$  شیب‌دار است. برای ترسیم تصویر مجسم باید دو نقطه‌ی  $C$  و  $D$  را روی سه‌بعدی مشخص کنیم.



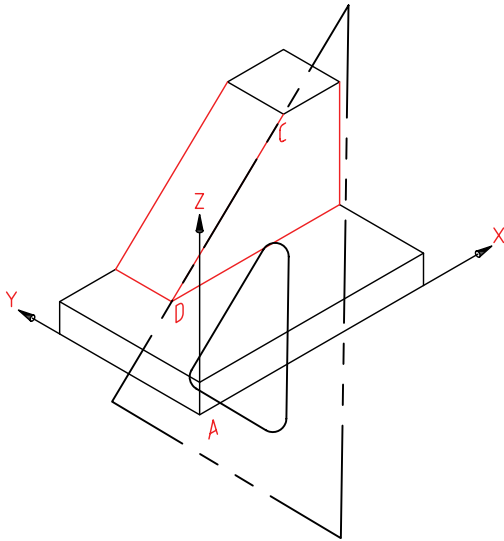
به نقشه‌ی این جسم دقت کنید. اندازه‌ی خود شیب داده نشده است ولی طبق اندازه‌های موجود، می‌توان به نقطه‌های  $C$  و  $D$  رسید.



پس از ترسیم جعبه‌ی محیطی، با توجه به اندازه‌های  $a$  و  $b$  (که روی نقشه به ما داده می‌شود) موقعیت  $C$  و  $D$  را پیدا می‌کنیم.

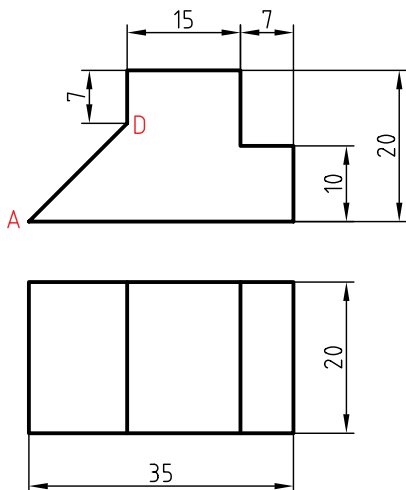


به کمک یک خط‌کش (لبه‌ی گونیا)، این دو نقطه به هم وصل می‌شود. طولی که برای شیب به دست می‌آید بستگی به موقعیت آن در جسم دارد. می‌توان نقشه را کامل کرد.



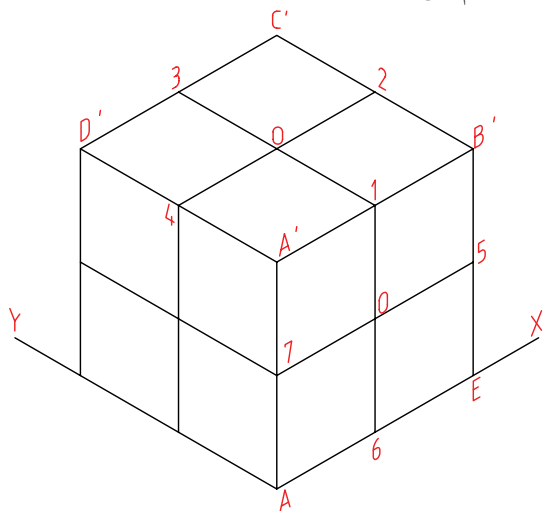
◀ پرسش نمونه: در جسم زیر پاره‌خط  $\overline{AD}$  یک خط شیب‌دار است.

اگر  $A$  را مبدأ تصویر مجسم بگیریم، برای رسیدن به  $D$  باید به اندازه‌ی  $۱۳$  روی محور  $X$  به سمت راست برویم و سپس به اندازه‌ی  $۱۳$  بالا برویم (موازی  $Z$ ).



### ترسیم دایره در تصویر مجسم (رسم بیضی)

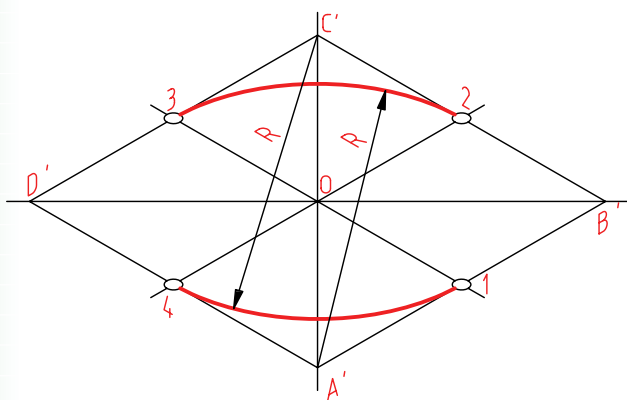
یک دایره در حالت ایزومتریک به صورت یک بیضی در می‌آید. این بیضی را می‌توان به طور تقریبی (شبیبه به بیضی حقیقی) رسم کرد. این کار به کمک چهار کمان، با پرگار انجام می‌شود.



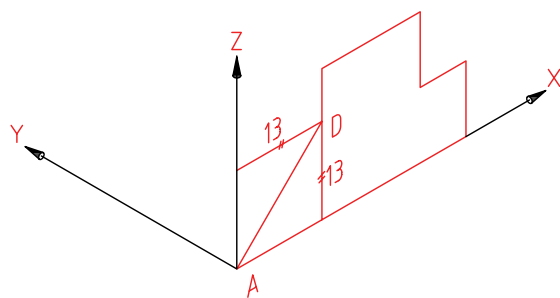
- سطح بالایی مکعب یعنی  $A'B'C'D'$  را در نظر می‌گیریم.

- خط‌های  $\overline{A'2}$  و  $\overline{13}$  را ترسیم می‌کنیم. این خطوط اضلاع لوزی را نصف می‌کنند.

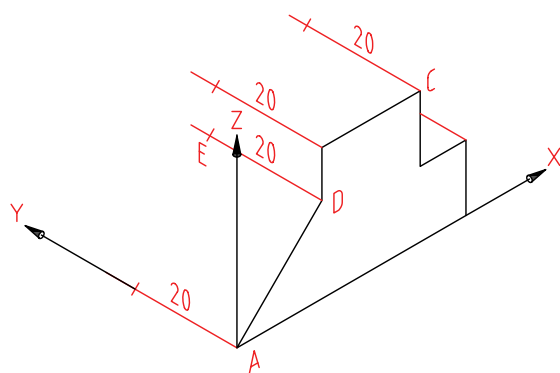
- سوزن پرگار را در  $A'$  قرار می‌دهیم و کمانی به شعاع  $\overline{A'2}$  می‌زنیم. همین کار را به مرکز  $C'$  هم انجام می‌دهیم. تقریباً نصف بیضی رسم شده است.



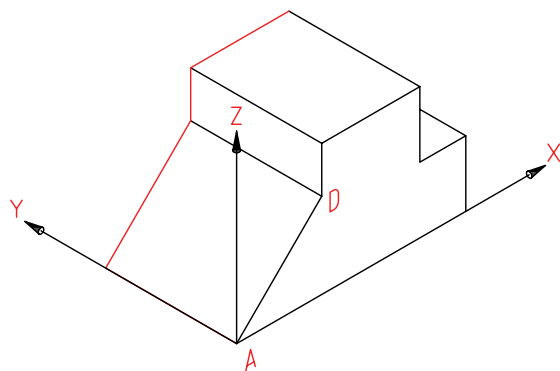
به این ترتیب موقعیت  $D$  مشخص می‌شود. سطح جلوی جسم را با توجه به اندازه‌ها کامل می‌کنیم.



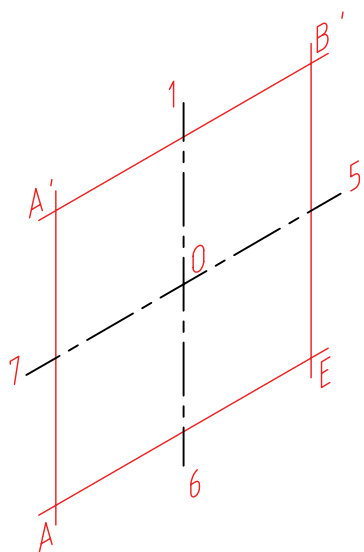
برای تمام کردن کار، لازم است موازی با محور  $Y$ ، همه‌ی نقاط موجود را منتقل کنیم. پس، همه‌ی نقاط موجود را به اندازه‌ی ۲۰ جلو می‌بریم.



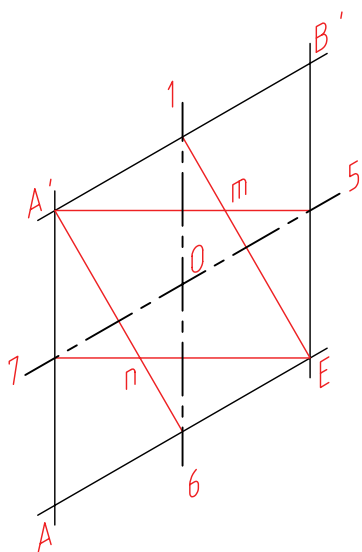
تصویر مجسم را کامل می‌کنیم. می‌توان خطوط اضافی را پاک کرد.



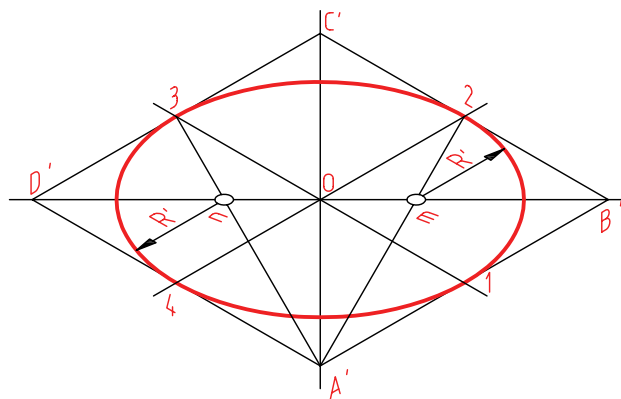
لوزی  $A'B'EA$  کامل شده است.  
 O مرکز دایره‌ی واقعی است و ضلع لوزی برابر قطر دایره‌ی حقیقی است.



در شکل دیده می‌شود که نقاط  $m$  و  $n$  را به روش دیگری هم می‌توان تعیین کرد. یعنی به جای ترسیم قطر بزرگ لوزی، یک بار از  $A'$  به وسط ضلع‌های روبه‌رو (به ۵ و ۶) و یک بار هم از  $E$  به ۱ و ۷ وصل کرد.

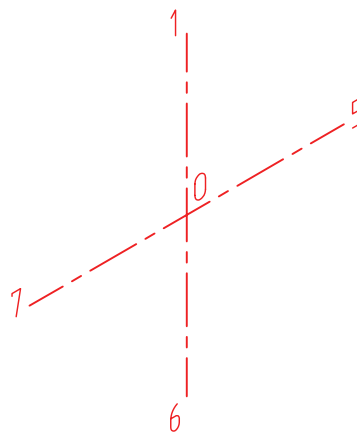


- از  $A'$  به ۲ و ۳ وصل می‌کنیم. این دو خط قطر بزرگ لوزی یعنی  $D'B'$  را در  $m$  و  $n$  قطع می‌کنند.  
 - به مرکز  $m$  و به شعاع  $\overline{m'}$  کمان می‌زنیم.  
 - به همین ترتیب به مرکز  $n$  و به شعاع  $n'$  هم کمان می‌زنیم.  
 - شکلی شبیه بیضی (شبه‌بیضی) رسم شده است.



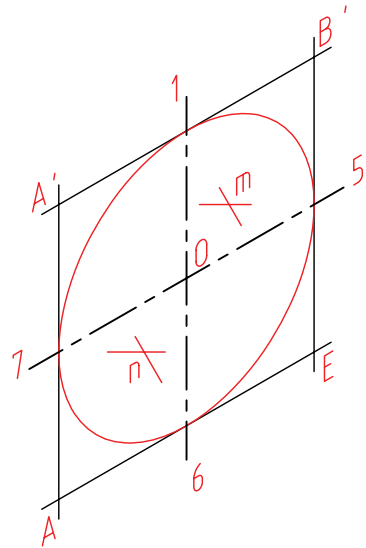
شبه بیضی چهار مرکز

◀ برای ترسیم شبه‌بیضی در سطح جانبی مکعب، به همین ترتیب عمل خواهیم کرد.  
 ۱، ۵، ۶، و ۷ وسط اضلاع لوزی هستند.

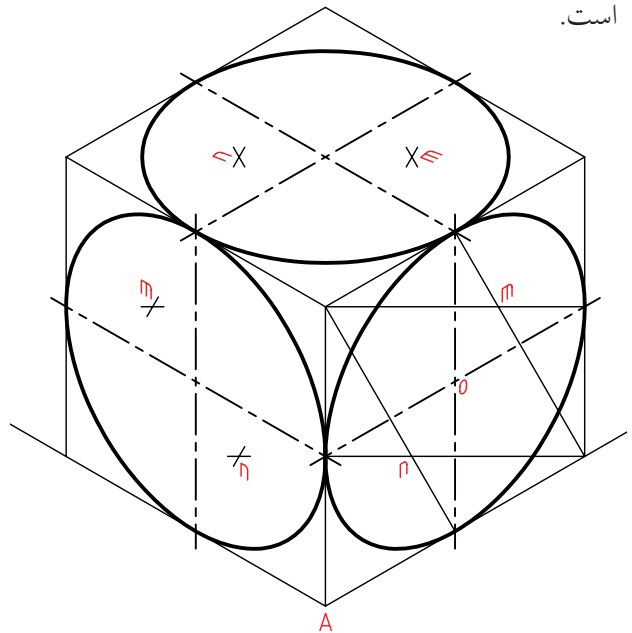




طبق شکل، می توان در ترسیم خط صرفه جویی کرد. یعنی مراکز  $m$  و  $n$  را معین کرد.



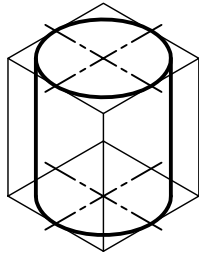
در شکل شبه بیضی در هر سه طرف مکعب کامل شده است. از برتری های تصویر مجسم ایزومتریک آن است که روش ترسیم شبه بیضی در هر سه سمت آن یکسان است.



اکنون به چگونگی ترسیم چند جسم شامل بیضی توجه کنید. **استوانه**

جعبه ی محیطی را ترسیم می کنیم.

- پس از ترسیم دو بیضی، دو مماس بر آن ها ترسیم می کنیم.

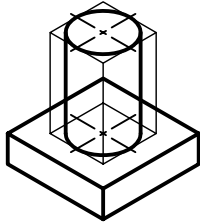


استوانه

**استوانه با پایه منشور**

پایه مستقیماً ترسیم می شود.

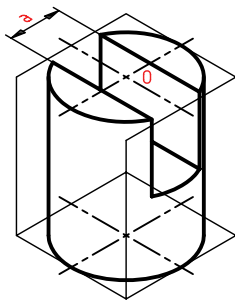
- برای ترسیم استوانه جعبه ی محیطی به ترتیب بالا عمل می شود.



منشور استوانه

**استوانه ی برش دار (شیار دار)**

پس از ترسیم استوانه ی کامل، طبق اندازه ی عرض شیار، یعنی  $a$  و از نقطه ی  $O$  در دو سمت جدا می کنیم. آنگاه خطوط لبه ی شیار ترسیم می شود. ارتفاع شیار را هم تنظیم می کنیم.

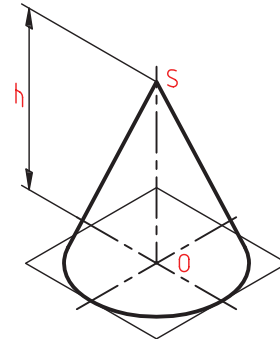


استوانه برش دار

### ◀ مخروط

برای ترسیم تصویر مجسم، ابتدا بیضی قاعده رسم می‌شود.

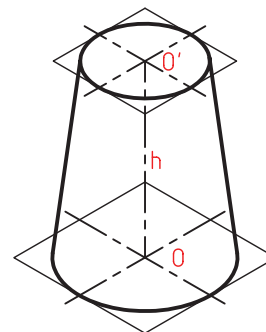
- به اندازه‌ی ارتفاع مخروط (یعنی  $h$ )، از  $O$  بالا می‌رویم.  
- از  $S$  یعنی سر مخروط دو خط بر بیضی کف مماس می‌کنیم. می‌توان خط‌چین‌های کف را هم ترسیم کرد.



مخروط کامل

### ◀ مخروط ناقص

ابتدا جعبه‌ی محیطی که یک هرم ناقص است رسم می‌شود. لوزی‌ها به مرکزهای  $O$  و  $O'$  اضلاعی برابر دو کف مخروط دارند. ارتفاع هم  $h$  است.  
- پس از ترسیم دو بیضی (طبق اندازه)، دو خط بر آنها مماس می‌شود.



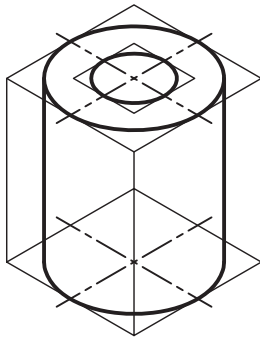
مخروط ناقص

### ◀ لوله

- جعبه‌ی محیطی رسم می‌شود.  
- استوانه‌ی بزرگ رسم می‌شود.

- برای دایره‌ی کوچک بالا (سوراخ)، باید یک لوزی رسم شود (طبق شکل).

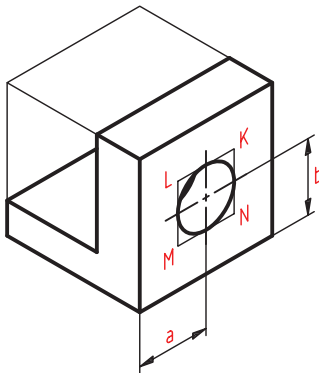
- در این لوزی یک بیضی رسم می‌شود.



لوله

### ◀ بست

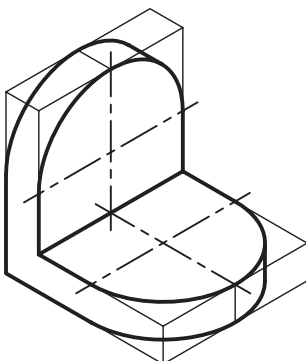
پس از ترسیم بدنه باید مرکز سوراخ مشخص شود. برای رسیدن به  $O$  (مرکز) باید از اندازه‌های  $a$  و  $b$  استفاده شود.  
- با ساخت لوزی  $MNKL$ ، می‌توان شبه‌بیضی مربوط به سوراخ را کشید.



بست فولادی

### ◀ گوشه‌ی ۹۰ درجه

برای هر قسمت جعبه‌ی محیطی رسم می‌شود.  
- یک راه آن است که چهار شبه‌بیضی جداگانه ساخته شود و از هر کدام نیمی مورد استفاده قرار گیرد.



گوشه‌ی نود درجه

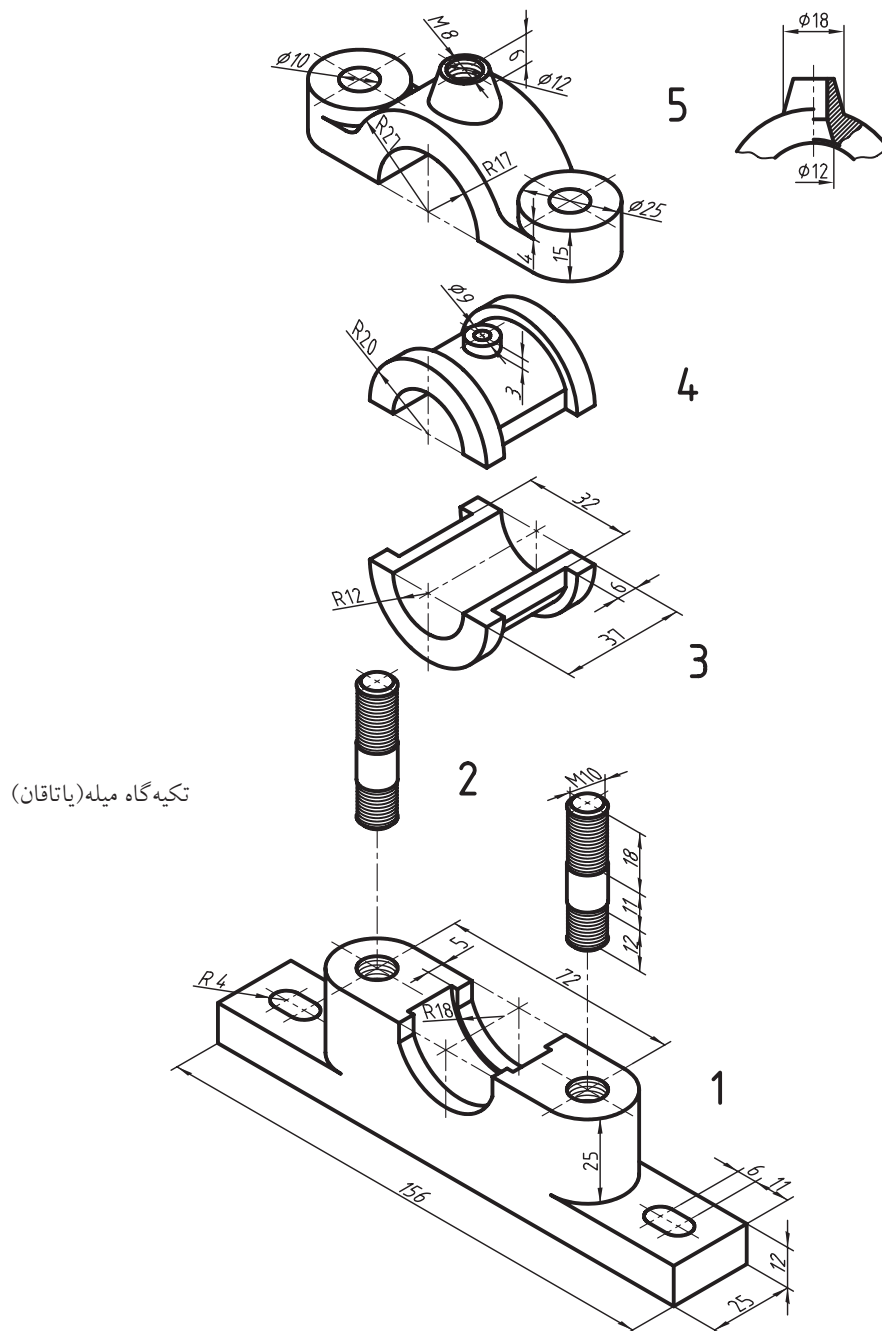
## کاربرد تصویر مجسم

از تصاویر سه‌بعدی، به‌ویژه ایزومتریک، در موارد بسیاری استفاده می‌شود.

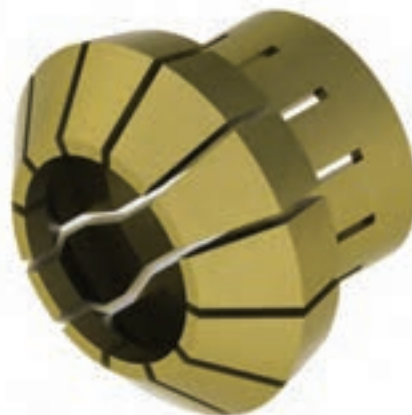
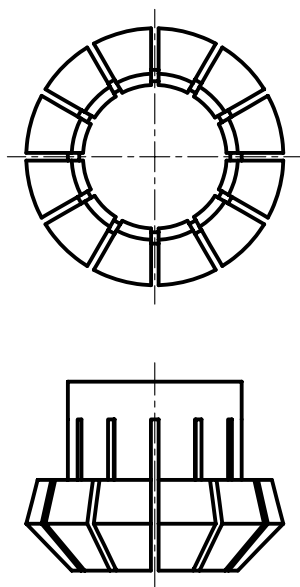
- نقشه‌های انفجاری: نقشه‌های تشکیل‌دهنده‌ی یک مجموعه را که به صورت سه‌بعدی و باز شده نشان می‌دهند، نقشه‌ی «انفجاری» می‌نامند.

- در کارخانه می‌توانند با توجه به این نقشه، قطعات را روی هم سوار کنند.

- یک تعمیرکار می‌تواند با توجه به نقشه‌ی انفجاری یک وسیله (مانند جعبه‌دنده، موتور، وسایل برقی خانگی و...) آن را برای تعمیر و عیب‌یابی باز کند و مجدداً ببندد. البته بیشتر اوقات این نوع نقشه‌ها اندازه‌گذاری نمی‌شود.



- گاهی یک قطعه پیچیدگی‌هایی دارد. در این صورت، نماهای سه‌بعدی را در کنار نماهای دوبعدی خواهند داد.



گیره‌ی فشنگی فولادی

- در شکل زیر یک جعبه‌دنده (موسوم به جعبه‌دنده‌ی حلزونی) را به صورت سه‌بعدی می‌بینید. برای درک بهتر قسمتی از پوسته‌ی آن برداشته شده است و نقشه‌ی چرخ و محور چرخ‌دنده‌ی حلزونی هم جداگانه داده شده است.

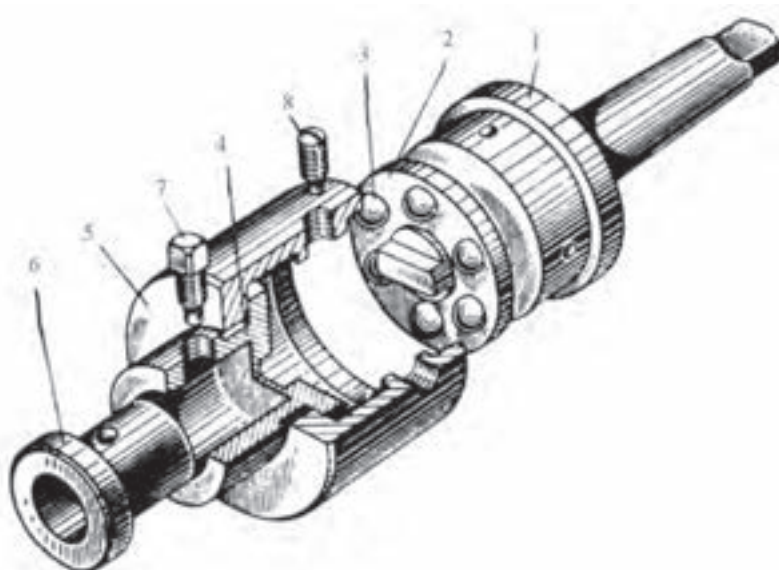
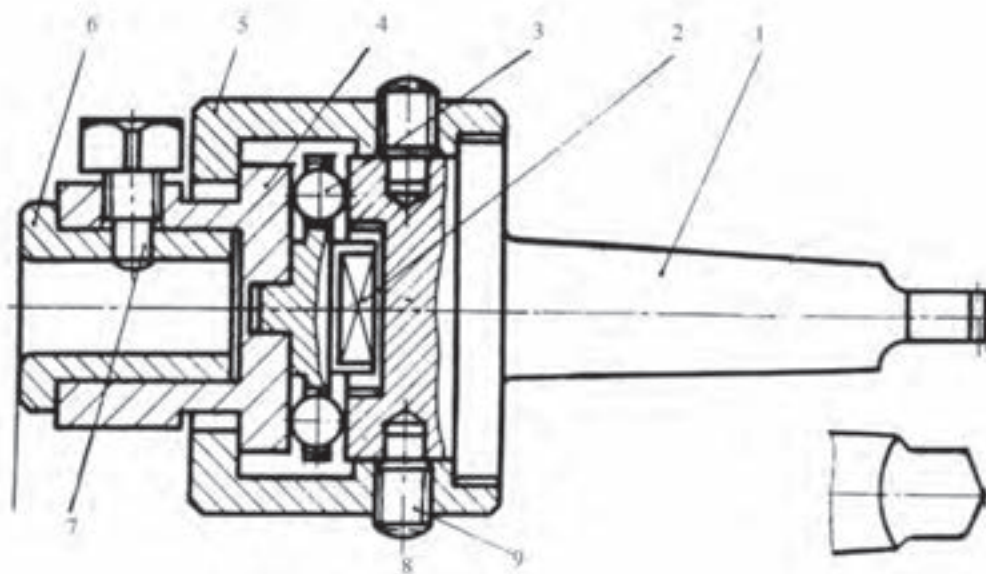


جعبه‌دنده‌ی حلزونی



پیچ فولادی و چرخ دنده‌ی برنزی  
مربوط به جعبه‌دنده

- شکل زیر یک ابزار مخصوص را نشان می‌دهد. برای درک بهتر مجموعه و رفع هرگونه اشتباه در ساخت، نمای سه‌بعدی مجموعه به صورت نقشه‌ی انفجاری نشان داده شده است. به کمک این دستگاه و مته‌ی مخصوص آن می‌توان سوراخ چهارگوش ساخت.

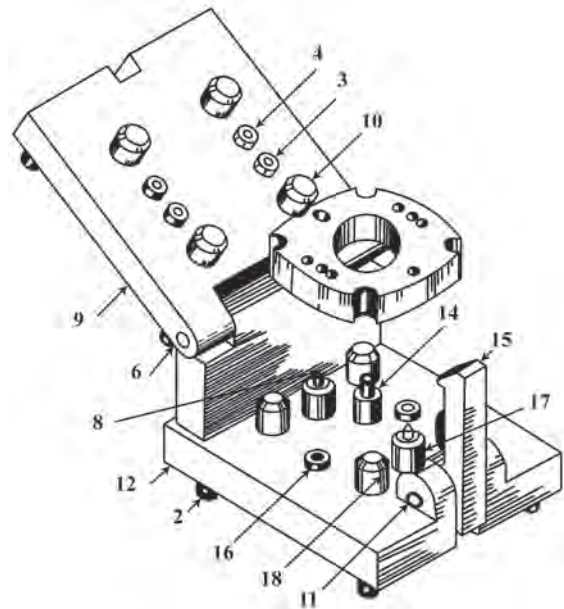


مته‌گیر ویژه ( اجزای چهارگوش تراش )



- شکل زیر مجموعه‌ای را که برای سوراخ‌کاری‌های متعدد روی یک قطعه کار، طراحی شده است نشان می‌دهد. به دلیل پیچیدگی وسیله، نمای سه‌بعدی آن نشان داده شده است.

در صنعت برای طراحی و تولید قطعات، نقشه‌ی سه‌بعدی اجسام و نقشه‌ی نماهای قطعات تشکیل‌دهنده‌ی جسم داده می‌شود و در کنار آن نقشه‌ی انفجاری دستگاه به ترتیب سر هم کردن افزوده می‌شود. این نقشه مورد نیاز تعمیرکاران است.



۱. تصویر مجسم تصویری است سه‌بعدی.
۲. محورها در نمای ایزومتریک، با خط مبنا زاویه‌ی ۳۰ درجه دارند.
۳. هر جسم را می‌توان درون یک جعبه به نام جعبه‌ی محیطی فرض کرد.
۴. ابعاد جعبه‌ی محیطی هر جسم، به اندازه‌ی ابعاد کلی همان جسم است.
۵. برای ترسیم خط شیب‌دار، باید دو نقطه‌ی ابتدا و انتهای آن را مشخص کرد.
۶. به جای بیضی حقیقی، یک شبه‌بیضی با چهار مرکز رسم می‌شود.

- در شکل زیر برای آنکه بتوان چگونگی اندازه‌گیری با کولیس را دید، از نماهای سه‌بعدی استفاده شده است.



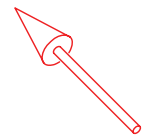
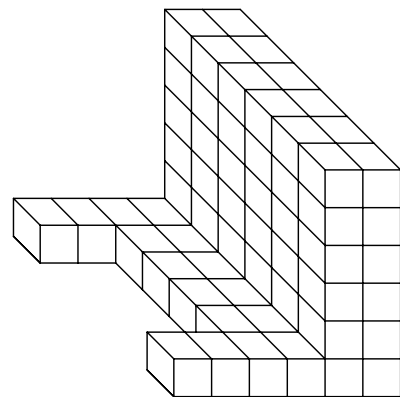




# دستور کار شماره ۱

ترسیم نمای ایزومتریک از مدل

(۲۰ دقیقه)

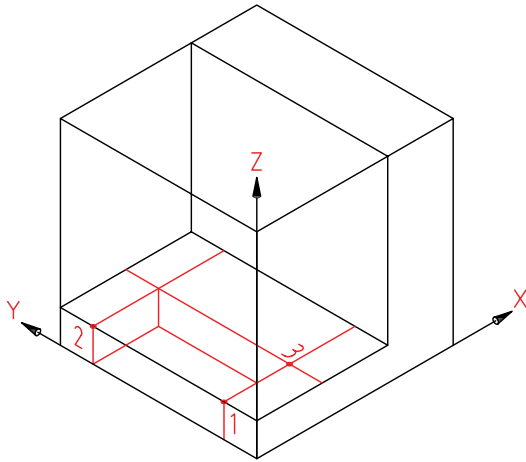


جدول ابزار

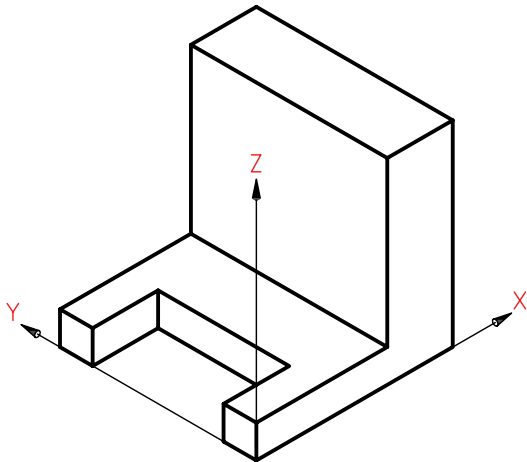
مشخصات فنی	نام ابزار	مشخصات فنی	نام ابزار
نرم	پاک‌کن	حداقل ۷۰×۵۰	میز نقشه‌کشی
A۴	کاغذ	ثابت	خط‌کش تی
مویی	برس	۳۰°	گونیا
روپوش سفید	لباس کار	نواری	چسب
		HB	مداد

## مراحل ترسیم

- سپس می‌توان نقطه‌هایی مانند ۱، ۲، و ۳ را مشخص کرد.
- به کمک ترسیم خط‌های موازی با X و Y، ابتدا مستطیل بالا و سپس مستطیل پایین را رسم کنید.



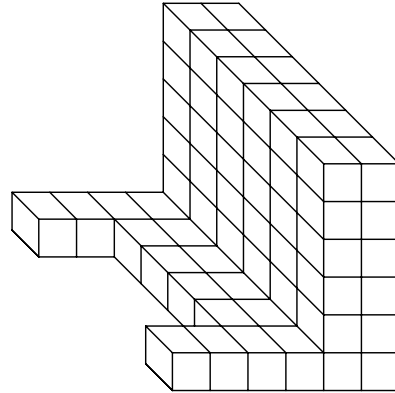
- ۴. پس از پاک کردن خط‌های اضافی، نقشه را پررنگ کنید.



- ۵. نقشه‌ی کامل‌شده را برای تأیید و ارزشیابی به هنرآموز محترم خود ارائه دهید.

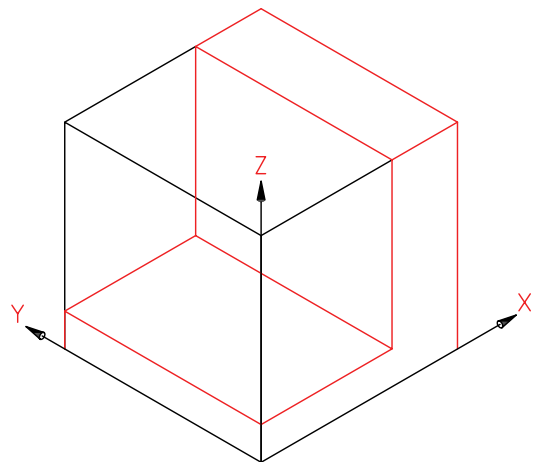
۱. هر مربع را ۱۰ در نظر بگیرید.

- کاغذ A۴ را افقی بچسبانید و کادر و جدول را بکشید.



۲. جعبه‌ی محیطی جسم را رسم کنید (مکعبی به یال ۶۰)

- پایه‌ی قطعه را به بلندی ۱۰ و دیواره را به طول ۲۰ بکشید. اکنون بدنه کامل است.



۳. برای ترسیم شیار موجود در پایین، اندازه‌های آن یعنی ۲۰ و ۴۰ را مشخص کنید.

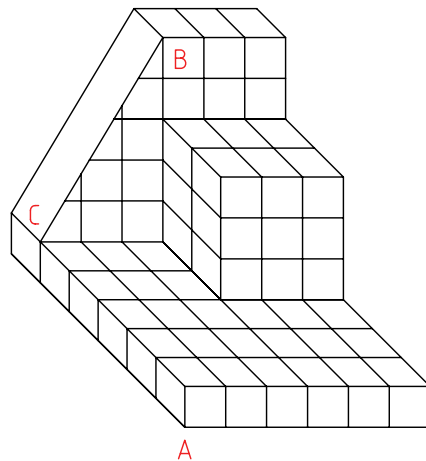
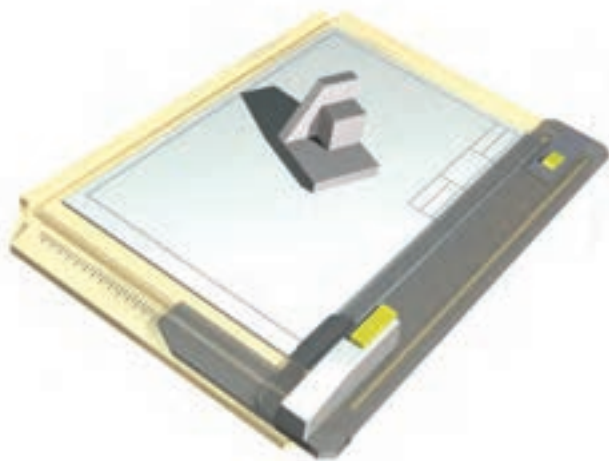




## دستور کار شماره ی ۲

ترسیم تصویر مجسم

(۲۰ دقیقه)



جدول ابزار

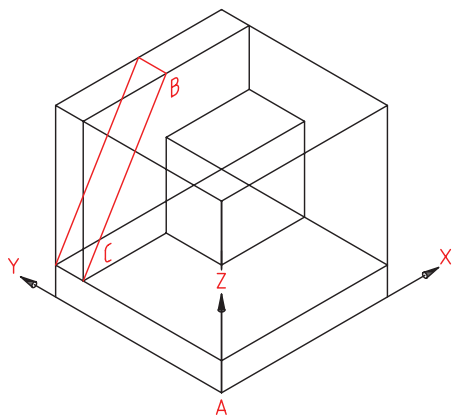
مشخصات فنی	نام ابزار	مشخصات فنی	نام ابزار
نرم	پاک کن	حداقل ۷۰×۵۰	میز نقشه کشی
A۴	کاغذ	ثابت	خط کش تی
مویی	برس	۳۰°	گونیا
روپوش سفید	لباس کار	نواری	چسب
		HB	مداد

## مراحل ترسیم

۴. برای ترسیم قسمت شیب‌دار، با توجه به اندازه‌ها، نقطه‌ی B را مشخص کنید (از گوشه‌ی بالا، به اندازه‌های ۳۰ جدا کنید).

- نقطه‌ی C را در پایین و به عرض ۵۰ جدا کنید.

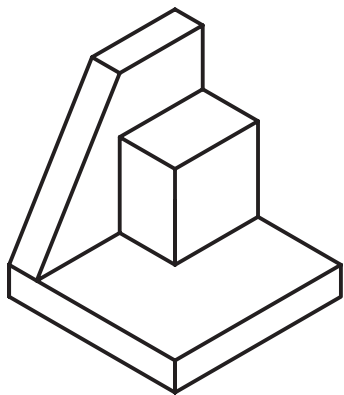
- اکنون با اتصال B و C، خط شیب‌دار را رسم کنید.



۵. به همین ترتیب سطح شیب‌دار را کامل کنید.

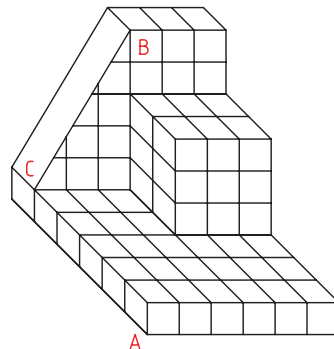
- می‌توانید پس از پاک کردن خطوط اضافی، نقشه را پررنگ کنید.

- کادر و جدول کامل شود.



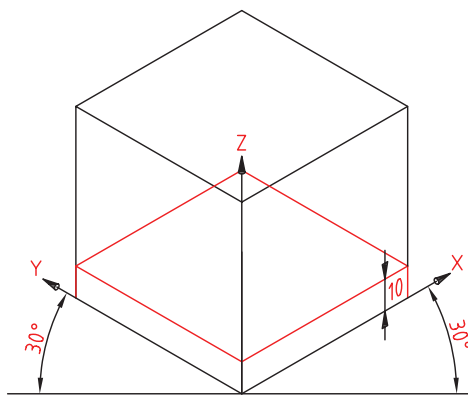
۶. نقشه‌ی کامل شده را برای تأیید و ارزشیابی به هنرآموز محترم خود ارائه دهید.

۱. کاغذ A4 را افقی بچسبانید. کادر و جدول را رسم کنید. از جسم زیر (یک مدل) نمای ایزومتریک رسم کنید. ضلع هر مربع را ۱۰mm در نظر بگیرید.



۲. محورهای ایزومتریک را رسم و نقطه‌ی A را مشخص کنید (فاصله A از سمت چپ ۱۰۰ و از بالا ۱۳۰).

- جعبه‌ی محیطی را به اندازه‌های  $60 \times 60 \times 60$  رسم کنید.  
- قسمت پایه را به بلندی ۱۰ رسم کنید.



۳. با توجه به اندازه‌هایی که از روی نقشه به دست می‌آورد، تا حدی که در شکل زیر می‌بینید، جلو بروید - مکعب‌مستطیل به بلندی ۳۰ و عرض ۲۰ و طول ۳۰ را کامل کنید.

