

واژه‌نامه

| معنی | علامت اختصاری | لغت |
|---|---------------|---|
| A | | |
| صوتی - شنوایی | A | Audio |
| صوتی تصویری | AV | Audio Video |
| خودکار - اتوماتیک | A | Automatic |
| کنترل خودکار فرکانس | AFC | Automatic Frequency Control |
| کنترل خودکار بهره | AGC | Automatic Gain Control |
| B | | |
| وزنه تعادل - وسیله تعادل | | Ballast |
| لامپ تنظیم کننده جریان | | Ballast tube |
| اشعه - دسته اشعه | | Beam |
| محدود کننده جریان اشعه. معادل آلمانی این کلمات strahlstrom Begrenzung است و به اختصار به SB نشان داده می شود. | SB | Beam Current Limit |
| سطح سیاهی | | Black Level |
| جای ننوشته - سفیدی | | Blank |
| سطح سفیدی | | Blank Level |
| روشنایی | | Brightness |
| C | | |
| هر چیزی به شکل آبشار - سری قرار دادن - اتصال بی دربی | | Cas Cade |
| محکم نمودن - متصل نمودن - مسدود کردن | | Clamping |
| رنگ | | Color =Colour |
| نوار رنگی | | Color Bar |
| کُشنده رنگ - مسدود کننده رنگ | | Color Killer |
| خلوص رنگ | | Color Purity |
| معمول - نرمال - عمومی - مشترک | | Common |
| زمین مشترک | | Common Gnd |
| شاسی عمومی متراکم | CUC | Compact Universal Chassis |
| نیمه هادی اکسید فلز مکمل | CMOS | Complementary Metal Oxide Semiconductor |
| مخالفت - مغایرت با عوامل مجاور - تمایز (در تلویزیون نسبت سیاهی به سفیدی تصویر) | | Contrast |

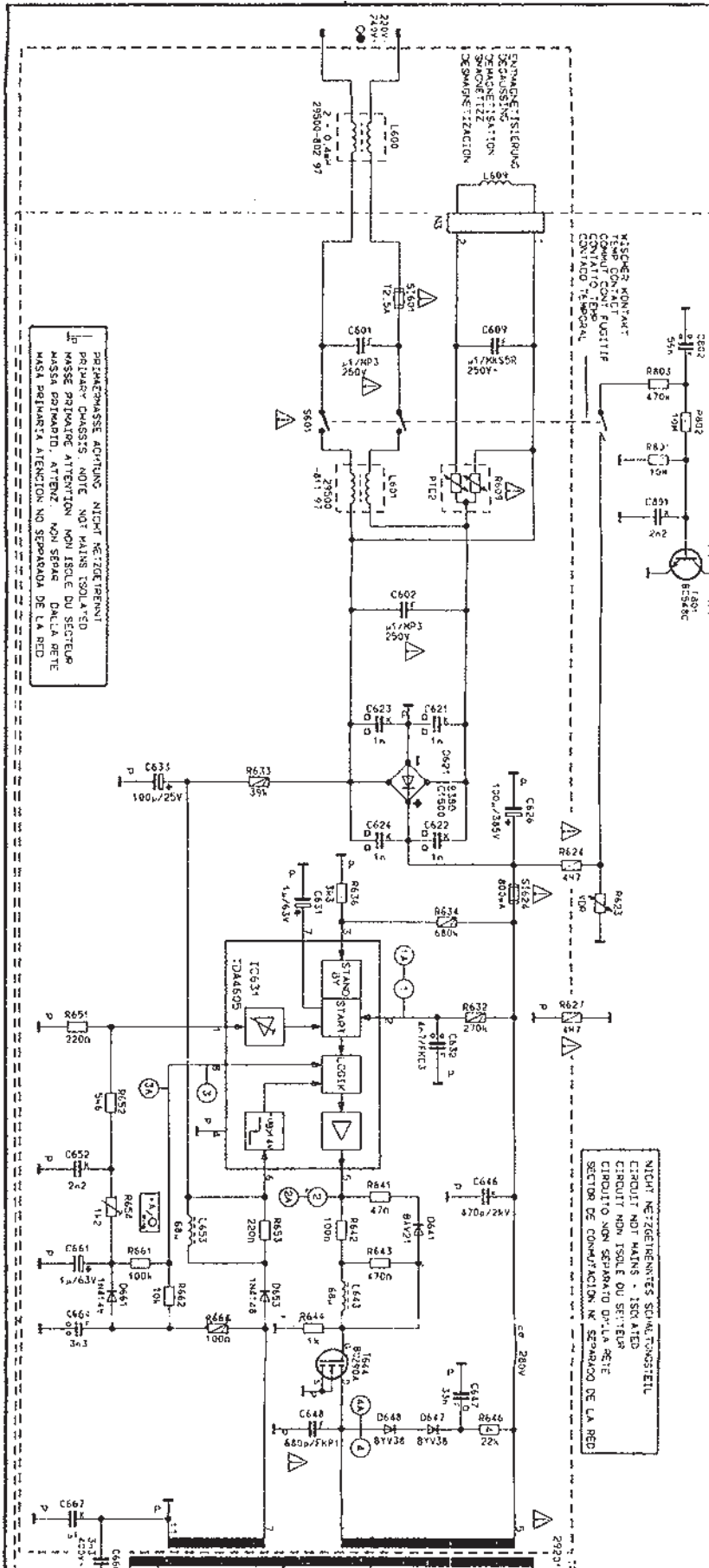
| معنی | علامت اختصاری | لغت |
|-------------------------------------|---------------|----------------------|
| همگرایی | | Convergence |
| تصحیح - اصلاح | | Correction |
| بلور - کریستال | | Crystal |
| قطع - قطع شده - مجزا | | Cut off |
| D | | |
| تضعیف کننده - خفه کننده | | Damper |
| داده - معلومات | D | Data |
| مثلث - دلتا - سه گوشه | Δ | Delta |
| از حالت مغناطیس درآوردن | | Degaussing |
| جزء - پاره - قسمت | div | Division |
| نقطه - نقطه گذاری | | Dot |
| محل نقطه - مرکز نقطه | DP | Dot Point |
| دینامیکی - حرکتی - مکانیک حرکت | | Dynamic = Dynamical |
| E | | |
| شرق غرب | EW | East West |
| اقتصادی | ECO | Economical |
| تفنگ الکترونی | | Electron Gun |
| اروپایی | Euro | European |
| صوت و تصویر اروپایی | Euro AV | European Audio Video |
| زیادی - اضافی - اضافه | E | Extra |
| ولتاژ فوق العاده زیاد | EHV | Extra High Voltage |
| F | | |
| این کلمه آلمانی و به مفهوم رنگ است. | F | Farb |
| رنگ و RGB در تلویزیون | | Farb / RGB |
| اثر برگشتی - بازخورد - پس خور | | Feedback |
| مسطح - تخت - هموار | | Flat |
| نقشه محاسبه | | Flow chart |
| برگشتی | FB | Fly Back |
| ژنراتور برگشتی - مولد برگشتی | FBG | Fly Back Generator |
| ترانسفورماتور برگشتی | FBT | Fly Back Transformer |
| کانون - کانونی کردن - متمرکز کردن | FOC | Focus |

| معنی | علامت اختصاری | لغت |
|---|---------------|---------------------------|
| ورقه - ورقه نازک فلزی - صفحه | | Foil |
| شکاف - جای خالی - فاصله | | G Gap |
| سبز | G | Green |
| شبکه | G | Grid |
| | | H |
| نوعی محفظه برای آی سی های قدرت با ۷ پایه | | Hepta watt |
| بلند - زیاد | H | High |
| افقی | H | Horizontal |
| | | I |
| ردیفی - در خط - (نوعی لامپ تصویر در تلویزیون) | | In Line |
| عایق - جدا کردن - عایق دار کردن | | Insulation |
| | | L |
| خطی | | Linear |
| | | M |
| نیمه هادی اکسید فلز | MOS | Metal Oxide Semiconductor |
| پیشوندی به معنی خیلی ریز و در برق به مفهوم یک میلیونیم (10^{-6}) است. | | Micro |
| ریز کنترل کننده | | Micro Controller |
| ریز پردازنده | | Micro Processor |
| مدل - نمونه - طرح - نقشه کوچک | | Module |
| خاموش - بی صدا - ساکت | | Mute |
| | | N |
| صدا - سروصدا - پارازیت | N | Noise |
| غیر خطی | | Non Liniarity |
| گلوگاه - باریکه - گردن | | Neck |

| معنی | علامت اختصاری | لغت |
|---|---------------|-------------------|
| | | O |
| واحد نمایش روی صفحه | OSD | On Screen Display |
| شرق غرب | OW | Ost West |
| OST لغت آلمانی و معادل EAST است. | | |
| | | P |
| قله - نوک - حداکثر | P | Peak |
| قله تا قله - نوک به نوک | PP | Peak To Peak |
| ماده فسفری - فسفر - ماده نورانی - جسم شب تاب | | Phosphor |
| فسفر سانس - تابندگی فسفری - روشنایی - فسفر اندود کردن | | Phosphorescence |
| بالشتکی | | Pincushion |
| خطای بالشتکی در تلویزیون | | Pincushion Fault |
| لوله یا میله رابط بین دو چیز | | Probe |
| درجه خلوص و صافی - صافی | | Purity |
| | | R |
| فرکانس رادیویی | RF | Radio Frequency |
| | | S |
| شبکه پرده | SG | Screen Grid |
| خود همگرایی | | Self Convergence |
| پالس ساعت سری | SCL | Serial clock |
| داده سری | SDA | Serial Data |
| سایه | | Shadow |
| ماسک مشبک - صفحه سوراخ دار در جلوی لامپ تصویر تلویزیون | | Shadow Mask |
| پوشش - محافظ - ماسک - محفظه | | Shield |
| لامپ موازی | | Shunt tube |
| دوشاخه - بوش - حفره های اتصال | | Socket |
| جرقه - برق | | Spark |
| فضای بین دو قسمت برای جرقه - طولی که جرقه می تواند از آن بگذرد. | | Spark Gap |
| لکه - خال - نقطه - نقطه نوری | | Spot |
| کشنده نقطه | | Spot Killer |
| آماده بودن - آماده به کار | | Stand by |

| معنی | علامت اختصاری | لغت |
|---|---------------|----------------------------|
| ساکن - متوقف - ایستاده - استاتیک | | Static = Statical |
| پالس‌های ترکیبی از پالس‌های افقی و عمودی در تلویزیون | SSC | Super Sand Castel |
| کلید - اتصال‌دادن | | Switch |
| ولتاژ کلیدی انطباق، معادل آلمانی این کلمات Schaltspg Koinz است و به اختصار به صورت Koin نوشته می‌شود. | | Switching Volt Coincidence |
| جدا کننده پالس‌های همزمانی | | Sync Separator |
| | | T |
| واسطه - مبدل - مبدل مغناطیسی | | Trans ducer |
| نوعی لامپ تصویر است که با یک تفنگ الکترونی سه نوع شعاع الکترونی درست می‌شود. | | Trinitron |
| | | U |
| ترانزیستور تک پیوندی | UJT | Unijunction Transistor |
| | | V |
| عمودی - قائم | V | Vertical |
| | | Y |
| یوک - سیم‌پیچی در روی گردن لامپ تصویر | | Yoke |

نقشه مدار منبع تغذیه



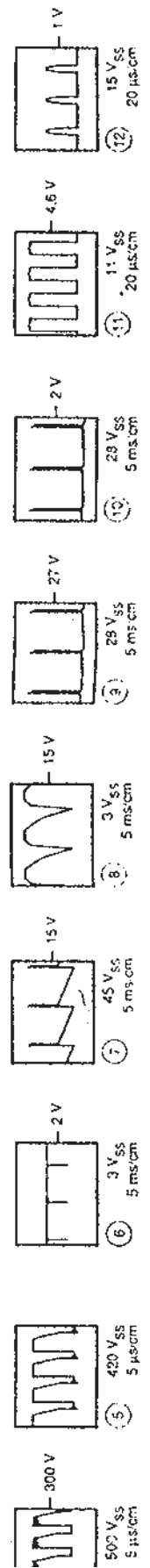
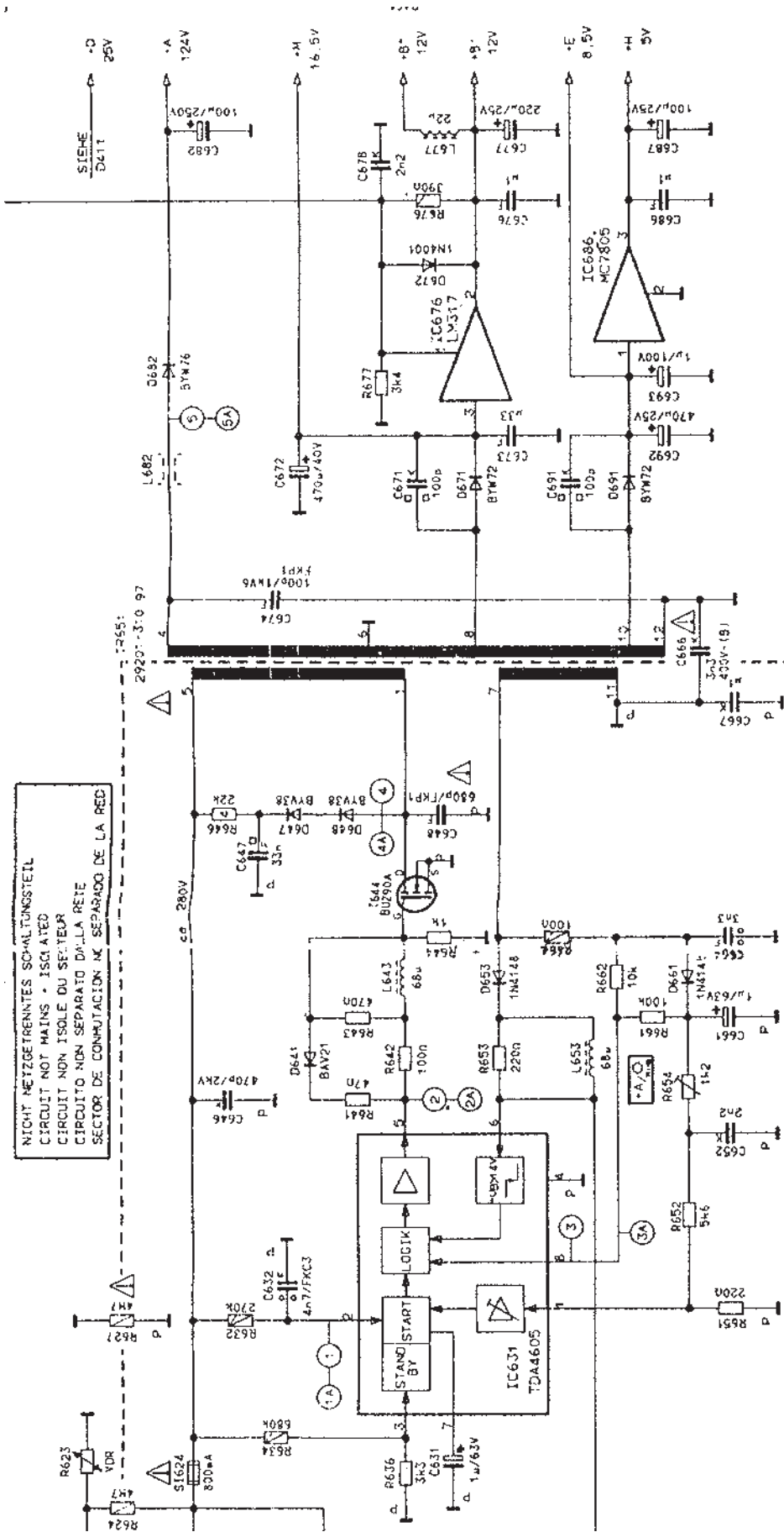
PRIMEZMASSE AORTUNG NICHT NEZZEIGERENNI
 PRIMARY CHASSIS. NOTE NOT MAINS ISOLATED
 MASSE PRIMARE ATTENTION NON ISOLE DU SECTEUR
 MASSA PRIMARIA ATTENZI. NON SEPAR. DALLA RETE
 MASA PRIMARIA ATENCION NO SEPARADA DE LA RED

NICHT NEZZEIGERENTEST SCHALTTRANSISTEL
 CIRCUIT NOT MAINS ISOLATED
 CIRCUITO NON ISOLE DU SECTEUR
 CIRCUITO NON SEPARATO DALLA RETE
 SECTOR DE CONEXION NO SEPARADO DE LA RED

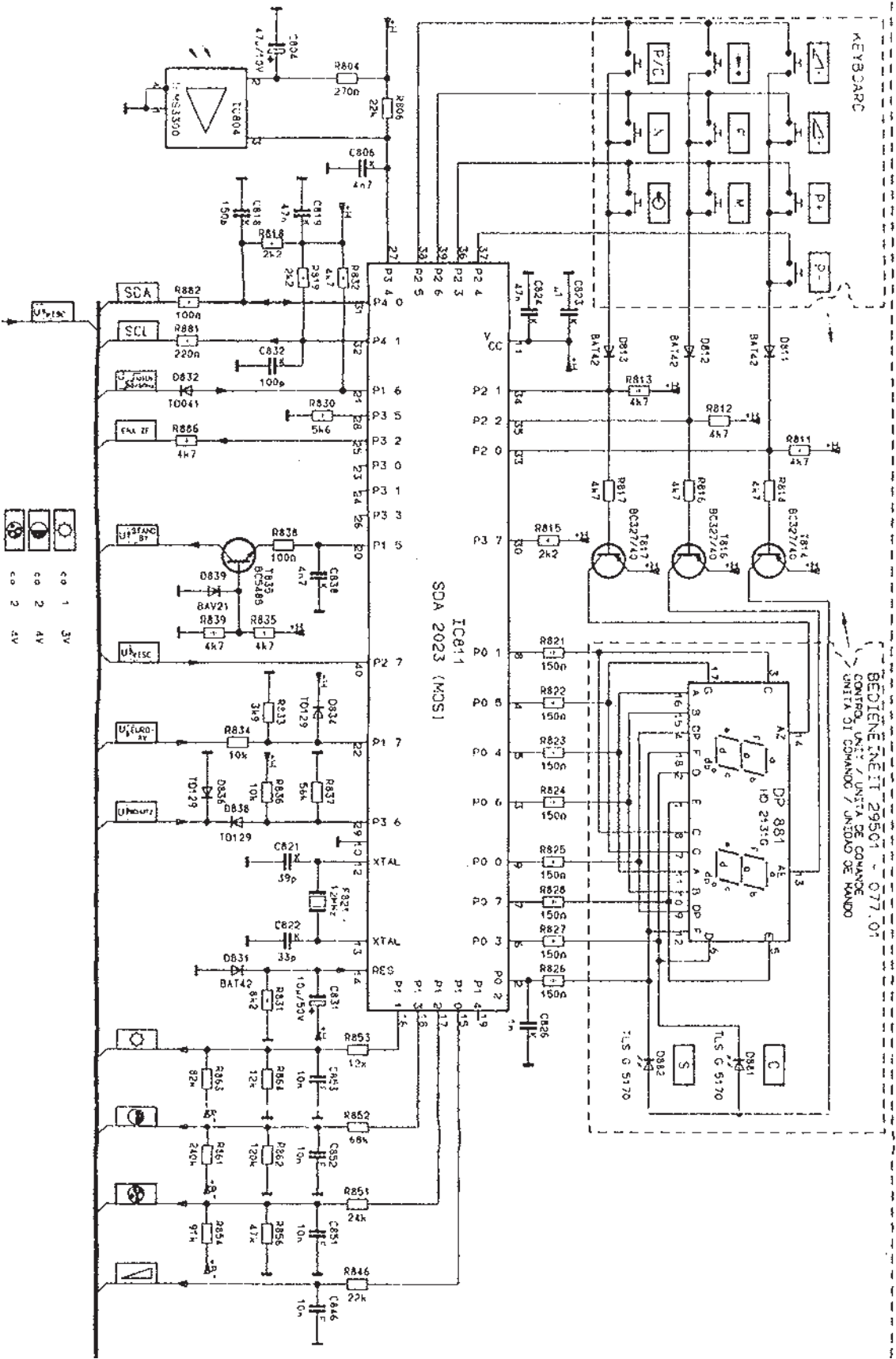
- 1 200 mV 5 µsec 1.2 V
- 2 10 V 5 µsec 0 V
- 3 1.2 V 5 µsec 0.4 V
- 4 50 V 5 µsec 300 V
- 5 420 V 5 µsec 420 V
- 6 3 V 5 µsec 2 V
- 7 45 V 5 µsec 15 V
- 8 3 V 5 µsec 15 V
- 9 5 m

نقشه‌ی مدار منبع تغذیه

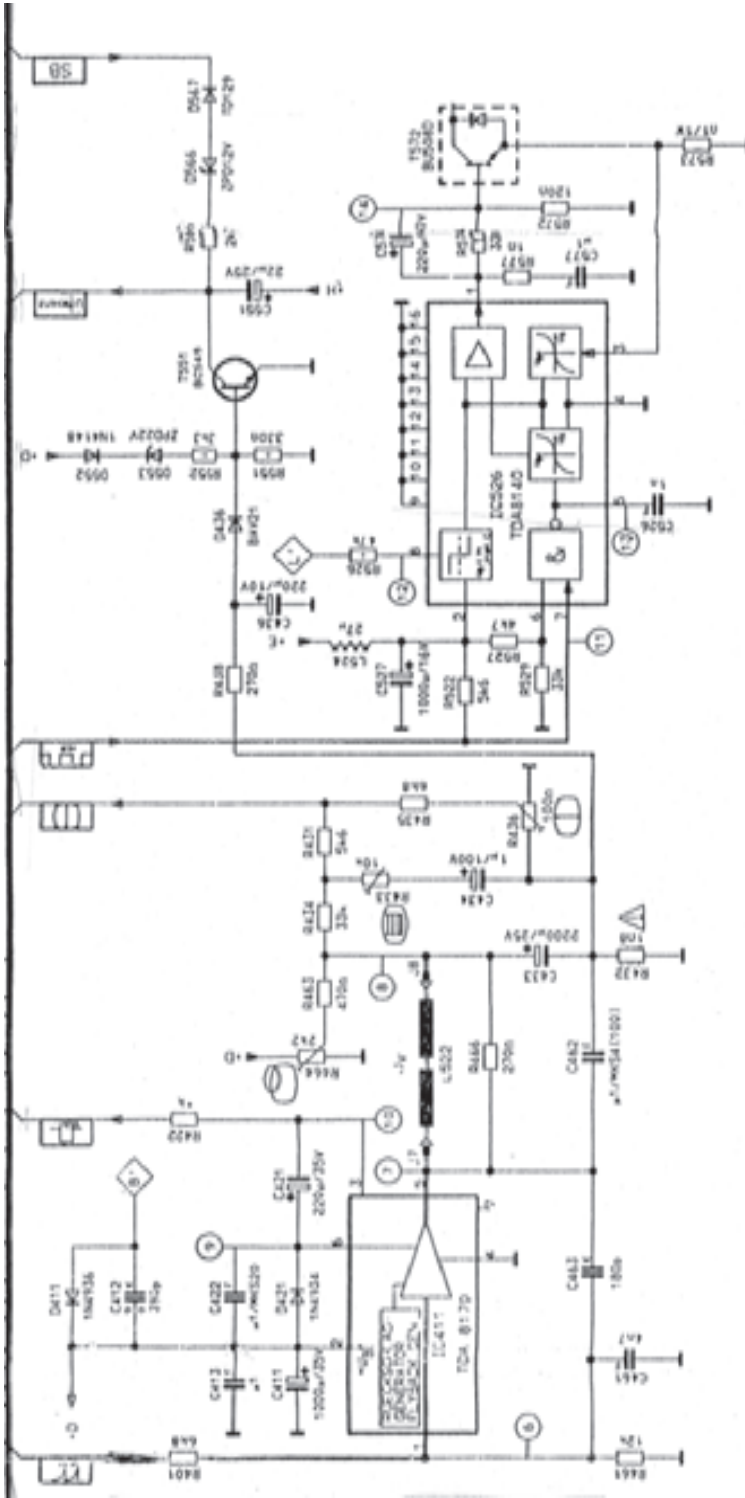
NICHT NETZGETRENNTES SCHALTUNGSSTEUERUNG
 CIRCUIT NOT MAINS ISOLATED
 CIRCUIT NON ISOLE DU SECTEUR
 CIRCUITO NON SEPARATO DALLA RETE
 SECTOR DE CONJUNTACION NO SEPARADO DE LA RED



نقشه‌ی مدار واحد کنترل



نقشه‌ی مدار خروجی عمودی و افقی



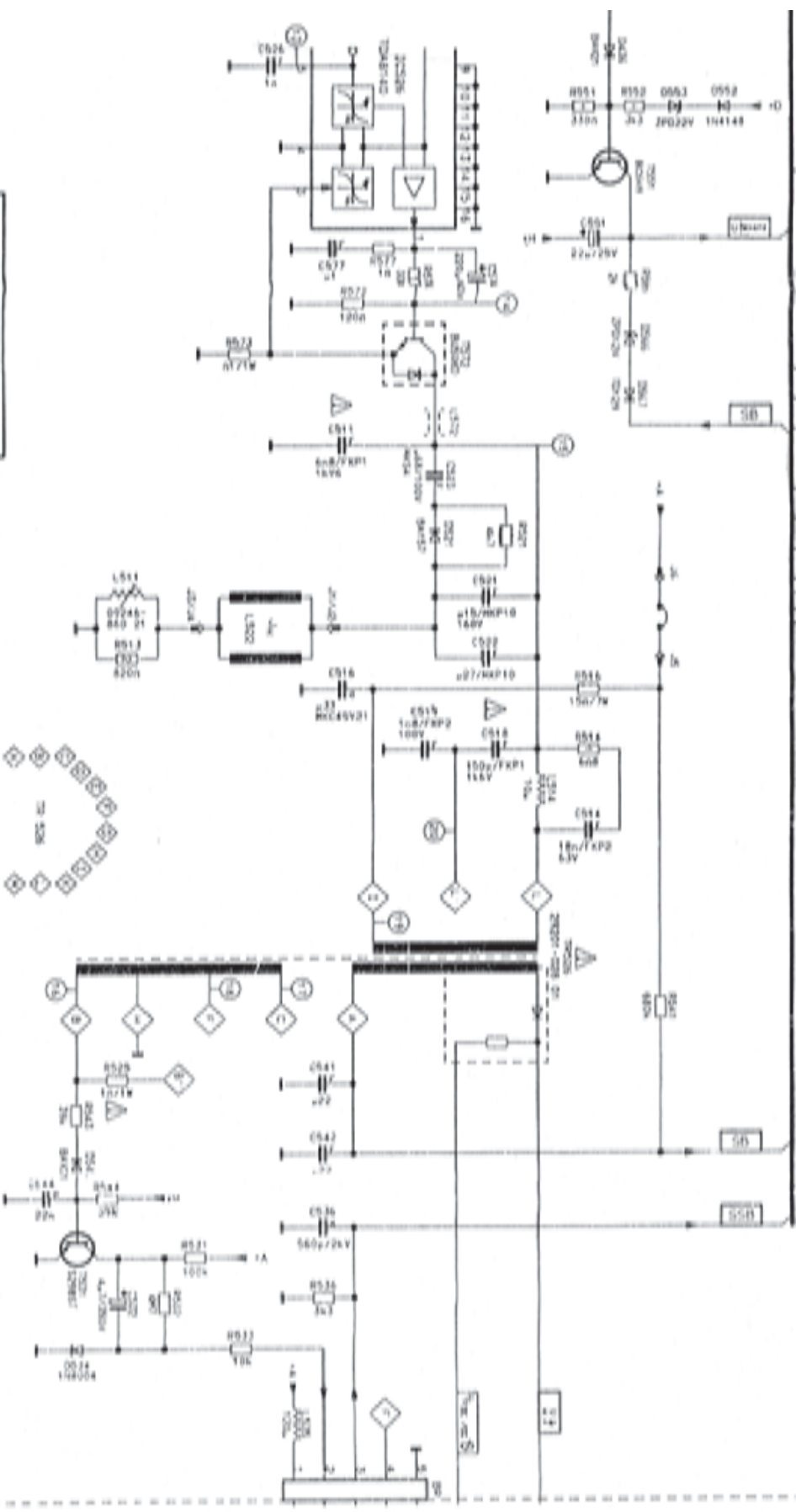
GRUNDIG CUC 4410

CHASSIS - PLATTE 29701 - 058 77

UNTERNEHMEN FÜR ALLE VON
 SONY FÜR DIE VERWENDUNG
 DER BEWEISUNG DER MODIFIZIERTEN
 KONSTRUKTIONEN DER MODIFIZIERTEN
 KONSTRUKTIONEN DER MODIFIZIERTEN
 KONSTRUKTIONEN DER MODIFIZIERTEN



نقشه‌ی مدار خروجی افقی

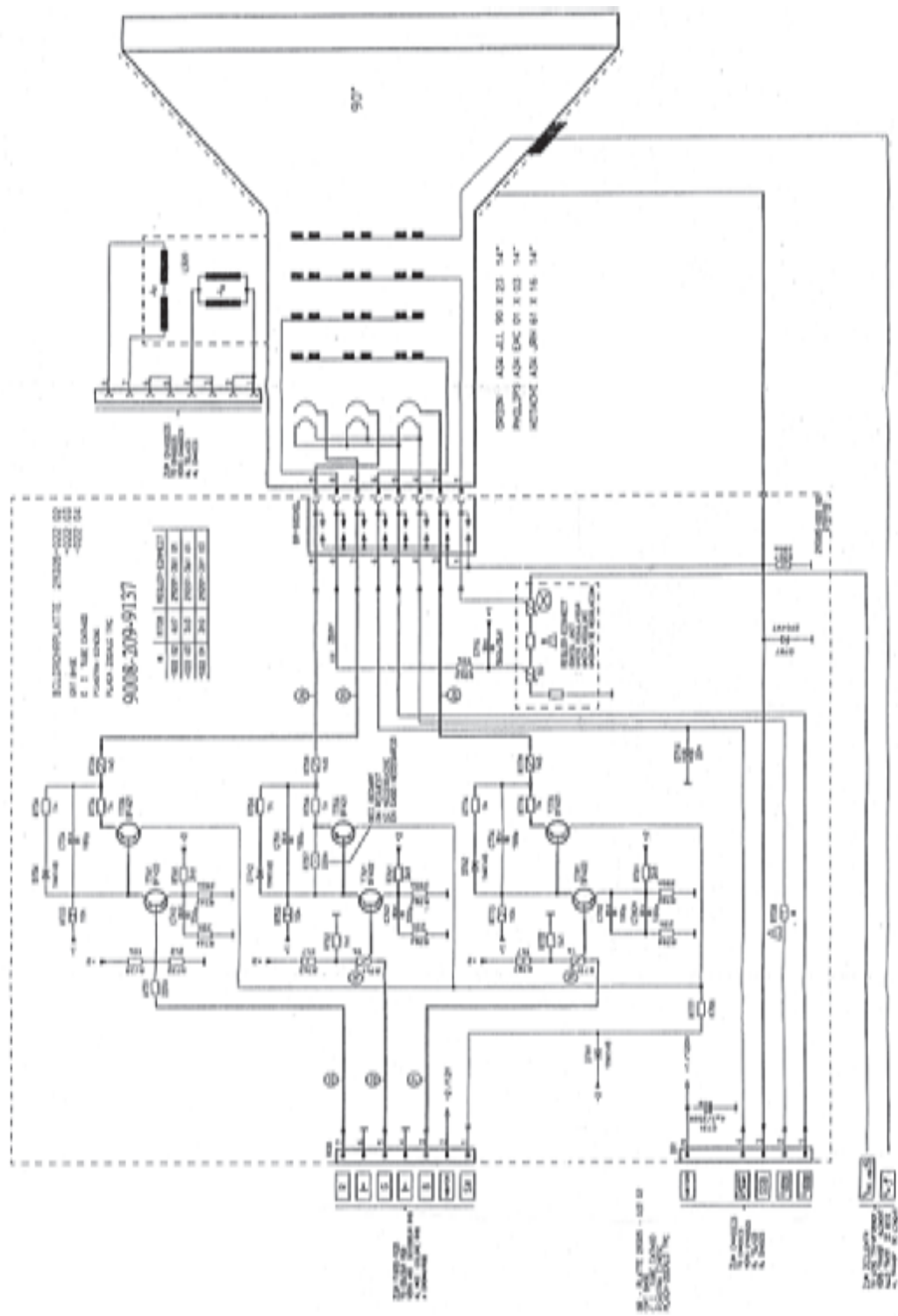


NOTAS DE PROVA
OBSERVE O TIPO DE SINAL QUE
DEVE SER GERADO EM CADA UM
DOS PONTOS DE MEDIÇÃO DO
RENDIMENTO E, SEMPRE, DE
RESISTÊNCIA DE INTERFERÊNCIA.

INDICAR, NA FUNÇÃO DE MENSURAÇÃO,
O TIPO DE SINAL QUE DEVE SER
GERADO EM CADA UM DOS PONTOS
DE MEDIÇÃO DO RENDIMENTO E,
SEMPRE, DE RESISTÊNCIA DE
INTERFERÊNCIA.

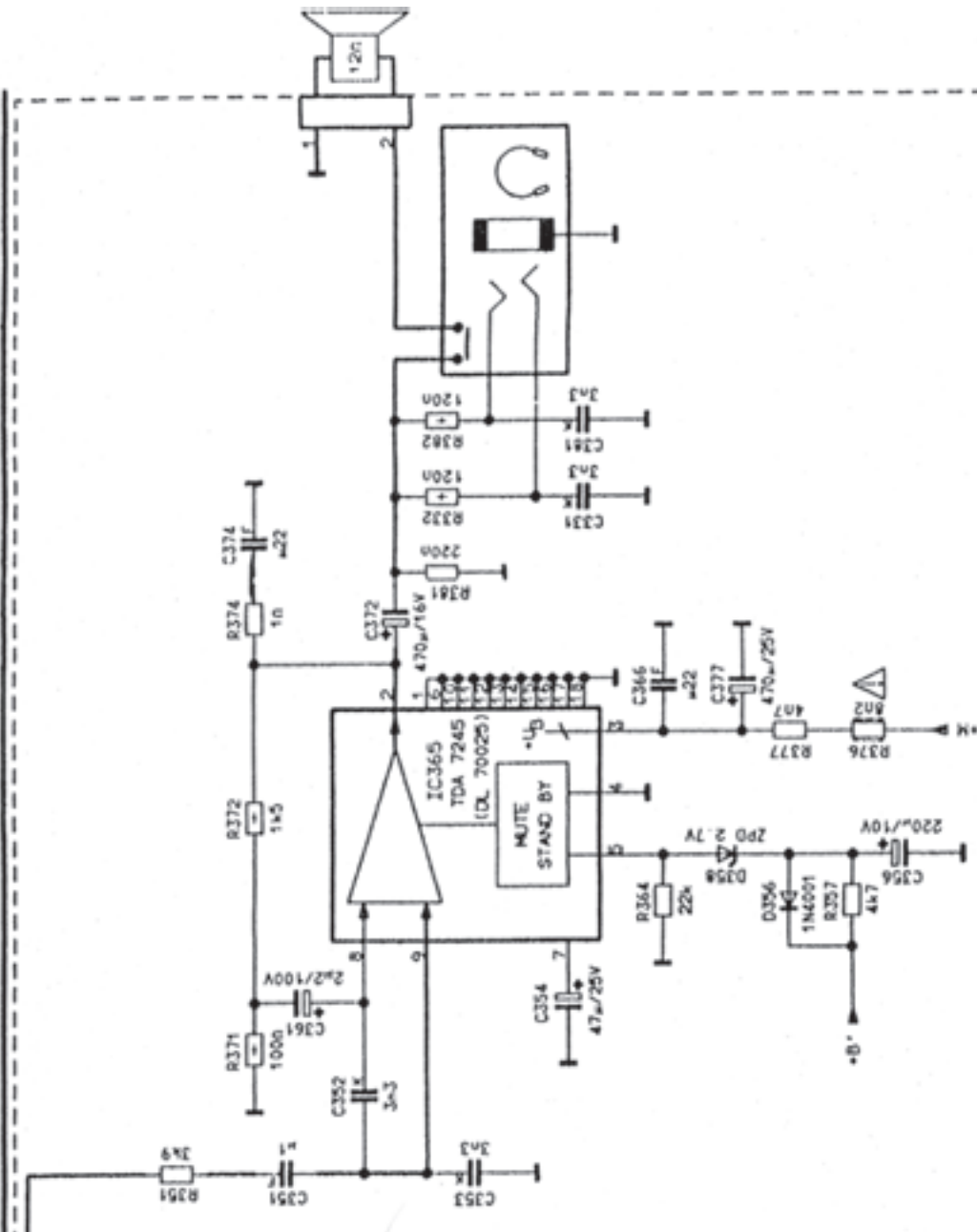


نقشه‌ی مدار سوکت لامپ تصویر

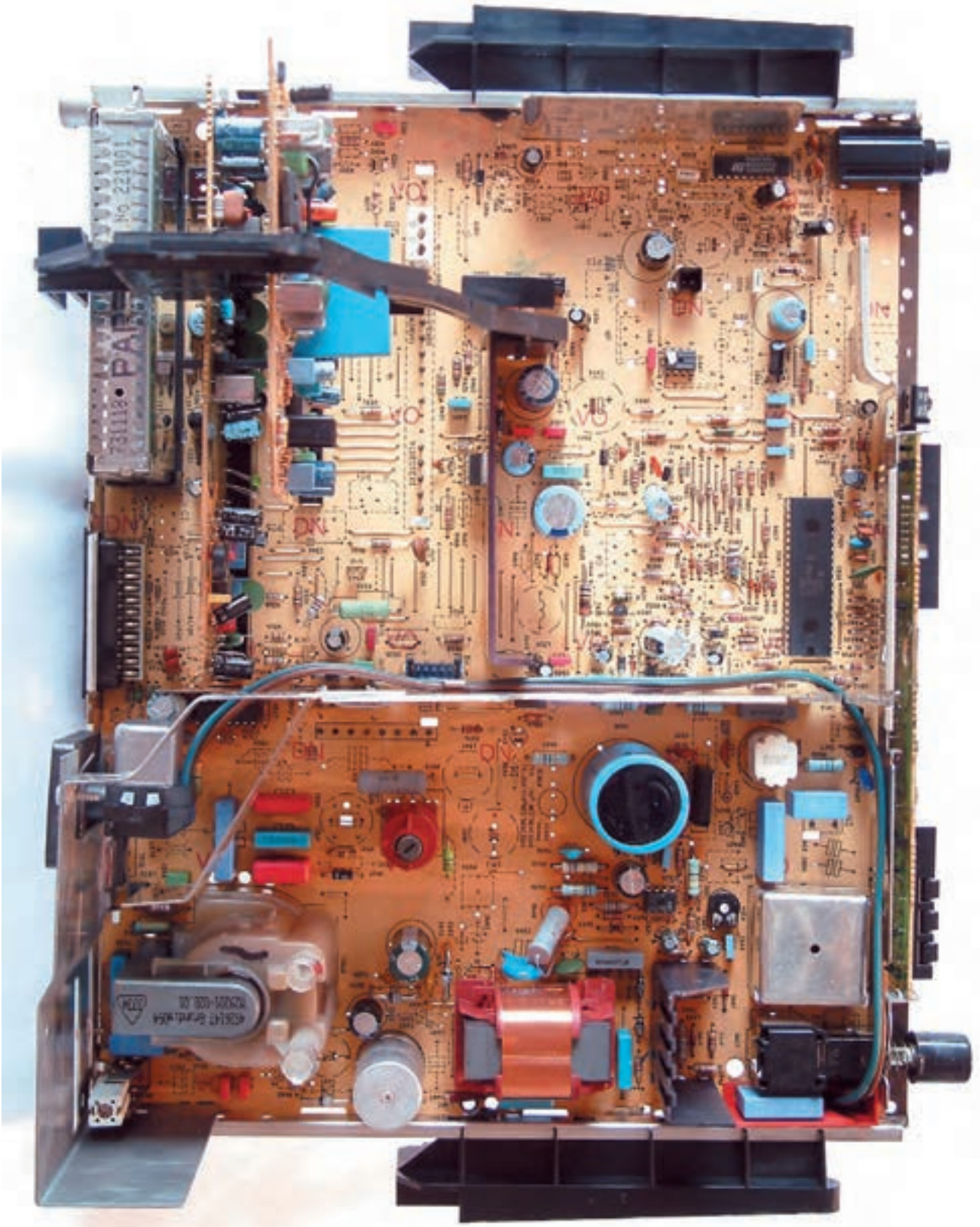


GRUNDIG
 12 SYSTEM (14" & 15")
 PAL / SECAM (BG & DK) NTSC 4.43 (60/60) H
 (8152 - 050 - 0188)

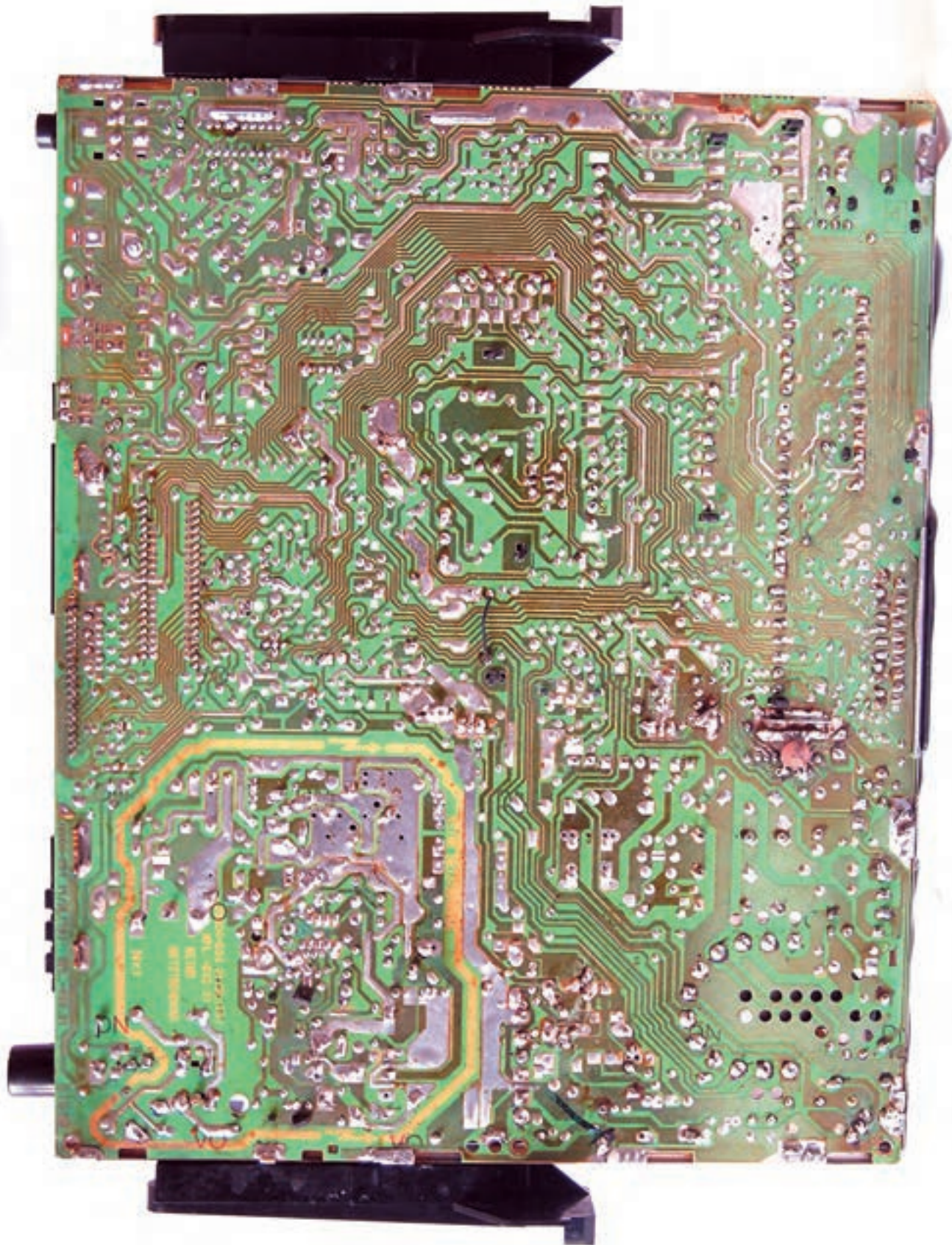
نقشه‌ی مدار خروجی تقویت کننده صدا



بُرد قطعات روی شاسی اصلی



بُرد مدار چاپی شاسی اصلی



فهرست منابع و مآخذ

۱- Basic Television And Video System by Bernard Grob

- ۲- نشریات واحد آموزش شرکت خدمات پارس
- ۳- مبانی و تعمیرات تلویزیون رنگی، مؤلف عزیزاله آزاد
- ۴- تلویزیون‌های رنگی جدید پارس، مؤلف مرتضی میرزاخانی

